



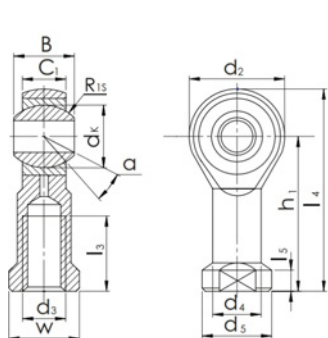
Название	Символ	Описание
Тип	SI	Шарнирная головка, правая резьба
	SIL	Шарнирная головка, левая резьба
	SA	Шарнирная головка, правая резьба
	SAL	Шарнирная головка, левая резьба
Детали трения	T/К	Сталь/ PTFE (обмотка для подшипников меньших размеров и пропитанная ткань для подшипников больших размеров)
	SS/M	Кислотостойкая сталь/латунь

Свойства

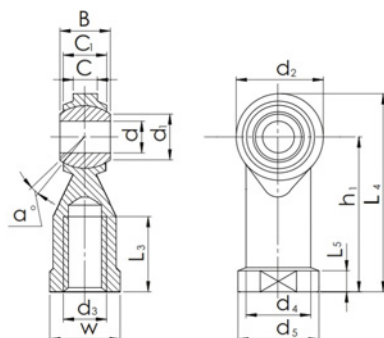
Шарнирные головки представляют собой механические шарнирные соединения. Данные соединения используются на концевиках приводных валов, тяг рулевого механизма, рулевой поперечной тяги там, где необходимы точные шарнирные соединения. Шаровой вертлюг с отверстием, через которое вставляется винт или другие детали, вдавливаются в цилиндрический корпус с резьбовым валом. Резьба может быть наружная или внутренняя. Шарнирные головки оснащены сферическими шарнирными подшипниками

Назначение

Шарнирные головки с вмонтированными шарнирными подшипниками представляют собой детали, готовые к установке, их можно быстро и легко прикрепить к взаимодействующим деталям машин. Широкий выбор технических разработок основывается, с одной стороны, на внедрении различных типов шарнирных подшипников (различные материалы деталей трения) и, с другой стороны, на различных вариантах монтажа (наружная или внешняя резьба, правая или левая резьба), предлагает большое количество конструктивных решений. Конструкции стандартного исполнения (Т/К) основываются на паре трения сталь-по стали /PTFE. Шарнирные головки SS/M наиболее подходят для использования в сложных условиях эксплуатации, где специальная кислотостойкая сталь и латунь образуют трение



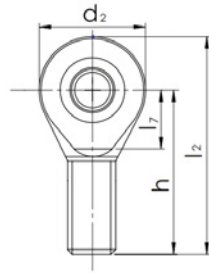
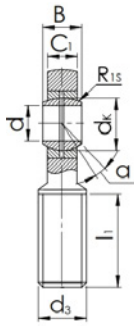
SI(T)



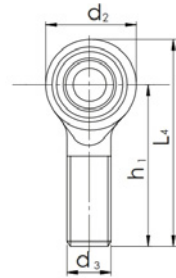
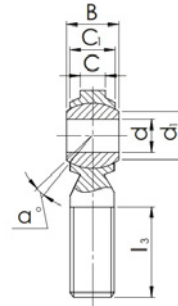
SI(P)

ISO	Размеры (мм)															Динамическая грузоподъемность (Н)		Вес (кг)	
	d	d3	B	C1	L3 min	W	d2	h1	l4	l5	d4	d5	dK	R1s	a	=	Дин.С		Стат. С ₀
		6H																	
SI/SIL5 T/К	5	M5x0,8	8	6	10	9	18	27	36	4	8.5	11	11.1	0.3	13		5700	6000	0.016
SI/SIL6 T/К	6	M6x1,0	9	6.75	12	11	20	30	40	5	10	13	12.7	0.3	13		7200	7650	0.022
SI/SIL8 T/К	8	M8x1,25	12	9	16	14	24	36	48	5	12.5	16	15.875	0.3	14		11600	12900	0.047
SI/SIL10 T/К	10	M10x1,5	14	10.5	20	17	28	43	57	6.5	15	19	19.05	0.3	13		14500	18000	0.077
SI/SIL10-1 T/К	10	M10x1,25	14	10.5	20	17	28	43	57	6.5	15	19	19.05	0.3	13		14500	18000	0.077
SI/SIL12 T/К	12	M12x1,75	16	12	22	19	32	50	66	6.5	17.5	22	22.225	0.3	13		17000	24000	0.100
SI/SIL12-1 T/К	12	M12x1,25	16	12	22	19	32	50	66	6.5	17.5	22	22.225	0.3	13		17000	24000	0.100
SI/SIL14 T/К	14	M14x2,0	19	13.5	25	22	36	57	75	8	20	25	25.4	0.3	16		24000	31000	0.160
SI/SIL14-1 T/К	14	M14x1,5	19	13.5	25	22	36	57	75	8	20	25	25.4	0.3	16		24000	31000	0.160
SI/SIL16 T/К	16	M16x2,0	21	15	28	22	42	64	85	8	22	27	28.575	0.3	15		28500	39000	0.220
SI/SIL16-1 T/К	16	M16x1,5	21	15	28	22	42	64	85	8	22	27	28.575	0.3	15		28500	39000	0.220
SI/SIL18 T/К	18	M18x1,5	23	16.5	32	27	44	71	93	10	25	31	31.75	0.6	15		42500	47500	0.320
SI/SIL20 T/К	20	M20x1,5	25	18	33	30	50	77	102	10	27.5	34	34.925	0.6	14		42500	57000	0.420
SI/SIL22 T/К	22	M22x1,5	28	20	37	32	54	84	111	12	30	38	38.1	0.6	15		57000	68000	0.540
SI/SIL25 T/К	25	M24x2,0	31	22	42	36	60	94	124	12	33.5	42	42.86	0.3	15		68000	85000	0.720
SI/SIL28 T/К	28	M27x2,0	35	24	51	41	66	103	136	14	37	46	47.63	0.6	15		86000	107000	0.820
SI/SIL30 T/К	30	M30x2,0	37	25	51	41	70	110	145	15	40	50	50.8	0.6	17		88000	114000	1.100
SI/SIL30-1 T/К	30	M27x2,0	37	25	51	41	70	110	145	15	40	50	50.8	0.6	17		88000	114000	1.100
SI/SIL35 T/К	35	M36x2,0	43	28	56	50	81	125	165.5	17	46	58	57.15	0.6	16		94000	118000	1.600
SI/SIL40 T/К	40	M42x2,0	49	33	60	55	91	142	187.5	19	53	65	66.67	0.6	16		100000	120000	2.400
SI/SIL50 T/К	50	M48x2,0	60	45	65	65	117	160	218.5	23	65	75	82.5	0.6	12		112000	125000	5.000

ISO	Размеры (мм)															Динамическая грузоподъемность (Н)		Вес (кг)
	d	d1	d3	B	C1	L3 min	W	d2	h1	L4	l5	d4	d5	a	=	Дин.С	Стат. С ₀	
			7H															
SI/SIL5 P/К	5	7.7	M5x0,8	8	6	10	9	19	27	36.5	4	9	11	12		5700	6000	0.0180
SI/SIL6 P/К	6	8.9	M6x1,0	9	6.7	12	11	21	30	40.5	5	10	13	11		7200	7650	0.0260
SI/SIL8 P/К	8	10.3	M8x1,25	12	9	16	14	25	36	48.5	5	12.5	16	12		11600	12900	0.0470
SI/SIL10 P/К	10	12.9	M10x1,5	14	11	20	17	29	43	57.5	6.5	15	19	12		14500	18000	0.0770
SI/SIL10-1 P/К	10	12.9	M10x1,25	14	11	20	17	29	43	57.5	6.5	15	19	12		14500	18000	0.0770
SI/SIL12 P/К	12	15.4	M12x1,75	16	12	22	19	33	50	66.5	6.5	17.5	22	13		17000	24000	0.1000
SI/SIL12-1 P/К	12	15.4	M12x1,25	16	12	22	19	33	50	66.5	6.5	17.5	22	13		17000	24000	0.1000
SI/SIL14 P/К	14	16.8	M14x2,0	19	14	25	22	37	57	75.5	8	20	25	14		24000	31000	0.1600
SI/SIL16 P/К	16	19.3	M16x2,0	21	15	28	22	43	64	85.5	8	22	27	14		28500	39000	0.2200
SI/SIL16-1 P/К	16	19.3	M16x1,5	21	15	28	22	43	64	85.5	8	22	27	14		28500	39000	0.2200
SI/SIL18 P/К	18	21.8	M18x1,5	23	17	32	27	47	71	94.5	10	25	31	14		42500	47500	0.3200
SI/SIL20 P/К	20	24.3	M20x1,5	25	18	33	30	51	77	102.5	10	27.5	34	14		42500	57000	0.4200
SI/SIL22 P/К	22	25.8	M22x1,5	28	20	37	32	55	84	111.5	12	30	38	15		57000	68000	0.5400
SI/SIL25 P/К	25	29.5	M24x2,0	31	22	42	36	61	94	124.5	12	33.5	42	15		68000	85000	0.7200



SA(T)



SA(P)

ISO	Размеры (мм)												Динамическая грузоподъемность (Н)		Вес (кг)
	d	d3	B	C1	l1	d2	l7	h	l2	dk	R1s	a			
		6g			min		min						Дин.С	Стат. С ₀	
SA/SAL5 T/К	5	M5x0,8	8	6	19	18	-	33	42	11,11	0,3	13	5,7	6	0,0130
SA/SAL6 T/К	6	M6x1,0	9	6,75	21	20	-	36	46	12,7	0,3	13	7,2	7,65	0,0200
SA/SAL8 T/К	8	M8x1,25	12	9	25	24	-	42	54	15,875	0,3	14	11,6	12,9	0,0380
SA/SAL10 T/К	10	M10x1,5	14	10,5	28	28	-	28	62	19,05	0,3	13	14,5	18	0,0550
SA/SAL12 T/К	12	M12x1,75	16	12	32	32	-	54	70	22,225	0,3	13	17	24	0,0850
SA/SAL12-1 T/К	12	M12x1,25	16	12	32	32	-	54	70	22,225	0,3	13	17	24	0,0850
SA/SAL14 T/К	14	M14x2,0	19	13,5	36	36	18	60	78	25,4	0,3	16	24	31	0,1400
SA/SAL16 T/К	16	M16x2,0	21	15	37	42	21	66	87	28,575	0,3	15	28,5	39	0,2100
SA/SAL16-1 T/К	16	M16x1,5	21	15	37	42	21	66	87	28,575	0,3	15	28,5	39	0,2100
SA/SAL18 T/К	18	M18x1,5	23	16,5	41	44	22	72	94	31,75	0,3	15	42,5	47,5	0,2800
SA/SAL20 T/К	20	M20x1,5	25	18	45	50	25	78	103	34,925	0,3	14	42,5	57	0,3800
SA/SAL22 T/К	22	M22x1,5	28	20	48	54	27	84	111	38,1	0,3	15	57	68	0,4800
SA/SAL25 T/К	25	M24x2,0	31	22	55	60	30	94	124	42,86	0,3	15	68	85	0,6400
SA/SAL28 T/К	28	M27x2,0	35	24	62	66	33	103	136	47,63	0,3	15	86	107	0,8000
SA/SAL30 T/К	30	M30x2,0	37	25	66	70	35	110	145	50,8	0,3	17	88	114	1,1000
SA/SAL35 T/К	35	M36x2,0	43	28	85	81	40	140	180,5	57,15	0,3	16	-	-	1,6400
SA/SAL40 T/К	40	M42x2,0	49	33	90	91	45	150	195,5	66,67	0,3	17	-	-	2,3000
SA/SAL50 T/К	50	M48x2,0	60	45	105	117	58	185	243,5	82,5	0,3	12	-	-	4,8000

ISO	Размеры (мм)											Динамическая грузоподъемность (Н)		Вес (кг)
	d	d1	d3	B	C	C2	d2	h1	L4	l3	a			
			6g									Дин.С	Стат. С ₀	
SA/SAL5 P/К	5	7,7	M5x0,8	8	6	2,9	19	33	42,5	20	12	5700	6000	0,014
SA/SAL6 P/К	6	8,9	M6x1,0	9	6,7	2,9	21	36	46,5	22	11	7200	7650	0,020
SA/SAL8 P/К	8	10,3	M8x1,25	12	9	4,5	25	42	54,5	25	12	11600	12900	0,038
SA/SAL10 P/К	10	12,9	M10x1,5	14	11	4,5	29	48	62,5	29	12	14500	18000	0,055
SA/SAL12 P/К	12	15,4	M12x1,75	16	12	6	33	54	70,5	33	13	17000	24000	0,085
SA/SAL14 P/К	14	16,8	M14x2,0	19	14	6,5	37	60	78,5	36	14	24000	31000	0,140
SA/SAL16 P/К	16	19,3	M16x2,0	21	15	7	43	66	87,5	40	14	28500	39000	0,210
SA/SAL18 P/К	18	21,8	M18x1,5	23	17	7	47	72	95,5	44	14	42500	47500	0,280
SA/SAL20 P/К	20	24,3	M20x1,5	25	18	8	51	78	103,5	47	14	42500	57000	0,380
SA/SAL22 P/К	22	25,8	M22x1,5	28	20	8,8	55	84	111,5	50	15	57000	68000	0,480
SA/SAL25 P/К	25	29,5	M24x2,0	31	22	11	61	94	124,5	57	15	68000	85000	0,640