



Рычаги зажимные, рукоятки зажима, рычаги эксцентриковые



Регулируемые эксцентриковые рычаги с полимерной ручкой, наружная резьба, сталь или нержавеющая сталь
K0648



Страница 120

Эксцентриковый рычаг с быстродействующим затвором
K0751



Страница 122

Эксцентриковый рычаг с эластомерным затвором
K0118



Страница 123

Рычаги зажимные с внутренней резьбой
K0116



Страница 124

Рычаги зажимные с наружной резьбой
K0116



Страница 125

Рычаги зажимные с внутренней резьбой, стальные части из нержавеющей стали
K0117



Страница 126

Рычаги зажимные с наружной резьбой, стальные части из нержавеющей стали
K0117



Страница 127

Рычаги зажимные из стали с внутренней резьбой
K0120



Страница 128

Рычаги зажимные из стали с наружной резьбой
K0120



Страница 129

Эксцентриковые рычаги с внутренней и наружной резьбой, сталь или нержавеющая сталь
K0005



Страница 112-113

Эксцентриковые рычаги из стали с внутренней и наружной резьбой
K0788



Страница 114

Эксцентриковые рычаги, нержавеющая сталь, с внутренней и наружной резьбой
K0645



Страница 115



Эксцентриковые рычаги с полимерной ручкой, с внутренней и наружной резьбой, сталь или нержавеющая сталь
K0646



Страница 116

Эксцентриковые рычаги, регулируемые, с наружной резьбой, сталь или нержавеющая сталь
K0006



Страница 117

Эксцентриковые рычаги из стали, регулируемые с наружной резьбой
K0789



Страница 118

Эксцентриковые рычаги, регулируемые, нержавеющая сталь, с наружной резьбой
K0647



Страница 119





Рычаги зажимные, рукоятки зажима, рычаги эксцентриковые

Рычаги зажимные стальные с внутренней резьбой
K0121



Страница 130

Рычаги зажимные стальные с наружной резьбой
K0121



Страница 131

Рычаги зажимные из стали с внутренней резьбой
K0752



Страница 132

Рычаги зажимные из стали с наружной резьбой
K0752



Страница 133

Рычаги зажимные с внутренней резьбой
K0122



Страница 134

Рычаги зажимные с наружной резьбой
K0122



Страница 135

Рычаги зажимные с внутренней резьбой, стальные части из нержавеющей стали
K0123



Страница 136

Рычаги зажимные с наружной резьбой, стальные части из нержавеющей стали
K0123



Страница 137

Зажимной рычаг с защитным колпачком, с внутренней резьбой
K0122



Страница 138

Зажимной рычаг с защитным колпачком, с наружной резьбой
K0122



Страница 139

Зажимной рычаг с защитным колпачком, с внутренней резьбой, стальные части из нержавеющей стали
K0123



Страница 140

Зажимной рычаг с защитным колпачком, с наружной резьбой, стальные части из нержавеющей стали
K0123



Страница 141

Рычаги зажимные, нержавеющая сталь, с внутренней резьбой
K0124



Страница 142

Рычаги зажимные, нержавеющая сталь, с наружной резьбой
K0124



Страница 143

Зажимной рычаг из нержавеющей стали, с защитным колпачком, с внутренней резьбой
K0124



Страница 144

Зажимной рычаг из нержавеющей стали, с защитным колпачком, с наружной резьбой
K0124



Страница 145

Плоский зажимной рычаг с внутренней резьбой
K0737



Страница 146

Плоский зажимной рычаг с наружной резьбой
K0737



Страница 147



Рычаги зажимные, рукоятки зажима, рычаги эксцентриковые

Рычаг зажимной с внутренней резьбой, стальные части из нержавеющей стали
K0738



Страница 148

Рычаг зажимной с наружной резьбой, стальные части из нержавеющей стали
K0738



Страница 149

Рычаги зажимные с внутренней резьбой и полимерной ручкой
K0269



Страница 150

Рычаги зажимные с наружной резьбой и полимерной ручкой
K0269



Страница 151

Рычаги зажимные с внутренней резьбой и полимерной ручкой, стальные части из нержавеющей стали
K0270



Страница 152

Рычаги зажимные с наружной резьбой и полимерной ручкой, стальные части из нержавеющей стали
K0270



Страница 153

Зажимные рычаги с нажимной кнопкой со внутренней резьбой
K0269



Страница 154

Зажимные рычаги с нажимной кнопкой с наружной резьбой
K0269



Страница 155

Зажимные рычаги с нажимной кнопкой со внутренней резьбой, стальные части из нержавеющей стали
K0270



Страница 156

Зажимные рычаги с нажимной кнопкой с наружной резьбой, стальные части из нержавеющей стали
K0270



Страница 157

Зажимные рычаги, антистатические с внутренней резьбой и полимерной ручкой
K0269



Страница 158

Зажимные рычаги, антистатические с наружной резьбой и полимерной ручкой
K0269



Страница 159

Зажимные рычаги, антибактериальные с внутренней резьбой и полимерной ручкой, стальные части из нержавеющей стали
K0270



Страница 160

Зажимные рычаги, антибактериальные с наружной резьбой и полимерной ручкой, стальные части из нержавеющей стали
K0270



Страница 161

Зажимной рычаг 2К с внутренней резьбой
K0125



Страница 162

Зажимной рычаг 2К с наружной резьбой
K0125



Страница 163

Зажимной рычаг 2К с внутренней резьбой, стальные части из нержавеющей стали
K0126



Страница 164

Зажимной рычаг 2К с наружной резьбой, стальные части из нержавеющей стали
K0126



Страница 165



Рычаги зажимные, рукоятки зажима, рычаги эксцентриковые

Рычаги зажимные ECO с внутренней резьбой
K0252



Страница 166

Рычаги зажимные ECO с наружной резьбой
K0252



Страница 167

Рычаги зажимные, эргономичные с внутренней резьбой
K0981



Страница 168

Рычаги зажимные, эргономичные с наружной резьбой
K0981



Страница 170-171

Рычаги зажимные, эргономичные с внутренней резьбой, стальные части из нержавеющей стали
K0982



Страница 172-173

Рычаги зажимные, эргономичные с наружной резьбой, стальные части из нержавеющей стали
K0982



Страница 173

Рычаги зажимные с упорным болтом, с наружной резьбой
K0780



Страница 174

Рукоятки зажимные с внутренней резьбой
K0108



Страница 176

Рукоятки зажимные с наружной резьбой
K0108



Страница 177

Рукоятки зажимные нержавеющая сталь с внутренней резьбой
K0109



Страница 178

Рукоятки зажимные из нержавеющей стали с наружной резьбой
K0109



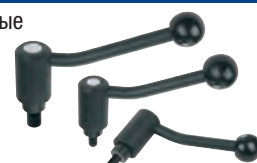
Страница 179

Рычаги зажимные безопасные с внутренней резьбой
K0112



Страница 180

Рычаги зажимные безопасные с наружной резьбой
K0112



Страница 181

Рычаги плоские с внутренней резьбой
K0114



Страница 182

Рычаги плоские с наружной резьбой
K0114



Страница 183

Плоский натяжной рычаг с внутренней резьбой, нержавеющая сталь
K0129



Страница 184

Плоский натяжной рычаг с наружной резьбой, нержавеющая сталь
K0129



Страница 185

Рычаги зажимные нерегулируемые
K0175



Страница 186-187



Рычаги зажимные, рукоятки зажима, рычаги эксцентриковые

Конические ручки
DIN 99
K0174



Страница 188

Рычаги зажимные
K0176



Страница 189

Рычаги зажимные, плоские
K0177



Страница 190-191

Зажим
K0128



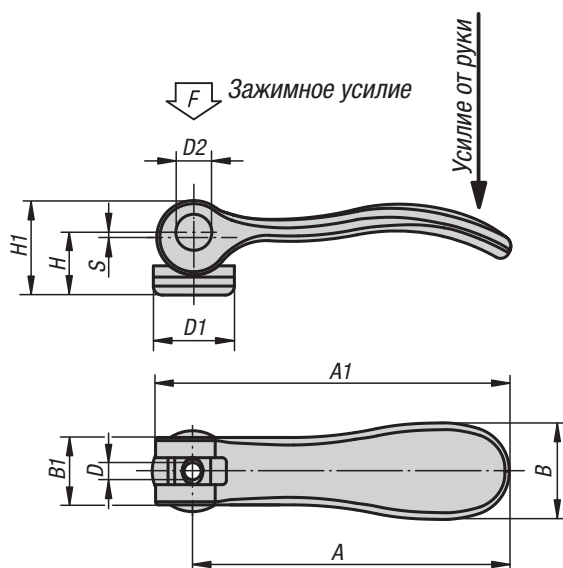
Страница 192-193

Эксцентрики с внутренней резьбой

и наружной резьбой, сталь или нержавеющая сталь



Эксцентрики с внутренней резьбой



Материал:

Рукоятка из алюминиевого литья EN AC-46200.
Упорная шайба из армированной стекловолокном
пластмассы PA 66 GF 35-X.
Пальцы осевые, нержавеющая сталь 1.4305.
Установочный штифт и шайба, сталь, класс
прочности 5.8 или нержавеющая сталь 1.4305.

Исполнение:

Рукоятка черная с порошковым покрытием.
Упорная шайба, черная.
Палец осевой, чистый.
Установочный штифт и шайба, сталь,
хромирование синего цвета или нержавеющая
сталь, чистая.

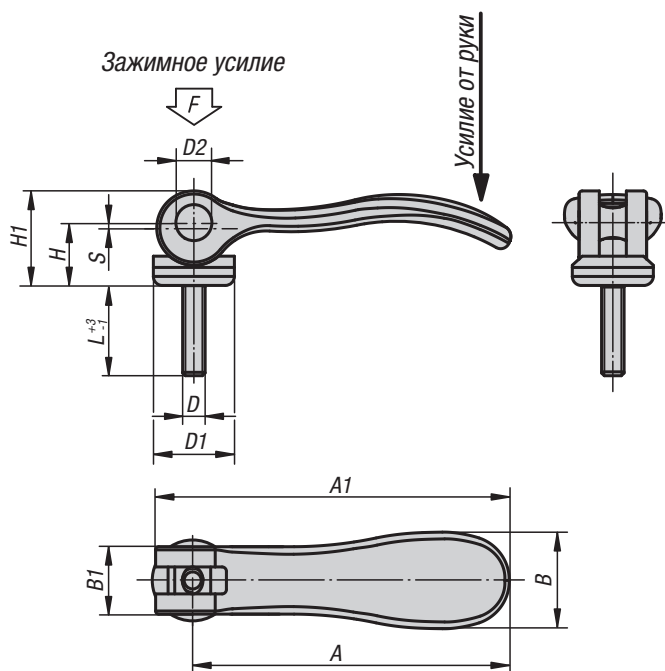
Образец заказа:

K0005.101105X20 (указать длину L)

Примечание:

Под тяжестью груза полимерные материалы
имеют свойство расползаться (свойство
торможения).

Эксцентрик с наружной резьбой



Эксцентрики рычаги с внутренней

и наружной резьбой, сталь или нержавеющая сталь



KIPR Эксцентрики рычаги с внутренней резьбой

Номер заказа Сталь	Номер заказа Нержавеющая сталь	D	D1	D2	B	B1	H	H1	A	A1	Ход S	Зажимное усилие F (кН)	Усилие от руки, H
K0005.9501103	K0005.9511103	M3	12	6	14,4	11,5	9	13	36,2	41,7	1	1,5	90
K0005.9501104	K0005.9511104	M4	12	6	14,4	11,5	9	13	36,2	41,7	1	1,5	90
K0005.0501104	K0005.0511104	M4	15,4	8	18	13	11,2	17	52,3	59,1	1	2,5	100
K0005.0501105	K0005.0511105	M5	15,4	8	18	13	11,2	17	52,3	59,1	1	2,5	100
K0005.1501105	K0005.1511105	M5	18,1	9	21,5	15	14,5	22	70,4	79,2	1,2	4	120
K0005.1501106	K0005.1511106	M6	18,1	9	21,5	15	14,5	22	70,4	79,2	1,2	4	120
K0005.2501108	K0005.2511108	M8	27,1	11	33,3	24	18	28,5	96	108	1,5	8	350

KIPR Эксцентрики рычаги с наружной резьбой

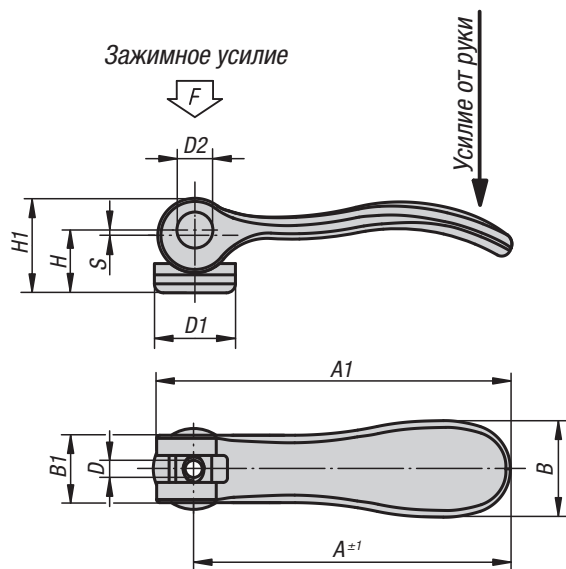
Номер заказа Сталь	Номер заказа Нержавеющая сталь	D	D1	D2	B	B1	H	H1	A	A1	L	Ход S	Зажимное усилие F (кН)	Усилие от руки, H
K0005.9501103X	K0005.9511103X	M3	12	6	14,4	11,5	9	13	36,2	41,7	10/15/30	1	1,5	90
K0005.9501104X	K0005.9511104X	M4	12	6	14,4	11,5	9	13	36,2	41,7	10/15/30	1	1,5	90
K0005.0501104X	K0005.0511104X	M4	15,4	8	18	13	11,2	17	52,3	59,1	15/20/30	1	2,5	100
K0005.0501105X	K0005.0511105X	M5	15,4	8	18	13	11,2	17	52,3	59,1	20/30/40/50	1	2,5	100
K0005.1501105X	K0005.1511105X	M5	18,1	9	21,5	15	14,5	22	70,4	79,2	20/30/40/50	1,2	4	120
K0005.1501106X	K0005.1511106X	M6	18,1	9	21,5	15	14,5	22	70,4	79,2	20/30/40/50	1,2	4	120
K0005.2501108X	K0005.2511108X	M8	27,1	11	33,3	24	18	28,5	96	108	25/30/40/50	1,5	8	350
K0005.2501110X	K0005.2511110X	M10	27,1	11	33,3	24	18	28,5	96	108	25/30/40/50	1,5	8	350

Эксцентриковые рычаги из стали

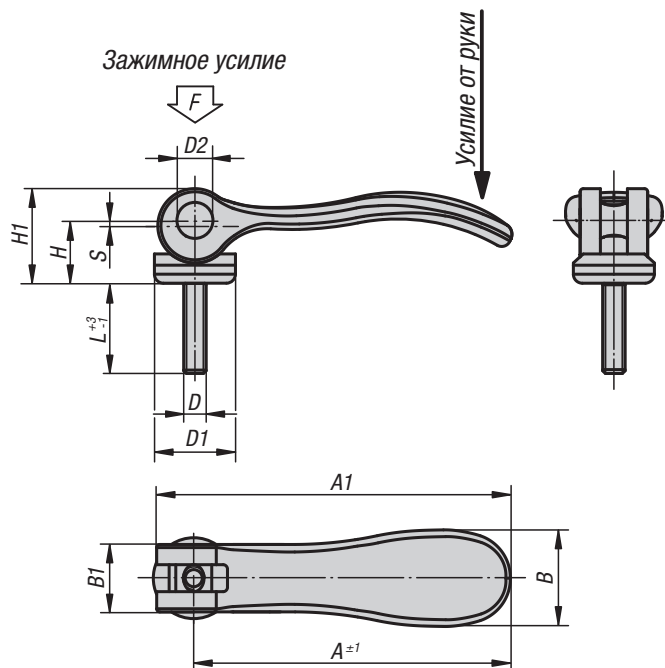
с внутренней и наружной резьбой



Эксцентриковые рычаги с внутренней резьбой



Эксцентриковый рычаг с наружной резьбой



Материал:

Рукоятка из стали 1.0401.
Упорная шайба из армированной стекловолокном пластмассы PA 66 GF 35-X.
Пальцы осевые из нержавеющей стали 1.4305.
Установочный штифт и шайба из стали, класс прочности 5.8.

Исполнение:

Рукоятка, установочный штифт и шайба хромированы в синий цвет.
Упорная шайба, цвет черный.
Пальцы осевые, чистые.

Образец заказа:

K0788.1502205

Примечание:

Под тяжестью груза полимерные материалы имеют свойство расползаться (свойство торможения).

KIPP Эксцентриковые рычаги из стали, с внутренней резьбой

Номер заказа	Размер	D	D1	D2	B	B1	H	H1	A	A1	Ход S	Зажимное усилие F (кН)	Усилие от руки, Н
K0788.1502205	1	M5	18,1	9	21,5	15	14,5	22	70,4	79,2	1,2	4	120
K0788.1502206	1	M6	18,1	9	21,5	15	14,5	22	70,4	79,2	1,2	4	120
K0788.2502208	2	M8	27,1	11	33,3	24	18	28,5	96	108	1,5	8	350

KIPP Эксцентриковые рычаги из стали с наружной резьбой

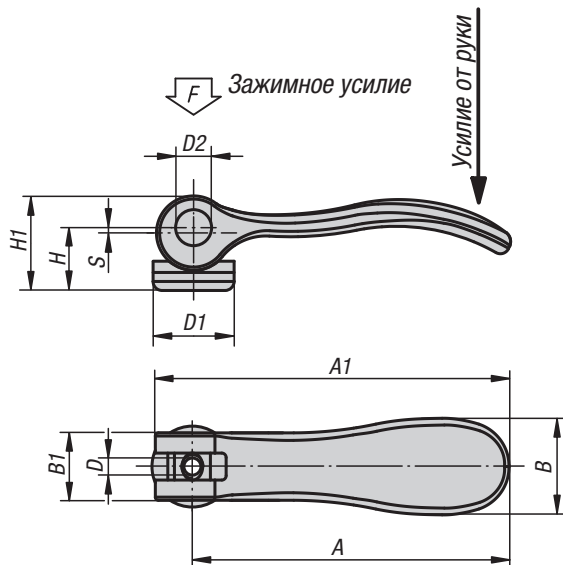
Номер заказа	Размер	D	D1	D2	B	B1	H	H1	A	A1	L	Ход S	Зажимное усилие F (кН)	Усилие от руки, Н
K0788.1502205X	1	M5	18,1	9	21,5	15	14,5	22	70,4	79,2	20/30/40/50	1,2	4	120
K0788.1502206X	1	M6	18,1	9	21,5	15	14,5	22	70,4	79,2	20/30/40/50	1,2	4	120
K0788.2502208X	2	M8	27,1	11	33,3	24	18	28,5	96	108	25/30/40/50	1,5	8	350
K0788.2502210X	2	M10	27,1	11	33,3	24	18	28,5	96	108	25/30/40/50	1,5	8	350

Эксцентрики рычаги, нержавеющая сталь,

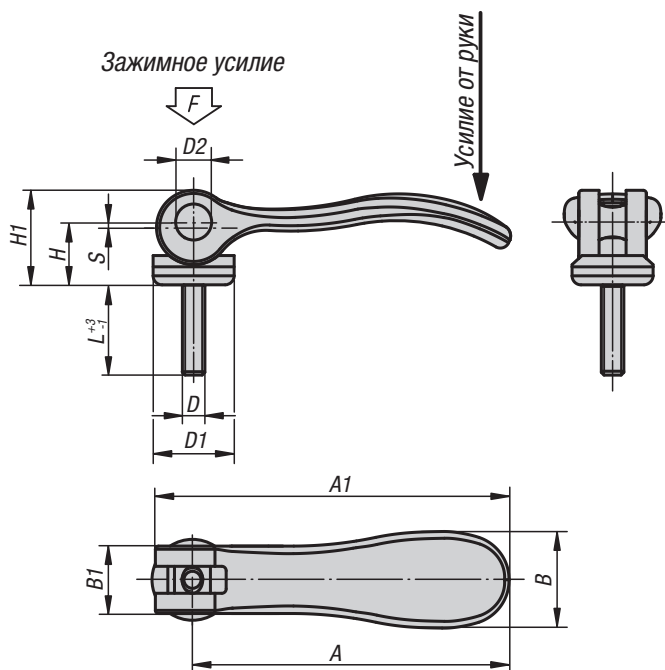
с внутренней и наружной резьбой



Эксцентрики рычаги с внутренней резьбой



Эксцентрик рычаг с наружной резьбой



Материал:

Рукоятка 1.4308.

Упорная шайба из армированной стекловолокном пластмассы PA 66 GF 35-X.

Пальцы осевые, шайба и установочный винт 1.4305.

Исполнение:

Рукоятка, электролитически полированная.

Упорная шайба, черная.

Пальцы осевые, шайба и установочный штифт, чистые.

Образец заказа:

K0645.1512005X20 (указать длину L)

Примечание:

Под тяжестью груза полимерные материалы имеют свойство расползаться (свойство торможения).

KIPR Эксцентрики рычаги, нержавеющая сталь, с внутренней резьбой

Номер заказа	D	D1	D2	B	B1	H	H1	A	A1	Ход S	Зажимное усилие F (кН)	Усилие от руки, Н
K0645.1512005	M5	18,1	9	21,5	15	14,5	22	70,4	79,2	1,2	4	120
K0645.1512006	M6	18,1	9	21,5	15	14,5	22	70,4	79,2	1,2	4	120
K0645.2512008	M8	27,1	11	33,3	24	18	28,5	96	108	1,5	8	350

KIPR Эксцентрики рычаги, нержавеющая сталь, с наружной резьбой

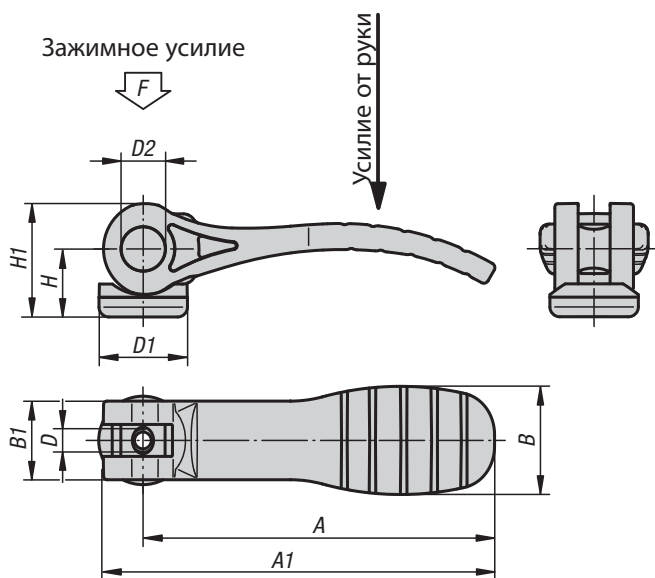
Номер заказа	D	D1	D2	B	B1	H	H1	A	A1	L	Ход S	Зажимное усилие F (кН)	Усилие от руки, Н
K0645.1512005X	M5	18,1	9	21,5	15	14,5	22	70,4	79,5	20/30/40/50	1,2	4	120
K0645.1512006X	M6	18,1	9	21,5	15	14,5	22	70,4	79,5	20/30/40/50	1,2	4	120
K0645.2512008X	M8	27,1	11	33,3	24	18	28,5	96	108	25/30/40/50	1,5	8	350
K0645.2512010X	M10	27,1	11	33,3	24	18	28,5	96	108	25/30/40/50	1,5	8	350

Эксцентрики с полимерной ручкой,

с внутренней и наружной резьбой, сталь или нержавеющая сталь



Эксцентрики с внутренней резьбой



Материал:

Рукоятка и упорная шайба из армированной стекловолокном пластмассы PA 66. Пальцы осевые, нержавеющая сталь 1.4305. Установочный штифт и шайба, сталь, класс прочности 5.8 или нержавеющая сталь 1.4305.

Исполнение:

Ручка и упорная шайба, черные. Пальцы осевые, чистые. Установочный штифт и шайба, сталь хромированная синего цвета или нержавеющая сталь чистая.

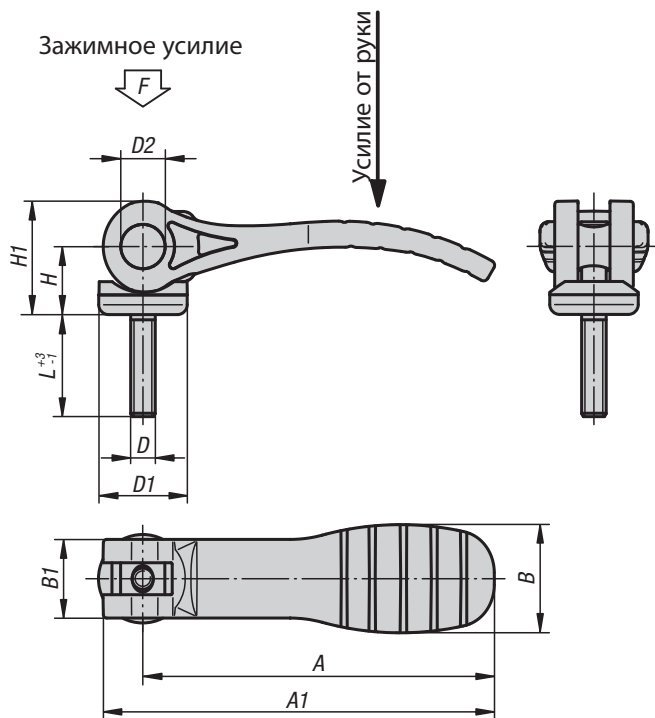
Образец заказа:

K0646.1521105X20 (указать длину L)

Примечание:

Под тяжестью груза полимерные материалы имеют свойство расползаться (свойство торможения), что может стать причиной уменьшения удерживающей силы.

Эксцентрик с наружной резьбой



KIPR Эксцентрики с полимерной ручкой, с внутренней резьбой

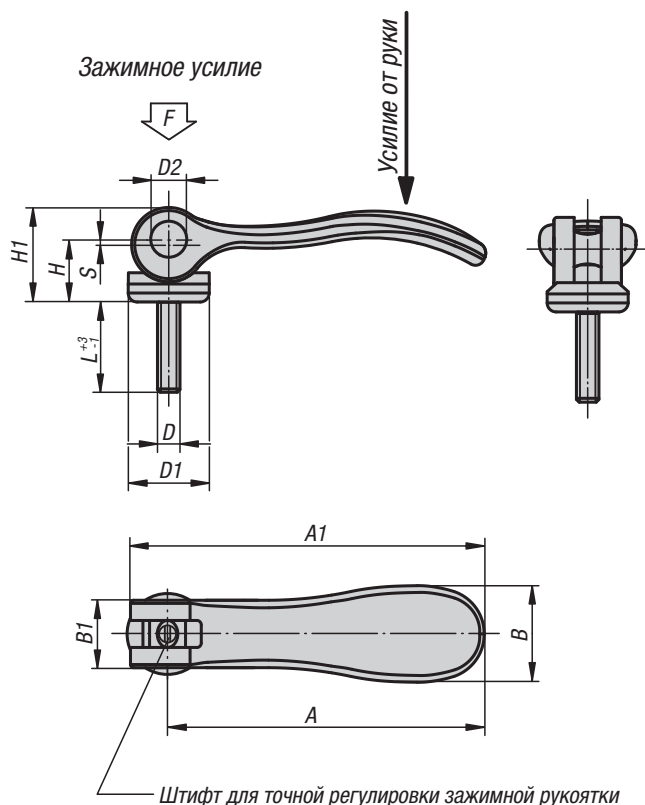
Номер заказа Сталь	Номер заказа Нержавеющая сталь	D	D1	D2	B	B1	H	H1	A	A1	Ход	Зажимное усилие F (кН)	Усилие от руки, H
K0646.1521105	K0646.1531105	M5	18,1	9	22	16	14	23,4	71,5	79,6	1,15	2,5	125
K0646.1521106	K0646.1531106	M6	18,1	9	22	16	14	23,4	71,5	79,6	1,15	2,5	125
K0646.2521108	K0646.2531108	M8	27,1	11	33	24,2	16,2	27,7	100	110	1,5	5	170

KIPR Эксцентрики с полимерной ручкой, с наружной резьбой

Номер заказа Сталь	Номер заказа Нержавеющая сталь	D	D1	D2	B	B1	H	H1	A	A1	L	Ход	Зажимное усилие F (кН)	Усилие от руки, H
K0646.1521105X	K0646.1531105X	M5	18,1	9	22	16	14	23,4	71,5	79,6	20/30/40/50	1,15	2,5	125
K0646.1521106X	K0646.1531106X	M6	18,1	9	22	16	14	23,4	71,5	79,6	20/30/40/50	1,15	2,5	125
K0646.2521108X	K0646.2531108X	M8	27,1	11	33	24,2	16,2	27,7	100	110	25/30/40/50	1,5	5	170
K0646.2521110X	K0646.2531110X	M10	27,1	11	33	24,2	16,2	27,7	100	110	25/30/40/50	1,5	5	170

Эксцентрики рычаги, регулируемые,

с наружной резьбой, сталь или нержавеющая сталь



Материал:

Рукоятка из алюминиевого литья EN AC-46200.
Упорная шайба из армированной стекловолокном пластмассы PA 66 GF 35-X.
Пальцы осевые, нержавеющая сталь 1.4305.
Установочный штифт и шайба, сталь, класс прочности 5.8 или нержавеющая сталь 1.4305.

Исполнение:

Рукоятка, черная с порошковым покрытием.
Упорная шайба, черная.
Пальцы осевые, чистые.
Установочный штифт и шайба, сталь хромированная синего цвета или нержавеющая сталь чистая.

Образец заказа:

K0006.9501103X10 (указать длину L)

Примечание:

Регулируемые эксцентрики рычаги применяются если положение рычага позволяет только определенное положение к оси зажима (паразитный контур). Благодаря мелкой резьбе на установочном штифте возможна точная настройка положения зажимной рукоятки с помощью отвертки.
Под тяжестью груза полимерные материалы имеют свойство расползаться (свойство торможения).

KIPR Эксцентрики рычаги, регулируемые, с наружной резьбой

Номер заказа Сталь	Номер заказа Нержавеющая сталь	D	D1	D2	B	B1	H	H1	A	A1	L	Ход S	Зажимное усилие F (кН)	Усилие от руки, Н
K0006.9501103X	K0006.9511103X	M3	12	6	14,4	11,5	9	13	36,2	41,7	10/15/30	1	1,5	90
K0006.9501104X	K0006.9511104X	M4	12	6	14,4	11,5	9	13	36,2	41,7	10/15/30	1	1,5	90
K0006.0501104X	K0006.0511104X	M4	15,4	8	18	13	11,2	17	52,3	59,1	15/20/30	1	2,5	100
K0006.0501105X	K0006.0511105X	M5	15,4	8	18	13	11,2	17	52,3	59,1	20/30/40/50	1	2,5	100
K0006.1501105X	K0006.1511105X	M5	18,1	9	21,5	15	14,5	22	70,4	79,2	20/30/40/50	1,2	4	120
K0006.1501106X	K0006.1511106X	M6	18,1	9	21,5	15	14,5	22	70,4	79,2	20/30/40/50	1,2	4	120
K0006.2501108X	K0006.2511108X	M8	27,1	11	33,3	24	18	28,5	96	108	25/30/40/50	1,5	8	350
K0006.2501110X	K0006.2511110X	M10	27,1	11	33,3	24	18	28,5	96	108	25/30/40/50	1,5	8	350

Эксцентрики рычаги из стали, регулируемые

с наружной резьбой



Материал:

Рукоятка из стали 1.0401.
Упорная шайба из армированной стекловолокном пластмассы PA 66 GF 35-X.
Пальцы осевые из нержавеющей стали 1.4305.
Установочный штифт и шайба из стали, класс прочности 5.8.

Исполнение:

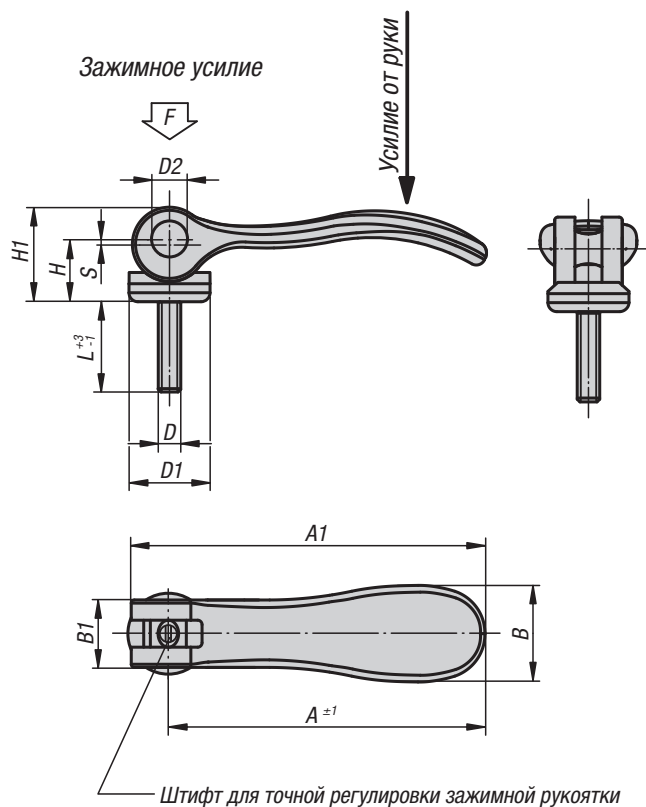
Рукоятка, установочный штифт и шайба хромированы в синий цвет.
Упорная шайба, цвет черный.
Пальцы осевые, чистые.

Образец заказа:

K0789.1502205X20

Примечание:

Регулируемые эксцентрики рычаги применяются если положение рычага позволяет только определенное положение к оси зажима (паразитный контур). Благодаря мелкой резьбе на установочном штифте возможна точная настройка положения зажимной рукоятки с помощью отвертки.
Под тяжестью груза полимерные материалы имеют свойство расползаться (свойство торможения).

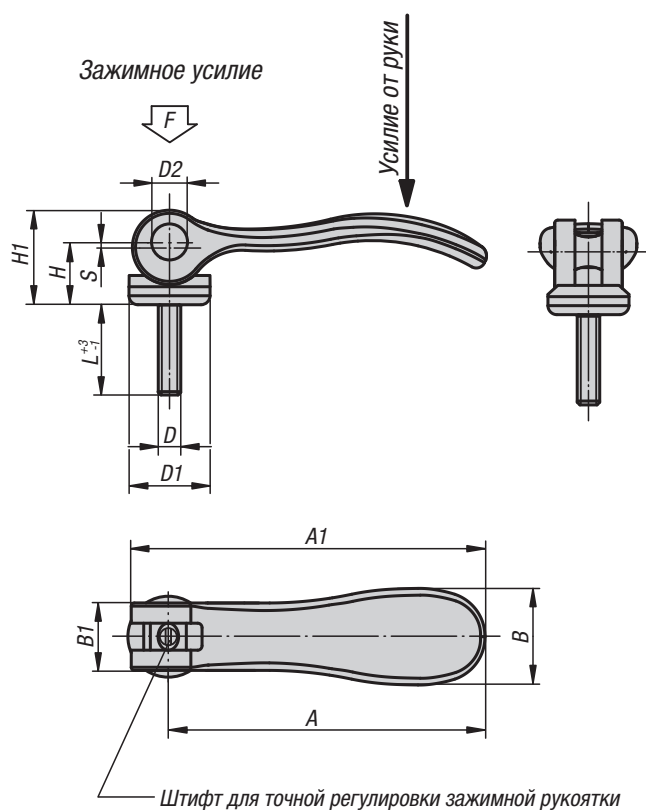


KIPP Эксцентрики рычаги из стали, регулируемые, с наружной резьбой

Номер заказа	Размер	D	D1	D2	B	B1	H	H1	A	A1	L	Ход S	Зажимное усилие F (кН)	Усилие от руки, Н
K0789.1502205X	1	M5	18,1	9	21,5	15	14,5	22	70,4	79,2	20/30/40/50	1,2	4	120
K0789.1502206X	1	M6	18,1	9	21,5	15	14,5	22	70,4	79,2	20/30/40/50	1,2	4	120
K0789.2502208X	2	M8	27,1	11	33,3	24	18	28,5	96	108	25/30/40/50	1,5	8	350
K0789.2502210X	2	M10	27,1	11	33,3	24	18	28,5	96	108	25/30/40/50	1,5	8	350

Эксцентрики рычаги, регулируемые,

нержавеющая сталь, с наружной резьбой



Материал:

Рукоятка 1.4308.

Упорная шайба из армированной стекловолокном пластмассы PA 66 GF 35-X.

Пальцы осевые, шайба и установочный винт 1.4305.

Исполнение:

Рукоятка, электролитически полированная.

Упорная шайба, черная.

Пальцы осевые, шайба и установочный штифт, чистые.

Образец заказа:

K0647.1512005X20 (указать длину L)

Примечание:

Регулируемые эксцентрики рычаги применяются если положение рычага позволяет только определенное положение к оси зажима (паразитный контур). Благодаря мелкой резьбе на установочном штифте возможна точная настройка положения зажимной рукоятки с помощью отвертки.

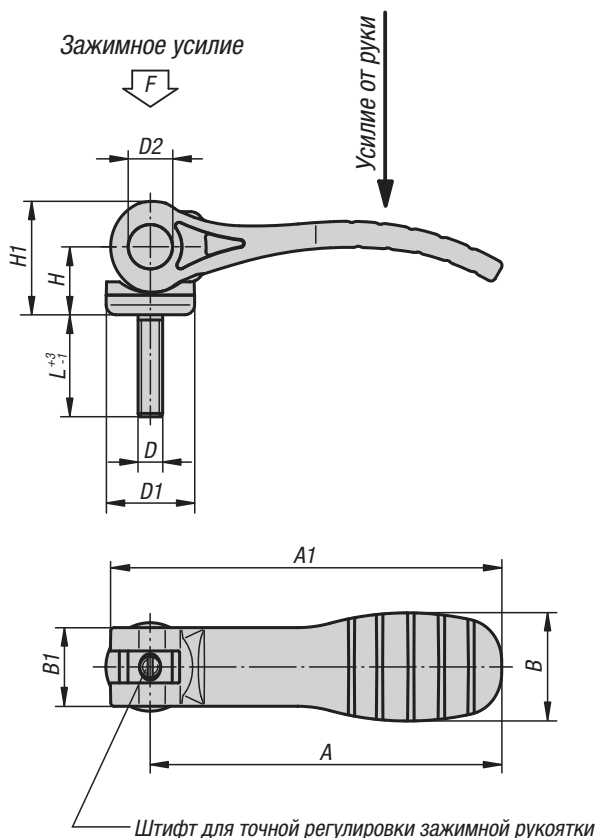
Под тяжестью груза полимерные материалы имеют свойство расползаться (свойство торможения).

KIPR Эксцентрики рычаги, регулируемые, нержавеющая сталь, с наружной резьбой

Номер заказа	D	D1	D2	B	B1	H	H1	A	A1	L	Ход S	Зажимное усилие F (кН)	Усилие от руки, Н
K0647.9512003X	M3	12	6	14,4	11,5	9	13	36,2	41,7	10/15/30	1	1,5	90
K0647.9512004X	M4	12	6	14,4	11,5	9	13	36,2	41,7	10/15/30	1	1,5	90
K0647.0512004X	M4	15,4	8	18	13	11,2	17	52,3	59,1	15/20/30	1	2,5	100
K0647.0512005X	M5	15,4	8	18	13	11,2	17	52,3	59,1	20/30/40/50	1	2,5	100
K0647.1512005X	M5	18,1	9	21,5	15	14,5	22	70,4	79,2	20/30/40/50	1,2	4	120
K0647.1512006X	M6	18,1	9	21,5	15	14,5	22	70,4	79,2	20/30/40/50	1,2	4	120
K0647.2512008X	M8	27,1	11	33,3	24	18	28,5	96	108	25/30/40/50	1,5	8	350
K0647.2512010X	M10	27,1	11	33,3	24	18	28,5	96	108	25/30/40/50	1,5	8	350

Регулируемые эксцентриковые рычаги

с полимерной ручкой, наружная резьба, сталь или нержавеющая сталь



Материал:

Рукоятка и упорная шайба из армированной стекловолокном пластмассы PA 66.
Пальцы осевые, нержавеющая сталь 1.4305.
Установочный штифт и шайба, сталь, класс прочности 5.8 или нержавеющая сталь 1.4305.

Исполнение:

Ручка и упорная шайба черные.
Палец осевой чистый.
Установочный штифт и шайба из стали с синим хромированием или чистой нержавеющей стали.

Образец заказа:

K0648.1521105X20 (указать длину L)

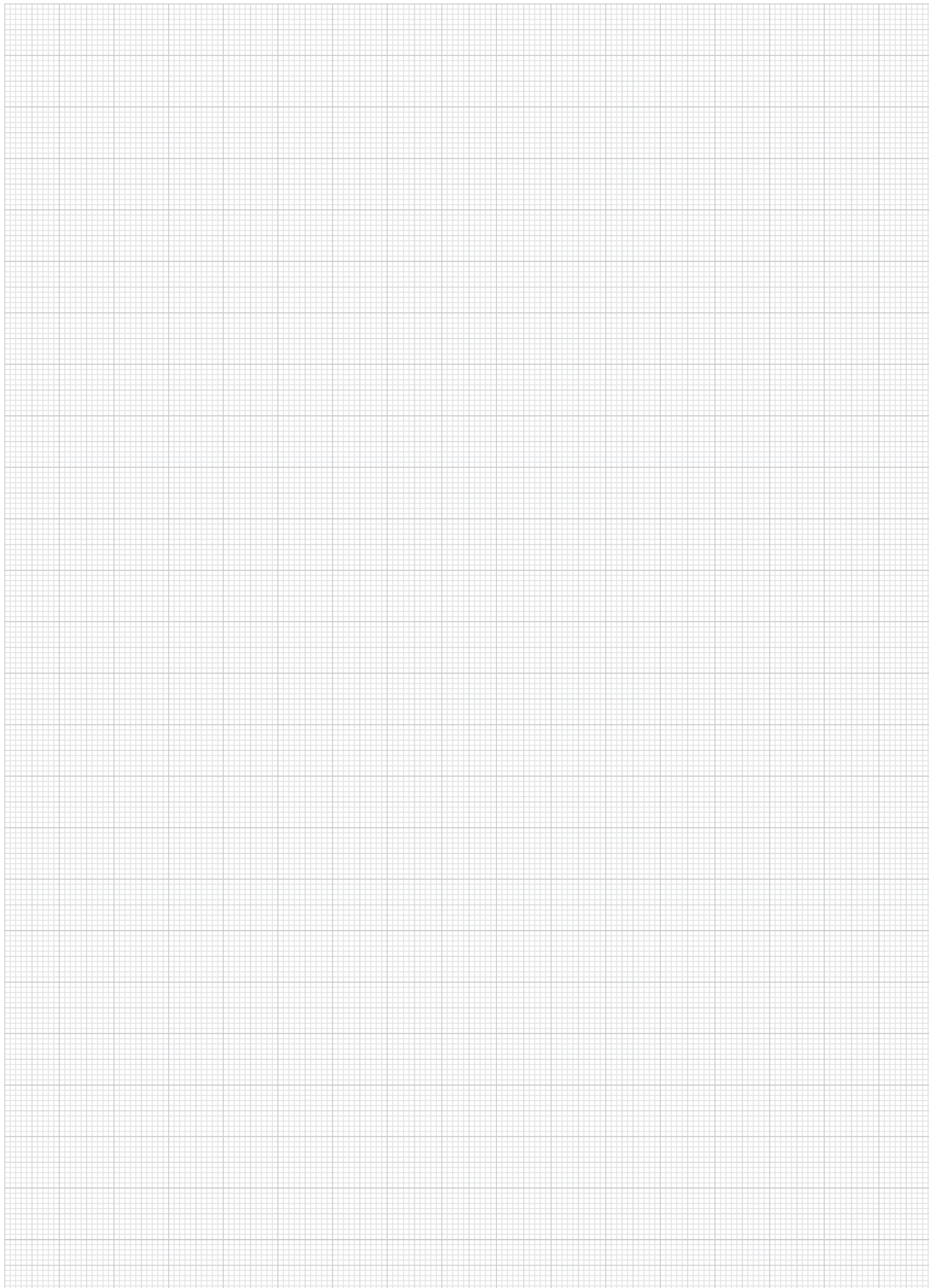
Примечание:

Регулируемые эксцентриковые рычаги применяются, если положение зажимной рукоятки относительно оси зажима допускает только одну определенную позицию (паразитный контур). Благодаря мелкой резьбе на установочном штифте возможна точная настройка положения зажимной рукоятки с помощью отвертки.

Под тяжестью груза полимерные материалы имеют свойство расползаться (свойство торможения), что может стать причиной уменьшения удерживающей силы.

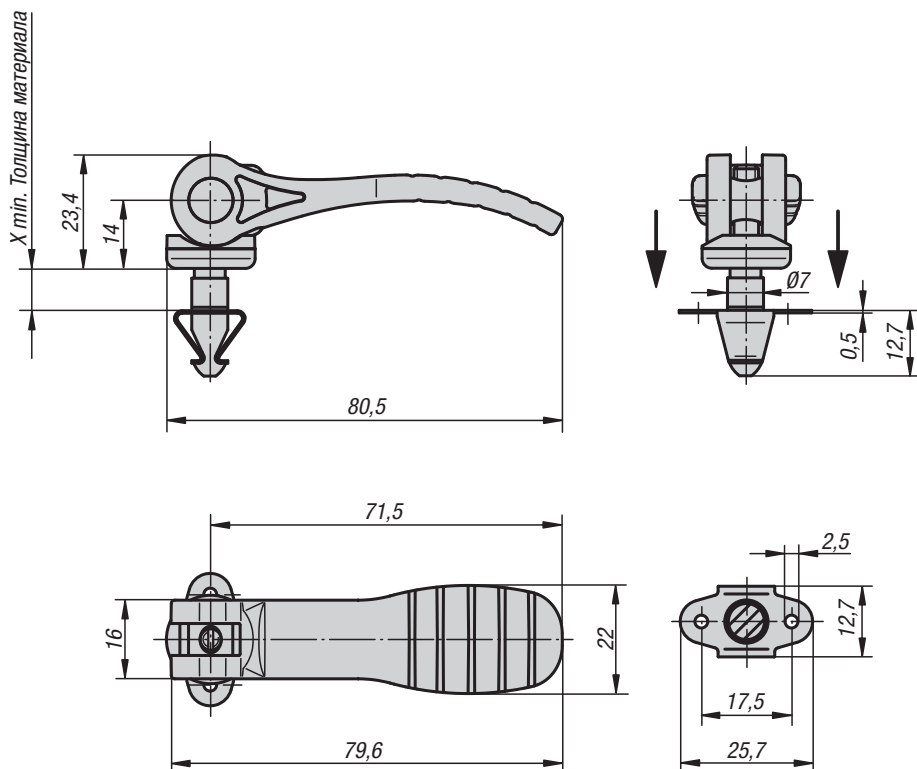
KIPP Регулируемые эксцентриковые рычаги с полимерной ручкой, наружная резьба

Номер заказа Сталь	Номер заказа Нержавеющая сталь	D	D1	D2	B	B1	H	H1	A	A1	L	Ход	Зажимное усилие F (кН)	Усилие от руки, H
K0648.1521105X	K0648.1531105X	M5	18,1	9	22	16	14	23,4	71,5	79,6	20/30/40/50	1,15	2,5	125
K0648.1521106X	K0648.1531106X	M6	18,1	9	22	16	14	23,4	71,5	79,6	20/30/40/50	1,15	2,5	125
K0648.2521108X	K0648.2531108X	M8	27,1	11	33	24	16,2	27,7	100	110	25/30/40/50	1,5	5	170
K0648.2521110X	K0648.2531110X	M10	27,1	11	33	24	16,2	27,7	100	110	25/30/40/50	1,5	5	170



Эксцентриковый рычаг

с быстродействующим затвором



Материал, конструкция:

Рукоятка и упорная шайба из усиленной стекловолокном пластмассы PA66, черного цвета. Осевой штырь, нержавеющая сталь 1.4305, чистая. Фиксатор из стали 1.0718, хромированный (голубой). Пружинный зажим из нержавеющей стали 1.4310, пассивированный.

Образец заказа:

K0751.121107X2

Примечание:

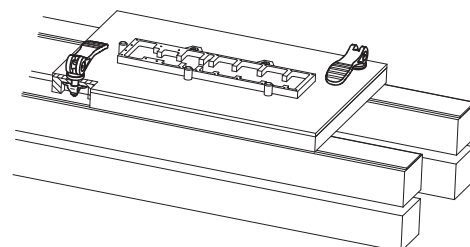
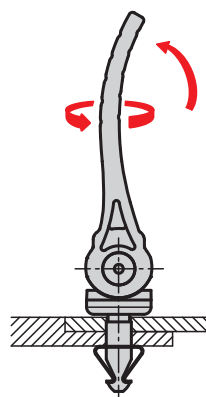
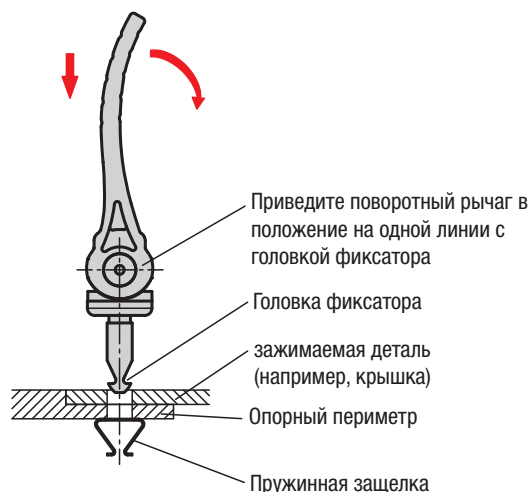
Благодаря фиксации в пружинном зажиме можно расположить требуемым образом элемент листового металла. Последующий зажим элемента листового металла выполняется рукояткой.

Под тяжестью груза полимерные материалы имеют свойство расползаться (свойство торможения), что может стать причиной уменьшения удерживающей силы.

Инструкция по установке эксцентрикового прижима с быстродействующим затвором

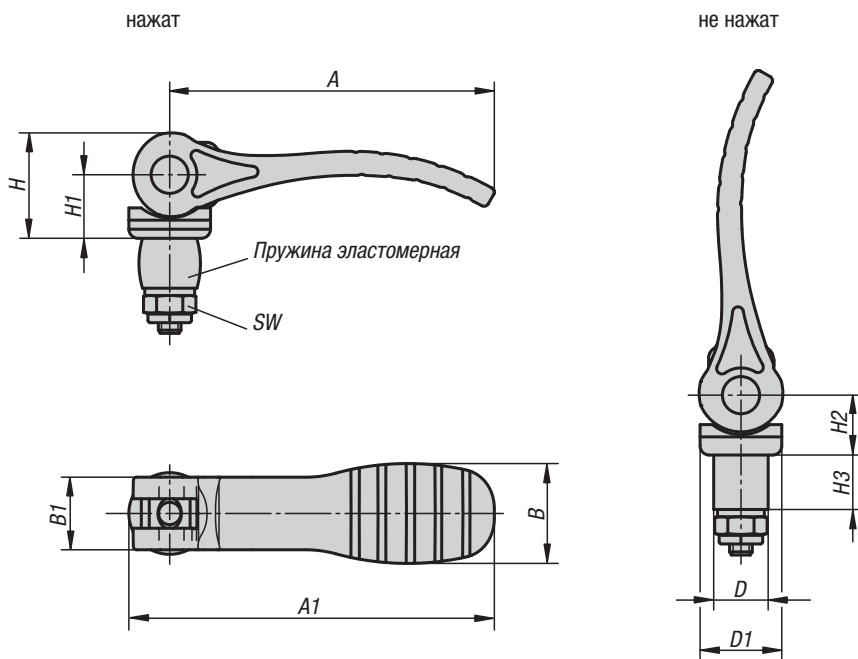
Соединение нажатием, а зажим поворотом

Разъединение поворотом и вращением



KIPR Эксцентриковый рычаг с быстродействующим затвором

Номер заказа	X мин. Толщина материала	Удерживающая сила ок. N
K0751.121107X2	2	500
K0751.121107X4	4	500
K0751.121107X6	6	500
K0751.121107X8	8	500



Материал:

Рукоятка и упорная шайба из армированного стекловолокном полимера PA 66. Пальцы осевые из нержавеющей стали 1.4305. Установочный штифт и шайба из стали, класс прочности 5.8. Пружина из эластомера PUR.

Исполнение:

Ручка и упорная шайба, цвет черный. Пальцы осевые, чистые. Установочный штифт и шайба хромированы в синий цвет. Гайки шестигранные с зажимом и упорной шайбой, хромированы в синий цвет.

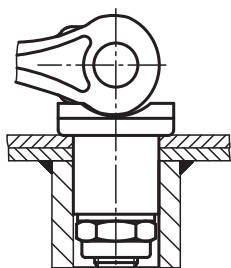
Образец заказа:

K0118.121112X12

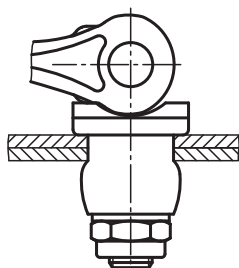
Примечание:

Нажатием на рукоятку приводят в действие эластомерную пружину, которая сплющивается, т. е. принимает форму окружающей ее детали. Шестигранной гайком с зажимом можно регулировать расширение эластомерной пружины и задавать таким образом удерживающую силу. Одновременно зажим шестигранной гайки работает таким образом, что предварительно заданное значение остается прежним после отпускания зажима.

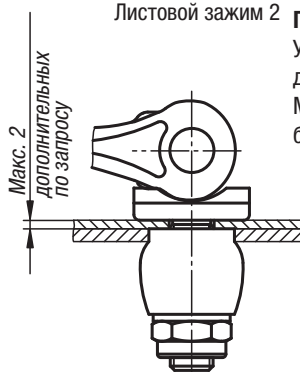
Полное зажимное отверстие



Листовой зажим 1



Листовой зажим 2



Применение:

Указанные удерживающие силы не предназначены для длительной нагрузки. Мы готовы поставить пробные гайки, чтобы можно было протестировать их применение.

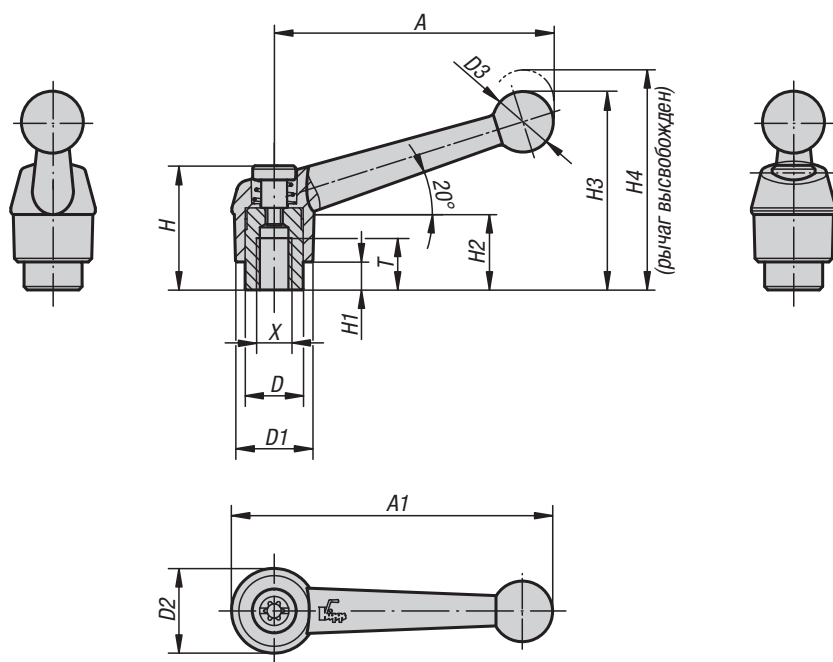


KIPR Эксцентриковый рычаг с эластомерным затвором

Номер заказа	Размер	D	D1	B	B1	H	H1	H2	H3	A	A1	SW	Удерживающая сила ок. N Зажимное отверстие (без длительной нагрузки)	Удерживающая сила ок. N Зажим листового металла (без длительной нагрузки)
K0118.121112X12	1	12	18,1	22	16	23,2	14	12,85	12	71,5	79,6	10	100	50
K0118.121114X12	1	14	18,1	22	16	23,2	14	12,85	12	71,5	79,6	10	150	60
K0118.221116X20	2	16	27,1	33	24	27,8	16,2	14,7	20	99,9	110	13	350	60
K0118.221118X20	2	18	27,1	33	24	27,8	16,2	14,7	20	99,9	110	13	350	100
K0118.221120X20	2	20	27,1	33	24	27,8	16,2	14,7	20	99,9	110	16	350	100

Рычаги зажимные

с внутренней резьбой



Материал:

Рукоятка из пластмассы литьё из цинкового сплава DIN EN 12844.

Стальные части, коэффициент прочности 5.8.

Исполнение:

Рычаг чёрное полимерное покрытие.

Стальные части воронёные.

Образец заказа:

K0116.4103

Примечание:

Серийно поставляются:

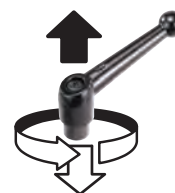
чёрный шелковисто-матовый, серебро металлик.

По запросу:

Другие варианты внутренней резьбы, цвета а так же специальное исполнение.

Величина „Н1“ по желанию доступна другой длинны при надбавке к цене.

Вывод из зацепления путем поднятия

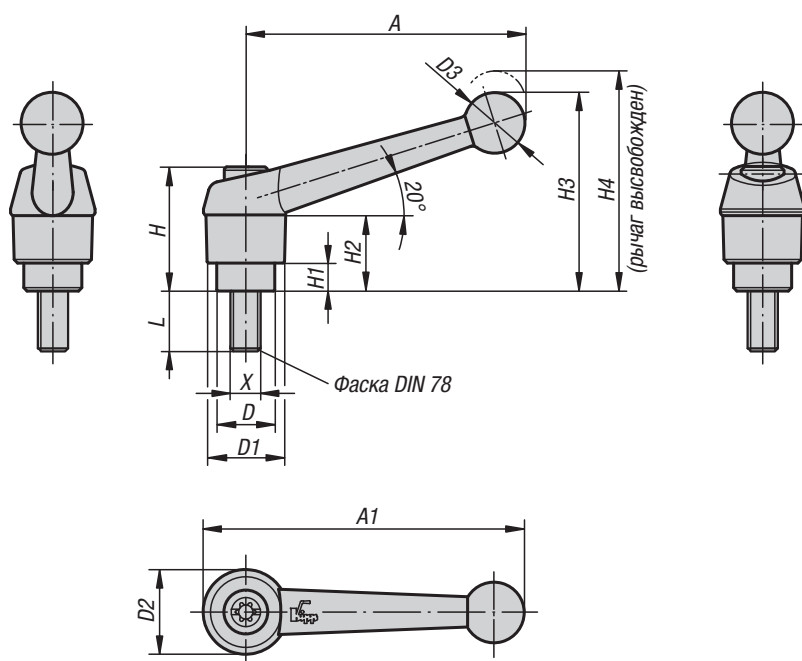


KIPP Рычаги зажимные с внутренней резьбой

Номер заказа чёрный шелковисто-матовый	Номер заказа серебро металлик	Размер	X	T	D	D1	D2	D3	H	H1	H2	H3	H4	A	A1	Число зубьев
K0116.1041	K0116.1043	1	M4	9	10	13	14	10,5	24,5	4	15	32,5	35,5	39	46	16
K0116.1051	K0116.1053	1	M5	9	10	13	14	10,5	24,5	4	15	32,5	35,5	39	46	16
K0116.1061	K0116.1063	1	M6	9	10	13	14	10,5	24,5	4	15	32,5	35,5	39	46	16
K0116.2061	K0116.2063	2	M6	12	13,5	18	18,5	15,5	28,5	6,5	16,5	45,5	49,5	64	73	20
K0116.2081	K0116.2083	2	M8	12	13,5	18	18,5	15,5	28,5	6,5	16,5	45,5	49,5	64	73	20
K0116.3081	K0116.3083	3	M8	14	16	21	22	17	37	10	23	57,5	61,5	79	90	22
K0116.3101	K0116.3103	3	M10	14	16	21	22	17	37	10	23	57,5	61,5	79	90	22
K0116.4101	K0116.4103	4	M10	17	19	25	26	19	42,5	10	26	67	72	95	108	24
K0116.4121	K0116.4123	4	M12	17	19	25	26	19	42,5	10	26	67	72	95	108	24
K0116.5121	K0116.5123	5	M12	23	23	30	31	22	49	12	32	79	84	110	126	26
K0116.5161	K0116.5163	5	M16	23	23	30	31	22	49	12	32	79	84	110	126	26

Рычаги зажимные

с наружной резьбой



Вывод из зацепления
путем поднятия



Материал:

Рукоятка из пластмассы литые из цинкового сплава DIN EN 12844.

Стальные части, коэффициент прочности 5.8.

Исполнение:

Рычаг чёрное полимерное покрытие.

Сталь, воронёная.

Образец заказа:

K0116.1051X20 (указать длину L)

Примечание:

Серийно поставляются:

чёрный шелковисто-матовый, серебро металлик.

По запросу:

Другие варианты наружной резьбы, длины болта, цвета а так же специальное исполнение.

Величина „Н1“ по желанию доступна другой длины при надбавке к цене.

KIPR Технические данные

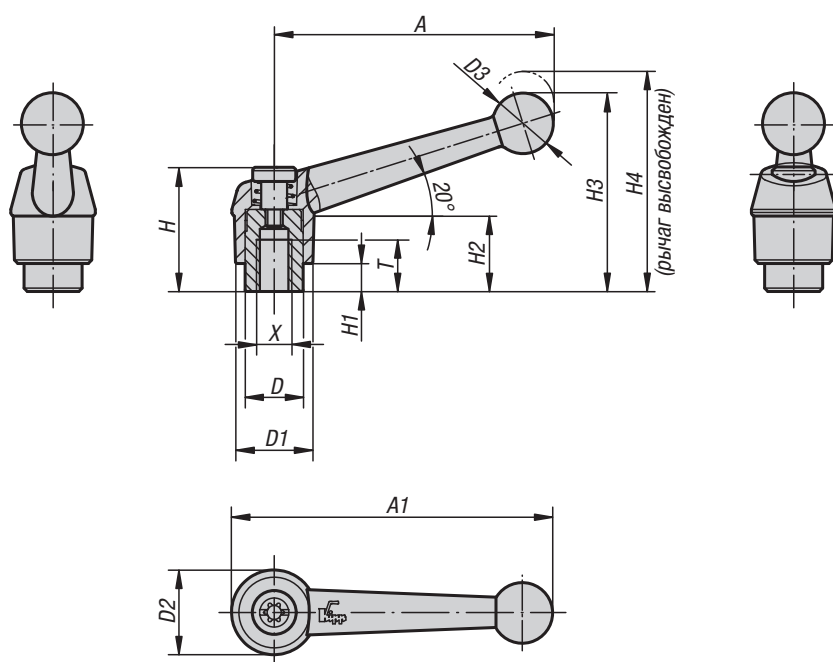
Размер	X	D	D1	D2	D3	H	H1	H2	H3	H4	A	A1	Число зубьев
1	M5/M6	10	13	14	10,5	24,5	4	15	32,5	35,5	39	46	16
2	M6/M8/M10	13,5	18	18,5	15,5	28,5	6,5	16,5	45,5	49,5	64	73	20
3	M8/M10	16	21	22	17	37	10	23	57,5	61,5	79	90	22
4	M10/M12	19	25	26	19	42,5	10	26	67	72	95	108	24
5	M12/M16	23	30	31	22	49	12	32	79	84	110	126	26

KIPR Рычаги зажимные с наружной резьбой

Номер заказа чёрный шелковисто-матовый	Номер заказа серебро металлик	Размер	X	L
K0116.1051X	K0116.1053X	1	M5	10/15/20/25/30/35/40/45/50
K0116.1061X	K0116.1063X	1	M6	10/15/20/25/30/35/40/45/50
K0116.2061X	K0116.2063X	2	M6	15/20/25/30/35/40/45/50/55/60
K0116.2081X	K0116.2083X	2	M8	15/20/25/30/35/40/45/50/55/60
K0116.2101X	K0116.2103X	2	M10	15/20/25/30/35/40/45/50/55/60
K0116.3081X	K0116.3083X	3	M8	15/20/25/30/35/40/45/50/55/60
K0116.3101X	K0116.3103X	3	M10	15/20/25/30/35/40/45/50/55/60
K0116.4101X	K0116.4103X	4	M10	20/25/30/35/40/45/50/55/60/70/80/90
K0116.4121X	K0116.4123X	4	M12	20/25/30/35/40/45/50/55/60/70/80/90
K0116.5121X	K0116.5123X	5	M12	25/30/35/40/45/50/55/60/70/80/90
K0116.5161X	K0116.5163X	5	M16	25/30/35/40/45/50/55/60/70/80/90

Рычаги зажимные с внутренней резьбой,

стальные части из нержавеющей стали



Материал:

Рычаг цинковый литой под давлением по DIN EN 12844.
стальные части из нержавеющей стали 1.4305.

Исполнение:

Рычаг с полимерным покрытием.
Стальные части без покрытий.

Образец заказа:

K0117.2061

Примечание:

Серийно поставляются:
чёрный шелковисто-матовый, серебро металлик.

По запросу:

Другие варианты внутренней резьбы, цвета а так же специальное исполнение.
Величина „Н1“ по желанию доступна другой длины при надбавке к цене.

Вывод из зацепления путем поднятия

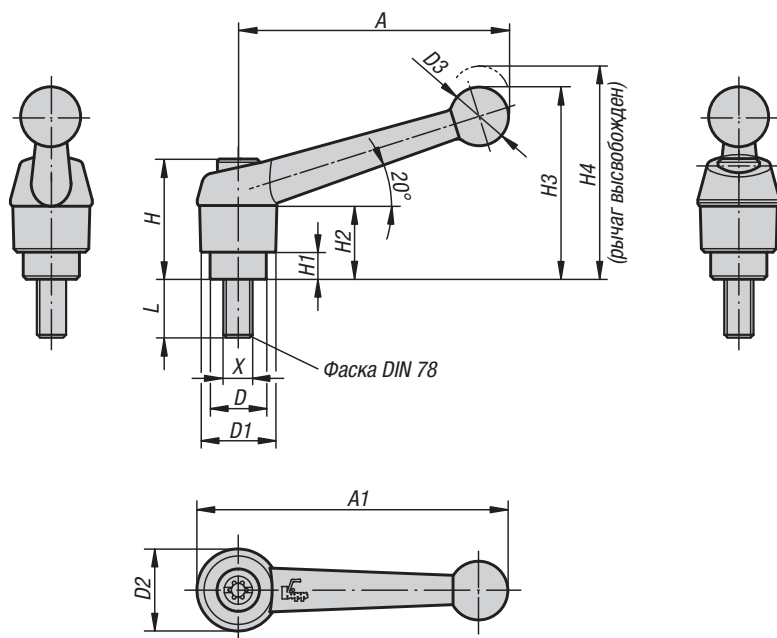


KIPR Рычаги зажимные с внутренней резьбой, стальные части из нержавеющей стали

Номер заказа Цвет чёрный шелковисто-матовый	Номер заказа Цвет сереброметаллик	Размер	X	T	D	D1	D2	D3	H	H1	H2	H3	H4	A	A1	Число зубьев
K0117.1041	K0117.1043	1	M4	9	10	13	14	10,5	24,5	4	15	32,5	35,5	39	46	16
K0117.1051	K0117.1053	1	M5	9	10	13	14	10,5	24,5	4	15	32,5	35,5	39	46	16
K0117.1061	K0117.1063	1	M6	9	10	13	14	10,5	24,5	4	15	32,5	35,5	39	46	16
K0117.2061	K0117.2063	2	M6	12	13,5	18	18,5	15,5	28,5	6,5	16,5	45,5	49,5	64	73	20
K0117.2081	K0117.2083	2	M8	12	13,5	18	18,5	15,5	28,5	6,5	16,5	45,5	49,5	64	73	20
K0117.3081	K0117.3083	3	M8	14	16	21	22	17	37	10	23	57,5	61,5	79	90	22
K0117.3101	K0117.3103	3	M10	14	16	21	22	17	37	10	23	57,5	61,5	79	90	22
K0117.4101	K0117.4103	4	M10	17	19	25	26	19	42,5	10	26	67	72	95	108	24
K0117.4121	K0117.4123	4	M12	17	19	25	26	19	42,5	10	26	67	72	95	108	24
K0117.5121	K0117.5123	5	M12	23	23	30	31	22	49	12	32	79	84	110	126	26
K0117.5161	K0117.5163	5	M16	23	23	30	31	22	49	12	32	79	84	110	126	26

Рычаги зажимные с наружной резьбой,

стальные части из нержавеющей стали



Материал:

Рычаг цинковый литой под давлением по DIN EN 12844.
стальные части из нержавеющей стали 1.4305.

Исполнение:

Рычаг чёрное полимерное покрытие.
Нержавеющая сталь, чистая.

Образец заказа:

K0117.1051X20 (указать длину L)

Примечание:

Серийно поставляются:
чёрный шелковисто-матовый, серебро металлик.

По запросу:

Другие варианты наружной резьбы, длины болта, цвета а так же специальное исполнение.
Величина „Н1“ по желанию доступна другой длинны при надбавке к цене.

Вывод из зацепления
путем поднятия

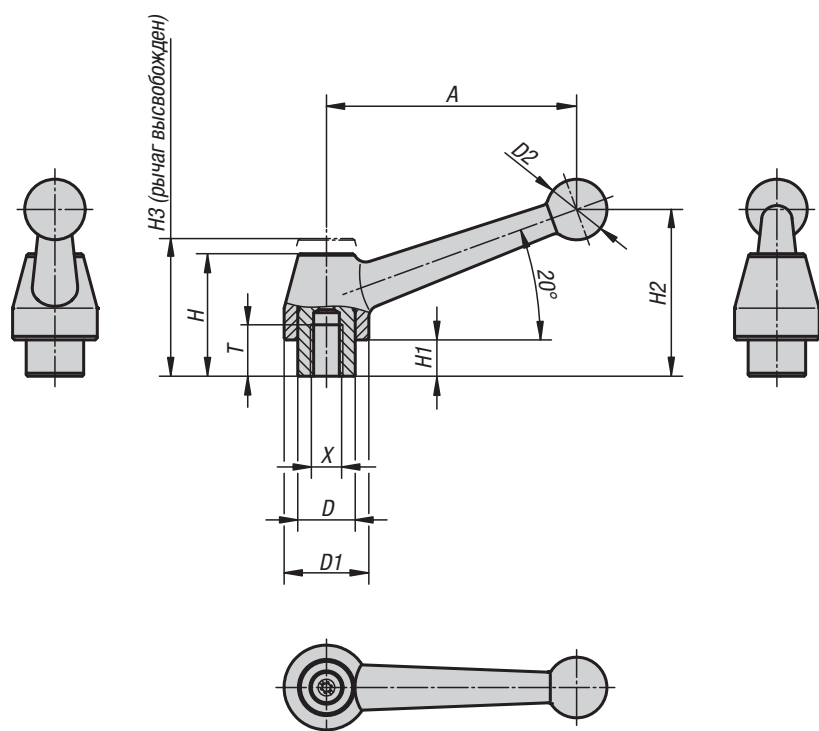


KIPR Технические данные

Размер	X	D	D1	D2	D3	H	H1	H2	H3	H4	A	A1	Число зубьев
1	M5/M6	10	13	14	10,5	24,5	4	15	32,5	35,5	39	46	16
2	M6/M8/M10	13,5	18	18,5	15,5	28,5	6,5	16,5	45,5	49,5	64	73	20
3	M8/M10	16	21	22	17	37	10	23	57,5	61,5	79	90	22
4	M12	19	25	26	19	42,5	10	26	67	72	95	108	24
5	M16	23	30	31	22	49	12	32	79	84	110	126	26

KIPR Рычаги зажимные с наружной резьбой, стальные части из нержавеющей стали

Номер заказа чёрный шелковисто-матовый	Номер заказа серебро металлик	Размер	X	L
K0117.1051X	K0117.1053X	1	M5	10/15/20/25
K0117.1061X	K0117.1063X	1	M6	10/15/20/25/30/40/50
K0117.2061X	K0117.2063X	2	M6	15/20/25/30/40/50/60
K0117.2081X	K0117.2083X	2	M8	15/20/25/30/40/50/60
K0117.2101X	K0117.2103X	2	M10	20/25/30/40/50/60
K0117.3081X	K0117.3083X	3	M8	20/25/30/40/50/60
K0117.3101X	K0117.3103X	3	M10	20/25/30/40/50/60
K0117.4121X	K0117.4123X	4	M12	25/30/40/50/60
K0117.5161X	K0117.5163X	5	M16	30/40/50/60



Материал:

Рукоятка из 1.0401.

Другие стальные части, коэффициент прочности 5.8.

Исполнение:

Рукоятка серебристо-серый молотковый лак.
Стальные части воронёные.

Образец заказа:

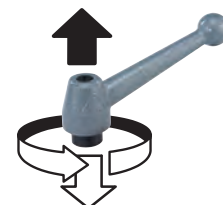
K0120.108

По запросу:

Другие варианты внутренней резьбы, длины болта и специальное исполнение.

Величина „Н1“ по желанию доступна другой длины при надбавке к цене.

Вывод из зацепления
путем поднятия



KIPR Зажимные стальные рычаги с внутренней резьбой

Номер заказа	Исполнение	Размер	X	T	D	D1	D2	H	H1	H2	H3	A	Число зубьев
K0120.108	Сталь серебристо-серая	1	M8	17	19	28	20	41	12	54	49	83	24
K0120.110	Сталь серебристо-серая	1	M10	17	19	28	20	41	12	54	49	83	24
K0120.112	Сталь серебристо-серая	1	M12	17	19	28	20	41	12	54	49	83	24
K0120.212	Сталь серебристо-серая	2	M12	23	23	35	25	50	12	69	56	108	26
K0120.216	Сталь серебристо-серая	2	M16	23	23	35	25	50	12	69	56	108	26
K0120.316	Сталь серебристо-серая	3	M16	27	30	43	30	58,5	12	78	65	132	36
K0120.320	Сталь серебристо-серая	3	M20	27	30	43	30	58,5	12	78	65	132	36



Материал:

Рукоятка из 1.0401.
Другие стальные части, коэффициент прочности 5.8.

Исполнение:

Рукоятка серебристо-серый молотковый лак.
Стальные части воронёные.

Образец заказа:

K0120.110X30 (указать длину L)

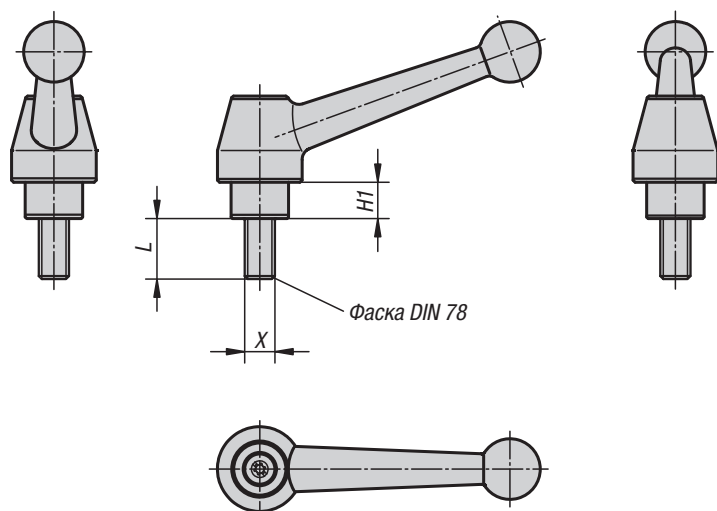
Примечание:

Недостающие размеры см. Рычаги зажимные стальные с внутренней резьбой.

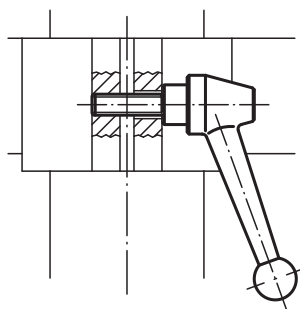
По запросу:

Другие варианты наружной резьбы, длины болта и специальное исполнение.

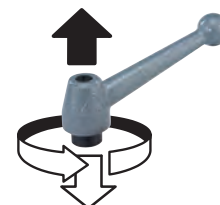
Величина „Н1“ по желанию доступна другой длины при надбавке к цене.



Пример применения:



Вывод из зацепления путем поднятия



KIPR Зажимные стальные рычаги с наружной резьбой

Номер заказа	Исполнение	Размер	X	H1	L
K0120.110X	Сталь серебристо-серая	1	M10	12	20/25/30/35/40/45/50/55/60/70/80/90
K0120.112X	Сталь серебристо-серая	1	M12	12	20/25/30/35/40/45/50/55/60/70/80/90
K0120.212X	Сталь серебристо-серая	2	M12	12	25/30/35/40/45/50/55/60/70/80/90
K0120.216X	Сталь серебристо-серая	2	M16	12	25/30/35/40/45/50/55/60/70/80/90
K0120.316X	Сталь серебристо-серая	3	M16	12	30/40/50/60/70/80/90
K0120.320X	Сталь серебристо-серая	3	M20	12	30/40/50/60/70/80/90

Рычаги зажимные стальные

с внутренней резьбой



Материал:

Рукоятка, из нержавеющей стали 1.4308.
Другие стальные части из нержавеющей стали 1.4305.

Исполнение:

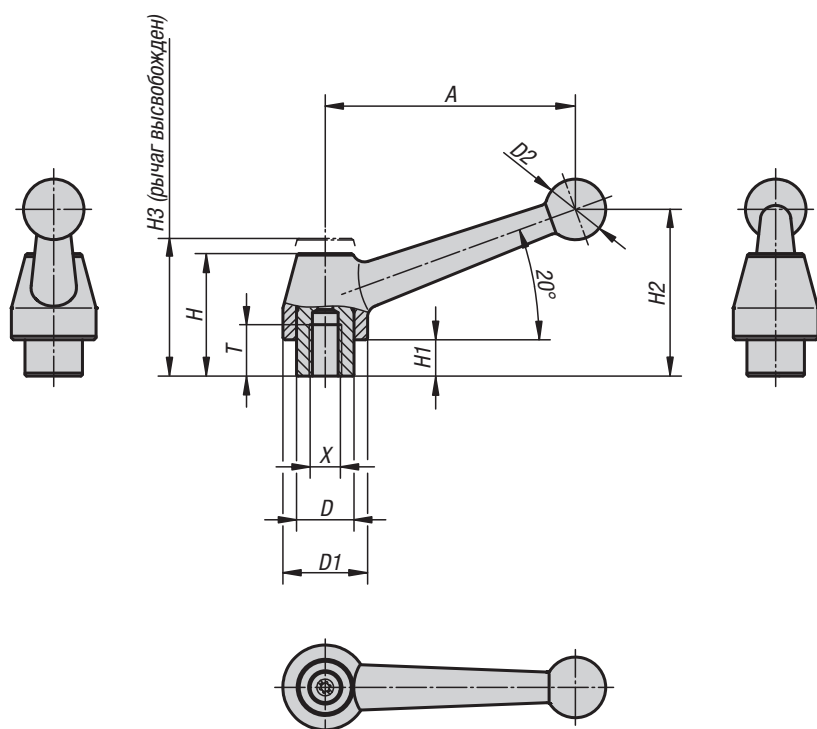
Рукоятка, нержавеющая сталь, электролитически полированная.
Стальные части чистые.

Образец заказа:

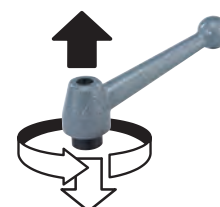
K0121.1108

По запросу:

Другие варианты внутренней резьбы, длины болта и специальное исполнение.
Величина „Н1“ по желанию доступна другой длины при надбавке к цене.



Вывод из зацепления
путем поднятия



KIPP Рычаги зажимные, нержавеющая сталь, с внутренней резьбой

Номер заказа	Исполнение	Размер	X	T	D	D1	D2	H	H1	H2	H3	A	Число зубьев
K0121.1108	нерж. сталь, электролитически полированная	1	M8	17	19	28	20	41	12	54	49	83	24
K0121.1110	нерж. сталь, электролитически полированная	1	M10	17	19	28	20	41	12	54	49	83	24
K0121.1112	нерж. сталь, электролитически полированная	1	M12	17	19	28	20	41	12	54	49	83	24

Рычаги зажимные стальные

с наружной резьбой



Материал:

Рукоятка, из нержавеющей стали 1.4308.
Другие стальные части из нержавеющей стали 1.4305.

Исполнение:

Рукоятка, нержавеющая сталь, электролитически полированная.
Стальные части чистые.

Образец заказа:

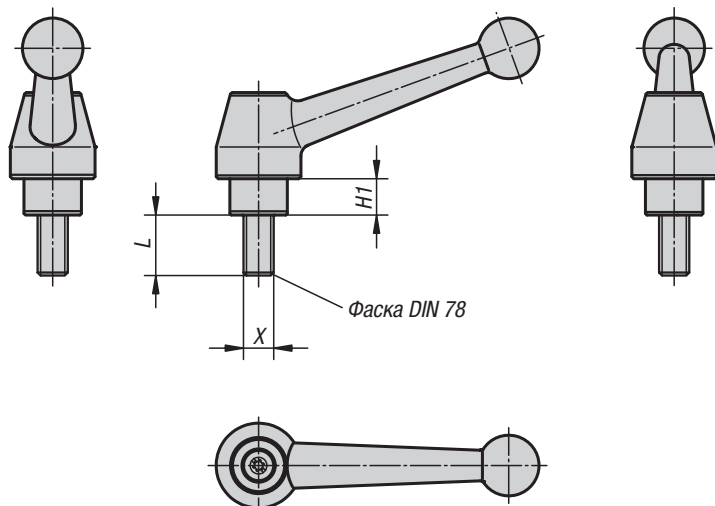
K0121.1110X30 (указать длину L)

Примечание:

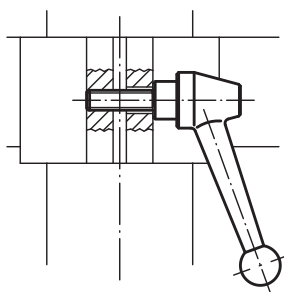
Недостающие размеры см. Рычаги зажимные стальные с внутренней резьбой.

По запросу:

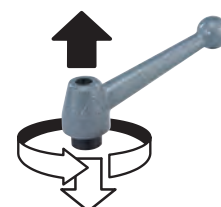
Другие варианты наружной резьбы, длины болта и специальное исполнение.
Величина „Н1“ по желанию доступна другой длины при надбавке к цене.



Пример применения:



Вывод из зацепления
путем поднятия

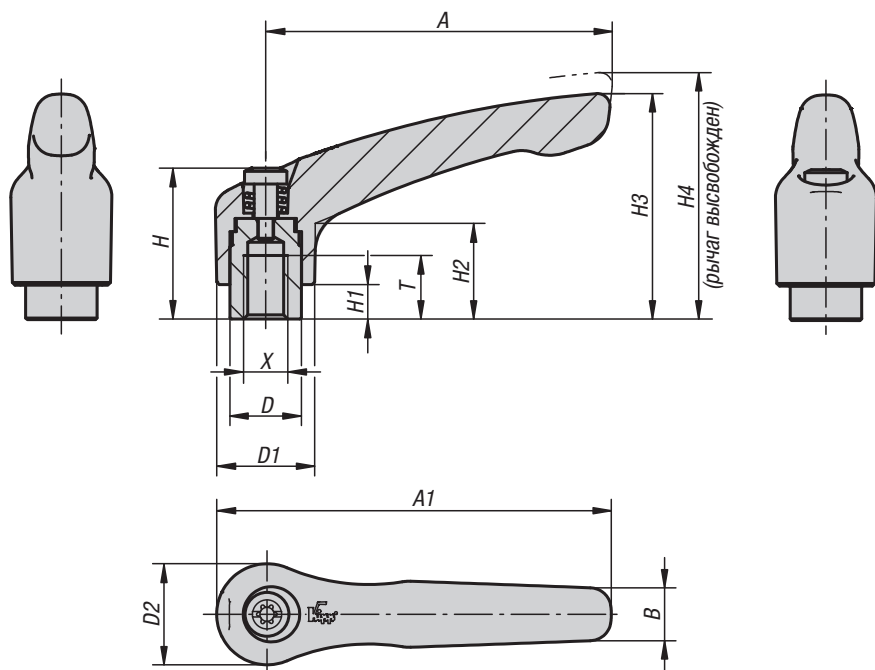


KIPR Рычаги зажимные стальные с наружной резьбой

Номер заказа	Исполнение	Размер	X	H1	L
K0121.1110X	Нержавеющая сталь, электролитически полированная	1	M10	12	25/30/40/50/60
K0121.1112X	Нержавеющая сталь, электролитически полированная	1	M12	12	25/30/40/50/60

Рычаги зажимные из стали

с внутренней резьбой



Материал:

Рукоятка из 1.0401.

Другие стальные части, коэффициент прочности 5.8.

Исполнение:

Рукоятка, полимерное покрытие с микроструктурой.

Стальные части, вороненые.

Образец заказа:

K0752.1051

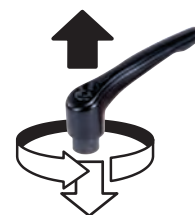
Примечание:

Серийная поставка:

черный, с микроструктурой;

красный RAL 3003, с микроструктурой.

Вывод из зацепления
путем поднятия

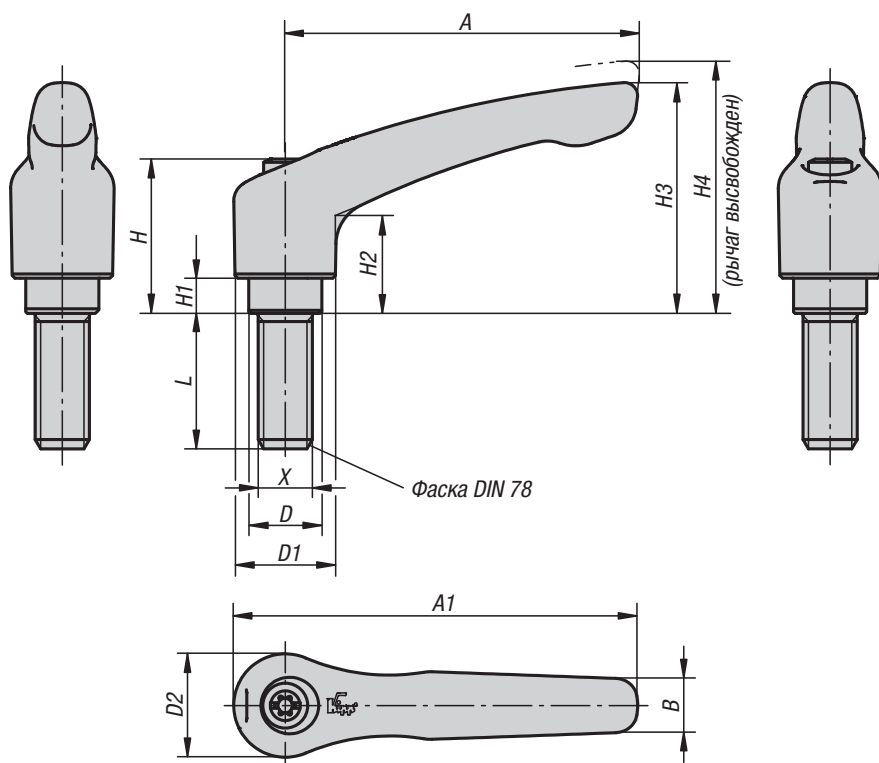


KIPR Зажимные стальные рычаги с внутренней резьбой

Номер заказа чёрный	Номер заказа красный	Размер	X	T	D	D1	D2	H	H1	H2	H3	H4	A	A1	B	Число зубьев
K0752.1041	K0752.10427	1	M4	9	10	13	14	24,5	4	14,5	31	34	40	47	7	16
K0752.1051	K0752.10527	1	M5	9	10	13	14	24,5	4	14,5	31	34	40	47	7	16
K0752.1061	K0752.10627	1	M6	9	10	13	14	24,5	4	14,5	31	34	40	47	7	16
K0752.2061	K0752.20627	2	M6	12	13,5	18,5	19	28,5	6,5	17,5	42,5	45,5	65	74,5	10	20
K0752.2081	K0752.20827	2	M8	12	13,5	18,5	19	28,5	6,5	17,5	42,5	45,5	65	74,5	10	20
K0752.3081	K0752.30827	3	M8	14	16	21	22	37	10	24	54,5	58,5	80	91	11	22
K0752.3101	K0752.31027	3	M10	14	16	21	22	37	10	24	54,5	58,5	80	91	11	22
K0752.4101	K0752.41027	4	M10	17	19	27	27,5	43	10	27	63	67,5	95	109	13	24
K0752.4121	K0752.41227	4	M12	17	19	27	27,5	43	10	27	63	67,5	95	109	13	24
K0752.5121	K0752.51227	5	M12	23	23	31	32	49	12	31,5	73	77,5	110	126	15	26
K0752.5161	K0752.51627	5	M16	23	23	31	32	49	12	31,5	73	77,5	110	126	15	26

Рычаги зажимные из стали

с наружной резьбой



Материал:
 Рукоятка из 1.0401.
 Другие стальные части, коэффициент прочности 5.8.

Исполнение:
 Рукоятка, полимерное покрытие с микроструктурой.
 Стальные части, вороненые.

Образец заказа:
 K0752.1051X20

Примечание:
 Серийная поставка:
 черный, с микроструктурой;
 красный RAL 3003, с микроструктурой.

Вывод из зацепления
 путем поднятия



KIPP Технические данные

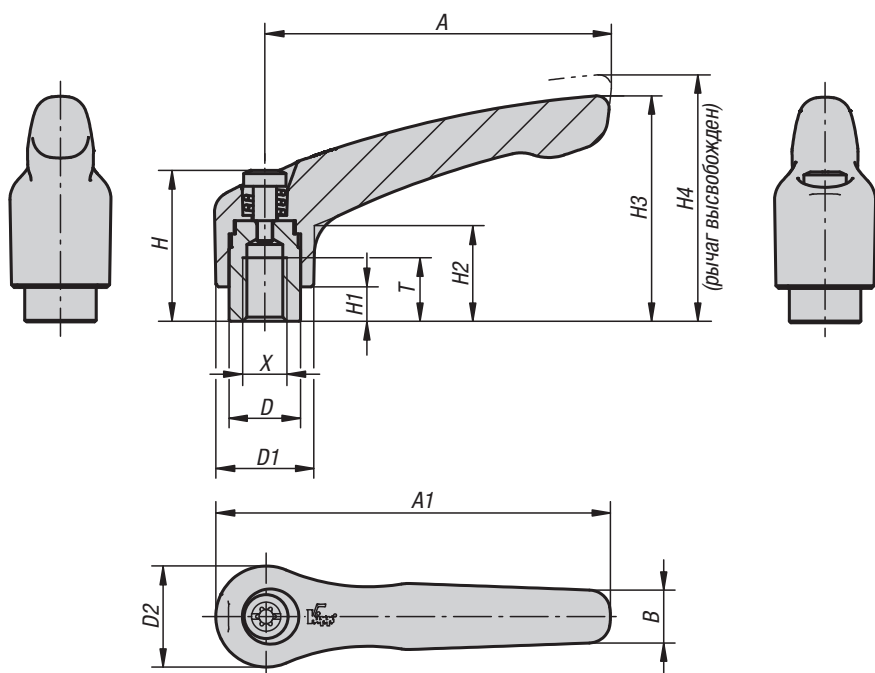
Размер	X	D	D1	D2	H	H1	H2	H3	H4	A	A1	B	Число зубьев
1	M5/M6	10	13	14	24,5	4	14,5	31	34	40	47	7	16
2	M6/M8/M10	13,5	18,5	19	28,5	6,5	17,5	42,5	45,5	65	74,5	10	20
3	M8/M10	16	21	22	37	10	24	54,5	58,5	80	91	11	22
4	M10/M12	19	27	27,5	43	10	27	63	67,5	95	109	13	24
5	M12/M16	23	31	32	49	12	31,5	73	77,5	110	126	15	26

KIPP Зажимные стальные рычаги с наружной резьбой

Номер заказа чёрный	Номер заказа красный	Размер	X	L
K0752.1051X	K0752.10527X	1	M5	10/15/20/25/30/35/40/45/50
K0752.1061X	K0752.10627X	1	M6	10/15/20/25/30/35/40/45/50
K0752.2061X	K0752.20627X	2	M6	15/20/25/30/35/40/45/50/55/60
K0752.2081X	K0752.20827X	2	M8	15/20/25/30/35/40/45/50/55/60
K0752.2101X	K0752.21027X	2	M10	15/20/25/30/35/40/45/50/55/60
K0752.3081X	K0752.30827X	3	M8	15/20/25/30/35/40/45/50/55/60
K0752.3101X	K0752.31027X	3	M10	15/20/25/30/35/40/45/50/55/60
K0752.4101X	K0752.41027X	4	M10	20/25/30/35/40/45/50/55/60/70/80/90
K0752.4121X	K0752.41227X	4	M12	20/25/30/35/40/45/50/55/60/70/80/90
K0752.5121X	K0752.51227X	5	M12	25/30/35/40/45/50/55/60/70/80/90
K0752.5161X	K0752.51627X	5	M16	25/30/35/40/45/50/55/60/70/80/90

Рычаги зажимные

с внутренней резьбой



Материал:

Рукоятка из пластмассы литые из цинкового сплава DIN EN 12844.

Стальные части, коэффициент прочности 5.8.

Исполнение:

Рычаг черное полимерное покрытие или с блестящим хромированием. Стальные части воронёные.

Образец заказа:

K0122.1041

Примечание:

Δ Здесь указать желаемый цветовой код зажимного рычага.

Серийно поставляются: черный шелковисто-матовый, оранжевый RAL 2004, рубиново-красный RAL 3003, серебристый металл с блестящим хромированием.

По запросу:

Другие варианты внутренней резьбы, цвета а так же специальное исполнение.

Величина „Н1“ по желанию доступна другой длины при надбавке к цене.

Вывод из зацепления путем поднятия

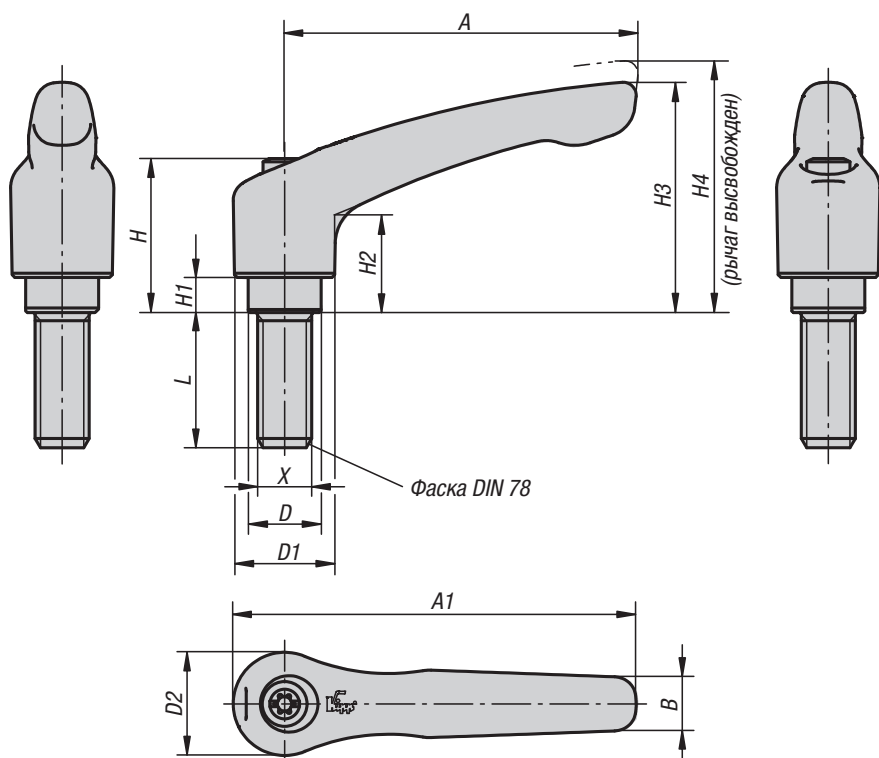


KIPR Рычаги зажимные с внутренней резьбой

Номер заказа	Размер	X	T	D	D1	D2	H	H1	H2	H3	H4	A	A1	B	Число зубьев
K0122.003Δ	0	M3	9	10	13	14	24,5	4	14,5	30	33	30	37	7	16
K0122.004Δ	0	M4	9	10	13	14	24,5	4	14,5	30	33	30	37	7	16
K0122.005Δ	0	M5	9	10	13	14	24,5	4	14,5	30	33	30	37	7	16
K0122.104Δ	1	M4	9	10	13	14	24,5	4	14,5	31	34	40	47	7	16
K0122.105Δ	1	M5	9	10	13	14	24,5	4	14,5	31	34	40	47	7	16
K0122.106Δ	1	M6	9	10	13	14	24,5	4	14,5	31	34	40	47	7	16
K0122.206Δ	2	M6	12	13,5	18,5	19	28,5	6,5	17,5	42,5	45,5	65	74,5	9,5	20
K0122.208Δ	2	M8	12	13,5	18,5	19	28,5	6,5	17,5	42,5	45,5	65	74,5	9,5	20
K0122.308Δ	3	M8	14	16	21	22	37	10	24	54,5	58,5	80	91	11	22
K0122.310Δ	3	M10	14	16	21	22	37	10	24	54,5	58,5	80	91	11	22
K0122.410Δ	4	M10	17	19	27	27,5	43	10	27	63	67,5	95	109	13	24
K0122.412Δ	4	M12	17	19	27	27,5	43	10	27	63	67,5	95	109	13	24
K0122.512Δ	5	M12	23	23	31	32	49	12	31,5	73	77,5	110	126	15	26
K0122.516Δ	5	M16	23	23	31	32	49	12	31,5	73	77,5	110	126	15	26

Рычаги зажимные

с наружной резьбой



Вывод из зацепления
путем поднятия



Материал:

Рукоятка из пластмассы литые из цинкового сплава DIN EN 12844.

Стальные части, коэффициент прочности 5.8.

Исполнение:

Рычаг черное полимерное покрытие или с блестящим хромированием. Стальные части воронёные.

Образец заказа:

K0122.0041X10 (Зажимной рычаг черный шелковисто-матовый; указать длину L)

Примечание:

Δ Здесь указать желаемый цветовой код зажимного рычага.

Серийно поставляются:

черный шелковисто-матовый, оранжевый RAL 2004, рубиново-красный RAL 3003, серебристый металллик с блестящим хромированием.

По запросу:

Другие варианты наружной резьбы, длины болта, цвета а так же специальное исполнение. Величина „Н1“ по желанию доступна другой длины при надбавке к цене.

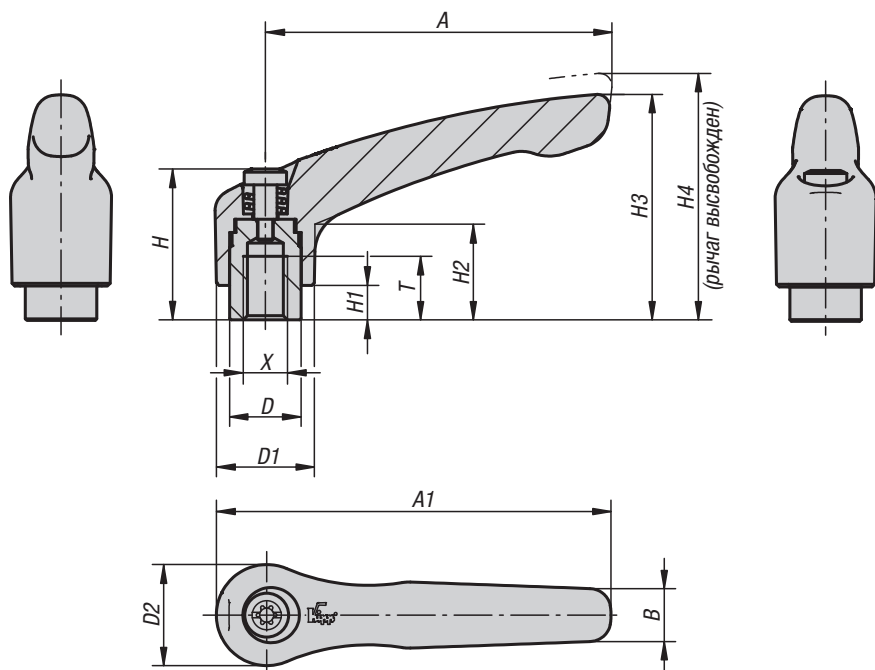


KIPR Рычаги зажимные с наружной резьбой

Номер заказа	Размер	X	D	D1	D2	H	H1	H2	H3	H4	A	A1	B	L	Число зубьев
K0122.004ΔX	0	M4	10	13	14	24,5	4	14,5	30	33	30	37	7	10/15/20/25/30/35/40/45/50	16
K0122.005ΔX	0	M5	10	13	14	24,5	4	14,5	30	33	30	37	7	10/15/20/25/30/35/40/45/50	16
K0122.105ΔX	1	M5	10	13	14	24,5	4	14,5	31	34	40	47	7	10/15/20/25/30/35/40/45/50	16
K0122.106ΔX	1	M6	10	13	14	24,5	4	14,5	31	34	40	47	7	10/15/20/25/30/35/40/45/50	16
K0122.206ΔX	2	M6	13,5	18,5	19	28,5	6,5	17,5	42,5	45,5	65	74,5	9,5	15/20/25/30/35/40/45/50/55/60	20
K0122.208ΔX	2	M8	13,5	18,5	19	28,5	6,5	17,5	42,5	45,5	65	74,5	9,5	15/20/25/30/35/40/45/50/55/60	20
K0122.210ΔX	2	M10	13,5	18,5	19	28,5	6,5	17,5	42,5	45,5	65	74,5	9,5	15/20/25/30/35/40/45/50/55/60	20
K0122.308ΔX	3	M8	16	21	22	37	10	24	54,5	58,5	80	91	11	15/20/25/30/35/40/45/50/55/60	22
K0122.310ΔX	3	M10	16	21	22	37	10	24	54,5	58,5	80	91	11	15/20/25/30/35/40/45/50/55/60	22
K0122.410ΔX	4	M10	19	27	27,5	43	10	27	63	67,5	95	109	13	20/25/30/35/40/45/50/55/60/70/80/90	24
K0122.412ΔX	4	M12	19	27	27,5	43	10	27	63	67,5	95	109	13	20/25/30/35/40/45/50/55/60/70/80/90	24
K0122.512ΔX	5	M12	23	31	32	49	12	31,5	73	77,5	110	126	15	25/30/35/40/45/50/55/60/70/80/90	26
K0122.516ΔX	5	M16	23	31	32	49	12	31,5	73	77,5	110	126	15	25/30/35/40/45/50/55/60/70/80/90	26

Рычаги зажимные

с внутренней резьбой, стальные части из нержавеющей стали



Материал:

Рычаг цинковый литой под давлением по DIN EN 12844.
стальные части из нержавеющей стали 1.4305.

Исполнение:

Рычаг черное полимерное покрытие или с блестящим хромированием. Стальные части чистые.

Образец заказа:

K0123.1051 (Зажимной рычаг черный шелковисто-матовый)

Примечание:

Δ Здесь указать желаемый цветовой код зажимного рычага.

Серийно поставляются:
черный шелковисто-матовый, оранжевый RAL 2004, рубиново-красный RAL 3003, серебристый металлик с блестящим хромированием.

По запросу:

Другие варианты внутренней резьбы, цвета а так же специальное исполнение.
Величина „Н1“ по желанию доступна другой длины при надбавке к цене.

Вывод из зацепления
путем поднятия

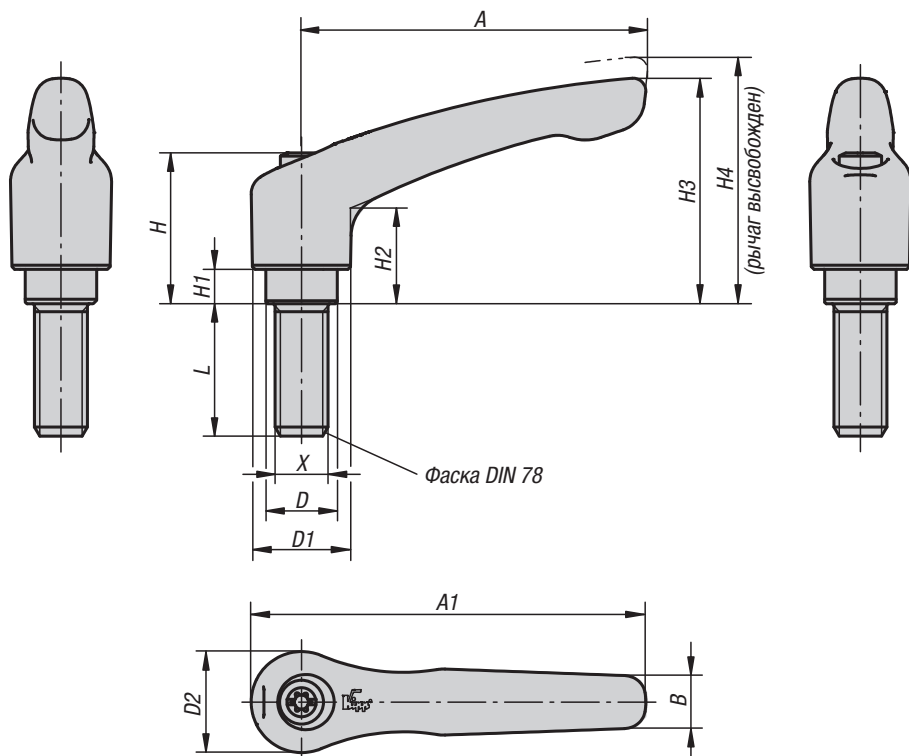


KIPR Рычаги зажимные с внутренней резьбой, стальные части из нержавеющей стали

Номер заказа	Размер	X	T	D	D1	D2	H	H1	H2	H3	H4	A	A1	B	Число зубьев
K0123.003Δ	0	M3	9	10	13	14	24,5	4	14,5	30	33	30	37	7	16
K0123.004Δ	0	M4	9	10	13	14	24,5	4	14,5	30	33	30	37	7	16
K0123.005Δ	0	M5	9	10	13	14	24,5	4	14,5	30	33	30	37	7	16
K0123.104Δ	1	M4	9	10	13	14	24,5	4	14,5	31	34	40	47	7	16
K0123.105Δ	1	M5	9	10	13	14	24,5	4	14,5	31	34	40	47	7	16
K0123.106Δ	1	M6	9	10	13	14	24,5	4	14,5	31	34	40	47	7	16
K0123.206Δ	2	M6	12	13,5	18,5	19	28,5	6,5	17,5	42,5	45,5	65	74,5	9,5	20
K0123.208Δ	2	M8	12	13,5	18,5	19	28,5	6,5	17,5	42,5	45,5	65	74,5	9,5	20
K0123.308Δ	3	M8	14	16	21	22	37	10	24	54,5	58,5	80	91	11	22
K0123.310Δ	3	M10	14	16	21	22	37	10	24	54,5	58,5	80	91	11	22
K0123.410Δ	4	M10	17	19	27	27,5	43	10	27	63	67,5	95	109	13	24
K0123.412Δ	4	M12	17	19	27	27,5	43	10	27	63	67,5	95	109	13	24
K0123.512Δ	5	M12	23	23	31	32	49	12	31,5	73	77,5	110	126	15	26
K0123.516Δ	5	M16	23	23	31	32	49	12	31,5	73	77,5	110	126	15	26

Рычаги зажимные

с наружной резьбой, стальные части из нержавеющей стали



Вывод из зацепления
путем поднятия



Материал:

Рычаг цинковый литой под давлением по DIN EN 12844.
стальные части из нержавеющей стали 1.4305.

Исполнение:

Рычаг черное полимерное покрытие или с блестящим хромированием. Стальные части чистые.

Образец заказа:

K0123.1051X25 (Зажимной рычаг черный шелковисто-матовый; указать длину L)

Примечание:

Δ Здесь указать желаемый цветовой код зажимного рычага.

Серийно поставляются: черный шелковисто-матовый, оранжевый RAL 2004, рубиново-красный RAL 3003, серебристый металлик с блестящим хромированием.

По запросу:

Другие варианты наружной резьбы, длинны болта, цвета а так же специальное исполнение. Величина „Н1“ по желанию доступна другой длинны при надбавке к цене.

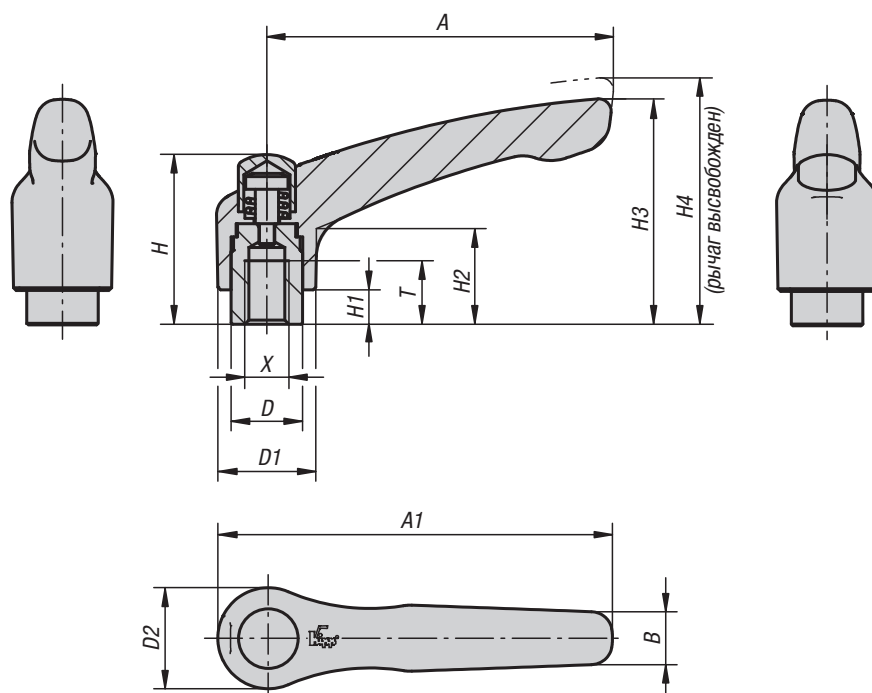


KIPR Рычаги зажимные с наружной резьбой, стальные части из нержавеющей стали

Номер заказа	Размер	X	D	D1	D2	H	H1	H2	H3	H4	A	A1	B	L	Число зубьев
K0123.004ΔX	0	M4	10	13	14	24,5	4	14,5	30	33	30	37	7	10/15/20/25	16
K0123.005ΔX	0	M5	10	13	14	24,5	4	14,5	30	33	30	37	7	10/15/20/25	16
K0123.105ΔX	1	M5	10	13	14	24,5	4	14,5	31	34	40	47	7	10/15/20/25	16
K0123.106ΔX	1	M6	10	13	14	24,5	4	14,5	31	34	40	47	7	10/15/20/25/30/40/50	16
K0123.206ΔX	2	M6	13,5	18,5	19	28,5	6,5	17,5	42,5	45,5	65	74,5	9,5	15/20/25/30/40/50/60	20
K0123.208ΔX	2	M8	13,5	18,5	19	28,5	6,5	17,5	42,5	45,5	65	74,5	9,5	15/20/25/30/40/50/60	20
K0123.210ΔX	2	M10	13,5	18,5	19	28,5	6,5	17,5	42,5	45,5	65	74,5	9,5	20/25/30/40/50/60	20
K0123.308ΔX	3	M8	16	21	22	37	10	24	54,5	58,5	80	91	11	20/25/30/40/50/60	22
K0123.310ΔX	3	M10	16	21	22	37	10	24	54,5	58,5	80	91	11	20/25/30/40/50/60	22
K0123.412ΔX	4	M12	19	27	27,5	43	10	27	63	67,5	95	109	13	25/30/40/50/60	24
K0123.516ΔX	5	M16	23	31	32	49	12	31,5	73	77,5	110	126	15	30/40/50/60	26

Зажимной рычаг с защитным колпачком,

с внутренней резьбой



Материал:

Рукоятка из цинкового литья согласно DIN EN 12844. Стальные части с коэффициентом прочности 5.8. Защитный колпачок из нержавеющей стали 1.4305.

Исполнение:

Рукоятка с полимерным покрытием. Стальные части — воронёные. Защитный колпачок, нержавеющая сталь, чистая.

Образец заказа:

K0122.92081

Примечание:

Серийно поставляются: чёрный шелковисто-матовый, оранжевый RAL 2004.

По запросу:

Другие варианты внутренней резьбы, цвета а так же специальное исполнение. Величина „Н1“ по желанию доступна другой длины при надбавке к цене.

Вывод из зацепления путем поднятия

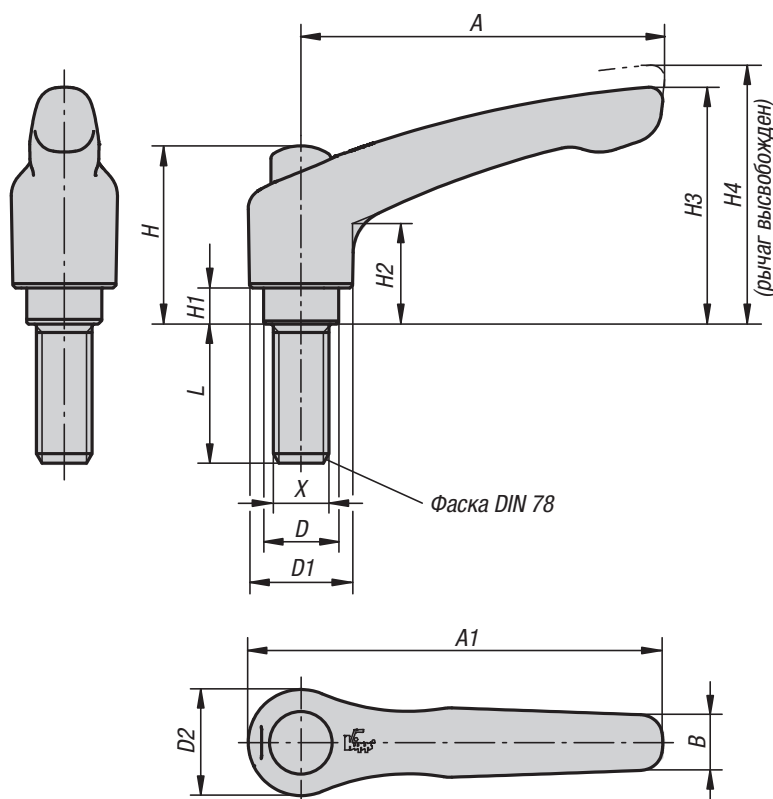


KIPP Зажимной рычаг с защитным колпачком, с внутренней резьбой

Номер заказа Цвет чёрный шелковисто-матовый	Номер заказа оранжевый	Размер	X	T	D	D1	D2	H	H1	H2	H3	H4	A	A1	B	Число зубьев
K0122.92061	K0122.92062	2	M6	12	13,5	18,5	19	32	6,5	17,5	42,5	45,5	65	74,5	9,5	20
K0122.92081	K0122.92082	2	M8	12	13,5	18,5	19	32	6,5	17,5	42,5	45,5	65	74,5	9,5	20
K0122.93081	K0122.93082	3	M8	14	16	21	22	41,5	10	24	54,5	58,5	80	91	11	22
K0122.93101	K0122.93102	3	M10	14	16	21	22	41,5	10	24	54,5	58,5	80	91	11	22

Зажимной рычаг с защитным колпачком,

с наружной резьбой



Материал:

Рукоятка из цинкового литья согласно DIN EN 12844. Стальные части с коэффициентом прочности 5.8. Защитный колпачок из нержавеющей стали 1.4305.

Исполнение:

Рукоятка с полимерным покрытием. Стальные части — воронёные. Защитный колпачок — нержавеющая сталь, чистая.

Образец заказа:

K0122.92081X30 (указать длину L)

Примечание:

Серийная поставка: черный шелковисто-матовый, оранжевый RAL 2004.

По запросу:

Другие варианты наружной резьбы, длины болта, цвета а так же специальное исполнение. Величина „Н1“ по желанию доступна другой длины при надбавке к цене.

Вывод из зацепления путем поднятия



KIPP Технические данные

Размер	X	D	D1	D2	H	H1	H2	H3	H4	A	A1	B	Число зубьев
2	M6/M8/M10	13,5	18,5	19	32	6,5	17,5	42,5	45,5	65	74,5	9,5	20
3	M8/M10	16	21	22	41,5	10	24	54,5	58,5	80	91	11	22

KIPP Зажимной рычаг с защитным колпачком, с наружной резьбой

Номер заказа Цвет чёрный шелковисто-матовый	Номер заказа оранжевый	Размер	X	L
K0122.92061X	K0122.92062X	2	M6	15/20/25/30/35/40/45/50/55/60
K0122.92081X	K0122.92082X	2	M8	15/20/25/30/35/40/45/50/55/60
K0122.92101X	K0122.92102X	2	M10	15/20/25/30/35/40/45/50/55/60
K0122.93081X	K0122.93082X	3	M8	15/20/25/30/35/40/45/50/55/60
K0122.93101X	K0122.93102X	3	M10	15/20/25/30/35/40/45/50/55/60

Зажимной рычаг с защитным колпачком,

с внутренней резьбой, стальные части из нержавеющей стали



Материал:

Рукоятка из цинкового литья согласно DIN EN 12844.
Стальные части из нержавеющей стали 1.4305.
Защитный колпачок из нержавеющей стали 1.4305.

Исполнение:

Рукоятка с полимерным покрытием
Стальные части чистые.

Образец заказа:

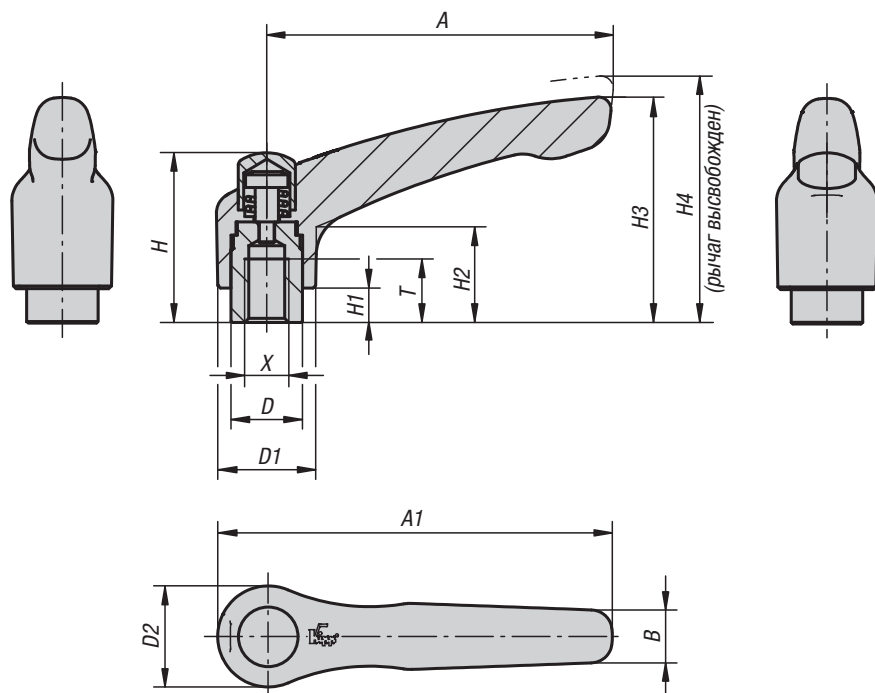
K0123.92081

Примечание:

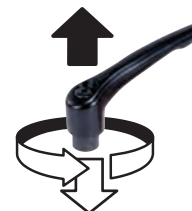
Серийная поставка:
черный шелковисто-матовый, оранжевый RAL 2004.

По запросу:

Другие варианты внутренней резьбы, цвета а так же специальное исполнение.
Величина „Н1“ по желанию доступна другой длины при надбавке к цене.



Вывод из зацепления
путем поднятия

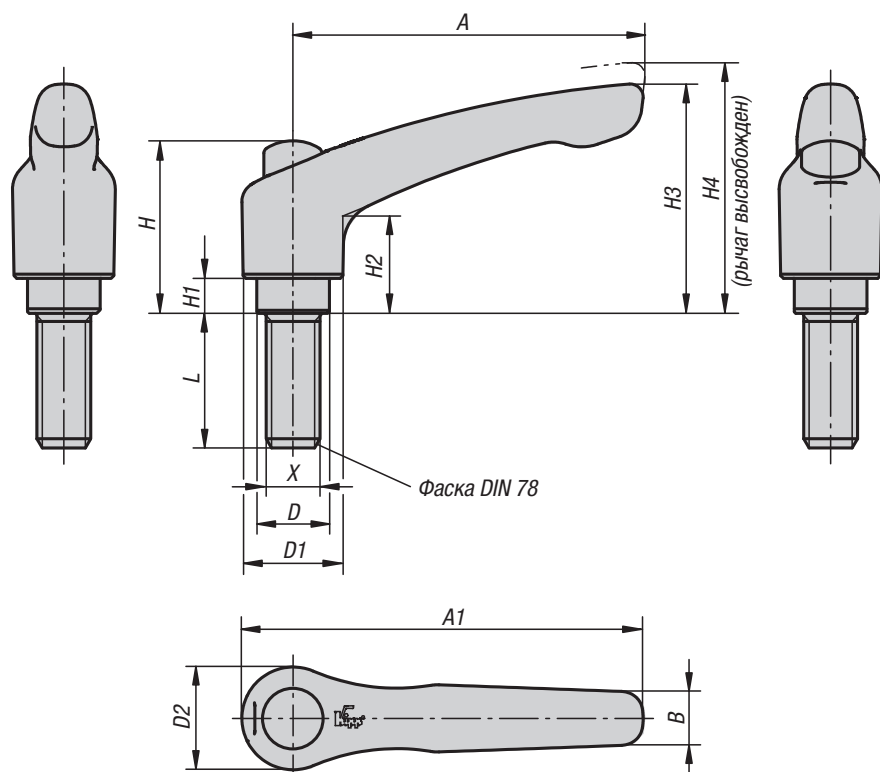


KIPP Зажимной рычаг с защитным колпачком, с внутренней резьбой, стальные части из нержавеющей стали

Номер заказа Цвет чёрный шелковисто-матовый	Номер заказа оранжевый	Размер	X	T	D	D1	D2	H	H1	H2	H3	H4	A	A1	B	Число зубьев
K0123.92061	K0123.92062	2	M6	12	13,5	18,5	19	32	6,5	17,5	42,5	45,5	65	74,5	9,5	20
K0123.92081	K0123.92082	2	M8	12	13,5	18,5	19	32	6,5	17,5	42,5	45,5	65	74,5	9,5	20
K0123.93081	K0123.93082	3	M8	14	16	21	22	41,5	10	24	54,5	58,5	80	91	11	22
K0123.93101	K0123.93102	3	M10	14	16	21	22	41,5	10	24	54,5	58,5	80	91	11	22

Зажимной рычаг с защитным колпачком,

с наружной резьбой, стальные части из нержавеющей стали



Материал:

Рукоятка из цинкового литья согласно DIN EN 12844. Стальные части из нержавеющей стали 1.4305. Защитный колпачок из нержавеющей стали 1.4305.

Исполнение:

Рукоятка с полимерным покрытием. Стальные части чистые.

Образец заказа:

K0123.92081X30 (указать длину L)

Примечание:

Серийная поставка: черный шелковисто-матовый, оранжевый RAL 2004.

По запросу:

Другие варианты наружной резьбы, длины болта, цвета а так же специальное исполнение. Величина „Н1“ по желанию доступна другой длины при надбавке к цене.

Вывод из зацепления путем поднятия



KIPP Технические данные

Размер	X	D	D1	D2	H	H1	H2	H3	H4	A	A1	B	Число зубьев
2	M6/M8/M10	13,5	18,5	19	32	6,5	17,5	42,5	45,5	65	74,5	9,5	20
3	M8/M10	16	21	22	41,5	10	24	54,5	58,5	80	91	11	22

KIPP Зажимной рычаг с защитным колпачком, с наружной резьбой, стальные части из нержавеющей стали

Номер заказа Цвет чёрный шелковисто-матовый	Номер заказа оранжевый	Размер	X	L
K0123.92061X	K0123.92062X	2	M6	15/20/25/30/40/50/60
K0123.92081X	K0123.92082X	2	M8	15/20/25/30/40/50/60
K0123.92101X	K0123.92102X	2	M10	20/25/30/40/50/60
K0123.93081X	K0123.93082X	3	M8	20/25/30/40/50/60
K0123.93101X	K0123.93102X	3	M10	20/25/30/40/50/60

Рычаги зажимные, нержавеющая сталь,

с внутренней резьбой



Материал:

Рукоятка, литьё 1.4308.
Другие стальные части 1.4305.

Исполнение:

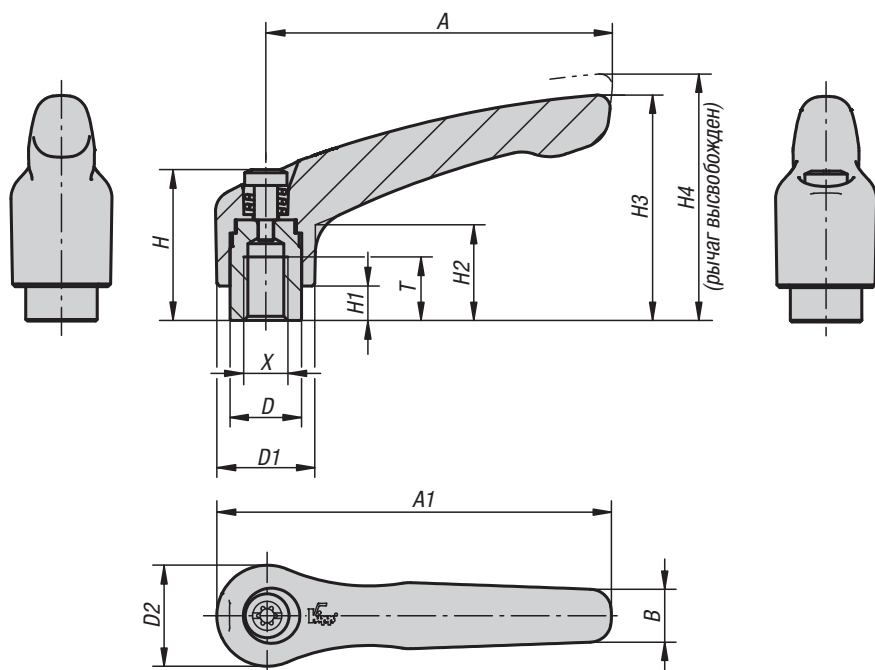
Рукоятка электролитически полированная.
Стальные части чистые.

Образец заказа:

K0124.105

По запросу:

Другие варианты внутренней резьбы, длины болта и специальное исполнение.
Величина „Н1“ по желанию доступна другой длины при надбавке к цене.



Вывод из зацепления
путем поднятия

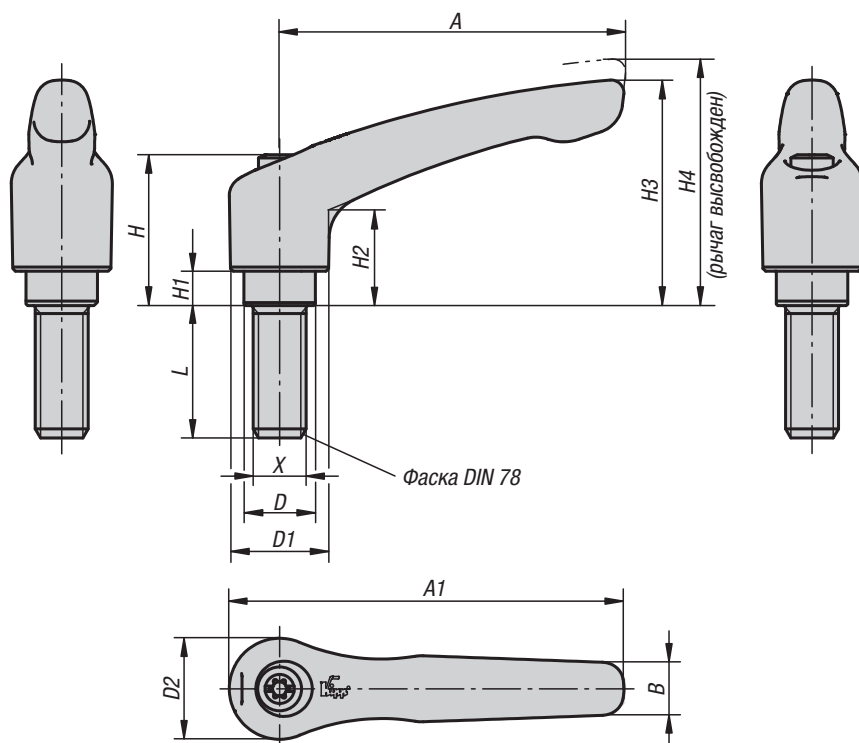


KIPR Рычаги зажимные, нержавеющая сталь, с внутренней резьбой

Номер заказа	Размер	X	T	D	D1	D2	H	H1	H2	H3	H4	A	A1	B	Число зубьев
K0124.104	1	M4	9	10	13	14	24,5	4	14,5	31	34	40	47	7	16
K0124.105	1	M5	9	10	13	14	24,5	4	14,5	31	34	40	47	7	16
K0124.106	1	M6	9	10	13	14	24,5	4	14,5	31	34	40	47	7	16
K0124.206	2	M6	12	13,5	18,5	19	28,5	6,5	17,5	42,5	45,5	65	74,5	10	20
K0124.208	2	M8	12	13,5	18,5	19	28,5	6,5	17,5	42,5	45,5	65	74,5	10	20
K0124.308	3	M8	14	16	21	22	37	10	24	54,5	58,5	80	91	11	22
K0124.310	3	M10	14	16	21	22	37	10	24	54,5	58,5	80	91	11	22
K0124.410	4	M10	17	19	27	27,5	43	10	27	63	67,5	95	109	13	24
K0124.412	4	M12	17	19	27	27,5	43	10	27	63	67,5	95	109	13	24
K0124.512	5	M12	23	23	31	32	49	12	31,5	73	77,5	110	126	15	26
K0124.516	5	M16	23	23	31	32	49	12	31,5	73	77,5	110	126	15	26

Рычаги зажимные, нержавеющая сталь,

с наружной резьбой



Материал:

Рукоятка, литьё 1.4308.
Другие стальные части 1.4305.

Исполнение:

Рукоятка электролитически полированная.
Стальные части чистые.

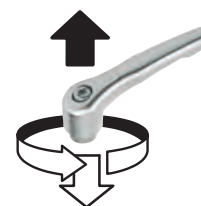
Образец заказа:

K0124.105X10 (указать длину L)

По запросу:

Другие варианты наружной резьбы, длины болта и специальное исполнение.
Величина „Н1“ по желанию доступна другой длины при надбавке к цене.

Вывод из зацепления
путем поднятия



KIPR Рычаги зажимные, нержавеющая сталь, с наружной резьбой

Номер заказа	Размер	X	D	D1	D2	H	H1	H2	H3	H4	A	A1	B	Число зубьев	L
K0124.105X	1	M5	10	13	14	24,5	4	14,5	31	34	40	47	7	16	10/15/20/25
K0124.106X	1	M6	10	13	14	24,5	4	14,5	31	34	40	47	7	16	10/15/20/25/30/40/50
K0124.206X	2	M6	13,5	18,5	19	28,5	6,5	17,5	42,5	45,5	65	74,5	10	20	15/20/25/30/40/50/60
K0124.208X	2	M8	13,5	18,5	19	28,5	6,5	17,5	42,5	45,5	65	74,5	10	20	15/20/25/30/40/50/60
K0124.210X	2	M10	13,5	18,5	19	28,5	6,5	17,5	42,5	45,5	65	74,5	10	20	20/25/30/40/50/60
K0124.308X	3	M8	16	21	22	37	10	24	54,5	58,5	80	91	11	22	20/25/30/40/50/60
K0124.310X	3	M10	16	21	22	37	10	24	54,5	58,5	80	91	11	22	20/25/30/40/50/60
K0124.412X	4	M12	19	27	27,5	43	10	27	63	67,5	95	109	13	24	25/30/40/50/60
K0124.516X	5	M16	23	31	32	49	12	31,5	73	77,5	110	126	15	26	30/40/50/60

Зажимной рычаг из нержавеющей стали,

с защитным колпачком, с внутренней резьбой



Материал:

Рукоятка из прецизионного литья 1.4308
Прочие стальные части 1.4305

Исполнение:

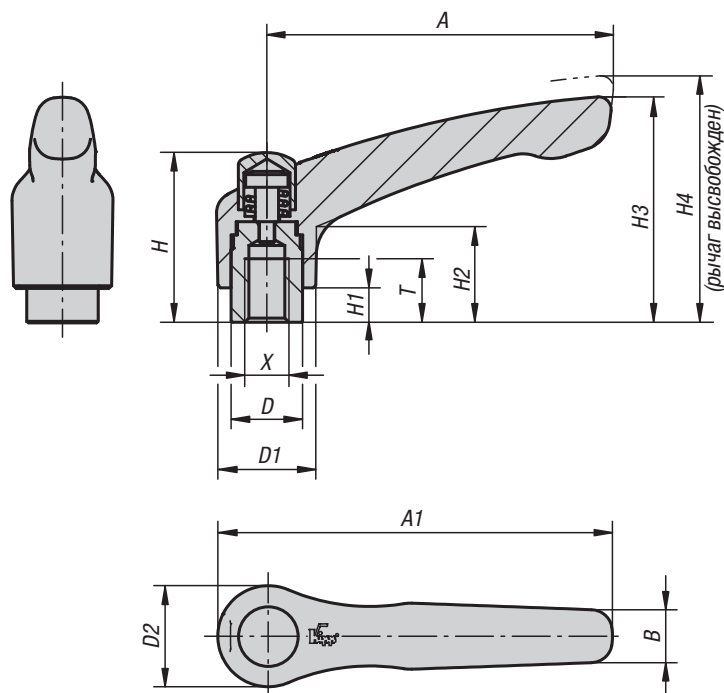
Рукоятка электролитически полированная.
Стальные части чистые.

Образец заказа:

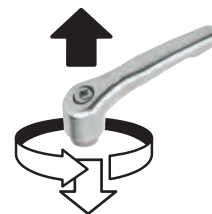
K0124.9208

По запросу:

Другие варианты внутренней резьбы, длины болта и специальное исполнение.
Величина „Н1“ по желанию доступна другой длины при надбавке к цене.



Вывод из зацепления
путем поднятия

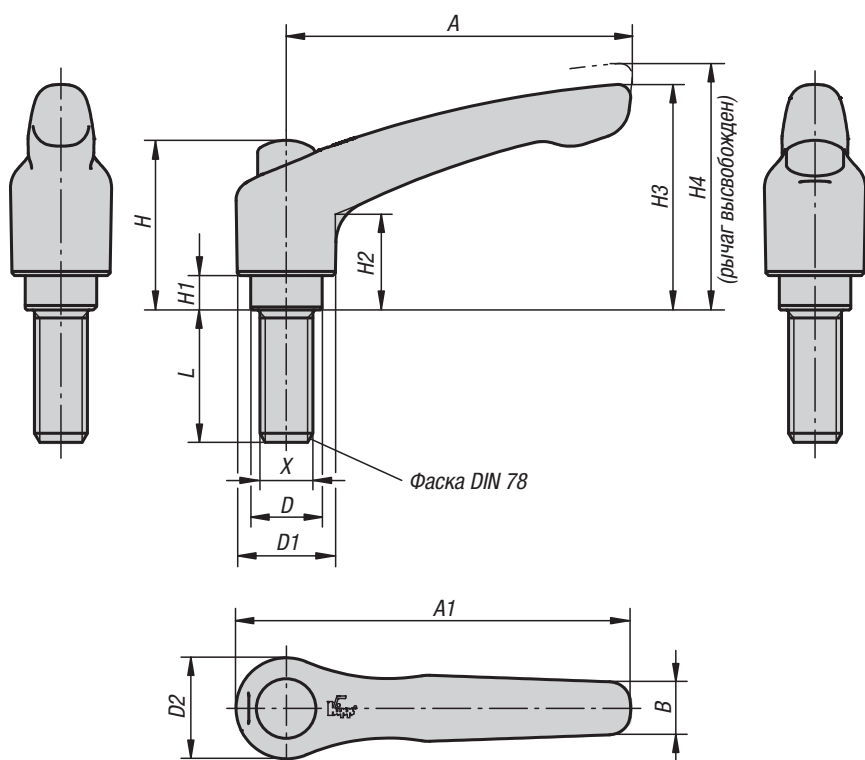


KIPR Зажимной рычаг из нержавеющей стали, с защитным колпачком, с внутренней резьбой

Номер заказа	Размер	X	T	D	D1	D2	H	H1	H2	H3	H4	A	A1	B	Число зубьев
K0124.9206	2	M6	12	13,5	18,5	19	32	6,5	17,5	42,5	45,5	65	74,5	10	20
K0124.9208	2	M8	12	13,5	18,5	19	32	6,5	17,5	42,5	45,5	65	74,5	10	20
K0124.9308	3	M8	14	16	21	22	41,5	10	24	54,5	58,5	80	91	11	22
K0124.9310	3	M10	14	16	21	22	41,5	10	24	54,5	58,5	80	91	11	22

Зажимной рычаг из нержавеющей стали,

с защитным колпачком, с наружной резьбой



Материал:

Рукоятка из прецизионного литья 1.4308
Прочие стальные части 1.4305

Исполнение:

Рукоятка электролитически полированная.
Стальные части чистые.

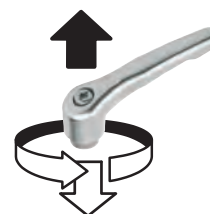
Образец заказа:

K0124.9208X30 (указать длину L)

По запросу:

Другие варианты наружной резьбы, длины болта и специальное исполнение.
Величина „Н1“ по желанию доступна другой длины при надбавке к цене.

Вывод из зацепления
путем поднятия

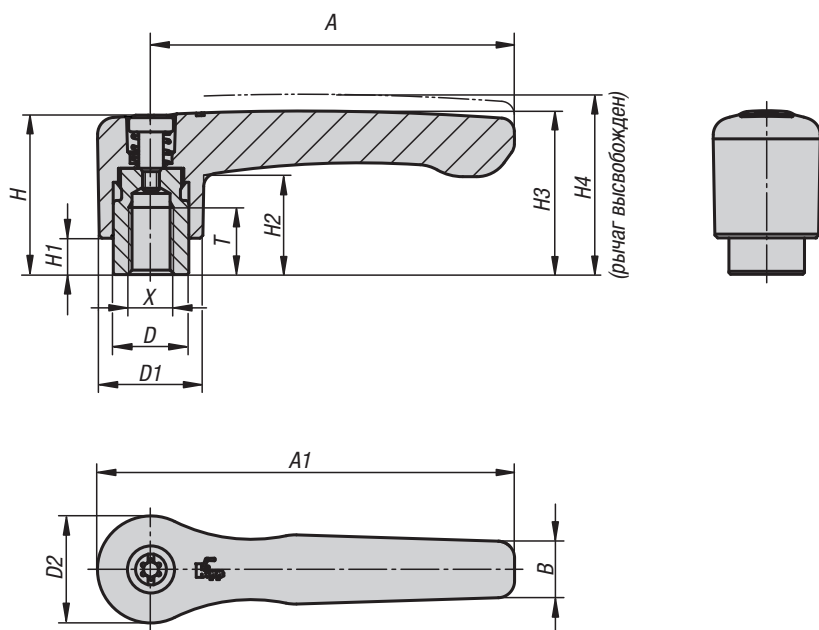


KIPR Зажимной рычаг из нержавеющей стали, с защитным колпачком, с наружной резьбой

Номер заказа	Размер	X	D	D1	D2	H	H1	H2	H3	H4	A	A1	B	Число зубьев	L
K0124.9206X	2	M6	13,5	18,5	19	32	6,5	17,5	42,5	45,5	65	74,5	10	20	15/20/25/30/40/50/60
K0124.9208X	2	M8	13,5	18,5	19	32	6,5	17,5	42,5	45,5	65	74,5	10	20	15/20/25/30/40/50/60
K0124.9210X	2	M10	13,5	18,5	19	32	6,5	17,5	42,5	45,5	65	74,5	10	20	20/25/30/40/50/60
K0124.9308X	3	M8	16	21	22	41,5	10	24	54,5	58,5	80	91	11	22	20/25/30/40/50/60
K0124.9310X	3	M10	16	21	22	41,5	10	24	54,5	58,5	80	91	11	22	20/25/30/40/50/60

Плоский зажимной рычаг

с внутренней резьбой



Материал:

Рукоятка из пластмассы литые из цинкового сплава DIN EN 12844.
Стальные части, коэффициент прочности 5.8.

Исполнение:

Рычаг с полимерным покрытием
Стальные части вороненые.

Образец заказа:

K0737.2061

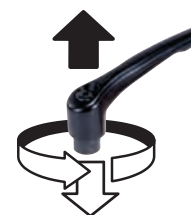
Примечание:

Серийная поставка:
черный шелковисто-матовый, оранжевый RAL 2004.

По запросу:

Другие варианты внутренней резьбы, цвета, а также специальные исполнения.
Размер «H1» по желанию поставляется другой длины
с соответствующей надбавкой к цене.

Вывод из зацепления
путем поднятия

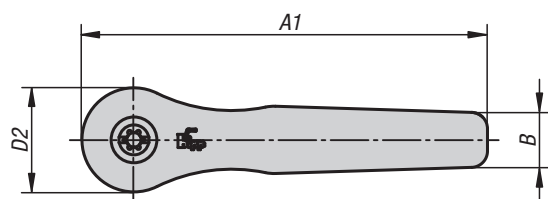
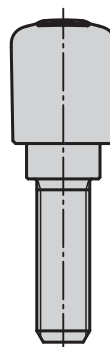
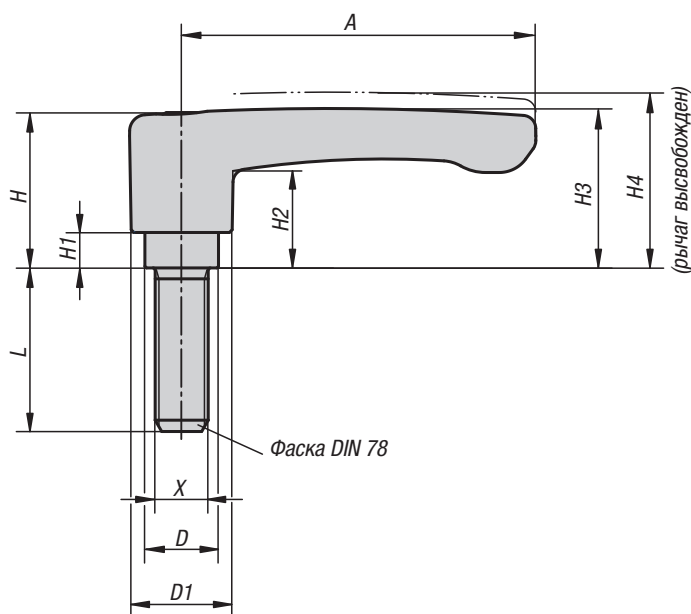


KIPP Плоский зажимной рычаг с внутренней резьбой

Номер заказа черный шелковисто-матовый	Номер заказа оранжевый	Размер	X	T	D	D2	D2	H	H1	H2	H3	H4	A	A1	B	Число зубьев
K0737.2061	K0737.2062	2	M6	12	13,5	18,5	19,1	28,5	6,5	17,8	29,2	32,2	65	74,5	10,1	20
K0737.2081	K0737.2082	2	M8	12	13,5	18,5	19,1	28,5	6,5	17,8	29,2	32,2	65	74,5	10,1	20
K0737.3081	K0737.3082	3	M8	14	16	21,2	22	37	10	23,8	38	42	80	91	11,7	22
K0737.3101	K0737.3102	3	M10	14	16	21,2	22	37	10	23,8	38	42	80	91	11,7	22

Плоский зажимной рычаг

с наружной резьбой



Материал:

Рукоятка из пластмассы литые из цинкового сплава DIN EN 12844.
Стальные части, коэффициент прочности 5.8.

Исполнение:

Рычаг с полимерным покрытием
Стальные части вороненые.

Образец заказа:

K0737.2061X15 (указать длину L)

Примечание:

Серийная поставка:
черный шелковисто-матовый, оранжевый RAL 2004.

По запросу:

Другие варианты наружной резьбы, длины болта, цвета
а также специальные исполнения.
Размер «H1» по желанию поставляется другой длины
с соответствующей надбавкой к цене.

Вывод из зацепления
путем поднятия



KIPP Технические данные

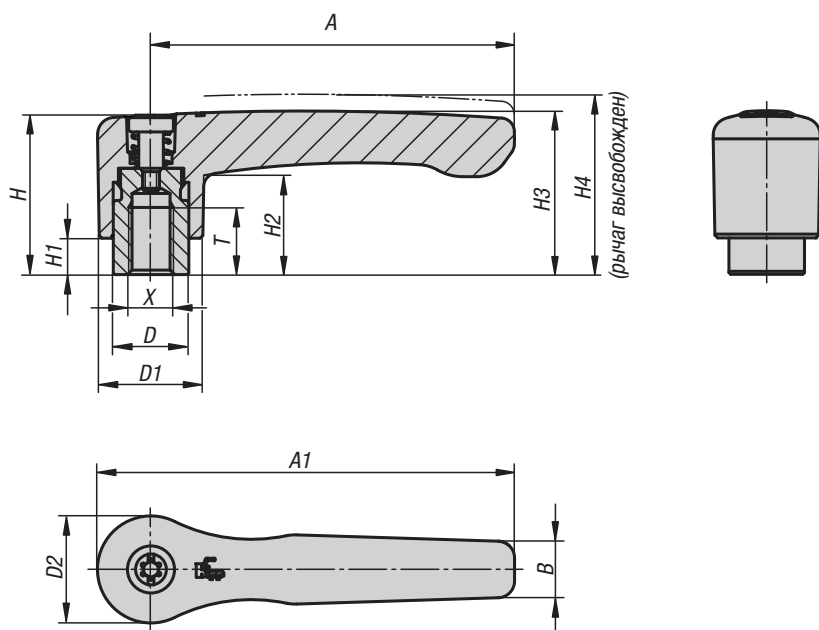
Размер	X	D	D1	D2	H	H1	H2	H3	H4	A	A1	B	Число зубьев
2	M6/M8/M10	13,5	18,5	19,1	28,5	6,5	17,8	29,2	32,2	65	74,5	10,1	20
3	M8/M10	16	21,2	22	37	10	23,8	38	42	80	91	11,7	22

KIPP Плоский зажимной рычаг с наружной резьбой

Номер заказа черный шелковисто-матовый	Номер заказа оранжевый	Размер	X	L
K0737.2061X	K0737.2062X	2	M6	15/20/25/30/35/40/45/50/55/60
K0737.2081X	K0737.2082X	2	M8	15/20/25/30/35/40/45/50/55/60
K0737.2101X	K0737.2102X	2	M10	15/20/25/30/35/40/45/50/55/60
K0737.3081X	K0737.3082X	3	M8	15/20/25/30/35/40/45/50/55/60
K0737.3101X	K0737.3102X	3	M10	15/20/25/30/35/40/45/50/55/60

Рычаг зажимной

с внутренней резьбой, стальные части из нержавеющей стали



Материал:

Рычаг цинковый литой под давлением по DIN EN 12844.
стальные части из нержавеющей стали 1.4305.

Исполнение:

Рычаг с полимерным покрытием.
Стальные части без покрытий.

Образец заказа:

K0738.2061

Примечание:

Серийная поставка:
черный шелковисто-матовый, оранжевый RAL 2004.

По запросу:

Другие варианты внутренней резьбы, цвета, а также специальные исполнения.
Размер «Н1» по желанию поставляется другой длины
с соответствующей надбавкой к цене.

Вывод из зацепления
путем поднятия

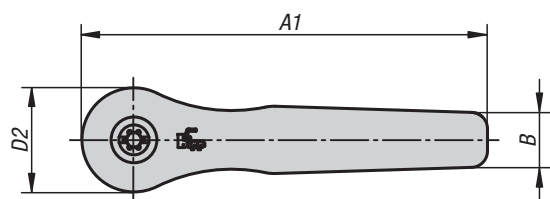
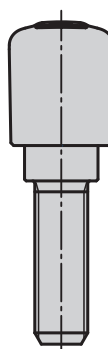
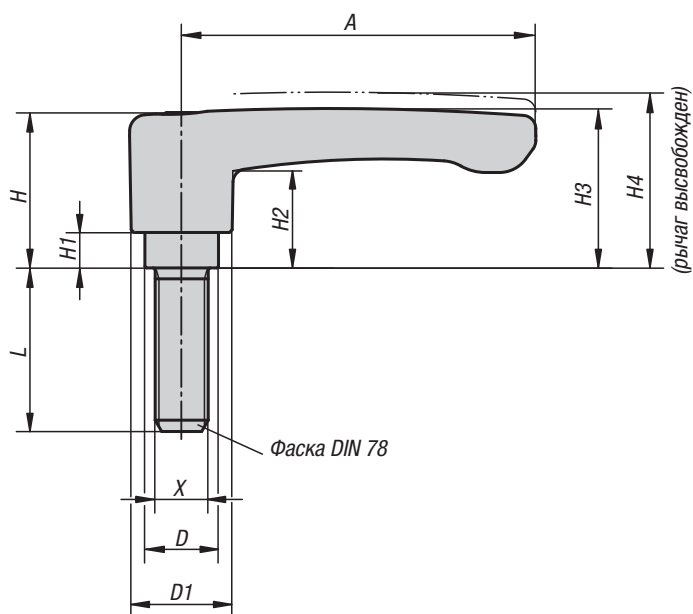


KIPP Рычаги плоские зажимные с внутренней резьбой, нержавеющая сталь

Номер заказа черный шелковисто-матовый	Номер заказа оранжевый	Размер	X	T	D	D1	D2	H	H1	H2	H3	H4	A	A1	B	Число зубьев
K0738.2061	K0738.2062	2	M6	12	13,5	18,5	19,1	28,5	6,5	17,8	29,2	32,2	65	74,5	10,1	20
K0738.2081	K0738.2082	2	M8	12	13,5	18,5	19,1	28,5	6,5	17,8	29,2	32,2	65	74,5	10,1	20
K0738.3081	K0738.3082	3	M8	14	16	21,2	22	37	10	23,8	38	42	80	91	11,7	22
K0738.3101	K0738.3102	3	M10	14	16	21,2	22	37	10	23,8	38	42	80	91	11,7	22

Рычаг зажимной

с наружной резьбой, стальные части из нержавеющей стали



Материал:

Рычаг цинковый литой под давлением по DIN EN 12844.
стальные части из нержавеющей стали 1.4305.

Исполнение:

Рычаг с полимерным покрытием.
Стальные части без покрытий.

Образец заказа:

K0738.2061X15 (указать длину L)

Примечание:

Серийная поставка:
черный шелковисто-матовый, оранжевый RAL 2004.

По запросу:

Другие варианты наружной резьбы, длины болта, цвета
а также специальные исполнения.
Размер «H1» по желанию поставляется другой длины
с соответствующей надбавкой к цене.

Вывод из зацепления
путем поднятия



KIPP Технические данные

Размер	X	D	D1	D2	H	H1	H2	H3	H4	A	A1	B	Число зубьев
2	M6/M8/M10	13,5	18,5	19,1	28,5	6,5	17,8	29,2	32,2	65	74,5	10,1	20
3	M8/M10	16	21,2	22	37	10	23,8	38	42	80	91	11,7	22

KIPP Рычаги плоские зажимные с наружной резьбой, нержавеющая сталь

Номер заказа черный шелковисто-матовый	Номер заказа оранжевый	Размер	X	L
K0738.2061X	K0738.2062X	2	M6	15/20/25/30/40/50/60
K0738.2081X	K0738.2082X	2	M8	15/20/25/30/40/50/60
K0738.2101X	K0738.2102X	2	M10	20/25/30/40/50/60
K0738.3081X	K0738.3082X	3	M8	20/25/30/40/50/60
K0738.3101X	K0738.3102X	3	M10	20/25/30/40/50/60

Рычаги зажимные с внутренней резьбой

и полимерной ручкой



Зажимной рычаг от Novo Grip - это в очередной раз улучшенная версия зажимного рычага для надежного и комфортного управления. С этим зажимным рычагом Вы сможете в дальнейшем эффективно решить любую проблему при надёжной установке и фиксации.

Материал:

Рукоятка из армированной стекловолокном пластмассы с зубчатым кольцом из цинкового литья. Стальные части, коэффициент прочности 5.8.

Исполнение:

Стальные части воронёные.

Образец заказа:

K0269.10486 (зажимной рычаг зелёный)

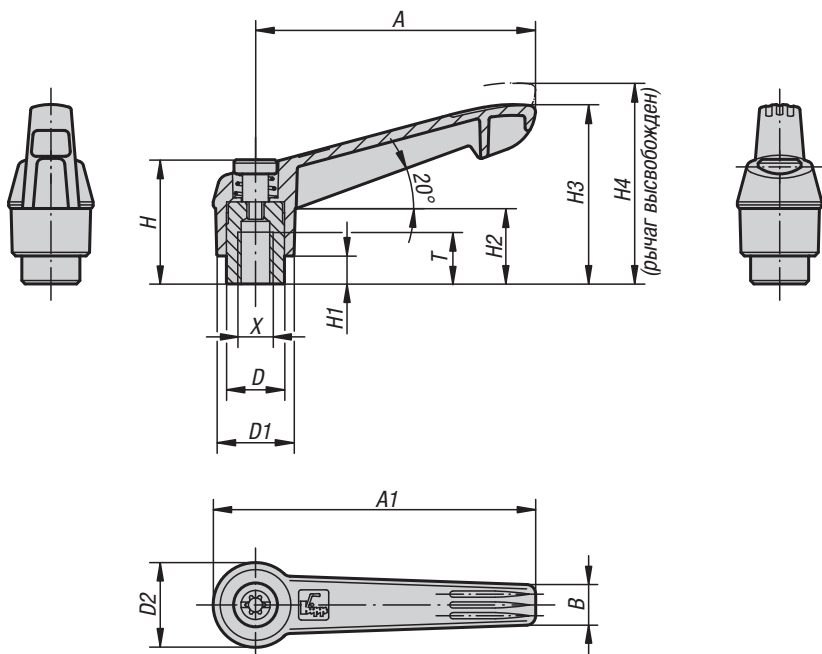
Примечание:

Δ На этом месте указать желаемый цветовой код зажимного рычага.

По запросу:

Другие варианты внутренней резьбы, как и длины болта.

Величина „Н1“ по желанию доступна другой длины при надбавке к цене.



Вывод из зацепления путем поднятия

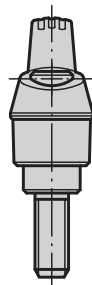
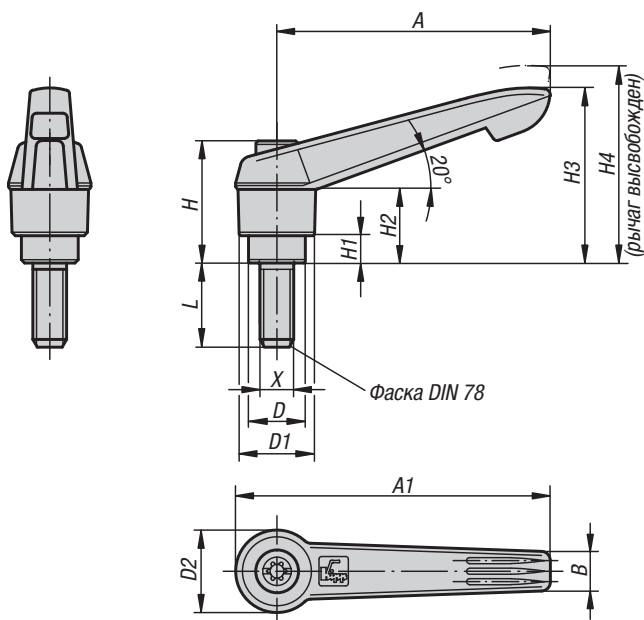


KIPP Рычаги зажимные с внутренней резьбой полимерной ручкой

Номер заказа	Размер	X	T	D	D1	D2	H	H1	H2	H3	H4	A	A1	B	Число зубьев
K0269.104Δ	1	M4	9	10	13	14,5	24,5	4	15	30	33,5	40	47	7,5	16
K0269.105Δ	1	M5	9	10	13	14,5	24,5	4	15	30	33,5	40	47	7,5	16
K0269.106Δ	1	M6	9	10	13	14,5	24,5	4	15	30	33,5	40	47	7,5	16
K0269.206Δ	2	M6	12	13,5	18	19,5	28,5	6,5	17,5	41,5	45,5	65	75	9,5	20
K0269.208Δ	2	M8	12	13,5	18	19,5	28,5	6,5	17,5	41,5	45,5	65	75	9,5	20
K0269.308Δ	3	M8	14	16	21,5	23	37	10	24	53,5	58	80	91,5	11	22
K0269.310Δ	3	M10	14	16	21,5	23	37	10	24	53,5	58	80	91,5	11	22
K0269.410Δ	4	M10	17	19	25,5	27,5	43	10	26	61	66	95	109	13	24
K0269.412Δ	4	M12	17	19	25,5	27,5	43	10	26	61	66	95	109	13	24
K0269.512Δ	5	M12	23	23	30	32,5	49	12	33	72	77	110	126	15,5	26
K0269.516Δ	5	M16	23	23	30	32,5	49	12	33	72	77	110	126	15,5	26

Рычаги зажимные

с наружной резьбой и полимерной ручкой



Зажимной рычаг от Novo Grip - это в очередной раз улучшенная версия зажимного рычага для надежного и комфортного управления. С этим зажимным рычагом Вы сможете в дальнейшем эффективно решить любую проблему при надёжной установке и фиксации.

Материал:

Ручка из армированной стекловолокном пластмассы с зубчатым кольцом из цинкового литья.

Стальные части, коэффициент прочности 5.8.

Исполнение:

Стальные части воронёные.

Образец заказа:

K0269.1051X40 (Зажимной рычаг черный, указать длину L)

Примечание:

Δ На этом месте указать желаемый цветовой код зажимного рычага.

По запросу:

Другие варианты наружной резьбы, длины болта и специальное исполнение.

Величина „Н1“ по желанию доступна другой длины при надбавке к цене.

Вывод из зацепления путем поднятия

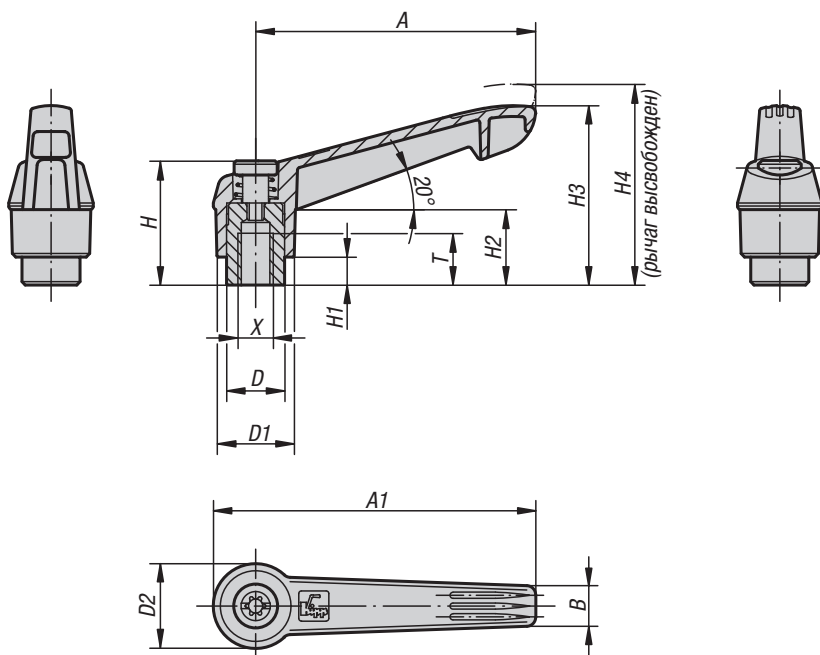


KIPR Рычаги зажимные с наружной резьбой и полимерной ручкой

Номер заказа	Размер	X	D	D1	D2	H	H1	H2	H3	H4	A	A1	B	Число зубьев	L
K0269.105ΔX	1	M5	10	13	14,5	24,5	4	15	30	33,5	40	47	7,5	16	50/10/15/20/25/30/35/40/45
K0269.106ΔX	1	M6	10	13	14,5	24,5	4	15	30	33,5	40	47	7,5	16	20/15/10/25/30/35/40/45/50
K0269.206ΔX	2	M6	13,5	18	19,5	28,5	6,5	17,5	41,5	45,5	65	75	9,5	20	15/20/25/30/35/40/45/50/55/60
K0269.208ΔX	2	M8	13,5	18	19,5	28,5	6,5	17,5	41,5	45,5	65	75	9,5	20	15/20/25/30/35/40/45/50/55/60
K0269.210ΔX	2	M10	13,5	18	19,5	28,5	6,5	17,5	41,5	45,5	65	75	9,5	20	15/20/25/30/35/40/45/50/55/60
K0269.308ΔX	3	M8	16	21,5	23	37	10	24	53,5	58	80	91,5	11	22	15/20/25/30/35/40/45/50/55/60
K0269.310ΔX	3	M10	16	21,5	23	37	10	24	53,5	58	80	91,5	11	22	15/20/25/30/35/40/45/50/55/60
K0269.410ΔX	4	M10	19	25,5	27,5	43	10	26	61	66	95	109	13	24	20/25/30/35/40/45/50/55/60/70/80/90
K0269.412ΔX	4	M12	19	25,5	27,5	43	10	26	61	66	95	109	13	24	20/25/30/35/40/45/50/55/60/70/80/90
K0269.512ΔX	5	M12	23	30	32,5	49	12	33	72	77	110	126	15,5	26	25/30/35/40/45/50/55/60/70/80/90
K0269.516ΔX	5	M16	23	30	32,5	49	12	33	72	77	110	126	15,5	26	25/30/35/40/45/50/55/60/70/80/90

Рычаги зажимные с внутренней резьбой

и полимерной ручкой, стальные части из нержавеющей стали



Зажимной рычаг от Novo Grip - это в очередной раз улучшенная версия зажимного рычага для надежного и комфортного управления. С этим зажимным рычагом Вы сможете в дальнейшем эффективно решить любую проблему при надёжной установке и фиксации.

Материал:

Рукоятка из армированной стекловолокном пластмассы с зубчатым кольцом из цинкового литья.

Стальные детали, нержавеющая сталь 1.4305.

Исполнение:

Стальные части, чистые.

Образец заказа:

K0270.10486 (зажимной рычаг зелёный)

Примечание:

Δ На этом месте указать желаемый цветовой код зажимного рычага.

По запросу:

Другие варианты внутренней резьбы, как и длины болта.

Величина „Н1“ по желанию доступна другой длины при надбавке к цене.

Вывод из зацепления путем поднятия

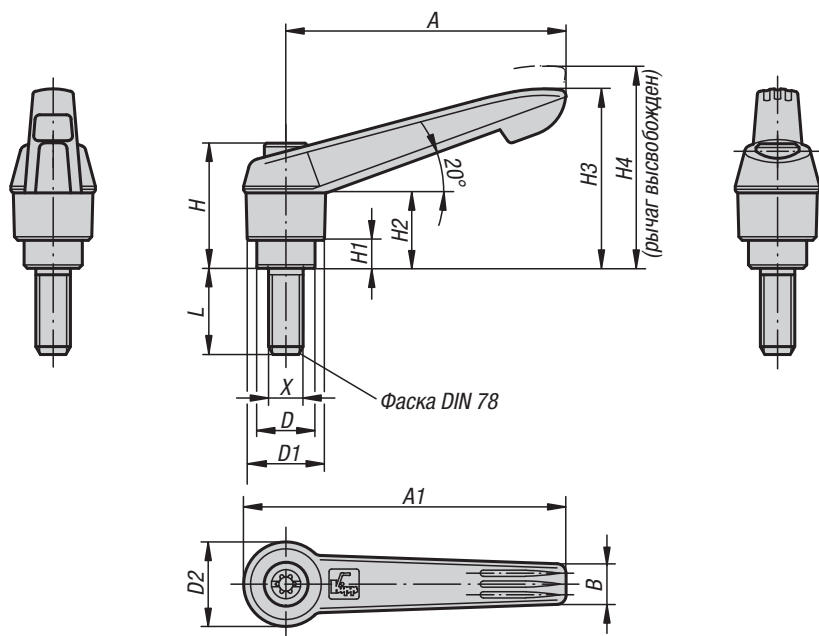


KIPP Рычаги зажимные с внутренней резьбой и полимерной ручкой, стальные части из нержавеющей стали

Номер заказа	Размер	X	T	D	D1	D2	H	H1	H2	H3	H4	A	A1	B	Число зубьев
K0270.104Δ	1	M4	9	10	13	14,5	24,5	4	15	30	33,5	40	47	7,5	16
K0270.105Δ	1	M5	9	10	13	14,5	24,5	4	15	30	33,5	40	47	7,5	16
K0270.106Δ	1	M6	9	10	13	14,5	24,5	4	15	30	33,5	40	47	7,5	16
K0270.206Δ	2	M6	12	13,5	18	19,5	28,5	6,5	17,5	41,5	45,5	65	75	9,5	20
K0270.208Δ	2	M8	12	13,5	18	19,5	28,5	6,5	17,5	41,5	45,5	65	75	9,5	20
K0270.308Δ	3	M8	14	16	21,5	23	37	10	24	53,5	58	80	91,5	11	22
K0270.310Δ	3	M10	14	16	21,5	23	37	10	24	53,5	58	80	91,5	11	22
K0270.410Δ	4	M10	17	19	25,5	27,5	43	10	26	61	66	95	109	13	24
K0270.412Δ	4	M12	17	19	25,5	27,5	43	10	26	61	66	95	109	13	24
K0270.512Δ	5	M12	23	23	30	32,5	49	12	33	72	77	110	126	15,5	26
K0270.516Δ	5	M16	23	23	30	32,5	49	12	33	72	77	110	126	15,5	26

Рычаги зажимные с наружной резьбой

и полимерной ручкой, стальные части из нержавеющей стали



Зажимной рычаг от Novo Grip - это в очередной раз улучшенная версия зажимного рычага для надежного и комфортного управления. С этим зажимным рычагом Вы сможете в дальнейшем эффективно решить любую проблему при надёжной установке и фиксации.

Материал:

Рукоятка из армированной стекловолокном пластмассы с зубчатым кольцом из цинкового литья. Стальные детали, нержавеющая сталь 1.4305.

Исполнение:

Стальные части, чистые.

Образец заказа:

K0270.1051X20 (Зажимной рычаг черный, указать длину L)

Примечание:

Δ На этом месте указать желаемый цветовой код зажимного рычага.

По запросу:

Другие варианты наружной резьбы, длины болта и специальное исполнение. Величина „Н1“ по желанию доступна другой длины при надбавке к цене.

Вывод из зацепления путем поднятия

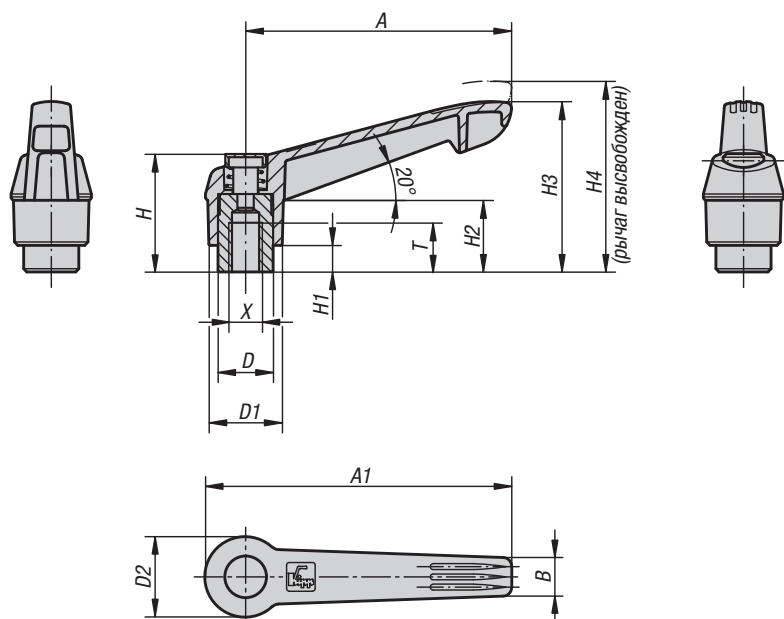


KIPR Рычаги зажимные с наружной резьбой и полимерной ручкой, стальные части из нержавеющей стали

Номер заказа	Размер	X	D	D1	D2	H	H1	H2	H3	H4	A	A1	B	Число зубьев	L
K0270.105ΔX	1	M5	10	13	14,5	24,5	4	15	30	33,5	40	47	7,5	16	10/15/20/25
K0270.106ΔX	1	M6	10	13	14,5	24,5	4	15	30	33,5	40	47	7,5	16	10/15/20/25/30/40/50
K0270.206ΔX	2	M6	13,5	18	19,5	28,5	6,5	17,5	41,5	45,5	65	75	9,5	20	15/20/25/30/40/50/60
K0270.208ΔX	2	M8	13,5	18	19,5	28,5	6,5	17,5	41,5	45,5	65	75	9,5	20	15/20/25/30/40/50/60
K0270.210ΔX	2	M10	13,5	18	19,5	28,5	6,5	17,5	41,5	45,5	65	75	9,5	20	20/25/30/40/50/60
K0270.308ΔX	3	M8	16	21,5	23	37	10	24	53,5	58	80	91,5	11	22	20/25/30/40/50/60
K0270.310ΔX	3	M10	16	21,5	23	37	10	24	53,5	58	80	91,5	11	22	20/25/30/40/50/60
K0270.412ΔX	4	M12	19	25,5	27,5	43	10	26	61	66	95	109	13	24	25/30/40/50/60
K0270.516ΔX	5	M16	23	30	32,5	49	12	33	72	77	110	126	15,5	26	30/40/50/60

Зажимные рычаги с нажимной кнопкой

со внутренней резьбой



Материал:

Рукоятка из пластмассы, усиленной стекловолокном, с зубчатым колесом, выполненным литьем из цинкового сплава.
Стальные детали класса прочности 5.8.
Нажимная кнопка, пластмасса (ПФЛ).

Исполнение:

Стальные части воронёные.

Образец заказа:

K0269.71104
(зажимная рукоятка – черно-серая, нажимная кнопка – ярко-красная)

Примечание:

Δ Здесь указать желаемый цветовой код зажимного рычага.

Стандартные цвета:

Зажимная рукоятка – черно-серая, нажимная кнопка – ярко-красная.

Зажимная рукоятка – оранжевая, нажимная кнопка – черно-серая.

Зажимная рукоятка – ярко-красная, нажимная кнопка – черно-серая.

По запросу:

Другие варианты внутренней резьбы, как и длины болта.

Величина „Н1“ по желанию доступна другой длины при надбавке к цене.



KIPP Зажимные рычаги с нажимной кнопкой, со внутренней резьбой

Номер заказа	Размер	X	T	D	D1	D2	H	H1	H2	H3	H4	A	A1	B	Число зубьев
K0269.7Δ104	1	M4	9	10	13	14,5	25,5	4	15	30	33,5	40	47	7,5	16
K0269.7Δ105	1	M5	9	10	13	14,5	25,5	4	15	30	33,5	40	47	7,5	16
K0269.7Δ106	1	M6	9	10	13	14,5	25,5	4	15	30	33,5	40	47	7,5	16
K0269.7Δ206	2	M6	12	13,5	18	19,5	29,5	6,5	17,5	41,5	45,5	65	75	9,5	20
K0269.7Δ208	2	M8	12	13,5	18	19,5	29,5	6,5	17,5	41,5	45,5	65	75	9,5	20
K0269.7Δ308	3	M8	14	16	21,5	23	38,5	10	24	53,5	58	80	91,5	11	22
K0269.7Δ310	3	M10	14	16	21,5	23	38,5	10	24	53,5	58	80	91,5	11	22
K0269.7Δ410	4	M10	17	19	25,5	27,5	44,6	10	26	61	66	95	109	13	24
K0269.7Δ412	4	M12	17	19	25,5	27,5	44,6	10	26	61	66	95	109	13	24
K0269.7Δ512	5	M12	23	23	30	32,5	50,6	12	33	72	77	110	126	15,5	26
K0269.7Δ516	5	M16	23	23	30	32,5	50,6	12	33	72	77	110	126	15,5	26

Зажимные рычаги с нажимной кнопкой

с наружной резьбой



Материал:

Рукоятка из пластмассы, усиленной стекловолокном, с зубчатым колесом, выполненным литьем из цинкового сплава. Стальные детали класса прочности 5.8. Нажимная кнопка, пластмасса (ПФЛ).

Исполнение:

Стальные части воронёные.

Образец заказа:

K0269.71105X10
(укажите зажимной рычаг, черно-серый, нажимная кнопка ярко-красная; длина L)

Примечание:

Δ Здесь указать желаемый цветовой код зажимного рычага.

Стандартные цвета:

Зажимная рукоятка – черно-серая, нажимная кнопка – ярко-красная.

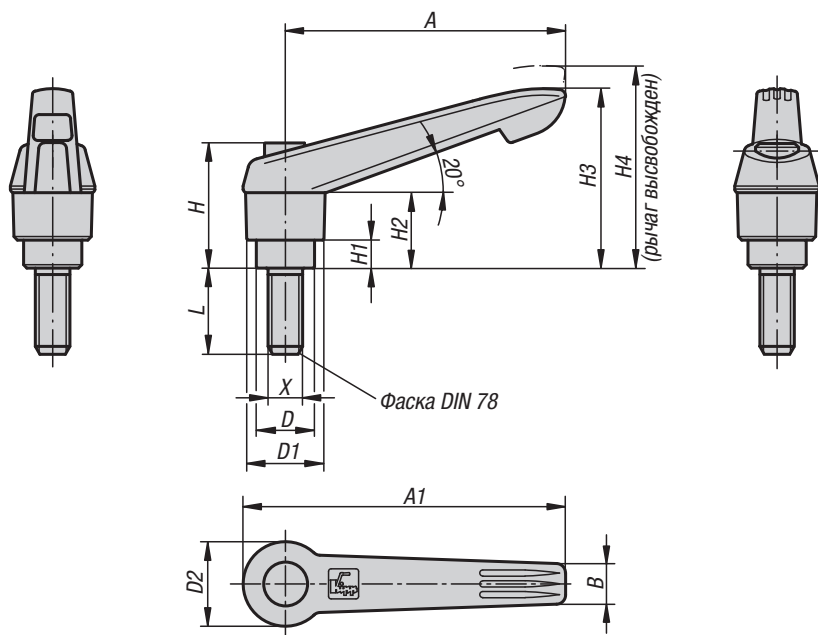
Зажимная рукоятка – оранжевая, нажимная кнопка – черно-серая.

Зажимная рукоятка – ярко-красная, нажимная кнопка – черно-серая.

По запросу:

Другие варианты наружной резьбы, длины болта и специальное исполнение.

Величина „Н1“ по желанию доступна другой длины при надбавке к цене.



KIPP Зажимные рычаги с нажимной кнопкой, с наружной резьбой

Номер заказа	Размер	X	D	D1	D2	H	H1	H2	H3	H4	A	A1	B	Число зубьев	L
K0269.7Δ105X	1	M5	10	13	14,5	25,5	4	15	30	33,5	40	47	7,5	16	10\15\20\25\30\35\40\45\50
K0269.7Δ106X	1	M6	10	13	14,5	25,5	4	15	30	33,5	40	47	7,5	16	10\15\20\25\30\35\40\45\50
K0269.7Δ206X	2	M6	13,5	18	19,5	29,5	6,5	17,5	41,5	45,5	65	75	9,5	20	15\20\25\30\35\40\45\50\55\60
K0269.7Δ208X	2	M8	13,5	18	19,5	29,5	6,5	17,5	41,5	45,5	65	75	9,5	20	15\20\25\30\35\40\45\50\55\60
K0269.7Δ210X	2	M10	13,5	18	19,5	29,5	6,5	17,5	41,5	45,5	65	75	9,5	20	15\20\25\30\35\40\45\50\55\60
K0269.7Δ308X	3	M8	16	21,5	23	38,5	10	24	53,5	58	80	91,5	11	22	15\20\25\30\35\40\45\50\55\60
K0269.7Δ310X	3	M10	16	21,5	23	38,5	10	24	53,5	58	80	91,5	11	22	15\20\25\30\35\40\45\50\55\60
K0269.7Δ410X	4	M10	19	25,5	27,5	44,6	10	26	61	66	95	109	13	24	20\25\30\35\40\45\50\55\60\70\80\90
K0269.7Δ412X	4	M12	19	25,5	27,5	44,6	10	26	61	66	95	109	13	24	20\25\30\35\40\45\50\55\60\70\80\90
K0269.7Δ512X	5	M12	23	30	32,5	50,6	12	33	72	77	110	126	15,5	26	25\30\35\40\45\50\55\60\70\80\90
K0269.7Δ516X	5	M16	23	30	32,5	50,6	12	33	72	77	110	126	15,5	26	25\30\35\40\45\50\55\60\70\80\90

Зажимные рычаги с нажимной кнопкой

со внутренней резьбой, стальные части из нержавеющей стали



Материал:

Рукоятка из пластмассы, усиленной стекловолокном, с зубчатым колесом, выполненным литьем под давлением из цинкового сплава. Стальные части из нержавеющей стали 1.4305. Нажимная кнопка из пластмассы (POM).

Исполнение:

Стальные части, чистые.

Образец заказа:

K0270.71104
(зажимной рычаг — черно-серый, нажимная кнопка — ярко-красная)

Примечание:

Δ Здесь указать желаемый цветовой код зажимного рычага.

Стандартные цвета:

Зажимная рукоятка – черно-серая, нажимная кнопка – ярко-красная.

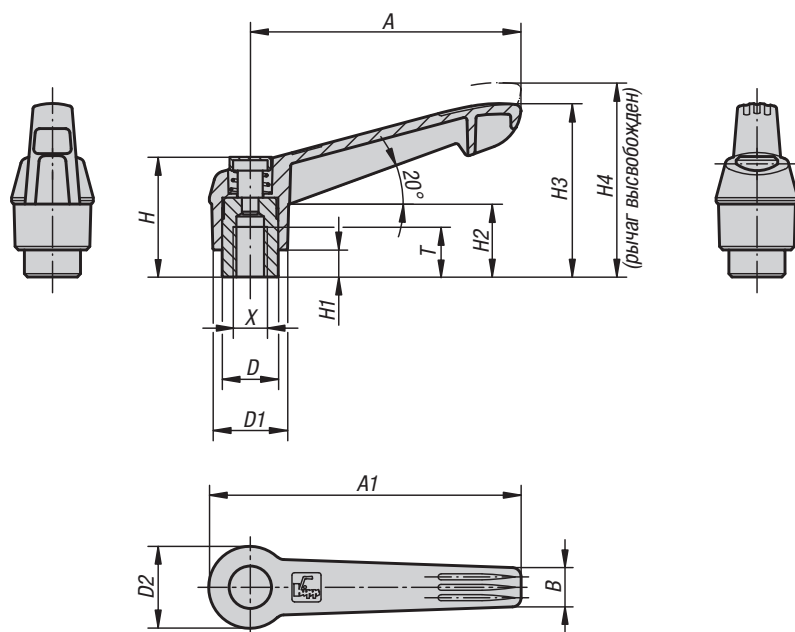
Зажимная рукоятка – оранжевая, нажимная кнопка – черно-серая.

Зажимная рукоятка – ярко-красная, нажимная кнопка – черно-серая.

По запросу:

Другие варианты внутренней резьбы, как и длины болта.

Величина „Н1“ по желанию доступна другой длины при надбавке к цене.



KIPP Зажимные рычаги с нажимной кнопкой, со внутренней резьбой, стальные части из нержавеющей стали

Номер заказа	Размер	X	T	D	D1	D2	H	H1	H2	H3	H4	A	A1	B	Число зубьев
K0270.7Δ104	1	M4	9	10	13	14,5	25,5	4	15	30	33,5	40	47	7,5	16
K0270.7Δ105	1	M5	9	10	13	14,5	25,5	4	15	30	33,5	40	47	7,5	16
K0270.7Δ106	1	M6	9	10	13	14,5	25,5	4	15	30	33,5	40	47	7,5	16
K0270.7Δ206	2	M6	12	13,5	18	19,5	29,5	6,5	17,5	41,5	45,5	65	75	9,5	20
K0270.7Δ208	2	M8	12	13,5	18	19,5	29,5	6,5	17,5	41,5	45,5	65	75	9,5	20
K0270.7Δ308	3	M8	14	16	21,5	23	38,5	10	24	53,5	58	80	91,5	11	22
K0270.7Δ310	3	M10	14	16	21,5	23	38,5	10	24	53,5	58	80	91,5	11	22
K0270.7Δ410	4	M10	17	19	25,5	27,5	44,6	10	26	61	66	95	109	13	24
K0270.7Δ412	4	M12	17	19	25,5	27,5	44,6	10	26	61	66	95	109	13	24
K0270.7Δ512	5	M12	23	23	30	32,5	50,6	12	33	72	77	110	126	15,5	26
K0270.7Δ516	5	M16	23	23	30	32,5	50,6	12	33	72	77	110	126	15,5	26

Зажимные рычаги с нажимной кнопкой

с наружной резьбой, стальные части из нержавеющей стали



Материал:

Рукоятка из пластмассы, усиленной стекловолокном, с зубчатым колесом, выполненным литьем под давлением из цинкового сплава. Стальные части из нержавеющей стали 1.4305. Нажимная кнопка из пластмассы (POM).

Исполнение:

Стальные части, чистые.

Образец заказа:

K0270.71105X10
(зажимной рычаг — черно-серый, нажимная кнопка — ярко-красная; длину указывать как L)

Примечание:

Δ Здесь указать желаемый цветовой код зажимного рычага.

Стандартные цвета:

Зажимная рукоятка – черно-серая, нажимная кнопка – ярко-красная.

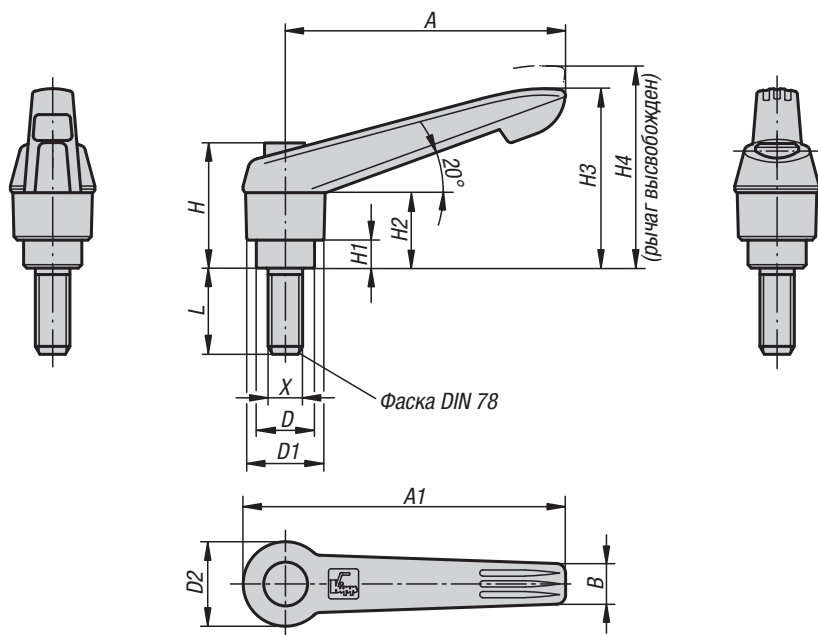
Зажимная рукоятка – оранжевая, нажимная кнопка – черно-серая.

Зажимная рукоятка – ярко-красная, нажимная кнопка – черно-серая.

По запросу:

Другие варианты наружной резьбы, длины болта и специальное исполнение.

Величина „Н1“ по желанию доступна другой длины при надбавке к цене.

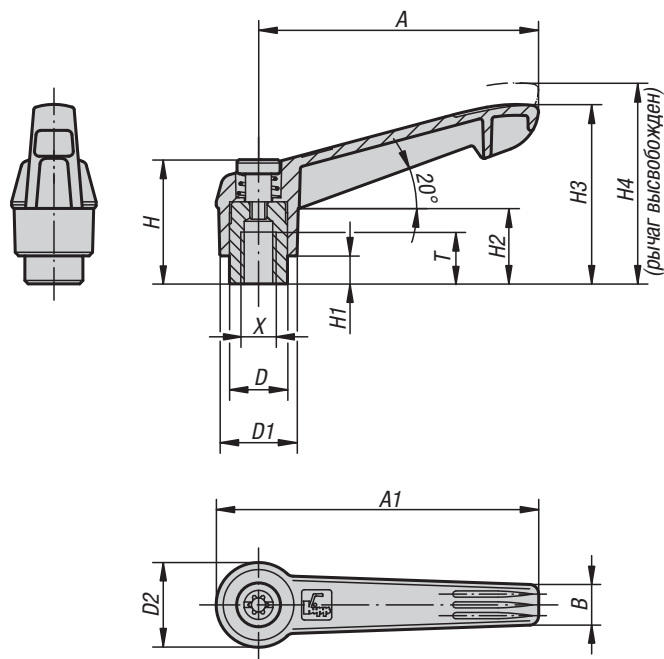


KIPP Зажимные рычаги с нажимной кнопкой, с наружной резьбой, стальные части из нержавеющей стали

Номер заказа	Размер	X	D	D1	D2	H	H1	H2	H3	H4	A	A1	B	Число зубьев	L
K0270.7Δ105X	1	M5	10	13	14,5	25,5	4	15	30	33,5	40	47	7,5	16	10\15\20\25
K0270.7Δ106X	1	M6	10	13	14,5	25,5	4	15	30	33,5	40	47	7,5	16	10\15\20\25\30\40\50
K0270.7Δ206X	2	M6	13,5	18	19,5	29,5	6,5	17,5	41,5	45,5	65	75	9,5	20	15\20\25\30\40\50\60
K0270.7Δ208X	2	M8	13,5	18	19,5	29,5	6,5	17,5	41,5	45,5	65	75	9,5	20	15\20\25\30\40\50\60
K0270.7Δ210X	2	M10	13,5	18	19,5	29,5	6,5	17,5	41,5	45,5	65	75	9,5	20	20\25\30\40\50\60
K0270.7Δ308X	3	M8	16	21,5	23	38,5	10	24	53,5	58	80	91,5	11	22	20\25\30\40\50\60
K0270.7Δ310X	3	M10	16	21,5	23	38,5	10	24	53,5	58	80	91,5	11	22	20\25\30\40\50\60
K0270.7Δ412X	4	M12	19	25,5	27,5	44,6	10	26	61	66	95	109	13	24	25\30\40\50\60
K0270.7Δ516X	5	M16	23	30	32,5	50,6	12	33	72	77	110	126	15,5	26	30\40\50\60

Зажимные рычаги, антистатические

с внутренней резьбой и полимерной ручкой



Материал:

Рукоятка из усиленной пластмассы, с зубчатым кольцом, выполненным литьем под давлением из цинкового сплава. Стальные детали, класс прочности 5.8.

Исполнение:

Стальные части вороненые, рукоятка графитово-черная.

Образец заказа:

K0269.1120624

Применение:

Чувствительные электрические или электронные детали, компоненты и устройства (элементы, чувствительные к электростатическому разряду) могут быть повреждены или даже разрушены при нахождении в зоне электростатического разряда (electrostatic discharge = ESD). Электростатический разряд может быть вызван присутствием людей или контактом с элементами, чувствительными к электростатическому разряду (например, при изготовлении, монтаже, транспортировке и хранении и т. д.).

Во избежание электростатического разряда требуется установка токоотводящих элементов вблизи электронных устройств, которые соответствуют DIN EN 61340-5-1. Данные элементы используются в случае наличия оборудования, чувствительного к электростатическим разрядам, и защитных зон (EPA) согласно DIN EN 61340-5-1. Для однозначной идентификации сбоку на изделии имеется желтый логотип электростатического разряда.

Безопасность:

Данные изделия с защитой от электростатического разряда применяются также для устройств, компонентов и защитных систем во взрывоопасных зонах.

При применении данных изделий с защитой от электростатического разряда можно избежать формирования электростатического искрового разряда и тем самым возможного воспламенения газов и пыли, что может привести к взрыву в закрытых помещениях.

Для защиты персонала, который работает во взрывоопасных зонах, изготовители устройств и эксплуатирующие организации должны руководствоваться директивами ATEX.

Данные изделия с защитой от электростатического разряда проверены TÜV Süd на токоотведение.

Целевые группы:

Изготовители устройств, которые должны соблюдать требования директивы ATEX 2014/34/EU для изделия. Эксплуатирующие организации, которые должны соблюдать требования рабочей директивы ATEX 1999/92/EG.

Вывод из зацепления путем поднятия

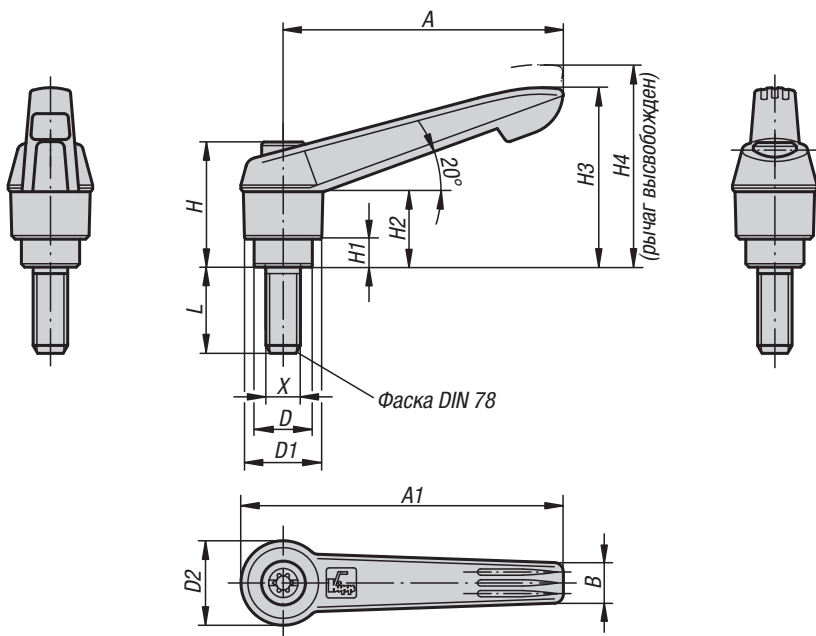


KIPP Зажимные рычаги, антистатические, с внутренней резьбой и полимерной ручкой

Номер заказа	Цвет	Размер	X	T	D	D1	D2	H	H1	H2	H3	H4	A	A1	B	Число зубьев
K0269.1120624	графитово-черный	2	M6	12	13,5	18	19,5	28,5	6,5	17,5	41,5	45,5	65	75	9,5	20
K0269.1120824	графитово-черный	2	M8	12	13,5	18	19,5	28,5	6,5	17,5	41,5	45,5	65	75	9,5	20

Зажимные рычаги, антистатические

с наружной резьбой и полимерной ручкой



Материал:

Рукоятка из усиленной пластмассы, с зубчатым кольцом, выполненным литьем под давлением из цинкового сплава. Стальные детали, класс прочности 5.8.

Исполнение:

Стальные части вороненые, рукоятка графитово-черная.

Образец заказа:

K0269.1120624X20

Применение:

Чувствительные электрические или электронные детали, компоненты и устройства (элементы, чувствительные к электростатическому разряду) могут быть повреждены или даже разрушены при нахождении в зоне электростатического разряда (electrostatic discharge = ESD). Электростатический разряд может быть вызван присутствием людей или контактом с элементами, чувствительными к электростатическому разряду (например, при изготовлении, монтаже, транспортировке и хранении и т. д.).

Во избежание электростатического разряда требуется установка токоотводящих элементов вблизи электронных устройств, которые соответствуют DIN EN 61340-5-1. Данные элементы используются в случае наличия оборудования, чувствительного к электростатическим разрядам, и защитных зон (EPA) согласно DIN EN 61340-5-1. Для однозначной идентификации сбоку на изделии имеется желтый логотип электростатического разряда.

Безопасность:

Данные изделия с защитой от электростатического разряда применяются также для устройств, компонентов и защитных систем во взрывоопасных зонах.

При применении данных изделий с защитой от электростатического разряда можно избежать формирования электростатического искрового разряда и тем самым избежать воспламенения газов и пыли, что может привести к взрыву в закрытых помещениях.

Для защиты персонала, который работает во взрывоопасных зонах, изготовители устройств и эксплуатирующие организации должны руководствоваться директивами ATEX. Данные изделия с защитой от электростатического разряда проверены TÜV Süd на токоотведение.

Целевые группы:

Изготовители устройств, которые должны соблюдать требования директивы ATEX 2014/34/EU для изделия. Эксплуатирующие организации, которые должны соблюдать требования рабочей директивы ATEX 1999/92/EG.

Вывод из зацепления путем поднятия

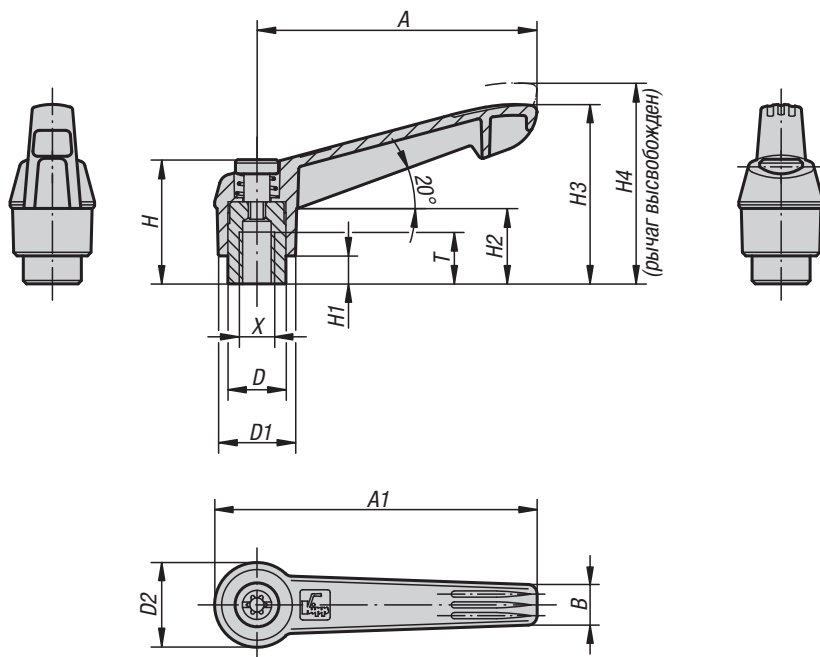


KIPP Зажимные рычаги, антистатические, с наружной резьбой и полимерной ручкой

Номер заказа	Цвет	Размер	X	D	D1	D2	H	H1	H2	H3	H4	A	A1	B	Число зубьев	L
K0269.1120624X20	графитово-черный	2	M6	13,5	18	19,5	28,5	6,5	17,5	41,5	45,5	65	75	9,5	20	20
K0269.1120824X20	графитово-черный	2	M8	13,5	18	19,5	28,5	6,5	17,5	41,5	45,5	65	75	9,5	20	20
K0269.1121024X20	графитово-черный	2	M10	13,5	18	19,5	28,5	6,5	17,5	41,5	45,5	65	75	9,5	20	20

Зажимные рычаги, антибактериальные

с внутренней резьбой и полимерной ручкой, стальные части из нержавеющей стали



Вывод из зацепления
путем поднятия



Материал:

Ручка цвета серого шифера из усиленной пластмассы, с зубчатым кольцом, выполненным литьем под давлением из цинкового сплава. Металлические части из нержавеющей стали 1.4305.

Исполнение:

Нержавеющая сталь, чистая.

Образец заказа:

K0270.12206144

Применение:

антибактериальные изделия KIPP MEDI grip очень эффективны против целого ряда вредных микроорганизмов, например бактерий, грибов, вирусов и др., а также полирезистентных бактерий (например, MRSA).

В используемую пластмассу включены микрочастицы серебра, которые обладают антибактериальными свойствами, за счет этого обеспечивается эффективность на протяжении полного цикла жизни изделия.

Принцип действия:

благодаря присутствию ионов серебра на поверхности изделия эффективно замедляется рост вредных микроорганизмов, при этом происходит непрерывное сокращение численности имеющихся микроорганизмов на изделиях MEDI grip (проверено и подтверждено аккредитованной контрольной лабораторией). Между циклами очищения значительно снижается риск инфекции при контакте с данными изделиями.

Преимущества:

Устойчивость к влажности и очистителям (при дезинфекции), отсутствие токсичных побочных воздействий.

Применение:

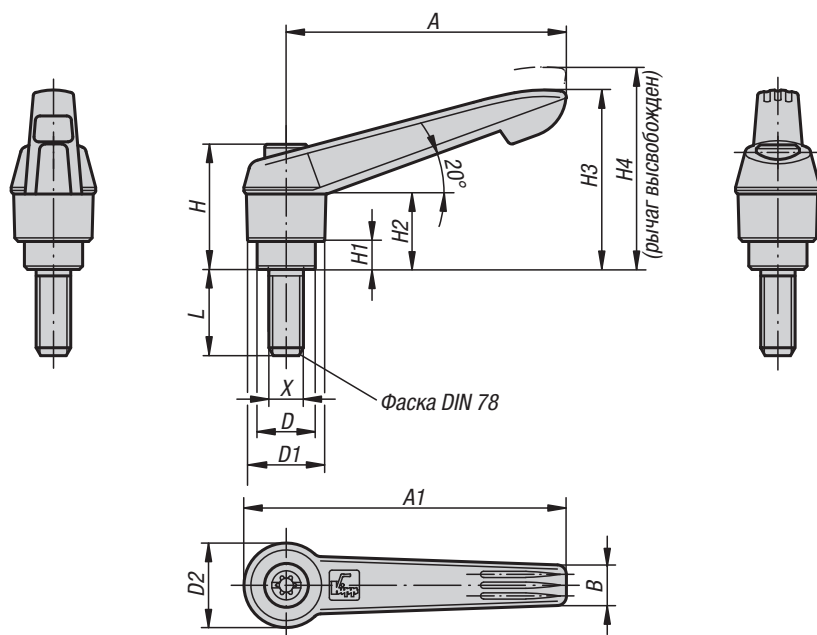
Установка на станки, устройства и оборудование, а также в учреждениях, которые работают в областях с повышенными требованиями к гигиене (например, в больницах, врачебных кабинетах, реабилитационных центрах, на пищевом производстве), применение в официальных учреждениях или в учреждениях с большим количеством людей (например, в домах престарелых, детских воспитательных учреждениях).

KIPP Зажимные рычаги, антибактериальные, с внутренней резьбой и полимерной ручкой, стальные части из нержавеющей стали

Номер заказа	Размер	X	T	D	D1	D2	H	H1	H2	H3	H4	A	A1	B	Число зубьев
K0270.12206144	2	M6	12	13,5	18	19,5	28,5	6,5	17,5	41,5	45,5	65	75	9,5	20
K0270.12208144	2	M8	12	13,5	18	19,5	28,5	6,5	17,5	41,5	45,5	65	75	9,5	20

Зажимные рычаги, антибактериальные

с наружной резьбой и полимерной ручкой, стальные части из нержавеющей стали



Материал:

Ручьятка цвета серого шифера из усиленной пластмассы, с зубчатым кольцом, выполненным литьем под давлением из цинкового сплава. Металлические части из нержавеющей стали 1.4305.

Исполнение:

Нержавеющая сталь, чистая.

Образец заказа:

K0270.12210144X20

Применение:

антибактериальные изделия KIPP MEDI grip очень эффективны против целого ряда вредных микроорганизмов, например бактерий, грибов, вирусов и др., а также полирезистентных бактерий (например, MRSA).

В используемую пластмассу включены микрочастицы серебра, которые обладают антибактериальным воздействием, за счет этого обеспечивается эффективность на протяжении полного цикла жизни изделия.

Принцип действия:

благодаря присутствию ионов серебра на поверхности изделия эффективно замедляется рост вредных микроорганизмов, при этом происходит непрерывное сокращение численности имеющихся микроорганизмов на изделиях MEDI grip (проверено и подтверждено аккредитованной контрольной лабораторией). Между циклами очищения значительно снижается риск инфекции при контакте с данными изделиями.

Преимущества:

Устойчивость к влажности и очистителям (при дезинфекции), отсутствие токсичных побочных воздействий.

Применение:

Установка на станки, устройства и оборудование, а также в учреждениях, которые работают в областях с повышенными требованиями к гигиене (например, в больницах, врачебных кабинетах, реабилитационных центрах, на пищевом производстве), применение в официальных учреждениях или в учреждениях с большим количеством людей (например, в домах престарелых, детских воспитательных учреждениях).

Вывод из зацепления
путем поднятия



KIPP Зажимные рычаги, антибактериальные, с наружной резьбой и полимерной ручкой, стальные части из нержавеющей стали

Номер заказа	Размер	X	D	D1	D2	H	H1	H2	H3	H4	A	A1	B	Число зубьев	L
K0270.12206144X20	2	M6	13,5	18	19,5	28,5	6,5	17,5	41,5	45,5	65	75	9,5	20	20
K0270.12208144X20	2	M8	13,5	18	19,5	28,5	6,5	17,5	41,5	45,5	65	75	9,5	20	20
K0270.12210144X20	2	M10	13,5	18	19,5	28,5	6,5	17,5	41,5	45,5	65	75	9,5	20	20

Зажимной рычаг 2K

с внутренней резьбой



Материал:

Рукоятка:
 твердые компоненты — из армированной
 стекловолокном пластмассы с зубчатым кольцом
 из цинкового литья.
 Мягкие компоненты — термофлекс на основе
 SEBS.
 Стальные части:
 коэффициент прочности 5.8.

Исполнение:

Стальные части воронёные.

Образец заказа:

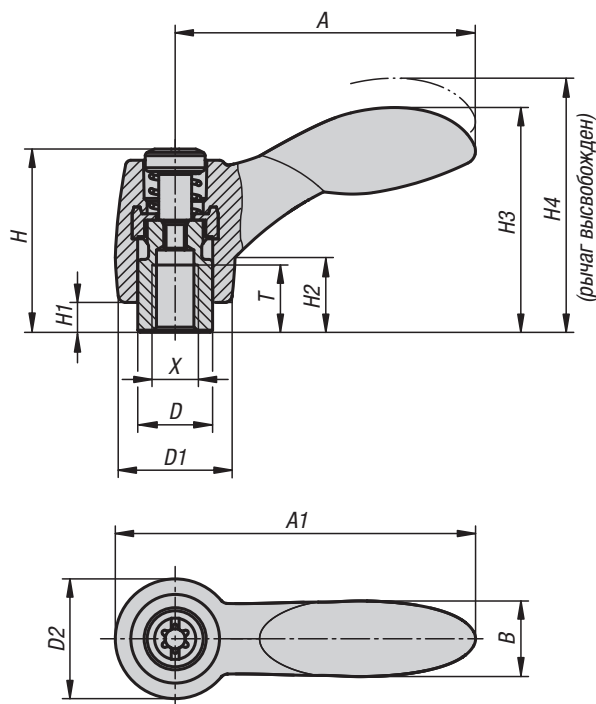
K0125.10401

Примечание:

Твердые и мягкие компоненты серийно
 поставляются в черно-сером цвете RAL 7021.

По запросу:

Другие варианты внутренней резьбы, сочетаний
 цветов, а также специальные исполнения.
 Размер «Н1» по желанию может быть поставлен
 другой длины за дополнительную плату.



Вывод из зацепления
 путем поднятия



KIPP Зажимной рычаг 2K с внутренней резьбой

Номер заказа	Размер	X	T	D	D1	D2	H	H1	H2	H3	H4	A	A1	B	Число зубьев
K0125.10401	1	M4	9	10	15	16	24,5	4	10	30	33,5	40,1	48,1	10,1	16
K0125.10501	1	M5	9	10	15	16	24,5	4	10	30	33,5	40,1	48,1	10,1	16
K0125.10601	1	M6	9	10	15	16	24,5	4	10	30	33,5	40,1	48,1	10,1	16
K0125.20601	2	M6	12	13,5	17,5	19	28,5	6,5	12,5	41,2	45,2	64,9	74,4	17,6	20
K0125.20801	2	M8	12	13,5	17,5	19	28,5	6,5	12,5	41,2	45,2	64,9	74,4	17,6	20
K0125.30801	3	M8	14	16	21	22	37	10	17	51,6	56,1	80,2	91,2	20,7	22
K0125.31001	3	M10	14	16	21	22	37	10	17	51,6	56,1	80,2	91,2	20,7	22

Зажимной рычаг 2К

с наружной резьбой



Материал:

Рукоятка:
твёрдые компоненты — из армированной
стекловолокном пластмассы с зубчатым кольцом
из цинкового литья.
Мягкие компоненты — термофлекс на основе
SEBS.
Стальные части:
коэффициент прочности 5.8.

Исполнение:

Стальные части воронёные.

Образец заказа:

K0125.10501X10 (указать длину L)

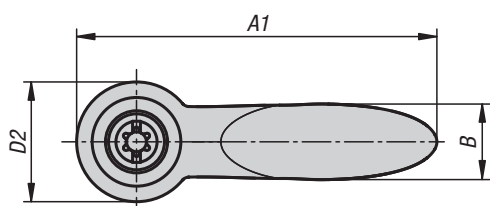
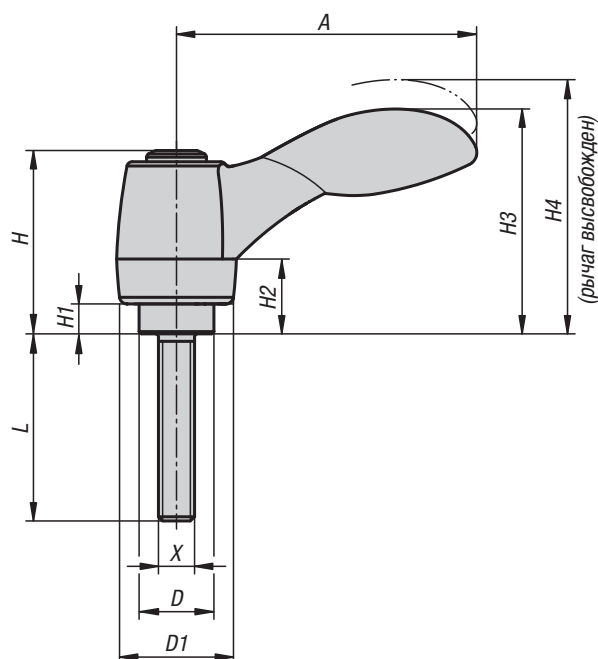
Примечание:

Твёрдые и мягкие компоненты серийно
поставляются в черно-сером цвете RAL 7021.

По запросу:

Другие варианты наружной резьбы, длины
болта, сочетаний цветов, а также специальные
исполнения.

Размер «Н1» по желанию может быть поставлен
другой длины за дополнительную плату.



Вывод из зацепления
путем поднятия

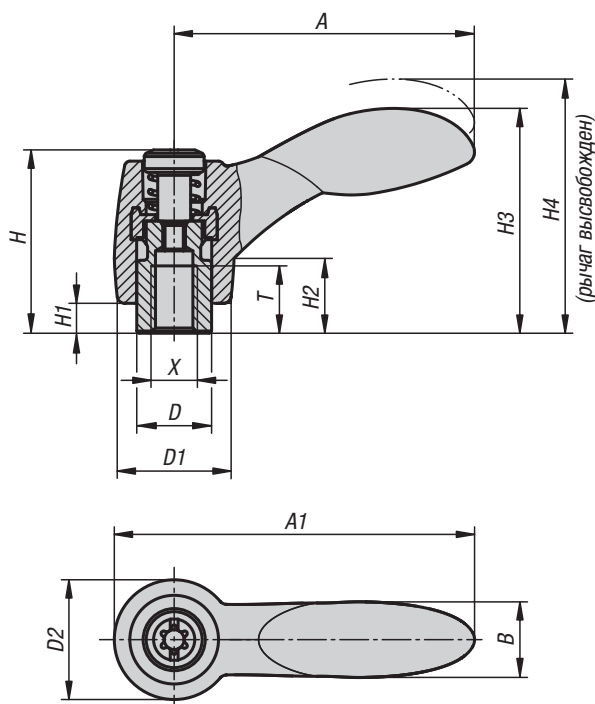


KIPP Зажимной рычаг 2К с наружной резьбой

Номер заказа	Размер	X	D	D1	D2	H	H1	H2	H3	H4	A	A1	B	Число зубьев	L
K0125.10501X	1	M5	10	15	16	24,5	4	10	30	33,5	40,1	48,1	10,1	16	10/15/20/25/30/35/40/45/50
K0125.10601X	1	M6	10	15	16	24,5	4	10	30	33,5	40,1	48,1	10,1	16	10/15/20/25/30/35/40/45/50
K0125.20601X	2	M6	13,5	17,5	19	28,5	6,5	12,5	41,2	45,2	64,9	74,4	17,6	20	15/20/25/30/35/40/45/50/55/60
K0125.20801X	2	M8	13,5	17,5	19	28,5	6,5	12,5	41,2	45,2	64,9	74,4	17,6	20	15/20/25/30/35/40/45/50/55/60
K0125.21001X	2	M10	13,5	17,5	19	28,5	6,5	12,5	41,2	45,2	64,9	74,4	17,6	20	15/20/25/30/35/40/45/50/55/60
K0125.30801X	3	M8	16	21	22	37	10	17	51,6	56,1	80,2	91,2	20,7	22	15/20/25/30/35/40/45/50/55/60
K0125.31001X	3	M10	16	21	22	37	10	17	51,6	56,1	80,2	91,2	20,7	22	15/20/25/30/35/40/45/50/55/60

Зажимной рычаг 2К

с внутренней резьбой, стальные части из нержавеющей стали



Материал:

Рукоятка:
 твердые компоненты — из армированной
 стекловолокном пластмассы с зубчатым кольцом
 из цинкового литья.
 Мягкие компоненты — термофлекс на основе
 SEBS.
 Стальные части:
 нержавеющая сталь, 1.4305.

Исполнение:

Стальные части, чистые.

Образец заказа:

K0126.10401

Примечание:

Твердые и мягкие компоненты серийно
 поставляются в черно-сером цвете RAL 7021.

По запросу:

Другие варианты внутренней резьбы, сочетаний
 цветов, а также специальные исполнения.
 Размер «Н1» по желанию может быть поставлен
 другой длины за дополнительную плату.



Вывод из зацепления
 путем поднятия

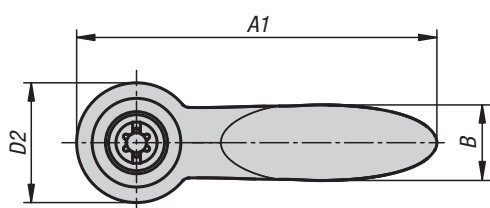
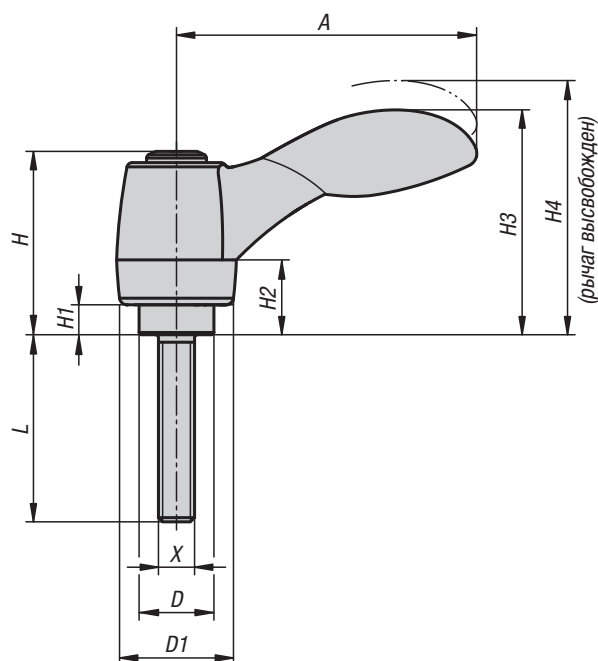


KIPR Зажимной рычаг 2К с внутренней резьбой, стальные части из нержавеющей стали

Номер заказа	Размер	X	T	D	D1	D2	H	H1	H2	H3	H4	A	A1	B	Число зубьев
K0126.10401	1	M4	9	10	15	16	24,5	4	10	30	33,5	40,1	48,1	10,1	16
K0126.10501	1	M5	9	10	15	16	24,5	4	10	30	33,5	40,1	48,1	10,1	16
K0126.10601	1	M6	9	10	15	16	24,5	4	10	30	33,5	40,1	48,1	10,1	16
K0126.20601	2	M6	12	13,5	17,5	19	28,5	6,5	12,5	41,2	45,2	64,9	74,4	17,6	20
K0126.20801	2	M8	12	13,5	17,5	19	28,5	6,5	12,5	41,2	45,2	64,9	74,4	17,6	20
K0126.30801	3	M8	14	16	21	22	37	10	17	51,6	56,1	80,2	91,2	20,7	22
K0126.31001	3	M10	14	16	21	22	37	10	17	51,6	56,1	80,2	91,2	20,7	22

Зажимной рычаг 2К

с наружной резьбой, стальные части из нержавеющей стали



Вывод из зацепления
путем поднятия



Материал:

Рукоятка:
твердые компоненты — из армированной
стекловолокном пластмассы с зубчатым кольцом
из цинкового литья.
Мягкие компоненты — термофлекс на основе
SEBS.
Стальные части:
нержавеющая сталь 1.4305.

Исполнение:

Стальные части, чистые.

Образец заказа:

K0126.10501X10 (указать длину L)

Примечание:

Твердые и мягкие компоненты серийно
поставляются в черно-сером цвете RAL 7021.

По запросу:

Другие варианты наружной резьбы, длины болта,
цветовых комбинаций, а также специальное
исполнение.
Размер „Н1“ по желанию может быть поставлен
другой длины за надбавку к цене.

KIPP Зажимной рычаг 2К с наружной резьбой, стальные части из нержавеющей стали

Номер заказа	Размер	X	D	D1	D2	H	H1	H2	H3	H4	A	A1	B	Число зубьев	L
K0126.10501X	1	M5	10	15	16	24,5	4	10	30	33,5	40,1	48,1	10,1	16	10/15/20/25
K0126.10601X	1	M6	10	15	16	24,5	4	10	30	33,5	40,1	48,1	10,1	16	10/15/20/25/30/40/50
K0126.20601X	2	M6	13,5	17,5	19	28,5	6,5	12,5	41,2	45,2	64,9	74,4	17,6	20	15/20/25/30/40/50/60
K0126.20801X	2	M8	13,5	17,5	19	28,5	6,5	12,5	41,2	45,2	64,9	74,4	17,6	20	15/20/25/30/40/50/60
K0126.21001X	2	M10	13,5	17,5	19	28,5	6,5	12,5	41,2	45,2	64,9	74,4	17,6	20	20/25/30/40/50/60
K0126.30801X	3	M8	16	21	22	37	10	17	51,6	56,1	80,2	91,2	20,7	22	20/25/30/40/50/60
K0126.31001X	3	M10	16	21	22	37	10	17	51,6	56,1	80,2	91,2	20,7	22	20/25/30/40/50/60

Рычаги зажимные ECO

с внутренней резьбой



Материал:

Рукоятка и вставка из усиленного полимера.

Для типоразмера 1 и 2: втулка из латуни.

Для типоразмера 3: втулка из стали.

Исполнение:

Сталь хромирована в синий цвет.

Образец заказа:

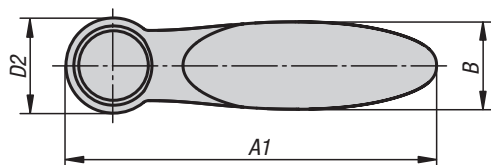
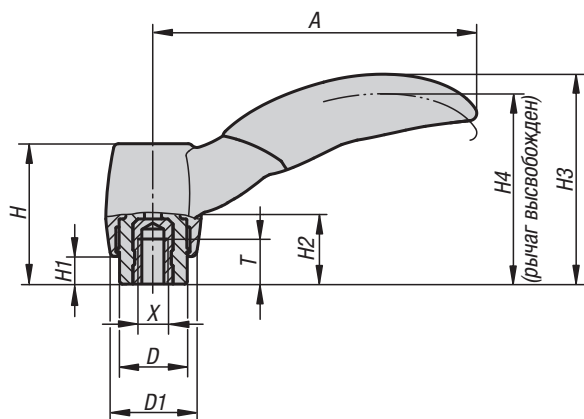
K0252.1041

Примечание:

Серийно поставляется цвет черно-серый RAL 7021.

По запросу:

Другие варианты внутренней резьбы, цвета, а также специальные исполнения.



Вывод из зацепления
путем нажатия

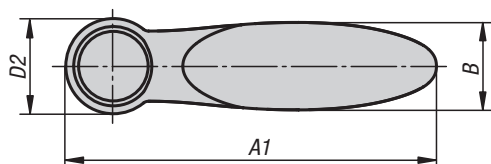
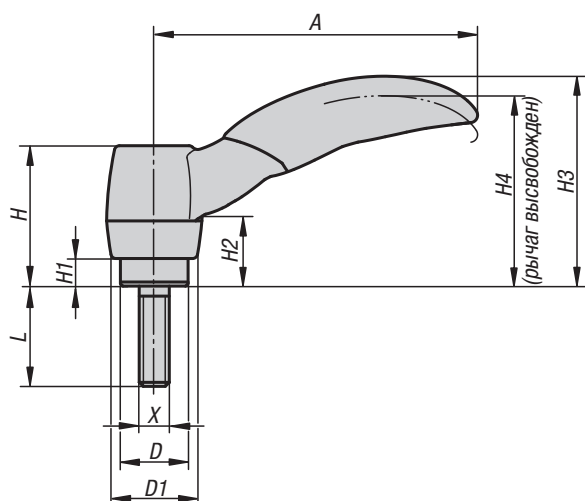


KIPR Рычаги зажимные ECO с внутренней резьбой

Номер заказа	Размер	X	T	D	D1	D2	H	H1	H2	H3	H4	A	A1	B	Число зубьев
K0252.1041	1	M4	6	10	12,6	14,1	21,7	5	11,3	32	29,1	47,9	55	13	12
K0252.1051	1	M5	6	10	12,6	14,1	21,7	5	11,3	32	29,1	47,9	55	13	12
K0252.2051	2	M5	7,5	13,5	17	19	28	5,5	14	41,9	38	64,5	74	17,5	12
K0252.2061	2	M6	9	13,5	17	19	28	5,5	14	41,9	38	64,5	74	17,5	12
K0252.2081	2	M8	9	13,5	17	19	28	5,5	14	41,9	38	64,5	74	17,5	12
K0252.3081	3	M8	14,5	17	20,4	23,9	40,7	10	23,1	58,1	53,3	81,1	93	22	12
K0252.3101	3	M10	14,5	17	20,4	23,9	40,7	10	23,1	58,1	53,3	81,1	93	22	12

Рычаги зажимные ECO

с наружной резьбой



Материал:

Рукоятка и вставка из усиленного полимера.
Резьбовой палец из стали 5.8.

Исполнение:

Сталь хромирована в синий цвет.

Образец заказа:

K0252.1041X10
(указать длину L)

Примечание:

Серийно поставляется
цвет черно-серый RAL 7021.

По запросу:

Другие варианты наружной резьбы, цвета а также
специальные исполнения.

Вывод из зацепления
путем нажатия



KIPR Рычаги зажимные ECO с наружной резьбой

Номер заказа	Размер	X	D	D1	D2	H	H1	H2	H3	H4	A	A1	B	Число зубьев	L
K0252.1041X	1	M4	10	12,6	14,1	21,7	5	11,3	32	29,1	47,9	55	13	12	10/15/20
K0252.1051X	1	M5	10	12,6	14,1	21,7	5	11,3	32	29,1	47,9	55	13	12	10/15/20/25
K0252.2051X	2	M5	13,5	17	19	28	5,5	14	41,9	38	64,5	74	17,5	12	10/15/20/25/30/40
K0252.2061X	2	M6	13,5	17	19	28	5,5	14	41,9	38	64,5	74	17,5	12	10/15/20/25/30/40
K0252.2081X	2	M8	13,5	17	19	28	5,5	14	41,9	38	64,5	74	17,5	12	10/15/20/25/30/40
K0252.3081X	3	M8	17	20,4	23,9	40,7	10	23,1	58,1	53,3	81,1	93	22	12	20/25/30/40/50/60
K0252.3101X	3	M10	17	20,4	23,9	40,7	10	23,1	58,1	53,3	81,1	93	22	12	20/25/30/40/50/60

Рычаги зажимные, эргономичные

с внутренней резьбой



Материал:

Рукоятка:
 твердый компонент из усиленного полимера, с зубчатым кольцом, выполненным методом литья под давлением из цинкового сплава.
 Мягкий компонент из термопластичного эластомера.
 Металлические детали
 Класс прочности: 5.8.

Исполнение:

Стальные части хромированы в синий цвет.

Образец заказа:

K0981.3081

Примечание:

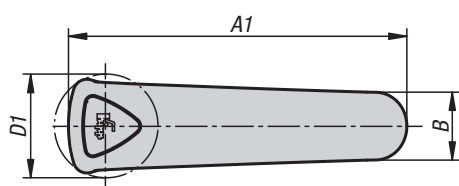
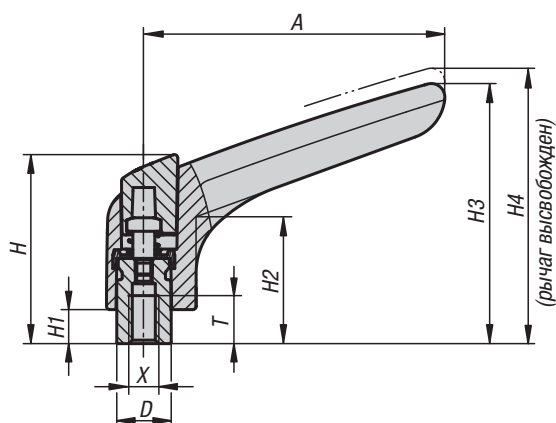
Серийная поставка в цветовой комбинации: графитово-черный оттенок RAL 9011 (твердый компонент) и черно-серый оттенок RAL 7021 (мягкий компонент).

Благодаря мягкому компоненту достигается особая эргономичность промышленной фурнитуры. Закрытое исполнение защищает от загрязнений. Данная конструкция была разработана с учетом особенностей захвата руки.

Кнопка расцепления облегчает расцепление и обеспечивает удобное перемещение ручки.

По запросу:

Другие варианты внутренней резьбы, цвета а так же специальное исполнение. Величина „Н1“ по желанию доступна другой длины при надбавке к цене.

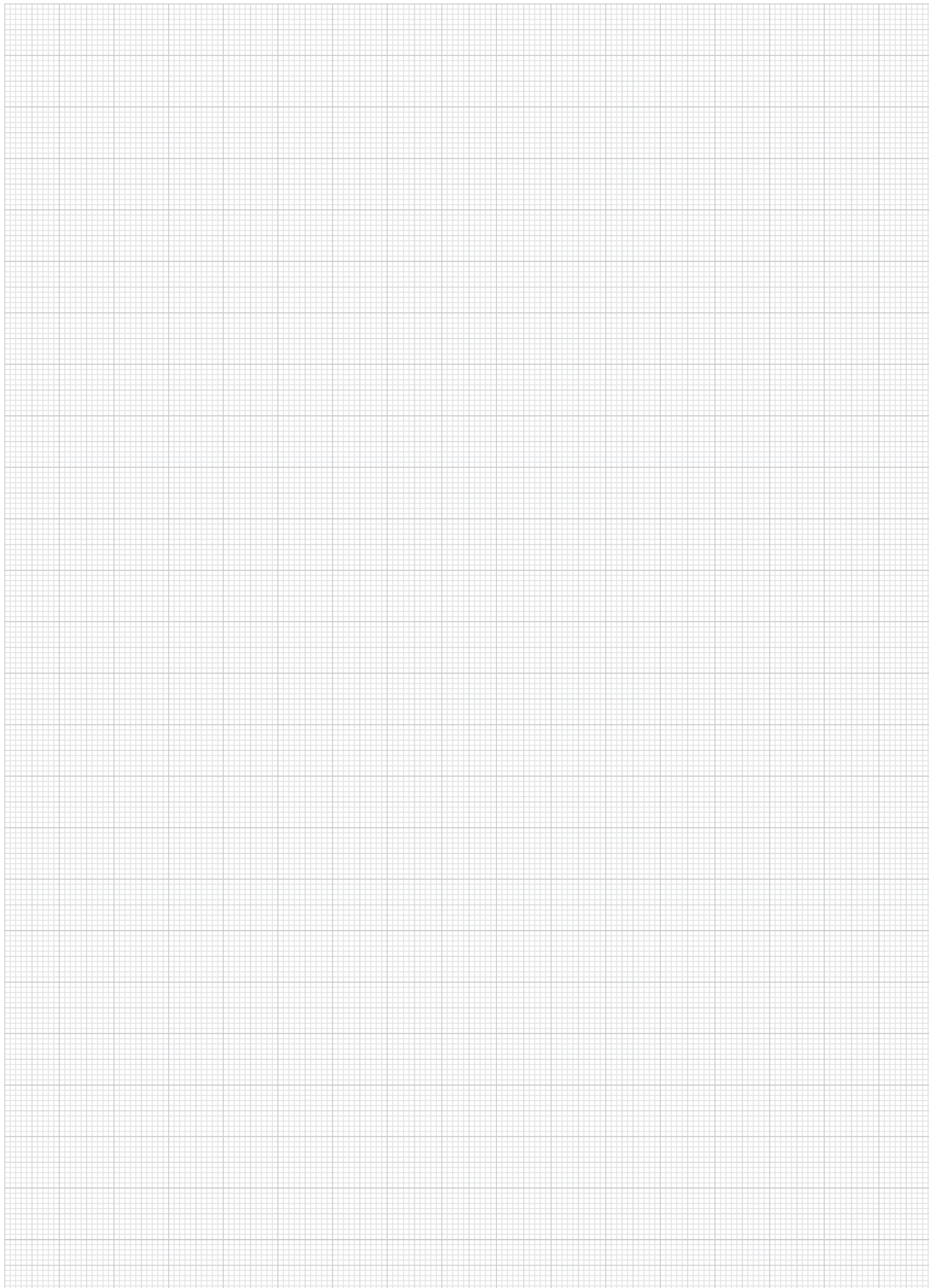


Вывод из зацепления путем поднятия



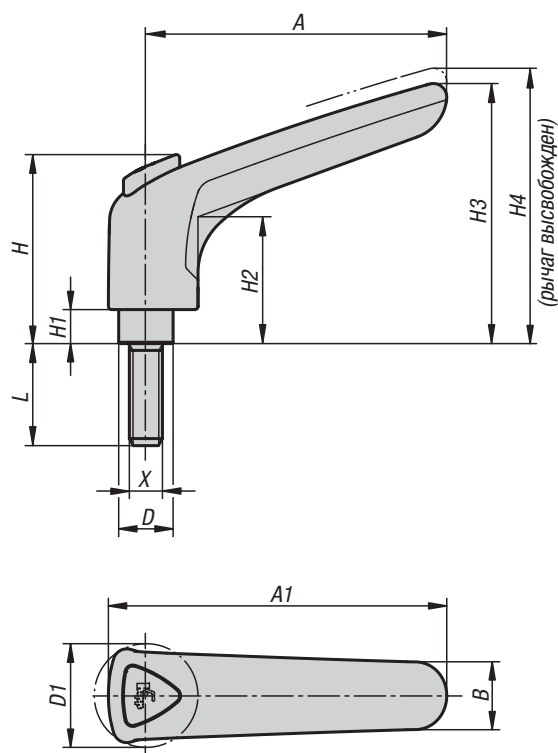
KIPR Рычаги зажимные, эргономичные, с внутренней резьбой

Номер заказа	Размер	X	T	D	D1	H	H1	H2	H3	H4	A	A1	B	Число зубьев
K0981.3081	3	M8	14	16	30,5	55,6	10	37,3	76,5	81	88,5	99,5	20	22
K0981.3101	3	M10	14	16	30,5	55,6	10	37,3	76,5	81	88,5	99,5	20	22



Рычаги зажимные, эргономичные

с наружной резьбой



Материал:

Ручьятка:
твердый компонент из усиленного полимера, с зубчатым кольцом, выполненным методом литья под давлением из цинкового сплава.
Мягкий компонент из термопластичного эластомера.
Металлические детали
Класс прочности: 5.8.

Исполнение:

Стальные части хромированы в синий цвет.

Образец заказа:

K0981.3081X15

Примечание:

Серийная поставка в цветовой комбинации: графитово-черный оттенок RAL 9011 (твердый компонент) и черно-серый оттенок RAL 7021 (мягкий компонент).

Благодаря мягкому компоненту достигается особая эргономичность промышленной фурнитуры. Закрытое исполнение защищает от загрязнений. Данная конструкция была разработана с учетом особенностей захвата руки.

Кнопка расцепления облегчает расцепление и обеспечивает удобное перемещение ручки.

По запросу:

Другие варианты наружной резьбы, длины болта, сочетаний цветов, а также специальные исполнения.

Размер «H1» по желанию может быть поставлен другой длины за дополнительную плату.

Вывод из зацепления
путем поднятия



Рычаги зажимные, эргономичные

с наружной резьбой

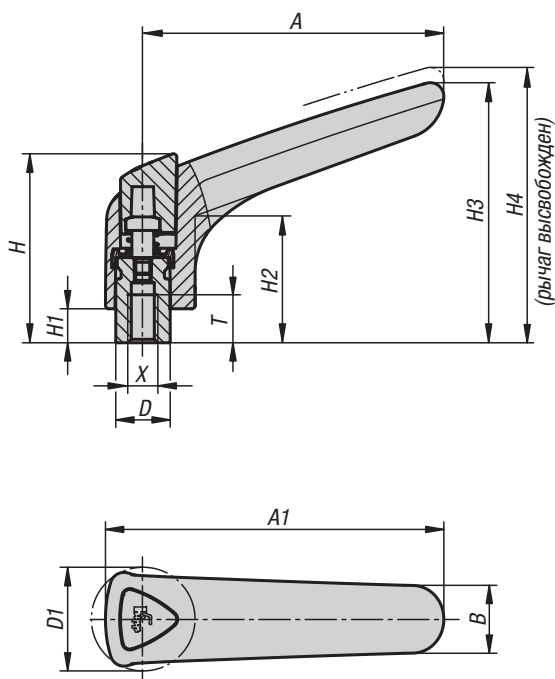


KIPR Рычаги зажимные, эргономичные, с наружной резьбой

Номер заказа	Размер	X	D	D1	H	H1	H2	H3	H4	A	A1	B	Число зубьев	L
K0981.3081X15	3	M8	16	30,5	55,6	10	37,3	76,5	81	88,5	99,5	20	22	15
K0981.3081X20	3	M8	16	30,5	55,6	10	37,3	76,5	81	88,5	99,5	20	22	20
K0981.3081X25	3	M8	16	30,5	55,6	10	37,3	76,5	81	88,5	99,5	20	22	25
K0981.3081X30	3	M8	16	30,5	55,6	10	37,3	76,5	81	88,5	99,5	20	22	30
K0981.3081X35	3	M8	16	30,5	55,6	10	37,3	76,5	81	88,5	99,5	20	22	35
K0981.3081X40	3	M8	16	30,5	55,6	10	37,3	76,5	81	88,5	99,5	20	22	40
K0981.3081X45	3	M8	16	30,5	55,6	10	37,3	76,5	81	88,5	99,5	20	22	45
K0981.3081X50	3	M8	16	30,5	55,6	10	37,3	76,5	81	88,5	99,5	20	22	50
K0981.3081X55	3	M8	16	30,5	55,6	10	37,3	76,5	81	88,5	99,5	20	22	55
K0981.3081X60	3	M8	16	30,5	55,6	10	37,3	76,5	81	88,5	99,5	20	22	60
K0981.3101X15	3	M10	16	30,5	55,6	10	37,3	76,5	81	88,5	99,5	20	22	15
K0981.3101X20	3	M10	16	30,5	55,6	10	37,3	76,5	81	88,5	99,5	20	22	20
K0981.3101X25	3	M10	16	30,5	55,6	10	37,3	76,5	81	88,5	99,5	20	22	25
K0981.3101X30	3	M10	16	30,5	55,6	10	37,3	76,5	81	88,5	99,5	20	22	30
K0981.3101X35	3	M10	16	30,5	55,6	10	37,3	76,5	81	88,5	99,5	20	22	35
K0981.3101X40	3	M10	16	30,5	55,6	10	37,3	76,5	81	88,5	99,5	20	22	40
K0981.3101X45	3	M10	16	30,5	55,6	10	37,3	76,5	81	88,5	99,5	20	22	45
K0981.3101X50	3	M10	16	30,5	55,6	10	37,3	76,5	81	88,5	99,5	20	22	50
K0981.3101X55	3	M10	16	30,5	55,6	10	37,3	76,5	81	88,5	99,5	20	22	55
K0981.3101X60	3	M10	16	30,5	55,6	10	37,3	76,5	81	88,5	99,5	20	22	60

Рычаги зажимные, эргономичные

с внутренней резьбой, стальные части из нержавеющей стали



Материал:

Рукоятка:
 твердый компонент из усиленного полимера, с зубчатым кольцом, выполненным методом литья под давлением из цинкового сплава.
 Мягкий компонент из термопластичного эластомера.
 Металлические части
 Нержавеющая сталь, 1.4305.

Исполнение:

Стальные части, чистые.

Образец заказа:

K0982.3081

Примечание:

Серийная поставка в цветовой комбинации: графитово-черный оттенок RAL 9011 (твердый компонент) и черно-серый оттенок RAL 7021 (мягкий компонент).

Благодаря мягкому компоненту достигается особая эргономичность промышленной фурнитуры. Закрытое исполнение защищает от загрязнений. Данная конструкция была разработана с учетом особенностей захвата руки.

Кнопка расцепления облегчает расцепление и обеспечивает удобное перемещение ручки.

По запросу:

Другие варианты внутренней резьбы, цвета а так же специальное исполнение.
 Величина „Н1“ по желанию доступна другой длины при надбавке к цене.

Вывод из зацепления путем поднятия

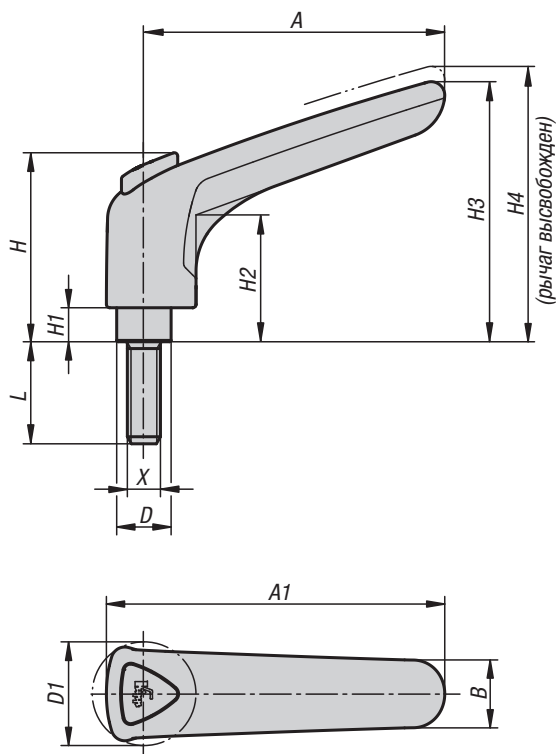


KIPR Рычаги зажимные, эргономичные, с внутренней резьбой, стальные части из нержавеющей стали

Номер заказа	Размер	X	T	D	D1	H	H1	H2	H3	H4	A	A1	B	Число зубьев
K0982.3081	3	M8	14	16	30,5	55,6	10	37,3	76,5	81	88,5	99,5	20	22
K0982.3101	3	M10	14	16	30,5	55,6	10	37,3	76,5	81	88,5	99,5	20	22

Рычаги зажимные, эргономичные

с наружной резьбой, стальные части из нержавеющей стали



Вывод из зацепления путем поднятия



Материал:

Рукоятка:
 твердый компонент из усиленного полимера, с зубчатым кольцом, выполненным методом литья под давлением из цинкового сплава.
 Мягкий компонент из термопластичного эластомера.
 Металлические части
 Нержавеющая сталь, 1.4305.

Исполнение:

Стальные части, чистые.

Образец заказа:

K0982.3081X20

Примечание:

Серийная поставка в цветовой комбинации: графитово-черный оттенок RAL 9011 (твердый компонент) и черно-серый оттенок RAL 7021 (мягкий компонент).

Благодаря мягкому компоненту достигается особая эргономичность промышленной фурнитуры. Закрытое исполнение защищает от загрязнений. Данная конструкция была разработана с учетом особенностей захвата руки.

Кнопка расцепления облегчает расцепление и обеспечивает удобное перемещение ручки.

По запросу:

Другие варианты наружной резьбы, длины болта, сочетаний цветов, а также специальные исполнения.

Размер «Н1» по желанию может быть поставлен другой длины за дополнительную плату.

KIPR Рычаги зажимные, эргономичные, с наружной резьбой, стальные части из нержавеющей стали

Номер заказа	Размер	X	D	D1	H	H1	H2	H3	H4	A	A1	B	Число зубьев	L
K0982.3081X20	3	M8	16	30,5	55,6	10	37,3	76,5	81	88,5	99,5	20	22	20
K0982.3081X25	3	M8	16	30,5	55,6	10	37,3	76,5	81	88,5	99,5	20	22	25
K0982.3081X30	3	M8	16	30,5	55,6	10	37,3	76,5	81	88,5	99,5	20	22	30
K0982.3081X40	3	M8	16	30,5	55,6	10	37,3	76,5	81	88,5	99,5	20	22	40
K0982.3081X50	3	M8	16	30,5	55,6	10	37,3	76,5	81	88,5	99,5	20	22	50
K0982.3081X60	3	M8	16	30,5	55,6	10	37,3	76,5	81	88,5	99,5	20	22	60
K0982.3101X20	3	M10	16	30,5	55,6	10	37,3	76,5	81	88,5	99,5	20	22	20
K0982.3101X25	3	M10	16	30,5	55,6	10	37,3	76,5	81	88,5	99,5	20	22	25
K0982.3101X30	3	M10	16	30,5	55,6	10	37,3	76,5	81	88,5	99,5	20	22	30
K0982.3101X40	3	M10	16	30,5	55,6	10	37,3	76,5	81	88,5	99,5	20	22	40
K0982.3101X50	3	M10	16	30,5	55,6	10	37,3	76,5	81	88,5	99,5	20	22	50
K0982.3101X60	3	M10	16	30,5	55,6	10	37,3	76,5	81	88,5	99,5	20	22	60

Рычаги зажимные с упорным болтом,

с наружной резьбой



Материал:

Рукоятка из пластмассы, усиленной стекловолокном, с зубчатым колесом, выполненным литьем из цинкового сплава. Стальные детали имеют класс прочности 5.8. Упорный болт из латуни.

Исполнение:

Стальные части воронёные.

Образец заказа:

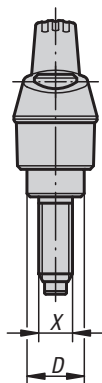
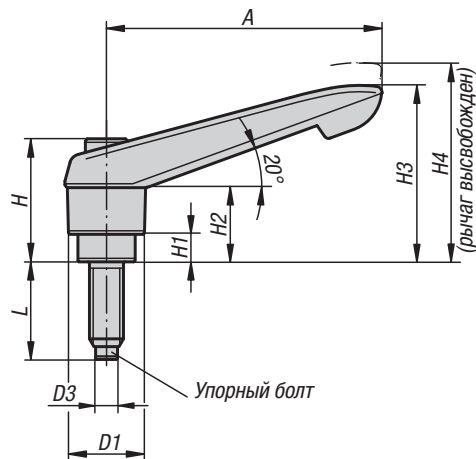
K0780.12061X20

Примечание:

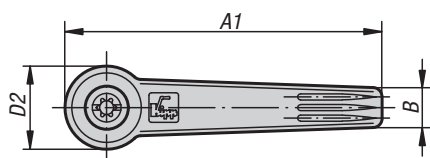
Данный компонент предотвращает образование вмятин на смежной детали.

По запросу:

Дополнительные наружные резьбы, длины болтов, цвет зажимных рычагов и варианты упорных болтов и деталей в специальном исполнении. Размер «Н1» по желанию поставляется другой длины с соответствующей надбавкой к цене.

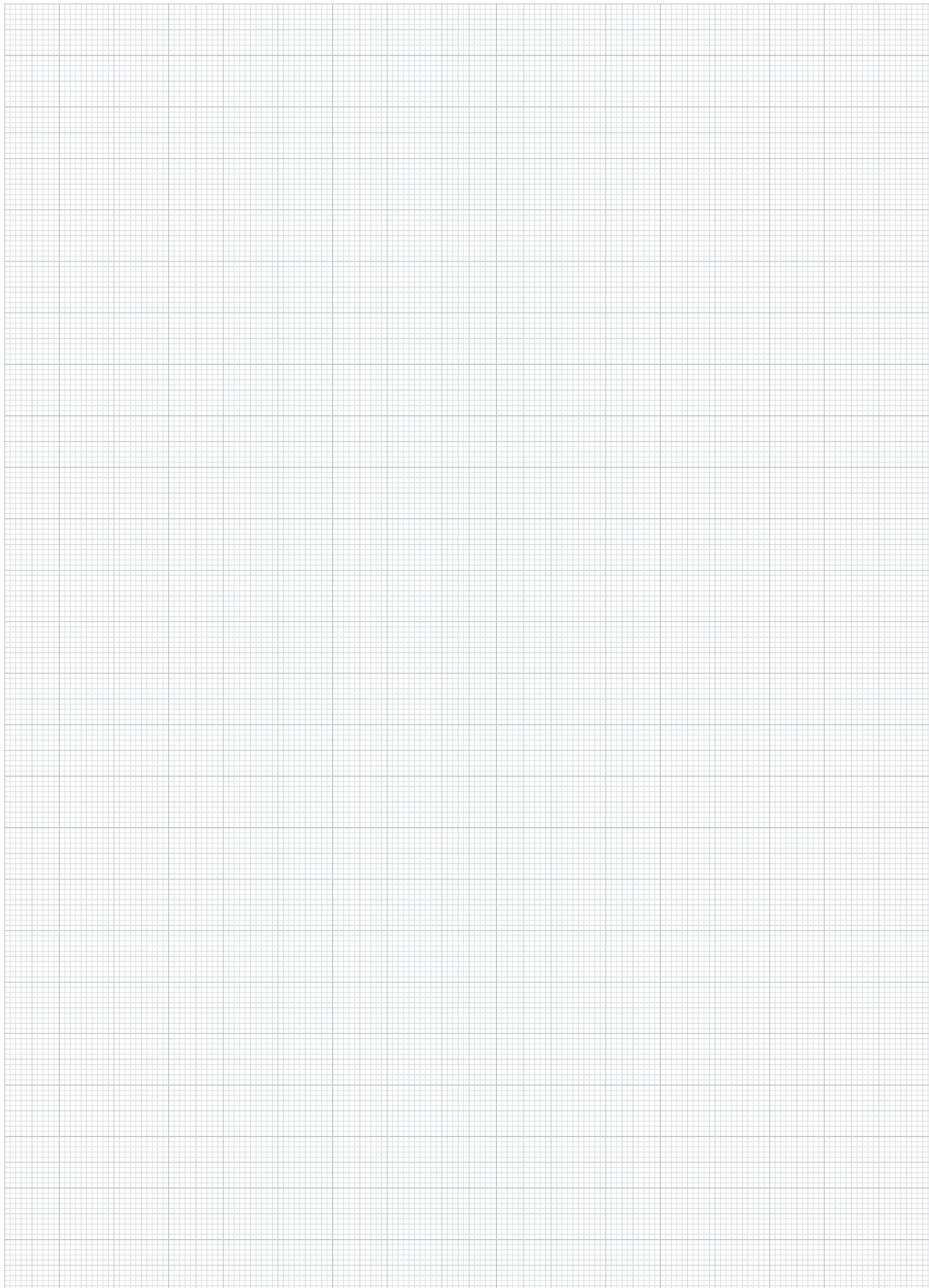


Вывод из зацепления путем поднятия



KIPR Рычаги зажимные с упорным болтом, с наружной резьбой

Номер заказа	Цвет	Размер	X	D	D1	D2	D3	H	H1	H2	H3	H4	A	A1	B	Число зубьев	L
K0780.11051X20	черно-серый	1	M5	10	13	14,5	3	24,5	4	15	30	33,5	40	47	7,5	16	20
K0780.11051X30	черно-серый	1	M5	10	13	14,5	3	24,5	4	15	30	33,5	40	47	7,5	16	30
K0780.11051X40	черно-серый	1	M5	10	13	14,5	3	24,5	4	15	30	33,5	40	47	7,5	16	40
K0780.11051X50	черно-серый	1	M5	10	13	14,5	3	24,5	4	15	30	33,5	40	47	7,5	16	50
K0780.11061X20	черно-серый	1	M6	10	13	14,5	4	24,5	4	15	30	33,5	40	47	7,5	16	20
K0780.11061X30	черно-серый	1	M6	10	13	14,5	4	24,5	4	15	30	33,5	40	47	7,5	16	30
K0780.11061X40	черно-серый	1	M6	10	13	14,5	4	24,5	4	15	30	33,5	40	47	7,5	16	40
K0780.11061X50	черно-серый	1	M6	10	13	14,5	4	24,5	4	15	30	33,5	40	47	7,5	16	50
K0780.12061X20	черно-серый	2	M6	13,5	18	19,5	4	28,5	6,5	17,5	41,5	45,5	65	75	9,5	20	20
K0780.12061X30	черно-серый	2	M6	13,5	18	19,5	4	28,5	6,5	17,5	41,5	45,5	65	75	9,5	20	30
K0780.12061X40	черно-серый	2	M6	13,5	18	19,5	4	28,5	6,5	17,5	41,5	45,5	65	75	9,5	20	40
K0780.12061X50	черно-серый	2	M6	13,5	18	19,5	4	28,5	6,5	17,5	41,5	45,5	65	75	9,5	20	50
K0780.12061X60	черно-серый	2	M6	13,5	18	19,5	4	28,5	6,5	17,5	41,5	45,5	65	75	9,5	20	60
K0780.12081X20	черно-серый	2	M8	13,5	18	19,5	5,5	28,5	6,5	17,5	41,5	45,5	65	75	9,5	20	20
K0780.12081X30	черно-серый	2	M8	13,5	18	19,5	5,5	28,5	6,5	17,5	41,5	45,5	65	75	9,5	20	30
K0780.12081X40	черно-серый	2	M8	13,5	18	19,5	5,5	28,5	6,5	17,5	41,5	45,5	65	75	9,5	20	40
K0780.12081X50	черно-серый	2	M8	13,5	18	19,5	5,5	28,5	6,5	17,5	41,5	45,5	65	75	9,5	20	50
K0780.12081X60	черно-серый	2	M8	13,5	18	19,5	5,5	28,5	6,5	17,5	41,5	45,5	65	75	9,5	20	60
K0780.12101X20	черно-серый	2	M10	13,5	18	19,5	7	28,5	6,5	17,5	41,5	45,5	65	75	9,5	20	20
K0780.12101X30	черно-серый	2	M10	13,5	18	19,5	7	28,5	6,5	17,5	41,5	45,5	65	75	9,5	20	30
K0780.12101X40	черно-серый	2	M10	13,5	18	19,5	7	28,5	6,5	17,5	41,5	45,5	65	75	9,5	20	40
K0780.12101X50	черно-серый	2	M10	13,5	18	19,5	7	28,5	6,5	17,5	41,5	45,5	65	75	9,5	20	50
K0780.12101X60	черно-серый	2	M10	13,5	18	19,5	7	28,5	6,5	17,5	41,5	45,5	65	75	9,5	20	60



Рукоятки зажимные

с внутренней резьбой



Материал:

Стальные части, коэффициент прочности 5.8.
Круглая пластмассовая ручка, черная.

Исполнение:

полимерное покрытие с микроструктурой чёрное.

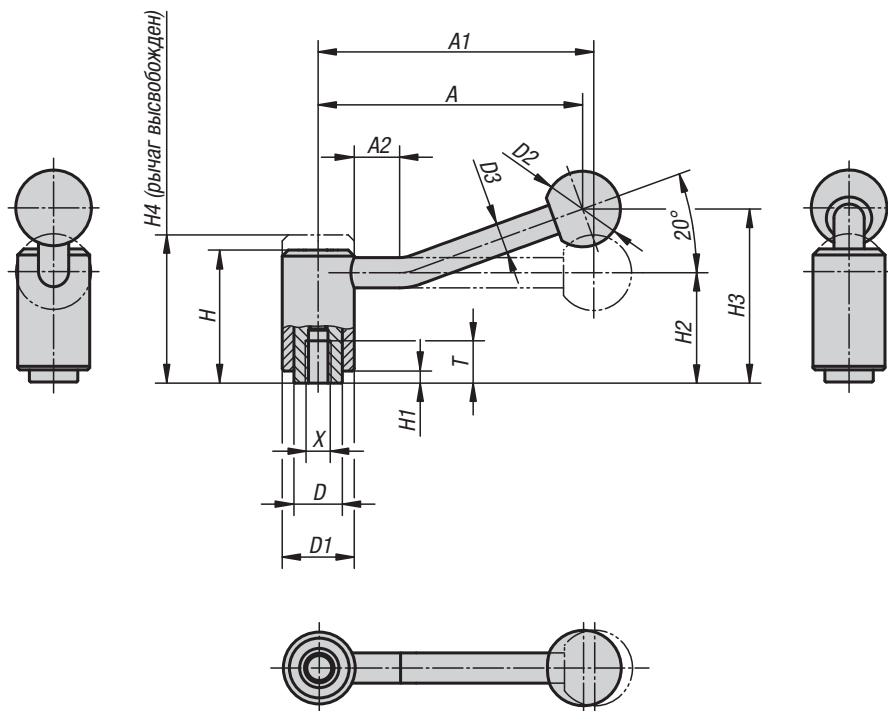
Образец заказа:

K0108.1082

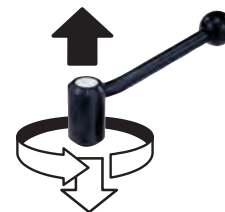
По запросу:

Другие варианты внутренней резьбы, длины болта и специальное исполнение.

Величина „Н1“, „А“ и „А1“ по желанию доступна другой длины при надбавке к цене.



Вывод из зацепления
путем поднятия

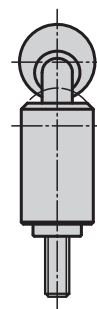
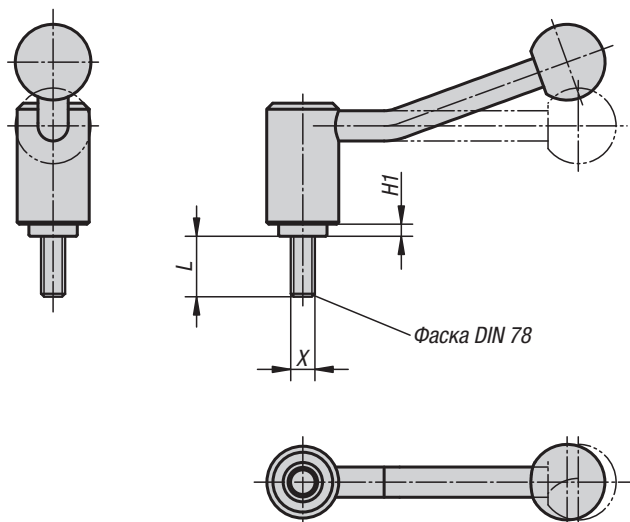


KIPR Рукоятки зажимные с внутренней резьбой

Номер заказа 0 градусов	Номер заказа 20 градусов	Размер	X	T	D	D1	D2	D3	H	H1	H2	H3	H4	A	A1	A2	Число зубьев
K0108.1082	K0108.1081	1	M8	14	16	24	25	10	44,5	4,5	37	-/58,5	49,5	-/88	92/-	-/15	22
K0108.1102	K0108.1101	1	M10	14	16	24	25	10	44,5	4,5	37	-/58,5	49,5	-/88	92/-	-/15	22
K0108.2102	K0108.2101	2	M10	17	19	28	32	12	51,5	5,5	42	-/68,5	57,5	-/106	111/-	-/15	24
K0108.2122	K0108.2121	2	M12	17	19	28	32	12	51,5	5,5	42	-/68,5	57,5	-/106	111/-	-/15	24
K0108.3122	K0108.3121	3	M12	23	23	33	32	13	58	6	47	-/81	65	-/128,5	134,5/-	-/15	26
K0108.3162	K0108.3161	3	M16	23	23	33	32	13	58	6	47	-/81	65	-/128,5	134,5/-	-/15	26
K0108.4162	K0108.4161	4	M16	27	30	41	32	13	68,5	7,5	56,5	-/89,5	76,5	-/128,5	134/-	-/15	36
K0108.4202	K0108.4201	4	M20	27	30	41	32	13	68,5	7,5	56,5	-/89,5	76,5	-/128,5	134/-	-/15	36
K0108.4242	K0108.4241	4	M24	27	30	41	32	13	68,5	7,5	56,5	-/89,5	76,5	-/128,5	134/-	-/15	36

Рукоятки зажимные

с наружной резьбой



Материал:

Стальные части, коэффициент прочности 5.8
Круглая пластмассовая ручка, черная.

Исполнение:

полимерное покрытие с микроструктурой чёрное.

Образец заказа:

K0108.1082X30 (указать длину L)

Примечание:

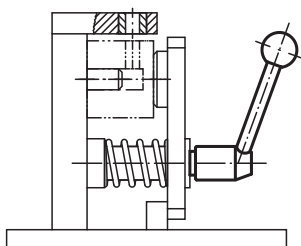
Недостающие размеры см. Рукоятки зажимные с внутренней резьбой.

По запросу:

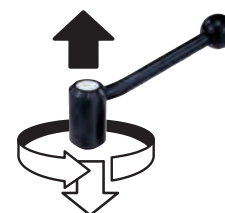
Другие варианты наружной резьбы, длины болта и специальное исполнение.

Величина „Н1“, „А“ и „А1“ по желанию доступна другой длины при надбавке к цене.

Пример применения:



Вывод из зацепления путем поднятия



KIPR Рукоятки зажимные с наружной резьбой

Номер заказа 0 градусов	Номер заказа 20 градусов	Размер	X	H1	L
K0108.1082X	K0108.1081X	1	M8	4,5	15/20/25/30/40/50/60
K0108.1102X	K0108.1101X	1	M10	4,5	15/20/25/30/40/50/60
K0108.1122X	K0108.1121X	1	M12	4,5	15/20/25/30/40/50/60
K0108.2122X	K0108.2121X	2	M12	5,5	20/25/30/40/50/60
K0108.3122X	K0108.3121X	3	M12	6	20/25/30/40/50/60/70/80/90
K0108.3162X	K0108.3161X	3	M16	6	20/25/30/40/50/60/70/80/90
K0108.4162X	K0108.4161X	4	M16	7,5	30/40/50/60/70/80/90
K0108.4202X	K0108.4201X	4	M20	7,5	30/40/50/60/70/80/90
K0108.4242X	K0108.4241X	4	M24	7,5	30/40/50/60/70/80/90

Рукоятки зажимные нержавеющая сталь

с внутренней резьбой



Материал:

Стальные части, нержавеющая сталь 1.4305.
Круглая пластмассовая ручка, черная.

Исполнение:

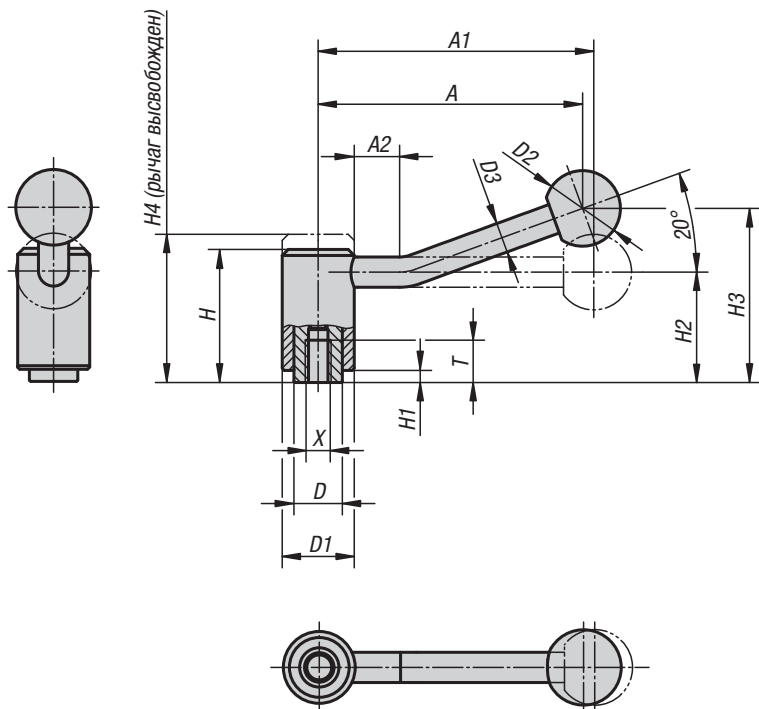
Стальные части чистые.
Ручка круглая полированная.

Образец заказа:

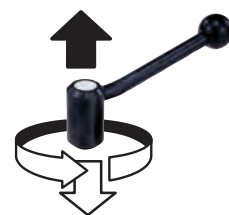
K0109.1082

По запросу:

Другие варианты внутренней резьбы, длины болта и специальное исполнение.
Величина „Н1“, „А“ и „А1“ по желанию доступна другой длины при надбавке к цене.



Вывод из зацепления
путем поднятия



KIPR Рукоятки зажимные нержавеющая сталь с внутренней резьбой

Номер заказа 0 градусов	Номер заказа 20 градусов	Размер	X	T	D	D1	D2	D3	H	H1	H2	H3	H4	A	A1	A2	Число зубьев
K0109.1082	K0109.1081	1	M8	14	16	24	25	10	44,5	4,5	37	-/58,5	49,5	-/88	92/ -	-/15	22
K0109.1102	K0109.1101	1	M10	14	16	24	25	10	44,5	4,5	37	-/58,5	49,5	-/88	92/ -	-/15	22
K0109.2102	K0109.2101	2	M10	17	19	28	32	12	51,5	5,5	42	-/68,5	57,5	-/106	111/ -	-/15	24
K0109.2122	K0109.2121	2	M12	17	19	28	32	12	51,5	5,5	42	-/68,5	57,5	-/106	111/ -	-/15	24
K0109.3122	K0109.3121	3	M12	23	23	33	32	13	58	6	47	-/81	65	-/128,5	134,5/ -	-/15	26
K0109.3162	K0109.3161	3	M16	23	23	33	32	13	58	6	47	-/81	65	-/128,5	134,5/ -	-/15	26
K0109.4162	K0109.4161	4	M16	27	30	41	32	13	68,5	7,5	56,5	-/89,5	76,5	-/128,5	134/ -	-/15	36
K0109.4202	K0109.4201	4	M20	27	30	41	32	13	68,5	7,5	56,5	-/89,5	76,5	-/128,5	134/ -	-/15	36

Рукоятки зажимные из нержавеющей стали

с наружной резьбой



Материал:

Стальные части, нержавеющая сталь 1.4305.
Круглая пластмассовая ручка, черная.

Исполнение:

Стальные части чистые.
Ручка круглая полированная.

Образец заказа:

K0109.1082X30 (указать длину L)

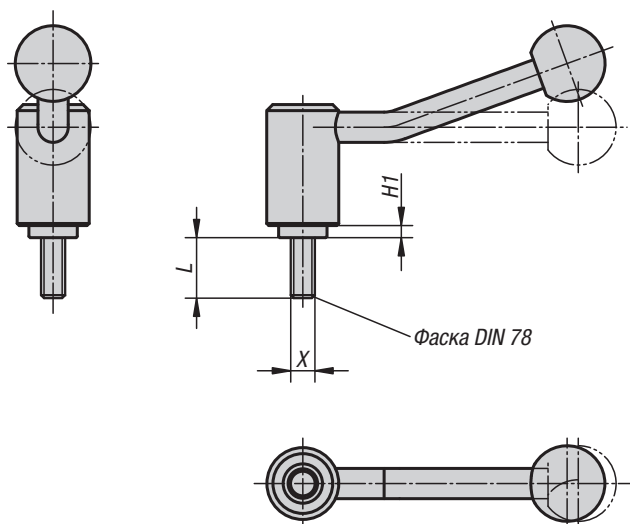
Примечание:

Недостающие размеры см. Рукоятки зажимные с внутренней резьбой.

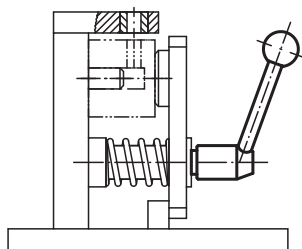
По запросу:

Другие варианты наружной резьбы, длины болта и специальное исполнение.

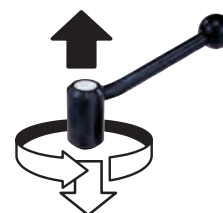
Величина „H1“, „A“ и „A1“ по желанию доступна другой длины при надбавке к цене.



Пример применения:



Вывод из зацепления путем поднятия



KIPR Рукоятки зажимные нержавеющая сталь с наружной резьбой

Номер заказа 0 градусов	Номер заказа 20 градусов	Размер	X	H1	L
K0109.1082X	K0109.1081X	1	M8	4,5	15/20/25/30/40/50/60
K0109.1102X	K0109.1101X	1	M10	4,5	15/20/25/30/40/50/60
K0109.1122X	K0109.1121X	1	M12	4,5	15/20/25/30/40/50/60
K0109.2122X	K0109.2121X	2	M12	5,5	20/25/30/40/50/60
K0109.3122X	K0109.3121X	3	M12	6	20/25/30/40/50/60/70/80/90
K0109.3162X	K0109.3161X	3	M16	6	20/25/30/40/50/60/70/80/90
K0109.4162X	K0109.4161X	4	M16	7,5	30/40/50/60/70/80/90
K0109.4202X	K0109.4201X	4	M20	7,5	30/40/50/60/70/80/90

Рычаги зажимные безопасные

с внутренней резьбой



Материал:

Стальные части, коэффициент прочности 5.8
Круглая пластмассовая ручка, черная.

Исполнение:

полимерное покрытие с микроструктурой чёрное.

Образец заказа:

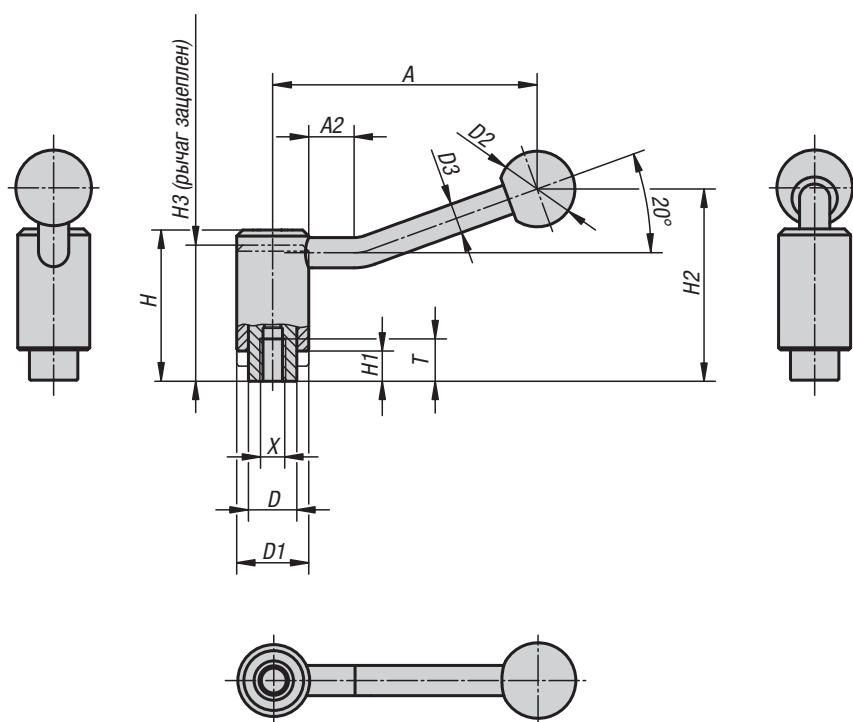
K0112.1108

Приведение в действие:

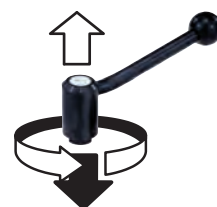
Чтобы приводить в действие эти зажимные рычаги, необходимо надавить рукоятку до тех пор, пока не произойдёт полное зацепление. Теперь можно затягиваться или отпускать сам рычаг. Запирание снова освобождается давлением пружины, так что функция безопасности становится активна. (Рукоятку можно поворачивать без усилий).

По запросу:

Специальные исполнения.
Величина „Н1“ и „А“ по желанию доступна другой длины при надбавке к цене.



Захват путем нажатия
(функция безопасности)

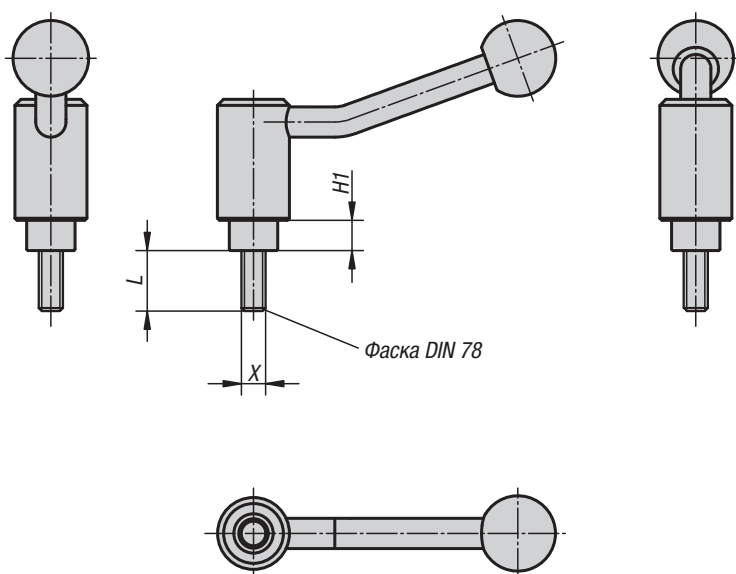


KIPR Рычаги зажимные безопасные с внутренней резьбой

Номер заказа	Размер	X	T	D	D1	D2	D3	H	H1	H2	H3	A	A2	Число зубьев
K0112.1108	1	M8	14	16	24	25	10	49,5	9,5	63,5	44,5	88	15	22
K0112.1110	1	M10	14	16	24	25	10	49,5	9,5	63,5	44,5	88	15	22
K0112.1210	2	M10	17	19	28	32	12	56,5	10,5	74	51	106	15	24
K0112.1212	2	M12	17	19	28	32	12	56,5	10,5	74	51	106	15	24
K0112.1312	3	M12	23	23	33	32	13	64,5	12,5	87,5	57,5	128,5	15	26
K0112.1316	3	M16	23	23	33	32	13	64,5	12,5	87,5	57,5	128,5	15	26

Рычаги зажимные безопасные

с наружной резьбой



Материал:

Стальные части, коэффициент прочности 5.8
Круглая пластмассовая ручка, черная.

Исполнение:

полимерное покрытие с микроструктурой чёрное.

Образец заказа:

K0112.1108X30 (указать длину L)

Примечание:

Недостающие размеры см. Рычаги зажимные безопасные с внутренней резьбой.

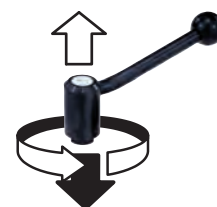
Приведение в действие:

Чтобы приводить в действие эти зажимные рычаги, необходимо надавить рукоятку до тех пор, пока не произойдёт полное зацепление. Теперь можно затягиваться или отпускать сам рычаг. Запирание снова освобождается давлением пружины, так что функция безопасности становится активна. (Рукоятку можно поворачивать без усилий).

По запросу:

Другие варианты наружной резьбы, длины болта и специальное исполнение. Величина „H1“ и „A“ по желанию доступна другой длины при надбавке к цене.

Захват путем нажатия
(функция безопасности)



KIPP Рычаги зажимные безопасные с наружной резьбой

Номер заказа	X	Размер	H1	L
K0112.1108X	M8	1	9,5	20/25/30/40/50/60
K0112.1110X	M10	1	9,5	20/25/30/40/50/60
K0112.1112X	M12	1	9,5	20/25/30/40/50/60
K0112.1212X	M12	2	10,5	20/25/30/40/50/60
K0112.1312X	M12	3	12,5	25/30/40/50/60
K0112.1316X	M16	3	12,5	25/30/40/50/60

Рычаги плоские

с внутренней резьбой



Материал:

Стальные части, коэффициент прочности 5.8
Круглая пластмассовая ручка, черная.

Исполнение:

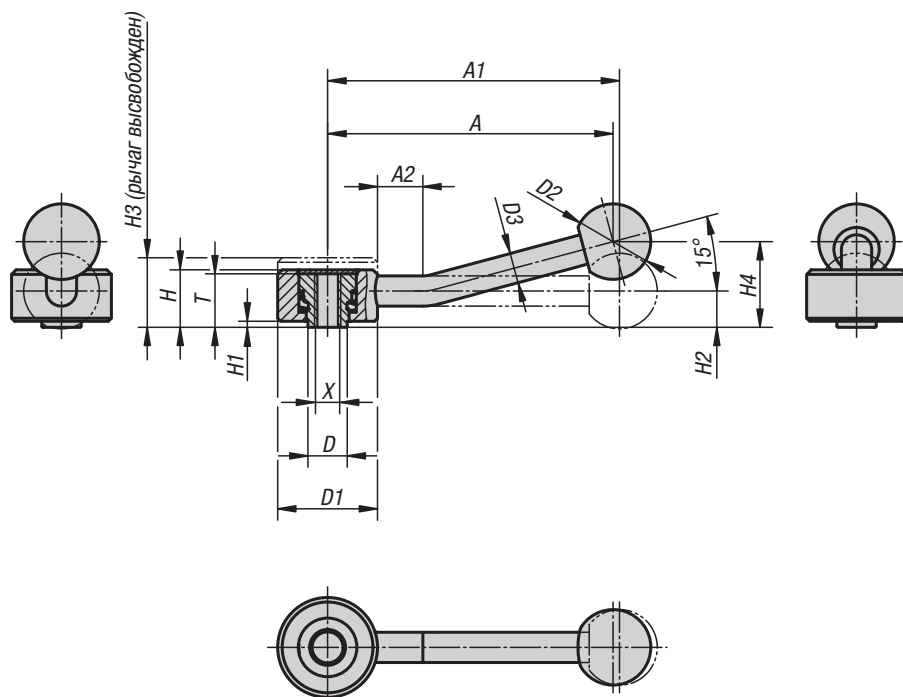
вороненная.

Образец заказа:

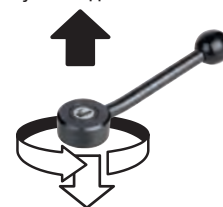
K0114.1061

По запросу:

Другие варианты внутренней резьбы, длинны болта и специальное исполнение. Величина „Н1“, „А“ и „А1“ по желанию доступна другой длины при надбавке к цене.



Вывод из зацепления путем поднятия

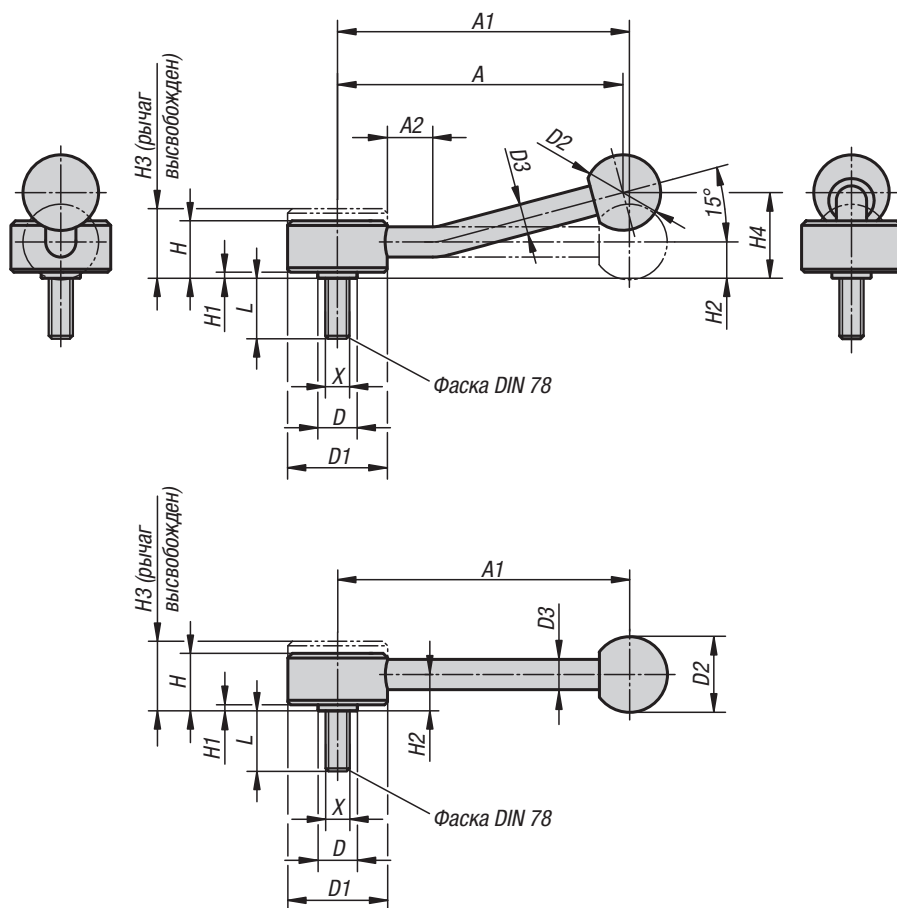


KIPR Рычаги плоские с внутренней резьбой

Номер заказа 0 градусов	Номер заказа 15 градусов	Размер	X	T	D	D1	D2	D3	H	H1	H2	H3	H4	A	A1	A2	Число зубьев
K0114.1061	K0114.1062	1	M6	18	13,5	33	25	10	19	2	12	23	-/29	-/100	102/-	-/15	26
K0114.1081	K0114.1082	1	M8	18	13,5	33	25	10	19	2	12	23	-/29	-/100	102/-	-/15	26
K0114.2101	K0114.2102	2	M10	21	19	41	30	12	22	2	13,5	26	-/38	-/127	131/-	-/15	30
K0114.2121	K0114.2122	2	M12	21	19	41	30	12	22	2	13,5	26	-/38	-/127	131/-	-/15	30
K0114.3121	K0114.3122	3	M12	27	23	45	37	14	28	2	17	33	-/48	-/145	148/-	-/15	36
K0114.3161	K0114.3162	3	M16	27	23	45	37	14	28	2	17	33	-/48	-/145	148/-	-/15	36

Рычаги плоские

с наружной резьбой



Материал:

Стальные части, коэффициент прочности 5.8
Круглая пластмассовая ручка, черная.

Исполнение:

вороненная.

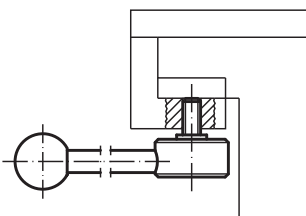
Образец заказа:

K0114.1081X30 (указать длину L)

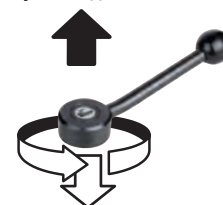
По запросу:

Другие варианты наружной резьбы, длины болта и специальное исполнение.
Величина „Н1“, „А“ и „А1“ по желанию доступна другой длины при надбавке к цене.

Пример применения:



Вывод из зацепления
путем поднятия



KIPR Рычаги плоские с наружной резьбой

Номер заказа 0 градусов	Номер заказа 15 градусов	Размер	X	D	D1	D2	D3	H	H1	H2	H3	H4	A	A1	A2	Число зубьев	L
K0114.1081X	K0114.1082X	1	M8	13,5	33	25	10	19	2	12	23	-/29	-/100	102/-	-/15	20	15/20/25/30/40/50/60
K0114.1101X	K0114.1102X	1	M10	13,5	33	25	10	19	2	12	23	-/29	-/100	102/-	-/15	20	15/20/25/30/40/50/60
K0114.2101X	K0114.2102X	2	M10	19	41	30	12	22	2	13,5	26	-/38	-/127	131/-	-/15	24	20/25/30/40/50/60
K0114.2121X	K0114.2122X	2	M12	19	41	30	12	22	2	13,5	26	-/38	-/127	131/-	-/15	24	20/25/30/40/50/60
K0114.3121X	K0114.3122X	3	M12	23	45	37	14	28	2	17	33	-/48	-/145	148/-	-/15	26	20/25/30/40/50/60
K0114.3161X	K0114.3162X	3	M16	23	45	37	14	28	2	17	33	-/48	-/145	148/-	-/15	26	20/25/30/40/50/60

Плоский натяжной рычаг с внутренней резьбой,

нержавеющая сталь



Материал:

Стальные части, нержавеющая сталь 1.4305.
Круглая пластмассовая ручка, черная.

Исполнение:

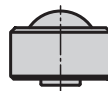
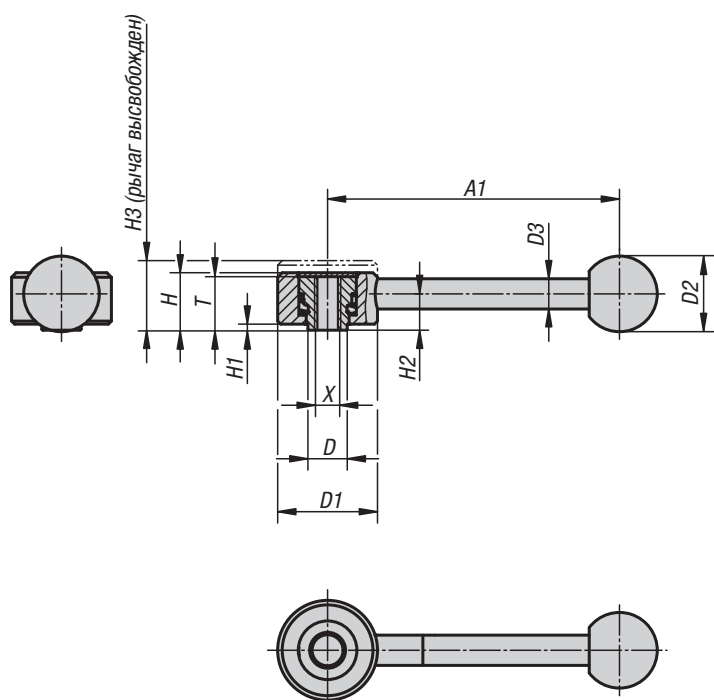
Стальные части, чистые.

Образец заказа:

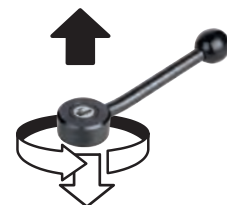
K0129.1081

По запросу:

Другие исполнения внутренней резьбы и специальные исполнения. Размеры «Н1» и «А1» по желанию доступны другой длины при надбавке к цене.



Вывод из зацепления
путем поднятия

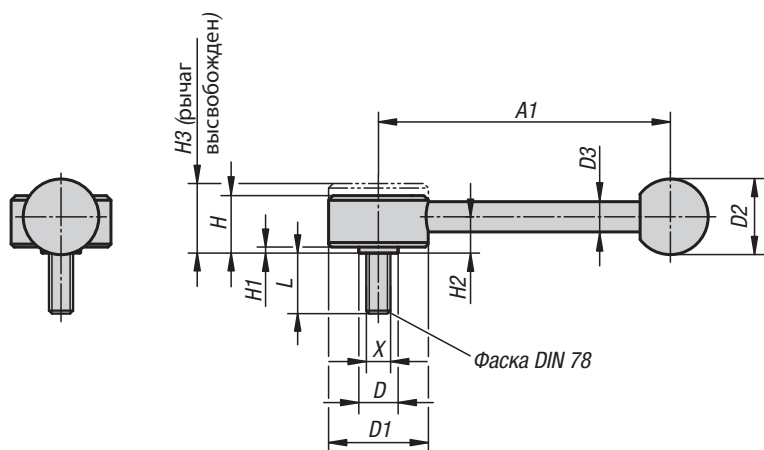


KIPR Плоский натяжной рычаг, нержавеющая сталь, с внутренней резьбой

Номер заказа	Размер	X	T	D	D1	D2	D3	H	H1	H2	H3	A1	Число зубьев
K0129.1081	1	M8	18	13,5	33	25	10	19	2	12	23	102	26
K0129.2101	2	M10	21	19	41	30	12	22	2	13,5	26	131	30
K0129.2121	2	M12	21	19	41	30	12	22	2	13,5	26	131	30
K0129.3161	3	M16	27	23	45	37	14	28	2	17	33	148	36

Плоский натяжной рычаг с наружной резьбой,

нержавеющая сталь



Материал:

Стальные части, нержавеющая сталь 1.4305.
Круглая пластмассовая ручка, черная.

Исполнение:

Стальные части, чистые.

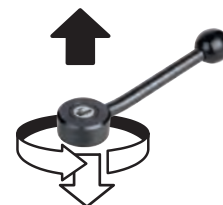
Образец заказа:

K0129.1081X40 (указать длину L)

По запросу:

Другие исполнения наружной резьбы, длины болта и специальные исполнения.
Размеры «Н1» и «А1» по желанию доступны другой длины при надбавке к цене.

Вывод из зацепления
путем поднятия



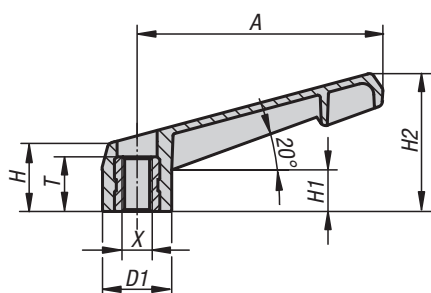
KIPR Плоский натяжной рычаг с наружной резьбой, нержавеющая сталь

Номер заказа	Размер	X	D	D1	D2	D3	H	H1	H2	H3	A1	Число зубьев	L
K0129.1081X	1	M8	13,5	33	25	10	19	2	12	23	102	26	30/40/50
K0129.2101X	2	M10	19	41	30	12	22	2	13,5	26	131	30	30/40/50/60
K0129.2121X	2	M12	19	41	30	12	22	2	13,5	26	131	30	30/40/50/60
K0129.3161X	3	M16	23	45	37	14	28	2	17	33	148	36	40/50/60

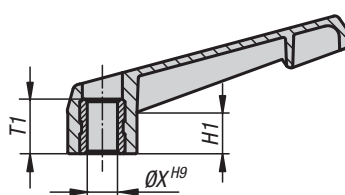
Рычаги зажимные нерегулируемые



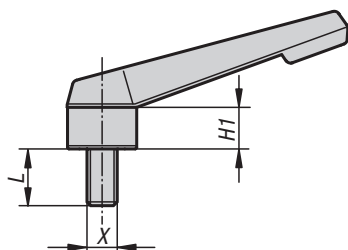
Рычаги зажимные нерегулируемые с внутренней резьбой



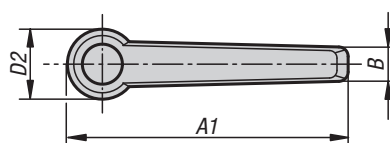
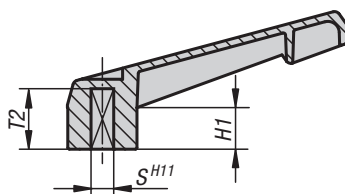
Рычаги зажимные нерегулируемые с калибровым отверстием



Рычаги зажимные нерегулируемые с наружной резьбой



Рычаги зажимные нерегулируемые с внутренним четырёхгранником



Материал:

Рукоятка из армированной стекловолокном пластмассы.
Стальные части, коэффициент прочности 5.8.

Исполнение:

Рукоятка черная, стальные части хромированные.

Образец заказа:

K0175.105X20 (указать длину L)

Примечание:

Зажимные рычаги нерегулируемые могут применяться для зажима. При этом, как правило, должно быть достаточно места, чтобы рычаг мог поворачиваться на 360 °.

По запросу:

Специальное исполнение.



KIPR Рычаги зажимные нерегулируемые с внутренней резьбой

Номер заказа	Размер	X	T	D1	D2	H	H1	H2	A	A1	B
K0175.104000	1	M4	10	13,8	14	17	11	27	40	47	8
K0175.105000	1	M5	10	13,8	14	17	11	27	40	47	8
K0175.106000	1	M6	10	13,8	14	17	11	27	40	47	8
K0175.208000	2	M8	14	18,3	18,5	18	11	36,5	65	75	9
K0175.310000	3	M10	14	21,8	22	22	14	45	80	91	11
K0175.412000	4	M12	18	25,8	26	26	17	54	95	108	13
K0175.516000	5	M16	18	30,8	31	31	21	63	110	126	16

KIPR Рычаги зажимные нерегулируемые с наружной резьбой

Номер заказа	Размер	X	D1	D2	H	H1	H2	A	A1	B	L
K0175.105X	1	M5	13,8	14	17	11	27	40	47	8	20
K0175.106X	1	M6	13,8	14	17	11	27	40	47	8	20
K0175.208X	2	M8	18,3	18,5	18	11	36,5	65	75	9	15/20/30
K0175.310X	3	M10	21,8	22	22	14	45	80	91	11	30
K0175.412X	4	M12	25,8	26	26	17	54	95	108	13	30
K0175.516X	5	M16	30,8	31	31	21	63	110	126	16	40

KIPR Рычаги зажимные нерегулируемые с калибровым отверстием

Номер заказа	Размер	X	T1	D1	D2	H	H1	H2	A	A1	B
K0175.106001	1	6	10	13,8	14	17	11	27	40	47	8
K0175.208001	2	8	14	18,3	18,5	18	11	36,5	65	75	9
K0175.310001	3	10	14	21,8	22	22	14	45	80	91	11
K0175.412001	4	12	18	25,8	26	26	17	54	95	108	13
K0175.516001	5	16	18	30,8	31	31	21	63	110	126	16

KIPR Рычаги зажимные нерегулируемые с внутренним четырехгранником

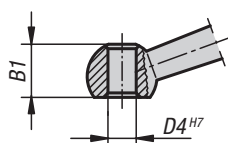
Номер заказа	Размер	S	T2	D1	D2	H	H1	H2	A	A1	B
K0175.105002	1	5	13	13,8	14	17	11	27	40	47	8
K0175.206002	2	6	16	18,3	18,5	18	11	36,5	65	75	9
K0175.308002	3	8	18	21,8	22	22	14	45	80	91	11
K0175.410002	4	10	20	25,8	26	26	17	54	95	108	13
K0175.512002	5	12	26	30,8	31	31	21	63	110	126	16

Конические ручки

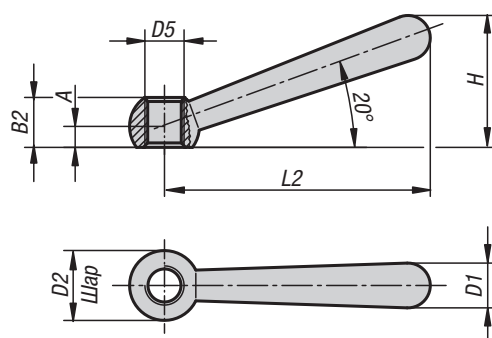
DIN 99



Форма L
с отверстием



Форма N
с внутренней резьбой

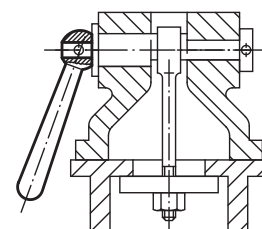


Материал:
Сталь.

Исполнение:
полированные.

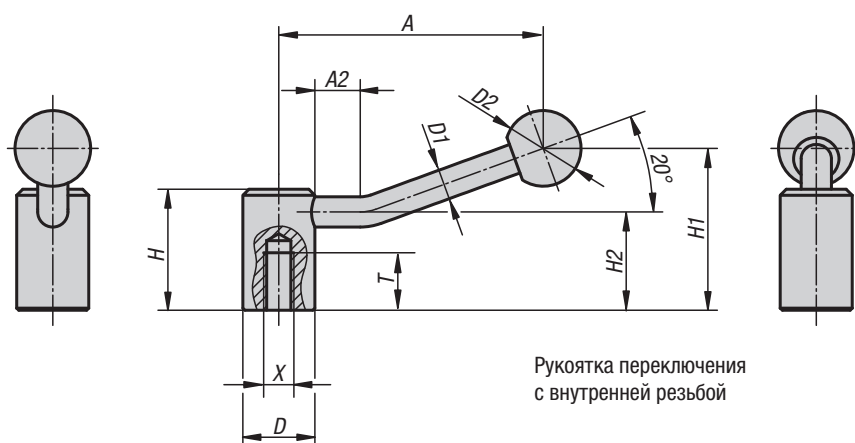
Образец заказа:
K0174.212

Примечание:
Жесткое соединение ручки и сопряженной детали зачастую удобнее осуществлять при помощи склеивания, чем при помощи закрепления штифтом.

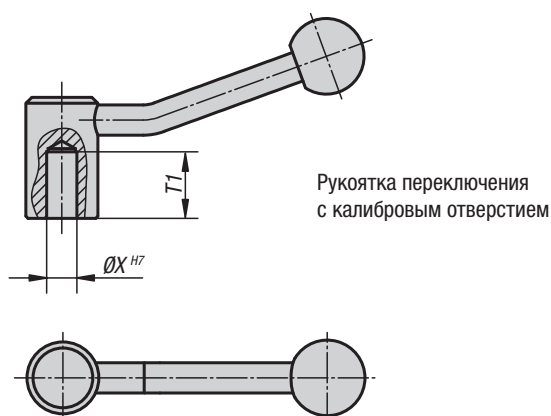


KIPP Конические ручки DIN 99

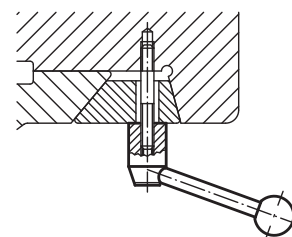
Номер заказа Форма L	Номер заказа Форма N	A	D4	D5	B1	B2	D1	D2 шар	L2	H
K0174.106	K0174.206	4	6/-	-/M6	9,5/-	-/9,5	8	12	48	24
K0174.108	K0174.208	5	8/-	-/M8	12/-	-/12	10	16	60	30,5
K0174.110	K0174.210	6	10/-	-/M10	14,5/-	-/14,5	13	20	76	38
K0174.112	K0174.212	7,5	12/-	-/M12	18,5/-	-/18,5	16	25	95	47
K0174.116	K0174.216	10	16/-	-/M16	24/-	-/24	20	32	119	59,5
K0174.120	K0174.220	12,5	20/-	-/M20	30/-	-/30	25	40	152	75,5



Рукоятка переключения с внутренней резьбой



Рукоятка переключения с калибровым отверстием



Материал:

Стальные части, коэффициент прочности 5.8
Круглая пластмассовая ручка, черная.

Исполнение:

вороненная.

Образец заказа:

K0176.208

Примечание:

Зажимные рычаги могут использоваться для простых операций по зажиму, а также для переключения. При этом должно быть достаточно места, чтобы рукоятка переключения могла поворачиваться на 360°.

По запросу:

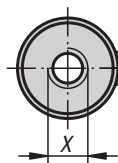
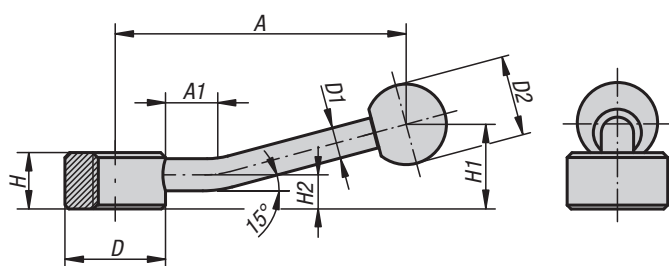
Другие варианты внутренней резьбы, калибровые отверстия и специальное исполнение.

Величина A по желанию доступна с другой длиной при надбавке к цене.

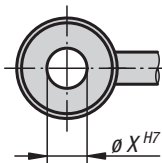
KIPR Рычаги зажимные

Номер заказа	Исполнение	Размер	X	T	T1	D	D1	D2	H	H1	H2	A	A2
K0176.208	Внутренняя резьба	1	M8	18	-	24	10	25	40	52,5	32,5	84,5	15
K0176.210	Внутренняя резьба	1	M10	19	-	24	10	25	40	52,5	32,5	84,5	15
K0176.212	Внутренняя резьба	2	M12	20	-	28	12	32	46	61	36,5	100	15
K0176.216	Внутренняя резьба	3	M16	23	-	33	13	32	52	72	41	121	15
K0176.220	Внутренняя резьба	4	M20	26	-	41	13	32	61	80	49	123	15
K0176.108	Калибровое отверстие	1	8	-	22	24	10	25	40	52,5	32,5	84,5	15
K0176.110	Калибровое отверстие	1	10	-	22	24	10	25	40	52,5	32,5	84,5	15
K0176.112	Калибровое отверстие	2	12	-	25	28	12	32	46	61	36,5	100	15
K0176.114	Калибровое отверстие	2	14	-	25	28	12	32	46	61	36,5	100	15
K0176.116	Калибровое отверстие	3	16	-	28	33	13	32	52	72	41	121	15
K0176.118	Калибровое отверстие	3	18	-	28	33	13	32	52	72	41	121	15
K0176.120	Калибровое отверстие	4	20	-	32	41	13	32	61	80	49	123	15

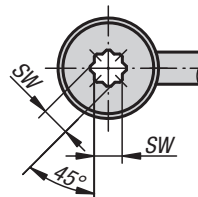
Рычаги зажимные, плоские



плоская с внутренней резьбой



плоская с калибровым отверстием



плоская с внутренней звездочкой

Материал:

Стальные части, коэффициент прочности 5.8.
Ручка, дуропласт PF 31, черный.

Исполнение:

вороненная.

Образец заказа:

K0177.206

Примечание:

Плоские зажимные рычаги могут использоваться для простых операций по зажиму, а также для переключения. При этом должно быть достаточно места, чтобы рукоятка могла поворачиваться на 360°.

Исполнение с внутренней звездочкой выполнено так, что возможна перестановка с шагом 45°.

По запросу:

Другие варианты внутренней резьбы, калибровые отверстия и внутренние звездочки.

Величина A по желанию доступна с другой длиной при надбавке к цене.



KIPP Рычаги зажимные, плоские, с внутренней резьбой

Номер заказа	Исполнение	Размер	X	D	D1	D2	H	H1	H2	A	A1
K0177.206	Внутренняя резьба	1	M6	25	8	20	14	22	8,5	75	15
K0177.208	Внутренняя резьба	1	M8	25	8	20	14	22	8,5	75	15
K0177.210	Внутренняя резьба	1	M10	25	8	20	14	22	8,5	75	15
K0177.212	Внутренняя резьба	2	M12	33	10	25	17	27	10	100	15
K0177.216	Внутренняя резьба	2	M16	33	10	25	17	27	10	100	15
K0177.220	Внутренняя резьба	3	M20	41	12	30	20	36	11,5	128	15
K0177.224	Внутренняя резьба	3	M24	41	12	30	20	36	11,5	128	15

KIPP Рычаги зажимные, плоские, с калибровым отверстием

Номер заказа	Исполнение	Размер	X	D	D1	D2	H	H1	H2	A	A1
K0177.106	Калибровое отверстие	1	6	25	8	20	14	22	8,5	75	15
K0177.108	Калибровое отверстие	1	8	25	8	20	14	22	8,5	75	15
K0177.110	Калибровое отверстие	1	10	25	8	20	14	22	8,5	75	15
K0177.112	Калибровое отверстие	2	12	33	10	25	17	27	10	100	15
K0177.116	Калибровое отверстие	2	16	33	10	25	17	27	10	100	15
K0177.120	Калибровое отверстие	3	20	41	12	30	20	36	11,5	128	15
K0177.124	Калибровое отверстие	3	24	41	12	30	20	36	11,5	128	15

KIPP Рычаги зажимные, плоские, с внутренней звездочкой

Номер заказа	Исполнение	Размер	SW	D	D1	D2	H	H1	H2	A	A1
K0177.305	Внутренняя звездочка	1	5,5	25	8	20	14	22	8,5	75	15
K0177.307	Внутренняя звездочка	1	7	25	8	20	14	22	8,5	75	15
K0177.309	Внутренняя звездочка	2	9	33	10	25	17	27	10	100	15
K0177.311	Внутренняя звездочка	2	11	33	10	25	17	27	10	100	15
K0177.314	Внутренняя звездочка	3	14	41	12	30	20	36	11,5	128	15
K0177.319	Внутренняя звездочка	3	19	41	12	30	20	36	11,5	128	15



Материал:

Втулка улучшенная сталь, натяжная гайка и натяжной болт автоматная сталь закалённая.

Исполнение:

вороненые. За дополнительную плату также матово-хромированные или хромированные с зеркальным блеском.

Образец заказа:

K0128.316

Примечание:

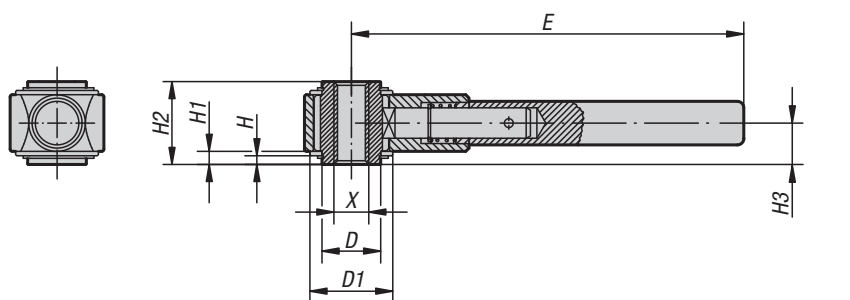
Зажимной болт А (для храповки) стандартной конструкции: для зажима и ослабления в ограниченном пространстве при большом ходе. При изменении направления зажима замена перенос рукоятки на 180°.

Зажимной болт В стандартной конструкции: для зажима и ослабления в ограниченном пространстве при малом ходе. При изменении направления зажима, рукоятка не переносится. Для фиксации в следующий паз рычаг должен вытаскиваться.

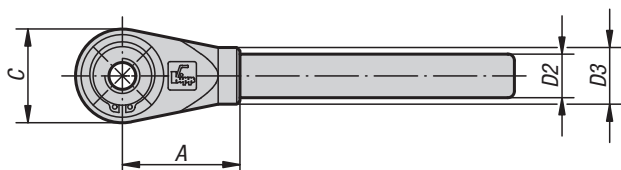
По запросу:

Другие варианты внутренней резьбы, калибровые отверстия и внутренние четырехгранники. Величина "Е" возможна также другой длины за дополнительную стоимость.

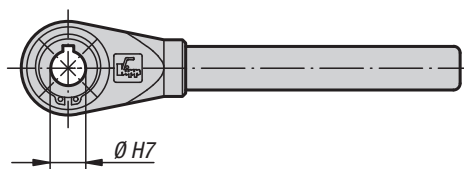
Специальное исполнение: зажимной болт В.



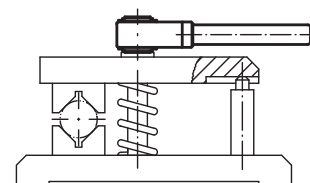
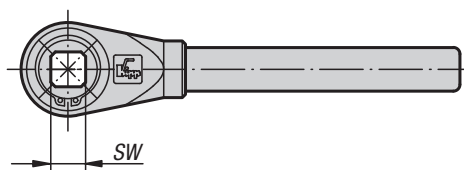
Зажим с внутренней резьбой



Зажим с калибровым отверстием
Шпоночный паз по DIN 6885 Bl.1
Качество допуска JS 9



Зажим с внутренним четырёхгранником





KIPR Зажимы с внутренней резьбой

Номер заказа	Размер	X	D	D1	D2	D3	H	H1	H2	H3	C	A	E	Количество пазов
K0128.310	1	M10	22	33	17	22	3	4,5	31	15,5	36	48	150	7
K0128.312	1	M12	22	33	17	22	3	4,5	31	15,5	36	48	150	7
K0128.314	2	M14	27	38	20	26	4	6	38	19	43	54	180	8
K0128.316	2	M16	27	38	20	26	4	6	38	19	43	54	180	8
K0128.318	3	M18	35	45	24	30	4	6	42	21	51	70	230	8
K0128.320	3	M20	35	45	24	30	4	6	42	21	51	70	230	8
K0128.322	4	M22	42	56	28	35	4	6	47	23,5	61	80	300	9
K0128.324	4	M24	42	56	28	35	4	6	47	23,5	61	80	300	9
K0128.327	4	M27	42	56	28	35	4	6	47	23,5	61	80	300	9
K0128.330	5	M30	60	75	32	38	5	7,5	53	26,5	82	110	400	11
K0128.336	5	M36	60	75	32	38	5	7,5	53	26,5	82	110	400	11
K0128.342	5	M42	60	75	32	38	5	7,5	53	26,5	82	110	400	11

KIPR Зажим с калибровым отверстием

Номер заказа	Размер	Калибровое отверстие Ø H7 со шпоночным пазом DIN 6885 л. 1	D	D1	D2	D3	H	H1	H2	H3	C	A	E	Количество пазов
K0128.412	1	12	22	33	17	22	3	4,5	31	15,5	36	48	150	7
K0128.414	2	14	27	38	20	26	4	6	38	19	43	54	180	8
K0128.415	2	15	27	38	20	26	4	6	38	19	43	54	180	8
K0128.416	2	16	27	38	20	26	4	6	38	19	43	54	180	8
K0128.418	3	18	35	45	24	30	4	6	42	21	51	70	230	8
K0128.420	3	20	35	45	24	30	4	6	42	21	51	70	230	8
K0128.422	4	22	42	56	28	35	4	6	47	23,5	61	80	300	9
K0128.425	4	25	42	56	28	35	4	6	47	23,5	61	80	300	9
K0128.427	4	27	42	56	28	35	4	6	47	23,5	61	80	300	9
K0128.430	5	30	60	75	32	38	5	7,5	53	26,5	82	110	400	11
K0128.436	5	36	60	75	32	38	5	7,5	53	26,5	82	110	400	11

KIPR Зажимы с внутренним четырёхгранником

Номер заказа	Размер	Внутренний четырёхгранник SW	D	D1	D2	D3	H	H1	H2	H3	C	A	E	Количество пазов
K0128.510	1	10	22	33	17	22	3	4,5	31	15,5	36	48	150	7
K0128.512	1	12	22	33	17	22	3	4,5	31	15,5	36	48	150	7
K0128.513	2	13	27	38	20	26	4	6	38	19	43	54	180	8
K0128.514	2	14	27	38	20	26	4	6	38	19	43	54	180	8
K0128.517	3	17	35	45	24	30	4	6	42	21	51	70	230	8
K0128.519	4	19	42	56	28	35	4	6	47	23,5	61	80	300	9
K0128.520	4	20	42	56	28	35	4	6	47	23,5	61	80	300	9
K0128.522	4	22	42	56	28	35	4	6	47	23,5	61	80	300	9
K0128.524	4	24	42	56	28	35	4	6	47	23,5	61	80	300	9
K0128.530	5	30	60	75	32	38	5	7,5	53	26,5	82	110	400	11
K0128.532	5	32	60	75	32	38	5	7,5	53	26,5	82	110	400	11

