



Ручки, рукоятки



Гайки с накаткой из стали и нержавеющей стали
DIN 6303
K0137



Страница 196

Гайки с накаткой из пластмасс
K0138



Страница 197

Болты с накаткой из пластмасс
K0141



Страница 197

Гайки с накаткой
быстрозажимные
K0139



Страница 198

Гайки с накаткой плоские
из стали и нержавеющей
стали DIN 467
K0144



Страница 199

Гайки высокого типа
с накаткой из стали
и нержавеющей стали
DIN 466
K0143



Страница 199

Винты высокого типа
с накатанной головкой,
из стали и нержавеющей
стали DIN 464
K0140



Страница 200

Ручки с накаткой
K0142



Страница 200

Ручки с накаткой
K0247



Страница 201

Ручки с накаткой из биополимера
K0247



Страница 202

Ручки с накаткой, антистатические
K0247



Страница 203

Ручки с накаткой
K0110



Страница 204

Ручки с накаткой для болтов
с шестигранным углублением
K0680



Страница 205

Ручки-барашки для болтов
с шестигранным углублением
K0681



Страница 206

Рукоятки крестообразные
DIN 6335 из алюминия
K0145



Страница 208-209

Рукоятки крестообразные
DIN 6335, нержавеющая сталь
K0146



Страница 210

Ручки, рукоятки

Рукоятки крестообразные
DIN 6335 из чугуна
K0147



Страница 211

Рукоятки крестообразные из чугуна
с полимерным покрытием согласно
DIN 6335
K0682



Страница 212

Рукоятки крестообразные, с мягкой
поверхностью
K0613



Страница 213

Рукоятки крестообразные
DIN 6335
K0148



Страница 214-215

Крестообразные рукоятки
K1089



Страница 216

Рукоятки крестообразные
подобные DIN 6335, стальные
части нержавеющая сталь
K1017



Страница 217

Рукоятки крестообразные
быстрозажимные из чугуна
K0683



Страница 218

Рукоятки звездообразные
DIN 6336 из алюминия
K0149



Страница 220-221

Рукоятки звездообразные
DIN 6336, нержавеющая сталь
K0150



Страница 222

Рукоятки звездообразные
DIN 6336 из чугуна
K0151



Страница 223

Рукоятки звездообразные DIN 6336
K0152



Страница 224

Рукоятки звездообразные DIN 6336,
металлические части
из нержавеющей стали
K1016



Страница 225

Рукоятки звездообразные
с выступающей втулкой
K0153



Страница 226-227

Рукоятки звездообразные
DIN 6336
K0155



Страница 228-229

Звездообразные ручки
из биополимера
согласно DIN 6336
K0155



Страница 230-231

Звездообразные ручки,
антибактериальные согласно
DIN 6336, металлические
части из нержавеющей стали
K0154



Страница 232

Звездообразные ручки,
антистатические
согласно DIN 6336
K0155



Страница 233

Рукоятки звездообразные
DIN 6336, металлические
части из нержавеющей стали
K0154



Страница 234



Ручки, рукоятки

Звездообразные ручки
K1090



Страница 236-237

Звездообразные рукоятки со
стопорной лентой
подобные DIN 6336
K0155



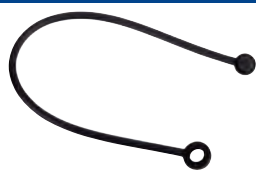
Страница 238-239

Звездообразные рукоятки со
стопорной лентой
подобные DIN 6336, металлические
части из нержавеющей стали
K0154



Страница 240

Стопорная лента
K0743



Страница 241

Рукоятки звездообразные
быстрозажимные
K0156



Страница 242

Звездообразные ручки
с удлиненной втулкой
K1088



Страница 243

Ручки ребристые
K0276



Страница 244

Трехлепестковые ручки
K1020



Страница 245

Ручки трехлепестковые
с высокой втулкой
K0183



Страница 246

Трехлепестковые ручки
K1083



Страница 247

Эргономичная
трехлепестковая ручка
K0785



Страница 248

Ручки трехлепестковые для затяжки
с необходимым крутящим
моментом
K1019



Страница 249

Ручки четырёхлепестковые
плоские
K0278



Страница 250-251

Четырёхлепестковые ручки
K1093



Страница 252

Ручки пятилепестковые
K0185



Страница 253

Ручки пятилепестковые
K0279



Страница 254

Эргономичная
пятилепестковая ручка
K0786



Страница 255

Ручки зажимные высокие
K0280



Страница 256

Ручки, рукоятки

Эргономичные зажимные рычаги
K0779



Страница 257

Болты с накаткой
K0281



Страница 258

Ручки пятилепестковые
K0255



Страница 259

Пятилепестковые ручки, антибактериальные
металлические части
из нержавеющей стали
K0255



Страница 260

Ручки с накаткой
K0260



Страница 262-263

Ручки с накаткой стальные части
из нержавеющей стали
K0261



Страница 264-265

Ручки грибовые
с внутренней резьбой
K0250



Страница 266

Ручки грибовые
с внутренней резьбой
K0251



Страница 268

Ручки грибовые
с наружной резьбой
K0251



Страница 269

Грибовые ручки из биополимера
с внутренней резьбой
K0251



Страница 270

Грибовые ручки из биополимера
с наружной резьбой
K0251



Страница 271

Кнопки «грибок», антибактериальные
с внутренней резьбой, металлические
части из нержавеющей стали
K0251



Страница 272

Грибовые ручки, антибактериальные
с наружной резьбой, металлические
части из нержавеющей стали
K0251



Страница 273

Грибовые ручки, антистатические
с внутренней резьбой
K0251



Страница 274

Грибовые ручки, антистатические
с наружной резьбой
K0251



Страница 275

Ручки-барашки,
нержавеющая сталь
K0273



Страница 276

Ручки-барашки
K0274



Страница 277

Барашки антибактериальные
металлические части
из нержавеющей стали
K0274



Страница 278



Ручки, рукоятки

Барашки, антистатические
K0274



Страница 279

Ручки-барашки со сквозной
внутренней резьбой
K0274



Страница 280

Ручки-барашки
K0783



Страница 281

Ручки-барашки односторонние
K0608



Страница 282

Барашки «Мини-барашек»
K0274



Страница 283

Барашки «мини-барашек»,
антибактериальные
металлические части
из нержавеющей стали
K0274



Страница 284

Барашки «Мини-барашек»,
антистатические
K0274



Страница 285

Барашки «Мини-барашек»
со сквозной внутренней резьбой
K0658



Страница 286

Т-образные рукоятки
K0180



Страница 287

Т-образные рукоятки
K0181



Страница 288

Ручки плоские
K0157



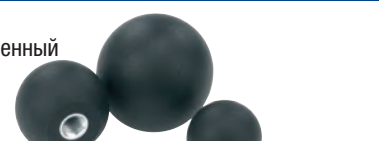
Страница 289

Ручки круглые,
нержавеющая сталь
или алюминий DIN 319
K0650



Страница 290

Ручки круглые,
термопласт DIN 319 расширенный
K0158



Страница 291

Ручки круглые гладкие
DIN 319 расширенный
K0159



Страница 292-293

Рукоятки
K0179



Страница 294

Ручки шаровые
K0253



Страница 295

Шаровые ручки из биополимера
K0253



Страница 296

Ручки шаровые вращающиеся
K0254



Страница 297



Ручки, рукоятки

Ручки установочные
K0248



Страница 298

Ручки установочные
K0249



Страница 299

Ручки с устанавливаемым
крутящим моментом
K0277



Страница 300

Задвижки
K0178



Страница 301

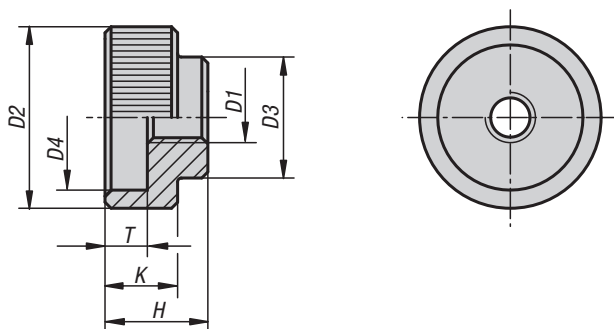


Гайки с накаткой из стали и нержавеющей стали

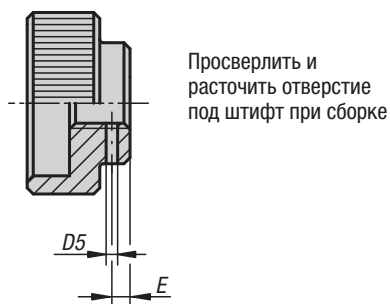
DIN 6303



Форма А
без отверстия под штифт



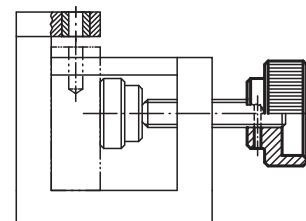
Форма В
с отверстием под штифт



Материал:
Автоматная сталь 1.0718.
Нержавеющая сталь 1.4305.

Исполнение:
Автоматная сталь, вороненая.
Нержавеющая сталь, чистая.

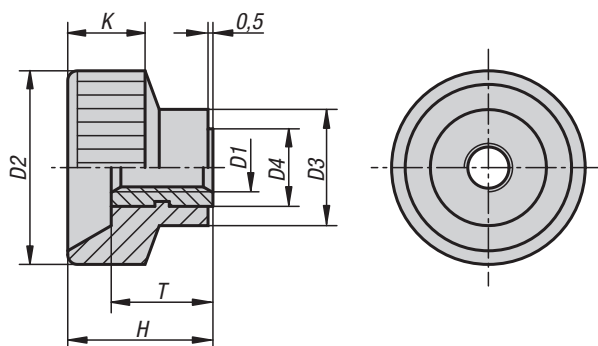
Образец заказа:
K0137.108



KIPR Гайки с накаткой из стали и нержавеющей стали DIN 6303

Номер заказа	Форма	Материал	D1	D2	D3	D4	D5 просверленный	E	H	K	T	подходящий цилиндрический штифт ISO 2338
K0137.105	A	Сталь	M5	20	14	15	-	-	12	8	5	-
K0137.106	A	Сталь	M6	24	16	18	-	-	14	10	6	-
K0137.108	A	Сталь	M8	30	20	24	-	-	17	12	7	-
K0137.110	A	Сталь	M10	36	28	30	-	-	20	14	8	-
K0137.112	A	Сталь	M12	40	32	34	-	-	24	16	10	-
K0137.1052	A	нерж. сталь	M5	20	14	15	-	-	12	8	5	-
K0137.1062	A	нерж. сталь	M6	24	16	18	-	-	14	10	6	-
K0137.1082	A	нерж. сталь	M8	30	20	24	-	-	17	12	7	-
K0137.1102	A	нерж. сталь	M10	36	28	30	-	-	20	14	8	-
K0137.1122	A	нерж. сталь	M12	40	32	34	-	-	24	16	10	-
K0137.205	B	Сталь	M5	20	14	15	1,4	2,5	12	8	5	1,5 m6 x 14
K0137.206	B	Сталь	M6	24	16	18	1,4	2,5	14	10	6	1,5 m6 x 16
K0137.208	B	Сталь	M8	30	20	24	1,9	3	17	12	7	2 m6 x 20
K0137.210	B	Сталь	M10	36	28	30	2,9	4	20	14	8	3 m6 x 28
K0137.212	B	Сталь	M12	40	32	34	3,9	4	24	16	10	4 m6 x 32

Гайки с накаткой из пластмасс



Материал:
Дуропласт PF 31, черный.
Втулка резьбовая, латунь.

Исполнение:
Втулка резьбовая никелированная.

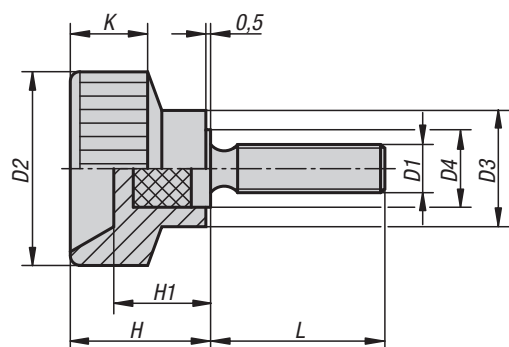
Образец заказа:
K0138.08

KIPR Гайки с накаткой из пластмасс

Номер заказа	D1	D2	D3	D4	H	K	T
K0138.04	M4	18	10	7	13	8	9
K0138.05	M5	20	12	8	14	8	10
K0138.06	M6	24	13	9	16	9	10
K0138.08	M8	30	15	11	18	11	11
K0138.10	M10	35	18	14	19	12	11

K0141

Болты с накаткой из пластмасс



Материал:
Дуропласт PF 31, черный.
Болт резьбовой, сталь.

Исполнение:
Болт резьбовой оцинкованный.

Образец заказа:
K0141.05X25 (указать длину L)

KIPR Болты с накаткой из пластмасс

Номер заказа	L	D1	D2	D3	D4	H	H1	K
K0141.04X	15/20	M4	18	10	7	13,5	9	8
K0141.05X	10/18/25	M5	20	12	8	14,5	10	8
K0141.06X	20/28	M6	24	13	10	15	9,5	9
K0141.08X	25/32	M8	30	15	12	18	11	11
K0141.10X	30	M10	35	18	14	18,5	11	12

Гайки с накаткой быстрозажимные

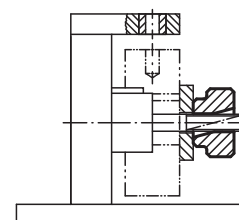
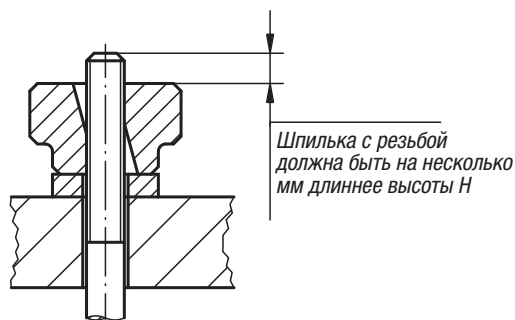
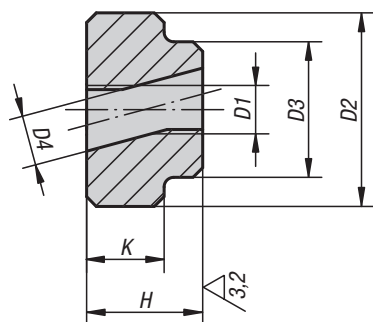


Материал:
Сталь закаленная.

Исполнение:
закаленные и вороненые.

Образец заказа:
K0139.08

Примечание:
Гайки с накаткой быстрозажимные применяются во всех приспособлениях, где не требуется большое зажимное усилие. Функция быстрого зажима достигается за счет половинной резьбы.

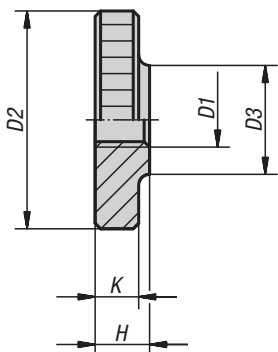


KIPR Гайки с накаткой быстрозажимные

Номер заказа	D1	D2	D3	D4	H	K
K0139.05	M5	20	14	5,2	12	8
K0139.06	M6	24	16	6,2	14	10
K0139.08	M8	30	20	8,2	17	12
K0139.10	M10	36	28	10,3	20	14
K0139.12	M12	40	32	12,3	24	16

Гайки с накаткой плоские

из стали и нержавеющей стали DIN 467



Материал:

Автоматная сталь 1.0718.
Нержавеющая сталь 1.4305.

Исполнение:

Сталь, вороненая.
Нержавеющая сталь, чистая.

Образец заказа:

K0144.042

Примечание:

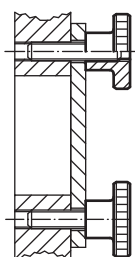
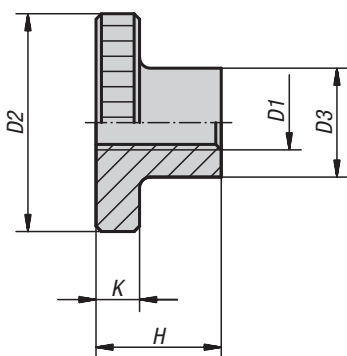
Гайки высокого типа М 12 плоские не предусмотрены по официальному стандарту.

KIPR Гайки с накаткой плоские, из стали и нержавеющей стали DIN 467

Номер заказа Сталь	Номер заказа Нержавеющая сталь	D1	D2	D3	H	K
K0144.04	K0144.042	M4	16	8	4	3,5
K0144.05	K0144.052	M5	20	10	5	4
K0144.06	K0144.062	M6	24	12	6	5
K0144.08	K0144.082	M8	30	16	8	6
K0144.10	K0144.102	M10	36	20	10	8
K0144.12	K0144.122	M12	36	20	10	8

Гайки высокого типа

с накаткой из стали и нержавеющей стали DIN 466



Материал:

Автоматная сталь 1.0718.
Нержавеющая сталь 1.4305.

Исполнение:

Сталь, вороненая.
Нержавеющая сталь, чистая.

Образец заказа:

K0143.04

Примечание:

Гайки высокого типа М 12 с накаткой не предусмотрены по официальному стандарту.

KIPR Гайки высокого типа с накатанной головкой из стали и нержавеющей стали DIN 466

Номер заказа Сталь	Номер заказа Нержавеющая сталь	D1	D2	D3	H	K
K0143.04	K0143.042	M4	16	8	9,5	3,5
K0143.05	K0143.052	M5	20	10	11,5	4
K0143.06	K0143.062	M6	24	12	15	5
K0143.08	K0143.082	M8	30	16	18	6
K0143.10	K0143.102	M10	36	20	23	8
K0143.12	K0143.122	M12	36	20	23	8

Винты высокого типа

с накатанной головкой, из стали и нержавеющей стали DIN 464

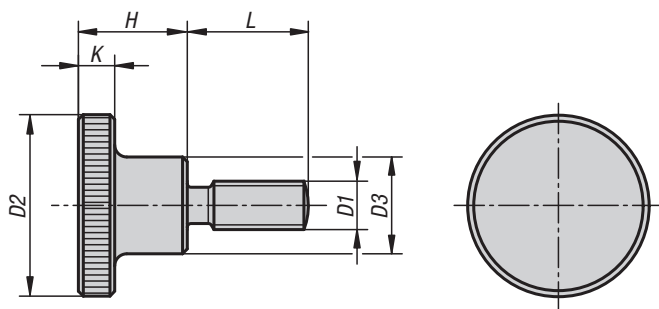


Материал:
Автоматная сталь 1.0718.
Нержавеющая сталь 1.4305.

Исполнение:
Автоматная сталь, вороненая.
Нержавеющая сталь, чистая.

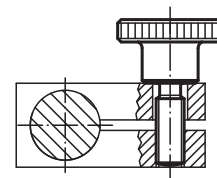
Образец заказа:
K0140.06X20 (указать длину L)

Примечание:
* При этой длине винт с накатанной головкой поставляется со штоком (резьбовая выточка отсутствует).



KIPR Винты высокого типа с накатанной головкой из стали и нержавеющей стали DIN 464

Номер заказа Сталь	Номер заказа Нержавеющая сталь	D1	D2	D3	L	H	K
K0140.04X	K0140.042X	M4	16	8	10/16/20*	9,5	3,5
K0140.05X	K0140.052X	M5	20	10	10/16/20*	11,5	4
K0140.06X	K0140.062X	M6	24	12	10/16/20/25*	15	5
K0140.08X	K0140.082X	M8	30	16	16/20/25/30*	18	6
K0140.10X	K0140.102X	M10	36	20	20/25/30/40*	23	8



K0142

Ручки с накаткой

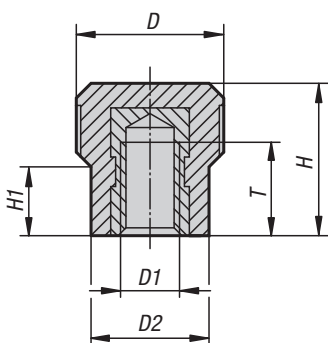


Материал:
Дуропласт PF 31, черный.
Втулка, латунь.

Исполнение:
Отполированный до блеска.

Образец заказа:
K0142.11203

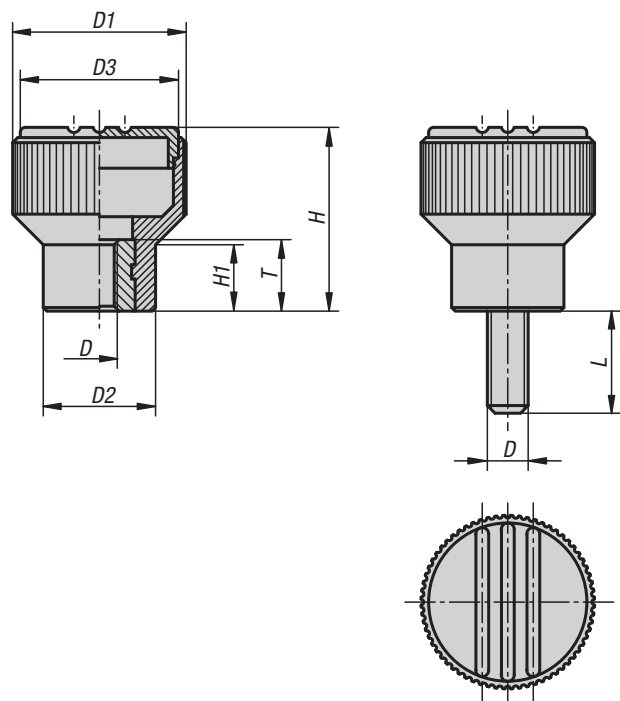
По запросу:
Другие цвета.



KIPR Ручки с накаткой

Номер заказа	D	D1	D2	H	H1	T
K0142.11203	12	M3	10	13,5	6	6,5
K0142.11204	12	M4	10	13,5	6	10
K0142.11504	15	M4	12	15,5	7	10
K0142.11505	15	M5	12	15,5	7	10
K0142.11506	15	M6	12	15,5	7	9

Ручки с накаткой



Эти рельефные ручки обладают целым рядом преимуществ: оптимальная эргономика, динамическое рифление и превосходный дизайн открывают перспективы для новых целевых групп, улучшая эстетический внешний вид и безопасность каждого продукта.

Материал:

Термопласт, цвет черно-серый.
Втулка или болт с резьбой из стали 5.8 или нержавеющей стали 1.4305.

Исполнение:

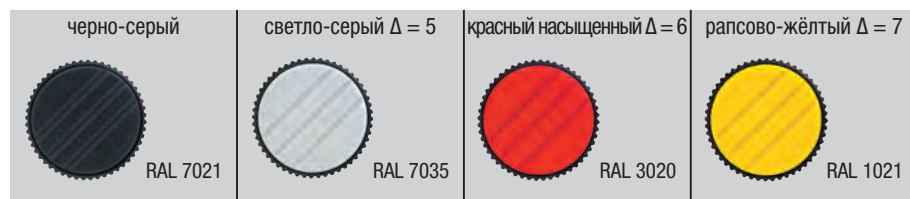
Сталь с синим хромированием или чистая нержавеющая сталь.

Образец заказа:

K0247.01056X20
(цвет крышки красный; указать длину L)

Примечание:

Δ На этом месте укажите цветовой код крышки. При черном цвете крышки цветной код не требуется.



KIPP Ручки с накаткой внутренняя резьба

Номер заказа Втулка сталь	Номер заказа Втулка нержавеющая сталь	Размер	D	D1	D2	D3	H	H1	T
K0247.104Δ	K0247.0104Δ	1	M4	21	14	19	22	8	10
K0247.105Δ	K0247.0105Δ	1	M5	21	14	19	22	8	10
K0247.106Δ	K0247.0106Δ	1	M6	21	14	19	22	8	10
K0247.208Δ	K0247.0208Δ	2	M8	26	18	23	26	9,5	14
K0247.308Δ	K0247.0308Δ	3	M8	34	22	31	36	13	14
K0247.310Δ	K0247.0310Δ	3	M10	34	22	31	36	13	14

KIPP Ручки с накаткой наружная резьба

Номер заказа Болты сталь	Номер заказа Болты нержавеющая сталь	Размер	D	D1	D2	D3	H	H1	L
K0247.105ΔX	K0247.0105ΔX	1	M5	21	14	19	22	8	10/12/15/20/25
K0247.106ΔX	K0247.0106ΔX	1	M6	21	14	19	22	8	15/20/25/30
K0247.208ΔX	K0247.0208ΔX	2	M8	26	18	23	26	9,5	20/25/30/40
K0247.310ΔX	K0247.0310ΔX	3	M10	34	22	31	36	13	20/30/40

Ручки с накаткой из биополимера



Материал:

Биополимер, цвет бука.

Втулка или резьбовая шпилька из стали 5.8

Исполнение:

Сталь с голубым хромированием.

Цвет натурального бука с волокнами или черно-серый цвет.

Образец заказа:

K0247.1010490

Преимущества:

Данный биополимер изготовлен полностью из воспроизводимого сырья (без содержания нефти). Бережное отношение к ограниченным ископаемым ресурсам.

Древесные волокна происходят на 100 % из местных лесов Германии.

Сертифицировано PEFC (гарантирует, что древесные продукты происходят из лесов, за которыми осуществляется уход).

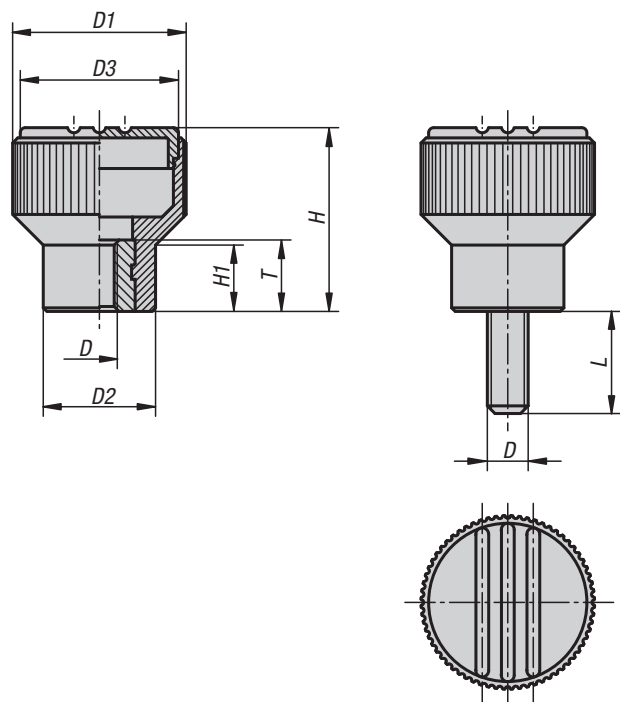
Особенности:

Хорошая механическая прочность (проверено, обеспечивается минимум двойная надежность). Биополимер подлежит переработке (можно сравнить с термопластами).

Предназначено для наружного применения (биологически не разлагается).

Хорошая устойчивость по отношению к сильным кислотам и щелочам.

Кратковременная устойчивость к спиртам, топливу, минеральным маслам, консистентным смазкам.



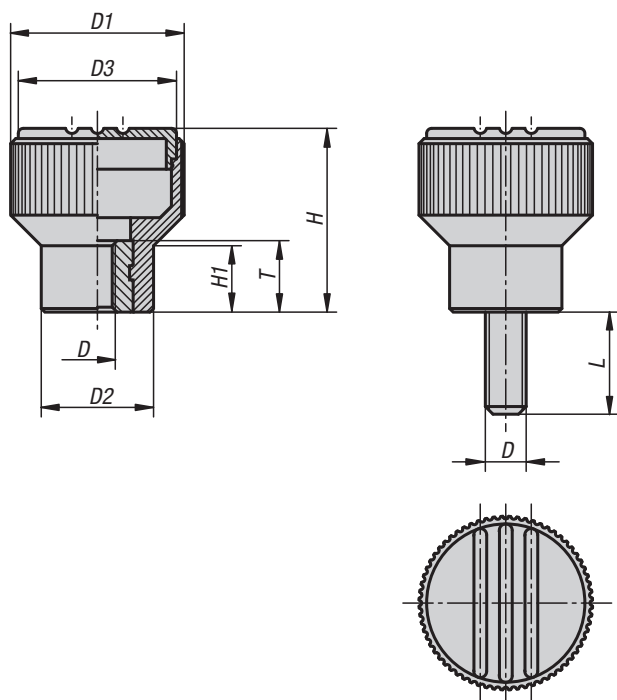
KIPR Ручки с накаткой из биополимера, с внутренней резьбой

Номер заказа	Цвет	Размер	D	D1	D2	D3	H	H1	T
K0247.10104143	Цвет натурального бука	1	M4	21	14	19	22	8	10
K0247.10105143	Цвет натурального бука	1	M5	21	14	19	22	8	10
K0247.10106143	Цвет натурального бука	1	M6	21	14	19	22	8	10
K0247.1010490	черно-серый	1	M4	21	14	19	22	8	10
K0247.1010590	черно-серый	1	M5	21	14	19	22	8	10
K0247.1010690	черно-серый	1	M6	21	14	19	22	8	10

KIPR Ручки с накаткой из биополимера, с наружной резьбой

Номер заказа	Цвет	Размер	D	D1	D2	D3	H	H1	L
K0247.10105143X10	Цвет натурального бука	1	M5	21	14	19	22	8	10
K0247.10106143X15	Цвет натурального бука	1	M6	21	14	19	22	8	15
K0247.1010590X10	черно-серый	1	M5	21	14	19	22	8	10
K0247.1010690X15	черно-серый	1	M6	21	14	19	22	8	15

Ручки с накаткой, антистатические



Материал:

Термопласт, графитово-черный.
Втулка или резьбовая шпилька из стали 5.8.

Исполнение:

Втулка или резьбовая шпилька с голубым хромированием.

Образец заказа:

K0247.1110624

Применение:

Чувствительные электрические или электронные детали, компоненты и устройства (элементы, чувствительные к электростатическому разряду) могут быть повреждены или даже разрушены при нахождении в зоне электростатического разряда (electrostatic discharge = ESD). Электростатический разряд может быть вызван присутствием людей или контактом с элементами, чувствительными к электростатическому разряду (например, при изготовлении, монтаже, транспортировке и хранении и т. д.).

Во избежание электростатического разряда требуется установка токоотводящих элементов вблизи электронных устройств, которые соответствуют DIN EN 61340-5-1.

Данные элементы используются в случае наличия оборудования, чувствительного к электростатическим разрядам, и защитных зон (EPA) согласно DIN EN 61340-5-1.

Для однозначной идентификации сбоку на изделии имеется желтый логотип электростатического разряда.

Безопасность:

Данные изделия с защитой от электростатического разряда применяются также для устройств, компонентов и защитных систем во взрывоопасных зонах.

При применении данных изделий с защитой от электростатического разряда можно избежать формирования электростатического искрового разряда и тем самым возможного воспламенения газов и пыли, что может привести к взрыву в закрытых помещениях.

Для защиты персонала, который работает во взрывоопасных зонах, изготовители устройств и эксплуатирующие организации должны руководствоваться директивами АТЕХ.

Данные изделия с защитой от электростатического разряда проверены TÜV Süd на токоотведение.

Целевые группы:

Изготовители устройств, которые должны соблюдать требования директивы АТЕХ 2014/34/EU для изделия.

Эксплуатирующие организации, которые должны соблюдать требования рабочей директивы АТЕХ 1999/92/EG.

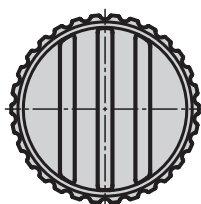
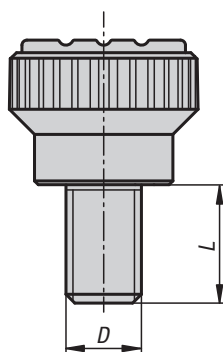
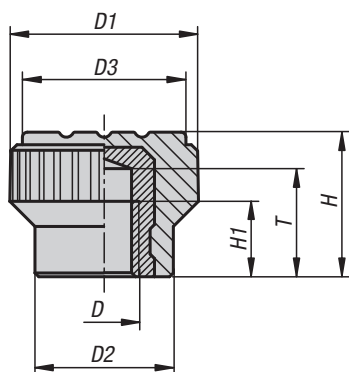
KIPR Ручки с накаткой, антистатические, с внутренней резьбой

Номер заказа	Цвет	Размер	D	D1	D2	D3	H	H1	T
K0247.1110624	графитово-черный	1	M6	21	14	19	22	8	10

KIPR Ручки с накаткой, антистатические, с наружной резьбой

Номер заказа	Цвет	Размер	D	D1	D2	D3	H	H1	L
K0247.1110624X15	графитово-черный	1	M6	21	14	19	22	8	15

Ручки с накаткой



Материал:

Ручка из термопласта, цвет черно-серый.
Втулка из латуни или нержавеющей стали 1.4305.
Резьбовой палец из стали 5.8 или нержавеющей стали 1.4305.

Исполнение:

Сталь с синим хромированием.
Чистая нержавеющая сталь.

Образец заказа:

K0110.005X12 (указать длину L)

По запросу:

Другие цвета.

KIPR Ручки с накаткой внутренняя резьба

Номер заказа	Исполнение	D	D1	D2	D3	H	H1	T
K0110.003	Втулка из латуни	M3	15	11	13	11,5	4,5	8,6
K0110.004	Втулка из латуни	M4	15	11	13	11,5	6	8,6
K0110.005	Втулка из латуни	M5	15	11	13	11,5	6	8,6
K0110.0003	Втулка, нержавеющая сталь	M3	15	11	13	11,5	4,5	8,6
K0110.0004	Втулка, нержавеющая сталь	M4	15	11	13	11,5	6	8,6
K0110.0005	Втулка, нержавеющая сталь	M5	15	11	13	11,5	6	8,6

KIPR Ручки с накаткой наружная резьба

Номер заказа	Исполнение	D	D1	D2	D3	H	L
K0110.003X	Болты сталь	M3	15	11	13	11,5	8/10/12/15
K0110.004X	Болты сталь	M4	15	11	13	11,5	8/10/12/15
K0110.005X	Болты сталь	M5	15	11	13	11,5	10/12/15/20
K0110.006X	Болты сталь	M6	15	11	13	11,5	10/15/20/25
K0110.0003X	Болты нержавеющая сталь	M3	15	11	13	11,5	8/10/12/15
K0110.0004X	Болты нержавеющая сталь	M4	15	11	13	11,5	8/10/12/15
K0110.0005X	Болты нержавеющая сталь	M5	15	11	13	11,5	10/12/15/20
K0110.0006X	Болты нержавеющая сталь	M6	15	11	13	11,5	10/15/20/25

Ручки с накаткой для болтов

с шестигранным углублением



Материал:

Термопласт.

Исполнение:

красный, серый или черный.

Образец заказа:

K0680.0506 (ручка с накаткой красного цвета)

Цветовой код:

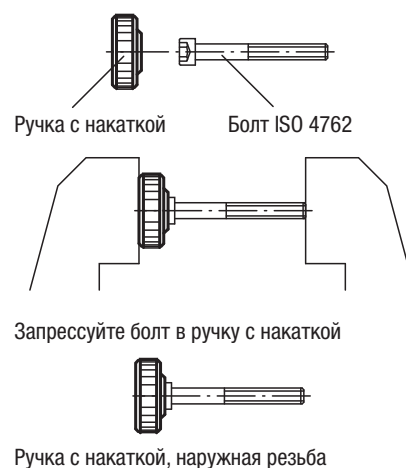
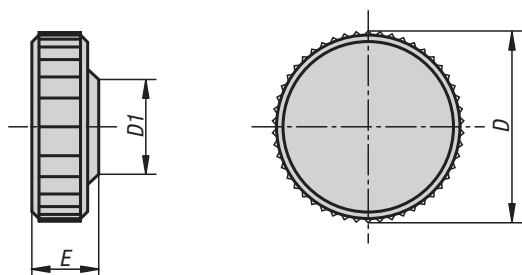
5 = серый

6 = красный

Примечание:

Подходящие болты ISO 4762.

Δ На этом месте укажите цвет ручки с накаткой.
Для ручки с накаткой черного цвета цветовой код не требуется.



KIPR Ручки с накаткой для болтов с шестигранным углублением

Номер заказа	D	D1	E	для болтов с шестигранным углублением
K0680.030Δ	9,5	8,3	4,5	M3
K0680.040Δ	13	9,6	5,5	M4
K0680.050Δ	16	11,5	6,5	M5
K0680.060Δ	19	13	7,5	M6
K0680.061Δ	26	13	7,8	M6
K0680.080Δ	26	16	9,8	M8

Ручки-барашки для болтов

с шестигранным углублением



Материал:

Термопласт.

Исполнение:

красный, серый или красный.

Образец заказа:

K0681.0506 (ручка-барашек красного цвета)

Цветовой код:

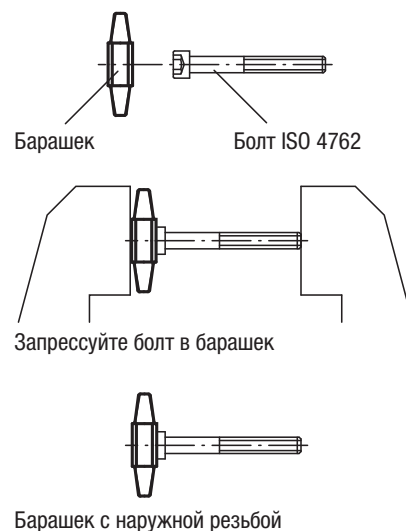
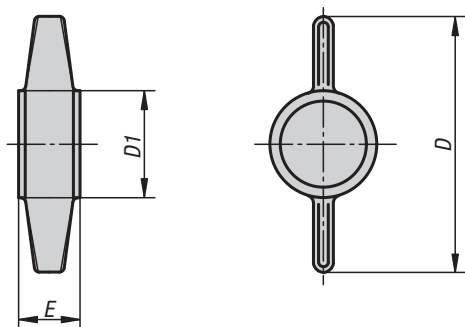
5 = серый

6 = красный

Примечание:

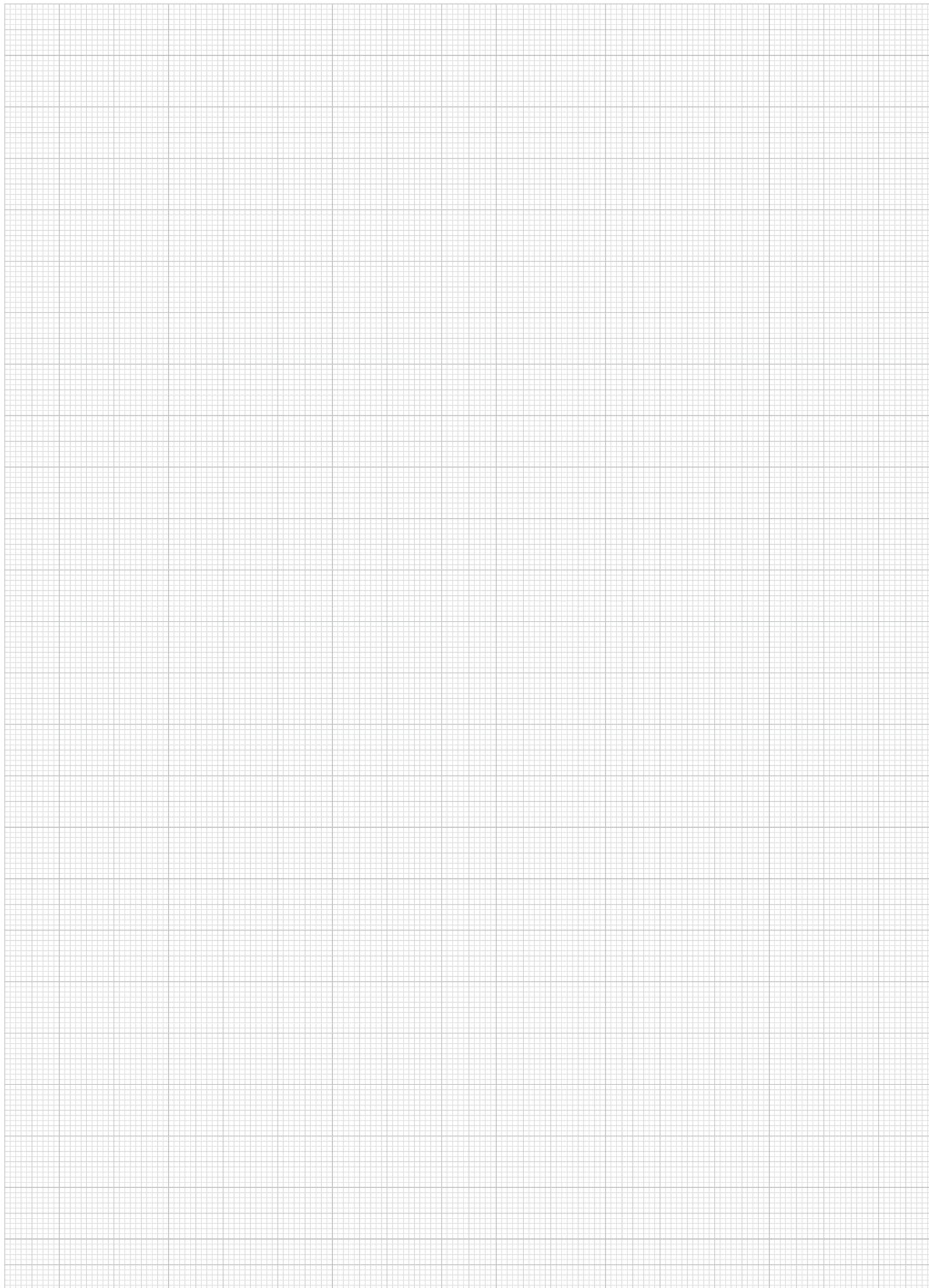
Подходящие болты ISO 4762.

Δ этом месте укажите цвет ручки-барашка. Для ручки-барашка черного цвета цветовой код не требуется.



KIPP Ручки-барашки для болтов с шестигранным углублением

Номер заказа	D	D1	E	для болтов с шестигранным углублением
K0681.050Δ	26	12	6,6	M5
K0681.060Δ	30	13,5	7,8	M6
K0681.080Δ	38	16,5	10	M8
K0681.100Δ	45	20	12,5	M10



Рукоятки крестообразные

DIN 6335 из алюминия



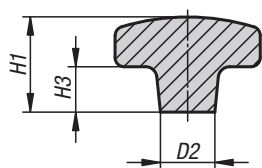
Материал:
Алюминий.

Исполнение:
гладко отшлифованные или отшлифованные и полированные.

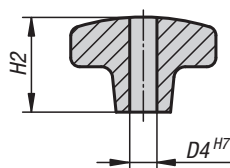
Образец заказа:
K0145.104008

По запросу:
Рукоятки как заготовки (не шлифованные).

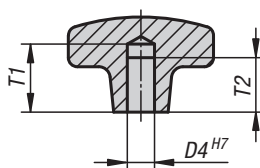
Форма А
Заготовка



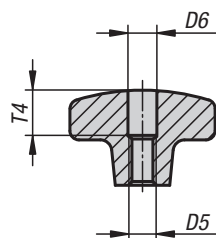
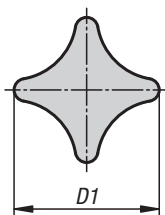
Форма В
сквозное отверстие



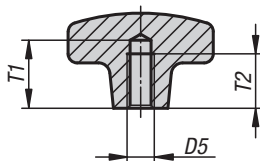
Форма С
Глухое отверстие



Форма D
Рассверленная резьба



Форма Е
Резьбовое глухое отверстие



KIPP Рукоятки крестообразные DIN 6335 из алюминия

Номер заказа	Исполнение	Форма	D1	D2	H1	H3
K0145.104008	обработанные	A	40	14	26	14
K0145.105010	обработанные	A	50	18	34	20
K0145.106312	обработанные	A	63	25	42	25
K0145.108016	обработанные	A	80	25	52	30

Рукоятки крестообразные

DIN 6335 из алюминия



KIPP Рукоятки крестообразные, подобные DIN 6335 из алюминия

Номер заказа обработанные	Номер заказа полированные	Форма	D1	D2	D4	H2	H3
K0145.204008	K0145.2040082	B	40	14	8	25	14
K0145.205010	K0145.2050102	B	50	18	10	32	20
K0145.206312	K0145.2063122	B	63	25	12	40	25
K0145.208016	K0145.2080162	B	80	25	16	50	30

Номер заказа обработанные	Номер заказа полированные	Форма	D1	D2	D4	H1	H3	T1	T2
K0145.304008	K0145.3040082	C	40	14	8	26	14	18	15
K0145.305010	K0145.3050102	C	50	18	10	34	20	21	18
K0145.306312	K0145.3063122	C	63	25	12	42	25	25	22
K0145.308016	K0145.3080162	C	80	25	16	52	30	32	28

Номер заказа обработанные	Номер заказа полированные	Форма	D1	D2	D5	D6	H2	H3	T4
K0145.404008	K0145.4040082	D	40	14	M8	8,4	25	14	12
K0145.405010	K0145.4050102	D	50	18	M10	10,5	32	20	16
K0145.406312	K0145.4063122	D	63	25	M12	13	40	25	20
K0145.408016	K0145.4080162	D	80	25	M16	17	50	30	30

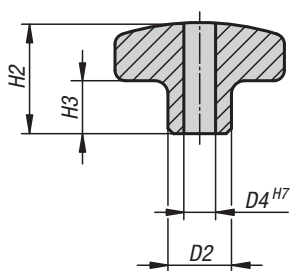
Номер заказа обработанные	Номер заказа полированные	Форма	D1	D2	D5	H1	H3	T1	T2
K0145.504008	K0145.5040082	E	40	14	M8	26	14	18	15
K0145.505010	K0145.5050102	E	50	18	M10	34	20	21	18
K0145.506312	K0145.5063122	E	63	25	M12	42	25	25	22
K0145.508016	K0145.5080162	E	80	25	M16	52	30	32	28

Рукоятки крестообразные

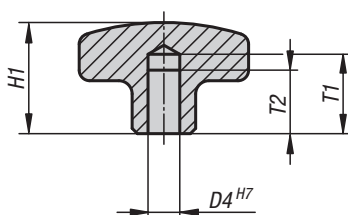
DIN 6335, нержавеющая сталь



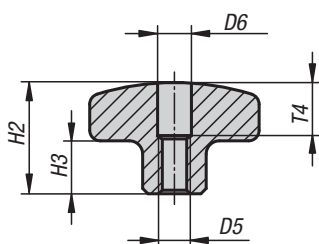
Форма В
сквозное отверстие



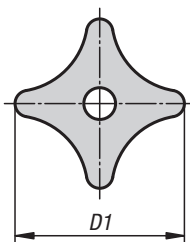
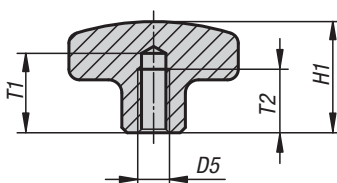
Форма С
Глухое отверстие



Форма D
Рассверленная резьба



Форма Е
Резьбовое глухое отверстие



Материал:
Нержавеющая сталь 1.4308.

Исполнение:
шлифованные и полированные.

Образец заказа:
K0146.2032062

По запросу:
Рукоятки крестообразные, нержавеющая сталь, с наружной резьбой.

KIPP Рукоятки крестообразные DIN 6335, нержавеющая сталь

Номер заказа Форма В	Номер заказа Форма С	Исполнение	D1	D2	D4	H1	H2	H3	T1	T2
K0146.2032062	K0146.3032062	полированные	32	12	6	-/21	20/-	10	-/15	-/12
K0146.2040082	K0146.3040082	полированные	40	14	8	-/26	25/-	13	-/18	-/15
K0146.2050102	K0146.3050102	полированные	50	18	10	-/34	32/-	17	-/21	-/18
K0146.2063122	K0146.3063122	полированные	63	20	12	-/42	40/-	21	-/25	-/22

Номер заказа Форма D	Номер заказа Форма Е	Исполнение	D1	D2	D5	D6	H1	H2	H3	T1	T2	T4
K0146.4032062	K0146.5032062	полированные	32	12	M6	6,4/-	-/21	20/-	10	-/15	-/12	10/-
K0146.4040082	K0146.5040082	полированные	40	14	M8	8,4/-	-/26	25/-	13	-/18	-/15	12/-
K0146.4050102	K0146.5050102	полированные	50	18	M10	10,5/-	-/34	32/-	17	-/21	-/18	16/-
K0146.4063122	K0146.5063122	полированные	63	20	M12	13/-	-/42	40/-	21	-/25	-/22	20/-

Рукоятки крестообразные

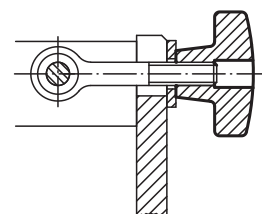
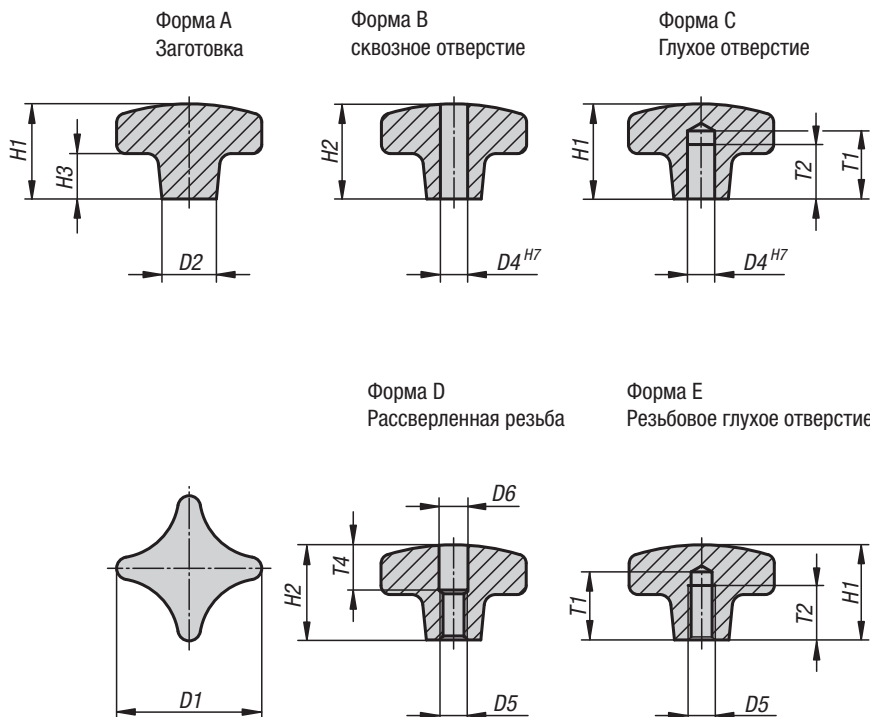
DIN 6335 из чугуна



Материал:
чугун GJL 200.

Исполнение:
гладко отшлифованные.
чистые.

Образец заказа:
K0147.106



KIPR Рукоятки крестообразные DIN 6335 из чугуна

Номер заказа Форма А	Номер заказа Форма В	D1	D2	D4	H1	H2	H3
K0147.106	K0147.206	32	12	-/6	21/-	-/20	10
K0147.108	K0147.208	40	14	-/8	26/-	-/25	14
K0147.110	K0147.210	50	18	-/10	34/-	-/32	20
K0147.112	K0147.212	63	20	-/12	42/-	-/40	25
K0147.116	K0147.216	80	25	-/16	52/-	-/50	30
K0147.120	K0147.220	100	32	-/20	65/-	-/63	38

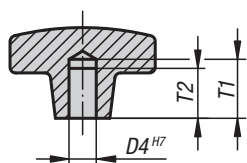
Номер заказа Форма С	Номер заказа Форма D	Номер заказа Форма Е	D1	D2	D4	D5	D6	H1	H2	H3	T1	T2	T4
K0147.306	K0147.406	K0147.506	32	12	6/-/-	-/M6/M6	-/6,4/-	21/-/21	-/20/-	10	15/-/15	12/-/12	-/10/-
K0147.308	K0147.408	K0147.508	40	14	8/-/-	-/M8/M8	-/8,4/-	26/-/26	-/25/-	14	18/-/18	15/-/15	-/12/-
K0147.310	K0147.410	K0147.510	50	18	10/-/-	-/M10/M10	-/10,5/-	32/-/32	-/32/-	20	21/-/21	18/-/18	-/16/-
K0147.312	K0147.412	K0147.512	63	20	12/-/-	-/M12/M12	-/13/-	42/-/42	-/40/-	25	25/-/25	22/-/22	-/20/-
K0147.316	K0147.416	K0147.516	80	25	16/-/-	-/M16/M16	-/17/-	52/-/52	-/50/-	30	32/-/32	28/-/28	-/30/-
K0147.320	K0147.420	K0147.520	100	32	20/-/-	-/M20/M20	-/21/-	65/-/65	-/63/-	38	40/-/40	36/-/36	-/38/-

Рукоятки крестообразные из чугуна

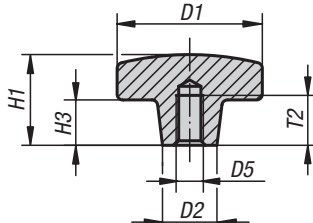
с полимерным покрытием согласно DIN 6335



Форма С
с глухим отверстием



Форма Е
с резьбовым глухим
отверстием



Материал:
чугун G.JL 200.

Исполнение:
полимерное покрытие.

Образец заказа:
K0682.212

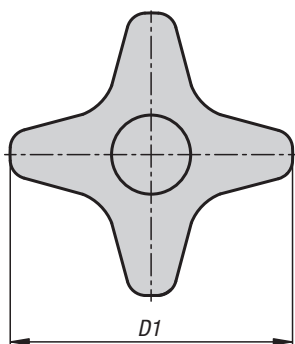
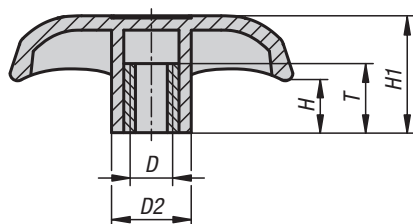
Примечание:
Оранжевый RAL 2004,
черный RAL 9005 матовый.

KIPP Крестообразные рукоятки из чугуна с полимерным покрытием согласно DIN 6335

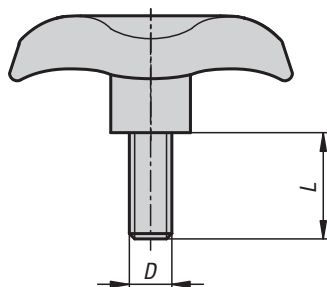
Номер заказа Цвет оранжевый	Номер заказа Цвет черный, матовый	Форма	D1	D2	D4	D5	H1	H3	T1	T2
K0682.108	K0682.208	C	40	14	8	-	26	14	18	15
K0682.110	K0682.210	C	50	18	10	-	34	20	21	18
K0682.112	K0682.212	C	63	20	12	-	42	25	25	22
K0682.116	K0682.216	C	80	25	16	-	52	30	32	28
K0682.308	K0682.408	E	40	14	-	M8	26	14	-	15
K0682.310	K0682.410	E	50	18	-	M10	34	20	-	18
K0682.312	K0682.412	E	63	20	-	M12	42	25	-	22
K0682.316	K0682.416	E	80	25	-	M16	52	30	-	28



Форма К
Внутренняя резьба



Форма L
Наружная резьба



Материал:

Опорный корпус из жесткого термопласта.
Покрытие из пластифицированного термопласта.
Втулка или резьбовой палец из стали 5.8.

Исполнение:

Опорный корпус, покрытие, цвет черный.
Втулка или резьбовой палец из оцинкованной стали.

Образец заказа:

K0613.5108X20 (укажите длину L)

Примечание:

Крестообразные рукоятки с пластифицированной поверхностью захвата сочетают в себе устойчивость ручек из обычного термопласта и удобную мягкую поверхность, приятную на ощупь. Пластифицированное покрытие делает поверхность крестообразных рукояток очень удобной и нескользящей. Благодаря этому при высоком зажимном усилии кожа на руках защищена от травмирования.

KIPR Рукоятки крестообразные, с мягкой поверхностью, с внутренней резьбой

Номер заказа	Форма	D	D1	D2	H	H1	T
K0613.5108	K	M8	51	15	10	22	13
K0613.5110	K	M10	51	15	10	22	13
K0613.7608	K	M8	76	19,5	13,5	28	20
K0613.7610	K	M10	76	19,5	13,5	28	20
K0613.7612	K	M12	76	19,5	13,5	28	20

KIPR Рукоятки крестообразные, с мягкой поверхностью, с наружной резьбой

Номер заказа	Форма	D	D1	D2	H	H1	L
K0613.5108X	L	M8	51	15	10	23	20/40
K0613.5110X	L	M10	51	15	10	23	20/40
K0613.7608X	L	M8	76	19,5	13,5	30	20/40
K0613.7610X	L	M10	76	19,5	13,5	30	20/40
K0613.7612X	L	M12	76	19,5	13,5	30	20/30/40

Рукоятки крестообразные

DIN 6335



Материал:

Дуропласт PF 31, черный.
Выступающая втулка, сталь.
Втулка или резьбовой болт, сталь оцинкованная.

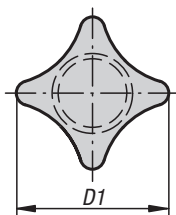
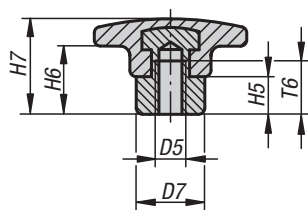
Исполнение:

Отполированный до блеска.

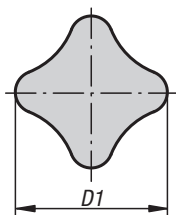
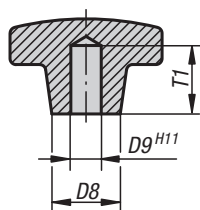
Образец заказа:

K0148.505X30 (указать длину L)

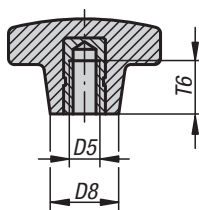
Форма E
с выступающей
втулкой



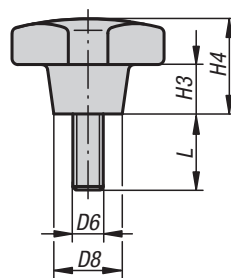
Форма G
Глухое отверстие



Форма K
с резьбовой втулкой



Форма L
с наружной резьбой





KIPP Рукоятки крестообразные DIN 6335, Форма E

Номер заказа	Форма	D1	D5	D7	H5	H6	H7	T6
K0148.306	E	32	M6	12	9	12	23	12
K0148.308	E	40	M8	14	10	13	26	15
K0148.310	E	50	M10	18	12	18	32	18
K0148.312	E	63	M12	20	14	23	40	22
K0148.316	E	80	M16	25	17	28	50	28

KIPP Рукоятки крестообразные DIN 6335, Форма G

Номер заказа	Форма	D1	D8	D9	H3	H4	T1
K0148.405	G	25	12	5	8	16	12
K0148.406	G	32	14	6	10	20	15
K0148.408	G	40	18	8	13	25	18
K0148.410	G	50	22	10	20	32	21
K0148.412	G	63	26	12	25	40	25

KIPP Рукоятки крестообразные DIN 6335, Форма K

Номер заказа	Форма	D1	D5	D8	H3	H4	T6
K0148.205	K	25	M5	12	8	16	9,5
K0148.206	K	32	M6	14	10	20	12
K0148.208	K	40	M8	18	13	25	14
K0148.210	K	50	M10	22	20	32	18
K0148.212	K	63	M12	26	25	40	22
K0148.216	K	80	M16	35	30	50	30

KIPP Рукоятки крестообразные DIN 6335, Форма L

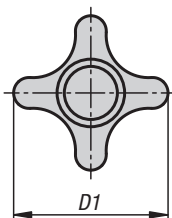
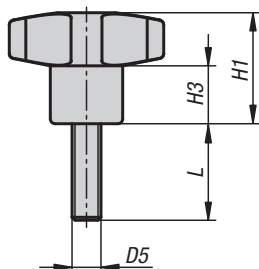
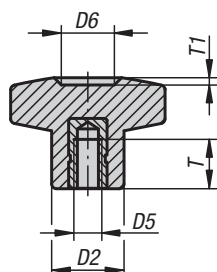
Номер заказа	Форма	D1	D6	D8	H3	H4	L
K0148.505X	L	25	M5	12	8	16	15/20/25/30/40/50
K0148.506X	L	32	M6	14	10	20	15/20/25/30/40/50
K0148.508X	L	40	M8	18	13	25	20/25/30/35/40/45/50
K0148.510X	L	50	M10	22	20	32	20/25/30/35/40/45/50
K0148.512X	L	63	M12	26	25	40	20/30/40/50/60

Крестообразные рукоятки



Форма К
с резьбовой втулкой

Форма L
с наружной резьбой



Материал:

Термопласт, армированный стекловолокном.
Резьбовая втулка: латунь.
Резьбовой палец: сталь.

Исполнение:

Ручка, цвет черный.
Резьбовой палец оцинкован.

Образец заказа:

K1089.43205X30 (указать длину L)

KIPP Крестообразные рукоятки с внутренней резьбой

Номер заказа	Форма	D1	D2	D5	D6	H1	H3	T	T1
K1089.23205	K	32	15	M5	11	23	12	14	1,5
K1089.23206	K	32	15	M6	11	23	12	14	1,5
K1089.24008	K	40	16	M8	13	24,5	12,5	14	1,5
K1089.25010	K	50	20	M10	14	29	15	14	2
K1089.26012	K	60	24	M12	18	34	18,5	18	2

KIPP Крестообразные рукоятки с наружной резьбой

Номер заказа	Форма	D1	D2	D5	D6	H1	H3	T1	L
K1089.43205X	L	32	15	M5	11	23	11	1,5	16/20
K1089.43206X	L	32	15	M6	11	23	11	1,5	16/20/30
K1089.43208X	L	32	15	M8	11	23	11	1,5	16/20/30/40
K1089.44006X	L	40	15,7	M6	12	24,5	12,5	1	20/30
K1089.44008X	L	40	15,7	M8	12	24,5	12,5	1	20/30/40/50
K1089.45008X	L	50	20	M8	14,5	29	15	1,5	20/30/40
K1089.45010X	L	50	20	M10	14,5	29	15	1,5	20/30/40/50
K1089.46010X	L	60	24	M10	18	34	18,5	1,5	20/30/40/50
K1089.46012X	L	60	24	M12	18	34	18,5	1,5	20/30/40/50

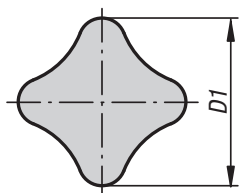
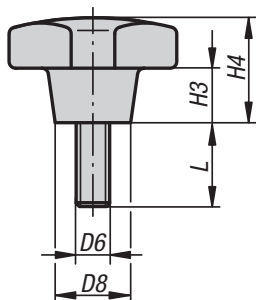
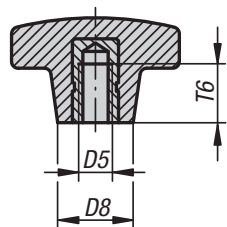
Рукоятки крестообразные

подобные DIN 6335, стальные части нержавеющая сталь



Форма К
с резьбовой втулкой

Форма L
с наружной резьбой



Материал:
Дуропласт PF31, черный.
Стальные части из нержавеющей стали 1.4305.

Исполнение:
отполированный до блеска, черный.

Образец заказа:
K1017.22505 (форма K)
K1017.52505X15 (форма L)

KIPP Рукоятки крестообразные, стальные части – нержавеющая сталь, форма K

Номер заказа	Материал	Форма	D1	D5	D8	H3	H4	T6
K1017.22505	Нержавеющая сталь	K	25	M5	12	8	16	9,5
K1017.23206	Нержавеющая сталь	K	32	M6	14	10	20	12
K1017.24008	Нержавеющая сталь	K	40	M8	18	13	25	14
K1017.25010	Нержавеющая сталь	K	50	M10	22	20	32	18
K1017.26312	Нержавеющая сталь	K	63	M12	26	25	40	22

KIPP Рукоятки крестообразные, стальные части – нержавеющая сталь, форма L

Номер заказа	Материал	Форма	D1	D6	D8	H3	H4	L
K1017.52505X15	Нержавеющая сталь	L	25	M5	12	8	16	15
K1017.52505X20	Нержавеющая сталь	L	25	M5	12	8	16	20
K1017.53206X15	Нержавеющая сталь	L	32	M6	14	10	20	15
K1017.53206X20	Нержавеющая сталь	L	32	M6	14	10	20	20
K1017.53206X25	Нержавеющая сталь	L	32	M6	14	10	20	25
K1017.53206X30	Нержавеющая сталь	L	32	M6	14	10	20	30
K1017.53206X40	Нержавеющая сталь	L	32	M6	14	10	20	40
K1017.53206X50	Нержавеющая сталь	L	32	M6	14	10	20	50
K1017.54008X20	Нержавеющая сталь	L	40	M8	18	13	25	20
K1017.54008X25	Нержавеющая сталь	L	40	M8	18	13	25	25
K1017.54008X30	Нержавеющая сталь	L	40	M8	18	13	25	30
K1017.54008X40	Нержавеющая сталь	L	40	M8	18	13	25	40
K1017.54008X50	Нержавеющая сталь	L	40	M8	18	13	25	50

Рукоятки крестообразные

быстрозажимные из чугуна

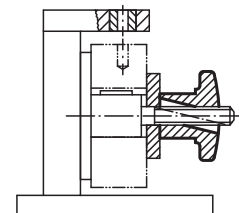
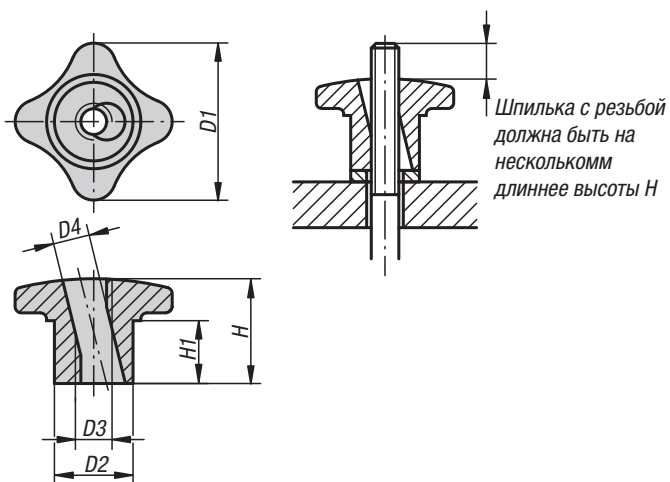


Материал:
чугун G.JL 300.

Исполнение:
шлифованный.

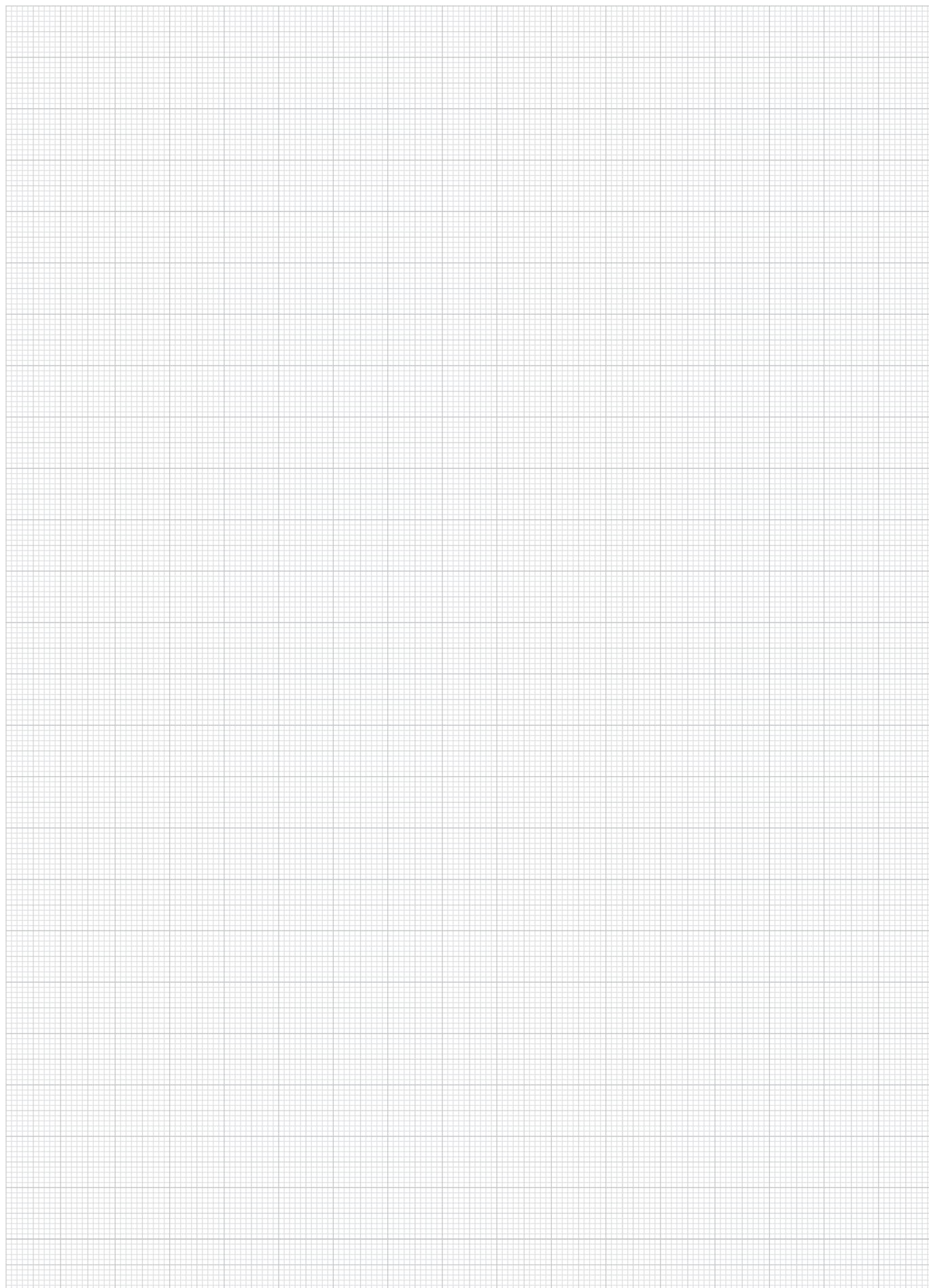
Образец заказа:
K0683.08

Примечание:
Быстрозажимные крестообразные рукоятки применяются во всех приспособлениях, где не требуется большое зажимное усилие. Функция быстрого зажима достигается за счет половинной резьбы.



KIPR Рукоятки крестообразные быстрозажимные из чугуна

Номер заказа	D1	D2	D3	D4	H	H1
K0683.06	30	15	M6	7	20	10
K0683.08	40	18	M8	9,4	25	14
K0683.10	50	21	M10	11,3	30	16
K0683.12	60	26	M12	13,1	35	19
K0683.14	70	30	M14	15,6	40	22
K0683.16	80	34	M16	17,6	45	25



Рукоятки звездообразные

DIN 6336 из алюминия

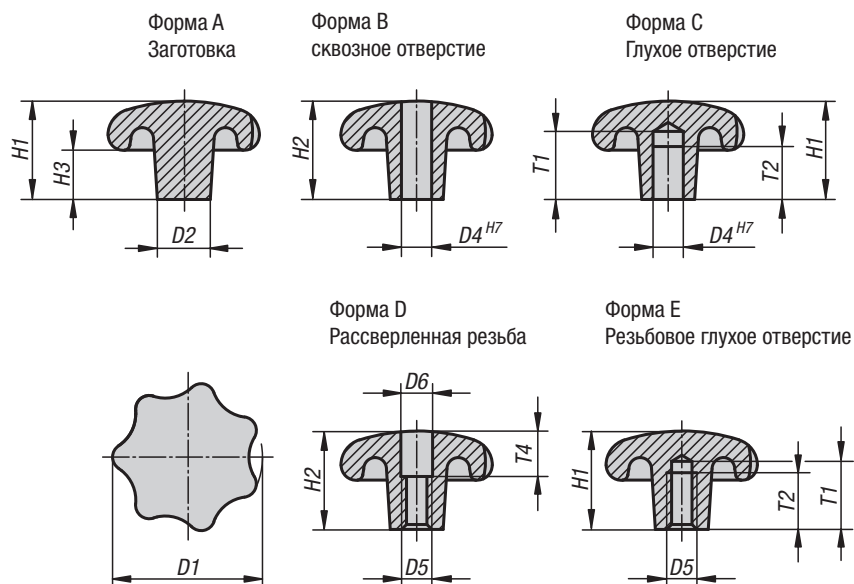


Материал:
Алюминий.

Исполнение:
гладко отшлифованные или отшлифованные и полированные.

Образец заказа:
K0149.14008

По запросу:
Рукоятки крестообразные как заготовки (не шлифованные)



KIPR Рукоятки звездообразные DIN 6336 из алюминия

Номер заказа	Исполнение	Форма	D1	D2	H1	H3
K0149.14008	обработанные	A	40	14	26	13
K0149.15010	обработанные	A	50	18	34	17
K0149.16312	обработанные	A	63	20	42	21
K0149.18016	обработанные	A	80	25	52	25

Номер заказа обработанные	Номер заказа полированные	Форма	D1	D2	D4	H2	H3
K0149.24008	K0149.240082	B	40	14	8	25	13
K0149.25010	K0149.250102	B	50	18	10	32	17
K0149.26312	K0149.263122	B	63	20	12	40	21
K0149.28016	K0149.280162	B	80	25	16	50	25

Рукоятки звездообразные

DIN 6336 из алюминия



KIPP Рукоятки звездообразные DIN 6336 из алюминия

Номер заказа обработанные	Номер заказа полированные	Форма	D1	D2	D4	H1	H3	T1	T2
K0149.34008	K0149.340082	C	40	14	8	26	13	18	15
K0149.35010	K0149.350102	C	50	18	10	34	17	21	18
K0149.36312	K0149.363122	C	63	20	12	42	21	25	22
K0149.38016	K0149.380162	C	80	25	16	52	25	32	28

Номер заказа обработанные	Номер заказа полированные	Форма	D1	D2	D5	D6	H2	H3	T4
K0149.44008	K0149.440082	D	40	14	M8	8,4	25	13	12
K0149.45010	K0149.450102	D	50	18	M10	10,5	32	17	16
K0149.46312	K0149.463122	D	63	20	M12	13	40	21	20
K0149.48016	K0149.480162	D	80	25	M16	17	50	25	30

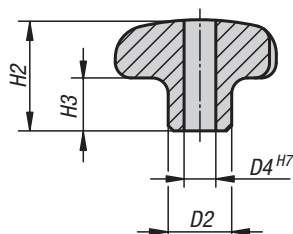
Номер заказа обработанные	Номер заказа полированные	Форма	D1	D2	D5	H1	H3	T1	T2
K0149.54008	K0149.540082	E	40	14	M8	26	13	18	15
K0149.55010	K0149.550102	E	50	18	M10	34	17	21	18
K0149.56312	K0149.563122	E	63	20	M12	42	21	25	22
K0149.58016	K0149.580162	E	80	25	M16	52	25	32	28

Рукоятки звездообразные

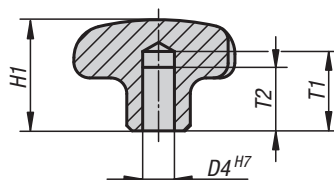
DIN 6336, нержавеющая сталь



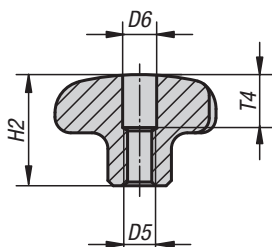
Форма В
сквозное отверстие



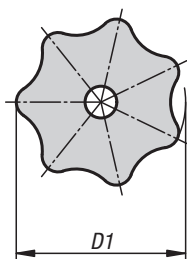
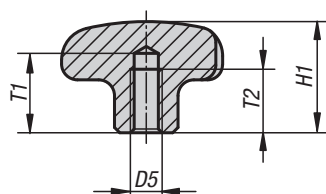
Форма С
Глухое отверстие



Форма D
Расверленная резьба



Форма Е
Резьбовое глухое отверстие



Материал:
Нержавеющая сталь 1.4308.

Исполнение:
шлифованные и полированные.

Образец заказа:
K0150.232062

По запросу:
Рукоятки звездообразные, нержавеющая сталь, с наружной резьбой.

KIPR Рукоятки звездообразные DIN 6336, нержавеющая сталь

Номер заказа Форма В	Номер заказа Форма С	Исполнение	D1	D2	D4	H1	H2	H3	T1	T2
K0150.232062	K0150.332062	полированные	32	12	6	-/21	20/-	10	-/15	-/12
K0150.240082	K0150.340082	полированные	40	14	8	-/26	25/-	13	-/18	-/15
K0150.250102	K0150.350102	полированные	50	18	10	-/34	32/-	17	-/21	-/18
K0150.263122	K0150.363122	полированные	63	20	12	-/42	40/-	21	-/25	-/22

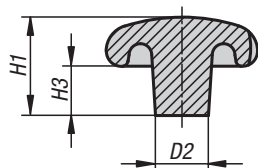
Номер заказа Форма D	Номер заказа Форма Е	Исполнение	D1	D2	D5	D6	H1	H2	H3	T1	T2	T4
K0150.432062	K0150.532062	полированные	32	12	M6	6,4/-	-/21	20/-	10	-/15	-/12	10/-
K0150.440082	K0150.540082	полированные	40	14	M8	8,4/-	-/26	25/-	13	-/18	-/15	12/-
K0150.450102	K0150.550102	полированные	50	18	M10	10,5/-	-/34	32/-	17	-/21	-/18	16/-
K0150.463122	K0150.563122	полированные	63	20	M12	13/-	-/42	40/-	21	-/25	-/22	20/-

Рукоятки звездообразные

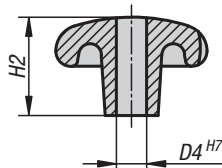
DIN 6336 из чугуна



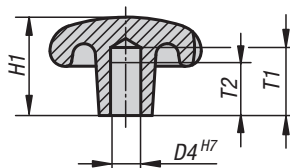
Форма А
Заготовка



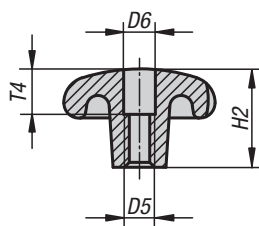
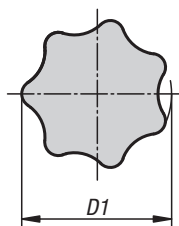
Форма В
сквозное отверстие



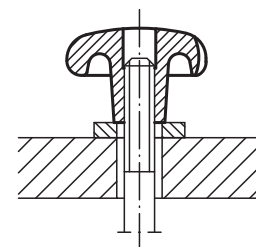
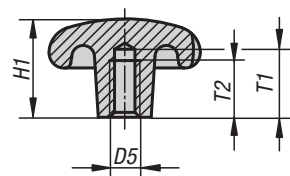
Форма С
Глухое отверстие



Форма D
Рассверленная резьба



Форма Е
Резьбовое глухое отверстие



Материал:
чугун GJL 200.

Исполнение:
гладко отшлифованные.
чистые.

Образец заказа:
K0151.106

По запросу:
Рукоятки звездообразные из чугуна с полимерным покрытием.

KIPR Рукоятки звездообразные DIN 6336 из чугуна

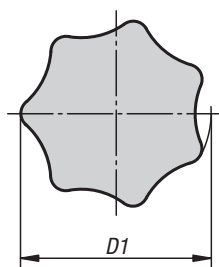
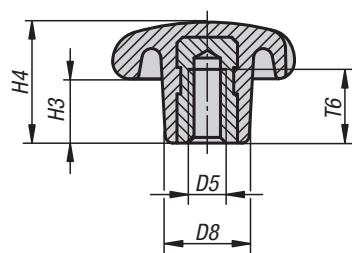
Номер заказа Форма А	Номер заказа Форма В	D1	D2	D4	H1	H2	H3
K0151.106	K0151.206	32	12	-/6	21/-	-/20	10
K0151.108	K0151.208	40	14	-/8	26/-	-/25	13
K0151.110	K0151.210	50	18	-/10	34/-	-/32	17
K0151.112	K0151.212	63	20	-/12	42/-	-/40	21
K0151.116	K0151.216	80	25	-/16	52/-	-/50	25

Номер заказа Форма С	Номер заказа Форма D	Номер заказа Форма Е	D1	D2	D4	D5	D6	H1	H2	H3	T1	T2	T4
K0151.306	K0151.406	K0151.506	32	12	6/-/	-/M6/M6	-/6,4/-	21/-/21	-/20/-	10	15/-/15	12/-/12	-/10/-
K0151.308	K0151.408	K0151.508	40	14	8/-/	-/M8/M8	-/8,4/-	26/-/26	-/25/-	13	18/-/18	15/-/15	-/12/-
K0151.310	K0151.410	K0151.510	50	18	10/-/	-/M10/M10	-/10,5/-	34/-/34	-/32/-	17	21/-/21	18/-/18	-/16/-
K0151.312	K0151.412	K0151.512	63	20	12/-/	-/M12/M12	-/13/-	42/-/42	-/40/-	21	25/-/25	22/-/22	-/20/-
K0151.316	K0151.416	K0151.516	80	25	16/-/	-/M16/M16	-/17/-	52/-/52	-/50/-	25	32/-/32	28/-/28	-/30/-

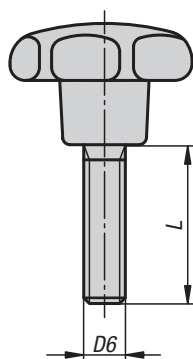
Рукоятки звездообразные DIN 6336



Форма К
с резьбовой втулкой



Форма L
с наружной резьбой



Материал:

Дуропласт PF 31, черный.
Втулка или резьбовой болт, сталь оцинкованная с синим хроматированием.

Исполнение:

Отполированный до блеска.

Образец заказа:

K0152.42505X15 (указать длину L)

Примечание:

Для конструкции K0152.22004 втулка из латуни.

По запросу:

Другие цвета.

KIPP Рукоятки звездообразные DIN 6336, внутренняя резьба, форма К

Номер заказа	Форма	D1	D5	D8	H3	H4	T6
K0152.22004	K	20	M4	10	7	13	6,5
K0152.22505	K	25	M5	12	8	16	9,5
K0152.23206	K	32	M6	14	10	20	12
K0152.24008	K	40	M8	18	13	25	14
K0152.25010	K	50	M10	22	17	32	18
K0152.26312	K	63	M12	26	21	40	22
K0152.28016	K	80	M16	35	25	50	30

KIPP Рукоятки звездообразные DIN 6336, наружная резьба, форма L

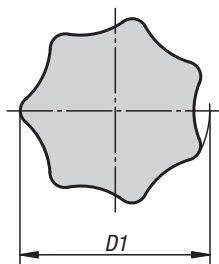
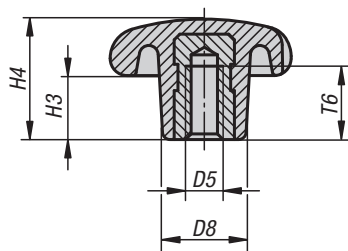
Номер заказа	Форма	D1	D6	D8	H3	H4	L
K0152.42505X	L	25	M5	12	8	16	15/20/25
K0152.43206X	L	32	M6	14	10	20	15/20/25/30
K0152.44008X	L	40	M8	18	13	25	20/25/30/35/40
K0152.45010X	L	50	M10	22	17	32	25/30/35/40/50
K0152.46312X	L	63	M12	26	21	40	30/35/40/50/60
K0152.48016X	L	80	M16	35	25	50	30/40/50/60

Рукоятки

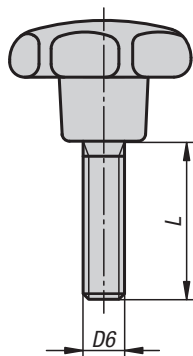
звездобразные DIN 6336, металлические части из нержавеющей стали



Форма К
с резьбовой втулкой



Форма L
с наружной резьбой



Материал:

Дуропласт PF 31, черный.
Втулка или резьбовой палец из нержавеющей стали.

Исполнение:

Отполированный до блеска.

Образец заказа:

K1016.24008

По запросу:

Другие цвета.

KIPR Рукоятки звездобразные DIN 6336, металлические части из нержавеющей стали, внутренняя резьба, форма К

Номер заказа	Материал	Форма	D1	D5	D8	H3	H4	T6
K1016.23206	Нержавеющая сталь	K	32	M6	14	10	20	12
K1016.24008	Нержавеющая сталь	K	40	M8	18	13	25	14
K1016.25010	Нержавеющая сталь	K	50	M10	22	17	32	18
K1016.26312	Нержавеющая сталь	K	63	M12	26	21	40	22

KIPR Рукоятки звездобразные DIN 6336, металлические части из нержавеющей стали, наружная резьба, форма L

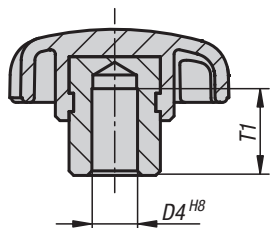
Номер заказа	Материал	Форма	D1	L	D6	D8	H3	H4
K1016.43206X15	Нержавеющая сталь	L	32	15	M6	14	10	20
K1016.43206X20	Нержавеющая сталь	L	32	20	M6	14	10	20
K1016.43206X25	Нержавеющая сталь	L	32	25	M6	14	10	20
K1016.43206X30	Нержавеющая сталь	L	32	30	M6	14	10	20
K1016.44008X20	Нержавеющая сталь	L	40	20	M8	18	13	25
K1016.44008X25	Нержавеющая сталь	L	40	25	M8	18	13	25
K1016.44008X30	Нержавеющая сталь	L	40	30	M8	18	13	25
K1016.44008X40	Нержавеющая сталь	L	40	40	M8	18	13	25

Рукоятки звездообразные

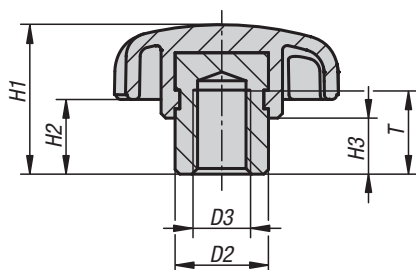
с выступающей втулкой



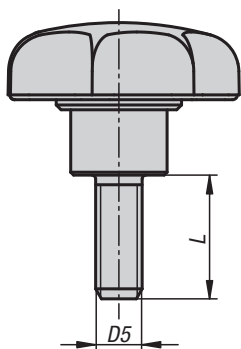
Форма Н
Втулка с глухим отверстием



Форма К
с резьбовой втулкой



Форма Л
с наружной резьбой



Материал:

Термопласт, черный.

Металлические части, коэффициент прочности 5.8, или нержавеющая сталь 1.4305.

Исполнение:

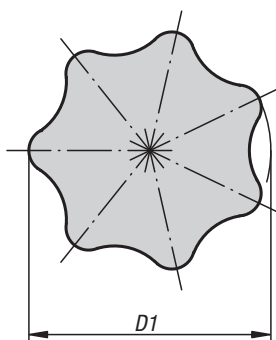
Металлические части с синим хромированием или нержавеющая сталь, чистая.

Образец заказа:

K0153.2081

Примечание:

Рукоятки звездообразные с выступающей втулкой особенно подходят для поперечных штифтовых соединений.



KIPR Рукоятки звездообразные с выступающей втулкой, форма Н

Номер заказа	Исполнение	Форма	D4	T1	D1	D2	H1	H2	H3
K0153.105	Втулка, сталь	Н	5	9	25	10	17	9	7
K0153.106	Втулка, сталь	Н	6	12,5	32	13,5	21	11	9,5
K0153.1061	Втулка, сталь	Н	6	12,5	40	13,5	25	13	10
K0153.108	Втулка, сталь	Н	8	12,5	40	13,5	25	13	10
K0153.1081	Втулка, сталь	Н	8	19,5	50	19	32	17	12
K0153.110	Втулка, сталь	Н	10	19,5	50	19	32	17	12
K0153.1101	Втулка, сталь	Н	10	19,5	63	19	37	18	12
K0153.112	Втулка, сталь	Н	12	19,5	63	19	37	18	12
K0153.116	Втулка, сталь	Н	16	24,5	63	23	40	21	15

Рукоятки звездообразные

с выступающей втулкой



KIPR Рукоятки звездообразные с выступающей втулкой, форма K

Номер заказа Втулка, сталь	Номер заказа Втулка, нержавеющая сталь	Форма	D3	T	D1	D2	H1	H2	H3
K0153.205	K0153.305	K	M5	9	25	10	17	9	7
K0153.206	K0153.306	K	M6	12	32	13,5	21	11	9,5
K0153.2061	K0153.3061	K	M6	12	40	13,5	25	13	10
K0153.208	K0153.308	K	M8	12	40	13,5	25	13	10
K0153.2081	K0153.3081	K	M8	17	50	19	32	17	12
K0153.210	K0153.310	K	M10	17	50	19	32	17	12
K0153.2101	K0153.3101	K	M10	17	63	19	37	18	12
K0153.212	K0153.312	K	M12	17	63	19	37	18	12
K0153.216	K0153.316	K	M16	23	63	23	40	21	15

KIPR Рукоятки звездообразные, наружная резьба, форма L

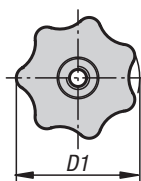
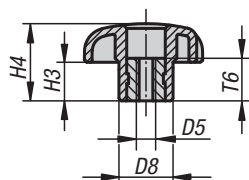
Номер заказа Болты сталь	Номер заказа Болты нержавеющая сталь	Форма	D5	D1	D2	H1	H2	H3	L
K0153.405X	K0153.505X	L	M5	25	10	17	9	7	10/15/20
K0153.406X	K0153.506X	L	M6	32	13,5	21	11	9,5	10/15/20/25/30
K0153.408X	K0153.508X	L	M8	40	13,5	25	13	10	15/20/25/30/40/50
K0153.410X	K0153.510X	L	M10	50	19	32	17	12	20/25/30/40/50/60
K0153.412X	K0153.512X	L	M12	63	19	37	18	12	20/25/30/40/50/60

Рукоятки звездообразные

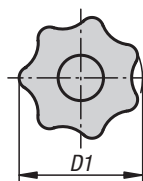
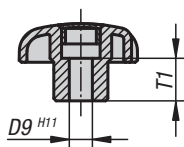
DIN 6336



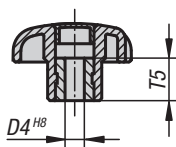
Форма D
с резьбовой втулкой
без крышки



Форма G
без втулки



Форма H
с калибровой втулкой



Материал:

Термопласт, черный, втулка или резьбовой болт, сталь.

Исполнение:

Втулка или резьбовой болт оцинкованные с синим хромированием.

Образец заказа:

K0155.4127X30

(цвет крышки желтый, указать длину L)

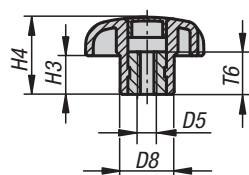
Примечание:

Δ В этом месте укажите цветовой код крышки. Для крышки черного цвета цветовой код не требуется.

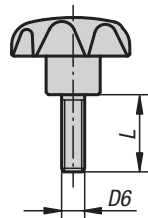
По запросу:

Другие цвета и надписи, такие, как фирменные логотипы или символы.

Форма K
с резьбовой втулкой
с крышкой



Форма L
с наружной резьбой
с крышкой



чёрный



светло-серый Δ = 5



RAL 7035

красный насыщенный Δ = 6



RAL 3020

рапсово-жёлтый Δ = 7



RAL 1021

KIPP Рукоятки звездообразные DIN 6336, внутренняя резьба, форма D

Номер заказа	Форма	D1	D5	D8	H3	H4	T6
K0155.504	D	25	M4	12	8	16	10
K0155.505	D	25	M5	12	8	16	10
K0155.5061	D	25	M6	12	8	16	10
K0155.5051	D	32	M5	14	10	20	10
K0155.506	D	32	M6	14	10	20	10
K0155.508	D	40	M8	18	13	25	14
K0155.5101	D	40	M10	18	13	25	14
K0155.5081	D	50	M8	22	17	32	14
K0155.510	D	50	M10	22	17	32	14
K0155.5121	D	50	M12	22	17	32	18
K0155.5102	D	63	M10	26	21	40	14
K0155.512	D	63	M12	26	21	40	18
K0155.516	D	63	M16	26	21	40	18

Рукоятки звездообразные

DIN 6336



Примеры оформления крышки



KIPR Рукоятки звездообразные DIN 6336, внутренняя резьба, форма К

Номер заказа	Форма	D1	D5	D8	H3	H4	T6
K0155.204Δ	К	25	M4	12	8	16	10
K0155.205Δ	К	25	M5	12	8	16	10
K0155.2061Δ	К	25	M6	12	8	16	10
K0155.2051Δ	К	32	M5	14	10	20	10
K0155.206Δ	К	32	M6	14	10	20	10
K0155.208Δ	К	40	M8	18	13	25	14
K0155.2101Δ	К	40	M10	18	13	25	14
K0155.2081Δ	К	50	M8	22	17	32	14
K0155.210Δ	К	50	M10	22	17	32	14
K0155.2121Δ	К	50	M12	22	17	32	18
K0155.2102Δ	К	63	M10	26	21	40	14
K0155.212Δ	К	63	M12	26	21	40	18
K0155.216Δ	К	63	M16	26	21	40	18

KIPR Рукоятки звездообразные DIN 6336, калибровое отверстие, форма G и H

Номер заказа Форма G	Номер заказа Форма H	D1	D4	D8	D9	H3	H4	T1	T5
K0155.305Δ	K0155.105Δ	25	-/5	12	5/-	8	16	10/-	-/10
K0155.306Δ	K0155.106Δ	32	-/6	14	6/-	10	20	10/-	-/10
K0155.308Δ	K0155.108Δ	40	-/8	18	8/-	13	25	14/-	-/14
K0155.310Δ	K0155.110Δ	50	-/10	22	10/-	17	32	14/-	-/14
-	K0155.1101Δ	63	10	26	-	21	40	-	14
K0155.312Δ	K0155.112Δ	63	-/12	26	12/-	21	40	18/-	-/18

KIPR Рукоятки звездообразные DIN 6336, наружная резьба, форма L

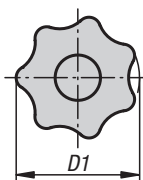
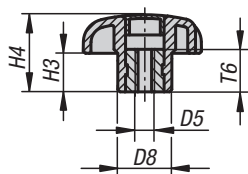
Номер заказа	Форма	D1	D6	D8	H3	H4	L
K0155.405ΔX	L	25	M5	12	8	16	10/15/20/25/30/35/40/45/50/60
K0155.406ΔX	L	25	M6	12	8	16	10/15/20/25/30/35/40/45/50/60
K0155.4061ΔX	L	32	M6	14	10	20	10/15/20/25/30/35/40/45/50/60
K0155.408ΔX	L	32	M8	14	10	20	15/20/25/30/35/40/45/50/60
K0155.4081ΔX	L	40	M8	18	13	25	15/20/25/30/35/40/45/50/60
K0155.410ΔX	L	40	M10	18	13	25	15/20/25/30/35/40/45/50/60
K0155.4101ΔX	L	50	M10	22	17	32	15/20/25/30/35/40/45/50/60
K0155.412ΔX	L	50	M12	22	17	32	15/20/25/30/35/40/45/50/60
K0155.4102ΔX	L	63	M10	26	21	40	20/25/30/35/40/45/50/60
K0155.4121ΔX	L	63	M12	26	21	40	20/25/30/35/40/45/50/60
K0155.416ΔX	L	63	M16	26	21	40	30/35/40/45/50/60

Звездообразные ручки из биополимера

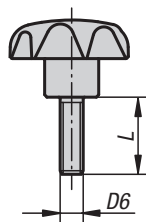
согласно DIN 6336



Форма К
с резьбовой втулкой
с крышкой



Форма L
с наружной резьбой



Материал:

Биополимер. Втулка или резьбовая шпилька из стали.

Исполнение:

Втулка или резьбовой болт оцинкованные с синим хроматированием.

Цвет натурального бука с волокнами или черно-серый цвет.

Образец заказа:

K0155.10406190X15

Преимущества:

Данный биополимер изготовлен полностью из воспроизводимого сырья (без содержания нефти). Бережное отношение к ограниченным ископаемым ресурсам.

Древесные волокна происходят на 100 % из местных лесов Германии.

Сертифицировано PEFC (гарантирует, что древесные продукты происходят из лесов, за которыми осуществляется уход).

Особенности:

Хорошая механическая прочность (проверено, обеспечивается минимум двойная надежность).

Биополимер подлежит переработке (можно сравнить с термопластами).

Предназначено для наружного применения (биологически не разлагается).

Хорошая устойчивость по отношению к сильным кислотам и щелочам.

Кратковременная устойчивость к спиртам, топливу, минеральным маслам, консистентным смазкам.

Звездообразные ручки из биополимера

согласно DIN 6336



KIPP Звездообразные ручки из биополимера, с внутренней резьбой, согласно DIN 6336

Номер заказа	Цвет	Форма	D1	D5	D8	H3	H4	T6
K0155.102051143	Цвет натурального бука	K	32	M5	14	10	20	10
K0155.10206143	Цвет натурального бука	K	32	M6	14	10	20	10
K0155.10208143	Цвет натурального бука	K	40	M8	18	13	25	14
K0155.102081143	Цвет натурального бука	K	50	M8	22	17	32	14
K0155.102101143	Цвет натурального бука	K	40	M10	18	13	25	14
K0155.10210143	Цвет натурального бука	K	50	M10	22	17	32	14
K0155.102121143	Цвет натурального бука	K	50	M12	22	17	32	18
K0155.10205190	черно-серый	K	32	M5	14	10	20	10
K0155.1020690	черно-серый	K	32	M6	14	10	20	10
K0155.1020890	черно-серый	K	40	M8	18	13	25	14
K0155.10208190	черно-серый	K	50	M8	22	17	32	14
K0155.10210190	черно-серый	K	40	M10	18	13	25	14
K0155.1021090	черно-серый	K	50	M10	22	17	32	14
K0155.10212190	черно-серый	K	50	M12	22	17	32	18

KIPP Звездообразные ручки из биополимера, с наружной резьбой, согласно DIN 6336

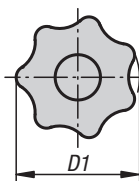
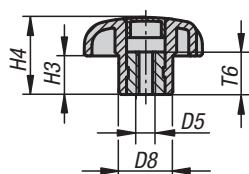
Номер заказа	Цвет	Форма	D1	D6	D8	H3	H4	L
K0155.104061143X15	Цвет натурального бука	L	32	M6	14	10	20	15
K0155.10408143X20	Цвет натурального бука	L	32	M8	14	10	20	20
K0155.104081143X25	Цвет натурального бука	L	40	M8	18	13	25	25
K0155.10410143X25	Цвет натурального бука	L	40	M10	18	13	25	25
K0155.104101143X25	Цвет натурального бука	L	50	M10	22	17	32	25
K0155.10412143X25	Цвет натурального бука	L	50	M12	22	17	32	25
K0155.10406190X15	черно-серый	L	32	M6	14	10	20	15
K0155.1040890X20	черно-серый	L	32	M8	14	10	20	20
K0155.10408190X25	черно-серый	L	40	M8	18	13	25	25
K0155.1041090X25	черно-серый	L	40	M10	18	13	25	25
K0155.10410190X25	черно-серый	L	50	M10	22	17	32	25
K0155.1041290X25	черно-серый	L	50	M12	22	17	32	25

Звездобразные ручки, антибактериальные

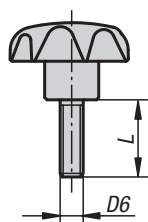
согласно DIN 6336, металлические части из нержавеющей стали



Форма К
с резьбовой втулкой
с крышкой



Форма L
с наружной резьбой



Материал:

Термопласт цвета серого шифера.

Втулка или резьбовая шпилька из нержавеющей стали 1.4305.

Исполнение:

Втулка или резьбовой болт чистые.

Образец заказа:

K0154.12408144X25

Применение:

антибактериальные изделия KIPP MEDI grip очень эффективны против целого ряда вредных микроорганизмов, например бактерий, грибов, вирусов и др., а также полирезистентных бактерий (например, MRSA).

В используемую пластмассу включены микрочастицы серебра, которые обладают антибактериальным воздействием, за счет этого обеспечивается эффективность на протяжении полного цикла жизни изделия.

Принцип действия:

благодаря присутствию ионов серебра на поверхности изделия эффективно замедляется рост вредных микроорганизмов, при этом происходит непрерывное сокращение численности имеющихся микроорганизмов на изделиях MEDI grip (проверено и подтверждено аккредитованной контрольной лабораторией). Между циклами очищения значительно снижается риск инфекции при контакте с данными изделиями.

Преимущества:

Устойчивость к влажности и очистителям (при дезинфекции), отсутствие токсичных побочных воздействий.

Применение:

Установка на станки, устройства и оборудование, а также в учреждениях, которые работают в областях с повышенными требованиями к гигиене (например, в больницах, врачебных кабинетах, реабилитационных центрах, на пищевом производстве), применение в официальных учреждениях или в учреждениях с большим количеством людей (например, в домах престарелых, детских воспитательных учреждениях).

KIPP Звездобразные ручки, антибактериальные, согласно DIN 6336, с внутренней резьбой, металлические части из нержавеющей стали, форма К

Номер заказа	Форма	D1	D5	D8	H3	H4	T6
K0154.12208144	K	40	M8	18	13	25	14

KIPP Звездобразные ручки, антибактериальные, согласно DIN 6336, с наружной резьбой, металлические части из нержавеющей стали, форма L

Номер заказа	Форма	D1	D6	D8	H3	H4	L
K0154.12408144X25	L	40	M8	18	13	25	25

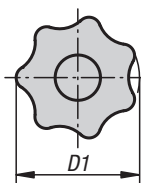
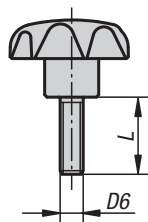
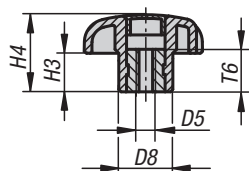
Звездообразные ручки, антистатические

согласно DIN 6336



Форма К
с резьбовой втулкой
с крышкой

Форма L
с наружной резьбой



Материал:

Термопласт, графитово-черный.
Втулка или резьбовая шпилька из стали 5.8.

Исполнение:

Втулка или резьбовая шпилька с голубым хромированием.

Образец заказа:

K0155.1120824

Применение:

Чувствительные электрические или электронные детали, компоненты и устройства (элементы, чувствительные к электростатическому разряду) могут быть повреждены или даже разрушены при нахождении в зоне электростатического разряда (electrostatic discharge = ESD).

Электростатический разряд может быть вызван присутствием людей или контактом с элементами, чувствительными к электростатическому разряду (например, при изготовлении, монтаже, транспортировке и хранении и т. д.).

Во избежание электростатического разряда требуется установка токоотводящих элементов вблизи электронных устройств, которые соответствуют DIN EN 61340-5-1.

Данные элементы используются в случае наличия оборудования, чувствительного к электростатическим разрядам, и защитных зон (EPA) согласно DIN EN 61340-5-1.

Для однозначной идентификации сбоку на изделии имеется желтый логотип электростатического разряда.

Безопасность:

Данные изделия с защитой от электростатического разряда применяются также для устройств, компонентов и защитных систем во взрывоопасных зонах.

При применении данных изделий с защитой от электростатического разряда можно избежать формирования электростатического искрового разряда и тем самым возможного воспламенения газов и пыли, что может привести к взрыву в закрытых помещениях.

Для защиты персонала, который работает во взрывоопасных зонах, изготовители устройств и эксплуатирующие организации должны руководствоваться директивами АТЕХ.

Данные изделия с защитой от электростатического разряда проверены TÜV Süd на токоотведение.

Целевые группы:

Изготовители устройств, которые должны соблюдать требования директивы АТЕХ 2014/34/EU для изделия.

Эксплуатирующие организации, которые должны соблюдать требования рабочей директивы АТЕХ 1999/92/EG.

KIPP Звездообразные ручки, антистатические, согласно DIN 6336, с внутренней резьбой, форма К

Номер заказа	Цвет	Форма	D1	D5	D8	H3	H4	T6
K0155.1120824	графитово-черный	К	40	M8	18	13	25	14

KIPP Звездообразные ручки, антистатические, согласно DIN 6336, с наружной резьбой, форма L

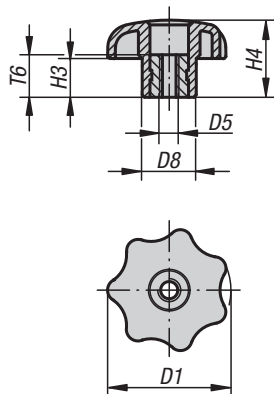
Номер заказа	Цвет	Форма	D1	D6	D8	H3	H4	L
K0155.11408124X25	графитово-черный	L	40	M8	18	13	25	25

Рукоятки звездообразные

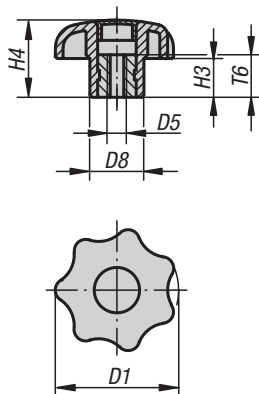
DIN 6336, металлические части из нержавеющей стали



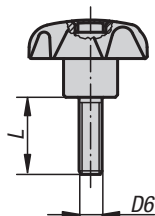
Форма D
с резьбовой втулкой
без крышки



Форма K
с резьбовой втулкой
с крышкой



Форма L
с наружной резьбой
с крышкой



Материал:

Термопласт, черный, втулка или резьбовой болт, нержавеющая сталь 1.4305.

Исполнение:

Втулка или резьбовой болт чистые.

Образец заказа:

K0154.4067X30
(цвет крышки желтый; указать длину L)

Примечание:

Δ В этом месте укажите цветовой код крышки. Для крышки черного цвета цветовой код не требуется.

По запросу:

Другие цвета и надписи, такие, как фирменные логотипы или символы.



KIPP Рукоятки звездообразные DIN 6336, металлические части из нержавеющей стали, внутренняя резьба, форма D

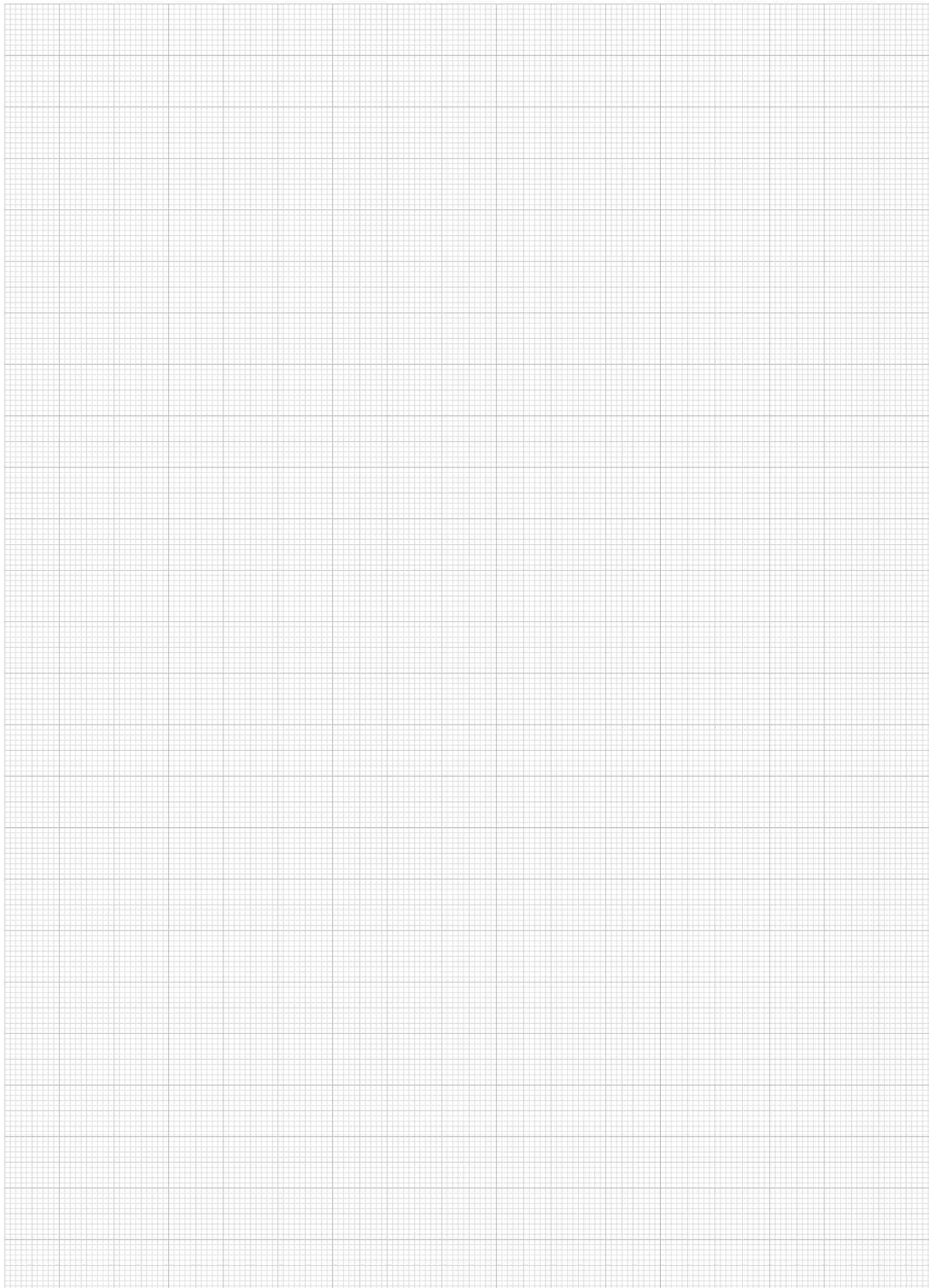
Номер заказа	Форма	D1	D5	D8	H3	H4	T6
K0154.505	D	25	M5	12	8	16	10
K0154.506	D	32	M6	14	10	20	10
K0154.508	D	40	M8	18	13	25	14
K0154.510	D	50	M10	22	17	32	14
K0154.512	D	63	M12	26	21	40	18

KIPP Рукоятки звездообразные DIN 6336, металлические части из нержавеющей стали, внутренняя резьба, форма K

Номер заказа	Форма	D1	D5	D8	H3	H4	T6
K0154.205Δ	K	25	M5	12	8	16	10
K0154.206Δ	K	32	M6	14	10	20	10
K0154.208Δ	K	40	M8	18	13	25	14
K0154.210Δ	K	50	M10	22	17	32	14
K0154.212Δ	K	63	M12	26	21	40	18

KIPP Рукоятки звездообразные DIN 6336, металлические части из нержавеющей стали, наружная резьба, форма L

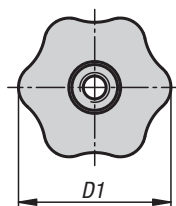
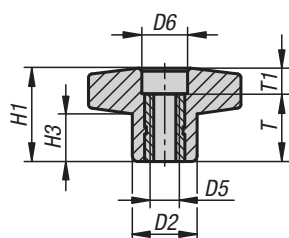
Номер заказа	Форма	D1	D6	D8	H3	H4	L
K0154.405ΔX	L	25	M5	12	8	16	15/20
K0154.406ΔX	L	32	M6	14	10	20	20/30
K0154.408ΔX	L	40	M8	18	13	25	15/20/25/30/40/60
K0154.410ΔX	L	50	M10	22	17	32	25/30/40/50/60



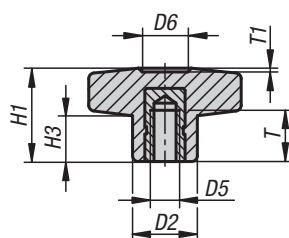
Звездообразные ручки



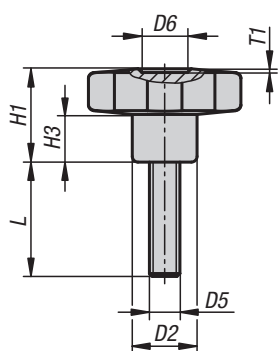
Форма D
с резьбовой втулкой
без крышки



Форма K
с резьбовой втулкой



Форма L
с наружной резьбой



Материал:

Термопласт, армированный стекловолокном.
Резьбовая втулка: латунь.
Резьбовой палец: сталь.

Исполнение:

Ручка, цвет черный.
Резьбовой палец оцинкован.

Образец заказа:

K1090.43006X16 (указать длину L)



KIPP Звездобразные ручки, форма D

Номер заказа	Форма	D1	D2	D5	D6	H1	H3	T	T1
K1090.53005	D	30	15	M5	11	22	11	18	4
K1090.53006	D	30	15	M6	11	22	11	18	4
K1090.53008	D	30	15	M8	11	22	11	18	4
K1090.54006	D	40	17	M6	12	24,5	12,5	18	6
K1090.54008	D	40	17	M8	12	24,5	12,5	18	6
K1090.54010	D	40	17	M10	12	24,5	12,5	18	6
K1090.55008	D	50	20	M8	14	29	15,5	18	11
K1090.55010	D	50	20	M10	14	29	15,5	18	11
K1090.55012	D	50	20	M12	14	29	15,5	18	11
K1090.56010	D	60	24	M10	16,5	34	18	18	16
K1090.56012	D	60	24	M12	16,5	34	18	18	16

KIPP Звездобразные ручки, форма K

Номер заказа	Форма	D1	D2	D5	D6	H1	H3	T	T1
K1090.23005	K	30	15	M5	9	22	11	14	1,5
K1090.23006	K	30	15	M6	9	22	11	10	1,5
K1090.24006	K	40	17	M6	12	24,5	12	16	1
K1090.24008	K	40	17	M8	12	24,5	12	14	1
K1090.24010	K	40	17	M10	12	24,5	12	14	1
K1090.25008	K	50	20	M8	14,5	29	15,5	14	1,5
K1090.25010	K	50	20	M10	14,5	29	15,5	14	1,5
K1090.25012	K	50	20	M12	14,5	29	15,5	18	1,5
K1090.26010	K	60	24	M10	18	34	18	21	1,5
K1090.26012	K	60	24	M12	18	34	18	18	1,5

KIPP Звездобразные ручки, форма L

Номер заказа	Форма	D1	D2	D5	D6	H1	H3	T1	L
K1090.43006X	L	30	15	M6	9	22	11	1,5	16/20/30
K1090.43008X	L	30	15	M8	9	22	11	1,5	16/20/30/40
K1090.44006X	L	40	17	M6	12	24,5	12,5	1	16/20/30/40
K1090.44008X	L	40	17	M8	12	24,5	12,5	1	20/30/40/50
K1090.45008X	L	50	20	M8	14,5	29	15	1,5	20/30/40
K1090.45010X	L	50	20	M10	14,5	29	15	1,5	20/30/40/50
K1090.46010X	L	60	24	M10	18	34	18	1,5	20/30/40/50
K1090.46012X	L	60	24	M12	18	34	18	1,5	20/30/40/50

Звездообразные рукоятки со стопорной лентой

подобные DIN 6336



Материал:

Звездообразная рукоятка из термопласта.
Втулка или резьбовой болт из стали.
Стопорная лента из эластичного термопластичного уретана (TPU).

Исполнение:

Втулка или резьбовой болт оцинкованные с синим хромированием.

Образец заказа:

K0155.7056X15
(цвет крышки: ярко-красный; длину указывать как L)

Примечание:

Δ На этом участке необходимо добавить желаемый цвет окраски. Для окрашенной в черный цвет крышки код цвета необязателен.

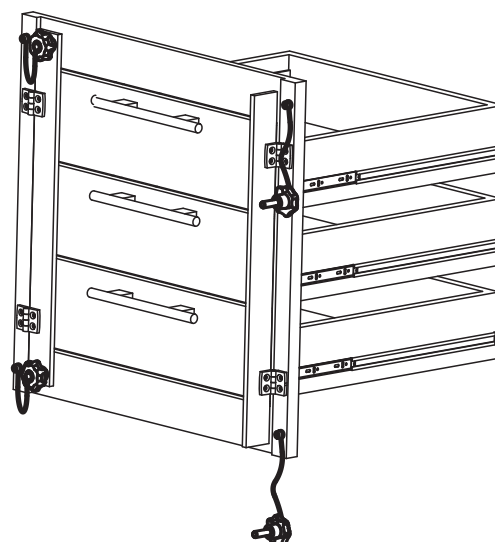
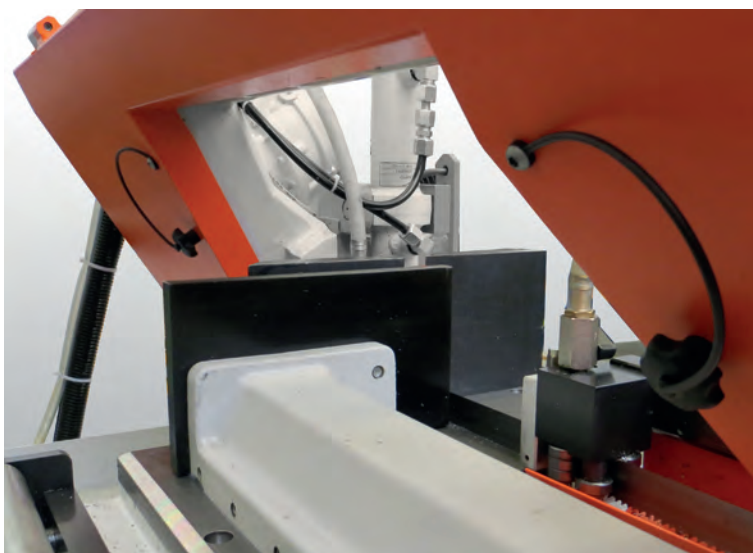
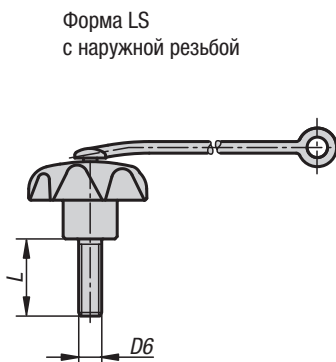
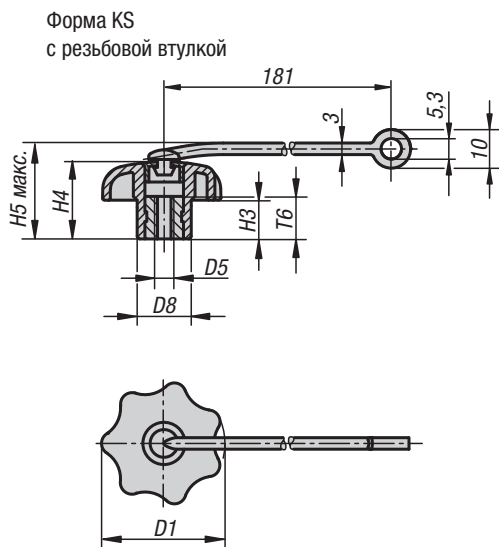
С помощью стопорной ленты звездообразная рукоятка может стать невыпадаемой при закреплении на основной части. Звездообразная рукоятка остается в непосредственной близости от оборудования. Таким образом упрощается монтаж/демонтаж звездообразной рукоятки и она становится невыпадаемой частью.

Монтаж:

Монтаж выполняется в ненапрянутом состоянии ленты.
Необходимо следить за состоянием крышки: прикручена или откручена.

Принадлежности:

Стопорную ленту можно заказать как принадлежность, см. K0743.04190.



Звездообразные рукоятки со стопорной лентой

подобные DIN 6336



KIPP Звездообразные рукоятки со стопорной лентой из стали, внутренняя резьба, форма KS

Номер заказа	Форма	D1	D5	D8	H3	H4	H5 макс.	T6
K0155.604Δ	KS	25	M4	12	8	16	22	10
K0155.605Δ	KS	25	M5	12	8	16	22	10
K0155.6061Δ	KS	25	M6	12	8	16	22	10
K0155.6051Δ	KS	32	M5	14	10	20	26	10
K0155.606Δ	KS	32	M6	14	10	20	26	10
K0155.608Δ	KS	40	M8	18	13	25	31	14
K0155.6101Δ	KS	40	M10	18	13	25	31	14
K0155.6081Δ	KS	50	M8	22	17	32	38	14
K0155.610Δ	KS	50	M10	22	17	32	38	14
K0155.6121Δ	KS	50	M12	22	17	32	38	14
K0155.6102Δ	KS	63	M10	26	21	40	46	14
K0155.612Δ	KS	63	M12	26	21	40	46	14
K0155.616Δ	KS	63	M16	26	21	40	46	14

KIPP Звездообразные рукоятки со стопорной лентой из стали, наружная резьба, форма LS

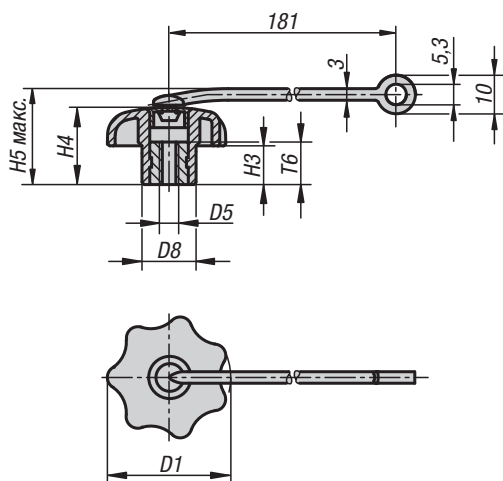
Номер заказа	Форма	D1	D6	D8	H3	H4	H5 макс.	L
K0155.705ΔX	LS	25	M5	12	8	16	22	10/15/20/25/30/35/40/45/50/60
K0155.706ΔX	LS	25	M6	12	8	16	22	10/15/20/25/30/35/40/45/50/60
K0155.7061ΔX	LS	32	M6	14	10	20	26	10/15/20/25/30/35/40/45/50/60
K0155.708ΔX	LS	32	M8	14	10	20	26	15/20/25/30/35/40/45/50/60
K0155.7081ΔX	LS	40	M8	18	13	25	31	15/20/25/30/35/40/45/50/60
K0155.710ΔX	LS	40	M10	18	13	25	31	15/20/25/30/35/40/45/50/60
K0155.7101ΔX	LS	50	M10	22	17	32	38	15/20/25/30/35/40/45/50/60
K0155.712ΔX	LS	50	M12	22	17	32	38	15/20/25/30/35/40/45/50/60
K0155.7102ΔX	LS	63	M10	26	21	40	46	20/25/30/35/40/45/50/60
K0155.7121ΔX	LS	63	M12	26	21	40	46	20/25/30/35/40/45/50/60
K0155.716ΔX	LS	63	M16	26	21	40	46	30/35/40/45/50/60

Звездообразные рукоятки со стопорной лентой

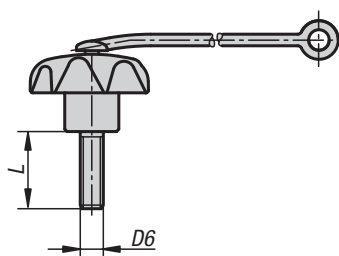
подобные DIN 6336, металлические части из нержавеющей стали



Форма KS
с резьбовой втулкой



Форма LS
с наружной резьбой



Материал:
Звездообразная рукоятка из термопласта, втулка или резьбовой палец из нержавеющей стали 1.4305. Стопорная лента из эластичного термопластичного уретана (TPU).

Исполнение:
Втулка или резьбовой болт чистые.

Образец заказа:
K0154.7056X15
(цвет крышки: ярко-красный; длину указывать как L)

Примечание:
Δ На этом участке необходимо добавить желаемый цвет окраски. Для окрашенной в черный цвет крышки код цвета необязателен.

С помощью стопорной ленты звездообразная рукоятка может стать невыпадаемой при закреплении на основной части. Звездообразная рукоятка остается в непосредственной близости от части оборудования. Таким образом упрощается монтаж/демонтаж звездообразной рукоятки и она становится невыпадаемой частью.



Монтаж:
Монтаж выполняется в ненапрянутом состоянии ленты. Необходимо следить за состоянием крышки: прикручена или откручена.

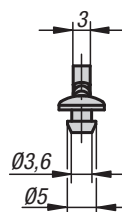
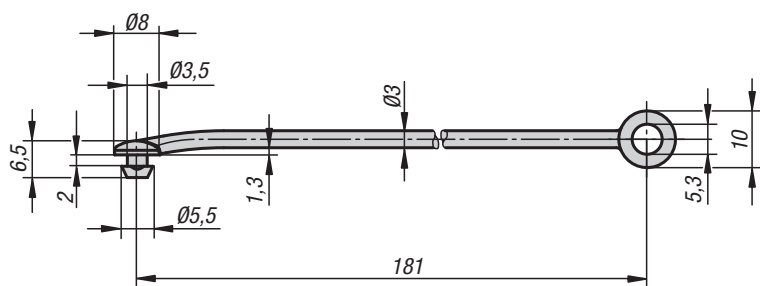
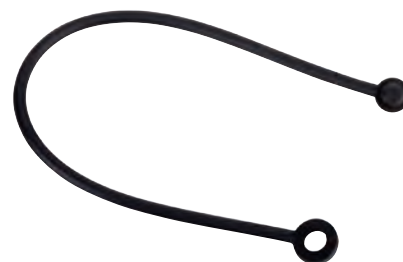
Принадлежности:
Стопорную ленту можно заказать как принадлежность, см. K0743.04190.

KIPP Звездообразные рукоятки со стопорной лентой, металлические части из нержавеющей стали, внутренняя резьба, форма KS

Номер заказа	Форма	D1	D5	D8	H3	H4	H5 макс.	T6
K0154.605Δ	KS	25	M5	12	8	16	22	10
K0154.606Δ	KS	32	M6	14	10	20	26	10
K0154.608Δ	KS	40	M8	18	13	25	31	14
K0154.610Δ	KS	50	M10	22	17	32	38	14
K0154.612Δ	KS	63	M12	26	21	40	46	18

KIPP Звездообразные рукоятки со стопорной лентой, металлические части из нержавеющей стали, наружная резьба, форма LS

Номер заказа	Форма	D1	D6	D8	H3	H4	H5 макс.	L
K0154.705ΔX	LS	25	M5	12	8	16	22	15/20
K0154.706ΔX	LS	32	M6	14	10	20	26	20/30
K0154.708ΔX	LS	40	M8	18	13	25	31	15/20/25/30/40/60
K0154.710ΔX	LS	50	M10	22	17	32	38	25/30/40/50/60

**Материал:**

Термопластичный уретан (TPU).

Образец заказа:

K0743.04190

Примечание:

Стопорная лента отличается высоким предельным удлинением и хорошей эластичностью при отскоке. В зависимости от толщины стенки стопорную ленту можно прикрепить к практически любой части управления, крепежному элементу или другим частям и, таким образом, сделать их невыпадаемыми.

Для звездообразных рукояток K0154, K0155 она была разработана как невыпадаемая часть управления.

Возможно дополнительное оснащение существующих звездообразных рукояток K0154, K0155, а также ручек настройки с рифленной головкой K0260/K0261 и рифленных кнопок K0247 из нашего ассортимента.

Монтаж:

Рекомендуемый диаметр отверстия $\varnothing 3,8-0,1$. Отверстие должно быть свободно от заусенцев. Для упрощения монтажа рекомендуется средство для скольжения на основе тефлона.

KIPP Стопорная лента

Номер заказа

Габариты

K0743.04190

смотри чертеж

Рукоятки звездообразные быстрозажимные


Материал:

Термопласт, черный, втулка, сталь.

Исполнение:

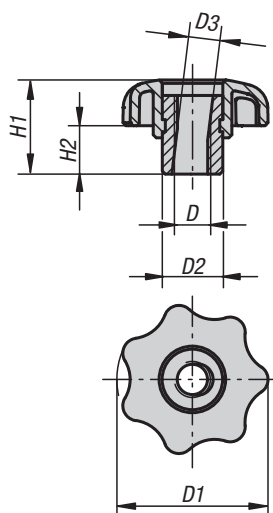
Втулка оцинкованная с синим хромированием.

Образец заказа:

K0156.06

Примечание:

Звездообразные рукоятки быстрозажимные применяются во всех приспособлениях, где не требуется большое зажимное усилие. Функция быстрого зажима достигается за счет половинной резьбы.



KIPP Рукоятки звездообразные быстрозажимные

Номер заказа	D	D1	D2	D3	H1	H2
K0156.05	M5	25	10	5,2	16,6	9
K0156.06	M6	32	13,5	6,2	20,6	11
K0156.08	M8	40	13,5	8,3	24,5	13
K0156.10	M10	50	19	10,3	31,2	17
K0156.12	M12	63	19	12,7	39,3	21

Звездообразные ручки

с удлиненной втулкой



Материал:

Термопласт, армированный стекловолокном.

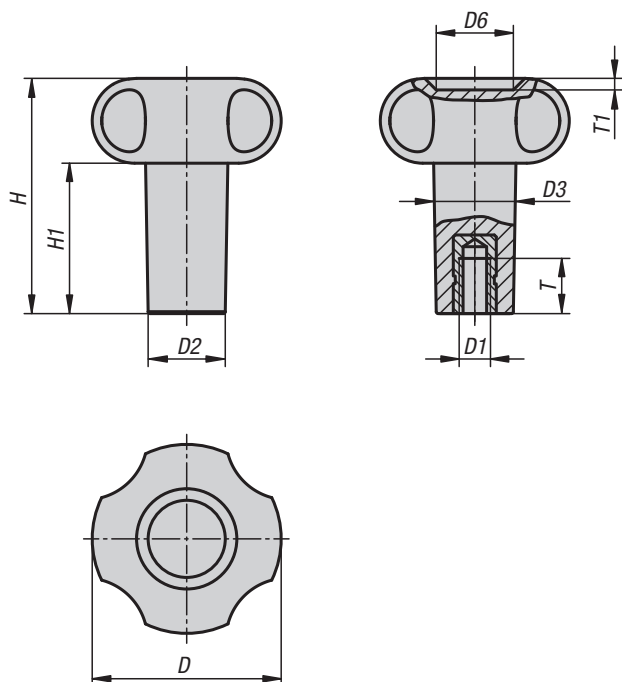
Резьбовая втулка: латунь.

Исполнение:

чёрный.

Образец заказа:

K1088.2410685



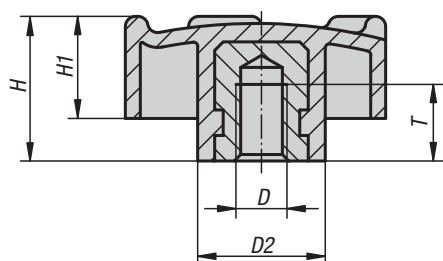
KIPR Звездообразные ручки с удлиненной втулкой

Номер заказа	Форма	D	D1	D2	D3	D6	H	H1	T	T1
K1088.2410685	K	41	M6	14,8	15,5	12	85	66	18	3
K1088.2520861	K	52	M8	17,5	19	14	61	39	15	2,5
K1088.2521071	K	52	M10	18	20,5	14	71	49	15	2,5

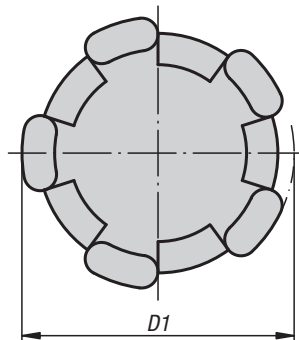
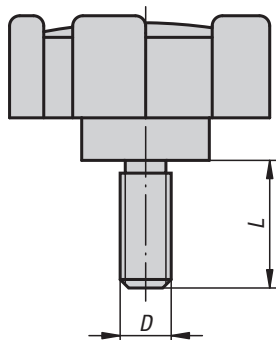
Ручки ребристые



Рифлёная ручка с внутренней резьбой



Рифлёная ручка с наружной резьбой



Рельефные ручки серии Novo Grip существенно облегчают жизнь. Эргономическая „форма рифления“ и хорошо продуманное разделение на части открывают снова и снова новые возможности рационального применения.

Материал:

Ручка из термопласта, цвет черно-серый.
Втулка из стали.
Резьбовой палец из стали 5.8.

Исполнение:

Втулка оцинкованная.
Резьбовой палец с синим хромированием.

Образец заказа:

K0276.3206

KIPP Ручки ребристые с внутренней резьбой

Номер заказа	Размер	D	D1	D2	H	H1	T
K0276.3206	1	M6	32	15	17	12	9
K0276.4008	2	M8	40	18	20,5	14,5	11
K0276.5010	3	M10	50	20	25	18	14

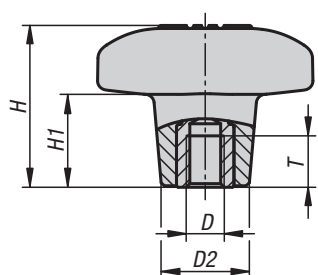
KIPP Ручки ребристые с наружной резьбой

Номер заказа	Размер	D	D1	D2	H	H1	L
K0276.320615	1	M6	32	15	17	12	15
K0276.400816	2	M8	40	18	20,5	14,5	16
K0276.501020	3	M10	50	20	25	18	20

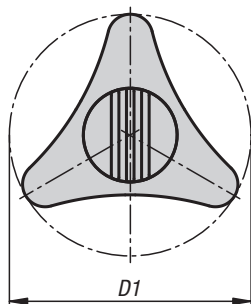
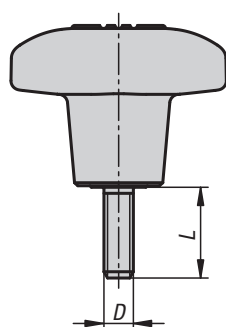
Трехлепестковые ручки



Ручка треугольная с внутренней резьбой



Ручка треугольная с наружной резьбой



Материал:

Ручка из термопласта, армированного стеклянными шариками.

Крышка из термопласта.

Стальные детали, класс прочности 5.8

Исполнение:

Ручка и крышка черно-серого цвета (RAL 7021).

Стальные части с голубым хроматированием.

Образец заказа:

K1020.18010X15 (указать длину L)

По запросу:

Другие варианты длины болтов и цветов.

Металлические части из нержавеющей стали.

KIPP Трехлепестковые ручки с внутренней резьбой

Номер заказа	D	D1	D2	H	H1	T
K1020.18008	M8	80	29,2	53,5	31	17
K1020.18010	M10	80	29,2	53,5	31	17
K1020.18012	M12	80	29,2	53,5	31	17

KIPP Трехлепестковые ручки с наружной резьбой

Номер заказа	D	D1	D2	H	H1	L
K1020.18008X	M8	80	29,2	53,5	31	15/20/30/40/50
K1020.18010X	M10	80	29,2	53,5	31	15/20/30/40/50
K1020.18012X	M12	80	29,2	53,5	31	15/20/30/40/50

Ручки трехлепестковые

с высокой втулкой



Ручка треугольная с внутренней резьбой

Ручка треугольная с наружной резьбой

Материал:

Дуропласт PF 31, черный.
Втулка или резьбовой винт из оцинкованной стали или нержавеющей стали, блестящие.

Исполнение:

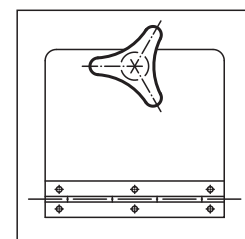
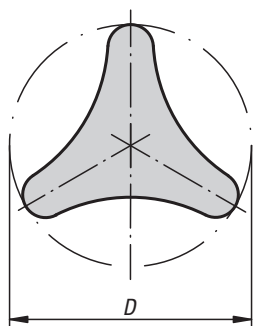
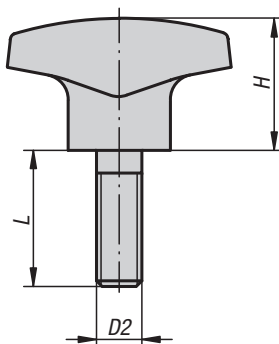
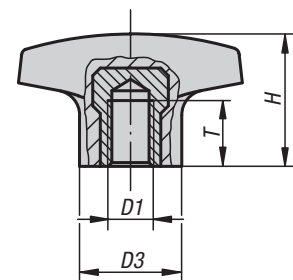
Отполированный до блеска.

Образец заказа:

K0183.14008X20

По запросу:

Другие варианты наружной резьбы, длины болта и цвета.



KIPR Ручки треугольные с высокой втулкой, внутренняя резьба

Номер заказа	Исполнение	D	D1	D3	H	T
K0183.14006	Втулка сталь	40	M6	14	22	12
K0183.15008	Втулка сталь	50	M8	18	28	14
K0183.16210	Втулка сталь	62	M10	22	35	14
K0183.24006	Втулка нержавеющая сталь	40	M6	12	22	9
K0183.25008	Втулка нержавеющая сталь	50	M8	15	28	13
K0183.26210	Втулка нержавеющая сталь	62	M10	18	35	13

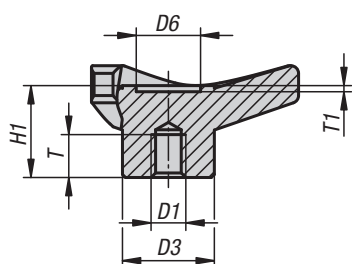
KIPR Ручки треугольные с высокой втулкой, наружная резьба

Номер заказа	Исполнение	D	D2	D3	H	L
K0183.14006X15	Болты сталь	40	M6	14	22	15
K0183.14008X20	Болты сталь	40	M8	14	22	20
K0183.15008X20	Болты сталь	50	M8	18	28	20
K0183.15010X25	Болты сталь	50	M10	22	28	25
K0183.16210X25	Болты сталь	62	M10	22	35	25
K0183.24006X20	Болты нержавеющая сталь	40	M6	12	22	20
K0183.24008X20	Болты нержавеющая сталь	40	M8	12	22	20
K0183.25008X20	Болты нержавеющая сталь	50	M8	15	28	20
K0183.25010X30	Болты нержавеющая сталь	50	M10	15	28	30
K0183.26210X30	Болты нержавеющая сталь	62	M10	18	35	30

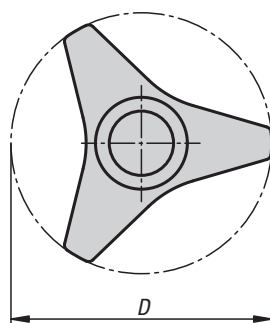
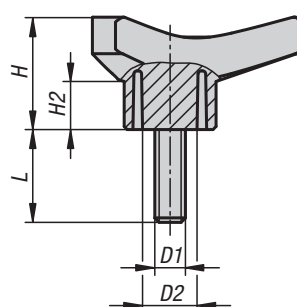
Трехлепестковые ручки



Форма К
с резьбовой втулкой



Форма L
с наружной резьбой



Материал:

Термопласт, армированный стекловолокном.
Резьбовая втулка: латунь.
Резьбовой палец: сталь.

Исполнение:

Ручка, цвет черный.
Резьбовой палец оцинкован.

Образец заказа:

K1083.48510X20 (указать длину L)

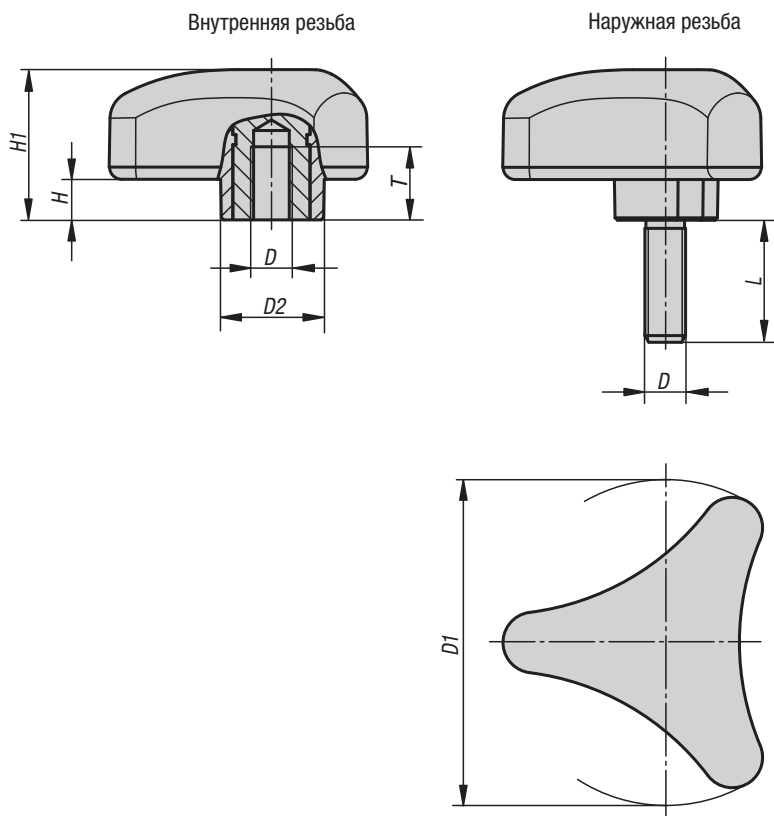
KIPP Трехлепестковые ручки с внутренней резьбой

Номер заказа	Форма	D	D1	D3	D6	H	H1	H2	T1	T
K1083.24506	K	45	M6	16	11	21	18	10	1	9
K1083.26508	K	65	M8	22	15,5	28	23,5	11,5	1,5	11
K1083.26510	K	65	M10	22	15,5	28	23,5	11,5	1,5	11
K1083.28510	K	85	M10	30	21	37	30,5	16	2	14
K1083.28512	K	85	M12	30	21	37	30,5	16	2	19
K1083.210512	K	105	M12	35	25	46	37,5	19	2	17
K1083.210514	K	105	M14	35	25	46	37,5	19	2	19

KIPP Трехлепестковые ручки с наружной резьбой

Номер заказа	Форма	D	D1	D2	D3	D6	H	H1	H2	T1	L
K1083.48508X	L	85	M8	18	30	21	37	30,5	16	2	20/30
K1083.48510X	L	85	M10	18	30	21	37	30,5	16	2	20/30
K1083.48512X	L	85	M12	18	30	21	37	30,5	16	2	20/40
K1083.410512X	L	105	M12	20	35	25	46	37,5	19	2	30/50

Эргономичная трехлепестковая ручка



Материал:

Твердый компонент из пластика, усиленного шариками стекловолокна.

Мягкий компонент из термопластичного эластомера.

Втулка или болт с резьбой из стали, класс стойкости 5.8 или из нержавеющей стали 1.4305.

Исполнение:

Сталь с синим хромированием.
Сталь нержавеющая, чистая.

Образец заказа:

K0785.8008X20

Примечание:

Серийная поставка в цветовой комбинации - черно-серый RAL 7021 (твердый компонент) и черно-серый RAL 7021 (мягкий компонент).

По запросу:

Другие исполнения.

KIPR Эргономичная трехлепестковая ручка с внутренней резьбой

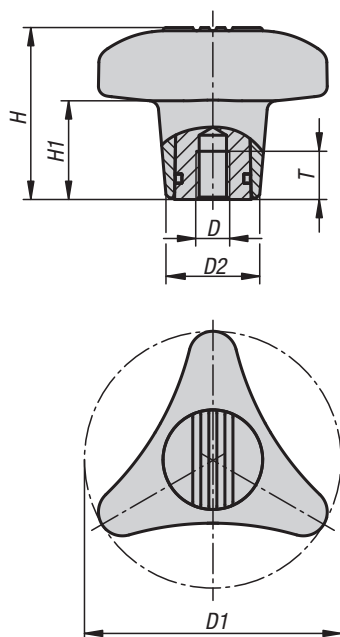
Номер заказа	Исполнение	D	D1	D2	H	H1	T
K0785.8008	Втулка, сталь	M8	80	26	10	37	17
K0785.8010	Втулка, сталь	M10	80	26	10	37	17
K0785.8012	Втулка, сталь	M12	80	26	10	37	17
K0785.08008	Втулка, нержавеющая сталь	M8	80	26	10	37	17
K0785.08010	Втулка, нержавеющая сталь	M10	80	26	10	37	17
K0785.08012	Втулка, нержавеющая сталь	M12	80	26	10	37	17

KIPR Эргономичная трехлепестковая ручка с наружной резьбой

Номер заказа	Исполнение	D	D1	D2	H	H1	L
K0785.8008X	Болты сталь	M8	80	26	10	37	20/25/30/40
K0785.8010X	Болты сталь	M10	80	26	10	37	30/40/50
K0785.8012X	Болты сталь	M12	80	26	10	37	30/40/50/60
K0785.08008X	Болты нержавеющая сталь	M8	80	26	10	37	20/25/30/40
K0785.08010X	Болты нержавеющая сталь	M10	80	26	10	37	30/40/50
K0785.08012X	Болты нержавеющая сталь	M12	80	26	10	37	30/40/50/60

Ручки трехлепестковые для затяжки

с необходимым крутящим моментом



Материал:

Ручка из термопласта, армированного стеклянными шариками.

Крышка из термопласта.

Стальные детали из нержавеющей стали, закаленные.

Исполнение:

Ручка и крышка черно-серого цвета (RAL 7021).

Детали из нержавеющей стали, электролитически полированные.

Образец заказа:

K1019.180105

Примечание:

При достижении максимального крутящего момента происходит слышимый щелчок. Рукоятку рекомендуется затягивать с указанным в таблице максимальным крутящим моментом.

По запросу:

Другие внутренние резьбы, максимальные крутящие моменты и цвета.

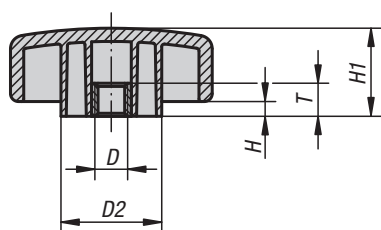
KIPP Ручки трехлепестковые для затяжки с необходимым крутящим моментом

Номер заказа	D	D1	D2	H	H1	T	макс. крутящий момент, Нм
K1019.180085	M8	80	29,2	53,5	31	13	5
K1019.180105	M10	80	29,2	53,5	31	13	5
K1019.180125	M12	80	29,2	53,5	31	13	5

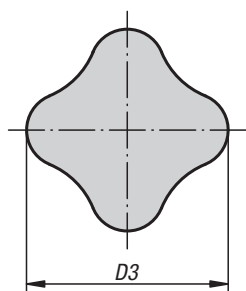
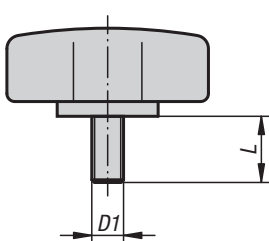
Ручки четырёхлепестковые плоские



Форма К
Внутренняя резьба



Форма L
Наружная резьба



Высокая безопасность схватывания и привлекательный дизайн являются факторами отличной функциональности. Плоский тип конструкции хорошо подходит для низких монтажных пространств.

Материал, конструкция:

Основа термопласт жёсткий, чёрный.

Мягкое чёрное покрытие из термопласта.

Внутренняя резьба - латунь.

Наружная резьба - оцинкованная сталь, класс прочности 5.8.

Образец заказа:

K0278.3506X20 (указать длину L)

Примечание:

SYMPA TOUCH Ручки четырёхлепестковые плоские имеются в наличии 5 размеров с внутренней и наружной резьбой.

По запросу:

Прочие сведения о наружной резьбе, длине винтов, конструкции и цвете.

Ручки четырёхлепестковые плоские



KIPR Ручки четырёхлепестковые плоские с внутренней резьбой

Номер заказа	Форма	D	D2	D3	H	H1	T
K0278.3505	K	M5	14,2	35,5	2,8	15,5	12,5
K0278.3506	K	M6	14,2	35,5	2,8	15,5	12,5
K0278.4405	K	M5	17,5	44,5	3,3	19,3	12,5
K0278.4406	K	M6	17,5	44,5	3,3	19,3	12,5
K0278.4408	K	M8	17,5	44,5	3,3	19,3	12,5
K0278.4410	K	M10	17,5	44,5	3,3	19,3	12,5
K0278.5005	K	M5	23,6	50,8	3,8	22,1	12,5
K0278.5006	K	M6	23,6	50,8	3,8	22,1	12,5
K0278.5008	K	M8	23,6	50,8	3,8	22,1	12,5
K0278.5010	K	M10	23,6	50,8	3,8	22,1	12,5
K0278.6306	K	M6	31,7	63,5	4,6	27,7	12,5
K0278.6308	K	M8	31,7	63,5	4,6	27,7	12,5
K0278.6310	K	M10	31,7	63,5	4,6	27,7	12,5
K0278.6312	K	M12	31,7	63,5	4,6	27,7	12,5
K0278.7608	K	M8	38,1	76,2	5,6	33,3	12,5
K0278.7610	K	M10	38,1	76,2	5,6	33,3	12,5
K0278.7612	K	M12	38,1	76,2	5,6	33,3	12,5

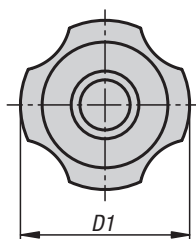
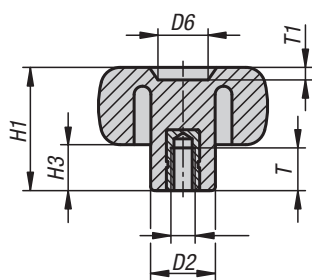
KIPR Ручки четырёх лепестковые плоские с наружной резьбой

Номер заказа	Форма	D1	D2	D3	H	H1	L
K0278.3506X	L	M6	14,2	35,5	2,8	15,5	15/20/25/35
K0278.4406X	L	M6	17,5	44,5	3,3	19,3	15/20/25/35
K0278.4408X	L	M8	17,5	44,5	3,3	19,3	16/25/35
K0278.4410X	L	M10	17,5	44,5	3,3	19,3	20/30/40/50
K0278.5006X	L	M6	23,6	50,8	3,8	22,1	15/20/25/35
K0278.5008X	L	M8	23,6	50,8	3,8	22,1	16/25/35
K0278.5010X	L	M10	23,6	50,8	3,8	22,1	30/40/50
K0278.6306X	L	M6	31,7	63,5	4,6	27,7	15/20/25/35
K0278.6308X	L	M8	31,7	63,5	4,6	27,7	16/25/35
K0278.6310X	L	M10	31,7	63,5	4,6	27,7	30/40/50
K0278.7608X	L	M8	38,1	76,2	5,6	33,3	16/25/35
K0278.7610X	L	M10	38,1	76,2	5,6	33,3	30/40/50

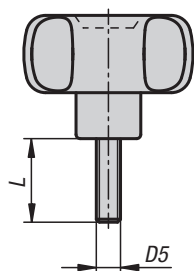
Четырехлепестковые ручки



Форма К
с резьбовой втулкой



Форма L
с наружной резьбой



Материал:

Термопласт, армированный стекловолокном.
Резьбовая втулка: латунь.
Резьбовой палец: сталь.

Исполнение:

Ручка, цвет черный.
Резьбовой палец оцинкован.

Образец заказа:

K1093.43006X20 (указать длину L)

KIPR Четырехлепестковые ручки с внутренней резьбой

Номер заказа	Форма	D1	D2	D5	D6	H1	H3	T1	T
K1093.23006	K	30	15	M6	12	23	9,5	2	10
K1093.24006	K	40,5	15,5	M6	12	29,5	11	3	10
K1093.24008	K	40,5	15	M8	12	27,5	11	3	14
K1093.25208	K	50	20,5	M8	14,5	32,5	11	2,5	14
K1093.25210	K	50	20,5	M10	14,5	32,5	11	2,5	13
K1093.26010	K	59	23	M10	24	40	15	4	14
K1093.26012	K	59	23	M12	24	40	15	4	18

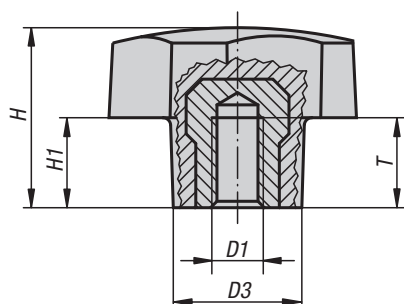
KIPR Ручки четырёхлепестковые с наружной резьбой

Номер заказа	Форма	D1	D2	D5	D6	H1	H3	T1	L
K1093.43006X16	L	30	15	M6	12	23	9,5	2	16/20/30/40/50
K1093.44006X16	L	40,5	15,5	M6	12	29,5	11	3	16/20
K1093.44008X20	L	40,5	15	M8	12	29,5	11	3	20/30/40
K1093.45208X16	L	50	20,5	M8	14,5	32,5	11	2,5	16/20/30/40/50
K1093.46010X20	L	59	23	M10	24	40	15	4	20/30/40/50
K1093.46012X50	L	59	23	M12	24	40	15	4	50
K1093.48010X30	L	79	30	M10	21	41	17	3	30/50
K1093.48012X50	L	79	30	M12	21	41	17	3	50

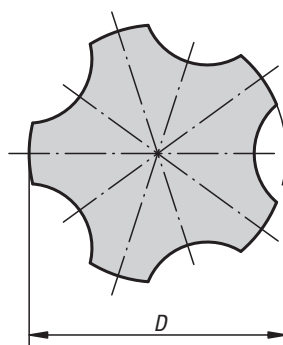
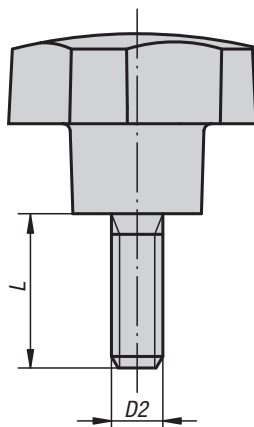
Ручки пятилепестковые



Пятилепестковая ручка с внутренней резьбой



Пятилепестковая ручка с наружной резьбой



Материал:

Дуропласт PF 31, черный.
Втулка или резьбовой винт, сталь оцинкованная.

Исполнение:

Отполированный до блеска.

Образец заказа:

K0185.3206X12 (указать длину L)

Примечание:

При конструкторских K0185.3205 и K0185.3206 втулка из латуни.

По запросу:

Другие варианты наружной резьбы, длины болта и цвета.

KIPR Ручки пятилепестковые, внутренняя резьба

Номер заказа	D	D1	D3	H	H1	T
K0185.3205	32	M5	16	22,4	11,2	10
K0185.3206	32	M6	16	22,4	11,2	9
K0185.4006	40	M6	20	28	14	12
K0185.4008	40	M8	20	28	14	14
K0185.4010	40	M10	20	28	14	14
K0185.5008	50	M8	25	35	17,5	14
K0185.5010	50	M10	25	35	17,5	14

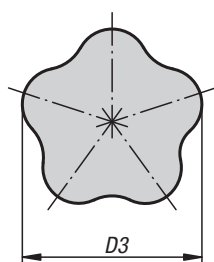
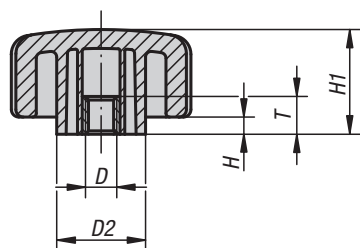
KIPR Ручки пятилепестковые, наружная резьба

Номер заказа	D	D2	D3	H	H1	L
K0185.3206X	32	M6	16	22,4	11,2	12/18
K0185.3208X	32	M8	16	22,4	11,2	16/24
K0185.4006X	40	M6	20	28	14	18
K0185.4008X	40	M8	20	28	14	16/20/24
K0185.4010X	40	M10	20	28	14	30
K0185.5008X	50	M8	25	35	17,5	16/24
K0185.5010X	50	M10	25	35	17,5	20/30

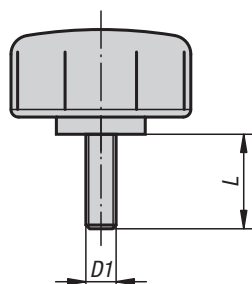
Ручки пятилепестковые



Форма К
Внутренняя резьба



Форма L
Наружная резьба



Естественный и уверенный эффект захвата обусловлен материалом и оформлением, особенно отличающим такие ручки.

Материал, конструкция:

Основа термопласт жёсткий, чёрный.
Мягкое чёрное покрытие из термопласта.
Внутренняя резьба - латунь.
Наружная резьба - оцинкованная сталь, класс прочности 5.8.

Образец заказа:

K0279.4006X20 (указать длину L)

Примечание:

SYMPA TOUCH Ручки пятилепестковые имеют в наличии 3 размера с внутренней и наружной резьбой.

По запросу:

Прочие сведения о наружной резьбе, длине винтов, конструкции и цвете.

KIPR Ручки пятилепестковые, с внутренней резьбой

Номер заказа	Форма	D	D2	D3	H	H1	T
K0279.4005	K	M5	19	40	4,6	27,7	12,5
K0279.4006	K	M6	19	40	4,6	27,7	12,5
K0279.4008	K	M8	19	40	4,6	27,7	12,5
K0279.4010	K	M10	19	40	4,6	27,7	12,5
K0279.5006	K	M6	23,5	50	4,6	27,7	12,5
K0279.5008	K	M8	23,5	50	4,6	27,7	12,5
K0279.5010	K	M10	23,5	50	4,6	27,7	12,5
K0279.6006	K	M6	31,8	60	4,6	27,7	12,5
K0279.6008	K	M8	31,8	60	4,6	27,7	12,5
K0279.6010	K	M10	31,8	60	4,6	27,7	12,5

KIPR Ручки пятилепестковые, с наружной резьбой

Номер заказа	Форма	D1	D2	D3	H	H1	L
K0279.4006X	L	M6	19	40	4,6	27,7	15/20/25/35
K0279.4008X	L	M8	19	40	4,6	27,7	16/25/35
K0279.4010X	L	M10	19	40	4,6	27,7	20/30/40/50
K0279.5006X	L	M6	23,5	50	4,6	27,7	15/20/25/35
K0279.5008X	L	M8	23,5	50	4,6	27,7	16/25/35
K0279.5010X	L	M10	23,5	50	4,6	27,7	30/40/50
K0279.6006X	L	M6	31,8	60	4,6	27,7	15/20/25/35
K0279.6008X	L	M8	31,8	60	4,6	27,7	16/25/35
K0279.6010X	L	M10	31,8	60	4,6	27,7	20/30/40/50

Эргономичная пятилепестковая ручка



Материал:

Твердый компонент из пластика, усиленного шариками стекловолокна.

Мягкий компонент из термопластичного эластомера.

Втулка или болт с резьбой из стали, класс стойкости 5.8 или из нержавеющей стали 1.4305.

Исполнение:

Сталь с синим хромированием.
Сталь нержавеющая, чистая.

Образец заказа:

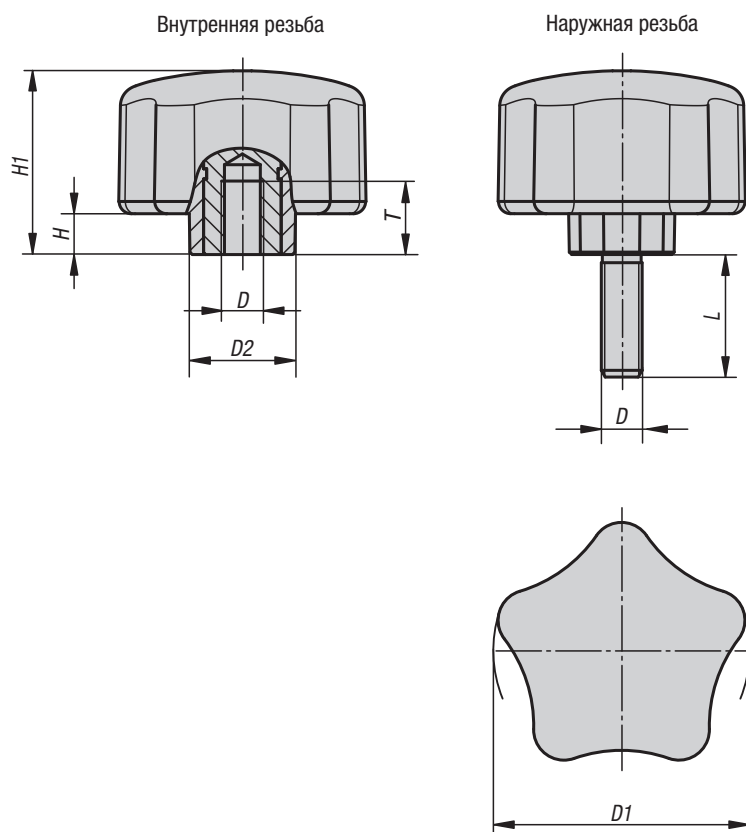
K0786.6308X20

Примечание:

Серийная поставка в цветовой комбинации - черно-серый RAL 7021 (твердый компонент) и черно-серый RAL 7021 (мягкий компонент).

По запросу:

Другие исполнения.



KIPP Эргономичная пятилепестковая ручка с внутренней резьбой

Номер заказа	Исполнение	D	D1	D2	H	H1	T
K0786.6308	Втулка, сталь	M8	63	26	10	45	17
K0786.6310	Втулка, сталь	M10	63	26	10	45	17
K0786.06308	Втулка, нержавеющая сталь	M8	63	26	10	45	17
K0786.06310	Втулка, нержавеющая сталь	M10	63	26	10	45	17

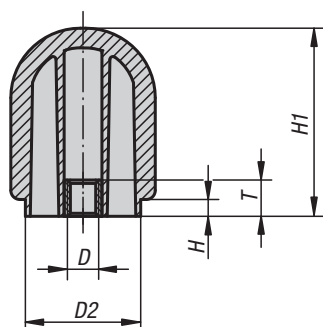
KIPP Эргономичная пятилепестковая ручка с наружной резьбой

Номер заказа	Исполнение	D	D1	D2	H	H1	L
K0786.6308X	Болты сталь	M8	63	26	10	45	20/25/30/40
K0786.6310X	Болты сталь	M10	63	26	10	45	30/40/50
K0786.06308X	Болты нержавеющая сталь	M8	63	26	10	45	20/25/30/40
K0786.06310X	Болты нержавеющая сталь	M10	63	26	10	45	30/40/50

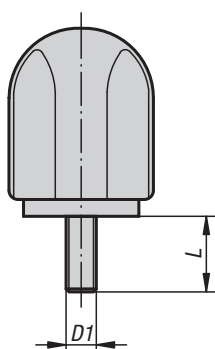
Ручки зажимные высокие



Форма К
Внутренняя резьба



Форма L
Наружная резьба



Эти зажимные ручки подкупают своей исключительной формой. За счёт высоты исполнения достигается более высокое зажимное усилие от руки.

Материал, конструкция:

Основа термопласт жёсткий, чёрный.
Мягкое чёрное покрытие из термопласта.
Внутренняя резьба - латунь.
Наружная резьба - оцинкованная сталь, класс прочности 5.8.

Образец заказа:

K0280.4206X20 (указать длину L)

Примечание:

SYMPA TOUCH Ручки зажимные имеются в наличии 2 размеров с внутренней и наружной резьбой.

По запросу:

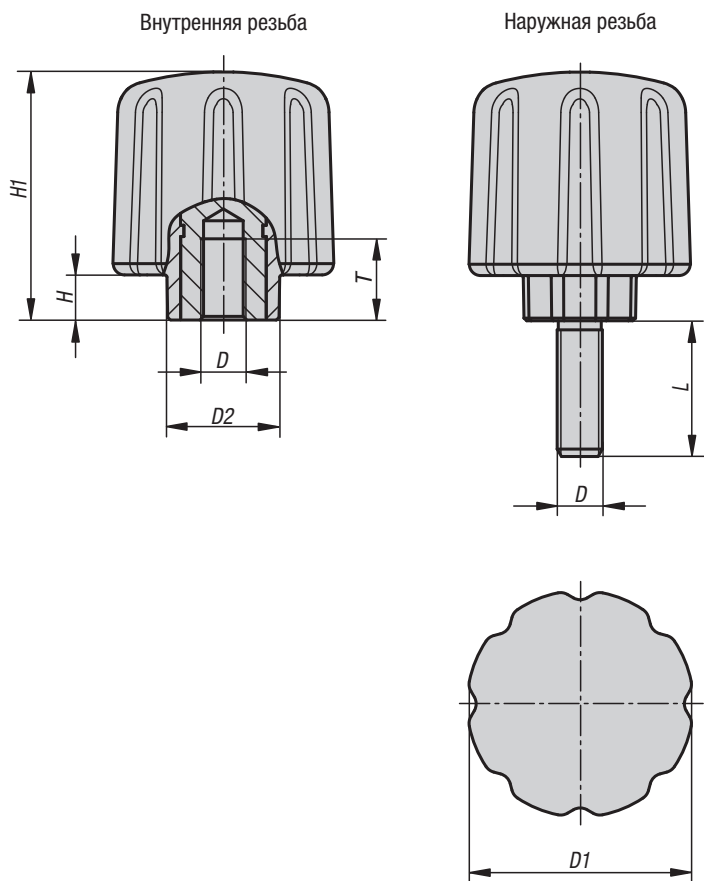
Прочие сведения о наружной резьбе, длине винтов, конструкции и цвете.

KIPR Ручки зажимные высокие с внутренней резьбой

Номер заказа	Форма	D	D2	D3	H	H1	T
K0280.4206	K	M6	34	42,7	4,8	55,6	12,5
K0280.4208	K	M8	34	42,7	4,8	55,6	12,5
K0280.4210	K	M10	34	42,7	4,8	55,6	12,5
K0280.4212	K	M12	34	42,7	4,8	55,6	12,5
K0280.4706	K	M6	38,1	47,8	5,6	62,2	12,5
K0280.4708	K	M8	38,1	47,8	5,6	62,2	12,5
K0280.4710	K	M10	38,1	47,8	5,6	62,2	12,5
K0280.4712	K	M12	38,1	47,8	5,6	62,2	12,5

KIPR Ручки зажимные высокие с наружной резьбой

Номер заказа	Форма	D1	D2	D3	H	H1	L
K0280.4206X	L	M6	34	42,7	4,8	55,6	15/20/25/35
K0280.4208X	L	M8	34	42,7	4,8	55,6	16/25/35
K0280.4210X	L	M10	34	42,7	4,8	55,6	20/30/40/50
K0280.4706X	L	M6	38,1	47,8	5,6	62,2	20/35
K0280.4708X	L	M8	38,1	47,8	5,6	62,2	35
K0280.4710X	L	M10	38,1	47,8	5,6	62,2	40/50



Материал:

Твердый компонент из пластика, усиленного шариками стекловолокна.

Мягкий компонент из термопластичного эластомера.

Втулка или болт с резьбой из стали, класс стойкости 5.8 или из нержавеющей стали 1.4305.

Исполнение:

Сталь с синим хромированием.
Сталь нержавеющая, чистая.

Образец заказа:

K0779.5006X20

Примечание:

Серийная поставка в цветовой комбинации - черно-серый RAL 7021 (твердый компонент) и черно-серый RAL 7021 (мягкий компонент).

По запросу:

Другие исполнения.

KIPR Эргономичная зажимная ручка с внутренней резьбой

Номер заказа	Исполнение	D	D1	D2	H	H1	T
K0779.5006	Втулка, сталь	M6	50	26	10	55	17
K0779.5008	Втулка, сталь	M8	50	26	10	55	17
K0779.5010	Втулка, сталь	M10	50	26	10	55	17
K0779.05006	Втулка, нержавеющая сталь	M6	50	26	10	55	17
K0779.05008	Втулка, нержавеющая сталь	M8	50	26	10	55	17
K0779.05010	Втулка, нержавеющая сталь	M10	50	26	10	55	17

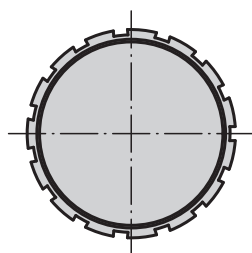
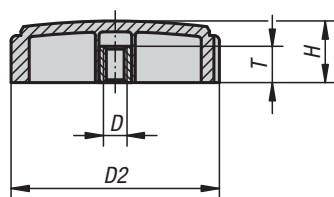
KIPR Эргономичная зажимная ручка с наружной резьбой

Номер заказа	Исполнение	D	D1	D2	H	H1	L
K0779.5006X	Болты сталь	M6	50	26	10	55	15/20/25/30
K0779.5008X	Болты сталь	M8	50	26	10	55	20/25/30/40
K0779.5010X	Болты сталь	M10	50	26	10	55	30/40/50
K0779.05006X	Болты нержавеющая сталь	M6	50	26	10	55	15/20/25/30
K0779.05008X	Болты нержавеющая сталь	M8	50	26	10	55	20/25/30/40
K0779.05010X	Болты нержавеющая сталь	M10	50	26	10	55	30/40/50

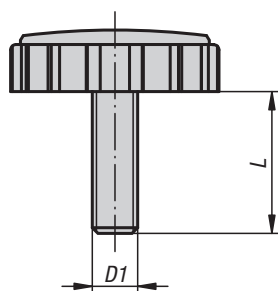
Болты с накаткой



Форма К
Внутренняя резьба



Форма L
Наружная резьба



Чрезвычайно низкая габаритная высота позволяет использовать эти зажимы в тесном пространстве. Расположенные по длине окружности пазы обеспечивают шероховатость покрытия.

Материал, конструкция:

Основа термопласт жёсткий, чёрный.
Мягкое чёрное покрытие из термопласта.
Внутренняя резьба - латунь.
Наружная резьба - оцинкованная сталь, класс прочности 5.8.

Образец заказа:

K0281.5706X20 (указать длину L)

Примечание:

SYMPA TOUCH Болты с накаткой имеются в наличии одного размера с внутренней и наружной резьбой.

По запросу:

Прочие сведения о наружной резьбе, длине винтов, конструкции и цвете.

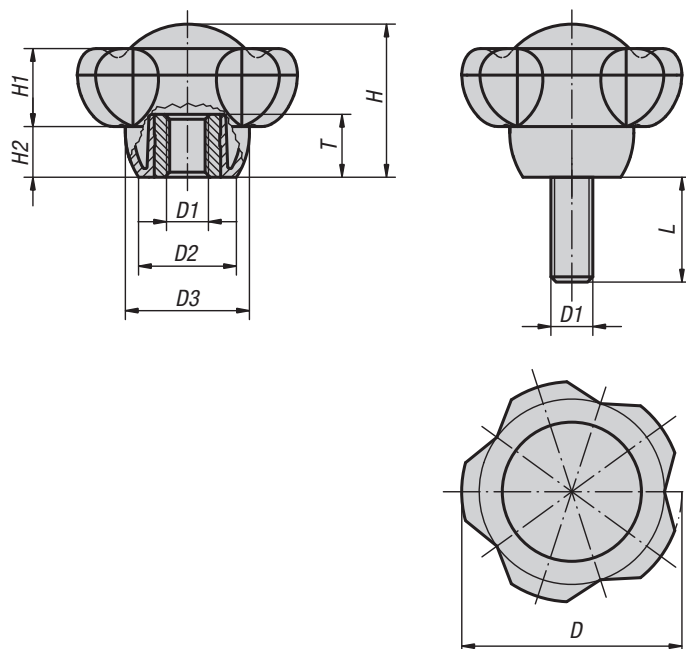
KIPP Болты с накаткой с внутренней резьбой

Номер заказа	Форма	D	D2	H	T
K0281.5705	K	M5	57,4	17	12,5
K0281.5706	K	M6	57,4	17	12,5
K0281.5708	K	M8	57,4	17	12,5
K0281.5710	K	M10	57,4	17	12,5

KIPP Болты с накаткой с наружной резьбой

Номер заказа	Форма	D1	D2	H	L
K0281.5706X	L	M6	57,4	17	15/20/25/35
K0281.5708X	L	M8	57,4	17	16/25/30/35
K0281.5710X	L	M10	57,4	17	30/40/50

Ручки пятилепестковые



Абсолютно по-новому разработанный дизайн облегчает технологические и обслуживающие процессы. Новые сферы применения вместе с креативностью применения способствуют тому, что приводят в соответствие потребности людей и необходимую безопасность при решении любых задач.

Материал:

Термопласт, цвет черно-серый.
Втулка или болт с резьбой из стали 5.8 или нержавеющая сталь 1.4305.

Исполнение:

Сталь с синим хромированием или чистая нержавеющая сталь.

Образец заказа:

K0255.50106X30
(цвет крышки красный; указать длину L)

Примечание:

Длина болтов 15, 35 и 45 не доступна в исполнении из нержавеющей стали.



Δ На этом месте укажите цветовой код крышки. При черном цвете крышки цветной код не требуется.

KIPR Ручки пятилепестковые с внутренней резьбой

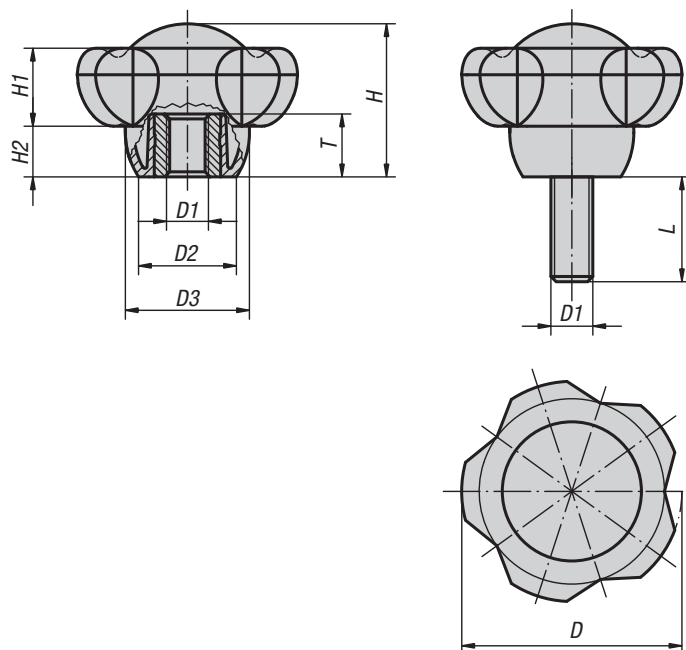
Номер заказа Втулка сталь	Номер заказа Втулка нержавеющая сталь	D	D1	D2	D3	H	H1	H2	T
K0255.5008Δ	K0255.50081Δ	50	M8	22,2	28,2	34,8	17,8	11,5	14
K0255.5010Δ	K0255.50101Δ	50	M10	22,2	28,2	34,8	17,8	11,5	14
K0255.5012Δ	K0255.50121Δ	50	M12	22,2	28,2	34,8	17,8	11,5	18
K0255.6310Δ	K0255.63101Δ	63	M10	28	35,5	44	22,5	14,5	14
K0255.6312Δ	K0255.63121Δ	63	M12	28	35,5	44	22,5	14,5	18
K0255.6316Δ	-	63	M16	28	35,5	44	22,5	14,5	18

KIPR Ручки пятилепестковые, с наружной резьбой

Номер заказа Болты сталь	Номер заказа Болты нержавеющая сталь	D	D1	D2	D3	H	H1	H2	L
K0255.5010ΔX	K0255.50101ΔX	50	M10	22,2	28,2	34,8	17,8	11,5	15/20/25/30/35/40/45/50/60
K0255.5012ΔX	-	50	M12	22,2	28,2	34,8	17,8	11,5	15/20/25/30/35/40/45/50/60
K0255.6310ΔX	K0255.63101ΔX	63	M10	28	35,5	44	22,5	14,5	20/25/30/35/40/45/50/60
K0255.6312ΔX	-	63	M12	28	35,5	44	22,5	14,5	20/25/30/35/40/45/50/60

Пятилепестковые ручки, антибактериальные

металлические части из нержавеющей стали



Материал:

Термопласт цвета серого шифера.

Втулка или резьбовая шпилька из нержавеющей стали 1.4305.

Исполнение:

Нержавеющая сталь, чистая.

Образец заказа:

K0255.1263101144X20

Применение:

антибактериальные изделия KIPP MEDI grip очень эффективны против целого ряда вредных микроорганизмов, например бактерий, грибов, вирусов и др., а также полирезистентных бактерий (например, MRSA).

В используемую пластмассу включены микрочастицы серебра, которые обладают антибактериальным воздействием, за счет этого обеспечивается эффективность на протяжении полного цикла жизни изделия.

Принцип действия:

благодаря присутствию ионов серебра на поверхности изделия эффективно замедляется рост вредных микроорганизмов, при этом происходит непрерывное сокращение численности имеющихся микроорганизмов на изделиях MEDI grip (проверено и подтверждено аккредитованной контрольной лабораторией). Между циклами очищения значительно снижается риск инфекции при контакте с данными изделиями.

Преимущества:

Устойчивость к влажности и очистителям (при дезинфекции), отсутствие токсичных побочных воздействий.

Применение:

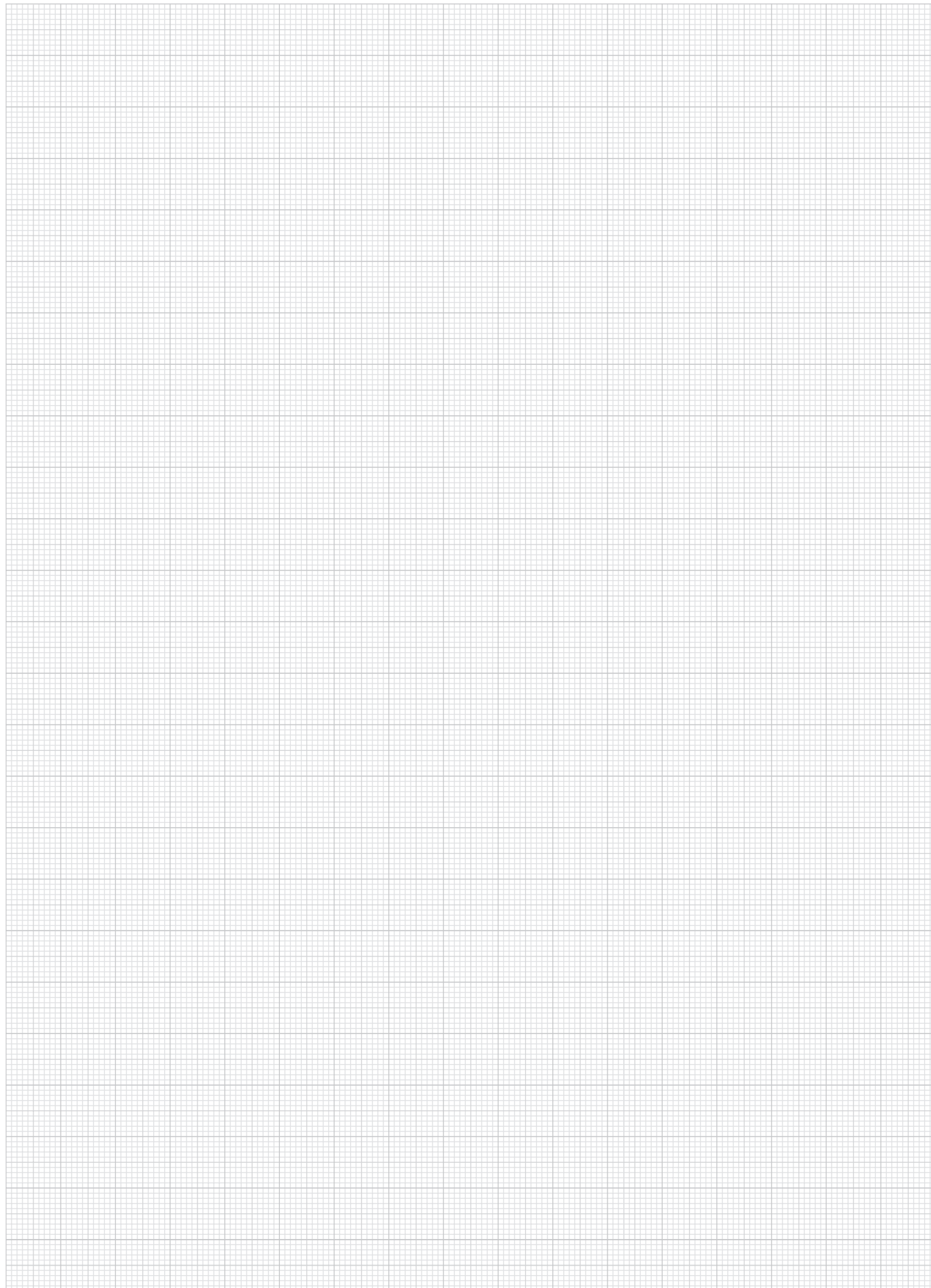
Установка на станки, устройства и оборудование, а также в учреждениях, которые работают в областях с повышенными требованиями к гигиене (например, в больницах, врачебных кабинетах, реабилитационных центрах, на пищевом производстве), применение в официальных учреждениях или в учреждениях с большим количеством людей (например, в домах престарелых, детских воспитательных учреждениях).

KIPP Пятилепестковые ручки, антибактериальные, с внутренней резьбой, металлические части из нержавеющей стали

Номер заказа	Исполнение	D	D1	D2	D3	H	H1	H2	T
K0255.1263101144	Втулка из нержавеющей стали	63	M10	28	35,5	44	22,5	14,5	14

KIPP Пятилепестковые ручки, антибактериальные, с наружной резьбой, металлические части из нержавеющей стали

Номер заказа	Исполнение	D	D1	D2	D3	H	H1	H2	L
K0255.1263101144X20	Болт из нержавеющей стали	63	M10	28	35,5	44	22,5	14,5	20



Ручки с накаткой



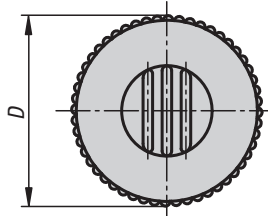
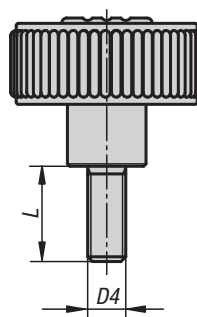
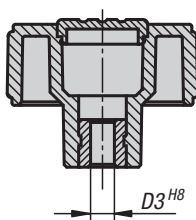
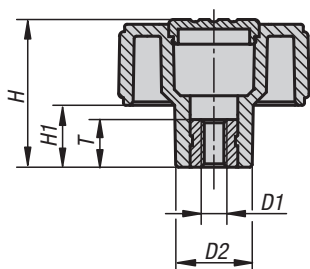
Форма D
с резьбовой втулкой
без крышки

Форма K
с резьбовой втулкой
с крышкой

Форма E
с калибровой втулкой
без крышки

Форма H
с калибровой втулкой
с крышкой

Форма L
с наружной резьбой



Рельефные ручки Novo Grip особенно отличаются разнообразием и возможностями их применения благодаря выдающемуся дизайну. Эргономическая форма этих ручек является залогом абсолютной надежности и превосходной точности в управлении.

Материал:

Термопласт, цвет черно-серый.
Втулка или резьбовой палец из стали 5.8.

Исполнение:

Сталь хромирована в синий цвет.

Образец заказа:

K0260.41067
(цвет крышки жёлтый)

Примечание:

Δ На этом месте укажите цветовой код крышки. При черном цвете крышки цветной код не требуется.



KIPP Ручки с внутренней резьбой, Форма D

Номер заказа	Форма	Исполнение	Размер	D	D1	D2	H	H1	T
K0260.1105	D	Втулка сталь	1	40	M5	16,5	31	13	10
K0260.1106	D	Втулка сталь	1	40	M6	16,5	31	13	10
K0260.1108	D	Втулка сталь	1	40	M8	16,5	31	13	14
K0260.1208	D	Втулка сталь	2	50	M8	18	36	15	14
K0260.1210	D	Втулка сталь	2	50	M10	18	36	15	14
K0260.1310	D	Втулка сталь	3	63	M10	22	41	17	14
K0260.1312	D	Втулка сталь	3	63	M12	22	41	17	18



KIPR Ручки с внутренней резьбой, Форма К

Номер заказа	Форма	Исполнение	Размер	D	D1	D2	H	H1	T
K0260.2105Δ	К	Втулка сталь	1	40	M5	16,5	31	13	10
K0260.2106Δ	К	Втулка сталь	1	40	M6	16,5	31	13	10
K0260.2108Δ	К	Втулка сталь	1	40	M8	16,5	31	13	14
K0260.2208Δ	К	Втулка сталь	2	50	M8	18	36	15	14
K0260.2210Δ	К	Втулка сталь	2	50	M10	18	36	15	14
K0260.2310Δ	К	Втулка сталь	3	63	M10	22	41	17	14
K0260.2312Δ	К	Втулка сталь	3	63	M12	22	41	17	18

KIPR Ручки с накаткой с внутренней резьбой, Форма E

Номер заказа	Форма	Исполнение	Размер	D	D2	D3	H	H1	T
K0260.3106	E	Втулка сталь	1	40	16,5	6	31	13	10
K0260.3208	E	Втулка сталь	2	50	18	8	36	15	14
K0260.3310	E	Втулка сталь	3	63	22	10	41	17	14

KIPR Ручки с накаткой с калибровой втулкой, Форма H

Номер заказа	Форма	Исполнение	Размер	D	D2	D3	H	H1	T
K0260.4106Δ	H	Втулка сталь	1	40	16,5	6	31	13	10
K0260.4208Δ	H	Втулка сталь	2	50	18	8	36	15	14
K0260.4310Δ	H	Втулка сталь	3	63	22	10	41	17	14

KIPR Ручки с накаткой с наружной резьбой, Форма L

Номер заказа	Форма	Исполнение	Размер	D	D2	D4	H	H1	L
K0260.5105ΔX	L	Болты сталь	1	40	16,5	M5	31	13	10/20/40
K0260.5106ΔX	L	Болты сталь	1	40	16,5	M6	31	13	10/20/40
K0260.5108ΔX	L	Болты сталь	1	40	16,5	M8	31	13	15/30/60
K0260.5208ΔX	L	Болты сталь	2	50	18	M8	36	15	15/30/60
K0260.5210ΔX	L	Болты сталь	2	50	18	M10	36	15	20/30/60
K0260.5310ΔX	L	Болты сталь	3	63	22	M10	41	17	20/30/60
K0260.5312ΔX	L	Болты сталь	3	63	22	M12	41	17	30/60

Ручки с накаткой стальные части

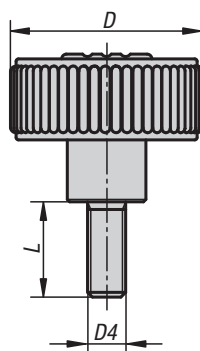
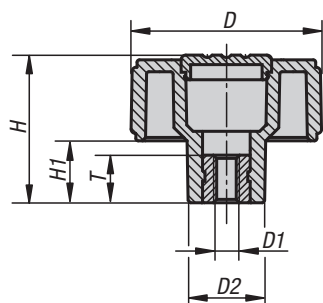
из нержавеющей стали



Форма D
с резьбовой втулкой
без крышки

Форма K
с резьбовой втулкой
с крышкой

Форма L
с наружной резьбой



Рельефные ручки Novo Grip особенно отличаются разнообразием и возможностями их применения благодаря выдающемуся дизайну. Эргономичная форма этих ручек является залогом абсолютной надежности и превосходной точности в управлении.

Материал:

Термопласт, цвет черно-серый.
Втулка или резьбовой палец из нержавеющей стали 1.4305.

Исполнение:

Нержавеющая сталь, чистая.

Образец заказа:

K0261.51056X10
(цвет крышки красный; указать длину L)

Примечание:

Δ На этом месте укажите цветовой код крышки.
При черном цвете крышки цветной код не требуется.



KIPR Ручки с внутренней резьбой, стальные части из нержавеющей стали, Форма D

Номер заказа	Форма	Исполнение	Размер	D	D1	D2	H	H1	T
K0261.1105	D	Втулка нержавеющая сталь	1	40	M5	16,5	31	13	10
K0261.1106	D	Втулка нержавеющая сталь	1	40	M6	16,5	31	13	10
K0261.1108	D	Втулка нержавеющая сталь	1	40	M8	16,5	31	13	14
K0261.1208	D	Втулка нержавеющая сталь	2	50	M8	18	36	15	14
K0261.1210	D	Втулка нержавеющая сталь	2	50	M10	18	36	15	14
K0261.1310	D	Втулка нержавеющая сталь	3	63	M10	22	41	17	14
K0261.1312	D	Втулка нержавеющая сталь	3	63	M12	22	41	17	18

Ручки с накаткой стальные части

из нержавеющей стали



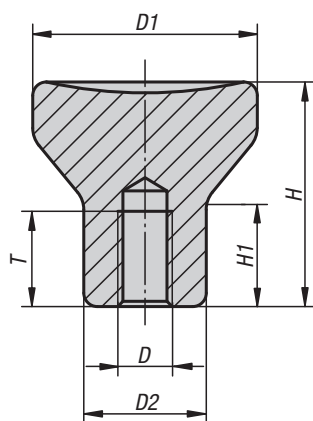
KIPR Ручки с накаткой с резьбовой втулкой, стальные части из нержавеющей стали, форма К

Номер заказа	Форма	Исполнение	Размер	D	D1	D2	H	H1	T
K0261.2105Δ	K	Втулка нержавеющая сталь	1	40	M5	16,5	31	13	10
K0261.2106Δ	K	Втулка нержавеющая сталь	1	40	M6	16,5	31	13	10
K0261.2108Δ	K	Втулка нержавеющая сталь	1	40	M8	16,5	31	13	14
K0261.2208Δ	K	Втулка нержавеющая сталь	2	50	M8	18	36	15	14
K0261.2210Δ	K	Втулка нержавеющая сталь	2	50	M10	18	36	15	14
K0261.2310Δ	K	Втулка нержавеющая сталь	3	63	M10	22	41	17	14
K0261.2312Δ	K	Втулка нержавеющая сталь	3	63	M12	22	41	17	18

KIPR Ручки с накаткой с наружной резьбой, стальные части из нержавеющей стали, Форма L

Номер заказа	Форма	Исполнение	Размер	D	D2	D4	H	H1	L
K0261.5105ΔX	L	Болты нержавеющая сталь	1	40	16,5	M5	31	13	10/20
K0261.5106ΔX	L	Болты нержавеющая сталь	1	40	16,5	M6	31	13	10/20/40
K0261.5108ΔX	L	Болты нержавеющая сталь	1	40	16,5	M8	31	13	15/30/60
K0261.5208ΔX	L	Болты нержавеющая сталь	2	50	18	M8	36	15	15/30/60
K0261.5210ΔX	L	Болты нержавеющая сталь	2	50	18	M10	36	15	20/30/60
K0261.5310ΔX	L	Болты нержавеющая сталь	3	63	22	M10	41	17	20/30/60

Ручки грибковые с внутренней резьбой


Материал:

Сталь, нержавеющая сталь и алюминий.

Исполнение:

Сталь оцинкованная с голубым хроматированием. Нержавеющая сталь, электролитически полированная или подвергнутая дробеструйной обработке.

Алюминий с прозрачным анодированием.

Образец заказа:

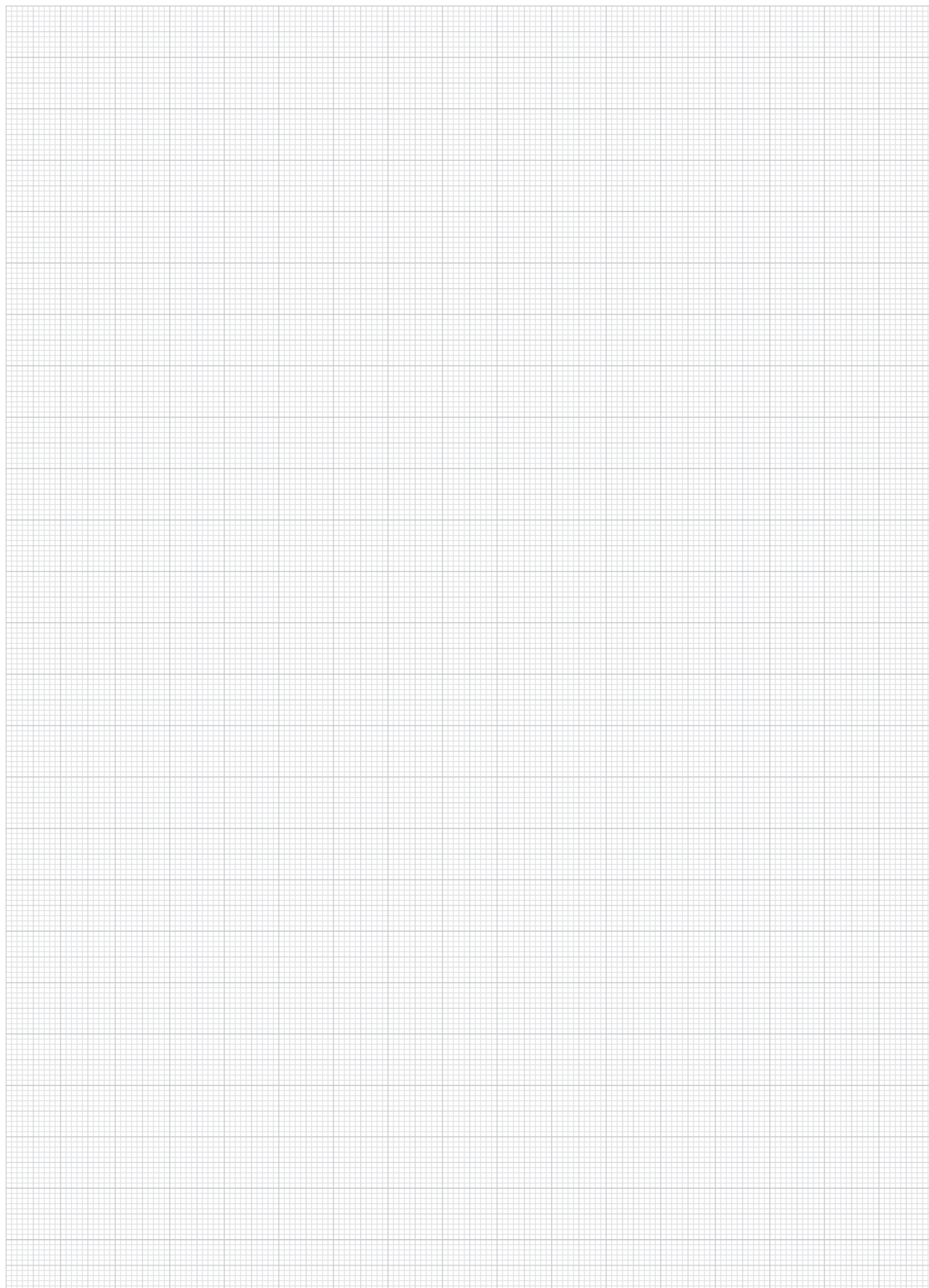
K0250.104

По запросу:

Ручки грибковые с наружной резьбой.

KIPR Ручки грибковые с внутренней резьбой

Номер заказа	Материал	Исполнение	D	D1	D2	H	H1	T
K0250.0902	Сталь	оцинкованная, с голубым хроматированием	M2	14	8	14	6,7	4
K0250.0003	Сталь	оцинкованная, с голубым хроматированием	M3	18	10	18	8,6	7,5
K0250.0104	Сталь	оцинкованная, с голубым хроматированием	M4	21	12	21	10	10
K0250.0105	Сталь	оцинкованная, с голубым хроматированием	M5	21	12	21	10	12,5
K0250.0206	Сталь	оцинкованная, с голубым хроматированием	M6	25	14	25	12	12
K0250.0308	Сталь	оцинкованная, с голубым хроматированием	M8	33	18	33	16	16
K0250.0410	Сталь	оцинкованная, с голубым хроматированием	M10	40	24	40	18,7	20
K0250.902	Нержавеющая сталь	электролитически полированный	M2	14	8	14	6,7	4
K0250.003	Нержавеющая сталь	электролитически полированный	M3	18	10	18	8,6	7,5
K0250.104	Нержавеющая сталь	электролитически полированный	M4	21	12	21	10	10
K0250.105	Нержавеющая сталь	электролитически полированный	M5	21	12	21	10	12,5
K0250.206	Нержавеющая сталь	электролитически полированный	M6	25	14	25	12	12
K0250.308	Нержавеющая сталь	электролитически полированный	M8	33	18	33	16	16
K0250.410	Нержавеющая сталь	электролитически полированный	M10	40	24	40	18,7	20
K0250.1902	Алюминий	с прозрачным анодированием	M2	14	8	14	6,7	4
K0250.1003	Алюминий	с прозрачным анодированием	M3	18	10	18	8,6	7,5
K0250.1104	Алюминий	с прозрачным анодированием	M4	21	12	21	10	10
K0250.1105	Алюминий	с прозрачным анодированием	M5	21	12	21	10	12,5
K0250.1206	Алюминий	с прозрачным анодированием	M6	25	14	25	12	12
K0250.1308	Алюминий	с прозрачным анодированием	M8	33	18	33	16	16
K0250.1410	Алюминий	с прозрачным анодированием	M10	40	24	40	18,7	20
K0250.2902	Нержавеющая сталь	подвергнутая дробеструйной обработке	M2	14	8	14	6,7	4
K0250.2003	Нержавеющая сталь	подвергнутая дробеструйной обработке	M3	18	10	18	8,6	7,5
K0250.2104	Нержавеющая сталь	подвергнутая дробеструйной обработке	M4	21	12	21	10	10
K0250.2105	Нержавеющая сталь	подвергнутая дробеструйной обработке	M5	21	12	21	10	12,5
K0250.2206	Нержавеющая сталь	подвергнутая дробеструйной обработке	M6	25	14	25	12	12
K0250.2308	Нержавеющая сталь	подвергнутая дробеструйной обработке	M8	33	18	33	16	16
K0250.2410	Нержавеющая сталь	подвергнутая дробеструйной обработке	M10	40	24	40	18,7	20



Ручки грибковые с внутренней резьбой



Грибковые ручки Novo Grip представляют особенный вид управления: абсолютно точный, быстрый и легкий. Это совершенно новое измерение, т.к. ручки Novo Grip отличаются своей уникальностью. Попробуйте и убедитесь они лучшие.

Материал:

Термопласт, цвет черно-серый.
Втулка из стали 5.8 или нержавеющей стали 1.4305.

Исполнение:

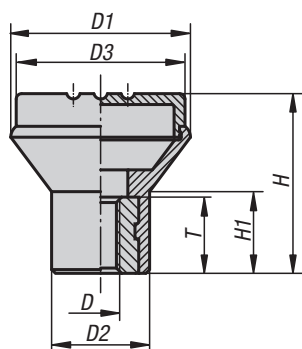
Сталь с синим хромированием или чистая нержавеющая сталь.

Образец заказа:

K0251.046 (цвет крышки красный)

Примечание:

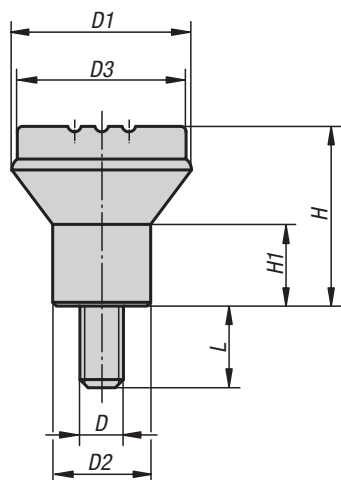
Δ На этом месте укажите цветовой код крышки. При черном цвете крышки цветной код не требуется.



KIPP Ручки грибковые с внутренней резьбой

Номер заказа Втулка сталь	Номер заказа Втулка нержавеющая сталь	Размер	D	D1	D2	D3	H	H1	T
K0251.04Δ	K0251.004Δ	1	M4	21	12	19	21	10	10
K0251.05Δ	K0251.005Δ	1	M5	21	12	19	21	10	10
K0251.06Δ	K0251.006Δ	2	M6	25	14	23	25	12	10
K0251.08Δ	K0251.008Δ	3	M8	33	19	31	33	15	14

Ручки грибковые с наружной резьбой



Грибковые ручки Novo Grip представляют особенный вид управления: абсолютно точный, быстрый и легкий. Это совершенно новое измерение, т.к. ручки Novo Grip отличаются своей уникальностью. Попробуйте и убедитесь они лучшие.

Материал:
Термопласт, цвет черно-серый.
Резьбовой палец из стали 5.8 или из нержавеющей стали 1.4305.

Исполнение:
Сталь с хромированием в синий цвет или чистая нержавеющая сталь.

Образец заказа:
K0251.046X10 (цвет крышки красный; указать длину L)

Примечание:
Δ На этом месте укажите цветовой код крышки. При черном цвете крышки цветной код не требуется.



KIPP Ручки грибковые с наружной резьбой

Номер заказа Болты сталь	Номер заказа Болты нержавеющая сталь	Размер	D	D1	D2	D3	H	H1	L
K0251.04ΔX10	K0251.004ΔX10	1	M4	21	12	19	21	10	10
K0251.05ΔX10	K0251.005ΔX10	1	M5	21	12	19	21	10	10
K0251.06ΔX15	K0251.006ΔX15	2	M6	25	14	23	25	12	15
K0251.08ΔX15	K0251.008ΔX15	3	M8	33	19	31	33	15	15

Грибковые ручки из биополимера

с внутренней резьбой

**Материал:**

Биополимер, цвет бука.

Втулка из стали 5.8

Исполнение:

Втулка оцинкованная с синим хромированием.

Цвет натурального бука с волокнами или черно-серый цвет.

Образец заказа:

K0251.1005143

Преимущества:

Данный биополимер изготовлен полностью из воспроизводимого сырья (без содержания нефти). Бережное отношение к ограниченным ископаемым ресурсам.

Древесные волокна происходят на 100 % из местных лесов Германии.

Сертифицировано PEFC (гарантирует, что древесные продукты происходят из лесов, за которыми осуществляется уход).

Особенности:

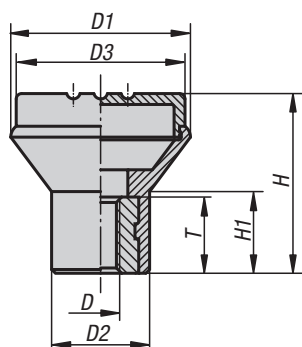
Хорошая механическая прочность (проверено, обеспечивается минимум двойная надежность).

Биополимер подлежит переработке (можно сравнить с термопластами).

Предназначено для наружного применения (биологически не разлагается).

Хорошая устойчивость по отношению к сильным кислотам и щелочам.

Кратковременная устойчивость к спиртам, топливу, минеральным маслам, консистентным смазкам.

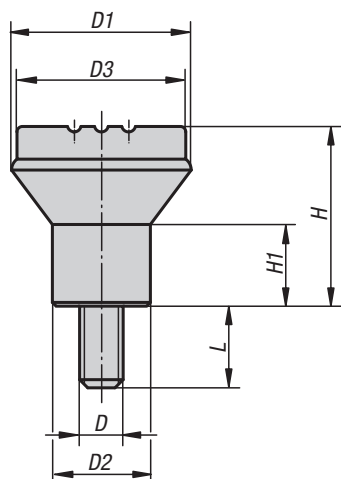


KIPR Грибковые ручки из биополимера, с внутренней резьбой

Номер заказа	Цвет	Размер	D	D1	D2	D3	H	H1	T
K0251.1005143	Цвет натурального бука	1	M5	21	12	19	21	10	10
K0251.1006143	Цвет натурального бука	2	M6	25	14	23	25	12	10
K0251.1008143	Цвет натурального бука	3	M8	33	19	33	33	15	14
K0251.100590	черно-серый	1	M5	21	12	19	21	10	10
K0251.100690	черно-серый	2	M6	25	14	23	25	12	10
K0251.100890	черно-серый	3	M8	33	19	33	33	15	14

Грибковые ручки из биополимера

с наружной резьбой

**Материал:**

Биополимер, цвет бука.
Резьбовая шпилька из стали 5.8.

Исполнение:

Резьбовая шпилька, оцинкованная, с голубым хроматированием.
Цвет натурального бука с волокнами или черно-серый цвет.

Образец заказа:

K0251.100590X10

Преимущества:

Данный биополимер изготовлен полностью из воспроизводимого сырья (без содержания нефти). Бережное отношение к ограниченным ископаемым ресурсам.
Древесные волокна происходят на 100 % из местных лесов Германии.
Сертифицировано PEFC (гарантирует, что древесные продукты происходят из лесов, за которыми осуществляется уход).

Особенности:

Хорошая механическая прочность (проверено, обеспечивается минимум двойная надежность). Биополимер подлежит переработке (можно сравнить с термопластами).
Предназначено для наружного применения (биологически не разлагается).
Хорошая устойчивость по отношению к сильным кислотам и щелочам.
Кратковременная устойчивость к спиртам, топливу, минеральным маслам, консистентным смазкам.

KIPR Грибковые ручки из биополимера, с наружной резьбой

Номер заказа	Цвет	Размер	D	D1	D2	D3	H	H1	L
K0251.1005143X10	Цвет натурального бука	1	M5	21	12	19	21	10	10
K0251.1006143X15	Цвет натурального бука	2	M6	25	14	23	25	12	15
K0251.1008143X15	Цвет натурального бука	3	M8	33	19	33	33	15	15
K0251.100590X10	черно-серый	1	M5	21	12	19	21	10	10
K0251.100690X15	черно-серый	2	M6	25	14	23	25	12	15
K0251.100890X15	черно-серый	3	M8	33	19	33	33	15	15

Кнопки «грибок», антибактериальные

с внутренней резьбой, металлические части из нержавеющей стали



Материал:

Термопласт цвета серого шифера.

Втулка из нержавеющей стали 1.4305.

Исполнение:

Нержавеющая сталь, чистая.

Образец заказа:

K0251.12005144

Применение:

антибактериальные изделия KIPP MEDI grip очень эффективны против целого ряда вредных микроорганизмов, например бактерий, грибов, вирусов и др., а также полирезистентных бактерий (например, MRSA).

В используемую пластмассу включены микрочастицы серебра, которые обладают антибактериальными свойствами, за счет этого обеспечивается эффективность на протяжении полного цикла жизни изделия.

Принцип действия:

благодаря присутствию ионов серебра на поверхности изделия эффективно замедляется рост вредных микроорганизмов, при этом происходит непрерывное сокращение численности имеющихся микроорганизмов на изделиях MEDI grip (проверено и подтверждено аккредитованной контрольной лабораторией).

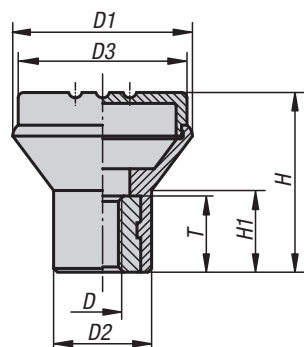
Между циклами очищения значительно снижается риск инфекции при контакте с данными изделиями.

Преимущества:

Устойчивость к влажности и очистителям (при дезинфекции), отсутствие токсичных побочных воздействий.

Применение:

Установка на станки, устройства и оборудование, а также в учреждениях, которые работают в областях с повышенными требованиями к гигиене (например, в больницах, врачебных кабинетах, реабилитационных центрах, на пищевом производстве), применение в официальных учреждениях или в учреждениях с большим количеством людей (например, в домах престарелых, детских воспитательных учреждениях).



KIPP Кнопки «грибок», антибактериальные, с внутренней резьбой, металлические части из нержавеющей стали

Номер заказа	Исполнение	Размер	D	D1	D2	D3	H	H1	T
K0251.12005144	Втулка из нержавеющей стали	1	M5	21	12	19	21	10	10

Грибковые ручки, антибактериальные

с наружной резьбой, металлические части из нержавеющей стали



Материал:

Термопласт цвета серого шифера.

Резбовая шпилька из нержавеющей стали 1.4305.

Исполнение:

Нержавеющая сталь, чистая.

Образец заказа:

K0251.12005144X10

Применение:

антибактериальные изделия KIPP MEDI grip очень эффективны против целого ряда вредных микроорганизмов, например бактерий, грибов, вирусов и др., а также полирезистентных бактерий (например, MRSA).

В используемую пластмассу включены микрочастицы серебра, которые обладают антибактериальными свойствами, за счет этого обеспечивается эффективность на протяжении полного цикла жизни изделия.

Принцип действия:

благодаря присутствию ионов серебра на поверхности изделия эффективно замедляется рост вредных микроорганизмов, при этом происходит непрерывное сокращение численности имеющихся микроорганизмов на изделиях MEDI grip (проверено и подтверждено аккредитованной контрольной лабораторией).

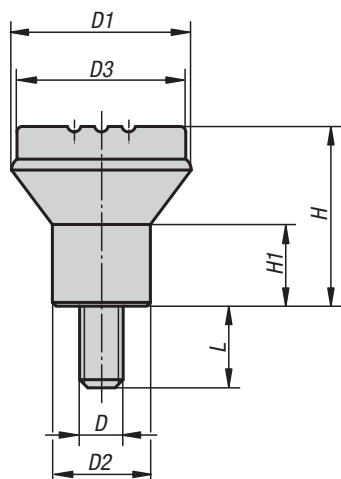
Между циклами очищения значительно снижается риск инфекции при контакте с данными изделиями.

Преимущества:

Устойчивость к влажности и очистителям (при дезинфекции), отсутствие токсичных побочных воздействий.

Применение:

Установка на станки, устройства и оборудование, а также в учреждениях, которые работают в областях с повышенными требованиями к гигиене (например, в больницах, врачебных кабинетах, реабилитационных центрах, на пищевом производстве), применение в официальных учреждениях или в учреждениях с большим количеством людей (например, в домах престарелых, детских воспитательных учреждениях).

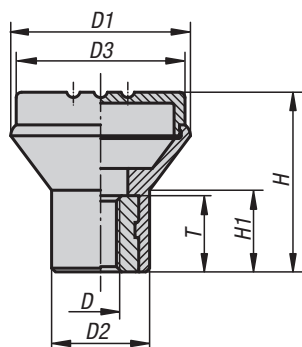


KIPP Грибковые ручки, антибактериальные, с наружной резьбой, металлические части из нержавеющей стали

Номер заказа	Исполнение	Размер	D	D1	D2	D3	H	H1	L
K0251.12005144X10	Болт из нержавеющей стали	1	M5	21	12	19	21	10	10

Грибковые ручки, антистатические

с внутренней резьбой

**Материал:**

Термопласт, графитово-черный.
Втулка из стали 5.8.

Исполнение:

Втулка хромирована в синий цвет.

Образец заказа:

K0251.110524

Применение:

Чувствительные электрические или электронные детали, компоненты и устройства (элементы, чувствительные к электростатическому разряду) могут быть повреждены или даже разрушены при нахождении в зоне электростатического разряда (electrostatic discharge = ESD). Электростатический разряд может быть вызван присутствием людей или контактом с элементами, чувствительными к электростатическому разряду (например, при изготовлении, монтаже, транспортировке и хранении и т. д.).

Во избежание электростатического разряда требуется установка токоотводящих элементов вблизи электронных устройств, которые соответствуют DIN EN 61340-5-1. Данные элементы используются в случае наличия оборудования, чувствительного к электростатическим разрядам, и защитных зон (EPA) согласно DIN EN 61340-5-1. Для однозначной идентификации сбоку на изделии имеется желтый логотип электростатического разряда.

Безопасность:

Данные изделия с защитой от электростатического разряда применяются также для устройств, компонентов и защитных систем во взрывоопасных зонах. При применении данных изделий с защитой от электростатического разряда можно избежать формирования электростатического искрового разряда и тем самым возможного воспламенения газов и пыли, что может привести к взрыву в закрытых помещениях. Для защиты персонала, который работает во взрывоопасных зонах, изготовители устройств и эксплуатирующие организации должны руководствоваться директивами ATEX.

Данные изделия с защитой от электростатического разряда проверены TÜV Süd на токоотведение.

Целевые группы:

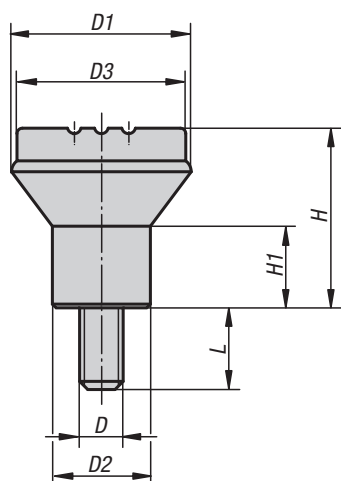
Изготовители устройств, которые должны соблюдать требования директивы ATEX 2014/34/EU для изделия. Эксплуатирующие организации, которые должны соблюдать требования рабочей директивы ATEX 1999/92/EG.

KIPP Грибковые ручки, антистатические, с внутренней резьбой

Номер заказа	Цвет	Размер	D	D1	D2	D3	H	H1	T
K0251.110524	графитово-черный	1	M5	21	12	19	21	10	10

Грибковые ручки, антистатические

с наружной резьбой

**Материал:**

Термопласт, графитово-черный.
Резьбовая шпилька из стали 5.8.

Исполнение:

Резьбовая шпилька с голубым хромированием.

Образец заказа:

K0251.110524X10

Применение:

Чувствительные электрические или электронные детали, компоненты и устройства (элементы, чувствительные к электростатическому разряду) могут быть повреждены или даже разрушены при нахождении в зоне электростатического разряда (electrostatic discharge = ESD). Электростатический разряд может быть вызван присутствием людей или контактом с элементами, чувствительными к электростатическому разряду (например, при изготовлении, монтаже, транспортировке и хранении и т. д.).

Во избежание электростатического разряда требуется установка токоотводящих элементов вблизи электронных устройств, которые соответствуют DIN EN 61340-5-1. Данные элементы используются в случае наличия оборудования, чувствительного к электростатическим разрядам, и защитных зон (EPA) согласно DIN EN 61340-5-1. Для однозначной идентификации сбоку на изделии имеется желтый логотип электростатического разряда.

Безопасность:

Данные изделия с защитой от электростатического разряда применяются также для устройств, компонентов и защитных систем во взрывоопасных зонах.

При применении данных изделий с защитой от электростатического разряда можно избежать формирования электростатического искрового разряда и тем самым возможного воспламенения газов и пыли, что может привести к взрыву в закрытых помещениях.

Для защиты персонала, который работает во взрывоопасных зонах, изготовители устройств и эксплуатирующие организации должны руководствоваться директивами ATEX.

Данные изделия с защитой от электростатического разряда проверены TÜV Süd на токоотведение.

Целевые группы:

Изготовители устройств, которые должны соблюдать требования директивы ATEX 2014/34/EU для изделия. Эксплуатирующие организации, которые должны соблюдать требования рабочей директивы ATEX 1999/92/EG.

KIPP Грибковые ручки, антистатические, с наружной резьбой

Номер заказа	Цвет	Размер	D	D1	D2	D3	H	H1	L
K0251.110524X10	графитово-черный	1	M5	21	12	19	21	10	10

Ручки-барашки, нержавеющая сталь

**Материал:**

Нержавеющая сталь 1.4308.

Исполнение:

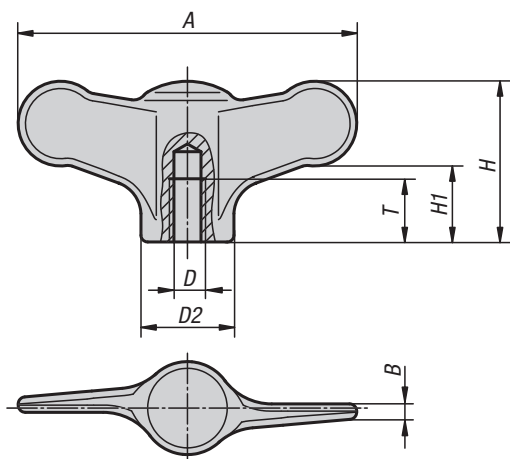
шлифованная и полированная или с пескоструйной обработкой.

Образец заказа:

K0273.105

По запросу:

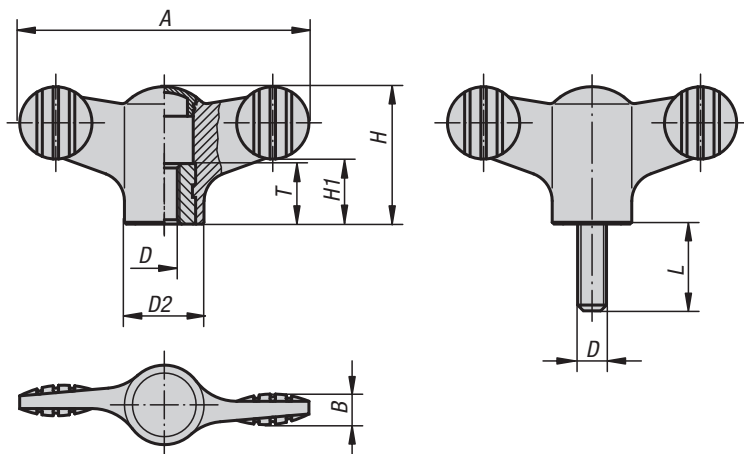
Ручки-барашки наружной резьбой.



KIPR Ручки-барашки из нержавеющей стали с внутренней резьбой

Номер заказа	Исполнение	D	D2	A	B	H	H1	T
K0273.904	шлифованный и полированный	M4	10,5	38	1,7	18	8,5	9
K0273.905	шлифованный и полированный	M5	10,5	38	1,7	18	8,5	9
K0273.906	шлифованный и полированный	M6	10,5	38	1,7	18	8,5	9
K0273.105	шлифованный и полированный	M5	14	50	2,3	24	11,5	12
K0273.106	шлифованный и полированный	M6	14	50	2,3	24	11,5	12
K0273.208	шлифованный и полированный	M8	21	75	3,4	35	16,5	15
K0273.210	шлифованный и полированный	M10	21	75	3,4	35	16,5	15
K0273.9041	с пескоструйной обработкой	M4	10,5	38	1,7	18	8,5	9
K0273.9051	с пескоструйной обработкой	M5	10,5	38	1,7	18	8,5	9
K0273.9061	с пескоструйной обработкой	M6	10,5	38	1,7	18	8,5	9
K0273.1051	с пескоструйной обработкой	M5	14	50	2,3	24	11,5	12
K0273.1061	с пескоструйной обработкой	M6	14	50	2,3	24	11,5	12
K0273.2081	с пескоструйной обработкой	M8	21	75	3,4	35	16,5	15
K0273.2101	с пескоструйной обработкой	M10	21	75	3,4	35	16,5	15

Ручки-барашки



Современный барашек от Novo Grip - это во многом оптимальное техническое решение для достижения результата абсолютно „естественного“ управления. Он стал ещё более удобным в управлении чем когда-либо раньше.

Материал:

Ручка из термопласта, цвет черно-серый. Втулка или резьбовой палец из стали 5.8 или из нержавеющей стали 1.4305.

Исполнение:

Втулка или резьбовой палец, хромирован в синий цвет или выполнен из нержавеющей чистой стали.

Образец заказа:

K0274.1057X20 (цвет крышки жёлтый, указать длину L)

Примечание:

Δ На этом месте укажите цветовой код крышки. При черном цвете крышки цветной код не требуется.



KIPR Барашки с внутренней резьбой

Номер заказа Втулка сталь	Номер заказа Втулка нержавеющая сталь	D	D2	A	B	H	H1	T
K0274.904Δ	K0274.0904Δ	M4	12	38	4,5	18	8,5	10
K0274.905Δ	K0274.0905Δ	M5	12	38	4,5	18	8,5	10
K0274.906Δ	K0274.0906Δ	M6	12	38	4,5	18	8,5	10
K0274.105Δ	K0274.0105Δ	M5	14	50	5	24	11,5	10
K0274.106Δ	K0274.0106Δ	M6	14	50	5	24	11,5	10
K0274.208Δ	K0274.0208Δ	M8	21	75	7	35,6	16,5	14
K0274.210Δ	K0274.0210Δ	M10	21	75	7	35,6	16,5	14

KIPR Ручки-барашки наружной резьбой

Номер заказа Болты сталь	Номер заказа Болты нержавеющая сталь	D	A	B	D2	H	H1	L
K0274.904ΔX	K0274.0904ΔX	M4	38	4,5	12	18	8,5	10/15
K0274.905ΔX	K0274.0905ΔX	M5	38	4,5	12	18	8,5	15/20/30
K0274.906ΔX	K0274.0906ΔX	M6	38	4,5	12	18	8,5	20/30/40
K0274.105ΔX	K0274.0105ΔX	M5	50	5	14	24	11,5	15/20
K0274.106ΔX	K0274.0106ΔX	M6	50	5	14	24	11,5	20/30/40
K0274.108ΔX	K0274.0108ΔX	M8	50	5	14	24	11,5	20/30/40
K0274.208ΔX	K0274.0208ΔX	M8	75	7	21	35,6	16,5	20/30/40
K0274.210ΔX	K0274.0210ΔX	M10	75	7	21	35,6	16,5	20/30/40/50

Барашки антибактериальные

металлические части из нержавеющей стали



Материал:

Термопласт цвета серого шифера.
Втулка или резьбовая шпилька из нержавеющей стали 1.4305.

Исполнение:

Втулка или резьбовой болт чистые.

Образец заказа:

K0274.120106144X20

Применение:

антибактериальные изделия KIPP MEDI grip очень эффективны против целого ряда вредных микроорганизмов, например бактерий, грибков, вирусов и др., а также полирезистентных бактерий (например, MRSA).
В используемую пластмассу включены микрочастицы серебра, которые обладают антибактериальными свойствами, за счет этого обеспечивается эффективность на протяжении полного цикла жизни изделия.

Принцип действия:

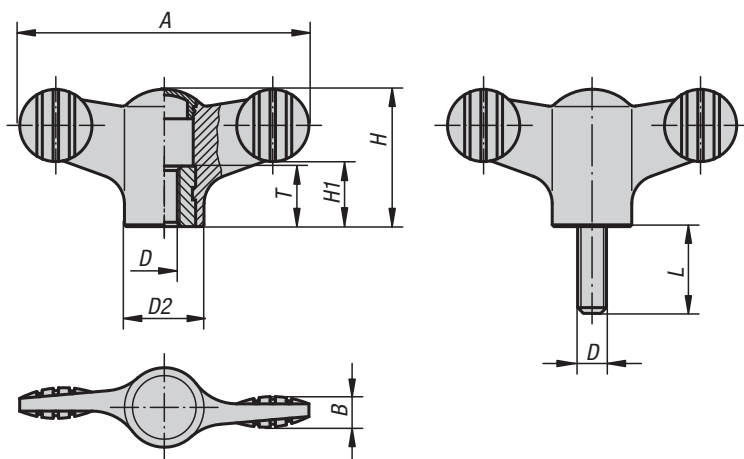
благодаря присутствию ионов серебра на поверхности изделия эффективно замедляется рост вредных микроорганизмов, при этом происходит непрерывное сокращение численности имеющихся микроорганизмов на изделиях MEDI grip (проверено и подтверждено аккредитованной контрольной лабораторией).
Между циклами очищения значительно снижается риск инфекции при контакте с данными изделиями.

Преимущества:

Устойчивость к влажности и очистителям (при дезинфекции), отсутствие токсичных побочных воздействий.

Применение:

Установка на станки, устройства и оборудование, а также в учреждениях, которые работают в областях с повышенными требованиями к гигиене (например, в больницах, врачебных кабинетах, реабилитационных центрах, на пищевом производстве), применение в официальных учреждениях или в учреждениях с большим количеством людей (например, в домах престарелых, детских воспитательных учреждениях).



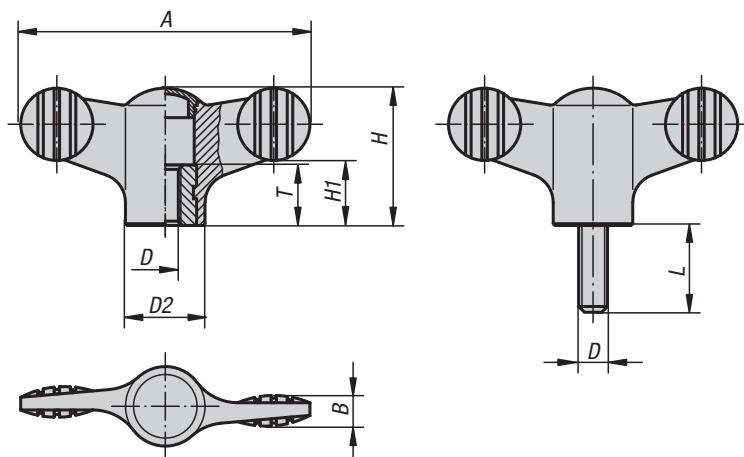
KIPP Барашки, антибактериальные, с внутренней резьбой, металлические части из нержавеющей стали

Номер заказа	Исполнение	Размер	D	A	B	D2	H	H1	T
K0274.120106144	Втулка из нержавеющей стали	1	M6	50	5	14	24	11,5	10

KIPP Барашки, антибактериальные, с наружной резьбой, металлические части из нержавеющей стали

Номер заказа	Исполнение	Размер	D	A	B	D2	H	H1	L
K0274.120106144X20	Болт из нержавеющей стали	1	M6	50	5	14	24	11,5	20

Барашки, антистатические

**Материал:**

Термопласт, графитово-черный.
Втулка или резьбовая шпилька из стали 5.8.

Исполнение:

Втулка или резьбовая шпилька с голубым хромированием.

Образец заказа:

K0274.1110624X20

Применение:

Чувствительные электрические или электронные детали, компоненты и устройства (элементы, чувствительные к электростатическому разряду) могут быть повреждены или даже разрушены при нахождении в зоне электростатического разряда (electrostatic discharge = ESD).

Электростатический разряд может быть вызван присутствием людей или контактом с элементами, чувствительными к электростатическому разряду (например, при изготовлении, монтаже, транспортировке и хранении и т. д.).

Во избежание электростатического разряда требуется установка токоотводящих элементов вблизи электронных устройств, которые соответствуют DIN EN 61340-5-1.

Данные элементы используются в случае наличия оборудования, чувствительного к электростатическим разрядам, и защитных зон (EPA) согласно DIN EN 61340-5-1.

Для однозначной идентификации сбоку на изделии имеется желтый логотип электростатического разряда.

Безопасность:

Данные изделия с защитой от электростатического разряда применяются также для устройств, компонентов и защитных систем во взрывоопасных зонах.

При применении данных изделий с защитой от электростатического разряда можно избежать формирования электростатического искрового разряда и тем самым возможного воспламенения газов и пыли, что может привести к взрыву в закрытых помещениях.

Для защиты персонала, который работает во взрывоопасных зонах, изготовители устройств и эксплуатирующие организации должны руководствоваться директивами ATEX.

Данные изделия с защитой от электростатического разряда проверены TÜV Süd на токоотведение.

Целевые группы:

Изготовители устройств, которые должны соблюдать требования директивы ATEX 2014/34/EU для изделия.

Эксплуатирующие организации, которые должны соблюдать требования рабочей директивы ATEX 1999/92/EG.

KIPP Барашки, антистатические, с внутренней резьбой

Номер заказа	Цвет	Исполнение	Размер	A	B	D	D2	H	H1	T
K0274.1110624	графитово-черный	Втулка из стали	1	50	5	M6	14	24	11,5	10

KIPP Барашки, антистатические, с наружной резьбой

Номер заказа	Цвет	Исполнение	Размер	A	B	D	D2	H	H1	L
K0274.1110624X20	графитово-черный	Болт из стали	1	50	5	M6	14	24	11,5	20

Ручки-барашки со сквозной внутренней резьбой



Современный барашек от Novo Grip - это во многом оптимальное техническое решение для достижения результата абсолютно „естественного“ управления. Он стал ещё более удобным в управлении чем когда-либо раньше.

Материал:

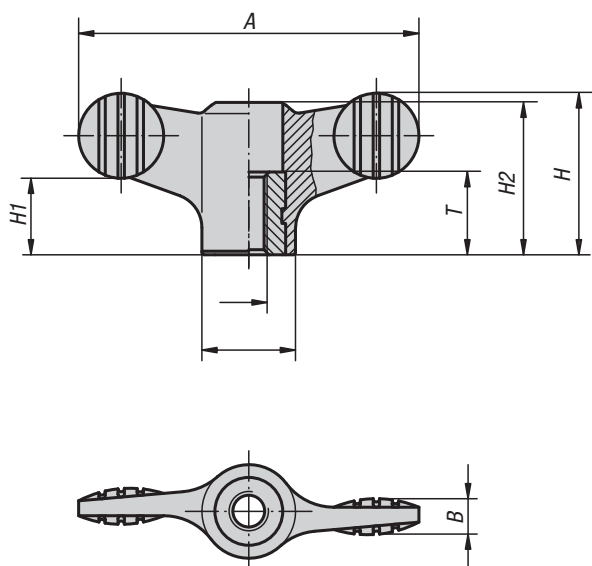
Ручка из термопласта.
Втулка из стали 5.8 или нержавеющей стали 1.4305.

Исполнение:

Ручка, цвет черно-серый.
Втулка из стали, хромирована в синий цвет или выполнена из чистой нержавеющей стали.

Образец заказа:

K0274.1904

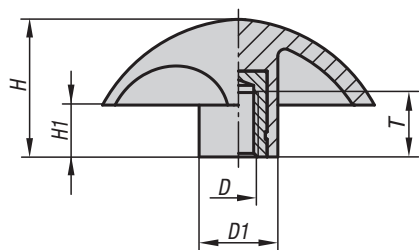


KIPR Ручки-барашки со сквозной внутренней резьбой

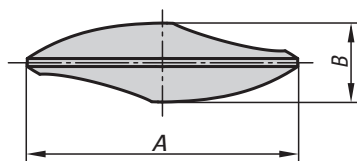
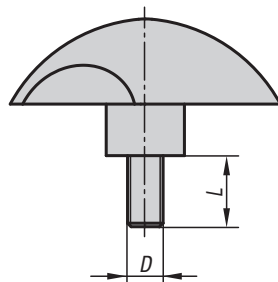
Номер заказа	Исполнение	D	D2	A	B	H	H1	H2	T
K0274.1904	Втулка сталь	M4	12	38	4,5	18	8,5	16,1	10
K0274.1905	Втулка сталь	M5	12	38	4,5	18	8,5	16,1	10
K0274.1906	Втулка сталь	M6	12	38	4,5	18	8,5	16,1	10
K0274.1105	Втулка сталь	M5	14	50	5	24	11,5	22	10
K0274.1106	Втулка сталь	M6	14	50	5	24	11,5	22	10
K0274.1208	Втулка, сталь	M8	21	75	7	35,6	17	33,3	14
K0274.1210	Втулка, сталь	M10	21	75	7	35,6	17	33,3	14
K0274.10904	Втулка нержавеющая сталь	M4	12	38	4,5	18	8,5	16,1	10
K0274.10905	Втулка нержавеющая сталь	M5	12	38	4,5	18	8,5	16,1	10
K0274.10906	Втулка нержавеющая сталь	M6	12	38	4,5	18	8,5	16,1	10
K0274.10105	Втулка нержавеющая сталь	M5	14	50	5	24	11,5	22	10
K0274.10106	Втулка нержавеющая сталь	M6	14	50	5	24	11,5	22	10
K0274.10208	Втулка, нержавеющая сталь	M8	21	75	7	35,6	17	33,3	14
K0274.10210	Втулка, нержавеющая сталь	M10	21	75	7	35,6	17	33,3	14



Внутренняя резьба



Наружная резьба



Материал:

Ручка: полиамид, усиленный шариками из стекловолокна.

Втулка: латунь или сталь.

Болт с резьбой: сталь.

Исполнение:

Сталь оцинкованная

Образец заказа:

K0783.15006

Примечание:

Термостойкость от -50 °С до 130 °С.

Стойкость к обычным химическим реагентам и маслу.

KIPR Барашки с внутренней резьбой

Номер заказа	Исполнение	D	D1	A	B	H	H1	T
K0783.15006	Втулка из латуни	M6	15	51	15	25,5	9,5	9
K0783.16008	Втулка, сталь оцинкованная	M8	18	61,5	18	31	11,5	14
K0783.17510	Втулка, сталь оцинкованная	M10	22	76	22	38,5	14,5	14

KIPR Ручки-барашки наружной резьбой

Номер заказа	Исполнение	D	D1	A	B	H	H1	L
K0783.25006X15	Болт, сталь оцинкованная	M6	15	51	15	25,5	9,5	15
K0783.26008X20	Болт, сталь оцинкованная	M8	18	61,5	18	31	11,5	20
K0783.27510X20	Болт, сталь оцинкованная	M10	22	76	22	38,5	14,5	20

Ручки-барашки односторонние

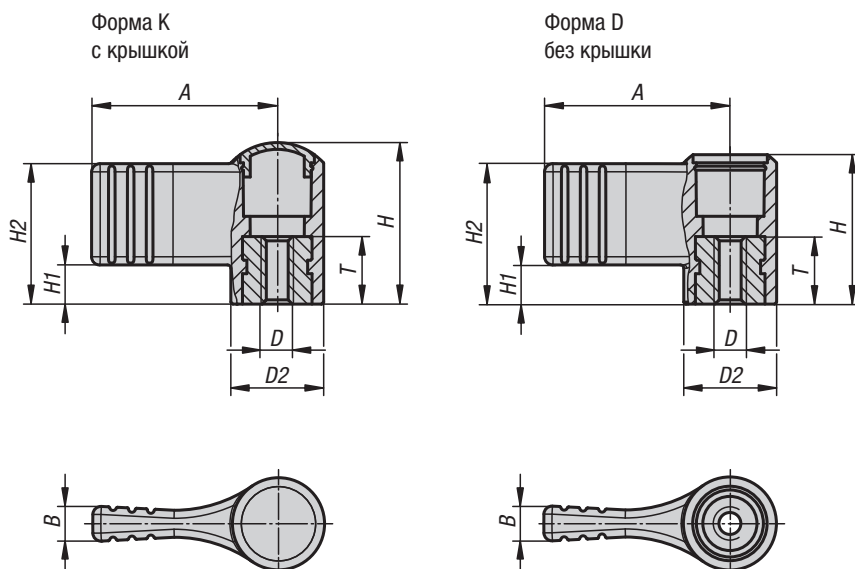


Материал:
Термопласт.
Втулка из стали 5.8 или нержавеющей стали 1.4305.

Исполнение:
черно-серый.
Втулка с синим хромированием или из чистой нержавеющей стали.

Образец заказа:
K0608.09046 (втулка M4 из нержавеющей стали, крышка красная)

Примечание:
Δ На этом месте укажите цветовой код крышки. При черном цвете крышки цветной код не требуется.



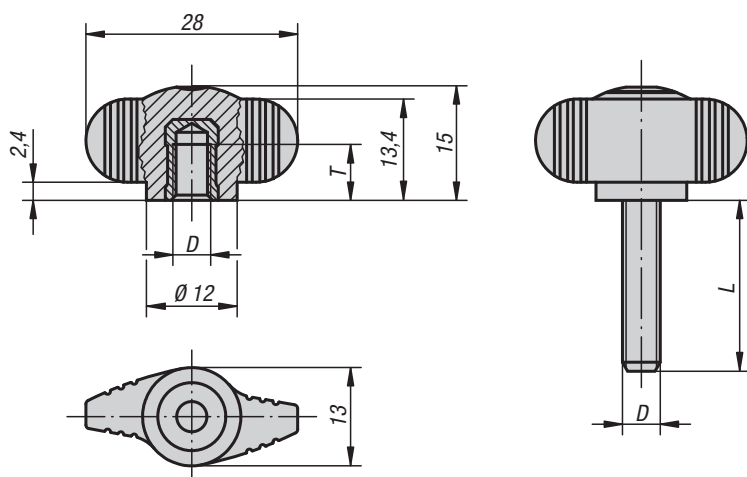
KIPR Ручки-барашки односторонние с крышкой

Номер заказа Втулка, сталь	Номер заказа Втулка, нержавеющая сталь	Форма	Размер	D	D2	A	B	H	H1	H2	T
K0608.904Δ	K0608.0904Δ	K	9	M4	12	22	4,4	18	4,5	15,5	10
K0608.905Δ	K0608.0905Δ	K	9	M5	12	22	4,4	18	4,5	15,5	10
K0608.906Δ	K0608.0906Δ	K	9	M6	12	22	4,4	18	4,5	15,5	10
K0608.105Δ	K0608.0105Δ	K	1	M5	14	27,5	5,1	24	5,8	20,8	10
K0608.106Δ	K0608.0106Δ	K	1	M6	14	27,5	5,1	24	5,8	20,8	10
K0608.208Δ	K0608.0208Δ	K	2	M8	21	37,5	6,3	36	8,5	30,5	14
K0608.210Δ	K0608.0210Δ	K	2	M10	21	37,5	6,3	36	8,5	30,5	14

KIPR Ручки-барашки односторонние без крышки

Номер заказа Втулка, сталь	Номер заказа Втулка, нержавеющая сталь	Форма	Размер	D	D2	A	B	H	H1	H2	T
K0608.1904	K0608.10904	D	9	M4	12	22	4,4	16,1	4,5	15,5	10
K0608.1905	K0608.10905	D	9	M5	12	22	4,4	16,1	4,5	15,5	10
K0608.1906	K0608.10906	D	9	M6	12	22	4,4	16,1	4,5	15,5	10
K0608.1105	K0608.10105	D	1	M5	14	27,5	5,1	22,1	5,8	20,8	10
K0608.1106	K0608.10106	D	1	M6	14	27,5	5,1	22,1	5,8	20,8	10
K0608.1208	K0608.10208	D	2	M8	21	37,5	6,3	33,3	8,5	30,5	14
K0608.1210	K0608.10210	D	2	M10	21	37,5	6,3	33,3	8,5	30,5	14

Барашки «Мини-барашек»



При разработке этих ручек уменьшенных размеров особая роль уделялась их техническим особенностям. И как результат эти ручки стали чем-то большим, чем просто достижением цели. Они стали рационалистической деталью управления с особой эргономикой.

Материал:

Ручка из термoplastа, цвет черно-серый.
Втулка из латуни или нержавеющей стали 1.4305.
Резьбовой палец из стали 5.8 или нержавеющей стали 1.4305.

Исполнение:

Сталь с синим хромированием.
Чистая нержавеющая сталь.

Образец заказа:

K0274.005X10 (указать длину L)

KIPR Барашки «Мини-барашек» с внутренней резьбой

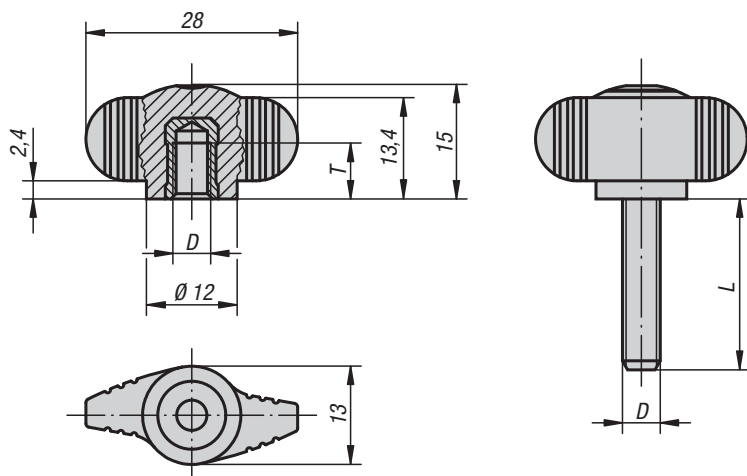
Номер заказа	Исполнение	D	T
K0274.004	Втулка из латуни	M4	6
K0274.005	Втулка из латуни	M5	7,5
K0274.006	Втулка из латуни	M6	9
K0274.0004	Втулка нержавеющая сталь	M4	6
K0274.0005	Втулка нержавеющая сталь	M5	7,5
K0274.0006	Втулка нержавеющая сталь	M6	9

KIPR Барашки «Мини-барашек» с наружной резьбой

Номер заказа	Исполнение	D	L
K0274.004X	Болты сталь	M4	8
K0274.005X	Болты сталь	M5	10/15/20
K0274.006X	Болты сталь	M6	10/15/20/25/30
K0274.008X	Болты сталь	M8	20/25/30/40
K0274.0004X	Болты нержавеющая сталь	M4	8
K0274.0005X	Болты нержавеющая сталь	M5	10/15/20
K0274.0006X	Болты нержавеющая сталь	M6	10/15/20/25/30
K0274.0008X	Болты нержавеющая сталь	M8	20/25/30/40

Барашки «мини-барашек», антибактериальные

металлические части из нержавеющей стали



Материал:

Термопласт цвета серого шифера.

Втулка или резьбовая шпилька из нержавеющей стали 1.4305.

Исполнение:

Втулка или резьбовой болт чистые.

Образец заказа:

K0274.120006144

Применение:

антибактериальные изделия KIPP MEDI grip очень эффективны против целого ряда вредных микроорганизмов, например бактерий, грибов, вирусов и др., а также полирезистентных бактерий (например, MRSA).

В используемую пластмассу включены микрочастицы серебра, которые обладают антибактериальными свойствами, за счет этого обеспечивается эффективность на протяжении полного цикла жизни изделия.

Принцип действия:

благодаря присутствию ионов серебра на поверхности изделия эффективно замедляется рост вредных микроорганизмов, при этом происходит непрерывное сокращение численности имеющихся микроорганизмов на изделиях MEDI grip (проверено и подтверждено аккредитованной контрольной лабораторией).

Между циклами очищения значительно снижается риск инфекции при контакте с данными изделиями.

Преимущества:

Устойчивость к влажности и очистителям (при дезинфекции), отсутствие токсичных побочных воздействий.

Применение:

Установка на станки, устройства и оборудование, а также в учреждениях, которые работают в областях с повышенными требованиями к гигиене (например, в больницах, врачебных кабинетах, реабилитационных центрах, на пищевом производстве), применение в официальных учреждениях или в учреждениях с большим количеством людей (например, в домах престарелых, детских воспитательных учреждениях).

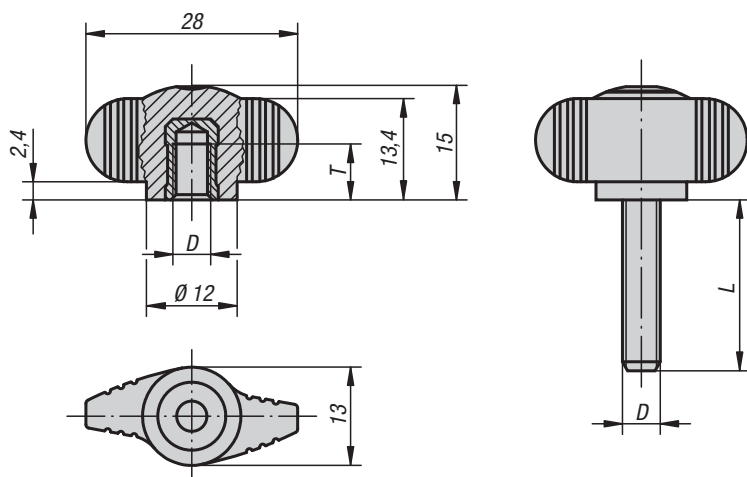
KIPP Барашки «мини-барашек», антибактериальные, с внутренней резьбой, металлические части из нержавеющей стали

Номер заказа	Исполнение	D	T
K0274.120006144	Втулка из нержавеющей стали	M6	9

KIPP Барашки «мини-барашек», антибактериальные, с наружной резьбой, металлические части из нержавеющей стали

Номер заказа	Исполнение	D	L
K0274.120006144X15	Болт из нержавеющей стали	M6	15

Барашки «Мини-барашек», антистатические

**Материал:**

Термопласт, графитово-черный.

Втулка из латуни или резьбовая шпилька из стали 5.8.

Исполнение:

Втулка или резьбовая шпилька с голубым хромированием.

Образец заказа:

K0274.1100624X15

Применение:

Чувствительные электрические или электронные детали, компоненты и устройства (элементы, чувствительные к электростатическому разряду) могут быть повреждены или даже разрушены при нахождении в зоне электростатического разряда (electrostatic discharge = ESD).

Электростатический разряд может быть вызван присутствием людей или контактом с элементами, чувствительными к электростатическому разряду (например, при изготовлении, монтаже, транспортировке и хранении и т. д.).

Во избежание электростатического разряда требуется установка токоотводящих элементов вблизи электронных устройств, которые соответствуют DIN EN 61340-5-1.

Данные элементы используются в случае наличия оборудования, чувствительного к электростатическим разрядам, и защитных зон (EPA) согласно DIN EN 61340-5-1. Для однозначной идентификации сбоку на изделии имеется желтый логотип электростатического разряда.

Безопасность:

Данные изделия с защитой от электростатического разряда применяются также для устройств, компонентов и защитных систем во взрывоопасных зонах.

При применении данных изделий с защитой от электростатического разряда можно избежать формирования электростатического искрового разряда и тем самым возможного воспламенения газов и пыли, что может привести к взрыву в закрытых помещениях.

Для защиты персонала, который работает во взрывоопасных зонах, изготовители устройств и эксплуатирующие организации должны руководствоваться директивами ATEX.

Данные изделия с защитой от электростатического разряда проверены TÜV Süd на токоотведение.

Целевые группы:

Изготовители устройств, которые должны соблюдать требования директивы ATEX 2014/34/EU для изделия.

Эксплуатирующие организации, которые должны соблюдать требования рабочей директивы ATEX 1999/92/EG.

KIPR Барашки «Мини-барашек», антистатические, с внутренней резьбой

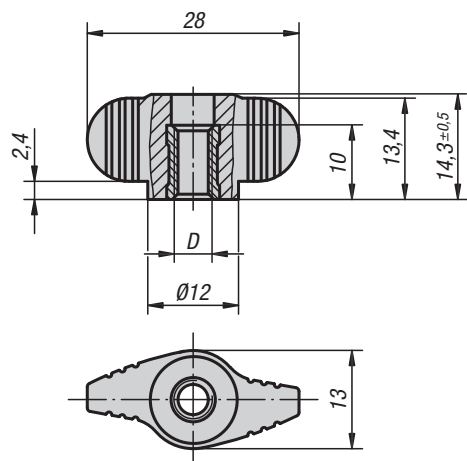
Номер заказа	Цвет	Исполнение	D	Размер	T
K0274.1100624	графитово-черный	Втулка из латуни	M6	0	9

KIPR Барашки «Мини-барашек», антистатические, с наружной резьбой

Номер заказа	Цвет	Исполнение	D	Размер	L
K0274.1100624X15	графитово-черный	Болт из стали	M6	0	15

Барашки «Мини-барашек»

со сквозной внутренней резьбой



При разработке этих ручек уменьшенных размеров особая роль уделялась их техническим особенностям. И как результат эти ручки стали чем-то большим, чем просто достижением цели. Они стали рационалистической деталью управления с особой эргономикой.

Материал:

Ручка, термопласт. Втулка из стали 5.8 или нержавеющей стали 1.4305.

Исполнение:

Ручка черно-серая.
Сталь с синим хромированием.
Чистая нержавеющая сталь.

Образец заказа:

K0658.1004

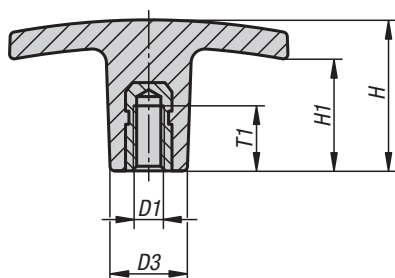
KIPR Барашки «Мини-барашек» со сквозной внутренней резьбой

Номер заказа	Исполнение	D
K0658.1004	Втулка сталь	M4
K0658.1005	Втулка сталь	M5
K0658.1006	Втулка сталь	M6
K0658.10004	Втулка нержавеющая сталь	M4
K0658.10005	Втулка нержавеющая сталь	M5
K0658.10006	Втулка нержавеющая сталь	M6

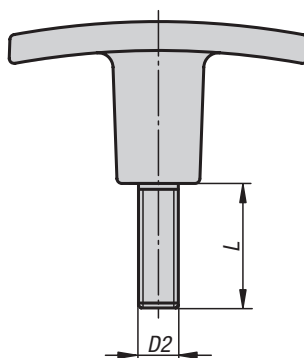
T-образные рукоятки



Ручка Т
с внутренней резьбой



Ручка Т
с наружной резьбой



Материал:

Термопласт, армированный стекловолокном.
Резьбовая втулка: латунь.
Резьбовой палец: сталь.

Исполнение:

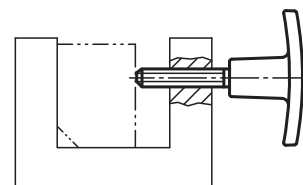
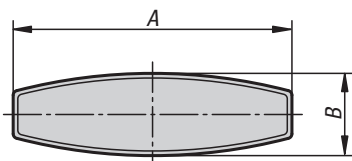
Ручка, цвет черный.
Резьбовой палец оцинкован.

Образец заказа:

K0180.25005X15 (указать длину L)

По запросу:

Цвет ручки красный, желтый, зеленый, синий,
белый или серый (от 500 штук)



KIPP T-образные рукоятки, с внутренней резьбой

Номер заказа	A	B	D1	D3	H	H1	T1
K0180.14005	40	13	M5	13	30,5	20	10
K0180.15005	50	15	M5	14	24	16	10
K0180.16006	60	17	M6	16	31,5	23	12
K0180.17108	71	19,5	M8	20	36	19	20
K0180.17110	71	19,5	M10	20	36	19	20
K0180.18010	80	26	M10	26	39,5	26	25
K0180.18012	80	26	M12	26	39,5	26	25

KIPP T-образные рукоятки, с наружной резьбой

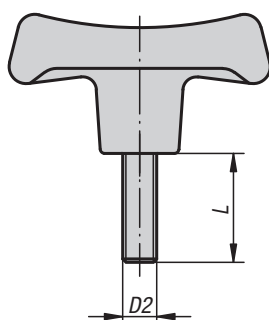
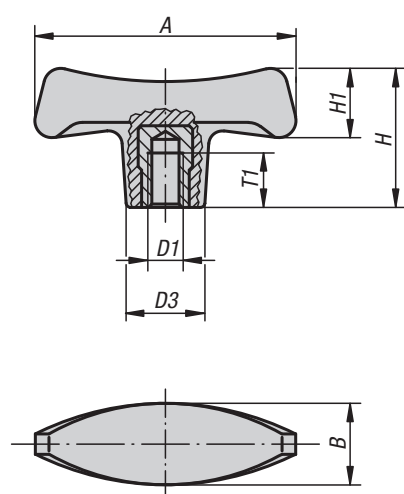
Номер заказа	A	B	D2	D3	H	H1	L
K0180.24005X	40	13	M5	13	30,5	20	15
K0180.25005X	50	15	M5	14	24	16	15/20
K0180.26006X	60	17	M6	16	31,5	23	20/25
K0180.27108X	71	19,5	M8	20	36	19	20/30
K0180.27110X	71	19,5	M10	20	36	19	20/30
K0180.28010X	80	26	M10	26	39,5	26	30
K0180.28012X	80	26	M12	26	39,5	26	40

T-образные рукоятки



Ручка Т
с внутренней резьбой

Ручка Т
с наружной резьбой



Материал:

Дуропласт PF 31, черный.
Втулка или резьбовой винт, сталь оцинкованная.

Исполнение:

Отполированный до блеска.

Образец заказа:

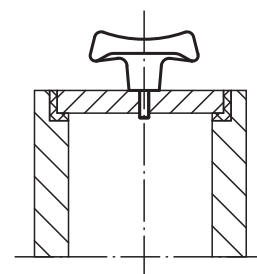
K0181.27006X18 (указать длину L)

Примечание:

При конструкциях K0181.17008 и K0181.18008
втулка из стали, покрытой медью.

По запросу:

Другие варианты наружной резьбы, длины болта и
цвета.



KIPP T-образные рукоятки, с внутренней резьбой

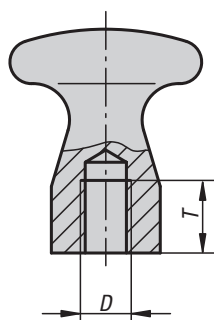
Номер заказа	A	B	D1	D3	H	H1	T1
K0181.17006	70	22	M6	19,6	38,8	20,2	12
K0181.17008	70	22	M8	19,6	38,8	20,2	14
K0181.17010	70	22	M10	19,6	38,8	20,2	14
K0181.18008	80	25	M8	22,3	44	23	14
K0181.18010	80	25	M10	22,3	44	23	22
K0181.19010	90	28	M10	25	49,6	26	22
K0181.19012	90	28	M12	25	49,6	26	21

KIPP T-образные рукоятки, с наружной резьбой

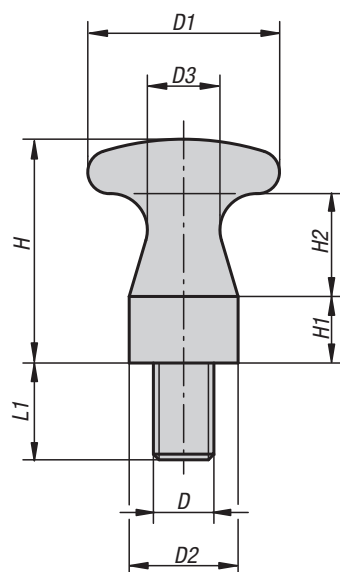
Номер заказа	A	B	D2	D3	H	H1	L
K0181.27006X	70	22	M6	19,6	38,8	20,2	18
K0181.27008X	70	22	M8	19,6	38,8	20,2	24
K0181.28010X	80	25	M10	22,3	44	23	20/30
K0181.29010X	90	28	M10	25	49,6	26	30
K0181.29012X	90	28	M12	25	49,6	26	24



Плоская ручка с внутренней резьбой



Плоская ручка с наружной резьбой



Материал:
Сталь.

Исполнение:
вороненная.

Образец заказа:
K0157.08

KIPR Ручки плоские, с внутренней резьбой

Номер заказа	D	D1	D2	D3	H	H1	H2	T
K0157.05	M5	16	10	6	18	5	9	7
K0157.06	M6	25	14	10	29	9	13	9
K0157.08	M8	32	18	12	37	11	17	12
K0157.10	M10	36	20	13	42	12	20	15

KIPR Ручки плоские, с наружной резьбой

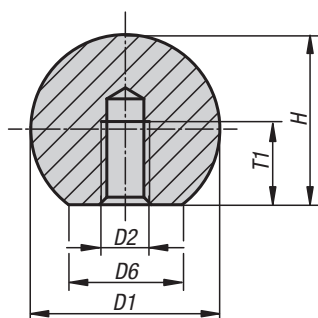
Номер заказа	D	D1	D2	D3	H	H1	H2	L1
K0157.06010	M6	16	10	6	18	5	9	10
K0157.08014	M8	25	14	10	29	9	13	14
K0157.10016	M10	32	18	12	37	11	17	16
K0157.12018	M12	36	20	13	42	12	20	18

Ручки круглые,

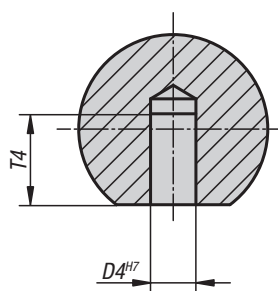
нержавеющая сталь или алюминий DIN 319



Форма С
с резьбой



Форма К
с отверстием



Материал:

нержавеющая сталь 1.4305 или алюминий.

Исполнение:

полированные.

Образец заказа:

K0650.116043

KIPR Ручки круглые, нержавеющая сталь DIN 319

Номер заказа Форма С	Номер заказа Форма К	D1	D2	D4	~D6	~H	T1 мин.	T4 мин.
K0650.116043	K0650.316043	16	M4/-	-/6	8	15	7,2/-	-/10
K0650.120053	K0650.320053	20	M5/-	-/8	12	18	9,1/-	-/12
K0650.125063	K0650.325063	25	M6/-	-/10	15	22,5	11/-	-/16
K0650.132083	K0650.332083	32	M8/-	-/12	18	29	14,5/-	-/20
K0650.140103	K0650.340103	40	M10/-	-/16	22	37	18/-	-/25
K0650.150123	K0650.350123	50	M12/-	-/20	28	46	21/-	-/32

KIPR Ручки круглые, алюминий DIN 319

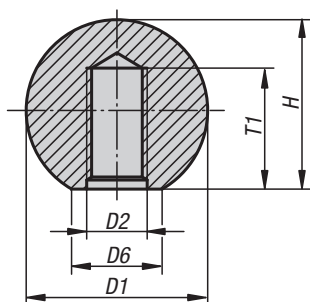
Номер заказа Форма С	Номер заказа Форма К	D1	D2	D4	~D6	~H	T1 мин.	T4 мин.
K0650.116042	K0650.316042	16	M4/-	-/6	8	15	7,2/-	-/10
K0650.120052	K0650.320052	20	M5/-	-/8	12	18	9,1/-	-/12
K0650.125062	K0650.325062	25	M6/-	-/10	15	22,5	11/-	-/16
K0650.132082	K0650.332082	32	M8/-	-/12	18	29	14,5/-	-/20
K0650.140102	K0650.340102	40	M10/-	-/16	22	37	18/-	-/25
K0650.150122	K0650.350122	50	M12/-	-/20	28	46	21/-	-/32

Ручки круглые,

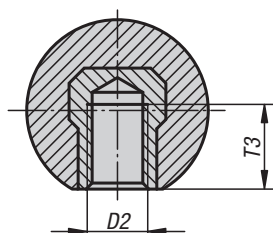
термопласт DIN 319 расширенный



Форма С
с резьбой по пластмассе



Форма Е
с резьбовой втулкой



Материал:

Термопласт, цвет черный.
Втулка из стали.

Исполнение:

Сталь оцинкованная

Образец заказа:

K0158.11604

По запросу:

Другие цвета.

KIPR Ручки круглые, термопласт DIN 319 расширенный

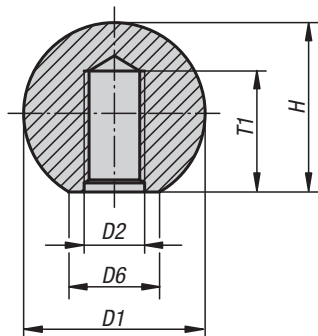
Номер заказа	Форма	D1	D2	~D6	~H	T1 мин.	T3 мин.
K0158.11604	C	16	M4	8	15	6	-
K0158.11605	C	16	M5	8	15	7,5	-
K0158.12005	C	20	M5	12	18	7,5	-
K0158.12006	C	20	M6	12	18	9	-
K0158.12506	C	25	M6	15	22,5	9	-
K0158.12508	C	25	M8	15	22,5	12	-
K0158.13208	C	32	M8	18	29	12	-
K0158.13210	C	32	M10	18	29	15	-
K0158.22005	E	20	M5	12	18	-	7,5
K0158.22006	E	20	M6	12	18	-	7,5
K0158.22506	E	25	M6	15	22,5	-	9
K0158.22508	E	25	M8	15	22,5	-	9
K0158.23208	E	32	M8	18	29	-	12
K0158.23210	E	32	M10	18	29	-	12

Ручки круглые гладкие

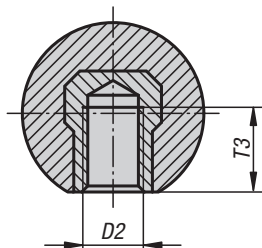
DIN 319 расширенный



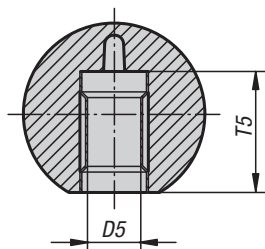
Форма С
с резьбой по прессованному материалу



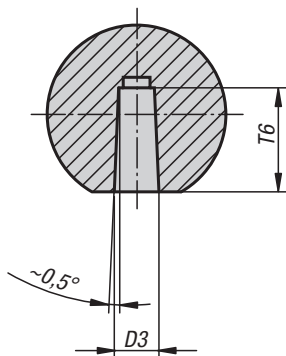
Форма Е
с резьбовой втулкой



Форма L
с закрепительной втулкой



Форма М
с коническим отверстием



Материал:

Дуропласт PF 31, черный.
Втулка, сталь, оцинкованная.

Исполнение:

Отполированный до блеска.

Образец заказа:

K0159.11604

Примечание:

Монтаж формы L : Круглые ручки прочно насаживаются легкими ударами молотка. Используйте только резиновый или пластмассовый молоток весом не более 200 г!

Для конструкции K0159.21604 втулка из латуни. При конструкциях K0159.23008, K0159.23508 и K0159.24008 втулка из стали, покрытой медью.

По запросу:

* Возможны поставки данных конструкций в темно-красном цвете со склада с наценкой.

Допуск на хвостовик:

Круглые ручки с закрепительной втулкой могут быть использованы в качестве насадки для стандартных стержней с допуском h9. Входящая в объем поставки закрепительная втулка гарантирует прочную и надежную посадку.

KIPP Ручки круглые гладкие DIN 319 расширенный, Форма С

Номер заказа	Форма	D1	D2	~D6	~H	T1 мин.
K0159.11604	C	16	M4	8	15	6
K0159.11605	C	16	M5	8	15	7,5
K0159.11606	C	16	M6	8	15	9
K0159.12005*	C	20	M5	12	18	7,5
K0159.12006	C	20	M6	12	18	9
K0159.12506*	C	25	M6	15	23	9
K0159.12508	C	25	M8	15	23	12
K0159.13008*	C	30	M8	16	28	12
K0159.13208*	C	32	M8	18	29	12
K0159.13210	C	32	M10	18	29	15
K0159.13508	C	36	M8	17	33	18
K0159.13510*	C	36	M10	17	33	15
K0159.14008	C	40	M8	20	37,5	12
K0159.14010*	C	40	M10	20	37,5	15
K0159.14012	C	40	M12	20	37,5	18
K0159.14510	C	45	M10	20	43	15
K0159.14512	C	45	M12	20	43	18
K0159.15010	C	50	M10	22	48	15
K0159.15012*	C	50	M12	22	48	18

Ручки круглые гладкие

DIN 319 расширенный



KIPP Ручки круглые гладкие DIN 319 расширенный, Форма E

Номер заказа	Форма	D1	D2	~D6	~H	T3 мин.
K0159.21604	E	16	M4	8	15	6
K0159.22005*	E	20	M5	12	18	7,5
K0159.22006	E	20	M6	12	18	9
K0159.22506*	E	25	M6	15	23	9
K0159.22508	E	25	M8	15	23	12
K0159.23008*	E	30	M8	16	28	12
K0159.23208	E	32	M8	18	29	12
K0159.23210	E	32	M10	18	29	15
K0159.23508	E	36	M8	17	33	14
K0159.23510	E	36	M10	17	33	14
K0159.24008	E	40	M8	20	37,5	14
K0159.24010*	E	40	M10	20	37,5	15
K0159.24012	E	40	M12	20	37,5	18
K0159.24510	E	45	M10	20	43	22
K0159.24512	E	45	M12	20	43	21
K0159.25010	E	50	M10	22	48	15
K0159.25012*	E	50	M12	22	48	18

KIPP Ручки круглые гладкие DIN 319 расширенный, Форма L

Номер заказа	Форма	D1	D5	~D6	~H	T5
K0159.42005	L	20	5	12	18	13
K0159.42506	L	25	6	15	23	16
K0159.42508	L	25	8	15	23	15
K0159.43208	L	32	8	18	29	15
K0159.43210	L	32	10	18	29	20
K0159.44010	L	40	10	20	37,5	20
K0159.44012	L	40	12	20	37,5	23
K0159.45012	L	50	12	22	48	20

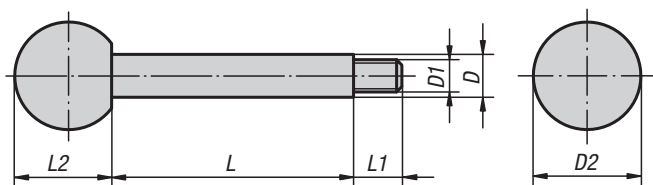
KIPP Ручки круглые гладкие DIN 319 расширенный, Форма M

Номер заказа	Форма	D1	D3	~D6	~H	T6
K0159.31604	M	16	4	8	15	9
K0159.32005	M	20	5	12	18	12
K0159.32506	M	25	6	15	23	15
K0159.32508	M	25	8	15	23	15
K0159.33208	M	32	8	18	29	15
K0159.33210	M	32	10	18	29	15
K0159.34010	M	40	10	20	37,5	20
K0159.34012	M	40	12	20	37,5	20
K0159.35012	M	50	12	22	48	22

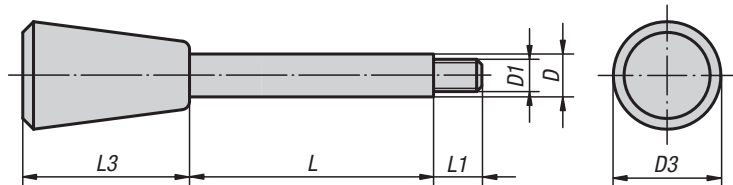
Рукоятки



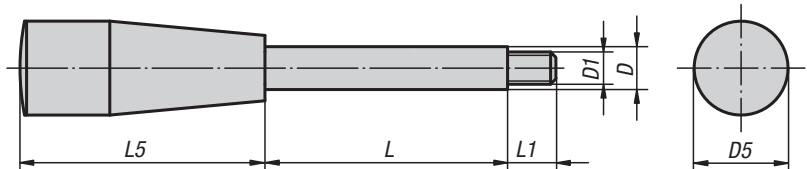
Форма А



Форма С



Форма Е



Материал:

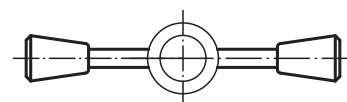
Кнопки, дуропласт PF 31.
Стержень из стали 1.0718 или нержавеющей стали 1.4305.

Исполнение:

Дуропласт, цвет черный, отполированный до блеска.
Сталь вороненая или нержавеющая сталь чистая.

Образец заказа:

K0179.208X35 (указать длину L)



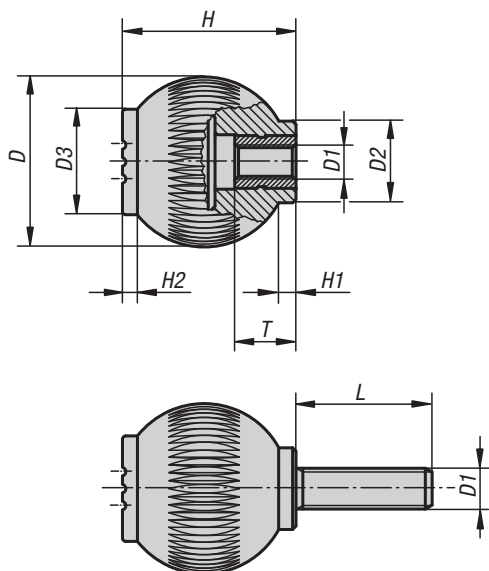
KIPR Рукоятки, сталь

Номер заказа	Форма	D	D1	D2	D3	D5	L	L1	L2	L3	L5
K0179.208X	A	8	M6	20	-	-	35/50/65	9	18	-	-
K0179.210X	A	10	M8	25	-	-	50/65/80/100	13	22,5	-	-
K0179.212X	A	12	M10	32	-	-	65/80/100/125	15	29	-	-
K0179.214X	A	14	M12	35	-	-	80/100/125/160	16	32,5	-	-
K0179.408X	C	8	M6	-	20	-	35/50/65	9	-	30	-
K0179.410X	C	10	M8	-	25	-	50/65/80/100	13	-	38	-
K0179.412X	C	12	M10	-	30	-	65/80/100/125	15	-	46	-
K0179.414X	C	14	M12	-	35	-	80/100/125/160	16	-	53	-
K0179.608X	E	8	M6	-	-	17	35/50/65	9	-	-	45
K0179.610X	E	10	M8	-	-	23	50/65/80/100	13	-	-	60
K0179.612X	E	12	M10	-	-	28	65/80/100/125	15	-	-	70
K0179.614X	E	14	M12	-	-	28	80/100/125/160	16	-	-	70

KIPR Рукоятки, нержавеющая сталь

Номер заказа	Форма	D	D1	D2	D3	D5	L	L1	L2	L3	L5
K0179.1212X	A	12	M10	32	-	-	100/80/65/125	15	29	-	-
K0179.1210X	A	10	M8	25	-	-	80/65/50/100	13	22,5	-	-
K0179.1208X	A	8	M6	20	-	-	50/65/35	9	18	-	-
K0179.1214X	A	14	M12	35	-	-	100/80/160/125	16	32,5	-	-
K0179.1410X	C	10	M8	-	25	-	80/65/50/100	13	-	38	-
K0179.1412X	C	12	M10	-	30	-	100/80/65/125	15	-	46	-
K0179.1408X	C	8	M6	-	20	-	50/65/35	9	-	30	-
K0179.1414X	C	14	M12	-	35	-	100/80/160/125	16	-	53	-
K0179.1608X	E	8	M6	-	-	17	50/65/35	9	-	-	45
K0179.1610X	E	10	M8	-	-	23	80/65/50/100	13	-	-	60
K0179.1612X	E	12	M10	-	-	28	100/80/65/125	15	-	-	70
K0179.1614X	E	14	M12	-	-	28	100/80/160/125	16	-	-	70

Ручки шаровые



Эргономический превосходный продукт для „трехмерного“ управления. К „третьему измерению“ также добавляется особое рифление. Благодаря компьютерному дизайну и инженерному искусству выдерживаются самые взыскательные требования в различных отраслях применения.

Материал:

Термопласт, цвет черно-серый.
Втулка или резьбовой палец из стали 5.8 или из нержавеющей стали 1.4305.

Исполнение:

Сталь с синим хромированием или чистая нержавеющая сталь.

Образец заказа:

K0253.1066X15 (цвет крышки красный; указать длину L)

Примечание:

Δ На этом месте укажите цветовой код крышки. При черном цвете крышки цветной код не требуется.



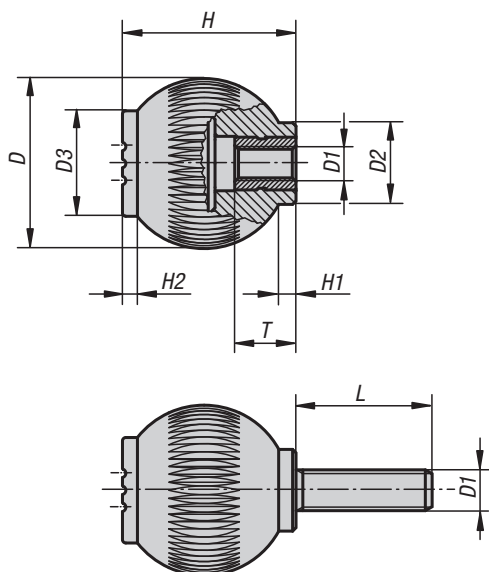
KIPR Шаровые ручки с внутренней резьбой

Номер заказа Втулка сталь	Номер заказа Втулка нержавеющая сталь	Размер	D	D1	D2	D3	H	H1	H2	T
K0253.106Δ	K0253.0106Δ	1	25	M6	12	17	25	3	2	10
K0253.208Δ	K0253.0208Δ	2	32	M8	15,5	19	33	3,5	2,6	14
K0253.310Δ	K0253.0310Δ	3	40	M10	19	23	41,5	4	3	14
K0253.410Δ	K0253.0410Δ	4	50	M10	24	31	51	5,5	4,5	14
K0253.412Δ	K0253.0412Δ	4	50	M12	24	31	51	5,5	4,5	18

KIPR Ручки шаровые с наружной резьбой

Номер заказа Болты сталь	Номер заказа Болты нержавеющая сталь	Размер	D	D1	D2	D3	H	H1	H2	L
K0253.106ΔX	K0253.0106ΔX	1	25	M6	12	17	25	3	2	15/20/25/30
K0253.208ΔX	K0253.0208ΔX	2	32	M8	15,5	19	33	3,5	2,6	20/25/30/40
K0253.310ΔX	K0253.0310ΔX	3	40	M10	19	23	41,5	4	3	20/30/40
K0253.410ΔX	K0253.0410ΔX	4	50	M10	24	31	51	5,5	4,5	20/30/40
K0253.412ΔX	K0253.0412ΔX	4	50	M12	24	31	51	5,5	4,5	20/30/40

Шаровые ручки из биополимера

**Материал:**

Биополимер, цвет бука.

Втулка или резьбовая шпилька из стали 5.8

Исполнение:

Втулка или резьбовая шпилька с голубым хромированием.

Цвет натурального бука с волокнами или черно-серый цвет.

Образец заказа:

K0253.10106143X15

Преимущества:

Данный биополимер изготовлен полностью из воспроизводимого сырья (без содержания нефти). Бережное отношение к ограниченным ископаемым ресурсам.

Древесные волокна происходят на 100 % из местных лесов Германии.

Сертифицировано PEFC (гарантирует, что древесные продукты происходят из лесов, за которыми осуществляется уход).

Особенности:

Хорошая механическая прочность (проверено, обеспечивается минимум двойная надежность).

Биополимер подлежит переработке (можно сравнить с термопластами).

Предназначено для наружного применения (биологически не разлагается).

Хорошая устойчивость по отношению к сильным кислотам и щелочам.

Кратковременная устойчивость к спиртам, топливу, минеральным маслам, консистентным смазкам.

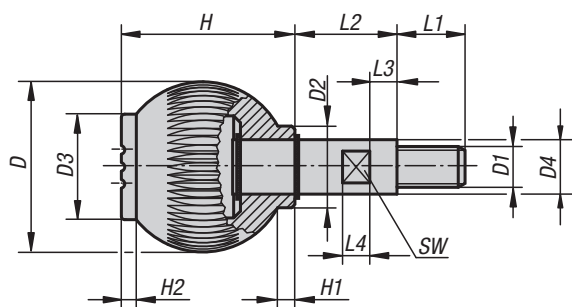
KIPR Шаровые ручки из биополимера, с внутренней резьбой

Номер заказа	Цвет	Размер	D	D1	D2	D3	H	H1	H2	T
K0253.10106143	Цвет натурального бука	1	25	M6	12	17	25	3	2	10
K0253.10208143	Цвет натурального бука	2	32	M8	15,5	19	33	3,5	2,6	14
K0253.1010690	черно-серый	1	25	M6	12	17	25	3	2	10
K0253.1020890	черно-серый	2	32	M8	15,5	19	33	3,5	2,6	14

KIPR Шаровые ручки из биополимера, с наружной резьбой

Номер заказа	Цвет	Размер	D	D1	D2	D3	H	H1	H2	L
K0253.10106143X15	Цвет натурального бука	1	25	M6	12	17	25	3	2	15
K0253.10208143X20	Цвет натурального бука	2	32	M8	15,5	19	33	3,5	2,6	20
K0253.1010690X15	черно-серый	1	25	M6	12	17	25	3	2	15
K0253.1020890X20	черно-серый	2	32	M8	15,5	19	33	3,5	2,6	20

Ручки шаровые вращающиеся



Эргономический превосходный продукт для „трехмерного“ управления. К „третьему измерению“ также добавляется особое рифление. Благодаря компьютерному дизайну и инженерному искусству выдерживаются самые взыскательные требования в различных отраслях применения.

Материал:

Термопласт, цвет черно-серый.
Ось из стали 5.8 или нержавеющей стали 1.4305.

Исполнение:

Сталь с хромированием в синий цвет или чистая нержавеющая сталь.
Стопорные кольца в исполнении из нержавеющей стали, также оцинкованные.

Образец заказа:

K0254.106Δ (цвет крышки красный)

Примечание:

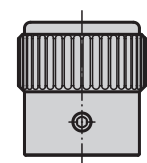
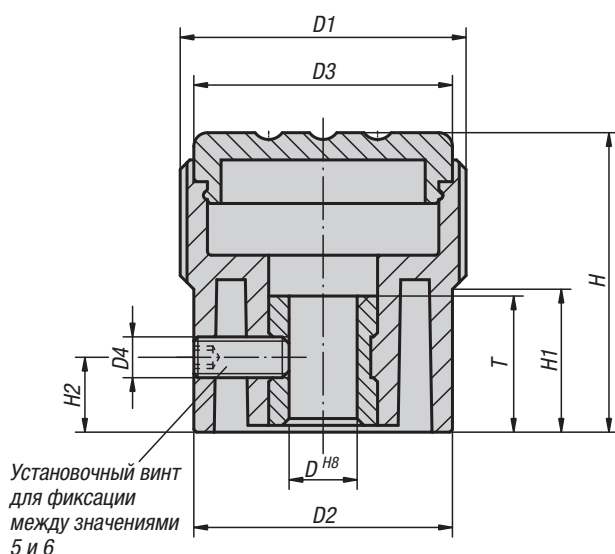
Δ На этом месте укажите цветовой код крышки. При черном цвете крышки цветной код не требуется.



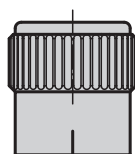
KIPP Ручки шаровые вращающиеся

Номер заказа Ось сталь	Номер заказа Ось нержавеющая сталь	Размер	D	D1	D2	D3	D4	H	H1	H2	L1	L2	L3	L4	SW
K0254.106Δ	K0254.0106Δ	1	25	M6	12	17	8	25	3	2	10	15	5	5	7
K0254.208Δ	K0254.0208Δ	2	32	M8	15,5	19	10	33	3,5	2,6	12	20	6	6	8
K0254.310Δ	K0254.0310Δ	3	40	M10	19	23	13	41,5	4	3	15	25	7	9	10
K0254.412Δ	K0254.0412Δ	4	50	M12	24	31	16	51	5,5	4,5	20	30	8	8	13

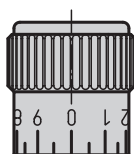
Ручки установочные



Форма А
без изменения
размеров



Форма В
с маркировочной
отметкой



Форма С
со стандартным
изменением размеров

Установочные ручки от Novo Grip предназначены для точной и воспроизводимой установки соответствующей позиции, оптимальной возможности считывания за счёт специального масштабирования, а также простым и надёжным креплением на вале благодаря интегрированному винту.

Материал:

Термопласт, цвет черно-серый.
Втулка из стали.

Исполнение:

Втулка хромирована в синий цвет.

Образец заказа:

K0248.11055 (цвет крышки серый)

Примечание:

Возможно так же исполнение без шкалы, с одной риской шкалы или же с 20 делениями и 10 цифрами.

Δ На этом месте укажите цветовой код крышки. При черном цвете крышки цветной код не требуется.

По запросу:

Специальное масштабирование.



KIPR Ручки установочные

Номер заказа	Форма	Размер	D	D1	D2	D3	D4	H	H1	H2	T
K0248.1105Δ	A	1	5	21	19	19	M3	22	10,5	5	10
K0248.1206Δ	A	2	6	26	23	23	M3	26	12	6	10
K0248.1308Δ	A	3	8	34	31	31	M4	36	17,5	7	14
K0248.2105Δ	B	1	5	21	19	19	M3	22	10,5	5	10
K0248.2206Δ	B	2	6	26	23	23	M3	26	12	6	10
K0248.2308Δ	B	3	8	34	31	31	M4	36	17,5	7	14
K0248.3105Δ	C	1	5	21	19	19	M3	22	10,5	5	10
K0248.3206Δ	C	2	6	26	23	23	M3	26	12	6	10
K0248.3308Δ	C	3	8	34	31	31	M4	36	17,5	7	14

Ручки установочные



Позиционирование установочными ручками от Novo Grip особенно наглядно и легко при самых разных настройках. Выгравированная серебрянным цветом панель гарантирует особенно чёткую концентрацию на правильные позиционирование.

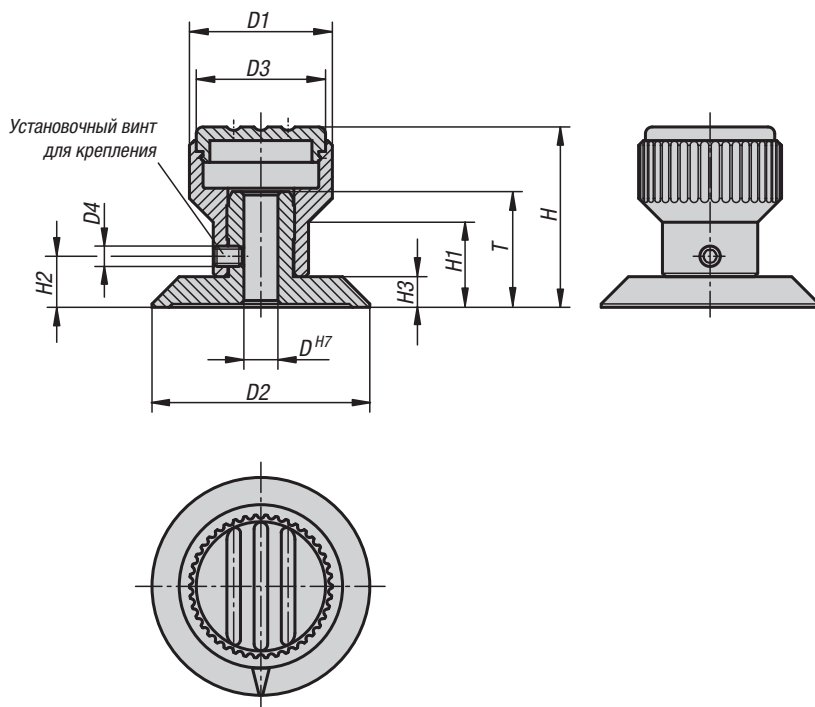
Материал:
Кнопка с накаткой, термопласт.
Шайба из алюминия.

Исполнение:
Кнопка с накаткой, цвет черно-серый.
Шайба, анодированная, цвет черный.

Образец заказа:
K0249.1055 (цвет крышки серый)

Примечание:
Маркировка стрелки гравировается после анодирования. Установочный винт для крепления втулки дополнительно фиксирован запрессованной шайбой. Отверстие втулки H7 гарантирует беззазорную посадку на оси.

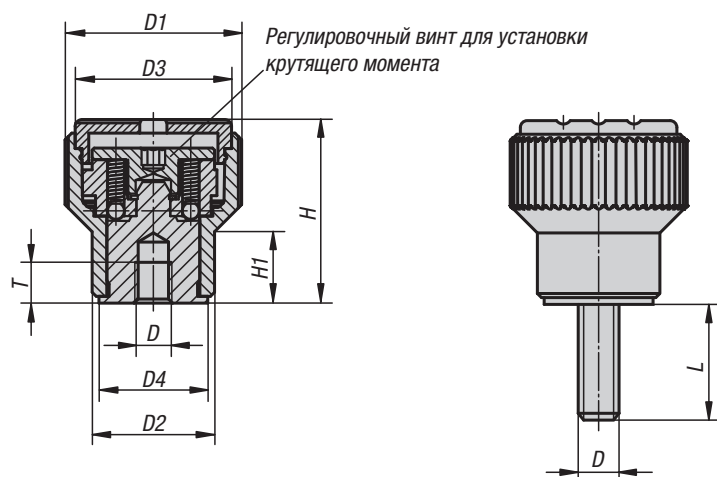
Δ На этом месте укажите цветовой код крышки. При черном цвете крышки цветной код не требуется.



KIPP Ручки установочные

Номер заказа	Размер	D	D1	D2	D3	D4	H	H1	H2	H3	T
K0249.105Δ	1	5	21	32	19	M3	26,5	12,5	7,5	4,5	17
K0249.206Δ	2	6	26	40	23	M4	31,5	15	9,5	5,5	20,5
K0249.308Δ	3	8	34	52	31	M4	43	20	12	7	22

Ручки с устанавливаемым крутящим моментом



Материал:

Термопласт, цвет черно-серый.
Втулка и болт из стали 5.8.

Исполнение:

Втулка, вороненая.
Болт хромирован в синий цвет.

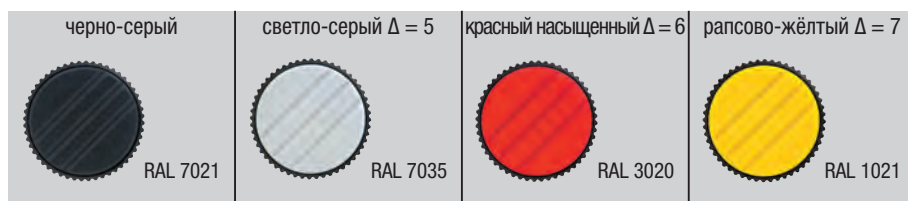
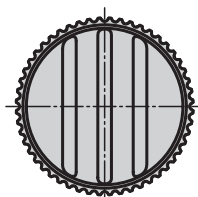
Образец заказа:

K0277.2056X30
(цвет крышки красный; указать длину L)

Примечание:

Необходимый крутящий момент устанавливается при помощи регулировочного винта. При достижении установленного крутящего момента ручка свободно прокручивается.

Δ На этом месте укажите цветовой код крышки. При черном цвете крышки цветной код не требуется.

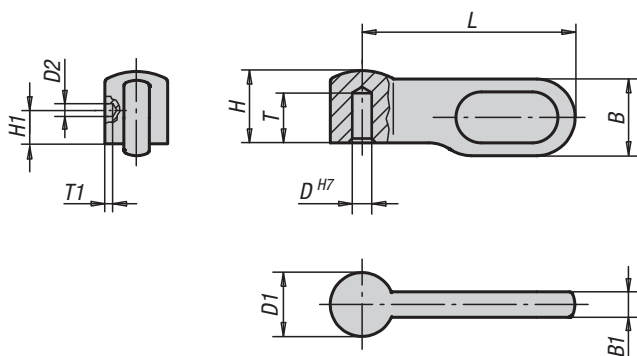


KIPP Ручки с крутящим моментом внутренняя резьба

Номер заказа	Исполнение	Размер	D	D1	D2	D3	D4	H	H1	T	регулируемый момент затяжки, прикл., Нм min. - max .
K0277.205Δ	Втулка сталь	2	M5	26	18	23	16	27	10,5	5	0,1 - 0,3
K0277.206Δ	Втулка сталь	2	M6	26	18	23	16	27	10,5	6	0,1 - 0,3
K0277.306Δ	Втулка сталь	3	M6	34	22	31	20	37,5	14,5	10	0,1 - 0,3
K0277.308Δ	Втулка сталь	3	M8	34	22	31	20	37,5	14,5	14	0,1 - 0,3

KIPP Ручки с крутящим моментом наружная резьба

Номер заказа	Исполнение	Размер	D	D1	D2	D3	D4	H	H1	регулируемый момент затяжки, прикл., Нм min. - max .	L
K0277.205ΔX	Болты сталь	2	M5	26	18	23	16	27	10,5	0,1 - 0,3	30/50
K0277.206ΔX	Болты сталь	2	M6	26	18	23	16	27	10,5	0,1 - 0,3	30/50
K0277.306ΔX	Болты сталь	3	M6	34	22	31	20	37,5	14,5	0,1 - 0,3	40/60
K0277.308ΔX	Болты сталь	3	M8	34	22	31	20	37,5	14,5	0,1 - 0,3	40/60

**Материал:**

Нержавеющая сталь 1.4308 или сталь.

Исполнение:

Нержавеющая сталь или сталь, вороненая.

Образец заказа:

K0178.1040

Примечание:

Ригель может использоваться индивидуально. Его дизайн удобной формы с легкой барашковой гайкой обеспечивает уверенное удерживание пальцами и отвечает всем современным требованиям. Возможность легко передавать большое зажимное усилие. Благодаря боковому центрированию могут выбираться различные виды крепления.

KIPR Задвижки

Номер заказа	Исполнение	Размер	B	B1	D	D1	D2	H	H1	L	T	T1
K0178.1040	Нержавеющая сталь	1	9	3	4	7,5	1,5	8,5	3	25	5,5	0,5
K0178.2050	Нержавеющая сталь	2	10,8	3,6	5	9	2	10,2	4	30	6,5	1
K0178.3060	Нержавеющая сталь	3	14,4	4,8	6	12	2	13,6	5	40	8,7	1
K0178.4080	Нержавеющая сталь	4	18	6	8	15	3	17	6	50	10,2	1
K0178.1041	Сталь	1	9	3	4	7,5	1,5	8,5	3	25	5,5	0,5
K0178.2051	Сталь	2	10,8	3,6	5	9	2	10,2	4	30	6,5	1
K0178.3061	Сталь	3	14,4	4,8	6	12	2	13,6	5	40	8,7	1
K0178.4081	Сталь	4	18	6	8	15	3	17	6	50	10,2	1

