

Петли



Петли



Шарниры из пластмасс, навесные, левые **K0434**



Страница 454-455

Шарниры из пластмасс, навесные, правые **K0434**



Страница 456-457

Шарниры из пластмасс **K0435**



Страница 458

Шарниры из пластмассы с функцией зажима **K0436**



Страница 459

Шарнир из пластмассы, с удлинёнными отверстиями **K0437**



Страница 460

Шарниры из пластмасс, с направляющим выступом, навесные **K0438**



Страница 461

Шарниры из пластмасс, с фиксирующей функцией **K0439**



Страница 462

Шарниры из пластмасс с функцией регулировки **K0440**



Страница 463

Шарниры из пластмасс с крепежным отверстием **K1004**



Страница 464

Шарниры из пластмасс с втулкой **K1005**



Страница 465

Шарниры из пластмасс с крепежным болтом **K1006**



Страница 466

Шарниры из пластмасс с втулкой и крепежным болтом **K1007**



Страница 467

Шарниры литые из цинкового сплава, с удлинёнными отверстиями **K0441**



Страница 468

Шарниры из цинкового сплава, с функцией зажима **K0442**



Страница 469

Алюминиевые навесные шарниры, левые **K0579**



Страница 470

Алюминиевые навесные шарниры, правые **K0579**



Страница 471

Петли

Алюминиевые
шарниры
K0580



Страница 472

Шарниры
из нержавеющей стали
K1084



Страница 473

★ Шарниры
из нержавеющей стали
K1085



Страница 474

Шарниры
из листового металла,
стали или нержавеющей
стали
K1082



★ Страница 475

Шарниры из нержавеющей
стали, свариваемые
K0985



★ Страница 476

Шарниры свариваемые
K0984



★ Страница 478-479



Техническое указание для шарниров



Шарниры

Большое количество шарниров представлены в удобной форме таблицы.

Еще больше комбинаций доступно, если вам нужен шарнир с направляющим выступом, например если вы сочетаете алюминиевые профили с различной шириной паза.

Левый и правый шарнир

Для каждого навесного шарнира имеется левый и правый вариант. При заказе вы должны знать, с какой стороны будет крепиться дверь или крышка.

Направляющие выступы

Многие шарниры поставляются по запросу с направляющими выступами для пазов алюминиевых профилей. Они фиксируют шарнир от проворачивания и увеличивают его нагрузочную способность. Шарниры выполнены таким образом, что направляющие выступы могут быть выбиты с помощью отвертки.



Шарнир левый

Неподвижная опора слева, крышка или дверца открывается справа налево.



с направляющими штифтами для алюминиевых профилей с пазами

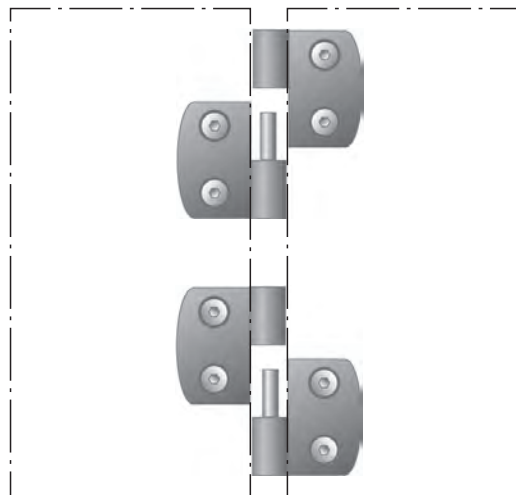
Шарнир правый

Неподвижная опора справа, крышка или дверца открывается слева направо.



Маленькая хитрость

Если вы хотите укрепить крышку или дверь, не вывешивая их, вы можете использовать для этого также левый и правый вывешиваемый шарнир. Оба шарнира монтируются в навешенном состоянии и фиксируют друг друга.



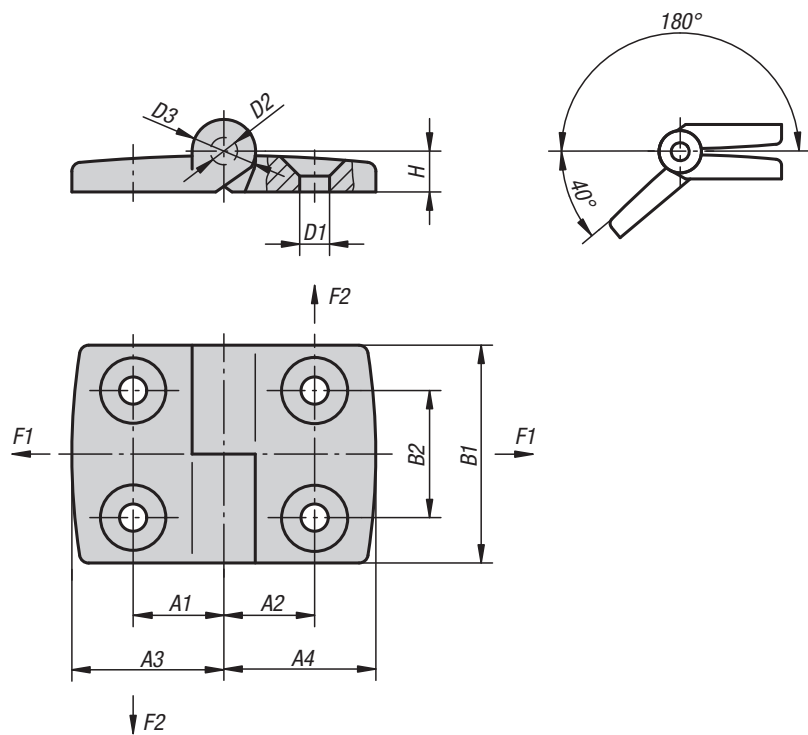
Фиксированный шарнир

Этот шарнир не может расцепляться. Он подходит для использования слева и справа.



Шарниры из пластмасс,

навесные, левые



Материал:

Термопласт армированный стекловолокном. Ось нержавеющая сталь.

Исполнение:

Шарнир чёрный. Ось чистая.

Образец заказа:

K0434.1301825

Примечание:

Все шарниры могут также поставляться по запросу с направляющим выступом для алюминиевых профилей (паз 6, 8 и 10). Они облегчают монтаж, обеспечивают устойчивость шарнира против скручивания и делают его более стабильным.

KIPR Шарниры из пластмасс, навесные, левые

Номер заказа	A1	A2	A3	A4	B1	B2	D1	D2	D3	H	F1 макс., кН	F2 макс., кН
K0434.1251515	15	15	26	26	48	28	6,6	6	14	9	0,625	0,425
K0434.1251518	15	17,5	26	29,5	48	28	6,6	6	14	9	0,7	0,5
K0434.1251520	15	20	26	35,5	48	28	6,6	6	14	9	0,7	0,4
K0434.1251523	15	22,5	26	38,5	48	28	6,6	6	14	9	0,8	0,35
K0434.1251525	15	25	26	43,5	48	28	6,6	6	14	9	0,8	0,325
K0434.1251528	15	27,5	26	48,5	48	28	6,6	6	14	9	0,8	0,32
K0434.1251533	15	32,5	26	57,5	48	28	6,6	6	14	9	0,8	0,24
K0434.1301815	17,5	15	29,5	26	48	28	6,6	6	14	9	0,75	0,45
K0434.1301818	17,5	17,5	29,5	29,5	48	28	6,6	6	14	9	0,75	0,5
K0434.1301820	17,5	20	29,5	35,5	48	28	6,6	6	14	9	0,75	0,4
K0434.1301823	17,5	22,5	29,5	38,5	48	28	6,6	6	14	9	0,8	0,35
K0434.1301825	17,5	25	29,5	43,5	48	28	6,6	6	14	9	0,8	0,35
K0434.1301828	17,5	27,5	29,5	48,5	48	28	6,6	6	14	9	0,8	0,35
K0434.1301833	17,5	32,5	29,5	57,5	48	28	6,6	6	14	9	0,8	0,24
K0434.1352015	20	15	35,5	26	48	28	6,6	6	14	9	0,75	0,4
K0434.1352018	20	17,5	35,5	29,5	48	28	6,6	6	14	9	0,75	0,5
K0434.1352020	20	20	35,5	35,5	48	28	6,6	6	14	9	0,75	0,4
K0434.1352023	20	22,5	35,5	38,5	48	28	6,6	6	14	9	0,8	0,35
K0434.1352025	20	25	35,5	43,5	48	28	6,6	6	14	9	0,8	0,35
K0434.1352028	20	27,5	35,5	48,5	48	28	6,6	6	14	9	0,9	0,35
K0434.1352033	20	32,5	35,5	57,5	48	28	6,6	6	14	9	0,8	0,24

Шарниры из пластмасс,

навесные, левые

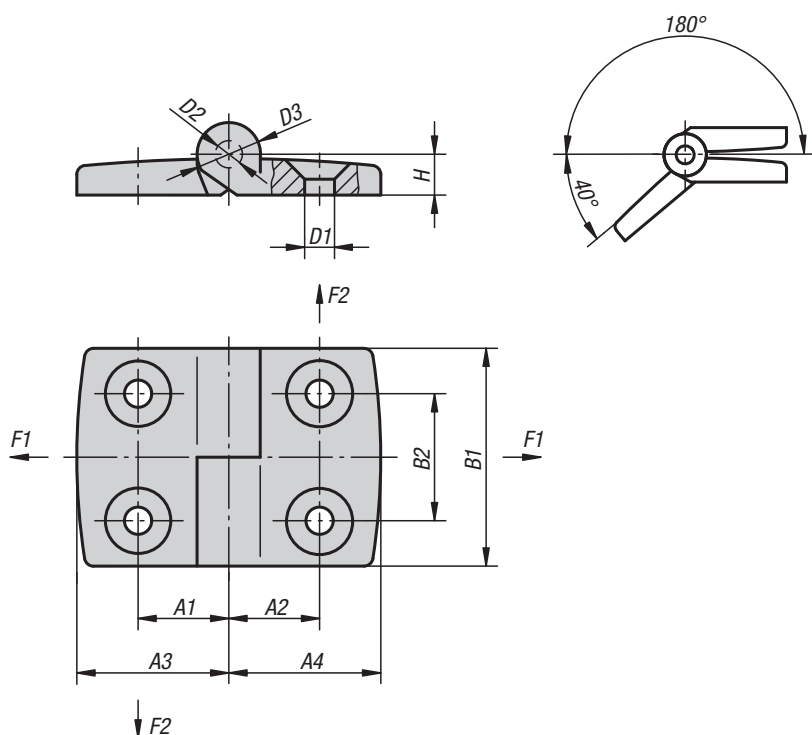


KIPR Шарниры из пластмасс, навесные, левые

Номер заказа	A1	A2	A3	A4	B1	B2	D1	D2	D3	H	F1 макс., кН	F2 макс. кН
K0434.1402315	22,5	15	38,5	26	48	28	6,6	6	14	9	0,65	0,425
K0434.1402318	22,5	17,5	38,5	29,5	48	28	6,6	6	14	9	0,75	0,5
K0434.1402320	22,5	20	38,5	35,5	48	28	6,6	6	14	9	0,75	0,4
K0434.1402323	22,5	22,5	38,5	38,5	48	28	6,6	6	14	9	0,8	0,4
K0434.1402325	22,5	25	38,5	43,5	48	28	6,6	6	14	9	0,8	0,35
K0434.1402328	22,5	27,5	38,5	48,5	48	28	6,6	6	14	9	0,8	0,35
K0434.1402333	22,5	32,5	38,5	57,5	48	28	6,6	6	14	9	0,8	0,24
K0434.1452515	25	15	43,5	26	48	28	6,6	6	14	9	0,65	0,425
K0434.1452518	25	17,5	43,5	29,5	48	28	6,6	6	14	9	0,75	0,5
K0434.1452520	25	20	43,5	35,5	48	28	6,6	6	14	9	0,7	0,4
K0434.1452523	25	22,5	43,5	38,5	48	28	6,6	6	14	9	0,8	0,35
K0434.1452525	25	25	43,5	43,5	48	28	6,6	6	14	9	0,8	0,325
K0434.1452528	25	27,5	43,5	48,5	48	28	6,6	6	14	9	0,8	0,32
K0434.1452533	25	32,5	43,5	57,5	48	28	6,6	6	14	9	0,8	0,24
K0434.1502815	27,5	15	48,5	26	48	28	6,6	6	14	9	0,65	0,425
K0434.1502818	27,5	17,5	48,5	29,5	48	28	6,6	6	14	9	0,75	0,5
K0434.1502820	27,5	20	48,5	35,5	48	28	6,6	6	14	9	0,7	0,4
K0434.1502823	27,5	22,5	48,5	38,5	48	28	6,6	6	14	9	0,8	0,35
K0434.1502825	27,5	25	48,5	43,5	48	28	6,6	6	14	9	0,8	0,325
K0434.1502828	27,5	27,5	48,5	48,5	48	28	6,6	6	14	9	0,8	0,32
K0434.1502833	27,5	32,5	48,5	57,5	48	28	6,6	6	14	9	0,8	0,24
K0434.1603315	32,5	15	57,5	26	48	28	6,6	6	14	9	0,65	0,425
K0434.1603318	32,5	17,5	57,5	29,5	48	28	6,6	6	14	9	0,75	0,5
K0434.1603320	32,5	20	57,5	35,5	48	28	6,6	6	14	9	0,7	0,4
K0434.1603323	32,5	22,5	57,5	38,5	48	28	6,6	6	14	9	0,8	0,35
K0434.1603325	32,5	25	57,5	43,5	48	28	6,6	6	14	9	0,8	0,325
K0434.1603328	32,5	27,5	57,5	48,5	48	28	6,6	6	14	9	0,9	0,32
K0434.1603333	32,5	32,5	57,5	57,5	48	28	6,6	6	14	9	0,9	0,24

Шарниры из пластмасс,

навесные, правые



Материал:

Термопласт армированный стекловолокном.
Ось нержавеющая сталь.

Исполнение:

Шарнир чёрный. Ось чистая.

Образец заказа:

K0434.2251523

Примечание:

Все шарниры могут также поставляться по запросу с направляющим выступом для алюминиевых профилей (паз 6, 8 и 10). Они облегчают монтаж, обеспечивают устойчивость шарнира против скручивания и делают его более стабильным.

KIPR Шарниры из пластмасс, навесные, правые

Номер заказа	A1	A2	A3	A4	B1	B2	D1	D2	D3	H	F1 макс., кН	F2 макс., кН
K0434.2251515	15	15	26	26	48	28	6,6	6	14	9	0,625	0,425
K0434.2251518	15	17,5	26	29,5	48	28	6,6	6	14	9	0,7	0,5
K0434.2251520	15	20	26	35,5	48	28	6,6	6	14	9	0,7	0,4
K0434.2251523	15	22,5	26	38,5	48	28	6,6	6	14	9	0,8	0,35
K0434.2251525	15	25	26	43,5	48	28	6,6	6	14	9	0,8	0,325
K0434.2251528	15	27,5	26	48,5	48	28	6,6	6	14	9	0,8	0,32
K0434.2251533	15	32,5	26	57,5	48	28	6,6	6	14	9	0,8	0,24
K0434.2301815	17,5	15	29,5	26	48	28	6,6	6	14	9	0,75	0,45
K0434.2301818	17,5	17,5	29,5	29,5	48	28	6,6	6	14	9	0,75	0,5
K0434.2301820	17,5	20	29,5	35,5	48	28	6,6	6	14	9	0,7	0,4
K0434.2301823	17,5	22,5	29,5	38,5	48	28	6,6	6	14	9	0,8	0,35
K0434.2301825	17,5	25	29,5	43,5	48	28	6,6	6	14	9	0,8	0,35
K0434.2301828	17,5	27,5	29,5	48,5	48	28	6,6	6	14	9	0,8	0,35
K0434.2301833	17,5	32,5	29,5	57,5	48	28	6,6	6	14	9	0,8	0,24
K0434.2352015	20	15	35,5	26	48	28	6,6	6	14	9	0,7	0,4
K0434.2352018	20	17,5	35,5	29,5	48	28	6,6	6	14	9	0,75	0,5
K0434.2352020	20	20	35,5	35,5	48	28	6,6	6	14	9	0,75	0,4
K0434.2352023	20	22,5	35,5	38,5	48	28	6,6	6	14	9	0,8	0,35
K0434.2352025	20	25	35,5	43,5	48	28	6,6	6	14	9	0,8	0,35
K0434.2352028	20	27,5	35,5	48,5	48	28	6,6	6	14	9	0,8	0,35
K0434.2352033	20	32,5	35,5	57,5	48	28	6,6	6	14	9	0,8	0,24
K0434.2402315	22,5	15	38,5	26	48	28	6,6	6	14	9	0,65	0,425
K0434.2402318	22,5	17,5	38,5	29,5	48	28	6,6	6	14	9	0,75	0,5
K0434.2402320	22,5	20	38,5	35,5	48	28	6,6	6	14	9	0,75	0,4

Шарниры из пластмасс,

навесные, правые

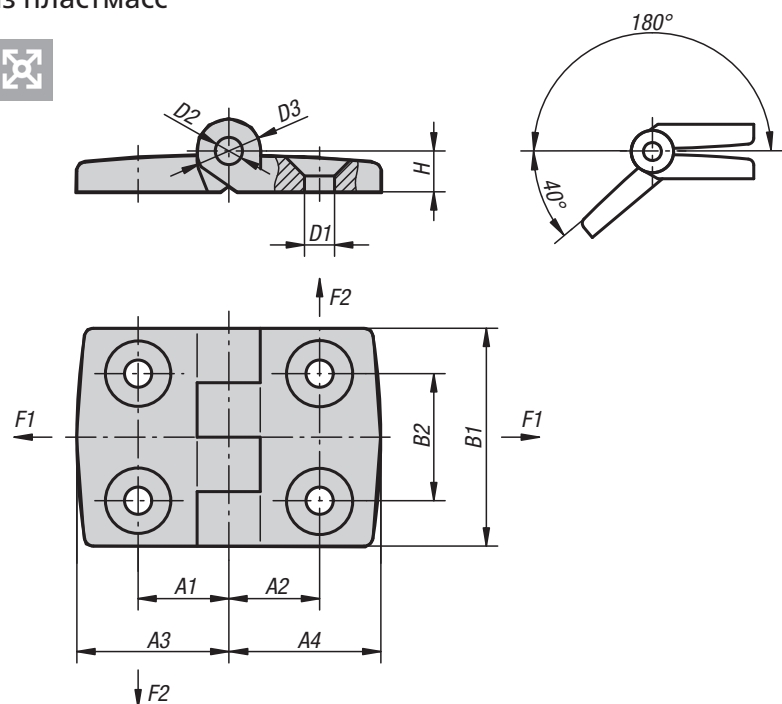


KIPR Шарниры из пластмасс, навесные, правые

Номер заказа	A1	A2	A3	A4	B1	B2	D1	D2	D3	H	F1 макс., кН	F2 макс. кН
K0434.2402323	22,5	22,5	38,5	38,5	48	28	6,6	6	14	9	0,8	0,35
K0434.2402325	22,5	25	38,5	43,5	48	28	6,6	6	14	9	0,8	0,35
K0434.2402328	22,5	27,5	38,5	48,5	48	28	6,6	6	14	9	0,8	0,35
K0434.2402333	22,5	32,5	38,5	57,5	48	28	6,6	6	14	9	0,8	0,24
K0434.2452515	25	15	43,5	26	48	28	6,6	6	14	9	0,65	0,425
K0434.2452518	25	17,5	43,5	29,5	48	28	6,6	6	14	9	0,75	0,5
K0434.2452520	25	20	43,5	35,5	48	28	6,6	6	14	9	0,7	0,4
K0434.2452523	25	22,5	43,5	38,5	48	28	6,6	6	14	9	0,8	0,35
K0434.2452525	25	25	43,5	43,5	48	28	6,6	6	14	9	0,8	0,325
K0434.2452528	25	27,5	43,5	48,5	48	28	6,6	6	14	9	0,8	0,32
K0434.2452533	25	32,5	43,5	57,5	48	28	6,6	6	14	9	0,8	0,24
K0434.2502815	27,5	15	48,5	26	48	28	6,6	6	14	9	0,65	0,425
K0434.2502818	27,5	17,5	48,5	29,5	48	28	6,6	6	14	9	0,75	0,5
K0434.2502820	27,5	20	48,5	35,5	48	28	6,6	6	14	9	0,7	0,4
K0434.2502823	27,5	22,5	48,5	38,5	48	28	6,6	6	14	9	0,8	0,35
K0434.2502825	27,5	25	48,5	43,5	48	28	6,6	6	14	9	0,8	0,325
K0434.2502828	27,5	27,5	48,5	48,5	48	28	6,6	6	14	9	0,8	0,32
K0434.2502833	27,5	32,5	48,5	57,5	48	28	6,6	6	14	9	0,8	0,24
K0434.2603315	32,5	15	57,5	26	48	28	6,6	6	14	9	0,65	0,425
K0434.2603318	32,5	17,5	57,5	29,5	48	28	6,6	6	14	9	0,75	0,5
K0434.2603320	32,5	20	57,5	35,5	48	28	6,6	6	14	9	0,7	0,4
K0434.2603323	32,5	22,5	57,5	38,5	48	28	6,6	6	14	9	0,8	0,35
K0434.2603325	32,5	25	57,5	43,5	48	28	6,6	6	14	9	0,8	0,325
K0434.2603328	32,5	27,5	57,5	48,5	48	28	6,6	6	14	9	0,9	0,32
K0434.2603333	32,5	32,5	57,5	57,5	48	28	6,6	6	14	9	0,9	0,24

Шарниры

из пластмасс



Материал:

Термопласт армированный стекловолокном.
Ось нержавеющая сталь.

Исполнение:

Шарнир чёрный. Ось чистая.

Образец заказа:

K0435.251528

Примечание:

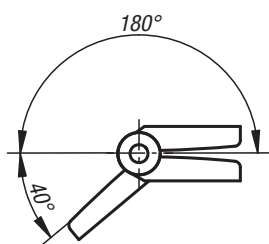
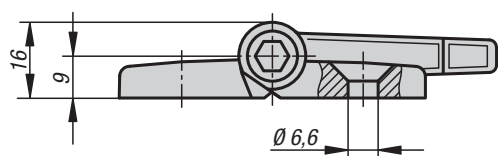
Шарниры с различной длины применяться как справа, так и слева.
Все шарниры могут также поставляться по запросу с направляющим выступом для алюминиевых профилей (паз 6, 8 и 10). Они облегчают монтаж, обеспечивают устойчивость шарнира против скручивания и делают его более стабильным.

KIPP Шарниры из пластмасс

Номер заказа	A1	A2	A3	A4	B1	B2	D1	D2	D3	H	F1 макс., кН	F2 макс., кН
K0435.201212	11,5	11,5	19,5	19,5	30	14	4,2	3	8	5,5	0,4	0,2
K0435.251515	15	15	26	26	48	28	6,6	6	14	9	0,625	0,425
K0435.251518	15	17,5	26	29,5	48	28	6,6	6	14	9	0,7	0,5
K0435.251520	15	20	26	35,5	48	28	6,6	6	14	9	0,7	0,4
K0435.251523	15	22,5	26	38,5	48	28	6,6	6	14	9	0,8	0,35
K0435.251525	15	25	26	43,5	48	28	6,6	6	14	9	0,8	0,325
K0435.251528	15	27,5	26	48,5	48	28	6,6	6	14	9	0,8	0,32
K0435.251533	15	32,5	26	57,5	48	28	6,6	6	14	9	0,8	0,24
K0435.301818	17,5	17,5	29,5	29,5	48	28	6,6	6	14	9	0,7	0,4
K0435.301820	17,5	20	29,5	35,5	48	28	6,6	6	14	9	0,7	0,4
K0435.301823	17,5	22,5	29,5	38,5	48	28	6,6	6	14	9	0,75	0,45
K0435.301825	17,5	25	29,5	43,5	48	28	6,6	6	14	9	0,75	0,45
K0435.301828	17,5	27,5	29,5	48,5	48	28	6,6	6	14	9	0,9	0,425
K0435.301833	17,5	32,5	29,5	57,5	48	28	6,6	6	14	9	0,85	0,2
K0435.352020	20	20	35,5	35,5	48	28	6,6	6	14	9	0,7	0,4
K0435.352023	20	22,5	35,5	38,5	48	28	6,6	6	14	9	0,75	0,45
K0435.352025	20	25	35,5	43,5	48	28	6,6	6	14	9	0,75	0,45
K0435.352028	20	27,5	35,5	48,5	48	28	6,6	6	14	9	0,8	0,425
K0435.352033	20	32,5	35,5	57,5	48	28	6,6	6	14	9	0,8	0,175
K0435.402323	22,5	22,5	38,5	38,5	48	28	6,6	6	14	9	0,75	0,45
K0435.402325	22,5	25	38,5	43,5	48	28	6,6	6	14	9	0,75	0,45
K0435.402328	22,5	27,5	38,5	48,5	48	28	6,6	6	14	9	0,8	0,425
K0435.402333	22,5	32,5	38,5	57,5	48	28	6,6	6	14	9	0,85	0,175
K0435.452525	25	25	43,5	43,5	48	28	6,6	6	14	9	0,75	0,45
K0435.452528	25	27,5	43,5	48,5	48	28	6,6	6	14	9	0,8	0,425
K0435.452533	25	32,5	43,5	57,5	48	28	6,6	6	14	9	0,85	0,2
K0435.502828	27,5	27,5	48,5	48,5	48	28	6,6	6	14	9	0,8	0,425
K0435.502833	27,5	32,5	48,5	57,5	48	28	6,6	6	14	9	0,85	0,2
K0435.603333	32,5	32,5	57,5	57,5	48	28	6,6	6	14	9	0,85	0,175

Шарниры из пластмассы

с функцией зажима



Материал:

Шарнир Термопласт армированный стекловолокном. Ось сталь.
Зажимной рычаг Термопласт армированный стекловолокном. Механика сталь.

Исполнение:

Шарнир чёрный. Ось оцинкованная. Зажимной рычаг чёрный. Механика сталь оцинкованная.

Образец заказа:

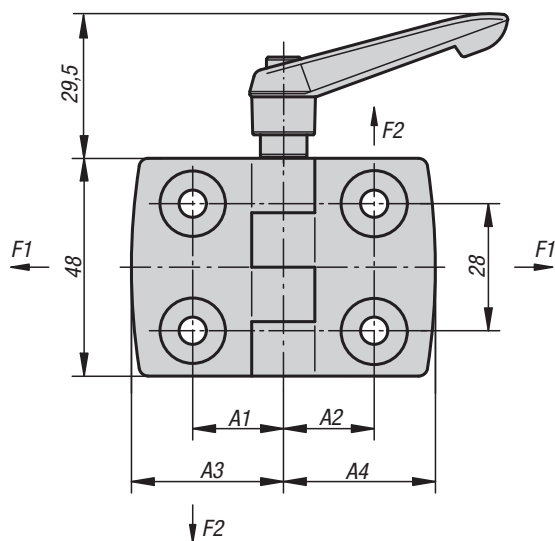
K0436.251515

Примечание:

Эти шарниры могут быть зафиксированы зажимной рычагом в любом положении.

По запросу:

Шарниры с направляющим выступом (паз 6, 8 и 10) для алюминиевых профилей.
Комбинация различных шарнирных створок.



KIPR Шарниры из пластмассы с функцией зажима

Номер заказа	A1	A2	A3	A4	F1 макс., кН	F2 макс., кН
K0436.251515	15	15	26	26	0,5	0,38
K0436.301818	17,5	17,5	29,5	29,5	0,7	0,4
K0436.352020	20	20	36	36	0,7	0,4
K0436.402323	22,5	22,5	38,5	38,5	0,75	0,45
K0436.452525	25	25	43,5	43,5	0,75	0,45
K0436.502828	27,5	27,5	48,5	48,5	0,8	0,425
K0436.603333	32,5	32,5	57,5	57,5	0,85	0,175

Шарнир из пластмассы,

с удлинёнными отверстиями



Материал:

Термопласт армированный стекловолокном. Ось нержавеющая сталь.

Исполнение:

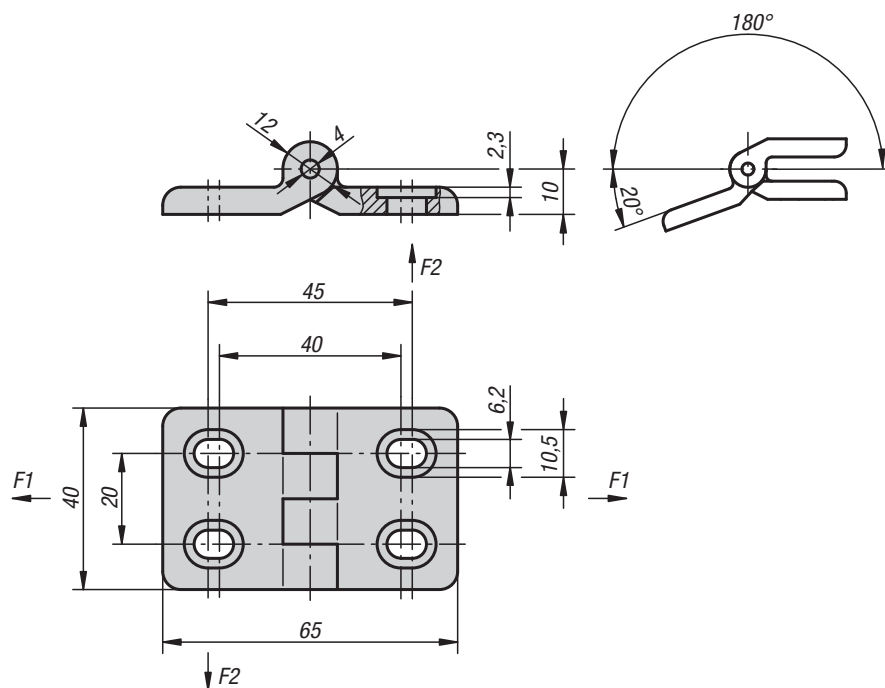
Шарнир чёрный. Ось чистая.

Образец заказа:

K0437.402020

Примечание:

Шарниры могут устанавливаться горизонтально и таким образом оптимально выравняться.

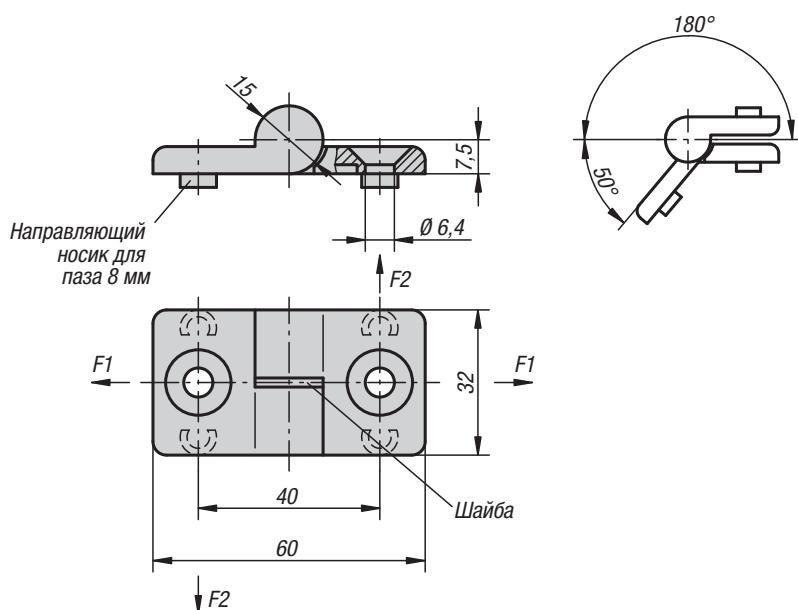


KIPP Шарнир из пластмассы, с удлинёнными отверстиями

Номер заказа	F1 макс., кН	F2 макс. кН
K0437.402020	0,5	0,3

Шарниры из пластмасс,

с направляющим выступом, навесные



Материал:

Термопласт армированный стекловолокном.
Ось, нержавеющая сталь.
Шайба из термопласта.

Исполнение:

Шарнир и шайба чёрные. Ось чистая.

Образец заказа:

K0438.1322020

Примечание:

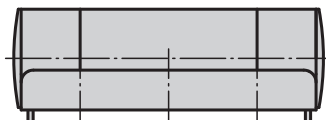
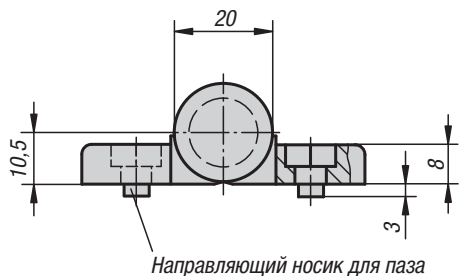
Шарниры могут фиксироваться направляющим выступом в пазе (8 мм).

KIPR Шарниры из пластмасс, с направляющим выступом, навесные

Номер заказа	Исполнение	F1 макс., кН	F2 макс., кН
K0438.1322020	слева	0,2	0,1
K0438.2322020	справа	0,2	0,1

Шарниры из пластмасс,

с фиксирующей функцией



Материал:

Шарнир и облицовка Термопласт PA армированный стекловолокном.
Ось, нержавеющая сталь.

Исполнение:

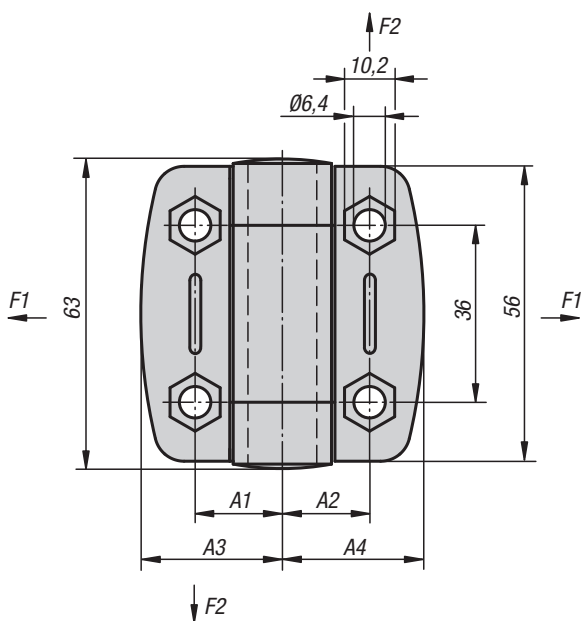
Шарнир и облицовка Термопласт PA чёрные.
Чистая ось.

Образец заказа:

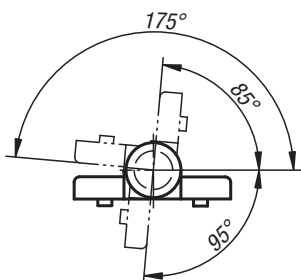
K0439.56181800

Примечание:

Шарниры оснащены стопорной функцией. Она фиксирует в четырёх позициях и держит таким образом дверцы или откидные крышка открытым или закрытыми. Шарниры для алюминиевых профилей доступны как с направляющим выступом так и без него.



Положения упора

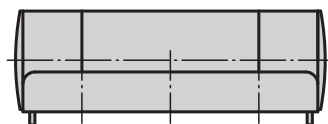
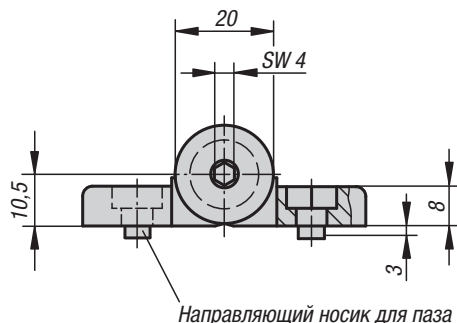


KIPR Шарниры из пластмасс, с фиксирующей функцией

Номер заказа	A1	A2	A3	A4	Направляющий выступ для паза	F1 макс., кН	F2 макс., кН
K0439.56181800	17,75	17,75	27	27	-	0,4	0,35
K0439.56181806	17,75	17,75	27	27	6	0,4	0,35
K0439.56181808	17,75	17,75	27	27	8	0,4	0,35
K0439.56232300	22,75	22,75	36,75	36,75	-	0,6	0,425
K0439.56232308	22,75	22,75	36,75	36,75	8	0,6	0,425
K0439.56232310	22,75	22,75	36,75	36,75	10	0,6	0,425

Шарниры из пластмасс

с функцией регулировки



Материал:

Шарнир и облицовка Термопласт PA армированный стекловолокном.
Стальные детали, нержавеющая сталь

Исполнение:

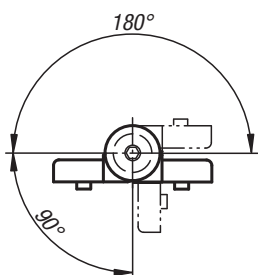
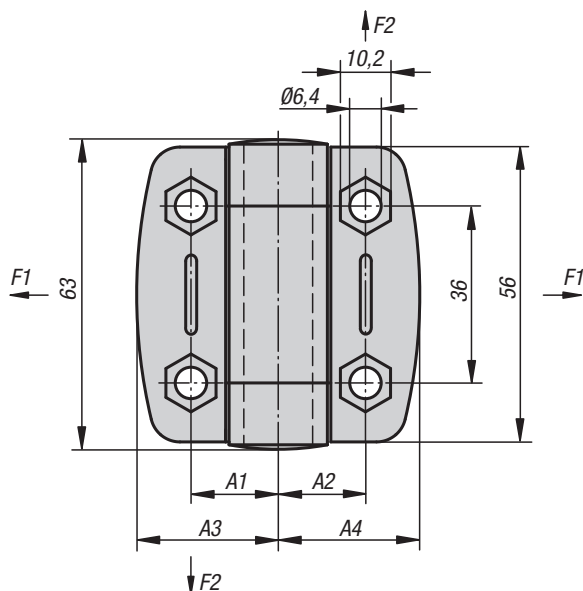
Шарнир и облицовка Термопласт PA чёрные.
Стальные части чистые.

Образец заказа:

K0440.56181800

Примечание:

Фрикционные шарниры позволяют позиционирование двери в любом положении. Сопротивление плавно регулируется посредством установочного винта 0-5 Nm. Шарниры для алюминиевых профилей доступны как с направляющим выступом так и без него.



KIPR Шарниры из пластмасс с функцией регулировки

Номер заказа	A1	A2	A3	A4	Направляющий выступ для паза	F1 макс., кН	F2 макс., кН
K0440.56181800	17,75	17,75	27	27	-	0,4	0,325
K0440.56181806	17,75	17,75	27	27	6	0,4	0,325
K0440.56181808	17,75	17,75	27	27	8	0,4	0,325
K0440.56232300	22,75	22,75	36,75	36,75	-	0,6	0,425
K0440.56232308	22,75	22,75	36,75	36,75	8	0,6	0,425
K0440.56232310	22,75	22,75	36,75	36,75	10	0,6	0,425

Шарниры из пластмасс

с крепежным отверстием



Материал:

Термопласт, армированный стекловолокном.
Ось, сталь.

Исполнение:

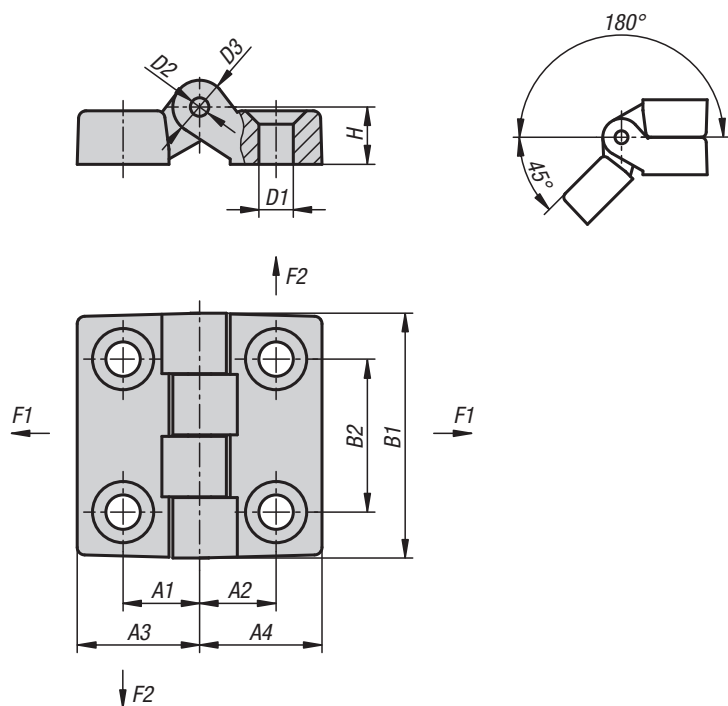
Шарнир черный.
Ось оцинкованная.

Образец заказа:

K1004.0161010

Примечание:

Шарнир с крепежным отверстием
для винта с потайной головкой DIN 7991/UNI 5933.



KIPR Шарниры из пластмасс со сквозным отверстием

Номер заказа	A1	A2	A3	A4	B1	B2	D1	D2	D3	H	F1 (N)	F2 (N)
K1004.004161010	10	10	16	16	32	20	4,5	3	7	7	1440	490
K1004.006241515	15	15	24	24	48	30	6,5	5	10	10,5	1960	1470
K1004.006322020	20	20	32	32	64	40	6,5	5	12	13	2850	1520
K1004.008483232	31,5	31,5	48	48	96	60	8,5	8	16	16	4300	1810
K1004.010483232	31,5	31,5	48	48	96	60	10,5	8	16	16	4300	1810

Шарниры из пластмасс

с втулкой



Материал:

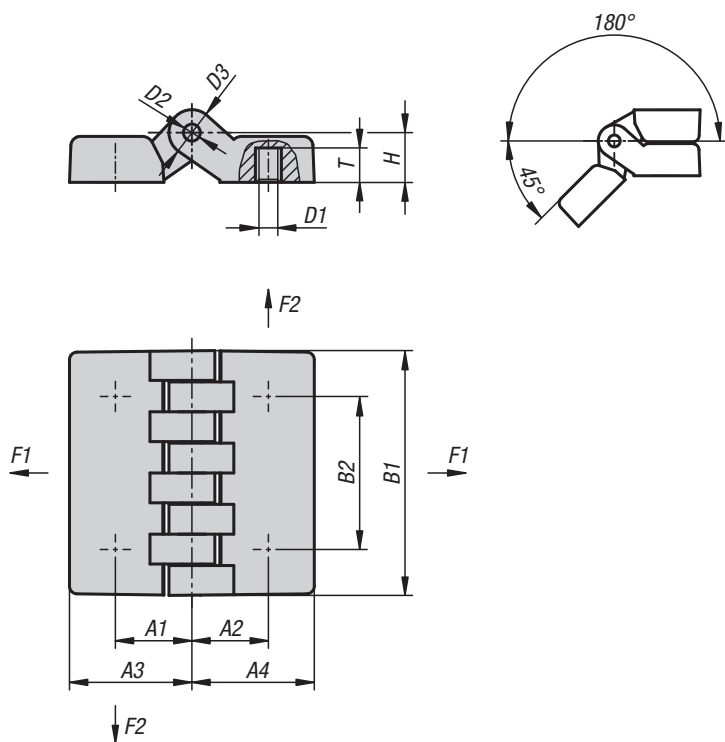
Термопласт, армированный стекловолокном.
Ось, сталь.
Втулка, латунь.

Исполнение:

Шарнир черный.
Ось оцинкованная.

Образец заказа:

K1005.05241515



KIPR Шарниры из пластмасс с втулкой

Номер заказа	A1	A2	A3	A4	B1	B2	D1	D2	D3	H	T	F1 (N)	F2 (N)
K1005.05241515	15	15	24	24	48	30	M5	5	10	10,5	7	2000	1370
K1005.06241515	15	15	24	24	48	30	M6	5	10	10,5	7	2000	1370
K1005.06322020	20	20	32	32	64	40	M6	5	12	13	9	4100	1800
K1005.08322020	20	20	32	32	64	40	M8	5	12	13	9	4100	1800
K1005.08483232	31,5	31,5	47,5	47,5	95	60	M8	8	18	19	13	2450	2650
K1005.10483232	31,5	31,5	47,5	47,5	95	60	M10	8	18	19	13	2450	2650

Шарниры из пластмасс

с крепежным болтом



Материал:

Термопласт, армированный стекловолокном.

Ось, сталь.

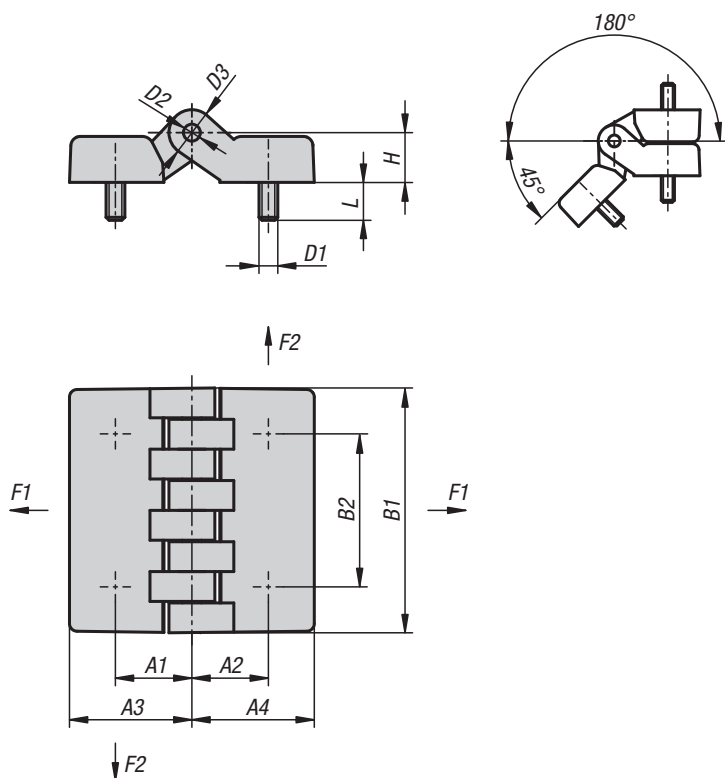
Исполнение:

Шарнир черный.

Ось оцинкованная.

Образец заказа:

K1006.05241515



KIPR Шарниры из пластмасс с крепежным болтом

Номер заказа	A1	A2	A3	A4	B1	B2	D1	D2	D3	H	L	F1 (N)	F2 (N)
K1006.05241515	15	15	24	24	48	30	M5	5	10	10,5	15	1780	1370
K1006.06241515	15	15	24	24	48	30	M6	5	10	10,5	15	1780	1370
K1006.06322020	20	20	32	32	64	40	M6	5	12	13	20	4120	1760
K1006.08322020	20	20	32	32	64	40	M8	5	12	13	20	4120	1760
K1006.08483232	31,5	31,5	47,5	47,5	95	60	M8	8	18	19	20	4900	1275
K1006.10483232	31,5	31,5	47,5	47,5	95	60	M10	8	18	19	20	4900	1275

Шарниры из пластмасс

с втулкой и крепежным болтом



Материал:

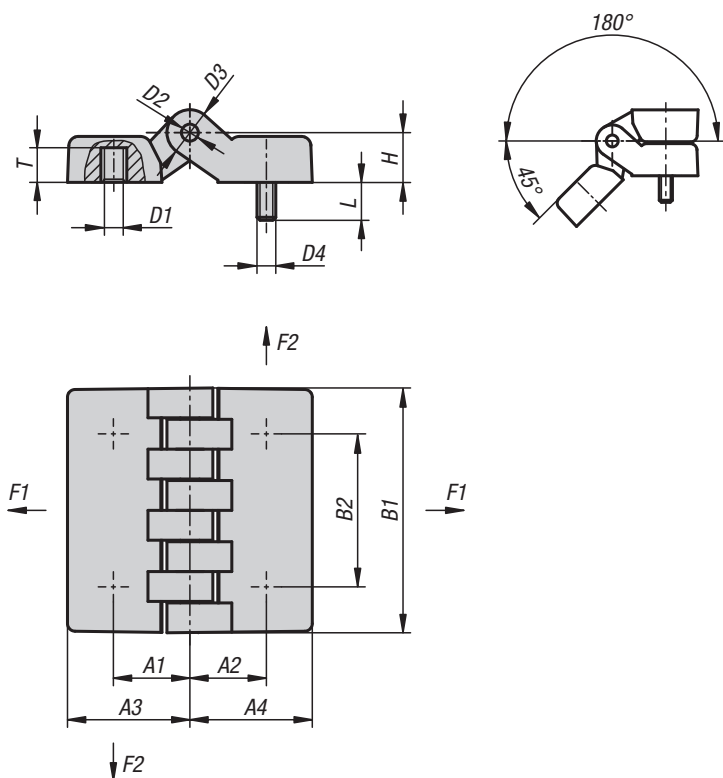
Термопласт, армированный стекловолокном.
Ось, сталь.
Втулка, латунь.

Исполнение:

Шарнир черный.
Ось оцинкованная.

Образец заказа:

K1007.05241515



KIPR Шарниры из пластмасс с втулкой и крепежным болтом

Номер заказа	A1	A2	A3	A4	B1	B2	D1	D2	D3	D4	H	L	T	F1 (N)	F2 (N)
K1007.05241515	15	15	24	24	48	30	M5	5	10	M5	10,5	15	7	1850	1350
K1007.06241515	15	15	24	24	48	30	M6	5	10	M6	10,5	15	7	1850	1350
K1007.06322020	20	20	32	32	64	40	M6	5	12	M6	13	20	9	4000	1600
K1007.08322020	20	20	32	32	64	40	M8	5	12	M8	13	20	9	4000	1600
K1007.08483232	31,5	31,5	47,5	47,5	95	60	M8	8	18	M8	19	20	13	3100	1400
K1007.10483232	31,5	31,5	47,5	47,5	95	60	M10	8	18	M10	19	20	13	3100	1400

Шарниры литые из цинкового сплава,

с удлинёнными отверстиями



Материал:

из цинкового сплава.
Ось нержавеющая сталь.
шайбы термопласт.

Исполнение:

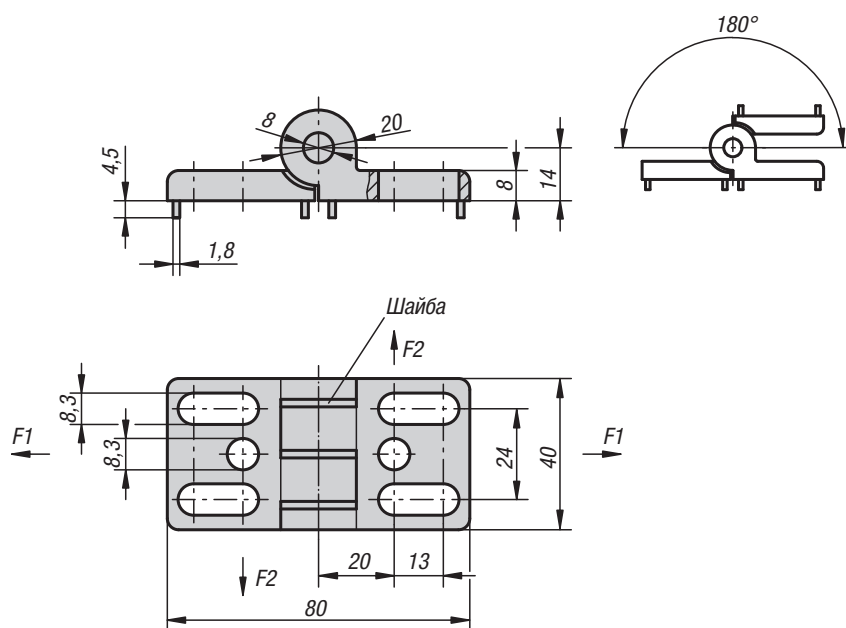
Шарнир чёрный с порошковым покрытием.
Ось чистая. Шайбы чёрные

Образец заказа:

K0441.402020

Примечание:

Шарниры могут устанавливаться горизонтально
и таким образом оптимально выравняться.

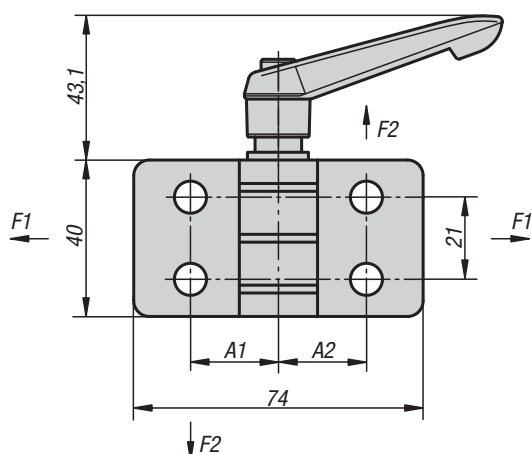
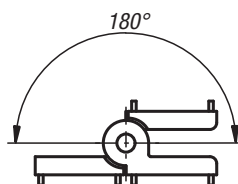
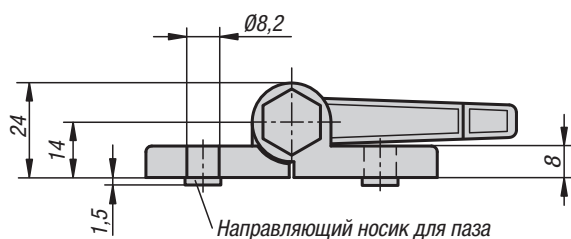


KIPR Шарниры литые из цинкового сплава, с удлинёнными отверстиями

Номер заказа	Направляющий выступ для паза	F1 макс., кН	F2 макс., кН
K0441.402020	-	1,2	0,5
K0441.40202008	8	1,2	0,5
K0441.40202010	10	1,2	0,5

Шарниры из цинкового сплава,

с функцией зажима



Материал:

Шарниры из цинкового сплава.
Ось сталь.
Зажимной рычаг Термопласт армированный
стекловолокном.
Механика сталь.

Исполнение:

Шарнир чёрный с порошковым покрытием.
Ось оцинкованная.
Зажимной рычаг чёрный. Механика сталь
оцинкованная.

Образец заказа:

K0442.40232300

Примечание:

Эти шарниры могут быть зафиксированы зажимной
рычагом в любом положении.
Шарниры для алюминиевых профилей доступны
как с направляющим выступом так и без него.

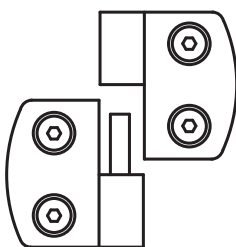
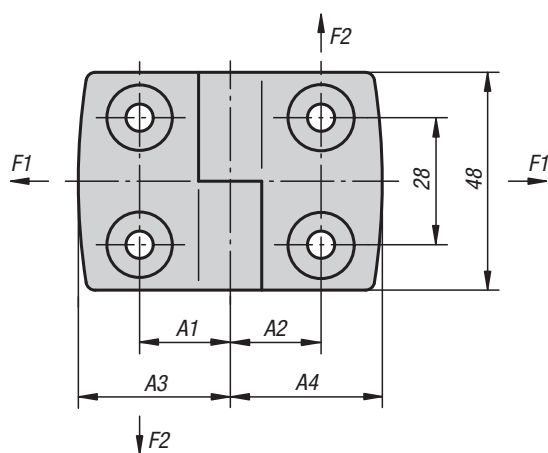
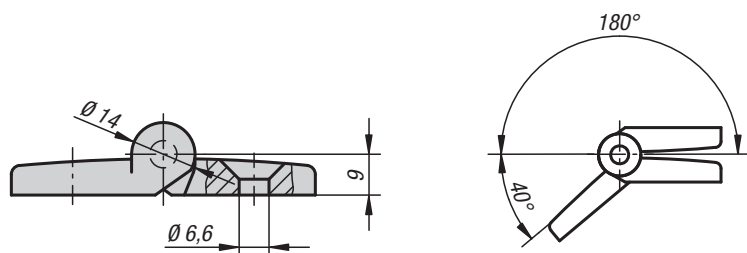


KIPR Шарниры из цинкового сплава, с функцией зажима

Номер заказа	A1	A2	Направляющий выступ для паза	F1 макс., кН	F2 макс. кН
K0442.40232300	22,5	22,5	-	1,5	0,65
K0442.40232308	22,5	22,5	8	1,5	0,65
K0442.40232310	22,5	22,5	10	1,5	0,65
K0442.40232500	22,5	25	-	1,5	0,65
K0442.40232508	22,5	25	8	1,5	0,65
K0442.40232510	22,5	25	10	1,5	0,65
K0442.45252500	25	25	-	1,5	0,65
K0442.45252508	25	25	8	1,5	0,65
K0442.45252510	25	25	10	1,5	0,65

Алюминиевые навесные

шарниры, левые



Материал:

Алюминиевое литье под давлением.
Ось, нержавеющая сталь.

Исполнение:

Шарниры, матово никелированные. Чистая ось.

Образец заказа:

K0579.1251515

Примечание:

Шарниры для элементов поверхности и алюминиевых профилей.
Шарнир может быть оснащен пластиковым колпачком на несущих болтах.

По запросу:

Шарниры с направляющим выступом (паз 5, 6, 8, 10, 12 и 14) для алюминиевых профилей.
Комбинации различных длин крыльев.

KIPR Алюминиевые навесные шарниры, левые

Номер заказа	A1	A2	A3	A4	F1 макс., кН	F2 макс. кН
K0579.1251515	15	15	26	26	0,41	0,25
K0579.1301818	17,5	17,5	29,5	29,5	0,45	0,28
K0579.1352020	20	20	36	36	0,5	0,25
K0579.1402323	22,5	22,5	38,5	38,5	0,55	0,2
K0579.1452525	25	25	43,5	43,5	0,55	0,2
K0579.1502828	27,5	27,5	48,5	48,5	0,55	0,175
K0579.1603333	32,5	32,5	57,5	57,5	0,575	0,15

Алюминиевые навесные

шарниры, правые



Материал:

Алюминиевое литье под давлением.
Ось, нержавеющая сталь.

Исполнение:

Шарниры, матово никелированные. Чистая ось.

Образец заказа:

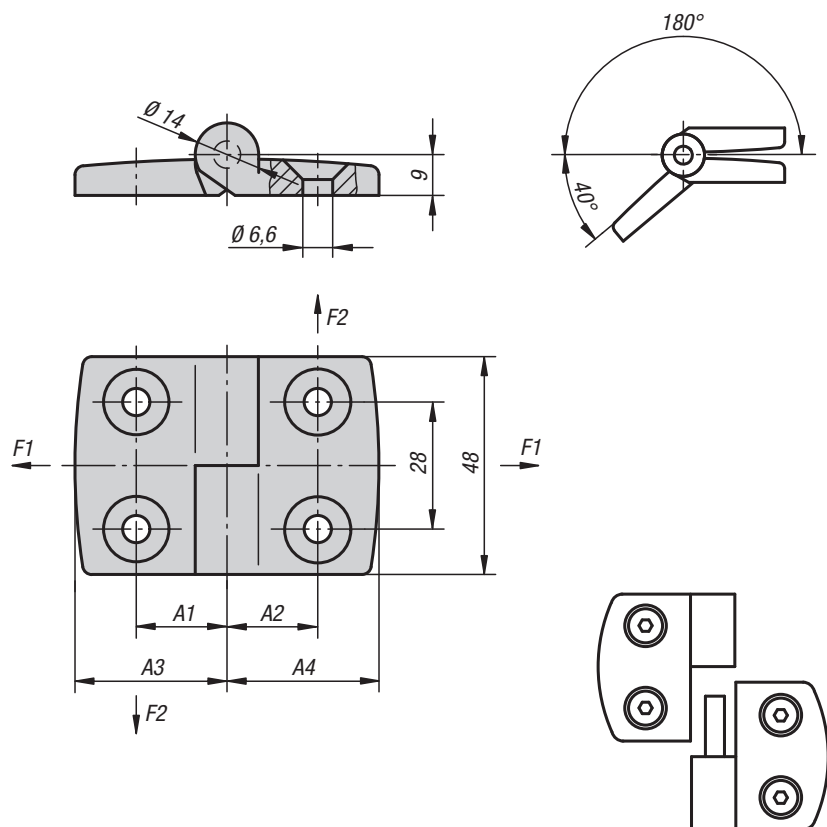
K0579.2251515

Примечание:

Шарниры для элементов поверхности и алюминиевых профилей.
Шарнир может быть оснащен пластиковым колпачком на несущих болтах.

По запросу:

Шарниры с направляющим выступом (паз 5, 6, 8, 10, 12 и 14) для алюминиевых профилей.
Комбинации различных длин крыльев.



KIPR Алюминиевые навесные шарниры, правые

Номер заказа	A1	A2	A3	A4	F1 макс., кН	F2 макс. кН
K0579.2251515	15	15	26	26	0,41	0,25
K0579.2301818	17,5	17,5	29,5	29,5	0,45	0,28
K0579.2352020	20	20	36	36	0,5	0,25
K0579.2402323	22,5	22,5	38,5	38,5	0,55	0,2
K0579.2452525	25	25	43,5	43,5	0,55	0,2
K0579.2502828	27,5	27,5	48,5	48,5	0,55	0,175
K0579.2603333	32,5	32,5	57,5	57,5	0,575	0,15

Алюминиевые

шарниры



Материал:

Алюминиевое литье под давлением.
Ось, нержавеющая сталь.

Исполнение:

Шарниры, матово никелированные. Чистая ось.

Образец заказа:

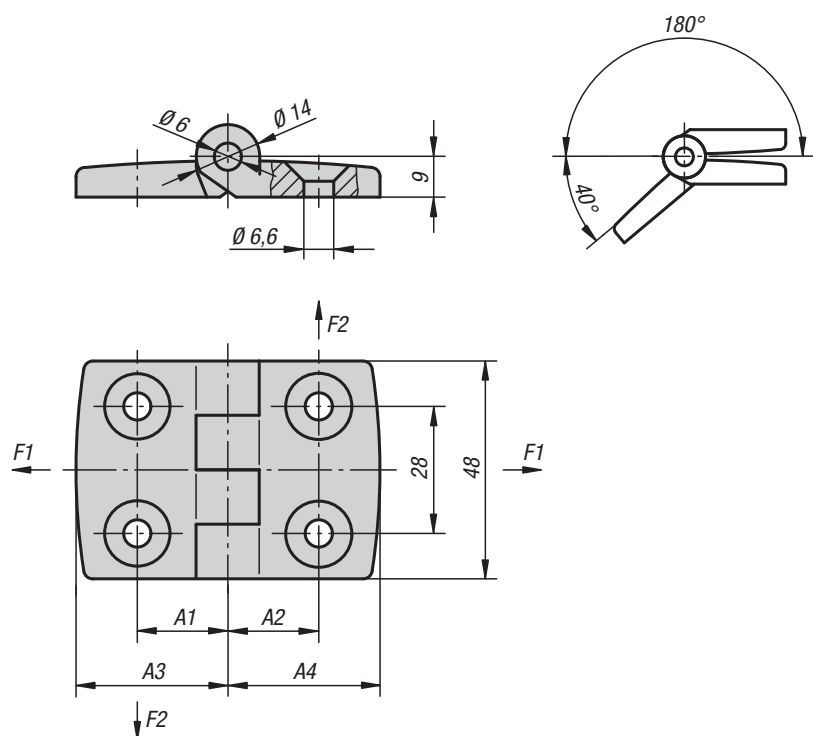
K0580.251515

Примечание:

Шарниры для элементов поверхности и алюминиевых профилей, ненавесные.
Шарнир может быть оснащен пластиковым колпачком на несущих болтах.

По запросу:

Шарниры с направляющим выступом (паз 5, 6, 8, 10, 12 и 14) для алюминиевых профилей.
Комбинации различных длин крыльев.



KIPR Алюминиевые шарниры

Номер заказа	A1	A2	A3	A4	F1 макс., кН	F2 макс. кН
K0580.251515	15	15	26	26	0,275	0,215
K0580.301818	17,5	17,5	29,5	29,5	0,325	0,225
K0580.352020	20	20	36	36	0,325	0,225
K0580.402323	22,5	22,5	38,5	38,5	0,4	0,25
K0580.452525	25	25	43,5	43,5	0,4	0,25
K0580.502828	27,5	27,5	48,5	48,5	0,4	0,25
K0580.603333	32,5	32,5	57,5	57,5	0,4	0,1

Шарниры

из нержавеющей стали

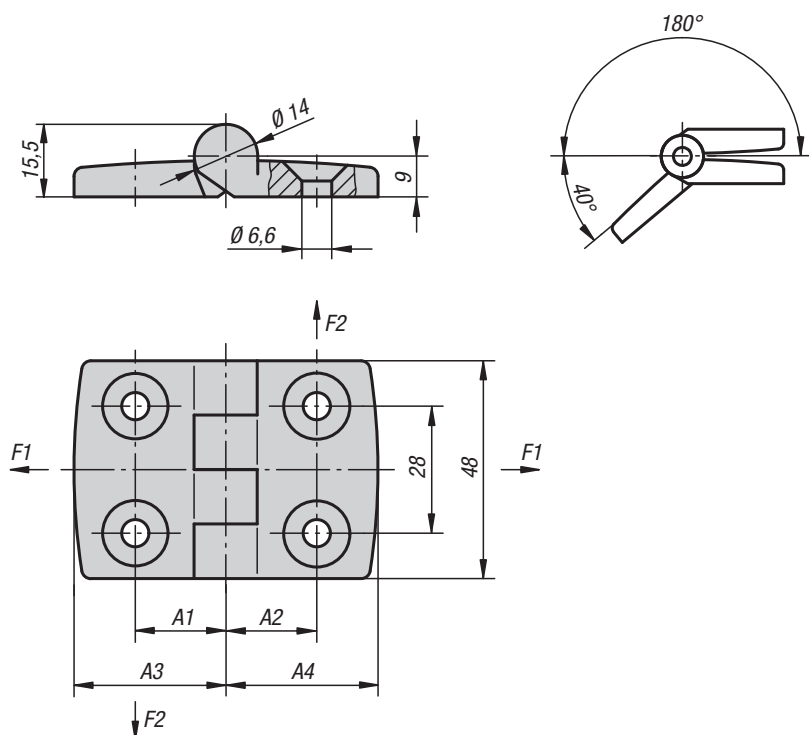


Материал:
Нержавеющая сталь 1.4401.

Исполнение:
полированные.

Образец заказа:
K1084.062615151

Примечание:
Шарниры для элементов поверхности и
алюминиевых профилей.



KIPR Шарниры из нержавеющей стали

Номер заказа	A1	A2	A3	A4	F1 макс., кН	F2 макс. кН
K1084.062615151	15	15	26	26	0,7	0,560
K1084.063018181	17,5	17,5	29,5	29,5	0,8	0,575
K1084.064023231	22,5	22,5	38,5	38,5	0,9	0,675
K1084.064525251	25	25	42,5	42,5	0,9	0,675
K1084.066033331	32,5	32,5	56,5	56,5	0,9	0,260

Шарниры

из нержавеющей стали

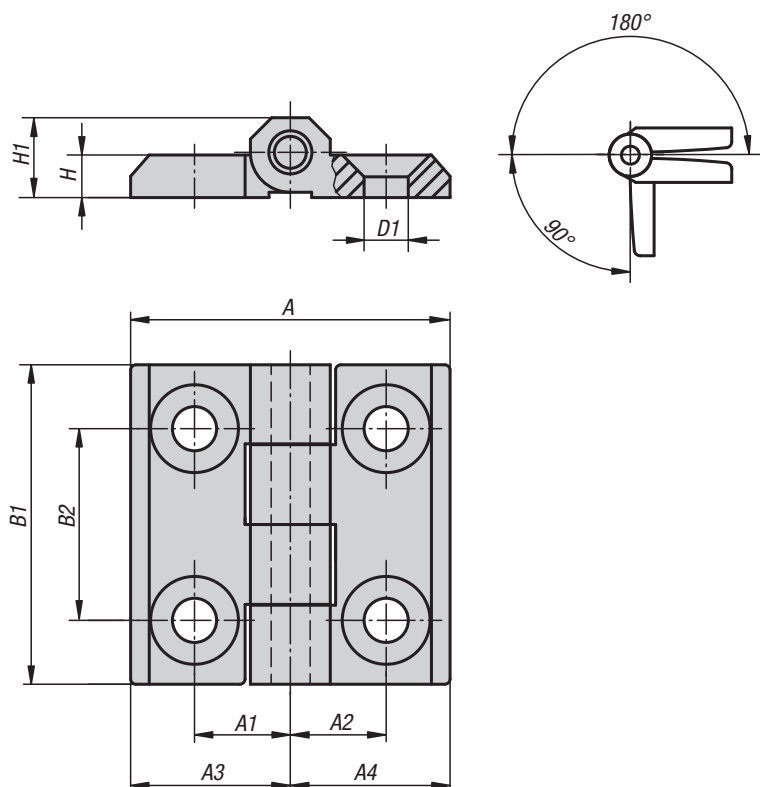


Материал:
Нержавеющая сталь 1.4408.

Исполнение:
полированный или с пескоструйной обработкой.

Образец заказа:
K1085.052013131

Примечание:
Шарниры с фиксированным осевым штифтом и
зенкованными отверстиями.

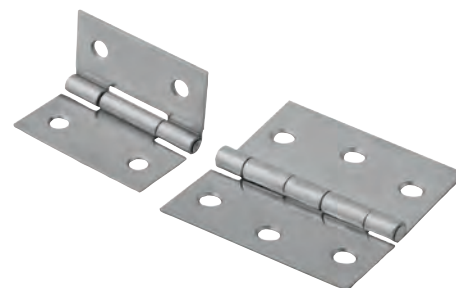


KIPR Шарниры из нержавеющей стали

Номер заказа	Исполнение	A	A1	A2	A3	A4	B1	B2	D1	H	H1
K1085.052013130	полированный	39	12,5	12,5	19,5	19,5	39	25	5,5	4	9
K1085.052013131	подвергнутый пескоструйной обработке	39	12,5	12,5	19,5	19,5	39	25	5,5	4	9
K1085.062515150	полированный	50	15	15	25	25	50	30	6,5	6	12
K1085.062515151	подвергнутый пескоструйной обработке	50	15	15	25	25	50	30	6,5	6	12
K1085.083018180	полированный	60	18	18	30	30	60	36	8,5	8	15
K1085.083018181	подвергнутый пескоструйной обработке	60	18	18	30	30	60	36	8,5	8	15

Шарниры

из листового металла, стали или нержавеющей стали

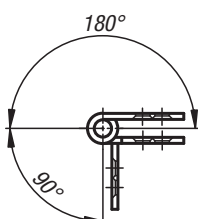
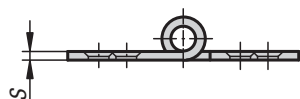


Материал:
Сталь или нержавеющая сталь 1.4301.

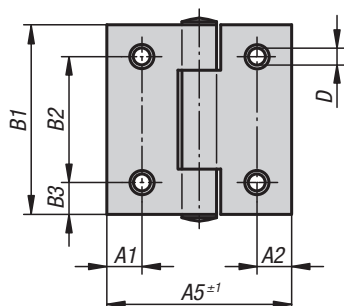
Исполнение:
Сталь оцинкованная.
Сталь нержавеющая, чистая.

Образец заказа:
K1082.04201212

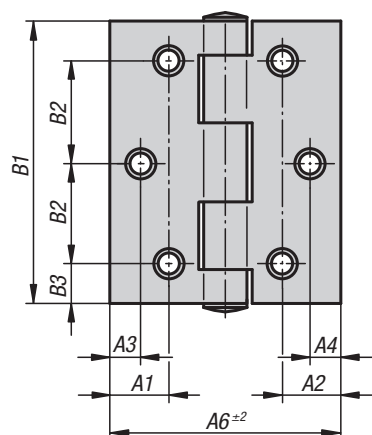
Примечание:
Шарниры в накатанном исполнении.
Штифты скреплены заклепками.
Резьбовые отверстия с зенковкой.



1:



2:



KIPR Шарниры из листового металла, стали или нержавеющей стали

Номер заказа	Материал	Исполнение	A1	A2	A3	A4	A5	A6	B1	B2	B3	D	S
K1082.04201212	Сталь	1	8,5	8,5	-	-	40	-	40	25	7,5	4	1
K1082.04301515	Сталь	2	15	15	8	8	-	60	60	22,5	7,5	4,5	1,5
K1082.104201212	Нержавеющая сталь	1	8,5	8,5	-	-	40	-	40	25	7,5	4	1
K1082.104251414	Нержавеющая сталь	2	11	11	8	8	-	50	50	18	7	4,5	1,25
K1082.104301515	Нержавеющая сталь	2	15	15	8	8	-	60	60	22,5	7,5	4,5	1,5
K1082.105401515	Нержавеющая сталь	2	35,3	35,3	12	12	-	80	80	30	10	5,2	1,5

Шарниры из нержавеющей стали,

свариваемые

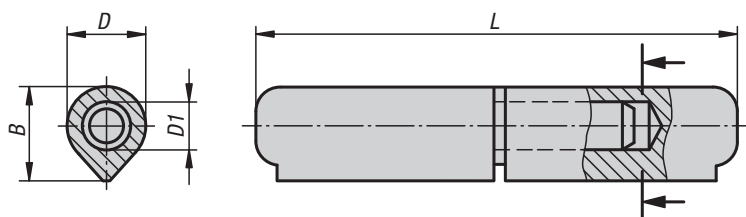


Материал:
Нержавеющая сталь 1.4301.

Исполнение:
чистая.

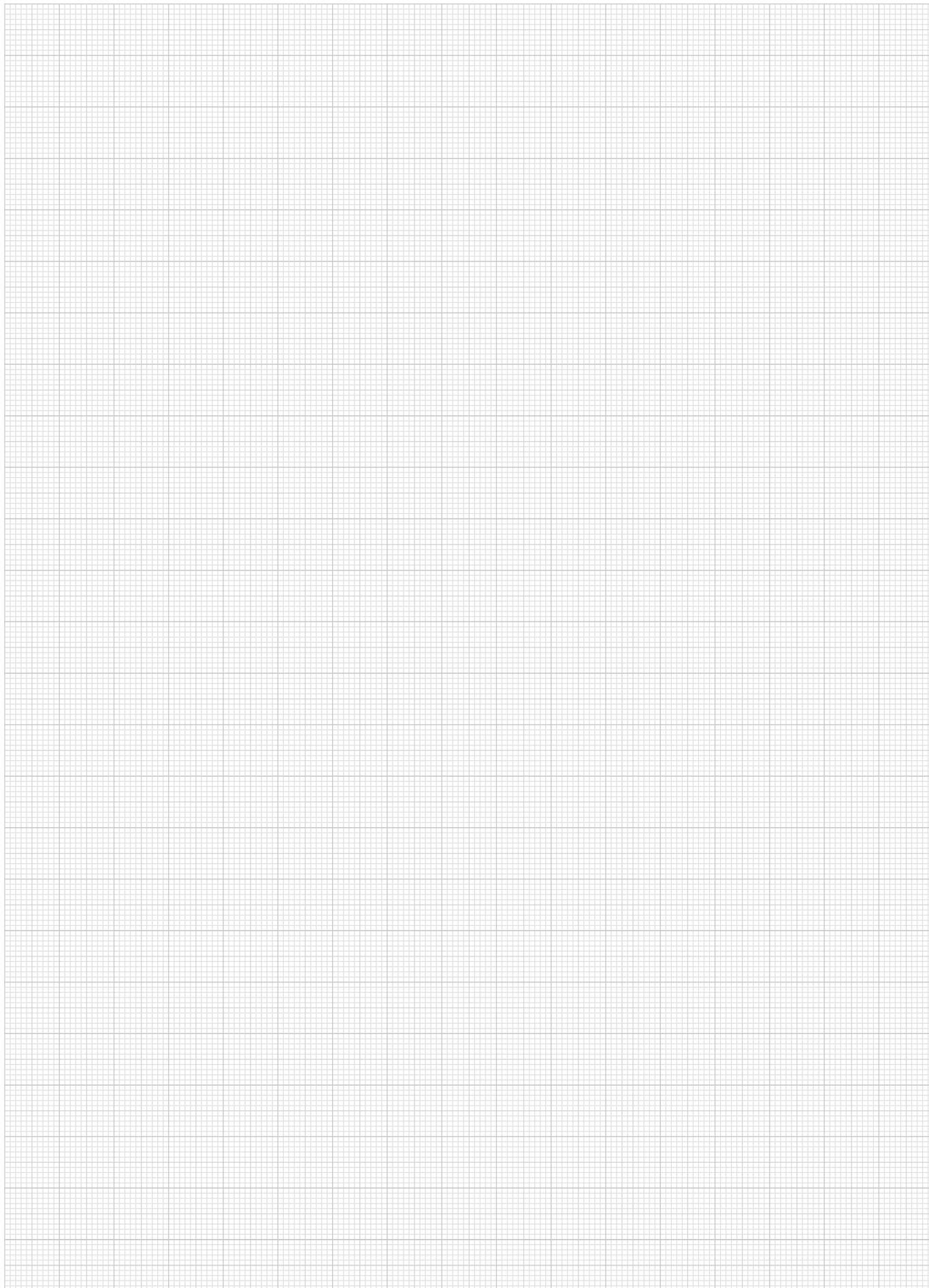
Образец заказа:
K0985.013080033

Примечание:
Шарниры, состоящие из свариваемой профильной стали.
Штифт прочно закреплен в нижней половине шарнира.
Различное качество стали для сварных швов и опор, на которых закреплены рулоны ленты, должны быть равны или лучше чем: S235JR+AR согласно EN 10025-2:2004-10
DIN 8563 часть 3 или Fe E 235 согласно SIA 161



KIPR Шарниры из нержавеющей, свариваемые

Номер заказа	D	D1	B	L
K0985.010060033	10	6	12	60
K0985.013080033	13	8	15,5	80
K0985.016100033	16	10	20	100
K0985.016120033	16	11	20	120
K0985.020150033	20	13	25,5	150
K0985.020180033	20	14	25,5	180



**Материал:**

Шарнир из стали.
Промежуточная шайба из латуни.
Ось из стали или латуни.

Исполнение:

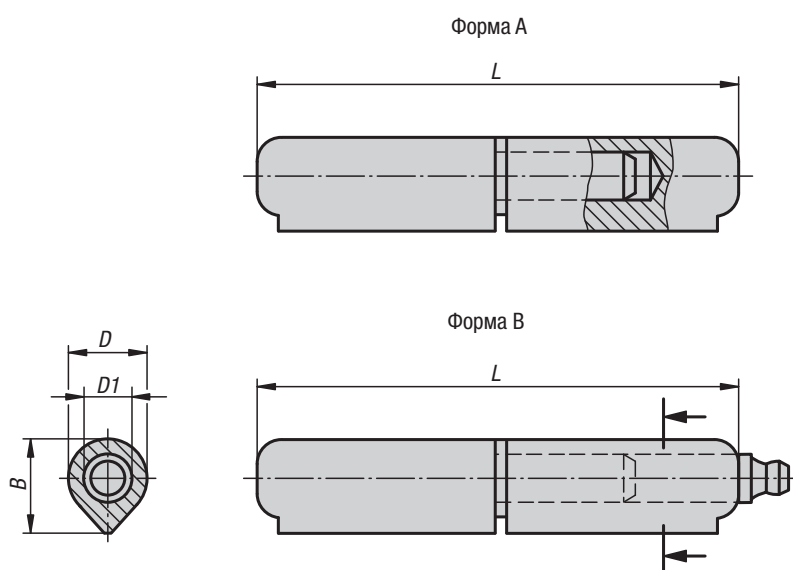
Смазочный ниппель согласно DIN 71412-D, сталь оцинкована.
Стальные части, чистые.

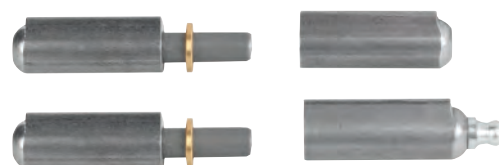
Образец заказа:

K0984.011070012

Примечание:

Шарниры, состоящие из свариваемой профильной стали.
Штифт прочно закреплен в нижней половине шарнира.
Различное качество стали для сварных швов и опор, на которых закреплены рулоны ленты, должны быть равны или лучше чем:
S235JR+AR согласно EN 10025-2:2004-10
DIN 8563 часть 3 или Fe E 235 согласно SIA 161





KIPR Шарниры свариваемые

Номер заказа	Форма	Материал	D	D1	L	B
K0984.008040012	A	Ось, сталь	8	5	40	9,7
K0984.008050012	A	Ось, сталь	8	5	50	9,7
K0984.010060012	A	Ось, сталь	10	6	60	12,7
K0984.010070012	A	Ось, сталь	10	6	70	12
K0984.013080012	A	Ось, сталь	13	8	80	15,5
K0984.016100012	A	Ось, сталь	16	10	100	20
K0984.016120012	A	Ось, сталь	16	11	120	20
K0984.018135012	A	Ось, сталь	18	12	135	22
K0984.020150012	A	Ось, сталь	20	13	150	25
K0984.020180012	A	Ось, сталь	20	14	180	25
K0984.023200012	A	Ось, сталь	23	16	200	28,5
K0984.008040022	A	Ось, латунь	8	5	40	9,7
K0984.008050022	A	Ось, латунь	8	5	50	9,7
K0984.010060022	A	Ось, латунь	10	6	60	12,7
K0984.010070022	A	Ось, латунь	10	6	70	12
K0984.013080022	A	Ось, латунь	13	8	80	15,5
K0984.016100022	A	Ось, латунь	16	10	100	20
K0984.016120022	A	Ось, латунь	16	11	120	20
K0984.018135022	A	Ось, латунь	18	12	135	22
K0984.020150022	A	Ось, латунь	20	13	150	25
K0984.020180022	A	Ось, латунь	20	14	180	25
K0984.023200022	A	Ось, латунь	23	16	200	28,5
K0984.113080012	B	Ось, сталь	13	8	80	16
K0984.116100012	B	Ось, сталь	16	10	100	20
K0984.116120012	B	Ось, сталь	16	10	120	20
K0984.118135012	B	Ось, сталь	18	12	135	22,5
K0984.120150012	B	Ось, сталь	20	13	150	25,5
K0984.120180012	B	Ось, сталь	20	14	180	25
K0984.123200012	B	Ось, сталь	23	16	200	29

