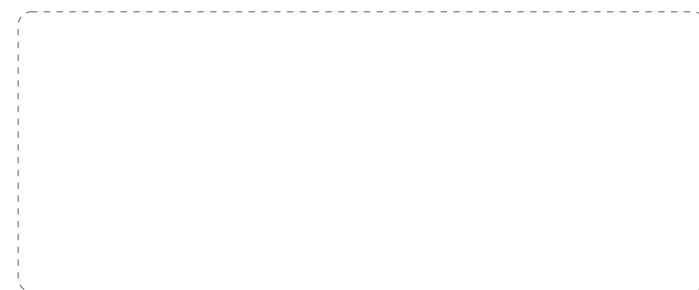


Серия Goodrive200

Преобразователь частоты общего назначения

Промышленная автоматика. Нам доверяют. Мы решаем.



invt

Линия обслуживания: 86-755-86312859 E-mail: overseas@invt.com.cn

SHENZHEN INVT ELECTRIC CO., LTD.

г. Шэньчжэнь, р-н Наньшань, подрайон Лунцзин, промзона высоких технологий Гаофа, корп. 4

ПРОМЫШЛЕННАЯ АВТОМАТИЗАЦИЯ : ■ Преобразователь частоты ■ Сервопривод ■ Двигатель и электрический шпindel ■ ПЛК

■ HMI ■ Интеллектуальная система управления лифтом ■ Железнодорожная тяговая система

ЭНЕРГЕТИКА И ЭЛЕКТРИЧЕСТВО : ■ Статический генератор реактивной мощности (SVG) ■ Преобразователь солнечной энергии

■ ИБП ■ Интерактивная система управления энергосбережением

ОАО «ИНВТ». Все права защищены.
Информация может быть изменена без предварительного уведомления во время внесения изменений .

201412(V1.0)

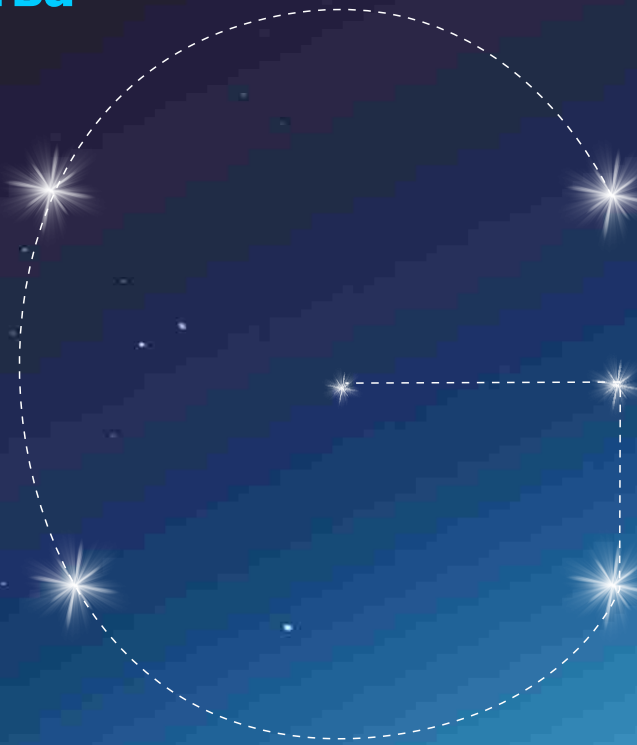


invt

Краткое описание Goodrive200

Созданные на платформе системы управления DSP (цифровой сигнальный процессор - комбинация цифровой обработки сигналов и задач управления), преобразователи частоты Goodrive200 реализуют алгоритм векторного управления с ШИМ-модуляцией и имеют множество защитных функций для асинхронных двигателей. Модернизация воздуховодов, аппаратного и программного обеспечения позволила достигнуть непревзойденной стойкости к условиям окружающей среды. Сертификация экспертной организацией TÜV SÜD на соответствие европейским стандартам гарантирует безопасность в эксплуатации.

Преимущества



Высокая производительность

Многофункциональность и простота в эксплуатации

Высокое качество, подтвержденное TÜV SÜD



Описание	01
Преимущества	01
<ul style="list-style-type: none"> Высокая производительность Многофункциональность и простота в эксплуатации Высокое качество, подтвержденное TÜV SÜD 	03 04 08
Область применения	10
Технические характеристики	11
Схемы подключения	13
Электрические характеристики	14
Размеры	15
Дополнительные детали	21
Торговая сеть	25

Высокая производительность

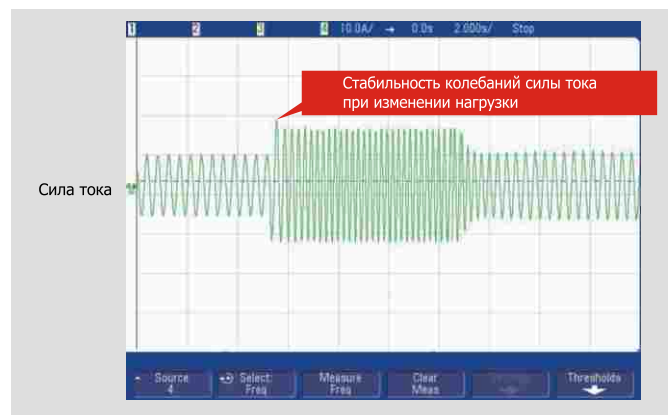


1. Точная автоматическая настройка параметров

Простота в использовании и отличное качество управления с автоматической настройкой параметров под вращающийся или неподвижный двигатель

Вращающийся двигатель (динамическая настройка)	Неподвижный двигатель (статическая настройка)
Применимо к настройке без нагрузки, обеспечивает регулирование с высокой точностью	Отключение нагрузки не требуется, применимо в случаях, где настройка под вращающийся двигатель недоступна

2. Оптимизированное вольт-частотное управление



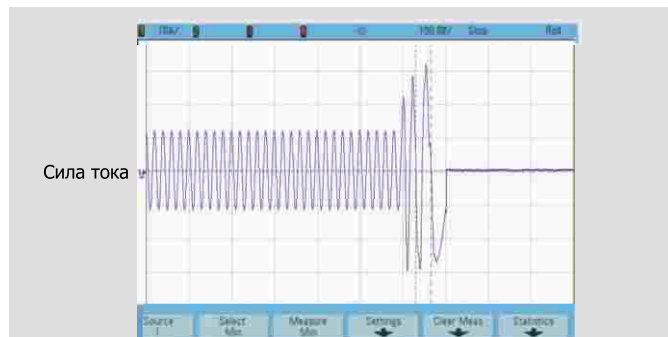
Кривые силы тока, крутящего момента и частоты вращения при резком повышении/понижении нагрузки в режиме векторного управления с ШИМ-модуляцией на частоте 2 Гц с полной нагрузкой.

3. Высокоточное управление напряжением и силой тока для снижения вероятности сбоев питания

Перегрузка по току
Регулировка выходной частоты позволяет избежать превышения силы тока преобразователя при ускорении
Перегрузка по напряжению
Регулировка выходной частоты позволяет избежать перенапряжения шины постоянного тока при замедлении

4. Несколько режимов торможения и мгновенная остановка

Реостатное торможение	Динамическое торможение с возбуждением от источника постоянного тока	Динамическое торможение с самовозбуждением
Требуется подключение тормозных устройств и резисторов	Подключение тормозных устройств и резисторов не требуется	Подключение тормозных устройств и резисторов не требуется
Используется при наличии высоких инерционных нагрузок и частом торможении	Применяется при запуске вращающегося двигателя после торможения, а также для поддержания выходного момента после полной остановки	Применяется в целях быстрой остановки при высоких инерционных нагрузках и нечастом торможении
Высокий тормозной момент и быстрое торможение	Неприменимо при наличии высоких инерционных нагрузок и для мгновенной остановки на высоких частотах вращения	Неприменимо при наличии высоких инерционных нагрузок и частых торможениях (характеристики поглощения энергии в статоре и охлаждения превосходят показатели торможения с возбуждением от источника постоянного тока)



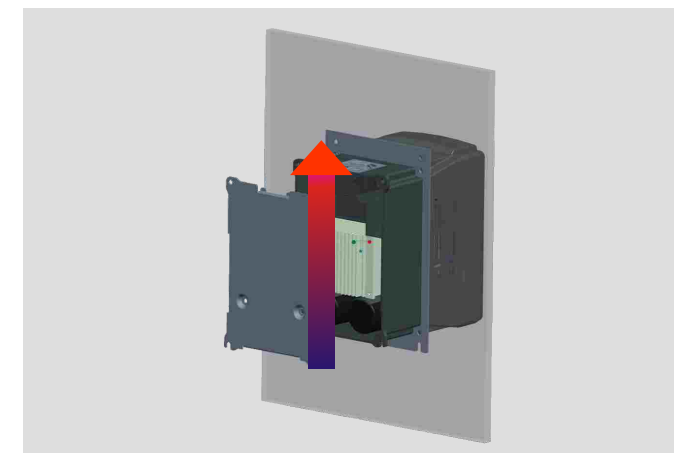
Кривая силы тока при торможении с самовозбуждением на частоте 50 Гц, время замедления – 0,1 секунды, с полной нагрузкой в режиме векторного управления асинхронным двигателем с ШИМ-модуляцией.

Многофункциональность и простота в эксплуатации



1. Изолированные воздуховоды

Изолированные от модуля управления воздуховоды, при использовании фланцевого монтажа защищают электронные компоненты от проникновения загрязнений и повышают степень защиты, надежность и ресурс преобразователя частоты. Это позволяет применять преобразователи в самых сложных условиях эксплуатации, облегчая отвод тепла в шкафах управления и других конструкциях.



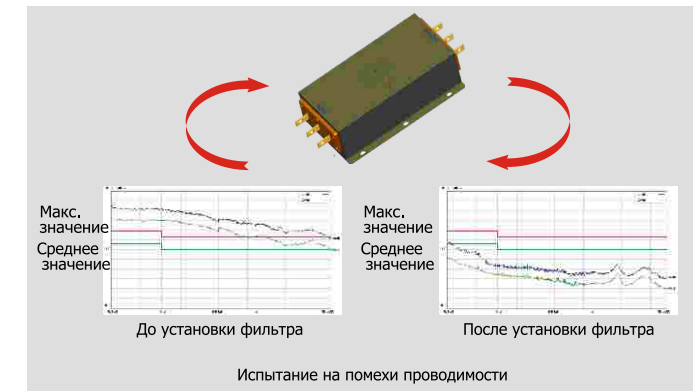
2. Различные способы установки

1. Модели 5÷200 кВт: настенный/фланцевый монтаж
 Модели 200÷315 кВт: настенный/напольный монтаж
 Модели 350÷500 кВт: напольный монтаж
 Примечание: модели с более высокой мощностью подлежат установке в машинах максимального класса энергоэффективности «G» по стандарту ЕС.



3. Входной ЭМС фильтр С3 (стандартная комплектация), фильтр С2 (опция)

Входной ЭМС фильтр С3 устанавливается в целях соответствия различным условиям эксплуатации, экономии пространства и защиты от электромагнитных помех в рабочей зоне преобразователя.



Примечания:
 Фильтр класса С2: электромагнитная совместимость (ЭМС) преобразователя частоты позволяет использовать его в сложных бытовых условиях.
 Фильтр класса С3: электромагнитная совместимость (ЭМС) преобразователя частоты позволяет использовать его в сложных промышленных условиях.

4. «Книжная» структура компоновки

Параллельная установка нескольких инверторов с минимальными боковыми интервалами между ними. Компактность монтажа и экономия затрат в сочетании с приятным внешним видом.



5. Надежные соединения благодаря клепаной конструкции

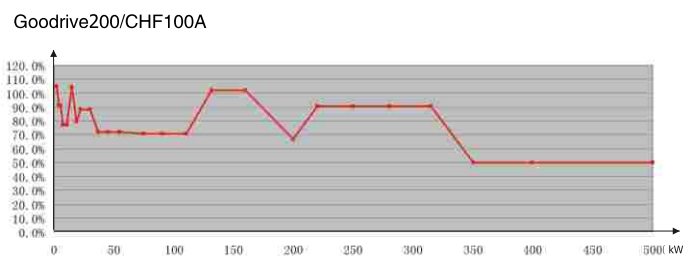
Эргономичный дизайн и эффективное заземление. Высокая устойчивость к коррозии, превосходная защита от электромагнитных помех



Клемма	Количество	Функция
Бинарный вход	8 каналов	1 кГц NPN и PNP
Высокочастотный импульсный вход	1 канал	50 кГц NPN и PNP
Аналоговый вход	3 канала	AI1, AI2 0÷10 В / 0÷220 мА AI3 -10÷10 В
Бинарный выход	1 канал	Макс. выходная частота: 1 кГц
Высокочастотный импульсный выход	1 канал	Макс. выходная частота: 50 кГц
Аналоговый выход	2 канала	0÷10 В, 0÷20 мА
Релейный выход	2 канала	3А/250В перем. тока, 1А/30В пост. тока, НО+НЗ контакт

6. Небольшой размер

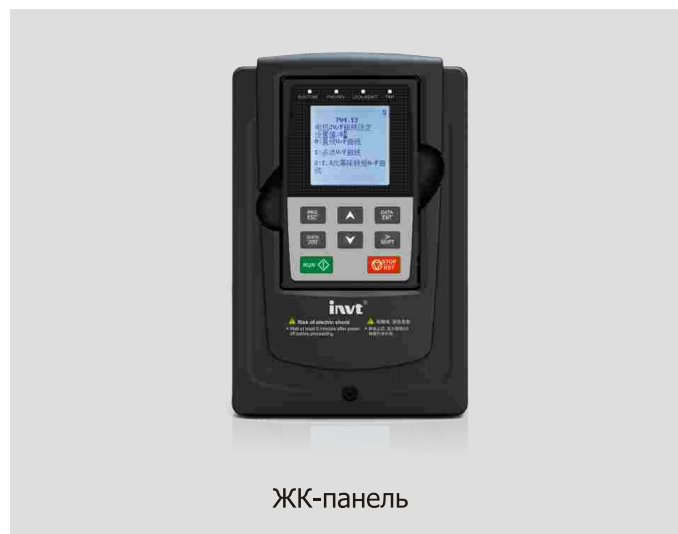
Климатические испытания и передовая модульная конструкция позволили существенно уменьшить размер устройства. На рисунке ниже показано соотношение размеров преобразователей серий Goodrive300 и CHF100A (макс. соотношение – 50 %).



8. Функциональная панель оператора



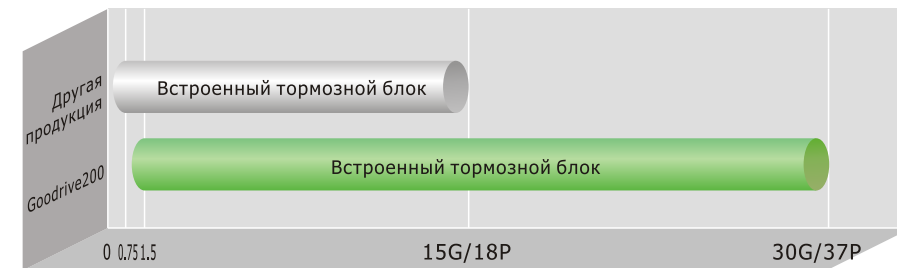
7. Разнообразие разъемов для внешних устройств и съемная клеммная панель облегчают процессы обслуживания и замены.



Стандартная светодиодная панель оператора поддерживает загрузку и выгрузку параметров на максимальном расстоянии 200 м и оснащена цифровым потенциометром. Дополнительная внешняя ЖК-панель также поддерживает загрузку/выгрузку параметров и имеет дисплей на 10 строк и 10 столбцов китайских символов с возможностью выбора языка.
Примечание: ЖК-панель находится в процессе разработки. Ориентировочный старт принятия заказов – май 2012 г.

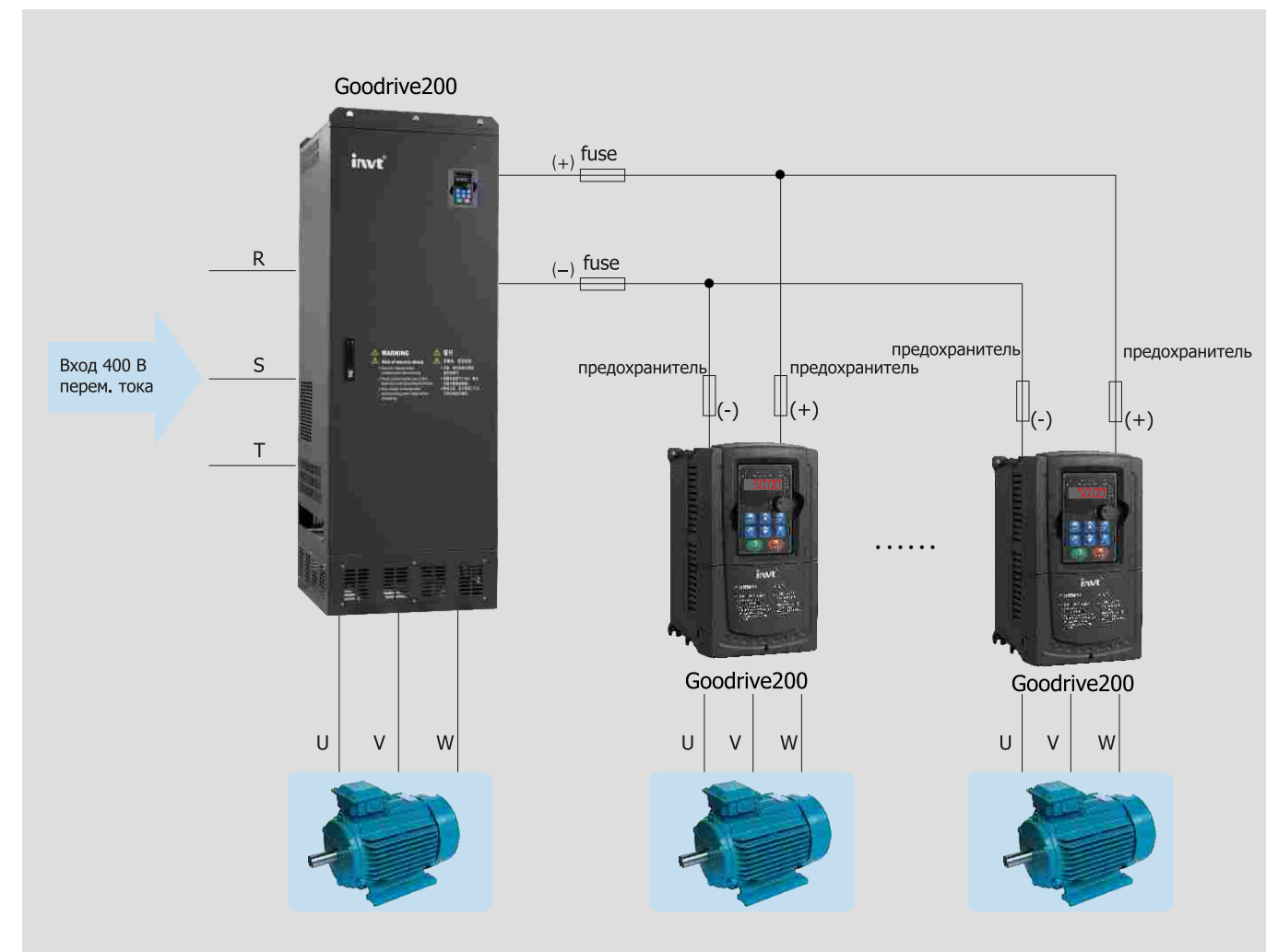
9. Встроенный тормозные блоки в моделях 1,5-30 кВт

Сокращение занимаемого пространства и экономия затрат



10. Поддержка общей шины постоянного тока

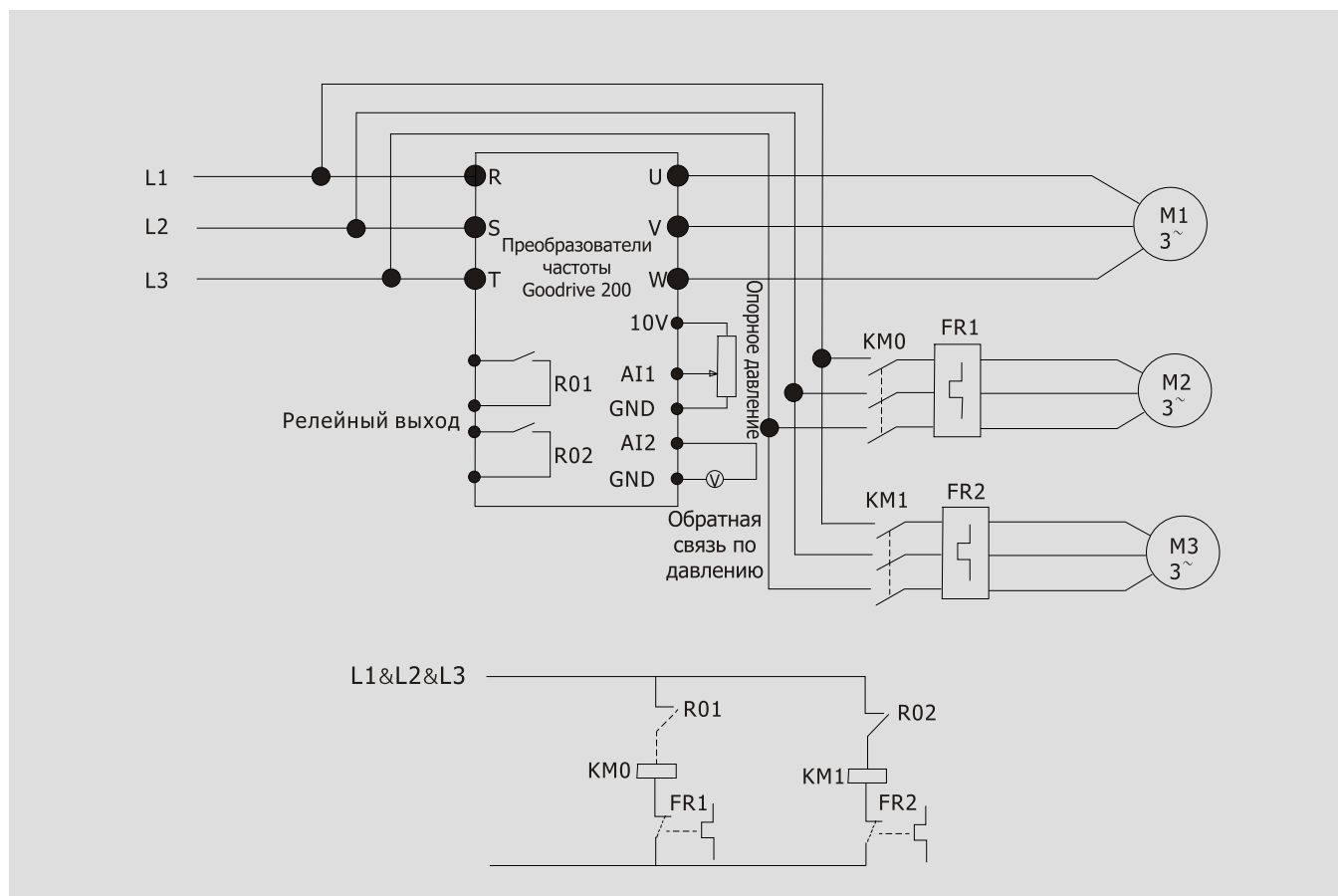
Сокращение потерь энергии в резисторе динамического торможения. Следует учитывать силу тока и мощность системы переменного тока на входе



11. Возможность питания от сети постоянного тока

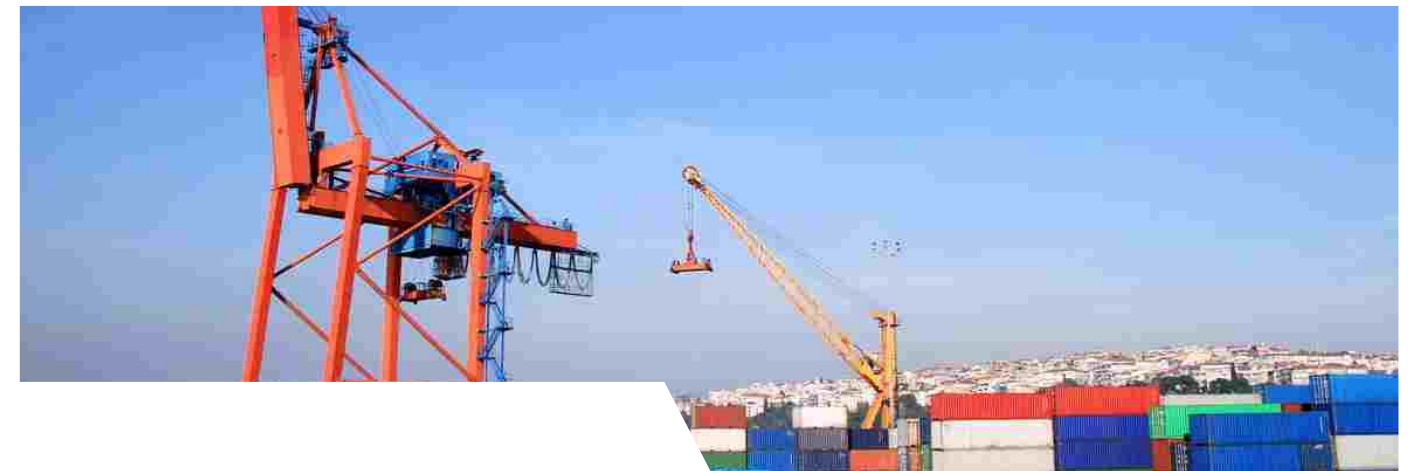


12. Режим работы с простой системой водоснабжения



На схеме ниже показаны вспомогательные двигатели, управляемые R01 и R02. Преобразователь частоты автоматически поддерживает постоянное давление путем ПИД-регулирования на основе обратной связи по давлению. Опорное давление может быть назначено посредством аналогового входа или с панели оператора. Также поддерживается протокол Modbus 485.

Высокое качество, подтвержденное TÜV SÜD

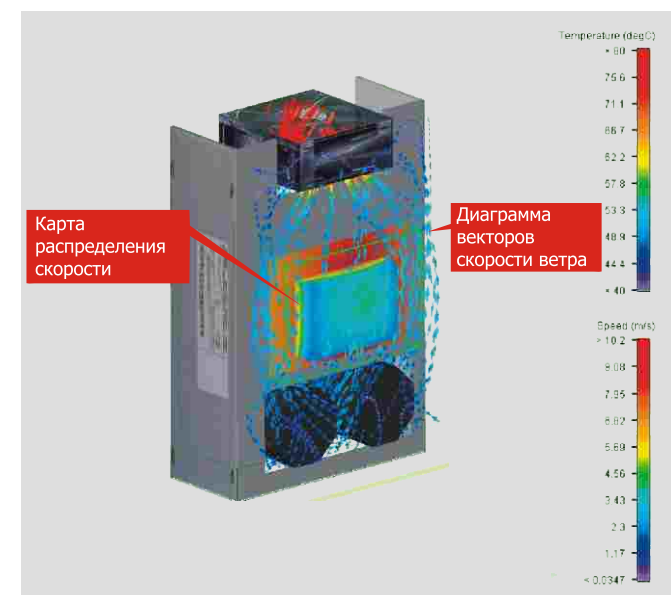


1. Конструкция устройства соответствует национальным стандартам IEC и прошла сертификационные испытания CE в международной экспертной организации TÜV SÜD. INVT является единственным в Китае производителем систем управления производством, имеющим право использовать знак качества TÜV.

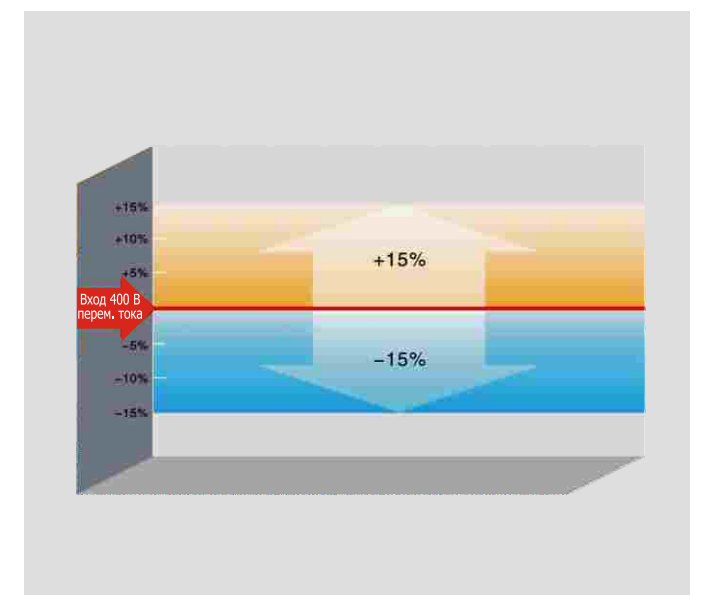


Примечание: вся серия преобразователей частоты Goodrive200 прошла сертификационные испытания.

2. Передовая технология теплового моделирования обеспечивает точность тепловых расчетов



3. Широкий диапазон напряжений отвечает требованиям питающей сети



4. Строгая и надежная система испытаний обеспечивает возможность применения в наиболее сложных средах. Компания INVVT – единственный в Китае производитель, получивший сертификат АСТ от экспертной организации TÜV SÜD

Тип испытаний	Наименование испытания	Классификация
Испытания на стойкость к механическим воздействиям	Комплексные испытания	Испытания на сдавливание
		Резонансные испытания способности сохранять свойства при колебаниях и хранении
		Испытания на случайные вибрации
		Ударные испытания
		Испытания на перекачивание
		Испытания на опрокидывание
	Испытания на воздействие ударной нагрузки	Испытания на воздействие наклонной ударной нагрузки
		Испытания ударным импульсом полусинусоидальной формы (в неработающем состоянии)
	Вибрационные испытания	Испытания ударным импульсом трапецевидной формы (в неработающем состоянии)
		Испытания на воздействие гармонической вибрации (в работающем состоянии)
Испытания на стойкость к климатическим воздействиям	Температурные испытания	Испытания на случайные вибрации (в работающем/неработающем состоянии)
		Испытания на хранение при низкой температуре
		Испытания на хранение при высокой температуре
		Испытания на работу при низкой температуре
		Испытания на работу при высокой температуре
		Испытания на стойкость к постепенному изменению температуры
	Тепловые испытания	Испытания на стойкость к температурному удару
		Испытания на продолжительный нагрев
	Испытания на воздействие соляных брызг	Испытания на переменный нагрев
		Испытания продолжительным воздействием соляных брызг
	Испытания на воздействие низкого атмосферного давления	Испытания переменным воздействием соляных брызг
		Испытания на воздействие низкого давления
		Испытания на воздействие низкой температуры и низкого давления
		Испытания на воздействие высокой температуры и низкого давления

Примечание: Полное наименование сертификата АСТ – «Приемка системы испытаний клиента» (Acceptance of Client's Testing), что означает официальное признание немецкой экспертной организацией TÜV SÜD технологического уровня лаборатории, а также официальное утверждение результатов и протоколов испытаний.

Область применения



Воздушные компрессоры



Оборудование для производства пластмасс



Нефтяное оборудование



Горнодобывающее оборудование



Системы вентиляции/кондиционирования и водоснабжения



Вентиляторы и водяные насосы



Система вибрационных испытаний электромагнитным возбудителем



Камера испытаний на воздействие низкого давления (слева)
Камера испытаний на продолжительное воздействие температур и влажности (справа)



Камера испытаний на естественную конвекцию (слева)
Камера испытаний на стойкость к тепловому удару (справа)

Технические характеристики

	Параметр	Характеристика
Входные данные	Входное напряжение	Трехфазное напряжение ~380 В (-15%) ~440 В (+10%) перем. тока
	Входная частота (Гц)	50 Гц или 60 Гц Допустимый диапазон: 47-63 Гц
Выходные данные	Выходное напряжение (В)	0÷входное напряжение
	Выходная частота (Гц)	0÷400 Гц
Параметры управления	Режим управления	Векторное управление с ШИМ-модуляцией
	Тип двигателя	Асинхронный двигатель
	Диапазон регулирования скорости	Асинхронный двигатель 1:100
	Пусковой момент	Асинхронный двигатель: 150 % на частоте 0,5 Гц
	Overload Capability	Тип установки «G»: 150 % от номин. силы тока: 1 минута 180 % от номин. силы тока: 10 секунд 200 % от номин. силы тока: 1 секунда Тип установки «P»: 120 % от номин. силы тока: 60 секунд
Функции управления	Источник задания частоты	Цифровой вход, аналоговый вход, вход частоты импульсов, многоступенчатое регулирование скорости, ПЛК, ПИД-регулирование, протокол MODBUS. Возможно переключение между установленной комбинацией и установленным каналом.
	Автоматическое регулирование напряжения	Поддержка выходного напряжения на заданном уровне независимо от колебаний питающей сети
	Защитные функции	Свыше 30 защитных функций: от перегрузки по току, перенапряжения, низкого напряжения, перегрева, обрыва фазы, перегрузки и т.д.
	Отслеживание скорости	Плавный запуск вращающегося двигателя

	Параметр	Характеристика
Внешние подключения	Разрешение входов аналоговых сигналов	≤10 мВ
	Разрешение входов концевых выключателей	≤2 мс
	Аналоговый вход	2 канала (AI1, AI2) 0÷10 В / 0÷20 мА и 1 канал (AI3) -10÷10 В
	Аналоговый выход	2 канала (AO1, AO2) 0÷10 В / 0÷20 мА
	Цифровой вход	8 общих входов, макс. частота: 1 кГц 1 высокоскоростной импульсный вход, макс. частота: 50 кГц
	Цифровой выход	1 высокоскоростной импульсный выход, макс. частота: 50 кГц; 1 Y-выход с открытым коллектором
	Релейный выход	2 программируемых релейных выхода НО-контакт RO1A, НЗ-контакт RO1B, RO1C с общей клеммой НО-контакт RO2A, НЗ-контакт RO2B, RO2C с общей клеммой Коммутационная нагрузка: 3 А / 250 В перем. тока, 1 А / 30 В пост. тока
Другие параметры	Способ установки	Настенный, фланцевый, напольный
	Температура окружающей среды	- 10÷50 °С, но не выше 40 °С
	Класс защиты	IP20
	Охлаждение	Воздушное охлаждение
	Тормозной блок	Встроенный тормозной блок 30G/37P (включая 30G/37P) Внешний тормозной блок для других устройств
	Тормозной резистор	Опциональное внешнее подключение
	Фильтр ЭМС	Встроенный фильтр С3: соответствует классу С3 согласно IEC61800-3 Внешний фильтр С2: соответствует классу С2 согласно IEC61800-3

Схемы подключения

Схема подключения главной цепи

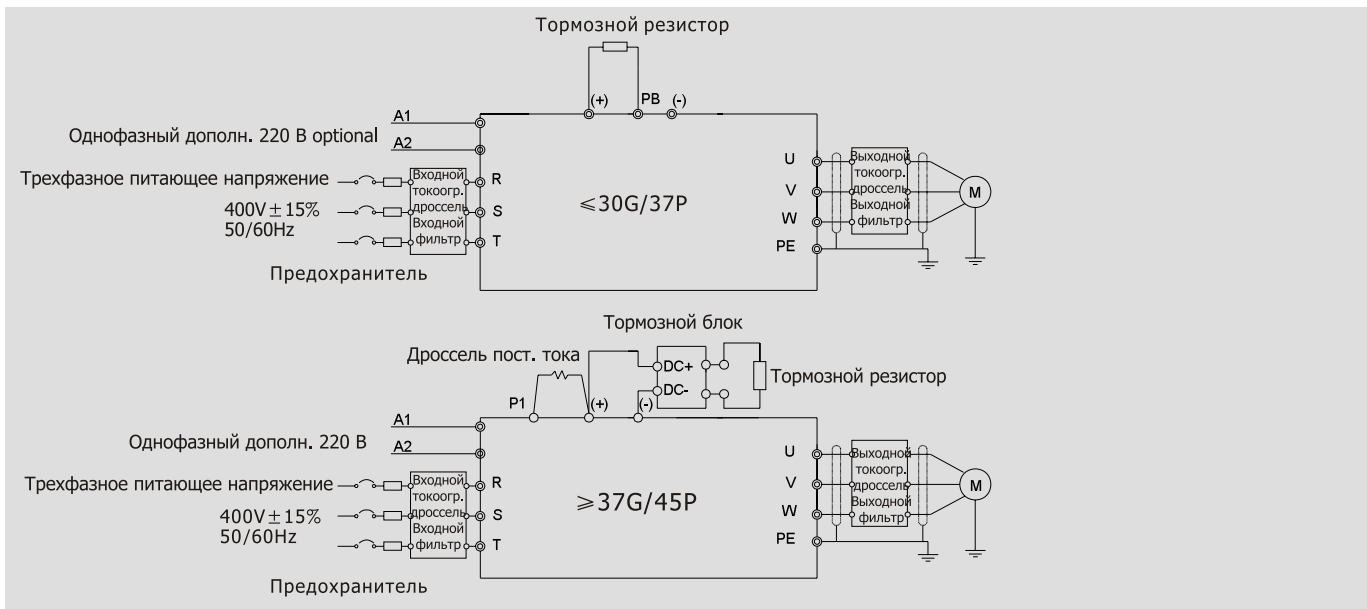
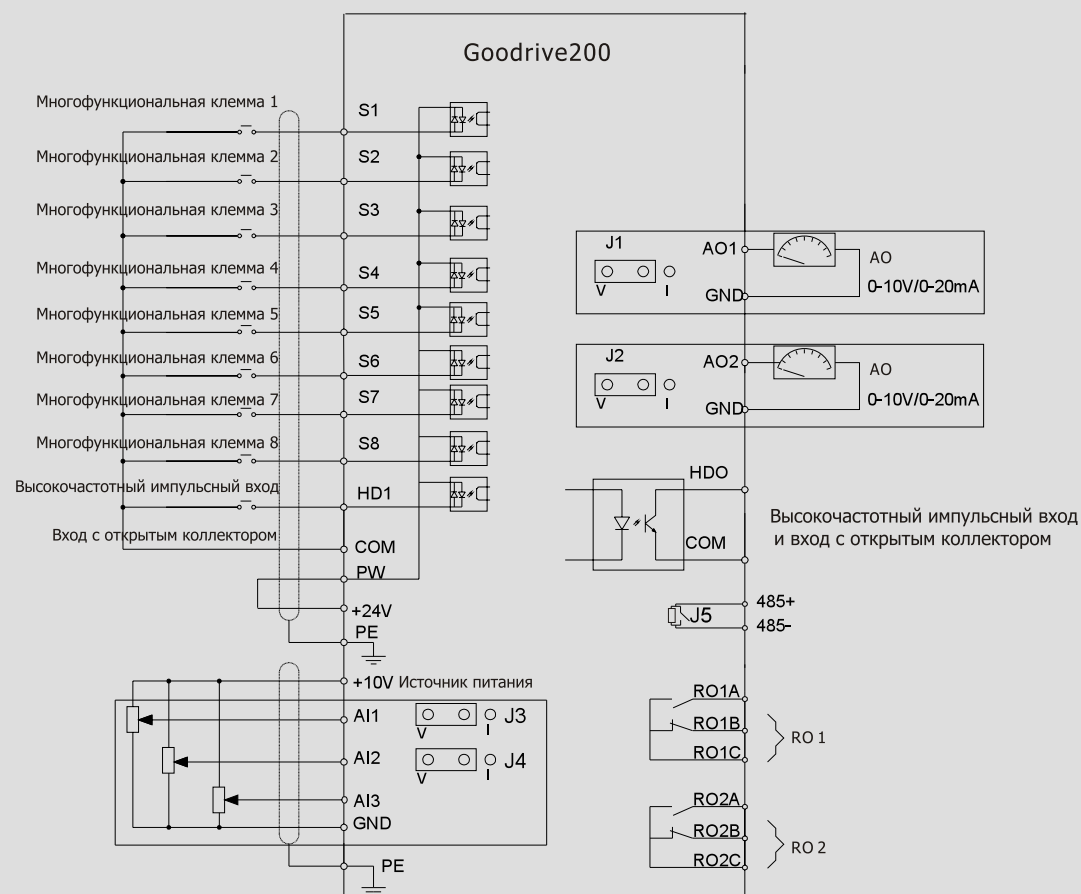


Схема подключения цепи управления



Электрические характеристики

Модель ПЧ	Номин. выходная мощность (кВт)	Номин. входная сила тока (А)	Номин. выходная сила тока (А)
GD200-1R5G-4	1.5	5.0	3.7
GD200-2R2G-4	2.2	5.8	5
GD200-004G/5R5P-4	4/5.5	13.5/19.5	9.5/14
GD200-5R5G/7R5P-4	5.5/7.5	19.5/25	14/18.5
GD200-7R5G/011P-4	7.5/11	25/32	18.5/25
GD200-011G/015P-4	11/15	32/40	25/32
GD200-015G/018P-4	15/18.5	40/47	32/38
GD200-018G/022P-4	18.5/22	47/56	38/45
GD200-022G/030P-4	22/30	56/70	45/60
GD200-030G/037P-4	30/37	70/80	60/75
GD200-037G/045P-4	37/45	80/94	75/92
GD200-045G/055P-4	45/55	94/128	92/115
GD200-055G/075P-4	55/75	128/160	115/150
GD200-075G/090P-4	75/90	160/190	150/180
GD200-090G/110P-4	90/110	190/225	180/215
GD200-110G/132P-4	110/132	225/265	215/260
GD200-132G/160P-4	132/160	265/310	260/305
GD200-160G/185P-4	160/185	310/345	305/340
GD200-185G/200P-4	185/200	345/385	340/380
GD200-200G/220P-4	200/220	385/430	380/425
GD200-220G/250P-4	220/250	430/485	425/480
GD200-250G/280P-4	250/280	485/545	480/530
GD200-280G/315P-4	280/315	545/610	530/600
GD200-315G/350P-4	315/350	610/625	600/650
GD200-350G/400P-4	350/400	625/715	650/720
GD200-400G-4	400	715	720
GD200-500G-4	500	890	860

Примечания:

1. Входная сила тока преобразователя частоты 1.5G-315G/350P измеряется при входном напряжении 380 В, без токоограничивающего дросселя постоянного тока и входного/выходного дросселя.
2. Сила тока преобразователя частоты 350G/400P-500G измеряется при входном напряжении 380, с входным токоограничивающим дросселем.
3. Номинальная выходная сила тока определяется при номинальном выходном напряжении 380 В.

Размеры (мм). Ниже приведены характеристики для установок типа «G» и «P».

Размеры

■ Установочные размеры для настенного монтажа

Модель ПЧ	W1	W2	H1	H2	D1	Установочное отверстие
1.5kW~2.2kW	126	115	193	175	174.5	5
4kW~5.5kW	146	131	263	243.5	181	6
7.5kW~11kW	170	151	331.5	303.5	216	6
15kW~18.5kW	230	210	342	311	216	6
22kW~30kW	255	237	407	384	245	7
37kW~55kW	270	130	555	540	325	7
75kW~110kW	325	200	680	661	365	9.5
132kW~200kW	500	180	870	850	360	11
220kW~315kW	680	230	960	926	379.5	13

■ Установочные размеры для фланцевого монтажа

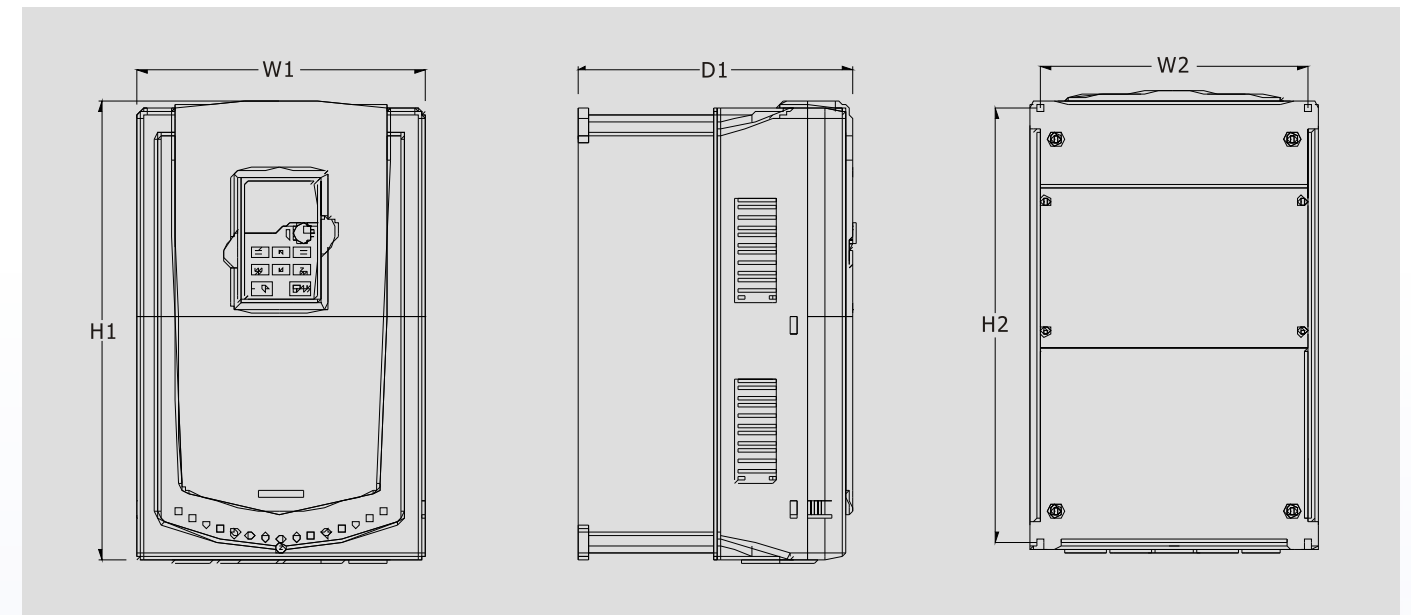
Модель ПЧ	W1	W2	W3	W4	H1	H2	H3	H4	D1	D2	Установочное отверстие
1.5kW~2.2kW	150	115	130	7.5	234	220	190	16.5	174.5	65.5	5
4kW~5.5kW	170	131	150	9.5	292	276	260	10	181	79.5	6
7.5kW~11kW	191	151	174	11.5	370	351	324	15	216.2	113	6
15kW~18.5kW	250	210	234	12	375	356	334	10	216	108	6
22kW~30kW	275	237	259	11	445	426	404	10	245	119	7
37kW~55kW	270	130	261	65.5	555	540	516	17	325	167	7
75kW~110kW	325	200	317	58.5	680	661	626	23	363	182	9.5
132kW~200kW	500	180	480	60	870	850	796	37	358	178.5	11

■ Установочные размеры для напольного монтажа

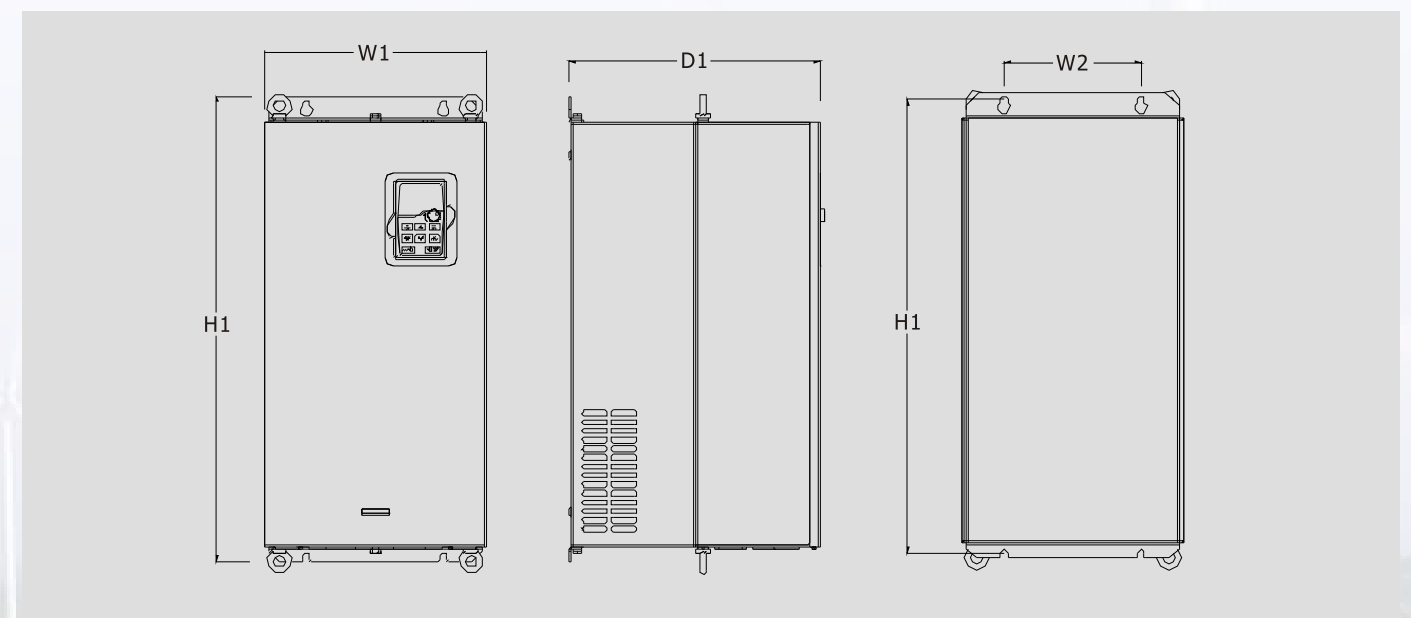
Модель ПЧ	W1	W2	W3	W4	H1	H2	D1	D2	Установочное отверстие
220kW~315kW	750	230	714	680	1410	1390	380	150	13\12
350kW~500kW	620	230	553	-	1700	1678	560	240	22\12

Схема установки

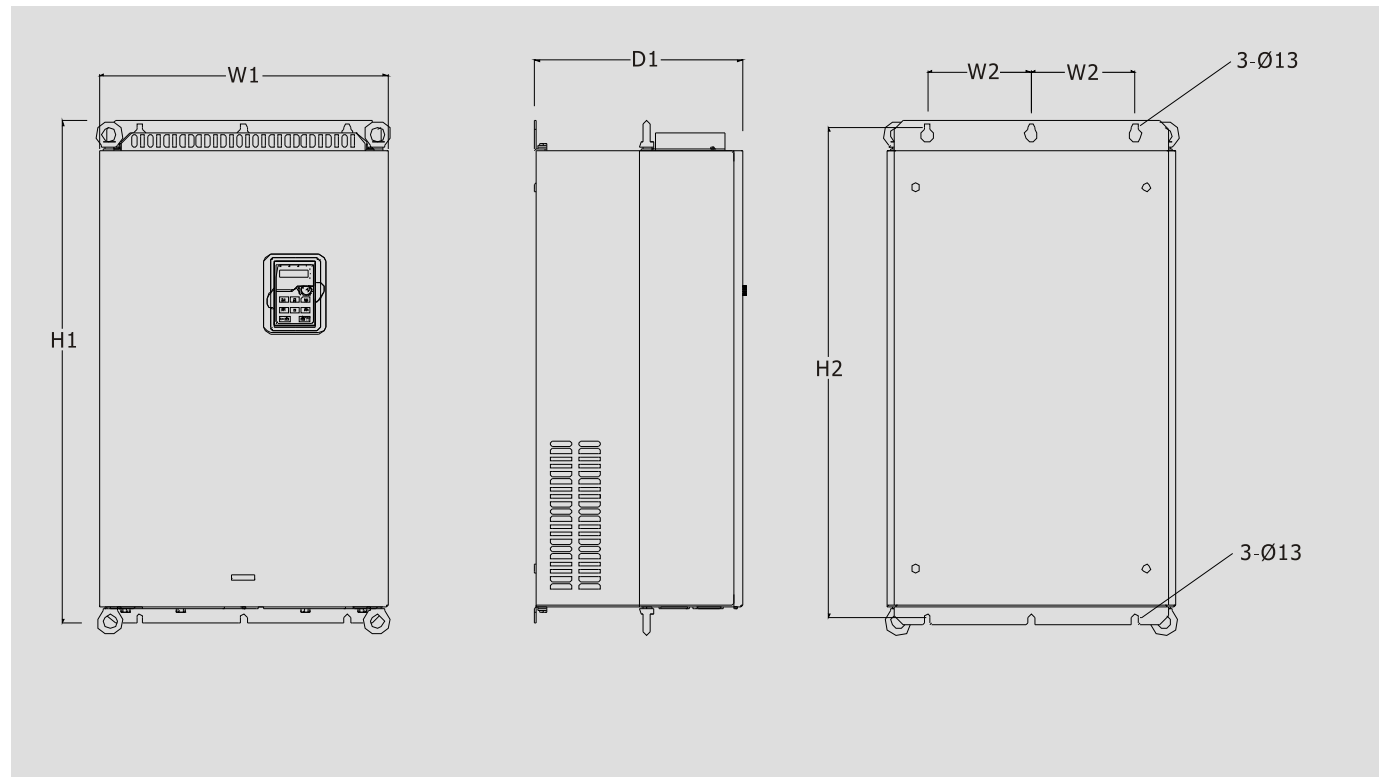
■ Настенный монтаж преобразователей 1,5÷30 кВт



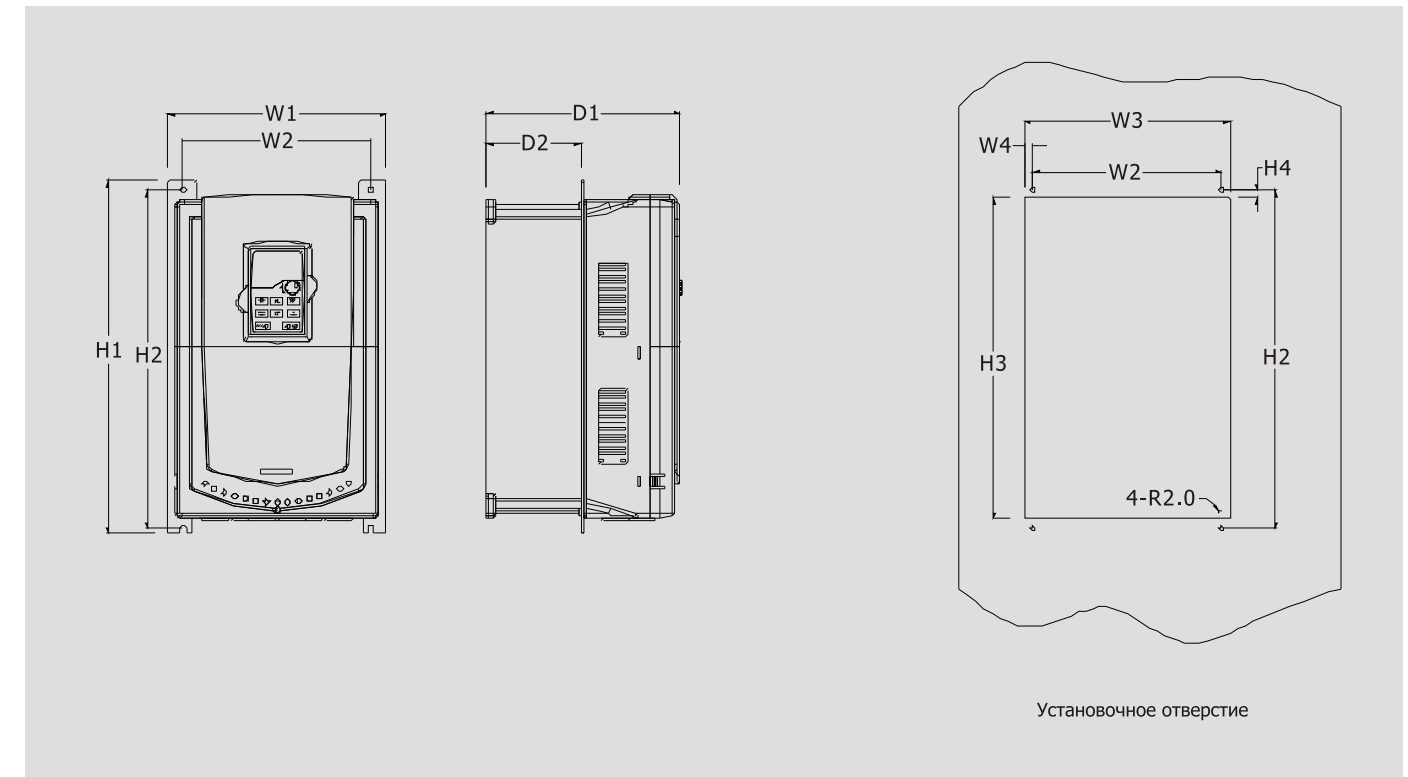
■ Настенный монтаж преобразователей 37÷110 кВт



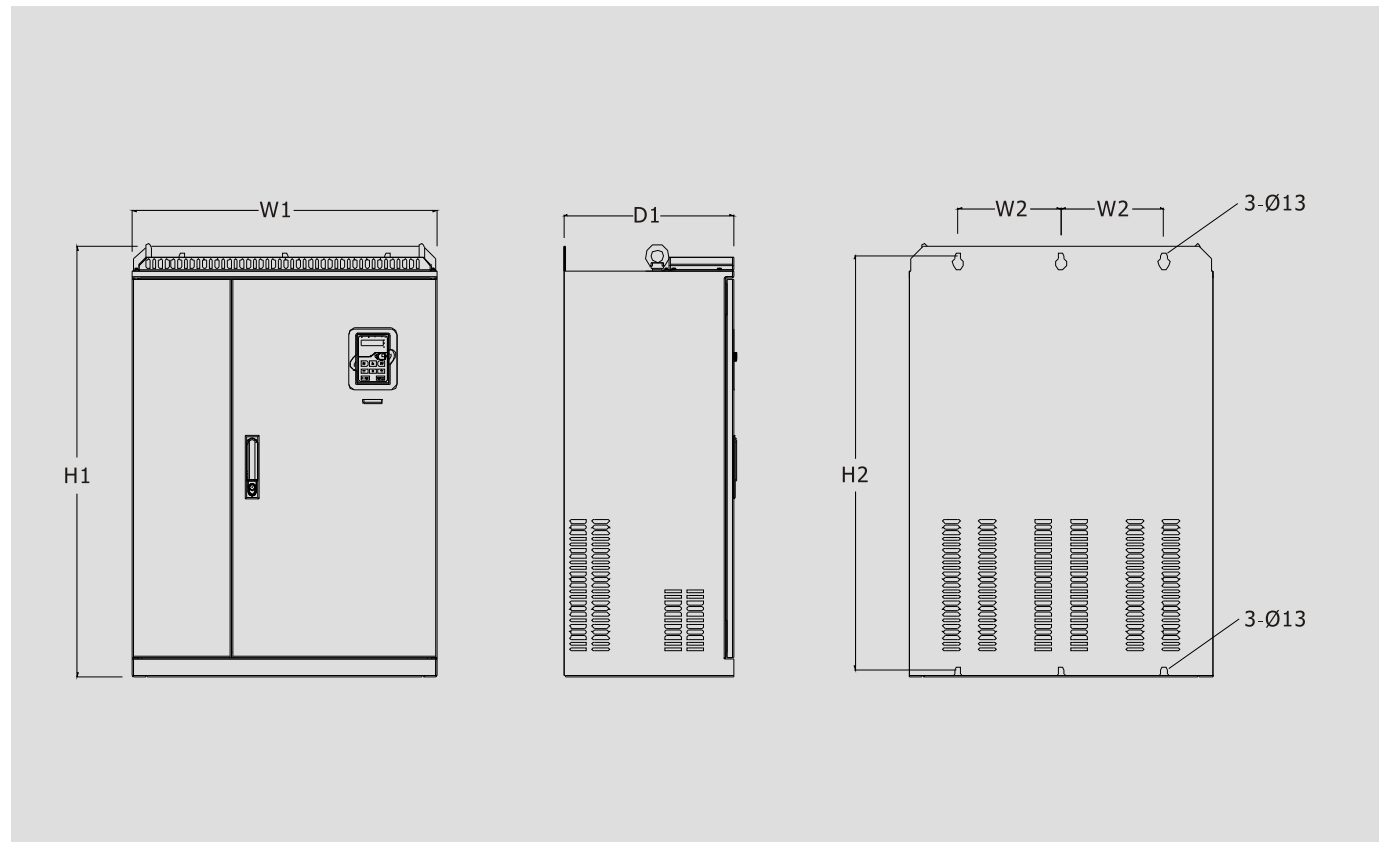
■ Настенный монтаж преобразователей 132÷200 кВт



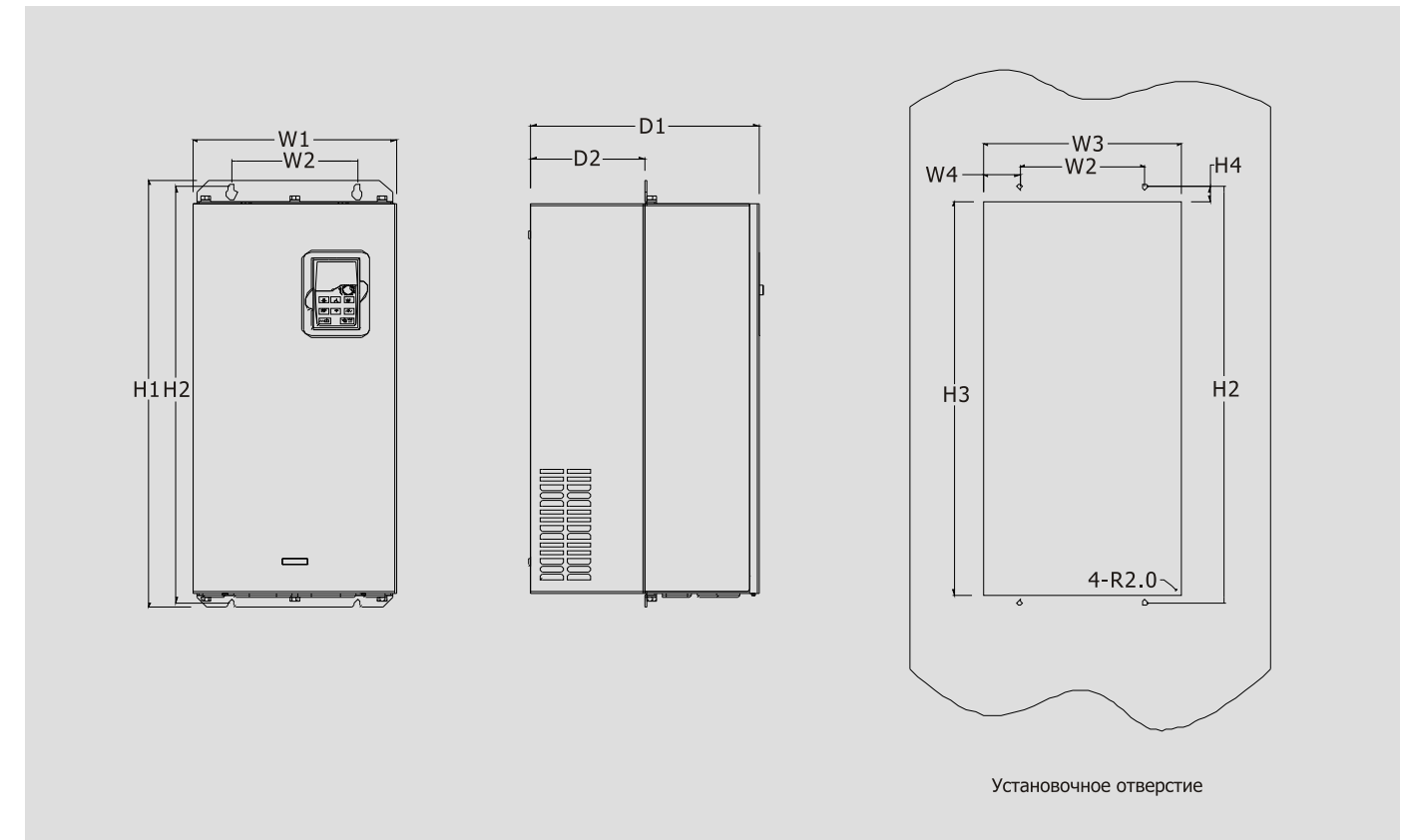
■ Фланцевый монтаж преобразователей 1,5÷30 кВт



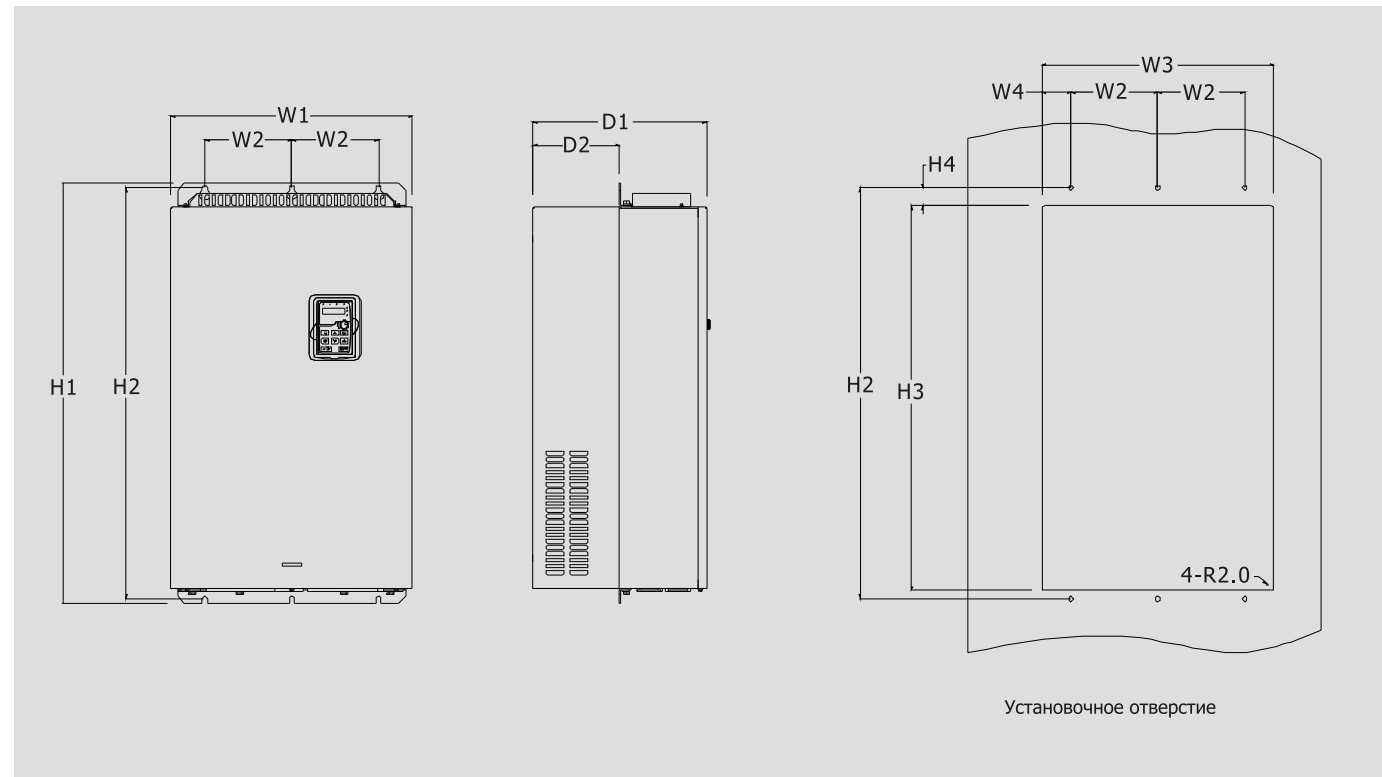
■ Настенный монтаж преобразователей 220÷315 кВт



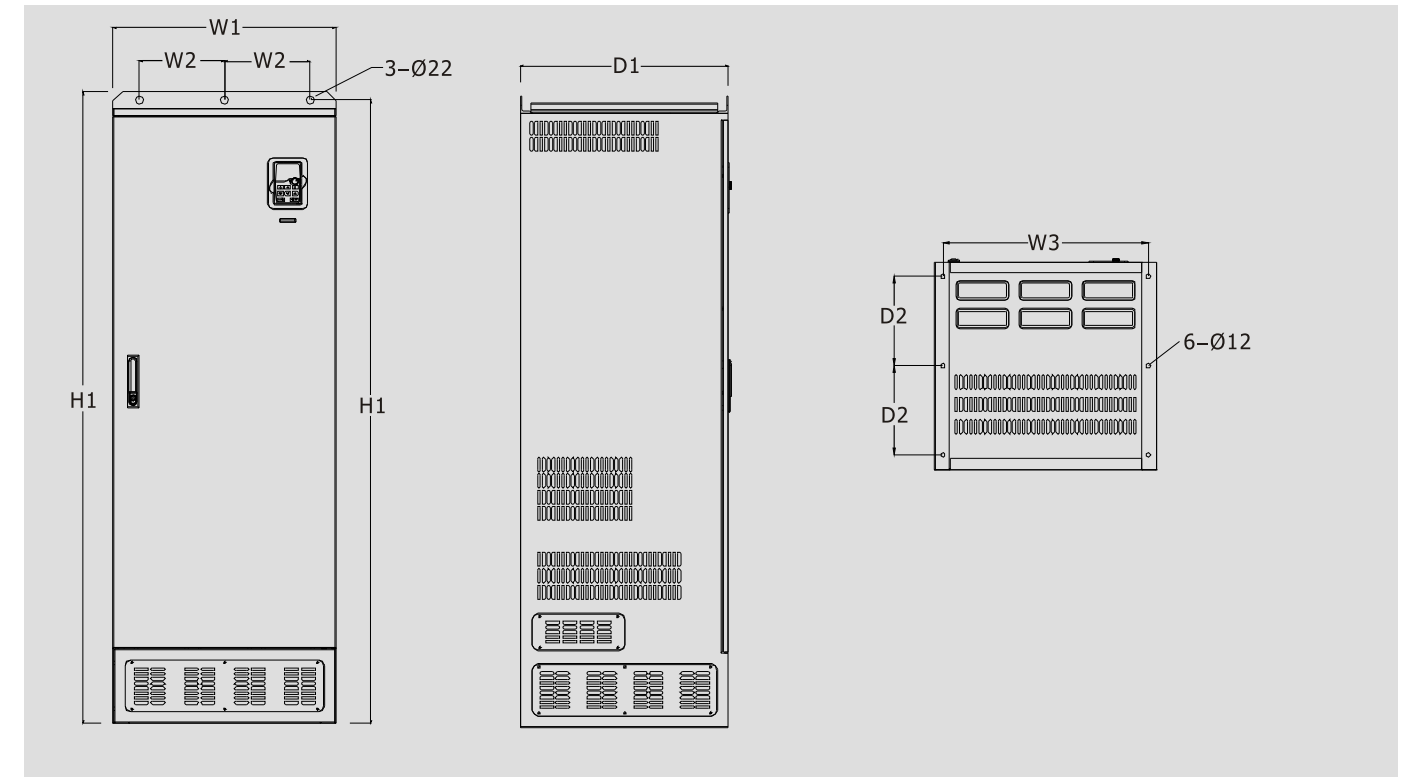
■ Фланцевый монтаж преобразователей 37÷110 кВт



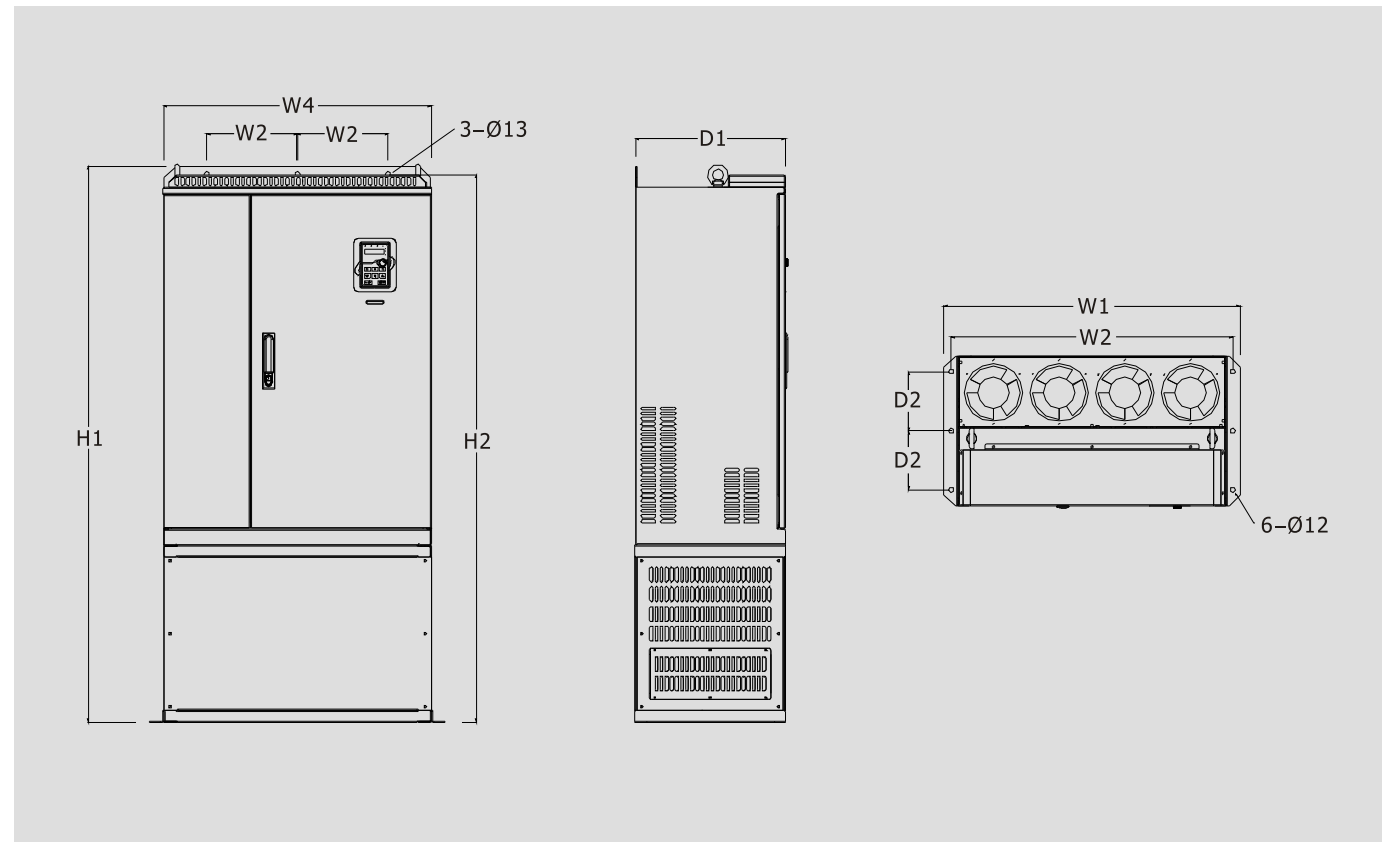
■ Фланцевый монтаж преобразователей 132÷200 кВт



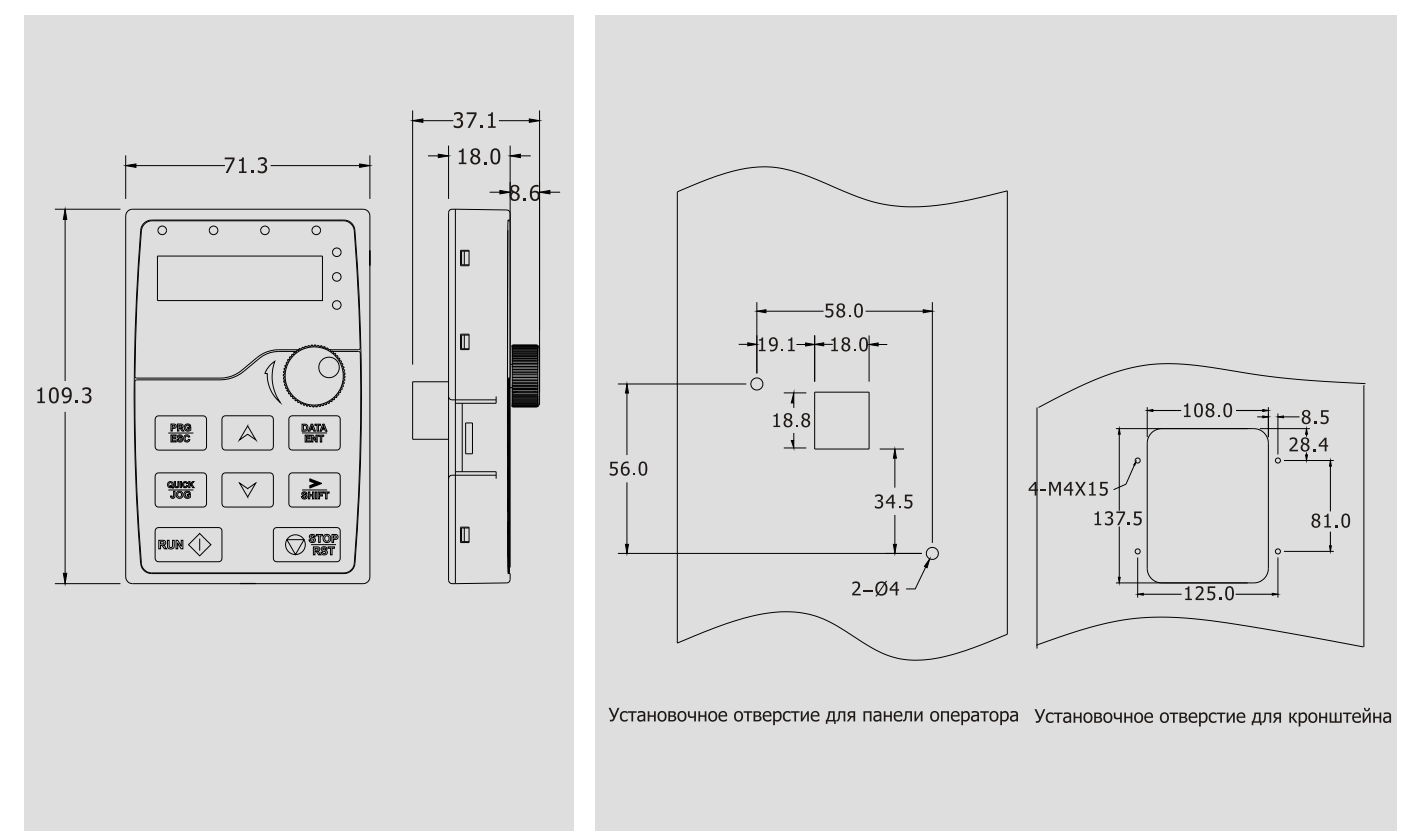
■ Фланцевый монтаж преобразователей 350÷500 кВт



■ Фланцевый монтаж преобразователей 220÷315 кВт



Размеры панели оператора



Дополнительные детали

1. Панель для фланцевого монтажа

Требуется для фланцевого монтажа преобразователей 1.5G-30G/37P.
Не требуется для фланцевого монтажа преобразователей 37G/40P-200G/220P.



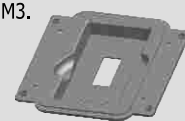
2. Монтажное основание

Доступно в качестве опции только для преобразователей 220G/250P-315G/350P. Их основания могут встраиваться во входной токоограничивающий дроссель переменного (или постоянного) тока, либо в выходной токоограничивающий дроссель переменного тока.



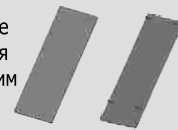
3. Кронштейн для установки панели оператора

Для установки внешней панели оператора может использоваться монтажный кронштейн или винт М3. Кронштейн для преобразователей 1.5G-30G/37P является опциональным. Кронштейн для преобразователей 37G/40P-500G поставляется в комплекте.



4. Отверстие для отвода тепла

При выборе крышки следует учитывать тепловые характеристики преобразователя. Для получения подробной информации обратитесь к техническим специалистам INVVT.



5. ЖК-панель

Отображение 10 столбцов данных
Совместима со светодиодной панелью.
Поддерживает китайский/английский язык и функцию копирования.



6. Вход однофазного напряжения 220 В переменного тока для вспомогательного источника питания

Облегчает процесс отладки

7. Токоограничивающий дроссель

К преобразователям моделей 37G/45P и выше можно подключать внешний токоограничивающий дроссель постоянного тока. Он служит для повышения коэффициента мощности и предотвращения повреждения моста выпрямителя вследствие перегрузки по току и воздействия на цепь выпрямителя гармонических колебаний.

Модель ПЧ	Входной дроссель	Дроссель пост. тока	Выходной дроссель
GD200-1R5G-4	ACL2-1R5-4	—	OCL2-1R5-4
GD200-2R2G-4	ACL2-2R2-4	—	OCL2-2R2-4
GD200-004G/5R5P-4	ACL2-004-4	—	OCL2-004-4
GD200-5R5G/7R5P-4	ACL2-5R5-4	—	OCL2-5R5-4
GD200-7R5G/011P-4	ACL2-7R5-4	—	OCL2-7R5-4
GD200-011G/015P-4	ACL2-011-4	—	OCL2-011-4

Модель ПЧ	Входной дроссель	Дроссель пост. тока	Выходной дроссель
GD200-015G/018P-4	ACL2-015-4	—	OCL2-015-4
GD200-018G/022P-4	ACL2-018-4	—	OCL2-018-4
GD200-022G/030P-4	ACL2-022-4	—	OCL2-022-4
GD200-030G/037P-4	ACL2-030-4	—	OCL2-030-4
GD200-037G/045P-4	ACL2-037-4	DCL2-037-4	OCL2-037-4
GD200-045G/055P-4	ACL2-045-4	DCL2-045-4	OCL2-045-4
GD200-055G/075P-4	ACL2-055-4	DCL2-055-4	OCL2-055-4
GD200-075G/090P-4	ACL2-075-4	DCL2-075-4	OCL2-075-4
GD200-090G/110P-4	ACL2-090-4	DCL2-090-4	OCL2-090-4
GD200-110G/132P-4	ACL2-110-4	DCL2-110-4	OCL2-110-4
GD200-132G/160P-4	ACL2-132-4	DCL2-132-4	OCL2-132-4
GD200-160G/185P-4	ACL2-160-4	DCL2-160-4	OCL2-160-4
GD200-185G/200P-4	ACL2-185-4	DCL2-185-4	OCL2-185-4
GD200-200G/220P-4	ACL2-200-4	DCL2-200-4	OCL2-200-4
GD200-220G/250P-4	ACL2-250-4	DCL2-250-4	OCL2-250-4
GD200-250G/280P-4	ACL2-250-4	DCL2-250-4	OCL2-250-4
GD200-280G/315P-4	ACL2-280-4	DCL2-280-4	OCL2-280-4
GD200-315G/350P-4	ACL2-315-4	DCL2-315-4	OCL2-315-4
GD200-350G/400P-4	Standard	DCL2-350-4	OCL2-350-4
GD200-400G-4	Standard	DCL2-400-4	OCL2-400-4
GD200-500G-4	Standard	DCL2-500-4	OCL2-500-4

8.Фильтры

Степень мощности	Входной фильтр	Выходной фильтр
1.5G/1.5P	FLT-P04006L-B	FLT-L04006L-B
2.2G/2.2P		
4G/4P	FLT-P04016L-B	FLT-L04016L-B
5.5G/5.5P		
7.5G/7.5P	FLT-P04032L-B	FLT-L04032L-B
11G/11P		
15G/15P	FLT-P04045L-B	FLT-L04045L-B
18.5G/18.5P		
22G/22P	FLT-P04065L-B	FLT-L04065L-B
30G/30P		
37G/37P	FLT-P04100L-B	FLT-L04100L-B
45G/45P		
55G/55P	FLT-P04150L-B	FLT-L04150L-B
75G/75P		
90G/90P	FLT-P04240L-B	FLT-L04240L-B
110G/110P		
132G/132P		
160G/160P	FLT-P04400L-B	FLT-L04400L-B
185G/185P		
200G/200P		
220G/220P	FLT-P04600L-B	FLT-L04600L-B
250G/250P		
280G/280P		
315G/315P	FLT-P04800L-B	FLT-L04800L-B
350G/350P		
400G/400P		
500G/500P	FLT-P041000L-B	FLT-L041000L-B

9.Система торможения

Преобразователи моделей 30G/37P и ниже имеют встроенные тормозные блоки, в то время как модели 37G/45P и выше оснащаются внешними тормозными блоками. Выбирать тормозной блок следует в соответствии с условиями эксплуатации (требованиями к тормозному моменту и коэффициенту использования торможения). Тормозной резистор увеличивает тормозной момент, поэтому его выбор должен основываться на указанных в таблице ниже показателях мощности резисторов для различных условий.

Модель ПЧ	Модель тормозного блока	Сопротивление тормозного блока при 100% коэффициенте торможения (Ом)	Мощность тормозного блока при 10% коэффициенте торможения (кВт)	Мощность тормозного блока при 50% коэффициенте торможения (кВт)	Мощность тормозного блока при 80% коэффициенте торможения (кВт)	Минимальное сопротивление тормозного блока (Ом)
GD200-1R5G-4	Internal Braking Unit	326	0.23	1.1	1.8	170
GD200-2R2G-4		222	0.33	1.7	2.6	130
GD200-004G/5R5P-4		122	0.6	3.0	4.8	80
GD200-5R5G/7R5P-4		89	0.75	4.1	6.6	60
GD200-7R5G/011P-4	Internal Braking Unit	65	1.1	5.6	9.0	47
GD200-011G/015P-4		44	1.7	8.3	13.2	31
GD200-015G/018P-4		32	2	11	18	23
GD200-018G/022P-4		27	3	14	22	19
GD200-022G/030P-4		22	3	17	26	16
GD200-030G/037P-4		16	5	23	36	9
GD200-037G/045P-4	DBU100H-060-4	13	6	28	44	11.7
GD200-045G/055P-4	DBU100H-110-4	10	7	34	54	6.4
GD200-055G/075P-4		8	8	41	66	
GD200-075G/090P-4		6.5	11	56	90	
GD200-090G/110P-4	DBU100H-160-4	5.4	14	68	108	4.4
GD200-110G/132P-4		4.5	17	83	132	
GD200-132G/160P-4	DBU100H-220-4	3.7	20	99	158	3.2
GD200-160G/185P-4	DBU100H-320-4	3.1	24	120	192	2.2
GD200-185G/200P-4		2.8	28	139	222	
GD200-200G/220P-4		2.5	30	150	240	

Модель ПЧ	Модель тормозного блока	Сопротивление тормозного блока при 100% коэффициенте торможения (Ом)	Мощность тормозного блока при 10% коэффициенте торможения (кВт)	Мощность тормозного блока при 50% коэффициенте торможения (кВт)	Мощность тормозного блока при 80% коэффициенте торможения (кВт)	Минимальное сопротивление тормозного блока (Ом)
GD200–220G/250P–4	DBU100H–400–4	2.2	33	165	264	1.8
GD200–250G/280P–4		2.0	38	188	300	
GD200–280G/315P–4	Two DBU100H–320–4	3.6 × 2	21 × 2	105 × 2	168 × 2	2.2 × 2
GD200–315G/350P–4		3.2 × 2	24 × 2	118 × 2	189 × 2	
GD200–350G/400P–4		2.8 × 2	27 × 2	132 × 2	210 × 2	
GD200–400G–4		2.4 × 2	30 × 2	150 × 2	240 × 2	
GD200–500G–4	Two DBU100H–400–4	2 × 2	38 × 2	186 × 2	300 × 2	1.8 × 2

Торговая сеть



- Филиал компании INVT в Мумбае, Индия
- Представительство компании INVT в Москве и Санкт-Петербурге, Россия
- Представительство компании INVT в Сан-Паулу, Бразилия
- Представительство компании INVT в Сиднее, Австралия
- Представительство компании INVT в Мехико, Мексика
- Продукция INVT поставляется более чем в 60 стран и регионов мира