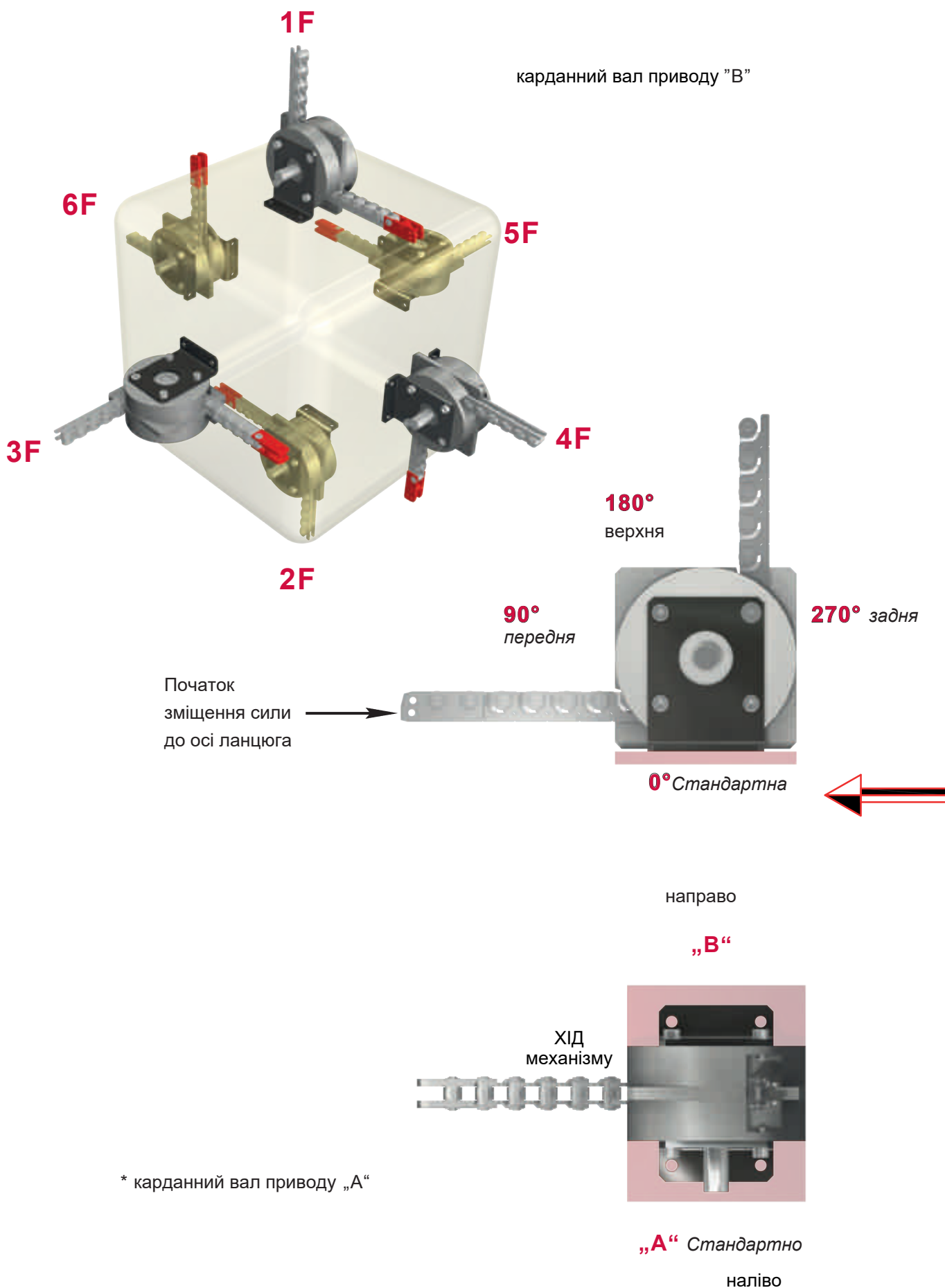




5.1 Положення для установки	63
5.2 Огляд типу	64
5.3 Код замовлення.....	66
5.4 Контрольний перелік.....	67
5.5 Розміри лінійного ланцюга.....	68
5.6 Кришка ланцюга.....	70
Коробка ланцюга.....	71
5.7 Відхилення ланцюга / система змащення	72
5.8 Направляючі рейки.....	73

5.1 Положення для установки



5.2 Огляд типу

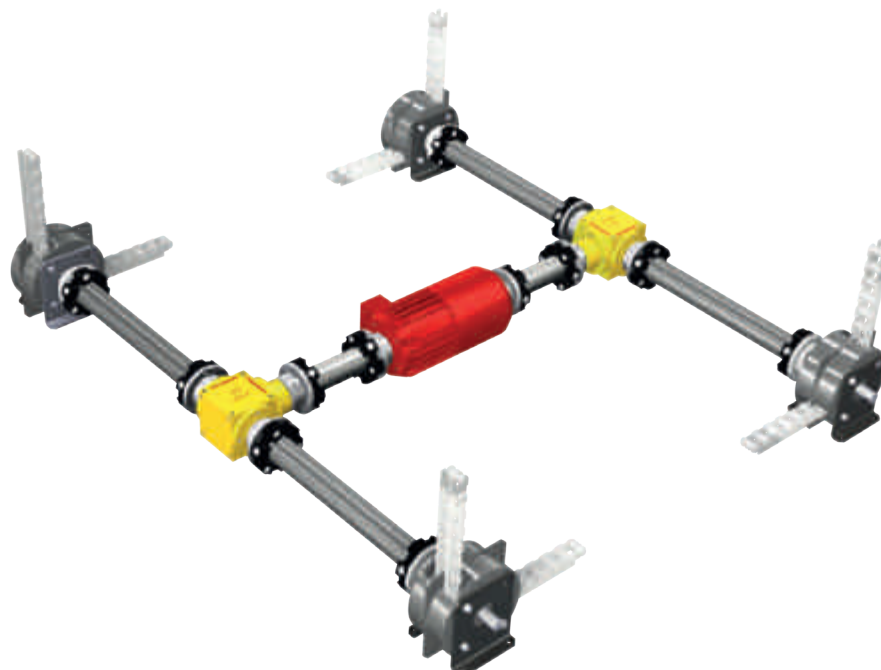
Тип		SK03	SK04	SK08	SK12	SK18	SK25	SK35
макс.статичне навантаження / Макс. сила підйому	[кН]	3	4	8	12	18	25	35
Перегородка	[мм]	25	25	40	40	60	60	60
Макс. Довжина ходу без направляючої	[мм]	500	600	1000	1000	1500	1500	2000
Можливі направляючі рейки		Так	Так	Так	Ні	Так	Ні	Так
Макс керована довжина ходу	[мм]	20000	20000	20000	-	20000	-	20000
Макс. швидкість підйому * [мм/с]		200	200	250	250	250	250	250
Матеріал ланцюга		термообробна сталь						
Матеріал корпусу приводу		лиття алюмінієвих сплавів						
Кількість ланок ланцюга на метр	[1/м]	40	40	25	25	17	17	17
Вага ланцюга на метр	[кг/м]	2,5		4,8	6,7	8	9,5	15
Вага корпусу	[кг]	3,6	3,6	8,8	8,8	21,2	21,2	30
Такт за оберт	мм/од	200	200	240	240	360	360	360
Кількість зубців на зірочці		8	6	6	6	6	6	6
необхідний крутний момент при максимальному статичному навантаженні	[Нм]	129	129	420	630	1415	1965	2750
макс.допустимий крутний момент приводу валу	[Нм]	386	386	1077	1077	3468	3468	3468

* Більш тривалі керовані ходи за запитом

** Можливі спеціальні рішення зі швидкістю підйому до 800 мм/с

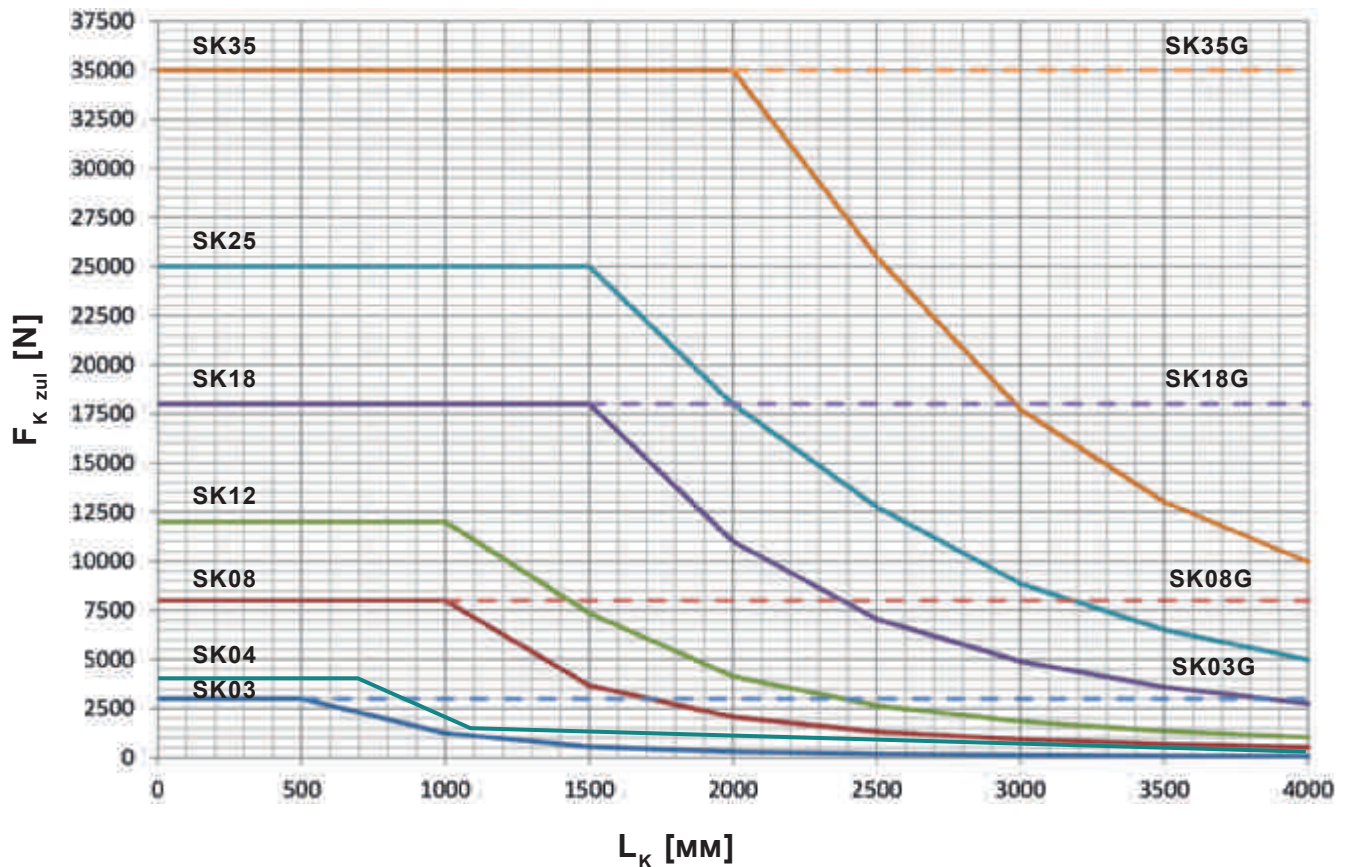
*** без системи зберігання

Всі ланцюги можуть бути зміцнені шляхом загартування, і таким чином можна підвищити зносостійкість



5.2 Огляд типу

Допустима сила ходу лінійним ланцюгом



Максимальна швидкість підйому

По горизонталі: розміри	•	25 макс. 200мм/с
	•	40 макс. 400мм/с
	•	60 макс. 600мм/с

Ножичний підйом столу макс. 100 мм/с
 Від 50 мм/с - макс. 200 мм/с керування за допомогою частотного перетворювача

Максимальна висота підйому 2 м (без направляючої)

Максимальна температура навколишнього середовища:

Стандартні ланки	макс. 180°C
Термостійка конструкція	макс. 550°C
Короткочасна (1 хв.)	макс. 1050°C

Переваги

- Оптимальне рішення там, де простір є проблемою
- Високі швидкості підйому (порівняно з нашими гвинтовими приводами)
- точне розташування та утримання позиції

5.3 Код замовлення

SK18	1000	1	2	1	1A	1-0°	2	3	1F	H	0
1.	2.	3.	4.	5.	6.	7.	8.	9.	10.	11.	12.
1.	Тип SK03, SK04, SK08, SK12, SK18, SK25, SK35										
1.1	Виконання необов'язкове G = Направляючі сталеві = Направляючий для кігтів P = Направляючі пластикові = Привід шпинделя										
2.	Довжина ходу вказати в мм (4 цифри)										
3.	Передня частина 0 = Без 1 = за замовчуванням 2 = Спеціальний										
4.	Кінець ланцюга 0 = Без 1 = Задня частина 2 = Кінцевий вал 3 = Кріплення ланцюга 90° 4 = Кріплення ланцюга 90°+90° 5 = Спеціальний										
5.	Корпус приводу 0 = Без 1 = 90° 2 = 90°+90° 3 = Спеціальний										
6.	Привідний вал 0 = Без 3 = MS12 1 = за замовчуванням 4 = MR30 2 = Спеціальний 5 = AG160 Сторона "А" або "В"										
7.	Монтажні кронштейни 0 = Без 3 = MS12 1 = за замовчуванням 4 = MR30 2 = Спеціальний 5 = AG160 Кут 0°, 90°, 180°, 270°										
8.	Захист ланцюга 0 = Без 2 = Коробка 1 = Кришка 3 = Направляюча рейка										
9.	Направляюча рейка 0 = Без 3 = Висока 1 = за замовчуванням 4 = Подвійна 2 = Плоска										
10.	Положення для монтажу 1F, 2F, 4F, 6F										
11.	Спеціальний H = Н-версія для вертикального застосування V = незмінний W = термостійкий WK = повністю V2A W4 = повністю V4A SB = ланцюгова планка R = реверс										
12.	Напрямок системи змащення 0 = Без 2 = Сторона зберігання 1 = Сторона підйому										
12.1	Система змащування маслом 00 = Без 01 = за замовчуванням										
12.2	Монтажна доза мастила 0 = А 2 = А+В 1 = В										
12.3	Напрямок змащувальної дози 0 = 0°, 1 = 90°, 2 = 180°, 3 = 270°										

5.4 Контрольний перелік

Вантаж: _____ №
 Довжина ходу: _____ мм
 Швидкість підйому: _____ мм/сек
 Положення монтажу: _____

Напрямок руху:
 Разове застосування
 горизонтальний
 вертикальний
 Багаторазове застосування
 інший

Цикл застосування: _____ на годину о _____ годин на добу

Чи можна керувати ланцюгом?
 Так
 Ні

Як керувати вантажем?
 З рулоном
 З рейками
 Інше

Чи є якісь стеки?
 Так
 Ні

Чи під'єднаний вантаж до ланцюга?
 Так
 Ні

Необхідна точність положення: _____

Чи ланцюг плоский?
 по всій довжині ланцюга
 частково
 ні

Умови навколишнього середовища: _____

Коробка включаючи монтажний кронштейн

Система змащення

Сторона ходу

Сторона зберігання

Направляюча рейка (за замовчуванням)

Плоска

Висока

Несуча рейка (вкл. кінцевий вал)

Передня частина

Огородження ланцюга (включаючи кріплення ланцюга)

Захисна трубка

Кінцевий вал

Кріплення ланцюга

Задня частина

Привідний вал

Сторона А

Сторона В

Сторона А+В

Монтажний кронштейн

0°

90°

180°

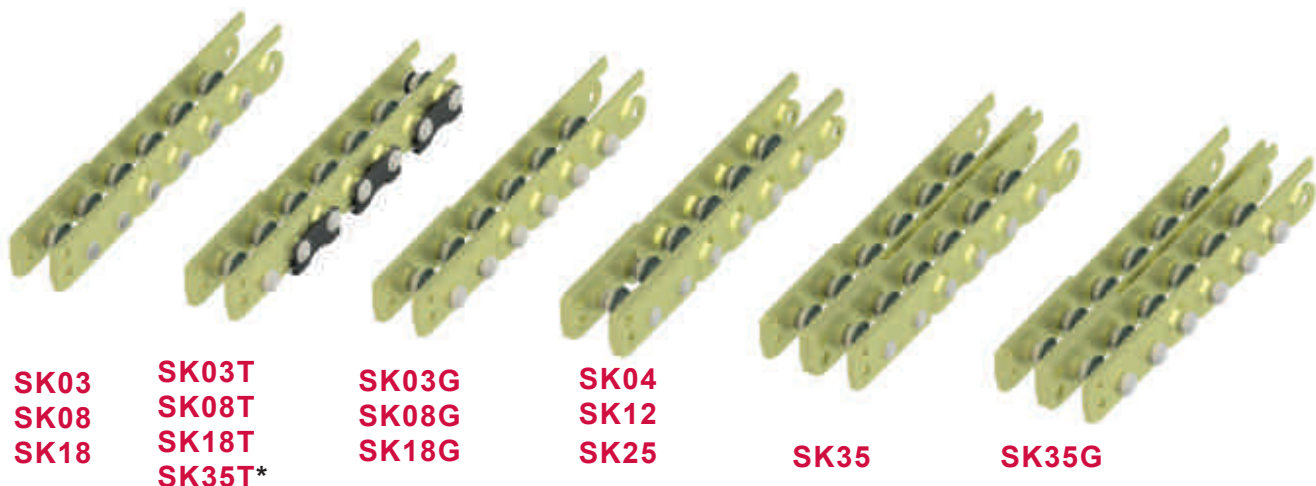
270°

Компанія: _____
 Адреса: _____
 Телефон: _____ Факс: _____ E-Mail: _____

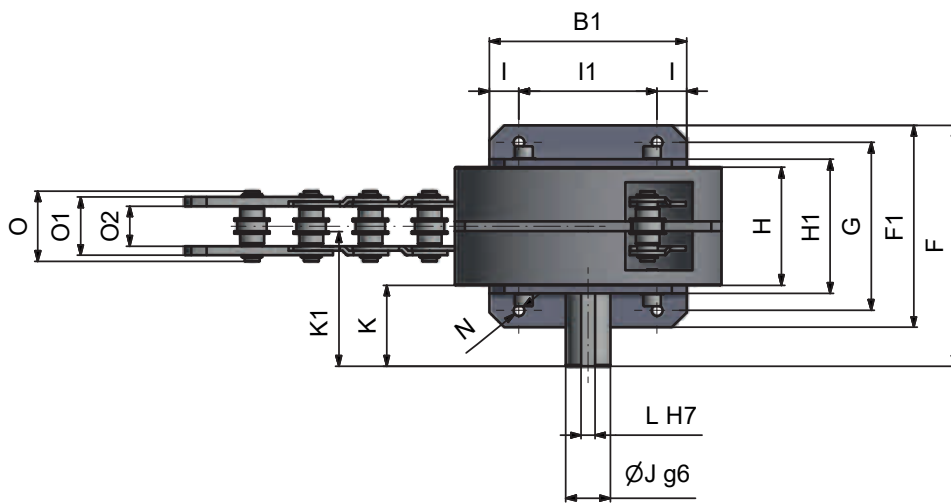
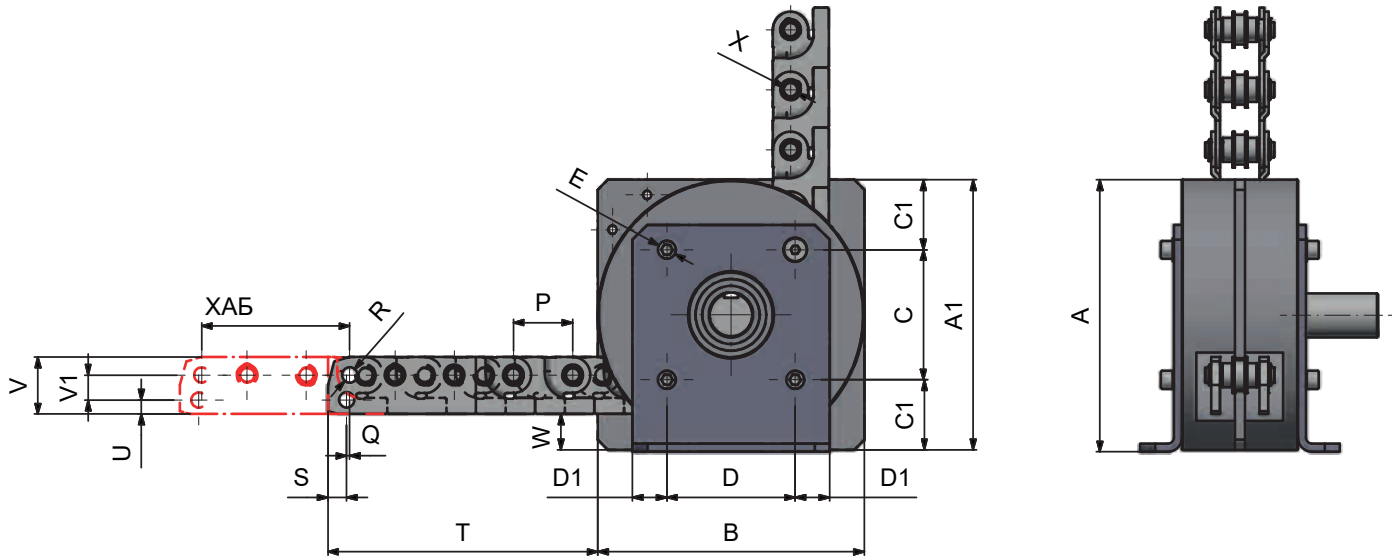
Schubkette SK

5.5 Розміри лінійного ланцюга

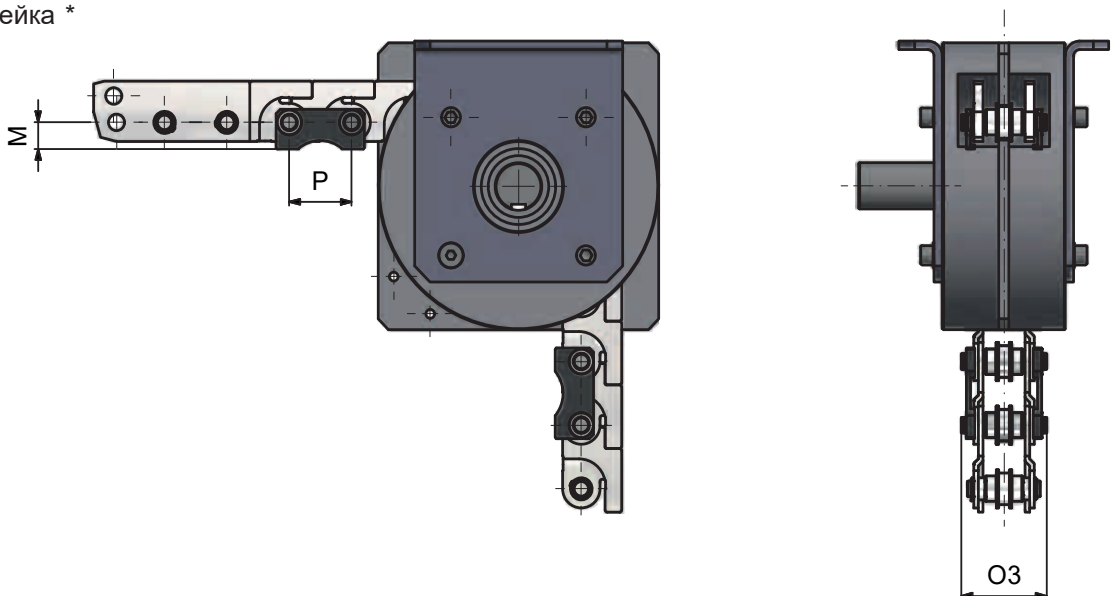
Індекс	SK03	SK04	SK08	SK12	SK18	SK25	SK35
A	142	142	202	202	272	272	272
A1	140	140	200	200	270	270	270
B	140	140	200	200	270	270	270
B1	90	90	150	150	200	200	200
C	70	70	100	100	130	130	130
C1	35	35	50	50	70	70	70
D	70	70	100	100	130	130	130
D1	10	10	25	25	35	35	35
E	M8	118	M10	M10	M12	M12	M12
F	147	147	177	177	242	242	300
F1	139	139	164	164	204	204	262
G	113	113	140	140	170	170	228
H	75	75	100	100	120	120	178
I	10	10	15	15	30	30	30
ØJ	20	20	25	25	45	45	45
I1	70	70	120	120	140	140	140
K	40	40	45	45	80	80	80
K1	77,5	77,5	95	95	140	140	169
L	6	6	8	8	14	14	14
ØN	9	9	9	9	11	11	11
M	12	12					
O	27	44,5	46	58	70	82	125
O1	23	33,5	38	51	58	73	116
O2	11	21,5	24	31	40	46	40
O3	44,5						
P	25	25	40	40	60	60	60
Q	1	1	2	2	3	3	3
ØR	5,2	5,2	10,2	10,2	15,2	15,2	15,2
S	8,5	8,5	12,5	12,5	19	19	19
T	63	63	100	100	150	150	150
U	7	7	11	11	18	18	18
V	23,5	23,5	38	38	57	57	57
V1	9,5	9,5	16	16	25	25	25
W	21	21	35	35	38	38	38
X	6	6	10	10	15	15	15



5.5 Розміри лінійного ланцюга



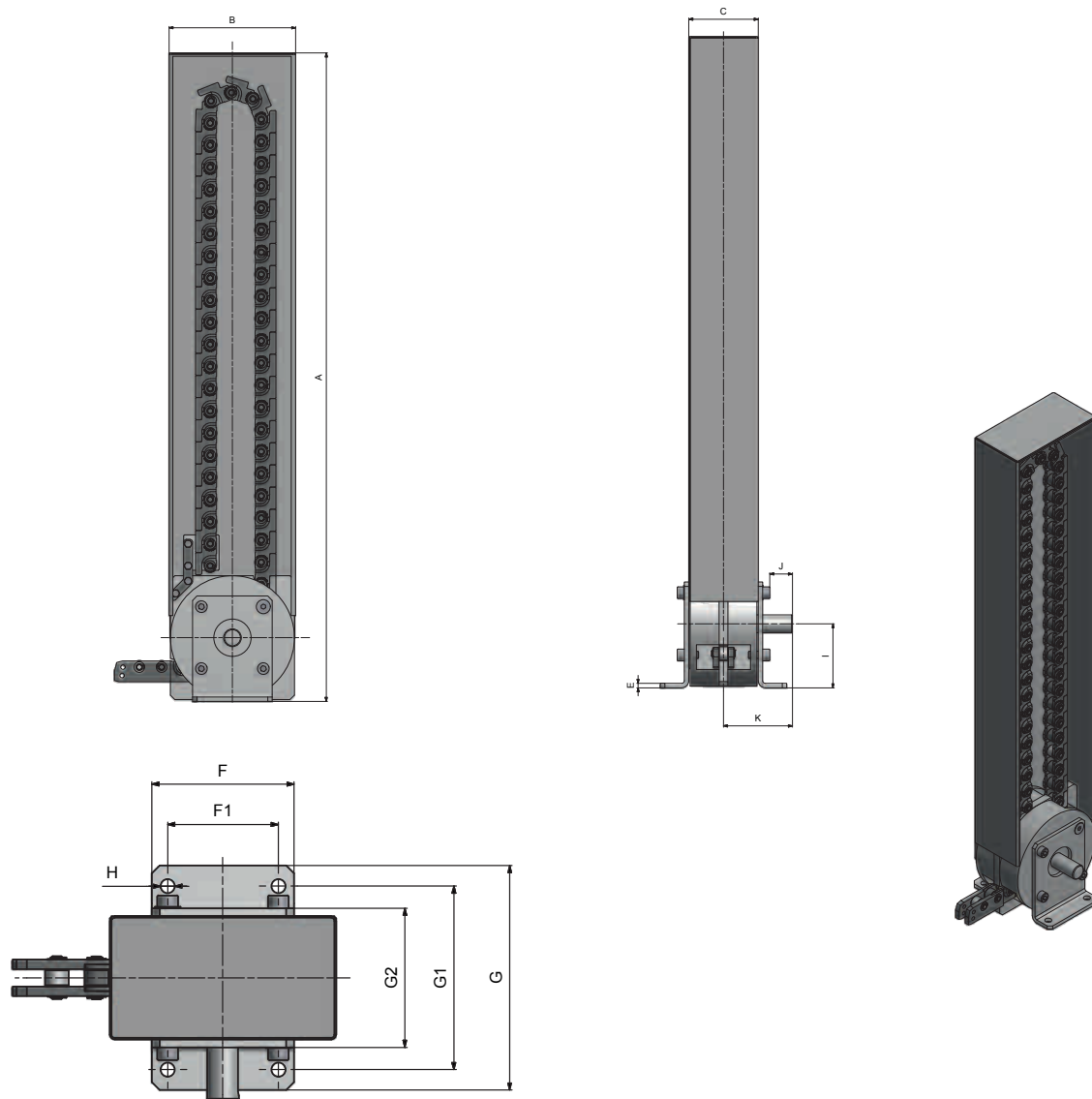
Направляюча рейка *



* SK35T Версія з подвійним ланцюгом

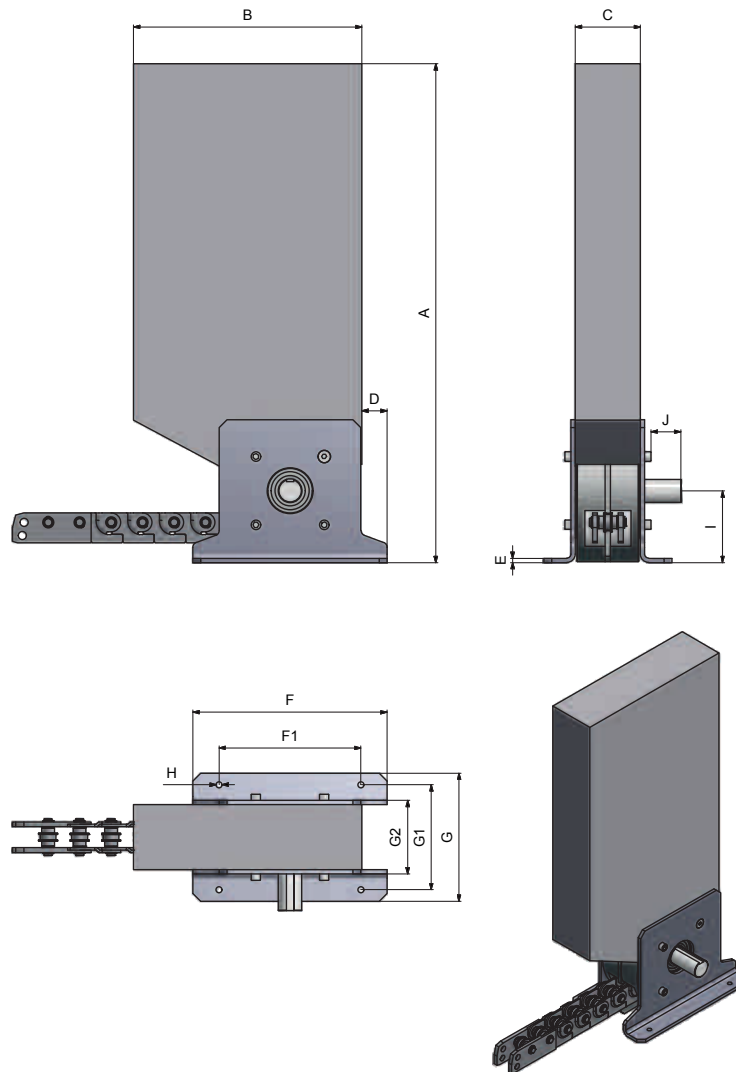
Розміри корпусу для направляючих за запитом

5.6 Кришка ланцюга



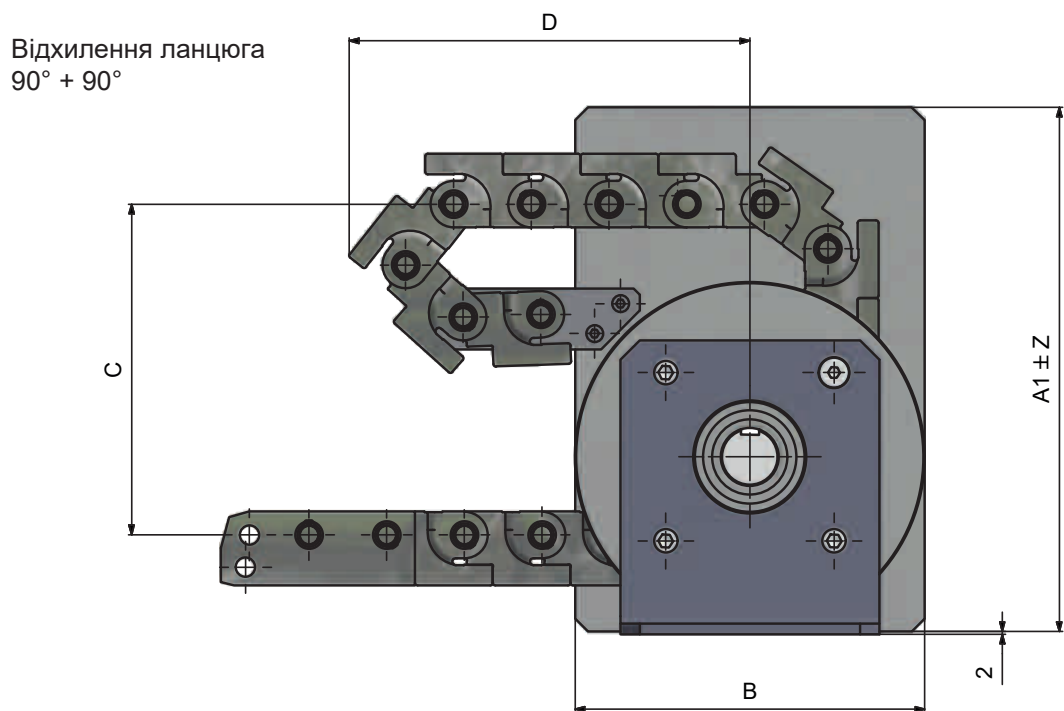
Індекс	SK03, SK04				SK08, SK12				SK18, SK25			
Хаб	1000	1500	2000	2500	1000	1500	2000	2500	1000	1500	2000	2500
A	782	1032	2393	1532	850	1100	1350	1600	1000	1250	1500	1750
B	143	143	143	143	203	203	203	203	274	274	274	274
C	78	78	78	78	103	103	103	103	123	123	123	123
E	5	5	5	5	6	6	6	6	8	8	8	8
F	90	90	90	90	150	150	150	150	200	200	200	200
F1	70	70	70	70	120	120	120	120	140	140	140	140
G	142	142	142	142	167	167	167	167	207	207	207	207
G1	116	116	116	116	143	143	143	143	173	173	173	173
G2	88	88	88	88	115	115	115	115	139	139	139	139
4xØH	9	9	9	9	9	9	9	9	11	11	11	11
I	72	72	72	72	102	102	102	102	137	137	137	137
J	25	25	25	25	27	27	27	27	58	58	58	58
K	77,5				95				140			
Вага												
[кг]	2,9	3,8	4,7	5,7	5,9	7,6	9,3	11	10,8	13,6	16,4	19,2

5.6 Коробка ланцюга



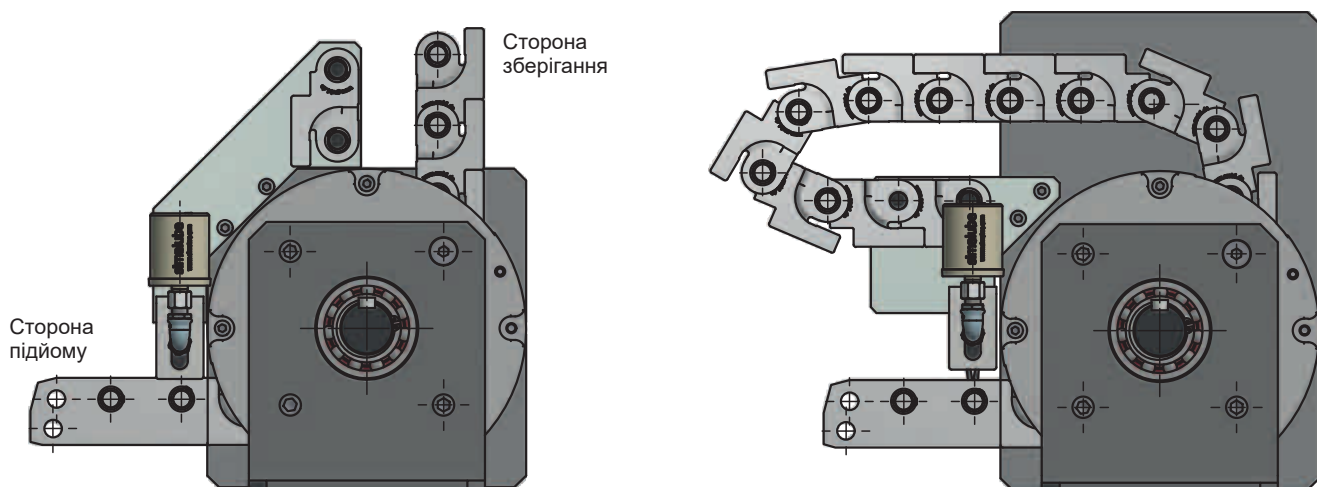
Індекс	SK03, SK04			SK08, SK12			SK18, SK25		
Хаб	2000	3500	5000	2000	3500	5000	2000	3500	5000
A	750	1125	1500	818	1193	1568	950	1325	1700
B	202	202	202	315	315	315	435	435	435
C	78	78	78	103	103	103	124	124	124
D	23	23	23	38	38	38	48	48	48
E	5	5	5	6	6	6	8	8	8
F	190	190	190	280	280	280	370	370	370
F1	140	140	140	200	200	200	270	270	270
G	178	178	178	203	203	203	244	244	244
G	140	140	140	165	165	165	200	200	200
G	88	88	88	115	115	115	140	140	140
Ø	9	9	9	9	9	9	11	11	11
I	72	72	72	102	102	102	137	137	137
J	25	25	25	27	27	27	58	58	58
K	77,5			95			140		
Вага									
[кг]	8,5	13	17,6	14,6	22,3	30	25	38	51

5.7 Відхилення ланцюга 90° + 90°/ система змащення

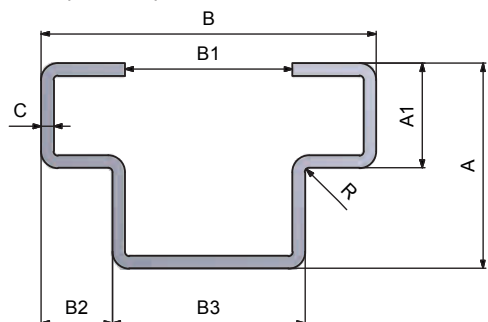


Індекс	SK03, SK04	SK08	SK12	SK18	SK25	SK35
A1	210	300	300	405	405	405
Z	налаштовується за запитом					
B	140	200	200	270	270	270
C	135,4	180	180	255	255	255
D	са. 204	са. 304	са.304	са. 412	са. 412	са. 412

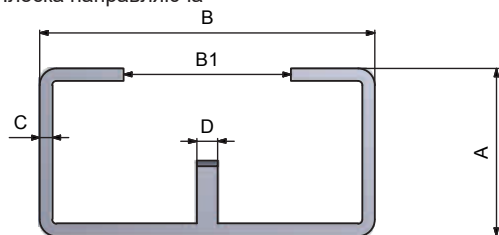
Система змащення



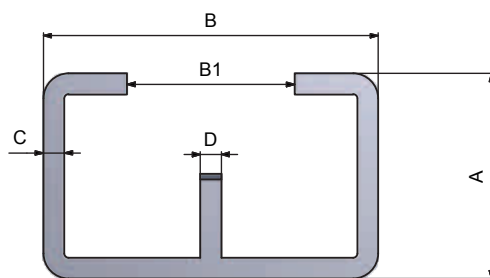
FS = Стандартна направляюча



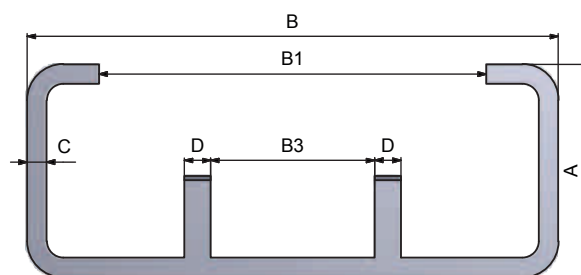
FF = Плоска направляюча



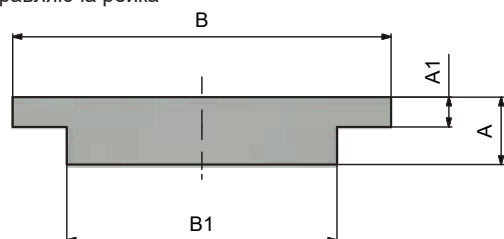
FH = Висока направляюча



FD = Подвійна направляюча



T = Направляюча рейка



Змінна довжина напрямної рейки,
зварена від 3 м

Індекс	SK03		SK08				SK18				SK35	
	FS	T	FS	FF	FH	T	FS	FF	FH	T	FD	T
A	32	5	49	40	49	10	65	50	65	15	65	15
A1	20	2,2	25	-	-	3	25	-	-	4	-	4
B	60	28	80	80	80	46,5	120	100	100	60	197	130
B1	24	20	40	40	40	36,5	60	60	60	50	119,5	120
B2	16	-	17	-	-	-	30	-	-	-	-	-
B3	28	-	46	-	-	-	60	-	-	-	50	-
C	2	-	3	3	5	-	4	4	6	-	6	-
D	-	-	-	5	5	-	-	8	8	-	8	-
R	2	-	1,5	-	-	-	-	-	-	-	-	-
Вага												
[кг/м]	2,5	1	4,8	4,8	8,1	3	7,5	7,5	12,5	7	19,3	16

Напрямні рейки використовуються для ходів, які перевищують максимально допустиму підтримуючу довжину лінійного ланцюга. (Див. таблицю на сторінці 65) Це означає, що хід до 20 м можна виконувати без проблем. Направляюча рейка закріплюється на нижній арці та вирівнюється. Будь ласка, дивіться в таблиці типи напрямних рейок, які можна використовувати. Напрямні рейки також можна використовувати для зберігання лінійного ланцюга.