



UniTech
UKRAINE

ЕФЕКТИВНІСТЬ У ДЕТАЛЯХ

Компанія «Юнітех Україна» спеціалізується на комплексному забезпечуванні клієнтів продукцією та сервісами для передавання потужності й промислової трансмісії.

Ми постачаємо деталі, вузли й устаткування більш як 30 світових та українських виробників.

Досвідчені інженери та власне виробництва забезпечує гнучкість і швидкість у розв'язуванні індивідуальних клієнтських завдань.

НАШЕ ЗАВДАННЯ — ЗНИЗИТИ ВИТРАТИ КЛІЄНТІВ, ПОВ'ЯЗАНІ З ВИРОБНИЦТВОМ



ЯКІСНИЙ ТОВАР

Виробничий брак критично знижує ефективність.
Працюємо тільки з надійними виробниками й оригінальними компонентами.



КОМПЛЕКСНЕ ПОСТАЧАННЯ

Клієнт повинен мати змогу придбати в нас усе, що потрібно для виробництва.



АКТУАЛЬНІ ЦІНИ

Ціни завжди у відкритому доступі на нашому сайті.
Гнучкі умови оплати для постійних клієнтів.



ТОЧНО ВЧАСНО

Виробництво не терпить простоїв і затримок.
Постачання продукції суворо в заявлені терміни.



ЗРУЧНИЙ СЕРВІС

Сервіс — це розв'язання проблеми клієнта. Зручна система, що дає змогу вибрати оптимальний варіант покупки.



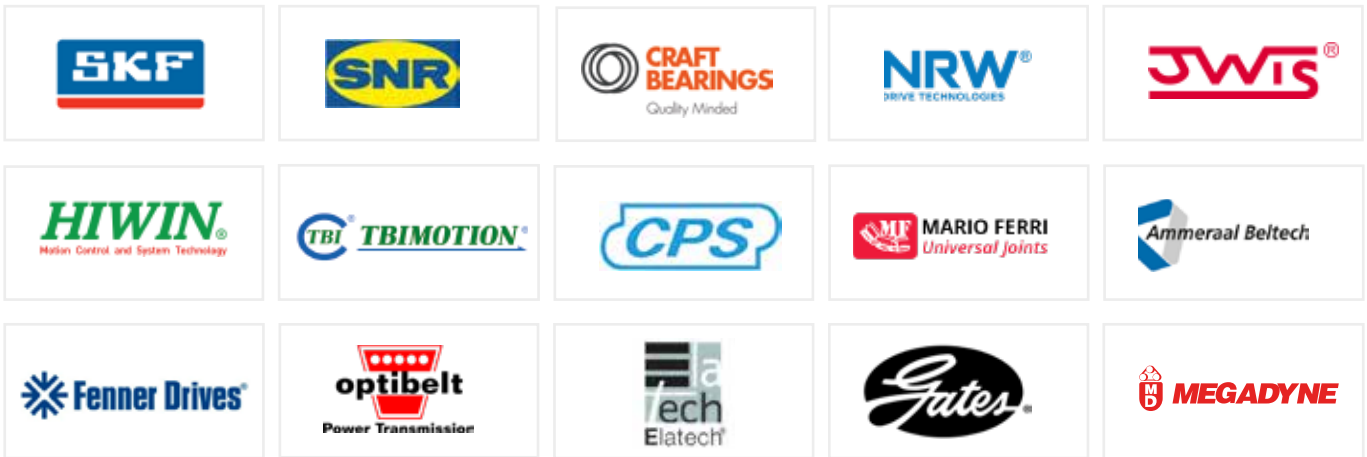
Власний імпорт

Прямі поставки з Європи за 7-10 днів
Швидка та надійна доставка.



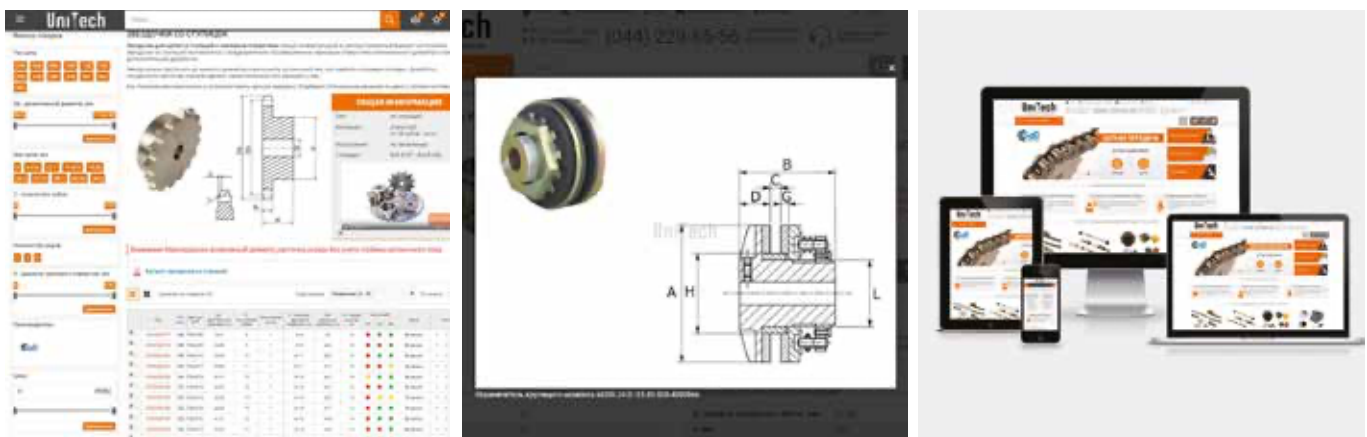
Комплексне забезпечення

Більш ніж 75 000 позицій в асортименті, більш ніж 5000 позицій відвантажуюмо за один робочий день, оперативна доставка по Україні.



Інтернет-магазин

Особистий кабінет, актуальні ціни та наявність, зручна навігація. Приймання замовлень 24/7, креслення та конфігуратор 3D моделей.





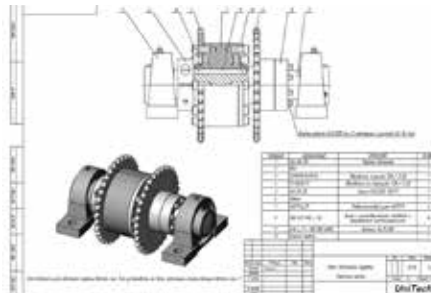
Ми пропонуємо послуги інженерів-конструкторів, які можуть надати підтримку з широкого кола питань у сфері проектування і експлуатації устаткування.

Наші фахівці мають досвід в наступних галузях: машинобудування, металообробка, конвеєрне та пакувальне обладнання, харчове і переробне виробництво.

Проектування нестандартного обладнання

Виготовлення креслеників, створення 3D-моделей

Комплектація та механізація виробництва

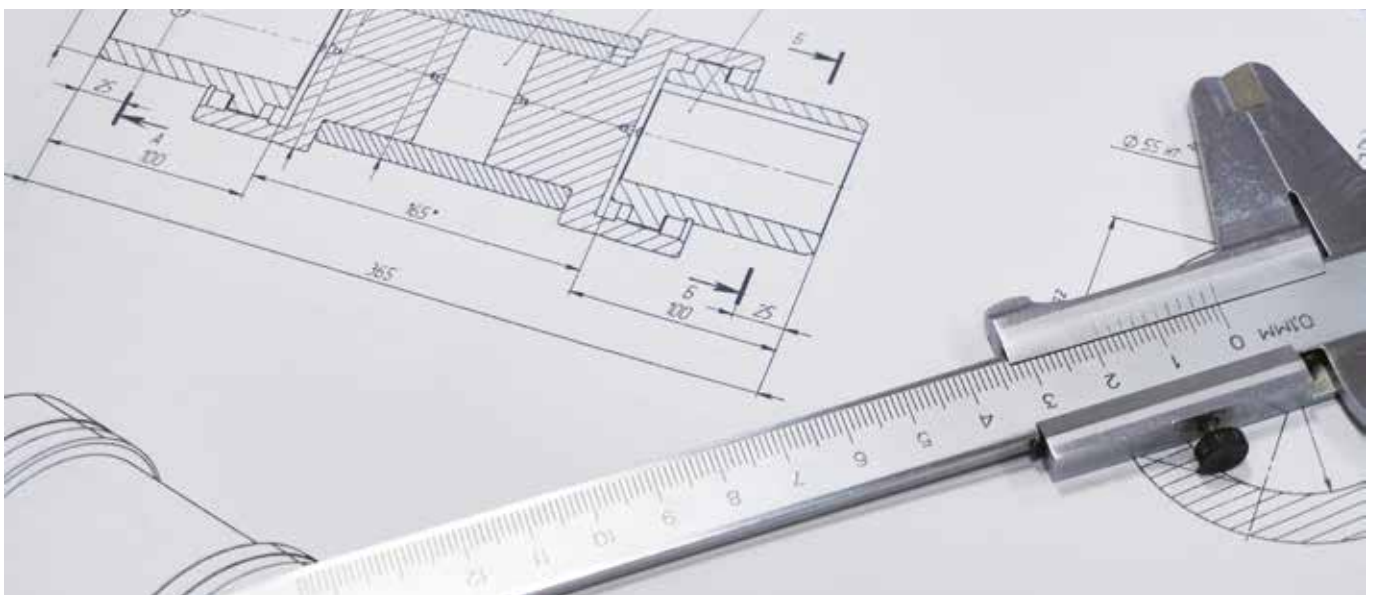


Ви знаєте, як має працювати обладнання на вашому виробництві – ми знаємо, як його спроектувати та зробити.

РОЗРОБКА ТА ВИГОТОВЛЕННЯ НЕСТАНДАРТНОГО ОБЛАДНАННЯ ПІД ЗАВДАННЯ КЛІЄНТА. МОДЕРНІЗАЦІЯ ВИРОБНИЦТВА

Розширюєте та модернізуєте виробництво?

Ми можемо бути корисними, якщо вам цікаві: автоматизація виробничої лінії, виготовлення конвеєрів, оптимізація виробничих процесів, або мінімізація ручної праці, доопрацювання та переробки китайського та вживаного обладнання.





Металообробка

Токарні роботи



Фрезерні роботи



Зубонарізні роботи



Оброблення посадкового місця



Оброблення кінців КГП



Виготовлення валів



ЗВОРОТНІЙ ІНЖИНІРИНГ - ВИГОТОВЛЕННЯ ОБЛАДНАННЯ ЗА ЗРАЗКОМ

Сподобалося певне обладнання і тепер хочете таке саме?

Завдяки стандартним комплектуючим обладнання сьогодні – це LEGO для професіоналів. Надсилайте опис обладнання, його фотографії чи відео з YouTube. Ми виготовимо креслення, розрахуємо та підберемо необхідні комплектуючі для збирання. І вже незабаром ви зможете використати на власному виробництві!



**ВАЖЕЛІ ЗАТИСКНІ, РУКОЯТКИ
ЗАТИСКУ, ВАЖЕЛІ ЕКСЦЕНТРИКОВІ**



РУЧКИ, РУКОЯТКИ



**РУЧКИ БУГЕЛЬНІ, РУЧКИ ТРУБ-
ЧАСТІ, РУЧКИ ЧАШКОВІ**



**МАХОВИЧКИ, ПРИВІДНІ РУКО-
ЯТКИ, ЛІЧИЛЬНИКИ ОБОРОТІВ**



ЗАМКИ ТА ШПІНГАЛЕТИ



ПЕТЛІ, ШАРНІРИ



ОПОРИ



**ЕЛЕМЕНТИ ДЛЯ З'ЄДНАННЯ ТРУБ,
З'ЄДНУВАЧ ПРОФІЛЮ**



ТЕЛЕСКОПІЧНІ НАПРАВЛЯЮЧІ





7-10 днів поставка з Європи

ЗАСУВКИ



ПРИСТРОЇ ПРИТИСКНУ, ЗАТИСКАЧІ



ЗАТИСКНІ ЕЛЕМЕНТИ



ПРУЖИННІ ФІКСАТОРИ, СТОПОРНІ ШТИФТИ, БЛОКУВАЛЬНІ КУЛЬКОВІ БОЛТИ



УПОРИ, ЕЛЕМЕНТИ ПОЗИЦІОНУВАННЯ, СТОПОРИ



ДЕТАЛІ МАШИН, ЕЛЕМЕНТИ МЕХАНІЗМІВ



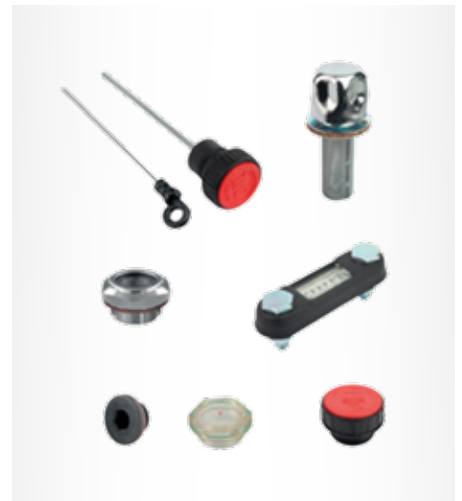
ДЕМПФЕРИ І УПОРИ



ПРИСТОСУВАННЯ ДЛЯ ТРАНСПОРТУВАННЯ



ПОКАЖЧИКИ РІВНЯ, НАРІЗНІ ЗАГЛУШКИ



Ланцюги приводні



⊗ Комплектація ланцюгів згідно тех. завдання

Зірочки для ланцюгів



⊗ Виготовлення зірочок згідно тех. завдання
⊗ Обробка посадкового місця

Муфти



⊗ Обробка посадкового місця



Редуктори |



Домкрати механічні |



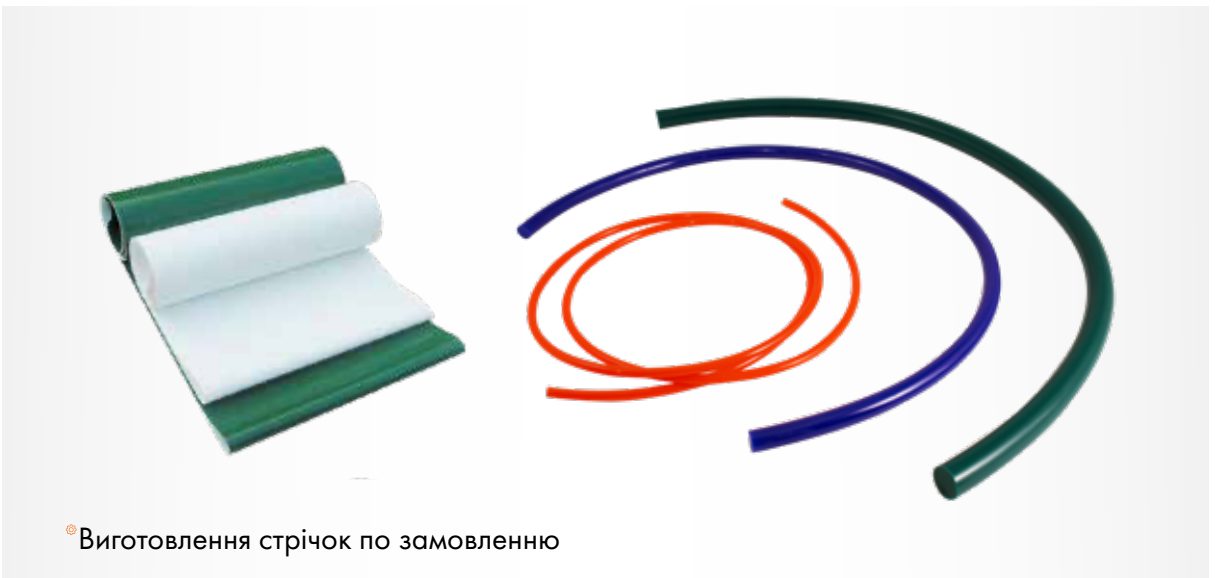
| Паси клинові



| Паси зубчасті



| Паси спеціальні, конвеєрні стрічки



® Виготовлення стрічок по замовленню



® Обробка посадкового місця



Втулки, затискачі |



Підшипники, підшипникові вузли |



| Лінійні направляючі



Ⓢ Порізка рельси в розмір

| Напрямні вали і лінійні підшипники



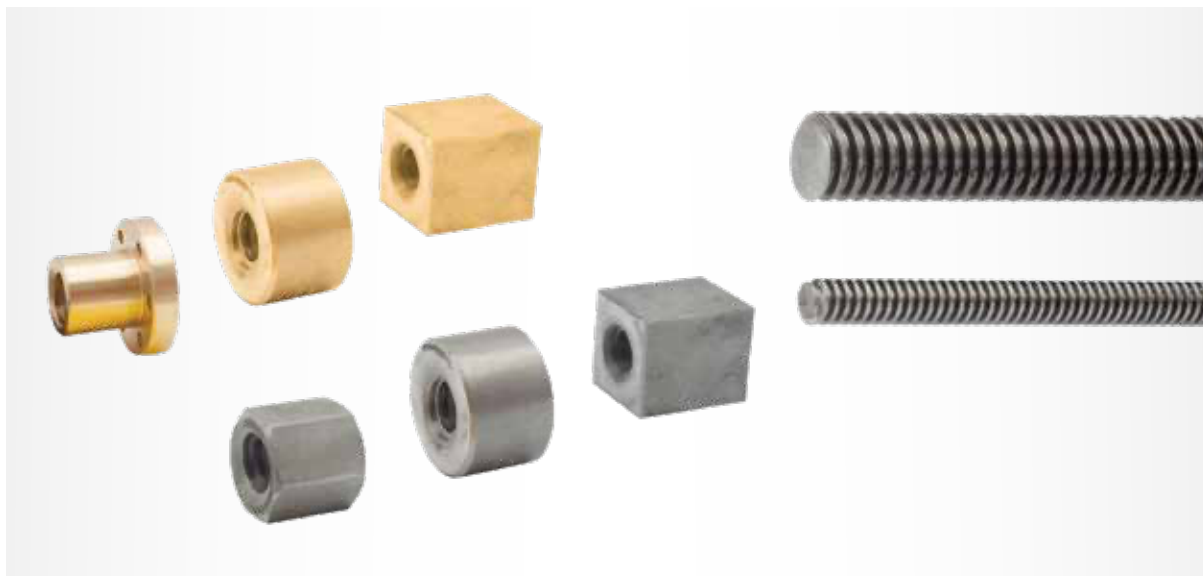
Ⓢ Порізка вала в розмір

| Кулько-гвинтові пари



Ⓢ Порізка гвинта в розмір

Ⓢ Обробка посадочних місць гвинтів КГП



Зубчасті рейки та шестерні |



Ⓢ Виготовлення шестерень по кресленням



Кабелевкладальні ланцюги |



Елементи конвеєра, фурнітура



КАРДАНИ



ШЛІЦИ



ОБГОННІ МУФТИ



СЕРВО ТА КРОКОВІ ДВИГУНИ



АКТУАТОРИ



СЕРВО РЕДУКТОРА



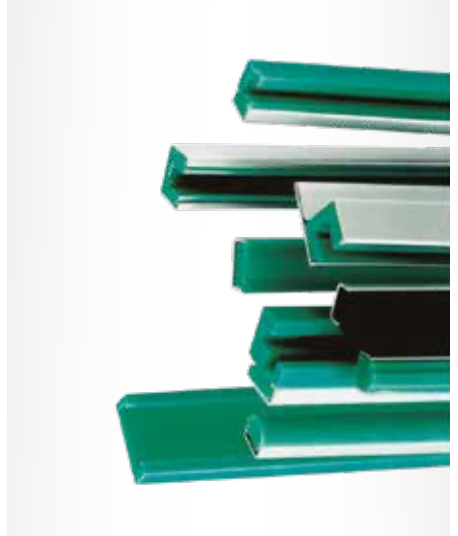
БАЛАНСИРИ



ЛАНЦЮГИ ШТОВХАЮЧІ



ВИРОБИ З ПЛАСТИКУ



ШЛАНГИ, ХОМУТИ, З'ЄДНУВАЧІ



КОЛЕСА ПРОМИСЛОВІ



КОНТРОЛЬНО-ВИМІРЮВАЛЬНІ ПРИБАДИ



ШПОНКИ ТА МЕТІЗИ



АБРАЗИВНІ МАТЕРІАЛИ ТА ІНСТРУМЕНТ



МАСТИЛА ТА СМАЗКИ



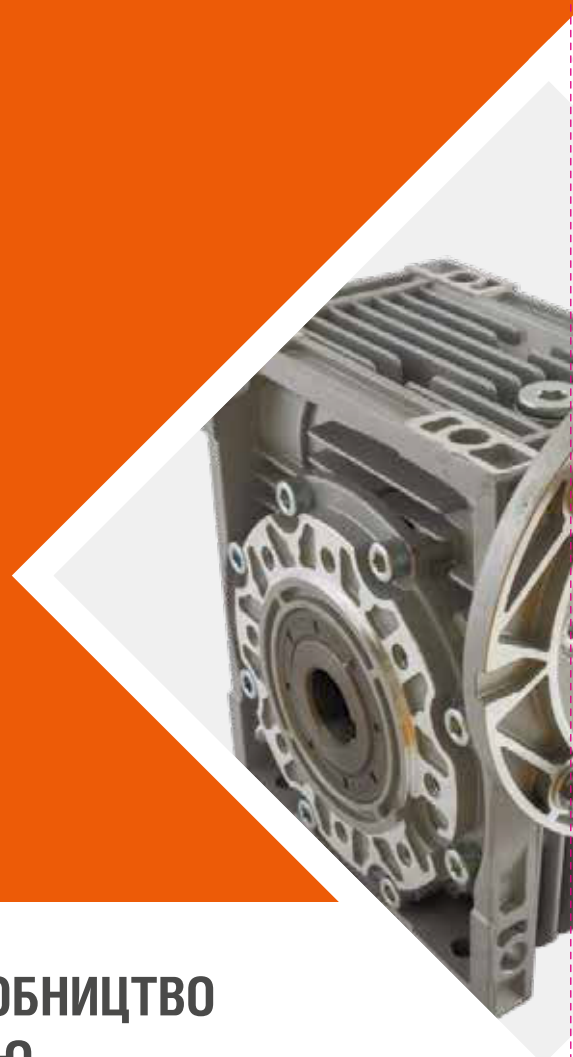
UniTech

UKRAINE



м. Київ
Харківське шосе, 201-203
+38 (044) 229-65-69
zakaz@unitech.com.ua

U N I T E C H . U A



МИ ЗАБЕЗПЕЧИМО ВАШЕ ВИРОБНИЦТВО ЯКІСНОЮ ПРОДУКЦІЄЮ



гарантовано якісні
комплектуючі



сертифікована
продукція



своєчасна доставка
по Україні



технічна підтримка
спеціалістів