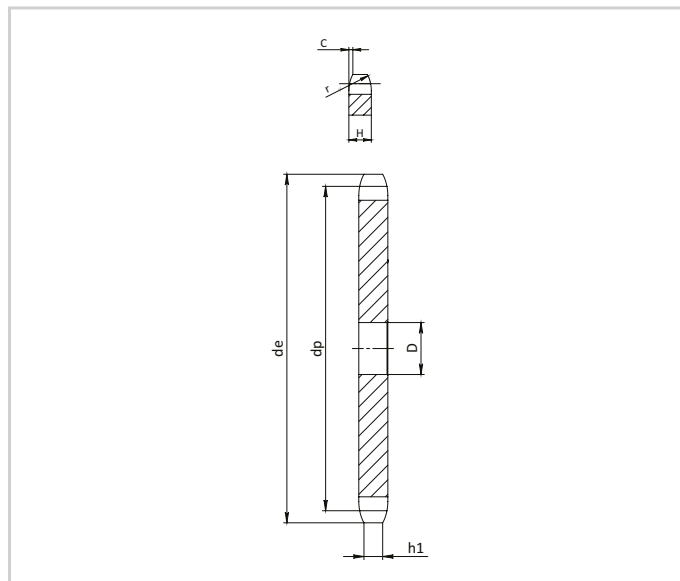


04

6 x 2,8 мм
ДЛЯ ОДНОРЯДНОЙ ЦЕПИ

Звездочка	ISO, мм
Радиус зуба r	6,0
Ширина радиуса C	0,7
Ширина зуба h1	2,6

Цепь	ISO, мм
Шаг	6,0
Внутренняя ширина	2,8
Ø ролика	4,0



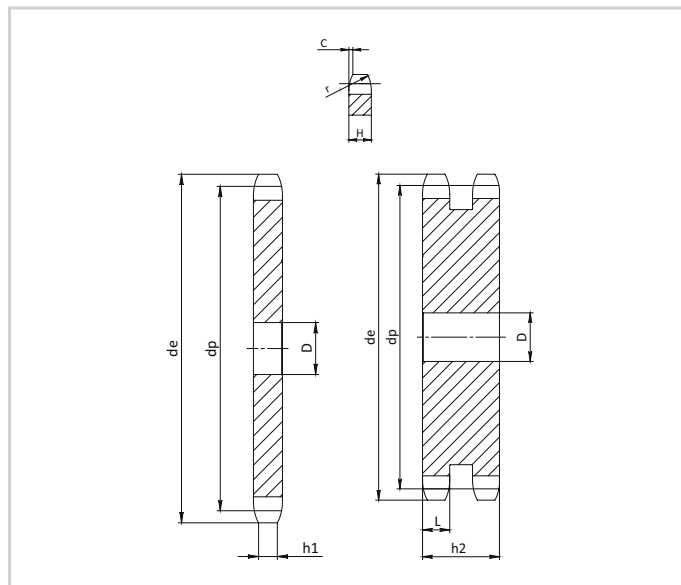
Z	De, мм	Dp, мм	Однорядная 04-1	
			Артикул	D, мм
8	18,0	15,67	CS02008	5
9	19,9	17,54	CS02009	5
10	21,7	19,42	CS02010	6
11	23,7	21,30	CS02011	6
12	25,4	23,18	CS02012	6
13	27,3	25,05	CS02013	8
14	29,2	26,96	CS02014	8
15	31,1	28,86	CS02015	8
16	33,0	30,76	CS02016	8
17	35,0	32,65	CS02017	8
18	36,9	34,55	CS02018	8
19	38,8	36,44	CS02019	8
20	40,7	38,34	CS02020	8
21	42,6	40,25	CS02021	8
22	44,5	42,16	CS02022	8
23	46,4	44,06	CS02023	8
24	48,3	45,96	CS02024	8
25	50,2	47,87	CS02025	8
26	52,1	49,77	CS02026	8
27	54,0	51,67	CS02027	8
28	55,9	53,58	CS02028	8
29	57,8	55,50	CS02029	8
30	59,8	57,42	CS02030	8
31	61,7	59,31	CS02031	8
32	63,6	61,21	CS02032	8
33	65,5	63,11	CS02033	8
34	67,4	65,02	CS02034	8
35	69,3	66,93	CS02035	8
36	71,2	68,84	CS02036	8
37	73,1	70,75	CS02037	8
38	75,0	72,66	CS02038	8
39	76,9	74,56	CS02039	8
40	78,9	76,47	CS02040	8
41	80,8	78,38	CS02041	10
42	82,7	80,28	CS02042	10
43	84,7	82,19	CS02043	10

Z	De, мм	Dp, мм	Однорядная 04-1	
			Артикул	D, мм
44	86,6	84,10	CS02044	10
45	88,5	86,01	CS02045	10
46	90,4	87,92	CS02046	10
47	92,3	89,83	CS02047	10
48	94,2	91,74	CS02048	10
49	96,1	93,64	CS02049	10
50	98,0	95,55	CS02050	10
51	99,9	97,47	CS02051	12
52	101,8	99,37	CS02052	12
53	103,7	101,27	CS02053	12
54	105,6	103,17	CS02054	12
55	107,6	105,08	CS02055	12
56	109,5	107,00	CS02056	12
57	111,4	108,93	CS02057	12
58	113,3	110,82	CS02058	12
59	115,2	112,71	CS02059	12
60	117,1	114,62	CS02060	12
62	120,9	118,45	CS02062	14
64	124,7	122,27	CS02064	14
65	126,6	124,18	CS02065	14
66	128,5	126,09	CS02066	14
68	132,4	129,91	CS02068	14
70	136,2	133,73	CS02070	14
72	140,0	137,55	CS02072	16
75	145,7	143,28	CS02075	16
76	147,6	145,19	CS02076	16
78	151,5	149,01	CS02078	16
80	155,3	152,82	CS02080	16
85	164,8	162,37	CS02085	16
90	174,4	171,92	CS02090	16
95	183,9	181,47	CS02095	16
100	193,5	191,01	CS02100	16
110	211,6	210,11	CS02110	16
114	220,2	217,75	CS02114	16
120	231,7	229,20	CS02120	16
125	241,2	238,75	CS02125	16

05B

8 x 3,0 мм для однорядной и двухрядной цепи

Звездочка	ISO, мм	Цепь	ISO, мм
Радиус зуба r	8,0	Шаг	8,0
Ширина радиуса C	1,0	Внутренняя ширина	3,0
Ширина зуба h1	2,8	Ø ролика	5,0
Ширина зуба L	2,7		
Ширина зуба h2	8,3		



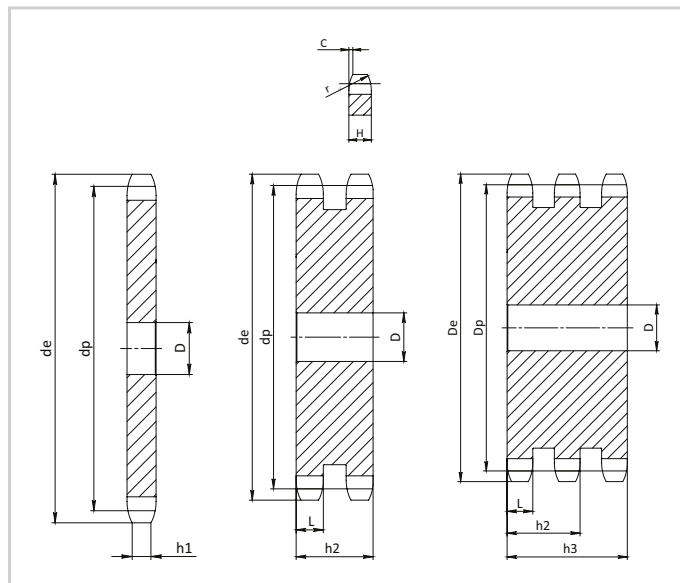
Z	De, мм	Dp, мм	Однорядная 05-B-1		Двухрядная 05-B-2	
			Артикул	D, мм	Артикул	D, мм
8	24,0	20,90	CS04008	6	CD04008	6
9	26,6	23.39	CS04009	6	CD04009	6
10	29,2	25.89	CS04010	8	CD04010	8
11	31,7	28.39	CS04011	8	CD04011	8
12	34,2	30.91	CS04012	8	CD04012	8
13	36,7	33.42	CS04013	8	CD04013	8
14	39,2	35.95	CS04014	8	CD04014	8
15	41,7	38.48	CS04015	8	CD04015	8
16	44,3	41.01	CS04016	8	CD04016	10
17	46,8	43.53	CS04017	8	CD04017	10
18	49,3	46.07	CS04018	8	CD04018	10
19	51,9	48.61	CS04019	8	CD04019	10
20	54,4	51.14	CS04020	8	CD04020	10
21	57,0	53.67	CS04021	8	CD04021	10
22	59,5	56.21	CS04022	8	CD04022	10
23	62,0	58.75	CS04023	8	CD04023	10
24	64,6	61.29	CS04024	8	CD04024	10
25	67,5	63.83	CS04025	8	CD04025	10
26	69,5	66.37	CS04026	10	CD04026	12
27	72,2	68.91	CS04027	10	CD04027	12
28	74,8	71.45	CS04028	10	CD04028	12
29	77,3	73.99	CS04029	10	CD04029	12
30	79,8	76.53	CS04030	10	CD04030	12
31	82,4	79.08	CS04031	10	CD04031	12
32	84,9	81.61	CS04032	10	CD04032	12
33	87,5	84.16	CS04033	10	CD04033	12
34	90,0	86,70	CS04034	10	CD04034	12
35	92,5	89.24	CS04035	10	CD04035	12
36	95,0	91.79	CS04036	10	CD04036	12
37	97,6	94.33	CS04037	10	CD04037	12
38	100,2	96.88	CS04038	10	CD04038	12
39	102,7	99.42	CS04039	10	CD04039	12
40	105,2	101.97	CS04040	10	CD04040	12
41	107,8	104.51	CS04041	12	CD04041	14
42	110,4	107.05	CS04042	12	CD04042	14
43	112,9	109,60	CS04043	12	CD04043	14

Z	De, мм	Dp, мм	Однорядная 05-B-1		Двухрядная 05-B-2	
			Артикул	D, мм	Артикул	D, мм
44	115,5	112,14	CS04044	12	CD04044	14
45	118,0	114,69	CS04045	12	CD04045	14
46	120,6	117,23	CS04046	12	CD04046	14
47	123,1	119,77	CS04047	12	CD04047	14
48	125,6	122,32	CS04048	12	CD04048	14
49	128,2	124,86	CS04049	12	CD04049	14
50	130,7	127,41	CS04050	12	CD04050	14
51	133,3	129,95	CS04051	14	CD04051	16
52	135,8	132,49	CS04052	14	CD04052	16
53	138,4	135,04	CS04053	14	CD04053	16
54	140,9	137,59	CS04054	14	CD04054	16
55	143,5	140,13	CS04055	14	CD04055	16
56	146,0	142,68	CS04056	14	CD04056	16
57	148,6	145,22	CS04057	14	CD04057	16
58	151,0	147,77	CS04058	14	CD04058	16
59	153,6	150,31	CS04059	14	CD04059	16
60	156,2	152,85	CS04060	14	CD04060	16
62	162,0	157,95	CS04062	16	CD04062	20
64	167,1	163,04	CS04064	16	CD04064	20
65	169,2	165,58	CS04065	16	CD04065	20
66	172,2	168,13	CS04066	16	CD04066	20
68	177,3	173,22	CS04068	16	CD04068	20
70	182,4	178,31	CS04070	16	CD04070	20
72	187,5	183,41	CS04072	20	CD04072	20
75	195,1	191,04	CS04075	20	CD04075	20
76	197,7	193,59	CS04076	20	CD04076	20
78	202,8	198,68	CS04078	20	CD04078	20
80	207,9	203,77	CS04080	20	CD04080	20
85	220,6	216,50	CS04085	20	CD04085	20
90	233,4	229,23	CS04090	20	CD04090	20
95	246,1	241,96	CS04095	20	CD04095	20
100	258,9	254,68	CS04100	20	CD04100	20
110	284,3	280,15	CS04110	20	CD04110	20
114	294,5	290,33	CS04114	20	CD04114	20
120	310,0	305,61	CS04120	20	CD04120	20
125	322,5	318,34	CS04125	20	CD04125	20

06B

**3/8" x 7/32" ДЛЯ ОДНОРЯДНОЙ,
ДВУХРЯДНОЙ И ТРЕХРЯДНОЙ ЦЕПИ**

Звездочка	ISO, мм	Цепь	ISO, мм
Радиус зуба r	10,0	Шаг	9,525
Ширина радиуса C	1,0	Внутренняя ширина	5,72
Ширина зуба h1	5,3	Ø ролика	6,35
Ширина зуба L	5,2		
Ширина зуба h2	15,4		
Ширина зуба h3	25,6		



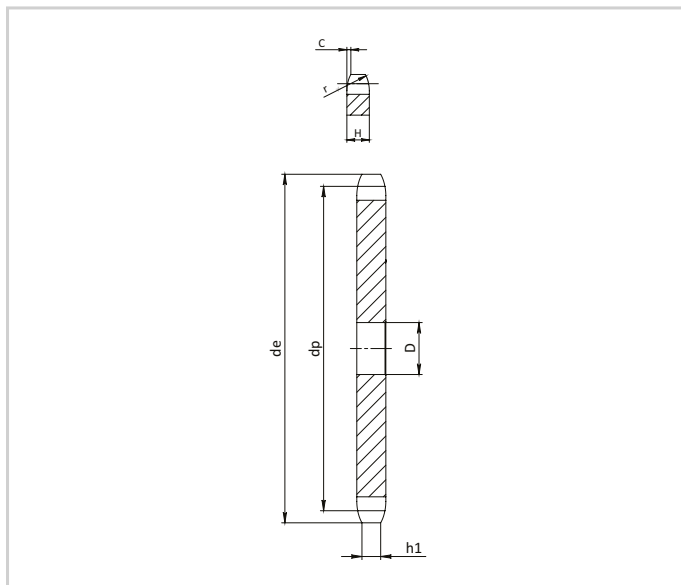
Z	De, мм	Dp, мм	Однорядная 06B-1		Двухрядная 06B-2		Трехрядная 06B-3	
			Артикул	D, мм	Артикул	D, мм	Артикул	D, мм
8	28,0	24,89	CS05008	6	CD05008	6	CT05008	6
9	31,0	27,85	CS05009	7	CD05009	8	CT05009	8
10	34,0	30,82	CS05010	7	CD05010	8	CT05010	10
11	37,0	33,80	CS05011	8	CD05011	10	CT05011	10
12	40,0	36,80	CS05012	8	CD05012	10	CT05012	10
13	43,0	39,80	CS05013	8	CD05013	10	CT05013	10
14	46,3	42,80	CS05014	8	CD05014	10	CT05014	12
15	49,3	45,81	CS05015	8	CD05015	10	CT05015	12
16	52,3	48,82	CS05016	10	CD05016	12	CT05016	12
17	55,3	51,83	CS05017	10	CD05017	12	CT05017	12
18	58,3	54,85	CS05018	10	CD05018	12	CT05018	12
19	61,3	57,87	CS05019	10	CD05019	12	CT05019	12
20	64,3	60,89	CS05020	10	CD05020	12	CT05020	12
21	68,0	63,91	CS05021	10	CD05021	12	CT05021	14
22	71,0	66,93	CS05022	10	CD05022	12	CT05022	14
23	73,5	69,95	CS05023	10	CD05023	12	CT05023	14
24	77,0	72,97	CS05024	10	CD05024	12	CT05024	14
25	80,0	76,00	CS05025	10	CD05025	12	CT05025	14
26	83,0	79,02	CS05026	10	CD05026	12	CT05026	14
27	86,0	82,04	CS05027	10	CD05027	12	CT05027	14
28	89,0	85,07	CS05028	10	CD05028	12	CT05028	14
29	92,0	88,09	CS05029	10	CD05029	12	CT05029	14
30	94,7	91,12	CS05030	10	CD05030	12	CT05030	14
31	98,3	94,15	CS05031	12	CD05031	14	CT05031	16
32	101,3	97,17	CS05032	12	CD05032	14	CT05032	16
33	104,3	100,20	CS05033	12	CD05033	14	CT05033	16
34	107,3	103,23	CS05034	12	CD05034	14	CT05034	16
35	110,4	106,26	CS05035	12	CD05035	14	CT05035	16
36	113,4	109,29	CS05036	12	CD05036	14	CT05036	16
37	116,4	112,32	CS05037	12	CD05037	14	CT05037	16
38	119,5	115,34	CS05038	12	CD05038	14	CT05038	16
39	122,5	118,37	CS05039	12	CD05039	14	CT05039	16
40	125,5	121,40	CS05040	12	CD05040	14	CT05040	16
41	128,5	124,43	CS05041	16	CD05041	16	CT05041	16
42	131,6	127,46	CS05042	16	CD05042	16	CT05042	16
43	134,6	130,49	CS05043	16	CD05043	16	CT05043	16

Z	De, мм	Dp, мм	Однорядная 06B-1		Двухрядная 06B-2		Трехрядная 06B-3	
			Артикул	D, мм	Артикул	D, мм	Артикул	D, мм
44	137,6	133,52	CS05044	16	CD05044	16	CT05044	16
45	140,7	136,54	CS05045	16	CD05045	16	CT05045	16
46	143,7	139,58	CS05046	16	CD05046	16	CT05046	16
47	146,7	142,61	CS05047	16	CD05047	16	CT05047	16
48	149,7	145,64	CS05048	16	CD05048	16	CT05048	16
49	152,7	148,66	CS05049	16	CD05049	16	CT05049	16
50	155,7	151,69	CS05050	16	CD05050	16	CT05050	16
51	158,7	154,72	CS05051	16	CD05051	16	CT05051	20
52	161,8	157,75	CS05052	16	CD05052	16	CT05052	20
53	164,8	160,78	CS05053	16	CD05053	16	CT05053	20
54	167,8	163,82	CS05054	16	CD05054	16	CT05054	20
55	170,8	166,85	CS05055	16	CD05055	16	CT05055	20
56	173,8	169,88	CS05056	16	CD05056	16	CT05056	20
57	176,9	172,91	CS05057	16	CD05057	16	CT05057	20
58	179,9	175,93	CS05058	16	CD05058	16	CT05058	20
59	183,0	178,96	CS05059	16	CD05059	16	CT05059	20
60	186,0	181,99	CS05060	16	CD05060	16	CT05060	20
62	192,1	188,06	CS05062	20	CD05062	20	CT05062	20
64	198,2	194,12	CS05064	20	CD05064	20	CT05064	20
65	201,6	197,15	CS05065	20	CD05065	20	CT05065	20
66	204,6	200,18	CS05066	20	CD05066	20	CT05066	25
68	210,7	206,24	CS05068	20	CD05068	20	CT05068	25
70	216,7	212,30	CS05070	20	CD05070	20	CT05070	25
72	222,8	218,37	CS05072	20	CD05072	20	CT05072	25
75	231,9	227,46	CS05075	20	CD05075	20	CT05075	25
76	234,9	230,49	CS05076	20	CD05076	20	CT05076	25
78	241,0	236,55	CS05078	20	CD05078	20	CT05078	25
80	247,1	242,61	CS05080	20	CD05080	20	CT05080	25
85	262,2	257,77	CS05085	20	CD05085	20	CT05085	25
90	277,4	272,93	CS05090	20	CD05090	20	CT05090	25
95	292,5	288,08	CS05095	20	CD05095	20	CT05095	25
100	307,7	303,25	CS05100	20	CD05100	20	CT05100	25
110	338,0	333,55	CS05110	20	CD05110	20	CT05110	25
114	349,5	345,68	CS05114	20	CD05114	20	CT05114	25
120	368,3	363,86	CS05120	20	CD05120	20	CT05120	25
125	383,5	379,02	CS05125	20	CD05125	20	CT05125	25

081

1/2" x 1/8" ДЛЯ ОДНОРЯДНОЙ ЦЕПИ

Звездочка	ISO, мм	Цепь	ISO, мм
Радиус зуба r	13,0	Шаг	12,7
Ширина радиуса C	1,3	Внутренняя ширина	3,3
Ширина зуба h1	3,0	Ø ролика	7,75



Z	De, мм	Dp, мм	Однорядная 081-1	
			Артикул	D, мм
8	37,2	33,18	CS06008	8
9	41,5	37,13	CS06009	8
10	46,2	41,10	CS06010	8
11	49,6	45,07	CS06011	8
12	53,9	49,07	CS06012	8
13	58,4	53,06	CS06013	8
14	62,8	57,07	CS06014	8
15	66,8	61,09	CS06015	8
16	70,9	65,10	CS06016	10
17	74,9	69,11	CS06017	10
18	78,9	73,14	CS06018	10
19	82,9	77,16	CS06019	10
20	86,9	81,19	CS06020	10
21	91,0	85,22	CS06021	10
22	95,0	89,24	CS06022	10
23	99,0	93,27	CS06023	10
24	103,0	97,29	CS06024	10
25	107,1	101,33	CS06025	10
26	111,2	105,36	CS06026	12
27	115,4	109,40	CS06027	12
28	119,4	113,42	CS06028	12
29	123,4	117,46	CS06029	12
30	127,5	121,50	CS06030	12
31	131,5	125,54	CS06031	12
32	135,5	129,56	CS06032	12
33	139,6	133,60	CS06033	12
34	143,6	137,64	CS06034	12
35	147,6	141,68	CS06035	12
36	151,7	145,72	CS06036	16
37	155,7	149,76	CS06037	16
38	159,8	153,80	CS06038	16
39	163,8	157,83	CS06039	16
40	167,8	161,87	CS06040	16
41	171,4	165,91	CS06041	16
42	175,4	169,95	CS06042	16
43	179,5	173,99	CS06043	16

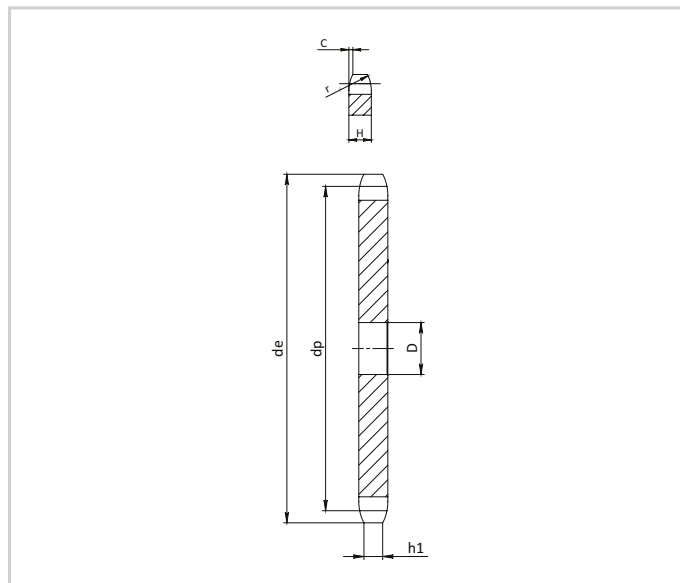
Z	De, мм	Dp, мм	Однорядная 081-1	
			Артикул	D, мм
44	183,5	178,03	CS06044	16
45	187,5	182,07	CS06045	16
46	191,6	186,10	CS06046	20
47	195,6	190,14	CS06047	20
48	199,7	194,18	CS06048	20
49	203,7	198,22	CS06049	20
50	207,8	202,26	CS06050	20
51	211,8	206,30	CS06051	20
52	215,9	210,34	CS06052	20
53	219,9	214,37	CS06053	20
54	224,0	218,43	CS06054	20
55	228,0	222,46	CS06055	20
56	232,1	226,50	CS06056	20
57	236,1	230,54	CS06057	20
58	240,2	234,58	CS06058	20
59	244,2	238,62	CS06059	20
60	248,2	242,66	CS06060	20
62	256,7	250,75	CS06062	20
64	264,8	258,82	CS06064	20
65	268,8	262,86	CS06065	20
66	272,9	266,90	CS06066	25
68	280,9	274,99	CS06068	25
70	289,0	283,07	CS06070	25
72	297,1	291,16	CS06072	25
76	313,3	307,33	CS06076	25
78	321,4	315,40	CS06078	25
80	329,4	323,48	CS06080	25
85	349,7	343,70	CS06085	25
90	369,9	363,90	CS06090	25
100	410,3	404,31	CS06100	25
110	450,7	444,74	CS06110	25
114	466,9	460,90	CS06114	25
120	491,2	485,16	CS06120	25
125	511,4	505,37	CS06125	25



083

1/2" x 3/16"
ДЛЯ ОДНОРЯДНОЙ ЦЕПИ

Звездочка	ISO, мм	Цепь	ISO, мм
Радиус зуба r	13,0	Шаг	12,7
Ширина радиуса C	1,3	Внутренняя ширина	4,88
Ширина зуба h1	4,5	Ø ролика	7,75



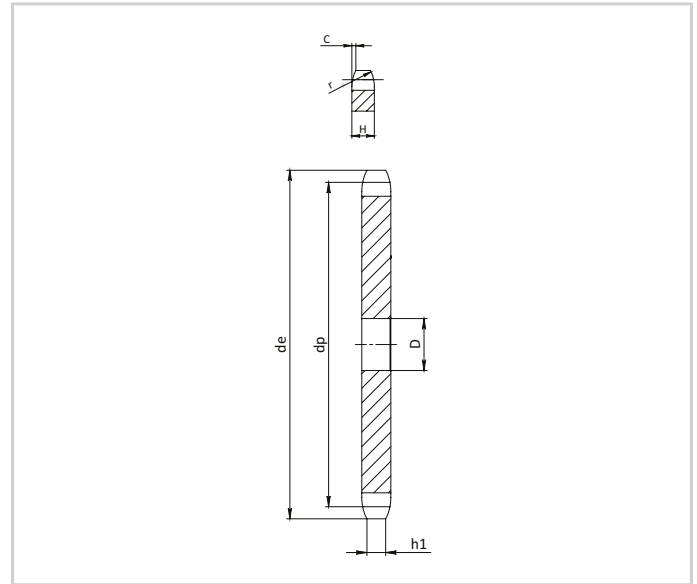
Z	De, мм	Dp, мм	Однорядная 083-1	
			Артикул	D, мм
8	38,5	33,18	CS07008	8
9	41,5	37,13	CS07009	8
10	46,2	41,10	CS07010	8
11	49,6	45,07	CS07011	8
12	53,9	49,07	CS07012	8
13	58,4	53,06	CS07013	8
14	62,8	57,07	CS07014	8
15	66,8	61,09	CS07015	8
16	70,9	65,10	CS07016	10
17	74,9	69,11	CS07017	10
18	78,9	73,14	CS07018	10
19	82,9	77,16	CS07019	10
20	86,9	81,19	CS07020	10
21	91,0	85,22	CS07021	10
22	95,0	89,24	CS07022	10
23	99,0	93,27	CS07023	10
24	103,0	97,29	CS07024	10
25	107,1	101,33	CS07025	10
26	111,2	105,36	CS07026	12
27	115,4	109,40	CS07027	12
28	119,4	113,42	CS07028	12
29	123,4	117,46	CS07029	12
30	127,5	121,50	CS07030	12
31	131,5	125,54	CS07031	12
32	135,5	129,56	CS07032	12
33	139,6	133,60	CS07033	12
34	143,6	137,64	CS07034	12
35	147,6	141,68	CS07035	12
36	151,7	145,72	CS07036	16
37	155,7	149,76	CS07037	16
38	159,8	153,80	CS07038	16
39	163,8	157,83	CS07039	16
40	167,8	161,87	CS07040	16
41	171,4	165,91	CS07041	16
42	175,4	169,95	CS07042	16
43	179,5	173,99	CS07043	16

Z	De, мм	Dp, мм	Однорядная 083-1	
			Артикул	D, мм
44	183,5	178,03	CS07044	16
45	187,5	182,07	CS07045	16
46	191,6	186,10	CS07046	20
47	195,6	190,14	CS07047	20
48	199,7	194,18	CS07048	20
49	203,7	198,22	CS07049	20
50	207,8	202,26	CS07050	20
51	211,8	206,30	CS07051	20
52	215,9	210,34	CS07052	20
53	219,9	214,37	CS07053	20
54	224,0	218,43	CS07054	20
55	228,0	222,46	CS07055	20
56	232,1	226,50	CS07056	20
57	236,1	230,54	CS07057	20
58	240,2	234,58	CS07058	20
59	244,2	238,62	CS07059	20
60	248,2	242,66	CS07060	20
62	256,7	250,76	CS07062	20
64	264,3	258,82	CS07064	20
65	268,8	262,86	CS07065	20
66	272,9	266,90	CS07066	25
68	280,9	274,99	CS07068	25
70	289,0	283,07	CS07070	25
72	297,1	291,16	CS07072	25
76	313,3	307,33	CS07076	25
78	321,4	315,40	CS07078	25
80	329,4	323,48	CS07080	25
85	349,7	343,70	CS07085	25
90	369,9	363,90	CS07090	25
100	410,3	404,31	CS07100	25
110	450,7	444,74	CS07110	25
114	466,9	460,90	CS07114	25
120	491,2	485,16	CS07120	25
125	511,4	505,37	CS07125	25

085

1/2" X 1/4" 12,7 x 6,4 x 7,75 мм для однорядной цепи

Звездочка	ISO, мм	Цепь	ISO, мм
Радиус зуба r	13,0	Шаг	12,7
Ширина радиуса C	1,3	Внутренняя ширина	6,4
Ширина зуба h1	5,9	Ø ролика	7,75



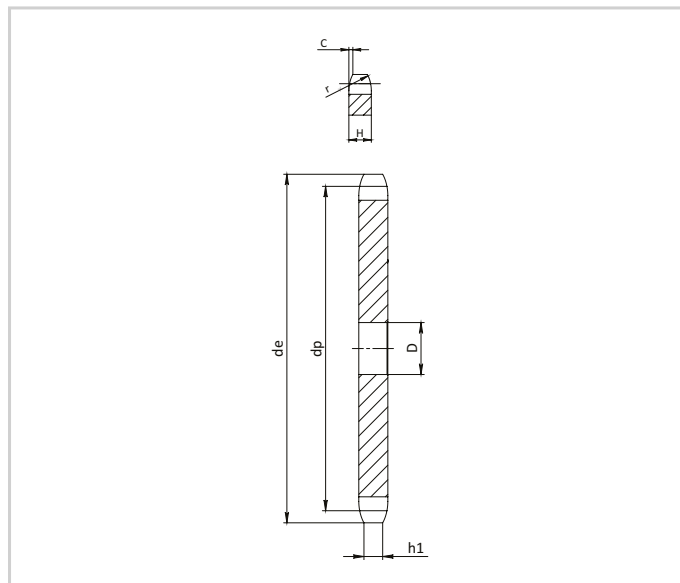
Z	De, мм	Dp, мм	Однорядная 085-1	
			Артикул	D, мм
8	38,5	33,18	CS08008	8
9	41,5	37,13	CS08009	8
10	46,2	41,10	CS08010	8
11	49,6	45,07	CS08011	8
12	53,9	49,07	CS08012	8
13	58,4	53,06	CS08013	8
14	62,8	57,07	CS08014	8
15	66,8	61,09	CS08015	8
16	70,9	65,10	CS08016	10
17	74,9	69,11	CS08017	10
18	78,9	73,14	CS08018	10
19	82,9	77,16	CS08019	10
20	86,9	81,19	CS08020	10
21	91,0	85,22	CS08021	10
22	95,0	89,24	CS08022	10
23	99,0	93,27	CS08023	10
24	103,0	97,29	CS08024	10
25	107,1	101,33	CS08025	10
26	111,2	105,36	CS08026	12
27	115,4	109,40	CS08027	12
28	119,4	113,42	CS08028	12
29	123,4	117,46	CS08029	12
30	127,5	121,50	CS08030	12
31	131,5	125,54	CS08031	12
32	135,5	129,56	CS08032	12
33	139,6	133,60	CS08033	12
34	143,6	137,64	CS08034	12
35	147,6	141,68	CS08035	12
36	151,7	145,72	CS08036	16
37	155,7	149,76	CS08037	16
38	159,8	153,80	CS08038	16
39	163,8	157,83	CS08039	16
40	167,8	161,87	CS08040	16
41	171,4	165,91	CS08041	16
42	175,4	169,95	CS08042	16
43	179,5	173,99	CS08043	16

Z	De, мм	Dp, мм	Однорядная 085-1	
			Артикул	D, мм
44	183,5	178,03	CS08044	16
45	187,5	182,07	CS08045	16
46	191,6	186,10	CS08046	20
47	195,6	190,14	CS08047	20
48	199,7	194,18	CS08048	20
49	203,7	198,22	CS08049	20
50	207,8	202,26	CS08050	20
51	211,8	206,30	CS08051	20
52	215,9	210,34	CS08052	20
53	219,9	214,37	CS08053	20
54	224,0	218,43	CS08054	20
55	228,0	222,46	CS08055	20
56	232,1	226,50	CS08056	20
57	236,1	230,54	CS08057	20
58	240,2	234,58	CS08058	20
59	244,2	238,62	CS08059	20
60	248,2	242,66	CS08060	20
62	256,7	250,75	CS08062	20
64	264,8	258,82	CS08064	20
65	268,8	262,86	CS078065	20
66	272,9	266,90	CS08066	25
68	280,9	274,99	CS08068	25
70	289,0	283,07	CS08070	25
72	297,1	291,16	CS08072	25
76	313,3	307,33	CS08076	25
78	321,4	315,40	CS08078	25
80	329,4	323,48	CS08080	25
85	349,7	343,70	CS08085	25
90	369,9	363,90	CS08090	25
100	410,3	404,31	CS08100	25
110	450,7	444,74	CS08110	25
114	466,9	460,90	CS08114	25
120	491,2	485,16	CS08120	25
125	511,4	505,37	CS08125	25

085

**1/2" x 1/4" 12,7 x 6,4 x 8,51 мм
ДЛЯ ОДНОРЯДНОЙ ЦЕПИ**

Звездочка	ISO, мм	Цепь	ISO, мм
Радиус зуба r	13,0	Шаг	12,7
Ширина радиуса C	1,3	Внутренняя ширина	6,4
Ширина зуба h1	5,9	Ø ролика	8,51



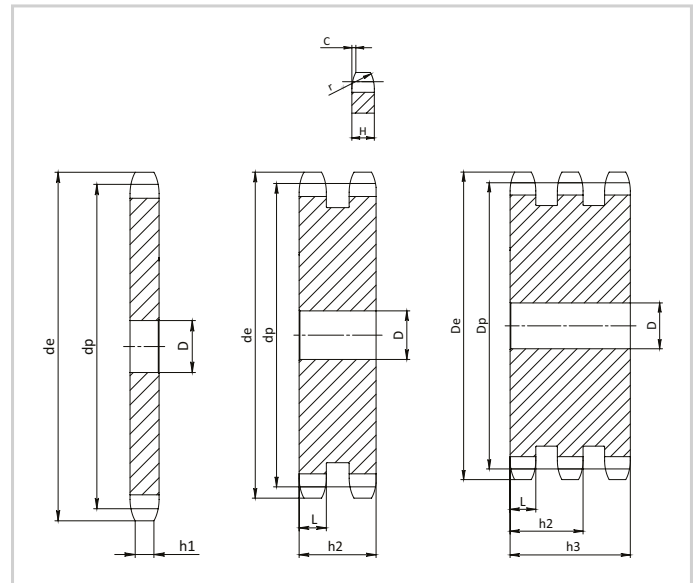
Z	De, мм	Dp, мм	Однорядная 085-1	
			Артикул	D, мм
8	37,2	33,18	CS17008	8
9	41,0	37,13	CS17009	8
10	45,2	41,10	CS17010	8
11	48,7	45,07	CS17011	8
12	53,0	49,07	CS17012	8
13	57,4	53,06	CS17013	8
14	61,8	57,07	CS17014	8
15	65,5	61,09	CS17015	8
16	69,5	65,10	CS17016	10
17	73,6	69,11	CS17017	10
18	77,8	73,14	CS17018	10
19	81,7	77,16	CS17019	10
20	85,8	81,19	CS17020	10
21	89,7	85,22	CS17021	10
22	93,8	89,24	CS17022	10
23	98,2	93,27	CS17023	10
24	101,8	97,29	CS17024	10
25	105,8	101,33	CS17025	10
26	110,0	105,36	CS17026	12
27	114,0	109,40	CS17027	12
28	118,0	113,42	CS17028	12
29	122,0	117,46	CS17029	12
30	126,1	121,50	CS17030	12
31	130,2	125,54	CS17031	12
32	134,2	129,56	CS17032	12
33	138,4	133,60	CS17033	12
34	142,6	137,64	CS17034	12
35	146,7	141,68	CS17035	12
36	151,0	145,72	CS17036	16
37	154,6	149,76	CS17037	16
38	158,6	153,80	CS17038	16
39	162,7	157,83	CS17039	16
40	166,8	161,87	CS17040	16
41	171,4	165,91	CS17041	16
42	175,4	169,95	CS17042	16
43	179,7	173,99	CS17043	16

Z	De, мм	Dp, мм	Однорядная 085-1	
			Артикул	D, мм
44	183,8	178,03	CS17044	16
45	188,0	182,07	CS17045	16
46	192,1	186,10	CS17046	20
47	196,2	190,14	CS17047	20
48	200,3	194,18	CS17048	20
49	204,3	198,22	CS17049	20
50	208,3	202,26	CS17050	20
51	212,1	206,30	CS17051	20
52	216,1	210,34	CS17052	20
53	220,2	214,37	CS17053	20
54	224,1	218,43	CS17054	20
55	228,1	222,46	CS17055	20
56	232,2	226,50	CS17056	20
57	236,4	230,54	CS17057	20
58	240,5	234,58	CS17058	20
59	244,5	238,62	CS17059	20
60	248,6	242,66	CS17060	20
62	256,9	250,75	CS17062	20
64	265,1	258,82	CS17064	20
65	269,0	262,86	CS17065	20
66	273,0	266,90	CS17066	25
68	281,0	274,99	CS17068	25
70	289,0	283,07	CS17070	25
72	297,2	291,16	CS17072	25
76	313,3	307,33	CS17076	25
78	321,4	315,40	CS17078	25
80	329,4	323,48	CS17080	25
85	349,0	343,70	CS17085	25
90	369,9	363,90	CS17090	25
100	410,3	404,31	CS17100	25
110	450,7	444,74	CS17110	25
114	466,9	460,90	CS17114	25
120	491,2	485,16	CS17120	25
125	511,3	505,37	CS17125	25

08B

1/2" x 5/16" ДЛЯ ОДНОРЯДНОЙ,
ДВУХРЯДНОЙ И ТРЕХРЯДНОЙ ЦЕПИ

Звездочка	ISO, мм	Цепь	ISO, мм
Радиус зуба r	13,0	Шаг	12,7
Ширина радиуса C	1,3	Внутренняя ширина	7,75
Ширина зуба h1	7,2	Ø ролика	8,51
Ширина зуба L	7,0		
Ширина зуба h2	21,0		
Ширина зуба h3	34,9		



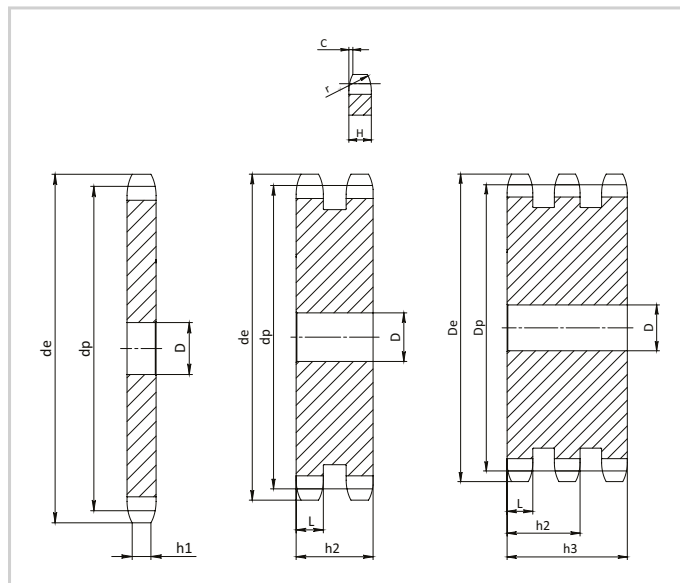
Z	De, мм	Dp, мм	Однорядная 08B-1		Двухрядная 08B-2		Трехрядная 08B-3	
			Артикул	D, мм	Артикул	D, мм	Артикул	D, мм
8	37,2	33,18	CS09008	8	CD09008	10	CT09008	10
9	41,0	37,13	CS09009	8	CD09009	10	CT09009	10
10	45,2	41,10	CS09010	8	CD09010	10	CT09010	10
11	48,7	45,07	CS09011	10	CD09011	10	CT09011	12
12	53,0	49,07	CS09012	10	CD09012	10	CT09012	12
13	57,4	53,06	CS09013	10	CD09013	10	CT09013	12
14	61,8	57,07	CS09014	10	CD09014	10	CT09014	12
15	65,5	61,09	CS09015	10	CD09015	10	CT09015	12
16	69,5	65,10	CS09016	10	CD09016	12	CT09016	16
17	73,6	69,11	CS09017	10	CD09017	12	CT09017	16
18	77,8	73,14	CS09018	10	CD09018	12	CT09018	16
19	81,7	77,16	CS09019	10	CD09019	12	CT09019	16
20	85,8	81,19	CS09020	10	CD09020	12	CT09020	16
21	89,7	85,22	CS09021	12	CD09021	16	CT09021	16
22	93,8	89,24	CS09022	12	CD09022	16	CT09022	16
23	98,2	93,27	CS09023	12	CD09023	16	CT09023	16
24	101,8	97,29	CS09024	12	CD09024	16	CT09024	16
25	105,8	101,33	CS09025	12	CD09025	16	CT09025	16
26	110,0	105,36	CS09026	16	CD09026	16	CT09026	16
27	114,0	109,40	CS09027	16	CD09027	16	CT09027	16
28	118,0	113,42	CS09028	16	CD09028	16	CT09028	16
29	122,0	117,46	CS09029	16	CD09029	16	CT09029	16
30	126,1	121,50	CS09030	16	CD09030	16	CT09030	16
31	130,2	125,54	CS09031	16	CD09031	16	CT09031	20
32	134,3	129,56	CS09032	16	CD09032	16	CT09032	20
33	138,4	133,60	CS09033	16	CD09033	16	CT09033	20
34	142,6	137,64	CS09034	16	CD09034	16	CT09034	20
35	146,7	141,68	CS09035	16	CD09035	16	CT09035	20
36	151,0	145,72	CS09036	16	CD09036	20	CT09036	20
37	154,6	149,76	CS09037	16	CD09037	20	CT09037	20
38	158,6	153,80	CS09038	16	CD09038	20	CT09038	20
39	162,7	157,83	CS09039	16	CD09039	20	CT09039	20
40	166,8	161,87	CS09040	16	CD09040	20	CT09040	20
41	171,4	165,91	CS09041	20	CD09041	20	CT09041	25
42	175,4	169,95	CS09042	20	CD09042	20	CT09042	25
43	179,7	173,99	CS09043	20	CD09043	20	CT09043	25

Z	De, мм	Dp, мм	Однорядная 08B-1		Двухрядная 08B-2		Трехрядная 08B-3	
			Артикул	D, мм	Артикул	D, мм	Артикул	D, мм
44	183,8	178,03	CS09044	20	CD09044	20	CT09044	25
45	188,0	182,07	CS09045	20	CD09045	20	CT09045	25
46	192,1	186,10	CS09046	20	CD09046	20	CT09046	25
47	196,2	190,14	CS09047	20	CD09047	20	CT09047	25
48	200,3	194,18	CS09048	20	CD09048	20	CT09048	25
49	204,3	198,22	CS09049	20	CD09049	20	CT09049	25
50	208,3	202,26	CS09050	20	CD09050	20	CT09050	25
51	212,1	206,30	CS09051	20	CD09051	25	CT09051	25
52	216,1	210,34	CS09052	20	CD09052	25	CT09052	25
53	220,2	214,37	CS09053	20	CD09053	25	CT09053	25
54	224,1	218,43	CS09054	20	CD09054	25	CT09054	25
55	228,1	222,46	CS09055	20	CD09055	25	CT09055	25
56	232,2	226,50	CS09056	20	CD09056	25	CT09056	25
57	236,4	230,54	CS09057	20	CD09057	25	CT09057	25
58	240,5	234,58	CS09058	20	CD09058	25	CT09058	25
59	244,5	238,62	CS09059	20	CD09059	25	CT09059	25
60	248,6	242,66	CS09060	20	CD09060	25	CT09060	25
62	256,9	250,75	CS09062	25	CD09062	25	CT09062	25
64	265,1	258,82	CS09064	25	CD09064	25	CT09064	25
65	269,0	262,86	CS09065	25	CD09065	25	CT09065	25
66	273,0	266,90	CS09066	25	CD09066	25	CT09066	25
68	281,0	274,99	CS09068	25	CD09068	25	CT09068	25
70	289,0	283,07	CS09070	25	CD09070	25	CT09070	25
72	297,2	291,16	CS09072	25	CD09072	25	CT09072	25
75	309,2	303,27	CS09075	25	CD09075	25	CT09075	25
76	313,3	307,33	CS09076	25	CD09076	25	CT09076	25
78	321,4	315,40	CS09078	25	CD09078	25	CT09078	25
80	329,4	323,48	CS09080	25	CD09080	25	CT09080	25
85	349,0	343,69	CS09085	25	CD09085	25	CT09085	25
90	369,9	363,90	CS09090	25	CD09090	25	CT09090	25
95	390,1	384,11	CS09095	25	CD09095	25	CT09095	25
100	410,3	404,31	CS09100	25	CD09100	25	CT09100	25
110	450,7	444,74	CS09110	25	CD09110	25	CT09110	25
114	466,9	460,90	CS09114	25	CD09114	25	CT09114	25
120	491,2	485,16	CS09120	25	CD09120	25	CT09120	25
125	511,3	505,37	CS09125	25	CD09125	25	CT09125	25

10В

**5/8" x 3/8" ДЛЯ ОДНОРЯДНОЙ,
ДВУХРЯДНОЙ И ТРЕХРЯДНОЙ ЦЕПИ**

Звездочка	ISO, мм	Цепь	ISO, мм
Радиус зуба r	16,0	Шаг	15,875
Ширина радиуса C	1,6	Внутренняя ширина	9,65
Ширина зуба h1	9,1	Ø ролика	10,16
Ширина зуба L	9,0		
Ширина зуба h2	25,5		
Ширина зуба h3	42,1		



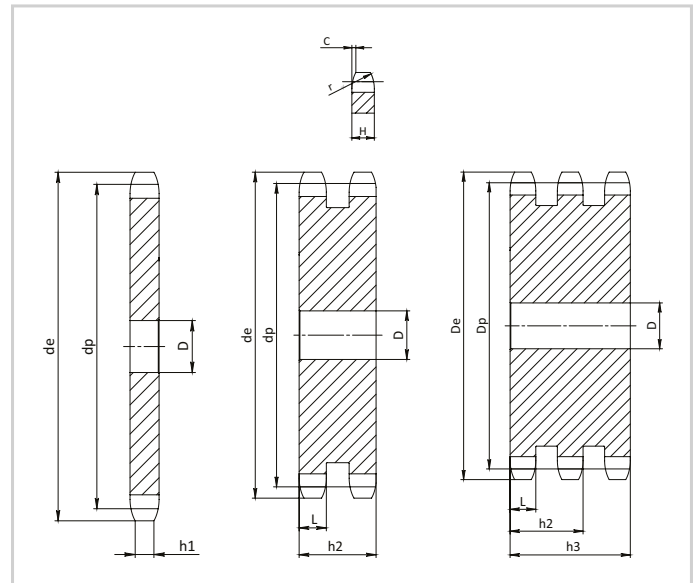
Z	De, мм	Dp, мм	Однорядная 10В-1		Двухрядная 10В-2		Трехрядная 10В-3	
			Артикул	D, мм	Артикул	D, мм	Артикул	D, мм
8	47,0	41,48	CS10008	10	CD10008	10	СТ10008	12
9	52,6	46,42	CS10009	10	CD10009	10	СТ10009	12
10	57,5	51,37	CS10010	10	CD10010	10	СТ10010	12
11	63,0	56,34	CS10011	10	CD10011	12	СТ10011	12
12	68,0	61,34	CS10012	10	CD10012	12	СТ10012	12
13	73,0	66,32	CS10013	10	CD10013	12	СТ10013	12
14	78,0	71,34	CS10014	10	CD10014	12	СТ10014	12
15	83,0	76,36	CS10015	10	CD10015	12	СТ10015	12
16	88,0	81,37	CS10016	12	CD10016	12	СТ10016	16
17	93,0	86,39	CS10017	12	CD10017	12	СТ10017	16
18	98,3	91,42	CS10018	12	CD10018	12	СТ10018	16
19	103,3	96,45	CS10019	12	CD10019	12	СТ10019	16
20	108,4	101,49	CS10020	12	CD10020	12	СТ10020	16
21	113,4	106,52	CS10021	12	CD10021	16	СТ10021	16
22	118,0	111,55	CS10022	12	CD10022	16	СТ10022	16
23	123,4	116,58	CS10023	12	CD10023	16	СТ10023	16
24	128,3	121,62	CS10024	12	CD10024	16	СТ10024	16
25	134,0	126,66	CS10025	12	CD10025	16	СТ10025	16
26	139,0	131,70	CS10026	16	CD10026	16	СТ10026	20
27	144,0	136,75	CS10027	16	CD10027	16	СТ10027	20
28	148,7	141,78	CS10028	16	CD10028	16	СТ10028	20
29	153,8	146,83	CS10029	16	CD10029	16	СТ10029	20
30	158,8	151,87	CS10030	16	CD10030	16	СТ10030	20
31	163,9	156,92	CS10031	16	CD10031	20	СТ10031	20
32	168,9	161,95	CS10032	16	CD10032	20	СТ10032	20
33	174,5	167,00	CS10033	16	CD10033	20	СТ10033	20
34	179,0	172,05	CS10034	16	CD10034	20	СТ10034	20
35	184,1	177,10	CS10035	16	CD10035	20	СТ10035	20
36	189,1	182,15	CS10036	20	CD10036	20	СТ10036	25
37	194,2	187,20	CS10037	20	CD10037	20	СТ10037	25
38	199,2	192,24	CS10038	20	CD10038	20	СТ10038	25
39	204,2	197,29	CS10039	20	CD10039	20	СТ10039	25
40	209,3	202,34	CS10040	20	CD10040	20	СТ10040	25
41	214,8	207,39	CS10041	20	CD10041	20	СТ10041	25
42	219,9	212,44	CS10042	20	CD10042	20	СТ10042	25
43	224,9	217,49	CS10043	20	CD10043	20	СТ10043	25

Z	De, мм	Dp, мм	Однорядная 10В-1		Двухрядная 10В-2		Трехрядная 10В-3	
			Артикул	D, мм	Артикул	D, мм	Артикул	D, мм
44	230,0	222,53	CS10044	20	CD10044	20	СТ10044	25
45	235,0	227,58	CS10045	20	CD10045	20	СТ10045	25
46	240,1	232,63	CS10046	20	CD10046	25	СТ10046	25
47	245,1	237,68	CS10047	20	CD10047	25	СТ10047	25
48	250,2	242,73	CS10048	20	CD10048	25	СТ10048	25
49	255,2	247,78	CS10049	20	CD10049	25	СТ10049	25
50	260,3	252,82	CS10050	20	CD10050	25	СТ10050	25
51	265,3	257,87	CS10051	20	CD10051	25	СТ10051	25
52	270,4	262,92	CS10052	20	CD10052	25	СТ10052	25
53	275,4	267,97	CS10053	20	CD10053	25	СТ10053	25
54	280,5	273,03	CS10054	20	CD10054	25	СТ10054	25
55	285,5	278,08	CS10055	20	CD10055	25	СТ10055	25
56	290,6	283,13	CS10056	25	CD10056	25	СТ10056	25
57	296,0	288,18	CS10057	25	CD10057	25	СТ10057	25
58	300,7	293,23	CS10058	25	CD10058	25	СТ10058	25
59	305,7	298,27	CS10059	25	CD10059	25	СТ10059	25
60	310,8	303,32	CS10060	25	CD10060	25	СТ10060	25
62	321,4	313,43	CS10062	25	CD10062	25	СТ10062	30
64	331,5	323,53	CS10064	25	CD10064	25	СТ10064	30
65	336,5	328,58	CS10065	25	CD10065	25	СТ10065	30
66	341,6	333,63	CS10066	25	CD10066	25	СТ10066	30
68	351,7	343,74	CS10068	25	CD10068	25	СТ10068	30
70	361,8	353,84	CS10070	25	CD10070	25	СТ10070	30
72	371,9	363,95	CS10072	25	CD10072	25	СТ10072	30
75	387,1	379,09	CS10075	25	CD10075	25	СТ10075	30
76	392,1	384,16	CS10076	25	CD10076	25	СТ10076	30
78	402,2	394,25	CS10078	25	CD10078	25	СТ10078	30
80	412,3	404,35	CS10080	25	CD10080	25	СТ10080	30
85	437,6	429,62	CS10085	30	CD10085	30	СТ10085	30
90	462,8	454,88	CS10090	30	CD10090	30	СТ10090	30
95	488,5	480,14	CS10095	30	CD10095	30	СТ10095	30
100	513,4	505,40	CS10100	30	CD10100	30	СТ10100	30
110	563,9	555,92	CS10110	30	CD10110	30	СТ10110	30
114	584,1	576,13	CS10114	30	CD10114	30	СТ10114	30
120	614,8	606,44	CS10120	30	CD10120	30	СТ10120	30
125	639,7	631,71	CS10125	30	CD10125	30	СТ10125	30

12B

3/4" x 7/16" ДЛЯ ОДНОРЯДНОЙ,
ДВУХРЯДНОЙ И ТРЕХРЯДНОЙ ЦЕПИ

Звездочка	ISO, мм	Цепь	ISO, мм
Радиус зуба r	19,0	Шаг	19,05
Ширина радиуса C	2,0	Внутренняя ширина	11,68
Ширина зуба h1	11,1	Ø ролика	12,07
Ширина зуба L	10,8		
Ширина зуба h2	30,3		
Ширина зуба h3	49,8		



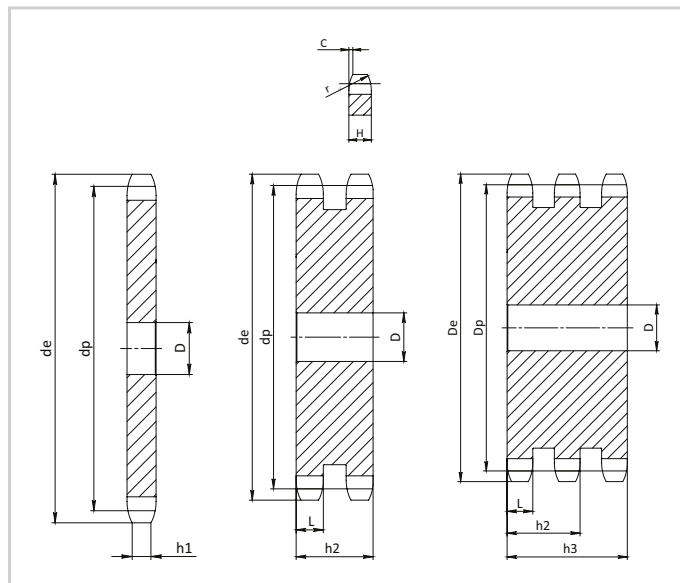
Z	De, мм	Dp, мм	Однорядная 12B-1		Двухрядная 12B-2		Трехрядная 12B-3	
			Артикул	D, мм	Артикул	D, мм	Артикул	D, мм
8	57,6	49,78	CS11008	12	CD11008	12	СТ11008	12
9	62,0	55,70	CS11009	12	CD11009	12	СТ11009	12
10	69,0	61,64	CS11010	12	CD11010	12	СТ11010	12
11	75,0	67,61	CS11011	14	CD11011	14	СТ11011	16
12	81,5	73,60	CS11012	14	CD11012	14	СТ11012	16
13	87,5	79,59	CS11013	14	CD11013	14	СТ11013	16
14	93,6	85,61	CS11014	14	CD11014	14	СТ11014	16
15	99,8	91,63	CS11015	14	CD11015	14	СТ11015	16
16	105,5	97,65	CS11016	14	CD11016	16	СТ11016	16
17	111,5	103,67	CS11017	14	CD11017	16	СТ11017	16
18	118,0	109,71	CS11018	14	CD11018	16	СТ11018	16
19	124,2	115,75	CS11019	14	CD11019	16	СТ11019	16
20	129,7	121,78	CS11020	14	CD11020	16	СТ11020	16
21	136,0	127,82	CS11021	16	CD11021	16	СТ11021	20
22	141,8	133,86	CS11022	16	CD11022	16	СТ11022	20
23	149,0	139,90	CS11023	16	CD11023	16	СТ11023	20
24	153,9	145,94	CS11024	16	CD11024	16	СТ11024	20
25	160,0	152,00	CS11025	16	CD11025	16	СТ11025	20
26	165,9	158,04	CS11026	16	CD11026	20	СТ11026	20
27	172,3	164,09	CS11027	16	CD11027	20	СТ11027	20
28	178,0	170,13	CS11028	16	CD11028	20	СТ11028	20
29	184,1	176,19	CS11029	16	CD11029	20	СТ11029	20
30	190,5	182,25	CS11030	16	CD11030	20	СТ11030	20
31	196,3	188,31	CS11031	20	CD11031	20	СТ11031	25
32	203,3	194,35	CS11032	20	CD11032	20	СТ11032	25
33	209,3	200,40	CS11033	20	CD11033	20	СТ11033	25
34	214,6	206,46	CS11034	20	CD11034	20	СТ11034	25
35	221,0	212,52	CS11035	20	CD11035	20	СТ11035	25
36	226,8	218,58	CS11036	20	CD11036	25	СТ11036	25
37	232,9	224,64	CS11037	20	CD11037	25	СТ11037	25
38	239,0	230,69	CS11038	20	CD11038	25	СТ11038	25
39	245,1	236,75	CS11039	20	CD11039	25	СТ11039	25
40	251,3	242,81	CS11040	20	CD11040	25	СТ11040	25
41	257,3	248,87	CS11041	25	CD11041	25	СТ11041	25
42	264,5	254,93	CS11042	25	CD11042	25	СТ11042	25
43	270,5	260,98	CS11043	25	CD11043	25	СТ11043	25

Z	De, мм	Dp, мм	Однорядная 12B-1		Двухрядная 12B-2		Трехрядная 12B-3	
			Артикул	D, мм	Артикул	D, мм	Артикул	D, мм
44	276,5	267,03	CS11044	25	CD11044	25	СТ11044	25
45	282,5	273,10	CS11045	25	CD11045	25	СТ11045	25
46	287,9	279,16	CS11046	25	CD11046	25	СТ11046	25
47	294,0	285,21	CS11047	25	CD11047	25	СТ11047	25
48	300,1	291,27	CS11048	25	CD11048	25	СТ11048	25
49	306,2	297,33	CS11049	25	CD11049	25	СТ11049	25
50	312,3	303,39	CS11050	25	CD11050	25	СТ11050	25
51	318,4	309,45	CS11051	25	CD11051	25	СТ11051	25
52	324,5	315,50	CS11052	25	CD11052	25	СТ11052	25
53	330,5	321,56	CS11053	25	CD11053	25	СТ11053	25
54	336,6	327,64	CS11054	25	CD11054	25	СТ11054	25
55	342,7	333,70	CS11055	25	CD11055	25	СТ11055	25
56	348,7	339,75	CS11056	25	CD11056	25	СТ11056	30
57	355,4	345,81	CS11057	25	CD11057	25	СТ11057	30
58	361,5	351,87	CS11058	25	CD11058	25	СТ11058	30
59	367,5	357,93	CS11059	25	CD11059	25	СТ11059	30
60	373,0	363,99	CS11060	25	CD11060	25	СТ11060	30
62	385,1	376,12	CS11062	25	CD11062	30	СТ11062	30
64	397,2	388,24	CS11064	25	CD11064	30	СТ11064	30
65	403,2	394,29	CS11065	25	CD11065	30	СТ11065	30
66	409,2	400,35	CS11066	30	CD11066	30	СТ11066	30
68	421,4	412,49	CS11068	30	CD11068	30	СТ11068	30
70	433,6	424,60	CS11070	30	CD11070	30	СТ11070	30
72	447,0	436,74	CS11072	30	CD11072	30	СТ11072	30
75	463,9	454,91	CS11075	30	CD11075	30	СТ11075	30
76	469,9	460,99	CS11076	30	CD11076	30	СТ11076	30
78	482,1	473,10	CS11078	30	CD11078	30	СТ11078	30
80	494,2	485,22	CS11080	30	CD11080	30	СТ11080	30
85	524,5	515,55	CS11085	30	CD11085	30	СТ11085	30
90	554,8	545,86	CS11090	30	CD11090	30	СТ11090	30
95	585,1	576,17	CS11095	30	CD11095	30	СТ11095	30
100	615,4	606,47	CS11100	30	CD11100	30	СТ11100	30
110	676,1	667,11	CS11110	30	CD11110	30	СТ11110	30
114	700,6	691,36	CS11114	30	CD11114	30	СТ11114	30
120	736,7	727,74	CS11120	30	CD11120	30	СТ11120	30
125	767,0	758,05	CS11125	30	CD11125	30	СТ11125	30

16В

1" x 17,02 мм ДЛЯ ОДНОРЯДНОЙ,
ДВУХРЯДНОЙ И ТРЕХРЯДНОЙ ЦЕПИ

Звездочка	ISO, мм	Цепь	ISO, мм
Радиус зуба r	26,0	Шаг	25,4
Ширина радиуса C	2,5	Внутренняя ширина	17,02
Ширина зуба h1	16,2	Ø ролика	15,88
Ширина зуба L	15,8		
Ширина зуба h2	47,7		
Ширина зуба h3	79,6		



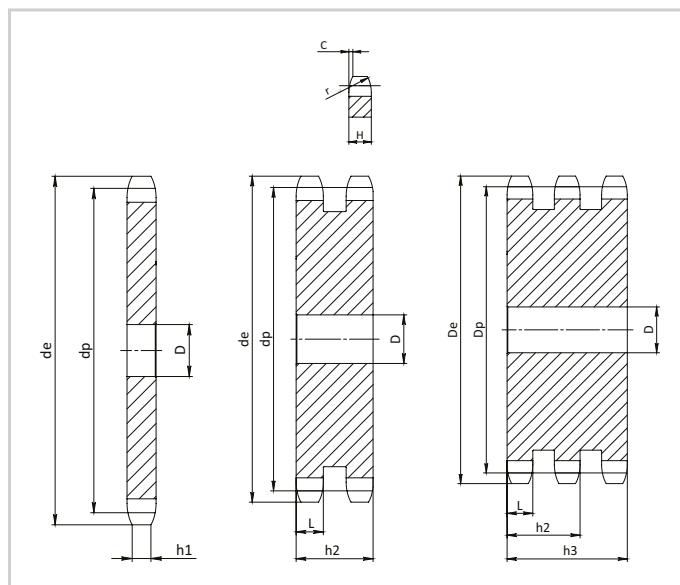
Z	De, мм	Dp, мм	Однорядная 16В-1		Двухрядная 16В-2		Трехрядная 16В-3	
			Артикул	D, мм	Артикул	D, мм	Артикул	D, мм
8	77,0	66,37	CS12008	12	CD12008	16	CT12008	20
9	85,0	74,27	CS12009	12	CD12009	16	CT12009	20
10	93,0	82,19	CS12010	15	CD12010	16	CT12010	20
11	99,5	90,14	CS12011	15	CD12011	20	CT12011	20
12	109,0	98,14	CS12012	15	CD12012	20	CT12012	20
13	117,0	106,12	CS12013	15	CD12013	20	CT12013	20
14	125,0	114,15	CS12014	15	CD12014	20	CT12014	20
15	133,0	122,17	CS12015	15	CD12015	20	CT12015	20
16	141,0	130,20	CS12016	19	CD12016	20	CT12016	30
17	149,0	138,22	CS12017	19	CD12017	20	CT12017	30
18	157,0	146,28	CS12018	19	CD12018	20	CT12018	30
19	165,2	154,33	CS12019	19	CD12019	20	CT12019	30
20	173,2	162,38	CS12020	19	CD12020	20	CT12020	30
21	181,2	170,43	CS12021	20	CD12021	25	CT12021	30
22	189,3	178,48	CS12022	20	CD12022	25	CT12022	30
23	197,5	186,53	CS12023	20	CD12023	25	CT12023	30
24	205,5	194,59	CS12024	20	CD12024	25	CT12024	30
25	213,5	202,66	CS12025	20	CD12025	25	CT12025	30
26	221,6	210,72	CS12026	20	CD12026	25	CT12026	30
27	229,6	218,79	CS12027	20	CD12027	25	CT12027	30
28	237,7	226,85	CS12028	20	CD12028	25	CT12028	30
29	245,8	234,92	CS12029	20	CD12029	25	CT12029	30
30	254,0	243,00	CS12030	20	CD12030	25	CT12030	30
31	262,0	251,08	CS12031	25	CD12031	25	CT12031	30
32	270,0	259,13	CS12032	25	CD12032	25	CT12032	30
33	278,5	267,21	CS12033	25	CD12033	25	CT12033	30
34	287,0	275,28	CS12034	25	CD12034	25	CT12034	30
35	296,2	283,36	CS12035	25	CD12035	25	CT12035	30
36	304,6	291,44	CS12036	25	CD12036	25	CT12036	30
37	312,6	299,51	CS12037	25	CD12037	25	CT12037	30
38	320,7	307,59	CS12038	25	CD12038	25	CT12038	30
39	328,8	315,67	CS12039	25	CD12039	25	CT12039	30
40	336,9	323,73	CS12040	25	CD12040	25	CT12040	30
41	345,0	331,82	CS12041	25				
42	353,0	339,90	CS12042	25	CD12042	25	CT12042	30
43	361,1	347,98	CS12043	25	CD12043	25		

Z	De, мм	Dp, мм	Однорядная 16В-1		Двухрядная 16В-2		Трехрядная 16В-3	
			Артикул	D, мм	Артикул	D, мм	Артикул	D, мм
44	369,1	356,06	CS12044	25	CD12044	25	CT12044	30
45	377,1	364,12	CS12045	25	CD12045	25	CT12045	30
46	385,2	372,21	CS12046	25	CD12046	30	CT12046	30
47	393,2	380,29	CS12047	25				
48	401,3	388,36	CS12048	25	CD12048	30	CT12048	30
49	409,3	396,44	CS12049	25				
50	417,4	404,52	CS12050	25	CD12050	30	CT12050	30
51	425,5	412,60	CS12051	30	CD12051	30	CT12051	40
52	433,6	420,67	CS12052	30	CD12052	30	CT12052	40
53	441,7	428,75	CS12053	30				
54	448,3	436,85	CS12054	30				
55	457,9	444,93	CS12055	30	CD12055	30	CT12055	40
56	466,0	453,01	CS12056	30	CD12056	30		
57	474,0	461,07	CS12057	30	CD12057	30	CT12057	40
58	482,1	469,16	CS12058	30				
59	490,2	477,24	CS12059	30				
60	498,3	485,32	CS12060	30	CD12060	30	CT12060	40
62	514,5	501,50	CS12062	30	CD12062	30		
64	530,7	517,65	CS12064	30				
65	538,8	525,73	CS12065	30	CD12065	30	CT12065	40
66	546,8	533,80	CS12066	30				
68	562,9	549,98	CS12068	30	CD12068	30	CT12068	40
70	579,2	566,14	CS12070	30	CD12070	30	CT12070	40
72	595,4	582,32	CS12072	30	CD12072	30	CT12072	40
75	619,7	606,55	CS12075	30	CD12075	30	CT12075	40
76	627,0	614,65	CS12076	30	CD12076	30	CT12076	40
78	643,3	630,80	CS12078	30				
80	660,0	646,96	CS12080	30	CD12080	30	CT12080	40
85	699,9	687,40	CS12085	30	CD12085	30	CT12085	40
90	740,3	727,81	CS12090	30	CD12090	30	CT12090	40
95	781,1	768,22	CS12095	30	CD12095	30	CT12095	40
100	821,1	808,63	CS12100	30	CD12100	30	CT12100	40
110	902,0	889,48	CS12110	30	CD12110	30	CT12110	40
114	934,3	921,81	CS12114	30	CD12114	40	CT12114	40
120	982,8	970,33	CS12120	30	CD12120	40	CT12120	40
125	1023,2	1010,73	CS12125	30	CD12125	40	CT12125	40

20B

1"1/4 x 3/4" ДЛЯ ОДНОРЯДНОЙ,
ДВУХРЯДНОЙ И ТРЕХРЯДНОЙ ЦЕПИ

Звездочка	ISO, мм	Цепь	ISO, мм
Радиус зуба r	32,0	Шаг	31,75
Ширина радиуса C	3,5	Внутренняя ширина	19,56
Ширина зуба h1	18,5	Ø ролика	19,05
Ширина зуба L	18,2		
Ширина зуба h2	54,6		
Ширина зуба h3	91,0		



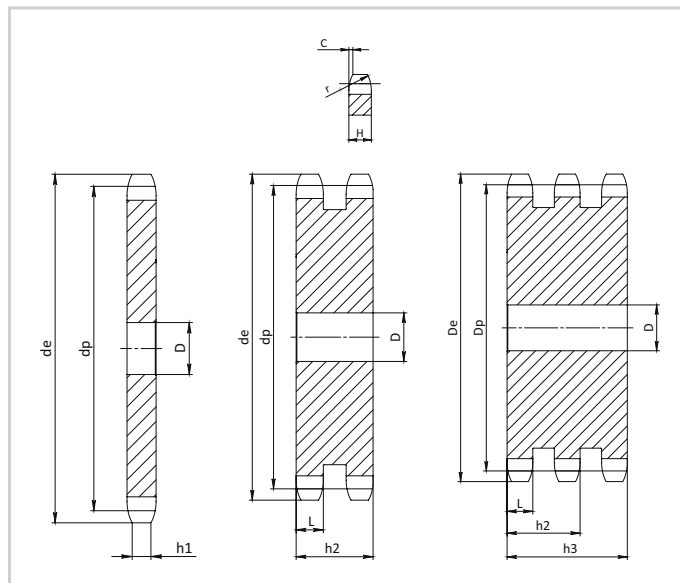
Z	De, мм	Dp, мм	Однорядная 20B-1		Двухрядная 20B-2		Трехрядная 20B-3	
			Артикул	D, мм	Артикул	D, мм	Артикул	D, мм
8	98,1	82,96	CS13008	16	CD13008	20	CT13008	20
9	108,0	92,84	CS13009	16	CD13009	20	CT13009	20
10	117,9	102,74	CS13010	16	CD13010	20	CT13010	20
11	127,8	112,68	CS13011	20	CD13011	20	CT13011	20
12	137,8	122,68	CS13012	20	CD13012	20	CT13012	20
13	147,8	132,65	CS13013	20	CD13013	20	CT13013	20
14	157,8	142,68	CS13014	20	CD13014	20	CT13014	20
15	167,9	152,72	CS13015	20	CD13015	20	CT13015	20
16	177,9	162,75	CS13016	20	CD13016	25	CT13016	25
17	187,9	172,78	CS13017	20	CD13017	25	CT13017	25
18	198,0	182,85	CS13018	20	CD13018	25	CT13018	25
19	208,1	192,91	CS13019	20	CD13019	25	CT13019	25
20	218,1	202,98	CS13020	20	CD13020	25	CT13020	25
21	228,2	213,04	CS13021	25	CD13021	25	CT13021	25
22	238,3	223,11	CS13022	25	CD13022	25	CT13022	25
23	248,3	233,17	CS13023	25	CD13023	25	CT13023	25
24	258,4	243,23	CS13024	25	CD13024	25	CT13024	25
25	268,5	253,33	CS13025	25	CD13025	25	CT13025	25
26	278,6	263,40	CS13026	25	CD13026	25	CT13026	25
27	288,6	273,48	CS13027	25	CD13027	25	CT13027	25
28	298,7	283,56	CS13028	25	CD13028	25	CT13028	25
29	308,8	293,65	CS13029	25	CD13029	25	CT13029	25
30	318,9	303,75	CS13030	25	CD13030	25	CT13030	25
31	329,0	313,85	CS13031	25	CD13031	25	CT13031	30
32	339,1	323,91	CS13032	25	CD13032	25	CT13032	30
33	349,2	334,01	CS13033	25	CD13033	25	CT13033	30
34	359,3	334,10	CS13034	25	CD13034	25	CT13034	30
35	369,4	354,20	CS13035	25	CD13035	25	CT13035	30
36	379,5	364,30	CS13036	25	CD13036	30	CT13036	30
37	389,5	374,39	CS13037	25	CD13037	30	CT13037	30
38	399,6	384,49	CS13038	25	CD13038	30	CT13038	30
39	409,7	394,59	CS13039	25	CD13039	30	CT13039	30
40	419,8	404,66	CS13040	25	CD13040	30	CT13040	30
41	429,9	414,78	CS13041	30				
42	440,0	424,88	CS13042	30	CD13042	30	CT13042	40
43	450,1	434,97	CS13043	30				

Z	De, мм	Dp, мм	Однорядная 20B-1		Двухрядная 20B-2		Трехрядная 20B-3	
			Артикул	D, мм	Артикул	D, мм	Артикул	D, мм
44	460,2	445,07	CS13044	30				
45	470,3	455,17	CS13045	30	CD13045	30	CT 13045	40
46	480,4	465,26	CS13046	30	CD13046	30	CT 13046	40
47	490,5	475,36	CS13047	30				
48	500,6	485,46	CS13048	30	CD13048	30	CT 13048	40
49	510,7	495,55	CS13049	30				
50	520,8	505,65	CS13050	30	CD13050	30	CT 13050	40
51	530,9	515,75	CS13051	30				
52	541,0	525,84	CS13052	30	CD13052	30	CT 13052	40
53	551,1	535,94	CS13053	30				
54	561,2	546,07	CS13054	30				
55	571,3	556,16	CS31055	30	CD13055	30	CT 13055	40
56	581,4	566,26	CS13056	30				
57	591,5	576,36	CS13057	30	CD13057	30	CT 13057	40
58	601,6	586,45	CS13058	30				
59	611,7	596,55	CS13059	30				
60	621,8	606,65	CS13060	30	CD13060	30	CT 13060	40
62	642,0	626,87	CS13062	30				
64	662,2	647,06	CS13064	30				
65	672,3	657,16	CS13065	30	CD13065	30	CT 13065	40
66	682,4	667,26	CS13066	30				
68	702,6	687,48	CS13068	30				
70	722,8	707,67	CS13070	30	CD13070	30	CT 13070	40
72	743,1	727,90	CS13072	30				
75	773,3	758,19	CS13075	30				
76	783,5	768,32	CS13076	30	CD13076	30	CT 13076	40
80	823,9	808,72	CS13080	30	CD13080	30	CT 13080	40
85	874,4	859,25	CS13085	30				
90	924,9	909,76	CS13090	30				
95	975,2	960,28	CS13095	30	CD13095	30	CT 13095	40
100	1026	1010,79	CS13100	30				
114	1167,4	1152,26	CS13114	30	CD13114	30	CT 13114	40

24В

1"1/2 x 1" ДЛЯ ОДНОРЯДНОЙ,
ДВУХРЯДНОЙ И ТРЕХРЯДНОЙ ЦЕПИ

Звездочка	ISO, мм	Цепь	ISO, мм
Радиус зуба r	38,0	Шаг	38,1
Ширина радиуса C	4,0	Внутренняя ширина	25,4
Ширина зуба h1	24,1	Ø ролика	25,4
Ширина зуба L	23,6		
Ширина зуба h2	72,0		
Ширина зуба h3	120,3		



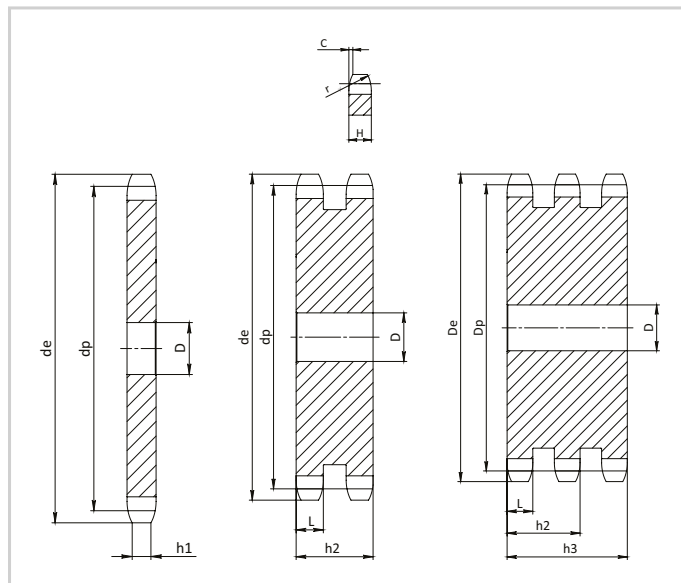
Z	De, мм	Dp, мм	Однорядная 24В-1		Двухрядная 24В-2		Трехрядная 24В-3	
			Артикул	D, мм	Артикул	D, мм	Артикул	D, мм
8	115,0	99,55	CS14008	20	CD14008	25	CT14008	25
9	126,4	111,40	CS14009	20	CD14009	25	CT14009	25
10	138,0	123,29	CS14010	20	CD14010	25	CT14010	25
11	150,0	135,21	CS14011	20	CD14011	25	CT14011	25
12	162,0	147,22	CS14012	20	CD14012	25	CT14012	25
13	174,2	159,18	CS14013	20	CD14013	25	CT14013	25
14	186,2	171,22	CS14014	20	CD14014	25	CT14014	25
15	198,2	183,26	CS14015	20	CD14015	25	CT14015	25
16	210,3	195,30	CS14016	25	CD14016	25	CT14016	25
17	222,3	207,34	CS14017	25	CD14017	25	CT14017	25
18	234,3	219,42	CS14018	25	CD14018	25	CT14018	25
19	246,5	231,49	CS14019	25	CD14019	25	CT14019	25
20	258,6	243,57	CS14020	25	CD14020	25	CT14020	25
21	270,6	255,65	CS14021	25	CD14021	25	CT14021	30
22	282,7	267,73	CS14022	25	CD14022	25	CT14022	30
23	294,8	279,80	CS14023	25	CD14023	25	CT14023	30
24	306,8	291,88	CS14024	25	CD14024	25	CT14024	30
25	319,0	304,00	CS14025	25	CD14025	25	CT14025	30
26	331,0	316,08	CS14026	30	CD14026	30	CT14026	30
27	343,2	328,19	CS14027	30	CD14027	30	CT14027	30
28	355,2	340,27	CS14028	30	CD14028	30	CT14028	30
29	367,3	352,38	CS14029	30	CD14029	30	CT14029	30
30	379,5	364,50	CS14030	30	CD14030	30	CT14030	40
31	391,6	376,62	CS14031	30	CD14031	40	CT14031	40
32	403,7	388,69	CS14032	30	CD14032	40	CT14032	40
33	415,8	400,81	CS14033	30	CD14033	40	CT14033	40
34	427,8	412,93	CS14034	30	CD14034	40	CT14034	40
35	440,0	425,04	CS14035	30	CD14035	40	CT14035	40
36	452,0	437,16	CS14036	30	CD14036	40	CT14036	40
37	464,2	449,27	CS14037	30	CD14037	40	CT14037	40
38	476,2	461,39	CS14038	30	CD14038	40	CT14038	40
39	488,5	473,50	CS14039	30	CD14039	40	CT14039	40
40	500,6	485,62	CS14040	30	CD14040	40	CT14040	40
41	512,6	497,74	CS14041	30				
42	524,7	509,85	CS14042	30	CD14042	40	CT14042	40
43	536,8	521,97	CS14043	30				

Z	De, мм	Dp, мм	Однорядная 24В-1		Двухрядная 24В-2		Трехрядная 24В-3	
			Артикул	D, мм	Артикул	D, мм	Артикул	D, мм
44	549,0	534,08	CS14044	30				
45	561,2	546,20	CS14045	30	CD14045	40	CT14045	40
46	573,3	558,32	CS14046	30	CD14046	40	CT14046	40
47	585,4	570,43	CS14047	30				
48	597,4	582,55	CS14048	30	CD14048	40	CT14048	40
49	609,5	594,66	CS14049	30				
50	621,7	606,78	CS14050	30	CD14050	40	CT14050	40
51	633,8	618,89	CS14051	30				
52	646,0	631,01	CS14052	30				
53	658,0	643,13	CS14053	30				
54	670,2	655,25	CS14054	30				
55	682,3	667,40	CS14055	30	CD14055	40	CT14055	40
56	694,4	679,50	CS14056	30				
57	706,5	691,73	CS14057	30	CD14057	40	CT14057	40
58	718,6	703,74	CS14058	30				
59	730,7	715,86	CS14059	30				
60	742,8	727,97	CS14060	30	CD14060	40	CT14060	40
62	767,2	752,24	CS14062	40				
64	791,3	776,48	CS14064	40				
65	803,4	788,59	CS14065	40	CD14065	40	CT14065	40
66	815,6	800,17	CS14066	40				
68	839,8	824,98	CS14068	40				
70	864,2	849,21	CS14070	40				
72	888,4	873,48	CS14072	40				
75	924,8	909,83	CS14075	40				
76	936,9	921,98	CS14076	40	CD14076	40	CT14076	40
80	985,4	970,44	CS14080	40				
85	1046,0	1031,10	CS14085	40				
95	1167,3	1152,33	CS14095	40				

28В

1"3/4 x 1"1/4 ДЛЯ ОДНОРЯДНОЙ,
ДВУХРЯДНОЙ И ТРЕХРЯДНОЙ ЦЕПИ

Звездочка	ISO, мм	Цепь	ISO, мм
Радиус зуба r	44,0	Шаг	44,45
Ширина радиуса C	5,0	Внутренняя ширина	30,99
Ширина зуба h1	29,4	Ø ролика	27,94
Ширина зуба L	28,8		
Ширина зуба h2	88,4		
Ширина зуба h3	148,0		

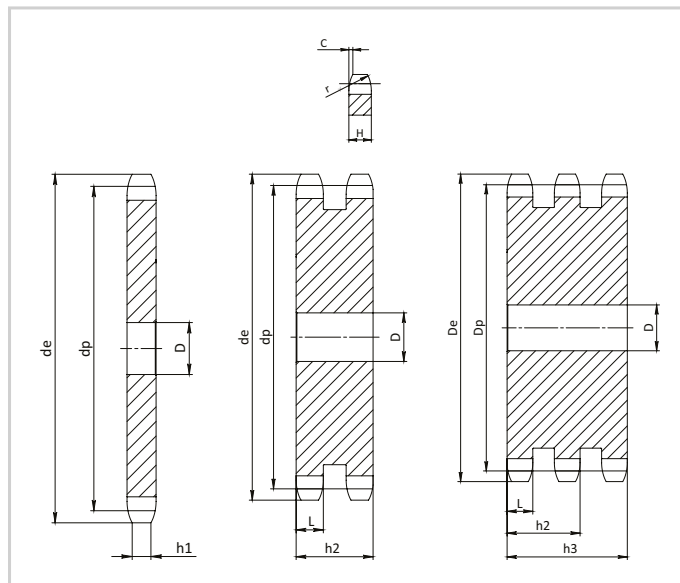


Z	De, мм	Dp, мм	Однорядная 28В-1		Двухрядная 28В-2		Трехрядная 28В-3	
			Артикул	D, мм	Артикул	D, мм	Артикул	D, мм
8	132,0	116,15	CS15008	25	CD15008	25	CT15008	25
9	148,4	129,96	CS15009	25	CD15009	25	CT15009	25
10	162,3	143,85	CS15010	25	CD15010	25	CT15010	25
11	176,3	157,77	CS15011	25	CD15011	25	CT15011	30
12	189,3	171,74	CS15012	25	CD15012	25	CT15012	30
13	204,2	185,75	CS15013	25	CD15013	25	CT15013	30
14	218,2	199,76	CS15014	25	CD15014	25	CT15014	30
15	232,3	213,79	CS15015	25	CD15015	25	CT15015	30
16	246,3	227,84	CS15016	30	CD15016	30	CT15016	30
17	260,0	241,90	CS15017	30	CD15017	30	CT15017	30
18	274,0	255,98	CS15018	30	CD15018	30	CT15018	30
19	289,0	270,06	CS15019	30	CD15019	30	CT15019	30
20	303,0	284,15	CS15020	30	CD15020	30	CT15020	30
21	317,0	298,24	CS15021	30	CD15021	30	CT15021	30
22	331,0	312,34	CS15022	30	CD15022	30	CT15022	30
23	345,0	326,44	CS15023	30	CD15023	30	CT15023	30
24	359,0	340,55	CS15024	30	CD15024	30	CT15024	30
25	373,0	354,66	CS15025	30	CD15025	30	CT15025	40
26	387,0	368,77	CS15026	30	CD15026	30	CT15026	40
27	401,0	382,88	CS15027	30	CD15027	30	CT15027	40
28	416,0	397,00	CS15028	30	CD15028	30	CT15028	40
29	430,0	411,12	CS15029	30	CD15029	30	CT15029	40
30	444,0	425,24	CS15030	30	CD15030	30	CT15030	40
31	458,0	439,37	CS15031	30	CD15031	30	CT15031	40
32	472,0	453,49	CS15032	30	CD15032	30	CT15032	40
33	486,0	467,62	CS15033	30	CD15033	30	CT15033	40
34	500,0	481,75	CS15034	30	CD15034	30	CT15034	40
35	514,0	495,88	CS15035	30	CD15035	30	CT15035	40
36	529,0	510,01	CS15036	30	CD15036	30	CT15036	40
37	543,0	524,13	CS15037	30	CD15037	30	CT15037	40
38	557,0	538,27	CS15038	30	CD15038	30	CT15038	40
39	571,0	552,40	CS15039	30	CD15039	30	CT15039	40
40	585,0	566,54	CS15040	30	CD15040	30	CT15040	40
45	656,0	637,22	CS15045	30	CD15045	30	CT15045	40
50	726,0	707,91	CS15050	30	CD15050	30	CT15050	40
57	825,0	806,90	CS15057	40	CD15057	40	CT15057	40
60	869,0	849,32	CS15060	40	CD15060	40	CT15060	40
76	1095,0	1075,62	CS15076	40	CD15076	40	CT15076	40

32В

**2" x 1"1/4 для однорядной,
двухрядной и трехрядной цепи**

Звездочка	ISO, мм	Цепь	ISO, мм
Радиус зуба r	51,0	Шаг	50,8
Ширина радиуса C	6,0	Внутренняя ширина	30,99
Ширина зуба h1	29,4	Ø ролика	29,21
Ширина зуба L	28,8		
Ширина зуба h2	87,4		
Ширина зуба h3	146,0		



Z	De, мм	Dp, мм	Однорядная 32В-1		Двухрядная 32В-2		Трехрядная 32В-3	
			Артикул	D, мм	Артикул	D, мм	Артикул	D, мм
8	153,2	132,74	CS16008	25	CD16008	25	CT16008	25
9	169,0	148,54	CS16009	25	CD16009	25	CT16009	25
10	185,0	164,39	CS16010	25	CD16010	25	CT16010	25
11	200,8	180,31	CS16011	30	CD16011	30	CT16011	30
12	216,8	196,29	CS16012	30	CD16012	30	CT16012	30
13	232,8	212,29	CS16013	30	CD16013	30	CT16013	30
14	248,8	228,29	CS16014	30	CD16014	30	CT16014	30
15	264,8	244,30	CS16015	30	CD16015	30	CT16015	30
16	280,9	260,40	CS16016	30	CD16016	30	CT16016	30
17	296,9	276,46	CS16017	30	CD16017	30	CT16017	30
18	313,0	292,55	CS16018	30	CD16018	30	CT16018	30
19	329,1	308,66	CS16019	30	CD16019	30	CT16019	30
20	345,2	324,71	CS16020	30	CD16020	30	CT16020	30
21	361,3	340,82	CS16021	30	CD16021	30	CT16021	40
22	377,5	356,98	CS16022	30	CD16022	30	CT16022	40
23	393,6	373,08	CS16023	30	CD16023	30	CT16023	40
24	409,7	389,18	CS16024	30	CD16024	30	CT16024	40
25	425,8	405,33	CS16025	30	CD16025	30	CT16025	40
26	441,9	421,44	CS16026	30	CD16026	30	CT16026	40
27	458,1	437,59	CS16027	30	CD16027	30	CT16027	40
28	474,2	453,69	CS16028	30	CD16028	30	CT16028	40
29	492,0	469,85	CS16029	30	CD16029	30	CT16029	40
30	506,5	486,00	CS16030	30	CD16030	30	CT16030	40
32	538,8	518,27	CS16032	30				
35	589,5	566,71	CS16035	30	CD16035	30	CT16035	40
38	635,5	615,16	CS16038	30	CD16038	30	CT16038	40
40	670,3	647,47	CS16040	40	CD16040	40	CT16040	40
45	751,0	728,24	CS16045	40	CD16045	40	CT16045	40
50	831,8	809,04	CS16050	40	CD16050	40	CT16050	40
57	945,0	922,16	CS16057	40	CD16057	40	CT16057	40
60	993,4	970,65	CS16060	40	CD16060	40	CT16060	40
76	1252,0	1229,27	CS16076	40	CD16076	40	CT16076	40