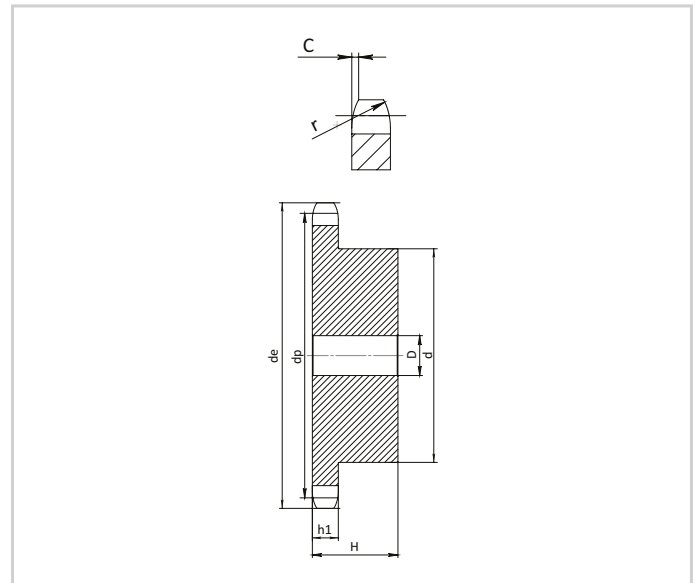


04

**6 x 2,8 мм  
ДЛЯ ОДНОРЯДНОЙ ЦЕПИ**

Звездочка	ISO, мм
Радиус зуба r	6,0
Ширина радиуса C	0,7
Ширина зуба h1	2,6

Цепь	ISO, мм
Шаг	6,0
Внутренняя ширина	2,8
Ø ролика	4,0



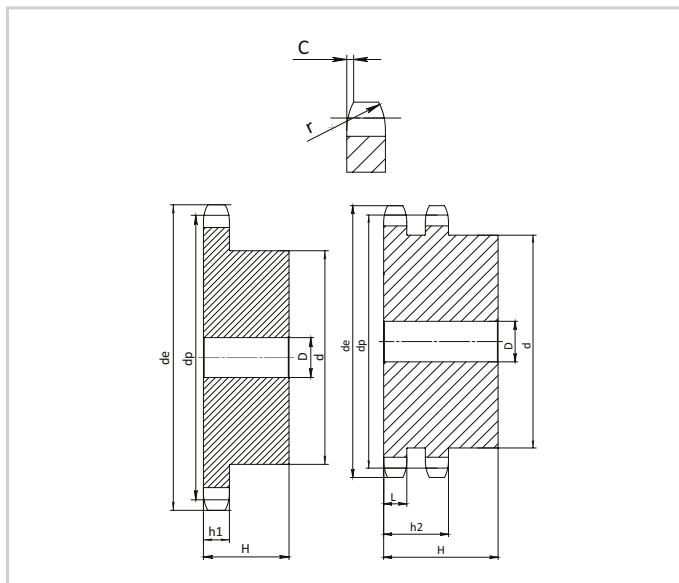
Материал: C45 UNI EN 10083-1 \*приваренная ступица: материал FE50

Z	De, мм	Dp, мм	Однорядная 04-1			
			Артикул	d, мм	D, мм	H, мм
8	18,0	15,67	PS02008	9,8	5	10
9	19,9	17,54	PS02009	11,5	5	10
10	21,7	19,42	PS02010	13,0	6	10
11	23,6	21,30	PS02011	14,0	6	10
12	25,4	23,18	PS02012	16,0	6	10
13	27,3	25,05	PS02013	18,0	8	10
14	29,2	26,96	PS02014	20,0	8	10
15	31,1	28,86	PS02015	20,0	8	10
16	33,0	30,76	PS02016	20,0	8	13
17	35,0	32,65	PS02017	20,0	8	13
18	36,9	34,55	PS02018	20,0	8	13
19	38,8	36,44	PS02019	20,0	8	13
20	40,7	38,34	PS02020	20,0	8	13
21	42,6	40,25	PS02021	25,0	8	13
22	44,5	42,16	PS02022	25,0	8	13
23	46,4	44,06	PS02023	25,0	8	13
24	48,3	45,96	PS02024	25,0	8	13
25	50,2	47,87	PS02025	25,0	8	13
26	52,1	49,77	PS02026	30,0	8	15
27	54,0	51,67	PS02027	30,0	8	15
28	55,9	53,58	PS02028	30,0	8	15
29	57,8	55,50	PS02029	30,0	8	15
30	59,8	57,42	PS02030	30,0	8	15
31	61,7	59,31	PS02031	30,0	8	15
32	63,6	61,21	PS02032	30,0	8	15
33	65,5	63,11	PS02033	30,0	8	15
34	67,4	65,02	PS02034	30,0	8	15
35	69,3	66,93	PS02035	30,0	8	15
36	71,2	68,84	PS02036	30,0	8	15
37	73,1	70,75	PS02037	30,0	8	15
38	75,0	72,66	PS02038	30,0	8	15
39	76,9	74,56	PS02039	30,0	8	15
40	78,9	76,47	PS02040	30,0	8	15
45	88,5	86,01	PS02045	40,0	10	18
50	98,0	95,55	PS02050	50,0	12	20
57	111,4	108,93	PS02057	50,0	12	20
60	117,1	114,62	PS02060	62,0*	12	20
76	147,6	145,19	PS02076	80,0*	16	34

05B

**8 x 3,0 мм**  
**для однорядной и двухрядной цепи**

Звездочка	ISO, мм	Цепь	ISO, мм
Радиус зуба r	8,0	Шаг	8,0
Ширина радиуса C	1,0	Внутренняя ширина	3,0
Ширина зуба h1	2,8	Ø ролика	5,0
Ширина зуба L	2,7		
Ширина зуба h2	8,3		



Материал: C45 UNI EN 10083-1 \*приваренная ступица: материал FE50

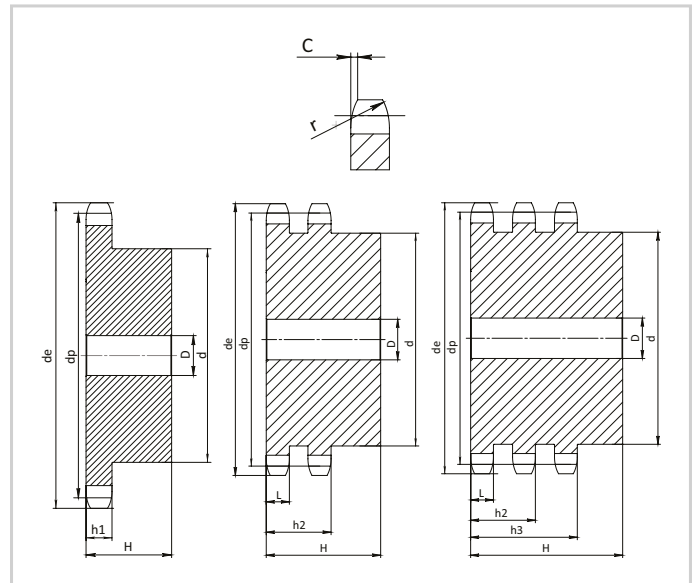
Z	De, мм	Dp, мм	Однорядная 05B-1				Двухрядная 05B-2			
			Артикул	d, мм	D, мм	H, мм	Артикул	d, мм	D, мм	H, мм
8	24,0	20,90	PS04008	13	6	12	PD04008	12	8	18
9	26,6	23,39	PS04009	15	6	12	PD04009	15	8	18
10	29,2	25,89	PS04010	17	8	12	PD04010	17	8	18
11	31,7	28,39	PS04011	18	8	13	PD04011	19	10	18
12	34,2	30,91	PS04012	20	8	13	PD04012	21	10	18
13	36,7	33,42	PS04013	23	8	13	PD04013	24	10	18
14	39,2	35,95	PS04014	25	8	13	PD04014	26	10	18
15	41,7	38,48	PS04015	28	8	13	PD04015	29	10	18
16	44,3	41,01	PS04016	30	8	14	PD04016	32	10	20
17	46,8	43,53	PS04017	30	8	14	PD04017	34	10	20
18	49,3	46,07	PS04018	30	8	14	PD04018	37	10	20
19	51,9	48,61	PS04019	30	8	14	PD04019	39	10	20
20	54,4	51,14	PS04020	30	8	14	PD04020	40	10	20
21	57,0	53,67	PS04021	35	8	14	PD04021	40	10	20
22	59,5	56,21	PS04022	35	8	14	PD04022	40	10	20
23	62,0	58,75	PS04023	35	8	14	PD04023	40	10	20
24	64,6	61,29	PS04024	35	8	14	PD04024	40	10	20
25	67,5	63,83	PS04025	35	8	14	PD04025	40	10	20
26	69,5	66,37	PS04026	40	10	16	PD04026	50	12	22
27	72,2	68,91	PS04027	40	10	16	PD04027	50	12	22
28	74,8	71,45	PS04028	40	10	16	PD04028	50	12	22
29	77,3	73,99	PS04029	40	10	16	PD04029	50	12	22
30	79,8	76,53	PS04030	40	10	16	PD04030	50	12	22
31	82,4	79,08	PS04031	40	10	16	PD04031	60	12	22
32	84,9	81,61	PS04032	40	10	16	PD04032	60	12	22
33	87,5	84,16	PS04033	40	10	16	PD04033	60	12	22
34	90,0	86,70	PS04034	40	10	16	PD04034	60	12	22
35	92,5	89,24	PS04035	40	10	16	PD04035	60	12	22
36	95,0	91,79	PS04036	40	10	16	PD04036	60	12	22
37	97,6	94,33	PS04037	40	10	16	PD04037	60	12	22
38	100,2	96,88	PS04038	40	10	16	PD04038	60	12	22
39	102,7	99,42	PS04039	40	10	16	PD04039	60	12	22
40	105,2	101,97	PS04040	40	10	16	PD04040	60	12	22
45	118,0	114,69	PS04045	60	12	20				
48	125,6	122,32	PS04048	62*	12	20				
50	130,7	127,41	PS04050	62*	12	20				
57	148,6	145,22	PS04057	80*	14	20				
60	156,2	152,85	PS04060	80*	16	34				
76	197,7	193,59	PS04076	80*	20	34				



**06В**

**3/8" x 7/32" ДЛЯ ОДНОРЯДНОЙ,  
ДВУХРЯДНОЙ И ТРЕХРЯДНОЙ ЦЕПИ**

Звездочка	ISO, мм	Цепь	ISO, мм
Радиус зуба r	10,0	Шаг	9,525
Ширина радиуса C	1,0	Внутренняя ширина	5,72
Ширина зуба h1	5,3	Ø ролика	6,35
Ширина зуба L	5,2		
Ширина зуба h2	15,4		
Ширина зуба h3	25,6		



Материал: C45 UNI EN 10083-1 \*приваренная ступица: материал FE50

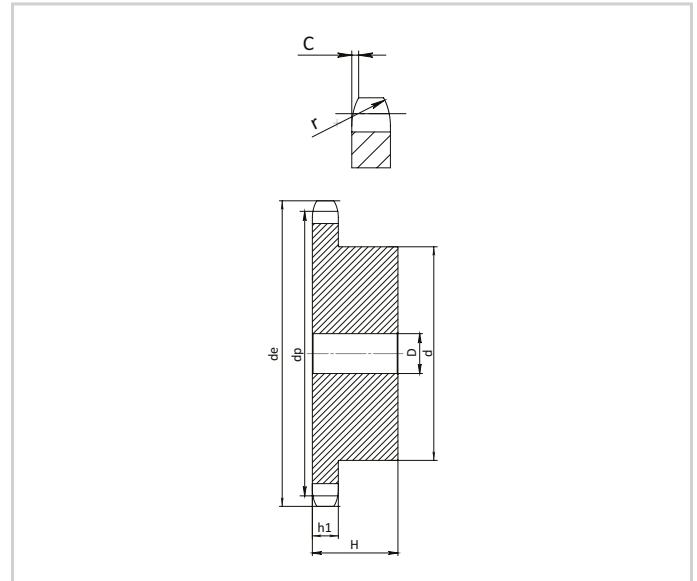
Z	De, мм	Dp, мм	Однорядная 06В-1			Двухрядная 06В-2			Трехрядная 06В-3					
			Артикул	d, мм	D, мм	H, мм	Артикул	d, мм	D, мм	H, мм	Артикул	d, мм	D, мм	H, мм
8	28,0	24,89	PS05008	15	8	22	PD05008	15	6	22	PT05008	15	6	32
9	31,0	27,85	PS05009	18	8	22	PD05009	18	8	22	PT05009	18	8	32
10	34,0	30,82	PS05010	20	8	22	PD05010	20	8	22	PT05010	20	10	32
11	37,0	33,80	PS05011	22	8	25	PD05011	22	10	25	PT05011	22	10	35
12	40,0	36,80	PS05012	25	8	25	PD05012	25	10	25	PT05012	25	10	35
13	43,0	39,80	PS05013	28	10	25	PD05013	28	10	25	PT05013	28	10	35
14	46,3	42,80	PS05014	31	10	25	PD05014	31	10	25	PT05014	31	12	35
15	49,3	45,81	PS05015	34	10	25	PD05015	34	10	25	PT05015	34	12	35
16	52,3	48,82	PS05016	37	10	28	PD05016	37	12	30	PT05016	37	12	35
17	55,3	51,83	PS05017	40	10	28	PD05017	40	12	30	PT05017	40	12	35
18	58,3	54,85	PS05018	43	10	28	PD05018	43	12	30	PT05018	43	12	35
19	61,3	57,87	PS05019	45	10	28	PD05019	46	12	30	PT05019	46	12	35
20	64,3	60,89	PS05020	46	10	28	PD05020	49	12	30	PT05020	49	12	35
21	68,0	63,91	PS05021	48	12	28	PD05021	52	12	30	PT05021	52	14	40
22	71,0	66,93	PS05022	50	12	28	PD05022	55	12	30	PT05022	55	14	40
23	73,5	69,95	PS05023	52	12	28	PD05023	58	12	30	PT05023	58	14	40
24	77,0	72,97	PS05024	54	12	28	PD05024	61	12	30	PT05024	61	14	40
25	80,0	76,00	PS05025	57	12	28	PD05025	64	12	30	PT05025	64	14	40
26	83,0	79,02	PS05026	60	12	28	PD05026	67	12	30	PT05026	67	14	40
27	86,0	82,04	PS05027	60	12	28	PD05027	70	12	30	PT05027	70	14	40
28	89,0	85,07	PS05028	60	12	28	PD05028	73	12	30	PT05028	73	14	40
29	92,0	88,09	PS05029	60	12	28	PD05029	76	12	30	PT05029	76	14	40
30	94,7	91,12	PS05030	60	12	30	PD05030	79	12	30	PT05030	79	14	40
31	98,3	94,15	PS05031	65	14	30	PD05031	80	16	30	PT05031	80	16	40
32	101,3	97,17	PS05032	65	14	30	PD05032	80	16	30	PT05032	80	16	40
33	104,3	100,20	PS05033	65	14	30	PD05033	80	16	30	PT05033	80	16	40
34	107,3	103,23	PS05034	65	14	30	PD05034	80	16	30	PT05034	85	16	40
35	110,4	106,26	PS05035	65	14	30	PD05035	80	16	30	PT05035	85	16	40
36	113,4	109,29	PS05036	70	16	30	PD05036	90	16	30	PT05036	90	16	40
37	116,4	112,32	PS05037	70	16	30	PD05037	90	16	30	PT05037	90	16	40
38	119,5	115,34	PS05038	70	16	30	PD05038	90	16	30	PT05038	90	16	40
39	122,5	118,37	PS05039	70	16	30	PD05039	90	16	30	PT05039	90	16	40
40	125,5	121,40	PS05040	70	16	30	PD05040	90	16	30	PT05040	90	16	40
42	131,6	127,46	PS05042	78*	16	35	PD05042	88*	20	50				
45	140,7	136,54	PS05045	78*	16	35	PD05045	88*	20	50	PT05045	88*	20	60
46	143,7	139,58	PS05046	78*	16	35								
48	149,7	145,64	PS05048	78*	16	35	PD05048	88*	20	50	PT05048	88*	20	60
50	155,7	151,69	PS05050	78*	20	35	PD05050	88*	20	50	PT05050	88*	20	60
55	170,8	166,85	PS05055	78*	20	35								
57	176,9	172,91	PS05057	78*	20	35	PD05057	88*	20	50	PT05057	88*	25	60
60	186,0	181,99	PS05060	78*	20	35	PD05060	88*	20	50	PT05060	88*	25	60
76	234,9	230,49	PS05076	78*	20	35	PD05076	88*	25	50	PT05076	88*	25	60
95	292,5	288,08	PS05095	88*	25	40	PD05095	108*	25	50	PT05095	120*	25	60

081

## 1/2" x 1/8" ДЛЯ ОДНОРЯДНОЙ ЦЕПИ

Звездочка	ISO, мм
Радиус зуба r	13,0
Ширина радиуса C	1,3
Ширина зуба h1	3,0

Цепь	ISO, мм
Шаг	12,7
Внутренняя ширина	3,3
Ø ролика	7,75



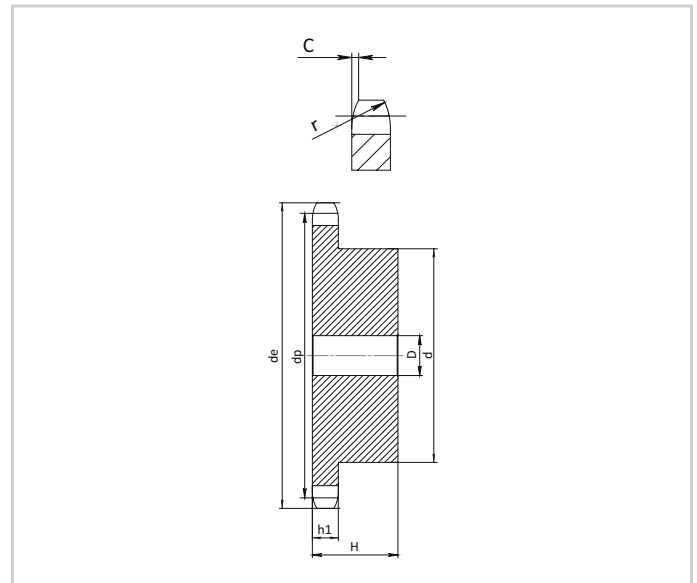
Материал: C45 UNI EN 10083-1 \*приваренная ступица: материал FE50

Z	De, мм	Dp, мм	Однорядная 081-1			
			Артикул	d, мм	D, мм	H, мм
8	37,2	33,18	PS06008	21	8	14
9	41,5	37,13	PS06009	25	8	14
10	46,2	41,10	PS06010	28	8	14
11	49,6	45,07	PS06011	31	8	16
12	53,9	49,07	PS06012	35	8	16
13	58,4	53,06	PS06013	39	8	16
14	62,8	57,07	PS06014	43	8	16
15	66,8	61,09	PS06015	47	8	16
16	70,9	65,10	PS06016	50	10	18
17	74,9	69,11	PS06017	50	10	18
18	78,9	73,14	PS06018	50	10	18
19	82,9	77,16	PS06019	50	10	18
20	86,9	81,19	PS06020	50	10	18
21	91,0	85,22	PS06021	60	12	20
22	95,0	89,24	PS06022	60	12	20
23	99,0	93,27	PS06023	60	12	20
24	103,0	97,29	PS06024	60	12	20
25	107,1	101,33	PS06025	60	12	20
26	111,2	105,36	PS06026	70	16	20
27	115,4	109,40	PS06027	70	16	20
28	119,4	113,42	PS06028	70	16	20
29	123,4	117,46	PS06029	70	16	20
30	127,5	121,50	PS06030	70	16	20
31	131,5	125,54	PS06031	70	16	20
32	135,5	129,56	PS06032	70	16	20
33	139,6	133,60	PS06033	70	16	20
34	143,6	137,64	PS06034	70	16	20
35	147,6	141,68	PS06035	70	16	20
36	151,7	145,72	PS06036	70	16	25
37	155,7	149,76	PS06037	70	16	25
38	159,8	153,80	PS06038	70	16	25
39	163,8	157,83	PS06039	70	16	25
40	167,8	161,87	PS06040	70	16	25
45	88,5	86,01	PS02045	40	10	18
50	98,0	95,55	PS02050	50	12	20
57	111,4	108,93	PS02057	50	12	20
60	117,1	114,62	PS02060	62*	12	20
76	147,6	145,19	PS02076	80*	16	34

083

**1/2" x 3/16"**  
**ДЛЯ ОДНОРЯДНОЙ ЦЕПИ**

Звездочка	ISO, мм	Цепь	ISO, мм
Радиус зуба r	13,0	Шаг	12,7
Ширина радиуса C	1,3	Внутренняя ширина	4,88
Ширина зуба h1	4,5	Ø ролика	7,75



Материал: C45 UNI EN 10083-1 \*приваренная ступица: материал FE50

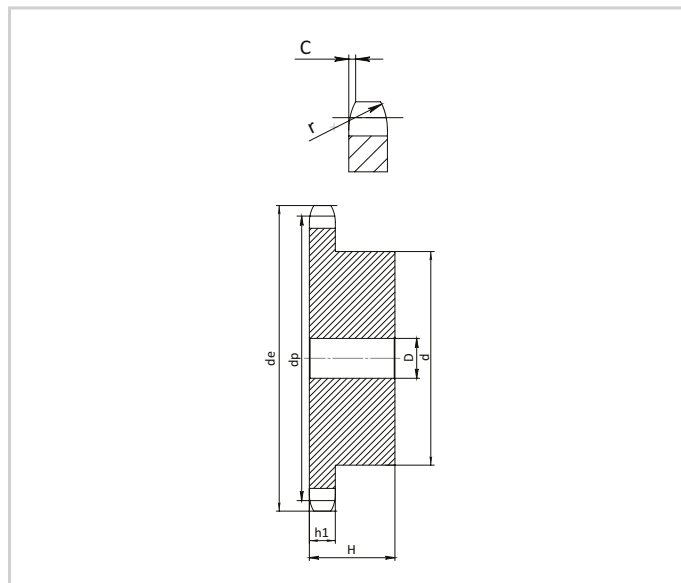
Z	De, мм	Dp, мм	Однорядная 083-1			
			Артикул	d, мм	D, мм	H, мм
8	38,5	33,18	PS07008	21	8	14
9	41,5	37,13	PS07009	25	8	14
10	46,2	41,10	PS07010	28	8	14
11	49,6	45,07	PS07011	31	8	16
12	53,9	49,07	PS07012	35	8	16
13	58,4	53,06	PS07013	39	8	16
14	62,8	57,07	PS07014	43	8	16
15	66,8	61,09	PS07015	47	8	16
16	70,9	65,10	PS07016	50	10	18
17	74,9	69,11	PS07017	50	10	18
18	78,9	73,14	PS07018	50	10	18
19	82,9	77,16	PS07019	50	10	18
20	86,9	81,19	PS07020	50	10	18
21	91,0	85,22	PS07021	60	12	20
22	95,0	89,24	PS07022	60	12	20
23	99,0	93,27	PS07023	60	12	20
24	103,0	97,29	PS07024	60	12	20
25	107,1	101,33	PS07025	60	12	20
26	111,2	105,36	PS07026	70	16	20
27	115,4	109,40	PS07027	70	16	20
28	119,4	113,42	PS07028	70	16	20
29	123,4	117,46	PS07029	70	16	20
30	127,5	121,50	PS07030	70	16	20
31	131,5	125,54	PS07031	70	16	20
32	135,5	129,56	PS07032	70	16	20
33	139,6	133,60	PS07033	70	16	20
34	143,6	137,64	PS07034	70	16	20
35	147,6	141,68	PS07035	70	16	20
36	151,7	145,72	PS07036	70	16	25
37	155,7	149,76	PS07037	70	16	25
38	159,8	153,80	PS07038	70	16	25
39	163,8	157,83	PS07039	70	16	25
40	167,8	161,87	PS07040	70	16	25
45	88,5	86,01	PS02045	40	10	18
50	98,0	95,55	PS02050	50	12	20
57	111,4	108,93	PS02057	50	12	20
60	117,1	114,62	PS02060	62*	12	20
76	147,6	145,19	PS02076	80*	16	34

085

1/2" X 1/4" 12,7 x 6,4 x 7,75 мм  
ДЛЯ ОДНОРЯДНОЙ ЦЕПИ

Звездочка	ISO, мм
Радиус зуба r	13,0
Ширина радиуса C	1,3
Ширина зуба h1	5,9

Цепь	ISO, мм
Шаг	12,7
Внутренняя ширина	6,4
Ø ролика	7,75



Материал: C45 UNI EN 10083-1 \*приваренная ступица: материал FE50

Z	De, мм	Dp, мм	Однорядная 085-1			
			Артикул	d, мм	D, мм	H, мм
8	38,5	33,18	PS08008	20	10	25
9	41,5	37,13	PS08009	24	10	25
10	46,2	41,10	PS08010	26	10	25
11	49,6	45,07	PS08011	29	10	25
12	53,9	49,07	PS08012	33	10	28
13	58,4	53,06	PS08013	37	10	28
14	62,8	57,07	PS08014	41	10	28
15	66,8	61,09	PS08015	45	10	28
16	70,9	65,10	PS08016	50	12	28
17	74,9	69,11	PS08017	52	12	28
18	78,9	73,14	PS08018	56	12	28
19	82,9	77,16	PS08019	60	12	28
20	86,9	81,19	PS08020	64	12	28
21	91,0	85,22	PS08021	68	14	28
22	95,0	89,24	PS08022	70	14	28
23	99,0	93,27	PS08023	70	14	28
24	103,0	97,29	PS08024	70	14	28
25	107,1	101,33	PS08025	70	14	28
26	111,2	105,36	PS08026	70	16	30
27	115,4	109,40	PS08027	70	16	30
28	119,4	113,42	PS08028	70	16	30
29	123,4	117,46	PS08029	80	16	30
30	127,5	121,50	PS08030	80	16	30
31	131,5	125,54	PS08031	90	16	30
32	135,5	129,56	PS08032	90	16	30
33	139,6	133,60	PS08033	90	16	30
34	143,6	137,64	PS08034	90	16	30
35	147,6	141,68	PS08035	90	16	30
36	151,7	145,72	PS08036	90	16	35
37	155,7	149,76	PS08037	90	16	35
38	159,8	153,80	PS08038	90	16	35
39	163,8	157,83	PS08039	90	16	35
40	167,8	161,87	PS08040	90	16	35
45	88,5	86,01	PS02045	40	10	18
50	98,0	95,55	PS02050	50	12	20
57	111,4	108,93	PS02057	50	12	20
60	117,1	114,62	PS02060	62*	12	20
76	147,6	145,19	PS02076	80*	16	34

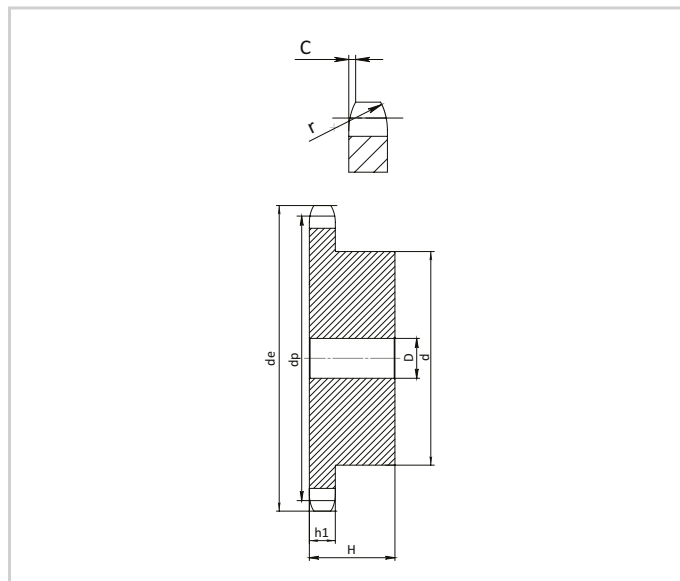


085

1/2" x 1/4" 12,7 x 6,4 x 8,51 мм  
ДЛЯ ОДНОРЯДНОЙ ЦЕПИ

Звездочка	ISO, мм
Радиус зуба r	13,0
Ширина радиуса C	1,3
Ширина зуба h1	5,9

Цепь	ISO, мм
Шаг	12,7
Внутренняя ширина	6,4
Ø ролика	8,51



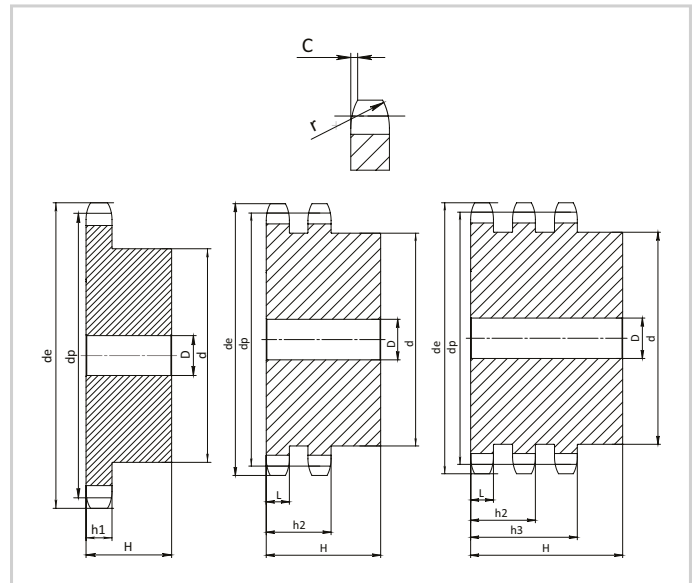
Материал: C45 UNI EN 10083-1 \*приваренная ступица: материал FE50

Z	De, мм	Dp, мм	Однорядная 085-1			
			Артикул	d, мм	D, мм	H, мм
8	37,2	33,18	PS17008	20	10	25
9	41,0	37,13	PS17009	24	10	25
10	45,2	41,10	PS17010	26	10	25
11	48,7	45,07	PS17011	29	10	25
12	53,0	49,07	PS17012	33	10	28
13	57,4	53,06	PS17013	37	10	28
14	61,8	57,07	PS17014	41	10	28
15	65,5	61,09	PS17015	45	10	28
16	69,5	65,10	PS17016	50	12	28
17	73,6	69,11	PS17017	52	12	28
18	77,8	73,14	PS17018	56	12	28
19	81,7	77,16	PS17019	60	12	28
20	85,8	81,19	PS17020	64	12	28
21	89,7	85,22	PS17021	68	14	28
22	93,8	89,24	PS17022	70	14	28
23	98,2	93,27	PS17023	70	14	28
24	101,8	97,29	PS17024	70	14	28
25	105,8	101,33	PS17025	70	14	28
26	110,0	105,36	PS17026	70	16	30
27	114,0	109,40	PS17027	70	16	30
28	118,0	113,42	PS17028	70	16	30
29	122,0	117,46	PS17029	80	16	30
30	126,1	121,50	PS17030	80	16	30
31	130,2	125,54	PS17031	90	16	30
32	134,3	129,56	PS17032	90	16	30
33	138,4	133,60	PS17033	90	16	30
34	142,6	137,64	PS17034	90	16	30
35	146,7	141,68	PS17035	90	16	30
36	151,0	145,72	PS17036	90	16	35
37	154,6	149,76	PS17037	90	16	35
38	158,6	153,80	PS17038	90	16	35
39	162,7	157,83	PS17039	90	16	35
40	166,8	161,87	PS17040	90	16	35
45	88,5	86,01	PS02045	40	10	18
50	98,0	95,55	PS02050	50	12	20
57	111,4	108,93	PS02057	50	12	20
60	117,1	114,62	PS02060	62*	12	20
76	147,6	145,19	PS02076	80*	16	34

08В

1/2" x 5/16" ДЛЯ ОДНОРЯДНОЙ,  
ДВУХРЯДНОЙ И ТРЕХРЯДНОЙ ЦЕПИ

Звездочка	ISO, мм	Цепь	ISO, мм
Радиус зуба r	13,0	Шаг	12,7
Ширина радиуса C	1,3	Внутренняя ширина	7,75
Ширина зуба h1	7,2	Ø ролика	8,51
Ширина зуба L	7,0		
Ширина зуба h2	21,0		
Ширина зуба h3	34,9		



Материал: C45 UNI EN 10083-1 \*приваренная ступица: материал FE50

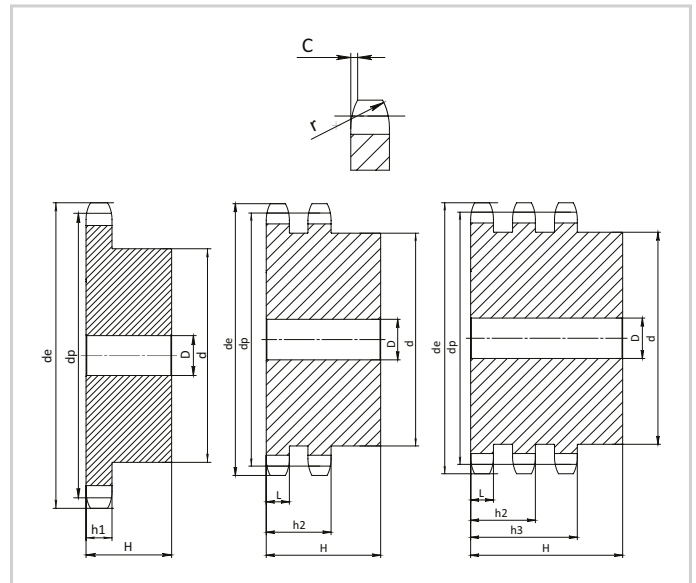
Z	De, мм	Dp, мм	Однорядная 08В-1			Двухрядная 08В-2			Трехрядная 08В-3					
			Артикул	d, мм	D, мм	H, мм	Артикул	d, мм	D, мм	H, мм	Артикул	d, мм	D, мм	H, мм
8	37,2	33,18	PS09008	20	10	25	PD09008	20	10	32	PT09008	20	10	46
9	41,0	37,13	PS09009	24	10	25	PD09009	24	10	32	PT09009	24	12	46
10	45,2	41,10	PS09010	26	10	25	PD09010	28	10	32	PT09010	28	12	46
11	48,7	45,07	PS09011	29	10	25	PD09011	32	12	35	PT09011	32	14	50
12	53,0	49,07	PS09012	33	10	28	PD09012	35	12	35	PT09012	35	14	50
13	57,4	53,06	PS09013	37	10	28	PD09013	38	12	35	PT09013	38	14	50
14	61,8	57,07	PS09014	41	10	28	PD09014	42	12	35	PT09014	42	14	50
15	65,5	61,09	PS09015	45	10	28	PD09015	46	12	35	PT09015	46	14	50
16	69,5	65,10	PS09016	50	12	28	PD09016	50	14	35	PT09016	50	16	50
17	73,6	69,11	PS09017	52	12	28	PD09017	54	14	35	PT09017	54	16	50
18	77,8	73,14	PS09018	56	12	28	PD09018	58	14	35	PT09018	58	16	50
19	81,7	77,16	PS09019	60	12	28	PD09019	62	14	35	PT09019	62	16	50
20	85,8	81,19	PS09020	64	12	28	PD09020	66	14	35	PT09020	66	16	50
21	89,7	85,22	PS09021	68	12	28	PD09021	70	16	40	PT09021	70	20	55
22	93,8	89,24	PS09022	70	12	28	PD09022	70	16	40	PT09022	70	20	55
23	98,2	93,27	PS09023	70	14	28	PD09023	70	16	40	PT09023	70	20	55
24	101,8	97,29	PS09024	70	14	28	PD09024	75	16	40	PT09024	75	20	55
25	105,8	101,33	PS09025	70	14	28	PD09025	80	16	40	PT09025	80	20	55
26	110,0	105,36	PS09026	70	16	30	PD09026	85	20	40	PT09026	85	20	55
27	114,0	109,40	PS09027	70	16	30	PD09027	85	20	40	PT09027	85	20	55
28	118,0	113,42	PS09028	70	16	30	PD09028	90	20	40	PT09028	90	20	55
29	122,0	117,46	PS09029	80	16	30	PD09029	95	20	40	PT09029	95	20	55
30	126,1	121,50	PS09030	80	16	30	PD09030	100	20	40	PT09030	100	20	55
31	130,2	125,54	PS09031	90	16	30	PD09031	100	20	40	PT09031	110	20	55
32	134,3	129,56	PS09032	90	16	30	PD09032	100	20	40	PT09032	110	20	55
33	138,4	133,60	PS09033	90	16	30	PD09033	100	20	40	PT09033	110	20	55
34	142,6	137,64	PS09034	90	16	30	PD09034	100	20	40	PT09034	110	20	55
35	146,7	141,68	PS09035	90	16	30	PD09035	100	20	40	PT09035	110	20	55
36	151,0	145,72	PS09036	90	16	35	PD09036	110	20	40	PT09036	120	25	55
37	154,6	149,76	PS09037	90	16	35	PD09037	110	20	40	PT09037	120	25	55
38	158,6	153,80	PS09038	90	16	35	PD09038	110	20	40	PT09038	120	25	55
39	162,7	157,83	PS09039	90	16	35	PD09039	110	20	40	PT09039	120	25	55
40	166,8	161,87	PS09040	90	16	35	PD09040	110	20	40	PT09040	120	25	55
42	175,4	169,95	PS09042	88*	20	42	PD09042	108*	20	55				
45	188,0	182,07	PS09045	88*	20	42	PD09045	108*	20	55	PT09045	120*	25	68
46	192,1	186,10	PS09046	88*	20	42	PD09046	108*	20	55				
48	200,3	194,18	PS09048	88*	20	42	PD09048	108*	20	55				
50	208,3	202,26	PS09050	88*	20	42	PD09050	108*	20	55	PT09050	120*	25	68
55	228,1	222,46	PS09055	88*	20	42								
57	236,4	230,54	PS09057	88*	20	42	PD09057	108*	25	55	PT09057	120*	25	68
60	248,6	242,66	PS09060	88*	20	42	PD09060	108*	25	55	PT09060	120*	25	68
76	313,3	307,33	PS09076	88*	25	42	PD09076	108*	25	55	PT90076	120*	25	68
95	390,1	384,11	PS09095	108*	25	42	PD09095	120*	25	55	PT09095	136*	25	68



10В

**5/8" x 3/8" ДЛЯ ОДНОРЯДНОЙ,  
ДВУХРЯДНОЙ И ТРЕХРЯДНОЙ ЦЕПИ**

Звездочка	ISO, мм	Цепь	ISO, мм
Радиус зуба r	16,0	Шаг	15,875
Ширина радиуса C	1,6	Внутренняя ширина	9,65
Ширина зуба h1	9,1	Ø ролика	10,16
Ширина зуба L	9,0		
Ширина зуба h2	25,5		
Ширина зуба h3	42,1		



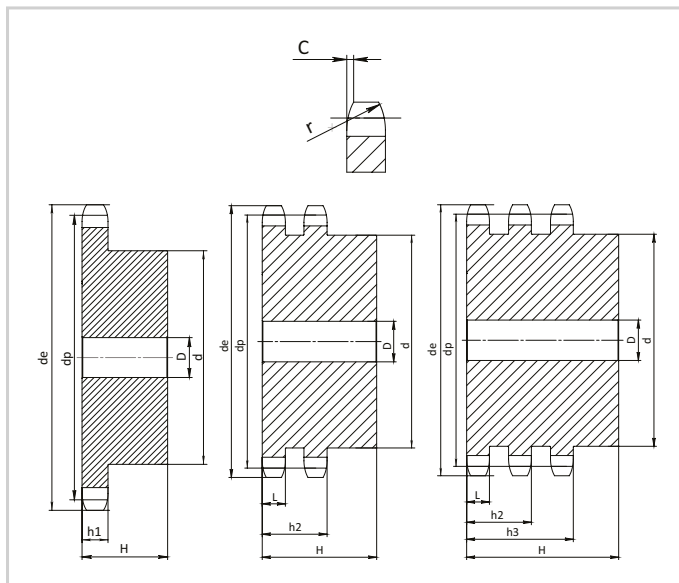
Материал: C45 UNI EN 10083-1 \*приваренная ступица: материал FE50

Z	De, мм	Dp, мм	Однорядная 10В-1			Двухрядная 10В-2			Трехрядная 10В-3					
			Артикул	d, мм	D, мм	H, мм	Артикул	d, мм	D, мм	H, мм	Артикул	d, мм	D, мм	H, мм
8	47,0	41,48	PS10008	25	10	25	PD10008	25	12	40	PT10008	25	12	55
9	52,6	46,42	PS10009	30	10	25	PD10009	30	12	40	PT10009	30	12	55
10	57,5	51,37	PS10010	35	10	25	PD10010	35	12	40	PT10010	35	16	55
11	63,0	56,34	PS10011	37	12	30	PD10011	39	14	40	PT10011	39	16	55
12	68,0	61,34	PS10012	42	12	30	PD10012	44	14	40	PT10012	44	16	55
13	73,0	66,32	PS10013	47	12	30	PD10013	49	14	40	PT10013	49	16	55
14	78,0	71,34	PS10014	52	12	30	PD10014	54	14	40	PT10014	54	16	55
15	83,0	76,36	PS10015	57	12	30	PD10015	59	14	40	PT10015	59	16	55
16	88,0	81,37	PS10016	60	12	30	PD10016	64	16	45	PT10016	64	16	60
17	93,0	86,39	PS10017	60	12	30	PD10017	69	16	45	PT10017	69	16	60
18	98,3	91,42	PS10018	70	14	30	PD10018	74	16	45	PT10018	74	16	60
19	103,3	96,45	PS10019	70	14	30	PD10019	79	16	45	PT10019	79	16	60
20	108,4	101,49	PS10020	75	14	30	PD10020	84	16	45	PT10020	84	16	60
21	113,4	106,52	PS10021	75	16	30	PD10021	85	16	45	PT10021	85	20	60
22	118,0	111,55	PS10022	80	16	30	PD10022	90	16	45	PT10022	90	20	60
23	123,4	116,58	PS10023	80	16	30	PD10023	95	16	45	PT10023	95	20	60
24	128,3	121,62	PS10024	80	16	30	PD10024	100	16	45	PT10024	100	20	60
25	134,0	126,66	PS10025	80	16	30	PD10025	105	16	45	PT10025	105	20	60
26	139,0	131,70	PS10026	85	20	35	PD10026	110	20	45	PT10026	110	20	60
27	144,0	136,75	PS10027	85	20	35	PD10027	110	20	45	PT10027	110	20	60
28	148,7	141,78	PS10028	90	20	35	PD10028	115	20	45	PT10028	115	20	60
29	153,8	146,83	PS10029	90	20	35	PD10029	115	20	45	PT10029	115	20	60
30	158,8	151,87	PS10030	90	20	35	PD10030	120	20	45	PT10030	120	20	60
31	163,9	156,92	PS10031	95	20	35	PD10031	120	20	45	PT10031	120	20	60
32	168,9	161,95	PS10032	95	20	35	PD10032	120	20	45	PT10032	120	20	60
33	174,5	167,00	PS10033	95	20	35	PD10033	120	20	45	PT10033	120	20	60
34	179,0	172,05	PS10034	95	20	35	PD10034	120	20	45	PT10034	120	20	60
35	184,1	177,10	PS10035	95	20	35	PD10035	120	20	45	PT10035	120	20	60
36	189,1	182,15	PS10036	100	20	35	PD10036	120	20	45	PT10036	120	25	60
37	194,2	187,20	PS10037	100	20	35	PD10037	120	20	45	PT10037	120	25	60
38	199,2	192,24	PS10038	100	20	35	PD10038	120	20	45	PT10038	120	25	60
39	204,2	197,29	PS10039	100	20	35	PD10039	120	20	45	PT10039	120	25	60
40	209,3	202,34	PS10040	100	20	35	PD10040	120	20	45	PT10040	120	25	60
42	219,9	212,44	PS10042	108*	20	43	PD10042	120*	25	59				
45	235,0	227,58	PS10045	108*	20	43	PD10045	120*	25	59	PT10045	136*	25	74
46	240,1	232,63	PS10046	108*	20	43	PD10046	120*	25	59				
48	250,2	242,73	PS10048	108*	20	43	PD10048	120*	25	59				
50	260,3	252,82	PS10050	108*	20	43	PD10050	120*	25	59	PT10050	136*	25	74
55	285,5	278,08	PS10055	108*	20	43	PD10055	120*	25	59				
57	296,0	288,18	PS10057	108*	25	43	PD10057	120*	25	59	PT10057	136*	25	74
60	310,8	303,32	PS10060	108*	25	43	PD10060	120*	25	59	PT10060	136*	25	74
76	392,1	384,16	PS10076	108*	25	43	PD10076	120*	25	59	PT10076	145*	30	75
95	488,5	480,14	PS10095	118*	30	59	PD10095	145*	30	58	PT10095	145*	30	75

12B

3/4" x 7/16" ДЛЯ ОДНОРЯДНОЙ,  
ДВУХРЯДНОЙ И ТРЕХРЯДНОЙ ЦЕПИ

Звездочка	ISO, мм	Цепь	ISO, мм
Радиус зуба r	19,0	Шаг	19,05
Ширина радиуса C	2,0	Внутренняя ширина	11,68
Ширина зуба h1	11,1	Ø ролика	12,07
Ширина зуба L	10,8		
Ширина зуба h2	30,3		
Ширина зуба h3	49,8		



Материал: C45 UNI EN 10083-1 \*приваренная ступица: материал FE50

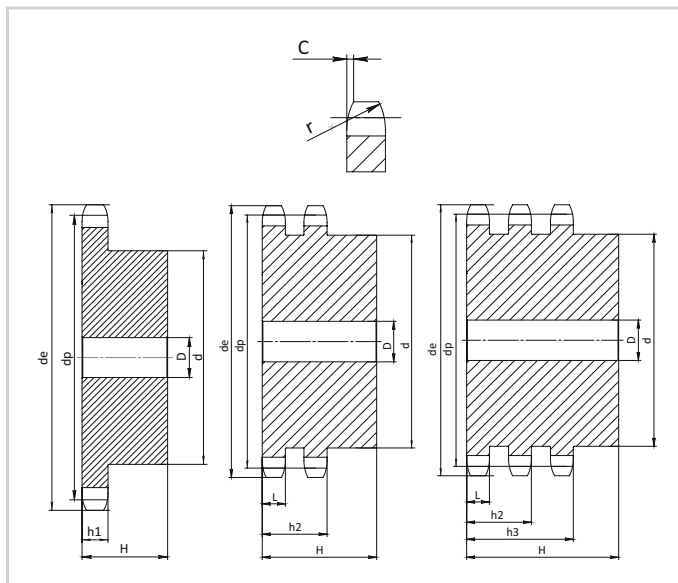
Z	De, мм	Dp, мм	Однорядная 12B-1			Двухрядная 12B-2			Трехрядная 12B-3					
			Артикул	d, мм	D, мм	H, мм	Артикул	d, мм	D, мм	H, мм	Артикул	d, мм	D, мм	H, мм
8	57,6	49,78	PS11008	31	12	30	PD11008	31	12	45	PT11008	31	16	65
9	62,0	55,70	PS11009	37	12	30	PD11009	37	12	45	PT11009	37	16	65
10	69,0	61,64	PS11010	42	12	30	PD11010	42	12	45	PT11010	42	16	65
11	75,0	67,61	PS11011	46	14	35	PD11011	47	16	50	PT11011	47	20	70
12	81,5	73,60	PS11012	52	14	35	PD11012	53	16	50	PT11012	53	20	70
13	87,5	79,59	PS11013	58	14	35	PD11013	59	16	50	PT11013	59	20	70
14	93,6	85,61	PS11014	64	14	35	PD11014	65	16	50	PT11014	65	20	70
15	99,8	91,63	PS11015	70	14	35	PD11015	71	16	50	PT11015	71	20	70
16	105,5	97,65	PS11016	75	16	35	PD11016	77	20	50	PT11016	77	20	70
17	111,5	103,67	PS11017	80	16	35	PD11017	83	20	50	PT11017	83	20	70
18	118,0	109,71	PS11018	80	16	35	PD11018	89	20	50	PT11018	89	20	70
19	124,2	115,75	PS11019	80	16	35	PD11019	95	20	50	PT11019	95	20	70
20	129,7	121,78	PS11020	80	16	35	PD11020	100	20	50	PT11020	100	20	70
21	136,0	127,82	PS11021	90	20	40	PD11021	100	20	50	PT11021	100	20	70
22	141,8	133,86	PS11022	90	20	40	PD11022	100	20	50	PT11022	100	20	70
23	149,0	139,90	PS11023	90	20	40	PD11023	110	20	50	PT11023	110	20	70
24	153,9	145,94	PS11024	90	20	40	PD11024	110	20	50	PT11024	110	20	70
25	160,0	152,00	PS11025	90	20	40	PD11025	120	20	50	PT11025	120	20	70
26	165,9	158,04	PS11026	95	20	40	PD11026	120	20	50	PT11026	120	20	70
27	172,3	164,09	PS11027	95	20	40	PD11027	120	20	50	PT11027	120	20	70
28	178,0	170,13	PS11028	95	20	40	PD11028	120	20	50	PT11028	120	20	70
29	184,1	176,19	PS11029	95	20	40	PD11029	120	20	50	PT11029	120	20	70
30	190,5	182,25	PS11030	95	20	40	PD11030	120	20	50	PT11030	120	20	70
31	196,3	188,31	PS11031	100	20	40	PD11031	130	20	50	PT11031	130	25	70
32	203,3	194,35	PS11032	100	20	40	PD11032	130	20	50	PT11032	130	25	70
33	209,3	200,40	PS11033	100	20	40	PD11033	130	20	50	PT11033	130	25	70
34	214,6	206,46	PS11034	100	20	40	PD11034	130	20	50	PT11034	130	25	70
35	221,0	212,52	PS11035	100	20	40	PD11035	130	20	50	PT11035	130	25	70
36	226,8	218,58	PS11036	100	20	40	PD11036	130	25	50	PT11036	130	25	70
37	232,9	224,64	PS11037	100	20	40	PD11037	130	25	50	PT11037	130	25	70
38	239,0	230,69	PS11038	100	20	40	PD11038	130	25	50	PT11038	130	25	70
39	245,1	236,75	PS11039	100	20	40	PD11039	130	25	50	PT11039	130	25	70
40	251,3	242,81	PS11040	100	20	40	PD11040	130	25	50	PT11040	130	25	70
42	264,5	254,93	PS11042	118*	25	61	PD11042	136*	25	62				
45	282,5	273,10	PS11045	118*	25	61	PD11045	136*	25	62	PT11045	140*	25	72
46	287,9	279,16	PS11046	118*	25	61	PD11046	136*	25	62				
48	300,1	291,27	PS11048	118*	25	61	PD11048	136*	25	62				
50	312,3	303,39	PS11050	118*	25	61	PD11050	136*	25	62	PT11050	140*	25	72
55	342,7	333,70	PS11055	118*	25	61	PD11055	136*	25	62				
57	355,4	345,81	PS11057	118*	25	61	PD11057	136*	25	62	PT11057	140*	30	75
60	373,0	363,99	PS11060	118*	25	61	PD11060	136*	25	62	PT11060	140*	30	75
76	469,9	460,99	PS11076	118*	30	61	PD11076	145*	30	63	PT11076	150*	30	75
95	585,1	576,17	PS11095	133*	30	62	PD11095	145*	30	63	PT11095	150*	30	75



16В

1" x 17,02 мм ДЛЯ ОДНОРЯДНОЙ,  
ДВУХРЯДНОЙ И ТРЕХРЯДНОЙ ЦЕПИ

Звездочка	ISO, мм	Цепь	ISO, мм
Радиус зуба r	26,0	Шаг	25,4
Ширина радиуса C	2,5	Внутренняя ширина	17,02
Ширина зуба h1	16,2	Ø ролика	15,88
Ширина зуба L	15,8		
Ширина зуба h2	47,7		
Ширина зуба h3	79,6		



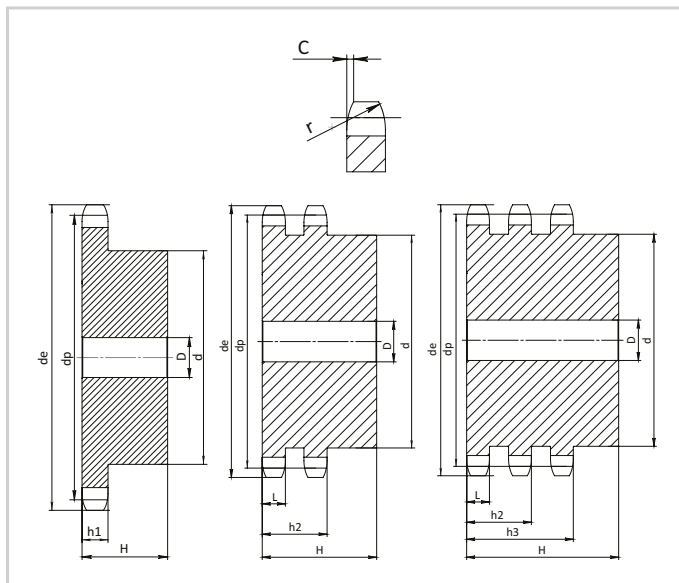
Материал: C45 UNI EN 10083-1 \*приваренная ступица: материал FE50

Z	De, мм	Dp, мм	Однорядная 16В-1			Двухрядная 16В-2			Трехрядная 16В-3					
			Артикул	d, мм	D, мм	H, мм	Артикул	d, мм	D, мм	H, мм	Артикул	d, мм	D, мм	H, мм
8	77,0	66,37	PS12008	42	16	35	PD12008	42	16	65	PT 12008	42	20	95
9	85,0	74,27	PS12009	50	16	35	PD12009	50	16	65	PT 12009	50	20	95
10	93,0	82,19	PS12010	55	16	35	PD12010	56	16	65	PT 12010	56	20	95
11	99,5	90,14	PS12011	61	16	40	PD12011	64	20	70	PT 12011	64	25	100
12	109,0	98,14	PS12012	69	16	40	PD12012	72	20	70	PT 12012	72	25	100
13	117,0	106,12	PS12013	78	16	40	PD12013	80	20	70	PT 12013	80	25	100
14	125,0	114,15	PS12014	84	16	40	PD12014	88	20	70	PT 12014	88	25	100
15	133,0	122,17	PS12015	92	16	40	PD12015	96	20	70	PT 12015	96	25	100
16	141,0	130,20	PS12016	100	20	45	PD12016	104	20	70	PT 12016	104	30	100
17	149,0	138,22	PS12017	100	20	45	PD12017	112	20	70	PT 12017	112	30	100
18	157,0	146,28	PS12018	100	20	45	PD12018	120	20	70	PT 12018	120	30	100
19	165,2	154,33	PS12019	100	20	45	PD12019	128	20	70	PT 12019	128	30	100
20	173,2	162,38	PS12020	100	20	45	PD12020	130	20	70	PT 12020	130	30	100
21	181,2	170,43	PS12021	110	20	50	PD12021	130	25	70	PT 12021	130*	30	100
22	189,3	178,48	PS12022	110	20	50	PD12022	130*	25	70	PT 12022	130*	30	100
23	197,5	186,53	PS12023	110	20	50	PD12023	130*	25	70	PT 12023	130*	30	100
24	205,5	194,59	PS12024	110	20	50	PD12024	130*	25	70	PT 12024	130*	30	100
25	213,5	202,66	PS12025	110	20	50	PD12025	130*	25	70	PT 12025	130*	30	100
26	221,6	210,72	PS12026	120	20	50	PD12026	130*	25	70	PT 12026	130*	30	100
27	229,6	218,79	PS12027	120	20	50	PD12027	130*	25	70	PT 12027	130*	30	100
28	237,7	226,85	PS12028	120	20	50	PD12028	130*	25	70	PT 12028	130*	30	100
29	245,8	234,92	PS12029	120	20	50	PD12029	130*	25	70	PT 12029	130*	30	100
30	254,0	243,00	PS12030	120	20	50	PD12030	130*	25	70	PT 12030	130*	30	100
31	262,0	251,08	PS12031	120*	25	50	PD12031	140*	25	70	PT 12031	130*	30	100
32	270,0	259,13	PS12032	120*	25	50	PD12032	140*	25	70	PT 12032	140*	30	100
33	278,5	267,21	PS12033	120*	25	50	PD12033	140*	25	70	PT 12033	140*	30	100
34	287,0	275,28	PS12034	120*	25	50	PD12034	140*	25	70	PT 12034	140*	30	100
35	296,2	283,36	PS12035	120*	25	50	PD12035	140*	25	70	PT 12035	140*	30	100
36	304,6	291,44	PS12036	120*	25	50	PD12036	140*	25	70	PT 12036	140*	30	100
37	312,6	299,51	PS12037	120*	25	50	PD12037	140*	25	70	PT 12037	140*	30	100
38	320,7	307,59	PS12038	120*	25	50	PD12038	140*	25	70	PT 12038	140*	30	100
39	328,8	315,67	PS12039	120*	25	50	PD12039	140*	25	70	PT 12039	140*	30	100
40	336,9	323,73	PS12040	120*	25	50	PD12040	140*	25	70	PT 12040	140*	30	100
42	353,0	339,90	PS12042	133*	25	68	PD12042	140*	25	70				
45	377,1	364,12	PS12045	133*	25	68	PD12045	140*	25	70	PT12045	160*	30	110
46	385,2	372,21	PS12046	133*	25	68	PD12046	140*	25	70				
48	401,3	388,36	PS12048	133*	25	68	PD12048	140*	25	70				
50	417,4	404,52	PS12050	133*	25	68	PD12050	140*	25	70	PT12050	160*	30	110
57	474,0	461,07	PS12057	133*	30	68	PD12057	160*	40	82	PT12057	180*	40	112
60	498,3	485,32	PS12060	133*	30	68	PD12060	160*	40	82				
76	627,0	614,65	PS12076	145*	30	68	PD12076	160*	40	82	PT12076	180*	40	112
95	781,1	768,22	PS12095	160*	30	78	PD12095	180*	40	109	PT12095	180*	40	112

20В

1"1/4 x 3/4" ДЛЯ ОДНОРЯДНОЙ,  
ДВУХРЯДНОЙ И ТРЕХРЯДНОЙ ЦЕПИ

Звездочка	ISO, мм	Цепь	ISO, мм
Радиус зуба r	32,0	Шаг	31,75
Ширина радиуса C	3,5	Внутренняя ширина	19,56
Ширина зуба h1	18,5	Ø ролика	19,05
Ширина зуба L	18,2		
Ширина зуба h2	54,6		
Ширина зуба h3	91,0		



Материал: C45 UNI EN 10083-1 \*приваренная ступица: материал FE50

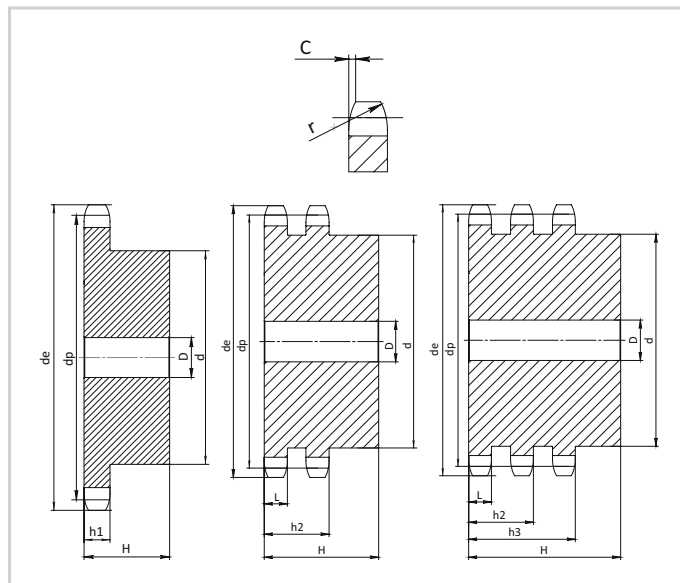
Z	De, мм	Dp, мм	Однорядная 20В-1			Двухрядная 20В-2			Трехрядная 20В-3					
			Артикул	d, мм	D, мм	H, мм	Артикул	d, мм	D, мм	H, мм	Артикул	d, мм	D, мм	H, мм
8	98,1	82,96	PS13008	53	20	40	PD13008	53	20	75	PT 13008	53	20	110
9	108,0	92,84	PS13009	63	20	40	PD13009	63	20	75	PT 13009	63	20	110
10	117,9	102,74	PS13010	70	20	40	PD13010	70	20	75	PT 13010	70	20	110
11	127,8	112,68	PS13011	77	20	45	PD13011	80	20	80	PT 13011	80	20	115
12	137,8	122,68	PS13012	88	20	45	PD13012	90	20	80	PT 13012	90	20	115
13	147,8	132,65	PS13013	98	20	45	PD13013	100	20	80	PT 13013	100	20	115
14	157,8	142,68	PS13014	108	20	45	PD13014	110	20	80	PT 13014	110	20	115
15	167,9	152,72	PS13015	118	20	45	PD13015	120	20	80	PT 13015	120	20	115
16	177,9	162,75	PS13016	120	25	50	PD13016	120	25	80	PT 13016	120	25	115
17	187,9	172,78	PS13017	120	25	50	PD13017	120	25	80	PT 13017	120	25	115
18	198,0	182,85	PS13018	120	25	50	PD13018	120*	25	80	PT 13018	120*	25	115
19	208,1	192,91	PS13019	120	25	50	PD13019	120*	25	80	PT 13019	120*	25	115
20	218,1	202,98	PS13020	120	25	50	PD13020	120*	25	80	PT 13020	120*	25	115
21	228,2	213,04	PS13021	140	25	55	PD13021	140*	25	80	PT 13021	140*	25	115
22	238,3	223,11	PS13022	140	25	55	PD13022	140*	25	80	PT 13022	140*	25	115
23	248,3	233,17	PS13023	140	25	55	PD13023	140*	25	80	PT 13023	140*	25	115
24	258,4	243,23	PS13024	140	25	55	PD13024	140*	25	80	PT 13024	140*	25	115
25	268,5	253,33	PS13025	140	25	55	PD13025	140*	25	80	PT 13025	140*	25	115
26	278,6	263,40	PS13026	150*	25	55	PD13026	150*	25	80	PT 13026	150*	25	115
27	288,6	273,48	PS13027	150*	25	55	PD13027	150*	25	80	PT 13027	150*	25	115
28	298,7	283,56	PS13028	150*	25	55	PD13028	150*	25	80	PT 13028	150*	25	115
29	308,8	293,65	PS13029	150*	25	55	PD13029	150*	25	80	PT 13029	150*	25	115
30	318,9	303,75	PS13030	150*	25	55	PD13030	150*	25	80	PT 13030	150*	25	115
31	329,0	313,85	PS13031	150*	25	55	PD13031	150*	25	80	PT 13031	150*	30	115
32	339,1	323,91	PS13032	150*	25	55	PD13032	150*	25	80	PT 13032	150*	30	115
33	349,2	334,01	PS13033	150*	25	55	PD13033	150*	25	80	PT 13033	150*	30	115
34	359,3	334,10	PS13034	150*	25	55	PD13034	150*	25	80	PT 13034	150*	30	115
35	369,4	354,20	PS13035	150*	25	55	PD13035	150*	25	80	PT 13035	150*	30	115
36	379,5	364,30	PS13036	150*	25	55	PD13036	150*	30	80	PT 13036	150*	30	115
37	389,5	374,39	PS13037	150*	25	55	PD13037	150*	30	80	PT 13037	150*	30	115
38	399,6	384,49	PS13038	150*	25	55	PD13038	150*	30	80	PT 13038	150*	30	115
39	409,7	394,59	PS13039	150*	25	55	PD13039	150*	30	80	PT 13039	150*	30	115
40	419,8	404,66	PS13040	150*	25	55	PD13040	150*	30	80	PT 13040	150*	30	115
42	440,0	424,88	PS13042	160*	30	80			20	50				
45	470,3	455,17	PS13045	160*	30	80	PD13045	160*	30	101	PT 13045	160*	40	121
46	480,4	465,26	PS13046	160*	25	80	PD13046	160*	30	101				
48	500,6	485,46	PS13048	160*	25	80								
50	520,8	505,65	PS13050	160*	25	80	PD13050	160*	30	101	PT 13050	160*	40	121
57	591,5	578,36	PS13057	160*	30	80	PD13057	180*	40	116	PT 13057	200*	40	123
60	621,8	606,65	PS13060	160*	30	80			20	50				
76	783,5	768,32	PS13076	160*	30	80	PD13076	180*	40	116	PT 13076	200*	40	123
95	975,2	960,28	PS13095	168*	30	93	PD13095	200*	40	116				



24В

1"1/2 x 1" ДЛЯ ОДНОРЯДНОЙ,  
ДВУХРЯДНОЙ И ТРЕХРЯДНОЙ ЦЕПИ

Звездочка	ISO, мм	Цепь	ISO, мм
Радиус зуба r	38,0	Шаг	38,1
Ширина радиуса C	4,0	Внутренняя ширина	25,4
Ширина зуба h1	24,1	Ø ролика	25,4
Ширина зуба L	23,6		
Ширина зуба h2	72,0		
Ширина зуба h3	120,3		



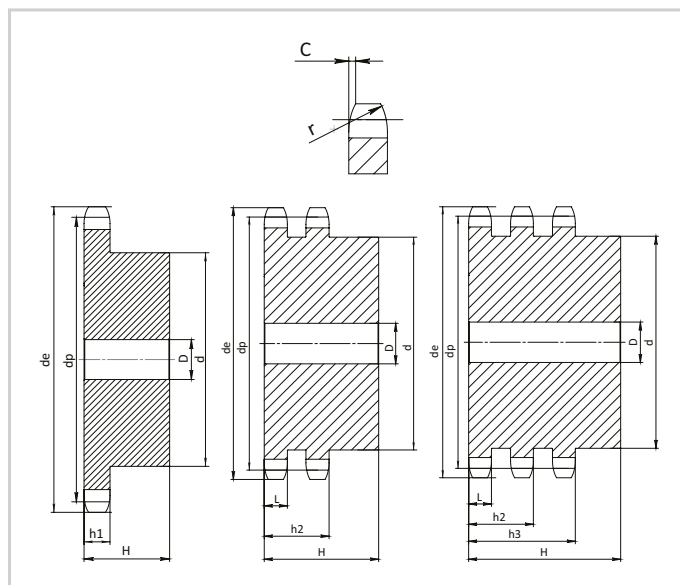
Материал: C45 UNI EN 10083-1 \*приваренная ступица: материал FE50

Z	De, мм	Dp, мм	Однорядная 24В-1			Двухрядная 24В-2			Трехрядная 24В-3					
			Артикул	d, мм	D, мм	H, мм	Артикул	d, мм	D, мм	H, мм	Артикул	d, мм	D, мм	H, мм
8	115,0	99,55	PS14008	58	20	45	PD14008	58	25	95	PT14008	58	25	140
9	126,4	111,40	PS14009	70	20	45	PD14009	70	25	95	PT14009	70	25	140
10	138,0	123,29	PS14010	80	20	45	PD14010	80	25	95	PT14010	80	25	140
11	150,0	135,21	PS14011	90	25	50	PD14011	90	25	100	PT14011	90	25	150
12	162,0	147,22	PS14012	102	25	50	PD14012	102	25	100	PT14012	102	25	150
13	174,2	159,18	PS14013	114	25	50	PD14013	114	25	100	PT14013	114	25	150
14	186,2	171,22	PS14014	128	25	50	PD14014	128	25	100	PT14014	128	25	150
15	198,2	183,26	PS14015	140	25	50	PD14015	140	25	100	PT14015	140	25	150
16	210,3	195,30	PS14016	140*	25	55	PD14016	140*	25	100	PT14016	140*	25	150
17	222,3	207,34	PS14017	140*	25	55	PD14017	150*	25	100	PT14017	150*	25	150
18	234,3	219,42	PS14018	140*	25	55	PD14018	160*	25	100	PT14018	160*	25	150
19	246,5	231,49	PS14019	140*	25	55	PD14019	160*	25	100	PT14019	160*	25	150
20	258,6	243,57	PS14020	140*	25	55	PD14020	160*	25	100	PT14020	160*	25	150
21	270,6	255,65	PS14021	150*	25	60	PD14021	160*	25	100	PT14021	160*	30	150
22	282,7	267,73	PS14022	150*	25	60	PD14022	160*	25	100	PT14022	160*	30	150
23	294,8	279,80	PS14023	150*	25	60	PD14023	160*	25	100	PT14023	160*	30	150
24	306,8	291,88	PS14024	150*	25	60	PD14024	160*	25	100	PT14024	160*	30	150
25	319,0	304,00	PS14025	150*	25	60	PD14025	160*	25	100	PT14025	160*	30	150
26	331,0	316,08	PS14026	160*	30	60	PD14026	160*	30	100	PT14026	160*	30	150
27	343,2	328,19	PS14027	160*	30	60	PD14027	160*	30	100	PT14027	160*	30	150
28	355,2	340,27	PS14028	160*	30	60	PD14028	160*	30	100	PT14028	160*	30	150
29	367,3	352,38	PS14029	160*	30	60	PD14029	160*	30	100	PT14029	160*	30	150
30	379,5	364,50	PS14030	160*	30	60	PD14030	160*	30	100	PT14030	160*	30	150
31	391,6	376,62	PS14031	160*	30	60	PD14031	170*	30	100	PT14031	170*	40	150
32	403,7	388,69	PS14032	160*	30	60	PD14032	170*	30	100	PT14032	170*	40	150
33	415,8	400,81	PS14033	160*	30	60	PD14033	170*	30	100	PT14033	170*	40	150
34	427,8	412,93	PS14034	160*	30	60	PD14034	170*	30	100	PT14034	170*	40	150
35	440,0	425,04	PS14035	160*	30	60	PD14035	170*	30	100	PT14035	170*	40	150
36	452,0	437,16	PS14036	160*	30	60	PD14036	170*	30	100	PT14036	170*	40	150
37	464,2	449,27	PS14037	160*	30	60	PD14037	170*	30	100	PT14037	170*	40	150
38	476,2	461,39	PS14038	160*	30	60	PD14038	170*	30	100	PT14038	170*	40	150
39	488,5	473,50	PS14039	160*	30	60	PD14039	170*	30	100	PT14039	170*	40	150
40	500,6	485,62	PS14040	160*	30	60	PD14040	170*	30	100	PT14040	170*	40	150
42	524,7	509,85	PS14042	168*	30	99			20	50				
45	561,2	546,20	PS14045	168*	30	99	PD14045	180*	40	133	PT14045	200*	40	153
46	573,3	558,32	PS14046	168*	30	99								
48	597,4	582,55	PS14048	168*	30	99								
50	621,7	606,78	PS14050	168*	30	99	PD14050	180*	40	133	PT14050	200*	40	153
57	706,5	691,73	PS14057	168*	30	99	PD14057	180*	40	133	PT14057	200*	40	153
60	742,8	727,97	PS14060	168*	30	99								
76	936,9	921,98	PS14076	178*	40	118	PD14076	200*	40	133	PT14076	220*	40	155
95	1167,3	1152,33	PS14095	178*	40	118								

28В

1"3/4 x 1"1/4 для однорядной,  
двухрядной и трехрядной цепи

Звездочка	ISO, мм	Цепь	ISO, мм
Радиус зуба r	44,0	Шаг	44,45
Ширина радиуса C	5,0	Внутренняя ширина	30,99
Ширина зуба h1	29,4	Ø ролика	27,94
Ширина зуба L	28,8		
Ширина зуба h2	88,4		
Ширина зуба h3	148,0		



Материал: C45 UNI EN 10083-1 \*приваренная ступица: материал FE50

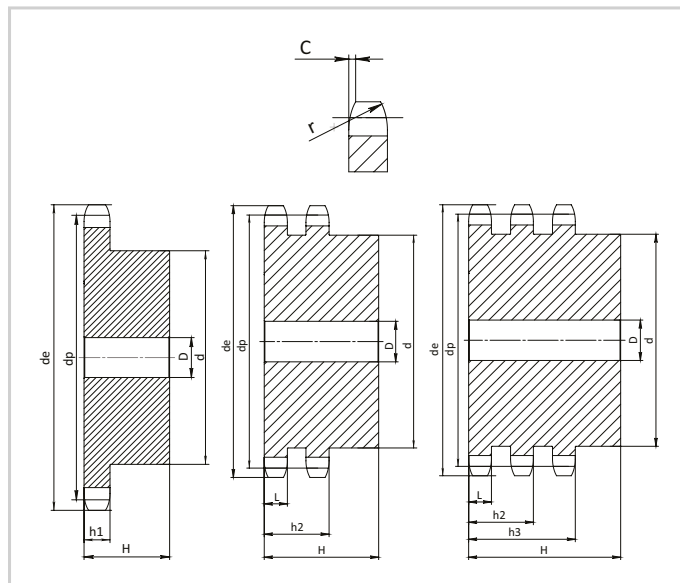
Z	De, мм	Dp, мм	Однорядная 28В-1			Двухрядная 28В-2			Трехрядная 28В-3					
			Артикул	d, мм	D, мм	H, мм	Артикул	d, мм	D, мм	H, мм	Артикул	d, мм	D, мм	H, мм
8	132,0	116,15	PS15008	74	25	70	PD15008	74	25	120	PT15008	74	30	180
9	148,4	129,96	PS15009	88	25	70	PD15009	88	25	120	PT15009	88	30	180
10	162,3	143,85	PS15010	100	25	70	PD15010	100	25	120	PT15010	100	30	180
11	176,3	157,77	PS15011	112	25	70	PD15011	112	25	120	PT15011	112	30	180
12	189,3	171,74	PS15012	125	25	70	PD15012	125	25	120	PT15012	125	30	180
13	204,2	185,75	PS15013	130*	25	70	PD15013	130*	25	120	PT15013	130*	30	180
14	218,2	199,76	PS15014	130*	25	70	PD15014	130*	25	120	PT15014	130*	30	180
15	232,3	213,79	PS15015	145*	25	70	PD15015	145*	30	120	PT15015	145*	30	180
16	246,3	227,84	PS15016	160*	30	75	PD15016	160*	30	120	PT15016	160*	30	180
17	260,0	241,90	PS15017	160*	30	75	PD15017	160*	30	120	PT15017	160*	30	180
18	274,0	255,98	PS15018	160*	30	75	PD15018	160*	30	120	PT15018	160*	30	180
19	289,0	270,06	PS15019	160*	30	75	PD15019	180*	30	120	PT15019	180*	30	180
20	303,0	284,15	PS15020	160*	30	75	PD15020	180*	30	120	PT15020	180*	30	180
21	317,0	298,24	PS15021	170*	30	75	PD15021	180*	30	120	PT15021	180*	30	180
22	331,0	312,34	PS15022	170*	30	75	PD15022	180*	30	120	PT15022	180*	30	180
23	345,0	326,44	PS15023	170*	30	75	PD15023	180*	30	120	PT15023	180*	30	180
24	359,0	340,55	PS15024	170*	30	75	PD15024	180*	30	120	PT15024	180*	30	180
25	373,0	354,66	PS15025	170*	30	75	PD15025	180*	30	120	PT15025	180*	40	180
26	387,0	368,77	PS15026	170*	30	75	PD15026	180*	30	120	PT15026	180*	40	180
27	401,0	382,88	PS15027	170*	30	75	PD15027	180*	30	120	PT15027	180*	40	180
28	416,0	397,00	PS15028	170*	30	75	PD15028	180*	30	120	PT15028	180*	40	180
29	430,0	411,12	PS15029	170*	30	75	PD15029	180*	30	120	PT15029	180*	40	180
30	444,0	425,24	PS15030	170*	30	75	PD15030	180*	30	120	PT15030	180*	40	180
31	458,0	439,37	PS15031	180*	30	75	PD15031	200*	30	120	PT15031	200*	40	180
32	472,0	453,49	PS15032	180*	30	75	PD15032	200*	30	120	PT15032	200*	40	180
33	486,0	467,62	PS15033	180*	30	75	PD15033	200*	30	120	PT15033	200*	40	180
34	500,0	481,75	PS15034	180*	30	75	PD15034	200*	30	120	PT15034	200*	40	180
35	514,0	495,88	PS15035	180*	30	75	PD15035	200*	30	120	PT15035	200*	40	180
36	529,0	510,01	PS15036	180*	30	75	PD15036	200*	30	120	PT15036	200*	40	180
37	543,0	524,13	PS15037	180*	30	75	PD15037	200*	30	120	PT15037	200*	40	180
38	557,0	538,27	PS15038	180*	30	75	PD15038	200*	30	120	PT15038	200*	40	180
39	571,0	552,40	PS15039	180*	30	75	PD15039	200*	30	120	PT15039	200*	40	180
40	585,0	566,54	PS15040	180*	30	75	PD15040	200*	30	120	PT15040	200*	40	180
45	656,0	637,22	PS15045	180*	30	75	PD15045	200*	40	150	PT15045	200*	40	209
50	726,0	707,91	PS15050	180*	30	75	PD15050	200*	40	150				
57	825,0	806,90	PS15057	180*	40	123	PD15057	200*	40	150	PT15057	200*	40	209
60	869,0	849,32	PS15060	180*	40	123								
76	1095,0	1075,62	PS15076	180*	40	123	PD15076	200*	40	150	PT15076	238*	40	217



**32В**

**2" x 1"1/4 для однорядной,  
двухрядной и трехрядной цепи**

Звездочка	ISO, мм	Цепь	ISO, мм
Радиус зуба r	51,0	Шаг	50,8
Ширина радиуса C	6,0	Внутренняя ширина	30,99
Ширина зуба h1	29,4	Ø ролика	29,21
Ширина зуба L	28,8		
Ширина зуба h2	87,4		
Ширина зуба h3	146,0		



Материал: C45 UNI EN 10083-1 \*приваренная ступица: материал FE50

Z	De, мм	Dp, мм	Однорядная 32В-1			Двухрядная 32В-2			Трехрядная 32В-3					
			Артикул	d, мм	D, мм	H, мм	Артикул	d, мм	D, мм	H, мм	Артикул	d, мм	D, мм	H, мм
8	153,2	132,74	PS16008	82	25	80	PD16008	82	30	120	PT16008	82	30	180
9	169,0	148,54	PS16009	88	25	80	PD16009	88	30	120	PT16009	88	30	180
10	185,0	164,39	PS16010	104	25	80	PD16010	104	30	120	PT16010	104	30	180
11	200,8	180,31	PS16011	120	30	80	PD16011	120	30	120	PT16011	120	30	180
12	216,8	196,29	PS16012	133*	30	80	PD16012	133*	30	120	PT16012	133*	30	180
13	232,8	212,29	PS16013	145*	30	80	PD16013	145*	30	120	PT16013	145*	30	180
14	248,8	228,29	PS16014	160*	30	80	PD16014	160*	30	120	PT16014	160*	30	180
15	264,8	244,30	PS16015	160*	30	80	PD16015	160*	30	120	PT16015	160*	30	180
16	280,9	260,40	PS16016	160*	30	90	PD16016	160*	30	120	PT16016	160*	30	180
17	296,9	276,46	PS16017	170*	30	90	PD16017	180*	30	120	PT16017	180*	30	180
18	313,0	292,55	PS16018	170*	30	90	PD16018	180*	30	120	PT16018	180*	30	180
19	329,1	308,66	PS16019	170*	30	90	PD16019	200*	30	120	PT16019	200*	30	180
20	345,2	324,71	PS16020	180*	30	90	PD16020	200*	30	120	PT16020	200*	30	180
21	361,3	340,82	PS16021	180*	30	90	PD16021	200*	30	120	PT16021	200*	40	180
22	377,5	356,98	PS16022	180*	30	90	PD16022	200*	30	120	PT16022	200*	40	180
23	393,6	373,08	PS16023	180*	30	90	PD16023	200*	30	120	PT16023	200*	40	180
24	409,7	389,18	PS16024	180*	30	90	PD16024	200*	30	120	PT16024	200*	40	180
25	425,8	405,33	PS16025	180*	30	90	PD16025	200*	30	120	PT16025	200*	40	180
26	441,9	421,44	PS16026	180*	30	90	PD16026	200*	30	120	PT16026	200*	40	180
27	458,1	437,59	PS16027	180*	30	90	PD16027	200*	30	120	PT16027	200*	40	180
28	474,2	453,69	PS16028	180*	30	90	PD16028	200*	30	120	PT16028	200*	40	180
29	492,0	469,85	PS16029	180*	30	90								
30	506,5	486,00	PS16030	180*	30	90	PD16030	200*	30	120	PT16030	200*	40	180
32	538,8	518,27	PS16032	180*	30	90								
35	589,5	566,71	PS16035	180*	30	90								
38	635,5	615,16	PS16038	180*	30	90								
40	670,3	647,47	PS16040	180*	30	90								
45	751,0	728,24	PS16045	218*	40	123	PD16045	220*	40	148	PT16045	220*	40	207
50	831,8	809,04	PS16050	218*	40	123	PD16050	220*	40	148	PT16050	220*	40	207
57	945,0	922,16	PS16057	218*	40	123	PD16057	220*	40	148	PT16057	220*	40	207
60	993,4	970,65	PS16060	218*	40	123								
76	1252,0	1229,27	PS16076	218*	40	123	PD16076	220*	40	148	PT16076	238*	40	216