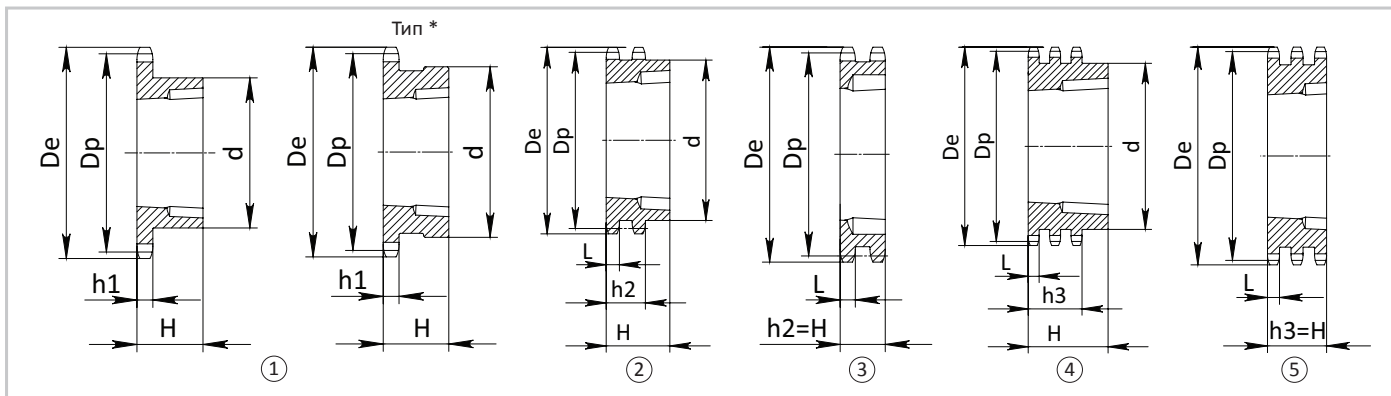


**06B**

**3/8" x 7/32" ДЛЯ ОДНОРЯДНОЙ,  
ДВУХРЯДНОЙ И ТРЕХРЯДНОЙ ЦЕПИ**



Звездочка		Цепь	
ISO, мм		ISO, мм	
Радиус зуба r	10,0	Шаг	9,525
Ширина радиуса C	1,0	Внутренняя ширина	5,72
Ширина зуба h1	5,3	Ø ролика	6,35
Ширина зуба L	5,2		
Ширина зуба h2	15,4		



Материал: C45 UNI EN 10083-1

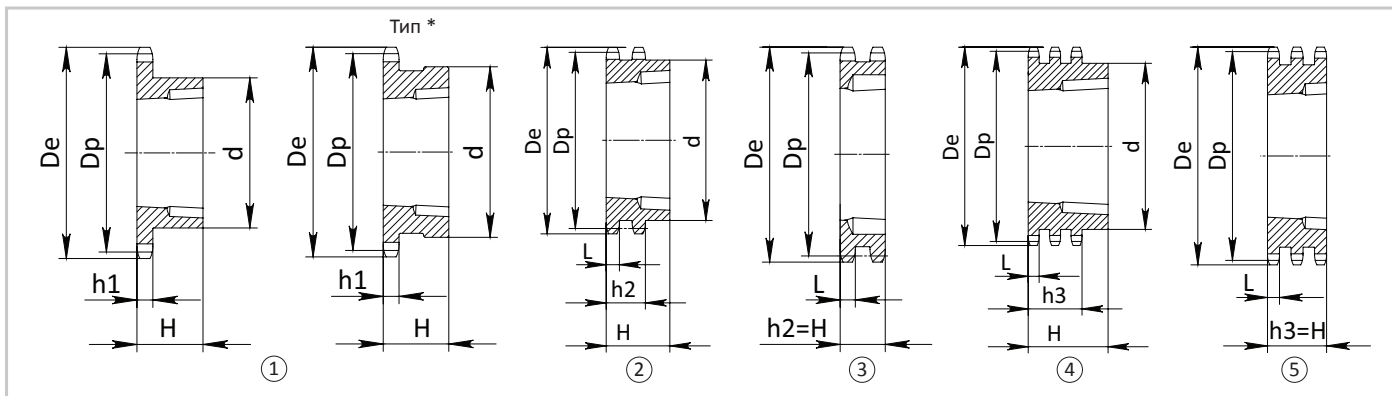
Z	De, мм	Dp, мм	Однорядная 06B-1					Двухрядная 06B-2				Трехрядная 06B-3					
			Артикул	d, мм	H, мм	Под втулку	Тип	Артикул	d, мм	H, мм	Под втулку	Тип	Артикул	d, мм	H, мм	Под втулку	Тип
17	55,3	51,83	TS05017	45*	22	1008	1	TD05017	42	22	1008	2	TT 05017	-	25,6	1008	5
18	58,3	54,85	TS05018	45*	22	1008	1	TD05018	43	22	1008	2					
19	61,3	57,87	TS05019	45	22	1008	1	TD05019	46	22	1008	2	TT 05019	-	25,6	1008	5
20	64,3	60,89	TS05020	46	22	1008	1	TD05020	48	22	1008	2					
21	68,0	63,91	TS05021	46	22	1008	1	TD05021	49	22	1008	2	TT 05021	-	25,6	1008	5
22	71,0	66,93	TS05022	50	22	1108	1	TD05022	52	22	1108	2					
23	73,5	69,95	TS05023	63*	25	1210	1	TD05023	59	25	1210	2	TT 05023	-	25,6	1210	5
24	77,0	72,97	TS05024	63	25	1210	1	TD05024	61	25	1210	2					
25	80,0	76,02	TS05025	63	25	1210	1	TD05025	64	25	1210	2	TT 05025	-	25,6	1210	5
26	83,0	79,02	TS05026	63	25	1210	1	TD05026	65	25	1210	2					
27	86,0	82,02	TS05027	63	25	1210	1	TD05027	70	25	1210	2	TT 05027	-	25,6	1210	5
28	89,0	85,07	TS05028	63	25	1210	1	TD05028	70	25	1210	2					
30	94,7	91,12	TS05030	63	25	1210	1	TD05030	75	25	1210	2	TT 05030	79	38,0	1615	4
38	119,5	115,35	TS05038	70	25	1210	1	TD05038	80	25	1610	2	TT 05038	90	38,0	1615	4
45	140,7	136,55	TS05045	70	25	1210	1	TD05045	80	25	1610	2					
57	176,9	172,91	TS05057	70	25	1210	1	TD05057	80	25	1610	2					
76	234,9	230,49	TS05076	70	25	1210	1	TD05076	80	25	1610	2					
95	292,5	288,08	TS05095	80	25	1210	1	TD05095	90	25	1610	2					
114	349,5	345,68	TS05114	80	38	1215	1	TD05114	95	38	1615	2					

08В

1/2" x 5/16" ДЛЯ ОДНОРЯДНОЙ,  
ДВУХРЯДНОЙ И ТРЕХРЯДНОЙ ЦЕПИ



Звездочка	ISO, мм	Цепь	ISO, мм
Радиус зуба r	13,0	Шаг	12,07
Ширина радиуса C	1,3	Внутренняя ширина	7,75
Ширина зуба h1	7,2	Ø ролика	8,51
Ширина зуба L	7,0		
Ширина зуба h2	21,0		



Материал: C45 UNI EN 10083-1

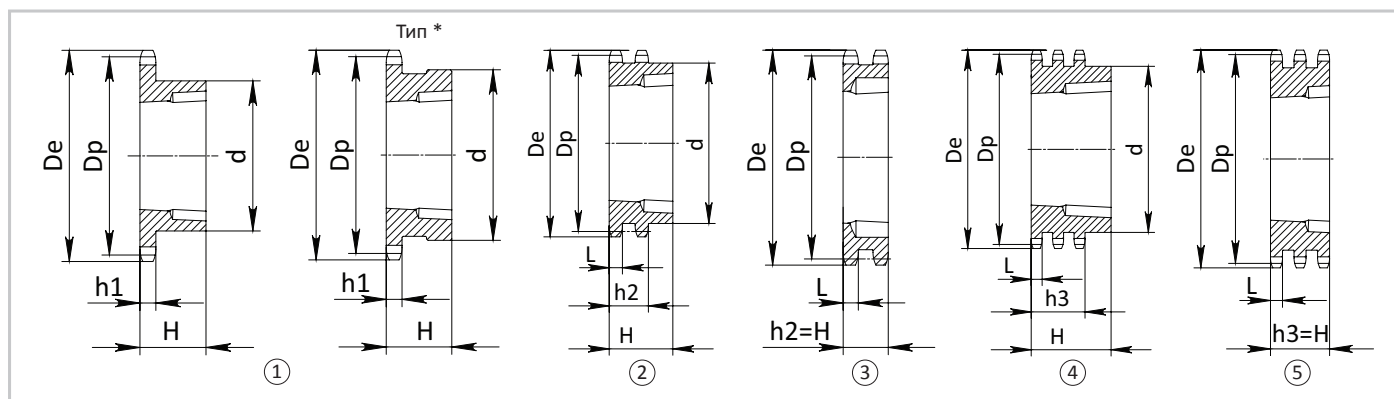
Z	De, мм	Dp, мм	Однорядная 08В-1					Двухрядная 08В-2				Трехрядная 08В-3					
			Артикул	d, мм	H, мм	Под втулку	Тип	Артикул	d, мм	H, мм	Под втулку	Тип	Артикул	d, мм	H, мм	Под втулку	Тип
15	65,5	61,90	TS09015	45	22	1008	1	TD09015	46	22	1008	2	ТТ 09015	-	34,9	1008	5
16	69,5	65,10	TS09016	50	22	1108	1	TD09016	50	22	1108	2					
17	73,6	69,11	TS09017	60*	25	1210	1	TD09017	56	25	1210	2	ТТ 09017	-	34,9	1210	5
18	77,8	73,14	TS09018	60*	25	1210	1	TD09018	60	25	1210	2					
19	81,7	77,16	TS09019	63	25	1210	1	TD09019	62	25	1210	2	ТТ 09019	-	34,9	1210	5
20	85,8	81,19	TS09020	71*	25	1610	1	TD09020	66	25	1610	2					
21	89,7	85,22	TS09021	71	25	1610	1	TD05021	70	25	1610	2	ТТ 09021	-	34,9	1610	5
22	93,8	89,24	TS09022	71	25	1610	1	TD09022	76	25	1610	2					
23	98,2	93,27	TS09023	76	25	1610	1	TD09023	79	25	1610	2	ТТ 09023	-	34,9	1610	5
24	101,8	97,29	TS09024	76	25	1610	1	TD09024	84	25	1610	2					
25	105,8	101,33	TS09025	76	25	1610	1	TD09025	87	32	2012	2	ТТ 09025	-	34,9	2012	5
26	110,0	105,36	TS09026	76	25	1610	1	TD09026	87	32	2012	2					
27	114,4	109,40	TS09027	76	25	1610	1	TD09027	87	32	2012	2	ТТ 09027	-	34,9	2012	5
28	118,0	113,42	TS09028	90	32	2012	1	TD09028	87	32	2012	2					
30	126,1	121,50	TS09030	90	32	2012	1	TD09030	87	32	2012	2	ТТ 09030	-	34,9	2012	5
38	158,6	153,80	TS09038	90	32	2012	1	TD09038	100	32	2012	2	ТТ 09038	-	34,9	2012	5
45	188,0	182,07	TS09045	100	32	2012	1	TD09045	100	32	2012	2					
57	236,4	230,54	TS09057	100	32	2012	1	TD09057	100	32	2012	2					
76	313,3	307,33	TS09076	100	32	2012	1	TD09076	100	32	2012	2					
95	390,1	384,11	TS09095	100	32	2012	1	TD09095	100	32	2012	2					
114	466,9	460,90	TS09114	110	45	2517	1	TD09114	110	45	2517	2					

10В

5/8" x 3/8" для однорядной,  
двухрядной и трехрядной цепи



Звездочка	ISO, мм	Цепь	ISO, мм
Радиус зуба r	16,0	Шаг	15,875
Ширина радиуса С	1,6	Внутренняя ширина	9,65
Ширина зуба h1	9,1	Ø ролика	10,16
Ширина зуба L	9,0		
Ширина зуба h2	25,5		



Материал: С45 UNI EN 10083-1

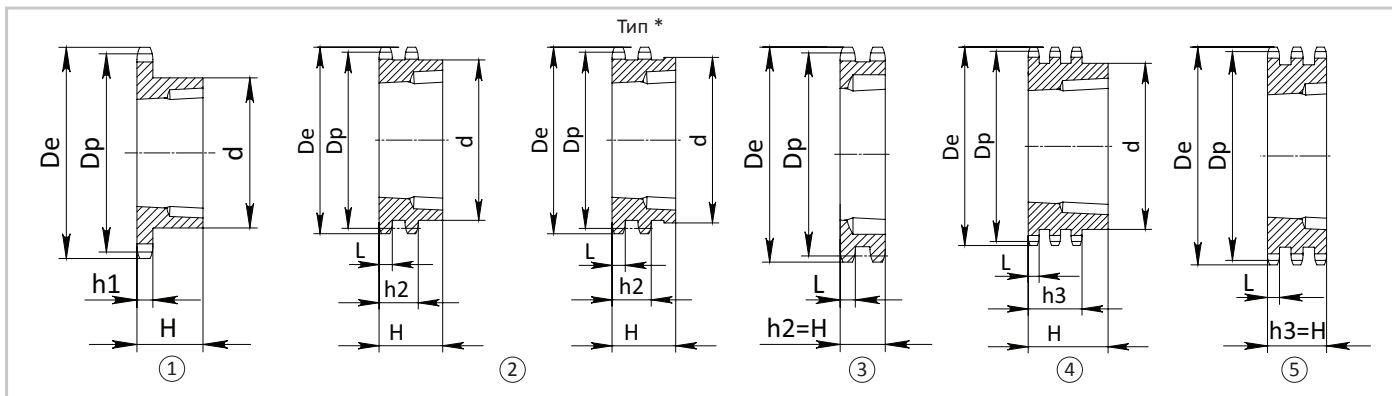
Z	De, мм	Dp, мм	Однорядная 10В-1					Двухрядная 10В-2				Трехрядная 10В-3					
			Артикул	d, мм	H, мм	Под втулку	Тип	Артикул	d, мм	H, мм	Под втулку	Тип	Артикул	d, мм	H, мм	Под втулку	Тип
13	73,0	66,32	TS10013	47	22	1008	1	TD 10013	-	25,5	1108	3					
14	78,0	71,34	TS10014	52	22	1108	1										
15	83,0	76,36	TS10015	60	25	1210	1	TD 10015	-	25,5	1210	3	ТТ 10015	-	42,1	1210	5
16	88,0	81,37	TS10016	70*	25	1610	1										
17	93,0	86,36	TS10017	71*	25	1610	1	TD 10017	-	25,5	1610	3	ТТ 10017	-	42,1	1210	5
18	98,3	91,42	TS10018	75	25	1610	1										
19	103,3	96,45	TS10019	75	25	1610	1	TD 10019	-	25,5	1610	3	ТТ 10019	-	42,1	1615	5
20	108,4	101,49	TS10020	75	25	1610	1	TD 10020	-	25,5	1610	3					
21	113,4	106,52	TS10021	76	25	1610	1	TD 10021	-	25,5	1610	3	ТТ 10021	-	42,1	1615	5
22	118,0	111,55	TS10022	76	25	1610	1	TD 10022	-	25,5	1610	3					
23	123,4	116,58	TS10023	76	25	1610	1	TD 10023	-	25,5	1610	3	ТТ 10023	-	42,1	2012	5
24	128,3	121,62	TS10024	90	32	2012	1										
25	134,0	126,66	TS10025	90	32	2012	1	TD 10025	90	32,0	2012	2	ТТ 10025	105	45,0	2517	4
26	139,0	131,70	TS10026	90	32	2012	1										
27	144,0	136,75	TS10027	90	32	2012	1	TD 10027	90	32,0	2012	2	ТТ 10027	110	45,0	2517	4
28	148,7	141,78	TS10028	90	32	2012	1										
30	158,8	151,87	TS10030	90	32	2012	1	TD 10030	90	32,0	2012	2	ТТ 10030	120	45,0	2517	4
38	199,2	192,24	TS10038	100	32	2012	1	TD 10038	108	45,0	2517	2					
45	235,0	227,58	TS10045	100	32	2012	1										
57	296,0	288,18	TS10057	100	32	2012	1										
76	392,1	384,16	TS10076	100	32	2012	1										
95	488,5	480,14	TS10095	110	45	2517	1										
114	584,1	576,13	TS10114	110	45	2517	1										

12В

3/4" x 7/16" ДЛЯ ОДНОРЯДНОЙ,  
ДВУХРЯДНОЙ И ТРЕХРЯДНОЙ ЦЕПИ



Звездочка	ISO, мм	Цепь	ISO, мм
Радиус зуба r	19,0	Шаг	19,05
Ширина радиуса C	2,0	Внутренняя ширина	11,68
Ширина зуба h1	11,1	Ø ролика	12,07
Ширина зуба L	10,8		
Ширина зуба h2	30,3		



Материал: C45 UNI EN 10083-1

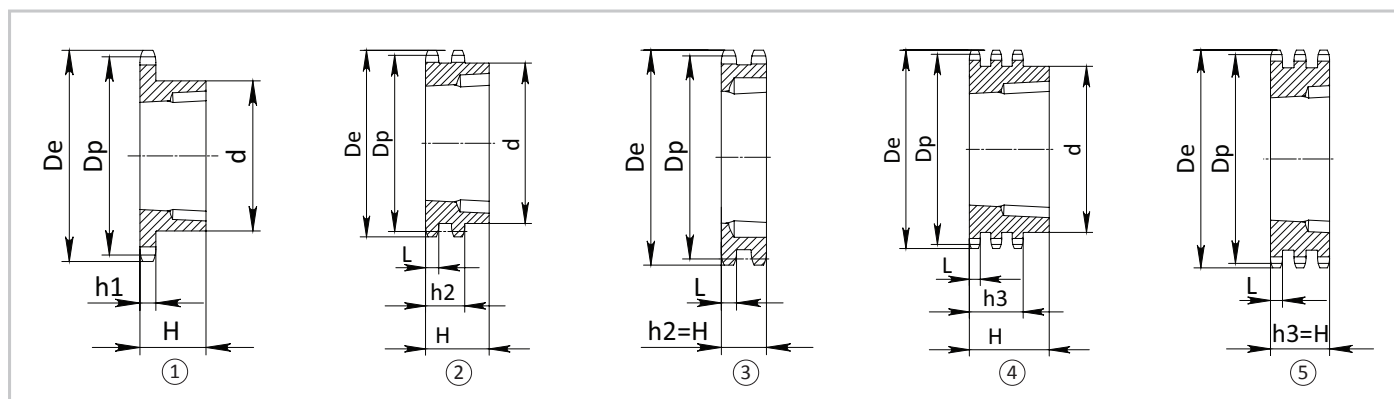
Z	De, мм	Dp, мм	Однорядная 12В-1					Двухрядная 12В-2				Трехрядная 12В-3						
			Артикул	d, мм	H, мм	Под втулку	Тип	Артикул	d, мм	H, мм	Под втулку	Тип	Артикул	d, мм	H, мм	Под втулку	Тип	
13	87,5	79,59	TS11013	60	25	1210	1											
14	93,6	85,61	TS11014	70	25	1610	1											
15	99,8	91,63	TS11015	70	25	1610	1	TD11015	-	30,3	1610	3	TT11015	-	49,8	1615	5	
16	105,5	97,65	TS11016	75	25	1610	1	TD11016	-	30,3	1610	3						
17	111,5	103,67	TS11017	76	25	1610	1	TD11017	-	30,3	1610	3	TT11017	-	49,8	2012	5	
18	118,0	109,71	TS11018	90	32	2012	1	TD11018	90	32,0	2012	2						
19	124,2	115,75	TS11019	90	32	2012	1	TD11019	90	32,0	2012	2	TT11019	-	49,8	2012	5	
20	129,7	121,78	TS11020	90	32	2012	1	TD11020	108*	45,0	2517	2						
21	136,0	127,82	TS11021	102	45	2517	1	TD11021	108	45,0	2517	2	TT11021	-	49,8	2517	5	
22	141,8	133,86	TS11022	102	45	2517	1	TD11022	108	45,0	2517	2						
23	149,0	139,90	TS11023	108	45	2517	1	TD11023	108	45,0	2517	2	TT11023	-	49,8	2517	5	
24	153,9	145,94	TS11024	108	45	2517	1	TD11024	108	45,0	2517	2						
25	160,0	152,00	TS11025	108	45	2517	1	TD11025	108	45,0	2517	2	TT11025	-	49,8	2517	5	
26	165,9	158,04	TS11026	108	45	2517	1	TD11026	108	45,0	2517	2						
27	172,3	164,00	TS11027	108	45	2517	1	TD11027	108	45,0	2517	2	TT11027	140	51,0	3020	4	
28	178,0	170,13	TS11028	108	45	2517	1	TD11028	108	45,0	2517	2						
30	190,5	182,25	TS11030	108	45	2517	1	TD11030	108	45,0	2517	2	TT11030	140	51,0	3020	4	
38	239,0	230,69	TS11038	108	45	2517	1	TD11038	140	51,0	3020	2	TT11038	140	51,0	3020	4	
45	282,5	273,10	TS11045	108	45	2517	1	TD11045	140	51,0	3020	2	TT11045	140	51,0	3020	4	
57	355,4	345,81	TS11057	108	45	2517	1	TD11057	140	51,0	3020	2	TT11057	140	51,0	3020	4	
76	469,9	460,99	TS11076	108	45	2517	1	TD11076	140	51,0	3020	2	TT11076	140	51,0	3020	4	
95	585,1	576,17	TS11095	108	45	2517	1	TD11095	140	51,0	3020	2						
114	700,6	691,36	TS11114	108	64	2525	1											

16В

1" x 17,02 мм ДЛЯ ОДНОРЯДНОЙ,  
ДВУХРЯДНОЙ И ТРЕХРЯДНОЙ ЦЕПИ



Звездочка	ISO, мм	Цепь	ISO, мм
Радиус зуба r	26,0	Шаг	25,4
Ширина радиуса C	2,5	Внутренняя ширина	17,02
Ширина зуба h1	16,2	Ø ролика	15,88
Ширина зуба L	15,8		
Ширина зуба h2	47,7		



Материал: C45 UNI EN 10083-1

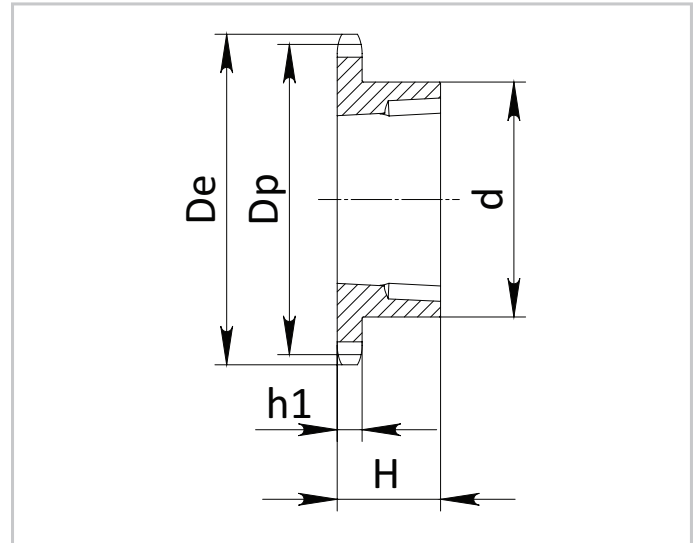
Z	De, мм	Dp, мм	Однорядная 16В-1					Двухрядная 16В-2				Трехрядная 16В-3					
			Артикул	d, мм	H, мм	Под втулку	Тип	Артикул	d, мм	H, мм	Под втулку	Тип	Артикул	d, мм	H, мм	Под втулку	Тип
13	117,0	106,12	TS12013	73	25	1610	1	TD12013	-	47,7	2012	3					
14	125,0	114,15	TS12014	76	25	1610	1										
15	133,0	122,17	TS12015	76	25	1610	1	TD12015	-	47,7	2012	3					
16	141,0	130,20	TS12016	90	32	2012	1										
17	149,0	138,22	TS12017	90	32	2012	1	TD12017	-	47,7	2517	3	TT12017	-	79,6	2517	5
18	157,0	146,28	TS12018	108	45	2517	1										
19	165,2	154,33	TS12019	108	45	2517	1	TD12019	-	47,7	2517	3	TT12019	-	79,6	3020	5
20	173,2	162,38	TS12020	108	45	2517	1										
21	181,2	170,43	TS12021	110	45	2517	1	TD12021	140	51,0	3020	2	TT12021	-	79,6	3030	5
22	189,3	178,48	TS12022	110	45	2517	1										
23	197,5	186,53	TS12023	110	45	2517	1	TD12023	140	51,0	3020	2	TT12023	-	79,6	3525	5
24	205,5	194,59	TS12024	110	45	2517	1										
25	213,5	202,66	TS12025	110	45	2517	1	TD12025	140	51,0	3020	2	TT12025	-	79,6	3525	5
26	221,6	210,72	TS12026	110	45	2517	1										
27	229,6	218,79	TS12027	110	45	2517	1	TD12027	140	51,0	3020	2	TT12027	-	79,6	3525	5
28	237,7	226,85	TS12028	110	45	2517	1										
30	254,0	243,00	TS12030	140	51	3020	1	TD12030	140	51,0	3020	2	TT12030	-	79,6	3525	5
38	320,7	307,59	TS12038	140	51	3020	1	TD12038	140	51,0	3020	2	TT12038	-	79,6	3525	5
45	377,1	364,13	TS12045	140	51	3020	1	TD12045	140	51,0	3020	2	TT12045	216	79,6	4030	4
57	474,0	461,07	TS12057	140	51	3020	1	TD12057	175	65,0	3525	2	TT12057	216	79,6	4030	4
76	627,0	614,65	TS12076	140	51	3020	1	TD12076	175	65,0	3525	2	TT12076	216	79,6	4030	4
95	781,1	768,22	TS12095	140	51	3020	1	TD12095	215	65,0	3525	2	TT12095	240	79,6	4030	4
114	934,3	921,81	TS12114	140	76	3030	1	TD12114	215	102,0	4040	2					

20В

1" 1/4 x 3/4"  
ДЛЯ ОДНОРЯДНОЙ ЦЕПИ

Звездочка	ISO, мм
Радиус зуба r	32,0
Ширина радиуса C	3,5
Ширина зуба h1	18,5
Ширина зуба L	18,2
Ширина зуба h2	54,6

Цепь	ISO, мм
Шаг	31,75
Внутренняя ширина	19,56
Ø ролика	19,05



Материал: C45 UNI EN 10083-1

Z	De, мм	Dp, мм	Однорядная 20В-1				
			Артикул	d, мм	H, мм	Под втулку	Тип
13	147,8	132,65	TS13013	90	32	2012	1
14	157,8	142,68	TS13014	90	32	2012	1
15	167,9	152,72	TS13015	108	45	2517	1
16	177,9	162,75	TS13016	108	45	2517	1
17	187,9	172,78	TS13017	108	45	2517	1
18	198,0	182,85	TS13018	108	45	2517	1
19	208,1	192,91	TS13019	108	45	2517	1
20	218,1	202,98	TS13020	108	45	2517	1
21	228,2	213,04	TS13021	108	45	2517	1
22	238,3	223,11	TS13022	108	45	2517	1
23	248,3	233,17	TS13023	108	45	2517	1
24	258,4	243,23	TS13024	108	45	2517	1
25	268,5	253,33	TS13025	108	45	2517	1
27	288,6	273,40	TS13027	150	51	3020	1
30	318,9	303,75	TS13030	150	51	3020	1
38	399,6	384,49	TS13038	160	51	3020	1
45	470,3	455,17	TS13045	160	51	3020	1
57	591,5	576,36	TS13057	160	51	3020	1
76	783,5	768,32	TS13076	160	51	3020	1