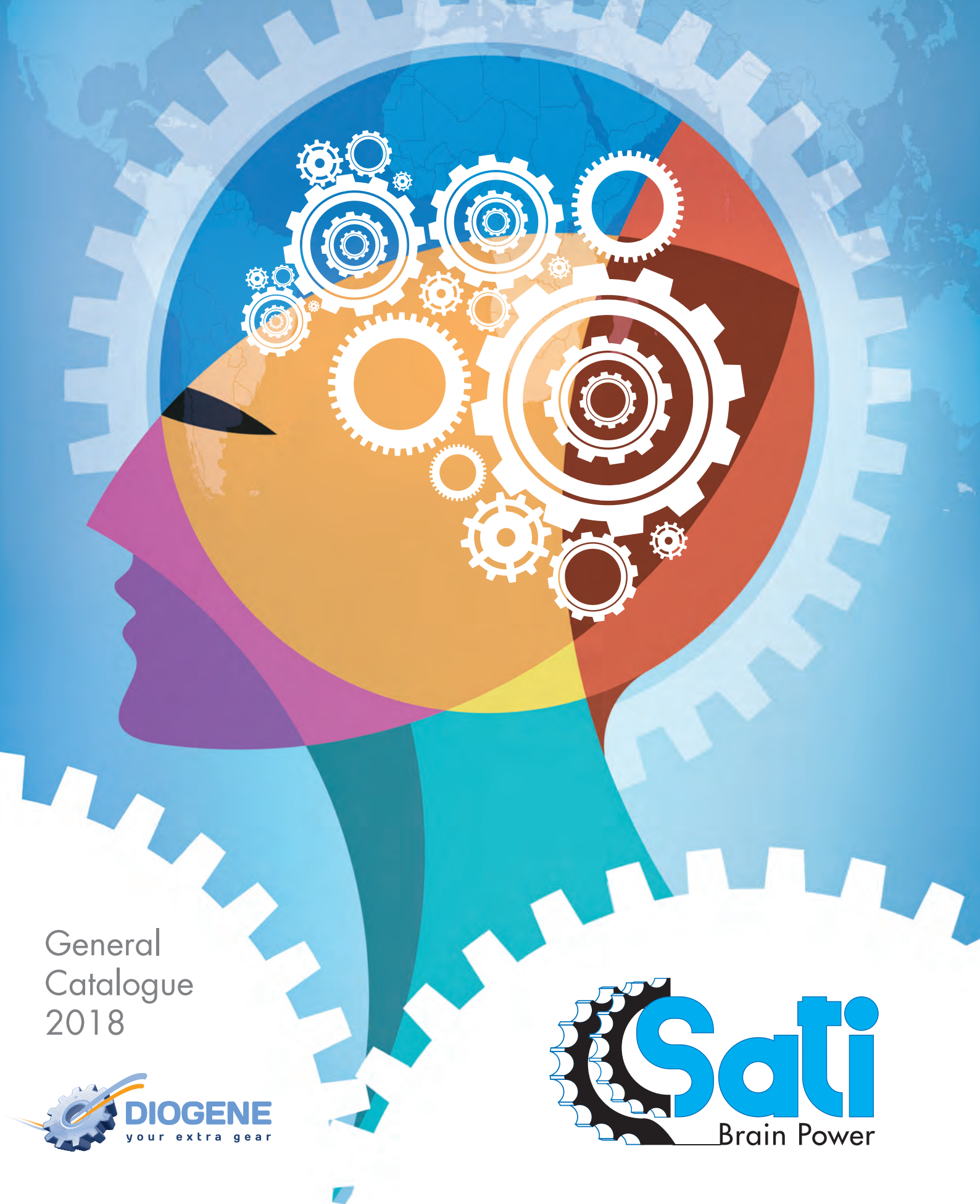


CATALOGUE

ENGAGING THE WORLD.



General
Catalogue
2018



Sati

Brain Power



Sati è una realtà importante nella produzione e distribuzione di prodotti per la trasmissione di potenza ad uso industriale. Fondata nel 1974, Sati è diventata leader nel settore coniugando l'esperienza all'innovazione. Quello che rende unica Sati sono il servizio e la capacità di risposta al cliente. L'ampia gamma di prodotti, la velocità e la puntualità nella consegna sono i nostri punti di forza. Un magazzino organizzato con le più moderne tecnologie gestionali, personale altamente qualificato e multilingue e un sistema di consegna in tempo reale sono i motivi che spingono sempre più clienti a scegliere Sati. La vasta gamma di articoli a catalogo rispetta normative e misure internazionali; i processi interni sono tutti rispondenti all'UNI EN ISO 9001.

In un mondo che corre Sati riesce a essere competitiva e rendere competitivi i propri clienti, perché noi il prodotto lo consegniamo subito, con puntualità, in qualsiasi quantità e in qualsiasi parte del mondo. Il magazzino di Sati, con i suoi 7.000 metri quadri di superficie, è il centro strategico dell'azienda. Il nostro sistema informatizzato è uno strumento fondamentale per gestire più di 15.000 articoli in giacenza e 20.000 spedizioni annuali. Inoltre grazie a Diogene, un sistema di E-Business avanzato, il rapporto con la nostra clientela è sempre più stretto. Grazie a Diogene infatti i nostri clienti possono entrare nel nostro magazzino e consultare l'offerta di Sati: non solo pignoni e corone, calettatori, pulegge, catene, cremagliere, giunti, bussole e tenditori, ma anche cinghie, motori elettrici, riduttori e variatori. Per ogni tipologia di prodotto Diogene permette di verificarne la disponibilità in tempo reale e ricevere il materiale in pronta consegna in tempi strettissimi; tutto quello che risulta in stock su Diogene è come se fosse già nel magazzino dei nostri clienti. E poi ancora: controllare se la spedizione è già stata eseguita, ristampare le fatture, consultare lo storico ordini: con Diogene il cliente è informato in tempo reale sullo stato dei suoi acquisti.

Sati è fuori standard non solo per il servizio d'eccellenza offerto, ma anche per la sua produzione di articoli speciali a disegno. Il personale specializzato del nostro Ufficio tecnico effettua accurati studi di fattibilità, seleziona i migliori produttori a seconda della lavorazione richiesta, ed esegue rigorosi controlli qualitativi sui componenti. Per tutte le lavorazioni meccaniche e per tutti i trattamenti superficiali e termici Sati utilizza procedure collaudate per realizzare prodotti sempre diversi e su misura: per Sati, infatti, anche lo Speciale è ordinaria amministrazione!
Tutto ciò che vi serve, ovunque. Con rapidità e puntualità.



Sati is a major player in the production and distribution of power transmission products for industrial use. Founded in 1974, Sati has grown up to the rank of leading company in its sector combining experience with innovation. What makes Sati unique are the excellence in service and the uncompromising dedication to customer's needs. Our strength is represented by a wide range of products as well as fast and timely deliveries. In addition to this, a warehouse equipped with the most advanced management technologies, highly qualified multilingual staff and real-time delivery of orders are further reasons why more and more customers decide to give their preference to Sati. Our vast range of off-the-shelf articles respects all the international standards and regulations; internal processes all comply with UNI EN ISO 9001.



In a world that runs so fast, Sati succeeds in being competitive, and in making its customers competitive, too, because we deliver products immediately, timely, in whatever amount and everywhere in the world. Sati's warehouse, with its 7.000 square metres, is the strategical centre of the company.

Our computerized system is a key tool to handle over 15.000 articles in stock and 20.000 shipments per year. Besides, Diogene, a leading-edge E-Business tool, allows us to come closer to our customers. Indeed thanks to Diogene our customers can access our inventory and check our comprehensive product portfolio: not only sprockets and plate wheels, locking devices, pulys, chains, racks, couplings, bushings and tensioners, but also belts, electric motors, gearboxes and speed variators. Through Diogene portal our customers can enter a virtual warehouse, in which they can check availability and place orders in real time, thus minimizing packing and delivery times; all what is available in Diogene is already virtually transferred in our customers' warehouse. To complete the process, they can track shipments, download and print their invoices, retrieve archived orders: with Diogene, the customer is always updated about the current status of his purchases.

Sati is out-of-standard not only for the excellence of its service, but also for the engineering of special design items. The highly qualified staff our Engineering Dept. Carries out feasibility studies, selects the best manufacturers for every type of machining needed, and performs strict quality controls on the components. Proven protocols are applied by Sati to all mechanical processes and surface as well as heat treatments required to achieve the most varied finished products, often tailor-made: because for Sati even Specials are ordinary business!
All you need, everywhere. Fast and timely.



Sati ist ein bedeutender Akteur bei der Herstellung und dem Vertrieb von Antriebstechnikprodukten für industrielle Anwendungen. Sati wurde 1974 gegründet, und durch das geschickte Vereinen von Erfahrung und Innovation wurde die Firma zum führenden Unternehmen in diesem Sektor. Was Sati einzigartig macht, sind die Dienstleistungen und die Reaktionsfähigkeit gegenüber dem Kunden. Die breite Produktpalette, die Schnelligkeit und die Pünktlichkeit bei der Lieferung sind unsere Stärken. Ein mit den aktuellsten Betriebstechnologien organisiertes Lager, hochqualifiziertes, mehrsprachiges Personal und ein Echtzeit-Liefersystem sind die Gründe, die immer mehr Kunden dazu veranlassen, sich für Sati zu entscheiden. Die breite Palette an Katalog-Artikeln hat sich an internationale Rechtsvorschriften und Maßstäbe; alle internen Verfahren entsprechen der Norm UNI EN ISO 9001.

In einer immer schneller werdenden Welt gelingt es Sati, wettbewerbsfähig zu sein und ihre Kunden wettbewerbsfähig zu machen, weil wir die Produkte in jeder Menge und in jeden Teil der Welt schnell und pünktlich liefern. Das Lager von Sati ist mit seinen 7.000 Quadratmetern Fläche das strategische Zentrum der Firma. Unser computergestütztes System ist ein Schlüsselinstrument, um mehr als 15.000 gelagerte Artikel und jährlich 20.000 Auslieferungen zu verwalten. Außerdem ermöglicht uns Diogene, ein fortschrittliches E-Business-System, eine immer engere Beziehung zu unseren Kunden. Tatsächlich können unsere Kunden dank Diogene unser Lager betreten und das Angebot von Sati ansehen: nicht

ENGAGING THE WORLD.



nur Kettenräder und Kettenradscheiben, Spannsätze, Riemenscheiben, Ketten, Zahnstangen, Kupplungen, Buchsen und Spannelemente, sondern auch Riemen, Elektromotoren, Getriebe und Verstellgetriebe. Bei jeder Produkttypologie ermöglicht Diogene deren Verfügbarkeit in Echtzeit zu überprüfen und das sofort lieferbare Material in kürzester Zeit zu erhalten; es ist, als ob alles, was bei Diogene auf Lager ist, bereits im Lager unserer Kunden wäre. Und weiter noch: Zu kontrollieren, ob der Versand bereits stattgefunden hat, die Rechnungen nachzudrucken, das Auftragsarchiv abzurufen. Mit Diogene ist der Kunde über den Stand seiner Einkäufe in Echtzeit unterrichtet. Sati weicht vom Standard ab, nicht nur aufgrund der ausgezeichneten angebotenen Dienstleistungen, sondern auch wegen seiner Produktion von Artikeln nach Kundenzeichnungen. Das Fachpersonal unserer technischen Abteilung nimmt Durchführbarkeitsanalysen vor, wählt je nach angeforderter Bearbeitung die besten Hersteller aus und führt strenge Qualitätskontrollen an den Komponenten durch. Bei allen mechanischen Bearbeitungen und allen Oberflächenbearbeitungen und Wärmebehandlungen verwendet Sati geprüfte Verfahren zur Realisierung verschiedenster maßgeschneiderter Produkte. Tatsächlich ist das Spezielle für Sati Routine!

Alles was Sie brauchen, überall. Schnell und pünktlich.



Sati est un acteur important dans la production et la distribution de produits pour la transmission de puissance destinés à un usage industriel. Fondée en 1974, la société Sati est devenue leader dans le secteur en associant l'expérience à l'innovation. Sati est unique grâce à son service et à sa capacité de réponse au client. Le large éventail de produits, la vitesse et la ponctualité dans la livraison représentent nos points forts.

Un entrepôt organisé avec les technologies de gestion les plus modernes, un personnel hautement qualifié et multilingue et un système de livraison en temps réel sont les raisons qui poussent de plus en plus de clients à choisir Sati. Le large éventail d'articles disponibles sur catalogue respecte les réglementations et les mesures internationales ; les processus internes sont tous conformes à la norme UNI EN ISO 9001.

Dans un monde frénétique, Sati réussit à être compétitive et rendre compétitifs ses clients, car nous livrons le produit aussitôt, avec ponctualité, dans n'importe quelle quantité et aux quatre coins du monde. L'entrepôt de SATI, avec ses 7.000 mètres carrés de surface est le centre stratégique de l'entreprise. Notre système informatisé est un outil fondamental pour gérer plus de 15.000 articles en stock et 20.000 expéditions annuelles.

Par ailleurs, grâce à Diogene, un système de E-Business de pointe, le rapport avec notre clientèle est de plus en plus étroit. En effet, grâce à Diogene, nos clients peuvent accéder à notre stock et consulter l'offre de Sati : il n'y a pas seulement des pignons et disques, des frettes, poulies, chaînes, crémaillères, accouplements, moyeux et tendeurs, mais il y a également des courroies, moteurs électriques, réducteurs et variateurs. Pour tout type de produit, Diogene permet de vérifier la disponibilité en temps réel et de recevoir le matériel en livraison immédiate très rapidement ; tout ce qui est en stock sur Diogene, c'est comme si c'était déjà dans l'entrepôt de nos clients. Mais encore : contrôler si l'expédition

a déjà été effectuée, réimprimer les factures, consulter l'historique des commandes: avec Diogene, le client est informé en temps réel sur l'état de ses achats.

Sati est hors standard non seulement pour le service d'excellence offert mais également pour sa production d'articles spéciaux suivant plan. Le personnel spécialisé de notre Service technique ef-

fectue des études précises de faisabilité, sélectionne les meilleurs producteurs selon l'usinage requis et effectue des contrôles de qualité strictes sur les composants. Pour tous les usinages mécaniques et pour tous les traitements superficiels et thermiques, Sati utilise des procédures testées pour réaliser des produits toujours différents et sur mesure : en effet, pour Sati, le Spécial fait partie du quotidien !

Tout ce dont vous avez besoin, partout. Avec rapidité et ponctualité.



Sati es una importante realidad en la producción y distribución de productos para la transmisión de potencia de uso industrial. Fundada en 1974, Sati se ha convertido en líder del sector juntando experiencia e innovación; el servicio y la capacidad de respuesta al cliente la hacen única. La extensa gama de productos, la rapidez y la puntualidad en la entrega son sus puntos de fuerza. Un almacén organizado con las tecnologías de gestión más modernas, un equipo muy cualificado y multilingüe, además de un sistema de entrega en tiempo real, hacen que siempre más clientes elijan Sati como su proveedor. La gama de productos respeta las normativas internacionales, y todos los procesos internos están conformes con la UNI EN ISO 9001.

En un mundo que siempre va más rápido, Sati logra ser competitiva y hacer que también sus clientes lo sean, ya que entregó los productos de inmediato, con puntualidad, en cualquier cantidad y lugar del mundo.

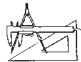
















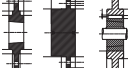




El almacén de SATI, con sus 7.000 metros cuadrados de superficie, es el centro estratégico de la empresa. Nuestro sistema informatizado es un instrumento fundamental para gestionar más de 15.000 artículos disponibles y 20.000 envíos anuales. Además, gracias a Diogene, un sistema de "E-Business" avanzado, la relación con nuestros clientes se hace cada vez más estrecha. De hecho, gracias a Diogene, nuestros clientes pueden entrar en nuestro almacén y consultar la oferta de Sati: no sólo piñones y discos, casquillos de fijación, poleas, cadenas, cremalleras, acoplamientos, casquillos cónicos y tensores, sino también correas, motores eléctricos, reductores y variadores.

Por cada tipo de producto, Diogene permite comprobar su disponibilidad en tiempo real y recibir el material en breve plazo; todo lo que está disponible en Diogene, es como ya lo tuviesen nuestros clientes en su propio almacén. Y aún más: averiguar si el material ha sido enviado, imprimir las facturas, consultar el material pendiente: a través de Diogene, el cliente está informado en tiempo real sobre el estado de sus compras.
























Sati está fuera de los estándares no sólo por el servicio de excelencia ofrecido, sino también por su producción de artículos especiales bajo plano. El personal especializado de nuestro Departamento Técnico hace unos rigurosos estudios sobre la posibilidad de realización, elige los mejores proveedores según la mecanización solicitada, y realiza estrictos controles cualitativos de los componentes. Sati utiliza procesos probados para todas las mecanizaciones, los tratamientos superficiales y térmicos, realizando así productos siempre diferentes y a medida; para Sati, de hecho, ¡incluso el Especial es de administración ordinaria!

Todo lo que necesitan, en cualquier lugar. Con rapidez y puntualidad.

INDICE / INDEX

DATI TECNICI INGRANAGGI INDUSTRIALI	TECHNICAL SPECIFICATIONS INDUSTRIAL GEARS	TECHNISCHE DATEN	DONNEES TECHNIQUES ENGRENAGES INDUSTRIELS	DATOS TECNICOS ENGRANAJES INDUSTRIALES		7
SPECIALE STANDARD (Pignoni temprati con foro lavorato)	SPECIAL STANDARD (Hardened finished bore sprockets)	KETTENRÄDER EINBAUFERTIG	STANDARD SPÉCIAL (Pignons trempés prêts à monter)	ESTÁNDAR ESPECIAL (Piñones templados con agujero mecanizado)		19
PIGNONI	SPROCKETS	KETTENRÄDER MIT NABE	PIGNONS	PIÑONES		29
PIGNONI TEMPERATI AD INDUZIONE SUI DENTI	SPROCKETS WITH HARDENED TEETH	KETTENRÄDER VERZÄHNUNG GEHÄRTET	PIGNONS AVEC DENTURE TREMPEE HAUTE FREQUENCE	PIÑONES TEMPLADOS POR INDUCCIÓN EN LOS DIENTES		47
PIGNONI SEMPLICI IN ACCIAIO INOX AISI 304 L	SIMPLEX SPROCKETS IN STAINLESS-STEEL 304 L	EINFACH KETTENRÄDER AUS ROSTFREIEM STAHL AISI 304 L	PIGNONS SIMPLES EN ACIER INOXYDABLE AISI 304 L	PIÑONES SIMPLES EN ACERO INOXIDABLE AISI 304 L		50
CORONE	PLATE WHEELS	KETTENRADSCHEIBEN	DISQUES	DISCOS		52
CORONE DOPPIE PER DUE CATENE SEMPLICI	DUPLEX PLATEWHEELS FOR TWO SINGLE CHAINS	ZWEIFACH-SCHEIBEN FÜR ZWEI EINFACH-KETTEN	DISQUES DOUBLES POUR DEUX CHAINES SIMPLES	DISCOS DOBLES PARA DOS CADENAS SIMPLES		69
CORONE DOPPIE PER DUE CATENE SEMPLICI PER BUSSOLA CONICA	DUPLEX TAPER BORED PLATE WHEELS FOR TWO SINGLE CHAINS	ZWEIFACH-SCHEIBEN FÜR SPANNBUCHSE FÜR ZWEI EINFACH-KETTEN	DISQUES DOUBLES À MOYEU AMOVIBLE POUR DEUX CHAINES SIMPLES	DISCOS DOBLES TAPER PARA DOS CADENAS SIMPLES		70
PIGNONI - CORONE ASA	SPROCKETS - PLATE WHEELS ASA	KETTENRÄDER - KET- TENRADSCHEIBEN ASA	PIGNONS - DISQUES ASA	PIÑONES - DISCOS ASA		71
PIGNONI IN GHISA	CAST IRON SPROCKETS	KETTENRÄDER AUS GUSSEISEN	ROUES EN FONTE	RUEDA EN FUNDICION		84
PIGNONI IN GHISA PER BUSSOLA	TAPER BORED CAST IRON SPROCKETS	KETTENRÄDER AUS GUSSEISEN FÜR SPANNBUCHSEN	ROUES EN FONTE À MOYEU AMOVIBLE	RUEDA EN FUNDICION PARA CASQUILLOS CONICOS		88
CORONE PER TRASPORTATORI ED ELEVATORI	PLATE WHEELS FOR CHAIN CONVEYORS AND CHAIN ELEVATORS	KETTENRADSCHEIBEN FÜR TRANSPORT-UND FÖRDERKETTEN	DISQUES POUR TRANSPORTEURS ET ELEVATEURS	DISCOS PARA CADENA DE TRANSPORTADORES Y ELEVADORES		92
PIGNONI PER TRASPORTATORI ED ELEVATORI	SPROCKETS FOR CHAIN CONVEYORS AND CHAIN ELEVATORS	KETTENRÄDER FÜR TRANSPORT;UND FÖRDERKETTEN	PIGNONS POUR TRANSPORTEURS ET ELEVATEURS	PIÑONES PARA CADENA DE TRANSPORTADORES Y ELEVADORES		95
RUOTE PER CATENA A CERNIERA	WHEELS FOR TABLE TOP CHAIN	KETTENRÄDER FÜR SCHARNIERBANDKETTEN	ROUES POUR CHAINES À CHARNIÈRES	RUEDA PARA CADENA DE CHARNELA (TABLE TOP)		98
PIGNONI TENDICATENA	CHAIN STRETCHER SPROCKETS	KETTENSANNRÄDER	PIGNONS TENDEURS	PIÑONES TENSORES		98
PIGNONI PER BUSSOLE CONICHE	TAPER BORED SPROCKETS	KETTENRÄDER FÜR TAPER-SPANNBUCHSEN	PIGNONS A MOYEU AMOVIBLE	PIÑONES PARA CASQUILLOS CÓNICOS		99
MOZZI SALDABILI PER BUSSOLA CONICA	WELDING HUBS FOR TAPER BUSHES	EINSCHWEISSNABEN FÜR TAPER-SPANNBUCHSEN	MOYEURS CONIQUES A SOUDER	CUBOS SOLDADOS PARA CASQUILLOS CÓNICOS		106
MOZZI SMONTABILI PER BUSSOLA CONICA E CORONE	BOLT-ON HUBS FOR TAPER BUSHES AND PLATE WHEELS	ANSCHRAUBNABEN FÜR SPANNBUCHSEN UND KETTENRADSCHEIBEN	PLATEAUX À BOULONNER POUR M.A. ET DISQUES	CUBOS ATORNILLADOS PARA CASQUILLOS CÓNICOS Y DISCOS		107
BUSSOLE CONICHE	TAPER BUSHES	SPANNBUCHSEN (TAPERLOCK)	MOYEURS AMOVIBLES	CASQUILLOS CÓNICOS TAPER		110
SISTEMI DI BLOCCAGGIO - SYSTEM BLOCK	LOCKING DEVICES - SYSTEM BLOCK	SPANNSÄTZE - SCHRUMPFSCHEIBEN	MOYEURS DE SERRAGE - SYSTEM BLOCK	CASQUILLOS DE FIJACION - SYSTEM BLOCK		113
CREMAGLIERA INTESTATA PER MONTAGGIO CONTINUO	SPURGEAR RACKS SUITABLE FOR CONTINUOUS MOUNTING	ZAHNSTANGEN FÜR FORTLAUFENDE MONTAGE	CREMAILLÈRES RABOULTABLES POUR MONTAGE EN CONTINUU	CREMALLERAS MECANIZADAS PARA MONTAJE CONTINUO		137
CREMAGLIERA PER CANCELLI, VITI, RONDELLE E DISTANZIALI INCLUSI	RACKS FOR SLIDING GATES, COMPLETE WITH SCREWS WASHERS AND SPACERS	ZAHNSTANGEN FÜR SCHIEBETORE, KOMPLETT MIT SCHRAUBEN, FEDERRINGEN UND Distanzhaltern	CRÉMAILLÈRES POUR PORTAILS COULISSANTS. VIS, RONDELLES ET ENTRETOISES INCLUSES	CREMALLERAS PARA PUERTAS CORREDERAS. TORNILLOS, ARANDELAS Y ESPACIADORES INCLUSOS		138




INDICE / INDEX

PIGNONI E CORONE A MODULO STANDARD E TEMPRATI	SPUR GEARS STANDARD AND WITH HARDENED TEETH	STIRN-ZAHNRÄDER STANDARD UND GEHÄRTETE	ROUES CYLINDRIQUES STANDARD ET AVEC DENTURE TREMPÉE	RUEDAS DENTADAS CILINDRICAS ESTANDAR Y TEMPLADAS POR INDUCCION		139
COPPIE CONICHE	BEVEL GEAR PAIRS	KEGELRÄDER	COUPLES CONIQUES	ENGRANAJES CONICOS		143
CATENA A RULLI STANDARD CHAIN	ROLLER CHAIN STANDARD CHAIN	ROLLENKETTE - ISO/R606 - DIN8187 / DIN8188	CHAÎNE A ROULEAUX STANDARD CHAIN	CADENA DE RODILLOS STANDARD CHAIN		151
PULEGGE DENTATE DATI TECNICI	TIMING PULLEYS TECHNICAL SPECIFICATIONS	ZAHNRIEMEN-SCHEIBEN - TECHNISCHE DATEN	POULIES DENTÉES - DONNES TECHNIQUES	POLEAS DENTADAS - DATOS TECNICOS		165
PULEGGE PER CINGHIE DENTATE	TIMING BELT PULLEYS	ZOLL-ZAHNRIEMENSCHLEIBEN	POULIES POUR COURROIES DENTÉES	POLEAS PARA CORREAS DENTADAS		171
PULEGGE DENTATE PER BUSSOLA CONICA	TIMING BELT PULLEYS FOR TAPER BUSHES	ZOLL-ZAHNRIEMENSCHLEIBEN FÜR SPANNBUCHSEN	POULIES DENTÉES A MOYEU AMOVIBLE	POLEAS DENTADAS PARA CASQUILLOS CÓNICOS (TAPER)		181
PULEGGE DENTATE PER CINGHIE PASSO METRICO T	TIMING BELT PULLEYS METRIC PITCH T	T ZAHNRIEMENSCHLEIBEN METRISCHE TEILUNG	POULIES DENTÉES POUR COURROIES PAS MÉTRIQUE T	POLEAS DENTADAS PARA CORREAS CON PASO METRICO T		189
PULEGGE DENTATE PER CINGHIE PASSO METRICO ST PER CINGHIE "AT" / ST	TIMING BELT PULLEYS METRIC PITCH FOR "AT" / ST BELTS	ST ZAHNRIEMENSCHLEIBEN METRISCHE TEILUNG FÜR "AT" RIEMEN	POULIES DENTÉES ST POUR COURROIES "AT" PAS MÉTRIQUE	POLEAS DENTADAS ST PARA CORREAS "AT" CON PASO EN MM		197
PULEGGE DENTATE PER CINGHIE HTD®	TIMING BELT PULLEYS HTD®	HTD® ZAHNRIEMENSCHLEIBEN	POULIES DENTÉES HTD®	POLEAS PARA CORREAS DENTADAS HTD®		203
PULEGGE DENTATE HTD® PER BUSSOLA CONICA	HTD® TIMING BELT PULLEYS FOR TAPER BUSHES	HTD® ZAHNRIEMENSCHLEIBEN FÜR SPANNBUCHSEN	POULIES DENTÉES HTD® A MOYEU AMOVIBLE	POLEAS DENTADAS HTD® PARA CASQUILLOS CÓNICOS (TAPER)		215
Pulegge dentate POLY CHAIN® GT®	POLY CHAIN® GT® Timing belt pulleys	POLY CHAIN® GT® Zahnriemenscheiben	Poulies dentées POLY CHAIN® GT®	Poleas dentadas POLY CHAIN® GT®		223
FLANGE PER PULEGGE DENTATE	FLANGES FOR TIMING BELT PULLEYS	BORDSCHEIBEN FÜR ZAHNRIEMENSCHLEIBEN	FLASQUES POUR POULIES DENTÉES	BRIDAS PARA POLEAS DENTADAS		230
Pulegge trapezoidali POLY-V	POLY-V Belt pulleys	Keilriemenscheiben POLY-V	Poulies trapézoïdales POLY-V®	Poleas trapezoidales POLY-V		233
PIASTRE DI BLOCCAGGIO PER CINGHIE	CLAMPING PLATES FOR BELTS	KLEMMPLATTEN FÜR ZAHRIEMEN	PLAQUES TENDEUSES POUR COURROIES	PLACAS TENSORAS PARA CORREAS		241
PULEGGE TRAPEZOIDALI PER BUSSOLA CONICA	V-BELT PULLEYS FOR TAPER BUSHES	KEILRIEMENSCHLEIBEN FÜR SPANNBUCHSEN	POULIES TRAPÉZOÏDALES A MOYEU AMOVIBLE	POLEAS TRAPEZOIDALES PARA CASQUILLOS CÓNICOS (TAPER)		243
PULEGGE TRAPEZOIDALI MONOBLOCCO	V-BELT PULLEYS WITH SOLID	KEILRIEMENSCHLEIBEN UNGEBOHRT	POULIES TRAPEZOIDALES MOYEU PLEIN	POLEAS TRAPEZOIDALES CON CUBO MACIZO		273
PULEGGE TRAPEZOIDALI PER CALETTATORE	V-BELT PULLEYS FOR LOCKING DEVICES	KEILRIEMENSCHLEIBEN FÜR SPANNSÄTZE	POULIES TRAPÉZOÏDALES À MOYEU DE SERRAGE	POLEAS TRAPEZOIDALES PARA CASQUILLOS DE FIJACIÓN		285
PULEGGE VARIABILI	ADJUSTABLE PULLEYS	VERSTELLBARE KEILRIEMENSCHLEIBEN	POULIES VARIABLES	POLEAS VARIADORAS		295
SLITTE PER MOTORI	MOTOR SLIDES	MOTORSCHLITTEN	GLISSIERES MOTEURS	BASES TENSORAS DE MOTORES		298
GIUNTI DENTATI SG	SG TOOTHED	BOGENZAHN - DREHELASTISCHE SG	SG KUPPLUNGENACCOU- PLEMENTS A DENTURE	SG ACOPLAMIENTOS DENTADOS		299
GIUNTI ELASTICI TORSIONALI SG	TORSIONAL FLEXIBLE COUPLINGS SG	DREHELASTISCHE KUPPLUNGEN SG	ACCOUPEMENTS ELASTIQUES TORSIONNELS SG	ACOPLAMIENTOS ELÁSTICOS TORSIONALES SG		305
GIUNTI SG-HRC	SG-HRC COUPLINGS	SG-HRC KUPPLUNGEN	ACCOUPEMENTS SG-HRC	ACOPLAMIENTOS SG-HRC		321
TENDITORI	TENSIONERS	SPANNELEMENTE	TENDEURS	TENSORES		331

Oltre ai prodotti elencati nelle pagine seguenti, la nostra produzione comprende:	In addition to the articles listed in the following pages, our production includes:	Unsere Produktion umfasst zusätzlich zu den auf folgenden Seiten angeführten Erzeugnissen auch:	En plus des produits listés dans les pages suivantes, notre production comprend:	Además de los productos citados en las siguientes páginas, nuestra producción incluye:
Dentatura di ingranaggi fino a Ø 3500 mm modulo 30	Toothing for gears up to Ø 3500 mm modul 30	Verzahnung bis Ø 3500 mm Modul 30	Denture d'engrenages jusqu'à Ø 3500 mm, module 30	Dentado de engranajes de hasta 3500 mm Ø módulo 30
Tornitura di pezzi fino ad un diametro di 3000 mm	Turning of workpieces up to a maximum diameter of 3000 mm	Drehbearbeitung bis Ø 3000 mm	Tournage des pièces jusqu'à un diamètre de 3000 mm	Torneado de piezas hasta un diámetro de 3000 mm
Crema di denti diritti ed elicoidali fino a modulo 12 dentatura inclinata fino a 30°	Spur and helical tooth racks up to modul 12, with lead angle up to 30°	Gerad- und schrägverzahnte Zahnstangen bis Modul 12 Steigungswinkel bis 30°	Crémaillères à denture droite et hélicoïdale jusqu'au module 12 Denture inclinée jusqu'à 30°	Crema di dientes rectos y helicoidales hasta el módulo 12, dentado inclinado hasta 30°
Particolari a disegno e dentature non elencate a richiesta	Items according to drawing and toothing not listed can be produced by request	Teile gemäß Zeichnung und Verzahnungen nach Kundenspezifikation	Détails sur plan et dentures non listées, sur demande	Piezas en base a dibujos y dentados especiales, a pedido

Commercializzazione di trasmissioni meccaniche	Commercialisation power transmission drives	Verkauf von Getriebemotoren und div. Komponenten	Commercialisation de transmission mécaniques	Comercialización de transmisiones mecánicas
Motovariatori con riduttori a vite senza fine	Motorized variator with worm gearbox	Getriebemotoren mit Schneckengetrieben	Motovariateurs avec réducteurs à vis sans fin	Variadores de velocidad con reductores de tornillo sinfín
Riduttori a vite senza fine	Wormgearboxes	Schneckengetriebe	Réducteurs à vis sans fin	Reductores de tornillo sinfín
Riduttori coassiali	Helical gearboxes	Stirnradgetriebe	Réducteurs coaxiaux	Reductores coaxiales
Riduttori ad assi ortogonali	Bevel helical gearboxes	Kegelstirnradgetriebe	Réducteurs à axes orthogonaux	Reductores con ejes ortogonales
Riduttori pendolari	Shaft mounted gearboxes	Aufsteckgetriebe	Réducteurs pendulaires (ou flottants)	Reductores pendulares
Motovariatori	Motorized variators	Verstellgetriebemotoren	Motovariateurs	Variadores de velocidad
Rinvio angolare	Bevel gearboxes	Winkelgetriebe	Renvoi d'angle	Transmisiones angulares
Motori elettrici	Electric motors	Elektromotoren	Moteurs électriques	Motores eléctricos
Convertitori di frequenza	Inverters	Frequenzwandler	Convertisseurs de fréquence	Convertidores de frecuencia
Ventilatori industriali e ventole a disegno cliente	Industrial ventilators and fans to drawing	Industrieventilatoren und Lüfter nach Kundenzeichnung	Ventilateurs industriel et hélices sur plan du client	Ventiladores industriales y hélices en base a dibujos, a pedido
Cinghie dentate e trapezoidali	Timing belts and v-belts	Zahn- und Keilriemen	Courroies dentées et trapézoïdales	Correas dentadas y trapezoidales
Pulegge a gola	V-Belt pulleys	Keilriemenscheiben	Poulies à gorge	Poleas de garganta
Pulegge variabili - Limitatori di coppia	Variable pulleys - Torque limiters	verstellbare Keilriemenscheiben - Drehmomentbegrenzer	Poulies variables - Limiteurs de couple	Poleas variables - limitadores de par
Calettatori	Locking devices	Spannsätze	Moyeux de serrage	Casquillos de fijación
Giunti ed elementi di collegamento	Joints and connection parts	Kupplungen und Sicherheitskupplungen	Joints et éléments de raccordement	Juntas y elementos de conexión
Viti trapezoidali - Chioccioline in acciaio o bronzo	Rolled trapezoidal screws Trapezoidal lead-nuts (bronze or steel)	Trapezschrauben - Stahl - bzw. Bronzemuttern	Vis trapézoïdales - Vis en acier ou en bronze	Tornillos trapezoidales - Espirales de acero o bronce
Supporti orientabili	Pillow blocks	Schwenklager	Supports orientables	Soportes orientables
Catene di trasporto industriale e agricole	Industrial and agricultural conveyor chains	Transportketten für Industrie und Landwirtschaft	Chaînes de transport industriel et agricole	Cadenas de transporte industriales y agrícolas
Giunti cardanici di precisione	Precision joints	Hochpräzise Kardangelenke	Joints de Cardan de précision	Juntas cardánicas de precisión
Profilati e guide di scorrimento in polizene	Polyzene wear strips and slide ways	Profileteile und Polyzen-Führungen	Profilés et glissières en polyzène	Perfiles y guías de deslizamiento en polizeno

Tipo di ruote dentate Type of toothed gear Zahnradtypen Type de roues dentees Tipo de ruedas dentadas

 <p>Type A</p>	<p>PUÒ ESSERE: 1) stampato 2) con mozzo saldato 3) in ghisa</p>	<p>MAY BE: 1) forged 2) with welded hub 3) made of cast iron</p>	<p>AUSFÜHRUNGEN: 1) formgestanz 2) mit geschweißter Nabe 3) aus Gußeisen</p>	<p>PEUT ETRE: 1) embouti 2) avec moyeu soudé 3) en fonte</p>	<p>PUEDA SER: 1) estampado 2) con cubo soldado 3) en fundición de hierro</p>
 <p>Type B</p>					
 <p>Type C</p>	<p>PUÒ ESSERE: 1) stampato (simmetrico o asimmetrico) 2) con mozzi saldati</p>	<p>MAY BE: 1) forged (symmetrical or asymmetrical) 2) with welded hubs</p>	<p>AUSFÜHRUNGEN: 1) formgestanz (symmetrisch oder asymmetrisch) 2) mit geschweißten Naben</p>	<p>PEUT ETRE: 1) embouti (symétrique ou asymétrique) 2) avec moyeux soudés</p>	<p>PUEDA SER: 1) estampado (simétrico o asimétrico) 2) con cubos soldados</p>

I tipi sopra indicati sono quelli che normalmente sono, i più usati, ciò non toglie che ve ne siano altri la cui forma è dettata da esigenze tecniche di montaggio.

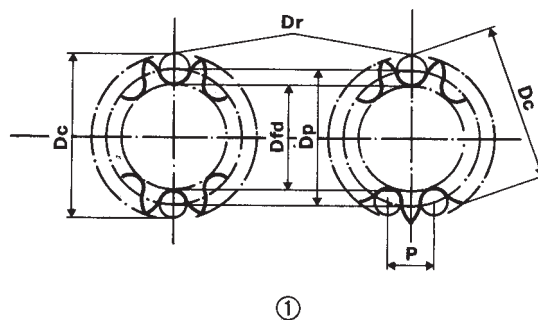
The types given above are those which are most commonly used, but there are, all the same, others whose form depends on technical or assembly requirements.

O.a. Typen sind die üblichsten, es gibt jedoch andere Typen, deren Form von technischen oder Montage-Erfordernissen bedingt sind.

Les types indiqués cidessus sont habituellement employés; il existe cependant d'autres types dont la forme est dictée par les exigences techniques ou de montage.

Los citados tipos son los más frecuentes; sin embargo, hay testar la palabra dos otros cuya forma depende de exigencias técnicas o de montaje.

Dimensioni delle ruote Dimensions of the wheels Abmessungen Dimensions des roues Dimensiones de las ruedas



<p>Nomenclatura P = lunghezza del lato del poligono primitivo corrispondente al passo della catena</p>	<p>Nomenclature length of the original polygon corresponding with the chain pitch</p>	<p>Beschreibungen Teilung der Rollenkette</p>	<p>Nomenclature longueur du côté du polygone primitif correspondant au pas de la chaîne</p>	<p>Nomenclatura longitud del lado del poligono primitivo correspondiente al paso de la cadena</p>
<p>Dr = diametro dei rulli di controllo</p>	<p>diameter of the check rollers</p>	<p>Durchmesser der Messbolzen</p>	<p>diamètre des cylindres de référence</p>	<p>diámetro de los rodillos de control</p>
<p>z = numero dei denti</p>	<p>number of teeth</p>	<p>Zähnezahl</p>	<p>nombre de dents</p>	<p>numero de dientes</p>
<p>Dp = diametro primitivo</p>	<p>original diameter</p>	<p>Teilkreisdurchmesser</p>	<p>diamètre primitif</p>	<p>diametro primitivo</p>
<p>Dfd = diametro di fondo dente</p>	<p>diameter at tooth base</p>	<p>Fußkreissdurchmesser</p>	<p>diamètre de pied de dent</p>	<p>diametro en la base del diente</p>
<p>Dc = diametro di controllo</p>	<p>check diameter</p>	<p>Kontrolldurchmesser</p>	<p>diamètre de référence</p>	<p>diametro de control</p>

Dr = diametro dei rulli di controllo con le seguenti tolleranze:

diameter of the check rollers with the following tolerances:

Durchmesser der Messbolzen mit folgenden Toleranzen:

diamètre des cylindres de référence avec les tolérances suivantes:

diámetro de los rodillos de control con las siguientes tolerancias:

$$+ 0 \\ + 0,01$$

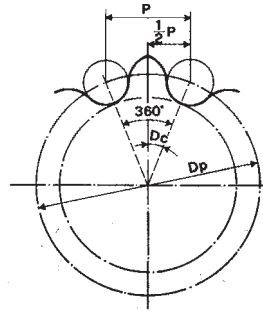
Dp = corrisponde alla circonferenza circoscritta al poligono primitivo in cui i lati sono dati dal passo della catena e il numero dei lati, dal numero dei denti della ruota

corresponds with the circumference circumscribed on the original polygon, where sides depend on the chain's pitch. The number of sides depends on the number of teeth on the wheel

Entspricht dem im Teilkreisdurchmesser (bzw. Wirk-Durchmesser), dessen Mass von der Kettenteilung und Zähnezah abhängig ist.

correspond à la circonférence circonscrite au polygone primitif dont les cotés sont donnés par le pas de la chaîne et le nombre des cotés par le nombre des dents de la roue

corresponde a la circunferencia circunscrita en el poligono primitivo cuyos lados están dados por el paso de la cadena y el numero de los lados por el número de los dientes de la rueda



Pertanto il diametro primitivo è dato dalla seguente formula:

Therefore the original diameter is given by means of the following formula:

Der Teildurchmesser lässt sich daher mit folgender Formel berechnen:

Donc le diamètre primitif est donné par la formule suivante:

Por lo tanto, el diámetro primitivo está dado por la siguiente fórmula:

$$D_p = p \cdot \frac{1}{\sin\left(\frac{180^\circ}{z}\right)} = p \cdot n$$

(Vedere a pagina 11 la tabella dei diametri primitivi unitari in funzione del numero dei denti)

(See the table of original diameters as related to the number of teeth on page 11)

(Siehe Tabelle des Teilkreisdurchmessers, angeordnet nach Zähnezahl)

(Voir tableau page 11 des diamètres primitifs unitaires en fonction du nombre de dents)

(Ver en la página 11 el cuadro de los diámetros primitivos unitarios, en función del número de dientes)

Dfd = Dp-Dr

con le seguenti tolleranze:

with the following tolerances:

mit folgenden Toleranzwerten:

avec les tolérances suivantes:

con las siguientes tolerancias:

per diametri a fondo dente / for diam. at base of teeth / für Zahnfußdurchmesser
pour diamètres à pied de dent / para diámetros en la base del diente

≤ 127 mm 0
-0,25 mm

per diametri a fondo dente / for diam. at base of teeth / für Zahnfußdurchmesser
pour diamètre à pied de dent / para diámetros en la base del diente

> 127 mm 0
-0,30 mm

ma / but / jedoch / mais / pero

per diametri a fondo dente / for diam. at base of teeth / für Zahnfußdurchmesser
pour diamètre à pied de dent / para diámetros en la base del diente

≥ 250 mm

> 250 mm toll. ISO h11

Dc = per un numero pari di denti / for an even number of teeth / für gerade Zähnezahl / pour un nombre pair de dents
para un numero par de dientes

Dp + Dr min

Dc = per un numero dispari di denti for an uneven number of teeth / für ungerade Zähnezahl
pour un nombre impair de dents / para un número impar de dientes

$D_p \cdot \cos\left(\frac{90^\circ}{z}\right) + D_r$ min

La misura di controllo Dc di una ruota a numero **pari** di denti è misurata su due rulli situati in due vani diametralmente opposti.

The Dc check measurement on a wheel with an **even** number of teeth is measured on two rollers located in two diametrically opposed tooth spaces.

Das Kontrollmaß Dc eines Zahnrades mit gerader Zähnezahl wird auf zwei Rollen in zwei genau entgegengesetzten Räumen gemessen. Das Kontrollmaß Dc eines Zahnrades mit ungerader Zähnezahl wird mit zwei Rollen in zwei entgegengesetzten Stellen gemessen.

La mesure de référence Dc d'une roue à nombre **pair** de dents est effectuée sur deux cylindres situés dans deux logements diamétralement opposés. La mesure de référence Dc d'une roue à nombre **impair** de dents est effectuée sur deux cylindres situés dans deux logements les plus proches possible à la position diamétralement opposée.

La medida de control Dc de una rueda con número **par** de dientes se mide sobre dos rodillos ubicados en dos cavidades diametralmente opuestas. La medida de control Dc da una rueda con número **impar** de dientes se mide sobre dos rodillos ubicados en dos cavidades lo más cerca posible a la posición diametralmente opuesta.

Altezza del dente e diametro esterno:

Depth of the teeth and external diameter:

Zahnhöhe und Aussendurchmesser:

Hauteur de la dent et diamètre extérieur:

Altura del diente y diametro externo:

Nomenclatura
At = altezza del dente sopra il poligono primitivo

Nomenclature
 depth of the tooth over the original polygon

Bezeichnungen
 Zahnhöhe über dem Teilkreisdurchmesser

Nomenclature
 hauteur de la dent sur le polygone primitif

Nomenclatura
 altura del diente sobre al poligono primitivo

De = diametro esterno definito dalla circonferenza che passa per l'estremità dei denti della ruota

external diameter defined as the circumference measured around the ends of the gear teeth

Aussendurchmesser der Verzahnung

diamètre extérieur défini à partir de la circonférence qui passe per l'extrémité des dents de la roue

diámetro externo definido por la circunferencia que pasa por la extremidad de dos dientes da la rueda

Dimensioni

Dimensions

Abmessungen

Dimensions

Dimensiones

At max = $0,625 p - 0,5 Dr + \frac{0,8 p}{z}$

At min = $0,5 (p - dr)$

De max = $Dp + 1,25 p - Dr$

De min = $Dp + p (1 - \frac{1,6}{z}) - Dr$

Forma del dente:

Tooth form:

Zahnform:

Forme de la dent:

Forma del diente:

Nomenclatura
p = passo della catena

Nomenclature
 chain pitch

Bezeichnungen
 Kettenteilung

Nomenclature
 pas de la chaîne

Nomenclatura
 paso de la cadena

Dp = diametro primitivo

pitch diameter

Teildurchmesser

diamètre primitif

diámetro primitivo

Dr = diametro del rullo della catena

diameter of chain roller

Rollendurchmesser

diamètre sur le cylindre de la chaîne

diámetro del rodillo de la cadena

rf = raggio della curva di riposo del rullo

radius of roller rest curve

Radius der Rolle

rayon de la courbe de repos du cylindre

radio de la curva de reposo del rodillo

a = angolo di contatto del rullo

contact angle of roller

Rollen Anpresswinkel

angle de contact du cylindre

ángulo de contacto del rodillo

Ru = raggio della curva di uscita

radius of exit curve

Radius der Ausgangskurve

rayon de la courbe de sortie

radio de la curva de salida

z = numero dei denti della ruota dentata

number of teeth on the toothed gear

Zähnezahl

nombre de dents de la roue dentée

numero de los dientes de la rueda dentada

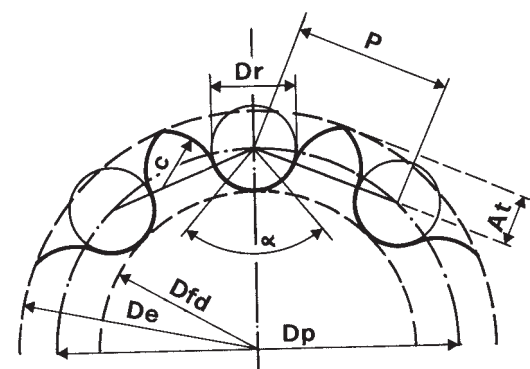
Dimensioni

Dimensions

Abmessungen

Dimensions

Dimensiones



Profilo minimo / Minimum profilo
 Min. Profil / Profil minimum
 Perfil mínimo

rf = $0,505 dr$

a = $140^\circ - \frac{90^\circ}{z}$

Ru = $0,12 dr (z + 2)$

Profilo massimo / Maximum profilo
 Max. Profil / Profil maximum
 Perfil máximo

rf = $0,505 dr + 0,069 \sqrt[3]{dr}$

a = $120^\circ \frac{90^\circ}{z}$

Ru = $0,008 dr (Z_2 + 180)$

Dentatura eseguita con utensili DIN 8196

Gear cutting with DIN 8196 tools

Verzahnung nach DIN 8196

Denture réalisée avec des outils DIN 8196

Dentado realizado con herramientas DIN 8196

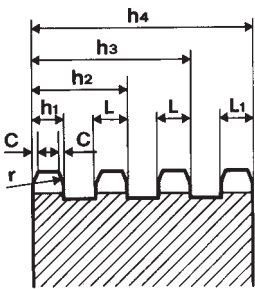
Profilo trasversale della dentatura

Transverse profile of the toothing

Querschnitt der Verzahnung

Profil transversal de la denture

Perfil transversal de la dentadas



	Nomenclatura	Nomenclature	Bezeichnung	Nomenclature	Nomenclatura
h_1	larghezza dente	tooth width	Zahnbreite	larg. de la dent	ancho del diente
h_2, h_3, h_4	larghezza di ruote doppie, triple, quadruple	width of double, triple and quadruple wheels	Breite von Duplex, Triplex und Quadruplex-Zahnräder	larg. de roues doubles, triples, quadruple	ancho de ruedas dobles, triples, cuadruple
r	raggio dello smusso del dente	bevel range of the tooth	Radius der Zahnschräggkante	rayon de la dépouille de tête	rayo del chaflán del diente
C	larghezza del raggio del dente	width of the tooth radius	Radius der Zahnschräggkante	largeur du rayoun de tête	anco del rayo del diente
p	passo della catena	chain pitch	Kettenteilung	pas de la chaîne	paso de la cadena
TP	passo trasversale della catena	transverse chain pitch	Kettenschrägeilung	pas transversal de la chaîne	paso trasversal de la cadena
W	larghezza interna della catena	internal width of the chain	Ketteninnenbreite	largeur interieure de la chaîne	ancho interno de la cadena

Dimensioni

Dimensions

Abmessungen

Dimensions

Dimensiones

		$p \leq 12,7$	$p > 12,7$
h_1	per catena semplice / for single chain / für Einfachkette / pour chaîne simple / para cadena simple	= 0,93 W (h 14)	0,95 W (h 14)
L	per catena doppia e tripla / for double or triple chain / für Duplex-u.Triplex-Kette / pour chaîne double et triple / para cadena doble y triple	= 0,91 W (h 14)	0,93 W (h 14)
L_1	per catena quadrupla e più / for quadruple or more chain / für Quadruplex-Ketten und mehr / pour chaîne quadruple et plus / para cadena cuádruple y supedor	= 0,88 W (h 14)	0,90 W (h 14)
$C =$	da un minimo di 0,1 p ad un massimo di 0,15 p / from a minimum of 0.1 p to a maximum of 0,15 p / von mindestens 0,1 p bis höchstens 0,15 p / d'un minimum de 0,1 p à un maximum de 0,15 p / desde un minimo de 0,1 p hasta un maximo da 0,15 p		

Numero di denti

Le formule suddette sono quelle dettate dalle norme ISO/R 606 e sono valide per ruote dentate per catene a rulli da 9 a 150 denti. Le dentature che si raccomandano sono: 13 - 15 - 17 - 19 - 21 - 23 - 25 - 38 - 57 - 76 - 95 - 114.

Number of teeth

The formulas given above refer to those specified in the ISO/R 606 standards and are valid for toothed gears for roiler chains with from 9 to 150 teeth. The recommended toothings are: 13 - 15 - 17 - 19 - 21 - 23 - 25 - 38 - 57 - 76 - 95 - 114.

Zähnezahl

O.a. Formen beziehen sich auf die Formeln der ISO/R 606 Vorschriften und gelten für Rollenkettenzahnäder mit 9 bis 150 Zähnen. Wir empfehlen folgende Verzahnungen: 13 - 15 - 17 - 19 - 21 - 23 - 25 - 38 - 57 - 76 - 95 - 114.

Nombre de dents

Les formules présentées ci-dessus se réfèrent a celles indiquées par les normes ISO/R 606 et sont valables pour des roues dentées pour chaînes à cyiindres de 9 à 150 dents. Les dentures que nous recommandons sont: 13 - 15 - 17 - 19 - 21 - 23 - 25 - 38 - 57 - 76 - 95 - 114.

N. de dientes

Las citadas fórmulas se refieren a las indicadas por las normas ISO/R 606 y son válidas para ruedas dentadas para cadenas de rodillos de 9 a 150 dientes. Las dentaduras recomendadas son: 13 - 15 - 17 - 19 - 21 - 23 - 25 - 38 - 57 - 76 - 95 - 114.

Indicazione per ripresa di lavorazione

Le ruote sono normalmente fornite con preforo. Si consiglia pertanto, nel caso di ripresa di lavorazione per l'esecuzione dei fori, sedi cuscinetto etc., di fissarle con morsetti dolci sul De in modo tale da ottenere una perfetta concentricità con la dentatura, in quanto l'utensile in fase di dentatura rifinisce anche il De.

Indications for further machining

The wheels are normally supplied with a pilot bore. It is therefore advisable, when machining in order to execute holes, bearing housings etc., to secure them with soft clamps on the external diameter in order to achieve perfect concentricity with the toothing, as during cutting the tool is finishing even outside.

Anweisungen zum neustart

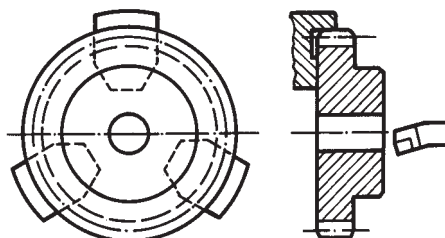
Die Zahnäder werden normalerweise mit Vorbohrung geliefert. Es empfiehlt sich daher, beim Neustart zur Ausführung von Bohrungen, Lagerhalter, usw. die Zahnäder mit weichen Backen am Außendurchmesser zu spannen um einen optimalen Rundlauf mit der Verzahnung zu gewährleisten.

Indications pour reusinage

Les roues sont livrées avec perçage. On conseille donc, dans le cas d'un réusinage pour l'exécution d'alésages, de sièges palier etc. de les fixes avec des étaux à serrage léger sur le DIA extérieur de façon à obtenir une concentricité parfaite avec la denture car l'outil pendant le taillage usine le De.

Indicaciones para reiniciar la elaboración

Las ruedas se entregan normalmente con un preorificio. En caso de reinicio de la elaboración para la obtención de orificios, sedes para cojinetes, etc., se aconseja fijarlas mediante mordazas suaves sobre el diámetro externo para obtener una perfecta concentricidad con la dentadura.



Pezzi prodotti in acciaio C45E UNI EN 10083-1. Resistenza minima N/mm² 600:	Parts produced in C45E steel UNI EN 10083-1. Minimum strength of 600 N/mm²:	Werkstücke aus Stahl C45E UNI EN 10083-1. Zugfestigkeit N/mm² 600:	Pièce produites en acier C45E UNI EN 10083-1. Résistance minimum N/mm² 600:	Piezas producidas en acero C45E UNI EN 10083-1 resistencia minima N/mm² 600:
---	---	--	---	--

Pignoni Sprockets Kettenräder Pignons Pinones	S.D.T. S.D.T. S.D.T. S.D.T. S.D.T. S.D.T. S.D.T. S.D.T. S.D.T. S.D.T. S.D.T. S.D.T. S.D.T. S.D.T.		5 x 2,5 (03) da Z 08 a Z 40 6 x 2,8 (04) da Z 08 a Z 57 1/4 x 1/8 (ASA 25) da Z 08 a Z 40 8 x 3 (05B) da Z 08 a Z 45 3/8 (06B) da Z 08 a Z 40 1/2 x 1/8 (081B) da Z 08 a Z 40 1/2 x 3/16 (083B) da Z 08 a Z 40 1/2 x 1/4 (085B) da Z 08 a Z 40 1/2 x 5/16 (08B) da Z 08 a Z 40 5/8 (10B) da Z 08 a Z 40 3/4 (12B) da Z 08 a Z 40 1"(16B) da Z 08 a Z 30 1"1/4 (20B) da Z 08 a Z 25 1"1/2(24B) da Z 08 a Z 15 1"3/4 (28B) da Z 08 a Z 12 2" (32B) da Z 08 a Z 11	
Pignoni per bussole coniche: Taper bored sprockets: Kettenräder für Spannbuchsen: Pignons a moyeu amovibles: Piñones para casquillos cónicos:	C45E UNI EN 10083-1 C45E UNI EN 10083-1 C45E UNI EN 10083-1 C45E UNI EN 10083-1 C45E UNI EN 10083-1		Pignoni S.D.T. da Passo 3/8 a Passo 1" 1/4 Sprockets S.D.T. from 3/8 pitch to 1" 1/4 pitch Kettenräder S.D.T. von Teilung 3/8 bis 1" 1/4 Zoll Pignons S.D.T. de pas 3/8 à pas 1" 1/4 Pinones S.D.T. dei paso 3/8 al paso 1" 1/4	
Creomagliere: Spurgear racks: Zahnstangen: Cremailleres: Cremalleras:	C45E UNI EN 10083-1 C45E UNI EN 10083-1 C45E UNI EN 10083-1 C45E UNI EN 10083-1 C45E UNI EN 10083-1		tutta la produzione whole of production die gesamte Produktion toute la production toda la produccion	
Pignoni e corone a modulo: Spur gears: Zahnräder: Roues cylindriques: Rueda dentadas cilíndricas:	C45E UNI EN 10083-1 C45E UNI EN 10083-1 C45E UNI EN 10083-1 C45E UNI EN 10083-1 C45E UNI EN 10083-1		tutta la produzione whole of production die gesamte Produktion toute la production toda la produccion	
Coppie coniche: Bevel gear pairs: Kegelräder: Couples coniques: Engranajes cónicos:	C45E UNI EN 10083-1 C45E UNI EN 10083-1 C45E UNI EN 10083-1 C45E UNI EN 10083-1 C45E UNI EN 10083-1		tutta la produzione whole of production die gesamte Produktion toute la production toda la produccion	

Pezzi prodotti in acciaio comune. Resistenza minima N/mm² 410

Tutti i prodotti non compresi nella tabella sopra indicata e non compresi fra i prodotti in ghisa.

Parts produced in standard steel. Minimum strength of 410 N/mm²:

All of the products which are not included in the table above and which are not made from cast iron.

Werkstücke aus Normalstah. Zugfestigkeit N/mm² 410:

Sämtliche von o.a. Tabelle und den Gußeisenteilen ausgeschlossene Produkte.

Pièces produites en acier commun. Résistance minimum N/mm² 410:

Tous les produits non compris dans le tableau ci-dessus et non compris parmi les produits en fonte.

Piezas producidas en acero común. Resistencia minima 410 N/mm²:

Todos los productos no incluidos en el citado cuadro ni en los productos en fundición de hierro.

Pezzi prodotti in Ghisa EN-GJL-200 UNI EN 1561:

Tutti i prodotti con indicata la specifica GHISA.

Parts produced in EN-GJL-200 UNI EN 1561 cast iron:

All of the products that have the specific CAST IRON indication.

Teile aus Gußeisen EN-GJL-200 UNI EN 1561:

Sämtliche mit GUSSEISEN gekennzeichnete Produkte.

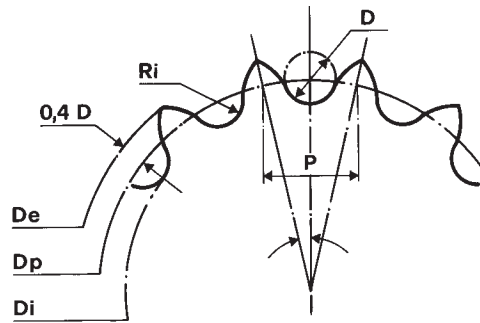
Pièces produites en fonte EN-GJL-200 UNI EN 1561:

Tous les produits avec l'indication spécifique FONTE.

Piezas producidas en Fundición de hierro EN-GJL-200 UNI EN 1561:

Todos los productos con la especificación indicada GHISA (fundación de hierro).

Formula per il calcolo delle ruote per catena Formula for the calculation of chain wheels Formel für die Berechnung der Kettenräder Formule pour le calcul des roues de chaînes Formula para el calculo de las ruedas para cadenas



$$De = Dp + (0.8 \cdot D)$$

$$Di = Dp - D$$

$$Ri = 0.54 D$$

$$Dp = \frac{p}{\sin\left(\frac{180^\circ}{z}\right)} = p \cdot \frac{1}{\sin\left(\frac{180^\circ}{z}\right)} = p \cdot n$$

Legenda:

Z = n. denti ruota
p = passo della catena
D = diametro del rullo
Ri = raggio incavo
De = diametro esterno
Dp = diametro primitivo
Di = diametro interno
n = vedi pag. 11

Legend:

no. wheel teeth
chain pitch
roller diameter
notch radius
External diameter
Primary diameter
Internal diameter
on page 11

Legende:

Anzahl Zähne
Zahnkreisteilung der Kette
Durchmesser Rolle
Radius Aushöhlung
Kopfkreisdurchmesser
Teilkreisdurchmesser
Fusskreisdurchmesser
Siehe Seite 11

Legende:

Nbre de dents roue
pas de la chaîne
diamètre rouleau
rayon évidement
diamètre extérieur
diamètre primitif
diamètre intérieur
voir page 11

Leyenda:

n. dientes rueda
paso de la cadena
diámetro rodillo
rayo cavidad
diámetro externo
diámetro primitivo
diámetro interno
ver en la pagina 11

Il diametro primitivo della ruota (Dp) si ottiene con la formula:

The primary diameter of the wheel (Dp) is obtained with the formula:

Den Teilkreisdurchmesser des Rades (Dp) erhält man mit der Formel:

Le diamètre primitif de la roue (Dp) est obtenu à partir de la formula cidessous:

El diametro primitivo dela rueda (Dp) se obtienecon la formula:

$$Dp = \frac{p}{\sin\left(\frac{180^\circ}{z}\right)}$$

Se in questa formula si sostituisce il valore

Should you change in this formula the value of

Falls man in dieser Formel den Wert

Si, dans cette formule, on remplace la valeur

Si en ésta formula sesubstituye el valor

$\sin\left(\frac{180^\circ}{z}\right)$ con il valore $\frac{1}{n}$

$\sin\left(\frac{180^\circ}{z}\right)$ is replaced $\frac{1}{n}$

$\sin\left(\frac{180^\circ}{z}\right)$ mit dem Wert $\frac{1}{n}$

$\sin\left(\frac{180^\circ}{z}\right)$ par la valeur $\frac{1}{n}$

$\sin\left(\frac{180^\circ}{z}\right)$ con el valor $\frac{1}{n}$

si ottiene:

you have:

ersetzt, erhält man folgendes Resultat:

on a:

se tiene:

$$Dp = \frac{p}{\frac{1}{n}} \text{ oppure/or/oder/ou bien/o sea } Dp = p \cdot n$$

Nella tabella seguente abbiamo raccolto i valori di "n" riferiti ai numeri dei denti più usati, in modo da rendere veloce il calcolo dei diametro primitivo.

The following table gives the values of "n" referred to the numbers of teeth used, for a rapid calculation of the primary diameter.

In der nachfolgenden Tabelle haben wir die n-Werte zusammengefasst, welche sich auf die gebräuchlichsten Zahnzahl beziehen, so dass die Berechnung des Teilkreisdurchmessers rasch vorgenommen werden kann.

Sur le tableau suivant, nous avons réuni les valeurs de "n" rapportées aux nombres des dents les plus utilisées de manière à abréger le calcul du diamètre primitif.

En el cuadro siguiente hemos recogido los valores de "n" referidos a los número de los dientes más usados, para calcular rapidamente el diametro primitivo.

ESEMPIO:

Trovare il Dp di una ruota con 20 denti per catena p=12,7; cercare nella tabella il valore "n" corrispondente a 20 denti che è 6,392. Moltiplicando 6,392 x 12,7 avremo mm 81,18 che è il diametro primitivo della ruota scelta.

EXAMPLE:

Find the Dp of a wheel with 20 teeth for a chain with p=12.7; in the table look for the "n" value corresponding to 20 teeth with is 6,392. Múltipiy 6,392 x 12.7 gives 81.18 which is the primitive diameter of the wheel chosen.

BEISPIEL:

Den Dp eines Rades mit 20 Zähnen pro Kette und p=12,7 "nden; in der Tabelle den n-Wert suchen der 20 Zähnen entspricht, nämlich 6,392. Durch Multiplikation des Wertes 6,392 mit 12.7 erhalten wir 81,18 mm, den Teilkreisdurchmesser des gewählten Zahnkettenrades.

EXEMPLE:

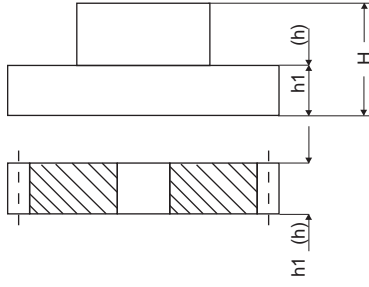
Trouver le Dp d'une roue de 20 dents pour chaîne p=12,7. Chercher sur le tableau la valeur "n" correspondant à 20 dents, soit 6,392. En multipliant 6,392 x 12,7, on obtient 81,18 représentant le diamètre primitif da la roue choisie.

EJEMPLO:

Encontrar el Dp de una rueda con 20 dientes por cadena p=12,7, buscar en el cuadro el valor "n" correspondiente a 20 dientes que es. 6,392. Moltiplicando 6,392 x 12,7 tendremos mm 81,18 que es el diametro primitivo de la rueda escogida.

Tabella dei diametri primitivi unitari in funzione del numero dei denti
Table of original diameters related to the number of teeth
Tabelle der einheitlichen Teilkreisdurchmesser nach Zähnezahl
Tableau des diamètres primitifs unitaires en fonction du nombre de dents
Cuado de los diámetros primitivos unitarios en función del número de dientes

Z	$\cos\left(\frac{90^\circ}{Z}\right)$	$n = \frac{1}{\sin\left(\frac{180^\circ}{Z}\right)}$	Z	$\cos\left(\frac{90^\circ}{Z}\right)$	$n = \frac{1}{\sin\left(\frac{180^\circ}{Z}\right)}$	Z	$\cos\left(\frac{90^\circ}{Z}\right)$	$n = \frac{1}{\sin\left(\frac{180^\circ}{Z}\right)}$
5	0,95106	1,701						
6		2,000						
7	0,97493	2,305						
8		2,612						
9	0,98481	2,923	57	0,99967	18,152	105	0,99989	33,427
10		3,236	58		18,471	106		33,745
11	0,98982	3,549	59	0,99964	18,789	107	0,99989	34,064
12		3,863	60		19,107	108		34,382
13	0,99271	4,178	61	0,99967	19,425	109	0,99990	34,700
14		4,494	62		19,473	110		35,018
15	0,99452	4,809	63	0,99969	20,061	111	0,99990	35,337
16		5,125	64		20,380	112		35,655
17	0,99575	5,442	65	0,99971	20,698	113	0,99990	35,973
18		5,758	66		21,016	114		36,291
19	0,99658	6,075	67	0,99972	21,334	115	0,99991	36,610
20		6,392	68		21,652	116		36,928
21	0,99720	6,709	69	0,99974	21,971	117	0,99991	37,246
22		7,026	70		22,289	118		37,565
23	0,99767	7,343	71	0,99975	22,607	119	0,99991	37,883
24		7,661	72		22,925	120		38,201
25	0,99803	7,978	73	0,99977	23,243	121	0,99992	38,519
26		8,296	74		23,562	122		38,838
27	0,99831	8,613	75	0,99978	23,880	123	0,99992	39,156
28		8,931	76		24,198	124		39,474
29	0,99853	9,249	77	0,99979	24,516	125	0,99992	39,792
30		9,566	78		24,335	126		40,111
31	0,99876	9,884	79	0,99980	25,153	127	0,99992	40,429
32		10,202	80		25,471	128		40,474
33	0,99880	10,520	81	0,99981	25,789	129	0,99993	41,066
34		10,838	82		26,107	130		41,384
35	0,99899	11,155	83	0,99982	26,426	131	0,99993	41,702
36		11,473	84		26,744	132		42,020
37	0,99913	11,791	85	0,99983	27,062	133	0,99993	42,339
38		12,109	86		27,380	134		42,657
39	0,99919	12,427	87	0,99984	27,699	135	0,99993	42,975
40		12,745	88		28,017	136		43,294
41	0,99927	13,063	89	0,99985	28,335	137	0,99993	43,612
42		13,381	90		28,653	138		43,930
43	0,99931	13,699	91	0,99985	28,971	139	0,99994	44,249
44		14,017	92		29,290	140		44,567
45	0,99939	14,335	93	0,99986	29,608	141	0,99994	44,885
46		14,653	94		29,926	142		45,203
47	0,99944	14,971	95	0,99986	30,244	143	0,99994	45,522
48		15,289	96		30,563	144		45,840
49	0,99949	15,607	97	0,99987	30,881	145	0,99994	46,158
50		15,926	98		31,119	146		46,476
51	0,99953	16,244	99	0,99987	31,518	147	0,99994	46,795
52		16,562	100		31,836	148		47,113
53	0,99957	16,880	101	0,99988	32,154	149	0,99994	47,431
54		17,198	102		32,472	150		47,750
55	0,99959	17,516	103	0,99988	32,791		0,99994	
56		17,834	104		33,109			



Diámetro externo	Außendurchmesser	Diámetro externo	h14
Diámetro di fondo	Bodendurchmesser	Diámetro de fondo	h11
Diámetro rullo	Rollendurchmesser	Diámetro de rodillo	+0,01/0
Quota rulli	Rollenquote	Cota de los rodillos	h11
Quota cordale	Zahnweiteabmaß über einige Zähne	Amplitude cordale	TAB. 3
Altezza totale	Gesamthöhe	Altura total	TAB. 1
Spessore dente	Zahnstärke	Epaisseur dent	TAB. 2
Preforo	Vorböhrung	Préalésage	H12

TAB. 1 Altezza totale H (valori in mm) rif. DIN 7168 classe F - Total height H (in mm) ref. DIN 7168 classe F

Scostamenti limite per campi di dimensioni nominali		Maximum permissible deviations for rated dimension ranges		Tolérance par champs de cotes nominales		Desviaciones limite para los campones de dimensiones nominales	
da	da/over 3	da/over 6	da/over 30	da/over 120	da/over 400	da/over 1000	da/over 2000
from 0,5 to 3	a/up to 6	a/up to 30	a/up to 120	a/up to 400	a/up to 1000	a/up to 2000	a/up to 4000
± 0,05	± 0,05	± 0,1	± 0,15	± 0,2	± 0,3	± 0,5	± 0,7

TAB. 2 Spessore dente h o h1 (h2 o h3 vedi catalogo) - Tooth thickness h o h1 (h2 o h3 see catalogue)

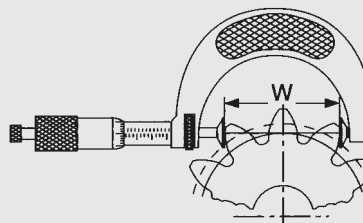
INGRANAGGIO TIPO TYPE OF GEAR	Scostamenti limite per catena tipo		Maximum permissible deviations for chain type		Grenzabweichungen für Kette Typ		Tolérances pour chaîne type		Desviaciones limite para cadena tipo	
	03	04	05-B	06-B	08-B	10-B	12-B	16-B	20-B	24-B
SEMPLICE SINGLE h14	0/-0,25	0/-0,25	0/-0,25	0/-0,3	0/-0,36	0/-0,36	0/-0,43	0/-0,43	0/-0,52	0/-0,52
DOPPIO DOUBLE h11			0/-0,09	0/-0,11	0/-0,13	0/-0,13	0/-0,16	0/-0,16	0/-0,19	0/-0,19
TRIPLO TRIPLE h11				0/-0,13	0/-0,16	0/-0,16	0/-0,19	0/-0,19	0/-0,22	0/-0,25
INGRANAGGIA MODULO SPUR GEARS										

h14

TAB. 3 (vedi tab. MC(1) Quote cordali - (see table MC(1) Chordal dimensions)

Scostamenti limite per modulo		Maximum permissible deviations for modules		Grenzabweichungen pro Modul		Tolérances limites par module		Desviaciones limite para módulo	
MOD.	MOD.	MOD.	MOD.	MOD.	MOD.	MOD.	MOD.	MOD.	MOD.
0,75-1-1,25	1,50-1,75	2-2,25	2,50-2,75	3-3,25	3,50-3,75	4-4,25	4,50-4,75	5-5,25	5,50-5,75
-0,03	-0,04	-0,05	-0,06	-0,08	-0,9	-0,10	-0,12	-0,13	-0,14
-0,06	-0,07	-0,08	-0,09	-0,11	-0,12	-0,13	-0,16	-0,17	-0,18
MOD.	MOD.	MOD.	MOD.	MOD.	MOD.	MOD.	MOD.	MOD.	MOD.
6,5	7	7,50	8	9	10	10	10	10	10
-0,17	-0,18	-0,19	-0,20	-0,23	-0,25	-0,28	-0,30	-0,30	-0,30
-0,21	-0,22	-0,23	-0,25	-0,28	-0,30	-0,30	-0,30	-0,30	-0,30

Valori per la misurazione dell'ampiezza cordale di dentature ad evolvente per angoli di pressione di 20°
Chordal measurement values of involute teeth for 20° stress angles
Werte für die Messung des Zahnweiteabmaßes zwischen einigen Zähnen von Evolventenverzahnung für Eingriffswinkel von 20°
Valeurs pour le calcul de l'amplitude cordale de dentures à developpante pour angles de pression de 20°
Valores para la amplitud de dentados evolvente para ángulos de presión de 20°



Z = numero di denti del pezzo	number of teeth of piece	Zähnezahl des Teiles	numéro des dents de la pièce	nombre de dientes de la pieza
Z' = numero di denti abbracciati dal calibro	number of teeth in guage	Anzahl der von der Lehre umfaßten Zähne	numéro des dents pincées par le calibre	nombre de dientes abarcados por el calibre
W = ampiezza d'apertura del calibro per modulo 1	opening width of guage for module 1	Öffnungsweite der Lehre für Modul 1	amplitude d'ouverture du calibre pour module 1	abertura del calibre para el módulo 1
N.B.: per moduli superiori a 1 basta moltiplicare il valore W per il modulo	N.B.: for modules in excess of 1, multiply the W value by the module	N.B.: Bei größeren Modulen als 1 braucht nur der Wert W mit dem Modul multipliziert zu werden	N.B.: pour modules supérieurs à 1 il suffit de multiplier la valeur W par le module	N.B.: para módulos superiores a 1 es suficiente multiplicar el valor W por el módulo

es.: mod. 2,5 Z = 52
W = 16,9650 x 2,5 = 42,4125 mm

Tab. MC/1

Z	Z'	W	Z	Z'	W	Z	Z'	W	Z	Z'	W
			51		16,9510	101		35,3641	151		50,8250
			52		16,9650	102		35,3781	152	17	50,8390
			53	6	16,9790	103		35,3921	153		50,8530
			54		16,9930	104	12	35,4061	154		53,8192
			55		19,9591	105		35,4501	155		53,8332
			56		19,9732	106		35,4341	156		53,8472
			57		19,9872	107		35,4481	157		53,8612
			58		20,0012	108		35,4621	158	18	53,8752
			59	7	20,0152	109		38,4282	159		53,8892
			60		20,0292	110		38,4422	160		53,9032
10		4,5683	61		20,0432	111		38,4563	161		53,9172
11		4,5823	62		20,0572	112		38,4703	162		53,9312
12		4,5963	63		20,0712	113	13	38,4843	163		56,8973
13		4,6103	64		23,0373	114		38,4983	164		56,9113
14	2	4,6243	65		23,0513	115		38,5123	165		56,9254
15		4,6383	66		23,0653	116		38,5263	166		56,9394
16		4,6523	67		23,0793	117		38,5403	167	19	56,9534
17		4,6663	68	8	23,0933	118		41,5064	168		56,9674
18		4,6803	69		23,1074	119		41,5205	169		56,9814
19		7,6464	70		23,1214	120		41,5344	170		56,9954
20		7,6604	71		23,1354	121		41,5484	171		57,0094
21		7,6744	72		23,1494	122	14	41,5625	172		59,9755
22		7,6884	73		26,1155	123		41,5765	173		59,9895
23	3	7,7025	74		26,1295	124		41,5905	174		60,0035
24		7,7165	75		26,1435	125		41,6045	175		60,0175
25		7,7305	76		26,1575	126		41,6185	176	20	60,0315
26		7,7445	77	9	26,1715	127		44,5846	177		60,0456
27		7,7585	78		26,1855	128		44,5986	178		60,0596
28		10,7246	79		26,1995	129		44,6126	179		60,0736
29		10,7396	80		26,2135	130		44,6266	180		60,0876
30		10,7526	81		26,2275	131	15	44,6406	181		63,0537
31		10,7666	82		29,1937	132		44,6546	182		63,0677
32	4	10,7806	83		29,2077	133		44,6686	183		63,0917
33		10,7946	84		29,2217	134		44,6826	184		63,0957
34		10,8086	85		29,2357	135		44,6966	185	21	63,1097
35		10,8226	86	10	29,2497	136		47,6628	186		63,1237
36		10,8367	87		29,2637	137		47,6768	187		63,1377
37		13,8089	88		29,2777	138		47,6908	188		63,1517
38		13,8168	89		29,2917	139		47,7048	189		63,1657
39		13,8308	90		29,3057	140	16	47,7189	190		66,1319
40		13,8448	91		32,2719	141		47,7328	191		66,1459
41	5	13,8588	92		32,2859	142		47,7468	192		66,1599
42		13,8728	93		32,2999	143		47,7608	193		66,1738
43		13,8869	94		32,3139	144		47,7748	194	22	66,1879
44		13,9008	95	11	32,3279	145		50,7410	195		66,2019
45		13,9148	96		32,3439	146		50,7550	196		66,2159
46		16,8810	97		32,3559	147	17	50,7690	197		66,2299
47		16,8950	98		32,3699	148		50,7830	198		66,2439
48	6	16,9090	99		32,3839	149		50,7990	199	23	69,2101
49		16,9230	100	12	35,3500	150		50,8110	200		69,2241

Rapporti di trasmissione / Ratio

Untersetzung / Rapport de transmission / Relaciones de transmision

$$r = \frac{Z_2}{Z_1}$$

Z ₂	Z ₁																
Z ₂	8	9	10	11	12	13	14	15	16	17	18	19	20	21	22	23	24
8	1,00	0,89	0,80	0,73	0,67	0,62	0,57	0,53	0,50	0,47	0,44	0,42	0,40	0,38	0,36	0,35	0,33
9	1,13	1,00	0,90	0,82	0,75	0,69	0,64	0,60	0,56	0,53	0,50	0,47	0,45	0,43	0,41	0,39	0,38
10	1,25	1,11	1,00	0,91	0,83	0,77	0,71	0,67	0,63	0,59	0,56	0,53	0,50	0,48	0,45	0,43	0,42
11	1,38	1,22	1,10	1,00	0,92	0,85	0,79	0,73	0,69	0,65	0,61	0,58	0,55	0,52	0,50	0,48	0,46
12	1,50	1,33	1,20	1,09	1,00	0,92	0,86	0,80	0,75	0,71	0,67	0,63	0,60	0,57	0,55	0,52	0,50
13	1,63	1,44	1,30	1,18	1,08	1,00	0,93	0,87	0,81	0,76	0,72	0,68	0,65	0,62	0,59	0,57	0,54
14	1,75	1,56	1,40	1,27	1,17	1,08	1,00	0,93	0,88	0,82	0,78	0,74	0,70	0,67	0,64	0,61	0,58
15	1,88	1,67	1,50	1,36	1,25	1,15	1,07	1,00	0,94	0,88	0,83	0,79	0,75	0,71	0,68	0,65	0,63
16	2,00	1,78	1,60	1,46	1,33	1,23	1,14	1,07	1,00	0,94	0,89	0,84	0,80	0,76	0,73	0,70	0,67
17	2,13	1,89	1,70	1,55	1,42	1,31	1,21	1,13	1,06	1,00	0,94	0,89	0,85	0,81	0,77	0,74	0,71
18	2,25	2,00	1,80	1,64	1,50	1,38	1,29	1,20	1,13	1,06	1,00	0,95	0,90	0,86	0,82	0,78	0,75
19	2,38	2,11	1,90	1,73	1,58	1,46	1,36	1,27	1,19	1,12	1,06	1,00	0,95	0,90	0,86	0,83	0,79
20	2,50	2,22	2,00	1,82	1,67	1,54	1,43	1,33	1,25	1,18	1,11	1,05	1,00	0,95	0,91	0,87	0,83
21	2,63	2,33	2,10	1,91	1,75	1,62	1,50	1,40	1,31	1,24	1,17	1,11	1,05	1,00	0,95	0,91	0,88
22	2,75	2,44	2,20	2,00	1,83	1,69	1,57	1,47	1,38	1,29	1,22	1,16	1,10	1,05	1,00	0,96	0,92
23	2,88	2,56	2,30	2,09	1,92	1,77	1,64	1,53	1,44	1,35	1,28	1,21	1,15	1,10	1,05	1,00	0,96
24	3,00	2,67	2,40	2,18	2,00	1,85	1,71	1,60	1,50	1,41	1,33	1,26	1,20	1,14	1,09	1,04	1,00
25	3,13	2,78	2,50	2,27	2,08	1,92	1,79	1,67	1,56	1,47	1,39	1,32	1,25	1,19	1,14	1,09	1,04
26	3,25	2,89	2,60	2,36	2,17	2,00	1,86	1,73	1,63	1,53	1,44	1,37	1,30	1,24	1,18	1,13	1,08
27	3,38	3,00	2,70	2,46	2,25	2,08	1,93	1,80	1,69	1,59	1,50	1,42	1,35	1,29	1,23	1,17	1,13
28	3,50	3,11	2,80	2,55	2,33	2,15	2,00	1,87	1,75	1,65	1,56	1,47	1,40	1,33	1,27	1,22	1,17
29	3,63	3,22	2,90	2,64	2,42	2,23	2,07	1,93	1,81	1,71	1,61	1,53	1,45	1,38	1,32	1,26	1,21
30	3,75	3,33	3,00	2,73	2,50	2,31	2,14	2,00	1,88	1,76	1,67	1,58	1,50	1,43	1,36	1,30	1,25
31	3,88	3,44	3,10	2,82	2,58	2,38	2,21	2,07	1,94	1,82	1,72	1,63	1,55	1,48	1,41	1,35	1,29
32	4,00	3,56	3,20	2,91	2,67	2,46	2,29	2,13	2,00	1,88	1,78	1,68	1,60	1,52	1,45	1,39	1,33
33	4,13	3,67	3,30	3,00	2,75	2,54	2,36	2,20	2,06	1,94	1,83	1,74	1,65	1,57	1,50	1,43	1,38
34	4,25	3,78	3,40	3,09	2,83	2,62	2,43	2,27	2,13	2,00	1,89	1,79	1,70	1,62	1,55	1,48	1,42
35	4,38	3,89	3,50	3,18	2,92	2,69	2,50	2,33	2,19	2,06	1,94	1,84	1,75	1,67	1,59	1,52	1,46
36	4,50	4,00	3,60	3,27	3,00	2,77	2,57	2,40	2,25	2,12	2,00	1,89	1,80	1,71	1,64	1,57	1,50
37	4,63	4,11	3,70	3,36	3,08	2,85	2,64	2,47	2,31	2,18	2,06	1,95	1,85	1,76	1,68	1,61	1,54
38	4,75	4,22	3,80	3,46	3,17	2,92	2,71	2,53	2,38	2,24	2,11	2,00	1,90	1,81	1,73	1,65	1,58
39	4,88	4,33	3,90	3,55	3,25	3,00	2,79	2,60	2,44	2,29	2,17	2,05	1,95	1,86	1,77	1,70	1,63
40	5,00	4,44	4,00	3,64	3,33	3,08	2,86	2,67	2,50	2,35	2,22	2,11	2,00	1,90	1,82	1,74	1,67
41	5,13	4,56	4,10	3,73	3,42	3,15	2,93	2,73	2,56	2,41	2,28	2,16	2,05	1,95	1,86	1,78	1,71
42	5,25	4,67	4,20	3,82	3,50	3,23	3,00	2,80	2,63	2,47	2,33	2,21	2,10	2,00	1,91	1,83	1,75
43	5,38	4,78	4,30	3,91	3,58	3,31	3,07	2,87	2,69	2,53	2,39	2,26	2,15	2,05	1,95	1,87	1,79
44	5,50	4,89	4,40	4,00	3,67	3,38	3,14	2,93	2,75	2,59	2,44	2,32	2,20	2,10	2,00	1,91	1,83
45	5,63	5,00	4,50	4,09	3,75	3,46	3,21	3,00	2,81	2,65	2,50	2,37	2,25	2,14	2,05	1,96	1,88
46	5,75	5,11	4,60	4,18	3,83	3,54	3,29	3,07	2,88	2,71	2,56	2,42	2,30	2,19	2,09	2,00	1,92
47	5,88	5,22	4,70	4,27	3,92	3,62	3,36	3,13	2,94	2,76	2,61	2,47	2,35	2,24	2,14	2,04	1,96
48	6,00	5,33	4,80	4,36	4,00	3,69	3,43	3,20	3,00	2,82	2,67	2,53	2,40	2,29	2,18	2,09	2,00
49	6,13	5,44	4,90	4,46	4,08	3,77	3,50	3,27	3,06	2,88	2,72	2,58	2,45	2,33	2,23	2,13	2,04
50	6,25	5,56	5,00	4,55	4,17	3,85	3,57	3,33	3,13	2,94	2,78	2,63	2,50	2,38	2,27	2,17	2,08
51	6,38	5,67	5,10	4,64	4,25	3,92	3,64	3,40	3,19	3,00	2,83	2,68	2,55	2,43	2,32	2,22	2,13
52	6,50	5,78	5,20	4,73	4,33	4,00	3,71	3,47	3,25	3,06	2,89	2,74	2,60	2,48	2,36	2,26	2,17
53	6,63	5,89	5,30	4,82	4,42	4,08	3,79	3,53	3,31	3,12	2,94	2,79	2,65	2,52	2,41	2,30	2,21
54	6,75	6,00	5,40	4,91	4,50	4,15	3,86	3,60	3,38	3,18	3,00	2,84	2,70	2,57	2,45	2,35	2,25
55	6,88	6,11	5,50	5,00	4,58	4,23	3,93	3,67	3,44	3,24	3,06	2,89	2,75	2,62	2,50	2,39	2,29
56	7,00	6,22	5,60	5,09	4,67	4,31	4,00	3,73	3,50	3,29	3,11	2,95	2,80	2,67	2,55	2,43	2,33
57	7,13	6,33	5,70	5,18	4,75	4,38	4,07	3,80	3,56	3,35	3,17	3,00	2,85	2,71	2,59	2,48	2,38
58	7,25	6,44	5,80	5,27	4,83	4,46	4,14	3,87	3,63	3,41	3,22	3,05	2,90	2,76	2,64	2,52	2,42
60	7,50	6,67	6,00	5,45	5,00	4,62	4,29	4,00	3,75	3,53	3,33	3,16	3,00	2,86	2,73	2,61	2,50
62	7,75	6,89	6,20	5,64	5,17	4,77	4,43	4,13	3,88	3,65	3,44	3,26	3,10	2,95	2,82	2,70	2,58
63	7,88	7,00	6,30	5,73	5,25	4,85	4,50	4,20	3,94	3,71	3,50	3,32	3,15	3,00	2,86	2,74	2,63
64	8,00	7,11	6,40	5,82	5,33	4,92	4,57	4,27	4,00	3,76	3,56	3,37	3,20	3,05	2,90	2,78	2,67
65	8,13	7,22	6,50	5,91	5,42	5,00	4,64	4,33	4,06	3,82	3,61	3,42	3,25	3,10	2,95	2,83	2,71
66	8,25	7,33	6,60	6,00	5,50	5,08	4,71	4,40	4,13	3,88	3,67	3,47	3,30	3,14	3,00	2,87	2,75
68	8,50	7,56	6,80	6,18	5,67	5,23	4,86	4,53	4,25	4,00	3,78	3,58	3,40	3,24	3,09	2,96	2,83
70	8,75	7,78	7,00	6,36	5,83	5,38	5,00	4,67	4,38	4,12	3,89	3,68	3,50	3,33	3,18	3,04	2,92
72	9,00	8,00	7,20	6,55	6,00	5,54	5,14	4,80	4,50	4,24	4,00	3,79	3,60	3,43	3,27	3,13	3,00
75	9,38	8,33	7,50	6,82	6,25	5,77	5,36	5,00	4,69	4,41	4,17	3,95	3,75	3,57	3,41	3,26	3,13
76	9,50	8,44	7,60	6,91	6,33	5,85	5,43	5,07	4,75	4,47	4,22	4,00	3,80	3,62	3,45	3,30	3,17
78	9,75	8,67	7,80	7,09	6,50	6,00	5,57	5,20	4,88	4,59	4,33	4,11	3,90	3,71	3,55	3,39	3,25
80	10,00	8,89	8,00	7,27	6,67	6,15	5,71	5,33	5,00	4,71	4,44	4,21	4,00	3,81	3,64	3,48	3,33
85	10,63	9,44	8,50	7,73	7,08	6,54	6,07	5,67	5,31	5,00	4,72	4,47	4,25	4,05	3,86	3,70	3,54
90	11,25	10,00	9,00	8,18	7,50	6,92	6,43	6,00	5,63	5,29	5,00	4,74	4,50	4,29	4,09	3,91	3,75
95	11,88	10,56	9,50	8,64	7,92	7,31	6,79	6,33	5,94	5,59	5,28	5,00	4,75	4,52	4,32	4,13	3,96
96	12,00	10,67	9,60	8,73	8,00	7,38	6,86	6,40	6,00	5,65	5,33	5,05	4,80	4,57	4,36	4,17	4,00
100	12,50	11,11	10,00	9,09	8,33	7,69	7,14	6,67	6,25	5,88	5,56	5,26	5,00	4,76	4,55	4,35	4,17
114	14,25	12,67	11,40	10,36	9,50	8,77	8,14	7,60	7,13	6,71	6,33	6,00	5,70	5,43	5,18	4,96	4,75
125	15,63	13,89	12,50	11,36	10,42	9,62	8,93	8,33	7,81	7,35	6,94	6,58	6,25	5,95	5,68	5,43	5,21

Rapporti di trasmissione / Ratio
Untersetzung / Rapport de transmission / Relaciones de transmision

$$r = \frac{Z_2}{Z_1}$$

Z ₂	Z ₁															
	25	26	27	28	29	30	31	32	33	34	35	36	37	38	39	40
8	0,32	0,31	0,30	0,29	0,28	0,27	0,26	0,25	0,24	0,24	0,23	0,22	0,22	0,21	0,21	0,20
9	0,36	0,35	0,32	0,32	0,31	0,30	0,29	0,28	0,27	0,26	0,26	0,25	0,24	0,24	0,23	0,23
10	0,40	0,38	0,36	0,36	0,34	0,33	0,32	0,31	0,30	0,29	0,29	0,28	0,27	0,26	0,26	0,25
11	0,44	0,42	0,39	0,39	0,38	0,37	0,35	0,34	0,33	0,32	0,31	0,31	0,30	0,29	0,28	0,28
12	0,48	0,46	0,43	0,43	0,41	0,40	0,39	0,38	0,36	0,35	0,34	0,33	0,32	0,32	0,31	0,30
13	0,52	0,50	0,46	0,46	0,45	0,43	0,42	0,41	0,39	0,38	0,37	0,36	0,35	0,34	0,33	0,33
14	0,56	0,54	0,50	0,50	0,48	0,47	0,45	0,44	0,42	0,41	0,40	0,39	0,38	0,37	0,36	0,35
15	0,60	0,58	0,54	0,54	0,52	0,50	0,48	0,47	0,45	0,44	0,43	0,42	0,41	0,39	0,38	0,38
16	0,64	0,62	0,59	0,57	0,55	0,53	0,52	0,50	0,48	0,47	0,46	0,44	0,43	0,42	0,41	0,40
17	0,68	0,65	0,63	0,61	0,59	0,57	0,55	0,53	0,52	0,50	0,49	0,47	0,46	0,45	0,44	0,43
18	0,72	0,69	0,67	0,64	0,62	0,60	0,58	0,56	0,55	0,53	0,51	0,50	0,49	0,47	0,46	0,45
19	0,76	0,73	0,70	0,68	0,66	0,63	0,61	0,59	0,58	0,56	0,54	0,53	0,51	0,50	0,49	0,48
20	0,80	0,77	0,74	0,71	0,69	0,67	0,65	0,63	0,61	0,59	0,57	0,56	0,54	0,53	0,51	0,50
21	0,84	0,81	0,78	0,75	0,72	0,70	0,68	0,66	0,64	0,62	0,60	0,58	0,57	0,55	0,54	0,53
22	0,88	0,85	0,81	0,79	0,76	0,73	0,71	0,69	0,67	0,65	0,63	0,61	0,59	0,58	0,56	0,55
23	0,92	0,88	0,85	0,82	0,79	0,77	0,74	0,72	0,70	0,68	0,66	0,64	0,62	0,61	0,59	0,58
24	0,96	0,92	0,89	0,86	0,83	0,80	0,77	0,75	0,73	0,71	0,69	0,67	0,65	0,63	0,62	0,60
25	1,00	0,96	0,93	0,89	0,86	0,83	0,81	0,78	0,76	0,74	0,71	0,69	0,68	0,66	0,64	0,63
26	1,04	1,00	0,96	0,93	0,90	0,87	0,84	0,81	0,79	0,76	0,74	0,72	0,70	0,68	0,67	0,65
27	1,08	1,04	1,00	0,96	0,93	0,90	0,87	0,84	0,82	0,79	0,77	0,75	0,73	0,71	0,69	0,68
28	1,12	1,08	1,04	1,00	0,97	0,93	0,90	0,88	0,85	0,82	0,80	0,78	0,76	0,74	0,72	0,70
29	1,16	1,12	1,07	1,04	1,00	0,97	0,94	0,91	0,88	0,85	0,83	0,81	0,78	0,76	0,74	0,73
30	1,20	1,15	1,11	1,07	1,03	1,00	0,97	0,94	0,91	0,88	0,86	0,83	0,81	0,79	0,77	0,75
31	1,24	1,19	1,15	1,11	1,07	1,03	1,00	0,97	0,94	0,91	0,89	0,86	0,84	0,82	0,79	0,78
32	1,28	1,23	1,19	1,14	1,10	1,07	1,03	1,00	0,97	0,94	0,91	0,89	0,86	0,84	0,82	0,80
33	1,32	1,27	1,22	1,18	1,14	1,10	1,06	1,03	1,00	0,97	0,94	0,92	0,89	0,87	0,85	0,83
34	1,36	1,31	1,26	1,21	1,17	1,13	1,10	1,06	1,03	1,00	0,97	0,94	0,92	0,89	0,87	0,85
35	1,40	1,35	1,30	1,25	1,21	1,17	1,13	1,09	1,06	1,03	1,00	0,97	0,95	0,92	0,90	0,88
36	1,44	1,38	1,33	1,29	1,24	1,20	1,16	1,13	1,09	1,06	1,03	1,00	0,97	0,95	0,92	0,90
37	1,48	1,42	1,37	1,32	1,28	1,23	1,19	1,16	1,12	1,09	1,06	1,03	1,00	0,97	0,95	0,93
38	1,52	1,46	1,41	1,36	1,31	1,27	1,23	1,19	1,15	1,12	1,09	1,06	1,03	1,00	0,97	0,95
39	1,56	1,50	1,44	1,39	1,34	1,30	1,26	1,22	1,18	1,15	1,11	1,08	1,05	1,03	1,00	0,98
40	1,60	1,54	1,48	1,43	1,38	1,33	1,29	1,25	1,21	1,18	1,14	1,11	1,08	1,05	1,03	1,00
41	1,64	1,58	1,52	1,46	1,41	1,37	1,32	1,28	1,24	1,21	1,17	1,14	1,11	1,08	1,05	1,03
42	1,68	1,62	1,56	1,50	1,45	1,40	1,35	1,31	1,27	1,24	1,20	1,17	1,14	1,11	1,08	1,05
43	1,72	1,65	1,59	1,54	1,48	1,43	1,39	1,34	1,30	1,26	1,23	1,19	1,16	1,13	1,10	1,08
44	1,76	1,69	1,63	1,57	1,52	1,47	1,42	1,38	1,33	1,29	1,26	1,22	1,19	1,16	1,13	1,10
45	1,80	1,73	1,67	1,61	1,55	1,50	1,45	1,41	1,36	1,32	1,29	1,25	1,22	1,18	1,15	1,13
46	1,84	1,77	1,70	1,64	1,59	1,53	1,48	1,44	1,39	1,35	1,31	1,28	1,24	1,21	1,18	1,15
47	1,88	1,81	1,74	1,68	1,62	1,57	1,52	1,47	1,42	1,38	1,34	1,31	1,27	1,24	1,21	1,18
48	1,92	1,85	1,78	1,71	1,66	1,60	1,55	1,50	1,45	1,41	1,37	1,33	1,30	1,26	1,23	1,20
49	1,96	1,88	1,81	1,75	1,69	1,63	1,58	1,53	1,48	1,44	1,40	1,36	1,32	1,29	1,26	1,23
50	2,00	1,92	1,85	1,79	1,72	1,67	1,61	1,56	1,52	1,47	1,43	1,39	1,35	1,32	1,28	1,25
51	2,04	1,96	1,89	1,82	1,76	1,70	1,65	1,59	1,55	1,50	1,46	1,42	1,38	1,34	1,31	1,28
52	2,08	2,00	1,93	1,86	1,79	1,73	1,68	1,63	1,58	1,53	1,49	1,44	1,41	1,37	1,33	1,30
53	2,12	2,04	1,96	1,89	1,83	1,77	1,71	1,66	1,61	1,56	1,51	1,47	1,43	1,39	1,36	1,33
54	2,16	2,08	2,00	1,93	1,86	1,80	1,74	1,69	1,64	1,59	1,54	1,50	1,46	1,42	1,38	1,35
55	2,20	2,12	2,04	1,96	1,90	1,83	1,77	1,72	1,67	1,62	1,57	1,53	1,49	1,45	1,41	1,38
56	2,24	2,15	2,07	2,00	1,93	1,87	1,81	1,75	1,70	1,65	1,60	1,56	1,51	1,47	1,44	1,40
57	2,28	2,19	2,11	2,04	1,97	1,90	1,84	1,78	1,73	1,68	1,63	1,58	1,54	1,50	1,46	1,43
58	2,32	2,23	2,15	2,07	2,00	1,93	1,87	1,81	1,76	1,71	1,66	1,61	1,57	1,53	1,49	1,45
60	2,40	2,31	2,22	2,14	2,07	2,00	1,94	1,88	1,82	1,76	1,71	1,67	1,62	1,58	1,54	1,50
62	2,48	2,38	2,30	2,21	2,14	2,07	2,00	1,94	1,88	1,82	1,77	1,72	1,68	1,63	1,59	1,55
63	2,52	2,42	2,33	2,25	2,17	2,10	2,03	1,97	1,91	1,85	1,80	1,75	1,70	1,66	1,62	1,58
64	2,56	2,46	2,37	2,29	2,21	2,13	2,06	2,00	1,94	1,88	1,83	1,78	1,73	1,68	1,64	1,60
65	2,60	2,50	2,41	2,32	2,24	2,17	2,10	2,03	1,97	1,91	1,86	1,81	1,76	1,71	1,67	1,63
66	2,64	2,54	2,44	2,36	2,28	2,20	2,13	2,06	2,00	1,94	1,89	1,83	1,78	1,74	1,69	1,65
68	2,72	2,62	2,52	2,43	2,34	2,27	2,19	2,13	2,06	2,00	1,94	1,89	1,84	1,79	1,74	1,70
70	2,80	2,69	2,59	2,50	2,41	2,33	2,26	2,19	2,12	2,06	2,00	1,94	1,89	1,84	1,79	1,75
72	2,88	2,77	2,67	2,57	2,48	2,40	2,32	2,25	2,18	2,12	2,06	2,00	1,95	1,89	1,85	1,80
75	3,00	2,88	2,78	2,68	2,59	2,50	2,42	2,34	2,27	2,21	2,14	2,08	2,03	1,97	1,92	1,88
76	3,04	2,92	2,81	2,71	2,62	2,53	2,45	2,38	2,30	2,24	2,17	2,11	2,05	2,00	1,95	1,90
78	3,12	3,00	2,89	2,79	2,69	2,60	2,52	2,44	2,36	2,29	2,23	2,17	2,11	2,05	2,00	1,95
80	3,20	3,10	2,96	2,86	2,76	2,67	2,58	2,50	2,42	2,35	2,29	2,22	2,16	2,11	2,05	2,00
85	3,40	3,27	3,15	3,04	2,93	2,83	2,74	2,66	2,58	2,50	2,43	2,36	2,30	2,24	2,18	2,13
90	3,60	3,46	3,33	3,21	3,10	3,00	2,90	2,81	2,73	2,65	2,57	2,50	2,43	2,37	2,31	2,25
95	3,80	3,65	3,52	3,39	3,28	3,17	3,06	2,97	2,88	2,79	2,71	2,64	2,57	2,50	2,44	2,38
96	3,84	3,69	3,56	3,43	3,31	3,20	3,10	3,00	2,91	2,82	2,74	2,67	2,59	2,53	2,46	2,40
100	4,00	3,85	3,70	3,57	3,45	3,33	3,23	3,13	3,03	2,94	2,86	2,78	2,70	2,63	2,56	2,50
114	4,56	4,38	4,22	4,07	3,93	3,80	3,68	3,56	3,45	3,35	3,26	3,17	3,08	3,00	2,92	2,85
125	5,00	4,81	4,63	4,46	4,31	4,17	4,03	3,91	3,79	3,68	3,57	3,47	3,38	3,29	3,21	3,13



SPECIALE STANDARD

Special Standard
Kettenräder einbaufertig
Standard Spécial
Estándar Especial

“SPECIALE STANDARD”

Dalla valutazione dei dati storici di vendita, la SATI, presente da diversi anni sul mercato nazionale ed internazionale con una gamma completa di articoli di trasmissione, ha riscontrato la crescente richiesta di particolari con speciali caratteristiche, quali foro in tolleranza H7, sede per chiavette UNI, fori filettati inclusi delle relative viti per bloccaggio e tempra ad induzione sulla dentatura.

In questa ottica la SATI ha voluto proporsi ai mercati con una gamma di articoli dalle caratteristiche speciali pronti a magazzino facendo risparmiare al cliente costi di gestione non sempre quantificabili, per l'esecuzione delle varie lavorazioni.

La disponibilità in stock dello “SPECIALE STANDARD” rappresenta un nostro punto di forza nel servizio con garanzia di pronta consegna e quotazioni competitive sui piccoli e grandi quantitativi.

Inoltre, tutte le lavorazioni trovano un unico interlocutore nel collaudo finale del particolare.

“SPECIAL STANDARD”

As a result of the evaluation of the past selling records, the SATI, for several years on the national and international market with a complete range of power transmission products, has come across an increasing demand of items with special features such as bore with H7 tolerance, UNI keyways, threaded holes with setting screws and induction hardened teeth.

With this idea, the SATI company wishes to introduce into the market a new range of special items available on stock, meaning a substantial saving for the customers in terms of machining costs required, which are often difficult to quantify.

The possibility of having the “SPECIAL STANDARD” ready on stock represents our strong point in terms of service, and imply quick deliveries and competitive prices in large as much as in small quantities.

What is more, all the variations meet one single interlocutor in the final test reserved to the piece.

“KETTENRÄDER EINBAUFERTIG”

Die Nachfrage an einbaufertigen Kettenrädern ist die letzten Jahre stetig gestiegen. Vor allem Simplex-Kettenräder der Grösse 06 B-1, 08 B-1, 12 B-1 und 16 B-1 werden gerne in einbaufertiger Ausführung bestellt. Lieferbar jeweils von Zahnzahl 10 bis 30 (bzw. 11 bis 25). Alle einbaufertigen Kettenräder haben induktiv gehärtete Verzahnungen. Die Bohrungen entsprechen der Toleranz “H7”, die Keilnuten werden mit Toleranz “H9” gestossen (nach DIN 6885 / 1). Zusätzlich sind zwei Gewindebohrungen inkl. Stiftschrauben für die Befestigung vorhanden.

Ein Gewinde Ausgerichtet zur Keilnut, das zweite Gewinde ist um 90° versetzt. Die Keilnuten sind jeweils zur Zahnmitte ausgerichtet. Daher können unsere einbaufertigen Kettenräder auch “Paarweise” montiert werden.

Eine grosse Auswahl an diversen Zahnzahlen und Bohrungsdurchmessern ist kurzfristig lieferbar, zu interessanten Preisen.

“STANDARD SPÉCIAL”

Après évaluation des données historiques de vente, SATI, présente depuis plusieurs années sur le marché national et international avec une gamme complète de produits de transmission, a constaté la demande croissante de pièces ayant des caractéristiques spéciales, tels que alésage tolérance H7, siège pour clavette UNI, trous taraudés avec vis de fixation et denture trempée à induction.

Dans cette optique, SATI a voulu proposer aux marchés une gamme d'articles usinés prêts au magasin, permettant au client d'économiser sur les coûts de gestion de l'exécution des différents usinages qui ne sont pas toujours quantifiables. La disponibilité en stock du “Spécial Standard” est le point fort de notre service qui assure livraisons rapides et prix compétitifs sur les petites et grandes quantités.

En outre, tous les usinages ont un interlocuteur unique lors de l'essai final de la pièce.

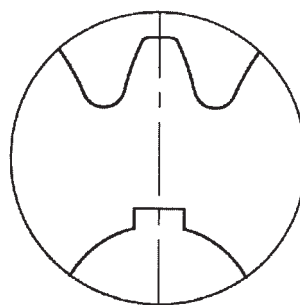
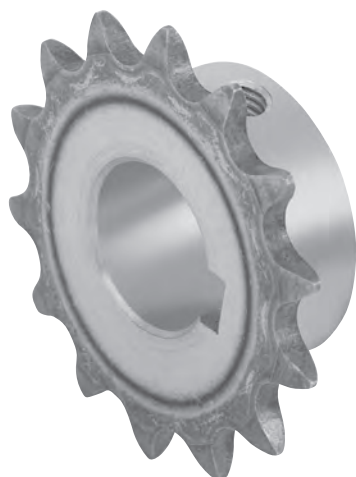
“ESTÁNDAR ESPECIAL”

De la valoración de los datos históricos de venta, la SATI, presente desde hace años en el mercado nacional e internacional con una gama completa de artículos de transmisión, ha detectado un creciente interés por piezas con características especiales, como el agujero de tolerancia H7, alojamiento para chavetas UNI, prisioneros con tornillos de fijación y dientes templados por inducción.

Con esta óptica la SATI ha querido proponer a los mercados una gama de productos con características especiales listas en stock, ahorrando así al cliente los costes difícilmente cuantificables de la ejecución de las variaciones requeridas.

La disponibilidad en stock del “ESTÁNDAR ESPECIAL” representa el punto fuerte de nuestro servicio con la garantía de un rápida entrega y costes competitivos, tanto en pequeñas como en grandes cantidades.

Además, todas las variaciones tienen un único interlocutor en el documento de certificación final de la pieza.



N.B.
Pignoni **temprati ad induzione** sui denti (45 ÷ 55 HRC).
La sede linguetta è in asse con il dente.

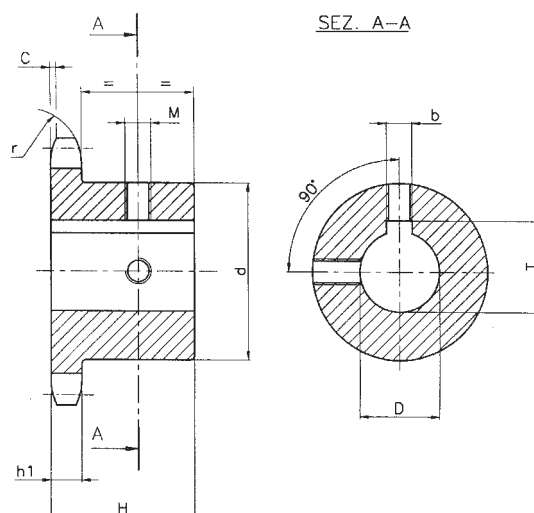
N.B.
Sprockets have **induction hardened** teeth (45 ÷ 55 HRC).
Keyway is located on center line of tooth.

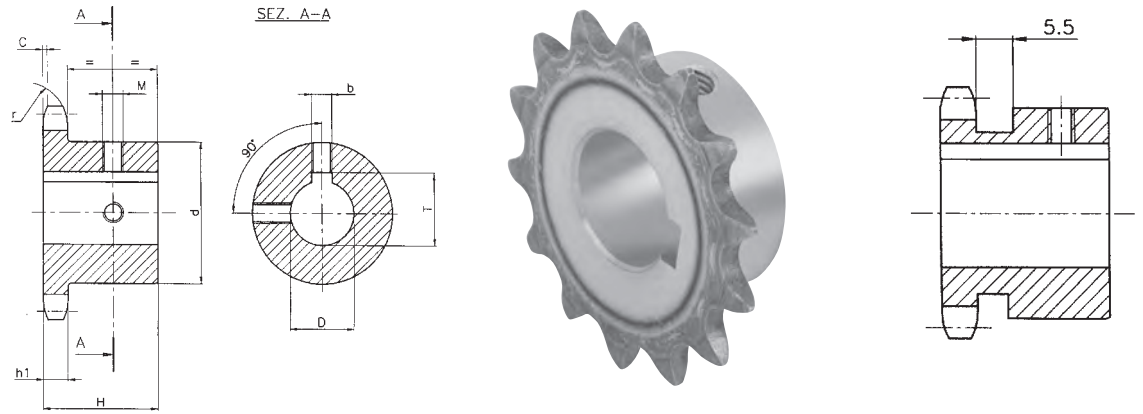
N.B.
Verzahnung induktiv gehärtet (45 ÷ 55 HRC).
Die Keilnut ist auf Zahnmitte ausgerichtet.

N.B.
Pignons ont denture **traitée par induction** (45 ÷ 55 HRC).
La rainure de clavette se trouve exactement en axe du dent.

N.B.
Piñones tienen dientes **templados por inducción** (45 ÷ 55 HRC).
La chaveta está exactamente en línea con el diente.

D (H7)	b (H9)	T		M
10	3	D + 1,4	(+0,1/0)	M3
11	4	D + 1,8	(+0,1/0)	M3
12	4	D + 1,8	(+0,1/0)	M3
14	5	D + 2,3	(+0,1/0)	M4
15	5	D + 2,3	(+0,1/0)	M4
16	5	D + 2,3	(+0,1/0)	M4
18	6	D + 2,8	(+0,1/0)	M5
19	6	D + 2,8	(+0,1/0)	M5
20	6	D + 2,8	(+0,1/0)	M5
22	6	D + 2,8	(+0,2/0)	M5
24	8	D + 3,3	(+0,2/0)	M6
25	8	D + 3,3	(+0,2/0)	M6
28	8	D + 3,3	(+0,2/0)	M6
30	8	D + 3,3	(+0,2/0)	M6
32	10	D + 3,3	(+0,2/0)	M8
35	10	D + 3,3	(+0,2/0)	M8
38	10	D + 3,3	(+0,2/0)	M8
40	12	D + 3,3	(+0,2/0)	M10
42	12	D + 3,3	(+0,2/0)	M10
45	14	D + 3,8	(+0,2/0)	M12
48	14	D + 3,8	(+0,2/0)	M12
50	14	D + 3,8	(+0,2/0)	M12
60	18	D + 4,4	(+0,2/0)	M12
65	18	D + 4,4	(+0,2/0)	M12
70	20	D + 4,9	(+0,2/0)	M12





3/8" x 7/32"

Versione (*) / Type (*) / Typ (*) / Tipo (*)

06B-1 9,525 x 5,72 mm

DIN 8187 ISO/R606

CATENA	CHAIN	KETTE	CHAÎNE	CADENA	ISO mm
Passo	Pitch	Teilung	Pas	Paso	9,525
Larghezza interna	Internal width	Innere Breite	Largeur interieure	Ancho interno	5,720
Rullo ø	Roller ø	Rollen ø	ø du rouleau	Rodillo ø	6,350

PIGNONE	SPROCKETS	KETTENRÄDER	PIGNONS	PIÑONES	
Raggio dente r	Tooth radius r	Radius r	Rayon de denture r	Radio diente r	r 10,0
Larghezza raggio C	Radius width C	Breite C	Largeur de rayon C	Ancho radio C	C 1,0
Largh. Dente h ₁	Tooth width h ₁	Zahnbreite h ₁	Larg. de denture h ₁	Ancho diente h ₁	h₁ 5,3

b-T-M pag. / page 19

**Materiale C45E
UNI EN 10083-1**

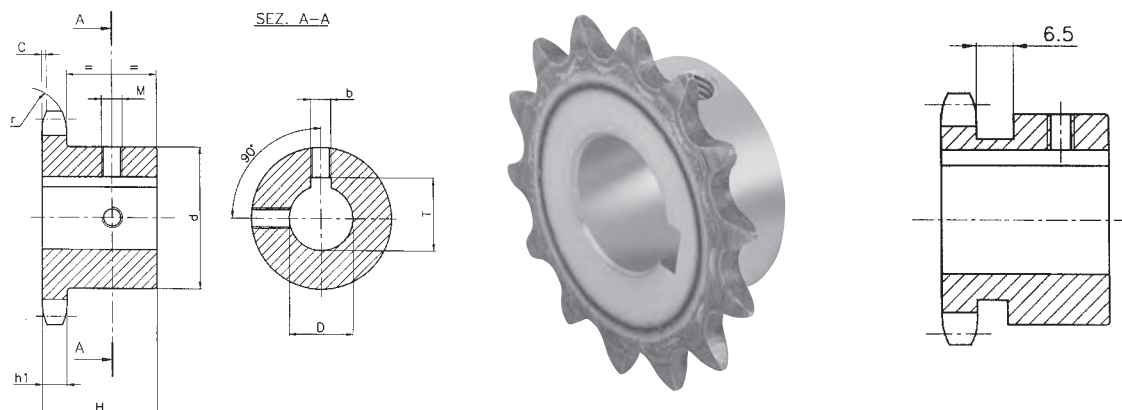
**Material C45E
UNI EN 10083-1**

**Werkstoff C45E
UNI EN 10083-1**

**Matière C45E
UNI EN 10083-1**

**Material C45E
UNI EN 10083-1**

Cod.	Z	D	H	d	Cod.	Z	D	H	d	Cod.	Z	D	H	d
05SA010	10	10	22	24*	05SB416	16	24	28	42*	05SA821	21	18	28	48
05SA110		11			05SB516		25			05SA921		19		
05SA210		12			05SA217		12			05SB021		20		
05SA410	11	14	25	29*	05SA417	17	14	28	40	05SB221	22	22	28	50
05SA011		10			05SA517		15			05SB421		24		
05SA211		12			05SA617		16			05SB521		25		
05SA411	12	14	25	29*	05SA817	18	18	28	42	05SA522	22	15	28	52
05SA511		15			05SA917		19			05SA622		16		
05SA611		16			05SB017		20			05SA822		18		
05SA012	13	10	25	28	05SB217	19	22	28	43	05SA922	23	19	28	54
05SA212		12			05SB417		24			05SB022		20		
05SA412		14			05SB517		25			05SB222		22		
05SA512	14	15	25	31*	05SA218	18	12	28	45	05SB422	24	24	28	57
05SA612		16			05SA418		14			05SB522		25		
05SA013		10			05SA518		15			05SA523		15		
05SA213	15	12	25	31*	05SA618	19	16	28	46	05SA623	24	16	30	60
05SA413		14			05SA818		18			05SA823		18		
05SA513		15			05SA918		19			05SA923		19		
05SA613	16	16	25	35*	05SB018	20	20	28	48	05SA923	25	20	30	60
05SA813		18			05SB218		22			05SB023		20		
05SA214		12			05SB418		24			05SB223		22		
05SA414	17	14	25	31	05SB518	21	25	28	49	05SB423	24	24	30	60
05SA514		15			05SA219		12			05SB523		25		
05SA614		16			05SA419		14			05SA523		15		
05SA814	18	18	25	35*	05SA519	22	15	28	50	05SA624	25	16	30	60
05SA914		19			05SA619		16			05SA824		18		
05SA215		12			05SA819		18			05SA924		19		
05SA415	19	14	25	34	05SA919	23	19	28	51	05SB024	26	20	30	60
05SA515		15			05SA919		19			05SB224		22		
05SA615		16			05SB019		20			05SB424		24		
05SA815	20	18	25	35	05SB219	24	22	28	52	05SB524	25	25	30	60
05SA915		19			05SB419		24			05SA625		16		
05SB015		20			05SB519		25			05SA825		18		
05SB215	21	22	25	38*	05SA220	25	12	28	53	05SA925	26	19	30	60
05SB415		24			05SA420		14			05SB025		20		
05SB515		25			05SA520		15			05SB225		22		
05SA216	22	12	28	42*	05SA620	26	16	28	54	05SB425	27	24	30	60
05SA416		14			05SA820		18			05SB525		25		
05SA516		15			05SA920		19			05SB030		20		
05SA616	23	16	28	46	05SB220	27	22	28	55	05SB230	28	22	30	60
05SA816		18			05SB420		24			05SB430		24		
05SA916		19			05SB520		25			05SB530		25		
05SB016	24	20	25	48	05SA521	28	15	28	56	05SB830	29	28	30	60
05SB216		22			05SA621		16			05SC030		30		



1/2" x 5/16"

Versione (*) / Type (*) / Typ (*) / Tipo (*)

08B-1 12,7 x 7,75 mm

DIN 8187 ISO/R606

CATENA	CHAIN	KETTE	CHAÎNE	CADENA	ISO mm
Passo	Pitch	Teilung	Pas	Paso	12,7
Larghezza interna	Internal width	Innere Breite	Largeur interieure	Ancho interno	7,8
Rullo ø	Roller ø	Rollen ø	ø du rouleau	Rodillo ø	8,5

PIGNONE	SPROCKETS	KETTENRÄDER	PIGNONS	PIÑONES	
Raggio dente r	Tooth radius r	Radius r	Rayon de denture r	Radio diente r	r 13,0
Larghezza raggio C	Radius width C	Breite C	Largeur de rayon C	Ancho radio C	C 1,3
Largh. Dente h ₁	Tooth width h ₁	Zahnbreite h ₁	Larg. de denture h ₁	Ancho diente h ₁	h ₁ 7,2

b-T-M pag. / page 19

Materiale C45E
UNI EN 10083-1

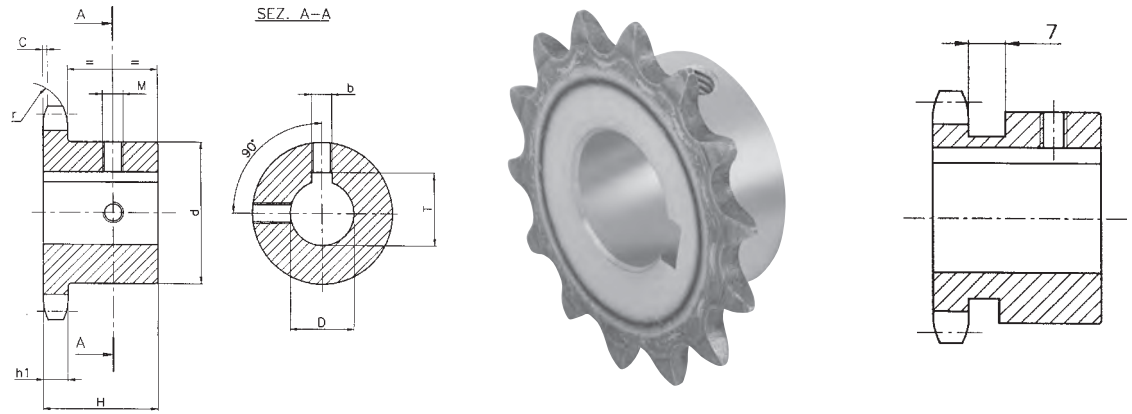
Material C45E
UNI EN 10083-1

Werkstoff C45E
UNI EN 10083-1

Matière C45E
UNI EN 10083-1

Material C45E
UNI EN 10083-1

Cod.	Z	D	H	d	Cod.	Z	D	H	d	Cod.	Z	D	H	d	Cod.	Z	D	H	d
09SA210	10	12	25	26	09SA515	15	15	28	45	09SC818	18	38	28	56	09SB822	22	28	28	70
09SA410		14		29*	09SA615		16			09SC819		35			09SC022		30		
09SA510		15		30*	09SA815		18			09SA616		16			09SC222		32		
09SA610		16		31*	09SA915		19			09SA816		18			09SC522		35		
09SA211	11	12	25	29	09SB015	16	20	28	50	09SB019	19	20	28	60	09SC822	23	38	28	70
09SA411		14		31	09SB215		22			09SB219		22			09SA923		19		
09SA511		15		30	09SB415		24			09SB419		24			09SB023		20		
09SA611		16		31	09SB515		25			09SB519		25			09SB223		22		
09SA811	18	34*	09SB815	28	09SB819	28	09SB423	24											
09SA911	19	35*	09SC015	30	09SC019	30	09SB523	25											
09SA212	12	12	28	47	09SC215	20	32	28	64	09SC219	20	32	28	68	09SB823	24	28	28	70
09SA412		14		49*	09SA516		15			09SC519		35			09SC023		30		
09SA512		15		33	09SA616		16			09SA620		16			09SC223		32		
09SA612		16		36	09SA816		18			09SA820		18			09SC523		35		
09SA812	18	38*	09SA916	19	09SA920	19	09SC823	38											
09SA912	19	35	09SB016	20	09SA920	19	09SA924	19											
09SB012	20	36	09SB216	22	09SB020	20	09SB024	20											
09SB212	22	38*	09SB416	24	09SB220	22	09SB224	22											
09SB412	24	41*	09SB516	25	09SB420	24	09SB424	24											
09SB512	25	42*	09SB816	28	09SB520	25	09SB524	25											
09SA213	13	12	28	53*	09SB820	21	28	28	68	09SB824	21	28	28	70	09SB824	25	28	28	70
09SA413		14		53*	09SC016		30			09SC020		30			09SC024		30		
09SA513		15		37	09SC216		32			09SC220		32			09SC224		32		
09SA613		16		37	09SA517		15			09SC520		35			09SC524		35		
09SA813	18	42*	09SA617	16	09SC820	38	09SC824	38											
09SA913	19	45*	09SA817	18	09SA621	16	09SA925	19											
09SB013	20	45*	09SA917	19	09SA821	18	09SB025	20											
09SB213	22	42*	09SB017	20	09SA921	19	09SB225	22											
09SB413	24	42*	09SB217	22	09SB021	20	09SB425	24											
09SB513	25	45*	09SB417	24	09SB221	22	09SB525	25											
09SB813	28	45*	09SB517	25	09SB421	24	09SB825	28											
09SA214	14	12	28	56	09SB817	21	28	28	70	09SB821	21	28	28	80	09SB825	25	28	30	80
09SA414		14		56	09SC017		30			09SB521		25			09SC025		30		
09SA514		15		41	09SC217		32			09SB821		28			09SC225		32		
09SA614		16		41	09SA618		16			09SC021		30			09SC525		35		
09SA814	18	41	09SA818	18	09SC221	32	09SC825	38											
09SA914	19	41	09SA918	19	09SC521	35	09SB530	25											
09SB014	20	41	09SB018	20	09SC821	38	09SB830	28											
09SB214	22	41	09SB218	22	09SA622	16	09SC030	30											
09SB414	24	41	09SB418	24	09SA822	18	09SC230	32											
09SB514	25	41	09SB518	25	09SA922	19	09SC530	35											
09SB814	28	41	09SB818	28	09SB022	20	09SC830	38											
09SA215	15	12	28	56	09SC018	22	30	28	70	09SB222	22	30	28	80	09SB222	25	30	30	80
09SA415		14		45	09SC218		32			09SB422		24			09SB422		24		
					09SC518		35			09SB522		25							



5/8" x 3/8"

Versione (*) / Type (*) / Typ (*) / Tipo (*)

10B-1 15,875 x 9,65 mm

DIN 8187 ISO/R606

CATENA	CHAIN	KETTE	CHAÎNE	CADENA	ISO mm
Passo	Pitch	Teilung	Pas	Paso	15,875
Larghezza interna	Internal width	Innere Breite	Largeur interieure	Ancho interno	9,700
Rullo ø	Roller ø	Rollen ø	ø du rouleau	Rodillo ø	10,000

PIGNONE	SPROCKETS	KETTENRÄDER	PIGNONS	PIÑONES	
Raggio dente r	Tooth radius r	Radius r	Rayon de denture r	Radio diente r	r 16,0
Larghezza raggio C	Radius width C	Breite C	Largeur de rayon C	Ancho radio C	C 1,6
Largh. Dente h ₁	Tooth width h ₁	Zahnbreite h ₁	Larg. de denture h ₁	Ancho diente h ₁	h ₁ 9,1

b-T-M pag. / page 19

Materiale C45E
UNI EN 10083-1

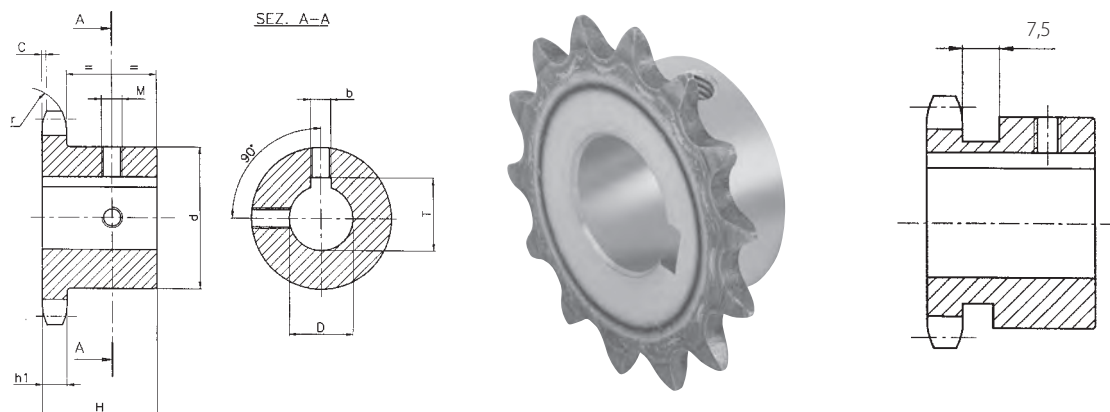
Material C45E
UNI EN 10083-1

Werkstoff C45E
UNI EN 10083-1

Matière C45E
UNI EN 10083-1

Material C45E
UNI EN 10083-1

Cod.	Z	D	H	d	Cod.	Z	D	H	d	Cod.	Z	D	H	d	Cod.	Z	D	H	d	
10SA510	10	15	25	35	10SB814	14	28	30	52	10SA919	19	19	30	70	10SC522	22	35	30	80	
10SA610		16			10SC014		30			10SB019		20			10SC822		38			
10SA910		19			10SC214		32			10SB219		22			10SD022		40			
10SB010		20			10SA915		19			10SB419		24			10SD222		42			
10SB410		24			10SB015		20			10SB519		25			10SA923		19			
10SA511	11	15	30	42*	10SB215	15	22	30	57	10SB819	19	28	30	70	10SB023	23	20	30	80	
10SA611		16			10SB415		24			10SC019		30			10SB223		22			
10SA811		18			10SB515		25			10SC219		32			10SB423		24			
10SA911		19			10SB815		28			10SC519		35			10SB523		25			
10SB011		20			10SC015		30			10SC819		38			10SB823		28			
10SB411	24	10SC215	32	10SD019	40	10SC023	30													
10SB511	25	10SC515	35	10SD219	42	10SC223	32													
10SB811	28	10SA916	19	10SA920	19	10SC523	35													
10SC011	30	10SB016	20	10SB020	20	10SC823	38													
10SA512	12	15	30	42	10SB216	16	22	30	60	10SD020	20	22	30	75	10SD023	24	40	30	80	
10SA612		16			10SB416		24			10SB820		28			10SD223		42			
10SA812		18			10SB516		25			10SC020		30			10SA924		19			
10SA912		19			10SB816		28			10SC220		32			10SB024		20			
10SB012		20			10SC016		30			10SC520		35			10SB224		22			
10SB212	22	10SC216	32	10SC820	38	10SB424	24													
10SB412	24	10SA917	19	10SD020	40	10SB524	25													
10SB512	25	10SB017	20	10SD220	42	10SB824	28													
10SB812	28	10SB217	22	10SA921	19	10SC024	30													
10SC012	30	10SB417	24	10SB021	20	10SC224	32													
10SC212	32	10SB517	25	10SB221	22	10SC524	35													
10SA513	13	15	30	47	10SB817	17	28	30	60	10SC824	21	38	30	75	10SC824	25	38	30	80	
10SA613		16			10SC017		30			10SB521		25			10SD024		40			
10SA813		18			10SC217		32			10SB821		28			10SD224		42			
10SA913		19			10SC517		35			10SB521		25			10SA925		19			
10SB013		20			10SA918		19			10SC821		38			10SB025		20			
10SB213	22	10SB018	20	10SD021	40	10SB225	22													
10SB413	24	10SB218	22	10SD221	42	10SB425	24													
10SB513	25	10SB418	24	10SA922	19	10SB525	25													
10SB813	28	10SB518	25	10SA922	19	10SB825	28													
10SC013	30	10SB818	28	10SB022	20	10SC025	30													
10SC213	32	10SC018	30	10SB222	22	10SC225	32													
10SA514	14	15	30	52	10SC218	18	32	30	70	10SD221	22	42	30	80	10SC525	25	35	30	80	
10SA614		16			10SC518		35			10SA922		19			10SC825		38			
10SA814		18			10SC818		38			10SB022		20			10SD025		40			
10SA914		19			10SD018		40			10SB222		22			10SD225		42			
10SB014		20			10SD218		42			10SB422		24								
10SB214	22																			
10SB414	24																			
10SB514	25																			



3/4" x 7/16"

Versione (*) / Type (*) / Typ (*) / Tipo (*)

12B-1 19,05 x 11,68 mm

DIN 8187 ISO/R606

CATENA	CHAIN	KETTE	CHAÎNE	CADENA	ISO mm
Passo	Pitch	Teilung	Pas	Paso	19,05
Larghezza interna	Internal width	Innere Breite	Largeur interieure	Ancho interno	11,68
Rullo ø	Roller ø	Rollen ø	ø du rouleau	Rodillo ø	12,07

PIGNONE	SPROCKETS	KETTENRÄDER	PIGNONS	PIÑONES	
Raggio dente r	Tooth radius r	Radius r	Rayon de denture r	Radio diente r	r 19,0
Larghezza raggio C	Radius width C	Breite C	Largeur de rayon C	Ancho radio C	C 2,0
Largh. Dente h ₁	Tooth width h ₁	Zahnbreite h ₁	Larg. de denture h ₁	Ancho diente h ₁	h₁ 11,1

b-T-M pag. / page 19

**Materiale C45E
UNI EN 10083-1**

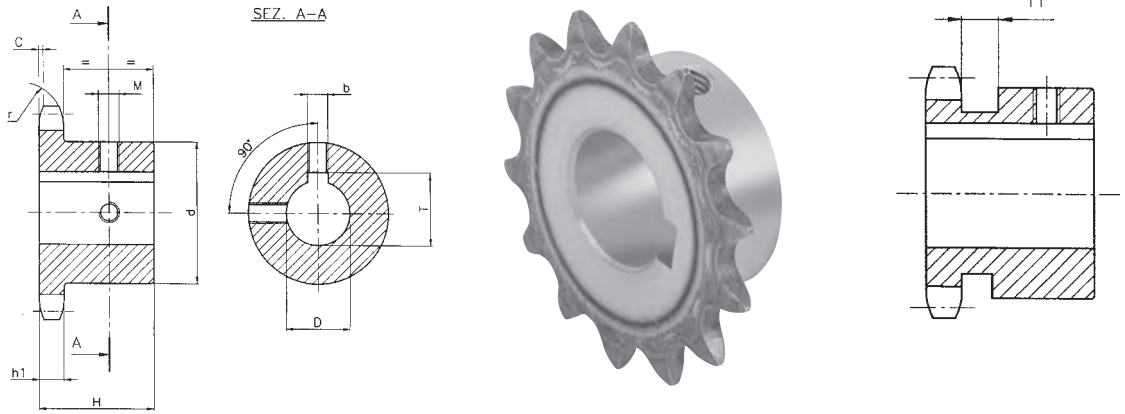
**Material C45E
UNI EN 10083-1**

**Werkstoff C45E
UNI EN 10083-1**

**Matière C45E
UNI EN 10083-1**

**Material C45E
UNI EN 10083-1**

Cod.	Z	D	H	d	Cod.	Z	D	H	d	Cod.	Z	D	H	d	Cod.	Z	D	H	d
11SA910	10	19	30	42	11SA915	15	19	35	70	11SD019	19	40	35	80	11SD023	23	40	40	90
11SB010		20			11SB015		20			11SD219		42			11SD223		42		
11SB410		24			11SB215		22			11SD519		45			11SD523		45		
11SB510		25			11SB415		24			11SD819		48			11SD823		48		
11SB810		28			11SB515		25			11SE019		50			11SE023		50		
11SC010		30			11SB815		28			11SB520		25			11SB524		25		
11SC210	32	11SC015	30	11SB820	28	11SB824	28												
11SA911	11	19	35	46	11SC215	16	32	35	75	11SC020	20	30	35	80	11SC024	24	30	40	90
11SB011		20			11SC515		35			11SC220		32			11SC224		32		
11SB411		24			11SC815		38			11SC520		35			11SC524		35		
11SB511		25			11SD015		40			11SC820		38			11SC824		38		
11SB811		28			11SA916		19			11SD020		40			11SD024		40		
11SC011		30			11SB016		20			11SD220		42			11SD224		42		
11SC211	32	11SB216	22	11SD520	45	11SD524	45												
11SA912	12	19	35	52	11SB416	17	24	35	80	11SD820	21	48	40	90	11SD824	25	48	40	90
11SB012		20			11SB516		25			11SE020		50			11SE024		50		
11SB212		22			11SB816		28			11SB521		25			11SB525		25		
11SB412		24			11SC016		30			11SB821		28			11SB825		28		
11SB512		25			11SC216		32			11SC021		30			11SC025		30		
11SB812		28			11SC516		35			11SC221		32			11SC225		32		
11SC012	30	11SC816	38	11SC521	35	11SC525	35												
11SC212	32	11SD016	40	11SC821	38	11SC825	38												
11SC512	35	11SB517	25	11SD021	40	11SD025	40												
11SA913	13	19	35	58	11SB817	18	28	35	80	11SD221	22	42	40	90	11SD225	25	42	40	90
11SB013		20			11SC017		30			11SD521		45			11SD525		45		
11SB213		22			11SC217		32			11SD821		48			11SD825		48		
11SB413		24			11SC517		35			11SE021		50			11SE025		50		
11SB513		25			11SC817		38			11SB522		25							
11SB813		28			11SD017		40			11SB822		28							
11SC013	30	11SD217	42	11SC022	30														
11SC213	32	11SB518	25	11SC222	32														
11SC513	35	11SB818	28	11SC522	35														
11SC813	38	11SC018	30	11SC822	38														
11SA914	14	19	35	64	11SC218	19	32	35	80	11SD022	23	40	40	90					
11SB014		20			11SC518		35			11SD222		42							
11SB214		22			11SC818		38			11SD522		45							
11SB414		24			11SD018		40			11SD822		48							
11SB514		25			11SD218		42			11SE022		50							
11SB814		28			11SB519		25			11SB523		25							
11SC014	30	11SB819	28	11SB823	28														
11SC214	32	11SC019	30	11SC023	30														
11SC514	35	11SC219	32	11SC223	32														
11SC814	38	11SC519	35	11SC523	35														
11SD014	40	11SC819	38	11SC823	38														



1" x 17,02 mm

Versione (*) / Type (*) / Typ (*) / Tipo (*)

16B-1 25,4 x 17,02 mm

DIN 8187 ISO/R606

CATENA	CHAIN	KETTE	CHAÎNE	CADENA	ISO mm
Passo	Pitch	Teilung	Pas	Paso	25,40
Larghezza interna	Internal width	Innere Breite	Largeur interieure	Ancho interno	17,02
Rullo ø	Roller ø	Rollen ø	ø du rouleau	Rodillo ø	15,88

PIGNONE	SPROCKETS	KETTENRÄDER	PIGNONS	PIÑONES	
Raggio dente r	Tooth radius r	Radius r	Rayon de denture r	Radio diente r	r 26,0
Larghezza raggio C	Radius width C	Breite C	Largeur de rayon C	Ancho radio C	C 2,5
Largh. Dente h ₁	Tooth width h ₁	Zahnbreite h ₁	Larg. de denture h ₁	Ancho diente h ₁	h₁ 16,2

b-T-M pag. / page 19

Materiale C45E
UNI EN 10083-1

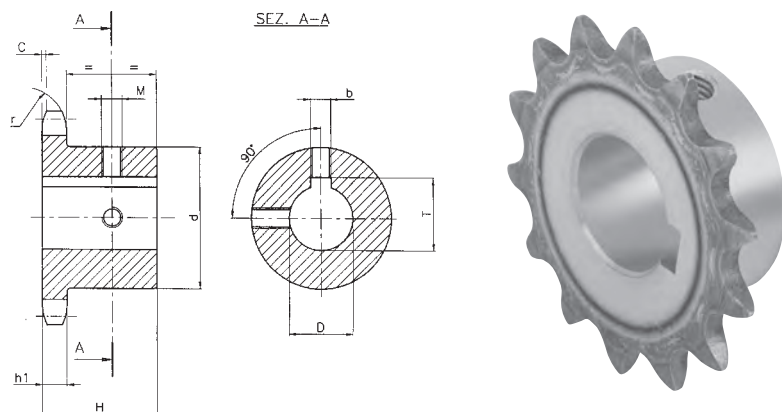
Material C45E
UNI EN 10083-1

Werkstoff C45E
UNI EN 10083-1

Matière C45E
UNI EN 10083-1

Material C45E
UNI EN 10083-1

CODICE	Z	D	H	d	CODICE	Z	D	H	d	CODICE	Z	D	H	d	CODICE	Z	D	H	d
12SB511	11	25	40	61	12SD015	15	40	40	92	12SD019	19	40	45	100	12SD023	23	40	50	110
12SB811		28			12SD215		42			12SD219		42			12SD223		42		
12SC011		30			12SD515		45			12SD519		45			12SD523		45		
12SC211		32			12SD815		48			12SD819		48			12SD823		48		
12SC511		35			12SE015		50			12SE019		50			12SE023		50		
12SC811	38	65	12SB516	25	12SB520	25	12SB524	25											
12SD011	40	67	12SB816	28	12SB820	28	12SB824	28											
12SD211	42	69*	12SC016	30	12SC020	30	12SC024	30											
12SB512	12	25	40	69	12SC216	16	32	45	100	12SC220	20	32	45	100	12SC224	24	32	50	110
12SB812		28			12SC516		35			12SC520		35			12SC524		35		
12SC012		30			12SC816		38			12SC820		38			12SC824		38		
12SC212		32			12SD016		40			12SD020		40			12SD024		40		
12SC512		35			12SD216		42			12SD220		42			12SD224		42		
12SC812		38			12SD516		45			12SD520		45			12SD524		45		
12SD012		40			12SD816		48			12SD820		48			12SD824		48		
12SD212	42	12SE016	50	12SE020	50	12SE024	50												
12SB513	13	25	40	78	12SB517	17	25	45	100	12SB521	21	25	50	110	12SB525	25	25	50	110
12SB813		28			12SB817		28			12SB821		28			12SB825		28		
12SC013		30			12SC017		30			12SC021		30			12SC025		30		
12SC213		32			12SC217		32			12SC221		32			12SC225		32		
12SC513		35			12SC517		35			12SC521		35			12SC525		35		
12SC813		38			12SC817		38			12SC821		38			12SC825		38		
12SD013		40			12SD017		40			12SD021		40			12SD025		40		
12SD213		42			12SD217		42			12SD221		42			12SD225		42		
12SD513		45			12SD517		45			12SD521		45			12SD525		45		
12SD813		48			12SD817		48			12SD821		48			12SD825		48		
12SE013	50	12SE017	50	12SE021	50	12SE025	50												
12SB514	14	25	40	84	12SB518	18	25	45	100	12SB522	22	25	50	110					
12SB814		28			12SB818		28			12SB822		28			12SB826		28		
12SC014		30			12SC018		30			12SC022		30			12SC026		30		
12SC214		32			12SC218		32			12SC222		32			12SC226		32		
12SC514		35			12SC518		35			12SC522		35			12SC526		35		
12SC814		38			12SC818		38			12SC822		38			12SC826		38		
12SD014		40			12SD018		40			12SD022		40			12SD026		40		
12SD214		42			12SD218		42			12SD222		42			12SD226		42		
12SD514		45			12SD518		45			12SD522		45			12SD526		45		
12SD814		48			12SD818		48			12SD822		48			12SD826		48		
12SE014		50			12SE018		50			12SE022		50			12SE026		50		
12SB515		15			25		40			92		12SB519			19		25		
12SB815	28		12SB819	28	12SB823	28		12SB827	28										
12SC015	30		12SC019	30	12SC023	30		12SC027	30										
12SC215	32		12SC219	32	12SC223	32		12SC227	32										
12SC515	35		12SC519	35	12SC523	35		12SC527	35										
12SC815	38	12SC819	38	12SC823	38	12SC827	38												



1" 1/4 x 3/4"

20B-1 31,75 x 19,56 mm

DIN 8187 ISO/R606

CATENA	CHAIN	KETTE	CHAÎNE	CADENA	ISO mm
Passo	Pitch	Teilung	Pas	Paso	31,75
Larghezza interna	Internal width	Innere Breite	Largeur interieure	Ancho interno	19,56
Rullo ø	Roller ø	Rollen ø	ø du rouleau	Rodillo ø	19,05

PIGNONE	SPROCKETS	KETTENRÄDER	PIGNONS	PIÑONES	
Raggio dente r	Tooth radius r	Radius r	Rayon de denture r	Radio diente r	r 32,0
Larghezza raggio C	Radius width C	Breite C	Largeur de rayon C	Ancho radio C	C 3,5
Largh. Dente h ₁	Tooth width h ₁	Zahnbreite h ₁	Larg. de denture h ₁	Ancho diente h ₁	h ₁ 18,5

b-T-M pag. / page 19

Materiale C45E
UNI EN 10083-1

Material C45E
UNI EN 10083-1

Werkstoff C45E
UNI EN 10083-1

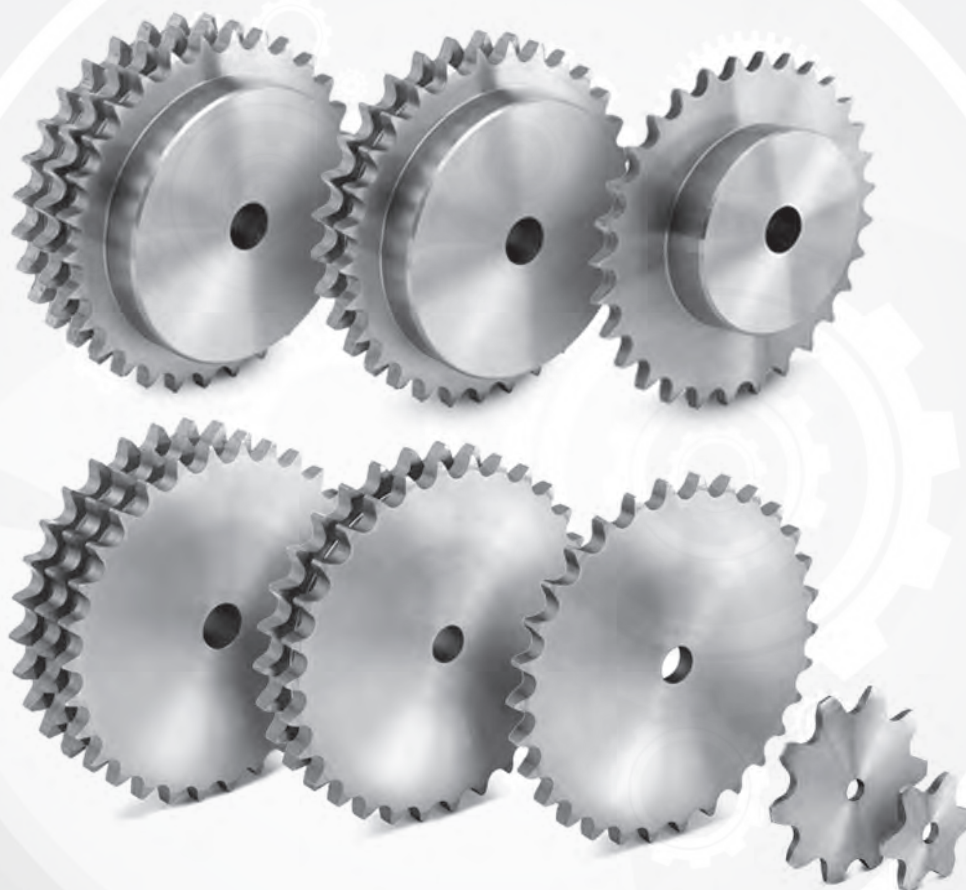
Matière C45E
UNI EN 10083-1

Material C45E
UNI EN 10083-1

CODICE	Z	D	H	d
13SB509	09	25	40	63
13SC009		30		
13SC209		32		
13SC509		35		
13SC809		38		
13SB510	10	25	40	70
13SC010		30		
13SC210		32		
13SC510		35		
13SC810		38		
13SB511	11	25	45	77
13SB811		28		
13SC011		30		
13SC211		32		
13SC511		35		
13SC811		38		
13SD011		40		
13SD211		42		
13SD511		45		
13SE011		50		
13SF011		60		
13SB512	12	25	45	88
13SB812		28		
13SC012		30		
13SC212		32		
13SC512		35		
13SC812		38		
13SD012		40		
13SD212		42		
13SD512		45		
13SD812		48		
13SE012		50		
13SF012		60		
13SB513	13	25	45	98
13SB813		28		
13SC013		30		

CODICE	Z	D	H	d
13SC213	13	32	45	98
13SC513		35		
13SC813		38		
13SD013		40		
13SD213		42		
13SD513		45		
13SD813		48		
13SE013		50		
13SF013		60		
13SC214		14		
13SC514	35			
13SC814	38			
13SD014	40			
13SD214	42			
13SD514	45			
13SD814	48			
13SE014	50			
13SF014	60			
13SC215	15		32	45
13SC515		35		
13SC815		38		
13SD015		40		
13SD215		42		
13SD515		45		
13SD815		48		
13SE015		50		
13SF015		60		
13SC816		16	38	
13SD016	40			
13SD216	42			
13SD516	45			
13SD816	48			
13SE016	50			
13SF016	60			
13SF516	65			
13SG016	70			

CODICE	Z	D	H	d
13SC817	17	38	50	120
13SD017		40		
13SD217		42		
13SD517		45		
13SD817		48		
13SE017		50		
13SF017		60		
13SC818	18	38	50	120
13SD018		40		
13SD218		42		
13SD518		45		
13SD818		48		
13SE018		50		
13SF018		60		
13SC819	19	38	50	120
13SD019		40		
13SD219		42		
13SD519		45		
13SD819		48		
13SE019		50		
13SF019		60		
13SC820	20	38	50	120
13SD020		40		
13SD220		42		
13SD520		45		
13SD820		48		
13SE020		50		
13SF020		60		
13SF520	65			
13SG020	70			



PIGNONI E CORONE

Sprockets and plate wheels

Kettenräder

Pignons et disques

Piñones y discos

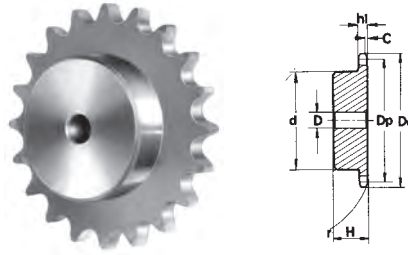
Pignoni per catene semplici,
a rulli secondo: DIN 8187 -
ISO/R 606

Sprockets for simplex, chain
to: DIN 8187 - ISO/R 606

Kettenräder mit einseitiger
Nabe für Simplex-Rollenkette
nach: DIN 8187 - ISO/R 606

Pignons avec moyeu déporté
pour chaînes simples, à
rouleaux suivant les normes:
DIN 8187 - ISO/R 606

Piñones para cadena simple,
de rodillos según las normas:
DIN 8187 - ISO/R 606



5 x 2,5 mm

03 - 1

CATENA	CHAIN	KETTE	CHAÎNE	CADENA	ISO mm
Passo	Pitch	Teilung	Pas	Paso	5,0
Larghezza interna	Internal width	Innere Breite	Largeur interieure	Ancho interno	2,5
Rullo \varnothing	Roller \varnothing	Rollen \varnothing	\varnothing du rouleau	Rodillo \varnothing	3,2

PIGNONE	SPROCKETS	KETTENRÄDER	PIGNONS	PIÑONES	ISO mm
Raggio dente r	Tooth radius r	Radius r	Rayon de denture r	Radio diente r	r 5,0
Larghezza raggio C	Radius width C	Breite C	Largeur de rayon C	Ancho radio C	C 0,6
Largh. dente h_1	Tooth width h_1	Zahnbreite h_1	Larg. de denture h_1	Ancho diente h_1	h₁ 2,3
Largh. dente L	Tooth width L	Zahnbreite L	Larg. de denture L	Ancho diente L	L -
Largh. dente h_2	Tooth width h_2	Zahnbreite h_2	Larg. de denture h_2	Ancho diente h_2	h₂ -
Largh. dente h_3	Tooth width h_3	Zahnbreite h_3	Larg. de denture h_3	Ancho diente h_3	h₃ -
Altezza totale H	Full height H	Gesamt Höhe H	Hauteur totale H	Altura total H	H -

Materiale C45E UNI EN 10083-1	Material C45E UNI EN 10083-1	Werkstoff C45E UNI EN 10083-1	Matière C45E UNI EN 10083-1	Material C45E UNI EN 10083-1
Z	D_e	D_p	Simplex	
			cod.	d D H
8	15,2	13,06	PS 01008	7 4 10
9	16,8	14,62	PS 01009	8 5 10
10	18,3	16,18	PS 01010	9 5 10
11	19,9	17,75	PS 01011	11 6 10
12	21,5	19,32	PS 01012	12 6 10
13	23,0	20,89	PS 01013	14 6 10
14	24,6	22,47	PS 01014	15 6 10
15	26,2	24,04	PS 01015	16 6 10
16	27,8	25,63	PS 01016	18 8 13
17	29,4	27,20	PS 01017	18 8 13
18	30,9	28,79	PS 01018	18 8 13
19	32,5	30,38	PS 01019	18 8 13
20	34,1	31,96	PS 01020	18 8 13
21	35,7	33,54	PS 01021	20 8 13
22	37,3	35,13	PS 01022	20 8 13
23	38,9	36,72	PS 01023	20 8 13
24	40,5	38,30	PS 01024	20 8 13
25	42,0	39,89	PS 01025	20 8 13
26	43,6	41,48	PS 01026	25 8 15
27	45,2	43,07	PS 01027	25 8 15
28	46,8	44,65	PS 01028	25 8 15
29	48,4	46,25	PS 01029	25 8 15
30	50,0	47,83	PS 01030	25 8 15
31	51,6	49,42	PS 01031	30 8 15
32	53,2	51,01	PS 01032	30 8 15
33	54,8	52,60	PS 01033	30 8 15
34	56,3	54,19	PS 01034	30 8 15
35	57,9	55,78	PS 01035	30 8 15
36	59,5	57,37	PS 01036	30 8 15
37	61,1	58,96	PS 01037	30 8 15
38	62,7	60,54	PS 01038	30 8 15
39	64,3	62,13	PS 01039	30 8 15
40	65,9	63,73	PS 01040	30 8 15

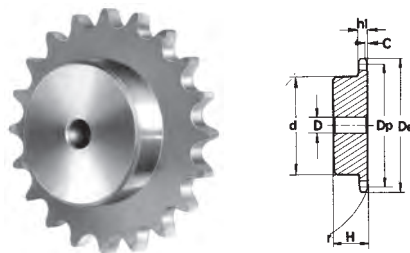
Pignoni per catene semplici,
a rulli secondo: DIN 8187 -
ISO/R 606

Sprockets for simplex, chain
to: DIN 8187 - ISO/R 606

Kettenräder mit einseitiger
Nabe für Simplex-Rollenkette
nach: DIN 8187 - ISO/R 606

Pignons avec moyeu déporté
pour chaînes simples, à
rouleaux suivant les normes:
DIN 8187 - ISO/R 606

Piñones para cadena simple,
de rodillos según las normas:
DIN 8187 - ISO/R 606



6 x 2,8 mm

04 - 1

CATENA	CHAIN	KETTE	CHAÎNE	CADENA	ISO mm
Passo	Pitch	Teilung	Pas	Paso	6,0
Larghezza interna	Internal width	Innere Breite	Largeur interieure	Ancho interno	2,8
Rullo \varnothing	Roller \varnothing	Rollen \varnothing	\varnothing du rouleau	Rodillo \varnothing	4,0

PIGNONE	SPROCKETS	KETTENRÄDER	PIGNONS	PIÑONES	ISO mm
Raggio dente r	Tooth radius r	Radius r	Rayon de denture r	Radio diente r	r 6,0
Larghezza raggio C	Radius width C	Breite C	Largeur de rayon C	Ancho radio C	C 0,7
Largh. dente h_1	Tooth width h_1	Zahnbreite h_1	Larg. de denture h_1	Ancho diente h_1	h_1 2,6
Largh. dente L	Tooth width L	Zahnbreite L	Larg. de denture L	Ancho diente L	L -
Largh. dente h_2	Tooth width h_2	Zahnbreite h_2	Larg. de denture h_2	Ancho diente h_2	h_2 -
Largh. dente h_3	Tooth width h_3	Zahnbreite h_3	Larg. de denture h_3	Ancho diente h_3	h_3 -
Altezza totale H	Full height H	Gesamt Höhe H	Hauteur totale H	Altura total H	H -

Materiale C45E
UNI EN 10083-1

*Tipi costruiti con mozzo saldato:
materiale Fe

Material C45E
UNI EN 10083-1

*With welded hub:
material Fe

Werkstoff C45E
UNI EN 10083-1

*Typen mit eingeschweisster
Nabe: Werkstoff Fe

Matière C45E
UNI EN 10083-1

*Tipos avec moyeu soudé:
matière Fe

Material C45E
UNI EN 10083-1

*Tipos con nucleo soldado:
material Fe

Z	D _e	D _p	Simplex			
			cod.	d	D	H
8	18,0	15,67	PS 02008	9,8	5	10
9	19,9	17,54	PS 02009	11,5	5	10
10	21,7	19,42	PS 02010	13,0	6	10
11	23,6	21,30	PS 02011	14,0	6	10
12	25,4	23,18	PS 02012	16,0	6	10
13	27,3	25,05	PS 02013	18,0	8	10
14	29,2	26,96	PS 02014	20,0	8	10
15	31,1	28,86	PS 02015	20,0	8	10
16	33,0	30,76	PS 02016	20,0	8	13
17	35,0	32,65	PS 02017	20,0	8	13
18	36,9	34,55	PS 02018	20,0	8	13
19	38,8	36,44	PS 02019	20,0	8	13
20	40,7	38,34	PS 02020	20,0	8	13
21	42,6	40,25	PS 02021	25,0	8	13
22	44,5	42,16	PS 02022	25,0	8	13
23	46,4	44,06	PS 02023	25,0	8	13
24	48,3	45,96	PS 02024	25,0	8	13
25	50,2	47,87	PS 02025	25,0	8	13
26	52,1	49,77	PS 02026	30,0	8	15
27	54,0	51,67	PS 02027	30,0	8	15
28	55,9	53,58	PS 02028	30,0	8	15
29	57,8	55,50	PS 02029	30,0	8	15
30	59,8	57,42	PS 02030	30,0	8	15
31	61,7	59,31	PS 02031	30,0	8	15
32	63,6	61,21	PS 02032	30,0	8	15
33	65,5	63,11	PS 02033	30,0	8	15
34	67,4	65,02	PS 02034	30,0	8	15
35	69,3	66,93	PS 02035	30,0	8	15
36	71,2	68,84	PS 02036	30,0	8	15
37	73,1	70,75	PS 02037	30,0	8	15
38	75,0	72,66	PS 02038	30,0	8	15
39	76,9	74,56	PS 02039	30,0	8	15
40	78,9	76,47	PS 02040	30,0	8	15
45	88,5	86,01	PS 02045	40,0	10	18
50	98,0	95,55	PS 02050	50,0	12	20
57	111,4	108,93	PS 02057	50,0	12	20
60	117,1	114,62	PS 02060	62,0*	12	20
76	147,6	145,19	PS 02076	80,0*	16	34

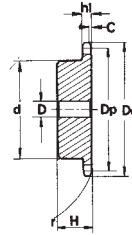
Pignoni per catene semplici, a rulli secondo: DIN 8188 - ISO/R 606 - ANSI B 29,1

Sprockets for simplex chain to: DIN 8188 - ISO/R 606 - ANSI B 29,1

Kettenräder mit einseitiger Nabe für Simplex-Rollenkette nach: DIN 8188 - ISO/R 606 - ANSI B 29,1

Pignons avec moyeu déporté pour chaînes simples à rouleaux suivant les normes: DIN 8188 - ISO/R 606 - ANSI B 29,1

Piñones para cadena simple de rodillos según las normas: DIN 8188 - ISO/R 606 - ANSI B 29,1



1/4" x 1/8"

ASA 25 - 1 6,32 x 3,18 mm

CATENA	CHAIN	KETTE	CHAÎNE	CADENA	ASA 25 mm
Passo	Pitch	Teilung	Pas	Paso	6,35
Larghezza interna	Internal width	Innere Breite	Largeur interieure	Ancho interno	3,18
Rullo \varnothing	Roller \varnothing	Rollen \varnothing	\varnothing du rouleau	Rodillo \varnothing	3,30

PIGNONE	SPROCKETS	KETTENRÄDER	PIGNONS	PIÑONES	ASA 25 mm
Raggio dente r	Tooth radius r	Radius r	Rayon de denture r	Radio diente r	r 6,4
Larghezza raggio C	Radius width C	Breite C	Largeur de rayon C	Ancho radio C	C 0,7
Largh. dente h_1	Tooth width h_1	Zahnbreite h_1	Larg. de denture h_1	Ancho diente h_1	h_1 2,9
Largh. dente L	Tooth width L	Zahnbreite L	Larg. de denture L	Ancho diente L	L -
Largh. dente h_2	Tooth width h_2	Zahnbreite h_2	Larg. de denture h_2	Ancho diente h_2	h_2 -
Largh. dente h_3	Tooth width h_3	Zahnbreite h_3	Larg. de denture h_3	Ancho diente h_3	h_3 -
Altezza totale H	Full height H	Gesamt Höhe H	Hauteur totale H	Altura total H	H -

Materiale C45E UNI EN 10083-1	Material C45E UNI EN 10083-1	Werkstoff C45E UNI EN 10083-1	Matière C45E UNI EN 10083-1	Material C45E UNI EN 10083-1		
Z	D_e	D_p	Simplex			
			cod.	d	D	H
8	19,4	16,58	PS 03008	10,0	6	12
9	21,4	18,56	PS 03009	11,5	6	12
10	23,3	20,55	PS 03010	13,0	6	12
11	25,3	22,54	PS 03011	15,0	8	13
12	27,3	24,53	PS 03012	17,0	8	13
13	29,3	26,53	PS 03013	17,0	8	13
14	31,3	28,53	PS 03014	17,0	8	13
15	33,3	30,55	PS 03015	20,0	8	13
16	35,3	32,55	PS 03016	22,0	8	14
17	37,3	34,55	PS 03017	22,0	8	14
18	39,4	36,56	PS 03018	25,0	8	14
19	41,4	38,58	PS 03019	25,0	8	14
20	43,4	40,58	PS 03020	25,0	8	14
21	45,4	42,60	PS 03021	30,0	8	14
22	47,4	44,62	PS 03022	30,0	8	14
23	49,4	46,63	PS 03023	30,0	8	14
24	51,4	48,64	PS 03024	30,0	8	14
25	53,3	50,66	PS 03025	30,0	8	14
26	55,5	52,67	PS 03026	30,0	8	16
27	57,5	54,69	PS 03027	30,0	8	16
28	59,5	56,71	PS 03028	30,0	8	16
29	61,5	58,73	PS 03029	30,0	8	16
30	63,6	60,75	PS 03030	30,0	8	16
31	65,6	62,76	PS 03031	30,0	8	16
32	67,6	64,78	PS 03032	30,0	8	16
33	69,6	66,80	PS 03033	30,0	8	16
34	71,6	68,82	PS 03034	30,0	8	16
35	73,6	70,84	PS 03035	30,0	8	16
36	75,6	72,85	PS 03036	30,0	8	16
37	77,7	74,87	PS 03037	30,0	8	16
38	79,7	76,89	PS 03038	30,0	8	16
39	81,7	78,91	PS 03039	30,0	8	16
40	83,7	80,93	PS 03040	30,0	8	16

Pignoni / Sprockets

Kettenräder mit Nabe / Pignons / Piñones



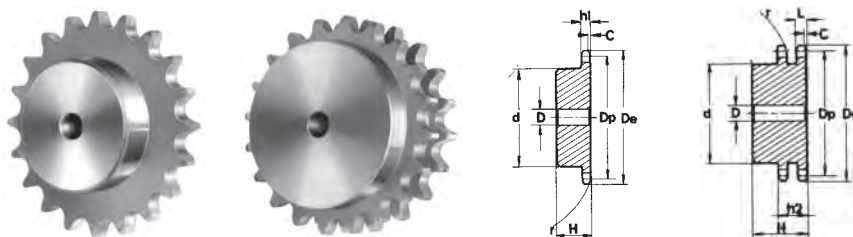
Pignoni per catene semplici e doppie a rulli secondo: DIN 8187 - ISO/R 606

Sprockets for simplex and duplex chain to: DIN 8187 - ISO/R 606

Kettenräder mit einseitiger Nabe für Simplex-Rollenkette Duplex-Rollenkette nach: DIN 8187 - ISO/R 606

Pignons avec moyeu déporté pour chaînes simples et doubles à rouleaux suivant les normes: DIN 8187 - ISO/R 606

Piñones para cadena simple y doble de rodillos según las normas: DIN 8187 - ISO/R 606



8 x 3,0 mm

05B - 1-2

CATENA	CHAIN	KETTE	CHAÎNE	CADENA	ISO mm
Passo	Pitch	Teilung	Pas	Paso	8,0
Larghezza interna	Internal width	Innere Breite	Largeur interieure	Ancho interno	3,0
Rullo \varnothing	Roller \varnothing	Rollen \varnothing	\varnothing du rouleau	Rodillo \varnothing	5,0

PIGNONE	SPROCKETS	KETTENRÄDER	PIGNONS	PIÑONES	ISO mm
Raggio dente r	Tooth radius r	Radius r	Rayon de denture r	Radio diente r	8,0
Larghezza raggio C	Radius width C	Breite C	Largeur de rayon C	Ancho radio C	1,0
Largh. dente h_1	Tooth width h_1	Zahnbreite h_1	Larg. de denture h_1	Ancho diente h_1	2,8
Largh. dente L	Tooth width L	Zahnbreite L	Larg. de denture L	Ancho diente L	2,7
Largh. dente h_2	Tooth width h_2	Zahnbreite h_2	Larg. de denture h_2	Ancho diente h_2	8,3
Largh. dente h_3	Tooth width h_3	Zahnbreite h_3	Larg. de denture h_3	Ancho diente h_3	-
Altezza totale H	Full height H	Gesamt Höhe H	Hauteur totale H	Altura total H	-

Materiale C45E

Material C45E

Werkstoff C45E

Matière C45E

Material C45E

UNI EN 10083-1

UNI EN 10083-1

UNI EN 10083-1

UNI EN 10083-1

UNI EN 10083-1

*Tipi costruiti con mozzo saldato: materiale Fe

*With welded hub: material Fe

*Typen mit eingeschweisster Nabe: Werkstoff Fe

*Tipos avec moyeu soudé: matière Fe

*Tipos con nucleo soldado: material Fe

Z	D _e	D _p	Simplex				Duplex			
			cod.	d	D	H	cod.	d	D	H
8	24,0	20,90	PS 04008	13	6	12	PD 04008	12	8	18
9	26,6	23,39	PS 04009	15	6	12	PD 04009	15	8	18
10	29,2	25,89	PS 04010	17	8	12	PD 04010	17	8	18
11	31,7	28,39	PS 04011	18	8	13	PD 04011	19	10	18
12	34,2	30,91	PS 04012	20	8	13	PD 04012	21	10	18
13	36,7	33,42	PS 04013	23	8	13	PD 04013	24	10	18
14	39,2	35,95	PS 04014	25	8	13	PD 04014	26	10	18
15	41,7	38,48	PS 04015	28	8	13	PD 04015	29	10	18
16	44,3	41,01	PS 04016	30	8	14	PD 04016	32	10	20
17	46,8	43,53	PS 04017	30	8	14	PD 04017	34	10	20
18	49,3	46,07	PS 04018	30	8	14	PD 04018	37	10	20
19	51,9	48,61	PS 04019	30	8	14	PD 04019	39	10	20
20	54,4	51,14	PS 04020	30	8	14	PD 04020	40	10	20
21	57,0	53,67	PS 04021	35	8	14	PD 04021	40	10	20
22	59,5	56,21	PS 04022	35	8	14	PD 04022	40	10	20
23	62,0	58,75	PS 04023	35	8	14	PD 04023	40	10	20
24	64,6	61,29	PS 04024	35	8	14	PD 04024	40	10	20
25	67,5	63,83	PS 04025	35	8	14	PD 04025	40	10	20
26	69,5	66,37	PS 04026	40	10	16	PD 04026	50	12	22
27	72,2	68,91	PS 04027	40	10	16	PD 04027	50	12	22
28	74,8	71,45	PS 04028	40	10	16	PD 04028	50	12	22
29	77,3	73,99	PS 04029	40	10	16	PD 04029	50	12	22
30	79,8	76,53	PS 04030	40	10	16	PD 04030	50	12	22
31	82,4	79,08	PS 04031	40	10	16	PD 04031	60	12	22
32	84,9	81,61	PS 04032	40	10	16	PD 04032	60	12	22
33	87,5	84,16	PS 04033	40	10	16	PD 04033	60	12	22
34	90,0	86,70	PS 04034	40	10	16	PD 04034	60	12	22
35	92,5	89,24	PS 04035	40	10	16	PD 04035	60	12	22
36	95,0	91,79	PS 04036	40	10	16	PD 04036	60	12	22
37	97,6	94,33	PS 04037	40	10	16	PD 04037	60	12	22
38	100,2	96,88	PS 04038	40	10	16	PD 04038	60	12	22
39	102,7	99,42	PS 04039	40	10	16	PD 04039	60	12	22
40	105,2	101,97	PS 04040	40	10	16	PD 04040	60	12	22
45	118,0	114,69	PS 04045	60	12	20				
48	125,6	122,32	PS 04048	62*	12	20				
50	130,7	127,41	PS 04050	62*	12	20				
57	148,6	145,22	PS 04057	80*	14	20				
60	156,2	152,85	PS 04060	80*	16	34				
76	197,7	193,59	PS 04076	80*	20	34				

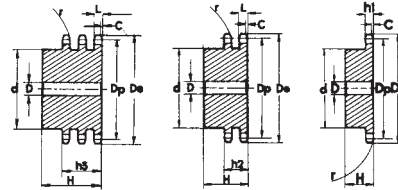
Pignoni per catene semplici, doppie e triple a rulli secondo: DIN 8187 - ISO/R 606

Sprockets for simplex, duplex and triplex chain to: DIN 8187 - ISO/R 606

Kettenräder mit einseitiger Nabe für Simplex- Duplex- Triplex-Rollenkette nach: DIN 8187 - ISO/R 606

Pignons avec moyeu déporté pour chaînes simples, doubles et triples à rouleaux suivant les normes: DIN 8187 - ISO/R 606

Piñones para cadena simple, doble y triple de rodillos segun las normas: DIN 8187 - ISO/R 606



3/8" x 7/32"

06B - 1-2-3 9,525 x 5,72 mm

CATENA	CHAIN	KETTE	CHAÎNE	CADENA	ISO mm
Passo	Pitch	Teilung	Pas	Paso	9,525
Larghezza interna	Internal width	Innere Breite	Largeur interieure	Ancho interno	5,720
Rullo \varnothing	Roller \varnothing	Rollen \varnothing	\varnothing du rouleau	Rodillo \varnothing	6,350

PIGNONE	SPROCKETS	KETTENRÄDER	PIGNONS	PIÑONES	ISO mm
Raggio dente r	Tooth radius r	Radius r	Rayon de denture r	Radio diente r	10,0
Larghezza raggio C	Radius width C	Breite C	Largeur de rayon C	Ancho radio C	1,0
Largh. dente h_1	Tooth width h_1	Zahnbreite h_1	Larg. de denture h_1	Ancho diente h_1	5,3
Largh. dente L	Tooth width L	Zahnbreite L	Larg. de denture L	Ancho diente L	5,2
Largh. dente h_2	Tooth width h_2	Zahnbreite h_2	Larg. de denture h_2	Ancho diente h_2	15,4
Largh. dente h_3	Tooth width h_3	Zahnbreite h_3	Larg. de denture h_3	Ancho diente h_3	25,6
Altezza totale H	Full height H	Gesamt Höhe H	Hauteur totale H	Altura total H	-

Materiale C45E UNI EN 10083-1

*Tipi costruiti con mozzo saldato: materiale Fe

Material C45E UNI EN 10083-1

*With welded hub: material Fe

Werkstoff C45E UNI EN 10083-1

*Typen mit eingeschweisster Nabe: Werkstoff Fe

Matière C45E UNI EN 10083-1

*Tipos avec moyeu soudé: matière Fe

Material C45E UNI EN 10083-1

*Tipos con nucleo soldado: material Fe

Z	D _e	D _p	Simplex				Duplex				Triplex			
			cod.	d	D	H	cod.	d	D	H	cod.	d	D	H
8	28,0	24,89	PS 05008	15	8	22	PD 05008	15	6	22	PT 05008	15	6	32
9	31,0	27,85	PS 05009	18	8	22	PD 05009	18	8	22	PT 05009	18	8	32
10	34,0	30,82	PS 05010	20	8	22	PD 05010	20	8	22	PT 05010	20	10	32
11	37,0	33,80	PS 05011	22	8	25	PD 05011	22	10	25	PT 05011	22	10	35
12	40,0	36,80	PS 05012	25	8	25	PD 05012	25	10	25	PT 05012	25	10	35
13	43,0	39,80	PS 05013	28	10	25	PD 05013	28	10	25	PT 05013	28	10	35
14	46,3	42,80	PS 05014	31	10	25	PD 05014	31	10	25	PT 05014	31	12	35
15	49,3	45,81	PS 05015	34	10	25	PD 05015	34	10	25	PT 05015	34	12	35
16	52,3	48,82	PS 05016	37	10	28	PD 05016	37	12	30	PT 05016	37	12	35
17	55,3	51,83	PS 05017	40	10	28	PD 05017	40	12	30	PT 05017	40	12	35
18	58,3	54,85	PS 05018	43	10	28	PD 05018	43	12	30	PT 05018	43	12	35
19	61,3	57,87	PS 05019	45	10	28	PD 05019	46	12	30	PT 05019	46	12	35
20	64,3	60,89	PS 05020	46	10	28	PD 05020	49	12	30	PT 05020	49	12	35
21	68,0	63,91	PS 05021	48	12	28	PD 05021	52	12	30	PT 05021	52	14	40
22	71,0	66,93	PS 05022	50	12	28	PD 05022	55	12	30	PT 05022	55	14	40
23	73,5	69,95	PS 05023	52	12	28	PD 05023	58	12	30	PT 05023	58	14	40
24	77,0	72,97	PS 05024	54	12	28	PD 05024	61	12	30	PT 05024	61	14	40
25	80,0	76,00	PS 05025	57	12	28	PD 05025	64	12	30	PT 05025	64	14	40
26	83,0	79,02	PS 05026	60	12	28	PD 05026	67	12	30	PT 05026	67	14	40
27	86,0	82,04	PS 05027	60	12	28	PD 05027	70	12	30	PT 05027	70	14	40
28	89,0	85,07	PS 05028	60	12	28	PD 05028	73	12	30	PT 05028	73	14	40
29	92,0	88,09	PS 05029	60	12	28	PD 05029	76	12	30	PT 05029	76	14	40
30	94,7	91,12	PS 05030	60	12	30	PD 05030	79	12	30	PT 05030	79	14	40
31	98,3	94,15	PS 05031	65	14	30	PD 05031	80	16	30	PT 05031	80	16	40
32	101,3	97,17	PS 05032	65	14	30	PD 05032	80	16	30	PT 05032	80	16	40
33	104,3	100,20	PS 05033	65	14	30	PD 05033	80	16	30	PT 05033	80	16	40
34	107,3	103,23	PS 05034	65	14	30	PD 05034	80	16	30	PT 05034	85	16	40
35	110,4	106,26	PS 05035	65	14	30	PD 05035	80	16	30	PT 05035	85	16	40
36	113,4	109,29	PS 05036	70	16	30	PD 05036	90	16	30	PT 05036	90	16	40
37	116,4	112,32	PS 05037	70	16	30	PD 05037	90	16	30	PT 05037	90	16	40
38	119,5	115,34	PS 05038	70	16	30	PD 05038	90	16	30	PT 05038	90	16	40
39	122,5	118,37	PS 05039	70	16	30	PD 05039	90	16	30	PT 05039	90	16	40
40	125,5	121,40	PS 05040	70	16	30	PD 05040	90	16	30	PT 05040	90	16	40
42	131,6	127,46	PS 05042	78*	16	35	PD 05042	88*	20	50				
45	140,7	136,54	PS 05045	78*	16	35	PD 05045	88*	20	50	PT 05045	88*	20	60
46	143,7	139,58	PS 05046	78*	16	35								
48	149,7	145,64	PS 05048	78*	16	35	PD 05048	88*	20	50	PT 05048	88*	20	60
50	155,7	151,69	PS 05050	78*	20	35	PD 05050	88*	20	50	PT 05050	88*	20	60
55	170,8	166,85	PS 05055	78*	20	35								
57	176,9	172,91	PS 05057	78*	20	35	PD 05057	88*	20	50	PT 05057	88*	25	60
60	186,0	181,99	PS 05060	78*	20	35	PD 05060	88*	20	50	PT 05060	88*	25	60
76	234,9	230,49	PS 05076	78*	20	35	PD 05076	88*	25	50	PT 05076	88*	25	60
95	292,5	288,08	PS 05095	88*	25	40	PD 05095	108*	25	50	PT 05060	120*	25	60

Pignoni / Sprockets

Kettenräder mit Nabe / Pignons / Piñones



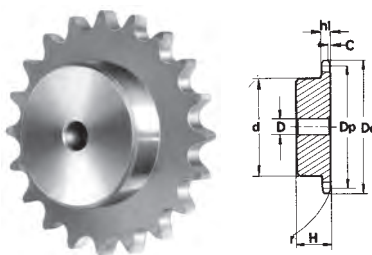
Pignoni per catene semplici,
a rulli secondo: DIN 8187 -
ISO/R 606

Sprockets for simplex chain
to: DIN 8187 - ISO/R 606

Kettenräder mit einseitiger
Nabe für Simplex-Rollenkette
nach: DIN 8187 - ISO/R 606

Pignons avec moyeu déporté
pour chaînes simples à
rouleaux suivant les normes:
DIN 8187 - ISO/R 606

Piñones para cadena simple
de rodillos según las normas:
DIN 8187 - ISO/R 606



1/2" x 1/8"

081-1 12,7 x 3,33 mm

CATENA	CHAIN	KETTE	CHAÎNE	CADENA	ISO mm
Passo	Pitch	Teilung	Pas	Paso	12,70
Larghezza interna	Internal width	Innere Breite	Largeur interieure	Ancho interno	3,30
Rullo \varnothing	Roller \varnothing	Rollen \varnothing	\varnothing du rouleau	Rodillo \varnothing	7,75

PIGNONE	SPROCKETS	KETTENRÄDER	PIGNONS	PIÑONES	ISO mm
Raggio dente r	Tooth radius r	Radius r	Rayon de denture r	Radio diente r	r 13,0
Larghezza raggio C	Radius width C	Breite C	Largeur de rayon C	Ancho radio C	C 1,0
Largh. dente h_1	Tooth width h_1	Zahnbreite h_1	Larg. de denture h_1	Ancho diente h_1	h_1 3,0
Largh. dente L	Tooth width L	Zahnbreite L	Larg. de denture L	Ancho diente L	L -
Largh. dente h_2	Tooth width h_2	Zahnbreite h_2	Larg. de denture h_2	Ancho diente h_2	h_2 -
Largh. dente h_3	Tooth width h_3	Zahnbreite h_3	Larg. de denture h_3	Ancho diente h_3	h_3 -
Altezza totale H	Full height H	Gesamt Höhe H	Hauteur totale H	Altura total H	H -

Materiale C45E
UNI EN 10083-1

Material C45E
UNI EN 10083-1

Werkstoff C45E
UNI EN 10083-1

Matière C45E
UNI EN 10083-1

Material C45E
UNI EN 10083-1

Z	D _e	D _p	Simplex			
			cod.	d	D	H
8	37,2	33,18	PS 06008	21	8	14
9	41,5	37,13	PS 06009	25	8	14
10	46,2	41,10	PS 06010	28	8	14
11	49,6	45,07	PS 06011	31	8	16
12	53,9	49,07	PS 06012	35	8	16
13	58,4	53,06	PS 06013	39	8	16
14	62,8	57,07	PS 06014	43	8	16
15	66,8	61,09	PS 06015	47	8	16
16	70,9	65,10	PS 06016	50	10	18
17	74,9	69,11	PS 06017	50	10	18
18	78,9	73,14	PS 06018	50	10	18
19	82,9	77,16	PS 06019	50	10	18
20	86,9	81,19	PS 06020	50	10	18
21	91,0	85,22	PS 06021	60	12	20
22	95,0	89,24	PS 06022	60	12	20
23	99,0	93,27	PS 06023	60	12	20
24	103,0	97,29	PS 06024	60	12	20
25	107,1	101,33	PS 06025	60	12	20
26	111,2	105,36	PS 06026	70	16	20
27	115,4	109,40	PS 06027	70	16	20
28	119,4	113,42	PS 06028	70	16	20
29	123,4	117,46	PS 06029	70	16	20
30	127,5	121,50	PS 06030	70	16	20
31	131,5	125,54	PS 06031	70	16	20
32	135,5	129,56	PS 06032	70	16	20
33	139,6	133,60	PS 06033	70	16	20
34	143,6	137,64	PS 06034	70	16	20
35	147,6	141,68	PS 06035	70	16	20
36	151,7	145,72	PS 06036	70	16	25
37	155,7	149,76	PS 06037	70	16	25
38	159,8	153,80	PS 06038	70	16	25
39	163,8	157,83	PS 06039	70	16	25
40	167,8	161,87	PS 06040	70	16	25

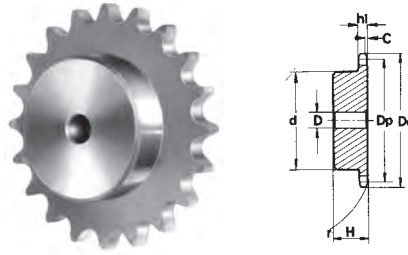
Pignoni per catene semplici,
a rulli secondo: DIN 8187 -
ISO/R 606

Sprockets for simplex chain
to: DIN 8187 - ISO/R 606

Kettenräder mit einseitiger
Nabe für Simplex-Rollenkette
nach: DIN 8187 - ISO/R 606

Pignons avec moyeu déporté
pour chaînes simples à rouleaux
suivant les normes: DIN 8187 -
ISO/R 606

Piñones para cadena simple
de rodillos según las normas:
DIN 8187 - ISO/R 606



1/2" x 3/16"

083-1/084-1 12,7 x 4,88 mm

CATENA	CHAIN	KETTE	CHAÎNE	CADENA	ISO mm
Passo	Pitch	Teilung	Pas	Paso	12,70
Larghezza interna	Internal width	Innere Breite	Largeur interieure	Ancho interno	4,88
Rullo \varnothing	Roller \varnothing	Rollen \varnothing	\varnothing du rouleau	Rodillo \varnothing	7,75

PIGNONE	SPROCKETS	KETTENRÄDER	PIGNONS	PIÑONES	ISO mm
Raggio dente r	Tooth radius r	Radius r	Rayon de denture r	Radio diente r	r 13,0
Larghezza raggio C	Radius width C	Breite C	Largeur de rayon C	Ancho radio C	C 1,3
Largh. dente h_1	Tooth width h_1	Zahnbreite h_1	Larg. de denture h_1	Ancho diente h_1	h_1 4,5
Largh. dente L	Tooth width L	Zahnbreite L	Larg. de denture L	Ancho diente L	L -
Largh. dente h_2	Tooth width h_2	Zahnbreite h_2	Larg. de denture h_2	Ancho diente h_2	h_2 -
Largh. dente h_3	Tooth width h_3	Zahnbreite h_3	Larg. de denture h_3	Ancho diente h_3	h_3 -
Altezza totale H	Full height H	Gesamt Höhe H	Hauteur totale H	Altura total H	H -

Materiale C45E UNI EN 10083-1	Material C45E UNI EN 10083-1	Werkstoff C45E UNI EN 10083-1	Matière C45E UNI EN 10083-1	Material C45E UNI EN 10083-1
Z	D_e	D_p	Simplex	
			cod.	d
				D
				H
8	38,5	33,18	PS 07008	21
9	41,5	37,13	PS 07009	25
10	46,2	41,10	PS 07010	28
11	49,6	45,07	PS 07011	31
12	53,9	49,07	PS 07012	35
13	58,4	53,06	PS 07013	39
14	62,8	57,07	PS 07014	43
15	66,8	61,09	PS 07015	47
16	70,9	65,10	PS 07016	50
17	74,9	69,11	PS 07017	50
18	78,9	73,14	PS 07018	50
19	82,9	77,16	PS 07019	50
20	86,9	81,19	PS 07020	50
21	91,0	85,22	PS 07021	60
22	95,0	89,24	PS 07022	60
23	99,0	93,27	PS 07023	60
24	103,0	97,29	PS 07024	60
25	107,1	101,33	PS 07025	60
26	111,2	105,36	PS 07026	70
27	115,4	109,40	PS 07027	70
28	119,4	113,42	PS 07028	70
29	123,4	117,46	PS 07029	70
30	127,5	121,50	PS 07030	70
31	131,5	125,54	PS 07031	70
32	135,5	129,56	PS 07032	70
33	139,6	133,60	PS 07033	70
34	143,6	137,64	PS 07034	70
35	147,6	141,68	PS 07035	70
36	151,7	145,72	PS 07036	70
37	155,7	149,76	PS 07037	70
38	159,8	153,80	PS 07038	70
39	163,8	157,83	PS 07039	70
40	167,8	161,87	PS 07040	70

Pignoni / Sprockets

Kettenräder mit Nabe / Pignons / Piñones



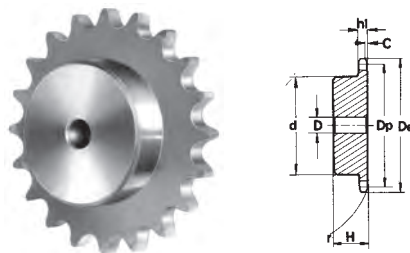
Pignoni per catene semplici,
a rulli secondo: DIN 8187 -
ISO/R 606

Sprockets for simplex chain
to: DIN 8187 - ISO/R 606

Kettenräder mit einseitiger
Nabe für Simplex-Rollenkette
nach: DIN 8187 - ISO/R 606

Pignons avec moyeu déporté
pour chaînes simples à rouleaux
suivant les normes: DIN 8187 -
ISO/R 606

Piñones para cadena simple
de rodillos según las normas:
DIN 8187 - ISO/R 606



1/2" x 1/4"

085-1 12,7 x 6,4 x 7,75 mm

CATENA	CHAIN	KETTE	CHAÎNE	CADENA	ISO mm
Passo	Pitch	Teilung	Pas	Paso	12,70
Larghezza interna	Internal width	Innere Breite	Largeur interieure	Ancho interno	6,40
Rullo ø	Roller ø	Rollen ø	ø du rouleau	Rodillo ø	7,75

PIGNONE	SPROCKETS	KETTENRÄDER	PIGNONS	PIÑONES	ISO mm
Raggio dente r	Tooth radius r	Radius r	Rayon de denture r	Radio diente r	r 13,0
Larghezza raggio C	Radius width C	Breite C	Largeur de rayon C	Ancho radio C	C 1,3
Largh. dente h ₁	Tooth width h ₁	Zahnbreite h ₁	Larg. de denture h ₁	Ancho diente h ₁	h₁ 5,9
Largh. dente L	Tooth width L	Zahnbreite L	Larg. de denture L	Ancho diente L	L -
Largh. dente h ₂	Tooth width h ₂	Zahnbreite h ₂	Larg. de denture h ₂	Ancho diente h ₂	h₂ -
Largh. dente h ₃	Tooth width h ₃	Zahnbreite h ₃	Larg. de denture h ₃	Ancho diente h ₃	h₃ -
Altezza totale H	Full height H	Gesamt Höhe H	Hauteur totale H	Altura total H	H -

Materiale C45E UNI EN 10083-1	Material C45E UNI EN 10083-1	Werkstoff C45E UNI EN 10083-1	Matière C45E UNI EN 10083-1	Material C45E UNI EN 10083-1
Z	D_e	D_p	Simplex	
			cod.	d
				D
				H
8	38,5	33,18	PS 08008	20
9	41,5	37,13	PS 08009	24
10	46,2	41,10	PS 08010	26
11	49,6	45,07	PS 08011	29
12	53,9	49,07	PS 08012	33
13	58,4	53,06	PS 08013	37
14	62,8	57,07	PS 08014	41
15	66,8	61,09	PS 08015	45
16	70,9	65,10	PS 08016	50
17	74,9	69,11	PS 08017	52
18	78,9	73,14	PS 08018	56
19	82,9	77,16	PS 08019	60
20	86,9	81,19	PS 08020	64
21	91,0	85,22	PS 08021	68
22	95,0	89,24	PS 08022	70
23	99,0	93,27	PS 08023	70
24	103,0	97,29	PS 08024	70
25	107,1	101,33	PS 08025	70
26	111,2	105,36	PS 08026	70
27	115,4	109,40	PS 08027	70
28	119,4	113,42	PS 08028	70
29	123,4	117,46	PS 08029	80
30	127,5	121,50	PS 08030	80
31	131,5	125,54	PS 08031	90
32	135,5	129,56	PS 08032	90
33	139,6	133,60	PS 08033	90
34	143,6	137,64	PS 08034	90
35	147,6	141,68	PS 08035	90
36	151,7	145,72	PS 08036	90
37	155,7	149,76	PS 08037	90
38	159,8	153,80	PS 08038	90
39	163,8	157,83	PS 08039	90
40	167,8	161,87	PS 08040	90
45	187,5	182,07	PS 08045	90

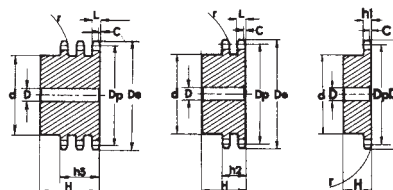
Pignoni per catene semplici, doppie e triple a rulli secondo: DIN 8187 - ISO/R 606

Sprockets for simplex, duplex and triplex chain to: DIN 8187 - ISO/R 606

Kettenräder mit einseitiger Nabe für Simplex- Duplex- Triplex-Rollenkette nach: DIN 8187 - ISO/R 606

Pignons avec moyeu déporté pour chaînes simples, doubles et triples à rouleaux suivant les normes: DIN 8187 - ISO/R 606

Piñones para cadena simple, doble y triple de rodillos segun las normas: DIN 8187 - ISO/R 606



1/2" x 5/16"

08B - 1-2-3 12,7 x 7,75 mm

CATENA	CHAIN	KETTE	CHAÎNE	CADENA	ISO mm
Passo	Pitch	Teilung	Pas	Paso	12,70
Larghezza interna	Internal width	Innere Breite	Largeur interieure	Ancho interno	7,75
Rullo ø	Roller ø	Rollen ø	ø du rouleau	Rodillo ø	8,51

PIGNONE	SPROCKETS	KETTENRÄDER	PIGNONS	PIÑONES	ISO mm
Raggio dente r	Tooth radius r	Radius r	Rayon de denture r	Radio diente r	13,0
Larghezza raggio C	Radius width C	Breite C	Largeur de rayon C	Ancho radio C	1,3
Largh. dente h ₁	Tooth width h ₁	Zahnbreite h ₁	Larg. de denture h ₁	Ancho diente h ₁	7,2
Largh. dente L	Tooth width L	Zahnbreite L	Larg. de denture L	Ancho diente L	7,0
Largh. dente h ₂	Tooth width h ₂	Zahnbreite h ₂	Larg. de denture h ₂	Ancho diente h ₂	21,0
Largh. dente h ₃	Tooth width h ₃	Zahnbreite h ₃	Larg. de denture h ₃	Ancho diente h ₃	34,9
Altezza totale H	Full height H	Gesamt Höhe H	Hauteur totale H	Altura total H	-

Materiale C45E
UNI EN 10083-1
*Tipi costruiti con mozzo saldato: materiale Fe

Material C45E
UNI EN 10083-1
*With welded hub: material Fe

Werkstoff C45E
UNI EN 10083-1
*Typen mit eingeschweisster Nabe: Werkstoff Fe

Matière C45E
UNI EN 10083-1
*Tipos avec moyeu soudé: matière Fe

Material C45E
UNI EN 10083-1
*Tipos con nucleo soldado: material Fe

Z	D _e	D _p	Simplex				Duplex				Triplex			
			cod.	d	D	H	cod.	d	D	H	cod.	d	D	H
8	37,2	33,18	PS 09008	20	10	25	PD 09008	20	10	32	PT 09008	20	10	46
9	41,0	37,13	PS 09009	24	10	25	PD 09009	24	10	32	PT 09009	24	12	46
10	45,2	41,10	PS 09010	26	10	25	PD 09010	28	10	32	PT 09010	28	12	46
11	48,7	45,07	PS 09011	29	10	25	PD 09011	32	12	35	PT 09011	32	14	50
12	53,0	49,07	PS 09012	33	10	28	PD 09012	35	12	35	PT 09012	35	14	50
13	57,4	53,06	PS 09013	37	10	28	PD 09013	38	12	35	PT 09013	38	14	50
14	61,8	57,07	PS 09014	41	10	28	PD 09014	42	12	35	PT 09014	42	14	50
15	65,5	61,09	PS 09015	45	10	28	PD 09015	46	12	35	PT 09015	46	14	50
16	69,5	65,10	PS 09016	50	12	28	PD 09016	50	14	35	PT 09016	50	16	50
17	73,6	69,11	PS 09017	52	12	28	PD 09017	54	14	35	PT 09017	54	16	50
18	77,8	73,14	PS 09018	56	12	28	PD 09018	58	14	35	PT 09018	58	16	50
19	81,7	77,16	PS 09019	60	12	28	PD 09019	62	14	35	PT 09019	62	16	50
20	85,8	81,19	PS 09020	64	12	28	PD 09020	66	14	35	PT 09020	66	16	50
21	89,7	85,22	PS 09021	68	12	28	PD 09021	70	16	40	PT 09021	70	20	55
22	93,8	89,24	PS 09022	70	12	28	PD 09022	70	16	40	PT 09022	70	20	55
23	98,2	93,27	PS 09023	70	14	28	PD 09023	70	16	40	PT 09023	70	20	55
24	101,8	97,29	PS 09024	70	14	28	PD 09024	75	16	40	PT 09024	75	20	55
25	105,8	101,33	PS 09025	70	14	28	PD 09025	80	16	40	PT 09025	80	20	55
26	110,0	105,36	PS 09026	70	16	30	PD 09026	85	20	40	PT 09026	85	20	55
27	114,0	109,40	PS 09027	70	16	30	PD 09027	85	20	40	PT 09027	85	20	55
28	118,0	113,42	PS 09028	70	16	30	PD 09028	90	20	40	PT 09028	90	20	55
29	122,0	117,46	PS 09029	80	16	30	PD 09029	95	20	40	PT 09029	95	20	55
30	126,1	121,50	PS 09030	80	16	30	PD 09030	100	20	40	PT 09030	100	20	55
31	130,2	125,54	PS 09031	90	16	30	PD 09031	100	20	40	PT 09031	110	20	55
32	134,3	129,56	PS 09032	90	16	30	PD 09032	100	20	40	PT 09032	110	20	55
33	138,4	133,60	PS 09033	90	16	30	PD 09033	100	20	40	PT 09033	110	20	55
34	142,6	137,64	PS 09034	90	16	30	PD 09034	100	20	40	PT 09034	110	20	55
35	146,7	141,68	PS 09035	90	16	30	PD 09035	100	20	40	PT 09035	110	20	55
36	151,0	145,72	PS 09036	90	16	35	PD 09036	110	20	40	PT 09036	120	25	55
37	154,6	149,76	PS 09037	90	16	35	PD 09037	110	20	40	PT 09037	120	25	55
38	158,6	153,80	PS 09038	90	16	35	PD 09038	110	20	40	PT 09038	120	25	55
39	162,7	157,83	PS 09039	90	16	35	PD 09039	110	20	40	PT 09039	120	25	55
40	166,8	161,87	PS 09040	90	16	35	PD 09040	110	20	40	PT 09040	120	25	55
42	175,4	169,95	PS 09042	88*	20	42	PD 09042	108*	20	55				
45	188,0	182,07	PS 09045	88*	20	42	PD 09045	108*	20	55	PT 09045	120*	25	68
46	192,1	186,10	PS 09046	88*	20	42	PD 09046	108*	20	55				
48	200,3	194,18	PS 09048	88*	20	42	PD 09048	108*	20	55				
50	208,3	202,26	PS 09050	88*	20	42	PD 09050	108*	20	55	PT 09050	120*	25	68
55	228,1	222,46	PS 09055	88*	20	42								
57	236,4	230,54	PS 09057	88*	20	42	PD 09057	108*	25	55	PT 09057	120*	25	68
60	248,6	242,66	PS 09060	88*	20	42	PD 09060	108*	25	55	PT 09060	120*	25	68
76	313,3	307,33	PS 09076	88*	25	42	PD 09076	108*	25	55	PT 09076	120*	25	68
95	390,1	384,11	PS 09095	108*	25	42	PD 09095	120*	25	55	PT 09095	136*	25	68

Pignoni per catene semplici, doppie e triple a rulli secondo: DIN 8187 - ISO/R 606

Sprockets for simplex, duplex and triplex chain to: DIN 8187 - ISO/R 606

Kettenräder mit einseitiger Nabe für Simplex- Duplex- Triplex-Rollenkette nach: DIN 8187 - ISO/R 606

Pignons avec moyeu déporté pour chaînes simples, doubles et triples à rouleaux suivant les normes: DIN 8187 - ISO/R 606

Piñones para cadena simple, doble y triple de rodillos segun las normas: DIN 8187 - ISO/R 606



5/8" x 3/8"

10B - 1-2-3 15,875 x 9,65 mm

CATENA	CHAIN	KETTE	CHAÎNE	CADENA	ISO mm
Passo	Pitch	Teilung	Pas	Paso	15,875
Larghezza interna	Internal width	Innere Breite	Largeur interieure	Ancho interno	9,650
Rullo \varnothing	Roller \varnothing	Rollen \varnothing	\varnothing du rouleau	Rodillo \varnothing	10,16

PIGNONE	SPROCKETS	KETTENRÄDER	PIGNONS	PIÑONES	ISO mm
Raggio dente r	Tooth radius r	Radius r	Rayon de denture r	Radio diente r	16,0
Larghezza raggio C	Radius width C	Breite C	Largeur de rayon C	Ancho radio C	1,6
Largh. dente h_1	Tooth width h_1	Zahnbreite h_1	Larg. de denture h_1	Ancho diente h_1	9,1
Largh. dente L	Tooth width L	Zahnbreite L	Larg. de denture L	Ancho diente L	9,0
Largh. dente h_2	Tooth width h_2	Zahnbreite h_2	Larg. de denture h_2	Ancho diente h_2	25,5
Largh. dente h_3	Tooth width h_3	Zahnbreite h_3	Larg. de denture h_3	Ancho diente h_3	42,1
Altezza totale H	Full height H	Gesamt Höhe H	Hauteur totale H	Altura total H	-

**Materiale C45E
UNI EN 10083-1**

*Tipi costruiti con mozzo saldato: materiale Fe

**Material C45E
UNI EN 10083-1**

*With welded hub: material Fe

**Werkstoff C45E
UNI EN 10083-1**

*Typen mit eingeschweisster Nabe: Werkstoff Fe

**Matière C45E
UNI EN 10083-1**

*Types avec moyeu soudé: matière Fe

**Material C45E
UNI EN 10083-1**

*Tipos con nucleo soldado: material Fe

Z	D _e	D _p	Simplex				Duplex				Triplex			
			cod.	d	D	H	cod.	d	D	H	cod.	d	D	H
8	47,0	41,48	PS 10008	25	10	25	PD 10008	25	12	40	PT 10008	25	12	55
9	52,6	46,42	PS 10009	30	10	25	PD 10009	30	12	40	PT 10009	30	12	55
10	57,5	51,37	PS 10010	35	10	25	PD 10010	35	12	40	PT 10010	35	16	55
11	63,0	56,34	PS 10011	37	12	30	PD 10011	39	14	40	PT 10011	39	16	55
12	68,0	61,34	PS 10012	42	12	30	PD 10012	44	14	40	PT 10012	44	16	55
13	73,0	66,32	PS 10013	47	12	30	PD 10013	49	14	40	PT 10013	49	16	55
14	78,0	71,34	PS 10014	52	12	30	PD 10014	54	14	40	PT 10014	54	16	55
15	83,0	76,36	PS 10015	57	12	30	PD 10015	59	14	40	PT 10015	59	16	55
16	88,0	81,37	PS 10016	60	12	30	PD 10016	64	16	45	PT 10016	64	16	60
17	93,0	86,39	PS 10017	60	12	30	PD 10017	69	16	45	PT 10017	69	16	60
18	98,3	91,42	PS 10018	70	14	30	PD 10018	74	16	45	PT 10018	74	16	60
19	103,3	96,45	PS 10019	70	14	30	PD 10019	79	16	45	PT 10019	79	16	60
20	108,4	101,49	PS 10020	75	14	30	PD 10020	84	16	45	PT 10020	84	16	60
21	113,4	106,52	PS 10021	75	16	30	PD 10021	85	16	45	PT 10021	85	20	60
22	118,0	111,55	PS 10022	80	16	30	PD 10022	90	16	45	PT 10022	90	20	60
23	123,4	116,58	PS 10023	80	16	30	PD 10023	95	16	45	PT 10023	95	20	60
24	128,3	121,62	PS 10024	80	16	30	PD 10024	100	16	45	PT 10024	100	20	60
25	134,0	126,66	PS 10025	80	16	30	PD 10025	105	16	45	PT 10025	105	20	60
26	139,0	131,70	PS 10026	85	20	35	PD 10026	110	20	45	PT 10026	110	20	60
27	144,0	136,75	PS 10027	85	20	35	PD 10027	110	20	45	PT 10027	110	20	60
28	148,7	141,78	PS 10028	90	20	35	PD 10028	115	20	45	PT 10028	115	20	60
29	153,8	146,83	PS 10029	90	20	35	PD 10029	115	20	45	PT 10029	115	20	60
30	158,8	151,87	PS 10030	90	20	35	PD 10030	120	20	45	PT 10030	120	20	60
31	163,9	156,92	PS 10031	95	20	35	PD 10031	120	20	45	PT 10031	120	20	60
32	168,9	161,95	PS 10032	95	20	35	PD 10032	120	20	45	PT 10032	120	20	60
33	174,5	167,00	PS 10033	95	20	35	PD 10033	120	20	45	PT 10033	120	20	60
34	179,0	172,05	PS 10034	95	20	35	PD 10034	120	20	45	PT 10034	120	20	60
35	184,1	177,10	PS 10035	95	20	35	PD 10035	120	20	45	PT 10035	120	20	60
36	189,1	182,15	PS 10036	100	20	35	PD 10036	120	20	45	PT 10036	120	25	60
37	194,2	187,20	PS 10037	100	20	35	PD 10037	120	20	45	PT 10037	120	25	60
38	199,2	192,24	PS 10038	100	20	35	PD 10038	120	20	45	PT 10038	120	25	60
39	204,2	197,29	PS 10039	100	20	35	PD 10039	120	20	45	PT 10039	120	25	60
40	209,3	202,34	PS 10040	100	20	35	PD 10040	120	20	45	PT 10040	120	25	60
42	219,9	212,44	PS 10042	108*	20	43	PD 10042	120*	25	59				
45	235,0	227,58	PS 10045	108*	20	43	PD 10045	120*	25	59	PT 10045	136*	25	74
46	240,1	232,63	PS 10046	108*	20	43	PD 10046	120*	25	59				
48	250,2	242,73	PS 10048	108*	20	43	PD 10048	120*	25	59				
50	260,3	252,82	PS 10050	108*	20	43	PD 10050	120*	25	59	PT 10050	136*	25	74
55	285,5	278,08	PS 10055	108*	20	43	PD 10055	120*	25	59				
57	296,0	288,18	PS 10057	108*	25	43	PD 10057	120*	25	59	PT 10057	136*	25	74
60	310,8	303,32	PS 10060	108*	25	43	PD 10060	120*	25	59	PT 10060	136*	25	74
76	392,1	384,16	PS 10076	108*	25	43	PD 10076	120*	25	59	PT 10076	145*	30	75
95	488,5	480,14	PS 10095	118*	30	59	PD 10095	145*	30	58	PT 10095	145*	30	75

Pignoni / Sprockets

Kettenräder mit Nabe / Pignons / Piñones



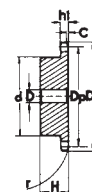
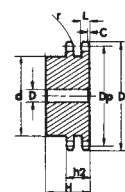
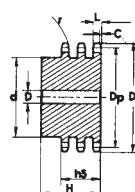
Pignoni per catene semplici, doppie e triple a rulli secondo: DIN 8187 - ISO/R 606

Sprockets for simplex, duplex and triplex chain to: DIN 8187 - ISO/R 606

Kettenräder mit einseitiger Nabe für Simplex- Duplex- Triplex-Rollenkette nach: DIN 8187 - ISO/R 606

Pignons avec moyeu déporté pour chaînes simples, doubles et triples à rouleaux suivant les normes: DIN 8187 - ISO/R 606

Piñones para cadena simple, doble y triple de rodillos segun las normas: DIN 8187 - ISO/R 606



3/4" x 7/16"

12B - 1-2-3 19,05 x 11,68 mm

CATENA	CHAIN	KETTE	CHAÎNE	CADENA	ISO mm
Passo	Pitch	Teilung	Pas	Paso	19,05
Larghezza interna	Internal width	Innere Breite	Largeur interieure	Ancho interno	11,68
Rullo ø	Roller ø	Rollen ø	ø du rouleau	Rodillo ø	12,07

PIGNONE	SPROCKETS	KETTENRÄDER	PIGNONS	PIÑONES	ISO mm
Raggio dente r	Tooth radius r	Radius r	Rayon de denture r	Radio diente r	r 19,0
Larghezza raggio C	Radius width C	Breite C	Largeur de rayon C	Ancho radio C	C 2,0
Largh. dente h ₁	Tooth width h ₁	Zahnbreite h ₁	Larg. de denture h ₁	Ancho diente h ₁	h₁ 11,1
Largh. dente L	Tooth width L	Zahnbreite L	Larg. de denture L	Ancho diente L	L 10,8
Largh. dente h ₂	Tooth width h ₂	Zahnbreite h ₂	Larg. de denture h ₂	Ancho diente h ₂	h₂ 30,3
Largh. dente h ₃	Tooth width h ₃	Zahnbreite h ₃	Larg. de denture h ₃	Ancho diente h ₃	h₃ 49,8
Altezza totale H	Full height H	Gesamt Höhe H	Hauteur totale H	Altura total H	H -

Materiale C45E
UNI EN 10083-1

*Tipi costruiti con mozzo saldato: materiale Fe

Material C45E
UNI EN 10083-1

*With welded hub: material Fe

Werkstoff C45E
UNI EN 10083-1

*Typen mit eingeschweisster Nabe: Werkstoff Fe

Matière C45E
UNI EN 10083-1

*Tipos avec moyeu soudé: matière Fe

Material C45E
UNI EN 10083-1

*Tipos con nucleo soldado: material Fe

Z	D _e	D _p	Simplex				Duplex				Triplex			
			cod.	d	D	H	cod.	d	D	H	cod.	d	D	H
8	57,6	49,78	PS 11008	31	12	30	PD 11008	31	12	45	PT 11008	31	16	65
9	62,0	55,70	PS 11009	37	12	30	PD 11009	37	12	45	PT 11009	37	16	65
10	69,0	61,64	PS 11010	42	12	30	PD 11010	42	12	45	PT 11010	42	16	65
11	75,0	67,61	PS 11011	46	14	35	PD 11011	47	16	50	PT 11011	47	20	70
12	81,5	73,60	PS 11012	52	14	35	PD 11012	53	16	50	PT 11012	53	20	70
13	87,5	79,59	PS 11013	58	14	35	PD 11013	59	16	50	PT 11013	59	20	70
14	93,6	85,61	PS 11014	64	14	35	PD 11014	65	16	50	PT 11014	65	20	70
15	99,8	91,63	PS 11015	70	14	35	PD 11015	71	16	50	PT 11015	71	20	70
16	105,5	97,65	PS 11016	75	16	35	PD 11016	77	20	50	PT 11016	77	20	70
17	111,5	103,67	PS 11017	80	16	35	PD 11017	83	20	50	PT 11017	83	20	70
18	118,0	109,71	PS 11018	80	16	35	PD 11018	89	20	50	PT 11018	89	20	70
19	124,2	115,75	PS 11019	80	16	35	PD 11019	95	20	50	PT 11019	95	20	70
20	129,7	121,78	PS 11020	80	16	35	PD 11020	100	20	50	PT 11020	100	20	70
21	136,0	127,82	PS 11021	90	20	40	PD 11021	100	20	50	PT 11021	100	20	70
22	141,8	133,86	PS 11022	90	20	40	PD 11022	100	20	50	PT 11022	100	20	70
23	149,0	139,90	PS 11023	90	20	40	PD 11023	110	20	50	PT 11023	110	20	70
24	153,9	145,94	PS 11024	90	20	40	PD 11024	110	20	50	PT 11024	110	20	70
25	160,0	152,00	PS 11025	90	20	40	PD 11025	120	20	50	PT 11025	120	20	70
26	165,9	158,04	PS 11026	95	20	40	PD 11026	120	20	50	PT 11026	120	20	70
27	172,3	164,09	PS 11027	95	20	40	PD 11027	120	20	50	PT 11027	120	20	70
28	178,0	170,13	PS 11028	95	20	40	PD 11028	120	20	50	PT 11028	120	20	70
29	184,1	176,19	PS 11029	95	20	40	PD 11029	120	20	50	PT 11029	120	20	70
30	190,5	182,25	PS 11030	95	20	40	PD 11030	120	20	50	PT 11030	120	20	70
31	196,3	188,31	PS 11031	100	20	40	PD 11031	130	20	50	PT 11031	130	25	70
32	203,3	194,35	PS 11032	100	20	40	PD 11032	130	20	50	PT 11032	130	25	70
33	209,3	200,40	PS 11033	100	20	40	PD 11033	130	20	50	PT 11033	130	25	70
34	214,6	206,46	PS 11034	100	20	40	PD 11034	130	20	50	PT 11034	130	25	70
35	221,0	212,52	PS 11035	100	20	40	PD 11035	130	20	50	PT 11035	130	25	70
36	226,8	218,58	PS 11036	100	20	40	PD 11036	130	25	50	PT 11036	130	25	70
37	232,9	224,64	PS 11037	100	20	40	PD 11037	130	25	50	PT 11037	130	25	70
38	239,0	230,69	PS 11038	100	20	40	PD 11038	130	25	50	PT 11038	130	25	70
39	245,1	236,75	PS 11039	100	20	40	PD 11039	130	25	50	PT 11039	130	25	70
40	251,3	242,81	PS 11040	100	20	40	PD 11040	130	25	50	PT 11040	130	25	70
42	264,5	254,93	PS 11042	118*	25	61	PD 11042	136*	25	62				
45	282,5	273,10	PS 11045	118*	25	61	PD 11045	136*	25	62	PT 11045	140*	25	72
46	287,9	279,16	PS 11046	118*	25	61	PD 11046	136*	25	62				
48	300,1	291,27	PS 11048	118*	25	61	PD 11048	136*	25	62				
50	312,3	303,39	PS 11050	118*	25	61	PD 11050	136*	25	62	PT 11050	140*	25	72
55	342,7	333,70	PS 11055	118*	25	61	PD 11055	136*	25	62				
57	355,4	345,81	PS 11057	118*	25	61	PD 11057	136*	25	62	PT 11057	140*	30	75
60	373,0	363,99	PS 11060	118*	25	61	PD 11060	136*	25	62	PT 11060	140*	30	75
76	469,9	460,99	PS 11076	118*	30	61	PD 11076	145*	30	63	PT 11076	150*	30	75
95	585,1	576,17	PS 11095	133*	30	62	PD 11095	145*	30	63	PT 11095	150*	30	75

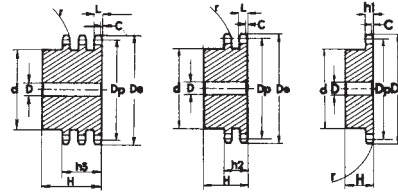
Pignoni per catene semplici, doppie e triple a rulli secondo: DIN 8187 - ISO/R 606

Sprockets for simplex, duplex and triplex chain to: DIN 8187 - ISO/R 606

Kettenräder mit einseitiger Nabe für Simplex- Duplex- Triplex-Rollenkette nach: DIN 8187 - ISO/R 606

Pignons avec moyeu déporté pour chaînes simples, doubles et triples à rouleaux suivant les normes: DIN 8187 - ISO/R 606

Piñones para cadena simple, doble y triple de rodillos segun las normas: DIN 8187 - ISO/R 606



1" x 17,02 mm

16B - 1-2-3 25,4 x 17,02 mm

CATENA	CHAIN	KETTE	CHAÎNE	CADENA	ISO mm
Passo	Pitch	Teilung	Pas	Paso	25,40
Larghezza interna	Internal width	Innere Breite	Largeur interieure	Ancho interno	17,02
Rullo ø	Roller ø	Rollen ø	ø du rouleau	Rodillo ø	15,88

PIGNONE	SPROCKETS	KETTENRÄDER	PIGNONS	PIÑONES	ISO mm
Raggio dente r	Tooth radius r	Radius r	Rayon de denture r	Radio diente r	26,0
Larghezza raggio C	Radius width C	Breite C	Largeur de rayon C	Ancho radio C	2,5
Largh. dente h ₁	Tooth width h ₁	Zahnbreite h ₁	Larg. de denture h ₁	Ancho diente h ₁	16,2
Largh. dente L	Tooth width L	Zahnbreite L	Larg. de denture L	Ancho diente L	15,8
Largh. dente h ₂	Tooth width h ₂	Zahnbreite h ₂	Larg. de denture h ₂	Ancho diente h ₂	47,7
Largh. dente h ₃	Tooth width h ₃	Zahnbreite h ₃	Larg. de denture h ₃	Ancho diente h ₃	79,6
Altezza totale H	Full height H	Gesamt Höhe H	Hauteur totale H	Altura total H	-

Materiale C45E
UNI EN 10083-1

Material C45E
UNI EN 10083-1

Werkstoff C45E
UNI EN 10083-1

Matière C45E
UNI EN 10083-1

Material C45E
UNI EN 10083-1

*Tipi costruiti con mozzo saldato: materiale Fe

*With welded hub: material Fe

*Typen mit eingeschweisster Nabe: Werkstoff Fe

*Tipos avec moyeu soudé: matière Fe

*Tipos con nucleo soldado: material Fe

Z	D _e	D _p	Simplex			Duplex			Triplex					
			cod.	d	D	H	cod.	d	D	H	cod.	d	D	H
8	77,0	66,37	PS 12008	42	16	35	PD 12008	42	16	65	PT 12008	42	20	95
9	85,0	74,27	PS 12009	50	16	35	PD 12009	50	16	65	PT 12009	50	20	95
10	93,0	82,19	PS 12010	55	16	35	PD 12010	56	16	65	PT 12010	56	20	95
11	99,5	90,14	PS 12011	61	16	40	PD 12011	64	20	70	PT 12011	64	25	100
12	109,0	98,14	PS 12012	69	16	40	PD 12012	72	20	70	PT 12012	72	25	100
13	117,0	106,12	PS 12013	78	16	40	PD 12013	80	20	70	PT 12013	80	25	100
14	125,0	114,15	PS 12014	84	16	40	PD 12014	88	20	70	PT 12014	88	25	100
15	133,0	122,17	PS 12015	92	16	40	PD 12015	96	20	70	PT 12015	96	25	100
16	141,0	130,20	PS 12016	100	20	45	PD 12016	104	20	70	PT 12016	104	30	100
17	149,0	138,22	PS 12017	100	20	45	PD 12017	112	20	70	PT 12017	112	30	100
18	157,0	146,28	PS 12018	100	20	45	PD 12018	120	20	70	PT 12018	120	30	100
19	165,2	154,33	PS 12019	100	20	45	PD 12019	128	20	70	PT 12019	128	30	100
20	173,2	162,38	PS 12020	100	20	45	PD 12020	130	20	70	PT 12020	130	30	100
21	181,2	170,43	PS 12021	110	20	50	PD 12021	130	25	70	PT 12021	130*	30	100
22	189,3	178,48	PS 12022	110	20	50	PD 12022	130*	25	70	PT 12022	130*	30	100
23	197,5	186,53	PS 12023	110	20	50	PD 12023	130*	25	70	PT 12023	130*	30	100
24	205,5	194,59	PS 12024	110	20	50	PD 12024	130*	25	70	PT 12024	130*	30	100
25	213,5	202,66	PS 12025	110	20	50	PD 12025	130*	25	70	PT 12025	130*	30	100
26	221,6	210,72	PS 12026	120	20	50	PD 12026	130*	25	70	PT 12026	130*	30	100
27	229,6	218,79	PS 12027	120	20	50	PD 12027	130*	25	70	PT 12027	130*	30	100
28	237,7	226,85	PS 12028	120	20	50	PD 12028	130*	25	70	PT 12028	130*	30	100
29	245,8	234,92	PS 12029	120	20	50	PD 12029	130*	25	70	PT 12029	130*	30	100
30	254,0	243,00	PS 12030	120	20	50	PD 12030	130*	25	70	PT 12030	130*	30	100
31	262,0	251,08	PS 12031	120*	25	50	PD 12031	140*	25	70	PT 12031	130*	30	100
32	270,0	259,13	PS 12032	120*	25	50	PD 12032	140*	25	70	PT 12032	140*	30	100
33	278,5	267,21	PS 12033	120*	25	50	PD 12033	140*	25	70	PT 12033	140*	30	100
34	287,0	275,28	PS 12034	120*	25	50	PD 12034	140*	25	70	PT 12034	140*	30	100
35	296,2	283,36	PS 12035	120*	25	50	PD 12035	140*	25	70	PT 12035	140*	30	100
36	304,6	291,44	PS 12036	120*	25	50	PD 12036	140*	25	70	PT 12036	140*	30	100
37	312,6	299,51	PS 12037	120*	25	50	PD 12037	140*	25	70	PT 12037	140*	30	100
38	320,7	307,59	PS 12038	120*	25	50	PD 12038	140*	25	70	PT 12038	140*	30	100
39	328,8	315,67	PS 12039	120*	25	50	PD 12039	140*	25	70	PT 12039	140*	30	100
40	336,9	323,73	PS 12040	120*	25	50	PD 12040	140*	25	70	PT 12040	140*	30	100
42	353,0	339,90	PS 12042	133*	25	68	PD 12042	140*	25	70				
45	377,1	364,12	PS 12045	133*	25	68	PD 12045	140*	25	70	PT12045	160*	30	110
46	385,2	372,21	PS 12046	133*	25	68	PD 12046	140*	25	70				
48	401,3	388,36	PS 12048	133*	25	68	PD 12048	140*	25	70				
50	417,4	404,52	PS 12050	133*	25	68	PD 12050	140*	25	70	PT12050	160*	30	110
57	474,0	461,07	PS 12057	133*	30	68	PD 12057	160*	40	82	PT12057	180*	40	112
60	498,3	485,32	PS 12060	133*	30	68	PD 12060	160*	40	82				
76	627,0	614,65	PS 12076	145*	30	68	PD 12076	160*	40	82	PT12076	180*	40	112
95	781,1	768,22	PS 12095	160*	30	78	PD 12095	180*	40	109	PT12095	180*	40	112

Pignoni / Sprockets

Kettenräder mit Nabe / Pignons / Piñones



Pignoni per catene semplici, doppie e triple a rulli secondo: DIN 8187 - ISO/R 606

Sprockets for simplex, duplex and triplex chain to: DIN 8187 - ISO/R 606

Kettenräder mit einseitiger Nabe für Simplex- Duplex- Triplex-Rollenkette nach: DIN 8187 - ISO/R 606

Pignons avec moyeu déporté pour chaînes simples, doubles et triples à rouleaux suivant les normes: DIN 8187 - ISO/R 606

Piñones para cadena simple, doble y triple de rodillos según las normas: DIN 8187 - ISO/R 606



1"1/4 x 3/4"

20B - 1-2-3 31,75 x 19,56 mm

CATENA	CHAIN	KETTE	CHAÎNE	CADENA	ISO mm
Passo	Pitch	Teilung	Pas	Paso	31,75
Larghezza interna	Internal width	Innere Breite	Largeur interieure	Ancho interno	19,56
Rullo ø	Roller ø	Rollen ø	ø du rouleau	Rodillo ø	19,05

PIGNONE	SPROCKETS	KETTENRÄDER	PIGNONS	PIÑONES	ISO mm
Raggio dente r	Tooth radius r	Radius r	Rayon de denture r	Radio diente r	32,0
Larghezza raggio C	Radius width C	Breite C	Largeur de rayon C	Ancho radio C	3,5
Largh. dente h ₁	Tooth width h ₁	Zahnbreite h ₁	Larg. de denture h ₁	Ancho diente h ₁	18,5
Largh. dente L	Tooth width L	Zahnbreite L	Larg. de denture L	Ancho diente L	18,2
Largh. dente h ₂	Tooth width h ₂	Zahnbreite h ₂	Larg. de denture h ₂	Ancho diente h ₂	54,6
Largh. dente h ₃	Tooth width h ₃	Zahnbreite h ₃	Larg. de denture h ₃	Ancho diente h ₃	91,0
Altezza totale H	Full height H	Gesamt Höhe H	Hauteur totale H	Altura total H	-

Materiale C45E UNI EN 10083-1	Material C45E UNI EN 10083-1	Werkstoff C45E UNI EN 10083-1	Matière C45E UNI EN 10083-1	Material C45E UNI EN 10083-1
*Tipi costruiti con mozzo saldato: materiale Fe	*With welded hub: material Fe	*Typen mit eingeschweisster Nabe: Werkstoff Fe	*Tipos avec moyeu soudé: matière Fe	*Tipos con nucleo soldado: material Fe

Z	D _e	D _p	Simplex			Duplex			Triplex					
			cod.	d	D	H	cod.	d	D	H	cod.	d	D	H
8	98,1	82,96	PS 13008	53	20	40	PD 13008	53	20	75	PT 13008	53	20	110
9	108,0	92,84	PS 13009	63	20	40	PD 13009	63	20	75	PT 13009	63	20	110
10	117,9	102,74	PS 13010	70	20	40	PD 13010	70	20	75	PT 13010	70	20	110
11	127,8	112,68	PS 13011	77	20	45	PD 13011	80	20	80	PT 13011	80	20	115
12	137,8	122,68	PS 13012	88	20	45	PD 13012	90	20	80	PT 13012	90	20	115
13	147,8	132,65	PS 13013	98	20	45	PD 13013	100	20	80	PT 13013	100	20	115
14	157,8	142,68	PS 13014	108	20	45	PD 13014	110	20	80	PT 13014	110	20	115
15	167,9	152,72	PS 13015	118	20	45	PD 13015	120	20	80	PT 13015	120	20	115
16	177,9	162,75	PS 13016	120	25	50	PD 13016	120	25	80	PT 13016	120	25	115
17	187,9	172,78	PS 13017	120	25	50	PD 13017	120	25	80	PT 13017	120	25	115
18	198,0	182,85	PS 13018	120	25	50	PD 13018	120*	25	80	PT 13018	120*	25	115
19	208,1	192,91	PS 13019	120	25	50	PD 13019	120*	25	80	PT 13019	120*	25	115
20	218,1	202,98	PS 13020	120	25	50	PD 13020	120*	25	80	PT 13020	120*	25	115
21	228,2	213,04	PS 13021	140	25	55	PD 13021	140*	25	80	PT 13021	140*	25	115
22	238,3	223,11	PS 13022	140	25	55	PD 13022	140*	25	80	PT 13022	140*	25	115
23	248,3	233,17	PS 13023	140	25	55	PD 13023	140*	25	80	PT 13023	140*	25	115
24	258,4	243,23	PS 13024	140	25	55	PD 13024	140*	25	80	PT 13024	140*	25	115
25	268,5	253,33	PS 13025	140	25	55	PD 13025	140*	25	80	PT 13025	140*	25	115
26	278,6	263,40	PS 13026	150*	25	55	PD 13026	150*	25	80	PT 13026	150*	25	115
27	288,6	273,48	PS 13027	150*	25	55	PD 13027	150*	25	80	PT 13027	150*	25	115
28	298,7	283,56	PS 13028	150*	25	55	PD 13028	150*	25	80	PT 13028	150*	25	115
29	308,8	293,65	PS 13029	150*	25	55	PD 13029	150*	25	80	PT 13029	150*	25	115
30	318,9	303,75	PS 13030	150*	25	55	PD 13030	150*	25	80	PT 13030	150*	25	115
31	329,0	313,85	PS 13031	150*	25	55	PD 13031	150*	25	80	PT 13031	150*	30	115
32	339,1	323,91	PS 13032	150*	25	55	PD 13032	150*	25	80	PT 13032	150*	30	115
33	349,2	334,01	PS 13033	150*	25	55	PD 13033	150*	25	80	PT 13033	150*	30	115
34	359,3	334,10	PS 13034	150*	25	55	PD 13034	150*	25	80	PT 13034	150*	30	115
35	369,4	354,20	PS 13035	150*	25	55	PD 13035	150*	25	80	PT 13035	150*	30	115
36	379,5	364,30	PS 13036	150*	25	55	PD 13036	150*	30	80	PT 13036	150*	30	115
37	389,5	374,39	PS 13037	150*	25	55	PD 13037	150*	30	80	PT 13037	150*	30	115
38	399,6	384,49	PS 13038	150*	25	55	PD 13038	150*	30	80	PT 13038	150*	30	115
39	409,7	394,59	PS 13039	150*	25	55	PD 13039	150*	30	80	PT 13039	150*	30	115
40	419,8	404,66	PS 13040	150*	25	55	PD 13040	150*	30	80	PT 13040	150*	30	115
42	440,0	424,88	PS 13042	160*	30	80								
45	470,3	455,17	PS 13045	160*	30	80	PD 13045	160*	30	101	PT 13045	160*	40	121
46	480,4	465,26	PS 13046	160*	25	80	PD 13046	160*	30	101				
48	500,6	485,46	PS 13048	160*	25	80								
50	520,8	505,65	PS 13050	160*	25	80	PD 13050	160*	30	101	PT 13050	160*	40	121
57	591,5	576,36	PS 13057	160*	30	80	PD 13057	180*	40	116	PT 13057	200*	40	123
60	621,8	606,65	PS 13060	160*	30	80								
76	783,5	768,32	PS 13076	160*	30	80	PD 13076	180*	40	116	PT 13076	200*	40	123
95	975,2	960,28	PS 13095	168*	30	93	PD 13095	200*	40	116				

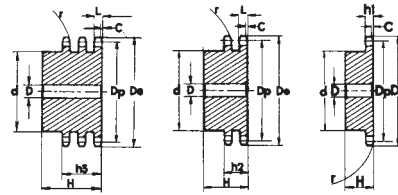
Pignoni per catene semplici, doppie e triple a rulli secondo: DIN 8187 - ISO/R 606

Sprockets for simplex, duplex and triplex chain to: DIN 8187 - ISO/R 606

Kettenräder mit einseitiger Nabe für Simplex- Duplex- Triplex-Rollenkette nach: DIN 8187 - ISO/R 606

Pignons avec moyeu déporté pour chaînes simples, doubles et triples à rouleaux suivant les normes: DIN 8187 - ISO/R 606

Piñones para cadena simple, doble y triple de rodillos segun las normas: DIN 8187 - ISO/R 606



1"1/2 x 1"

24B - 1-2-3 38,1 x 25,4 mm

CATENA	CHAIN	KETTE	CHAÎNE	CADENA	ISO mm
Passo	Pitch	Teilung	Pas	Paso	38,1
Larghezza interna	Internal width	Innere Breite	Largeur interieure	Ancho interno	25,4
Rullo ø	Roller ø	Rollen ø	ø du rouleau	Rodillo ø	25,4
PIGNONE	SPROCKETS	KETTENRÄDER	PIGNONS	PIÑONES	ISO mm
Raggio dente r	Tooth radius r	Radius r	Rayon de denture r	Radio diente r	r 38,0
Larghezza raggio C	Radius width C	Breite C	Largeur de rayon C	Ancho radio C	C 4,0
Largh. dente h ₁	Tooth width h ₁	Zahnbreite h ₁	Larg. de denture h ₁	Ancho diente h ₁	h₁ 24,1
Largh. dente L	Tooth width L	Zahnbreite L	Larg. de denture L	Ancho diente L	L 23,6
Largh. dente h ₂	Tooth width h ₂	Zahnbreite h ₂	Larg. de denture h ₂	Ancho diente h ₂	h₂ 72,0
Largh. dente h ₃	Tooth width h ₃	Zahnbreite h ₃	Larg. de denture h ₃	Ancho diente h ₃	h₃ 120,3
Altezza totale H	Full height H	Gesamt Höhe H	Hauteur totale H	Altura total H	-

Materiale C45E
UNI EN 10083-1

*Tipi costruiti con mozzo saldato: materiale Fe

Material C45E
UNI EN 10083-1

*With welded hub: material Fe

Werkstoff C45E
UNI EN 10083-1

*Typen mit eingeschweisster Nabe: Werkstoff Fe

Matière C45E
UNI EN 10083-1

*Tipos avec moyeu soudé: matière Fe

Material C45E
UNI EN 10083-1

*Tipos con nucleo soldado: material Fe

Z	D _e	D _p	Simplex				Duplex				Triplex			
			cod.	d	D	H	cod.	d	D	H	cod.	d	D	H
8	115,0	99,55	PS 14008	58	20	45	PD 14008	58	25	95	PT 14008	58	25	140
9	126,4	111,40	PS 14009	70	20	45	PD 14009	70	25	95	PT 14009	70	25	140
10	138,0	123,29	PS 14010	80	20	45	PD 14010	80	25	95	PT 14010	80	25	140
11	150,0	135,21	PS 14011	90	25	50	PD 14011	90	25	100	PT 14011	90	25	150
12	162,0	147,22	PS 14012	102	25	50	PD 14012	102	25	100	PT 14012	102	25	150
13	174,2	159,18	PS 14013	114	25	50	PD 14013	114	25	100	PT 14013	114	25	150
14	186,2	171,22	PS 14014	128	25	50	PD 14014	128	25	100	PT 14014	128	25	150
15	198,2	183,26	PS 14015	140	25	50	PD 14015	140	25	100	PT 14015	140	25	150
16	210,3	195,30	PS 14016	140*	25	55	PD 14016	140*	25	100	PT 14016	140*	25	150
17	222,3	207,34	PS 14017	140*	25	55	PD 14017	150*	25	100	PT 14017	150*	25	150
18	234,3	219,42	PS 14018	140*	25	55	PD 14018	160*	25	100	PT 14018	160*	25	150
19	246,5	231,49	PS 14019	140*	25	55	PD 14019	160*	25	100	PT 14019	160*	25	150
20	258,6	243,57	PS 14020	140*	25	55	PD 14020	160*	25	100	PT 14020	160*	25	150
21	270,6	255,65	PS 14021	150*	25	60	PD 14021	160*	25	100	PT 14021	160*	30	150
22	282,7	267,73	PS 14022	150*	25	60	PD 14022	160*	25	100	PT 14022	160*	30	150
23	294,8	279,80	PS 14023	150*	25	60	PD 14023	160*	25	100	PT 14023	160*	30	150
24	306,8	291,88	PS 14024	150*	25	60	PD 14024	160*	25	100	PT 14024	160*	30	150
25	319,0	304,00	PS 14025	150*	25	60	PD 14025	160*	25	100	PT 14025	160*	30	150
26	331,0	316,08	PS 14026	160*	30	60	PD 14026	160*	30	100	PT 14026	160*	30	150
27	343,2	328,19	PS 14027	160*	30	60	PD 14027	160*	30	100	PT 14027	160*	30	150
28	355,2	340,27	PS 14028	160*	30	60	PD 14028	160*	30	100	PT 14028	160*	30	150
29	367,3	352,38	PS 14029	160*	30	60	PD 14029	160*	30	100	PT 14029	160*	30	150
30	379,5	364,50	PS 14030	160*	30	60	PD 14030	160*	30	100	PT 14030	160*	30	150
31	391,6	376,62	PS 14031	160*	30	60	PD 14031	170*	30	100	PT 14031	170*	40	150
32	403,7	388,69	PS 14032	160*	30	60	PD 14032	170*	30	100	PT 14032	170*	40	150
33	415,8	400,81	PS 14033	160*	30	60	PD 14033	170*	30	100	PT 14033	170*	40	150
34	427,8	412,93	PS 14034	160*	30	60	PD 14034	170*	30	100	PT 14034	170*	40	150
35	440,0	425,04	PS 14035	160*	30	60	PD 14035	170*	30	100	PT 14035	170*	40	150
36	452,0	437,16	PS 14036	160*	30	60	PD 14036	170*	30	100	PT 14036	170*	40	150
37	464,2	449,27	PS 14037	160*	30	60	PD 14037	170*	30	100	PT 14037	170*	40	150
38	476,2	461,39	PS 14038	160*	30	60	PD 14038	170*	30	100	PT 14038	170*	40	150
39	488,5	473,50	PS 14039	160*	30	60	PD 14039	170*	30	100	PT 14039	170*	40	150
40	500,6	485,62	PS 14040	160*	30	60	PD 14040	170*	30	100	PT 14040	170*	40	150
42	524,7	509,85	PS 14042	168*	30	99								
45	561,2	546,20	PS 14045	168*	30	99	PD 14045	180*	40	133	PT 14045	200*	40	153
46	573,3	558,32	PS 14046	168*	30	99								
48	597,4	582,55	PS 14048	168*	30	99								
50	621,7	606,78	PS 14050	168*	30	99	PD 14050	180*	40	133	PT 14050	200*	40	153
57	706,5	691,73	PS 14057	168*	30	99	PD 14057	180*	40	133	PT 14057	200*	40	153
60	742,8	727,97	PS 14060	168*	30	99								
76	936,9	921,98	PS 14076	178*	40	118	PD 14076	200*	40	133	PT 14076	220*	40	155
95	1167,3	1152,33	PS 14095	178*	40	118								

Pignoni / Sprockets

Kettenräder mit Nabe / Pignons / Piñones



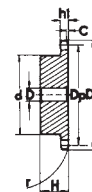
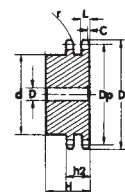
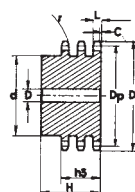
Pignoni per catene semplici, doppie e triple a rulli secondo: DIN 8187 - ISO/R 606

Sprockets for simplex, duplex and triplex chain to: DIN 8187 - ISO/R 606

Kettenräder mit einseitiger Nabe für Simplex- Duplex- Triplex-Rollenkette nach: DIN 8187 - ISO/R 606

Pignons avec moyeu déporté pour chaînes simples, doubles et triples à rouleaux suivant les normes: DIN 8187 - ISO/R 606

Piñones para cadena simple, doble y triple de rodillos segun las normas: DIN 8187 - ISO/R 606



1"3/4 x 1"1/4

28B - 1-2-3 44,45 x 30,99 mm

CATENA	CHAIN	KETTE	CHAÎNE	CADENA	ISO mm
Passo	Pitch	Teilung	Pas	Paso	44,45
Larghezza interna	Internal width	Innere Breite	Largeur interieure	Ancho interno	30,99
Rullo ø	Roller ø	Rollen ø	ø du rouleau	Rodillo ø	27,94
PIGNONE	SPROCKETS	KETTENRÄDER	PIGNONS	PIÑONES	ISO mm
Raggio dente r	Tooth radius r	Radius r	Rayon de denture r	Radio diente r	44,0
Larghezza raggio C	Radius width C	Breite C	Largeur de rayon C	Ancho radio C	5,0
Largh. dente h ₁	Tooth width h ₁	Zahnbreite h ₁	Larg. de denture h ₁	Ancho diente h ₁	29,4
Largh. dente L	Tooth width L	Zahnbreite L	Larg. de denture L	Ancho diente L	28,8
Largh. dente h ₂	Tooth width h ₂	Zahnbreite h ₂	Larg. de denture h ₂	Ancho diente h ₂	88,4
Largh. dente h ₃	Tooth width h ₃	Zahnbreite h ₃	Larg. de denture h ₃	Ancho diente h ₃	148,0
Altezza totale H	Full height H	Gesamt Höhe H	Hauteur totale H	Altura total H	-

Materiale C45E
UNI EN 10083-1

*Tipi costruiti con mozzo saldato: materiale Fe

Material C45E
UNI EN 10083-1

*With welded hub: material Fe

Werkstoff C45E
UNI EN 10083-1

*Typen mit eingeschweisster Nabe: Werkstoff Fe

Matière C45E
UNI EN 10083-1

*Tipos avec moyeu soudé: matière Fe

Material C45E
UNI EN 10083-1

*Tipos con nucleo soldado: material Fe

Z	D _e	D _p	Simplex			Duplex			Triplex					
			cod.	d	D	H	cod.	d	D	H	cod.	d	D	H
8	132,0	116,15	PS 15008	74	25	70	PD 15008	74	25	120	PT 15008	74	30	180
9	148,4	129,96	PS 15009	88	25	70	PD 15009	88	25	120	PT 15009	88	30	180
10	162,3	143,85	PS 15010	100	25	70	PD 15010	100	25	120	PT 15010	100	30	180
11	176,3	157,77	PS 15011	112	25	70	PD 15011	112	25	120	PT 15011	112	30	180
12	189,3	171,74	PS 15012	125	25	70	PD 15012	125	25	120	PT 15012	125	30	180
13	204,2	185,75	PS 15013	130*	25	70	PD 15013	130*	25	120	PT 15013	130*	30	180
14	218,2	199,76	PS 15014	130*	25	70	PD 15014	130*	25	120	PT 15014	130*	30	180
15	232,3	213,79	PS 15015	145*	25	70	PD 15015	145*	30	120	PT 15015	145*	30	180
16	246,3	227,84	PS 15016	160*	30	75	PD 15016	160*	30	120	PT 15016	160*	30	180
17	260,0	241,90	PS 15017	160*	30	75	PD 15017	160*	30	120	PT 15017	160*	30	180
18	274,0	255,98	PS 15018	160*	30	75	PD 15018	160*	30	120	PT 15018	160*	30	180
19	289,0	270,06	PS 15019	160*	30	75	PD 15019	180*	30	120	PT 15019	180*	30	180
20	303,0	284,15	PS 15020	160*	30	75	PD 15020	180*	30	120	PT 15020	180*	30	180
21	317,0	298,24	PS 15021	170*	30	75	PD 15021	180*	30	120	PT 15021	180*	30	180
22	331,0	312,34	PS 15022	170*	30	75	PD 15022	180*	30	120	PT 15022	180*	30	180
23	345,0	326,44	PS 15023	170*	30	75	PD 15023	180*	30	120	PT 15023	180*	30	180
24	359,0	340,55	PS 15024	170*	30	75	PD 15024	180*	30	120	PT 15024	180*	30	180
25	373,0	354,66	PS 15025	170*	30	75	PD 15025	180*	30	120	PT 15025	180*	40	180
26	387,0	368,77	PS 15026	170*	30	75	PD 15026	180*	30	120	PT 15026	180*	40	180
27	401,0	382,88	PS 15027	170*	30	75	PD 15027	180*	30	120	PT 15027	180*	40	180
28	416,0	397,00	PS 15028	170*	30	75	PD 15028	180*	30	120	PT 15028	180*	40	180
29	430,0	411,12	PS 15029	170*	30	75	PD 15029	180*	30	120	PT 15029	180*	40	180
30	444,0	425,24	PS 15030	170*	30	75	PD 15030	180*	30	120	PT 15030	180*	40	180
31	458,0	439,37	PS 15031	180*	30	75	PD 15031	200*	30	120	PT 15031	200*	40	180
32	472,0	453,49	PS 15032	180*	30	75	PD 15032	200*	30	120	PT 15032	200*	40	180
33	486,0	467,62	PS 15033	180*	30	75	PD 15033	200*	30	120	PT 15033	200*	40	180
34	500,0	481,75	PS 15034	180*	30	75	PD 15034	200*	30	120	PT 15034	200*	40	180
35	514,0	495,88	PS 15035	180*	30	75	PD 15035	200*	30	120	PT 15035	200*	40	180
36	529,0	510,01	PS 15036	180*	30	75	PD 15036	200*	30	120	PT 15036	200*	40	180
37	543,0	524,13	PS 15037	180*	30	75	PD 15037	200*	30	120	PT 15037	200*	40	180
38	557,0	538,27	PS 15038	180*	30	75	PD 15038	200*	30	120	PT 15038	200*	40	180
39	571,0	552,40	PS 15039	180*	30	75	PD 15039	200*	30	120	PT 15039	200*	40	180
40	585,0	566,54	PS 15040	180*	30	75	PD 15040	200*	30	120	PT 15040	200*	40	180
45	656,0	637,22	PS15045	180*	30	75	PD 15045	200*	40	150	PT15045	200*	40	209
50	726,0	707,91	PS15050	180*	30	75	PD 15050	200*	40	150				
57	825,0	806,90	PS15057	180*	40	123	PD 15057	200*	40	150	PT15057	200*	40	209
60	869,0	849,32	PS15060	180*	40	123								
76	1095,0	1075,62	PS15076	180*	40	123	PD 15076	200*	40	150	PT15076	238*	40	217

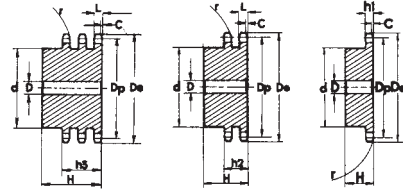
Pignoni per catene semplici, doppie e triple a rulli secondo: DIN 8187 - ISO/R 606

Sprockets for simplex, duplex and triplex chain to: DIN 8187 - ISO/R 606

Kettenräder mit einseitiger Nabe für Simplex- Duplex- Triplex-Rollenkette nach: DIN 8187 - ISO/R 606

Pignons avec moyeu déporté pour chaînes simples, doubles et triples à rouleaux suivant les normes: DIN 8187 - ISO/R 606

Piñones para cadena simple, doble y triple de rodillos segun las normas: DIN 8187 - ISO/R 606



2" x 1"1/4

32B - 1-2-3 50,8 x 30,99 mm

CATENA	CHAIN	KETTE	CHAÎNE	CADENA	ISO mm
Passo	Pitch	Teilung	Pas	Paso	50,80
Larghezza interna	Internal width	Innere Breite	Largeur interieure	Ancho interno	30,99
Rullo ø	Roller ø	Rollen ø	ø du rouleau	Rodillo ø	29,21

PIGNONE	SPROCKETS	KETTENRÄDER	PIGNONS	PIÑONES	ISO mm
Raggio dente r	Tooth radius r	Radius r	Rayon de denture r	Radio diente r	r 51,0
Larghezza raggio C	Radius width C	Breite C	Largeur de rayon C	Ancho radio C	C 6,0
Largh. dente h ₁	Tooth width h ₁	Zahnbreite h ₁	Larg. de denture h ₁	Ancho diente h ₁	h₁ 29,4
Largh. dente L	Tooth width L	Zahnbreite L	Larg. de denture L	Ancho diente L	L 28,8
Largh. dente h ₂	Tooth width h ₂	Zahnbreite h ₂	Larg. de denture h ₂	Ancho diente h ₂	h₂ 87,4
Largh. dente h ₃	Tooth width h ₃	Zahnbreite h ₃	Larg. de denture h ₃	Ancho diente h ₃	h₃ 146,0
Altezza totale H	Full height H	Gesamt Höhe H	Hauteur totale H	Altura total H	H -

Materiale C45E UNI EN 10083-1

*Tipi costruiti con mozzo saldato: materiale Fe

Material C45E UNI EN 10083-1

*With welded hub: material Fe

Werkstoff C45E UNI EN 10083-1

*Typen mit eingeschweisster Nabe: Werkstoff Fe

Matière C45E UNI EN 10083-1

*Tipos avec moyeu soudé: matière Fe

Material C45E UNI EN 10083-1

*Tipos con nucleo soldado: material Fe

Z	D _e	D _p	Simplex				Duplex				Triplex			
			cod.	d	D	H	cod.	d	D	H	cod.	d	D	H
8	153,2	132,74	PS 16008	82	25	80	PD 16008	82	30	120	PT 16008	82	30	180
9	169,0	148,54	PS 16009	88	25	80	PD 16009	88	30	120	PT 16009	88	30	180
10	185,0	164,39	PS 16010	104	25	80	PD 16010	104	30	120	PT 16010	104	30	180
11	200,8	180,31	PS 16011	120	30	80	PD 16011	120	30	120	PT 16011	120	30	180
12	216,8	196,29	PS 16012	133*	30	80	PD 16012	133*	30	120	PT 16012	133*	30	180
13	232,8	212,29	PS 16013	145*	30	80	PD 16013	145*	30	120	PT 16013	145*	30	180
14	248,8	228,29	PS 16014	160*	30	80	PD 16014	160*	30	120	PT 16014	160*	30	180
15	264,8	244,30	PS 16015	160*	30	80	PD 16015	160*	30	120	PT 16015	160*	30	180
16	280,9	260,40	PS 16016	160*	30	90	PD 16016	160*	30	120	PT 16016	160*	30	180
17	296,9	276,46	PS 16017	170*	30	90	PD 16017	180*	30	120	PT 16017	180*	30	180
18	313,0	292,55	PS 16018	170*	30	90	PD 16018	180*	30	120	PT 16018	180*	30	180
19	329,1	308,66	PS 16019	170*	30	90	PD 16019	200*	30	120	PT 16019	200*	30	180
20	345,2	324,71	PS 16020	180*	30	90	PD 16020	200*	30	120	PT 16020	200*	30	180
21	361,3	340,82	PS 16021	180*	30	90	PD 16021	200*	30	120	PT 16021	200*	40	180
22	377,5	356,98	PS 16022	180*	30	90	PD 16022	200*	30	120	PT 16022	200*	40	180
23	393,6	373,08	PS 16023	180*	30	90	PD 16023	200*	30	120	PT 16023	200*	40	180
24	409,7	389,18	PS 16024	180*	30	90	PD 16024	200*	30	120	PT 16024	200*	40	180
25	425,8	405,33	PS 16025	180*	30	90	PD 16025	200*	30	120	PT 16025	200*	40	180
26	441,9	421,44	PS 16026	180*	30	90	PD 16026	200*	30	120	PT 16026	200*	40	180
27	458,1	437,59	PS 16027	180*	30	90	PD 16027	200*	30	120	PT 16027	200*	40	180
28	474,2	453,69	PS 16028	180*	30	90	PD 16028	200*	30	120	PT 16028	200*	40	180
29	492,0	469,85	PS 16029	180*	30	90								
30	506,5	486,00	PS 16030	180*	30	90	PD 16030	200*	30	120	PT 16030	200*	40	180
32	538,8	518,27	PS 16032	180*	30	90								
35	589,5	566,71	PS 16035	180*	30	90								
38	635,5	615,16	PS 16038	180*	30	90								
40	670,3	647,47	PS 16040	180*	30	90								
45	751,0	728,24	PS16045	218*	40	123	PD 16045	220*	40	148	PT 16045	220*	40	207
50	831,8	809,04	PS16050	218*	40	123	PD 16050	220*	40	148	PT 16050	220*	40	207
57	945,0	922,16	PS16057	218*	40	123	PD 16057	220*	40	148	PT 16057	220*	40	207
60	993,4	970,65	PS16060	218*	40	123								
76	1252,0	1229,27	PS16076	218*	40	123	PD 16076	220*	40	148	PT 16076	238*	40	216

Pignoni temperati ad induzione sui denti (45 ÷ 55 HRC)
Sprockets with hardened teeth (45 ÷ 55 HRC)
Kettenräder mit ind. gehärteter Verzahnung (45 ÷ 55 HRC)
Pignons avec denture trempee haute frequence (45 ÷ 55 HRC)
Piñones templados por inducción en los dientes (45 ÷ 55 HRC)



I valori C-h1-h2-L-r sono da ricavare dalle pagg. 52, 57, 58, 59, 60, 61

See page no. 52, 57, 58, 59, 60, 61 for C-h1-h2-L-r dimensions

Siehe Seite Nr. 52, 57, 58, 59, 60, 61 fuer C-h1-h2-L-r Abmessungen

Voir page no. 52, 57, 58, 59, 60, 61 pour les dimensions C-h1-h2-L-r

Valor C-h1-h2-L-r se deben obtener de las paginas 52, 57, 58, 59, 60, 61

Materiale C45E
UNI EN 10083-1

*Tipi costruiti con mozzo saldato: materiale Fe

Material C45E
UNI EN 10083-1

*With welded hub: material Fe

Werkstoff C45E
UNI EN 10083-1

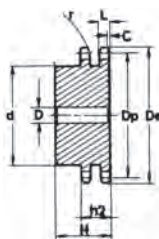
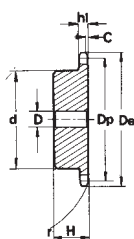
*Typen mit eingeschweisster Nabe: Werkstoff Fe

Matière C45E
UNI EN 10083-1

*Tipos avec moyeu soudé: matière Fe

Material C45E
UNI EN 10083-1

*Tipos con nucleo soldado: material Fe



3/8" x 7/32" 06B - 1 - 2 9,525 x 5,72 mm

Z	D _e	D _p	Simplex				Duplex			
			cod.	d	D	H	cod.	d	D	H
8	28,0	24,89	PS05T08	15	8	22	PD05T08	15	6	22
9	31,0	27,85	PS05T09	18	8	22	PD05T09	18	8	22
10	34,0	30,82	PS05T10	20	8	22	PD05T10	20	8	22
11	37,0	33,80	PS05T11	22	8	25	PD05T11	22	10	25
12	40,0	36,80	PS05T12	25	8	25	PD05T12	25	10	25
13	43,0	39,80	PS05T13	28	10	25	PD05T13	28	10	25
14	46,3	42,80	PS05T14	31	10	25	PD05T14	31	10	25
15	49,5	45,81	PS05T15	34	10	25	PD05T15	34	10	25
16	52,3	48,82	PS05T16	37	10	28	PD05T16	37	12	30
17	55,3	51,83	PS05T17	40	10	28	PD05T17	40	12	30
18	58,3	54,85	PS05T18	43	10	28	PD05T18	43	12	30
19	61,3	57,87	PS05T19	45	10	28	PD05T19	46	12	30
20	64,3	60,89	PS05T20	46	10	28	PD05T20	49	12	30
21	68,0	63,91	PS05T21	48	12	28	PD05T21	52	12	30
22	71,0	66,93	PS05T22	50	12	28	PD05T22	55	12	30
23	73,5	69,95	PS05T23	52	12	28	PD05T23	58	12	30
24	77,0	72,97	PS05T24	54	12	28	PD05T24	61	12	30
25	80,0	76,00	PS05T25	57	12	28	PD05T25	64	12	30
26	83,0	79,02	PS05T26	60	12	28	PD05T26	67	12	30
27	86,0	82,04	PS05T27	60	12	28	PD05T27	70	12	30
28	89,0	85,07	PS05T28	60	12	28	PD05T28	73	12	30
30	94,7	91,12	PS05T30	60	12	30	PD05T30	79	12	30
32	101,3	97,17	PS05T32	65	14	30	PD05T32	80	16	30
34	107,3	103,23	PS05T34	65	14	30	PD05T34	80	16	30
35	110,4	106,26	PS05T35	65	14	30	PD05T35	80	16	30
36	113,4	109,29	PS05T36	70	16	30	PD05T36	90	16	30
38	119,5	115,34	PS05T38	70	16	30	PD05T38	90	16	30
40	125,5	121,40	PS05T40	70	16	30	PD05T40	90	16	30

1/2" x 5/16" 08B - 1 - 2 12,7 x 7,75 mm

Z	D _e	D _p	Simplex				Duplex			
			cod.	d	D	H	cod.	d	D	H
8	37,2	33,18	PS09T08	20	10	25	PD09T08	20	10	32
9	41,0	37,13	PS09T09	24	10	25	PD09T09	24	10	32
10	45,2	41,10	PS09T10	26	10	25	PD09T10	28	10	32
11	48,7	45,07	PS09T11	29	10	25	PD09T11	32	12	35
12	53,0	49,07	PS09T12	33	10	28	PD09T12	35	12	35
13	57,4	53,06	PS09T13	37	10	28	PD09T13	38	12	35
14	61,8	57,07	PS09T14	41	10	28	PD09T14	42	12	35
15	65,5	61,09	PS09T15	45	10	28	PD09T15	46	12	35
16	69,5	65,10	PS09T16	50	12	28	PD09T16	50	14	35
17	73,6	69,11	PS09T17	52	12	28	PD09T17	54	14	35
18	77,8	73,14	PS09T18	56	12	28	PD09T18	58	14	35
19	81,7	77,16	PS09T19	60	12	28	PD09T19	62	14	35
20	85,8	81,19	PS09T20	64	12	28	PD09T20	66	14	35
21	89,7	85,22	PS09T21	68	12	28	PD09T21	70	16	40
22	93,8	89,24	PS09T22	70	12	28	PD09T22	70	16	40
23	98,2	93,27	PS09T23	70	14	28	PD09T23	70	16	40
24	101,8	97,29	PS09T24	70	14	28	PD09T24	75	16	40
25	105,8	101,33	PS09T25	70	14	28	PD09T25	80	16	40
26	110,0	105,36	PS09T26	70	16	30	PD09T26	85	20	40
27	114,0	109,40	PS09T27	70	16	30	PD09T27	85	20	40
28	118,0	113,42	PS09T28	70	16	30	PD09T28	90	20	40
30	126,1	121,50	PS09T30	80	16	30	PD09T30	100	20	40
32	134,3	129,56	PS09T32	90	16	30	PD09T32	100	20	40
34	142,6	137,64	PS09T34	90	16	30	PD09T34	100	20	40
35	146,7	141,68	PS09T35	90	16	30	PD09T35	100	20	40
36	151,0	145,72	PS09T36	90	16	35	PD09T36	110	20	40
38	158,6	153,80	PS09T38	90	16	35	PD09T38	110	20	40
40	166,8	161,87	PS09T40	90	16	35	PD09T40	110	20	40

Pignoni temperati ad induzione sui denti (45 ÷ 55 HRC)
Sprockets with hardened teeth (45 ÷ 55 HRC)
Kettenräder mit ind. gehärteter Verzahnung (45 ÷ 55 HRC)
Pignons avec denture trempee haute frequence (45 ÷ 55 HRC)
Piñones templados por inducción en los dientes (45 ÷ 55 HRC)

I valori C-h1-h2-L-r sono da ricavare dalle pagg. 52, 57, 58, 59, 60, 61

See page no. 52, 57, 58, 59, 60, 61 for C-h1-h2-L-r dimentionis

Siehe Seite Nr. 52, 57, 58, 59, 60, 61 fuer C-h1-h2-L-r Abmessungen

Voir page no. 52, 57, 58, 59, 60, 61 pour les dimensions C-h1-h2-L-r

Valor C-h1-h2-L-r se deben obtener de las paginas 52, 57, 58, 59, 60, 61

Materiale C45E
UNI EN 10083-1

*Tipi costruiti con mozzo saldato: materiale Fe

Material C45E
UNI EN 10083-1

*With welded hub: material Fe

Werkstoff C45E
UNI EN 10083-1

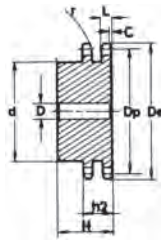
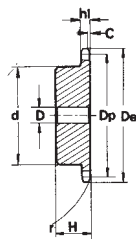
*Typen mit eingeschweisster Nabe: Werkstoff Fe

Matière C45E
UNI EN 10083-1

*Tipos avec moyeu soudé: matière Fe

Material C45E
UNI EN 10083-1

*Tipos con nucleo soldado: material Fe



5/8" x 3/8" 10B - 1 - 2 15,875 x 9,65 mm

Z	D _e	D _p	Simplex				Duplex			
			cod.	d	D	H	cod.	d	D	H
8	47,0	41,48	PS10T08	25	10	25	PD10T08	25	12	40
9	52,6	46,42	PS10T09	30	10	25	PD10T09	30	12	40
10	57,5	51,37	PS10T10	35	10	25	PD10T10	35	12	40
11	63,0	56,34	PS10T11	37	12	30	PD10T11	39	14	40
12	68,0	61,34	PS10T12	42	12	30	PD10T12	44	14	40
13	73,0	66,32	PS10T13	47	12	30	PD10T13	49	14	40
14	78,0	71,34	PS10T14	52	12	30	PD10T14	54	14	40
15	83,0	76,36	PS10T15	57	12	30	PD10T15	59	14	40
16	88,0	81,37	PS10T16	60	12	30	PD10T16	64	16	45
17	93,0	86,39	PS10T17	60	12	30	PD10T17	69	16	45
18	98,0	91,42	PS10T18	70	14	30	PD10T18	74	16	45
19	103,3	96,45	PS10T19	70	14	30	PD10T19	79	16	45
20	108,4	101,49	PS10T20	75	14	30	PD10T20	84	16	45
21	113,4	106,52	PS10T21	75	16	30	PD10T21	85	16	45
22	118,0	111,55	PS10T22	80	16	30	PD10T22	90	16	45
23	123,4	116,58	PS10T23	80	16	30	PD10T23	95	16	45
24	128,3	121,62	PS10T24	80	16	30	PD10T24	100	16	45
25	134,0	126,66	PS10T25	80	16	30	PD10T25	105	16	45
26	139,0	131,70	PS10T26	85	20	35	PD10T26	110	20	45
27	144,0	136,75	PS10T27	85	20	35	PD10T27	110	20	45
28	148,7	141,78	PS10T28	90	20	35	PD10T28	115	20	45
30	158,8	151,87	PS10T30	90	20	35	PD10T30	120	20	45
32	168,9	161,95	PS10T32	95	20	35	PD10T32	120	20	45
34	179,0	172,05	PS10T34	95	20	35	PD10T34	120	20	45
35	184,1	177,10	PS10T35	95	20	35	PD10T35	120	20	45
36	189,1	182,15	PS10T36	100	20	35	PD10T36	120	20	45
38	199,2	192,24	PS10T38	100	20	35	PD10T38	120	20	45
40	209,3	202,34	PS10T40	100	20	40	PD10T40	120	20	45

3/4" x 7/16" 12B - 1 - 2 19,05 x 11,68 mm

Z	D _e	D _p	Simplex				Duplex			
			cod.	d	D	H	cod.	d	D	H
8	57,6	49,78	PS11T08	31	12	30	PD11T08	31	12	45
9	62,0	55,70	PS11T09	37	12	30	PD11T09	37	12	45
10	69,0	61,64	PS11T10	42	12	30	PD11T10	42	12	45
11	75,0	67,61	PS11T11	46	14	35	PD11T11	47	16	50
12	81,5	73,60	PS11T12	52	14	35	PD11T12	53	16	50
13	87,5	79,59	PS11T13	58	14	35	PD11T13	59	16	50
14	93,6	85,61	PS11T14	64	14	35	PD11T14	65	16	50
15	99,8	91,63	PS11T15	70	14	35	PD11T15	71	16	50
16	105,5	97,65	PS11T16	75	16	35	PD11T16	77	20	50
17	111,5	103,67	PS11T17	80	16	35	PD11T17	83	20	50
18	118,0	109,71	PS11T18	80	16	35	PD11T18	89	20	50
19	124,2	115,75	PS11T19	80	16	35	PD11T19	95	20	50
20	129,7	121,78	PS11T20	80	16	35	PD11T20	100	20	50
21	136,0	127,82	PS11T21	90	20	40	PD11T21	100	20	50
22	141,8	133,86	PS11T22	90	20	40	PD11T22	100	20	50
23	149,0	139,90	PS11T23	90	20	40	PD11T23	100	20	50
24	153,9	145,94	PS11T24	90	20	40	PD11T24	100	20	50
25	160,0	152,00	PS11T25	90	20	40	PD11T25	120	20	50
26	165,9	158,04	PS11T26	95	20	40	PD11T26	120	20	50
27	172,3	164,09	PS11T27	95	20	40	PD11T27	120	20	50
28	178,0	170,13	PS11T28	95	20	40	PD11T28	120	20	50
30	190,5	182,25	PS11T30	95	20	40	PD11T30	120	20	50
32	203,3	194,35	PS11T32	100	20	40	PD11T32	130	20	50
34	214,6	206,46	PS11T34	100	20	40	PD11T34	130	20	50
35	221,0	212,52	PS11T35	100	20	40	PD11T35	130	20	50
36	226,8	218,58	PS11T36	100	20	40	PD11T36	130	25	50
38	239,0	230,69	PS11T38	100	20	40	PD11T38	130	25	50
40	251,3	242,81	PS11T40	100	20	40	PD11T40	130	25	50

Pignoni temprati ad induzione sui denti (45 ÷ 55 HRC)
Sprockets with hardened teeth (45 ÷ 55 HRC)
Kettenräder mit ind. gehärteter Verzahnung (45 ÷ 55 HRC)
Pignons avec denture trempee haute frequence (45 ÷ 55 HRC)
Piñones templados por inducción en los dientes (45 ÷ 55 HRC)

I valori C-h1-h2-L-r sono da ricavare dalle pagg. 52, 57, 58, 59, 60, 61

See page no. 52, 57, 58, 59, 60, 61 for C-h1-h2-L-r dimentionis

Siehe Seite Nr. 52, 57, 58, 59, 60, 61 fuer C-h1-h2-L-r Abmessungen

Voir page no. 52, 57, 58, 59, 60, 61 pour les dimensions C-h1-h2-L-r

Valor C-h1-h2-L-r se deben obtener de las paginas 52, 57, 58, 59, 60, 61

Materiale C45E
UNI EN 10083-1

*Tipi costruiti con mozzo saldato: materiale Fe

Material C45E
UNI EN 10083-1

*With welded hub: material Fe

Werkstoff C45E
UNI EN 10083-1

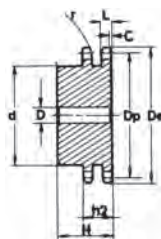
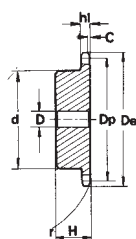
*Typen mit eingeschweisster Nabe: Werkstoff Fe

Matière C45E
UNI EN 10083-1

*Tipos avec moyeu soudé: matière Fe

Material C45E
UNI EN 10083-1

*Tipos con nucleo soldado: material Fe



1" x 17,02 mm 16B - 1 - 2 25,4 x 17,02 mm

Z	D _e	D _p	Simplex				Duplex			
			cod.	d	D	H	cod.	d	D	H
8	77,0	66,37	PS12T08	42	16	35	PD12T08	42	16	65
9	85,0	74,27	PS12T09	50	16	35	PD12T09	50	16	65
10	93,0	82,19	PS12T10	55	16	35	PD12T10	56	16	65
11	99,5	90,14	PS12T11	61	16	40	PD12T11	64	20	70
12	109,0	98,14	PS12T12	69	16	40	PD12T12	72	20	70
13	117,0	106,12	PS12T13	78	16	40	PD12T13	80	20	70
14	125,0	114,15	PS12T14	84	16	40	PD12T14	88	20	70
15	133,0	122,17	PS12T15	92	16	40	PD12T15	96	20	70
16	141,0	130,20	PS12T16	100	20	45	PD12T16	104	20	70
17	149,0	138,22	PS12T17	100	20	45	PD12T17	112	20	70
18	157,0	146,28	PS12T18	100	20	45	PD12T18	120	20	70
19	165,2	154,33	PS12T19	100	20	45	PD12T19	128	20	70
20	173,2	162,38	PS12T20	100	20	45	PD12T20	130	20	70
21	181,2	170,43	PS12T21	110	20	50	PD12T21	130	25	70
22	189,3	178,48	PS12T22	110	20	50	PD12T22	130*	25	70
23	197,5	186,53	PS12T23	110	20	50	PD12T23	130*	25	70
24	205,5	194,59	PS12T24	110	20	50	PD12T24	130*	25	70
25	213,5	202,66	PS12T25	110	20	50	PD12T25	130*	25	70
26	221,6	210,72	PS12T26	120	20	50	PD12T26	130*	25	70
27	229,6	218,79	PS12T27	120	20	50	PD12T27	130*	25	70
28	237,7	226,85	PS12T28	120	20	50	PD12T28	130*	25	70
30	254,0	243,00	PS12T30	120	20	50	PD12T30	130*	25	70
32	270,0	259,13	PS12T32	120*	25	50	PD12T32	140*	25	70
34	287,0	275,28	PS12T34	120*	25	50	PD12T34	140*	25	70
35	296,2	283,36	PS12T35	120*	25	50	PD12T35	140*	25	70
36	304,6	291,44	PS12T36	120*	25	50	PD12T36	140*	25	70
38	320,7	307,59	PS12T38	120*	25	50	PD12T38	140*	25	70
40	336,9	323,73	PS12T40	120*	25	50	PD12T40	140*	25	70

1" 1/4 x 3/4" 20B - 1 - 2 31,75 x 19,56 mm

Z	D _e	D _p	Simplex				Duplex			
			cod.	d	D	H	cod.	d	D	H
8	98,1	82,96	PS13T08	53	20	40	PD13T08	53	20	75
9	108,0	92,84	PS13T09	63	20	40	PD13T09	63	20	75
10	117,9	102,74	PS13T10	70	20	40	PD13T10	70	20	75
11	127,8	112,68	PS13T11	77	20	45	PD13T11	80	20	80
12	137,8	122,68	PS13T12	88	20	45	PD13T12	90	20	80
13	147,8	132,65	PS13T13	98	20	45	PD13T13	100	20	80
14	157,8	142,68	PS13T14	108	20	45	PD13T14	110	20	80
15	167,9	152,72	PS13T15	118	20	45	PD13T15	120	20	80
16	177,9	162,75	PS13T16	120	25	50	PD13T16	120	25	80
17	187,9	172,78	PS13T17	120	25	50	PD13T17	120	25	80
18	198,0	182,85	PS13T18	120	25	50	PD13T18	120*	25	80
19	208,1	192,91	PS13T19	120	25	50	PD13T19	120*	25	80
20	218,1	202,98	PS13T20	120	25	50	PD13T20	120*	25	80
21	228,2	213,04	PS13T21	140	25	55	PD13T21	140*	25	80
22	238,3	223,11	PS13T22	140	25	55	PD13T22	140*	25	80
23	248,3	233,17	PS13T23	140	25	55	PD13T23	140*	25	80
24	258,4	243,23	PS13T24	140	25	55	PD13T24	140*	25	80
25	268,5	253,33	PS13T25	140	25	55	PD13T25	140*	25	80
26	278,6	263,40	PS13T26	150*	25	55	PD13T26	150*	25	80
27	288,6	273,48	PS13T27	150*	25	55	PD13T27	150*	25	80
28	298,7	283,56	PS13T28	150*	25	55	PD13T28	150*	25	80
30	318,9	303,75	PS13T30	150*	25	55	PD13T30	150*	25	80
32	339,1	323,91	PS13T32	150*	25	55	PD13T32	150*	25	80
34	359,3	334,10	PS13T34	150*	25	55	PD13T34	150*	25	80
35	369,4	354,20	PS13T35	150*	25	55	PD13T35	150*	25	80
36	379,5	364,30	PS13T36	150*	25	55	PD13T36	150*	30	80
38	399,6	384,49	PS13T38	150*	25	55	PD13T38	150*	30	80
40	419,8	404,66	PS13T40	150*	25	55	PD13T40	150*	30	80

Pignoni semplici in acciaio inox AISI 304 L
Simplex sprockets in stainless-steel 304 L
Einfach Kettenräder aus Postfreiem Stahl AISI 304 L
Pignons simples en acier inoxydable AISI 304 L
Piñones simples en acero inoxidable AISI 304 L

Pignoni per catene semplici, a rulli DIN 8187 - ISO/R 606

Sprockets for simplex, chain to DIN 8187 - ISO/R 606

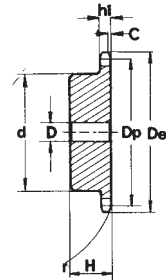
Kettenräder mit einseitiger Nabe für Simplex-Rollenkette nach: DIN 8187 - ISO/R 606

Pignons avec moyeu déporté pour chaînes simples, à rouleaux suivant les normes: DIN 8187 - ISO/R 606

Piñones para cadena, de rodillos según las normas: DIN 8187 - ISO/R 606

3/8" x 7/32" - 06 B1

Z	D _e	D _p	Simplex			
			cod.	d	D	H
13	43,0	39,80	PS 05X13	28	10	25
14	46,3	42,80	PS 05X14	31	10	25
15	49,3	45,81	PS 05X15	34	10	25
16	52,3	48,82	PS 05X16	37	10	28
17	55,3	51,83	PS 05X17	40	10	28
18	58,3	54,85	PS 05X18	43	10	28
19	61,3	57,85	PS 05X19	45	10	28
20	64,3	60,89	PS 05X20	46	10	28
21	68,0	63,91	PS 05X21	48	12	28
22	71,0	66,93	PS 05X22	50	12	28
23	73,5	69,95	PS 05X23	52	12	28
24	77,0	72,97	PS 05X24	54	12	28
25	80,0	76,00	PS 05X25	57	12	28
30	94,7	91,12	PS 05X30	60	12	28



1/2" x 5/16" - 08 B1

Z	D _e	D _p	Simplex			
			cod.	d	D	H
12	53,0	49,03	PS 09X12	33	10	28
13	57,4	53,06	PS 09X13	37	10	28
14	61,8	57,07	PS 09X14	41	10	28
15	65,5	61,09	PS 09X15	45	10	28
16	69,5	65,10	PS 09X16	50	12	28
17	73,6	69,11	PS 09X17	52	12	28
18	77,8	73,14	PS 09X18	56	12	28
19	81,7	77,16	PS 09X19	60	12	28
20	85,8	81,19	PS 09X20	64	12	28
21	89,7	85,22	PS 09X21	68	14	28
22	93,8	89,24	PS 09X22	70	14	28
23	98,2	93,27	PS 09X23	70	14	28
24	101,8	97,29	PS 09X24	70	14	28
25	105,8	101,33	PS 09X25	70	14	28
26	110,0	105,36	PS 09X26	70	16	30
30	126,1	121,50	PS 09X30	80	16	30

3/4" x 7/16" - 12 B1

Z	D _e	D _p	Simplex			
			cod.	d	D	H
12	81,5	73,60	PS 11X12	52	14	35
13	87,5	79,59	PS 11X13	58	14	35
14	93,6	85,61	PS 11X14	64	14	35
15	99,8	91,63	PS 11X15	70	14	35
16	105,5	97,65	PS 11X16	75	16	35
17	111,5	103,67	PS 11X17	80	16	35
18	118,0	109,71	PS 11X18	80	16	35
19	124,2	115,75	PS 11X19	80	16	35
20	129,7	121,78	PS 11X20	80	16	35
21	136,0	127,82	PS 11X21	90	20	40
22	141,8	133,86	PS 11X22	90	20	40
23	149,0	139,90	PS 11X23	90	20	40
24	153,9	145,94	PS 11X24	90	20	40
25	160,0	152,00	PS 11X25	90	20	40
30	190,5	182,25	PS 11X30	95	20	40

5/8" x 3/8" - 10 B1

Z	D _e	D _p	Simplex			
			cod.	d	D	H
12	68,0	61,34	PS 10X12	42	12	30
13	73,0	66,32	PS 10X13	47	12	30
14	78,0	71,34	PS 10X14	52	12	30
15	83,0	76,36	PS 10X15	57	12	30
16	88,0	81,37	PS 10X16	60	14	30
17	93,0	86,39	PS 10X17	60	14	30
18	98,3	91,42	PS 10X18	70	14	30
19	103,3	96,45	PS 10X19	70	14	30
20	108,4	101,49	PS 10X20	75	14	30
21	113,4	106,52	PS 10X21	75	16	30
22	118,0	111,55	PS 10X22	80	16	30
23	123,4	116,58	PS 10X23	80	16	30
24	128,3	121,62	PS 10X24	80	16	30
25	134,0	126,66	PS 10X25	80	16	30
30	158,8	151,87	PS 10X30	90	20	35

1" x 17,02" - 16 B1

Z	D _e	D _p	Simplex			
			cod.	d	D	H
12	109,0	98,14	PS 12X12	69	16	40
13	117,0	116,12	PS 12X13	78	16	40
14	125,0	114,15	PS 12X14	84	16	40
15	133,0	122,17	PS 12X15	92	16	40
16	141,0	130,20	PS 12X16	100	20	45
17	149,0	138,22	PS 12X17	100	20	45
18	157,0	146,28	PS 12X18	100	20	45
19	165,2	154,33	PS 12X19	100	20	45
20	173,2	162,38	PS 12X20	100	20	45
21	181,2	170,43	PS 12X21	110	20	50
22	189,3	178,48	PS 12X22	110	20	50
23	197,5	186,53	PS 12X23	110	20	50
24	205,5	194,59	PS 12X24	110	20	50
25	213,5	202,66	PS 12X25	110	20	50
30	254,0	243,00	PS 12X30	120	20	50

Agente corrosivo Corrosive agent / Ätzender Stoff Agent corrosif / Agente corrosivo	Concentrazione Concentration / Konzentration Concentration / Concentración %	Temperatura Temperature / Temperatur Température / Temperatura °C	304 L
Aceto / Vinegar		20	A
Acido acetico / Acetic acid	5-100	20	A
Acido butirrico / Butyric acid	50	Bollente-Boiling	C
Acido citrico / Citric acid	5-10	20-65	A
Acido cloridrico / Hydrochloric acid	5	20-65	A
Acido cromico / Chromic acid	15	Bollente-Boiling	A
Acido formico / Formic acid		20	E
Acido fosforico / Phosphoric acid	5	20	A
Acido lattico / Lactic acid	10	Bollente-Boiling	C
Acido nitrico / Nitric acid	10	20	A
Acido oleico / Oleic acid	10	50	B
Acido solforico / Sulphuric acid	1	20	A
Acido tartarico / Tartaric acid	5-10	20	C
Acqua dolce / Water	5	20	A
Acqua marina / Sea water	5	65	B
Alcool etilico / Ethyl alcohol	10	20	A
Alcool metilico / Methyl alcohol	10	Bollente-Boiling	B
Ammoniaca / Aqua ammonia	5-50	20	A
Benzina / Gasoline	50	Bollente-Boiling	A
Birra / Beer	100	Bollente-Boiling	D
Caffè / Coffee	100	20	B
Carbonato di sodio / Sodium carbonate	5	20	A
Cloroformio / Chloroform	5	Bollente-Boiling	E
Cloruro ferrico / Ferric chloride	50	20	D
Cloruro di sodio / Sodium chloride	50	Bollente-Boiling	E
Cloruro di zinco / Zinc chloride	100	20	A
Gelatina / Gelatine	100	Bollente-Boiling	D
Glicerina / Glycerine	10	20-65	A
Idrossido di calcio / Hydroxide calcium			A
Ketchup / Kettchup			A
Latte / Milk		20-Bollente-Boiling	A
Mayonnaise / Mayonnaise		20	A
Sapone / Soap			C
Sciroppo / Syrup		65	A
Solfato di zinco / Zinc sulphate		20	A
Succhi di frutta / Fruit juice		20	A
Tiosolfato di sodio / Sodium thiosulfate			A
Tricloroetilene / Trichloroethylene		Bollente-Boiling	A
Vernici / Paint	5	20-65	A
Vino / Wine		20	B
Whisky / Whisky	1	20	D
Zucchero di canna / Cane sugar	5	20	A
	5-20	20-65	A
	5	20	A
			A
			A
	10-20	Bollente-Boiling	C
	50	Bollente-Boiling	A
		20	A
		65	A
		20	A
		20	A
			A
	5-100	20	A
			A
	5-10	20-65	C
	100	20	A
			A
			A
			A

A: ECCELLENTE (grado di corrosione sotto 0,0089 mm/mese) / EXCELLENT (corrosion rate below 0,0089 mm/month) / AUSGEZEICHNET: (Korrosionsgrad unter 0,0089 mm/Monat) / EXCELLENT: (taux de corrosion au-dessous de 0,0089 mm/mois) / EXCELENTE : (tasa de corrosion bajo 0,0089 mm/mes)
B: SODDISFACENTE (grado di corrosione 0,0089-0,089 mm/mese) / SATISFACTORY (corrosion rate 0,0089-0,089 mm/month) / AUSREICHEND (Korrosionsgrad 0,0089-0,089 mm/Monat) / SATISFAISANT (taux de corrosion 0,0089-0,089 mm/mois) / SATISFACTORIO (tasa de corrosion 0,0089-0,089 mm/mes)
C: MARGINALE (grado di corrosione 0,089-0,25 mm/mese) / MARGINAL (corrosion rate 0,089-0,25 mm/month) / GERING (Korrosionsgrad 0,089-0,25 mm/Monat) / MARGINAL (taux de corrosion 0,089-0,25 mm/mois) / MARGINAL (tasa de corrosion 0,089-0,25 mm/mes)
D: INSODDISFACENTE (grado di corrosione 0,25-0,89 mm/mese) / UNSATISFACTORY (corrosion rate 0,25-0,89 mm/month) / UNBEFRIEDIGEND (Korrosionsgrad 0,25-0,89 mm/Monat) / INSATISFAISANT (taux de corrosion 0,25-0,89 mm/mois) / INSATISFACTORIO (tasa de corrosion 0,25-0,89 mm/mes)
E: NON RACCOMANDABILE (grado di corrosione oltre 0,0089 mm/mese) / NOT RECOMMENDABLE (corrosion rate over 0,0089 mm/month) / NICHT EMPFEHLENSWERT: (Korrosionsgrad über 0,0089 mm/Monat) / NON RECOMMENDABLE: (taux de corrosion au-dessus de 0,0089 mm/mois) / NO RECOMENDABLE (tasa de corrosion mas de 0,0089 mm/mes)

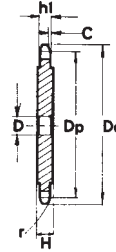
Corone per catene semplici, a rulli secondo:
DIN 8187 - ISO/R 606
Corone tornite sui lati, dentate con creatore.

Plate wheels for simplex chain to: DIN 8187 - ISO/R 606
Plate Wheels turned on both sides and toothed by milling cutter.

Kettenradscheiben für Simplex-Rollenkette nach:
DIN 8187 - ISO/R 606
Seitlich plan gedrehte, wälzgefräste Zahnkränze.

Disques pour chaînes simples à rouleaux suivant les normes:
DIN 8187 - ISO/R 606
Disques tournés sur les flancs, dentés à la fraise.

Discos para cadena simple de rodillos según:
DIN 8187 - ISO/R 606
Discos torneadas en los lados, dientes obtenidos con fresa madre.



5 x 2,5 mm

03-1

CATENA:	CHAIN:	KETTE:	CHAÎNE:	CADENA:	ISO mm
Passo	Pitch	Teilung	Pas	Paso	5,0
Larghezza interna	Internal width	Innere Breite	Largeur interieure	Ancho interno	2,5
Rullo \varnothing	Roller \varnothing	Rollen \varnothing	\varnothing du rouleau	Rodillo \varnothing	3,2

CORONE	PLATE WHEELS	KETTENRADSCHIEBEN	DISQUES	DISCOS	ISO mm
Raggio dente r	Tooth radius r	Radius r	Rayon de denture r	Radio diente r	r 5,0
Larghezza raggio C	Radius width C	Breite C	Largeur de rayon C	Ancho radio C	C 0,6
Largh. dente h_1	Tooth width h_1	Zahnbreite h_1	Larg. de denture h_1	Ancho diente h_1	h_1 2,3
Largh. dente L	Tooth width L	Zahnbreite L	Larg. de denture L	Ancho diente L	L -
Largh. dente h_2	Tooth width h_2	Zahnbreite h_2	Larg. de denture h_2	Ancho diente h_2	h_2 -
Largh. dente h_3	Tooth width h_3	Zahnbreite h_3	Larg. de denture h_3	Ancho diente h_3	h_3 -
Altezza totale H	Full height H	Gesamt Höhe H	Hauteur totale H	Altura total H	H -

A partire da Z = 51 il disco ruota viene maggiorato, H = 4 mm

From Z = 51 the width of the plate is increased, H = 4 mm

Ab Zähnezahl Z = 51 beträgt die Scheibendicke H = 4 mm

A partir de Z = 51 l'épaisseur du disque est augmenté H = 4 mm

A partir de Z = 51 el disco rueda para cadena queda aumentado, H = 4 mm

Z	D _e	D _p	Simplex		Z	D _e	D _p	Simplex		Z	D _e	D _p	Simplex	
			cod.	D				cod.	D				cod.	D
8	15,2	13,06	CS 01008	4	32	53,2	51,01	CS 01032	8	56	91,3	89,17	CS 01056	10
9	16,8	14,62	CS 01009	4	33	54,8	52,60	CS 01033	8	57	92,9	90,76	CS 01057	10
10	18,3	16,18	CS 01010	4	34	56,3	54,19	CS 01034	8	58	94,5	92,35	CS 01058	10
11	19,9	17,75	CS 01011	5	35	57,9	55,78	CS 01035	8	59	96,1	93,94	CS 01059	10
12	21,5	19,32	CS 01012	5	36	59,5	57,37	CS 01036	8	60	97,7	95,53	CS 01060	10
13	23,0	20,89	CS 01013	5	37	61,1	58,96	CS 01037	8	62	100,9	98,72	CS 01062	12
14	24,6	22,47	CS 01014	5	38	62,7	60,54	CS 01038	8	64	104,1	101,90	CS 01064	12
15	26,2	24,04	CS 01015	5	39	64,3	62,13	CS 01039	8	65	105,6	103,49	CS 01065	12
16	27,8	25,63	CS 01016	6	40	65,9	63,73	CS 01040	8	66	107,2	105,08	CS 01066	12
17	29,4	27,20	CS 01017	6	41	67,5	65,31	CS 01041	8	68	110,4	108,26	CS 01068	12
18	30,9	28,79	CS 01018	6	42	69,1	66,91	CS 01042	8	70	113,6	111,44	CS 01070	12
19	32,5	30,38	CS 01019	6	43	70,6	68,49	CS 01043	8	72	116,8	114,63	CS 01072	12
20	34,1	31,96	CS 01020	6	44	72,2	70,09	CS 01044	8	75	121,6	119,40	CS 01075	12
21	35,7	33,54	CS 01021	8	45	73,8	71,68	CS 01045	8	76	123,1	120,99	CS 01076	12
22	37,3	35,13	CS 01022	8	46	75,4	73,27	CS 01046	8	78	126,3	124,17	CS 01078	12
23	38,9	36,72	CS 01023	8	47	77,0	74,86	CS 01047	8	80	129,5	127,35	CS 01080	12
24	40,5	38,30	CS 01024	8	48	78,6	76,45	CS 01048	8	85	137,5	135,31	CS 01085	14
25	42,0	39,89	CS 01025	8	49	80,2	78,03	CS 01049	8	90	145,4	143,27	CS 01090	14
26	43,6	41,48	CS 01026	8	50	81,8	79,63	CS 01050	8	95	153,4	151,22	CS 01095	14
27	45,2	43,07	CS 01027	8	51	83,4	81,22	CS 01051	10	100	161,3	159,18	CS 01100	14
28	46,8	44,65	CS 01028	8	52	85,0	82,81	CS 01052	10	110	177,2	175,09	CS 01110	14
29	48,4	46,25	CS 01029	8	53	86,6	84,40	CS 01053	10	114	183,6	181,46	CS 01114	14
30	50,0	47,83	CS 01030	8	54	88,1	85,97	CS 01054	10	120	193,2	191,01	CS 01120	14
31	51,5	49,42	CS 01031	8	55	89,7	87,58	CS 01055	10	125	201,1	198,96	CS 01125	14

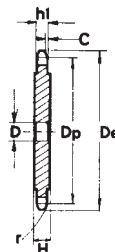
Corone per catene semplici, a rulli secondo:
DIN 8187 - ISO/R 606
Corone tornite sui lati, dentate con creatore.

Plate wheels for simplex chain to: DIN 8187 - ISO/R 606
Plate Wheels turned on both sides and toothed by milling cutter.

Kettenradscheiben für Simplex-Rollenkette nach:
DIN 8187 - ISO/R 606
Seitlich plan gedrehte, wälzgefräste Zahnkränze.

Disques pour chaînes simples à rouleaux suivant les normes:
DIN 8187 - ISO/R 606
Disques tournés sur les flancs, dentés à la fraise.

Discos para cadena simple de rodillos según:
DIN 8187 - ISO/R 606
Discos torneadas en los lados, dientes obtenidos con fresa madre.



6 x 2,8 mm

04-1

CATENA:	CHAIN:	KETTE:	CHAÎNE:	CADENA:	ISO mm
Passo	Pitch	Teilung	Pas	Paso	6,0
Larghezza interna	Internal width	Innere Breite	Largeur interieure	Ancho interno	2,8
Rullo \varnothing	Roller \varnothing	Rollen \varnothing	\varnothing du rouleau	Rodillo \varnothing	4,0

CORONE	PLATE WHEELS	KETTENRADSCHIEBEN	DISQUES	DISCOS	ISO mm
Raggio dente r	Tooth radius r	Radius r	Rayon de denture r	Radio diente r	r 6,0
Larghezza raggio C	Radius width C	Breite C	Largeur de rayon C	Ancho radio C	C 0,7
Largh. dente h_1	Tooth width h_1	Zahnbreite h_1	Larg. de denture h_1	Ancho diente h_1	h_1 2,6
Largh. dente L	Tooth width L	Zahnbreite L	Larg. de denture L	Ancho diente L	L -
Largh. dente h_2	Tooth width h_2	Zahnbreite h_2	Larg. de denture h_2	Ancho diente h_2	h_2 -
Largh. dente h_3	Tooth width h_3	Zahnbreite h_3	Larg. de denture h_3	Ancho diente h_3	h_3 -
Altezza totale H	Full height H	Gesamt Höhe H	Hauteur totale H	Altura total H	H -

A partire da Z = 51 il disco ruota viene maggiorato, H = 4 mm

From Z = 51 the width of the plate is increased, H = 4 mm

Ab Zähnezahl Z = 51 beträgt die Scheibendicke H = 4 mm

A partir de Z = 51 l'épaisseur du disque est augmenté H = 4 mm

A partir de Z = 51 el disco rueda para cadena queda aumentado, H = 4 mm

Z	D _e	D _p	Simplex		Z	D _e	D _p	Simplex		Z	D _e	D _p	Simplex	
			cod.	D				cod.	D				cod.	D
8	18,0	15,67	CS 02008	5	32	63,6	61,21	CS 02032	8	56	109,5	107,00	CS 02056	12
9	19,9	17,54	CS 02009	5	33	65,5	63,11	CS 02033	8	57	111,4	108,93	CS 02057	12
10	21,7	19,42	CS 02010	6	34	67,4	65,02	CS 02034	8	58	113,3	110,82	CS 02058	12
11	23,7	21,30	CS 02011	6	35	69,3	66,93	CS 02035	8	59	115,2	112,71	CS 02059	12
12	25,4	23,18	CS 02012	6	36	71,2	68,84	CS 02036	8	60	117,1	114,62	CS 02060	12
13	27,3	25,05	CS 02013	8	37	73,1	70,75	CS 02037	8	62	120,9	118,45	CS 02062	14
14	29,2	26,96	CS 02014	8	38	75,0	72,66	CS 02038	8	64	124,7	122,27	CS 02064	14
15	31,1	28,86	CS 02015	8	39	76,9	74,56	CS 02039	8	65	126,6	124,18	CS 02065	14
16	33,0	30,76	CS 02016	8	40	78,9	76,47	CS 02040	8	66	128,5	126,09	CS 02066	14
17	35,0	32,65	CS 02017	8	41	80,8	78,38	CS 02041	10	68	132,4	129,91	CS 02068	14
18	36,9	34,55	CS 02018	8	42	82,7	80,28	CS 02042	10	70	136,2	133,73	CS 02070	14
19	38,8	36,44	CS 02019	8	43	84,7	82,19	CS 02043	10	72	140,0	137,55	CS 02072	16
20	40,7	38,34	CS 02020	8	44	86,6	84,10	CS 02044	10	75	145,7	143,28	CS 02075	16
21	42,6	40,25	CS 02021	8	45	88,5	86,01	CS 02045	10	76	147,6	145,19	CS 02076	16
22	44,5	42,16	CS 02022	8	46	90,4	87,92	CS 02046	10	78	151,5	149,01	CS 02078	16
23	46,4	44,06	CS 02023	8	47	92,3	89,83	CS 02047	10	80	155,3	152,82	CS 02080	16
24	48,3	45,96	CS 02024	8	48	94,2	91,74	CS 02048	10	85	164,8	162,37	CS 02085	16
25	50,2	47,87	CS 02025	8	49	96,1	93,64	CS 02049	10	90	174,4	171,92	CS 02090	16
26	52,1	49,77	CS 02026	8	50	98,0	95,55	CS 02050	10	95	183,9	181,47	CS 02095	16
27	54,0	51,67	CS 02027	8	51	99,9	97,47	CS 02051	12	100	193,5	191,01	CS 02100	16
28	55,9	53,58	CS 02028	8	52	101,8	99,37	CS 02052	12	110	211,6	210,11	CS 02110	16
29	57,8	55,50	CS 02029	8	53	103,7	101,27	CS 02053	12	114	220,2	217,75	CS 02114	16
30	59,8	57,42	CS 02030	8	54	105,6	103,17	CS 02054	12	120	231,7	229,20	CS 02120	16
31	61,7	59,31	CS 02031	8	55	107,6	105,08	CS 02055	12	125	241,2	238,75	CS 02125	16

Corone per catene semplici, a rulli secondo: DIN 8188 - ISO/R 606 - ANSI B29,1

Corone tornite sui lati, dentate con creatore.

Plate wheels for simplex chain to: DIN 8188 - ISO/R 606 - ANSI B29,1

Plate Wheels turned on both sides and toothed by milling cutter.

Kettenradscheiben für Simplex-Rollenkette nach: DIN 8188 - ISO/R 606 - ANSI B29,1

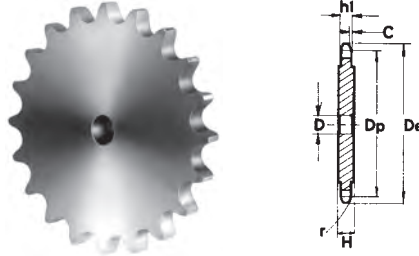
Seitlich plan gedrehte, wälzgefräste Zahnkränze.

Disques pour chaînes simples à rouleaux suivant les normes: DIN 8188 - ISO/R 606 - ANSI B29,1

Disques tournés sur les flancs, dentés à la fraise.

Discos para cadena simple de rodillos según: DIN 8188 - ISO/R 606 - ANSI B29,1

Discos torneadas en los lados, dientes obtenidos con fresa madre.



1/4" x 1/8"

ASA 25-1 6,35 x 3,18 mm

CATENA:	CHAIN:	KETTE:	CHAÎNE:	CADENA:	ASA 25 mm
Passo	Pitch	Teilung	Pas	Paso	6,35
Larghezza interna	Internal width	Innere Breite	Largeur interieure	Ancho interno	3,18
Rullo ø	Roller ø	Rollen ø	ø du rouleau	Rodillo ø	3,30

CORONE	PLATE WHEELS	KETTENRADSCHIEBEN	DISQUES	DISCOS	ASA mm
Raggio dente r	Tooth radius r	Radius r	Rayon de denture r	Radio diente r	r 6,4
Larghezza raggio C	Radius width C	Breite C	Largeur de rayon C	Ancho radio C	C 0,7
Largh. dente h ₁	Tooth width h ₁	Zahnbreite h ₁	Larg. de denture h ₁	Ancho diente h ₁	h₁ 2,9
Largh. dente L	Tooth width L	Zahnbreite L	Larg. de denture L	Ancho diente L	L -
Largh. dente h ₂	Tooth width h ₂	Zahnbreite h ₂	Larg. de denture h ₂	Ancho diente h ₂	h₂ -
Largh. dente h ₃	Tooth width h ₃	Zahnbreite h ₃	Larg. de denture h ₃	Ancho diente h ₃	h₃ -
Altezza totale H	Full height H	Gesamt Höhe H	Hauteur totale H	Altura total H	H -

A partire da Z = 51 il disco ruota viene maggiorato, H = 4 mm

From Z = 51 the width of the plate is increased, H = 4 mm

Ab Zähnezahl Z = 51 beträgt die Scheibendicke H = 4 mm

A partir de Z = 51 l'épaisseur du disque est augmenté H = 4 mm

A partir de Z = 51 el disco rueda para cadena queda aumentado, H = 4 mm

Z	D _e	D _p	Simplex		Z	D _e	D _p	Simplex		Z	D _e	D _p	Simplex	
			cod.	D				cod.	D				cod.	D
8	19,4	16,58	CS 03008	6	32	67,6	64,78	CS 03032	10	56	116,0	113,25	CS 03056	12
9	21,4	18,56	CS 03009	6	33	69,6	66,80	CS 03033	10	57	118,1	115,27	CS 03057	12
10	23,3	20,55	CS 03010	6	34	71,6	68,82	CS 03034	10	58	120,1	117,29	CS 03058	12
11	25,3	22,54	CS 03011	8	35	73,6	70,84	CS 03035	10	59	122,1	119,31	CS 03059	12
12	27,3	24,53	CS 03012	8	36	75,6	72,85	CS 03036	10	60	124,1	121,32	CS 03060	12
13	29,3	26,53	CS 03013	8	37	77,7	74,87	CS 03037	10	62	128,2	125,37	CS 03062	12
14	31,3	28,53	CS 03014	8	38	79,7	76,89	CS 03038	10	64	132,2	129,41	CS 03064	12
15	33,3	30,55	CS 03015	8	39	81,7	78,91	CS 03039	10	65	134,2	131,43	CS 03065	12
16	35,3	32,55	CS 03016	8	40	83,7	80,93	CS 03040	10	66	136,2	133,45	CS 03066	14
17	37,3	34,55	CS 03017	8	41	85,7	82,95	CS 03041	10	68	140,3	137,49	CS 03068	14
18	39,4	36,56	CS 03018	8	42	87,8	84,97	CS 03042	10	70	144,3	141,53	CS 03070	14
19	41,4	38,58	CS 03019	8	43	89,8	86,98	CS 03043	10	72	148,4	145,58	CS 03072	14
20	43,4	40,58	CS 03020	8	44	91,8	89,01	CS 03044	10	75	154,4	151,63	CS 03075	14
21	45,4	42,60	CS 03021	8	45	93,8	91,03	CS 03045	10	76	156,5	153,66	CS 03076	14
22	47,4	44,62	CS 03022	8	46	95,8	93,05	CS 03046	10	78	160,5	157,70	CS 03078	16
23	49,4	46,63	CS 03023	8	47	97,9	95,07	CS 03047	10	80	164,5	161,74	CS 03080	16
24	51,4	48,64	CS 03024	8	48	99,9	97,09	CS 03048	10	85	174,6	171,85	CS 03085	16
25	53,3	50,66	CS 03025	8	49	101,9	99,10	CS 03049	10	90	184,7	181,95	CS 03090	16
26	55,5	52,67	CS 03026	8	50	103,9	101,13	CS 03050	10	95	194,8	192,05	CS 03095	16
27	57,5	54,69	CS 03027	8	51	105,9	103,14	CS 03051	12	100	204,9	202,15	CS 03100	16
28	59,5	56,71	CS 03028	8	52	108,0	105,16	CS 03052	12	110	225,1	222,37	CS 03110	16
29	61,5	58,73	CS 03029	8	53	110,0	107,18	CS 03053	12	114	233,2	230,45	CS 03114	16
30	63,6	60,75	CS 03030	8	54	112,0	109,18	CS 03054	12	120	245,4	242,58	CS 03120	16
31	65,6	62,76	CS 03031	10	55	114,0	111,23	CS 03055	12	125	255,5	252,68	CS 03125	16

Corone per catene semplici e doppie, a rulli secondo: DIN 8187 - ISO/R 606

Corone tornite sui lati, dentate con creatore.

Plate wheels for simplex and duplex chain to: DIN 8187 - ISO/R 606

Plate Wheels turned on both sides and toothed by milling cutter.

Kettenradscheiben für Simplex- und duplex-Rollenkette nach: DIN 8187 - ISO/R 606

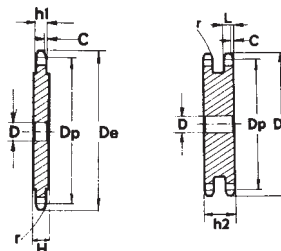
Seitlich plan gedrehte, wälzgefräste Zahnkränze.

Disques pour chaînes simples et doubles à rouleaux suivant les normes: DIN 8187 - ISO/R 606

Disques tournés sur les flancs, dentés à la fraise.

Discos para cadena simple y doble de rodillos según: DIN 8187 - ISO/R 606

Discos torneadas en los lados, dientes obtenidos con fresa madre.



8 x 3,0 mm

05B-1-2

CATENA:	CHAIN:	KETTE:	CHAÎNE:	CADENA:	ISO mm
Passo	Pitch	Teilung	Pas	Paso	8,0
Larghezza interna	Internal width	Innere Breite	Largeur interieure	Ancho interno	3,0
Rullo \varnothing	Roller \varnothing	Rollen \varnothing	\varnothing du rouleau	Rodillo \varnothing	5,0

CORONE	PLATE WHEELS	KETTENRADSCHIEBEN	DISQUES	DISCOS	ISO mm
Raggio dente r	Tooth radius r	Radius r	Rayon de denture r	Radio diente r	r 8,0
Larghezza raggio C	Radius width C	Breite C	Largeur de rayon C	Ancho radio C	C 1,0
Largh. dente h_1	Tooth width h_1	Zahnbreite h_1	Larg. de denture h_1	Ancho diente h_1	h_1 2,8
Largh. dente L	Tooth width L	Zahnbreite L	Larg. de denture L	Ancho diente L	L 2,7
Largh. dente h_2	Tooth width h_2	Zahnbreite h_2	Larg. de denture h_2	Ancho diente h_2	h_2 8,3
Largh. dente h_3	Tooth width h_3	Zahnbreite h_3	Larg. de denture h_3	Ancho diente h_3	h_3 -
Altezza totale H	Full height H	Gesamt Höhe H	Hauteur totale H	Altura total H	H -

A partire da Z = 51 il disco ruota viene maggiorato, H = 4 mm

From Z = 51 the width of the plate is increased, H = 4 mm

Ab Zähnezahl Z = 51 beträgt die Scheibendicke H = 4 mm

A partir de Z = 51 l'épaisseur du disque est augmenté H = 4 mm

A partir de Z = 51 el disco rueda para cadena queda aumentado, H = 4 mm

Z	D _e	D _p	Simplex		Duplex		Z	D _e	D _p	Simplex		Duplex	
			cod.	D	cod.	D				cod.	D	cod.	D
8	24,0	20,90	CS 04008	6	CD 04008	6	44	115,5	112,14	CS 04044	12	CD 04044	14
9	26,6	23,39	CS 04009	6	CD 04009	6	45	118,0	114,69	CS 04045	12	CD 04045	14
10	29,2	25,89	CS 04010	8	CD 04010	8	46	120,6	117,23	CS 04046	12	CD 04046	14
11	31,7	28,39	CS 04011	8	CD 04011	8	47	123,1	119,77	CS 04047	12	CD 04047	14
12	34,2	30,91	CS 04012	8	CD 04012	8	48	125,6	122,32	CS 04048	12	CD 04048	14
13	36,7	33,42	CS 04013	8	CD 04013	8	49	128,2	124,86	CS 04049	12	CD 04049	14
14	39,2	35,95	CS 04014	8	CD 04014	8	50	130,7	127,41	CS 04050	12	CD 04050	14
15	41,7	38,48	CS 04015	8	CD 04015	8	51	133,3	129,95	CS 04051	14	CD 04051	16
16	44,3	41,01	CS 04016	8	CD 04016	10	52	135,8	132,49	CS 04052	14	CD 04052	16
17	46,8	43,53	CS 04017	8	CD 04017	10	53	138,4	135,04	CS 04053	14	CD 04053	16
18	49,3	46,07	CS 04018	8	CD 04018	10	54	140,9	137,59	CS 04054	14	CD 04054	16
19	51,9	48,61	CS 04019	8	CD 04019	10	55	143,5	140,13	CS 04055	14	CD 04055	16
20	54,4	51,14	CS 04020	8	CD 04020	10	56	146,0	142,68	CS 04056	14	CD 04056	16
21	57,0	53,67	CS 04021	8	CD 04021	10	57	148,6	145,22	CS 04057	14	CD 04057	16
22	59,5	56,21	CS 04022	8	CD 04022	10	58	151,0	147,77	CS 04058	14	CD 04058	16
23	62,0	58,75	CS 04023	8	CD 04023	10	59	153,6	150,31	CS 04059	14	CD 04059	16
24	64,6	61,29	CS 04024	8	CD 04024	10	60	156,2	152,85	CS 04060	14	CD 04060	16
25	67,5	63,83	CS 04025	8	CD 04025	10	62	162,0	157,95	CS 04062	16	CD 04062	20
26	69,5	66,37	CS 04026	10	CD 04026	12	64	167,1	163,04	CS 04064	16	CD 04064	20
27	72,2	68,91	CS 04027	10	CD 04027	12	65	169,2	165,58	CS 04065	16	CD 04065	20
28	74,8	71,45	CS 04028	10	CD 04028	12	66	172,2	168,13	CS 04066	16	CD 04066	20
29	77,3	73,99	CS 04029	10	CD 04029	12	68	177,3	173,22	CS 04068	16	CD 04068	20
30	79,8	76,53	CS 04030	10	CD 04030	12	70	182,4	178,31	CS 04070	16	CD 04070	20
31	82,4	79,08	CS 04031	10	CD 04031	12	72	187,5	183,41	CS 04072	20	CD 04072	20
32	84,9	81,61	CS 04032	10	CD 04032	12	75	195,1	191,04	CS 04075	20	CD 04075	20
33	87,5	84,16	CS 04033	10	CD 04033	12	76	197,7	193,59	CS 04076	20	CD 04076	20
34	90,0	86,70	CS 04034	10	CD 04034	12	78	202,8	198,68	CS 04078	20	CD 04078	20
35	92,5	89,24	CS 04035	10	CD 04035	12	80	207,9	203,77	CS 04080	20	CD 04080	20
36	95,0	91,79	CS 04036	10	CD 04036	12	85	220,6	216,50	CS 04085	20	CD 04085	20
37	97,6	94,33	CS 04037	10	CD 04037	12	90	233,4	229,23	CS 04090	20	CD 04090	20
38	100,2	96,88	CS 04038	10	CD 04038	12	95	246,1	241,96	CS 04095	20	CD 04095	20
39	102,7	99,42	CS 04039	10	CD 04039	12	100	258,9	254,68	CS 04100	20	CD 04100	20
40	105,2	101,97	CS 04040	10	CD 04040	12	110	284,3	280,15	CS 04110	20	CD 04110	20
41	107,8	104,51	CS 04041	12	CD 04041	14	114	294,5	290,33	CS 04114	20	CD 04114	20
42	110,4	107,05	CS 04042	12	CD 04042	14	120	310,0	305,61	CS 04120	20	CD 04120	20
43	112,9	109,60	CS 04043	12	CD 04043	14	125	322,5	318,34	CS 04125	20	CD 04125	20

Corone per catene semplici, doppie e triple a rulli secondo: DIN 8187 - ISO/R 606

Corone tornite sui lati, dentate con creatore.

Plate wheels for simplex duplex and triplex chain to: DIN 8187 - ISO/R 606

Plate Wheels turned on both sides and toothed by milling cutter.

Kettenradscheiben für Simplex-Duplex-Triplex-Rollenkette nach: DIN 8187 - ISO/R 606

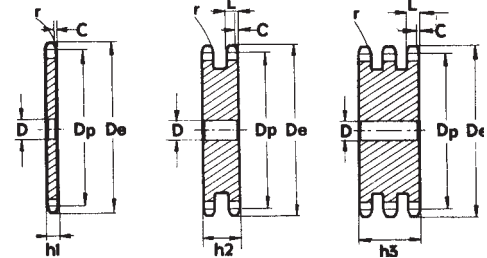
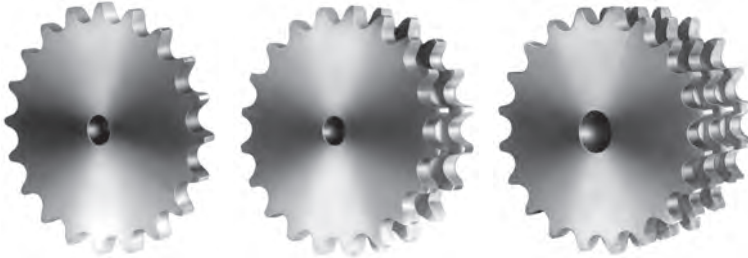
Seitlich plan gedrehte, wälzgefräste Zahnkränze.

Disques pour chaînes simples, doubles et triples à rouleaux suivant les normes: DIN 8187 - ISO/R 606

Disques tournés sur les flancs, dentés à la fraise.

Discos para cadena simple, doble y triple de rodillos según: DIN 8187 - ISO/R 606

Discos torneadas en los lados, dientes obtenidos con fresa madre.



3/8" x 7/32"

06B - 1-2-3 9,525 x 5,72 mm

CATENA:	CHAIN:	KETTE:	CHAÎNE:	CADENA:	ISO mm
Passo	Pitch	Teilung	Pas	Paso	9,525
Larghezza interna	Internal width	Innere Breite	Largeur interieure	Ancho interno	5,720
Rullo ø	Roller ø	Rollen ø	ø du rouleau	Rodillo ø	6,350

CORONE	PLATE WHEELS	KETTENRADSCHIEBEN	DISQUES	DISCOS	ISO mm
Raggio dente r	Tooth radius r	Radius r	Rayon de denture r	Radio diente r	r 10,0
Larghezza raggio C	Radius width C	Breite C	Largeur de rayon C	Ancho radio C	C 1,0
Largh. dente h ₁	Tooth width h ₁	Zahnbreite h ₁	Larg. de denture h ₁	Ancho diente h ₁	h₁ 5,3
Largh. dente L	Tooth width L	Zahnbreite L	Larg. de denture L	Ancho diente L	L 5,2
Largh. dente h ₂	Tooth width h ₂	Zahnbreite h ₂	Larg. de denture h ₂	Ancho diente h ₂	h₂ 15,4
Largh. dente h ₃	Tooth width h ₃	Zahnbreite h ₃	Larg. de denture h ₃	Ancho diente h ₃	h₃ 25,6
Altezza totale H	Full height H	Gesamt Höhe H	Hauteur totale H	Altura total H	H -

A partire da Z = 100 il disco ruota viene maggiorato, H = 7 mm

From Z = 100 the width of the plate is increased, H = 7 mm

Ab Zähnezahl Z = 100 beträgt die Scheibendicke H = 7 mm

A partir de Z = 100 l'épaisseur du disque est augmenté H = 7 mm

A partir de Z = 100 el disco rueda para cadena queda aumentado, H = 7 mm

Z	D _e	D _p	Simplex		Duplex		Triplex	
			cod.	D	cod.	D	cod.	D
8	28,0	24,89	CS 05008	6	CD 05008	6	CT 05008	6
9	31,0	27,85	CS 05009	7	CD 05009	8	CT 05009	8
10	34,0	30,82	CS 05010	7	CD 05010	8	CT 05010	10
11	37,0	33,80	CS 05011	8	CD 05011	10	CT 05011	10
12	40,0	36,80	CS 05012	8	CD 05012	10	CT 05012	10
13	43,0	39,80	CS 05013	8	CD 05013	10	CT 05013	10
14	46,3	42,80	CS 05014	8	CD 05014	10	CT 05014	12
15	49,3	45,81	CS 05015	8	CD 05015	10	CT 05015	12
16	52,3	48,82	CS 05016	10	CD 05016	12	CT 05016	12
17	55,3	51,83	CS 05017	10	CD 05017	12	CT 05017	12
18	58,3	54,85	CS 05018	10	CD 05018	12	CT 05018	12
19	61,3	57,87	CS 05019	10	CD 05019	12	CT 05019	12
20	64,3	60,89	CS 05020	10	CD 05020	12	CT 05020	12
21	68,0	63,91	CS 05021	10	CD 05021	12	CT 05021	14
22	71,0	66,93	CS 05022	10	CD 05022	12	CT 05022	14
23	73,5	69,95	CS 05023	10	CD 05023	12	CT 05023	14
24	77,0	72,97	CS 05024	10	CD 05024	12	CT 05024	14
25	80,0	76,00	CS 05025	10	CD 05025	12	CT 05025	14
26	83,0	79,02	CS 05026	10	CD 05026	12	CT 05026	14
27	86,0	82,04	CS 05027	10	CD 05027	12	CT 05027	14
28	89,0	85,07	CS 05028	10	CD 05028	12	CT 05028	14
29	92,0	88,09	CS 05029	10	CD 05029	12	CT 05029	14
30	94,7	91,12	CS 05030	10	CD 05030	12	CT 05030	14
31	98,3	94,15	CS 05031	12	CD 05031	14	CT 05031	16
32	101,3	97,17	CS 05032	12	CD 05032	14	CT 05032	16
33	104,3	100,20	CS 05033	12	CD 05033	14	CT 05033	16
34	107,3	103,23	CS 05034	12	CD 05034	14	CT 05034	16
35	110,4	106,26	CS 05035	12	CD 05035	14	CT 05035	16
36	113,4	109,29	CS 05036	12	CD 05036	14	CT 05036	16
37	116,4	112,32	CS 05037	12	CD 05037	14	CT 05037	16
38	119,5	115,34	CS 05038	12	CD 05038	14	CT 05038	16
39	122,5	118,37	CS 05039	12	CD 05039	14	CT 05039	16
40	125,5	121,40	CS 05040	12	CD 05040	14	CT 05040	16
41	128,5	124,43	CS 05041	16	CD 05041	16	CT 05041	16
42	131,6	127,46	CS 05042	16	CD 05042	16	CT 05042	16
43	134,6	130,49	CS 05043	16	CD 05043	16	CT 05043	16

Z	D _e	D _p	Simplex		Duplex		Triplex	
			cod.	D	cod.	D	cod.	D
44	137,6	133,52	CS 05044	16	CD 05044	16	CT 05044	16
45	140,7	136,54	CS 05045	16	CD 05045	16	CT 05045	16
46	143,7	139,58	CS 05046	16	CD 05046	16	CT 05046	16
47	146,7	142,61	CS 05047	16	CD 05047	16	CT 05047	16
48	149,7	145,64	CS 05048	16	CD 05048	16	CT 05048	16
49	152,7	148,66	CS 05049	16	CD 05049	16	CT 05049	16
50	155,7	151,69	CS 05050	16	CD 05050	16	CT 05050	16
51	158,7	154,72	CS 05051	16	CD 05051	16	CT 05051	20
52	161,8	157,75	CS 05052	16	CD 05052	16	CT 05052	20
53	164,8	160,78	CS 05053	16	CD 05053	16	CT 05053	20
54	167,8	163,82	CS 05054	16	CD 05054	16	CT 05054	20
55	170,8	166,85	CS 05055	16	CD 05055	16	CT 05055	20
56	173,8	169,88	CS 05056	16	CD 05056	16	CT 05056	20
57	176,9	172,91	CS 05057	16	CD 05057	16	CT 05057	20
58	179,9	175,93	CS 05058	16	CD 05058	16	CT 05058	20
59	183,0	178,96	CS 05059	16	CD 05059	16	CT 05059	20
60	186,0	181,99	CS 05060	16	CD 05060	16	CT 05060	20
62	192,1	188,06	CS 05062	20	CD 05062	20	CT 05062	20
64	198,2	194,12	CS 05064	20	CD 05064	20	CT 05064	20
65	201,6	197,15	CS 05065	20	CD 05065	20	CT 05065	20
66	204,6	200,18	CS 05066	20	CD 05066	20	CT 05066	25
68	210,7	206,24	CS 05068	20	CD 05068	20	CT 05068	25
70	216,7	212,30	CS 05070	20	CD 05070	20	CT 05070	25
72	222,8	218,37	CS 05072	20	CD 05072	20	CT 05072	25
75	231,9	227,46	CS 05075	20	CD 05075	20	CT 05075	25
76	234,9	230,49	CS 05076	20	CD 05076	20	CT 05076	25
78	241,0	236,55	CS 05078	20	CD 05078	20	CT 05078	25
80	247,1	242,61	CS 05080	20	CD 05080	20	CT 05080	25
85	262,2	257,77	CS 05085	20	CD 05085	20	CT 05085	25
90	277,4	272,93	CS 05090	20	CD 05090	20	CT 05090	25
95	292,5	288,08	CS 05095	20	CD 05095	20	CT 05095	25
100	307,7	303,25	CS 05100	20	CD 05100	20	CT 05100	25
110	338,0	333,55	CS 05110	20	CD 05110	20	CT 05110	25
114	349,5	345,68	CS 05114	20	CD 05114	20	CT 05114	25
120	368,3	363,86	CS 05120	20	CD 05120	20	CT 05120	25
125	383,5	379,02	CS 05125	20	CD 05125	20	CT 05125	25

Corone / Plate wheels Kettenradscheiben / Disques / Discos



Corone per catene semplici, a rulli secondo:
DIN 8187 - ISO/R 606

Corone tornite sui lati, dentate con creatore.

Plate wheels for simplex chain to:
DIN 8187 - ISO/R 606

Plate Wheels turned on both sides and toothed by milling cutter.

Kettenradscheiben für Simplex-Rollenkette nach:
DIN 8187 - ISO/R 606

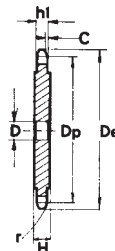
Seitlich plan gedrehte, wälzgefräste Zahnkränze.

Disques pour chaînes simples à rouleaux suivant les normes:
DIN 8187 - ISO/R 606

Disques tournés sur les flancs, dentés à la fraise.

Discos para cadena simple de rodillos según:

DIN 8187 - ISO/R 606
Discos torneadas en los lados, dientes obtenidos con fresa madre.



1/2" x 1/8"

081- 1 12,7 x 3,33 mm

CATENA:	CHAIN:	KETTE:	CHAÎNE:	CADENA:	ISO mm
Passo	Pitch	Teilung	Pas	Paso	12,70
Larghezza interna	Internal width	Innere Breite	Largeur interieure	Ancho interno	3,30
Rullo ø	Roller ø	Rollen ø	ø du rouleau	Rodillo ø	7,75

CORONE	PLATE WHEELS	KETTENRADSCHIEBEN	DISQUES	DISCOS	ISO mm
Raggio dente r	Tooth radius r	Radius r	Rayon de denture r	Radio diente r	r 13,0
Larghezza raggio C	Radius width C	Breite C	Largeur de rayon C	Ancho radio C	C 1,3
Largh. dente h ₁	Tooth width h ₁	Zahnbreite h ₁	Larg. de denture h ₁	Ancho diente h ₁	h ₁ 3,0
Largh. dente L	Tooth width L	Zahnbreite L	Larg. de denture L	Ancho diente L	L -
Largh. dente h ₂	Tooth width h ₂	Zahnbreite h ₂	Larg. de denture h ₂	Ancho diente h ₂	h ₂ -
Largh. dente h ₃	Tooth width h ₃	Zahnbreite h ₃	Larg. de denture h ₃	Ancho diente h ₃	h ₃ -
Altezza totale H	Full height H	Gesamt Höhe H	Hauteur totale H	Altura total H	H -

A partire da Z = 31 il disco ruota viene maggiorato, H = 4 mm

From Z = 31 the width of the plate is increased, H = 4 mm

Ab Zähnezahl Z = 31 beträgt die Scheibendicke H = 4 mm

A partir de Z = 31 l'épaisseur du disque est augmenté H = 4 mm

A partir de Z = 31 el disco rueda para cadena queda aumentado, H = 4 mm

A partire da Z = 90 il disco ruota viene maggiorato, H = 6 mm

From Z = 90 the width of the plate is increased, H = 6 mm

Ab Zähnezahl Z = 90 beträgt die Scheibendicke H = 6 mm

A partir de Z = 90 l'épaisseur du disque est augmenté H = 6 mm

A partir de Z = 90 el disco rueda para cadena queda aumentado, H = 6 mm

Z	D _e	D _p	Simplex		Z	D _e	D _p	Simplex		Z	D _e	D _p	Simplex	
			cod.	D				cod.	D				cod.	D
8	37,2	33,18	CS 06008	8	32	135,5	129,56	CS 06032	12	56	232,1	226,50	CS 06056	20
9	41,5	37,13	CS 06009	8	33	139,6	133,60	CS 06033	12	57	236,1	230,54	CS 06057	20
10	46,2	41,10	CS 06010	8	34	143,6	137,64	CS 06034	12	58	240,2	234,58	CS 06058	20
11	49,6	45,07	CS 06011	8	35	147,6	141,68	CS 06035	12	59	244,2	238,62	CS 06059	20
12	53,9	49,07	CS 06012	8	36	151,7	145,72	CS 06036	16	60	248,2	242,66	CS 06060	20
13	58,4	53,06	CS 06013	8	37	155,7	149,76	CS 06037	16	62	256,7	250,75	CS 06062	20
14	62,8	57,07	CS 06014	8	38	159,8	153,80	CS 06038	16	64	264,8	258,82	CS 06064	20
15	66,8	61,09	CS 06015	8	39	163,8	157,83	CS 06039	16	65	268,8	262,86	CS 06065	20
16	70,9	65,10	CS 06016	10	40	167,8	161,87	CS 06040	16	66	272,9	266,90	CS 06066	25
17	74,9	69,11	CS 06017	10	41	171,4	165,91	CS 06041	16	68	280,9	274,99	CS 06068	25
18	78,9	73,14	CS 06018	10	42	175,4	169,95	CS 06042	16	70	289,0	283,07	CS 06070	25
19	82,9	77,16	CS 06019	10	43	179,5	173,99	CS 06043	16	72	297,1	291,16	CS 06072	25
20	86,9	81,19	CS 06020	10	44	183,5	178,03	CS 06044	16	76	313,3	307,33	CS 06076	25
21	91,0	85,22	CS 06021	10	45	187,5	182,07	CS 06045	16	78	321,4	315,40	CS 06078	25
22	95,0	89,24	CS 06022	10	46	191,6	186,10	CS 06046	20	80	329,4	323,48	CS 06080	25
23	99,0	93,27	CS 06023	10	47	195,6	190,14	CS 06047	20	85	349,7	343,70	CS 06085	25
24	103,0	97,29	CS 06024	10	48	199,7	194,18	CS 06048	20	90	369,9	363,90	CS 06090	25
25	107,1	101,33	CS 06025	10	49	203,7	198,22	CS 06049	20	100	410,3	404,31	CS 06100	25
26	111,2	105,36	CS 06026	12	50	207,8	202,26	CS 06050	20	110	450,7	444,74	CS 06110	25
27	115,4	109,40	CS 06027	12	51	211,8	206,30	CS 06051	20	114	466,9	460,90	CS 06114	25
28	119,4	113,42	CS 06028	12	52	215,9	210,34	CS 06052	20	120	491,2	485,16	CS 06120	25
29	123,4	117,46	CS 06029	12	53	219,9	214,37	CS 06053	20	125	511,4	505,37	CS 06125	25
30	127,5	121,50	CS 06030	12	54	224,0	218,43	CS 06054	20					
31	131,5	125,54	CS 06031	12	55	228,0	222,46	CS 06055	20					

Corone per catene semplici, a rulli secondo:

DIN 8187 - ISO/R 606

Corone tornite sui lati, dentate con creatore.

Plate wheels for simplex chain to:

DIN 8187 - ISO/R 606

Plate Wheels turned on both sides and toothed by milling cutter.

Kettenradscheiben für Simplex-Rollenkette nach:

DIN 8187 - ISO/R 606

Seitlich plan gedrehte, wälzgefräste Zahnkränze.

Disques pour chaînes simples à rouleaux suivant les normes:

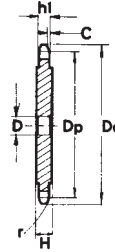
DIN 8187 - ISO/R 606

Disques tournés sur les flancs, dentés à la fraise.

Discos para cadena simple de rodillos según:

DIN 8187 - ISO/R 606

Discos torneadas en los lados, dientes obtenidos con fresa madre.



1/2" x 3/16"

083 - 1/084 - 1 12,7 x 4,88 mm

CATENA:	CHAIN:	KETTE:	CHAÎNE:	CADENA:	ISO mm
Passo	Pitch	Teilung	Pas	Paso	12,70
Larghezza interna	Internal width	Innere Breite	Largeur interieure	Ancho interno	4,88
Rullo ø	Roller ø	Rollen ø	ø du rouleau	Rodillo ø	7,75

CORONE	PLATE WHEELS	KETTENRADSCHIEBEN	DISQUES	DISCOS	ISO mm
Raggio dente r	Tooth radius r	Radius r	Rayon de denture r	Radio diente r	r 13,0
Larghezza raggio C	Radius width C	Breite C	Largeur de rayon C	Ancho radio C	C 1,3
Largh. dente h ₁	Tooth width h ₁	Zahnbreite h ₁	Larg. de denture h ₁	Ancho diente h ₁	h₁ 4,5
Largh. dente L	Tooth width L	Zahnbreite L	Larg. de denture L	Ancho diente L	L -
Largh. dente h ₂	Tooth width h ₂	Zahnbreite h ₂	Larg. de denture h ₂	Ancho diente h ₂	h₂ -
Largh. dente h ₃	Tooth width h ₃	Zahnbreite h ₃	Larg. de denture h ₃	Ancho diente h ₃	h₃ -
Altezza totale H	Full height H	Gesamt Höhe H	Hauteur totale H	Altura total H	H -

A partire da Z = 90 il disco ruota viene maggiorato, H = 6 mm

From Z = 90 the width of the plate is increased, H = 6 mm

Ab Zähnezahl Z = 90 beträgt die Scheibendicke H = 6 mm

A partir de Z = 90 l'épaisseur du disque est augmenté H = 6 mm

A partir de Z = 90 el disco ruoda para cadena queda aumentado, H = 6 mm

Z	D _e	D _p	Simplex		Z	D _e	D _p	Simplex		Z	D _e	D _p	Simplex	
			cod.	D				cod.	D				cod.	D
8	37,2	33,18	CS 07008	8	32	135,5	129,56	CS 07032	12	56	232,1	226,50	CS 07056	20
9	41,5	37,13	CS 07009	8	33	139,6	133,60	CS 07033	12	57	236,1	230,54	CS 07057	20
10	46,2	41,10	CS 07010	8	34	143,6	137,64	CS 07034	12	58	240,2	234,58	CS 07058	20
11	49,6	45,07	CS 07011	8	35	147,6	141,68	CS 07035	12	59	244,2	238,62	CS 07059	20
12	53,9	49,07	CS 07012	8	36	151,7	145,72	CS 07036	16	60	248,2	242,66	CS 07060	20
13	58,4	53,06	CS 07013	8	37	155,7	149,76	CS 07037	16	62	256,7	250,75	CS 07062	20
14	62,8	57,07	CS 07014	8	38	159,8	153,80	CS 07038	16	64	264,8	258,82	CS 07064	20
15	66,8	61,09	CS 07015	8	39	163,8	157,83	CS 07039	16	65	268,8	262,86	CS 07065	20
16	70,9	65,10	CS 07016	10	40	167,8	161,87	CS 07040	16	66	272,9	266,90	CS 07066	25
17	74,9	69,11	CS 07017	10	41	171,4	165,91	CS 07041	16	68	280,9	274,99	CS 07068	25
18	78,9	73,14	CS 07018	10	42	175,4	169,95	CS 07042	16	70	289,0	283,07	CS 07070	25
19	82,9	77,16	CS 07019	10	43	179,5	173,99	CS 07043	16	72	297,1	291,16	CS 07072	25
20	86,9	81,19	CS 07020	10	44	183,5	178,03	CS 07044	16	76	313,3	307,33	CS 07076	25
21	91,0	85,22	CS 07021	10	45	187,5	182,07	CS 07045	16	78	321,4	315,40	CS 07078	25
22	95,0	89,24	CS 07022	10	46	191,6	186,10	CS 07046	20	80	329,4	323,48	CS 07080	25
23	99,0	93,27	CS 07023	10	47	195,6	190,14	CS 07047	20	85	349,7	343,70	CS 07085	25
24	103,0	97,29	CS 07024	10	48	199,7	194,18	CS 07048	20	90	369,9	363,90	CS 07090	25
25	107,1	101,33	CS 07025	10	49	203,7	198,22	CS 07049	20	100	410,3	404,31	CS 07100	25
26	111,2	105,36	CS 07026	12	50	207,8	202,26	CS 07050	20	110	450,7	444,74	CS 07110	25
27	115,4	109,40	CS 07027	12	51	211,8	206,30	CS 07051	20	114	466,9	460,90	CS 07114	25
28	119,4	113,42	CS 07028	12	52	215,9	210,34	CS 07052	20	120	491,2	485,16	CS 07120	25
29	123,4	117,46	CS 07029	12	53	219,9	214,37	CS 07053	20	125	511,4	505,37	CS 07125	25
30	127,5	121,50	CS 07030	12	54	224,0	218,43	CS 07054	20					
31	131,5	125,54	CS 07031	12	55	228,0	222,46	CS 07055	20					

Corone per catene semplici, a rulli secondo:

DIN 8187 - ISO/R 606

Corone tornite sui lati, dentate con creatore.

Plate wheels for simplex chain to:

DIN 8187 - ISO/R 606

Plate Wheels turned on both sides and toothed by milling cutter.

Kettenradscheiben für Simplex-Rollenkette nach:

DIN 8187 - ISO/R 606

Seitlich plan gedrehte, wälzgefräste Zahnkränze.

Disques pour chaînes simples à rouleaux suivant les normes:

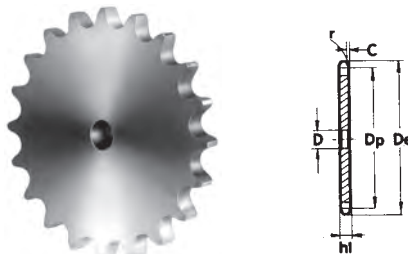
DIN 8187 - ISO/R 606

Disques tournés sur les flancs, dentés à la fraise.

Discos para cadena simple de rodillos según:

DIN 8187 - ISO/R 606

Discos torneadas en los lados, dientes obtenidos con fresa madre.



1/2" x 1/4"

085-1 12,7 x 6,4 x 7,75 mm

CATENA:	CHAIN:	KETTE:	CHAÎNE:	CADENA:	ISO mm
Passo	Pitch	Teilung	Pas	Paso	12,70
Larghezza interna	Internal width	Innere Breite	Largeur interieure	Ancho interno	6,40
Rullo \varnothing	Roller \varnothing	Rollen \varnothing	\varnothing du rouleau	Rodillo \varnothing	7,75

CORONE	PLATE WHEELS	KETTENRADSCHIEBEN	DISQUES	DISCOS	ISO mm
Raggio dente r	Tooth radius r	Radius r	Rayon de denture r	Radio diente r	r 13,0
Larghezza raggio C	Radius width C	Breite C	Largeur de rayon C	Ancho radio C	C 1,3
Largh. dente h_1	Tooth width h_1	Zahnbreite h_1	Larg. de denture h_1	Ancho diente h_1	h_1 5,9
Largh. dente L	Tooth width L	Zahnbreite L	Larg. de denture L	Ancho diente L	L -
Largh. dente h_2	Tooth width h_2	Zahnbreite h_2	Larg. de denture h_2	Ancho diente h_2	h_2 -
Largh. dente h_3	Tooth width h_3	Zahnbreite h_3	Larg. de denture h_3	Ancho diente h_3	h_3 -
Altezza totale H	Full height H	Gesamt Höhe H	Hauteur totale H	Altura total H	H -

A partire da Z = 90 il disco ruota viene maggiorato, H = 6 mm

From Z = 90 the width of the plate is increased, H = 6 mm

Ab Zähnezahl Z = 90 beträgt die Scheibendicke H = 6 mm

A partir de Z = 90 l'épaisseur du disque est augmenté H = 6 mm

A partir de Z = 90 el disco rueda para cadena queda aumentado, H = 6 mm

Z	D _e	D _p	Simplex		Z	D _e	D _p	Simplex		Z	D _e	D _p	Simplex	
			cod.	D				cod.	D				cod.	D
8	38,5	33,18	CS 08008	8	32	135,5	129,56	CS 08032	12	56	232,1	226,50	CS 08056	20
9	41,5	37,13	CS 08009	8	33	139,6	133,60	CS 08033	12	57	236,1	230,54	CS 08057	20
10	46,2	41,10	CS 08010	8	34	143,6	137,64	CS 08034	12	58	240,2	234,58	CS 08058	20
11	49,6	45,07	CS 08011	8	35	147,6	141,68	CS 08035	12	59	244,2	238,62	CS 08059	20
12	53,9	49,07	CS 08012	8	36	151,7	145,72	CS 08036	16	60	248,2	242,66	CS 08060	20
13	58,4	53,06	CS 08013	8	37	155,7	149,76	CS 08037	16	62	256,7	250,75	CS 08062	20
14	62,8	57,07	CS 08014	8	38	159,8	153,80	CS 08038	16	64	264,8	258,82	CS 08064	20
15	66,8	61,09	CS 08015	8	39	163,8	157,83	CS 08039	16	65	268,8	262,86	CS 08065	20
16	70,9	65,10	CS 08016	10	40	167,8	161,87	CS 08040	16	66	272,9	266,90	CS 08066	25
17	74,9	69,11	CS 08017	10	41	171,4	165,91	CS 08041	16	68	280,9	274,99	CS 08068	25
18	78,9	73,14	CS 08018	10	42	175,4	169,95	CS 08042	16	70	289,0	283,07	CS 08070	25
19	82,9	77,16	CS 08019	10	43	179,5	173,99	CS 08043	16	72	297,1	291,16	CS 08072	25
20	86,9	81,19	CS 08020	10	44	183,5	178,03	CS 08044	16	76	313,3	307,33	CS 08076	25
21	91,0	85,22	CS 08021	10	45	187,5	182,07	CS 08045	16	78	321,4	315,40	CS 08078	25
22	95,0	89,24	CS 08022	10	46	191,6	186,10	CS 08046	20	80	329,4	323,48	CS 08080	25
23	99,0	93,27	CS 08023	10	47	195,6	190,14	CS 08047	20	85	349,7	343,70	CS 08085	25
24	103,0	97,29	CS 08024	10	48	199,7	194,18	CS 08048	20	90	369,9	363,90	CS 08090	25
25	107,1	101,33	CS 08025	10	49	203,7	198,22	CS 08049	20	100	410,3	404,31	CS 08100	25
26	111,2	105,36	CS 08026	12	50	207,8	202,26	CS 08050	20	110	450,7	444,74	CS 08110	25
27	115,4	109,40	CS 08027	12	51	211,8	206,30	CS 08051	20	114	466,9	460,90	CS 08114	25
28	119,4	113,42	CS 08028	12	52	215,9	210,34	CS 08052	20	120	491,2	485,16	CS 08120	25
29	123,4	117,46	CS 08029	12	53	219,9	214,37	CS 08053	20	125	511,4	505,37	CS 08125	25
30	127,5	121,50	CS 08030	12	54	224,0	218,43	CS 08054	20					
31	131,5	125,54	CS 08031	12	55	228,0	222,46	CS 08055	20					

Corone per catene semplici, a rulli secondo:
DIN 8187 - ISO/R 606

Corone tornite sui lati, dentate con creatore.

Plate wheels for simplex chain to:
DIN 8187 - ISO/R 606

Plate Wheels turned on both sides and toothed by milling cutter.

Kettenradscheiben für Simplex-Rollenkette nach:
DIN 8187 - ISO/R 606

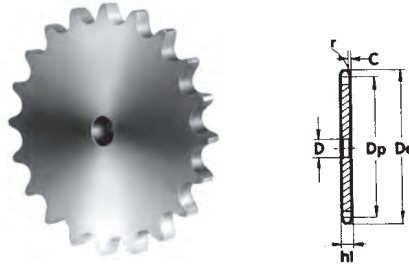
Seitlich plan gedrehte, wälzgefräste Zahnkränze.

Disques pour chaînes simples à rouleaux suivant les normes:
DIN 8187 - ISO/R 606

Disques tournés sur les flancs, dentés à la fraise.

Discos para cadena simple de rodillos según:
DIN 8187 - ISO/R 606

Discos torneadas en los lados, dientes obtenidos con fresa madre.



1/2" x 1/4"

085-1 12,7 x 6,4 x 8,51 mm

CATENA:	CHAIN:	KETTE:	CHAÎNE:	CADENA:	ISO mm
Passo	Pitch	Teilung	Pas	Paso	12,70
Larghezza interna	Internal width	Innere Breite	Largeur interieure	Ancho interno	6,40
Rullo \varnothing	Roller \varnothing	Rollen \varnothing	\varnothing du rouleau	Rodillo \varnothing	8,51

CORONE	PLATE WHEELS	KETTENRADSCHIEBEN	DISQUES	DISCOS	ISO mm
Raggio dente r	Tooth radius r	Radius r	Rayon de denture r	Radio diente r	r 13,0
Larghezza raggio C	Radius width C	Breite C	Largeur de rayon C	Ancho radio C	C 1,3
Largh. dente h_1	Tooth width h_1	Zahnbreite h_1	Larg. de denture h_1	Ancho diente h_1	h_1 5,9
Largh. dente L	Tooth width L	Zahnbreite L	Larg. de denture L	Ancho diente L	L -
Largh. dente h_2	Tooth width h_2	Zahnbreite h_2	Larg. de denture h_2	Ancho diente h_2	h_2 -
Largh. dente h_3	Tooth width h_3	Zahnbreite h_3	Larg. de denture h_3	Ancho diente h_3	h_3 -
Altezza totale H	Full height H	Gesamt Höhe H	Hauteur totale H	Altura total H	H -

A partire da Z = 90 il disco ruota viene maggiorato, H = 6 mm

From Z = 90 the width of the plate is increased, H = 6 mm

Ab Zähnezahl Z = 90 beträgt die Scheibendicke H = 6 mm

A partir de Z = 90 l'épaisseur du disque est augmenté H = 6 mm

A partir de Z = 90 el disco rueda para cadena queda aumentado, H = 6 mm

Z	D _e	D _p	Simplex		Z	D _e	D _p	Simplex		Z	D _e	D _p	Simplex	
			cod.	D				cod.	D				cod.	D
8	37,2	33,18	CS 17008	8	32	134,2	129,56	CS 17032	12	56	232,2	226,50	CS 17056	20
9	41,0	37,13	CS 17009	8	33	138,4	133,60	CS 17033	12	57	236,4	230,54	CS 17057	20
10	45,2	41,10	CS 17010	8	34	142,6	137,64	CS 17034	12	58	240,5	234,58	CS 17058	20
11	48,7	45,07	CS 17011	8	35	146,7	141,68	CS 17035	12	59	244,5	238,62	CS 17059	20
12	53,0	49,07	CS 17012	8	36	151,0	145,72	CS 17036	16	60	248,6	242,66	CS 17060	20
13	57,4	53,06	CS 17013	8	37	154,6	149,76	CS 17037	16	62	256,9	250,75	CS 17062	20
14	61,8	57,07	CS 17014	8	38	158,6	153,80	CS 17038	16	64	265,1	258,82	CS 17064	20
15	65,5	61,09	CS 17015	8	39	162,7	157,83	CS 17039	16	65	269,0	262,86	CS 17065	20
16	69,5	65,10	CS 17016	10	40	166,8	161,87	CS 17040	16	66	273,0	266,90	CS 17066	25
17	73,6	69,11	CS 17017	10	41	171,4	165,91	CS 17041	16	68	281,0	274,99	CS 17068	25
18	77,8	73,14	CS 17018	10	42	175,4	169,95	CS 17042	16	70	289,0	283,07	CS 17070	25
19	81,7	77,16	CS 17019	10	43	179,7	173,99	CS 17043	16	72	297,2	291,16	CS 17072	25
20	85,8	81,19	CS 17020	10	44	183,8	178,03	CS 17044	16	76	313,3	307,33	CS 17076	25
21	89,7	85,22	CS 17021	10	45	188,0	182,07	CS 17045	16	78	321,4	315,40	CS 17078	25
22	93,8	89,24	CS 17022	10	46	192,1	186,10	CS 17046	20	80	329,4	323,48	CS 17080	25
23	98,2	93,27	CS 17023	10	47	196,2	190,14	CS 17047	20	85	349,0	343,70	CS 17085	25
24	101,8	97,29	CS 17024	10	48	200,3	194,18	CS 17048	20	90	369,9	363,90	CS 17090	25
25	105,8	101,33	CS 17025	10	49	204,3	198,22	CS 17049	20	100	410,3	404,31	CS 17100	25
26	110,0	105,36	CS 17026	12	50	208,3	202,26	CS 17050	20	110	450,7	444,74	CS 17110	25
27	114,0	109,40	CS 17027	12	51	212,1	206,30	CS 17051	20	114	466,9	460,90	CS 17114	25
28	118,0	113,42	CS 17028	12	52	216,1	210,34	CS 17052	20	120	491,2	485,16	CS 17120	25
29	122,0	117,46	CS 17029	12	53	220,2	214,37	CS 17053	20	125	511,3	505,37	CS 17125	25
30	126,1	121,50	CS 17030	12	54	224,1	218,43	CS 17054	20					
31	130,2	125,54	CS 17031	12	55	228,1	222,46	CS 17055	20					

Corone / Plate wheels Kettenradscheiben / Disques / Discos



Corone per catene semplici, doppie e triple a rulli secondo: DIN 8187 - ISO/R 606

Corone tornite sui lati, dentate con creatore.

Plate wheels for simplex duplex and triplex chain to: DIN 8187 - ISO/R 606

Plate Wheels turned on both sides and toothed by milling cutter.

Kettenradscheiben für Simplex-Duplex-Triplex-Rollenkette nach: DIN 8187 - ISO/R 606

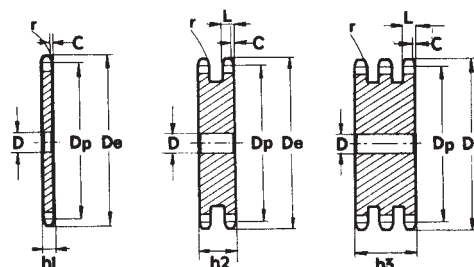
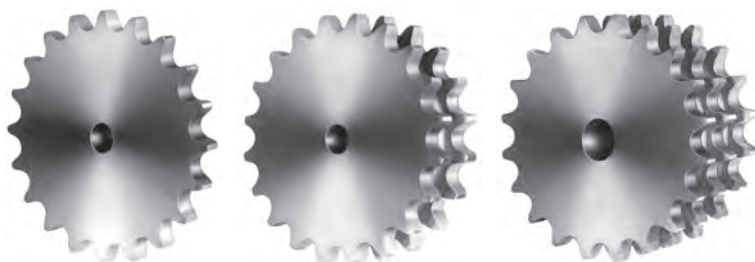
Seitlich plan gedrehte, wälzgefräste Zahnkränze.

Disques pour chaînes simples, doubles et triples à rouleaux suivant les normes: DIN 8187 - ISO/R 606

Disques tournés sur les flancs, dentés à la fraise.

Discos para cadena simple, doble y triple de rodillos según: DIN 8187 - ISO/R 606

Discos torneadas en los lados, dientes obtenidos con fresa madre.



1/2" x 5/16"

08B - 1-2-3 12,7 x 7,75 mm

CATENA:	CHAIN:	KETTE:	CHAÎNE:	CADENA:	ISO mm
Passo	Pitch	Teilung	Pas	Paso	12,70
Larghezza interna	Internal width	Innere Breite	Largeur interieure	Ancho interno	7,75
Rullo ø	Roller ø	Rollen ø	ø du rouleau	Rodillo ø	8,51

CORONE	PLATE WHEELS	KETTENRADSCHIEBEN	DISQUES	DISCOS	ISO mm
Raggio dente r	Tooth radius r	Radius r	Rayon de denture r	Radio diente r	r 13,0
Larghezza raggio C	Radius width C	Breite C	Largeur de rayon C	Ancho radio C	C 1,3
Largh. dente h ₁	Tooth width h ₁	Zahnbreite h ₁	Larg. de denture h ₁	Ancho diente h ₁	h₁ 7,2
Largh. dente L	Tooth width L	Zahnbreite L	Larg. de denture L	Ancho diente L	L 7,0
Largh. dente h ₂	Tooth width h ₂	Zahnbreite h ₂	Larg. de denture h ₂	Ancho diente h ₂	h₂ 21,0
Largh. dente h ₃	Tooth width h ₃	Zahnbreite h ₃	Larg. de denture h ₃	Ancho diente h ₃	h₃ 34,9
Altezza totale H	Full height H	Gesamt Höhe H	Hauteur totale H	Altura total H	H -

Z	D _e	D _p	Simplex		Duplex		Triplex	
			cod.	D	cod.	D	cod.	D
8	37,2	33,18	CS 09008	8	CD 09008	10	CT 09008	10
9	41,0	37,13	CS 09009	8	CD 09009	10	CT 09009	10
10	45,2	41,10	CS 09010	8	CD 09010	10	CT 09010	10
11	48,7	45,07	CS 09011	10	CD 09011	10	CT 09011	12
12	53,0	49,07	CS 09012	10	CD 09012	10	CT 09012	12
13	57,4	53,06	CS 09013	10	CD 09013	10	CT 09013	12
14	61,8	57,07	CS 09014	10	CD 09014	10	CT 09014	12
15	65,5	61,09	CS 09015	10	CD 09015	10	CT 09015	12
16	69,5	65,10	CS 09016	10	CD 09016	12	CT 09016	16
17	73,6	69,11	CS 09017	10	CD 09017	12	CT 09017	16
18	77,8	73,14	CS 09018	10	CD 09018	12	CT 09018	16
19	81,7	77,16	CS 09019	10	CD 09019	12	CT 09019	16
20	85,8	81,19	CS 09020	10	CD 09020	12	CT 09020	16
21	89,7	85,22	CS 09021	12	CD 09021	16	CT 09021	16
22	93,8	89,24	CS 09022	12	CD 09022	16	CT 09022	16
23	98,2	93,27	CS 09023	12	CD 09023	16	CT 09023	16
24	101,8	97,29	CS 09024	12	CD 09024	16	CT 09024	16
25	105,8	101,33	CS 09025	12	CD 09025	16	CT 09025	16
26	110,0	105,36	CS 09026	16	CD 09026	16	CT 09026	16
27	114,0	109,40	CS 09027	16	CD 09027	16	CT 09027	16
28	118,0	113,42	CS 09028	16	CD 09028	16	CT 09028	16
29	122,0	117,46	CS 09029	16	CD 09029	16	CT 09029	16
30	126,1	121,50	CS 09030	16	CD 09030	16	CT 09030	16
31	130,2	125,54	CS 09031	16	CD 09031	16	CT 09031	20
32	134,3	129,56	CS 09032	16	CD 09032	16	CT 09032	20
33	138,4	133,60	CS 09033	16	CD 09033	16	CT 09033	20
34	142,6	137,64	CS 09034	16	CD 09034	16	CT 09034	20
35	146,7	141,68	CS 09035	16	CD 09035	16	CT 09035	20
36	151,0	145,72	CS 09036	16	CD 09036	20	CT 09036	20
37	154,6	149,76	CS 09037	16	CD 09037	20	CT 09037	20
38	158,6	153,80	CS 09038	16	CD 09038	20	CT 09038	20
39	162,7	157,83	CS 09039	16	CD 09039	20	CT 09039	20
40	166,8	161,87	CS 09040	16	CD 09040	20	CT 09040	20
41	171,4	165,91	CS 09041	20	CD 09041	20	CT 09041	25
42	175,4	169,95	CS 09042	20	CD 09042	20	CT 09042	25
43	179,7	173,99	CS 09043	20	CD 09043	20	CT 09043	25

Z	D _e	D _p	Simplex		Duplex		Triplex	
			cod.	D	cod.	D	cod.	D
44	183,8	178,03	CS 09044	20	CD 09044	20	CT 09044	25
45	188,0	182,07	CS 09045	20	CD 09045	20	CT 09045	25
46	192,1	186,10	CS 09046	20	CD 09046	20	CT 09046	25
47	196,2	190,14	CS 09047	20	CD 09047	20	CT 09047	25
48	200,3	194,18	CS 09048	20	CD 09048	20	CT 09048	25
49	204,3	198,22	CS 09049	20	CD 09049	20	CT 09049	25
50	208,3	202,26	CS 09050	20	CD 09050	20	CT 09050	25
51	212,1	206,30	CS 09051	20	CD 09051	25	CT 09051	25
52	216,1	210,34	CS 09052	20	CD 09052	25	CT 09052	25
53	220,2	214,37	CS 09053	20	CD 09053	25	CT 09053	25
54	224,1	218,43	CS 09054	20	CD 09054	25	CT 09054	25
55	228,1	222,46	CS 09055	20	CD 09055	25	CT 09055	25
56	232,2	226,50	CS 09056	20	CD 09056	25	CT 09056	25
57	236,4	230,54	CS 09057	20	CD 09057	25	CT 09057	25
58	240,5	234,58	CS 09058	20	CD 09058	25	CT 09058	25
59	244,5	238,62	CS 09059	20	CD 09059	25	CT 09059	25
60	248,6	242,66	CS 09060	20	CD 09060	25	CT 09060	25
62	256,9	250,75	CS 09062	25	CD 09062	25	CT 09062	25
64	265,1	258,82	CS 09064	25	CD 09064	25	CT 09064	25
65	269,0	262,86	CS 09065	25	CD 09065	25	CT 09065	25
66	273,0	266,90	CS 09066	25	CD 09066	25	CT 09066	25
68	281,0	274,99	CS 09068	25	CD 09068	25	CT 09068	25
70	289,0	283,07	CS 09070	25	CD 09070	25	CT 09070	25
72	297,2	291,16	CS 09072	25	CD 09072	25	CT 09072	25
75	309,2	303,27	CS 09075	25	CD 09075	25	CT 09075	25
76	313,3	307,33	CS 09076	25	CD 09076	25	CT 09076	25
78	321,4	315,40	CS 09078	25	CD 09078	25	CT 09078	25
80	329,4	323,48	CS 09080	25	CD 09080	25	CT 09080	25
85	349,0	343,69	CS 09085	25	CD 09085	25	CT 09085	25
90	369,9	363,90	CS 09090	25	CD 09090	25	CT 09090	25
95	390,1	384,11	CS 09095	25	CD 09095	25	CT 09095	25
100	410,3	404,31	CS 09100	25	CD 09100	25	CT 09100	25
110	450,7	444,74	CS 09110	25	CD 09110	25	CT 09110	25
114	466,9	460,90	CS 09114	25	CD 09114	25	CT 09114	25
120	491,2	485,16	CS 09120	25	CD 09120	25	CT 09120	25
125	511,3	505,37	CS 09125	25	CD 09125	25	CT 09125	25

Corone per catene semplici, doppie e triple a rulli secondo: DIN 8187 - ISO/R 606

Corone tornite sui lati, dentate con creatore.

Plate wheels for simplex duplex and triplex chain to: DIN 8187 - ISO/R 606

Plate Wheels turned on both sides and toothed by milling cutter.

Kettenradscheiben für Simplex-Duplex-Triplex-Rollenkette nach: DIN 8187 - ISO/R 606

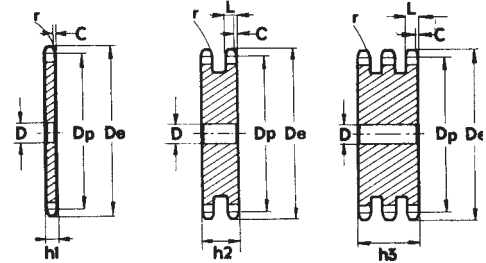
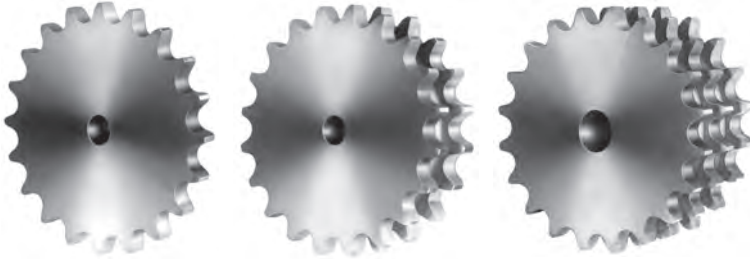
Seitlich plan gedrehte, wälzgefräste Zahnkränze.

Disques pour chaînes simples, doubles et triples à rouleaux suivant les normes: DIN 8187 - ISO/R 606

Disques tournés sur les flancs, dentés à la fraise.

Discos para cadena simple, doble y triple de rodillos según: DIN 8187 - ISO/R 606

Discos torneadas en los lados, dientes obtenidos con fresa madre.



5/8" x 3/8"

10B - 1-2-3 15,875 x 9,65 mm

CATENA:	CHAIN:	KETTE:	CHAÎNE:	CADENA:	ISO mm
Passo	Pitch	Teilung	Pas	Paso	15,875
Larghezza interna	Internal width	Innere Breite	Largeur interieure	Ancho interno	9,650
Rullo ø	Roller ø	Rollen ø	ø du rouleau	Rodillo ø	10,160

CORONE	PLATE WHEELS	KETTENRADSCHIEBEN	DISQUES	DISCOS	ISO mm
Raggio dente r	Tooth radius r	Radius r	Rayon de denture r	Radio diente r	r 16,0
Larghezza raggio C	Radius width C	Breite C	Largeur de rayon C	Ancho radio C	C 1,6
Largh. dente h ₁	Tooth width h ₁	Zahnbreite h ₁	Larg. de denture h ₁	Ancho diente h ₁	h₁ 9,1
Largh. dente L	Tooth width L	Zahnbreite L	Larg. de denture L	Ancho diente L	L 9,0
Largh. dente h ₂	Tooth width h ₂	Zahnbreite h ₂	Larg. de denture h ₂	Ancho diente h ₂	h₂ 25,5
Largh. dente h ₃	Tooth width h ₃	Zahnbreite h ₃	Larg. de denture h ₃	Ancho diente h ₃	h₃ 42,1
Altezza totale H	Full height H	Gesamt Höhe H	Hauteur totale H	Altura total H	H -

Z	D _e	D _p	Simplex		Duplex		Triplex	
			cod.	D	cod.	D	cod.	D
8	47,0	41,48	CS 10008	10	CD 10008	10	CT 10008	12
9	52,6	46,42	CS 10009	10	CD 10009	10	CT 10009	12
10	57,5	51,37	CS 10010	10	CD 10010	10	CT 10010	12
11	63,0	56,34	CS 10011	10	CD 10011	12	CT 10011	12
12	68,0	61,34	CS 10012	10	CD 10012	12	CT 10012	12
13	73,0	66,32	CS 10013	10	CD 10013	12	CT 10013	12
14	78,0	71,34	CS 10014	10	CD 10014	12	CT 10014	12
15	83,0	76,36	CS 10015	10	CD 10015	12	CT 10015	12
16	88,0	81,37	CS 10016	12	CD 10016	12	CT 10016	16
17	93,0	86,39	CS 10017	12	CD 10017	12	CT 10017	16
18	98,3	91,42	CS 10018	12	CD 10018	12	CT 10018	16
19	103,3	96,45	CS 10019	12	CD 10019	12	CT 10019	16
20	108,4	101,49	CS 10020	12	CD 10020	12	CT 10020	16
21	113,4	106,52	CS 10021	12	CD 10021	16	CT 10021	16
22	118,0	111,55	CS 10022	12	CD 10022	16	CT 10022	16
23	123,4	116,58	CS 10023	12	CD 10023	16	CT 10023	16
24	128,3	121,62	CS 10024	12	CD 10024	16	CT 10024	16
25	134,0	126,66	CS 10025	12	CD 10025	16	CT 10025	16
26	139,0	131,70	CS 10026	16	CD 10026	16	CT 10026	20
27	144,0	136,75	CS 10027	16	CD 10027	16	CT 10027	20
28	148,7	141,78	CS 10028	16	CD 10028	16	CT 10028	20
29	153,8	146,83	CS 10029	16	CD 10029	16	CT 10029	20
30	158,8	151,87	CS 10030	16	CD 10030	16	CT 10030	20
31	163,9	156,92	CS 10031	16	CD 10031	20	CT 10031	20
32	168,9	161,95	CS 10032	16	CD 10032	20	CT 10032	20
33	174,5	167,00	CS 10033	16	CD 10033	20	CT 10033	20
34	179,0	172,05	CS 10034	16	CD 10034	20	CT 10034	20
35	184,1	177,10	CS 10035	16	CD 10035	20	CT 10035	20
36	189,1	182,15	CS 10036	20	CD 10036	20	CT 10036	25
37	194,2	187,20	CS 10037	20	CD 10037	20	CT 10037	25
38	199,2	192,24	CS 10038	20	CD 10038	20	CT 10038	25
39	204,2	197,29	CS 10039	20	CD 10039	20	CT 10039	25
40	209,3	202,34	CS 10040	20	CD 10040	20	CT 10040	25
41	214,8	207,39	CS 10041	20	CD 10041	20	CT 10041	25
42	219,9	212,44	CS 10042	20	CD 10042	20	CT 10042	25
43	224,9	217,49	CS 10043	20	CD 10043	20	CT 10043	25

Z	D _e	D _p	Simplex		Duplex		Triplex	
			cod.	D	cod.	D	cod.	D
44	230,0	222,53	CS 10044	20	CD 10044	20	CT 10044	25
45	235,0	227,58	CS 10045	20	CD 10045	20	CT 10045	25
46	240,1	232,63	CS 10046	20	CD 10046	25	CT 10046	25
47	245,1	237,68	CS 10047	20	CD 10047	25	CT 10047	25
48	250,2	242,73	CS 10048	20	CD 10048	25	CT 10048	25
49	255,2	247,78	CS 10049	20	CD 10049	25	CT 10049	25
50	260,3	252,82	CS 10050	20	CD 10050	25	CT 10050	25
51	265,3	257,87	CS 10051	20	CD 10051	25	CT 10051	25
52	270,4	262,92	CS 10052	20	CD 10052	25	CT 10052	25
53	275,4	267,97	CS 10053	20	CD 10053	25	CT 10053	25
54	280,5	273,03	CS 10054	20	CD 10054	25	CT 10054	25
55	285,5	278,08	CS 10055	20	CD 10055	25	CT 10055	25
56	290,6	283,13	CS 10056	25	CD 10056	25	CT 10056	25
57	296,0	288,18	CS 10057	25	CD 10057	25	CT 10057	25
58	300,7	293,23	CS 10058	25	CD 10058	25	CT 10058	25
59	305,7	298,27	CS 10059	25	CD 10059	25	CT 10059	25
60	310,8	303,32	CS 10060	25	CD 10060	25	CT 10060	25
62	321,4	313,43	CS 10062	25	CD 10062	25	CT 10062	30
64	331,5	323,53	CS 10064	25	CD 10064	25	CT 10064	30
65	336,5	328,58	CS 10065	25	CD 10065	25	CT 10065	30
66	341,6	333,63	CS 10066	25	CD 10066	25	CT 10066	30
68	351,7	343,74	CS 10068	25	CD 10068	25	CT 10068	30
70	361,8	353,84	CS 10070	25	CD 10070	25	CT 10070	30
72	371,9	363,95	CS 10072	25	CD 10072	25	CT 10072	30
75	387,1	379,09	CS 10075	25	CD 10075	25	CT 10075	30
76	392,1	384,16	CS 10076	25	CD 10076	25	CT 10076	30
78	402,2	394,25	CS 10078	25	CD 10078	25	CT 10078	30
80	412,3	404,35	CS 10080	25	CD 10080	25	CT 10080	30
85	437,6	429,62	CS 10085	30	CD 10085	30	CT 10085	30
90	462,8	454,88	CS 10090	30	CD 10090	30	CT 10090	30
95	488,5	480,14	CS 10095	30	CD 10095	30	CT 10095	30
100	513,4	505,40	CS 10100	30	CD 10100	30	CT 10100	30
110	563,9	555,92	CS 10110	30	CD 10110	30	CT 10110	30
114	584,1	576,13	CS 10114	30	CD 10114	30	CT 10114	30
120	614,8	606,44	CS 10120	30	CD 10120	30	CT 10120	30
125	639,7	631,71	CS 10125	30	CD 10125	30	CT 10125	30

Corone per catene semplici, doppie e triple a rulli secondo: DIN 8187 - ISO/R 606

Corone tornite sui lati, dentate con creatore.

Plate wheels for simplex duplex and triplex chain to: DIN 8187 - ISO/R 606

Plate Wheels turned on both sides and toothed by milling cutter.

Kettenradscheiben für Simplex-Duplex-Triplex-Rollenkette nach: DIN 8187 - ISO/R 606

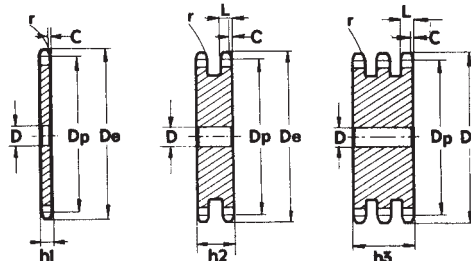
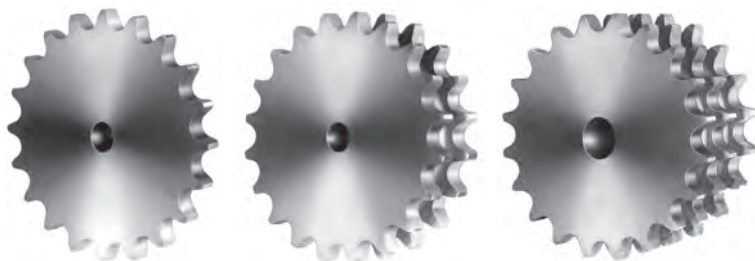
Seitlich plan gedrehte, wälzgefräste Zahnkränze.

Disques pour chaînes simples, doubles et triples à rouleaux suivant les normes: DIN 8187 - ISO/R 606

Disques tournés sur les flancs, dentés à la fraise.

Discos para cadena simple, doble y triple de rodillos según: DIN 8187 - ISO/R 606

Discos torneadas en los lados, dientes obtenidos con fresa madre.



3/4" x 7/16"

12B - 1-2-3 19,05 x 11,68 mm

CATENA:	CHAIN:	KETTE:	CHAÎNE:	CADENA:	ISO mm
Passo	Pitch	Teilung	Pas	Paso	19,05
Larghezza interna	Internal width	Innere Breite	Largeur interieure	Ancho interno	11,68
Rullo ø	Roller ø	Rollen ø	ø du rouleau	Rodillo ø	12,07

CORONE	PLATE WHEELS	KETTENRADSCHIEBEN	DISQUES	DISCOS	ISO mm
Raggio dente r	Tooth radius r	Radius r	Rayon de denture r	Radio diente r	r 19,0
Larghezza raggio C	Radius width C	Breite C	Largeur de rayon C	Ancho radio C	C 2,0
Largh. dente h ₁	Tooth width h ₁	Zahnbreite h ₁	Larg. de denture h ₁	Ancho diente h ₁	h₁ 11,1
Largh. dente L	Tooth width L	Zahnbreite L	Larg. de denture L	Ancho diente L	L 10,8
Largh. dente h ₂	Tooth width h ₂	Zahnbreite h ₂	Larg. de denture h ₂	Ancho diente h ₂	h₂ 30,3
Largh. dente h ₃	Tooth width h ₃	Zahnbreite h ₃	Larg. de denture h ₃	Ancho diente h ₃	h₃ 49,8
Altezza totale H	Full height H	Gesamt Höhe H	Hauteur totale H	Altura total H	H -

Z	D _e	D _p	Simplex		Duplex		Triplex	
			cod.	D	cod.	D	cod.	D
8	57,6	49,78	CS 11008	12	CD 11008	12	CT 11008	12
9	62,0	55,70	CS 11009	12	CD 11009	12	CT 11009	12
10	69,0	61,64	CS 11010	12	CD 11010	12	CT 11010	12
11	75,0	67,61	CS 11011	14	CD 11011	14	CT 11011	16
12	81,5	73,60	CS 11012	14	CD 11012	14	CT 11012	16
13	87,5	79,59	CS 11013	14	CD 11013	14	CT 11013	16
14	93,6	85,61	CS 11014	14	CD 11014	14	CT 11014	16
15	99,8	91,63	CS 11015	14	CD 11015	14	CT 11015	16
16	105,5	97,65	CS 11016	14	CD 11016	16	CT 11016	16
17	111,5	103,67	CS 11017	14	CD 11017	16	CT 11017	16
18	118,0	109,71	CS 11018	14	CD 11018	16	CT 11018	16
19	124,2	115,75	CS 11019	14	CD 11019	16	CT 11019	16
20	129,7	121,78	CS 11020	14	CD 11020	16	CT 11020	16
21	136,0	127,82	CS 11021	16	CD 11021	16	CT 11021	20
22	141,8	133,86	CS 11022	16	CD 11022	16	CT 11022	20
23	149,0	139,90	CS 11023	16	CD 11023	16	CT 11023	20
24	153,9	145,94	CS 11024	16	CD 11024	16	CT 11024	20
25	160,0	152,00	CS 11025	16	CD 11025	16	CT 11025	20
26	165,9	158,04	CS 11026	16	CD 11026	20	CT 11026	20
27	172,3	164,09	CS 11027	16	CD 11027	20	CT 11027	20
28	178,0	170,13	CS 11028	16	CD 11028	20	CT 11028	20
29	184,1	176,19	CS 11029	16	CD 11029	20	CT 11029	20
30	190,5	182,25	CS 11030	16	CD 11030	20	CT 11030	20
31	196,3	188,31	CS 11031	20	CD 11031	20	CT 11031	25
32	203,3	194,35	CS 11032	20	CD 11032	20	CT 11032	25
33	209,3	200,40	CS 11033	20	CD 11033	20	CT 11033	25
34	214,6	206,46	CS 11034	20	CD 11034	20	CT 11034	25
35	221,0	212,52	CS 11035	20	CD 11035	20	CT 11035	25
36	226,8	218,58	CS 11036	20	CD 11036	25	CT 11036	25
37	232,9	224,64	CS 11037	20	CD 11037	25	CT 11037	25
38	239,0	230,69	CS 11038	20	CD 11038	25	CT 11038	25
39	245,1	236,75	CS 11039	20	CD 11039	25	CT 11039	25
40	251,3	242,81	CS 11040	20	CD 11040	25	CT 11040	25
41	257,3	248,87	CS 11041	25	CD 11041	25	CT 11041	25
42	264,5	254,93	CS 11042	25	CD 11042	25	CT 11042	25
43	270,5	260,98	CS 11043	25	CD 11043	25	CT 11043	25

Z	D _e	D _p	Simplex		Duplex		Triplex	
			cod.	D	cod.	D	cod.	D
44	276,5	267,03	CS 11044	25	CD 11044	25	CT 11044	25
45	282,5	273,10	CS 11045	25	CD 11045	25	CT 11045	25
46	287,9	279,16	CS 11046	25	CD 11046	25	CT 11046	25
47	294,0	285,21	CS 11047	25	CD 11047	25	CT 11047	25
48	300,1	291,27	CS 11048	25	CD 11048	25	CT 11048	25
49	306,2	297,33	CS 11049	25	CD 11049	25	CT 11049	25
50	312,3	303,39	CS 11050	25	CD 11050	25	CT 11050	25
51	318,4	309,45	CS 11051	25	CD 11051	25	CT 11051	25
52	324,5	315,50	CS 11052	25	CD 11052	25	CT 11052	25
53	330,5	321,56	CS 11053	25	CD 11053	25	CT 11053	25
54	336,6	327,64	CS 11054	25	CD 11054	25	CT 11054	25
55	342,7	333,70	CS 11055	25	CD 11055	25	CT 11055	25
56	348,7	339,75	CS 11056	25	CD 11056	25	CT 11056	30
57	355,4	345,81	CS 11057	25	CD 11057	25	CT 11057	30
58	361,5	351,87	CS 11058	25	CD 11058	25	CT 11058	30
59	367,5	357,93	CS 11059	25	CD 11059	25	CT 11059	30
60	373,0	363,99	CS 11060	25	CD 11060	25	CT 11060	30
62	385,1	376,12	CS 11062	25	CD 11062	30	CT 11062	30
64	397,2	388,24	CS 11064	25	CD 11064	30	CT 11064	30
65	403,2	394,29	CS 11065	25	CD 11065	30	CT 11065	30
66	409,2	400,35	CS 11066	30	CD 11066	30	CT 11066	30
68	421,4	412,49	CS 11068	30	CD 11068	30	CT 11068	30
70	433,6	424,60	CS 11070	30	CD 11070	30	CT 11070	30
72	447,0	436,74	CS 11072	30	CD 11072	30	CT 11072	30
75	463,9	454,91	CS 11075	30	CD 11075	30	CT 11075	30
76	469,9	460,99	CS 11076	30	CD 11076	30	CT 11076	30
78	482,1	473,10	CS 11078	30	CD 11078	30	CT 11078	30
80	494,2	485,22	CS 11080	30	CD 11080	30	CT 11080	30
85	524,5	515,55	CS 11085	30	CD 11085	30	CT 11085	30
90	554,8	545,86	CS 11090	30	CD 11090	30	CT 11090	30
95	585,1	576,17	CS 11095	30	CD 11095	30	CT 11095	30
100	615,4	606,47	CS 11100	30	CD 11100	30	CT 11100	30
110	676,1	667,11	CS 11110	30	CD 11110	30	CT 11110	30
114	700,6	691,36	CS 11114	30	CD 11114	30	CT 11114	30
120	736,7	727,74	CS 11120	30	CD 11120	30	CT 11120	30
125	767,0	758,05	CS 11125	30	CD 11125	30	CT 11125	30

Corone per catene semplici, doppie e triple a rulli secondo: DIN 8187 - ISO/R 606

Corone tornite sui lati, dentate con creatore.

Plate wheels for simplex duplex and triplex chain to: DIN 8187 - ISO/R 606

Plate Wheels turned on both sides and toothed by milling cutter.

Kettenradscheiben für Simplex-Duplex-Triplex-Rollenkette nach: DIN 8187 - ISO/R 606

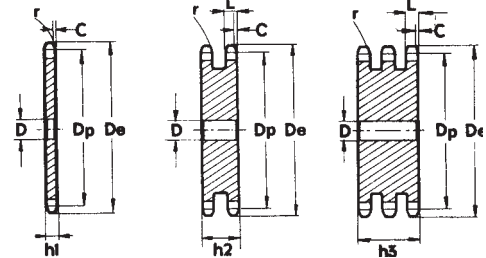
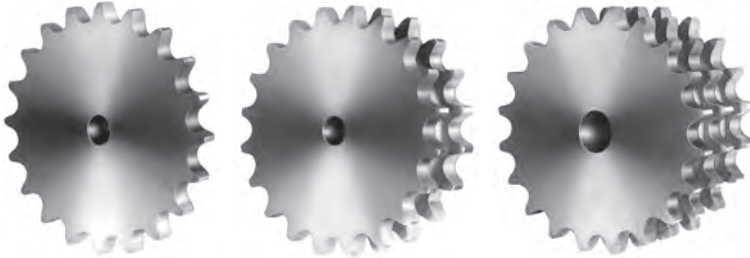
Seitlich plan gedrehte, wälzgefräste Zahnkränze.

Disques pour chaînes simples, doubles et triples à rouleaux suivant les normes: DIN 8187 - ISO/R 606

Disques tournés sur les flancs, dentés à la fraise.

Discos para cadena simple, doble y triple de rodillos según: DIN 8187 - ISO/R 606

Discos torneadas en los lados, dientes obtenidos con fresa madre.



1" x 17,02 mm

16B - 1-2-3 25,4 x 17,02 mm

CATENA:	CHAIN:	KETTE:	CHAÎNE:	CADENA:	ISO mm
Passo	Pitch	Teilung	Pas	Paso	25,40
Larghezza interna	Internal width	Innere Breite	Largeur interieure	Ancho interno	17,02
Rullo ø	Roller ø	Rollen ø	ø du rouleau	Rodillo ø	15,88

CORONE	PLATE WHEELS	KETTENRADSCHIEBEN	DISQUES	DISCOS	ISO mm
Raggio dente r	Tooth radius r	Radius r	Rayon de denture r	Radio diente r	r 26,0
Larghezza raggio C	Radius width C	Breite C	Largeur de rayon C	Ancho radio C	C 2,5
Largh. dente h ₁	Tooth width h ₁	Zahnbreite h ₁	Larg. de denture h ₁	Ancho diente h ₁	h₁ 16,2
Largh. dente L	Tooth width L	Zahnbreite L	Larg. de denture L	Ancho diente L	L 15,8
Largh. dente h ₂	Tooth width h ₂	Zahnbreite h ₂	Larg. de denture h ₂	Ancho diente h ₂	h₂ 47,7
Largh. dente h ₃	Tooth width h ₃	Zahnbreite h ₃	Larg. de denture h ₃	Ancho diente h ₃	h₃ 79,6
Altezza totale H	Full height H	Gesamt Höhe H	Hauteur totale H	Altura total H	H -

Z	D _e	D _p	Simplex		Duplex		Triplex	
			cod.	D	cod.	D	cod.	D
8	77,0	66,37	CS 12008	12	CD 12008	16	CT 12008	20
9	85,0	74,27	CS 12009	12	CD 12009	16	CT 12009	20
10	93,0	82,19	CS 12010	15	CD 12010	16	CT 12010	20
11	99,5	90,14	CS 12011	15	CD 12011	20	CT 12011	20
12	109,0	98,14	CS 12012	15	CD 12012	20	CT 12012	20
13	117,0	106,12	CS 12013	15	CD 12013	20	CT 12013	20
14	125,0	114,15	CS 12014	15	CD 12014	20	CT 12014	20
15	133,0	122,17	CS 12015	15	CD 12015	20	CT 12015	20
16	141,0	130,20	CS 12016	19	CD 12016	20	CT 12016	30
17	149,0	138,22	CS 12017	19	CD 12017	20	CT 12017	30
18	157,0	146,28	CS 12018	19	CD 12018	20	CT 12018	30
19	165,2	154,33	CS 12019	19	CD 12019	20	CT 12019	30
20	173,2	162,38	CS 12020	19	CD 12020	20	CT 12020	30
21	181,2	170,43	CS 12021	20	CD 12021	25	CT 12021	30
22	189,3	178,48	CS 12022	20	CD 12022	25	CT 12022	30
23	197,5	186,53	CS 12023	20	CD 12023	25	CT 12023	30
24	205,5	194,59	CS 12024	20	CD 12024	25	CT 12024	30
25	213,5	202,66	CS 12025	20	CD 12025	25	CT 12025	30
26	221,6	210,72	CS 12026	20	CD 12026	25	CT 12026	30
27	229,6	218,79	CS 12027	20	CD 12027	25	CT 12027	30
28	237,7	226,85	CS 12028	20	CD 12028	25	CT 12028	30
29	245,8	234,92	CS 12029	20	CD 12029	25	CT 12029	30
30	254,0	243,00	CS 12030	20	CD 12030	25	CT 12030	30
31	262,0	251,08	CS 12031	25	CD 12031	25	CT 12031	30
32	270,0	259,13	CS 12032	25	CD 12032	25	CT 12032	30
33	278,5	267,21	CS 12033	25	CD 12033	25	CT 12033	30
34	287,0	275,28	CS 12034	25	CD 12034	25	CT 12034	30
35	296,2	283,36	CS 12035	25	CD 12035	25	CT 12035	30
36	304,6	291,44	CS 12036	25	CD 12036	25	CT 12036	30
37	312,6	299,51	CS 12037	25	CD 12037	25	CT 12037	30
38	320,7	307,59	CS 12038	25	CD 12038	25	CT 12038	30
39	328,8	315,67	CS 12039	25	CD 12039	25	CT 12039	30
40	336,9	323,73	CS 12040	25	CD 12040	25	CT 12040	30
41	345,0	331,82	CS 12041	25				
42	353,0	339,90	CS 12042	25	CD 12042	25	CT 12042	30
43	361,1	347,98	CS 12043	25	CD 12043	25		

Z	D _e	D _p	Simplex		Duplex		Triplex	
			cod.	D	cod.	D	cod.	D
44	369,1	356,06	CS 12044	25	CD 12044	25	CT 12044	30
45	377,1	364,12	CS 12045	25	CD 12045	25	CT 12045	30
46	385,2	372,21	CS 12046	25	CD 12046	30	CT 12046	30
47	393,2	380,29	CS 12047	25				
48	401,3	388,36	CS 12048	25	CD 12048	30	CT 12048	30
49	409,3	396,44	CS 12049	25				
50	417,4	404,52	CS 12050	25	CD 12050	30	CT 12050	30
51	425,5	412,60	CS 12051	30	CD 12051	30	CT 12051	40
52	433,6	420,67	CS 12052	30	CD 12052	30	CT 12052	40
53	441,7	428,75	CS 12053	30				
54	448,3	436,85	CS 12054	30				
55	457,9	444,93	CS 12055	30	CD 12055	30	CT 12055	40
56	466,0	453,01	CS 12056	30	CD 12056	30		
57	474,0	461,07	CS 12057	30	CD 12057	30	CT 12057	40
58	482,1	469,16	CS 12058	30				
59	490,2	477,24	CS 12059	30				
60	498,3	485,32	CS 12060	30	CD 12060	30	CT 12060	40
62	514,5	501,50	CS 12062	30	CD 12062	30		
64	530,7	517,65	CS 12064	30				
65	538,8	525,73	CS 12065	30	CD 12065	30	CT 12065	40
66	546,8	533,80	CS 12066	30				
68	562,9	549,98	CS 12068	30	CD 12068	30	CT 12068	40
70	579,2	566,14	CS 12070	30	CD 12070	30	CT 12070	40
72	595,4	582,32	CS 12072	30	CD 12072	30	CT 12072	40
75	619,7	606,55	CS 12075	30	CD 12075	30	CT 12075	40
76	627,0	614,65	CS 12076	30	CD 12076	30	CT 12076	40
78	643,3	630,80	CS 12078	30				
80	660,0	646,96	CS 12080	30	CD 12080	30	CT 12080	40
85	699,9	687,40	CS 12085	30	CD 12085	30	CT 12085	40
90	740,3	727,81	CS 12090	30	CD 12090	30	CT 12090	40
95	781,1	768,22	CS 12095	30	CD 12095	30	CT 12095	40
100	821,1	808,63	CS 12100	30	CD 12100	30	CT 12100	40
110	902,0	889,48	CS 12110	30	CD 12110	30	CT 12110	40
114	934,3	921,81	CS 12114	30	CD 12114	40	CT 12114	40
120	982,8	970,33	CS 12120	30	CD 12120	40	CT 12120	40
125	1023,2	1010,73	CS 12125	30	CD 12125	40	CT 12125	40

Corone per catene semplici, doppie e triple a rulli secondo: DIN 8187 - ISO/R 606

Corone tornite sui lati, dentate con creatore.

Plate wheels for simplex duplex and triplex chain to: DIN 8187 - ISO/R 606

Plate Wheels turned on both sides and toothed by milling cutter.

Kettenradscheiben für Simplex-Duplex-Triplex-Rollenkette nach: DIN 8187 - ISO/R 606

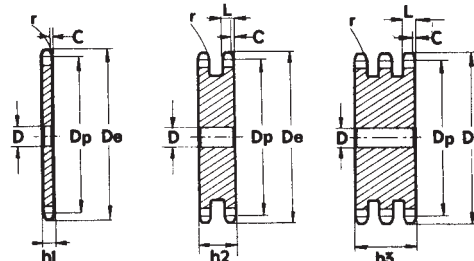
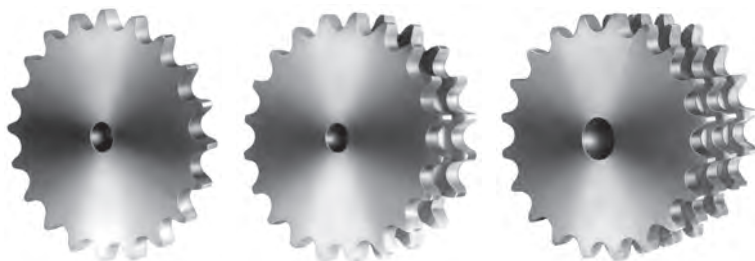
Seitlich plan gedrehte, wälzgefräste Zahnkränze.

Disques pour chaînes simples, doubles et triples à rouleaux suivant les normes: DIN 8187 - ISO/R 606

Disques tournés sur les flancs, dentés à la fraise.

Discos para cadena simple, doble y triple de rodillos según: DIN 8187 - ISO/R 606

Discos torneadas en los lados, dientes obtenidos con fresa madre.



1"1/4 x 3/4"

20B - 1-2-3 31,75 x 19,56 mm

CATENA:	CHAIN:	KETTE:	CHAÎNE:	CADENA:	ISO mm
Passo	Pitch	Teilung	Pas	Paso	31,75
Larghezza interna	Internal width	Innere Breite	Largeur interieure	Ancho interno	19,56
Rullo ø	Roller ø	Rollen ø	ø du rouleau	Rodillo ø	19,05

CORONE	PLATE WHEELS	KETTENRADSCHIEBEN	DISQUES	DISCOS	ISO mm
Raggio dente r	Tooth radius r	Radius r	Rayon de denture r	Radio diente r	r 32,0
Larghezza raggio C	Radius width C	Breite C	Largeur de rayon C	Ancho radio C	C 3,5
Largh. dente h ₁	Tooth width h ₁	Zahnbreite h ₁	Larg. de denture h ₁	Ancho diente h ₁	h₁ 18,5
Largh. dente L	Tooth width L	Zahnbreite L	Larg. de denture L	Ancho diente L	L 18,2
Largh. dente h ₂	Tooth width h ₂	Zahnbreite h ₂	Larg. de denture h ₂	Ancho diente h ₂	h₂ 54,6
Largh. dente h ₃	Tooth width h ₃	Zahnbreite h ₃	Larg. de denture h ₃	Ancho diente h ₃	h₃ 91,0
Altezza totale H	Full height H	Gesamt Höhe H	Hauteur totale H	Altura total H	H -

Z	D _e	D _p	Simplex		Duplex		Triplex	
			cod.	D	cod.	D	cod.	D
8	98,1	82,96	CS 13008	16	CD 13008	20	CT 13008	20
9	108,0	92,84	CS 13009	16	CD 13009	20	CT 13009	20
10	117,9	102,74	CS 13010	16	CD 13010	20	CT 13010	20
11	127,8	112,68	CS 13011	20	CD 13011	20	CT 13011	20
12	137,8	122,68	CS 13012	20	CD 13012	20	CT 13012	20
13	147,8	132,65	CS 13013	20	CD 13013	20	CT 13013	20
14	157,8	142,68	CS 13014	20	CD 13014	20	CT 13014	20
15	167,9	152,72	CS 13015	20	CD 13015	20	CT 13015	20
16	177,9	162,75	CS 13016	20	CD 13016	25	CT 13016	25
17	187,9	172,78	CS 13017	20	CD 13017	25	CT 13017	25
18	198,0	182,85	CS 13018	20	CD 13018	25	CT 13018	25
19	208,1	192,91	CS 13019	20	CD 13019	25	CT 13019	25
20	218,1	202,98	CS 13020	20	CD 13020	25	CT 13020	25
21	228,2	213,04	CS 13021	25	CD 13021	25	CT 13021	25
22	238,3	223,11	CS 13022	25	CD 13022	25	CT 13022	25
23	248,3	233,17	CS 13023	25	CD 13023	25	CT 13023	25
24	258,4	243,23	CS 13024	25	CD 13024	25	CT 13024	25
25	268,5	253,33	CS 13025	25	CD 13025	25	CT 13025	25
26	278,6	263,40	CS 13026	25	CD 13026	25	CT 13026	25
27	288,6	273,48	CS 13027	25	CD 13027	25	CT 13027	25
28	298,7	283,56	CS 13028	25	CD 13028	25	CT 13028	25
29	308,8	293,65	CS 13029	25	CD 13029	25	CT 13029	25
30	318,9	303,75	CS 13030	25	CD 13030	25	CT 13030	25
31	329,0	313,85	CS 13031	25	CD 13031	25	CT 13031	30
32	339,1	323,91	CS 13032	25	CD 13032	25	CT 13032	30
33	349,2	334,01	CS 13033	25	CD 13033	25	CT 13033	30
34	359,3	334,10	CS 13034	25	CD 13034	25	CT 13034	30
35	369,4	354,20	CS 13035	25	CD 13035	25	CT 13035	30
36	379,5	364,30	CS 13036	25	CD 13036	30	CT 13036	30
37	389,5	374,39	CS 13037	25	CD 13037	30	CT 13037	30
38	399,6	384,49	CS 13038	25	CD 13038	30	CT 13038	30
39	409,7	394,59	CS 13039	25	CD 13039	30	CT 13039	30
40	419,8	404,66	CS 13040	25	CD 13040	30	CT 13040	30
41	429,9	414,78	CS 13041	30				
42	440,0	424,88	CS 13042	30	CD 13042	30	CT 13042	40
43	450,1	434,97	CS 13043	30				

Z	D _e	D _p	Simplex		Duplex		Triplex	
			cod.	D	cod.	D	cod.	D
44	460,2	445,07	CS 13044	30				
45	470,3	455,17	CS 13045	30	CD 13045	30	CT 13045	40
46	480,4	465,26	CS 13046	30	CD 13046	30	CT 13046	40
47	490,5	475,36	CS 13047	30				
48	500,6	485,46	CS 13048	30	CD 13048	30	CT 13048	40
49	510,7	495,55	CS 13049	30				
50	520,8	505,65	CS 13050	30	CD 13050	30	CT 13050	40
51	530,9	515,75	CS 13051	30				
52	541,0	525,84	CS 13052	30	CD 13052	30	CT 13052	40
53	551,1	535,94	CS 13053	30				
54	561,2	546,07	CS 13054	30				
55	571,3	556,16	CS 31055	30	CD 13055	30	CT 13055	40
56	581,4	566,26	CS 13056	30				
57	591,5	576,36	CS 13057	30	CD 13057	30	CT 13057	40
58	601,6	586,45	CS 13058	30				
59	611,7	596,55	CS 13059	30				
60	621,8	606,65	CS 13060	30	CD 13060	30	CT 13060	40
62	642,0	626,87	CS 13062	30				
64	662,2	647,06	CS 13064	30				
65	672,3	657,16	CS 13065	30	CD 13065	30	CT 13065	40
66	682,4	667,26	CS 13066	30				
68	702,6	687,48	CS 13068	30				
70	722,8	707,67	CS 13070	30	CD 13070	30	CT 13070	40
72	743,1	727,90	CS 13072	30				
75	773,3	758,19	CS 13075	30				
76	783,5	768,32	CS 13076	30	CD 13076	30	CT 13076	40
80	823,9	808,72	CS 13080	30	CD 13080	30	CT 13080	40
85	874,4	859,25	CS 13085	30				
90	924,9	909,76	CS 13090	30				
95	975,2	960,28	CS 13095	30	CD 13095	30	CT 13095	40
100	1026,0	1010,79	CS 13100	30				
114	1167,4	1152,26	CS 13114	30	CD 13114	30	CT 13114	40

Corone per catene semplici, doppie e triple a rulli secondo: DIN 8187 - ISO/R 606

Corone tornite sui lati, dentate con creatore.

Plate wheels for simplex duplex and triplex chain to: DIN 8187 - ISO/R 606

Plate Wheels turned on both sides and toothed by milling cutter.

Kettenradscheiben für Simplex-Duplex-Triplex-Rollenkette nach: DIN 8187 - ISO/R 606

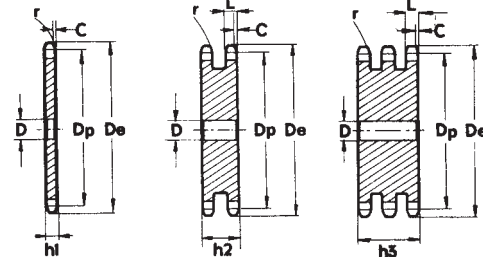
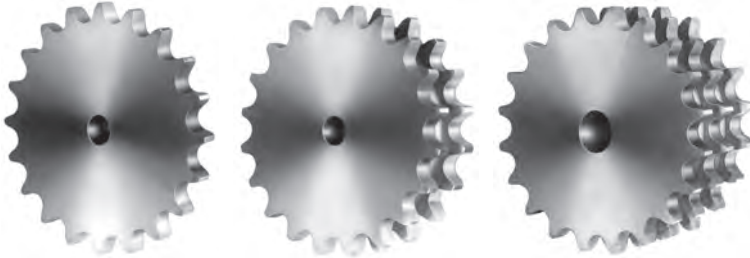
Seitlich plan gedrehte, wälzgefräste Zahnkränze.

Disques pour chaînes simples, doubles et triples à rouleaux suivant les normes: DIN 8187 - ISO/R 606

Disques tournés sur les flancs, dentés à la fraise.

Discos para cadena simple, doble y triple de rodillos según: DIN 8187 - ISO/R 606

Discos torneadas en los lados, dientes obtenidos con fresa madre.



1"1/2 x 1"

24B - 1-2-3 38,1 x 25,4 mm

CATENA:	CHAIN:	KETTE:	CHAÎNE:	CADENA:	ISO mm
Passo	Pitch	Teilung	Pas	Paso	38,1
Larghezza interna	Internal width	Innere Breite	Largeur interieure	Ancho interno	25,4
Rullo ø	Roller ø	Rollen ø	ø du rouleau	Rodillo ø	25,4

CORONE	PLATE WHEELS	KETTENRADSCHIEBEN	DISQUES	DISCOS	ISO mm
Raggio dente r	Tooth radius r	Radius r	Rayon de denture r	Radio diente r	r 38,0
Larghezza raggio C	Radius width C	Breite C	Largeur de rayon C	Ancho radio C	C 4,0
Largh. dente h ₁	Tooth width h ₁	Zahnbreite h ₁	Larg. de denture h ₁	Ancho diente h ₁	h₁ 24,1
Largh. dente L	Tooth width L	Zahnbreite L	Larg. de denture L	Ancho diente L	L 23,6
Largh. dente h ₂	Tooth width h ₂	Zahnbreite h ₂	Larg. de denture h ₂	Ancho diente h ₂	h₂ 72,0
Largh. dente h ₃	Tooth width h ₃	Zahnbreite h ₃	Larg. de denture h ₃	Ancho diente h ₃	h₃ 120,3
Altezza totale H	Full height H	Gesamt Höhe H	Hauteur totale H	Altura total H	H -

Z	D _e	D _p	Simplex		Duplex		Triplex		Z	D _e	D _p	Simplex		Duplex		Triplex	
			cod.	D	cod.	D	cod.	D				cod.	D	cod.	D	cod.	D
8	115,0	99,55	CS 14008	20	CD 14008	25	CT 14008	25	41	512,6	497,74	CS 14041	30				
9	126,4	111,40	CS 14009	20	CD 14009	25	CT 14009	25	42	524,7	509,85	CS 14042	30	CD 14042	40	CT 14042	40
10	138,0	123,29	CS 14010	20	CD 14010	25	CT 14010	25	43	536,8	521,97	CS 14043	30				
11	150,0	135,21	CS 14011	20	CD 14011	25	CT 14011	25	44	549,0	534,08	CS 14044	30				
12	162,0	147,22	CS 14012	20	CD 14012	25	CT 14012	25	45	561,2	546,20	CS 14045	30	CD 14045	40	CT 14045	40
13	174,2	159,18	CS 14013	20	CD 14013	25	CT 14013	25	46	573,3	558,32	CS 14046	30	CD 14046	40	CT 14046	40
14	186,2	171,22	CS 14014	20	CD 14014	25	CT 14014	25	47	585,4	570,43	CS 14047	30				
15	198,2	183,26	CS 14015	20	CD 14015	25	CT 14015	25	48	597,4	582,55	CS 14048	30	CD 14048	40	CT 14048	40
16	210,3	195,30	CS 14016	25	CD 14016	25	CT 14016	25	49	609,5	594,66	CS 14049	30				
17	222,3	207,34	CS 14017	25	CD 14017	25	CT 14017	25	50	621,7	606,78	CS 14050	30	CD 14050	40	CT 14050	40
18	234,3	219,42	CS 14018	25	CD 14018	25	CT 14018	25	51	633,8	618,89	CS 14051	30				
19	246,5	231,49	CS 14019	25	CD 14019	25	CT 14019	25	52	646,0	631,01	CS 14052	30				
20	258,6	243,57	CS 14020	25	CD 14020	25	CT 14020	25	53	658,0	643,13	CS 14053	30				
21	270,6	255,65	CS 14021	25	CD 14021	25	CT 14021	30	54	670,2	655,25	CS 14054	30				
22	282,7	267,73	CS 14022	25	CD 14022	25	CT 14022	30	55	682,3	667,40	CS 14055	30	CD 14055	40	CT 14055	40
23	294,8	279,80	CS 14023	25	CD 14023	25	CT 14023	30	56	694,4	679,50	CS 14056	30				
24	306,8	291,88	CS 14024	25	CD 14024	25	CT 14024	30	57	706,5	691,73	CS 14057	30	CD 14057	40	CT 14057	40
25	319,0	304,00	CS 14025	25	CD 14025	25	CT 14025	30	58	718,6	703,74	CS 14058	30				
26	331,0	316,08	CS 14026	30	CD 14026	30	CT 14026	30	59	730,7	715,86	CS 14059	30				
27	343,2	328,19	CS 14027	30	CD 14027	30	CT 14027	30	60	742,8	727,97	CS 14060	30	CD 14060	40	CT 14060	40
28	355,2	340,27	CS 14028	30	CD 14028	30	CT 14028	30	62	767,2	752,24	CS 14062	40				
29	367,3	352,38	CS 14029	30	CD 14029	30	CT 14029	30	64	791,3	776,48	CS 14064	40				
30	379,5	364,50	CS 14030	30	CD 14030	30	CT 14030	40	65	803,4	788,59	CS 14065	40	CD 14065	40	CT 14065	40
31	391,6	376,62	CS 14031	30	CD 14031	40	CT 14031	40	66	815,6	800,17	CS 14066	40				
32	403,7	388,69	CS 14032	30	CD 14032	40	CT 14032	40	68	839,8	824,98	CS 14068	40				
33	415,8	400,81	CS 14033	30	CD 14033	40	CT 14033	40	70	864,2	849,21	CS 14070	40				
34	427,8	412,93	CS 14034	30	CD 14034	40	CT 14034	40	72	888,4	873,48	CS 14072	40				
35	440,0	425,04	CS 14035	30	CD 14035	40	CT 14035	40	75	924,8	909,83	CS 14075	40				
36	452,0	437,16	CS 14036	30	CD 14036	40	CT 14036	40	76	936,9	921,98	CS 14076	40	CD 14076	40	CT 14076	40
37	464,2	449,27	CS 14037	30	CD 14037	40	CT 14037	40	80	985,4	970,44	CS 14080	40				
38	476,2	461,39	CS 14038	30	CD 14038	40	CT 14038	40	85	1046,0	1031,10	CS 14085	40				
39	488,5	473,50	CS 14039	30	CD 14039	40	CT 14039	40	95	1167,3	1152,33	CS 14095	40				
40	500,6	485,62	CS 14040	30	CD 14040	40	CT 14040	40									

Corone per catene semplici, doppie e triple a rulli secondo: DIN 8187 - ISO/R 606

Corone tornite sui lati, dentate con creatore.

Plate wheels for simplex duplex and triplex chain to: DIN 8187 - ISO/R 606

Plate Wheels turned on both sides and toothed by milling cutter.

Kettenradscheiben für Simplex-Duplex-Triplex-Rollenkette nach: DIN 8187 - ISO/R 606

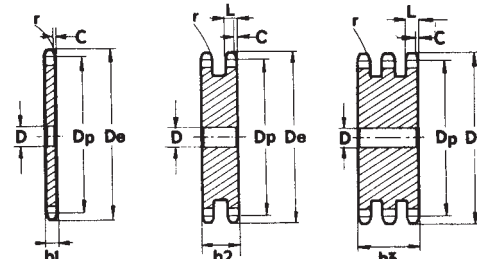
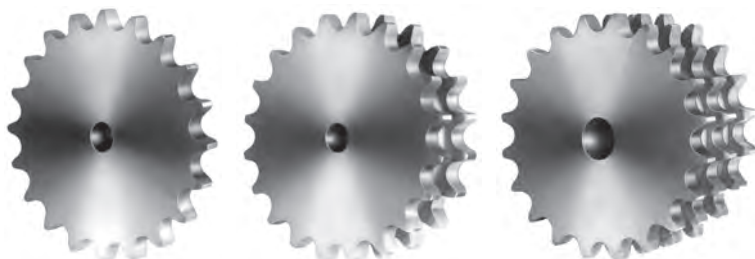
Seitlich plan gedrehte, wälzgefästrte Zahnkränze.

Disques pour chaînes simples, doubles et triples à rouleaux suivant les normes: DIN 8187 - ISO/R 606

Disques tournés sur les flancs, dentés à la fraise.

Discos para cadena simple, doble y triple de rodillos según: DIN 8187 - ISO/R 606

Discos torneadas en los lados, dientes obtenidos con fresa madre.



1"3/4 x 1"1/4

28B - 1-2-3 44,45 x 30,99 mm

CATENA:	CHAIN:	KETTE:	CHAÎNE:	CADENA:	ISO mm
Passo	Pitch	Teilung	Pas	Paso	44,45
Larghezza interna	Internal width	Innere Breite	Largeur interieure	Ancho interno	30,99
Rullo ø	Roller ø	Rollen ø	ø du rouleau	Rodillo ø	27,94

CORONE	PLATE WHEELS	KETTENRADSCHIEBEN	DISQUES	DISCOS	ISO mm
Raggio dente r	Tooth radius r	Radius r	Rayon de denture r	Radio diente r	r 44,0
Larghezza raggio C	Radius width C	Breite C	Largeur de rayon C	Ancho radio C	C 5,0
Largh. dente h ₁	Tooth width h ₁	Zahnbreite h ₁	Larg. de denture h ₁	Ancho diente h ₁	h₁ 29,4
Largh. dente L	Tooth width L	Zahnbreite L	Larg. de denture L	Ancho diente L	L 28,8
Largh. dente h ₂	Tooth width h ₂	Zahnbreite h ₂	Larg. de denture h ₂	Ancho diente h ₂	h₂ 88,4
Largh. dente h ₃	Tooth width h ₃	Zahnbreite h ₃	Larg. de denture h ₃	Ancho diente h ₃	h₃ 148,0
Altezza totale H	Full height H	Gesamt Höhe H	Hauteur totale H	Altura total H	H -

Z	D _e	D _p	Simplex		Duplex		Triplex	
			cod.	D	cod.	D	cod.	D
8	132,0	116,15	CS 15008	25	CD 15008	25	CT 15008	25
9	148,4	129,96	CS 15009	25	CD 15009	25	CT 15009	25
10	162,3	143,85	CS 15010	25	CD 15010	25	CT 15010	25
11	176,3	157,77	CS 15011	25	CD 15011	25	CT 15011	30
12	189,3	171,74	CS 15012	25	CD 15012	25	CT 15012	30
13	204,2	185,75	CS 15013	25	CD 15013	25	CT 15013	30
14	218,2	199,76	CS 15014	25	CD 15014	25	CT 15014	30
15	232,3	213,79	CS 15015	25	CD 15015	25	CT 15015	30
16	246,3	227,84	CS 15016	30	CD 15016	30	CT 15016	30
17	260,0	241,90	CS 15017	30	CD 15017	30	CT 15017	30
18	274,0	255,98	CS 15018	30	CD 15018	30	CT 15018	30
19	289,0	270,06	CS 15019	30	CD 15019	30	CT 15019	30
20	303,0	284,15	CS 15020	30	CD 15020	30	CT 15020	30
21	317,0	298,24	CS 15021	30	CD 15021	30	CT 15021	30
22	331,0	312,34	CS 15022	30	CD 15022	30	CT 15022	30
23	345,0	326,44	CS 15023	30	CD 15023	30	CT 15023	30
24	359,0	340,55	CS 15024	30	CD 15024	30	CT 15024	30
25	373,0	354,66	CS 15025	30	CD 15025	30	CT 15025	40
26	387,0	368,77	CS 15026	30	CD 15026	30	CT 15026	40
27	401,0	382,88	CS 15027	30	CD 15027	30	CT 15027	40
28	416,0	397,00	CS 15028	30	CD 15028	30	CT 15028	40
29	430,0	411,12	CS 15029	30	CD 15029	30	CT 15029	40
30	444,0	425,24	CS 15030	30	CD 15030	30	CT 15030	40
31	458,0	439,37	CS 15031	30	CD 15031	30	CT 15031	40
32	472,0	453,49	CS 15032	30	CD 15032	30	CT 15032	40
33	486,0	467,62	CS 15033	30	CD 15033	30	CT 15033	40
34	500,0	481,75	CS 15034	30	CD 15034	30	CT 15034	40
35	514,0	495,88	CS 15035	30	CD 15035	30	CT 15035	40
36	529,0	510,01	CS 15036	30	CD 15036	30	CT 15036	40
37	543,0	524,13	CS 15037	30	CD 15037	30	CT 15037	40
38	557,0	538,27	CS 15038	30	CD 15038	30	CT 15038	40
39	571,0	552,40	CS 15039	30	CD 15039	30	CT 15039	40
40	585,0	566,54	CS 15040	30	CD 15040	30	CT 15040	40
45	656,0	637,22	CS 15045	30	CD 15045	30	CT 15045	40
50	726,0	707,91	CS 15050	30	CD 15050	30	CT 15050	40
57	825,0	806,90	CS 15057	40	CD 15057	40	CT 15057	40
60	869,0	849,32	CS 15060	40	CD 15060	40	CT 15060	40
76	1095,0	1075,62	CS 15076	40	CD 15076	40	CT 15076	40

Corone per catene semplici, doppie e triple a rulli secondo: DIN 8187 - ISO/R 606

Corone tornite sui lati, dentate con creatore.

Plate wheels for simplex duplex and triplex chain to: DIN 8187 - ISO/R 606

Plate Wheels turned on both sides and toothed by milling cutter.

Kettenradscheiben für Simplex-Duplex-Triplex-Rollenkette nach: DIN 8187 - ISO/R 606

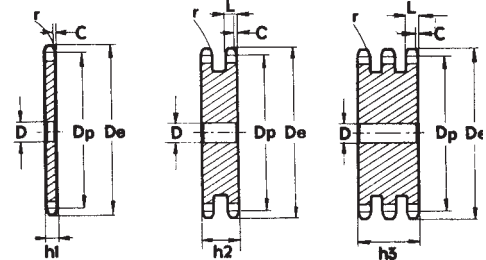
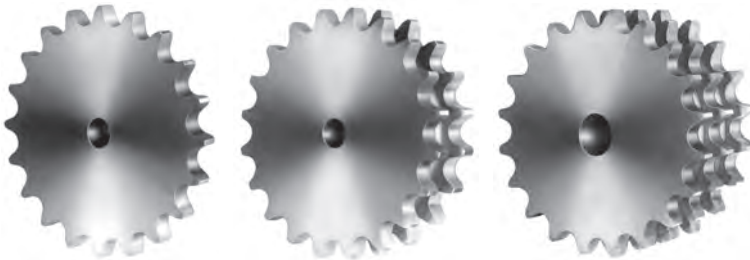
Seitlich plan gedrehte, wälzgefräste Zahnkränze.

Disques pour chaînes simples, doubles et triples à rouleaux suivant les normes: DIN 8187 - ISO/R 606

Disques tournés sur les flancs, dentés à la fraise.

Discos para cadena simple, doble y triple de rodillos según: DIN 8187 - ISO/R 606

Discos torneadas en los lados, dientes obtenidos con fresa madre.



2" x 1"1/4

32B - 1-2-3 50,8 x 30,99 mm

CATENA:	CHAIN:	KETTE:	CHAÎNE:	CADENA:	ISO mm
Passo	Pitch	Teilung	Pas	Paso	50,8
Larghezza interna	Internal width	Innere Breite	Largeur interieure	Ancho interno	30,99
Rullo \varnothing	Roller \varnothing	Rollen \varnothing	\varnothing du rouleau	Rodillo \varnothing	29,21

CORONE	PLATE WHEELS	KETTENRADSCHIEBEN	DISQUES	DISCOS	ISO mm
Raggio dente r	Tooth radius r	Radius r	Rayon de denture r	Radio diente r	51
Larghezza raggio C	Radius width C	Breite C	Largeur de rayon C	Ancho radio C	6
Largh. dente h_1	Tooth width h_1	Zahnbreite h_1	Larg. de denture h_1	Ancho diente h_1	29,4
Largh. dente L	Tooth width L	Zahnbreite L	Larg. de denture L	Ancho diente L	28,8
Largh. dente h_2	Tooth width h_2	Zahnbreite h_2	Larg. de denture h_2	Ancho diente h_2	87,4
Largh. dente h_3	Tooth width h_3	Zahnbreite h_3	Larg. de denture h_3	Ancho diente h_3	146
Altezza totale H	Full height H	Gesamt Höhe H	Hauteur totale H	Altura total H	-

Z	D _e	D _p	Simplex		Duplex		Triplex	
			cod.	D	cod.	D	cod.	D
8	153,2	132,74	CS 16008	25	CD 16008	25	CT 16008	25
9	169,0	148,54	CS 16009	25	CD 16009	25	CT 16009	25
10	185,0	164,39	CS 16010	25	CD 16010	25	CT 16010	25
11	200,8	180,31	CS 16011	30	CD 16011	30	CT 16011	30
12	216,8	196,29	CS 16012	30	CD 16012	30	CT 16012	30
13	232,8	212,29	CS 16013	30	CD 16013	30	CT 16013	30
14	248,8	228,29	CS 16014	30	CD 16014	30	CT 16014	30
15	264,8	244,30	CS 16015	30	CD 16015	30	CT 16015	30
16	280,9	260,40	CS 16016	30	CD 16016	30	CT 16016	30
17	296,9	276,46	CS 16017	30	CD 16017	30	CT 16017	30
18	313,0	292,55	CS 16018	30	CD 16018	30	CT 16018	30
19	329,1	308,66	CS 16019	30	CD 16019	30	CT 16019	30
20	345,2	324,71	CS 16020	30	CD 16020	30	CT 16020	30
21	361,3	340,82	CS 16021	30	CD 16021	30	CT 16021	40
22	377,5	356,98	CS 16022	30	CD 16022	30	CT 16022	40
23	393,6	373,08	CS 16023	30	CD 16023	30	CT 16023	40
24	409,7	389,18	CS 16024	30	CD 16024	30	CT 16024	40
25	425,8	405,33	CS 16025	30	CD 16025	30	CT 16025	40
26	441,9	421,44	CS 16026	30	CD 16026	30	CT 16026	40
27	458,1	437,59	CS 16027	30	CD 16027	30	CT 16027	40
28	474,2	453,69	CS 16028	30	CD 16028	30	CT 16028	40
29	492,0	469,85	CS 16029	30	CD 16029	30	CT 16029	40
30	506,5	486,00	CS 16030	30	CD 16030	30	CT 16030	40
32	538,8	518,27	CS 16032	30				
35	589,5	566,71	CS 16035	30	CD 16035	30	CT 16035	40
38	635,5	615,16	CS 16038	30	CD 16038	30	CT 16038	40
40	670,3	647,47	CS 16040	40	CD 16040	40	CT 16040	40
45	751,0	728,24	CS 16045	40	CD 16045	40	CT 16045	40
50	831,8	809,04	CS 16050	40	CD 16050	40	CT 16050	40
57	945,0	922,16	CS 16057	40	CD 16057	40	CT 16057	40
60	993,4	970,65	CS 16060	40	CD 16060	40	CT 16060	40
76	1252,0	1229,27	CS 16076	40	CD 16076	40	CT 16076	40

Corone doppie per due catene semplici
Duplex plate wheels for two single chains
Zweifach-Scheiben für zwei Einfach-Ketten
Disques doubles pour deux chaînes simples
Discos dobles para dos cadenas simples

I valori Di-Dp-De-C-L-r sono da ricavare dalle pagg. 52, 57, 58, 59, 60

See page no. 52, 57, 58, 59, 60 for Di-Dp-De-C-L-r dimensions

Siehe Seite Nr. 52, 57, 58, 59, 60 fuer Di-Dp-De-C-L-r Abmessungen

Voir page no. 52, 57, 58, 59, 60 pour les dimensions Di-Dp-De-C-L-r

Valor Di-Dp-De-C-L-r se deben obtener de las paginas 52, 57, 58, 59, 60

Materiale C45E
UNI EN 10083-1

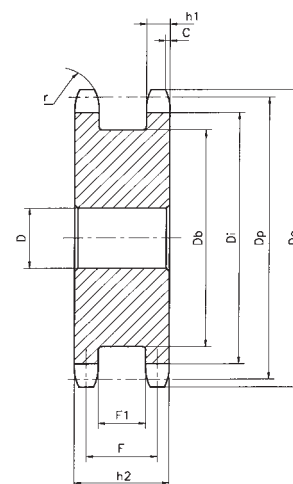
Material C45E
UNI EN 10083-1

Werkstoff C45E
UNI EN 10083-1

Matière C45E
UNI EN 10083-1

Material C45E
UNI EN 10083-1

cod.	Z	3/8" x 7/32" - 06B R.6,35				
		h ₂	F	F ₁	Db	D
DS 05013	13	24,3	19	13,7	28	10
DS 05014	14	24,3	19	13,7	31	10
DS 05015	15	24,3	19	13,7	34	10
DS 05017	17	24,3	19	13,7	40	10
DS 05018	18	24,3	19	13,7	43	10
DS 05019	19	24,3	19	13,7	46	10
DS 05020	20	24,3	19	13,7	49	10
DS 05021	21	24,3	19	13,7	52	12
DS 05023	23	24,3	19	13,7	59	12
DS 05025	25	24,3	19	13,7	65	12



cod.	Z	1/2" x 5/16" - 08B R. 8,51				
		h ₂	F	F ₁	Db	D
DS 09012	12	31	23,8	16,6	33	10
DS 09013	13	31	23,8	16,6	37	10
DS 09014	14	31	23,8	16,6	42	10
DS 09015	15	31	23,8	16,6	45	10
DS 09016	16	31	23,8	16,6	49	10
DS 09017	17	31	23,8	16,6	53	12
DS 09018	18	31	23,8	16,6	57	12
DS 09019	19	31	23,8	16,6	62	12
DS 09020	20	31	23,8	16,6	66	12
DS 09021	21	31	23,8	16,6	70	14
DS 09023	23	31	23,8	16,6	78	14
DS 09024	24	31	23,8	16,6	82	14
DS 09025	25	31	23,8	16,6	86	14

cod.	Z	5/8" x 3/8" - 10B R. 10,16				
		h ₂	F	F ₁	Db	D
DS 10012	12	36,5	27,3	18,1	45	12
DS 10013	13	36,5	27,3	18,1	50	12
DS 10014	14	36,5	27,3	18,1	55	12
DS 10015	15	36,5	27,3	18,1	60	12
DS 10016	16	36,5	27,3	18,1	65	14
DS 10017	17	36,5	27,3	18,1	70	14
DS 10018	18	36,5	27,3	18,1	75	14
DS 10019	19	36,5	27,3	18,1	80	14
DS 10020	20	36,5	27,3	18,1	85	14
DS 10021	21	36,5	27,3	18,1	90	16
DS 10022	22	36,5	27,3	18,1	95	16
DS 10023	23	36,5	27,3	18,1	100	16
DS 10025	25	36,5	27,3	18,1	110	16

cod.	Z	3/4" x 7/16" - 12B R. 12,07				
		h ₂	F	F ₁	Db	D
DS 11012	12	45	33,9	22,8	53	14
DS 11013	13	45	33,9	22,8	59	14
DS 11014	14	45	33,9	22,8	65	14
DS 11015	15	45	33,9	22,8	71	14
DS 11016	16	45	33,9	22,8	77	14
DS 11017	17	45	33,9	22,8	83	16
DS 11018	18	45	33,9	22,8	89	16
DS 11019	19	45	33,9	22,8	95	16
DS 11020	20	45	33,9	22,8	101	16
DS 11021	21	45	33,9	22,8	107	20
DS 11023	23	45	33,9	22,8	119	20
DS 11025	25	45	33,9	22,8	131	20

cod.	Z	1" x 17,2 - 16B R. 15,88				
		h ₂	F	F ₁	Db	D
DS 12013	13	63,5	47,3	31,1	81	16
DS 12014	14	63,5	47,3	31,1	89	16
DS 12015	15	63,5	47,3	31,1	97	16
DS 12016	16	63,5	47,3	31,1	105	20
DS 12017	17	63,5	47,3	31,1	113	20
DS 12018	18	63,5	47,3	31,1	121	20
DS 12019	19	63,5	47,3	31,1	129	20
DS 12020	20	63,5	47,3	31,1	137	20
DS 12021	21	63,5	47,3	31,1	145	20
DS 12023	23	63,5	47,3	31,1	161	20
DS 12025	25	63,5	47,3	31,1	177	20

Corone doppie per due catene semplici per bussola conica Duplex taper bored plate wheels for two single chains Zweifach-Scheiben für Spannbuchse für zwei Einfach-Ketten Disques doubles à moyeu amovible pour deux chaînes simples Discos dobles taper para dos cadenas simples

I valori Dp-De-C-h1-r sono da ricavare dalle pagg. 52, 57, 58, 59, 60

See page no. 52, 57, 58, 59, 60 for Dp-De-C-h1-r dimensions

Siehe Seite Nr. 52, 57, 58, 59, 60 für Abmessung Dp-De-C-h1-r

Voir page no. 52, 57, 58, 59, 60 pour les dimensions Dp-De-C-h1-r

Valor Dp-De-C-h1-r se deben obtener de las paginas 52, 57, 58, 59, 60

Materiale C45E
UNI EN 10083-1

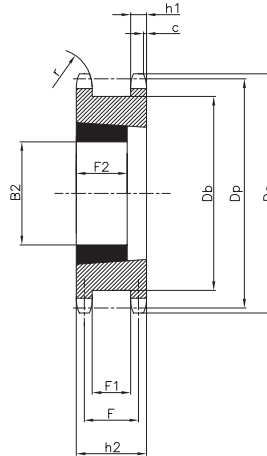
Material C45E
UNI EN 10083-1

Werkstoff C45E
UNI EN 10083-1

Matière C45E
UNI EN 10083-1

Material C45E
UNI EN 10083-1

cod.	Z	3/8"x7/32" - 06B R.6,35				per Bussola * for Bush * für Buchse * pour Moyeux * amovibles * para Casquillos cónicos *	F ₂	B ₂ (max.)	Peso Weight Gewicht Poids Peso
		h ₂	F	F ₁	Db				
DT05018	18	23,5	18,2	12,9	43	1008	22,2	25	0,19
DT05019	19	23,5	18,2	12,9	46	1008	22,2	25	0,23
DT05020	20	23,5	18,2	12,9	48	1108	22,2	28	0,25
DT05021	21	23,5	18,2	12,9	52	1108	22,2	28	0,31
DT05022	23	23,5	18,2	12,9	58	1108	22,2	28	0,41
DT05023	25	23,5	18,2	12,9	64	1108	22,2	28	0,53



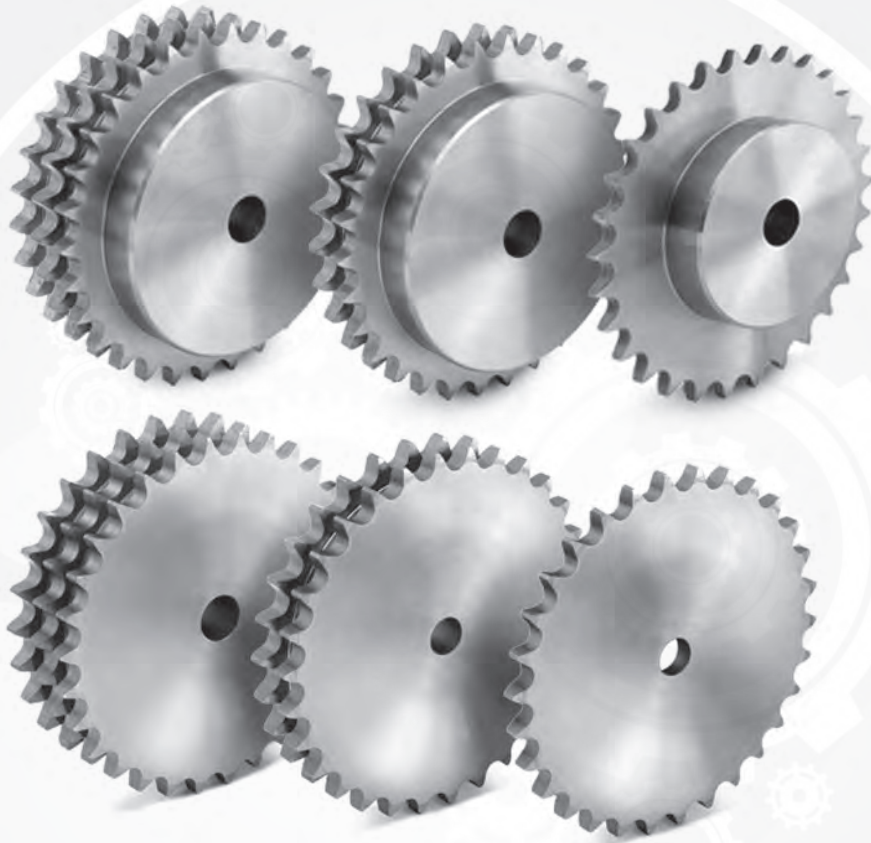
* Bussola conica esclusa
Taper bush not included
ohne Taper Spannbuchse
Moyeu amovible non inclus
Casquillo cónico no incluido

cod.	Z	1/2"x5/16" - 08B R.8,51				per Bussola * for Bush * für Buchse * pour Moyeux * amovibles * para Casquillos cónicos *	F ₂	B ₂ (max.)	Peso Weight Gewicht Poids Peso
		h ₂	F	F ₁	Db				
DT09015	15	31	23,8	16,6	45	1008	22,2	25	0,36
DT09016	16	31	23,8	16,6	49	1108	22,2	28	0,43
DT09017	17	31	23,8	16,6	53	1108	22,2	28	0,39
DT09018	18	31	23,8	16,6	58	1210	25,4	32	0,48
DT09019	19	31	23,8	16,6	62	1210	25,4	32	0,58
DT09020	20	31	23,8	16,6	66	1210	25,4	32	0,65
DT09021	21	31	23,8	16,6	70	1610	25,4	42	0,63
DT09023	23	31	23,8	16,6	78	1610	25,4	42	0,87
DT09025	25	31	23,8	16,6	86	2012	31,8	50	0,87

cod.	Z	5/8"x3/8" - 10B R.10,16				per Bussola * for Bush * für Buchse * pour Moyeux * amovibles * para Casquillos cónicos *	F ₂	B ₂ (max.)	Peso Weight Gewicht Poids Peso
		h ₂	F	F ₁	Db				
DT10012	12	36,5	27,3	18,1	45	1108	22,2	28	0,42
DT10013	13	36,5	27,3	18,1	50	1108	22,2	28	0,53
DT10014	14	36,5	27,3	18,1	55	1108	22,2	28	0,67
DT10015	15	36,5	27,3	18,1	60	1210	25,4	32	0,64
DT10016	16	36,5	27,3	18,1	65	1210	25,4	32	0,81
DT10017	17	36,5	27,3	18,1	70	1610	25,4	42	0,80
DT10018	18	36,5	27,3	18,1	75	1610	25,4	42	0,98
DT10019	19	36,5	27,3	18,1	80	1610	25,4	42	1,17
DT10020	20	36,5	27,3	18,1	85	1610	25,4	42	1,36
DT10021	21	36,5	27,3	18,1	90	2012	31,8	50	1,24
DT10023	23	36,5	27,3	18,1	100	2012	31,8	50	1,69
DT10025	25	36,5	27,3	18,1	110	2012	31,8	50	2,20

cod.	Z	3/4"x7/16" - 12B R.12,7				per Bussola * for Bush * für Buchse * pour Moyeux * amovibles * para Casquillos cónicos *	F ₂	B ₂ (max.)	Peso Weight Gewicht Poids Peso
		h ₂	F	F ₁	Db				
DT11013	13	45	33,9	22,8	59	1210	25,4	32	0,94
DT11014	14	45	33,9	22,8	65	1210	25,4	32	1,16
DT11015	15	45	33,9	22,8	71	1610	25,4	42	1,18
DT11016	16	45	33,9	22,8	77	1610	25,4	42	1,49
DT11017	17	45	33,9	22,8	83	1610	25,4	42	1,73
DT11018	18	45	33,9	22,8	89	2012	31,8	50	1,62
DT11019	19	45	33,9	22,8	95	2012	31,8	50	1,95
DT11020	20	45	33,9	22,8	101	2517	44,5	65	1,70
DT11021	21	45	33,9	22,8	107	2517	44,5	65	2,05
DT11023	23	45	33,9	22,8	119	2517	44,5	65	2,85
DT11025	25	45	33,9	22,8	131	2517	44,5	65	3,75

cod.	Z	1"x 17,02 - 16B R.25,4				per Bussola * for Bush * für Buchse * pour Moyeux * amovibles * para Casquillos cónicos *	F ₂	B ₂ (max.)	Peso Weight Gewicht Poids Peso
		h ₂	F	F ₁	Db				
DT12012	12	63,5	47,3	31,1	72	1615	38,1	42	1,90
DT12013	13	63,5	47,3	31,1	81	1615	38,1	42	2,50
DT12014	14	63,5	47,3	31,1	88	2012	31,8	50	2,50
DT12015	15	63,5	47,3	31,1	97	2012	31,8	50	3,10
DT12016	16	63,5	47,3	31,1	104	2012	31,8	50	3,75
DT12017	17	63,5	47,3	31,1	113	2517	44,5	65	3,90
DT12018	18	63,5	47,3	31,1	121	2517	44,5	65	4,70
DT12019	19	63,5	47,3	31,1	129	2517	44,5	65	5,50
DT12020	20	63,5	47,3	31,1	137	3020	50,8	75	5,15
DT12021	21	63,5	47,3	31,1	145	3020	50,8	75	6,05
DT12023	23	63,5	47,3	31,1	161	3525	63,5	90	7,20
DT12025	25	63,5	47,3	31,1	177	3525	63,5	90	9,40



A richiesta possiamo eseguire dentature e passi nei profili ASA non indicati nel presente Catalogo in base a consuntivo.

Auf Anfrage sind weitere Zähnezahlen oder Teilungen für ASA - Rollenketten lieferbar.

On request, we can carry out toothing pitch on "ASA" profiles, not indicated in this catalogue, according to estimates.

Possibilité d'exécuter sur demande des dentures et des pas dans les profils "ASA" non indiqués dans le catalogue, sur devis.

Previa solicitud y en base a presupuesto podemos fabricar dentados y pasos con perfiles "ASA" no señalados en el presente catálogo.

PIGNONI E CORONE ASA

Sprockets and plate wheels ASA

Kettenräder ASA

Pignons et disques ASA

Piñones y discos ASA

Pignoni per catene semplici, doppie e triple a rulli secondo: DIN 8188 - ISO/R 606 - ANSI B 29,1

Sprockets for simplex, duplex and triplex chain to: DIN 8188 - ISO/R 606 - ANSI B 29,1

Kettenräder mit einseitiger Nabe für Simplex-Duplex-Triplex-Rollenkette nach: DIN 8188 - ISO/R 606 - ANSI B 29,1

Pignons avec moyeu déporté pour chaînes simples, doubles, et triples à rouleaux suivant les normes: DIN 8188 - ISO/R 606 - ANSI B 29,1

Piñones para cadena simple, doble y triple de rodillos según las normas: DIN 8188 - ISO/R 606 - ANSI B 29,1



3/8" x 3/16"

ASA 35 - 1-2-3 9,525 x 4,77 mm

CATENA	CHAIN	KETTE	CHAÎNE	CADENA	ASA 35
Passo	Pitch	Teilung	Pas	Paso	9,525
Larghezza interna	Internal width	Innere Breite	Largeur interieure	Ancho interno	4,770
Rullo ϕ	Roller ϕ	Rollen ϕ	ϕ du rouleau	Rodillo ϕ	5,080
PIGNONE	SPROCKETS	KETTENRÄDER	PIGNONS	PIÑONES	ASA 35
Raggio dente r	Tooth radius r	Radius r	Rayon de denture r	Radio diente r	r 10,0
Larghezza raggio C	Radius width C	Breite C	Largeur de rayon C	Ancho radio C	C 1,2
Largh. dente h_1	Tooth width h_1	Zahnbreite h_1	Larg. de denture h_1	Ancho diente h_1	h_1 4,4
Largh. dente L	Tooth width L	Zahnbreite L	Larg. de denture L	Ancho diente L	L 4,3
Largh. dente h_2	Tooth width h_2	Zahnbreite h_2	Larg. de denture h_2	Ancho diente h_2	h_2 14,4
Largh. dente h_3	Tooth width h_3	Zahnbreite h_3	Larg. de denture h_3	Ancho diente h_3	h_3 24,5
Altezza totale H	Full height H	Gesamt Höhe H	Hauteur totale H	Altura total H	H -

Materiale C45E UNI EN 10083-1		Material C45E UNI EN 10083-1		Werkstoff C45E UNI EN 10083-1			Matière C45E UNI EN 10083-1		Material C45E UNI EN 10083-1		
Z	D_e	D_p	Simplex				Duplex				
			cod.	d	D	H	cod.	d	D	H	
10	35,70	30,82	PS 05A10	20	8	22					
11	38,69	33,80	PS 05A11	22	8	25					
12	41,68	36,80	PS 05A12	25	8	25					
13	44,68	39,80	PS 05A13	28	10	25	PD 05A13	28	10	25	
14	47,68	42,80	PS 05A14	31	10	25	PD 05A14	31	10	25	
15	50,69	45,81	PS 05A15	34	10	25	PD 05A15	34	10	25	
16	53,70	48,82	PS 05A16	38	10	28	PD 05A16	37	12	30	
17	56,72	51,83	PS 05A17	38	10	28	PD 05A17	40	12	30	
18	59,73	54,85	PS 05A18	38	10	28	PD 05A18	43	12	30	
19	62,75	57,87	PS 05A19	46	10	28	PD 05A19	46	12	30	
20	65,77	60,89	PS 05A20	46	10	28	PD 05A20	49	12	30	
21	68,79	63,91	PS 05A21	46	10	28	PD 05A21	52	16	30	
22	71,81	66,93	PS 05A22	52	12	28	PD 05A22	55	16	30	
23	74,83	69,95	PS 05A23	52	12	28	PD 05A23	58	16	30	
24	77,85	72,97	PS 05A24	52	12	28	PD 05A24	61	16	30	
25	80,88	76,00	PS 05A25	58	12	28	PD 05A25	64	16	30	
26	83,90	79,02	PS 05A26	58	12	28	PD 05A26	67	16	30	
27	86,93	82,04	PS 05A27	58	12	28	PD 05A27	70	16	30	
28	89,95	85,07	PS 05A28	60	12	28	PD 05A28	73	16	30	
30	96,00	91,12	PS 05A30	60	12	28					

Pignoni / Sprockets

Kettenräder mit Nabe / Pignons / Piñones



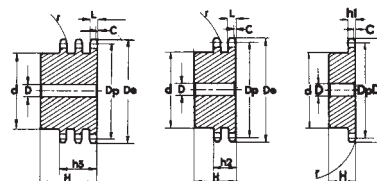
Pignoni per catene semplici, doppie e triple a rulli secondo: DIN 8188 - ISO/R 606 - ANSI B 29,1

Sprockets for simplex, duplex and triplex chain to: DIN 8188 - ISO/R 606 - ANSI B 29,1

Kettenräder mit einseitiger Nabe für Simplex-Duplex-Triplex-Rollenkette nach: DIN 8188 - ISO/R 606 - ANSI B 29,1

Pignons avec moyeu déporté pour chaînes simples, doubles, et triples à rouleaux suivant les normes: DIN 8188 - ISO/R 606 - ANSI B 29,1

Piñones para cadena simple, doble y triple de rodillos según las normas: DIN 8188 - ISO/R 606 - ANSI B 29,1



1/2" x 5/16"

ASA 40 - 1-2-3 12,7 x 7,94 mm

CATENA	CHAIN	KETTE	CHAÎNE	CADENA	ASA 40
Passo	Pitch	Teilung	Pas	Paso	12,7
Larghezza interna	Internal width	Innere Breite	Largeur interieure	Ancho interno	7,94
Rullo ø	Roller ø	Rollen ø	ø du rouleau	Rodillo ø	7,94

PIGNONE	SPROCKETS	KETTENRÄDER	PIGNONS	PIÑONES	ASA 40
Raggio dente r	Tooth radius r	Radius r	Rayon de denture r	Radio diente r	r 13,5
Larghezza raggio C	Radius width C	Breite C	Largeur de rayon C	Ancho radio C	C 1,6
Largh. dente h ₁	Tooth width h ₁	Zahnbreite h ₁	Larg. de denture h ₁	Ancho diente h ₁	h ₁ 7,4
Largh. dente L	Tooth width L	Zahnbreite L	Larg. de denture L	Ancho diente L	L 7,2
Largh. dente h ₂	Tooth width h ₂	Zahnbreite h ₂	Larg. de denture h ₂	Ancho diente h ₂	h ₂ 21,6
Largh. dente h ₃	Tooth width h ₃	Zahnbreite h ₃	Larg. de denture h ₃	Ancho diente h ₃	h ₃ 36,0
Altezza totale H	Full height H	Gesamt Höhe H	Hauteur totale H	Altura total H	H -

Materiale C45E UNI EN 10083-1			Material C45E UNI EN 10083-1			Werkstoff C45E UNI EN 10083-1			Matière C45E UNI EN 10083-1			Material C45E UNI EN 10083-1		
Z	D _e	D _p	Simplex			Duplex			Triplex					
			cod.	d	D	H	cod.	d	D	H	cod.	d	D	H
10	47,66	41,10	PS 09A10	26	10	25								
11	51,64	45,08	PS 09A11	29	10	25								
12	55,63	49,07	PS 09A12	35	10	28				PT 09A12	35	14	50	
13	59,63	53,07	PS 09A13	35	10	28	PD 09A13	38	12	35	PT 09A13	38	14	50
14	63,63	57,07	PS 09A14	35	10	28	PD 09A14	42	12	35	PT 09A14	42	14	50
15	67,64	61,08	PS 09A15	48	10	28	PD 09A15	46	12	35	PT 09A15	46	14	50
16	71,66	65,10	PS 09A16	48	10	28	PD 09A16	50	14	35	PT 09A16	50	16	50
17	75,68	69,12	PS 09A17	48	10	28	PD 09A17	54	14	35	PT 09A17	54	16	50
18	79,70	73,14	PS 09A18	60	12	28	PD 09A18	58	14	35	PT 09A18	58	16	50
19	83,72	77,16	PS 09A19	60	12	28	PD 09A19	62	14	35	PT 09A19	62	16	50
20	87,74	81,18	PS 09A20	60	12	28	PD 09A20	66	14	35	PT 09A20	66	16	50
21	91,77	85,21	PS 09A21	65	12	28	PD 09A21	70	16	40	PT 09A21	70	20	55
22	95,80	89,24	PS 09A22	65	12	28	PD 09A22	70	16	40	PT 09A22	70	20	55
23	99,83	93,27	PS 09A23	65	12	28	PD 09A23	70	16	40	PT 09A23	70	20	55
24	103,86	97,30	PS 09A24	70	14	28	PD 09A24	75	16	40	PT 09A24	75	20	55
25	107,89	101,33	PS 09A25	70	14	28	PD 09A25	80	16	40	PT 09A25	80	20	55
26	111,92	105,36	PS 09A26	70	14	28	PD 09A26	85	20	40	PT 09A26	85	20	55
27	115,96	109,40	PS 09A27	70	16	30	PD 09A27	85	20	40	PT 09A27	85	20	55
28	119,99	113,43	PS 09A28	70	16	30	PD 09A28	90	20	40	PT 09A28	90	20	55
30	128,06	121,50	PS 09A30	80	16	30	PD 09A30	100	20	40				
32	136,13	129,57	PS 09A32	80	16	30								
35	148,24	141,68	PS 09A35	90	16	30								
36	152,28	145,72	PS 09A36	90	16	30								
38	160,35	153,79	PS 09A38	90	16	35								
40	168,43	161,87	PS 09A40	90	16	35								

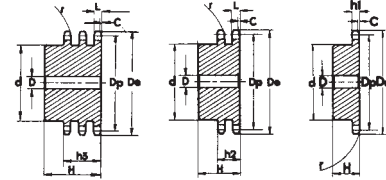
Pignoni per catene semplici, doppie e triple a rulli secondo: DIN 8188 - ISO/R 606 - ANSI B 29,1

Sprockets for simplex, duplex and triplex chain to: DIN 8188 - ISO/R 606 - ANSI B 29,1

Kettenräder mit einseitiger Nabe für Simplex-Duplex-Triplex-Rollenkette nach: DIN 8188 - ISO/R 606 - ANSI B 29,1

Pignons avec moyeu déporté pour chaînes simples, doubles, et triples à rouleaux suivant les normes: DIN 8188 - ISO/R 606 - ANSI B 29,1

Piñones para cadena simple, doble y triple de rodillos según las normas: DIN 8188 - ISO/R 606 - ANSI B 29,1



5/8" x 3/8"

ASA 50 - 1-2-3 15,875 x 9,52 mm

CATENA	CHAIN	KETTE	CHAÎNE	CADENA	ASA 50
Passo	Pitch	Teilung	Pas	Paso	15,875
Larghezza interna	Internal width	Innere Breite	Largeur interieure	Ancho interno	9,520
Rullo ø	Roller ø	Rollen ø	ø du rouleau	Rodillo ø	10,160

PIGNONE	SPROCKETS	KETTENRÄDER	PIGNONS	PIÑONES	ASA 50
Raggio dente r	Tooth radius r	Radius r	Rayon de denture r	Radio diente r	r 17,0
Larghezza raggio C	Radius width C	Breite C	Largeur de rayon C	Ancho radio C	C 2,0
Largh. dente h ₁	Tooth width h ₁	Zahnbreite h ₁	Larg. de denture h ₁	Ancho diente h ₁	h ₁ 9,0
Largh. dente L	Tooth width L	Zahnbreite L	Larg. de denture L	Ancho diente L	L 8,8
Largh. dente h ₂	Tooth width h ₂	Zahnbreite h ₂	Larg. de denture h ₂	Ancho diente h ₂	h ₂ 26,9
Largh. dente h ₃	Tooth width h ₃	Zahnbreite h ₃	Larg. de denture h ₃	Ancho diente h ₃	h ₃ 45,0
Altezza totale H	Full height H	Gesamt Höhe H	Hauteur totale H	Altura total H	H -

Materiale C45E UNI EN 10083-1			Material C45E UNI EN 10083-1				Werkstoff C45E UNI EN 10083-1				Matière C45E UNI EN 10083-1				Material C45E UNI EN 10083-1			
Z	D _e	D _p	Simplex				Duplex				Triplex							
			cod.	d	D	H	cod.	d	D	H	cod.	d	D	H				
8	47,0	41,48	PS 10A08	25	10	25												
9	52,6	46,42	PS 10A09	30	10	25												
10	57,5	51,37	PS 10A10	35	10	25												
11	63,0	56,34	PS 10A11	37	12	30												
12	68,0	61,34	PS 10A12	42	12	30							PT 10A12	44	16	55		
13	73,0	66,32	PS 10A13	47	12	30		PD 10A13	49	14	40		PT 10A13	49	16	55		
14	78,0	71,34	PS 10A14	52	12	30		PD 10A14	54	14	40		PT 10A14	54	16	55		
15	83,0	76,36	PS 10A15	57	12	30		PD 10A15	59	14	40		PT 10A15	59	16	55		
16	88,0	81,37	PS 10A16	60	12	30		PD 10A16	64	16	45		PT 10A16	64	16	60		
17	93,0	86,39	PS 10A17	60	12	30		PD 10A17	69	16	45		PT 10A17	69	16	60		
18	98,3	91,42	PS 10A18	70	14	30		PD 10A18	74	16	45		PT 10A18	74	16	60		
19	103,3	96,45	PS 10A19	70	14	30		PD 10A19	79	16	45		PT 10A19	79	16	60		
20	108,4	101,49	PS 10A20	75	14	30		PD 10A20	84	16	45		PT 10A20	84	16	60		
21	113,4	106,52	PS 10A21	75	16	30		PD 10A21	85	16	45		PT 10A21	85	20	60		
22	118,0	111,55	PS 10A22	80	16	30		PD 10A22	90	16	45		PT 10A22	90	20	60		
23	123,4	116,58	PS 10A23	80	16	30		PD 10A23	95	16	45		PT 10A23	95	20	60		
24	128,3	121,62	PS 10A24	80	16	30		PD 10A24	100	16	45		PT 10A24	100	20	60		
25	134,4	126,66	PS 10A25	80	16	30		PD 10A25	105	16	45		PT 10A25	105	20	60		
26	139,0	131,70	PS 10A26	85	20	35							PT 10A26	110	20	60		
27	144,0	136,75	PS 10A27	85	20	35							PT 10A27	110	20	60		
28	148,7	141,78	PS 10A28	90	20	35							PT 10A28	115	20	60		
29	153,8	146,83	PS 10A29	90	20	35												
30	158,8	151,87	PS 10A30	90	20	35												
31	163,9	156,92	PS 10A31	95	20	35												
32	168,9	161,95	PS 10A32	95	20	35												
33	174,5	167,00	PS 10A33	95	20	35												
34	179,0	172,05	PS 10A34	95	20	35												
35	184,1	177,10	PS 10A35	95	20	35												
36	189,1	182,15	PS 10A36	100	20	35												
37	194,2	187,20	PS 10A37	100	20	35												
38	199,2	192,24	PS 10A38	100	20	35												
39	204,2	197,29	PS 10A39	100	20	35												
40	209,3	202,34	PS 10A40	100	20	35												

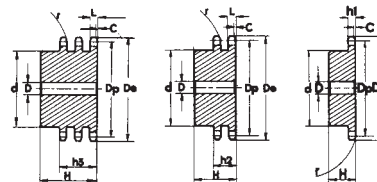
Pignoni per catene semplici, doppie e triple a rulli secondo: DIN 8188 - ISO/R 606 - ANSI B 29,1

Sprockets for simplex, duplex and triplex chain to: DIN 8188 - ISO/R 606 - ANSI B 29,1

Kettenräder mit einseitiger Nabe für Simplex-Duplex-Triplex-Rollenkette nach: DIN 8188 - ISO/R 606 - ANSI B 29,1

Pignons avec moyeu déporté pour chaînes simples, doubles, et triples à rouleaux suivant les normes: DIN 8188 - ISO/R 606 - ANSI B 29,1

Piñones para cadena simple, doble y triple de rodillos según las normas: DIN 8188 - ISO/R 606 - ANSI B 29,1



3/4" x 1/2"

ASA 60 - 1-2-3 19,05 x 12,7 mm

CATENA	CHAIN	KETTE	CHAÎNE	CADENA	ASA 60
Passo	Pitch	Teilung	Pas	Paso	19,05
Larghezza interna	Internal width	Innere Breite	Largeur interieure	Ancho interno	12,70
Rullo ø	Roller ø	Rollen ø	ø du rouleau	Rodillo ø	11,91

PIGNONE	SPROCKETS	KETTENRÄDER	PIGNONS	PIÑONES	ASA 60
Raggio dente r	Tooth radius r	Radius r	Rayon de denture r	Radio diente r	r 20,0
Larghezza raggio C	Radius width C	Breite C	Largeur de rayon C	Ancho radio C	C 2,4
Largh. dente h ₁	Tooth width h ₁	Zahnbreite h ₁	Larg. de denture h ₁	Ancho diente h ₁	h₁ 12,0
Largh. dente L	Tooth width L	Zahnbreite L	Larg. de denture L	Ancho diente L	L 11,8
Largh. dente h ₂	Tooth width h ₂	Zahnbreite h ₂	Larg. de denture h ₂	Ancho diente h ₂	h₂ 34,6
Largh. dente h ₃	Tooth width h ₃	Zahnbreite h ₃	Larg. de denture h ₃	Ancho diente h ₃	h₃ 57,4
Altezza totale H	Full height H	Gesamt Höhe H	Hauteur totale H	Altura total H	H -

Materiale C45E UNI EN 10083-1			Material C45E UNI EN 10083-1				Werkstoff C45E UNI EN 10083-1				Matière C45E UNI EN 10083-1				Material C45E UNI EN 10083-1			
Z	D _e	D _p	Simplex				Duplex				Triplex							
			cod.	d	D	H	cod.	d	D	H	cod.	d	D	H				
10	71,54	61,64	PS 11A10	42	12	30	PD 11A10	42	12	45								
11	77,51	67,61	PS 11A11	45	12	30	PD 11A11	47	16	50								
12	83,49	73,61	PS 11A12	45	12	30	PD 11A12	53	16	50	PT 11A12	53	20	70				
13	89,49	79,59	PS 11A13	60	14	35	PD 11A13	59	16	50	PT 11A13	59	20	70				
14	95,50	85,61	PS 11A14	60	14	35	PD 11A14	65	16	50	PT 11A14	65	20	70				
15	101,52	91,63	PS 11A15	60	14	35	PD 11A15	71	16	50	PT 11A15	71	20	70				
16	107,54	97,65	PS 11A16	75	16	35	PD 11A16	77	20	50	PT 11A16	77	20	70				
17	113,56	103,67	PS 11A17	75	16	35	PD 11A17	83	20	50	PT 11A17	83	20	70				
18	119,59	109,71	PS 11A18	75	16	35	PD 11A18	89	20	50	PT 11A18	89	20	70				
19	125,63	115,75	PS 11A19	80	16	35	PD 11A19	95	20	50	PT 11A19	95	20	70				
20	131,67	121,78	PS 11A20	80	16	35	PD 11A20	100	20	50	PT 11A20	100	20	70				
21	137,71	127,82	PS 11A21	80	16	35	PD 11A21	100	20	50	PT 11A21	100	20	70				
22	143,75	133,86	PS 11A22	90	20	40	PD 11A22	100	20	50	PT 11A22	100	20	70				
23	149,79	139,90	PS 11A23	90	20	40	PD 11A23	110	20	50	PT 11A23	110	20	70				
24	155,84	145,94	PS 11A24	90	20	40	PD 11A24	110	20	50	PT 11A24	110	20	70				
25	161,88	152,00	PS 11A25	90	20	40	PD 11A25	120	20	50	PT 11A25	120	20	70				
26	167,93	158,04	PS 11A26	90	20	40	PD 11A26	120	20	50								
27	173,98	164,09	PS 11A27	90	20	40	PD 11A27	120	20	50								
28	180,03	170,13	PS 11A28	95	20	40	PD 11A28	120	20	50								
30	192,14	182,25	PS 11A30	95	20	40	PD 11A30	120	20	50								

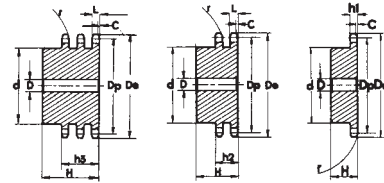
Pignoni per catene semplici, doppie e triple a rulli secondo: DIN 8188 - ISO/R 606 - ANSI B 29,1

Sprockets for simplex, duplex and triplex chain to: DIN 8188 - ISO/R 606 - ANSI B 29,1

Kettenräder mit einseitiger Nabe für Simplex-Duplex-Triplex-Rollenkette nach: DIN 8188 - ISO/R 606 - ANSI B 29,1

Pignons avec moyeu déporté pour chaînes simples, doubles, et triples à rouleaux suivant les normes: DIN 8188 - ISO/R 606 - ANSI B 29,1

Piñones para cadena simple, doble y triple de rodillos según las normas: DIN 8188 - ISO/R 606 - ANSI B 29,1



1" x 5/8"

ASA 80 - 1-2-3 25,4 x 15,88 mm

CATENA	CHAIN	KETTE	CHAÎNE	CADENA	ASA 80
Passo	Pitch	Teilung	Pas	Paso	25,40
Larghezza interna	Internal width	Innere Breite	Largeur interieure	Ancho interno	15,88
Rullo \varnothing	Roller \varnothing	Rollen \varnothing	\varnothing du rouleau	Rodillo \varnothing	15,88
PIGNONE	SPROCKETS	KETTENRÄDER	PIGNONS	PIÑONES	ASA 80
Raggio dente r	Tooth radius r	Radius r	Rayon de denture r	Radio diente r	r 27,0
Larghezza raggio C	Radius width C	Breite C	Largeur de rayon C	Ancho radio C	C 3,2
Largh. dente h_1	Tooth width h_1	Zahnbreite h_1	Larg. de denture h_1	Ancho diente h_1	h_1 15,0
Largh. dente L	Tooth width L	Zahnbreite L	Larg. de denture L	Ancho diente L	L 14,7
Largh. dente h_2	Tooth width h_2	Zahnbreite h_2	Larg. de denture h_2	Ancho diente h_2	h_2 44,0
Largh. dente h_3	Tooth width h_3	Zahnbreite h_3	Larg. de denture h_3	Ancho diente h_3	h_3 73,3
Altezza totale H	Full height H	Gesamt Höhe H	Hauteur totale H	Altura total H	H -

Materiale C45E
UNI EN 10083-1

Material C45E
UNI EN 10083-1

Werkstoff C45E
UNI EN 10083-1

Matière C45E
UNI EN 10083-1

Material C45E
UNI EN 10083-1

Z	D_e	D_p	Simplex				Duplex				Triplex				
			cod.	d	D	H	cod.	d	D	H	cod.	d	D	H	
8	79,49	66,37	PS 12A08	42	16	35									
9	87,38	74,27	PS 12A09	50	16	35									
10	95,32	82,19	PS 12A10	55	16	35									
11	103,28	90,14	PS 12A11	61	16	40									
12	111,26	98,14	PS 12A12	69	16	40	PD 12A12	72	20	70	PT 12A12	72	25	100	
13	119,26	106,12	PS 12A13	78	16	40	PD 12A13	80	20	70	PT 12A13	80	25	100	
14	127,27	114,15	PS 12A14	84	16	40	PD 12A14	88	20	70	PT 12A14	88	25	100	
15	135,29	122,17	PS 12A15	92	16	40	PD 12A15	96	20	70	PT 12A15	96	25	100	
16	143,32	130,20	PS 12A16	100	20	45	PD 12A16	104	20	70	PT 12A16	104	30	100	
17	151,35	138,22	PS 12A17	100	20	45	PD 12A17	112	20	70	PT 12A17	112	30	100	
18	159,39	146,28	PS 12A18	100	20	45	PD 12A18	120	20	70	PT 12A18	120	30	100	
19	167,44	154,33	PS 12A19	100	20	45	PD 12A19	128	20	70	PT 12A19	128	30	100	
20	175,49	162,38	PS 12A20	100	20	45	PD 12A20	130	20	70	PT 12A20	130	30	100	
21	183,54	170,43	PS 12A21	110	20	50	PD 12A21	130	25	70					
22	191,60	178,48	PS 12A22	110	20	50									
23	199,66	186,53	PS 12A23	110	20	50									
24	207,72	194,59	PS 12A24	110	20	50									
25	215,78	202,66	PS 12A25	110	20	50									
26	223,84	210,72	PS 12A26	120	20	50									
27	231,91	218,79	PS 12A27	120	20	50									
28	239,98	226,85	PS 12A28	120	20	50									
29	248,05	234,92	PS 12A29	120	20	50									
30	256,12	243,00	PS 12A30	120	20	50									

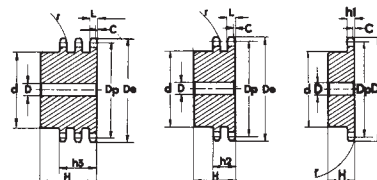
Pignoni per catene semplici, doppie e triple a rulli secondo: DIN 8188 - ISO/R 606 - ANSI B 29,1

Sprockets for simplex, duplex and triplex chain to: DIN 8188 - ISO/R 606 - ANSI B 29,1

Kettenräder mit einseitiger Nabe für Simplex-Duplex-Triplex-Rollenkette nach: DIN 8188 - ISO/R 606 - ANSI B 29,1

Pignons avec moyeu déporté pour chaînes simples, doubles, et triples à rouleaux suivant les normes: DIN 8188 - ISO/R 606 - ANSI B 29,1

Piñones para cadena simple, doble y triple de rodillos según las normas: DIN 8188 - ISO/R 606 - ANSI B 29,1



1"1/4 x 3/4"

ASA 100 - 1-2-3 31,75 x 19,05 mm

CATENA	CHAIN	KETTE	CHAÎNE	CADENA	ASA 100
Passo	Pitch	Teilung	Pas	Paso	31,75
Larghezza interna	Internal width	Innere Breite	Largeur interieure	Ancho interno	19,05
Rullo \varnothing	Roller \varnothing	Rollen \varnothing	\varnothing du rouleau	Rodillo \varnothing	19,05

PIGNONE	SPROCKETS	KETTENRÄDER	PIGNONS	PIÑONES	ASA 100
Raggio dente r	Tooth radius r	Radius r	Rayon de denture r	Radio diente r	r 33,5
Larghezza raggio C	Radius width C	Breite C	Largeur de rayon C	Ancho radio C	C 4,0
Largh. dente h_1	Tooth width h_1	Zahnbreite h_1	Larg. de denture h_1	Ancho diente h_1	h_1 18,0
Largh. dente L	Tooth width L	Zahnbreite L	Larg. de denture L	Ancho diente L	L 17,7
Largh. dente h_2	Tooth width h_2	Zahnbreite h_2	Larg. de denture h_2	Ancho diente h_2	h_2 53,5
Largh. dente h_3	Tooth width h_3	Zahnbreite h_3	Larg. de denture h_3	Ancho diente h_3	h_3 89,2
Altezza totale H	Full height H	Gesamt Höhe H	Hauteur totale H	Altura total H	H -

Materiale C45E
UNI EN 10083-1

Material C45E
UNI EN 10083-1

Werkstoff C45E
UNI EN 10083-1

Matière C45E
UNI EN 10083-1

Material C45E
UNI EN 10083-1

Z	D_e	D_p	Simplex				Duplex			
			cod.	d	D	H	cod.	d	D	H
8	98,1	82,96	PS 13A08	53	20	40				
9	108,0	92,84	PS 13A09	63	20	40				
10	117,9	102,74	PS 13A10	70	20	40				
11	127,8	112,68	PS 13A11	77	20	45				
12	137,8	122,68	PS 13A12	88	20	45	PD 13A12	90	20	80
13	147,8	132,65	PS 13A13	98	20	45	PD 13A13	100	20	80
14	157,8	142,68	PS 13A14	108	20	45	PD 13A14	110	20	80
15	167,9	152,72	PS 13A15	118	20	45	PD 13A15	120	20	80
16	177,9	162,75	PS 13A16	120	25	50	PD 13A16	120	25	80
17	187,9	172,78	PS 13A17	120	25	50	PD 13A17	120	25	80
18	198,0	182,85	PS 13A18	120	25	50				
19	208,1	192,91	PS 13A19	120	25	50				
20	218,1	202,98	PS 13A20	120	25	50				
21	228,2	213,04	PS 13A21	140	25	55				
22	238,3	223,11	PS 13A22	140	25	55				
23	248,3	233,17	PS 13A23	140	25	55				
24	258,4	243,23	PS 13A24	140	25	55				
25	268,5	253,33	PS 13A25	140	25	55				

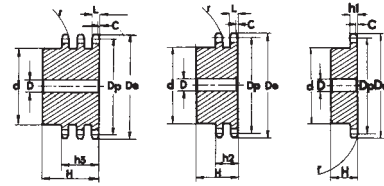
Pignoni per catene semplici, doppie e triple a rulli secondo: DIN 8188 - ISO/R 606 - ANSI B 29,1

Sprockets for simplex, duplex and triplex chain to: DIN 8188 - ISO/R 606 - ANSI B 29,1

Kettenräder mit einseitiger Nabe für Simplex-Duplex-Triplex-Rollenkette nach: DIN 8188 - ISO/R 606 - ANSI B 29,1

Pignons avec moyeu déporté pour chaînes simples, doubles, et triples à rouleaux suivant les normes: DIN 8188 - ISO/R 606 - ANSI B 29,1

Piñones para cadena simple, doble y triple de rodillos según las normas: DIN 8188 - ISO/R 606 - ANSI B 29,1



1"1/2 x 1"

ASA 120 - 1-2-3 38,1 x 25,4 mm

CATENA	CHAIN	KETTE	CHAÎNE	CADENA	ASA 120
Passo	Pitch	Teilung	Pas	Paso	38,10
Larghezza interna	Internal width	Innere Breite	Largeur interieure	Ancho interno	25,40
Rullo \varnothing	Roller \varnothing	Rollen \varnothing	\varnothing du rouleau	Rodillo \varnothing	22,22
PIGNONE	SPROCKETS	KETTENRÄDER	PIGNONS	PIÑONES	ASA 120
Raggio dente r	Tooth radius r	Radius r	Rayon de denture r	Radio diente r	r 40,5
Larghezza raggio C	Radius width C	Breite C	Largeur de rayon C	Ancho radio C	C 4,8
Largh. dente h_1	Tooth width h_1	Zahnbreite h_1	Larg. de denture h_1	Ancho diente h_1	h_1 24,1
Largh. dente L	Tooth width L	Zahnbreite L	Larg. de denture L	Ancho diente L	L 23,6
Largh. dente h_2	Tooth width h_2	Zahnbreite h_2	Larg. de denture h_2	Ancho diente h_2	h_2 69,0
Largh. dente h_3	Tooth width h_3	Zahnbreite h_3	Larg. de denture h_3	Ancho diente h_3	h_3 114,5
Altezza totale H	Full height H	Gesamt Höhe H	Hauteur totale H	Altura total H	H -

Materiale C45E UNI EN 10083-1	Material C45E UNI EN 10083-1	Werkstoff C45E UNI EN 10083-1	Matière C45E UNI EN 10083-1	Material C45E UNI EN 10083-1						
		Simplex		Duplex						
Z	D_e	D_p	cod.	d	D	H	cod.	d	D	H
8	119,04	99,55	PS 14A08	58	20	45				
9	130,88	111,40	PS 14A09	70	20	45				
10	142,77	123,29	PS 14A10	80	20	45				
11	154,71	135,21	PS 14A11	90	25	50				
12	166,69	147,22	PS 14A12	102	25	50	PD 14A12	102	25	100
13	178,68	159,18	PS 14A13	114	25	50	PD 14A13	114	25	100
14	190,70	171,22	PS 14A14	128	25	50	PD 14A14	128	25	100
15	202,73	183,26	PS 14A15	140	25	50	PD 14A15	140	25	100

1"3/4 x 1"1/4

ASA 140 - 1-2-3 44,45 x 25,4 mm

CATENA	CHAIN	KETTE	CHAÎNE	CADENA	ASA 140
Passo	Pitch	Teilung	Pas	Paso	44,45
Larghezza interna	Internal width	Innere Breite	Largeur interieure	Ancho interno	25,40
Rullo \varnothing	Roller \varnothing	Rollen \varnothing	\varnothing du rouleau	Rodillo \varnothing	25,40
PIGNONE	SPROCKETS	KETTENRÄDER	PIGNONS	PIÑONES	ASA 140
Raggio dente r	Tooth radius r	Radius r	Rayon de denture r	Radio diente r	r 47,5
Larghezza raggio C	Radius width C	Breite C	Largeur de rayon C	Ancho radio C	C 5,8
Largh. dente h_1	Tooth width h_1	Zahnbreite h_1	Larg. de denture h_1	Ancho diente h_1	h_1 24,1
Largh. dente L	Tooth width L	Zahnbreite L	Larg. de denture L	Ancho diente L	L 23,6
Largh. dente h_2	Tooth width h_2	Zahnbreite h_2	Larg. de denture h_2	Ancho diente h_2	h_2 72,5
Largh. dente h_3	Tooth width h_3	Zahnbreite h_3	Larg. de denture h_3	Ancho diente h_3	h_3 121,3
Altezza totale H	Full height H	Gesamt Höhe H	Hauteur totale H	Altura total H	H -

2" x 1"1/4

ASA 160 - 1-2-3 50,8 x 31,75 mm

CATENA	CHAIN	KETTE	CHAÎNE	CADENA	ASA 160
Passo	Pitch	Teilung	Pas	Paso	50,80
Larghezza interna	Internal width	Innere Breite	Largeur interieure	Ancho interno	31,75
Rullo \varnothing	Roller \varnothing	Rollen \varnothing	\varnothing du rouleau	Rodillo \varnothing	28,58
PIGNONE	SPROCKETS	KETTENRÄDER	PIGNONS	PIÑONES	ASA 160
Raggio dente r	Tooth radius r	Radius r	Rayon de denture r	Radio diente r	r 54,0
Larghezza raggio C	Radius width C	Breite C	Largeur de rayon C	Ancho radio C	C 7,0
Largh. dente h_1	Tooth width h_1	Zahnbreite h_1	Larg. de denture h_1	Ancho diente h_1	h_1 30,1
Largh. dente L	Tooth width L	Zahnbreite L	Larg. de denture L	Ancho diente L	L 29,5
Largh. dente h_2	Tooth width h_2	Zahnbreite h_2	Larg. de denture h_2	Ancho diente h_2	h_2 88,0
Largh. dente h_3	Tooth width h_3	Zahnbreite h_3	Larg. de denture h_3	Ancho diente h_3	h_3 146,6
Altezza totale H	Full height H	Gesamt Höhe H	Hauteur totale H	Altura total H	H -

Corone / Plate wheels Kettenradscheiben / Disques / Discos



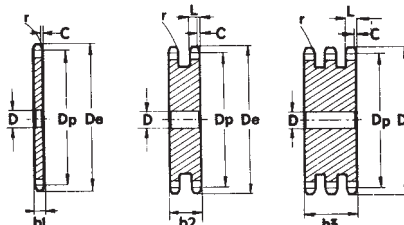
Corone per catene semplici, doppie e triple a rulli secondo: DIN 8188 - ISO/R 606 - ANSI B 29,1
Corone tornite sui lati, dentate con creatore.

Plate wheels for simplex, duplex and triplex chain to: DIN 8188 - ISO/R 606 - ANSI B 29,1
Plate Wheels turned on both sides and toothed by milling cutter.

Kettenradscheiben mit einseitiger Nabe für Simplex- Duplex- Triplex-Rollenkette nach: DIN 8188 - ISO/R 606 - ANSI B 29,1
Seitlich plan gedrehte, wälzgefräste Zahnkränze.

Disques avec moyeu déporté pour chaînes simples, doubles et triples à rouleaux suivant les normes: DIN 8188 - ISO/R 606 - ANSI B 29,1
Disques tournés sur les flancs, dentés à la fraise.

Discos para cadena simple, doble y triple de rodillos segun: DIN 8188 - ISO/R 606 - ANSI B 29,1
Discos torneadas en los lados, dientes obtenidos con fresa madre.



3/8" x 3/16"

ASA 35 - 1-2-3 9,525 x 4,77 mm

CATENA:	CHAIN:	KETTE:	CHAÎNE:	CADENA:	ASA 35
Passo	Pitch	Teilung	Pas	Paso	9,525
Larghezza interna	Internal width	Innere Breite	Largeur interieure	Ancho interno	4,770
Rullo ø	Roller ø	Rollen ø	ø du rouleau	Rodillo ø	5,080

CORONE	PLATE WHEELS	KETTENRADSCHIEBEN	DISQUES	DISCOS	ASA 35
Raggio dente r	Tooth radius r	Radius r	Rayon de denture r	Radio diente r	r 10,0
Larghezza raggio C	Radius width C	Breite C	Largeur de rayon C	Ancho radio C	C 1,2
Largh. dente h ₁	Tooth width h ₁	Zahnbreite h ₁	Larg. de denture h ₁	Ancho diente h ₁	h ₁ 4,4
Largh. dente L	Tooth width L	Zahnbreite L	Larg. de denture L	Ancho diente L	L 4,3
Largh. dente h ₂	Tooth width h ₂	Zahnbreite h ₂	Larg. de denture h ₂	Ancho diente h ₂	h ₂ 14,4
Largh. dente h ₃	Tooth width h ₃	Zahnbreite h ₃	Larg. de denture h ₃	Ancho diente h ₃	h ₃ 24,5
Altezza totale H	Full height H	Gesamt Höhe H	Hauteur totale H	Altura total H	H -

Z	D _e	D _p	Simplex		Duplex	
			cod.	d	cod.	d
30	96,00	91,12			CD 05A30	12
32	102,06	97,17	CS 05A32	12		
36	114,17	109,29	CS 05A36	12		
38	120,22	115,34	CS 05A38	12	CD 05A38	14
40	126,28	121,40	CS 05A40	12		
45	141,43	136,55	CS 05A45	16	CD 05A45	16
48	150,52	145,64	CS 05A48	16		
57	177,79	172,91	CS 05A57	16	CD 05A57	16
76	235,37	230,49	CS 05A76	20	CD 05A76	20

1/2" x 5/16"

ASA 40 - 1-2-3 12,7 x 7,94 mm

CATENA:	CHAIN:	KETTE:	CHAÎNE:	CADENA:	ASA 40
Passo	Pitch	Teilung	Pas	Paso	12,70
Larghezza interna	Internal width	Innere Breite	Largeur interieure	Ancho interno	7,94
Rullo ø	Roller ø	Rollen ø	ø du rouleau	Rodillo ø	7,94

CORONE	PLATE WHEELS	KETTENRADSCHIEBEN	DISQUES	DISCOS	ASA 40
Raggio dente r	Tooth radius r	Radius r	Rayon de denture r	Radio diente r	r 13,5
Larghezza raggio C	Radius width C	Breite C	Largeur de rayon C	Ancho radio C	C 1,6
Largh. dente h ₁	Tooth width h ₁	Zahnbreite h ₁	Larg. de denture h ₁	Ancho diente h ₁	h ₁ 7,4
Largh. dente L	Tooth width L	Zahnbreite L	Larg. de denture L	Ancho diente L	L 7,2
Largh. dente h ₂	Tooth width h ₂	Zahnbreite h ₂	Larg. de denture h ₂	Ancho diente h ₂	h ₂ 21,6
Largh. dente h ₃	Tooth width h ₃	Zahnbreite h ₃	Larg. de denture h ₃	Ancho diente h ₃	h ₃ 36,0
Altezza totale H	Full height H	Gesamt Höhe H	Hauteur totale H	Altura total H	H -

Z	D _e	D _p	Simplex		Duplex		Triplex	
			cod.	d	cod.	d	cod.	d
30	128,06	121,50					CT 09A30	20
32	136,13	129,57			CD 09A32	16		
38	160,35	153,79			CD 09A38	20	CT 09A38	25
40	168,43	161,87			CD 09A40	20		
42	176,50	169,94	CS 09A42	20				
45	188,62	182,06	CS 09A45	20	CD 09A45	20	CT 09A45	25
48	200,74	194,18	CS 09A48	20				
57	237,10	230,54	CS 09A57	20	CD 09A57	25	CT 09A57	25
76	313,88	307,32	CS 09A76	25	CD 09A76	25	CT 09A76	25
95	390,67	384,11			CD 09A95	25		

Corone per catene semplici, doppie e triple a rulli secondo: DIN 8188 - ISO/R 606 - ANSI B 29,1
Corone tornite sui lati, dentate con creatore.

Plate wheels for simplex, duplex and triplex chain to: DIN 8188 - ISO/R 606 - ANSI B 29,1
Plate Wheels turned on both sides and toothed by milling cutter.

Kettenradscheiben mit einseitiger Nabe für Simplex- Duplex- Triplex-Rollenkette nach: DIN 8188 - ISO/R 606 - ANSI B 29,1
Seitlich plan gedrehte, wälzgefräste Zahnkränze.

Disques avec moyeu déporté pour chaînes simples, doubles et triples à rouleaux suivant les normes: DIN 8188 - ISO/R 606 - ANSI B 29,1

Disques tournés sur les flancs, dentés à la fraise.

Discos para cadena simple, doble y triple de rodillos segun: DIN 8188 - ISO/R 606 - ANSI B 29,1

Discos torneadas en los lados, dientes obtenidos con fresa madre.



5/8" x 3/8"

ASA 50 - 1-2-3 15,875 x 9,52 mm

CATENA:	CHAIN:	KETTE:	CHAÎNE:	CADENA:	ASA 50
Passo	Pitch	Teilung	Pas	Paso	15,875
Larghezza interna	Internal width	Innere Breite	Largeur interieure	Ancho interno	9,520
Rullo \varnothing	Roller \varnothing	Rollen \varnothing	\varnothing du rouleau	Rodillo \varnothing	10,160

CORONE	PLATE WHEELS	KETTENRADSCHIEBEN	DISQUES	DISCOS	ASA 50
Raggio dente r	Tooth radius r	Radius r	Rayon de denture r	Radio diente r	r 17,0
Larghezza raggio C	Radius width C	Breite C	Largeur de rayon C	Ancho radio C	C 2,0
Largh. dente h_1	Tooth width h_1	Zahnbreite h_1	Larg. de denture h_1	Ancho diente h_1	h_1 9,0
Largh. dente L	Tooth width L	Zahnbreite L	Larg. de denture L	Ancho diente L	L 8,8
Largh. dente h_2	Tooth width h_2	Zahnbreite h_2	Larg. de denture h_2	Ancho diente h_2	h_2 26,9
Largh. dente h_3	Tooth width h_3	Zahnbreite h_3	Larg. de denture h_3	Ancho diente h_3	h_3 45,0
Altezza totale H	Full height H	Gesamt Höhe H	Hauteur totale H	Altura total H	H -

Z	D_e	D_p	Simplex cod. D	Duplex cod. D	Triplex cod. D	Z	D_e	D_p	Simplex cod. D	Duplex cod. D	Triplex cod. D
8	47,0	41,48	CS 10A08 10			44	230,0	222,53	CS 10A44 20		
9	52,6	46,42	CS 10A09 10			45	235,0	227,58	CS 10A45 20	CD 10A45 20	CT 10A45 25
10	57,5	51,37	CS 10A10 10			46	240,1	232,63	CS 10A46 20		
11	63,0	56,34	CS 10A11 10			47	245,1	237,68	CS 10A47 20		
12	68,0	61,34	CS 10A12 10			48	250,2	242,73	CS 10A48 20		
13	73,0	66,32	CS 10A13 10			49	255,2	247,78	CS 10A49 20		
14	78,0	71,34	CS 10A14 10			50	260,3	252,82	CS 10A50 20		
15	83,0	76,36	CS 10A15 10			51	265,3	257,87	CS 10A51 20		
16	88,0	81,37	CS 10A16 12			52	270,4	262,92	CS 10A52 20		
17	93,0	86,38	CS 10A17 12			53	275,4	267,97	CS 10A53 20		
18	98,3	91,42	CS 10A18 12			54	280,5	273,03	CS 10A54 20		
19	103,3	96,45	CS 10A19 12			55	285,5	278,08	CS 10A55 20		
20	108,4	101,49	CS 10A20 12			56	296,0	283,13	CS 10A56 25		
21	113,4	106,52	CS 10A21 12			57	290,6	288,18	CS 10A57 25	CD 10A57 25	CT 10A57 25
22	118,0	111,55	CS 10A22 12			58	300,7	293,23	CS 10A58 25		
23	123,5	116,58	CS 10A23 12			59	305,7	298,27	CS 10A59 25		
24	128,3	121,62	CS 10A24 12			60	310,8	303,32	CS 10A60 25		
25	134,0	126,66	CS 10A25 12			62	321,4	313,43	CS 10A62 25		
26	139,0	131,70	CS 10A26 16			64	331,5	321,53	CS 10A64 25		
27	144,0	136,75	CS 10A27 16			65	336,5	328,58	CS 10A65 25		
28	148,7	141,78	CS 10A28 16			66	341,6	333,63	CS 10A66 25		
29	153,8	146,83	CS 10A29 16			68	351,7	343,74	CS 10A68 25		
30	158,8	151,87	CS 10A30 16	CD 10A30 20	CT 10A30 20	70	361,8	353,84	CS 10A70 25		
31	163,9	156,92	CS 10A31 16			72	371,9	363,95	CS 10A72 25		
32	168,9	161,95	CS 10A32 16			75	387,1	379,09	CS 10A75 25		
33	174,5	167,00	CS 10A33 16			76	392,1	384,16	CS 10A76 25	CD 10A76 25	CT 10A76 30
34	179,0	172,05	CS 10A34 16			78	402,2	394,25	CS 10A78 25		
35	184,1	177,10	CS 10A35 20			80	412,3	404,35	CS 10A80 30		
36	189,1	182,15	CS 10A36 20			85	437,6	429,62	CS 10A85 30		
37	194,2	187,20	CS 10A37 20			90	462,8	454,88	CS 10A90 30		
38	199,2	192,24	CS 10A38 20	CD 10A38 20	CT 10A38 25	95	488,5	480,14	CS 10A95 30	CD 10A95 30	
39	204,2	197,29	CS 10A39 20			100	513,4	505,39	CS 1A100 30		
40	209,3	202,34	CS 10A40 20			110	563,9	555,92	CS 1A110 30		
41	214,8	207,39	CS 10A41 20			114	584,1	576,13	CS 1A114 30		
42	219,9	212,44	CS 10A42 20			120	614,4	606,45	CS 1A120 30		
43	224,9	217,49	CS 10A43 20			125	639,7	631,51	CS 1A125 30		

Corone / Plate wheels Kettenradscheiben / Disques / Discos



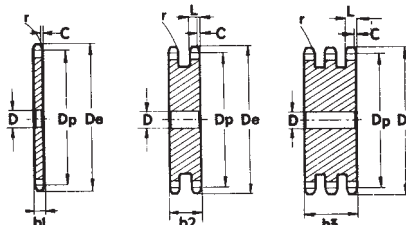
Corone per catene semplici, doppie e triple a rulli secondo: DIN 8188 - ISO/R 606 - ANSI B 29,1
Corone tornite sui lati, dentate con creatore.

Plate wheels for simplex, duplex and triplex chain to: DIN 8188 - ISO/R 606 - ANSI B 29,1
Plate Wheels turned on both sides and toothed by milling cutter.

Kettenradscheiben mit einseitiger Nabe für Simplex- Duplex- Triplex-Rollenkette nach: DIN 8188 - ISO/R 606 - ANSI B 29,1
Seitlich plan gedrehte, wälzgefräste Zahnkränze.

Disques avec moyeu déporté pour chaînes simples, doubles et triples à rouleaux suivant les normes: DIN 8188 - ISO/R 606 - ANSI B 29,1
Disques tournés sur les flancs, dentés à la fraise.

Discos para cadena simple, doble y triple de rodillos segun: DIN 8188 - ISO/R 606 - ANSI B 29,1
Discos torneadas en los lados, dientes obtenidos con fresa madre.



3/4" x 1/2"

ASA 60 - 1-2-3 19,05 x 12,7 mm

CATENA:	CHAIN:	KETTE:	CHAÎNE:	CADENA:	ASA 60
Passo	Pitch	Teilung	Pas	Paso	19,05
Larghezza interna	Internal width	Innere Breite	Largeur interieure	Ancho interno	12,70
Rullo ø	Roller ø	Rollen ø	ø du rouleau	Rodillo ø	11,91

CORONE	PLATE WHEELS	KETTENRADSCHIEBEN	DISQUES	DISCOS	ASA 60
Raggio dente r	Tooth radius r	Radius r	Rayon de denture r	Radio diente r	r 20,0
Larghezza raggio C	Radius width C	Breite C	Largeur de rayon C	Ancho radio C	C 2,4
Largh. dente h ₁	Tooth width h ₁	Zahnbreite h ₁	Larg. de denture h ₁	Ancho diente h ₁	h₁ 12,0
Largh. dente L	Tooth width L	Zahnbreite L	Larg. de denture L	Ancho diente L	L 11,8
Largh. dente h ₂	Tooth width h ₂	Zahnbreite h ₂	Larg. de denture h ₂	Ancho diente h ₂	h₂ 34,6
Largh. dente h ₃	Tooth width h ₃	Zahnbreite h ₃	Larg. de denture h ₃	Ancho diente h ₃	h₃ 57,4
Altezza totale H	Full height H	Gesamt Höhe H	Hauteur totale H	Altura total H	H -

Z	D _e	D _p	Simplex		Duplex		Triplex	
			cod.	d	cod.	d	cod.	d
30	192,14	182,25					CT 11A30	20
32	204,24	194,35			CD 11A32	20		
38	240,58	230,69	CS 11A38	20	CD 11A38	25	CT 11A38	25
40	252,69	242,80	CS 11A40	20	CD 11A40	25		
45	282,98	273,09	CS 11A45	25	CD 11A45	25	CT 11A45	25
48	301,16	291,27	CS 11A48	25				
57	355,70	345,81	CS 11A57	25	CD 11A57	25	CT 11A57	30
76	470,87	460,98	CS 11A76	25	CD 11A76	30	CT 11A76	30
95	586,06	576,17			CD 11A95	30		

1" x 5/8"

ASA 80 - 1-2-3 25,4 x 15,88 mm

CATENA:	CHAIN:	KETTE:	CHAÎNE:	CADENA:	ASA 80
Passo	Pitch	Teilung	Pas	Paso	25,40
Larghezza interna	Internal width	Innere Breite	Largeur interieure	Ancho interno	15,88
Rullo ø	Roller ø	Rollen ø	ø du rouleau	Rodillo ø	15,88

CORONE	PLATE WHEELS	KETTENRADSCHIEBEN	DISQUES	DISCOS	ASA 80
Raggio dente r	Tooth radius r	Radius r	Rayon de denture r	Radio diente r	r 27,0
Larghezza raggio C	Radius width C	Breite C	Largeur de rayon C	Ancho radio C	C 3,2
Largh. dente h ₁	Tooth width h ₁	Zahnbreite h ₁	Larg. de denture h ₁	Ancho diente h ₁	h₁ 15,0
Largh. dente L	Tooth width L	Zahnbreite L	Larg. de denture L	Ancho diente L	L 14,7
Largh. dente h ₂	Tooth width h ₂	Zahnbreite h ₂	Larg. de denture h ₂	Ancho diente h ₂	h₂ 44,0
Largh. dente h ₃	Tooth width h ₃	Zahnbreite h ₃	Larg. de denture h ₃	Ancho diente h ₃	h₃ 73,3
Altezza totale H	Full height H	Gesamt Höhe H	Hauteur totale H	Altura total H	H -

Z	D _e	D _p	Simplex		Duplex		Triplex	
			cod.	D	cod.	D	cod.	D
10	95,32	82,19	CS 12A10	15				
11	103,28	90,14	CS 12A11	15				
12	111,26	98,14	CS 12A12	15				
13	119,26	106,12	CS 12A13	15				
14	127,27	114,15	CS 12A14	15				
15	135,29	122,17	CS 12A15	15				
16	143,32	130,20	CS 12A16	20				
17	151,35	138,22	CS 12A17	20				
18	159,39	146,28	CS 12A18	20				
19	167,44	154,33	CS 12A19	20				
20	175,49	162,38	CS 12A20	20				
21	183,54	170,43	CS 12A21	20				
22	191,60	178,48	CS 12A22	20				
23	199,66	186,53	CS 12A23	20				

Z	D _e	D _p	Simplex		Duplex		Triplex	
			cod.	D	cod.	D	cod.	D
24	207,72	194,59	CS 12A24	20				
25	215,78	202,66	CS 12A25	20	CD 12A25	25	CT 12A25	30
26	223,84	210,72	CS 12A26	20				
27	231,91	218,79	CS 12A27	20				
28	239,98	226,85	CS 12A28	20				
30	256,12	243,00	CS 12A30	20	CD 12A30	25	CT 12A30	30
32	272,26	259,13	CS 12A32	25				
35	296,48	283,36	CS 12A35	25				
38	320,70	307,59	CS 12A38	25	CD 12A38	25	CT 12A38	30
45	377,24	364,12	CS 12A45	25	CD 12A45	25	CT 12A45	30
50	417,64	404,52	CS 12A50	25				
57	474,20	461,08	CS 12A57	25	CD 12A57	25	CT 12A57	40
76	627,80	614,64	CS 12A76	25	CD 12A76	25	CT 12A76	40

Corone per catene semplici, doppi e triple a rulli secondo: DIN 8188 - ISO/R 606 - ANSI B 29,1
Corone tornite sui lati, dentate con creatore.

Plate wheels for simplex, duplex and triplex chain to: DIN 8188 - ISO/R 606 - ANSI B 29,1
Plate Wheels turned on both sides and toothed by milling cutter.

Kettenradscheiben mit einseitiger Nabe für Simplex- Duplex- Triplex-Rollenkette nach: DIN 8188 - ISO/R 606 - ANSI B 29,1
Seitlich plan gedrehte, wälzgefräste Zahnkränze.

Disques avec moyeu déporté pour chaînes simples, doubles et triples à rouleaux suivant les normes: DIN 8188 - ISO/R 606 - ANSI B 29,1

Disques tournés sur les flancs, dentés à la fraise.

Discos para cadena simple, doble y triple de rodillos según: DIN 8188 - ISO/R 606 - ANSI B 29,1

Discos torneadas en los lados, dientes obtenidos con fresa madre.



1"1/4 x 3/4"

ASA 100 - 1-2-3 31,75 x 19,05 mm

CATENA:	CHAIN:	KETTE:	CHAÎNE:	CADENA:	ASA 100
Passo	Pitch	Teilung	Pas	Paso	31,75
Larghezza interna	Internal width	Innere Breite	Largeur interieure	Ancho interno	19,05
Rullo ø	Roller ø	Rollen ø	ø du rouleau	Rodillo ø	19,05

CORONE	PLATE WHEELS	KETTENRADSCHIEBEN	DISQUES	DISCOS	ASA 100
Raggio dente r	Tooth radius r	Radius r	Rayon de denture r	Radio diente r	r 33,5
Larghezza raggio C	Radius width C	Breite C	Largeur de rayon C	Ancho radio C	C 4,0
Largh. dente h ₁	Tooth width h ₁	Zahnbreite h ₁	Larg. de denture h ₁	Ancho diente h ₁	h ₁ 18,0
Largh. dente L	Tooth width L	Zahnbreite L	Larg. de denture L	Ancho diente L	L 17,7
Largh. dente h ₂	Tooth width h ₂	Zahnbreite h ₂	Larg. de denture h ₂	Ancho diente h ₂	h ₂ 53,5
Largh. dente h ₃	Tooth width h ₃	Zahnbreite h ₃	Larg. de denture h ₃	Ancho diente h ₃	h ₃ 89,2
Altezza totale H	Full height H	Gesamt Höhe H	Hauteur totale H	Altura total H	H -

Z	D _e	D _p	Simplex		Duplex	
			cod.	D	cod.	D
8	98,1	82,96	CS 13A08	16		
9	108,0	92,84	CS 13A09	16		
10	117,9	102,74	CS 13A10	16		
11	127,8	112,68	CS 13A11	16		
12	137,8	122,68	CS 13A12	20		
13	147,8	132,65	CS 13A13	20		
14	157,8	142,68	CS 13A14	20		
15	167,9	152,72	CS 13A15	20		
16	177,9	162,75	CS 13A16	25		
17	187,9	172,78	CS 13A17	25		
18	198,0	182,85	CS 13A18	25		
19	208,1	192,91	CS 13A19	25		
20	218,1	202,98	CS 13A20	25	CD 13A20	25
21	228,2	213,04	CS 13A21	25		
22	238,3	223,11	CS 13A22	25		
23	248,3	233,17	CS 13A23	25		
24	258,4	243,23	CS 13A24	25		
25	268,5	253,33	CS 13A25	25	CD 13A25	25
26	278,6	263,40	CS 13A26	25		
27	288,6	273,40	CS 13A27	25		
28	298,7	283,56	CS 13A28	25		
29	308,8	293,65	CS 13A29	25		
30	318,9	303,75	CS 13A30	25	CD 13A30	25
31	329,0	313,85	CS 13A31	25		
32	339,1	323,91	CS 13A32	25		
33	349,2	334,01	CS 13A33	25		
34	359,3	344,10	CS 13A34	25		
35	369,4	354,20	CS 13A35	25		
36	379,5	364,30	CS 13A36	25		
37	389,5	374,39	CS 13A37	25		
38	399,6	384,49	CS 13A38	25	CD 13A38	30
39	409,7	394,59	CS 13A39	25		
40	419,8	404,68	CS 13A40	25		
45	470,3	455,17	CS 13A45	30	CD 13A45	30
57	591,5	576,36	CS 13A57	30	CD 13A57	30

Corone / Plate wheels Kettenradscheiben / Disques / Discos



Corone per catene semplici, doppi e triple a rulli secondo: DIN 8188 - ISO/R 606 - ANSI B 29,1

Corone tornite sui lati, dentate con creatore.

Plate wheels for simplex, duplex and triplex chain to: DIN 8188 - ISO/R 606 - ANSI B 29,1

Plate Wheels turned on both sides and toothed by milling cutter.

Kettenradscheiben mit einseitiger Nabe für Simplex- Duplex- Triplex-Rollenkette nach: DIN 8188 - ISO/R 606 - ANSI B 29,1

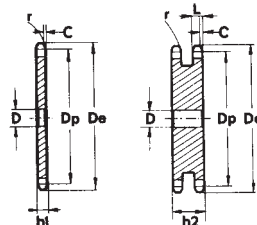
Seitlich plan gedrehte, wälzgefräste Zahnkränze.

Disques avec moyeu déporté pour chaînes simples, doubles et triples à rouleaux suivant les normes: DIN 8188 - ISO/R 606 - ANSI B 29,1

Disques tournés sur les flancs, dentés à la fraise.

Discos para cadena simple, doble y triple de rodillos según: DIN 8188 - ISO/R 606 - ANSI B 29,1

Discos torneadas en los lados, dientes obtenidos con fresa madre.



1"1/2 x 1"

ASA 120 - 1-2-3 38,1 x 25,4 mm

CATENA:	CHAIN:	KETTE:	CHAÎNE:	CADENA:	ASA 120
Passo	Pitch	Teilung	Pas	Paso	38,10
Larghezza interna	Internal width	Innere Breite	Largeur interieure	Ancho interno	25,40
Rullo ø	Roller ø	Rollen ø	ø du rouleau	Rodillo ø	22,22

CORONE	PLATE WHEELS	KETTENRADSCHIEBEN	DISQUES	DISCOS	ASA 120
Raggio dente r	Tooth radius r	Radius r	Rayon de denture r	Radio diente r	r 40,5
Larghezza raggio C	Radius width C	Breite C	Largeur de rayon C	Ancho radio C	C 4,8
Largh. dente h ₁	Tooth width h ₁	Zahnbreite h ₁	Larg. de denture h ₁	Ancho diente h ₁	h₁ 24,1
Largh. dente L	Tooth width L	Zahnbreite L	Larg. de denture L	Ancho diente L	L 23,6
Largh. dente h ₂	Tooth width h ₂	Zahnbreite h ₂	Larg. de denture h ₂	Ancho diente h ₂	h₂ 69,0
Largh. dente h ₃	Tooth width h ₃	Zahnbreite h ₃	Larg. de denture h ₃	Ancho diente h ₃	h₃ 114,5
Altezza totale H	Full height H	Gesamt Höhe H	Hauteur totale H	Altura total H	H -

Z	D _e	D _p	Simplex		Duplex	
			cod.	d	cod.	d
16	214,77	195,29	CS 14A16	25		
17	226,83	207,35	CS 14A17	25	CD 14A17	25
18	238,89	219,41	CS 14A18	25	CD 14A18	25
20	263,03	243,55	CS 14A20	25	CD 14A20	25
22	287,20	267,72	CS 14A22	25		
25	323,47	303,99	CS 14A25	25	CD 14A25	25

Z	D _e	D _p	Simplex		Duplex	
			cod.	d	cod.	d
30	383,97	364,49	CS 14A30	25	CD 14A30	30
32	408,19	388,71	CS 14A32	30		
38	480,85	461,37	CS 14A38	30	CD 14A38	30
45	565,67	546,19	CS 14A45	30	CD 14A45	40
57	711,10	691,62	CS 14A57	30	CD 14A57	40

1"3/4 x 1"1/4

ASA 140 - 1-2-3 44,45 x 25,4 mm

CATENA:	CHAIN:	KETTE:	CHAÎNE:	CADENA:	ASA 140
Passo	Pitch	Teilung	Pas	Paso	44,45
Larghezza interna	Internal width	Innere Breite	Largeur interieure	Ancho interno	25,40
Rullo ø	Roller ø	Rollen ø	ø du rouleau	Rodillo ø	25,40

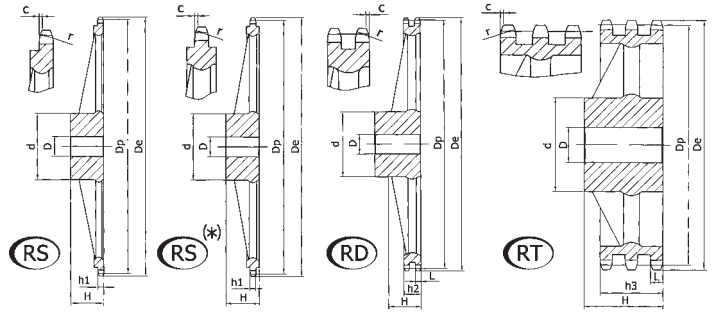
CORONE	PLATE WHEELS	KETTENRADSCHIEBEN	DISQUES	DISCOS	ASA 140
Raggio dente r	Tooth radius r	Radius r	Rayon de denture r	Radio diente r	r 47,5
Larghezza raggio C	Radius width C	Breite C	Largeur de rayon C	Ancho radio C	C 5,8
Largh. dente h ₁	Tooth width h ₁	Zahnbreite h ₁	Larg. de denture h ₁	Ancho diente h ₁	h₁ 24,1
Largh. dente L	Tooth width L	Zahnbreite L	Larg. de denture L	Ancho diente L	L 23,6
Largh. dente h ₂	Tooth width h ₂	Zahnbreite h ₂	Larg. de denture h ₂	Ancho diente h ₂	h₂ 72,5
Largh. dente h ₃	Tooth width h ₃	Zahnbreite h ₃	Larg. de denture h ₃	Ancho diente h ₃	h₃ 121,3
Altezza totale H	Full height H	Gesamt Höhe H	Hauteur totale H	Altura total H	H -

2" x 1"1/4

ASA 160 - 1-2-3 50,8 x 31,75 mm

CATENA:	CHAIN:	KETTE:	CHAÎNE:	CADENA:	ASA 160
Passo	Pitch	Teilung	Pas	Paso	50,80
Larghezza interna	Internal width	Innere Breite	Largeur interieure	Ancho interno	31,75
Rullo ø	Roller ø	Rollen ø	ø du rouleau	Rodillo ø	28,58

CORONE	PLATE WHEELS	KETTENRADSCHIEBEN	DISQUES	DISCOS	ASA 160
Raggio dente r	Tooth radius r	Radius r	Rayon de denture r	Radio diente r	r 54,0
Larghezza raggio C	Radius width C	Breite C	Largeur de rayon C	Ancho radio C	C 7,0
Largh. dente h ₁	Tooth width h ₁	Zahnbreite h ₁	Larg. de denture h ₁	Ancho diente h ₁	h₁ 30,1
Largh. dente L	Tooth width L	Zahnbreite L	Larg. de denture L	Ancho diente L	L 29,5
Largh. dente h ₂	Tooth width h ₂	Zahnbreite h ₂	Larg. de denture h ₂	Ancho diente h ₂	h₂ 88,0
Largh. dente h ₃	Tooth width h ₃	Zahnbreite h ₃	Larg. de denture h ₃	Ancho diente h ₃	h₃ 146,6
Altezza totale H	Full height H	Gesamt Höhe H	Hauteur totale H	Altura total H	H -



Ghisa EN-GJL-250 UNI EN 1561	Cast iron EN-GJL-250 UNI EN 1561	Grauguss EN-GJL-250 UNI EN 1561	Fonte EN-GJL-250 UNI EN 1561	Hierro fundido EN-GJL-250 UNI EN 1561
--	--	---	--	---

3/8" x 7/32" - 9,525 x 5,72 mm

06B - 1 - 2 - 3 - DIN 8187 ISO/R 606

CATENA:	CHAIN:	KETTE:	CHAÎNE:	CADENA:	mm
Passo	Pitch	Teilung	Pas	Paso	9,525
Larghezza interna	Internal width	Innere Breite	Largeur interieure	Ancho interno	5,720
Rullo ø	Roller ø	Rollen ø	ø du rouleau	Rodillo ø	6,350

PIGNONE	SPROCKETS	KETTENRÄDER	PIGNONS	PIÑONES	mm
Raggio dente r	Tooth radius r	Radius r	Rayon de denture r	Radio diente r	r 10,0
Larghezza raggio C	Radius width C	Breite C	Largeur de rayon C	Ancho radio C	C 1,0
Largh. dente h ₁	Tooth width h ₁	Zahnbreite h ₁	Larg. de denture h ₁	Ancho diente h ₁	h₁ 5,3
Largh. dente L	Tooth width L	Zahnbreite L	Larg. de denture L	Ancho diente L	L 5,2
Largh. dente h ₂	Tooth width h ₂	Zahnbreite h ₂	Larg. de denture h ₂	Ancho diente h ₂	h₂ 15,4
Largh. dente h ₃	Tooth width h ₃	Zahnbreite h ₃	Larg. de denture h ₃	Ancho diente h ₃	h₃ 25,6
Altezza totale H	Full height H	Gesamt Höhe H	Hauteur totale H	Altura total H	H -

Z	D _e	D _p	Simplex			Duplex			Triplex					
			cod.	d	D	H	cod.	d	D	H	cod.	d	D	H
38	119,5	115,34	RS 05038	70	19	32	RD 05038	80	19	40	RT 05038	90	23	56
45	140,7	136,54	RS 05045	70	19	32	RD 05045	80	19	40	RT 05045	90	23	56
57	176,9	172,91	RS 05057	70	19	32	RD 05057	80	19	40	RT 05057	90	23	56
76	234,9	230,49	RS 05076	70	19	32	RD 05076	80	19	40	RT 05076	100	23	56
* 95	292,5	288,08	RS 05095	80	19	40	RD 05095	90	19	45	RT 05095	100	23	56
* 114	349,6	345,68	RS 05114	80	19	40	RD 05114	95	19	45	RT 05114	100	23	56
* 150	459,2	454,82	RS 05150	90	23	45	RD 05150	100	23	50	RT 05150	125	23	60

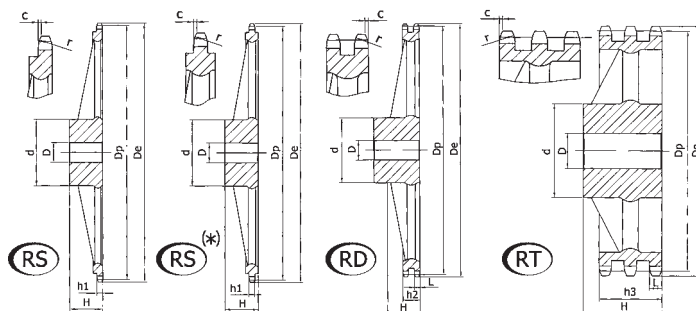
1/2" x 5/16" - 12,7 x 7,75 mm

08B - 1 - 2 - 3 - DIN 8187 ISO/R 606

CATENA:	CHAIN:	KETTE:	CHAÎNE:	CADENA:	mm
Passo	Pitch	Teilung	Pas	Paso	12,70
Larghezza interna	Internal width	Innere Breite	Largeur interieure	Ancho interno	7,75
Rullo ø	Roller ø	Rollen ø	ø du rouleau	Rodillo ø	8,51

PIGNONE	SPROCKETS	KETTENRÄDER	PIGNONS	PIÑONES	mm
Raggio dente r	Tooth radius r	Radius r	Rayon de denture r	Radio diente r	r 13,0
Larghezza raggio C	Radius width C	Breite C	Largeur de rayon C	Ancho radio C	C 1,3
Largh. dente h ₁	Tooth width h ₁	Zahnbreite h ₁	Larg. de denture h ₁	Ancho diente h ₁	h₁ 7,2
Largh. dente L	Tooth width L	Zahnbreite L	Larg. de denture L	Ancho diente L	L 7,0
Largh. dente h ₂	Tooth width h ₂	Zahnbreite h ₂	Larg. de denture h ₂	Ancho diente h ₂	h₂ 21,0
Largh. dente h ₃	Tooth width h ₃	Zahnbreite h ₃	Larg. de denture h ₃	Ancho diente h ₃	h₃ 34,9
Altezza totale H	Full height H	Gesamt Höhe H	Hauteur totale H	Altura total H	H -

Z	D _e	D _p	Simplex			Duplex			Triplex					
			cod.	d	D	H	cod.	d	D	H	cod.	d	D	H
38	158,6	153,80	RS 09038	70	19	40	RD 09038	90	23	50	RT 09038	100	23	60
45	188,0	182,07	RS 09045	70	19	40	RD 09045	90	23	50	RT 09045	100	23	60
57	236,4	230,54	RS 09057	70	19	40	RD 09057	90	23	50	RT 09057	100	23	60
76	313,3	307,33	RS 09076	80	23	40	RD 09076	100	23	56	RT 09076	100	23	60
* 95	390,1	384,11	RS 09095	80	23	45	RD 09095	100	23	56	RT 09095	120	23	67
* 114	466,9	460,90	RS 09114	80	23	45	RD 09114	100	23	63	RT 09114	120	23	67



Ghisa EN-GJL-250 UNI EN 1561 Cast iron EN-GJL-250 UNI EN 1561 Grauguss EN-GJL-250 UNI EN 1561 Fonte EN-GJL-250 UNI EN 1561 Hierro fundido EN-GJL-250 UNI EN 1561

5/8" x 3/8" - 15,875 x 9,65 mm

10B - 1 - 2 - 3 - DIN 8187 ISO/R 606

CATENA:	CHAIN:	KETTE:	CHAÎNE:	CADENA:	mm
Passo	Pitch	Teilung	Pas	Paso	15,875
Larghezza interna	Internal width	Innere Breite	Largeur interieure	Ancho interno	9,650
Rullo ø	Roller ø	Rollen ø	ø du rouleau	Rodillo ø	10,160

PIGNONE	SPROCKETS	KETTENRÄDER	PIGNONS	PIÑONES	mm
Raggio dente r	Tooth radius r	Radius r	Rayon de denture r	Radio diente r	r 16,0
Larghezza raggio C	Radius width C	Breite C	Largeur de rayon C	Ancho radio C	C 1,6
Largh. dente h ₁	Tooth width h ₁	Zahnbreite h ₁	Larg. de denture h ₁	Ancho diente h ₁	h ₁ 9,1
Largh. dente L	Tooth width L	Zahnbreite L	Larg. de denture L	Ancho diente L	L 9,0
Largh. dente h ₂	Tooth width h ₂	Zahnbreite h ₂	Larg. de denture h ₂	Ancho diente h ₂	h ₂ 25,5
Largh. dente h ₃	Tooth width h ₃	Zahnbreite h ₃	Larg. de denture h ₃	Ancho diente h ₃	h ₃ 42,1
Altezza totale H	Full height H	Gesamt Höhe H	Hauteur totale H	Altura total H	H -

Z	D _e	D _p	Simplex			Duplex			Triplex					
			cod.	d	D	H	cod.	d	D	H	cod.	d	D	H
38	199,2	192,24	RS 10038	80	19	40	RD 10038	100	29	50	RT 10038	100	31	60
45	235,0	227,58	RS 10045	80	19	40	RD 10045	100	29	50	RT 10045	100	31	60
57	296,0	288,18	RS 10057	90	23	45	RD 10057	100	29	56	RT 10057	100	31	63
* 76	392,1	384,16	RS 10076	90	23	50	RD 10076	100	29	63	RT 10076	110	34	67
* 95	488,5	480,14	RS 10095	100	23	56	RD 10095	110	29	63	RT 10095	125	34	70
* 114	584,1	576,13	RS 10114	100	23	56	RD 10114	125	29	70	RT 10114	125	34	80

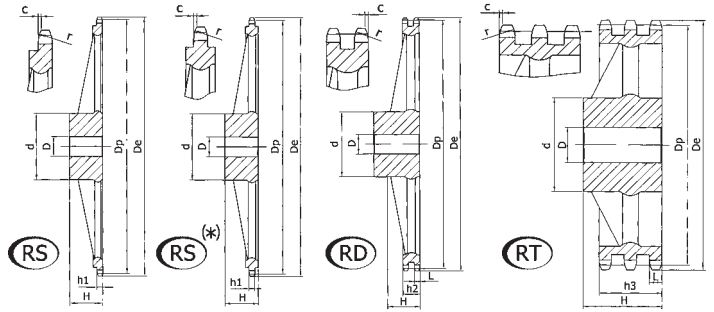
3/4" x 7/16" - 19,05 x 11,68 mm

12B - 1 - 2 - 3 - DIN 8187 ISO/R 606

CATENA:	CHAIN:	KETTE:	CHAÎNE:	CADENA:	mm
Passo	Pitch	Teilung	Pas	Paso	19,05
Larghezza interna	Internal width	Innere Breite	Largeur interieure	Ancho interno	11,68
Rullo ø	Roller ø	Rollen ø	ø du rouleau	Rodillo ø	12,07

PIGNONE	SPROCKETS	KETTENRÄDER	PIGNONS	PIÑONES	mm
Raggio dente r	Tooth radius r	Radius r	Rayon de denture r	Radio diente r	r 19,0
Larghezza raggio C	Radius width C	Breite C	Largeur de rayon C	Ancho radio C	C 2,0
Largh. dente h ₁	Tooth width h ₁	Zahnbreite h ₁	Larg. de denture h ₁	Ancho diente h ₁	h ₁ 11,1
Largh. dente L	Tooth width L	Zahnbreite L	Larg. de denture L	Ancho diente L	L 10,8
Largh. dente h ₂	Tooth width h ₂	Zahnbreite h ₂	Larg. de denture h ₂	Ancho diente h ₂	h ₂ 30,3
Largh. dente h ₃	Tooth width h ₃	Zahnbreite h ₃	Larg. de denture h ₃	Ancho diente h ₃	h ₃ 49,8
Altezza totale H	Full height H	Gesamt Höhe H	Hauteur totale H	Altura total H	H -

Z	D _e	D _p	Simplex			Duplex			Triplex					
			cod.	d	D	H	cod.	d	D	H	cod.	d	D	H
38	239,0	230,69	RS 11038	100	23	56	RD 11038	110	29	63	RT 11038	140	30	70
45	282,5	273,10	RS 11045	100	23	56	RD 11045	110	29	63	RT 11045	140	30	70
57	355,4	345,81	RS 11057	100	29	56	RD 11057	120	29	63	RT 11057	140	39	70
* 76	469,9	460,99	RS 11076	100	29	56	RD 11076	135	29	63	RT 11076	160	39	75
* 95	585,1	576,17	RS 11095	100	29	65	RD 11095	135	29	70	RT 11095	170	39	82
* 114	700,6	691,36	RS 11114	100	29	65	RD 11114	135	29	70	RT 11114	170	49	82



Ghisa EN-GJL-250 UNI EN 1561	Cast iron EN-GJL-250 UNI EN 1561	Grauguss EN-GJL-250 UNI EN 1561	Fonte EN-GJL-250 UNI EN 1561	Hierro fundido EN-GJL-250 UNI EN 1561
--	--	---	--	---

1" x 17,02 mm - 25,4 x 17,02 mm

16B - 1 - 2 - 3 - DIN 8187 ISO/R 606

CATENA:	CHAIN:	KETTE:	CHAÎNE:	CADENA:	mm
Passo	Pitch	Teilung	Pas	Paso	25,40
Larghezza interna	Internal width	Innere Breite	Largeur interieure	Ancho interno	17,02
Rullo ø	Roller ø	Rollen ø	ø du rouleau	Rodillo ø	15,88

PIGNONE	SPROCKETS	KETTENRÄDER	PIGNONS	PIÑONES	mm
Raggio dente r	Tooth radius r	Radius r	Rayon de denture r	Radio diente r	r 26,0
Larghezza raggio C	Radius width C	Breite C	Largeur de rayon C	Ancho radio C	C 2,5
Largh. dente h ₁	Tooth width h ₁	Zahnbreite h ₁	Larg. de denture h ₁	Ancho diente h ₁	h₁ 16,2
Largh. dente L	Tooth width L	Zahnbreite L	Larg. de denture L	Ancho diente L	L 15,8
Largh. dente h ₂	Tooth width h ₂	Zahnbreite h ₂	Larg. de denture h ₂	Ancho diente h ₂	h₂ 47,7
Largh. dente h ₃	Tooth width h ₃	Zahnbreite h ₃	Larg. de denture h ₃	Ancho diente h ₃	h₃ 79,6
Altezza totale H	Full height H	Gesamt Höhe H	Hauteur totale H	Altura total H	H -

Z	D _e	D _p	Simplex				Duplex				Triplex			
			cod.	d	D	H	cod.	d	D	H	cod.	d	D	H
38	320,0	307,59	RS 12038	110	29	65	RD 12038	140	39	75	RT 12038	160	44	100
45	377,1	364,12	RS 12045	125	29	70	RD 12045	150	39	75	RT 12045	160	44	100
57	474,0	461,07	RS 12057	125	34	70	RD 12057	170	39	90	RT 12057	165	44	100
76	627,0	614,65	RS 12076	140	34	80	RD 12076	175	39	95	RT 12076	200	44	110
95	781,1	768,22	RS 12095	140	39	80	RD 12095	175	44	95	RT 12095	200	49	110
* 114	934,3	921,81	RS 12114	140	39	80	RD 12114	175	44	95	RT 12114	200	49	115

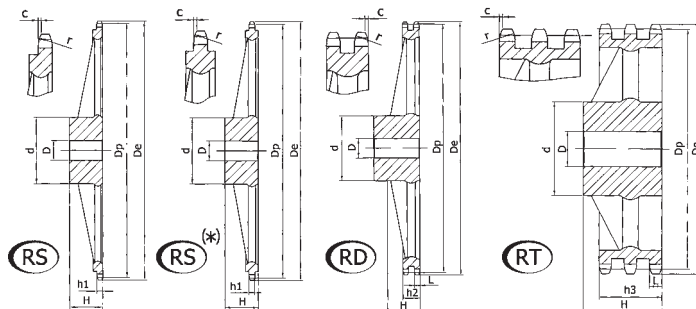
1"1/4 x 3/4" - 31,75 x 19,56 mm

20B - 1 - 2 - 3 - DIN 8187 ISO/R 606

CATENA:	CHAIN:	KETTE:	CHAÎNE:	CADENA:	mm
Passo	Pitch	Teilung	Pas	Paso	31,75
Larghezza interna	Internal width	Innere Breite	Largeur interieure	Ancho interno	19,56
Rullo ø	Roller ø	Rollen ø	ø du rouleau	Rodillo ø	19,05

PIGNONE	SPROCKETS	KETTENRÄDER	PIGNONS	PIÑONES	mm
Raggio dente r	Tooth radius r	Radius r	Rayon de denture r	Radio diente r	r 32,0
Larghezza raggio C	Radius width C	Breite C	Largeur de rayon C	Ancho radio C	C 3,5
Largh. dente h ₁	Tooth width h ₁	Zahnbreite h ₁	Larg. de denture h ₁	Ancho diente h ₁	h₁ 18,5
Largh. dente L	Tooth width L	Zahnbreite L	Larg. de denture L	Ancho diente L	L 18,2
Largh. dente h ₂	Tooth width h ₂	Zahnbreite h ₂	Larg. de denture h ₂	Ancho diente h ₂	h₂ 54,6
Largh. dente h ₃	Tooth width h ₃	Zahnbreite h ₃	Larg. de denture h ₃	Ancho diente h ₃	h₃ 91,0
Altezza totale H	Full height H	Gesamt Höhe H	Hauteur totale H	Altura total H	H -

Z	D _e	D _p	Simplex				Duplex				Triplex			
			cod.	d	D	H	cod.	d	D	H	cod.	d	D	H
38	399,6	384,49	RS 13038	125	35	70	RD 13038	140	44	90	RT 13038	180	56	110
45	470,3	455,17	RS 13045	125	35	70	RD 13045	140	44	90	RT 13045	180	56	110
57	591,5	576,36	RS 13057	135	40	80	RD 13057	160	50	100	RT 13057	180	60	125
76	783,5	768,32	RS 13076	140	40	90	RD 13076	180	50	100	RT 13076	200	60	140



Ghisa EN-GJL-250 UNI EN 1561 **Cast iron** EN-GJL-250 UNI EN 1561 **Grauguss** EN-GJL-250 UNI EN 1561 **Fonte** EN-GJL-250 UNI EN 1561 **Hierro fundido** EN-GJL-250 UNI EN 1561

1"1/2 x 1" - 38,1 x 25,4 mm

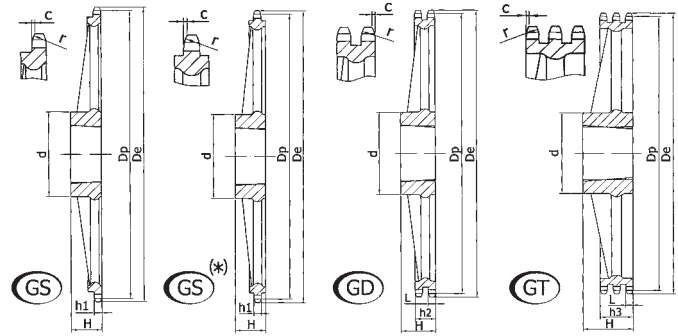
24B - 1 - 2 - 3 - DIN 8187 ISO/R 606

CATENA:	CHAIN:	KETTE:	CHAÎNE:	CADENA:	mm
Passo	Pitch	Teilung	Pas	Paso	38,1
Larghezza interna	Internal width	Innere Breite	Largeur interieure	Ancho interno	25,4
Rullo ø	Roller ø	Rollen ø	ø du rouleau	Rodillo ø	25,4

PIGNONE	SPROCKETS	KETTENRÄDER	PIGNONS	PIÑONES	mm
Raggio dente r	Tooth radius r	Radius r	Rayon de denture r	Radio diente r	r 38,0
Larghezza raggio C	Radius width C	Breite C	Largeur de rayon C	Ancho radio C	C 4,0
Largh. dente h ₁	Tooth width h ₁	Zahnbreite h ₁	Larg. de denture h ₁	Ancho diente h ₁	h₁ 24,1
Largh. dente L	Tooth width L	Zahnbreite L	Larg. de denture L	Ancho diente L	L 23,6
Largh. dente h ₂	Tooth width h ₂	Zahnbreite h ₂	Larg. de denture h ₂	Ancho diente h ₂	h₂ 72,0
Largh. dente h ₃	Tooth width h ₃	Zahnbreite h ₃	Larg. de denture h ₃	Ancho diente h ₃	h₃ 120,3
Altezza totale H	Full height H	Gesamt Höhe H	Hauteur totale H	Altura total H	H -

Z	D _e	D _p	Simplex				Duplex				Triplex			
			cod.	d	D	H	cod.	d	D	H	cod.	d	D	H
38	476,2	461,39	RS 14038	140	45	90	RD 14038	180	45	100	RT 14038	200	60	150
45	561,2	546,20	RS 14045	140	45	90	RD 14045	180	45	100	RT 14045	200	60	150
57	706,5	691,63	RS 14057	160	45	100	RD 14057	200	55	110	RT 14057	200	70	150
76	936,9	921,98	RS 14076	170	45	100	RD 14076	220	55	120	RT 14076	250	70	150
* 95	1167,3	1152,33	RS 14095	200	50	125	RD 14095	220	55	140				

Pignoni in ghisa per bussola / Taper bored cast iron sprockets
Kettenräder aus Gusseisen für Spannbuchsen / Roues en fonte à moyeu amovible
Rueda en fundicion para casquillos conicos



Ghisa	Cast iron	Grauguss	Fonte	Hierro fundido
EN-GJL-250 UNI EN 1561	EN-GJL-250 UNI EN 1561	EN-GJL-250 UNI EN 1561	EN-GJL-250 UNI EN 1561	EN-GJL-250 UNI EN 1561

3/8" x 7/32" - 9,525 x 5,72 mm

06B - 1 - 2 - 3 - DIN 8187 ISO/R 606

CATENA:	CHAIN:	KETTE:	CHAÎNE:	CADENA:	mm
Passo	Pitch	Teilung	Pas	Paso	9,525
Larghezza interna	Internal width	Innere Breite	Largeur interieure	Ancho interno	5,720
Rullo ø	Roller ø	Rollen ø	ø du rouleau	Rodillo ø	6,350
PIGNONE	SPROCKETS	KETTENRÄDER	PIGNONS	PIÑONES	mm
Raggio dente r	Tooth radius r	Radius r	Rayon de denture r	Radio diente r	r
Larghezza raggio C	Radius width C	Breite C	Largeur de rayon C	Ancho radio C	C
Largh. dente h ₁	Tooth width h ₁	Zahnbreite h ₁	Larg. de denture h ₁	Ancho diente h ₁	h₁
Largh. dente L	Tooth width L	Zahnbreite L	Larg. de denture L	Ancho diente L	L
Largh. dente h ₂	Tooth width h ₂	Zahnbreite h ₂	Larg. de denture h ₂	Ancho diente h ₂	h₂
Largh. dente h ₃	Tooth width h ₃	Zahnbreite h ₃	Larg. de denture h ₃	Ancho diente h ₃	h₃
Altezza totale H	Full height H	Gesamt Höhe H	Hauteur totale H	Altura total H	H

Z	D _e	D _p	Simplex			Duplex			Triplex					
			cod.	d	H	cod.	d	H	cod.	d	H			
45	140,7	136,54	GS 05045	70	25	1210	GD 05045	80	25	1610	GT 05045	80	38	1615
57	176,9	172,91	GS 05057	83	25	1210	GD 05057	90	25	1610	GT 05057	90	38	1615
76	234,9	230,49	GS 05076	83	25	1210	GD 05076	90	25	1610	GT 05076	111	32	2012
95	292,5	288,08	GS 05095	83	25	1210	GD 05095	90	25	1610	GT 05095	111	32	2012
* 114	349,6	345,68	GS 05114	83	38	1215	GD 05114	90	38	1615	GT 05114	111	32	2012

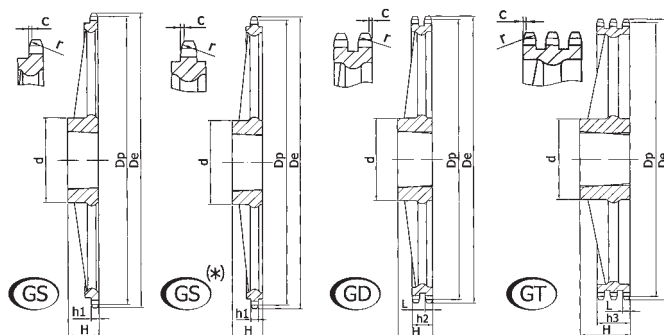
1/2" x 5/16" - 12,7 x 7,75 mm

08B - 1 - 2 - 3 - DIN 8187 ISO/R 606

CATENA:	CHAIN:	KETTE:	CHAÎNE:	CADENA:	mm
Passo	Pitch	Teilung	Pas	Paso	12,70
Larghezza interna	Internal width	Innere Breite	Largeur interieure	Ancho interno	7,75
Rullo ø	Roller ø	Rollen ø	ø du rouleau	Rodillo ø	8,51
PIGNONE	SPROCKETS	KETTENRÄDER	PIGNONS	PIÑONES	mm
Raggio dente r	Tooth radius r	Radius r	Rayon de denture r	Radio diente r	r
Larghezza raggio C	Radius width C	Breite C	Largeur de rayon C	Ancho radio C	C
Largh. dente h ₁	Tooth width h ₁	Zahnbreite h ₁	Larg. de denture h ₁	Ancho diente h ₁	h₁
Largh. dente L	Tooth width L	Zahnbreite L	Larg. de denture L	Ancho diente L	L
Largh. dente h ₂	Tooth width h ₂	Zahnbreite h ₂	Larg. de denture h ₂	Ancho diente h ₂	h₂
Largh. dente h ₃	Tooth width h ₃	Zahnbreite h ₃	Larg. de denture h ₃	Ancho diente h ₃	h₃
Altezza totale H	Full height H	Gesamt Höhe H	Hauteur totale H	Altura total H	H

Z	D _e	D _p	Simplex			Duplex			Triplex					
			cod.	d	H	cod.	d	H	cod.	d	H			
45	188,0	182,07	GS 09045	100	32	2012	GD 09045	100	32	2012	GT 09045	118	45	2517
57	236,4	230,54	GS 09057	111	32	2012	GD 09057	111	32	2012	GT 09057	124	45	2517
76	313,3	307,33	GS 09076	111	32	2012	GD 09076	111	32	2012	GT 09076	124	45	2517
95	390,1	384,11	GS 09095	111	32	2012	GD 09095	111	32	2012	GT 09095	160	51	3020
* 114	466,9	460,90	GS 09114	124	45	2517	GD 09114	124	45	2517	GT 09114	160	51	3020

Pignoni in ghisa per bussola / Taper bored cast iron sprockets
Kettenräder aus Gusseisen für Spannbuchsen / Roues en fonte à moyeu amovible
Rueda en fundicion para casquillos conicos



Ghisa EN-GJL-250 UNI EN 1561 **Cast iron** EN-GJL-250 UNI EN 1561 **Grauguss** EN-GJL-250 UNI EN 1561 **Fonte** EN-GJL-250 UNI EN 1561 **Hierro fundido** EN-GJL-250 UNI EN 1561

5/8" x 3/8" - 15,875 x 9,65 mm

10B - 1 - 2 - 3 - DIN 8187 ISO/R 606

CATENA:	CHAIN:	KETTE:	CHAÎNE:	CADENA:	mm
Passo	Pitch	Teilung	Pas	Paso	15,875
Larghezza interna	Internal width	Innere Breite	Largeur interieure	Ancho interno	9,650
Rullo ø	Roller ø	Rollen ø	ø du rouleau	Rodillo ø	10,160
PIGNONE	SPROCKETS	KETTENRÄDER	PIGNONS	PIÑONES	mm
Raggio dente r	Tooth radius r	Radius r	Rayon de denture r	Radio diente r	r 16,0
Larghezza raggio C	Radius width C	Breite C	Largeur de rayon C	Ancho radio C	C 1,6
Largh. dente h ₁	Tooth width h ₁	Zahnbreite h ₁	Larg. de denture h ₁	Ancho diente h ₁	h₁ 9,1
Largh. dente L	Tooth width L	Zahnbreite L	Larg. de denture L	Ancho diente L	L 9,0
Largh. dente h ₂	Tooth width h ₂	Zahnbreite h ₂	Larg. de denture h ₂	Ancho diente h ₂	h₂ 25,5
Largh. dente h ₃	Tooth width h ₃	Zahnbreite h ₃	Larg. de denture h ₃	Ancho diente h ₃	h₃ 42,1
Altezza totale H	Full height H	Gesamt Höhe H	Hauteur totale H	Altura total H	H -

Z	D _e	D _p	Simplex			Duplex			Triplex					
			cod.	d	H	cod.	d	H	cod.	d	H			
45	235,0	227,58	GS 10045	100	32	2012	GD 10045	110	45	2517	GT 10045	118	64	2525
57	296,0	288,18	GS 10057	111	32	2012	GD 10057	124	45	2517	GT 10057	160	51	3020
76	392,1	384,16	GS 10076	111	32	2012	GD 10076	160	51	3020	GT 10076	160	51	3020
*95	488,5	480,14	GS 10095	124	45	2517	GD 10095	160	51	3020	GT 10095	160	51	3020
*114	584,1	576,13	GS 10114	124	45	2517	GD 10114	160	51	3020	GT 10114	160	51	3020

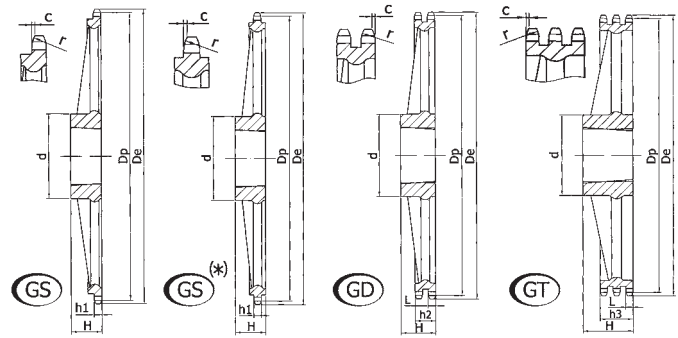
3/4" x 7/16" - 19,05 x 11,68 mm

12B - 1 - 2 - 3 - DIN 8187 ISO/R 606

CATENA:	CHAIN:	KETTE:	CHAÎNE:	CADENA:	mm
Passo	Pitch	Teilung	Pas	Paso	19,05
Larghezza interna	Internal width	Innere Breite	Largeur interieure	Ancho interno	11,68
Rullo ø	Roller ø	Rollen ø	ø du rouleau	Rodillo ø	12,07
PIGNONE	SPROCKETS	KETTENRÄDER	PIGNONS	PIÑONES	mm
Raggio dente r	Tooth radius r	Radius r	Rayon de denture r	Radio diente r	r 19,0
Larghezza raggio C	Radius width C	Breite C	Largeur de rayon C	Ancho radio C	C 2,0
Largh. dente h ₁	Tooth width h ₁	Zahnbreite h ₁	Larg. de denture h ₁	Ancho diente h ₁	h₁ 11,1
Largh. dente L	Tooth width L	Zahnbreite L	Larg. de denture L	Ancho diente L	L 10,8
Largh. dente h ₂	Tooth width h ₂	Zahnbreite h ₂	Larg. de denture h ₂	Ancho diente h ₂	h₂ 30,3
Largh. dente h ₃	Tooth width h ₃	Zahnbreite h ₃	Larg. de denture h ₃	Ancho diente h ₃	h₃ 49,8
Altezza totale H	Full height H	Gesamt Höhe H	Hauteur totale H	Altura total H	H -

Z	D _e	D _p	Simplex			Duplex			Triplex					
			cod.	d	H	cod.	d	H	cod.	d	H			
*45	282,5	273,10	GS 11045	118	45	2517	GD 11045	154	51	3020	GT 11045	160	51	3020
*57	355,4	345,81	GS 11057	124	45	2517	GD 11057	160	51	3020	GT 11057	160	51	3020
*76	469,9	460,99	GS 11076	124	45	2517	GD 11076	160	51	3020	GT 11076	160	51	3020
*95	585,1	576,17	GS 11095	124	45	2517	GD 11095	160	51	3020	GT 11095	160	76	3030
*114	700,6	691,36	GS 11114	124	64	2517	GD 11114	160	76	3030	GT 11114	160	76	3030

Pignoni in ghisa per bussola / Taper bored cast iron sprockets
Kettenräder aus Gusseisen für Spannbuchsen / Roues en fonte à moyeu amovible
Rueda en fundicion para casquillos conicos



Ghisa	Cast iron	Grauguss	Fonte	Hierro fundido
EN-GJL-250 UNI EN 1561	EN-GJL-250 UNI EN 1561	EN-GJL-250 UNI EN 1561	EN-GJL-250 UNI EN 1561	EN-GJL-250 UNI EN 1561

1" x 17,02 mm - 25,4 x 17,02 mm

16B - 1 - 2 - 3 - DIN 8187 ISO/R 606

CATENA:	CHAIN:	KETTE:	CHAÎNE:	CADENA:	mm
Passo	Pitch	Teilung	Pas	Paso	25,40
Larghezza interna	Internal width	Innere Breite	Largeur interieure	Ancho interno	17,02
Rullo ø	Roller ø	Rollen ø	ø du rouleau	Rodillo ø	15,88
PIGNONE	SPROCKETS	KETTENRÄDER	PIGNONS	PIÑONES	mm
Raggio dente r	Tooth radius r	Radius r	Rayon de denture r	Radio diente r	r 26,0
Larghezza raggio C	Radius width C	Breite C	Largeur de rayon C	Ancho radio C	C 2,5
Largh. dente h ₁	Tooth width h ₁	Zahnbreite h ₁	Larg. de denture h ₁	Ancho diente h ₁	h₁ 16,2
Largh. dente L	Tooth width L	Zahnbreite L	Larg. de denture L	Ancho diente L	L 15,8
Largh. dente h ₂	Tooth width h ₂	Zahnbreite h ₂	Larg. de denture h ₂	Ancho diente h ₂	h₂ 47,7
Largh. dente h ₃	Tooth width h ₃	Zahnbreite h ₃	Larg. de denture h ₃	Ancho diente h ₃	h₃ 79,6
Altezza totale H	Full height H	Gesamt Höhe H	Hauteur totale H	Altura total H	H -

Z	D _e	D _p	Simplex				Duplex				Triplex			
			cod.	d	H	per Bussola for Bush für Buchse pour Moyeux amovibles para Casquillos cónicos	cod.	d	H	per Bussola for Bush für Buchse pour Moyeux amovibles para Casquillos cónicos	cod.	d	H	per Bussola for Bush für Buchse pour Moyeux amovibles para Casquillos cónicos
* 38	320,0	307,59	GS 12038	160	51	3020	GD 12038	160	76	3030	GT 12038	178	89	3535
* 45	377,1	364,12	GS 12045	160	51	3020	GD 12045	160	76	3030	GT 12045	216	102	4040
* 57	474,0	461,07	GS 12057	160	51	3020	GD 12057	175	89	3535	GT 12057	216	102	4040
* 76	627,0	614,65	GS 12076	160	51	3020	GD 12076	175	89	3535	GT 12076	216	102	4040
* 95	781,1	768,22	GS 12095	160	51	3020	GD 12095	215	102	4040	GT 12095	240	102	4040
* 114	934,3	921,81	GS 12114	160	76	3030	GD 12114	215	102	4040	GT 12114	260	114	4545

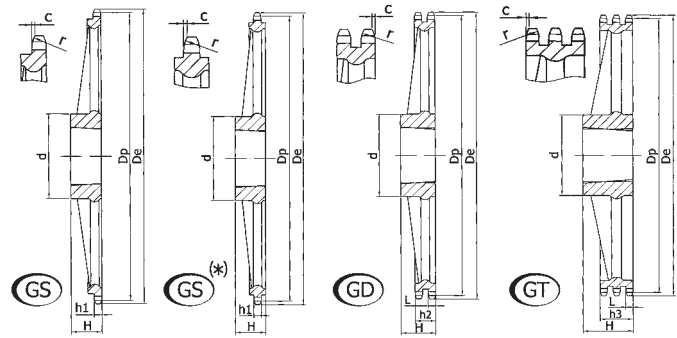
1"1/4 x 3/4" - 31,75 x 19,56 mm

20B - 1 - 2 - 3 - DIN 8187 ISO/R 606

CATENA:	CHAIN:	KETTE:	CHAÎNE:	CADENA:	mm
Passo	Pitch	Teilung	Pas	Paso	31,75
Larghezza interna	Internal width	Innere Breite	Largeur interieure	Ancho interno	19,56
Rullo ø	Roller ø	Rollen ø	ø du rouleau	Rodillo ø	19,05
PIGNONE	SPROCKETS	KETTENRÄDER	PIGNONS	PIÑONES	mm
Raggio dente r	Tooth radius r	Radius r	Rayon de denture r	Radio diente r	r 32,0
Larghezza raggio C	Radius width C	Breite C	Largeur de rayon C	Ancho radio C	C 3,5
Largh. dente h ₁	Tooth width h ₁	Zahnbreite h ₁	Larg. de denture h ₁	Ancho diente h ₁	h₁ 18,5
Largh. dente L	Tooth width L	Zahnbreite L	Larg. de denture L	Ancho diente L	L 18,2
Largh. dente h ₂	Tooth width h ₂	Zahnbreite h ₂	Larg. de denture h ₂	Ancho diente h ₂	h₂ 54,6
Largh. dente h ₃	Tooth width h ₃	Zahnbreite h ₃	Larg. de denture h ₃	Ancho diente h ₃	h₃ 91,0
Altezza totale H	Full height H	Gesamt Höhe H	Hauteur totale H	Altura total H	H -

Z	D _e	D _p	Simplex				Duplex				Triplex			
			cod.	d	H	per Bussola for Bush für Buchse pour Moyeux amovibles para Casquillos cónicos	cod.	d	H	per Bussola for Bush für Buchse pour Moyeux amovibles para Casquillos cónicos	cod.	d	H	per Bussola for Bush für Buchse pour Moyeux amovibles para Casquillos cónicos
* 38	399,6	384,49	GS 13038	160	51	3020	GD 13038	160	76	3030	GT 13038	178	89	3535
* 45	470,3	455,17	GS 13045	160	51	3020	GD 13045	160	76	3030	GT 13045	216	102	4040
* 57	591,5	576,36	GS 13057	160	51	3020	GD 13057	175	89	3535	GT 13057	216	102	4040
* 76	783,5	768,32	GS 13076	160	51	3020	GD 13076	175	89	3535	GT 13076	240	102	4040
* 95	975,2	960,28	GS 13095	160	76	3030	GD 13095	240	102	4040	GT 13095	260	114	4545
* 114	1167,4	1152,26	GS 13114	240	102	4040	GD 13114	260	114	4545	GT 13114	278	127	5050

Pignoni in ghisa per bussola / Taper bored cast iron sprockets
Kettenräder aus Gusseisen für Spannbuchsen / Roues en fonte à moyeu amovible
Rueda en fundicion para casquillos conicos



Ghisa EN-GJL-250 UNI EN 1561 **Cast iron** EN-GJL-250 UNI EN 1561 **Grauguss** EN-GJL-250 UNI EN 1561 **Fonte** EN-GJL-250 UNI EN 1561 **Hierro fundido** EN-GJL-250 UNI EN 1561

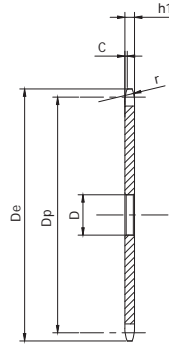
1"1/2 x 1" - 38,1 x 25,4 mm

24B - 1 - 2 - 3 - DIN 8187 ISO/R 606

CATENA:	CHAIN:	KETTE:	CHAÎNE:	CADENA:	mm
Passo	Pitch	Teilung	Pas	Paso	38,1
Larghezza interna	Internal width	Innere Breite	Largeur interieure	Ancho interno	25,4
Rullo ø	Roller ø	Rollen ø	ø du rouleau	Rodillo ø	25,4
PIGNONE	SPROCKETS	KETTENRÄDER	PIGNONS	PIÑONES	mm
Raggio dente r	Tooth radius r	Radius r	Rayon de denture r	Radio diente r	r 38,0
Larghezza raggio C	Radius width C	Breite C	Largeur de rayon C	Ancho radio C	C 4,0
Largh. dente h ₁	Tooth width h ₁	Zahnbreite h ₁	Larg. de denture h ₁	Ancho diente h ₁	h₁ 24,1
Largh. dente L	Tooth width L	Zahnbreite L	Larg. de denture L	Ancho diente L	L 23,6
Largh. dente h ₂	Tooth width h ₂	Zahnbreite h ₂	Larg. de denture h ₂	Ancho diente h ₂	h₂ 72,0
Largh. dente h ₃	Tooth width h ₃	Zahnbreite h ₃	Larg. de denture h ₃	Ancho diente h ₃	h₃ 120,3
Altezza totale H	Full height H	Gesamt Höhe H	Hauteur totale H	Altura total H	H -

Z	D _e	D _p	Simplex				Duplex				Triplex			
			cod.	d	H	per Bussola for Bush für Buchse pour Moyeux amovibles para Casquillos cónicos	cod.	d	H	per Bussola for Bush für Buchse pour Moyeux amovibles para Casquillos cónicos	cod.	d	H	per Bussola for Bush für Buchse pour Moyeux amovibles para Casquillos cónicos
* 30	379,5	364,50	GS 14030	160	76	3030	GD 14030	160	76	3030	GT 14030	178	89	3535
* 38	476,2	461,39	GS 14038	160	76	3030	GD 14038	175	89	3535	GT 14038	216	102	4040
* 45	561,2	546,20	GS 14045	160	76	3030	GD 14045	175	89	3535	GT 14045	216	102	4040
* 57	706,5	691,63	GS 14057	160	76	3030	GD 14057	175	89	3535	GT 14057	240	102	4040
* 76	936,9	921,98	GS 14076	160	76	3030	GD 14076	240	102	4040	GT 14076	260	114	4545
* 95	1167,3	1152,33	GS 14095	260	114	4545	GD 14095	278	127	5050	GT 14095	278	127	5050

Corone per trasportatori ed elevatori
Plate wheels for chain conveyors and chain elevators
Kettenradscheiben für Transport- und Förderketten
Disques pour transporteurs et elevateurs
Discos para cadena de transportadores y elevadores



Passo / Pitch
Teilung / Pas / Paso

P.50

Rullo / Roller
Rollen / Rouleau / Rodillo

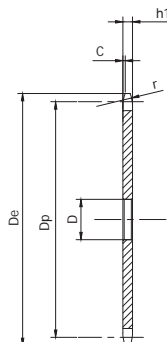
R.25 R.31

CATENA:	CHAIN:	KETTE:	CHAINE:	CADENA:			
Passo P.	Pitch	Teilung	Pas	Paso	P.	50	50
Larghezza Interna W.	Internal width	Innere Breite	Largeur interieure	Ancho interno	W.	11,5	15
Rullo Ø R.	Rullo Ø	Rollen Ø	Rullo Ø	Rullo Ø	R.	25	31

CORONA:	PLATE WHEEL:	KETTENRADSHEIBE:	DISQUE:	DISCO:			
Raggio dente r	Tooth radius r	Radius r	Rayon de denture r	Radio diente r	r	50	50
Larghezza raggio C	Radius width C	Breite C	Largeur de rayon C	Ancho radio C	C	3	3
Larghezza dente h1	Tooth width h1	Zahnbreite h1	Largeur De denture h1	Ancho diente h1	h1	10,5	13,5

Z	P. 50 - R.25					Peso Weight Gewicht Poids Peso	Z	P. 50 - R.31					Peso Weight Gewicht Poids Peso
	Cod.	De	Dp	D				Cod.	De	Dp	D		
6	CE17006	121,0	100,00	20	0,55	6	CE19006	120,0	100,00	20	0,61		
7	CE17007	136,0	115,24	20	0,76	7	CE19007	135,0	115,24	20	0,86		
8	CE17008	151,5	130,65	20	0,92	8	CE19008	150,5	130,65	20	1,16		
9	CE17009	167,0	146,20	20	1,15	9	CE19009	166,0	146,20	20	1,48		
10	CE17010	183,0	161,80	25	1,52	10	CE19010	182,0	161,80	25	1,83		
11	CE17011	198,5	177,50	25	1,86	11	CE19011	197,5	177,50	25	2,27		
12	CE17012	214,0	193,20	25	2,20	12	CE19012	213,0	193,20	25	2,72		
13	CE17013	230,0	208,95	25	2,56	13	CE19013	229,0	208,95	25	3,21		
14	CE17014	245,5	224,70	25	2,99	14	CE19014	244,5	224,70	25	3,71		
15	CE17015	261,5	240,45	25	3,40	15	CE19015	260,5	240,45	25	4,33		
16	CE17016	277,5	256,30	30	3,94	16	CE19016	276,5	256,30	30	4,94		
17	CE17017	293,0	272,11	30	4,73	17	CE19019	292,0	272,11	30	5,58		
18	CE17018	309,0	287,95	30	4,94	18	CE19018	308,0	287,95	30	6,30		
19	CE17019	325,0	303,80	30	6,00	19	CE19019	324,0	303,80	30	7,04		
20	CE17020	340,5	319,60	30	6,10	20	CE19020	339,5	319,60	30	7,82		
21	CE17021	356,5	335,45	30	7,39	21	CE19021	355,5	335,45	30	8,65		
22	CE17022	372,5	351,35	30	7,88	22	CE19022	371,5	351,35	30	9,44		
23	CE17023	388,0	367,20	30	8,15	23	CE19023	387,0	367,20	30	10,28		
24	CE17024	404,0	383,05	30	8,68	24	CE19024	403,0	383,05	30	11,25		
25	CE17025	420,0	398,95	30	9,66	25	CE19025	419,0	398,95	30	12,30		
26						26		435,0	414,80	30	13,34		
28	CE17028	467,5	446,55	30	13,15	28	CE19028	466,5	446,55	30	15,52		
30	CE17029	499,5	478,35	30	14,82	30	CE19029	498,5	478,35	30	17,95		
32						32	CE19032	530,0	510,10	30	20,46		
35	CE17035	579,0	557,80	30	19,10	35							
38	CE17038	626,5	605,45	30	21,50	38	CE19038	625,5	605,45	30	26,60		

Corone per trasportatori ed elevatori
Plate wheels for chain conveyors and chain elevators
Kettenradscheiben für Transport-und Förderketten
Disques pour transporteurs et elevateurs
Discos para cadena de transportadores y elevadores



Passo / Pitch
 Teilung / Pas / Paso

P.50,8

Rullo / Roller
 Rollen / Rouleau / Rodillo

R.30

CATENA:	CHAIN:	KETTE:	CHAINE:	CADENA:		
Passo P.	Pitch	Teilung	Pas	Paso	P.	50,8
Larghezza Interna W.	Internal width	Innere Breite	Largeur interieure	Ancho interno	W.	10,5
Rullo Ø R.	Rullo Ø	Rollen Ø	Rullo Ø	Rullo Ø	R.	30

CORONA:	PLATE WHEEL:	KETTENRADSHEIBE:	DISQUE:	DISCO:		
Raggio dente r	Tooth radius r	Radius r	Rayon de denture r	Radio diente r	r	50
Larghezza raggio C	Radius width C	Breite C	Largeur de rayon C	Ancho radio C	C	3
Larghezza dente h1	Tooth width h1	Zahnbreite h1	Largeur De denture h1	Ancho diente h1	h1	8,8

Z	P. 50,8 - R.30				Peso Weight Gewicht Poids Peso
	Cod.	De	Dp	D	
8	CE5083008	149,0	132,74	20	0,67
10	CE5083010	182,0	164,39	20	1,22
12	CE5083012	214,0	196,27	25	1,81
14	CE5083014	247,0	228,29	25	2,49
16	CE5083016	279,0	260,39	30	3,24

Z	P. 50,8 - R.30				Peso Weight Gewicht Poids Peso
	Cod.	De	Dp	D	
8	CE5083008	149,0	132,74	20	0,67
10	CE5083010	182,0	164,39	20	1,22
12	CE5083012	214,0	196,27	25	1,81
14	CE5083014	247,0	228,29	25	2,49
16	CE5083016	279,0	260,39	30	3,24

Passo / Pitch
 Teilung / Pas / Paso

P.75

Rullo / Roller
 Rollen / Rouleau / Rodillo

R.25 R.31

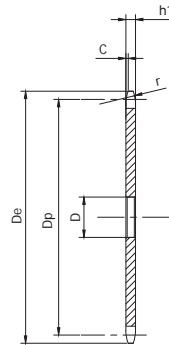
CATENA:	CHAIN:	KETTE:	CHAINE:	CADENA:		
Passo P.	Pitch	Teilung	Pas	Paso	P.	75 75
Larghezza Interna W.	Internal width	Innere Breite	Largeur interieure	Ancho interno	W.	11,5 15
Rullo Ø R.	Rullo Ø	Rollen Ø	Rullo Ø	Rullo Ø	R.	25 31

CORONA:	PLATE WHEEL:	KETTENRADSHEIBE:	DISQUE:	DISCO:		
Raggio dente r	Tooth radius r	Radius r	Rayon de denture r	Radio diente r	r	50 50
Larghezza raggio C	Radius width C	Breite C	Largeur de rayon C	Ancho radio C	C	3 3
Larghezza dente h1	Tooth width h1	Zahnbreite h1	Largeur De denture h1	Ancho diente h1	h1	10,5 13,5

Z	P. 75 - R.25				Peso Weight Gewicht Poids Peso
	Cod.	De	Dp	D	
6					
8	CE20008	211,0	195,98	25	2,47
9					
10	CE20010	258,0	242,70	25	3,77
11					
12					
13					
14					
15					
16					
20					
21					

Z	P. 75 - R.31				Peso Weight Gewicht Poids Peso
	Cod.	De	Dp	D	
6	CE22006	168,0	150,00	25	1,68
8	CE22008	215,0	195,98	25	2,94
9	CE22009	238,0	219,30	25	3,78
10	CE22010	261,0	242,70	30	4,50
11	CE22011	286,0	266,25	30	5,57
12	CE22012	309,0	289,80	30	6,70
13	CE22013	333,0	313,42	30	7,80
14	CE22014	357,0	337,05	30	9,12
15	CE22015	380,0	360,73	30	10,42
16	CE22016	404,0	384,45	30	11,98
20	CE22020	499,0	479,40	30	18,35
21	CE22021	523,0	503,17	30	20,62

Corone per trasportatori ed elevatori
Plate wheels for chain conveyors and chain elevators
Kettenradscheiben für Transport- und Förderketten
Disques pour transporteurs et elevatori
Discos para cadena de transportadores y elevadores



Passo / Pitch
Teilung / Pas / Paso

P.100

Rullo / Roller
Rollen / Rouleau / Rodillo

R.31 R.40

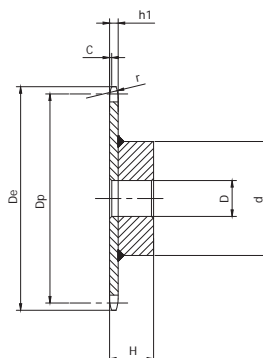
CATENA:	CHAIN:	KETTE:	CHAINE:	CADENA:			
Passo P.	Pitch	Teilung	Pas	Paso	P.	100	100
Larghezza Interna W.	Internal width	Innere Breite	Largeur interieure	Ancho interno	W.	15	22
Rullo Ø R.	Rullo Ø	Rollen Ø	Rullo Ø	Rullo Ø	R.	31	40

CORONA:	PLATE WHEEL:	KETTENRADSHEIBE:	DISQUE:	DISCO:			
Raggio dente r	Tooth radius r	Radius r	Rayon de denture r	Radio diente r	r	50	50
Larghezza raggio C	Radius width C	Breite C	Largeur de rayon C	Ancho radio C	C	3	3
Larghezza dente h1	Tooth width h1	Zahnbreite h1	Largeur De denture h1	Ancho diente h1	h1	13,5	20

Z	P.100 - R.31				
	Cod.	De	Dp	D	Peso Weight Gewicht Poids Peso
6	CE25006	218,0	200,00	25	3,32
7	CE25007	249,0	230,48	25	4,32
8	CE25008	280,0	261,31	30	5,50
9	CE25009	311,0	292,40	30	6,95
10	CE25010	342,0	323,61	30	8,57
11	CE25011	375,0	354,95	30	10,29
12	CE25012	406,0	386,40	30	12,45
13	CE25013	437,0	417,90	30	14,45
14	CE25014	469,0	449,40	30	16,84
15	CE25015	500,0	480,97	30	19,36
16	CE25016	532,0	512,60	30	21,76

Z	P.100 - R.40				
	Cod.	De	Dp	D	Peso Weight Gewicht Poids Peso
6	CE27006	220,0	200,00	25	4,54
7	CE27007	251,0	230,48	25	6,10
8	CE27008	283,0	261,31	30	7,87
9	CE27009	314,0	292,40	30	9,94
10	CE27010	345,0	323,61	30	12,25
11	CE27011	378,0	354,95	30	14,72
12	CE27012	409,0	386,40	30	17,48
13	CE27013	441,0	417,90	30	20,90

Pignoni per trasportatori ed elevatori
Sprockets for chain conveyors and chain elevators
Kettenräder für Transport-und Förderketten
Pignons pour transporteurs et elevateurs
Pioñones para cadena de transportadores y elevadores



Passo / Pitch
 Teilung / Pas / Paso

Rullo / Roller
 Rollen / Rouleau / Rodillo

P.50

R.25 R.31

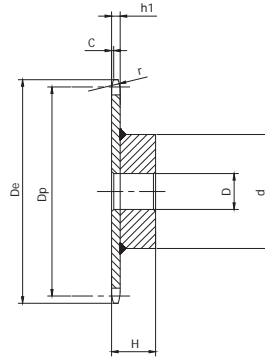
CATENA:	CHAIN:	KETTE:	CHAINE:	CADENA:	P.	W.	R.
Passo P.	Pitch	Teilung	Pas	Paso	50	11,5	25
Larghezza Interna W.	Internal width	Innere Breite	Largeur interieure	Ancho interno	50	15	31
Rullo Ø R.	Rullo Ø	Rollen Ø	Rullo Ø	Rullo Ø	25	31	

PIGNONE:	SPROCKET:	KETTENRAD:	PIGNON:	PIÑON:	r	C	h1
Raggio dente r	Tooth radius r	Radius r	Rayon de denture r	Radio diente r	50	3	10,5
Larghezza raggio C	Radius width C	Breite C	Largeur de rayon C	Ancho radio C	3	3	13,5
Larghezza dente h1	Tooth width h1	Zahnbreite h1	Largeur De denture h1	Ancho diente h1	10,5	13,5	

Z	P. 50 - R.25						
	Cod.	De	Dp	d	D	H	Peso Weight Gewicht Poids Peso
6	PE502506	121,0	100,00	58	20	40,5	1,11
7	PE502507	136,0	115,24	58	20	40,5	1,37
8	PE502508	151,5	130,65	58	20	40,5	1,55
9	PE502509	167,0	146,20	58	20	40,5	1,89
10	PE502510	183,0	161,80	88	25	45,5	3,10
11	PE502511	198,5	177,50	88	25	45,5	3,44
12	PE502512	214,0	193,20	88	25	45,5	3,79
13	PE502513	230,0	208,95	88	25	45,5	4,17
14	PE502514	245,5	224,70	88	25	45,5	4,63
15	PE502515	261,5	240,45	88	25	45,5	5,09
16	PE502516	277,5	256,30	118	30	60,5	8,26
17	PE502517	293,0	272,11	118	30	60,5	9,10
18	PE502518	309,0	287,95	118	30	60,5	9,26
19	PE502519	325,0	303,80	118	30	60,5	10,32
20	PE502520	340,5	319,60	118	30	60,5	10,42
21	PE502521	356,5	335,45	118	30	60,5	11,71
22	PE502522	372,5	351,35	118	30	60,5	12,20
23	PE502523	388,0	367,20	118	30	60,5	12,47
24	PE502524	404,0	383,05	118	30	60,5	13,00
25	PE502525	420,0	398,95	118	30	60,5	13,98
26							
28	PE502528	467,5	446,55	133	30	62,0	18,62
30	PE502530	499,5	478,35	133	30	62,0	20,29
32							
35	PE502535	579,0	557,80	133	30	62,0	24,57
38	PE502538	626,5	605,45	133	30	62,0	26,97

Z	P. 50 - R.31						
	Cod.	De	Dp	d	D	H	Peso Weight Gewicht Poids Peso
6	PE503106	120,0	100,00	58	20	43,5	1,18
7	PE503107	135,0	115,24	58	20	43,5	1,44
8	PE503108	150,5	130,65	58	20	43,5	1,72
9	PE503109	166,0	146,20	58	20	43,5	2,05
10	PE503110	182,0	161,80	88	25	48,5	3,40
11	PE503111	197,5	177,50	88	25	48,5	3,80
12	PE503112	213,0	193,20	88	25	48,5	4,30
13	PE503113	229,0	208,95	88	25	48,5	4,78
14	PE503114	244,5	224,70	88	25	48,5	5,37
15	PE503115	260,5	240,45	88	25	48,5	5,98
16	PE503116	276,5	256,30	118	30	63,5	9,05
17	PE503117	292,0	272,11	118	30	63,5	9,60
18	PE503118	308,0	287,95	118	30	63,5	10,30
19	PE503119	324,0	303,80	118	30	63,5	11,10
20	PE503120	339,5	319,60	118	30	63,5	11,90
21	PE503121	355,5	335,45	118	30	63,5	12,75
22	PE503122	371,5	351,35	118	30	63,5	13,54
23	PE503123	387,0	367,20	118	30	63,5	14,38
24	PE503124	403,0	383,05	118	30	63,5	15,35
25	PE503125	419,0	398,95	118	30	63,5	16,40
26	PE503126	435,0	414,80	133	30	65,0	18,81
28	PE503128	466,5	446,55	133	30	65,0	21,00
30	PE503130	498,5	478,35	133	30	65,0	23,42
32	PE503132	530,0	510,10	133	30	65,0	25,93
35							
38	PE503138	625,5	605,45	133	30	65,0	32,10

Pignoni per trasportatori ed elevatori
Sprockets for chain conveyors and chain elevators
Kettenräder für Transport- und Förderketten
Pignons pour transporteurs et elevatori
Pioñones para cadena de transportadores y elevadores



Passo / Pitch
Teilung / Pas / Paso

P.50,8

Rullo / Roller
Rollen / Rouleau / Rodillo
R.30

CATENA:	CHAIN:	KETTE:	CHAINE:	CADENA:		
Passo P.	Pitch	Teilung	Pas	Paso	P.	50,8
Larghezza Interna W.	Internal width	Innere Breite	Largeur interieure	Ancho interno	W.	10,5
Rullo Ø R.	Rullo Ø	Rollen Ø	Rullo Ø	Rullo Ø	R.	30

PIGNONE:	SPROCKET:	KETTENRAD:	PIGNON:	PIÑON:		
Raggio dente r	Tooth radius r	Radius r	Rayon de denture r	Radio diente r	r	50
Larghezza raggio C	Radius width C	Breite C	Largeur de rayon C	Ancho radio C	C	3
Larghezza dente h1	Tooth width h1	Zahnbreite h1	Largeur De denture h1	Ancho diente h1	h1	8,8

P. 50,8 - R.30

Z	Cod.	De	Dp	d	D	H	Peso Weight Gewicht Poids Peso
8	PE5083008	149,0	132,74	58	20	39,0	1,35
10	PE5083010	182,0	164,39	88	20	44,0	2,85
12	PE5083012	214,0	196,27	88	25	44,0	3,37
14	PE5083014	247,0	228,29	88	25	44,0	4,08
16	PE5083016	279,0	260,39	118	30	59,0	7,34

Passo / Pitch
Teilung / Pas / Paso

P.75

Rullo / Roller
Rollen / Rouleau / Rodillo
R.25 R.31

CATENA:	CHAIN:	KETTE:	CHAINE:	CADENA:		
Passo P.	Pitch	Teilung	Pas	Paso	P.	75 75
Larghezza Interna W.	Internal width	Innere Breite	Largeur interieure	Ancho interno	W.	11,5 15
Rullo Ø R.	Rullo Ø	rollen Ø	Rullo Ø	Rullo Ø	R.	25 31

PIGNONE:	SPROCKET:	KETTENRAD:	PIGNON:	PIÑON:		
Raggio dente r	Tooth radius r	Radius r	Rayon de denture r	Radio diente r	r	50 50
Larghezza raggio C	Radius width C	Breite C	Largeur de rayon C	Ancho radio C	C	3 3
Larghezza dente h1	Tooth width h1	Zahnbreite h1	Largeur De denture h1	Ancho diente h1	h1	10,5 13,5

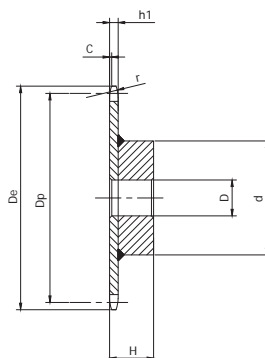
P. 75 - R.25

Z	Cod.	De	Dp	d	D	H	Peso Weight Gewicht Poids Peso
6							
8	PE752508	211,0	195,98	88	25	45,5	4,07
9							
10	PE752510	258,0	242,70	118	25	60,5	7,87
11							
12							
13							
14							
15							
16							
20							
21							

P. 75 - R.31

Z	Cod.	De	Dp	d	D	H	Peso Weight Gewicht Poids Peso
6	PE753106	168,0	150,00	88	25	48,5	3,26
8	PE753108	215,0	195,98	88	25	48,5	4,52
9	PE753109	238,0	219,30	88	25	48,5	5,36
10	PE753110	261,0	242,70	118	30	63,5	8,70
11	PE753111	286,0	266,25	118	30	63,5	9,60
12	PE753112	309,0	289,80	118	30	63,5	10,73
13	PE753113	333,0	313,42	118	30	63,5	11,83
14	PE753114	357,0	337,05	118	30	63,5	13,15
15	PE753115	380,0	360,73	118	30	63,5	14,45
16	PE753116	404,0	384,45	133	30	65,0	17,43
20	PE753120	499,0	479,40	133	30	65,0	23,80
21	PE753121	523,0	503,17	133	30	65,0	26,07

Pignoni per trasportatori ed elevatori
Sprockets for chain conveyors and chain elevators
Kettenräder für Transport-und Förderketten
Pignons pour transporteurs et elevateurs
Pioñones para cadena de transportadores y elevadores



Passo / Pitch
Teilung / Pas / Paso

Rullo / Roller
Rollen / Rouleau / Rodillo

P.100

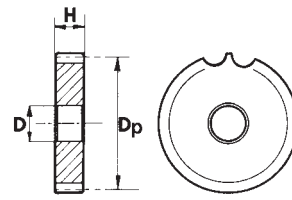
R.31 R.40

CATENA:	CHAIN:	KETTE:	CHAINE:	CADENA:	P.	100	100
Passo P.	Pitch	Teilung	Pas	Paso			
Larghezza Interna W.	Internal width	Innere Breite	Largeur interieure	Ancho interno	W.	15	22
Rullo Ø R.	Rullo Ø	Rollen Ø	Rullo Ø	Rullo Ø	R.	31	40

PIGNONE:	SPROCKET:	KETTENRAD:	PIGNON:	PIÑON:	r	50	50
Raggio dente r	Tooth radius r	Radius r	Rayon de denture r	Radio diente r			
Larghezza raggio C	Radius width C	Breite C	Largeur de rayon C	Ancho radio C	C	3	3
Larghezza dente h1	Tooth width h1	Zahnbreite h1	Largeur De denture h1	Ancho diente h1	h1	13,5	20

Z	P.100 - R.31						
	Cod.	De	Dp	d	D	H	Peso Weight Gewicht Poids Peso
6	PE1003106	218,0	200,00	88	25	48,5	4,80
7	PE1003107	249,0	230,48	88	25	48,5	5,80
8	PE1003108	280,0	261,31	118	30	63,5	9,67
9	PE1003109	311,0	292,40	118	30	63,5	10,95
10	PE1003110	342,0	323,61	118	30	63,5	12,63
11	PE1003111	375,0	354,95	118	30	63,5	14,34
12	PE1003112	406,0	386,40	118	30	63,5	16,51
13	PE1003113	437,0	417,90	118	30	63,5	18,51
14	PE1003114	469,0	449,40	118	30	63,5	20,93
15	PE1003115	500,0	480,97	118	30	63,5	23,42
16	PE1003116	532,0	512,60	133	30	65,0	27,16

Z	P.100 - R.40						
	Cod.	De	Dp	d	D	H	Peso Weight Gewicht Poids Peso
6	PE1004006	220,0	200,00	118	25	70,0	8,64
7	PE1004007	251,0	230,48	118	25	70,0	10,20
8	PE1004008	283,0	261,31	118	30	70,0	11,97
9	PE1004009	314,0	292,40	118	30	70,0	14,04
10	PE1004010	345,0	323,61	118	30	70,0	16,35
11	PE1004011	378,0	354,95	118	30	70,0	18,82
12	PE1004012	409,0	386,40	118	30	70,0	21,58
13	PE1004013	441,0	417,90	118	30	70,0	25,00



P. 1"1/2 DIN 8153

Materiale C45E UNI EN 10083-1		Material C45E UNI EN 10083-1			Werkstoff C45E UNI EN 10083-1		Matière C45E UNI EN 10083-1			Material C45E UNI EN 10083-1	
Z	cod.	D _p	D	H	Z	cod.	D _p	D	H		
13	RC 14013	78,98	15	43,5	23	RC 14023	141,22	20	43,5		
15	RC 14015	93,67	15	43,5	25	RC 14025	153,21	20	43,5		
17	RC 14017	105,47	20	43,5	27	RC 14027	165,20	20	43,5		
19	RC 14019	117,34	20	43,5	29	RC 14029	177,24	20	43,5		
21	RC 14021	129,26	20	43,5	31	RC 14031	189,29	20	43,5		

Pignoni tendicatena completi di cuscinetto / Ball bearing idler sprockets
Kettenspannräder mit Kugellager / Pignons tendeurs complets avec roulement
Piñones tensores completos con cojinete

I nostri pignoni tendicatena sono completi di cuscinetto, pronti al montaggio in particolari punti di tensione oppure di rinvio. L'accurata lavorazione ed il montaggio stabile su di un cuscinetto a sfera, a doppio schermo di protezione, permettono una maggiore resistenza ai carichi e all'usura. L'anello centrale del cuscinetto "allungato", permette un facile montaggio su macchinari speciali di ogni tipo.

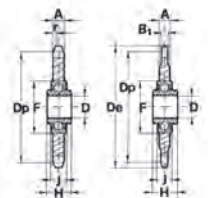
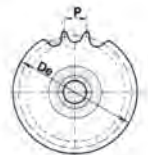
Our idler sprockets are supplied complete with bearings, ready to be fitted at the relevant tension or driving gear points. The accurate machining and stable assembly on a ball bearing, with double protection, provides greater resistance to loads and wear. The central "extended" ring on bearing, allows easy assembly on all types of special machinery.

Unsere Kettenspannräder werden komplett mit Lager geliefert und sind für den Einbau an besonderen Spannungs- oder Vorgelegepunkten geeignet. Die sorgfältige Verarbeitung und die stabile Montage auf einem Kugellager mit doppelter Schutzblende sorgen für eine höhere Last und Verschleißbeständigkeit geeignet. Der Mittelring des "verlängerten" Lagers erlaubt den einfachen Einbau an Spezialmaschinen aller Art.

Nos pignons tendeurs sont équipés de roulements et conviennent au montage en cas de points de tension particulières ou de renvoi. L'usinage soigné et le montage stable sur roulements à billes, à double écran de protection confèrent à nos produits une résistance accrue aux charges et à l'usure.

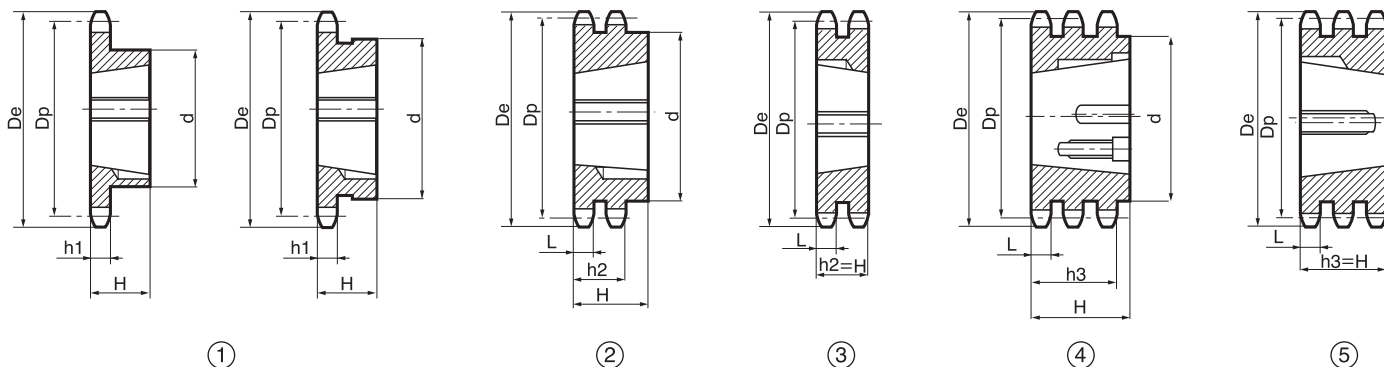
Nuestros piñones tensacadena están provistos de cojinete y se pueden montar en puntos de tensión o reenvío especiales. Gracias a las características de fabricación y al montaje estable en cojinetes de bolas con doble escudo de protección, ofrecen mayor resistencia de carga y más durabilidad. El anillo central del cojinete "alargado" facilita el montaje en todo tipo de maquinarias especiales.

Materiale C45E UNI EN 10083-1		Material C45E UNI EN 10083-1			Werkstoff C45E UNI EN 10083-1		Matière C45E UNI EN 10083-1			Material C45E UNI EN 10083-1	
Z	cod.	P.	D _e	D _p	B ₁	A	D	F	H	J	cuscinetto/bearing Kugellager/roulement/cojinete
23	PC 04023	8x1/8"	62,0	58,75	2,8	7,0	16 ^{+0,26 +0,13}	40	18,3	12	203 KRR
20	PC 05020	3/8"x7/32"	64,3	60,89	5,3	7,0	16 ^{+0,26 +0,13}	40	18,3	12	203 KRR
21	PC 05021	3/8"x7/32"	68,0	63,91	5,3	7,0	16 ^{+0,26 +0,13}	40	18,3	12	203 KRR
18	PC 06018	1/2"x1/8"	78,9	73,14	3,0	7,0	16 ^{+0,26 +0,13}	40	18,3	12	203 KRR
16	PC 07016	1/2"x3/16"	70,9	65,10	4,5	7,0	16 ^{+0,26 +0,13}	40	18,3	12	203 KRR
18	PC 07018	1/2"x3/16"	78,9	73,14	4,5	7,0	16 ^{+0,26 +0,13}	40	18,3	12	203 KRR
14	PC 09014	1/2"x5/16"	61,8	57,07	7,2	7,2	16 ^{+0,26 +0,13}	40	18,3	12	203 KRR
15	PC 09015	1/2"x5/16"	65,5	61,09	7,2	7,2	16 ^{+0,26 +0,13}	40	18,3	12	203 KRR
16	PC 09016	1/2"x5/16"	69,5	65,10	7,2	7,2	16 ^{+0,26 +0,13}	40	18,3	12	203 KRR
18	PC 09018	1/2"x5/16"	77,8	73,14	7,2	7,2	16 ^{+0,26 +0,13}	40	18,3	12	203 KRR
20	PC 09020	1/2"x5/16"	85,8	81,19	7,2	7,2	16 ^{+0,26 +0,13}	40	18,3	12	203 KRR
21	PC 09021	1/2"x5/16"	89,7	85,22	7,2	7,2	16 ^{+0,26 +0,13}	40	18,3	12	203 KRR
13	PC 10013	5/8"x3/8"	73,0	66,32	9,1	9,1	16 ^{+0,26 +0,13}	40	18,3	12	203 KRR
14	PC 10014	5/8"x3/8"	78,0	71,34	9,1	9,1	16 ^{+0,26 +0,13}	40	18,3	12	203 KRR
15	PC 10015	5/8"x3/8"	83,0	76,36	9,1	9,1	16 ^{+0,26 +0,13}	40	18,3	12	203 KRR
16	PC 10016	5/8"x3/8"	88,0	81,37	9,1	9,1	16 ^{+0,26 +0,13}	40	18,3	12	203 KRR
17	PC 10017	5/8"x3/8"	93,0	86,30	9,1	9,1	16 ^{+0,26 +0,13}	40	18,3	12	203 KRR
18	PC 10018	5/8"x3/8"	98,3	91,42	9,1	9,1	16 ^{+0,26 +0,13}	40	18,3	12	203 KRR
21	PC 10021	5/8"x3/8"	113,4	106,52	9,1	9,1	16 ^{+0,26 +0,13}	40	18,3	12	203 KRR
12	PC 11012	3/4"x7/16"	81,5	73,60	11,1	11,1	16 ^{+0,26 +0,13}	40	18,3	12	203 KRR
13	PC 11013	3/4"x7/16"	87,5	79,59	11,1	11,1	16 ^{+0,26 +0,13}	40	18,3	12	203 KRR
15	PC 11015	3/4"x7/16"	99,8	91,63	11,1	11,1	16 ^{+0,26 +0,13}	40	18,3	12	203 KRR
16	PC 11016	3/4"x7/16"	105,5	97,65	11,1	11,1	16 ^{+0,26 +0,13}	40	18,3	12	203 KRR
12	PC 12012	1"x17,02"	109,0	98,14	16,2	16,2	20 ^{+0,1 +0}	47	17,7	14	204 KRR
15	PC 12015	1"x17,02"	133,0	122,17	16,2	16,2	20 ^{+0,1 +0}	47	17,7	14	204 KRR
17	PC 12017	1"x17,02"	149,0	138,24	16,2	16,2	20 ^{+0,1 +0}	47	17,7	14	204 KRR
13	PC 13013	1"1/4x3/4"	147,8	132,65	18,5	18,5	25 ^{+0,1 +0}	52	21,0	15	205 KRR





Versione (*) / Type (*)
Typ (*) / Tipo (*)



3/8" x 7/32" - 9,525 x 5,72 mm

06B - 1-2-3 - DIN 8187 - ISO/R 606

CATENA:	CHAIN:	KETTE:	CHAÎNE:	CADENA:	ISO mm
Passo	Pitch	Teilung	Pas	Paso	9,525
Larghezza interna	Internal width	Innere Breite	Largeur interieure	Ancho interno	5,720
Rullo ø	Roller ø	Rollen ø	ø du rouleau	Rodillo ø	6,350

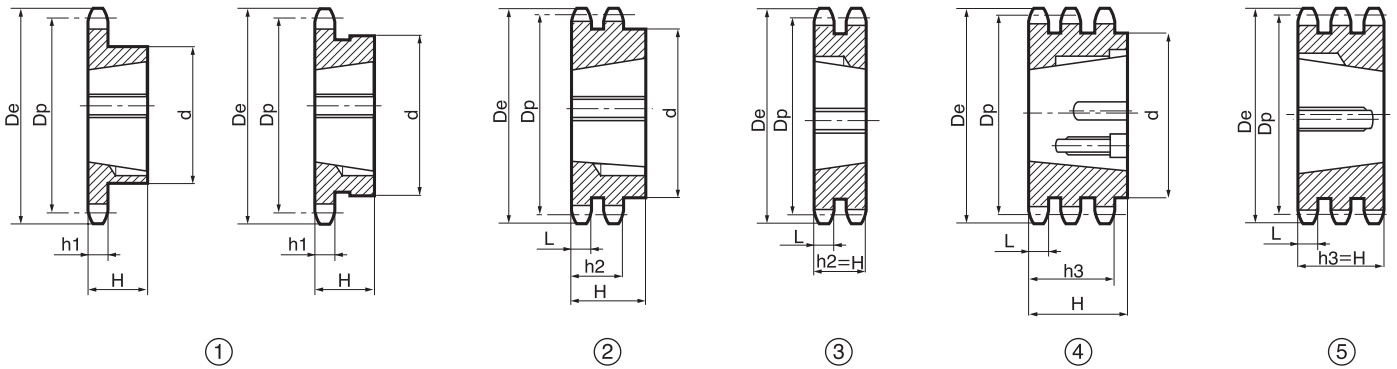
PIGNONE	SPROCKETS	KETTENRÄDER	PIGNONS	PIÑONES	ISO mm
Raggio dente r	Tooth radius r	Radius r	Rayon de denture r	Radio diente r	r 10,0
Larghezza raggio C	Radius width C	Breite C	Largeur de rayon C	Ancho radio C	C 1,0
Largh. dente h ₁	Tooth width h ₁	Zahnbreite h ₁	Larg. de denture h ₁	Ancho diente h ₁	h₁ 5,3
Largh. dente L	Tooth width L	Zahnbreite L	Larg. de denture L	Ancho diente L	L 5,2
Largh. dente h ₂	Tooth width h ₂	Zahnbreite h ₂	Larg. de denture h ₂	Ancho diente h ₂	h₂ 15,4
Largh. dente h ₃	Tooth width h ₃	Zahnbreite h ₃	Larg. de denture h ₃	Ancho diente h ₃	h₃ 25,6

Acciaio Steel Stahl Acier Acero = C45E - UNI EN 10083-1

Z	D _e	D _p	Simplex				Duplex				Triplex						
			cod.	d	H	Esecuz. tipo Type Typ Tipo	cod.	d	H	Esecuz. tipo Type Typ Tipo	cod.	d	H	Esecuz. tipo Type Typ Tipo			
17	55,3	51,83	TS 05017	45*	22	1008	1	TD 05017	42	22	1008	2	TT 05017	-	25,6	1008	5
18	58,3	54,85	TS 05018	45*	22	1008	1	TD 05018	43	22	1008	2					
19	61,3	57,87	TS 05019	45	22	1008	1	TD 05019	46	22	1008	2	TT 05019	-	25,6	1008	5
20	64,3	60,89	TS 05020	46	22	1008	1	TD 05020	48	22	1008	2					
21	68,0	63,91	TS 05021	46	22	1008	1	TD 05021	49	22	1008	2	TT 05021	-	25,6	1008	5
22	71,0	66,93	TS 05022	50	22	1108	1	TD 05022	52	22	1108	2					
23	73,5	69,95	TS 05023	63*	25	1210	1	TD 05023	59	25	1210	2	TT 05023	-	25,6	1210	5
24	77,0	72,97	TS 05024	63	25	1210	1	TD 05024	61	25	1210	2					
25	80,0	76,02	TS 05025	63	25	1210	1	TD 05025	64	25	1210	2	TT 05025	-	25,6	1210	5
26	83,0	79,02	TS 05026	63	25	1210	1	TD 05026	65	25	1210	2					
27	86,0	82,02	TS 05027	63	25	1210	1	TD 05027	70	25	1210	2	TT 05027	-	25,6	1210	5
28	89,0	85,07	TS 05028	63	25	1210	1	TD 05028	70	25	1210	2					
30	94,7	91,12	TS 05030	63	25	1210	1	TD 05030	75	25	1210	2	TT 05030	79	38,0	1615	4
38	119,5	115,35	TS 05038	70	25	1210	1	TD 05038	80	25	1610	2	TT 05038	90	38,0	1615	4
45	140,7	136,55	TS 05045	70	25	1210	1	TD 05045	80	25	1610	2					
57	176,9	172,91	TS 05057	70	25	1210	1	TD 05057	80	25	1610	2					
76	234,9	230,49	TS 05076	70	25	1210	1	TD 05076	80	25	1610	2					
95	292,5	288,08	TS 05095	80	25	1210	1	TD 05095	90	25	1610	2					
114	349,5	345,68	TS 05114	80	38	1215	1	TD 05114	95	38	1615	2					



Versione (*) / Type (*)
Typ (*) / Tipo (*)



1/2" x 5/16" - 12,7 x 7,75 mm

08B - 1-2-3 - DIN 8187 - ISO/R 606

CATENA:	CHAIN:	KETTE:	CHAÎNE:	CADENA:	ISO mm
Passo	Pitch	Teilung	Pas	Paso	12,07
Larghezza interna	Internal width	Innere Breite	Largeur interieure	Ancho interno	7,75
Rullo ø	Roller ø	Rollen ø	ø du rouleau	Rodillo ø	8,51

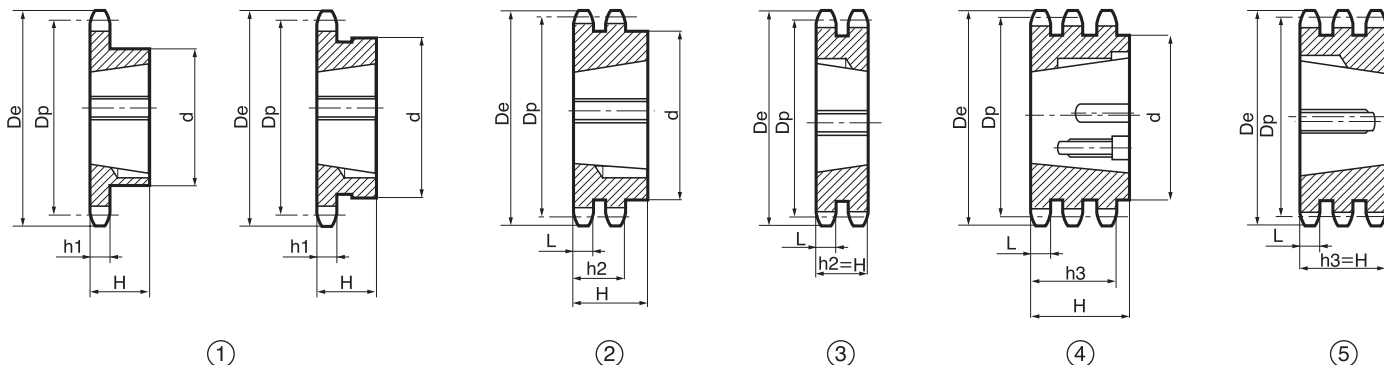
PIGNONE	SPROCKETS	KETTENRÄDER	PIGNONS	PIÑONES	ISO mm
Raggio dente r	Tooth radius r	Radius r	Rayon de denture r	Radio diente r	r 13,0
Larghezza raggio C	Radius width C	Breite C	Largeur de rayon C	Ancho radio C	C 1,3
Largh. dente h ₁	Tooth width h ₁	Zahnbreite h ₁	Larg. de denture h ₁	Ancho diente h ₁	h₁ 7,2
Largh. dente L	Tooth width L	Zahnbreite L	Larg. de denture L	Ancho diente L	L 7,0
Largh. dente h ₂	Tooth width h ₂	Zahnbreite h ₂	Larg. de denture h ₂	Ancho diente h ₂	h₂ 21,0
Largh. dente h ₃	Tooth width h ₃	Zahnbreite h ₃	Larg. de denture h ₃	Ancho diente h ₃	h₃ 34,9

Z	D _e	D _p	Acciaio				Steel				Stahl				Acier				Acero = C45E - UNI EN 10083-1			
			Simplex		Duplex		Triplex		Simplex		Duplex		Triplex		Simplex		Duplex		Triplex			
			cod.	d H	per Bussola for Bush für Buchse pour Moyeux amovibles para Casquillos cónicos	Esecuz. tipo Type Typ Type Tpo	cod.	d H	per Bussola for Bush für Buchse pour Moyeux amovibles para Casquillos cónicos	Esecuz. tipo Type Typ Type Tpo	cod.	d H	per Bussola for Bush für Buchse pour Moyeux amovibles para Casquillos cónicos	Esecuz. tipo Type Typ Type Tpo	cod.	d H	per Bussola for Bush für Buchse pour Moyeux amovibles para Casquillos cónicos	Esecuz. tipo Type Typ Type Tpo				
14	65,5	61,90	TS 09014	45 22	1008	1																
15	65,5	61,90	TS 09015	45 22	1008	1	TD 09015	46 22	1008	2	TT 09015	- 34,9	1008	5								
16	69,5	65,10	TS 09016	50 22	1108	1	TD 09016	50 22	1108	2												
17	73,6	69,11	TS 09017	60* 25	1210	1	TD 09017	56 25	1210	2	TT 09017	- 34,9	1210	5								
18	77,8	73,14	TS 09018	60* 25	1210	1	TD 09018	60 25	1210	2												
19	81,7	77,16	TS 09019	63 25	1210	1	TD 09019	62 25	1210	2	TT 09019	- 34,9	1210	5								
20	85,8	81,19	TS 09020	71* 25	1610	1	TD 09020	66 25	1610	2												
21	89,7	85,22	TS 09021	71 25	1610	1	TD 05021	70 25	1610	2	TT 09021	- 34,9	1610	5								
22	93,8	89,24	TS 09022	71 25	1610	1	TD 09022	76 25	1610	2												
23	98,2	93,27	TS 09023	76 25	1610	1	TD 09023	79 25	1610	2	TT 09023	- 34,9	1610	5								
24	101,8	97,29	TS 09024	76 25	1610	1	TD 09024	84 25	1610	2												
25	105,8	101,33	TS 09025	76 25	1610	1	TD 09025	87 32	2012	2	TT 09025	- 34,9	2012	5								
26	110,0	105,36	TS 09026	76 25	1610	1	TD 09026	87 32	2012	2												
27	114,4	109,40	TS 09027	76 25	1610	1	TD 09027	87 32	2012	2	TT 09027	- 34,9	2012	5								
28	118,0	113,42	TS 09028	90 32	2012	1	TD 09028	87 32	2012	2												
30	126,1	121,50	TS 09030	90 32	2012	1	TD 09030	87 32	2012	2	TT 09030	- 34,9	2012	5								
38	158,6	153,80	TS 09038	90 32	2012	1	TD 09038	100 32	2012	2	TT 09038	- 34,9	2012	5								
45	188,0	182,07	TS 09045	100 32	2012	1	TD 09045	100 32	2012	2												
57	236,4	230,54	TS 09057	100 32	2012	1	TD 09057	100 32	2012	2												
76	313,3	307,33	TS 09076	100 32	2012	1	TD 09076	100 32	2012	2												
95	390,1	384,11	TS 09095	100 32	2012	1	TD 09095	100 32	2012	2												
114	466,9	460,90	TS 09114	110 45	2517	1	TD 09114	110 45	2517	2												

Pignoni per bussole coniche / Taper bored sprockets
Kettenräder für Taper-Spannbuchsen / Pignons à moyeu amovible
Piñones para casquillos cónicos



Versione (*) / Type (*)
Typ (*) / Tipo (*)



5/8" x 3/8" - 15,875 x 9,65 mm

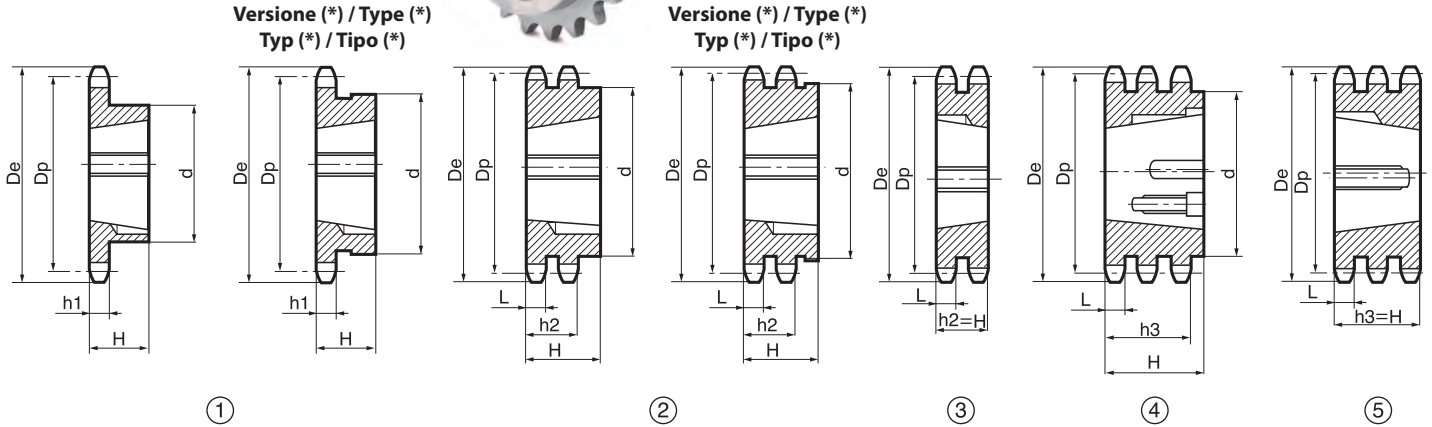
10B - 1-2-3 - DIN 8187 - ISO/R 606

CATENA:	CHAIN:	KETTE:	CHAÎNE:	CADENA:	ISO mm
Passo	Pitch	Teilung	Pas	Paso	15,875
Larghezza interna	Internal width	Innere Breite	Largeur interieure	Ancho interno	9,650
Rullo ø	Roller ø	Rollen ø	ø du rouleau	Rodillo ø	10,160

PIGNONE	SPROCKETS	KETTENRÄDER	PIGNONS	PIÑONES	ISO mm
Raggio dente r	Tooth radius r	Radius r	Rayon de denture r	Radio diente r	r 16,0
Larghezza raggio C	Radius width C	Breite C	Largeur de rayon C	Ancho radio C	C 1,6
Largh. dente h ₁	Tooth width h ₁	Zahnbreite h ₁	Larg. de denture h ₁	Ancho diente h ₁	h₁ 9,1
Largh. dente L	Tooth width L	Zahnbreite L	Larg. de denture L	Ancho diente L	L 9,0
Largh. dente h ₂	Tooth width h ₂	Zahnbreite h ₂	Larg. de denture h ₂	Ancho diente h ₂	h₂ 25,5
Largh. dente h ₃	Tooth width h ₃	Zahnbreite h ₃	Larg. de denture h ₃	Ancho diente h ₃	h₃ 42,1

Acciaio Steel Stahl Acier Acero = C45E - UNI EN 10083-1

Z	D _e	D _p	Simplex				Duplex				Triplex							
			cod.	d	H	per Bussola for Bush für Buchse pour Moyeux amovibles para Casquillos cónicos	Esecuz. tipo Type Typ Type Tpo	cod.	d	H	per Bussola for Bush für Buchse pour Moyeux amovibles para Casquillos cónicos	Esecuz. tipo Type Typ Type Tpo	cod.	d	H	per Bussola for Bush für Buchse pour Moyeux amovibles para Casquillos cónicos	Esecuz. tipo Type Typ Type Tpo	
13	73,0	66,32	TS 10013	47	22	1008	1	TD 10013	-	25,5	1108	3						
14	78,0	71,34	TS 10014	52	22	1108	1											
15	83,0	76,36	TS 10015	60	25	1210	1	TD 10015	-	25,5	1210	3	TT 10015	-	42,1	1210	5	
16	88,0	81,37	TS 10016	70*	25	1610	1											
17	93,0	86,36	TS 10017	71*	25	1610	1	TD 10017	-	25,5	1610	3	TT 10017	-	42,1	1210	5	
18	98,3	91,42	TS 10018	75	25	1610	1											
19	103,3	96,45	TS 10019	75	25	1610	1	TD 10019	-	25,5	1610	3	TT 10019	-	42,1	1615	5	
20	108,4	101,49	TS 10020	75	25	1610	1	TD 10020	-	25,5	1610	3						
21	113,4	106,52	TS 10021	76	25	1610	1	TD 10021	-	25,5	1610	3	TT 10021	-	42,1	1615	5	
22	118,0	111,55	TS 10022	76	25	1610	1	TD 10022	-	25,5	1610	3						
23	123,4	116,58	TS 10023	76	25	1610	1	TD 10023	-	25,5	1610	3	TT 10023	-	42,1	2012	5	
24	128,3	121,62	TS 10024	90	32	2012	1											
25	134,0	126,66	TS 10025	90	32	2012	1	TD 10025	90	32,0	2012	2	TT 10025	105	45,0	2517	4	
26	139,0	131,70	TS 10026	90	32	2012	1											
27	144,0	136,75	TS 10027	90	32	2012	1	TD 10027	90	32,0	2012	2	TT 10027	110	45,0	2517	4	
28	148,7	141,78	TS 10028	90	32	2012	1											
30	158,8	151,87	TS 10030	90	32	2012	1	TD 10030	90	32,0	2012	2	TT 10030	120	45,0	2517	4	
38	199,2	192,24	TS 10038	100	32	2012	1	TD 10038	108	45,0	2517	2						
45	235,0	227,58	TS 10045	100	32	2012	1											
57	296,0	288,18	TS 10057	100	32	2012	1											
76	392,1	384,16	TS 10076	100	32	2012	1											
95	488,5	480,14	TS 10095	110	45	2517	1											
114	584,1	576,13	TS 10114	110	45	2517	1											



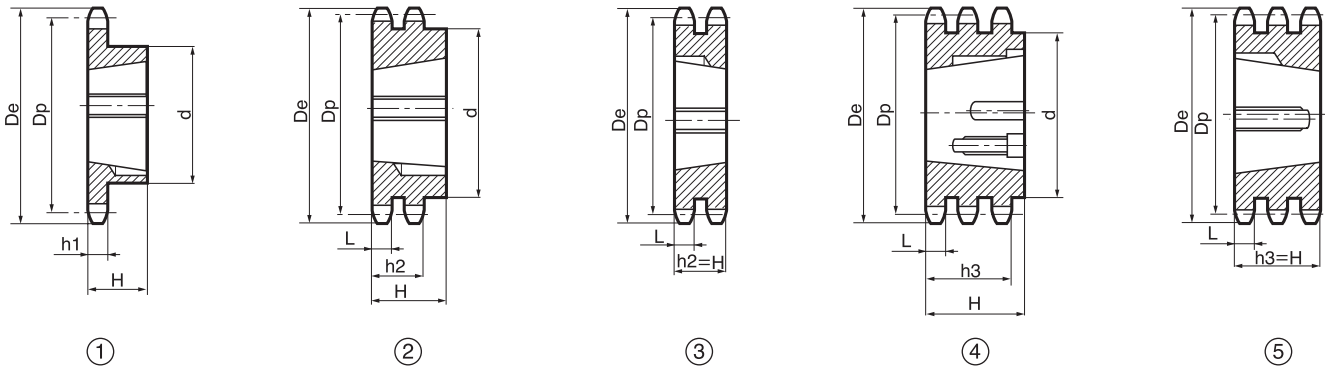
3/4" x 7/16" - 19,05 x 11,68 mm

12B - 1-2-3 - DIN 8187 - ISO/R 606

CATENA:	CHAIN:	KETTE:	CHAÎNE:	CADENA:	ISO mm
Passo	Pitch	Teilung	Pas	Paso	19,05
Larghezza interna	Internal width	Innere Breite	Largeur interieure	Ancho interno	11,68
Rullo ø	Roller ø	Rollen ø	ø du rouleau	Rodillo ø	12,07

PIGNONE	SPROCKETS	KETTENRÄDER	PIGNONS	PIÑONES	ISO mm
Raggio dente r	Tooth radius r	Radius r	Rayon de denture r	Radio diente r	r 19,0
Larghezza raggio C	Radius width C	Breite C	Largeur de rayon C	Ancho radio C	C 2,0
Largh. dente h ₁	Tooth width h ₁	Zahnbreite h ₁	Larg. de denture h ₁	Ancho diente h ₁	h₁ 11,1
Largh. dente L	Tooth width L	Zahnbreite L	Larg. de denture L	Ancho diente L	L 10,8
Largh. dente h ₂	Tooth width h ₂	Zahnbreite h ₂	Larg. de denture h ₂	Ancho diente h ₂	h₂ 30,3
Largh. dente h ₃	Tooth width h ₃	Zahnbreite h ₃	Larg. de denture h ₃	Ancho diente h ₃	h₃ 49,8

Z	D _e	D _p	Steel				Stahl				Acier				Acero = C45E - UNI EN 10083-1								
			Simplex		per Bussola for Bush für Buchse pour Moyeux amovibles para Casquillos cónicos		Esecuz. tipo Type Typ Type Tpo		Duplex		per Bussola for Bush für Buchse pour Moyeux amovibles para Casquillos cónicos		Esecuz. tipo Type Typ Type Tpo		Triplex		per Bussola for Bush für Buchse pour Moyeux amovibles para Casquillos cónicos		Esecuz. tipo Type Typ Type Tpo				
			cod.	d H			cod.	d H			cod.	d H			cod.	d H			cod.	d H			
13	87,5	79,59	TS 11013	60 25	1210	1																	
14	93,6	85,61	TS 11014	70* 25	1610	1																	
15	99,8	91,63	TS 11015	70 25	1610	1	TD 11015	- 30,3	1610	3	TT 11015	- 49,8	1615	5									
16	105,5	97,65	TS 11016	75 25	1610	1	TD 11016	- 30,3	1610	3													
17	111,5	103,67	TS 11017	76 25	1610	1	TD 11017	- 30,3	1610	3	TT 11017	- 49,8	2012	5									
18	118,0	109,71	TS 11018	90 32	2012	1	TD 11018	90 32,0	2012	2													
19	124,2	115,75	TS 11019	90 32	2012	1	TD 11019	90 32,0	2012	2	TT 11019	- 49,8	2012	5									
20	129,7	121,78	TS 11020	90 32	2012	1	TD 11020	108* 45,0	2517	2													
21	136,0	127,82	TS 11021	102 45	2517	1	TD 11021	108 45,0	2517	2	TT 11021	- 49,8	2517	5									
22	141,8	133,86	TS 11022	102 45	2517	1	TD 11022	108 45,0	2517	2													
23	149,0	139,90	TS 11023	108 45	2517	1	TD 11023	108 45,0	2517	2	TT 11023	- 49,8	2517	5									
24	153,9	145,94	TS 11024	108 45	2517	1	TD 11024	108 45,0	2517	2													
25	160,0	152,00	TS 11025	108 45	2517	1	TD 11025	108 45,0	2517	2	TT 11025	- 49,8	2517	5									
26	165,9	158,04	TS 11026	108 45	2517	1	TD 11026	108 45,0	2517	2													
27	172,3	164,00	TS 11027	108 45	2517	1	TD 11027	108 45,0	2517	2	TT 11027	140 51,0	3020	4									
28	178,0	170,13	TS 11028	108 45	2517	1	TD 11028	108 45,0	2517	2													
30	190,5	182,25	TS 11030	108 45	2517	1	TD 11030	108 45,0	2517	2	TT 11030	140 51,0	3020	4									
38	239,0	230,69	TS 11038	108 45	2517	1	TD 11038	140 51,0	3020	2	TT 11038	140 51,0	3020	4									
45	282,5	273,10	TS 11045	108 45	2517	1	TD 11045	140 51,0	3020	2	TT 11045	140 51,0	3020	4									
57	355,4	345,81	TS 11057	108 45	2517	1	TD 11057	140 51,0	3020	2	TT 11057	140 51,0	3020	4									
76	469,9	460,99	TS 11076	108 45	2517	1	TD 11076	140 51,0	3020	2	TT 11076	140 51,0	3020	4									
95	585,1	576,17	TS 11095	108 45	2517	1	TD 11095	140 51,0	3020	2													
114	700,6	691,36	TS 11114	108 64	2525	1																	



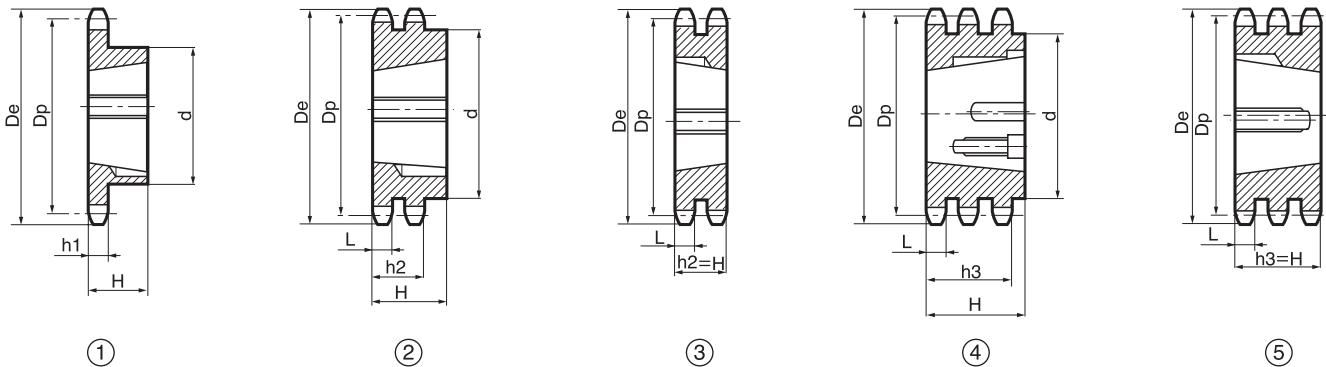
1" x 17,02 mm - 25,4 x 17,2 mm

16B - 1-2-3 - DIN 8187 - ISO/R 606

CATENA:	CHAIN:	KETTE:	CHAÎNE:	CADENA:	ISO mm
Passo	Pitch	Teilung	Pas	Paso	25,40
Larghezza interna	Internal width	Innere Breite	Largeur interieure	Ancho interno	17,02
Rullo ø	Roller ø	Rollen ø	ø du rouleau	Rodillo ø	15,88

PIGNONE	SPROCKETS	KETTENRÄDER	PIGNONS	PIÑONES	ISO mm
Raggio dente r	Tooth radius r	Radius r	Rayon de denture r	Radio diente r	r 26,0
Larghezza raggio C	Radius width C	Breite C	Largeur de rayon C	Ancho radio C	C 2,5
Largh. dente h ₁	Tooth width h ₁	Zahnbreite h ₁	Larg. de denture h ₁	Ancho diente h ₁	h₁ 16,2
Largh. dente L	Tooth width L	Zahnbreite L	Larg. de denture L	Ancho diente L	L 15,8
Largh. dente h ₂	Tooth width h ₂	Zahnbreite h ₂	Larg. de denture h ₂	Ancho diente h ₂	h₂ 47,7
Largh. dente h ₃	Tooth width h ₃	Zahnbreite h ₃	Larg. de denture h ₃	Ancho diente h ₃	h₃ 79,6

Acciaio			Steel				Stahl				Acier				Acero = C45E - UNI EN 10083-1			
Z	D _e	D _p	Simplex				Duplex				Triplex							
			cod.	d	H	Esecuz. tipo Type Typ Type Tpo	cod.	d	H	Esecuz. tipo Type Typ Type Tpo	cod.	d	H	Esecuz. tipo Type Typ Type Tpo				
13	117,0	106,12	TS 12013	73	25	1610	1	TD 12013	-	47,7	2012	3						
14	125,0	114,15	TS 12014	76	25	1610	1											
15	133,0	122,17	TS 12015	76	25	1610	1	TD 12015	-	47,7	2012	3						
16	141,0	130,20	TS 12016	90	32	2012	1											
17	149,0	138,22	TS 12017	90	32	2012	1	TD 12017	-	47,7	2517	3	TT 12017	-	79,6	2517	5	
18	157,0	146,28	TS 12018	108	45	2517	1											
19	165,2	154,33	TS 12019	108	45	2517	1	TD 12019	-	47,7	2517	3	TT 12019	-	79,6	3020	5	
20	173,2	162,38	TS 12020	108	45	2517	1											
21	181,2	170,43	TS 12021	110	45	2517	1	TD 12021	140	51,0	3020	2	TT 12021	-	79,6	3030	5	
22	189,3	178,48	TS 12022	110	45	2517	1											
23	197,5	186,53	TS 12023	110	45	2517	1	TD 12023	140	51,0	3020	2	TT 12023	-	79,6	3525	5	
24	205,5	194,59	TS 12024	110	45	2517	1											
25	213,5	202,66	TS 12025	110	45	2517	1	TD 12025	140	51,0	3020	2	TT 12025	-	79,6	3525	5	
26	221,6	210,72	TS 12026	110	45	2517	1											
27	229,6	218,79	TS 12027	110	45	2517	1	TD 12027	140	51,0	3020	2	TT 12027	-	79,6	3525	5	
28	237,7	226,85	TS 12028	110	45	2517	1											
30	254,0	243,00	TS 12030	140	51	3020	1	TD 12030	140	51,0	3020	2	TT 12030	-	79,6	3525	5	
38	320,7	307,59	TS 12038	140	51	3020	1	TD 12038	140	51,0	3020	2	TT 12038	-	79,6	3525	5	
45	377,1	364,13	TS 12045	140	51	3020	1	TD 12045	140	51,0	3020	2	TT 12045	216	79,6	4030	4	
57	474,0	461,07	TS 12057	140	51	3020	1	TD 12057	175	65,0	3525	2	TT 12057	216	79,6	4030	4	
76	627,0	614,65	TS 12076	140	51	3020	1	TD 12076	175	65,0	3525	2	TT 12076	216	79,6	4030	4	
95	781,1	768,22	TS 12095	140	51	3020	1	TD 12095	215	65,0	3525	2	TT 12095	240	79,6	4030	4	
114	934,3	921,81	TS 12114	140	76	3030	1	TD 12114	215	102,0	4040	2						



1" 1/4 x 3/4" - 31,75 x 19,56 mm

20B - 1-2-3 - DIN 8187 - ISO/R 606

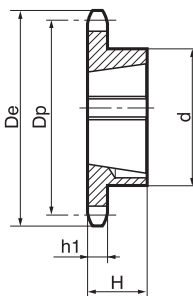
CATENA:	CHAIN:	KETTE:	CHAÎNE:	CADENA:	ISO mm
Passo	Pitch	Teilung	Pas	Paso	31,75
Larghezza interna	Internal width	Innere Breite	Largeur interieure	Ancho interno	19,56
Rullo ø	Roller ø	Rollen ø	ø du rouleau	Rodillo ø	19,05

PIGNONE	SPROCKETS	KETTENRÄDER	PIGNONS	PIÑONES	ISO mm
Raggio dente r	Tooth radius r	Radius r	Rayon de denture r	Radio diente r	r 32,0
Larghezza raggio C	Radius width C	Breite C	Largeur de rayon C	Ancho radio C	C 3,5
Largh. dente h ₁	Tooth width h ₁	Zahnbreite h ₁	Larg. de denture h ₁	Ancho diente h ₁	h₁ 18,5
Largh. dente L	Tooth width L	Zahnbreite L	Larg. de denture L	Ancho diente L	L 18,2
Largh. dente h ₂	Tooth width h ₂	Zahnbreite h ₂	Larg. de denture h ₂	Ancho diente h ₂	h₂ 54,6
Largh. dente h ₃	Tooth width h ₃	Zahnbreite h ₃	Larg. de denture h ₃	Ancho diente h ₃	h₃ 91,0

Acciaio Steel Stahl Acier Acero = C45E - UNI EN 10083-1

Z	D _e	D _p	Simplex				Duplex				Triplex							
			cod.	d	H	per Bussola / for Bush / für Buchse / pour Moyeux amovibles / para Casquillos cónicos	Esecuz. tipo / Type Typ / Type Tpo	cod.	d	H	per Bussola / for Bush / für Buchse / pour Moyeux amovibles / para Casquillos cónicos	Esecuz. tipo / Type Typ / Type Tpo	cod.	d	H	per Bussola / for Bush / für Buchse / pour Moyeux amovibles / para Casquillos cónicos	Esecuz. tipo / Type Typ / Type Tpo	
13	147,8	132,65	TS 13013	90	32	2012	1	TD13013	-	54,6	2517	3						
14	157,8	142,68	TS 13014	90	32	2012	1											
15	167,9	152,72	TS 13015	108	45	2517	1	TD13015	-	54,6	2517	3	TT13015	-	91	3020	5	
16	177,9	162,75	TS 13016	108	45	2517	1											
17	187,9	172,78	TS 13017	108	45	2517	1	TD13017	-	54,6	2517	3	TT13017	-	91	3030	5	
18	198,0	182,85	TS 13018	108	45	2517	1											
19	208,1	192,91	TS 13019	108	45	2517	1	TD13019	140	76	3030	2	TT13019	-	91	3030	5	
20	218,1	202,98	TS 13020	108	45	2517	1											
21	228,2	213,04	TS 13021	108	45	2517	1	TD13021	140	76	3030	2	TT13021	-	91	3535	5	
22	238,3	223,11	TS 13022	108	45	2517	1											
23	248,3	233,17	TS 13023	108	45	2517	1	TD13023	140	76	3030	2	TT13023	-	91	3535	5	
24	258,4	243,23	TS 13024	108	45	2517	1											
25	268,5	253,33	TS 13025	108	45	2517	1	TD13025	140	76	3030	2	TT13025	-	91	3535	5	
27	288,6	273,40	TS 13027	150	51	3020	1											
30	318,9	303,75	TS 13030	150	51	3020	1	TD13030	160	76	3030	2	TT13030	-	91	3535	5	
38	399,6	384,49	TS 13038	160	51	3020	1											
45	470,3	455,17	TS 13045	160	51	3020	1											
57	591,5	576,36	TS 13057	160	51	3020	1											
76	783,5	768,32	TS 13076	160	51	3020	1											

Pignoni per bussole coniche temprati ad induzione sui denti (45 ÷ 55 HRC)
Taper bored sprockets with induction hardened teeth (45 ÷ 55 HRC)
Kettenräder für Spannbuchse mit gehärteten Zähnen (45 ÷ 55 HRC)
Pignons à moyeu amovible avec denture traitée (45 ÷ 55 HRC)
Piñones para casquillos cónicos con dientes tratados (45 ÷ 55 HRC)



①

Materiale C45E
UNI EN 10083-1

Material C45E
UNI EN 10083-1

Werkstoff C45E
UNI EN 10083-1

Matière C45E
UNI EN 10083-1

Material C45E
UNI EN 10083-1

3/8" x 7/32" - 06B R. 6,35

Z	D _e	D _p	Simplex				Esecuz. tipo Type Typ Type Tpo
			cod.	d	H	per Bussola for Bush für Buchse pour Moyeux amovibles para Casquillos cónicos	
17	55,3	51,83	TS 05T17	45	22	1008	1
18	58,3	54,85	TS 05T18	45	22	1008	1
19	61,3	57,87	TS 05T19	45	22	1008	1
20	64,3	60,89	TS 05T20	46	22	1008	1
21	68,0	63,91	TS 05T21	46	22	1008	1
22	71,0	66,93	TS 05T22	50	22	1008	1
23	73,5	69,95	TS 05T23	63	25	1210	1
24	77,0	72,97	TS 05T24	63	25	1210	1
25	80,0	76,02	TS 05T25	63	25	1210	1
26	83,0	79,02	TS 05T26	63	25	1210	1
27	86,0	82,02	TS 05T27	63	25	1210	1
28	89,0	85,07	TS 05T28	63	25	1210	1
30	94,7	91,12	TS 05T30	63	25	1210	1

1/2" x 5/16" - 08B R. 8,51

Z	D _e	D _p	Simplex				Esecuz. tipo Type Typ Type Tpo
			cod.	d	H	per Bussola for Bush für Buchse pour Moyeux amovibles para Casquillos cónicos	
15	65,5	61,90	TS 09T15	45	22	1008	1
16	69,5	65,10	TS 09T16	50	22	1108	1
17	73,6	69,11	TS 09T17	60	25	1210	1
18	77,8	73,14	TS 09T18	60	25	1210	1
19	81,7	77,16	TS 09T19	63	25	1210	1
20	85,8	81,19	TS 09T20	71	25	1610	1
21	89,7	85,22	TS 09T21	71	25	1610	1
22	93,8	89,24	TS 09T22	71	25	1610	1
23	98,2	93,27	TS 09T23	76	25	1610	1
24	101,8	97,29	TS 09T24	76	25	1610	1
25	105,8	101,33	TS 09T25	76	25	1610	1
26	110,0	105,36	TS 09T26	76	25	1610	1
27	114,4	109,40	TS 09T27	76	25	1610	1
28	118,0	113,42	TS 09T28	90	32	2012	1
30	126,1	121,50	TS 09T30	90	32	2012	1

5/8" x 3/8" - 10B R. 10,16

13	73,0	66,32	TS 10T13	47	22	1008	1
14	78,0	71,34	TS 10T14	52	22	1108	1
15	83,0	76,36	TS 10T15	60	25	1210	1
16	88,0	81,37	TS 10T16	70	25	1610	1
17	93,0	86,36	TS 10T17	71	25	1610	1
18	98,3	91,42	TS 10T18	75	25	1610	1
19	103,3	96,45	TS 10T19	75	25	1610	1
20	108,4	101,49	TS 10T20	75	25	1610	1
21	113,4	106,52	TS 10T21	76	25	1610	1
22	118,0	111,55	TS 10T22	76	25	1610	1
23	123,4	116,58	TS 10T23	76	25	1610	1
24	128,3	121,62	TS 10T24	90	32	1610	1
25	134,0	126,66	TS 10T25	90	32	2012	1
26	139,0	131,70	TS 10T26	90	32	2012	1
27	144,0	136,75	TS 10T27	90	32	2012	1
28	148,7	141,78	TS 10T28	90	32	2012	1
30	158,8	151,87	TS 10T30	90	32	2012	1

3/4" x 7/16" - 12B R. 12,07

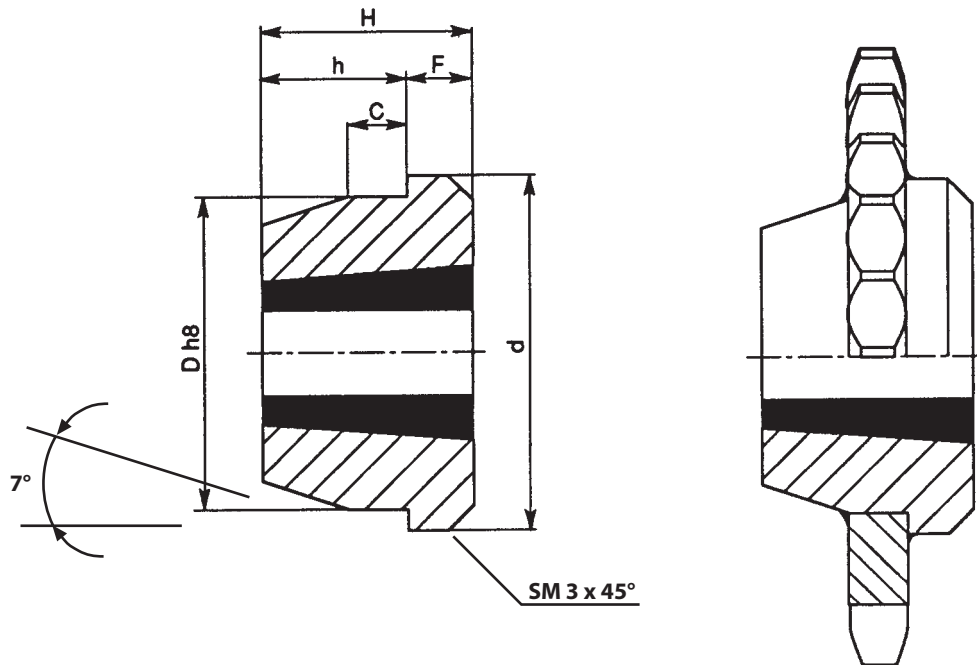
13	87,5	79,59	TS 11T13	60	25	1210	1
14	93,6	85,61	TS 11T14	70	25	1610	1
15	99,8	91,63	TS 11T15	70	25	1610	1
16	105,5	97,65	TS 11T16	75	25	1610	1
17	111,5	103,67	TS 11T17	76	25	1610	1
18	118,0	109,71	TS 11T18	90	32	2012	1
19	124,2	115,75	TS 11T19	90	32	2012	1
20	129,7	121,78	TS 11T20	90	32	2012	1
21	136,0	127,82	TS 11T21	102	45	2517	1
22	141,8	133,86	TS 11T22	102	45	2517	1
23	149,0	139,90	TS 11T23	108	45	2517	1
24	153,9	145,94	TS 11T24	108	45	2517	1
25	160,0	152,00	TS 11T25	108	45	2517	1
26	165,9	158,04	TS 11T26	108	45	2517	1
27	172,3	164,00	TS 11T27	108	45	2517	1
28	178,0	170,13	TS 11T28	108	45	2517	1
30	190,5	182,25	TS 11T30	108	45	2517	1

1" x 17,2 - 16B R. 15,88

13	117,0	106,12	TS 12T13	73	25	1610	1
14	125,0	114,15	TS 12T14	76	25	1610	1
15	133,0	122,17	TS 12T15	76	25	1610	1
16	141,0	130,20	TS 12T16	90	32	2012	1
17	149,0	138,22	TS 12T17	90	32	2012	1
18	157,0	146,28	TS 12T18	108	45	2517	1
19	165,2	154,33	TS 12T19	108	45	2517	1
20	173,2	162,38	TS 12T20	108	45	2517	1
21	181,2	170,43	TS 12T21	110	45	2517	1
22	189,3	178,48	TS 12T22	110	45	2517	1
23	197,5	186,53	TS 12T23	110	45	2517	1
24	205,5	194,59	TS 12T24	110	45	2517	1
25	213,5	202,66	TS 12T25	110	45	2517	1
26	221,6	210,72	TS 12T26	110	45	2517	1
27	229,6	218,79	TS 12T27	110	45	2517	1
28	237,7	226,85	TS 12T28	110	45	2517	1
30	254,0	243,00	TS 12T30	140	51	3020	1

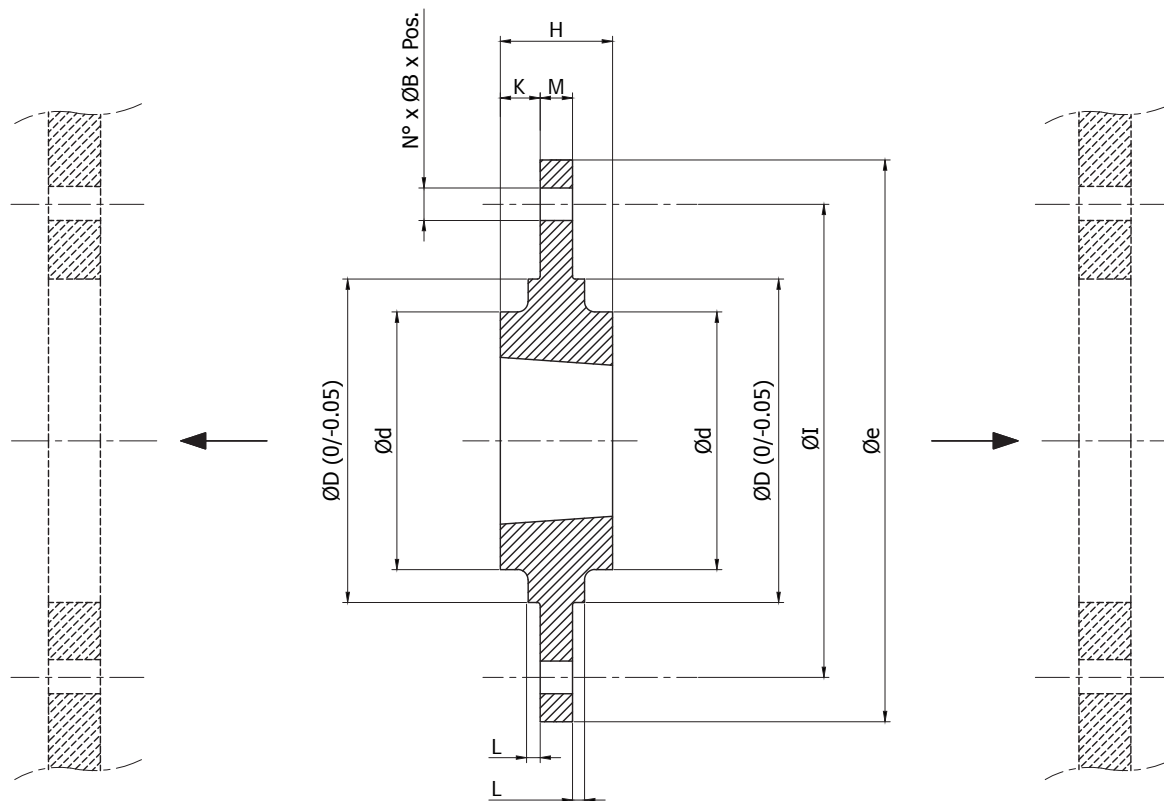
1" 1/4 x 3/4" - 20B R. 19,05

13	147,8	132,65	TS 13T13	90	32	2012	1
15	167,9	152,72	TS 13T15	108	45	2517	1
17	187,9	172,78	TS 13T17	108	45	2517	1
19	208,1	192,91	TS 13T19	108	45	2517	1
21	228,2	213,04	TS 13T21	108	45	2517	1
23	248,3	233,17	TS 13T23	108	45	2517	1
25	268,5	253,33	TS 13T25	108	45	2517	1
27	288,6	273,40	TS 13T27	150	51	3020	1
30	318,9	303,75	TS 13T30	150	51	3020	1



Materiale Fe	Material Fe	Werkstoff Fe	Matière Fe	Material Fe			
Tipo bussola Bush type Buchse typ Moyeux type Casquillos tipo	cod.	d	H	C	F	h	Dh8
1210	MSB1210	73	25	10	9	16	60
1215	MSB1215	76	38	11	16	22	60
1610	MSB1610	83	25	10	9	16	70
1615	MSB1615	83	38	11	16	22	70
2012	MSB2012	96	32	12	10	22	90
2517	MSB2517	127	45	13	19	26	110
3020	MSB3020	152	51	18	24	27	130
3030	MSB3030	152	76	19	25	51	130
3525	MSB3525	184	65	25	25	40	155
3535	MSB3535	184	89	25	32	57	155
4040	MSB4040	225	102	35	32	70	195
4545	MSB4545	254	114	40	38	76	220
5050	MSB5050	276	127	40	38	89	242

Mozi smontabili per bussola conica
Bolt-on hubs for taper bushes
Anschraubnaben für Spannbuchsen
Plateaux à boulonner pour m.a.
Cubos atornillados para casquillos cónicos



Ghisa
EN-GJL-250 UNI EN 1561
 (*) Acciaio S235JR UNI EN 10025-2

Cast iron
EN-GJL-250 UNI EN 1561
 (*) Steel S235JR UNI EN 10025-2

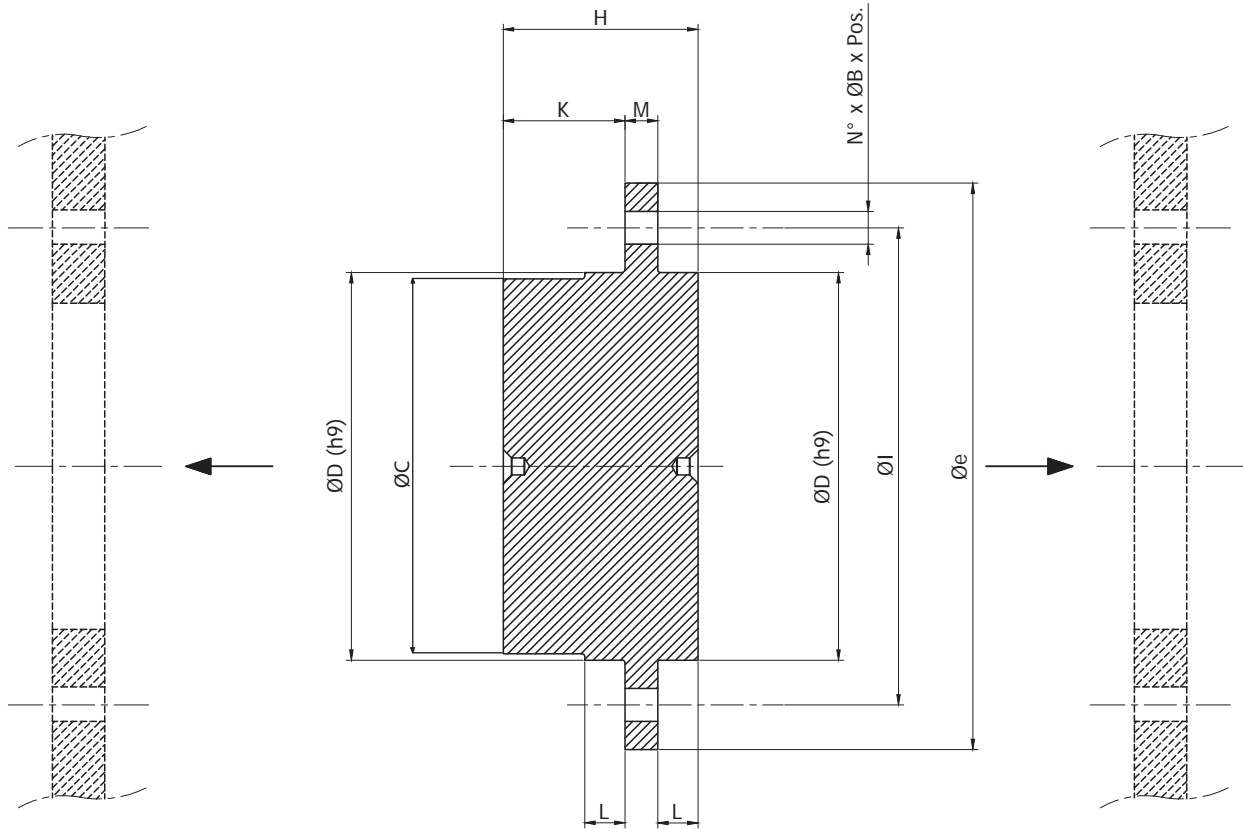
Grauguss
EN-GJL-250 UNI EN 1561
 (*) Stahl S235JR UNI EN 10025-2

Fonte
EN-GJL-250 UNI EN 1561
 (*) Acier S235JR UNI EN 10025-2

Hierro fundido
EN-GJL-250 UNI EN 1561
 (*) Acero S235JR UNI EN 10025-2

Cod.	per Bussola (**) for Bush (**) für Buchse (**) pour Moyeux amovibles (**) para Casquillos cónicos (**)	Øe	ØD (0/-0,05)	ØI	Ød	H	K	M	L	N°	ØB	Pos.
MCT1210120	1210	120	80	100	70	25	9,00	7,5	2,5	6	7,5	60°
MCT1210180	1210	180	90	135	75	25	9,25	6,5	2,5	6	7,5	60°
MCT1610130	1610	130	90	110	80	25	9,00	7,5	2,5	6	7,5	60°
MCT1615200	1615	200	110	150	85	38	15,30	7,5	2,5	6	7,5	60°
MCT2012145	2012	145	115	125	95	32	12,00	9,5	2,5	6	9,5	60°
MCT2012270	2012	270	140	190	110	32	11,80	8,5	2,5	6	9,5	60°
MCT2517185	2517	185	130	155	115	45	19,00	12,5	2,5	6	11,5	60°
MCT2517340	2517	340	170	240	125	45	17,80	9,5	2,5	8	11,5	45°
MCT3020220	3020	220	165	190	145	51	19,00	12,5	2,5	6	13,5	60°
MCT3020430	3020	430	220	300	160	51	18,80	13,5	2,5	8	13,5	45°
MCT3020485 (*)	3020	485	250	340	160	51	18,80	13,5	2,5	8	13,5	45°

(**) esclusa / not included / nicht eingeschlossen / non inclus / no incluido



Acciaio
S235JR UNI EN 10025-2

Steel
S235JR UNI EN 10025-2

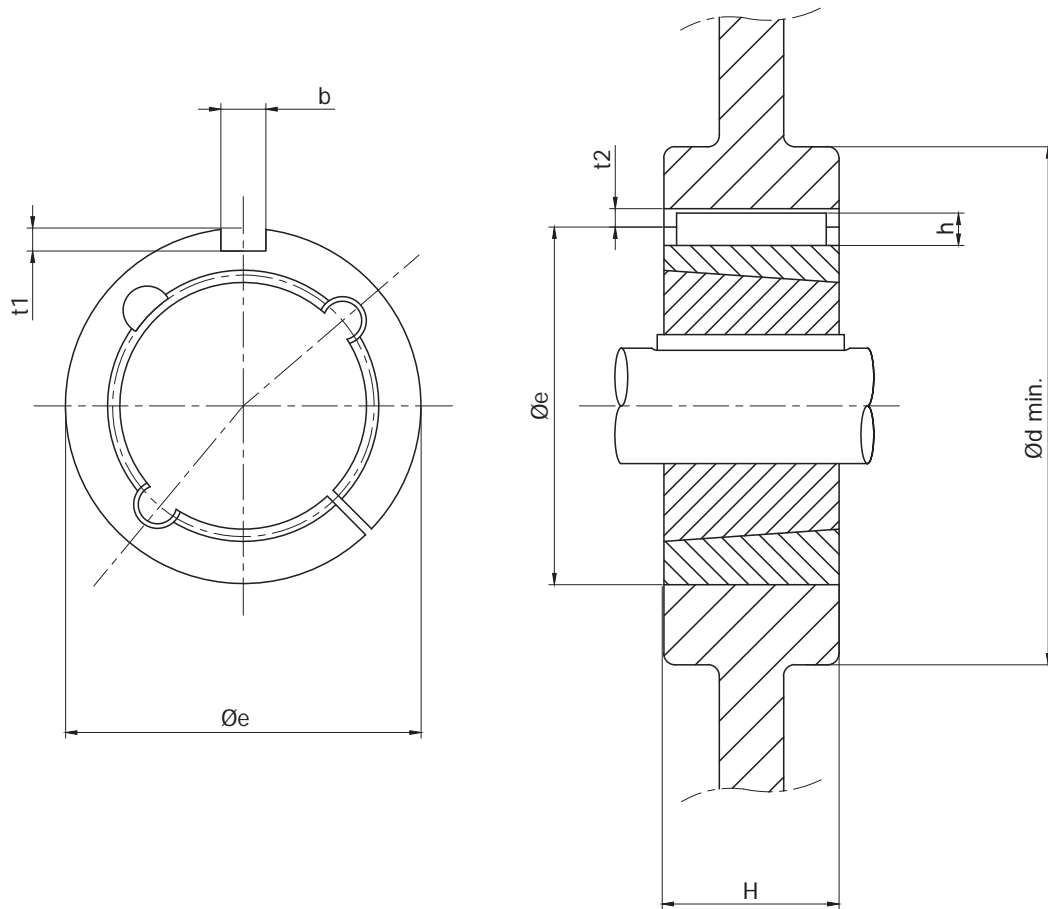
Stahl
S235JR UNI EN 10025-2

Acier
S235JR UNI EN 10025-2

Acero
S235JR UNI EN 10025-2

Cod.	Øe	ØD (h9)	ØC	ØI	H	K	L	M	N°	ØB	Pos.
MC030	55	30	27	45	20,0	13,0	3,0	4	6	4,2	60°
MC040	70	40	37	58	25,0	14,8	5,2	5	6	5,2	60°
MC050	80	50	47	67	32,0	18,0	7,0	7	6	6,2	60°
MC060	90	60	55	76	38,5	22,8	8,7	7	6	6,2	60°
MC070	110	70	65	94	45,5	27,0	10,5	8	6	8,2	60°
MC080	130	80	75	107	55,0	28,0	15,0	12	6	8,2	60°
MC100	170	100	95	140	73,0	33,0	23,0	17	6	10,2	60°
MC140	220	140	135	182	83,0	40,0	23,0	20	6	12,2	60°
MC160	245	160	155	205	93,0	43,0	25,0	25	6	16,5	60°

Adattatori per bussole coniche
Adaptors for taper bushes
Adapter für Taper-Spannbuchsen
Adaptateurs pour moyeu amovible
Adaptatores para casquillos cónicos



Ghisa **Cast iron** **Grauguss** **Fonte** **Hierro fundido**
EN-GJL-250 UNI EN 1561 **EN-GJL-250 UNI EN 1561** **EN-GJL-250 UNI EN 1561** **EN-GJL-250 UNI EN 1561** **EN-GJL-250 UNI EN 1561**

Cod.	per Bussola (*) for Bush (*) für Buchse (*) pour Moyeux amovibles (*) para Casquillos cónicos (*)	Øe	H	b x h		t1 (**)	t2 (**)	Ød min.	
				per Linguetta UNI 6604 (*) for Key UNI 6604 (*) für Passfeder UNI 6604 (*) pour Clavette UNI 6604 (*) para Claves UNI 6604 (*)				Acciaio Steel Stahl Acier Acero	Ghisa Cast Iron Grauguss Fonte Hierro fundido
ABC1008	1008	45	22	5 x 5		2,5	2,8	60	75
ABC1210	1210	60	25	6 x 6		3,0	3,3	85	105
ABC1610	1610	70	25	10 x 8		4,0	4,3	95	115
ABC1615	1615	70	38	10 x 8		4,0	4,3	95	115
ABC2517	2517	105	45	16 x 10		4,0	6,3	130	150
ABC3030	3030	130	76	20 x 12		5,0	7,4	160	190
ABC3535	3535	160	90	22 x 12 (**)		5,0	7,4	200	240
ABC4040	4040	185	102	24 x 12 (**)		5,0	7,4	240	290

(*) esclusa / not included / nicht eingeschlossen / non inclus / no incluido

(**) Queste dimensioni divergono dai requisiti della norma UNI 6604 / These dimensions differ from the requirements of UNI 6604
 Diese Maße weichen von den Anforderungen der Norm UNI 6604 ab / Ces dimensions s'écartent des exigences de la norme UNI 6604
 Estas dimensiones difieren de los requisitos de la norma UNI 6604

Le bussole coniche sono il sistema più pratico e conveniente per fissare dei componenti a un albero di trasmissione senza ricorrere ad attrezzature particolari. Essendo infatti già provviste di foro finito, cava, fori filettati e viti di fissaggio, permettono di risparmiare sui costi e i tempi delle lavorazioni meccaniche speciali. Tutte le bussole coniche della nostra gamma possono essere utilizzate indifferentemente sui seguenti prodotti:

- Pignoni per catena
- Pulegge a gola
- Pulegge dentate
- Giunti flessibili
- Giunti HRC
- Mozzi saldabili

MONTAGGIO

Assicurarsi che le superfici coniche siano pulite, prive di oli o polveri. Inserire la bussola nella ruota in modo da allineare i fori (1). Posizionare le viti nei fori filettati, senza stringerle. Pulire l'albero e quindi montare ruota e bussola nella posizione desiderata, considerando che la bussola stringe prima l'albero e poi la ruota (2). Stringere le viti prima a mano (3) poi gradualmente e in modo alternato con una chiave esagonale (4). Verificare la chiusura delle viti dopo un breve periodo di funzionamento.

SMONTAGGIO

Allentare tutte le viti e rimuovere una o due in base al numero dei fori di smontaggio. Inserire le viti nei fori di smontaggio ed avvitare in modo alternato fino all'allentamento della bussola e fintanto che il gruppo non sia libero sull'albero (5). Rimuovere la bussola e la ruota dall'albero.

Taper bushes are the most convenient and cost effective method of fixing components to a mating shaft without using any special tools. Taper bushes are already provided with the required bore, keyway, threaded holes and setting screws, thus allowing to save time and money on machining processes. All taper bushes in our range are designed for use with all the following products:

- Chain sprockets
- V-belt pulleys
- Timing belt pulleys
- Flexible couplings
- HRC couplings
- Weld-on hubs

INSTALLATION

After ensuring that the mating surfaces are clean and free from oil and dirt, insert bush in wheel hub so that holes line up (1). Place screws loosely in the threaded holes. Clean shaft and fit assembly to shaft in the position desired, considering that bush will grip the shaft first and then the wheel (2). Tighten screws first by hand (3), then using an Allen wrench, gradually and alternately (4). After short time running of the drive, check tightness of screws.

REMOVAL

Loosen all screws and remove one or two according to the number of removal holes. Insert screws into removal holes and tighten them alternately until the bush is loosened and the assembly is free on the shaft (5). Remove assembly from the shaft.

Die Spannbuchsen stellen das praktischste und günstigste System zur Befestigung von Bauteilen auf Antriebswellen dar, ohne dass auf spezielle Einrichtungen zurückgegriffen werden muss. Da die Spannbuchsen mit Fertigbohrung, Passfedernut, Gewindebohrungen und Befestigungsschrauben schon versehen sind, ermöglichen sie, an Kosten und Zeitaufwand für spezielle maschinelle Bearbeitungen zu sparen. Alle Spannbuchsen aus unserer Reihe können unterschiedslos auf den folgenden Produkten benutzt werden:

- Kettenräder
- Keilriemenscheiben
- Zahnriemenscheiben
- Drehelastische Kupplungen
- HRC-Kupplungen
- Einschweisnaben

EINBAU

Sicherstellen dass die Kegelflächen öl- und staubfrei sind, anschließend die Buchse in die Nabe einbauen, und prüfen dass die Bohrungen fluchten (1). Die Befestigungsschrauben in die Gewindebohrungen einsetzen, ohne sie anzuziehen. Die Welle reinigen und die Scheibe zusammen mit der eingesetzten Buchse bis zur gewünschten Lage auf die Welle schieben; dabei beachten, dass die Buchse zuerst an der Welle und dann an der Scheibe spannt (2). Die Befestigungsschrauben zuerst von Hand (3), dann mittels Inbusschlüssel stufenweise und abwechselnd anziehen (4). Nach kurzer Betriebszeit Anzugsmoment der Schrauben überprüfen.

AUSBAU

Alle Schrauben lösen. Je nach der Anzahl an Abdrückbohrungen ein oder zwei Schrauben ganz herausschrauben und in die Abdrückbohrungen einschrauben. Die Schraube oder Schrauben abwechselnd anziehen, bis sich die Buchse aus der Nabe löst und die Scheibe sich frei auf der Welle bewegen lässt (5). Scheibe und Buchse von der Welle abnehmen.

Les moyeux amovibles représentent le système plus pratique et convenable pour fixer des composants sur un arbre de transmission sans avoir recours à aucun outil spécial. Etant déjà pourvus d'alésage, rainure de clavette, trous taraudés et vis de fixation, les moyeux amovibles prêts à monter permettent d'économiser sur les coûts et les temps d'usinage. Tous les moyeux amovibles de notre gamme peuvent être utilisés indifféremment avec les produits suivants:

- Pignons à chaîne
- Poulies trapezoidales
- Poulies dentées
- Accouplements élastiques
- Accouplements HRC
- Moyeux à souder

MONTAGE

Une fois les surfaces coniques soigneusement nettoyées et dégraissées, introduire le moyeu dans la roue en alignant correctement les taraudages (1). Mettre en place les vis dans les taraudages, sans les serrer. Nettoyer l'arbre, et placer l'ensemble roue et moyeu sur l'arbre à l'endroit désiré, en se rappelant que le moyeu bloque d'abord l'arbre et ensuite la roue (2). Serrer les vis d'abord à la main (3) et ensuite graduellement et alternativement avec une clé à six pans Allen (4). Vérifier le serrage des vis après quelque temps de fonctionnement.

EXTRACTION

Desserrer toutes les vis et en ôter une ou deux selon le nombre des trous d'extraction. Insérer les vis dans les trous d'extraction et les serrer alternativement jusqu'à ce que le moyeu soit débloqué de la roue et que l'ensemble coulisse librement sur l'arbre (5). Oter l'ensemble roue - moyeu de l'arbre.

Los casquillos cónicos son el sistema más práctico y adecuado para fijar unos componentes a un eje de transmisión sin tener que utilizar utilidades particulares. Los caquillos vienen dotados ya de agujero acabado, chavetero, prisioneros y tornillos, permitiendo así de ahorrar tiempo y reducir los gastos de las mecanizaciones especiales. Todos los casquillos cónicos de nuestra gama se pueden utilizar con todos los productos siguientes:

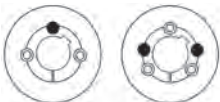
- Piñones por cadena
- Poleas trapezoidales
- Poleas dentadas
- Acoplamiento flexibles
- Acoplamiento HRC
- Cubos soldables

MONTAJE

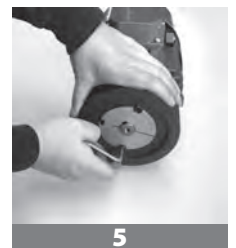
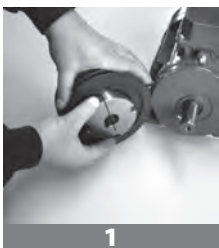
Asegurarse que las superficies conicas estén limpias, sin aceites o polvos. Introducir el casquillo en la rueda, de manera que los agujeros resulten alineados (1). Ajustar los tornillos en los prisioneros, sin apretarlos. Limpiar el eje y después montar rueda y casquillo en la posición deseada, teniendo en cuenta que el casquillo antes aprieta el eje y después la rueda (2). Apretar los tornillos manualmente (3), después progresivamente y de manera alternada con una llave hexagonal (4). Averiguar el cierre de los tornillos después de un breve período de marcha.

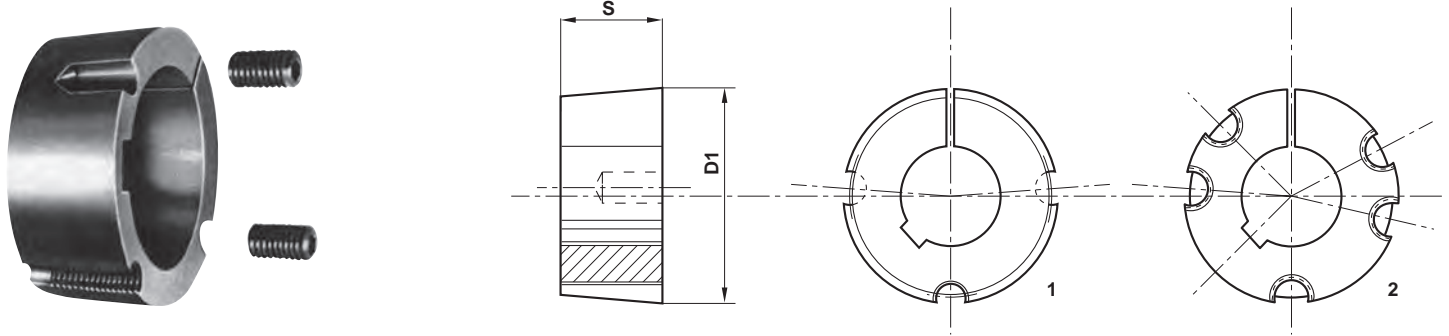
DESMONTAJE

Soltar todos los tornillos y quitar uno o dos según el número de los agujeros de desmontaje. Introducir los tornillos en los ejes y enroscar de manera alternada hasta la distensión del casquillo, y hasta que el grupo no resulte soldado del eje (5). Quitar el casquillo y la rueda del eje.



• Fori di smontaggio / Removal holes / Abdrückbohrungen / Trous d'extraction / Agujeros de desmontaje





Ghisa EN-GJL-250 UNI EN 1561 **Cast iron** EN-GJL-250 UNI EN 1561 **Grauguss** EN-GJL-250 UNI EN 1561 **Fonte** EN-GJL-250 UNI EN 1561 **Hierro fundido** EN-GJL-250 UNI EN 1561

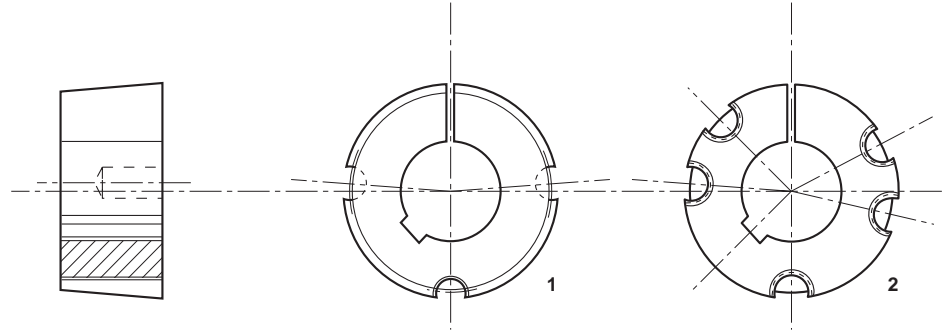
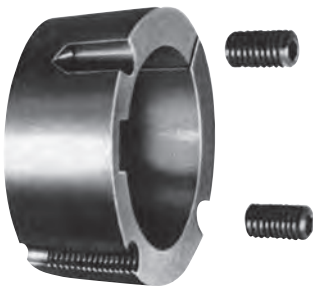
Fori standard serie metrica **Standard stock bores metric series** **Standard Bohrungen metrische Reihe** **Alésages standard de stock série métrique** **Taladros standard de acopio serie métrica**

Esempio: Codice Foro in mm Ø 14 = 1615014 **Exemple:** Code symbol Bore in mm Ø 14 = 1615014 **Beispiel:** Bezeichnung Bohrung in mm Ø 14 = 1615014 **Exemple:** Code symbole Alesage en mm Ø 14 = 1615014 **Ejemplo:** Numero de fabrica Taladros en mm Ø 14 = 1615014

Tipo bussola Bush type Buchse Typ Moyeux type Casquillos tipo	Cod.	Foro (ISO E 8) Bore (ISO E 8) Bohrung (ISO E 8) Alesage (ISO E 8) Taladro (ISO E 8) mm												Coppia trasmissibile Transmissible torque übertragbares Drehmoment Couple transmissible Cupla de transmission Nm	Viti Screws Schrauben Vis Tornillo B.S.W.	Coppia di serraggio viti Screw tightening torque Anzugmoment Schrauben Couple de serrage des vis Par de apriete tornillos Nm	D1 mm	Tipo Type Typ Type Tipo	S mm	Peso Weight Gewicht Poids Peso Kg								
1008	1008...	9	10	11	12	14	15	16	18	19	20	22	24*	25*	136	1/4" x 1/2"	5,6	35,0	1	22,3	0,16							
1108	1108...	9	10	11	12	14	15	16	18	19	20	22	24	25	28*	147	1/4" x 1/2"	5,6	38,0	1	22,3	0,16						
1210	1210...	11	12	14	15	16	18	19	20	22	24	25	28	30	32	407	3/8" x 5/8"	19,6	47,5	1	25,4	0,32						
1215	1215...	14	19	20	24	25	28									407	3/8" x 5/8"	19,6	47,5	1	38,1	0,50						
1610	1610...	14	15	16	18	19	20	22	24	25	28	30	32	35	38	40	42*	486	3/8" x 5/8"	19,6	57,0	1	25,4	0,41				
1615	1615...	14	16	18	19	20	22	24	25	28	30	32	35	38	40	42*	486	3/8" x 5/8"	19,6	57,0	1	38,1	0,60					
2012	2012...	14	16	18	19	20	22	24	25	28	30	32	35	38	40	42	45	48	50	70,0	1	31,8	0,75					
2517	2517...	16	18	19	20	22	24	25	28	30	32	35	38	40	42	45	48	50	55	60	65*	1310	1/2" x 1"	48	85,5	1	44,5	1,06
3020	3020...	25	28	30	32	35	38	40	42	45	48	50	55	60	65	70	75					2710	5/8" x 1 1/4"	90	108,0	1	50,8	2,50
3030	3030...	35	38	40	42	45	48	50	55	60	65	70	75									2710	5/8" x 1 1/4"	90	108,0	1	76,2	3,75
3525	3525...	35	38	40	42	45	48	50	55	60	65	70	75	80	85	90						5060	1/2" x 1 1/2"	112	127,0	2	64,9	4,20
3535	3535...	35	38	40	42	45	48	50	55	60	65	70	75	80	85	90						5060	1/2" x 1 1/2"	112	127,0	2	88,9	5,13
4030	4030...	40	42	45	48	50	55	60	65	70	75	80	85	90								8740	5/8" x 1 3/4"	169	146,0	2	76,2	6,75
4040	4040...	40	42	45	48	50	55	60	65	70	75	80	85	90	95							8740	5/8" x 1 3/4"	169	146,0	2	101,6	7,68
4535	4535...	65	70	75	80	85	90	95	100	110	120											12400	3/4" x 2"	192	162,0	2	89,0	9,95
4545	4545...	55	60	65	70	75	80	85	90	95	100	110										12400	3/4" x 2"	192	162,0	2	115,0	10,56
5040	5040...	70	75	80	85	90	95	100	105	110	115	120	125									14200	7/8" x 2 1/4"	271	177,6	2	101,6	14,20
5050	5050...	70	75	80	85	90	95	100	105	110	115	120	125									14200	7/8" x 2 1/4"	271	177,6	2	127,0	15,17

Dimensioni delle cave (UNI 6604 DIN 6885) con foro standard serie metrica **Dimensions of keyways (UNI 6604 DIN 6885) with standard bore metric series** **Abmessungen der Keilnuten (UNI 6604 DIN 6885) mit Standardbohrung metrische Reihe** **Dimens. des rainures de clavette (UNI 6604 DIN 6885) dans le moyeux avec alésage stand. série métrique** **Medidas de los chaveteros (UNI 6604 DIN 6885) con agujero standard serie métrica**

D	b	Js9	t	Dimensioni delle cave ribassate Dimensions of low profile keyways Abmessungen der abgeflachten Keilnuten Dimensions des rainures de clavette surbaissées Medidas de los chaveteros rebajados		
D*	b	t				
Over 10 to 12	4	± 0,015	D + 1,8	24*	8	D + 1,3
» 12 » 17	5		D + 2,3			
» 17 » 22	6		D + 2,8			
» 22 » 30	8	D + 3,3				
» 30 » 38	10	D + 3,3				
» 38 » 44	12	D + 3,3				
» 44 » 50	14	± 0,021	D + 3,8	25*	8	D + 1,3
» 50 » 58	16		D + 4,3			
» 58 » 65	18		D + 4,4			
» 65 » 75	20	± 0,026	D + 4,9	28*	8	D + 1,3
» 75 » 85	22		D + 5,4			
» 85 » 95	25		D + 5,4			
» 95 » 110	28		D + 6,4			
» 110 » 130	32	± 0,031	D + 7,4	42*	12	D + 1,3
				65*	18	D + 2,8



Ghisa EN-GJL-250 UNI EN 1561	Cast iron EN-GJL-250 UNI EN 1561	Grauguss EN-GJL-250 UNI EN 1561	Fonte EN-GJL-250 UNI EN 1561	Hierro fundido EN-GJL-250 UNI EN 1561
--	--	---	--	---

Fori standard in pollici	Standard stock bores series in inches	Standard Bohrungen Reihe in Zoll	Alésages standard de stock série en pouces	Taladros standard de acopio en pulgadas
---------------------------------	--	---	---	--

Tipo bussola Bush type Buchse typ Moyeux Type Casquillos tipo	Cod.	Foro in pollici (ISO E 8) Bore in inches (ISO E 8) Bohrung in Zoll (ISO E 8) Alésage en pouces (ISO E 8) Taladro en pulgadas (ISO E 8)
1008	1008...	3/8" - 1/2" - 5/8" - 3/4" - 7/8" - 1"*
1108	1108...	3/8" - 1/2" - 5/8" - 3/4" - 7/8" - 1" - 1 1/8"
1210	1210...	1/2" - 5/8" - 3/4" - 7/8" - 1" - 1 1/8" - 1 1/4"
1215	1215...	1/2" - 5/8" - 3/4" - 7/8" - 1" - 1 1/8" - 1 1/4"
1610	1610...	1/2" - 5/8" - 3/4" - 7/8" - 1" - 1 1/8" - 1 1/4" - 1 3/8" - 1 1/2" - 1 5/8"
1615	1615...	1/2" - 5/8" - 3/4" - 7/8" - 1" - 1 1/8" - 1 1/4" - 1 3/8" - 1 1/2" - 1 5/8"
2012	2012...	3/4" - 7/8" - 1" - 1 1/8" - 1 1/4" - 1 3/8" - 1 1/2" - 1 5/8" - 1 3/4" - 1 7/8" - 2"
2517	2517...	3/4" - 7/8" - 1" - 1 1/8" - 1 1/4" - 1 3/8" - 1 1/2" - 1 5/8" - 1 3/4" - 1 7/8" - 2" - 2 1/8" - 2 1/4" - 2 3/8" - 2 1/2"
3020	3020...	1 1/4" - 1 3/8" - 1 1/2" - 1 5/8" - 1 3/4" - 1 7/8" - 2" - 2 1/8" - 2 1/4" - 2 3/8" - 2 1/2" - 2 5/8" - 2 3/4" - 2 7/8" - 3"
3030	3030...	1 1/4" - 1 3/8" - 1 1/2" - 1 5/8" - 1 3/4" - 1 7/8" - 2" - 2 1/8" - 2 1/4" - 2 3/8" - 2 1/2" - 2 5/8" - 2 3/4" - 2 7/8" - 3"
3525	3525...	1 1/2" - 1 5/8" - 1 3/4" - 1 7/8" - 2" - 2 1/8" - 2 1/4" - 2 3/8" - 2 1/2" - 2 5/8" - 2 3/4" - 2 7/8" - 3" - 3 1/8" - 3 1/4" - 3 3/8" - 3 1/2"
3535	3535...	1 1/2" - 1 5/8" - 1 3/4" - 1 7/8" - 2" - 2 1/8" - 2 1/4" - 2 3/8" - 2 1/2" - 2 5/8" - 2 3/4" - 2 7/8" - 3" - 3 1/8" - 3 1/4" - 3 3/8" - 3 1/2"
4030	4030...	1 3/4" - 1 7/8" - 2" - 2 1/8" - 2 1/4" - 2 3/8" - 2 1/2" - 2 5/8" - 2 3/4" - 2 7/8" - 3" - 3 1/8" - 3 1/4" - 3 3/8" - 3 1/2" - 3 3/4" - 4"
4040	4040...	1 3/4" - 1 7/8" - 2" - 2 1/8" - 2 1/4" - 2 3/8" - 2 1/2" - 2 5/8" - 2 3/4" - 2 7/8" - 3" - 3 1/8" - 3 1/4" - 3 3/8" - 3 1/2" - 3 3/4" - 4"
4535	4535...	2 1/4" - 2 3/8" - 2 1/2" - 2 5/8" - 2 3/4" - 2 7/8" - 3" - 3 1/8" - 3 1/4" - 3 3/8" - 3 1/2" - 3 3/4" - 4" - 4 1/4" - 4 1/2"
4545	4545...	2 1/4" - 2 3/8" - 2 1/2" - 2 5/8" - 2 3/4" - 2 7/8" - 3" - 3 1/8" - 3 1/4" - 3 3/8" - 3 1/2" - 3 3/4" - 4" - 4 1/4" - 4 1/2"
5040	5040...	2 3/4" - 2 7/8" - 3" - 3 1/8" - 3 1/4" - 3 3/8" - 3 1/2" - 3 3/4" - 4" - 4 1/4" - 4 1/2" - 4 3/4" - 5"
5050	5050...	2 3/4" - 2 7/8" - 3" - 3 1/8" - 3 1/4" - 3 3/8" - 3 1/2" - 3 3/4" - 4" - 4 1/4" - 4 1/2" - 4 3/4" - 5"

Dimensioni delle cave (B.S. 46: part. 1: 1958) con fori in pollici	Dimensions of keyways (B.S. 46: part. 1: 1958) with standard bores in inches	Abmessungen der Keilnuten (B.S. 46: part. 1: 1958) mit Standardbohrung in Zoll	Dimensions des rainures des clavettes (B.S. 46: part. 1: 1958) dans le moyeux avec alésage standard série in pouces	Medidas de los chaveteros (B.S. 46: part. 1: 1958) en los casquillos con taladro standard en pulgadas
---	---	---	--	--

D		b	t		Dimensioni delle cave ribassate Dimensions of low profile keyways Abmessungen der abgeflachten Keilnuten Dimensions des rainures de clavette surbaissées Medidas de los chaveteros rebajados			
OVER	TO				D*	b	t	
1/4"	1/2"	1/8"	D + 1/16"					
1/2"	3/4"	3/16"	D + 3/32"					
3/4"	1"	1/4"	D + 1/8"					
1"	1 1/4"	5/16"	D + 1/8"					
1 1/4"	1 1/2"	3/8"	D + 1/8"					
1 1/2"	1 3/4"	7/16"	D + 5/32"					
1 3/4"	2"	1/2"	D + 5/32"					
2"	2 1/2"	5/8"	D + 7/32"					
2 1/2"	3"	3/4"	D + 1/4"					
3"	3 1/2"	7/8"	D + 5/16"					
3 1/2"	4"	1"	D + 3/8"					
4"	5"	1 1/4"	D + 7/16"					
5"	6"	1 1/2"	D + 1/2"					
6"	7"	1 3/4"	D + 5/8"					
						1"*	1/4"	D + 1/16"
						1 1/8"*	5/16"	D + 5/64"
					1 5/8"*	7/16"	D + 1/8"	



SISTEMI DI BLOCCAGGIO

Locking devices
Spannsätze
Moyeux de serrage
Casquillos de fijación

Il principio di funzionamento degli articoli presentati, si basa sulla deformazione radiale dei particolari, a profilo tronco conico, che li compongono: la coppia di serraggio applicata sulle viti di collegamento provoca un movimento assiale dei particolari a contatto tra loro ed, in funzione della conicità inversa e dei tagli longitudinali su di essi praticati, provocano un aumento di diametro (sull'anello esterno) ed una riduzione dello stesso (sull'anello interno).

Questa variazione permette (in virtù della pressione specifica tra i corpi a contatto), la trasmissione di una coppia tra albero ed organo ad esso collegato (ingranaggio, puleggia dentata, puleggia trapezoidale od altri organi specifici).

The functioning principle of the articles presented is based on radial deformation of the items, made up of a truncated cone section: the tightening torque applied to the connecting screws causes an axial movement of the parts in contact with each other and, in function of the inverse cone shape and the longitudinal cuts made on them provokes an increase in the diameter (of the external ring) and a reduction of the diameter (of the internal ring).

This change allows (by virtue of the specific pressure between the bodies in contact) transmission of the torque between the shaft and the part connected to it (gear, timing belt pulley, V-belt pulley or other specific parts).

Das Funktionsprinzip der vorgestellten Artikel basiert auf der Radialverformung der Teile mit kegelförmigem Profil, aus denen sie bestehen: das auf die Verbindungsschrauben angewandte Anzugsmoment bewirkt eine Axialbewegung der einander berührenden Teile, und in Abhängigkeit von der umgekehrten Kegelförmigkeit und den daran angebrachten Längsschnitten wird einerseits eine Vergrößerung des Durchchnitts (am Außenring), und andererseits eine Verkleinerung des Durchchnitts (am Innenring) bewirkt. Diese Variation gestattet (aufgrund des spezifischen Drucks zwischen den einander berührenden Körpern) die Übertragung eines Moments zwischen der Welle und dem damit verbundenen Organ (Getriebe, Zahnscheibe, Keilriemenscheiben oder sonstige spezifische Organe).

Le principe de fonctionnement des articles présentés se base sur la déformation radiale des pièces, à profil tronqué-conique qui les composent: le couple de serrage appliqué sur les vis de raccordement provoque un mouvement axial des pièces qui sont en contact les unes avec les autres et qui, en fonction de la conicité inverse et des tailles longitudinales qui y sont pratiquées, provoquent une augmentation de diamètre (sur la bague extérieure) et une réduction de ce dernier (sur la bague intérieure).


Cette variation assure (en vertu de la pression spécifique qui s'exerce entre les corps en contact) la transmission d'un couple entre l'arbre et l'organe qui lui est raccordé (engrenage, poulie dentée, poulie trapézoïdale ou d'autres organes spécifiques).

El principio de funcionamiento de los artículos presentados se basa en la deformación radial de las piezas, de perfil tronco-cónico, que les componen. El par de apriete aplicado en los tornillos de conexión provoca un movimiento axial de las piezas en contacto entre sí y, en función de la conicidad inversa y de los cortes longitudinales realizados en los mismos, se produce un aumento de diámetro (en el anillo externo) y una reducción del mismo (en el anillo interno).

Esta variación (en virtud de la presión específica entre los cuerpos en contacto), permite la transmisión de un par entre el eje y el órgano conectado al mismo (engranaje, polea dentada, polea trapezoidal u otros órganos específicos).

I vantaggi del  System-block sono i seguenti:


- eliminazione del gioco tra albero ed organo condotto
- distribuzione uniforme del carico sull'intero diametro
- facilità di sincronizzazione tra vari, eventuali, organi in batteria tra loro
- riduzione del diametro (di progetto) dell'albero conduttore
- aumento della sezione resistente dell'albero conduttore
- riduzione dei termini di approvvigionamento per assemblaggio macchine
- manutenzione facilitata con annullamento fermo-macchina
- reperibilità ricambi presso i principali sub-fornitori di articoli tecnici.

The advantages of the  System-block are as follows:

- elimination of play between the shaft and the part driven
- uniform distribution of the load over the entire diameter
- facility of synchronisation between the various possible parts connected as a set
- reduction of the diameter (of project) of the drive shaft
- increase of the resistant section of the drive shaft
- reduction of the procurement times for machine assembly
- maintenance facilitated with no need to stop the machine
- availability of spare parts by main sub-suppliers of technical equipment.

Die Vorzüge von  System-block sind:

- Beseitigung des Spiels zwischen Welle und angetriebenem Organ
- gleichmäßige Verteilung der Last auf den gesamten Durchmesser
- einfache Synchronisierung zwischen eventuellen, miteinander zu Sätzen verbundenen Organen
- Reduzierung des (Projekt-) Durchmessers der Antriebswelle
- Erhöhung des Spannungsquerschnitts der Antriebswelle
- Reduzierung des Zeitaufwands beim Zusammenbau der Maschinen
- Vereinfachte Wartung mit Wegfall der Maschinenstillstände
- problemlos bei den wichtigsten Zulieferern von technischen Artikeln zu findende Ersatzteile.

Les avantages du  System-block sont les suivants:

- élimination du jeu entre l'arbre et l'organe conduit
- distribution uniforme de la charge sur tout le diamètre
- facilité de synchronisation entre les différents organes éventuellement montés en batterie
- réduction du diamètre (de projet) de l'arbre conducteur
- augmentation de la section résistante de l'arbre conducteur
- réduction des délais d'approvisionnement pour l'assemblage des machines
- entretien facilité et annulation des arrêts de machine
- pièces de rechange disponibles chez les principaux sous-traitants d'articles techniques.

Las ventajas del  System-block son los siguientes:

- eliminación de la holgura entre eje y órgano conducido
- distribución uniforme de la carga en todo el diámetro
- facilidad de sincronización entre eventuales órganos en batería
- reducción del diámetro (de proyecto) del eje conductor
- aumento de la sección resistente del eje conductor
- reducción de los plazos de aprovisionamiento para ensamblaje de máquinas
- mantenimiento facilitado con anulación de las paradas de la máquina
- recambios en los principales proveedores de artículos técnicos.

Codice

Code

Kodex

Code

Código

KL AB 019

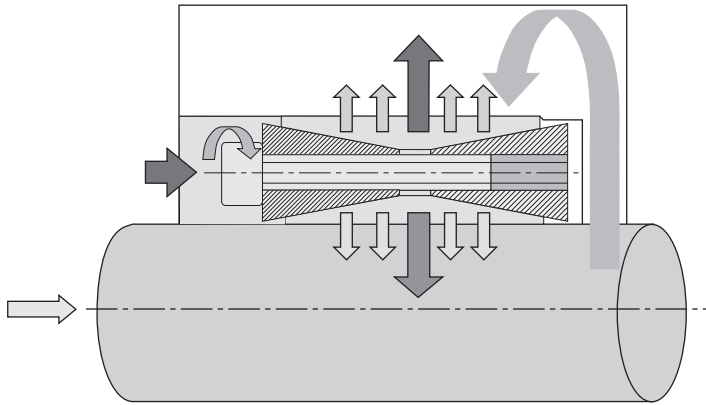
calettatore
locking set
Spannsatz
moyeu de serrage
casquillo de fijación

tipo
type
Type
typ
tipo

albero
shaft
Welle
arbre
eje

	AA	AB	BB	CC	DA	DB	EE	FF	GG	HH	MM	NN	PP	FC	RR	SS	CX	GX	QX	SX	TX	
Autocentranti Self-centering Selbstzentrierend Autocentreurs Autocentrantes	●	●	●	●	●	●	●	●								●	●	●		●	●	●
Non autocentranti Not self-centering Nicht selbstzentrierend Non autocentreurs No autocentrantes									●	●	●	●	●	●					●			
Dim. radiali min. Min. radial dimensions Radialmaße, mindest Dim. radiales, min. Dim. radiales, mín.				●				●				●		●				●			●	
Manutenzione assemblaggio rapidi Rapid maintenance and assembly Schnellwartung und Montage Entretien et assemblage rapides Mantenimiento y ensamblaje rápidos	●	●	●	●	●	●		●	●	●	●	●	●	●	●	●	●	●	●	●	●	●
Coppie medio basse Medium-to-low torque Mittlere-niedrige Drehm. Couples moyens-bas Pares medio-bajos								●		●		●		●						●		●
Coppie medio alte Medium-to-high torque Mittlere-hohe Drehm. Couples moyens-élevés Pares medio-altos	●	●		●					●		●		●		●			●	●		●	
Coppie elevate High torque Sehr hohe Drehmomente Couples élevés Pares elevados			●		●	●	●															
Autobloccanti Self-locking Selbstsperrend Autobloquants Autobloqueantes	●	●	●	●	●	●	●			●					●	●				●		●
Non autobloccanti Non self-locking Nicht Selbstsperrend Non autobloquants No autobloqueantes								●	●		●	●	●	●					●		●	

Fattore di servizio (s) Duty factor (s) Betriebsfaktor (s) Facteur de service (s) Factor de servicio (s)	Tipo di carico / Load type / Art der Belastung / Type de charge / Tipo de carga		
	Uniforme / Constant / Einheitlich Uniforme / Uniforme	Intermittente / Intermittent Aussetzend / Intermittente / Intermitente	Alternato / Alternating Abwechselnd / Alternée / Alterna
Motore Elettrico Electric motor Elektromotor Moteur électrique Motor eléctrico	1 - 1,2	1,2 - 1,5	1,5 - 2
Motore a scoppio Combustion engine Explosionsgeschützte Motoren Moteur à explosion Motor de explosiön	1,2 - 1,5	1,5 - 2	2 - 3



$Pt_{\text{mozzo}} = \pi \cdot D \cdot H_2 \cdot P_m$
hub / Nabe
moyeu / cubo

$Pt_{\text{albero}} = \pi \cdot d \cdot H_2 \cdot P_a$
shaft / Welle
arbre / eje

$Pt = Pt \cdot \mu \cdot d / 2$

$Ta = 2 \cdot Mt \cdot s$

dove $Pt_{\text{albero}} = Pt_{\text{mozzo}}$

where: $Pt_{\text{shaft}} = Pt_{\text{hub}}$

wo: $Pt_{\text{Welle}} = Pt_{\text{Nabe}}$

où: $Pt_{\text{arbre}} = Pt_{\text{moyeu}}$

donde: $Pt_{\text{eje}} = Pt_{\text{cubo}}$



Pm

Pressione del calettatore sul mozzo
Pressure of locking set on hub
Druck des Spannsatzes auf die Nabe
Pression du moyeu de serrage sur le moyeu
Presión del casquillo de fijación en el cubo



Pa

Pressione del calettatore sull'albero
Pressure of locking set on shaft
Druck des Spannsatzes auf die Welle
Pression du moyeu de serrage sur l'arbre
Presión del casquillo de fijación en el eje



Ta

Forza assiale trasmissibile
Axial force transmissible
Übertragbare axiale Kraft
Force axiale transmissible
Fuerza axial transmissible



Tv

Coppia di serraggio viti
Screw tightening torque
Anzugsmoment Schrauben
Couple de serrage des vis
Par de apriete tornillos



Tm

Forza assiale esercitata
Axial force exerted
Ausgeübte axiale Kraft
Force axiale exercée
Fuerza axial ejercida



Mt

Coppia trasmissibile del calettatore
Transmissible torque of locking set
Vom Spannsatz übertragbares Drehm.
Couple transmissible du moyeu de serrage
Par transmissible del casquillo de fijación



Pt

Forza radiale (pressione)
Radial force (pressure)
Radialkraft (Druck)
Force radiale (pression)
Fuerza radial (presión)

μ = coefficiente d'attrito (0,13)
per calettatore lubrificato (a
secco 0,15)
s = Fattore di servizio

μ = coefficient of friction
(0.13) for lubricated locking
set (dry 0.15)
s = Duty factor

μ = Reibungskoeffizient (0,13)
für geschmierten Spannsatz
(trocken 0,15)
s = Betriebsfaktor

μ = coefficient de frottement
(0,13) pour moyeu de serrage
lubrifié (à sec 0,15)
s = Facteur de service

μ = coeficiente de fricción
(0,13) para casquillo de fijación
lubricado (en seco 0,15)
s = Factor de servicio

Viti / Screws Schrauben / Vis / Tornillos UNI 5931 DIN 6912-7984	Passo / Pitch Steigung / Pas / Paso (mm)	Coppia serraggio Tv con viti classe 12,9 / Tightening torque Tv with class 12,9 screws Anzugsmoment Tv mit Schrauben Klasse 12,9 / Couple de serrage Tv avec vis classe 12,9 Par de apriete Tv con tornillos clase 12,9 NM (UNI 3740-9)
M6	1,00	17,5
M8	1,25	42,0
M10	1,50	85,0
M12	1,75	145,0
M14	2,00	235,0
M16	2,00	360,0
M18	2,50	485,0
M20	2,50	705,0
M22	2,50	960,0
M24	3,00	1220,0
M30	3,50	2400,0

Tolleranze e grado rugosità delle superfici

Albero:
tolleranza h8
rugosità Rz<=16µm
Mozzo:
tolleranza H8
rugosità Rz<=16µm

Tolerance and degree of roughness of surfaces

Shaft:
tolerance h8
roughness Rz<=16µm
Hub:
tolerance H8
roughness Rz<=16µm

Toleranzen und Rauheit der Oberflächen

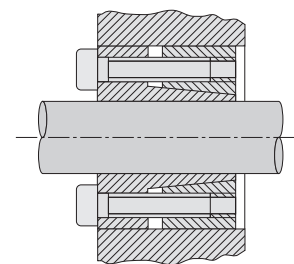
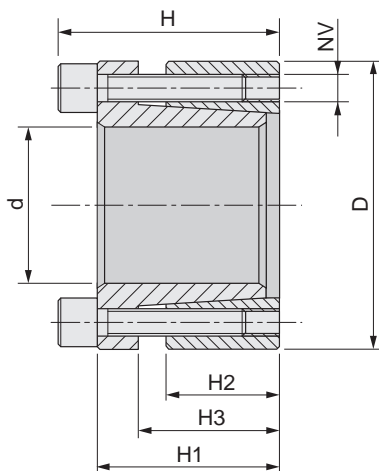
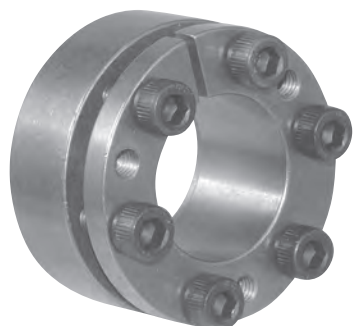
Welle:
Toleranz h8
Rauheit Rz<=16µm
Nabe:
Toleranz H8
Rauheit Rz<=16µm

Tolerances et degré de rugosité des surfaces

Arbre:
tolérance h8
rugosité Rz<=16µm
Moyeu:
tolérance H8
rugosité Rz<=16µm

Tolerancias y grado de rugosidad de las superficies

Eje:
tolerancia h8
rugosidad Rz<=16µm
Cubo:
tolerancia H8
rugosidad Rz<=16µm



Materiale C45E
UNI EN 10083-1
 Dimensioni valide per
 gruppo non precaricato

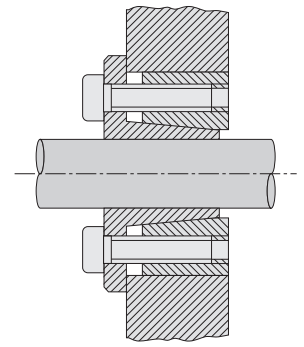
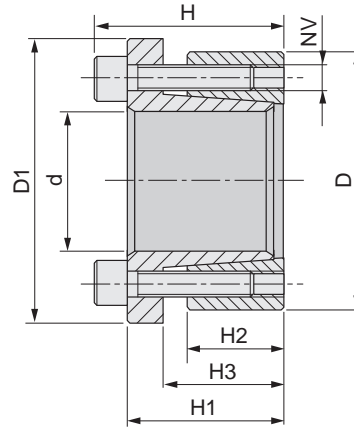
Material C45E
UNI EN 10083-1
 Dimentionis before
 mounting

Werkstoff C45E
UNI EN 10083-1
 Abmessungen vor Montage

Matière C45E
UNI EN 10083-1
 Dimensions avant le
 montage

Material C45E
UNI EN 10083-1
 Dimensiones antes del
 montaje

Nostro codice Our code Unser Code Notre code Nuestro código	Dimensioni Dimentions Abmessungen Dimensions Dimensiones						Serraggio Tightening Befestigung Serrage Fijación			Sbloccaggio Loosening Lösen Débloccage Desbloqueo		Prestazioni Performances Leistungen Performances Prestaciones		Pressioni superficiali Surface pressures Oberflächendruck Pressions de surface Presiones superficiales	
	d	D	H	H1	H2	H3	NV	Tv (Nm)	N° viti / No. of screws Schraubenanzahl Nombre de vis Numero de tornillos	NV	N° viti / No. of screws Schraubenanzahl Nombre de vis Numero de tornillos	Mt (Nm)	Ta (KN)	Pa (N/mm ²)	Pm (N/mm ²)
KLAA019	19	47	34	28	17	22	M6x20	13	5	M6x20	3	273	29	262	106
KLAA020	20	47	34	28	17	22	M6x20	13	5	M6x20	3	287	29	249	106
KLAA022	22	47	34	28	17	22	M6x20	13	5	M6x20	3	316	29	227	106
KLAA024	24	50	34	28	17	22	M6x20	13	6	M6x20	3	413	34	249	120
KLAA025	25	50	34	28	17	22	M6x20	13	6	M6x20	3	431	34	239	120
KLAA028	28	55	34	28	17	22	M6x20	13	6	M6x20	3	482	34	213	109
KLAA030	30	55	34	28	17	22	M6x20	13	6	M6x20	3	517	34	199	109
KLAA032	32	60	34	28	17	22	M6x20	13	8	M6x20	4	734	46	249	133
KLAA035	35	60	34	28	17	22	M6x20	13	8	M6x20	4	803	46	227	133
KLAA038	38	65	34	28	17	22	M6x20	13	8	M6x20	4	872	46	210	122
KLAA040	40	65	34	28	17	22	M6x20	13	8	M6x20	4	918	46	199	122
KLAA042	42	75	41	33	20	25	M8x25	32	7	M8x25	3	1563	74	261	146
KLAA045	45	75	41	33	20	25	M8x25	32	7	M8x25	3	1674	74	244	146
KLAA050	50	80	41	33	20	25	M8x25	32	7	M8x25	3	1860	74	219	137
KLAA055	55	85	41	33	20	25	M8x25	32	8	M8x25	4	2340	85	228	148
KLAA060	60	90	41	33	20	25	M8x25	32	8	M8x25	4	2553	85	209	139
KLAA065	65	95	41	33	20	25	M8x25	32	9	M8x25	3	3110	96	217	149
KLAA070	70	110	50	40	24	30	M10x30	65	8	M10x30	4	4838	138	243	154
KLAA075	75	115	50	40	24	30	M10x30	65	8	M10x30	4	5184	138	226	148
KLAA080	80	120	50	40	24	30	M10x30	65	8	M10x30	4	5530	138	212	142
KLAA085	85	125	50	40	24	30	M10x30	65	9	M10x30	3	6610	156	225	153
KLAA090	90	130	50	40	24	30	M10x30	65	9	M10x30	3	6998	156	212	147
KLAA095	95	135	50	40	24	30	M10x30	65	10	M10x30	4	8208	173	223	157
KLAA100	100	145	56	44	26	32	M12x35	110	8	M12x35	4	9742	195	221	152
KLAA110	110	155	56	44	26	32	M12x35	110	8	M12x35	4	10716	195	201	143
KLAA120	120	165	56	44	26	32	M12x35	110	9	M12x35	4	13154	219	207	151
KLAA130	130	180	64	52	34	40	M12x35	110	12	M12x35	6	18996	292	195	141
KLAA140	140	190	68	54	34	40	M14x40	170	9	M14x40	4	20336	291	180	133
KLAA150	150	200	68	54	34	40	M14x40	170	10	M14x40	5	24211	323	187	140
KLAA160	160	210	68	54	34	40	M14x40	170	11	M14x40	5	28408	355	192	147
KLAA170	170	225	78	64	44	50	M14x40	170	12	M14x40	6	32929	387	153	115
KLAA180	180	235	78	64	44	50	M14x40	170	12	M14x40	6	34866	387	144	110
KLAA200	200	260	78	64	44	50	M14x40	170	15	M14x40	7	48416	484	162	125



Materiale C45E
UNI EN 10083-1
Dimensioni valide per
gruppo non precaricato

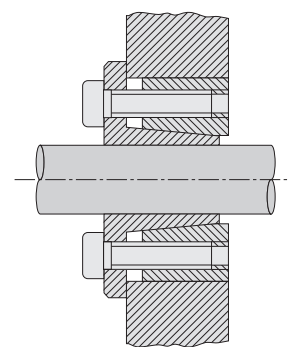
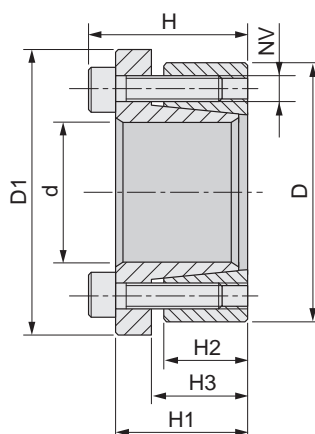
Material C45E
UNI EN 10083-1
Dimentionis before
mounting

Werkstoff C45E
UNI EN 10083-1
Abmessungen vor Montage

Matière C45E
UNI EN 10083-1
Dimensions avant le
montage

Material C45E
UNI EN 10083-1
Dimensiones antes del
montaje

Nostro codice Our code Unser Code Notre code Nuestro código	Dimensioni Dimensions Abmessungen Dimensions Dimensiones							Serraggio Tightening Befestigung Serrage Fijación			Sbloccaggio Loosening Lösen Déblocage Desbloqueo		Prestazioni Performances Leistungen Performances Prestaciones		Pressioni superficiali Surface pressures Oberflächendruck Pressions de surface Presiones superficiales	
	d	D	D1	H	H1	H2	H3	NV	Tv (Nm)	N° viti / No. of screws Schraubenanzahl Nombre de vis Numero de tornillos	NV	N° viti / No. of screws Schraubenanzahl Nombre de vis Numero de tornillos	Mt (Nm)	Ta (KN)	Pa (N/mm ²)	Pm (N/mm ²)
KLAB019	19	47	56	34	28	17	22	M6x20	17	5	M6x20	3	243	26	234	94
KLAB020	20	47	56	34	28	17	22	M6x20	17	5	M6x20	3	256	26	222	94
KLAB022	22	47	56	34	28	17	22	M6x20	17	5	M6x20	3	282	26	202	94
KLAB024	24	50	59	34	28	17	22	M6x20	17	6	M6x20	3	368	31	222	106
KLAB025	25	50	59	34	28	17	22	M6x20	17	6	M6x20	3	383	31	213	106
KLAB028	28	55	64	34	28	17	22	M6x20	17	6	M6x20	3	429	31	190	97
KLAB030	30	55	64	34	28	17	22	M6x20	17	6	M6x20	3	460	31	177	97
KLAB032	32	60	69	34	28	17	22	M6x20	17	8	M6x20	4	655	41	222	118
KLAB035	35	60	69	34	28	17	22	M6x20	17	8	M6x20	4	716	41	203	118
KLAB038	38	65	74	34	28	17	22	M6x20	17	8	M6x20	4	778	41	187	109
KLAB040	40	65	74	34	28	17	22	M6x20	17	8	M6x20	4	819	41	178	109
KLAB045	45	75	84	41	33	20	25	M8x25	41	7	M8x25	3	1458	65	212	127
KLAB050	50	80	89	41	33	20	25	M8x25	41	7	M8x25	3	1620	65	191	119
KLAB055	55	85	94	41	33	20	25	M8x25	41	8	M8x25	4	2037	74	199	129
KLAB060	60	90	99	41	33	20	25	M8x25	41	8	M8x25	4	2223	74	182	121
KLAB065	65	95	104	41	33	20	25	M8x25	41	9	M8x25	3	2710	83	189	129
KLAB070	70	110	119	50	40	24	30	M10x30	83	8	M10x30	4	4203	120	211	134
KLAB075	75	115	124	50	40	24	30	M10x30	83	8	M10x30	4	4754	120	197	128
KLAB080	80	120	129	50	40	24	30	M10x30	83	8	M10x30	4	4804	120	184	123
KLAB085	85	125	134	50	40	24	30	M10x30	83	9	M10x30	3	5742	135	195	133
KLAB090	90	130	139	50	40	24	30	M10x30	83	9	M10x30	3	6080	135	184	128
KLAB095	95	135	144	50	40	24	30	M10x30	83	10	M10x30	4	7131	150	194	137
KLAB100	100	145	154	56	44	26	32	M12x35	145	8	M12x35	4	8732	175	198	137
KLAB110	110	155	164	56	44	26	32	M12x35	145	8	M12x35	4	9605	175	180	128
KLAB120	120	165	174	56	44	26	32	M12x35	145	9	M12x35	4	11787	196	186	135
KLAB130	130	180	189	64	52	34	40	M12x35	145	12	M12x35	6	17024	262	175	126
KLAB140	140	190	199	68	54	34	40	M14x40	230	9	M14x40	4	18703	267	166	122
KLAB150	150	200	209	68	54	34	40	M14x40	230	10	M14x40	5	22259	297	172	129
KLBA180	180	235	244	78	64	44	50	M14X40	230	12	M14x40	6	32057	365	133	102



Materiale C45E
UNI EN 10083-1
 Dimensioni valide per
 gruppo non precaricato

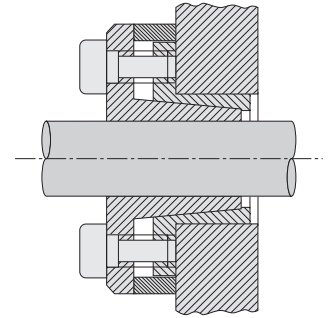
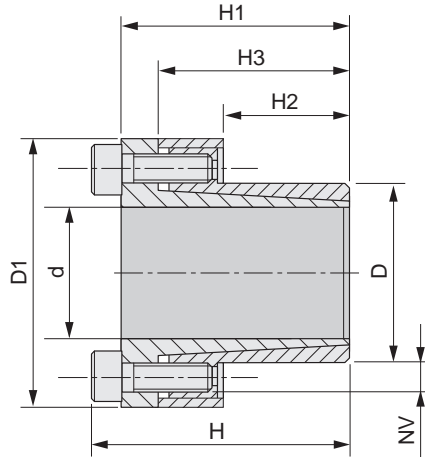
Material C45E
UNI EN 10083-1
 Dimentions before
 mounting

Werkstoff C45E
UNI EN 10083-1
 Abmessungen vor Montage

Matière C45E
UNI EN 10083-1
 Dimensions avant le
 montage

Material C45E
UNI EN 10083-1
 Dimensiones antes del
 montaje

Nostro codice Our code Unser Code Notre code Nuestro código	Dimensioni Dimensions Abmessungen Dimensions Dimensiones							Serraggio Tightening Befestigung Serrage Fijación			Sbloccaggio Loosening Lösen Débloccage Desbloqueo		Prestazioni Performances Leistungen Performances Prestaciones		Pressioni superficiali Surface pressures Oberflächendruck Pressions de surface Presiones superficiales	
	d	D	D1	H	H1	H2	H3	NV	Tv (Nm)	N° viti / No. of screws Schraubenanzahl Nombre de vis Numero de tornillos	NV	N° viti / No. of screws Schraubenanzahl Nombre de vis Numero de tornillos	Mt (Nm)	Ta (KN)	Pa (N/mm ²)	Pm (N/mm ²)
KLBB114	14	55	62	39	31	17	22	M8x25	37	4	M8x25	2	234	33	415	106
KLBB116	16	55	62	39	31	17	22	M8x25	37	4	M8x25	2	268	33	363	106
KLBB118	18	55	62	39	31	17	22	M8x25	41	4	M8x25	2	333	37	357	117
KLBB119	19	55	62	39	31	17	22	M8x25	41	4	M8x25	2	352	37	338	117
KLBB120	20	55	62	39	31	17	22	M8x25	41	4	M8x25	2	370	37	321	117
KLBB122	22	55	62	39	31	17	22	M8x25	41	4	M8x25	2	407	37	292	117
KLBB124	24	55	62	39	31	17	22	M8x25	41	4	M8x25	2	445	37	268	117
KLBB125	25	55	62	39	31	17	22	M8x25	41	4	M8x25	2	463	37	257	117
KLBB128	28	55	62	39	31	17	22	M8x25	41	4	M8x25	2	519	37	229	117
KLBB130	30	55	62	39	31	17	22	M8x25	41	4	M8x25	2	556	37	214	117
KLBB224	24	65	72	39	31	17	22	M8x25	41	5	M8x25	3	556	46	335	124
KLBB225	25	65	72	39	31	17	22	M8x25	41	5	M8x25	3	579	46	321	124
KLBB228	28	65	72	39	31	17	22	M8x25	41	5	M8x25	3	649	46	287	124
KLBB230	30	65	72	39	31	17	22	M8x25	41	5	M8x25	3	695	46	268	124
KLBB232	32	65	72	39	31	17	22	M8x25	41	5	M8x25	3	741	46	251	124
KLBB233	33	65	72	39	31	17	22	M8x25	41	5	M8x25	3	764	46	242	124
KLBB235	35	65	72	39	31	17	22	M8x25	41	5	M8x25	3	811	46	230	124
KLBB238	38	65	72	39	31	17	22	M8x25	41	5	M8x25	3	917	46	211	124
KLBB240	40	65	72	39	31	17	22	M8x25	41	5	M8x25	3	966	46	201	124
KLBB330	30	80	87	41	33	20	25	M8x25	41	7	M8x25	3	972	65	318	119
KLBB332	32	80	87	41	33	20	25	M8x25	41	7	M8x25	3	1037	65	299	119
KLBB333	33	80	87	41	33	20	25	M8x25	41	7	M8x25	3	1069	65	289	119
KLBB335	35	80	87	41	33	20	25	M8x25	41	7	M8x25	3	1134	65	273	119
KLBB338	38	80	87	41	33	20	25	M8x25	41	7	M8x25	3	1231	65	251	119
KLBB340	40	80	87	41	33	20	25	M8x25	41	7	M8x25	3	1296	65	239	119
KLBB342	42	80	87	41	33	20	25	M8x25	41	7	M8x25	3	1361	65	227	119
KLBB345	45	80	87	41	33	20	25	M8x25	41	7	M8x25	3	1458	65	212	119
KLBB348	48	80	87	41	33	20	25	M8x25	41	7	M8x25	3	1555	65	199	119
KLBB350	50	80	87	41	33	20	25	M8x25	41	7	M8x25	3	1620	65	191	119



Materiale C45E
UNI EN 10083-1
Dimensioni valide per
gruppo non precaricato

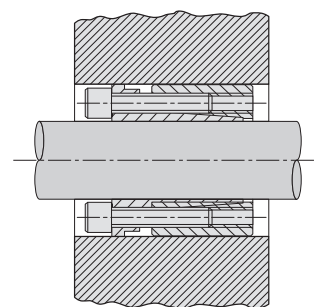
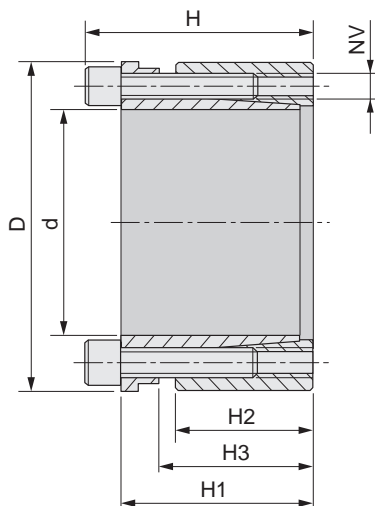
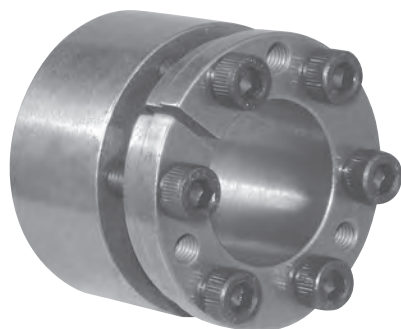
Material C45E
UNI EN 10083-1
Dimenions before
mounting

Werkstoff C45E
UNI EN 10083-1
Abmessungen vor Montage

Matière C45E
UNI EN 10083-1
Dimensions avant le
montage

Material C45E
UNI EN 10083-1
Dimensiones antes del
montaje

Nostro codice Our code Unser Code Notre code Nuestro codigo	Dimensioni Dimensions Abmessungen Dimensions Dimensiones							Serraggio Tightening Befestigung Serrage Fijación			Sbloccaggio Loosening Lösen Débloccage Desbloqueo		Prestazioni Performances Leistungen Performances Prestaciones		Pressioni superficiali Surface pressures Oberflächendruck Pressions de surface Presiones superficiales	
	d	D	D1	H	H1	H2	H3	NV	Tv (Nm)	N° viti / No. of screws Schraubenanzahl Nombre de vis Numero de tornillos	NV	N° viti / No. of screws Schraubenanzahl Nombre de vis Numero de tornillos	Mt (Nm)	Ta (KN)	Pa (N/mm ²)	Pm (N/mm ²)
KLCC008	8	15	28	28	24	12	21	M4x10	4,81	4	M4x10	3	39	10	299	159
KLCC009	9	16	32	31	27	14	23	M4x12	5,2	4	M4x12	3	44	10	227	128
KLCC010	10	16	32	31	27	14	23	M4x12	5,2	4	M4x12	3	49	10	205	128
KLCC011	11	18	34	31	27	14	23	M4x12	5,2	4	M4x12	3	53	10	186	114
KLCC012	12	18	34	31	27	14	23	M4x12	5,2	4	M4x12	3	58	10	171	114
KLCC014	14	23	39	31	27	14	23	M4x12	5,2	4	M4x12	3	68	10	146	89
KLCC015	15	24	45	42	36	16	29	M6x18	17	3	M6x18	2	120	16	196	123
KLCC016	16	24	45	42	36	16	29	M6x18	17	3	M6x18	2	128	16	184	123
KLCC018	18	26	47	44	38	18	31	M6x18	17	4	M6x18	3	191	21	194	134
KLCC019	19	27	48	44	38	18	31	M6x18	17	4	M6x18	3	202	21	183	129
KLCC020	20	28	49	44	38	18	31	M6x18	17	4	M6x18	3	213	21	174	124
KLCC022	22	32	54	51	45	25	38	M6x18	17	4	M6x18	3	234	21	114	78
KLCC024	24	34	56	51	45	25	38	M6x18	17	4	M6x18	3	255	21	105	74
KLCC025	25	34	56	51	45	25	38	M6x18	17	4	M6x18	3	266	21	100	74
KLCC028	28	39	61	51	45	25	38	M6x18	17	5	M6x18	3	373	27	112	81
KLCC030	30	41	63	51	45	25	38	M6x18	17	6	M6x18	3	480	32	126	92
KLCC032	32	43	65	56	50	30	43	M6x18	17	6	M6x18	3	511	32	98	73
KLCC035	35	47	69	56	50	30	43	M6x18	17	8	M6x18	4	747	43	120	89
KLCC038	38	50	72	56	50	30	43	M6x18	17	8	M6x18	4	811	43	110	84
KLCC040	40	53	75	58	52	32	45	M6x18	17	9	M6x18	4	959	48	110	83
KLCC042	42	55	77	58	52	32	45	M6x18	17	9	M6x18	4	1007	48	105	80
KLCC045	45	59	85	72	64	40	56	M8x22	42	8	M8x22	4	1781	79	130	99
KLCC048	48	62	88	72	64	40	56	M8x22	42	8	M8x22	4	1900	79	122	94
KLCC050	50	65	92	82	74	50	66	M8x22	42	10	M8x22	5	2473	99	117	90
KLCC055	55	71	98	82	74	50	66	M8x22	42	10	M8x22	5	2721	99	106	82
KLCC060	60	77	104	82	74	50	66	M8x22	42	10	M8x22	5	2968	99	97	76
KLCC065	65	84	111	82	74	50	66	M8x22	42	10	M8x22	5	3215	99	90	69
KLCC070	70	90	122	101	91	60	80	M10x25	84	8	M10x25	4	4430	127	89	69
KLCC075	75	95	126	101	91	60	80	M10x25	84	9	M10x25	4	5338	142	93	74
KLCC080	80	100	131	106	96	65	85	M10x25	84	12	M10x25	5	7595	190	108	86
KLCC085	85	106	137	106	96	65	85	M10x25	84	12	M10x25	5	8069	190	101	81
KLCC090	90	112	143	106	96	65	85	M10x25	84	14	M10x25	6	9968	222	112	90
KLCC095	95	120	153	106	96	65	85	M10x25	84	14	M10x25	6	10522	222	106	84
KLCC100	100	125	162	114	102	65	89	M12x30	145	12	M12x30	5	13651	273	124	99
KLCC110	110	140	177	119	107	70	94	M12x30	145	12	M12x30	5	15016	273	105	82
KLCC120	120	155	195	139	127	90	114	M12x30	145	16	M12x30	7	21844	364	99	77
KLCC130	130	165	205	139	127	90	114	M12x30	145	16	M12x30	7	23664	364	92	72
KLCC140	140	175	215	139	127	90	114	M12x30	145	16	M12x30	7	25485	364	85	68
KLCC150	150	185	225	139	127	90	114	M12x30	145	16	M12x30	7	27305	364	80	64



Materiale C45E
UNI EN 10083-1
 Dimensioni valide per
 gruppo non precaricato

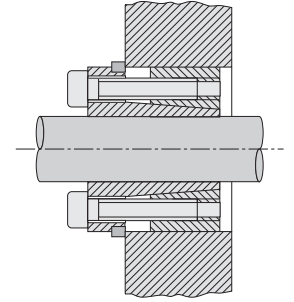
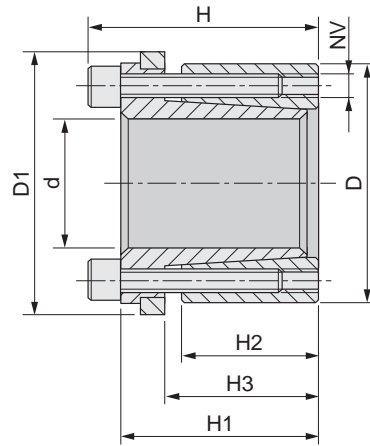
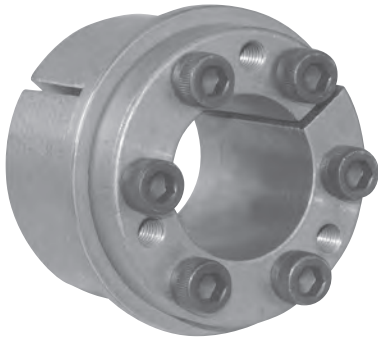
Material C45E
UNI EN 10083-1
 Dimenions before
 mounting

Werkstoff C45E
UNI EN 10083-1
 Abmessungen vor Montage

Matière C45E
UNI EN 10083-1
 Dimensions avant le
 montage

Material C45E
UNI EN 10083-1
 Dimensiones antes del
 montaje

Nostro codice Our code Unser Code Notre code Nuestro código	Dimensioni Dimenions Abmessungen Dimensions Dimensiones						Serraggio Tightening Befestigung Serrage Fijación			Sbloccaggio Loosening Lösen Déblocage Desbloqueo		Prestazioni Performances Leistungen Performances Prestaciones		Pressioni superficiali Surface pressures Oberflächendruck Pressions de surface Presiones superficiales	
	d	D	H	H1	H2	H3	NV	Tv (Nm)	N° viti / No. of screws Schraubenanzahl Nombre de vis Numero de tornillos	NV	N° viti / No. of screws Schraubenanzahl Nombre de vis Numero de tornillos	Mt (Nm)	Ta (KN)	Pa (N/mm ²)	Pm (N/mm ²)
KLDA019	19	47	45	39	26	31	M6x25	17	4	M6x25	2	307	32	193	78
KLDA020	20	47	45	39	26	31	M6x25	17	4	M6x25	2	323	32	183	78
KLDA022	22	47	45	39	26	31	M6x25	17	4	M6x25	2	355	32	166	78
KLDA024	24	50	45	39	26	31	M6x25	17	6	M6x25	3	382	48	229	110
KLDA025	25	50	45	39	26	31	M6x25	17	6	M6x25	3	606	48	220	110
KLDA028	28	55	45	39	26	31	M6x25	17	6	M6x25	3	679	48	196	100
KLDA030	30	55	45	39	26	31	M6x25	17	6	M6x25	3	727	48	183	100
KLDA032	32	60	45	39	26	31	M6x25	17	8	M6x25	4	1033	65	229	122
KLDA035	35	60	45	39	26	31	M6x25	17	8	M6x25	4	1130	65	209	122
KLDA038	38	65	45	39	26	31	M6x25	17	8	M6x25	4	1227	65	193	113
KLDA040	40	65	45	39	26	31	M6x25	17	8	M6x25	4	1292	65	183	113
KLDA042	42	75	55	47	30	36	M8x30	41	6	M8x30	3	1835	87	204	115
KLDA045	45	75	55	47	30	36	M8x30	41	6	M8x30	3	1966	87	191	115
KLDA048	48	80	55	47	30	36	M8x30	41	6	M8x30	3	2097	87	179	107
KLDA050	50	80	55	47	30	36	M8x30	41	6	M8x30	3	2184	87	172	107
KLDA055	55	85	55	47	30	36	M8x30	41	8	M8x30	4	3202	116	208	135
KLDA060	60	90	55	47	30	36	M8x30	41	8	M8x30	4	3493	116	191	127
KLDA065	65	95	55	47	30	36	M8x30	41	8	M8x30	4	3784	116	176	120
KLDA070	70	110	67	57	40	46	M10x35	83	8	M10x35	4	6607	189	199	127
KLDA075	75	115	72	62	40	46	M10x35	83	8	M10x35	4	7079	189	186	121
KLDA080	80	120	72	62	40	46	M10x35	83	8	M10x35	4	7551	189	174	116
KLDA085	85	125	72	62	40	46	M10x35	83	10	M10x35	4	10029	236	205	139
KLDA090	90	130	72	62	40	46	M10x35	83	10	M10x35	4	10619	236	193	134
KLDA095	95	135	72	62	40	46	M10x35	83	10	M10x35	4	11209	236	183	129
KLDA100	100	145	89	77	46	52	M12x45	145	8	M12x45	4	13738	275	176	121
KLDA110	110	155	89	77	46	52	M12x45	145	8	M12x45	4	15111	278	160	114
KLDA120	120	165	89	77	46	52	M12x45	145	10	M12x45	4	20606	343	183	133
KLDA130	130	180	89	77	46	52	M12x45	145	12	M12x45	4	26788	412	203	147
KLDA140	140	190	98	84	51	59	M14x45	230	8	M14x45	4	26142	373	154	114
KLDA150	150	200	98	84	51	59	M14x45	230	10	M14x45	5	35016	467	180	135
KLDA160	160	210	98	84	51	59	M14x45	230	10	M14x45	5	37351	467	169	129
KLDA170	170	225	98	84	51	59	M14x45	230	12	M14x45	6	47617	560	191	144
KLDA180	180	235	98	84	51	59	M14x45	230	12	M14x45	6	50418	560	180	138



Materiale C45E
UNI EN 10083-1
 Dimensioni valide per
 gruppo non precaricato

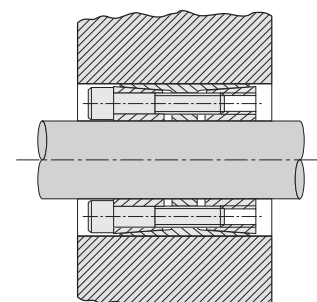
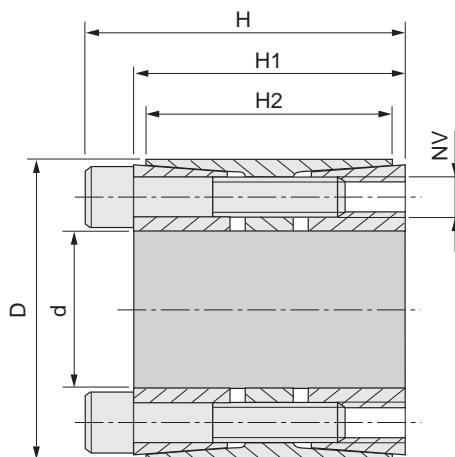
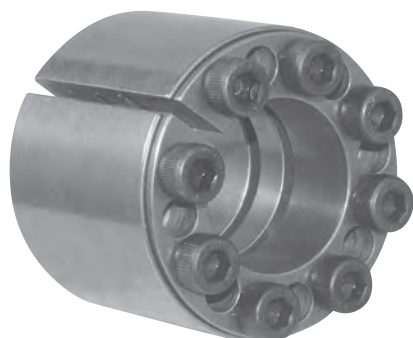
Material C45E
UNI EN 10083-1
 Dimenions before
 mounting

Werkstoff C45E
UNI EN 10083-1
 Abmessungen vor Montage

Matière C45E
UNI EN 10083-1
 Dimensions avant le
 montage

Material C45E
UNI EN 10083-1
 Dimensiones antes del
 montaje

Nostro codice Our code Unser Code Notre code Nuestro código	Dimensioni Dimenions Abmessungen Dimensions Dimensiones							Serraggio Tightening Befestigung Serrage Fijación			Sbloccaggio Loosening Lösen Déblocage Desbloqueo		Prestazioni Performances Leistungen Performances Prestaciones		Pressioni superficiali Surface pressures Oberflächendruck Pressions de surface Presiones superficiales	
	d	D	D1	H	H1	H2	H3	NV	Tv (Nm)	N° viti / No. of screws Schraubenanzahl Nombre de vis Numero de tornillos	NV	N° viti / No. of screws Schraubenanzahl Nombre de vis Numero de tornillos	Mt (Nm)	Ta (KN)	Pa (N/mm ²)	Pm (N/mm ²)
KLDB019	19	47	53	45	39	26	31	M6x20	17	4	M6x20	2	202	21	127	51
KLDB020	20	47	53	45	39	26	31	M6x20	17	4	M6x20	2	213	21	121	51
KLDB022	22	47	53	45	39	26	31	M6x20	17	4	M6x20	2	234	21	110	51
KLDB024	24	50	56	45	39	26	31	M6x20	17	6	M6x20	3	384	32	151	73
KLDB025	25	50	56	45	39	26	31	M6x20	17	6	M6x20	3	400	32	145	73
KLDB028	28	55	61	45	39	26	31	M6x20	17	6	M6x20	3	448	32	129	66
KLDB030	30	55	61	45	39	26	31	M6x20	17	6	M6x20	3	480	32	121	66
KLDB032	32	60	66	45	39	26	31	M6x20	17	8	M6x20	4	683	43	151	81
KLDB035	35	60	66	45	39	26	31	M6x20	17	8	M6x20	4	747	43	138	81
KLDB038	38	65	71	45	39	26	31	M6x20	17	8	M6x20	4	811	43	127	74
KLDB040	40	65	71	45	39	26	31	M6x20	17	8	M6x20	4	853	43	121	74
KLDB042	42	75	81	55	47	30	36	M8x30	41	6	M8x30	3	1216	58	135	76
KLDB045	45	75	81	55	47	30	36	M8x30	41	6	M8x30	3	1302	58	126	76
KLDB048	48	80	86	55	47	30	36	M8x30	41	6	M8x30	3	1389	58	119	71
KLDB050	50	80	86	55	47	30	36	M8x30	41	6	M8x30	3	1447	58	114	71
KLDB055	55	85	91	55	47	30	36	M8x30	41	8	M8x30	4	2124	77	138	89
KLDB060	60	90	96	55	47	30	36	M8x30	41	8	M8x30	4	2317	77	127	84
KLDB065	65	95	101	55	47	30	36	M8x30	41	8	M8x30	4	2510	77	117	80
KLDB070	70	110	116	67	57	40	46	M10x35	83	8	M10x35	4	4381	125	132	84
KLDB075	75	115	121	72	62	40	46	M10x35	83	8	M10x35	4	4694	125	123	80
KLDB080	80	120	126	72	62	40	46	M10x35	83	8	M10x35	4	5007	125	115	77
KLDB085	85	125	131	72	62	40	46	M10x35	83	10	M10x35	4	6651	156	136	92
KLDB090	90	130	136	72	62	40	46	M10x35	83	10	M10x35	4	7042	156	128	89
KLDB095	95	135	141	72	62	40	46	M10x35	83	10	M10x35	4	7433	156	121	85
KLDB100	100	145	151	89	77	46	52	M12x45	145	8	M12x45	4	9104	182	117	81
KLDB110	110	155	161	89	77	46	52	M12x45	145	8	M12x45	4	10015	182	106	75
KLDB120	120	165	171	89	77	46	52	M12x45	145	10	M12x45	4	13653	228	122	88
KLDB130	130	180	186	89	77	46	52	M12x45	145	12	M12x45	4	17747	273	135	97
KLDB140	140	190	196	98	84	51	59	M14x45	230	8	M14x45	4	17328	248	102	75
KLDB150	150	200	206	98	84	51	59	M14x45	230	10	M14x45	5	23207	309	119	89
KLDB160	160	210	216	98	84	51	59	M14x45	230	12	M14x45	5	24754	309	112	85
KLDB170	170	225	231	98	84	51	59	M14x45	230	12	M14x45	6	31561	371	126	95
KLDB180	180	235	241	98	84	51	59	M14x45	230	15	M14x45	6	33417	371	119	91



Materiale C45E
UNI EN 10083-1
Dimensioni valide per
gruppo non precaricato

Material C45E
UNI EN 10083-1
Dimenions before
mounting

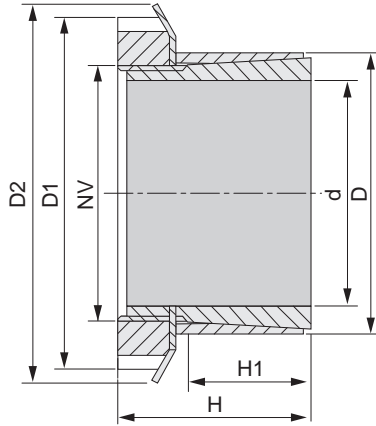
Werkstoff C45E
UNI EN 10083-1
Abmessungen vor Montage

Matière C45E
UNI EN 10083-1
Dimensions avant le
montage

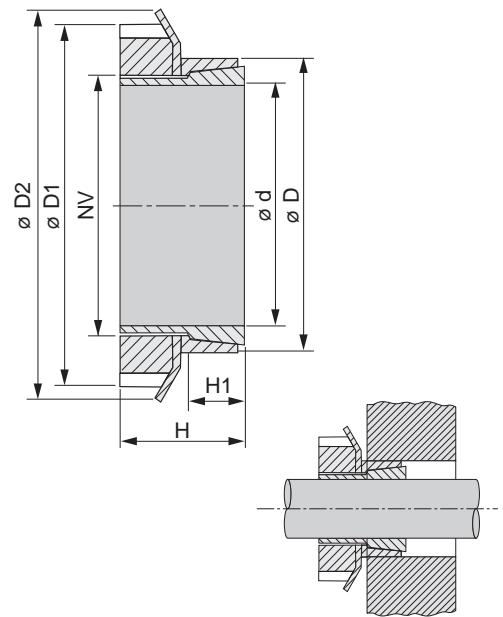
Material C45E
UNI EN 10083-1
Dimensiones antes del
montaje

Nostro codice Our code Unser Code Notre code Nuestro codigo	Dimensioni Dimensions Abmessungen Dimensions Dimensiones					Serraggio Tightening Befestigung Serraje Fijación			Sbloccaggio Loosening Lösen Déblocage Desbloqueo		Prestazioni Performances Leistungen Performances Prestaciones		Pressioni superficiali Surface pressures Oberflächendruck Pressions de surface Presiones superficiales	
	d	D	H	H1	H2	NV	Tv (Nm)	N° viti / No. of screws Schraubenanzahl Nombre de vis Numero de tornillos	NV	N° viti / No. of screws Schraubenanzahl Nombre de vis Numero de tornillos	Mt (Nm)	Ta (KN)	Pa (N/mm ²)	Pm (N/mm ²)
KLEE025	25	55	46	40	32	M6x35	17	6	M6x35	3	799	64	314	107
KLEE028	28	55	46	40	32	M6x35	17	6	M6x35	3	895	64	281	107
KLEE030	30	55	46	40	32	M6x35	17	6	M6x35	3	959	64	262	107
KLEE035	35	60	60	54	44	M6x45	17	7	M6x45	3	1306	75	185	83
KLEE038	38	75	62	54	44	M8x50	41	7	M8x50	3	2567	135	308	121
KLEE040	40	75	62	54	44	M8x50	41	7	M8x50	3	2702	135	293	121
KLEE042	42	75	62	54	44	M8x50	41	7	M8x50	3	2837	135	279	121
KLEE045	45	75	62	54	44	M8x50	41	7	M8x50	3	3040	135	260	121
KLEE048	48	80	72	64	56	M8x55	41	8	M8x55	4	3707	154	216	102
KLEE050	50	80	72	64	56	M8x55	41	8	M8x55	4	3861	154	207	102
KLEE055	55	85	72	64	56	M8x55	41	9	M8x55	4	4779	174	212	108
KLEE060	60	90	72	64	56	M8x55	41	10	M8x55	4	5793	193	216	113
KLEE065	65	95	72	64	56	M8x55	41	10	M8x55	4	6276	193	199	107
KLEE070	70	110	88	78	70	M10x60	83	10	M10x60	4	10951	313	235	120
KLEE075	75	115	88	78	70	M10x60	83	10	M10x60	4	11733	313	220	115
KLEE080	80	120	88	78	70	M10x60	83	11	M10x60	4	13768	344	227	121
KLEE085	85	125	88	78	70	M10x60	83	12	M10x60	5	15959	376	233	127
KLEE090	90	130	88	78	70	M10x60	83	12	M10x60	5	16898	376	220	122
KLEE095	95	135	88	78	70	M10x60	83	12	M10x60	5	17837	376	208	117
KLEE100	100	145	112	100	90	M12x80	145	11	M12x80	4	25029	501	211	113
KLEE110	110	155	112	100	90	M12x80	145	12	M12x80	5	30039	546	209	115
KLEE120	120	165	112	100	90	M12x80	145	14	M12x80	6	38226	637	224	127
KLEE130	130	180	130	116	104	M14x90	230	12	M14x90	5	48270	743	201	117
KLEE140	140	190	130	116	104	M14x90	230	14	M14x90	7	60654	866	217	129
KLEE150	150	200	130	116	104	M14x90	230	15	M14x90	7	69628	928	217	132
KLEE160	160	210	130	116	104	M14x90	230	16	M14x90	7	79220	990	217	134
KLEE170	170	225	164	148	134	M16x120	360	14	M16x120	7	100851	1186	206	116
KLEE180	180	235	164	148	134	M16x120	360	15	M16x120	7	114414	1271	208	119
KLEE190	190	250	164	148	134	M16x120	360	16	M16x120	7	128814	1356	210	119
KLEE200	200	260	164	148	134	M16x120	360	16	M16x120	7	135594	1356	200	115
KLEE220	220	285	164	148	134	M16x120	360	18	M16x120	8	167805	1526	204	118
KLEE260	260	325	166	150	134	M16x120	360	21	M16x120	10	221930	1707	176	129
KLEE300	300	375	197	177	165	M20x130	690	20	M20x130	9	374042	2494	186	138

KLFF



KLFC



Materiale C45E
UNI EN 10083-1
Dimensioni valide per gruppo non precaricato

Material C45E
UNI EN 10083-1
Dimentionis before mounting

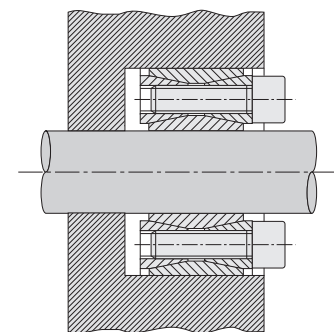
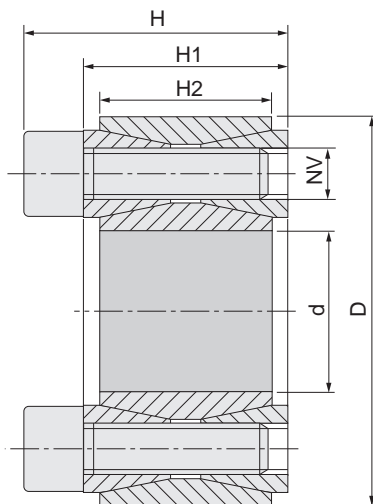
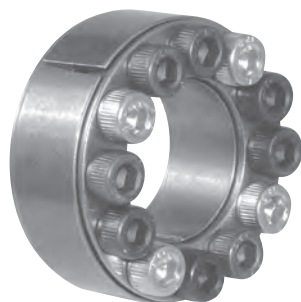
Werkstoff C45E
UNI EN 10083-1
Abmessungen vor Montage

Matière C45E
UNI EN 10083-1
Dimensions avant le montage

Material C45E
UNI EN 10083-1
Dimensiones antes del montaje

Nostro codice Our code Unser Code Notre code Nuestro codigo	Dimensioni Dimentionis Abmessungen Dimensions Dimensiones						Serraggio Blocking power Befestigungskraft Force de blocage Fuerza de bloqueo		Prestazioni Performances Leistungen Performances Prestaciones		Pressioni superficiali Surface pressures Oberflächendruck Pressions de surface Presiones superficiales	
	d	D	D1	D2	H	H1	NV	Tv (Nm)	Mt (Nm)	Ta (KN)	Pa (N/mm ²)	Pm (N/mm ²)
KLFC014	14	25	32	34	17	6,5	M20 x 1	95	52	7	241	135
KLFC015	15	25	32	34	17	6,5	M20 x 1	95	56	7	225	135
KLFC016	16	25	32	34	17	6,5	M20 x 1	95	60	7	211	135
KLFC018	18	30	38	41	17,5	6,5	M25 x 1,5	160	91	10	256	154
KLFC019	19	30	38	41	18	6,5	M25 x 1,5	160	96	10	242	154
KLFC020	20	30	38	41	18	6,5	M25 x 1,5	160	102	10	230	154
KLFC024	24	35	45	48	18	6,5	M30 x 1,5	220	139	12	218	150
KLFC025	25	35	45	48	18	6,5	M30 x 1,5	220	144	12	210	150
KLFC028	28	40	52	55	18	6,5	M35 x 1,5	340	215	15	248	174
KLFC030	30	40	52	55	20	8	M35 x 1,5	340	230	15	188	141
KLFC035	35	45	58	61	22	8	M40 x 1,5	480	331	19	199	155
KLFC040	40	50	65	67	25	10	M45 x 1,5	680	477	24	176	141
KLFC045	45	55	70	73	26	10	M50 x 1,5	870	617	27	180	147
KLFC048	48	60	75	81	26	10	M55 x 2	970	669	28	171	137
KLFC050	50	60	75	81	26	10	M55 x 2	970	697	28	164	137
KLFC055	55	65	80	87	27	12	M60 x 2	1100	796	29	129	109
KLFC060	60	70	85	93	29	12	M65 x 2	1300	946	32	129	111
KLFC070	70	84	98	104	31,5	13,5	M75 x 2	2000	1433	41	128	106

Nostro codice Our code Unser Code Notre code Nuestro codigo	Dimensioni Dimentionis Abmessungen Dimensions Dimensiones						Serraggio Blocking power Befestigungskraft Force de blocage Fuerza de bloqueo		Prestazioni Performances Leistungen Performances Prestaciones		Pressioni superficiali Surface pressures Oberflächendruck Pressions de surface Presiones superficiales	
	d	D	D1	D2	H	H1	NV	Tv (Nm)	Mt (Nm)	Ta (KN)	Pa (N/mm ²)	Pm (N/mm ²)
KLFF015	15	25	32	34	31	20	M20 x 1	95	77	9	91	55
KLFF018	18	30	38	41	33	21	M25 x 1,5	160	125	13	98	59
KLFF019	19	30	38	41	33	21	M25 x 1,5	160	132	13	93	59
KLFF020	20	30	38	41	33	21	M25 x 1,5	160	139	13	88	59
KLFF024	24	35	45	48	38	25	M30 x 1,5	220	202	15	74	51
KLFF025	25	35	45	48	38	25	M30 x 1,5	220	210	15	71	51
KLFF028	28	40	52	55	44	28	M35 x 1,5	340	312	20	76	53
KLFF030	30	40	52	55	44	28	M35 x 1,5	340	335	20	71	53
KLFF035	35	45	58	61	45	28	M40 x 1,5	480	483	25	75	58
KLFF040	40	50	65	67	46	28	M45 x 1,5	680	696	31	82	66
KLFF045	45	55	70	73	47	28	M50 x 1,5	870	902	36	84	69
KLFF050	50	60	75	81	47	28	M55 x 2	970	1014	37	77	64
KLFF055	55	65	80	87	48	28	M60 x 2	1100	1158	38	73	61
KLFF060	60	70	85	93	50	28	M65 x 2	1300	1379	41	73	62



Materiale C45E
UNI EN 10083-1
 Dimensioni valide per
 gruppo non precaricato

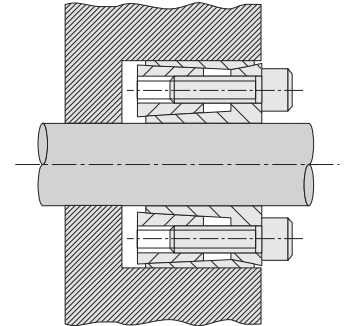
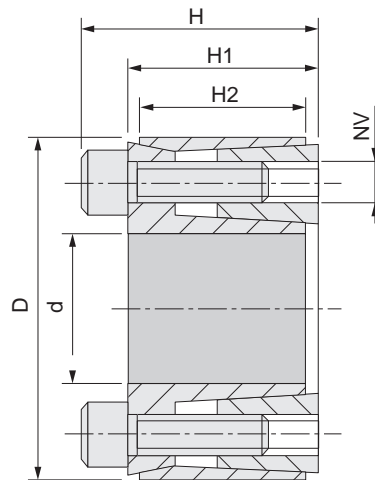
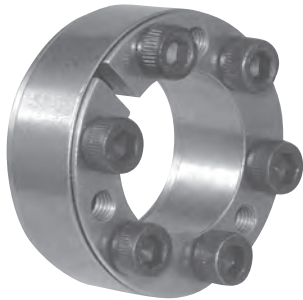
Material C45E
UNI EN 10083-1
 Dimentions before
 mounting

Werkstoff C45E
UNI EN 10083-1
 Abmessungen vor Montage

Matière C45E
UNI EN 10083-1
 Dimensions avant le
 montage

Material C45E
UNI EN 10083-1
 Dimensiones antes del
 montaje

Nostro codice Our code Unser Code Notre code Nuestro codigo	Dimensioni Dimentions Abmessungen Dimensions Dimensiones					Serraggio Tightening Befestigung Serrage Fijación			Sbloccaggio Loosening Lösen Déblocage Desbloqueo		Prestazioni Performances Leistungen Performances Prestaciones		Pressioni superficiali Surface pressures Oberflächendruck Pressions de surface Presiones superficiales	
	d	D	H	H1	H2	NV	Tv (Nm)	N° viti / No. of screws Schraubenanzahl Nombre de vis Numero de tornillos	NV	N° viti / No. of screws Schraubenanzahl Nombre de vis Numero de tornillos	Mt (Nm)	Ta (KN)	Pa (N/mm ²)	Pm (N/mm ²)
KLGG019	19	47	26	20	17	M6x18	14,9	8	M8	2	298	31	286	116
KLGG020	20	47	26	20	17	M6x18	14,9	8	M8	2	313	31	272	116
KLGG022	22	47	26	20	17	M6x18	14,9	8	M8	2	345	31	247	116
KLGG024	24	50	26	20	17	M6x18	14,9	9	M8	3	424	35	255	123
KLGG025	25	50	26	20	17	M6x18	14,9	9	M8	3	441	35	245	123
KLGG028	28	55	26	20	17	M6x18	14,9	10	M8	3	549	39	243	124
KLGG030	30	55	26	20	17	M6x18	14,9	10	M8	3	588	39	227	124
KLGG032	32	60	26	20	17	M6x18	14,9	12	M8	4	758	47	255	136
KLGG035	35	60	26	20	17	M6x18	14,9	12	M8	4	822	47	233	136
KLGG038	38	65	26	20	17	M6x18	14,9	14	M8	4	1042	55	250	146
KLGG040	40	65	26	20	17	M6x18	14,9	14	M8	4	1097	55	238	146
KLGG042	42	75	32	24	20	M8x22	35,0	12	M10	4	1740	83	291	163
KLGG045	45	75	32	24	20	M8x22	35,0	12	M10	4	1864	83	271	163
KLGG048	48	80	32	24	20	M8x22	35,0	12	M10	4	1988	83	254	153
KLGG050	50	80	32	24	20	M8x22	35,0	12	M10	4	2071	83	244	153
KLGG055	55	85	32	24	20	M8x22	35,0	14	M10	4	2658	97	259	168
KLGG060	60	90	32	24	20	M8x22	35,0	14	M10	4	2900	64	238	158
KLGG065	65	95	32	24	20	M8x22	35,0	16	M10	4	3587	110	250	171
KLGG070	70	110	38	28	24	M10x25	69,0	14	M12	4	5345	153	268	171
KLGG075	75	115	38	28	24	M10x25	69,0	14	M12	4	5727	153	250	163
KLGG080	80	120	38	28	24	M10x25	69,0	14	M12	4	6108	153	235	156
KLGG085	85	125	38	28	24	M10x25	69,0	16	M12	4	7417	175	252	172
KLGG090	90	130	38	28	24	M10x25	69,0	16	M12	4	7854	175	238	165
KLGG095	95	135	38	28	24	M10x25	69,0	18	M12	4	9326	196	254	179
KLGG100	100	145	45	33	26	M12x30	123,3	14	M14	4	11362	227	258	178
KLGG110	110	155	45	33	26	M12x30	123,3	14	M14	4	12498	227	234	166
KLGG120	120	165	45	33	26	M12x30	123,3	16	M14	4	15578	260	245	178
KLGG130	130	180	50	38	34	M12x35	123,3	20	M14	4	21095	325	217	156
KLGG140	140	190	50	38	34	M12x35	123,3	22	M14	4	24993	357	221	163
KLGG150	150	200	50	38	34	M12x35	123,3	24	M14	4	29217	390	225	169
KLGG160	160	210	50	38	34	M12x35	123,3	26	M14	4	33756	422	229	174
KLGG170	170	225	58	44	38	M14x40	187,0	22	M16	4	39483	465	212	160
KLGG180	180	235	58	44	38	M14x40	187,0	24	M16	4	45606	507	218	167
KLGG190	190	250	66	52	46	M14x45	187,0	28	M16	4	56163	591	199	152
KLGG200	200	260	66	52	46	M14x45	187	30	M16	4	63342	633	203	156
KLGG220	220	285	72	56	50	M16x50	290	26	M18	4	81960	745	200	154
KLGG240	240	305	72	56	50	M16x50	290	30	M20	4	103162	860	211	166
KLGG260	260	325	72	56	50	M16x50	290	34	M20	4	126669	974	221	177
KLGG280	280	355	84	66	60	M18x60	400	32	M22	4	157339	1124	197	156
KLGG300	300	375	84	66	60	M18x60	400	36	M22	4	189653	1264	207	166



Materiale C45E
UNI EN 10083-1
Dimensioni valide per
gruppo non precaricato

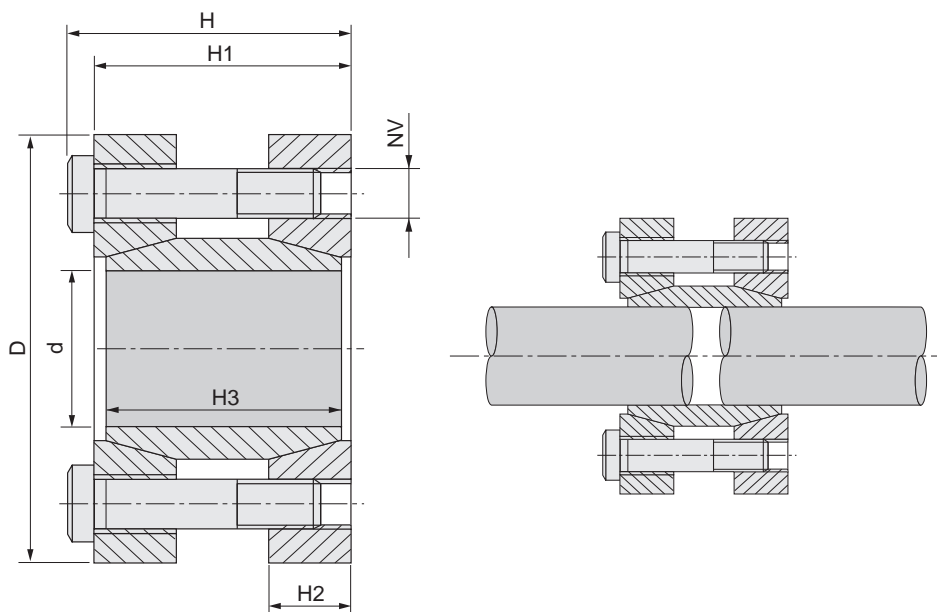
Material C45E
UNI EN 10083-1
Dimentioni before
mounting

Werkstoff C45E
UNI EN 10083-1
Abmessungen vor Montage

Matière C45E
UNI EN 10083-1
Dimensions avant le
montage

Material C45E
UNI EN 10083-1
Dimensiones antes del
montaje

Nostro codice Our code Unser Code Notre code Nuestro código	Dimensioni Dimentions Abmessungen Dimensions Dimensiones					Serraggio Tightening Befestigung Serrage Fijación			Sbloccaggio Loosening Lösen Déblocage Desbloqueo		Prestazioni Performances Leistungen Performances Prestaciones		Pressioni superficiali Surface pressures Oberflächendruck Pressions de surface Presiones superficiales	
	d	D	H	H1	H2	NV	Tv (Nm)	N° viti / No. of screws Schraubenanzahl Nombre de vis Numero de tornillos	NV	N° viti / No. of screws Schraubenanzahl Nombre de vis Numero de tornillos	Mt (Nm)	Ta (KN)	Pa (N/mm ²)	Pm (N/mm ²)
KLHH018	18	40	24	18	14,7	M6x16	17	4	M6x16	2	165	18,0	185	83
KLHH019	19	41	24	18	14,7	M6x16	17	4	M6x16	2	174	18,0	176	81
KLHH020	20	42	24	18	14,7	M6x16	17	4	M6x16	2	183	18,0	167	79
KLHH024	24	46	24	18	14,7	M6x16	17	6	M6x16	3	329	27,0	209	109
KLHH025	25	47	24	18	14,7	M6x16	17	6	M6x16	3	343	27,0	200	106
KLHH028	28	50	24	18	14,7	M6x16	17	6	M6x16	3	384	27,0	179	100
KLHH030	30	52	24	18	14,7	M6x16	17	6	M6x16	3	412	27,0	167	96
KLHH035	35	57	28	22	18,0	M6x18	17	6	M6x18	3	480	27,0	117	78
KLHH038	38	60	28	22	18,0	M6x18	17	8	M6x18	4	695	36,5	143	91
KLHH040	40	62	28	22	18,0	M6x18	17	8	M6x18	4	732	36,5	136	88
KLHH042	42	70	36	28	23,5	M8x25	42	8	M8x25	4	1427	68,0	185	111
KLHH045	45	73	36	28	23,5	M8x25	42	8	M8x25	4	1529	68,0	172	106
KLHH048	48	76	36	28	23,5	M8x25	42	8	M8x25	4	1631	68,0	161	102
KLHH050	50	78	36	28	23,5	M8x25	42	8	M8x25	4	1699	68,0	155	99
KLHH055	55	83	36	28	23,5	M8x25	42	8	M8x25	4	1869	68,0	141	93
KLHH060	60	88	36	28	23,5	M8x25	42	8	M8x25	4	2039	68,0	129	88
KLHH070	70	105	45	35	30,0	M10x30	83	8	M10x30	4	3759	107,0	137	91
KLHH080	80	115	45	35	30,0	M10x30	83	8	M10x30	4	4296	107,0	120	83
KLHH095	95	138	45	35	30	M10x30	83	10	M10x30	4	6377	134	126	83



Materiale C45E
UNI EN 10083-1
Dimensioni valide per
gruppo non precaricato

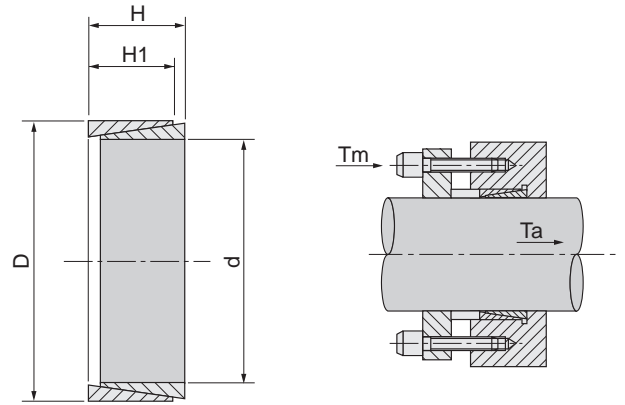
Material C45E
UNI EN 10083-1
Dimentions before
mounting

Werkstoff C45E
UNI EN 10083-1
Abmessungen vor Montage

Matière C45E
UNI EN 10083-1
Dimensions avant le
montage

Material C45E
UNI EN 10083-1
Dimensiones antes del
montaje

Nostro codice Our code Unser Code Notre code Nuestro codigo	Dimensioni Dimensions Abmessungen Dimensions Dimensiones						Serraggio Tightening Befestigung Serrage Fijación				Prestazioni Performances Leistungen Performances Prestaciones		Pressioni superficiali Surface pressures Oberflächendruck Pressions de surface Presiones superficiales
	d	D	H	H1	H2	H3	NV	Tv (Nm)	N° viti / No. of screws Schraubenanzahl Nombre de vis Numero de tornillos	Mt (Nm)	Ta (KN)	Pa (N/mm ²)	
KLMM017	17	50	56	50	16,0	44	M6 x 45	17	4	179	21	166	
KLMM018	18	50	56	50	16,0	44	M6 x 45	17	4	190	21	157	
KLMM019	19	50	56	50	16,0	44	M6 x 45	17	4	200	21	149	
KLMM020	20	50	56	50	16,0	44	M6 x 45	17	4	211	21	141	
KLMM024	24	55	66	60	18,5	54	M6 x 55	17	6	378	32	144	
KLMM025	25	55	66	60	18,5	54	M6 x 55	17	6	394	32	138	
KLMM028	28	60	66	60	18,5	54	M6 x 55	17	6	442	32	123	
KLMM030	30	60	66	60	18,5	54	M6 x 55	17	6	473	32	115	
KLMM032	32	63	66	60	18,5	54	M6 x 55	17	6	505	32	108	
KLMM035	35	75	83	75	22,0	67	M8 x 70	42	4	682	39	98	
KLMM038	38	75	83	75	22,0	67	M8 x 70	42	4	741	39	90	
KLMM040	40	75	83	75	22,0	67	M8 x 70	42	4	780	39	86	
KLMM042	42	78	83	75	22,0	67	M8 x 70	42	4	819	39	82	
KLMM045	45	85	93	85	24,5	76	M8 x 80	42	6	1317	59	101	
KLMM048	48	90	93	85	24,5	76	M8 x 80	42	6	1405	59	95	
KLMM050	50	90	93	85	24,5	76	M8 x 80	42	6	1463	59	91	
KLMM055	55	94	93	85	24,5	76	M8 x 80	42	8	2147	78	110	
KLMM060	60	100	93	85	24,5	76	M8 x 80	42	8	2343	78	101	
KLMM065	65	105	93	85	24,5	76	M8 x 80	42	8	2538	78	93	
KLMM070	70	115	110	100	29,0	90	M10 x 95	83	8	4321	123	116	



esempio di montaggio / example of assembly
Beispiel für die Montage / exemple de montage / ejemplo de montaje

Materiale C45E
UNI EN 10083-1
Dimensioni valide per
gruppo non precaricato

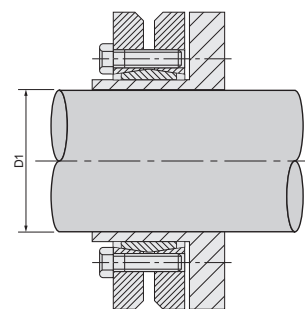
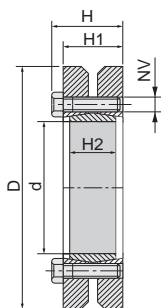
Material C45E
UNI EN 10083-1
Dimentionis before
mounting

Werkstoff C45E
UNI EN 10083-1
Abmessungen vor Montage

Matière C45E
UNI EN 10083-1
Dimensions avant le
montage

Material C45E
UNI EN 10083-1
Dimensiones antes del
montaje

Cod.	Dimensioni / Dimentions Abmessungen / Dimensions Dimensiones				Prestazioni / Performances Leistungen / Performances Prestaciones			Pressioni superficiali / Surface pressures Oberflächendruck / Pressions de surface Presiones superficiales	
	d	D	H	H1	Mt (Nm)	Ta (KN)	Tm (KN)	Pa (N/mm ²)	Pm (N/mm ²)
KLNN008	8	11	4,5	3,7	4,2	1,06	5,0	100	70
KLNN009	9	12	4,5	3,7	5,8	1,29	13,3	100	79
KLNN010	10	13	4,5	3,7	7,6	1,53	14,4	100	86
KLNN012	12	15	4,5	3,7	9,9	1,65	14,5	100	80
KLNN014	14	18	6,3	5,3	18,9	2,70	23,8	100	77
KLNN015	15	19	6,3	5,3	22,1	2,94	24,3	100	79
KLNN016	16	20	6,3	5,3	25,4	3,18	24,5	100	81
KLNN018	18	22	6,3	5,3	31,8	3,53	25,3	100	82
KLNN019	19	24	6,3	5,3	35,8	3,76	29,7	100	80
KLNN020	20	25	6,3	5,3	38,8	3,88	30,1	100	79
KLNN022	22	26	6,3	5,3	47,9	4,35	28,9	100	86
KLNN024	24	28	6,3	5,3	56,4	4,70	30,0	100	86
KLNN025	25	30	6,3	5,3	61,7	4,94	32,4	100	84
KLNN028	28	32	6,3	5,3	77,4	5,53	32,6	100	88
KLNN030	30	35	6,3	5,3	88,2	5,88	35,5	100	86
KLNN032	32	36	6,3	5,3	100,0	6,23	36,7	100	88
KLNN035	35	40	7,0	6,0	136,0	7,76	45,7	100	88
KLNN038	38	44	7,0	6,0	161,0	8,47	49,7	100	87
KLNN040	40	45	8,0	6,6	195,0	9,80	58,8	100	89
KLNN042	42	48	8,0	6,6	215,0	10,20	62,6	100	87
KLNN045	45	52	10,0	8,6	323,0	14,30	92,2	100	87
KLNN048	48	55	10,0	8,6	367,0	15,30	94,6	100	88
KLNN050	50	57	10,0	8,6	397,0	15,90	96,5	100	88
KLNN055	55	62	10,0	8,6	479,0	17,40	101,8	100	88
KLNN060	60	68	12,0	10,4	691,0	23,00	133,4	100	88
KLNN065	65	73	12,0	10,4	814,0	25,00	140,4	100	89
KLNN070	70	79	14,0	12,2	1107,0	31,60	176,0	100	89
KLNN075	75	84	14,0	12,2	1266,0	33,80	189,6	100	89
KLNN080	80	91	17,0	15,0	1769,0	44,20	251,0	100	89
KLNN090	90	101	17,0	15,0	2244,0	49,90	272,4	100	89
KLNN100	100	114	21,0	18,7	3452,0	69,00	377,7	100	89
KLNN110	110	124	21,0	18,7	4178,0	76,00	415,0	100	89
KLNN120	120	134	21,0	18,7	4967,0	82,80	440,2	100	89
KLNN130	130	148	28,0	25,3	7896,0	121,00	654,2	100	89
KLNN140	140	158	28,0	25,3	9146,0	131,00	689,0	100	89
KLNN150	150	168	28,0	25,3	10505,0	140,00	727,5	100	89



Materiale C45E
UNI EN 10083-1
Dimensioni valide per
gruppo non precaricato

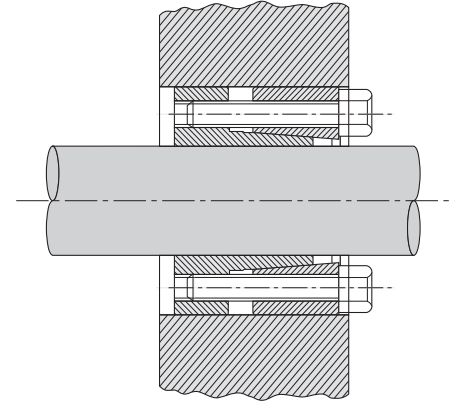
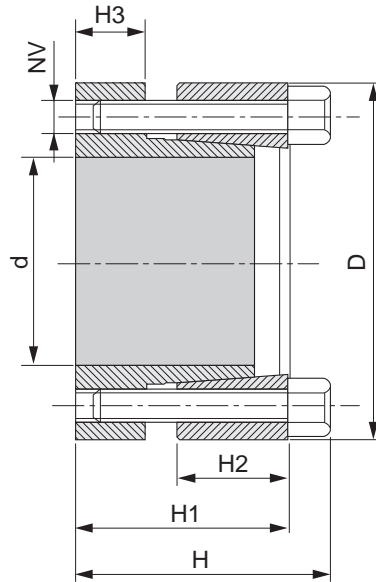
Material C45E
UNI EN 10083-1
Dimentions before
mounting

Werkstoff C45E
UNI EN 10083-1
Abmessungen vor Montage

Matière C45E
UNI EN 10083-1
Dimensions avant le
montage

Material C45E
UNI EN 10083-1
Dimensiones antes del
montaje

Nostro codice Our code Unser Code Notre code Nuestro código	Dimensioni / Dimentions Abmessungen / Dimensions Dimensiones						Serraggio / Tightening Befestigung / Serrage Fijación			Prestazioni / Performances Leistungen / Performances Prestaciones		Pressioni superficiali / Surface pressures Oberflächendruck / Pressions de surface / Presiones superficiales
	d	D	D1	H	H1	H2	NV	Tv (Nm)	N° viti / No. of screws Schraubenanzahl Nombre de vis Numero de tornillos	Mt (Nm)	Ta (KN)	Pa (N/mm ²)
KLPP024	24	50	19 20 21	23,0	19,5	14	M5 x 18	4	6	216 265 314	23,0 27,0 30,0	272
KLPP030	30	60	24 25 26	25,0	21,5	16	M5 x 18	4	7	372 421 461	31,0 34,0 36,0	221
KLPP036	36	72	26 28 30	27,5	23,5	18	M6 x 20	12	5	471 550 713	36,3 39,3 47,5	292
KLPP044	44	80	32 35 36	29,5	25,5	20	M6 x 20	12	7	925 1175 1275	57,8 67,1 70,8	301
KLPP050	50	90	38 40 42	31,5	27,5	22	M6 x 25	12	8	1313 1638 1925	69,1 81,9 91,7	275
KLPP055	55	100	42 45 48	34,5	30,5	23	M6 x 25	12	8	1450 1900 2350	69,0 84,4 97,9	239
KLPP062	62	110	48 50 52	34,5	30,5	23	M6 x 25	12	10	2775 3275 3613	116,0 131,0 139,0	265
KLPP068	68	115	50 55 60	34,5	30,5	23	M6 x 25	12	10	2500 3125 3938	100,0 114,0 131,0	242
KLPP075	75	138	55 60 65	37,8	32,5	25	M8 x 30	30	7	3125 4000 4938	114,0 133,0 152,0	259
KLPP080	80	145	60 65 70	37,8	32,5	25	M8 x 30	30	7	4000 4875 5750	133,0 150,0 164,0	243
KLPP090	90	155	65 70 75	44,3	39,0	30	M8 x 35	30	10	5938 7500 9063	183,0 214,0 242,0	257
KLPP100	100	170	70 75 80	49,3	44,0	34	M8 x 35	30	12	8625 9375 11250	246,0 250,0 281,0	245
KLPP110	110	185	75 80 85	56,4	50,0	39	M10 x 40	59	9	9000 11250 13500	240,0 281,0 318,0	232
KLPP125	125	215	85 90 95	60,4	54,0	42	M10 x 40	59	12	13750 16250 18750	324,0 361,0 395,0	253
KLPP140	140	230	95 100 105	68,0	60,5	46	M12 x 45	100	10	18875 22000 25125	397,0 440,0 479,0	251
KLPP155	155	265	105 110 115	72,0	64,5	50	M12 x 50	100	12	27500 31250 35000	524,0 568,0 609,0	250
KLPP165	165	290	115 120 125	81,0	71,0	56	M16 x 55	250	8	38750 43750 48750	674,0 729,0 780,0	263
KLPP175	175	300	125 130 135	81,0	71,0	56	M16 x 55	250	8	45000 51250 56250	720,0 788,0 833,0	240
KLPP185	185	330	135 140 145	96,0	86,0	71	M16 x 65	250	10	65000 71250 77500	963,0 1018,0 1069,0	240



Materiale C45E
UNI EN 10083-1
Dimensioni valide per
gruppo non precaricato

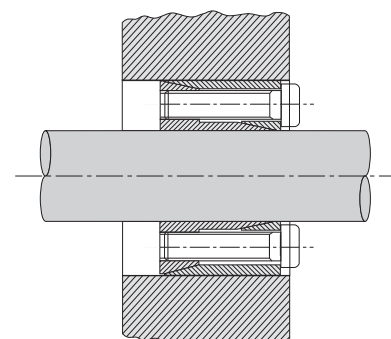
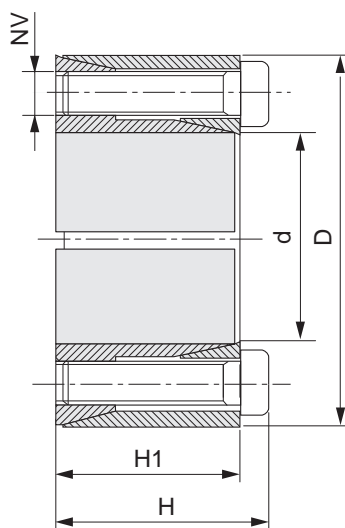
Material C45E
UNI EN 10083-1
Dimentionis before
mounting

Werkstoff C45E
UNI EN 10083-1
Abmessungen vor Montage

Matière C45E
UNI EN 10083-1
Dimensions avant le
montage

Material C45E
UNI EN 10083-1
Dimensiones antes del
montaje

Nostro codice Our code Unser Code Nuestro código	Dimensioni Dimensions Abmessungen Dimensions Dimensiones						Serraggio Tightening Befestigung Serrage Fijación			Sbloccaggio Loosening Lösen Déblocage Desbloqueo		Prestazioni Performances Leistungen Performances Prestaciones		Pressioni superficiali Surface pressures Oberflächendruck Pressions de surface Presiones superficiales	
	d	D	H	H1	H2	H3	NV	Tv (Nm)	N° viti / No. of screws Schraubenzahl Nombre de vis Numero de tornillos	NV	N° viti / No. of screws Schraubenzahl Nombre de vis Numero de tornillos	Mt (Nm)	Ta (KN)	Pa (N/mm ²)	Pm (N/mm ²)
KLRR020	20	47	34	28	14	10	M6x25	13	5	M6x25	3	294	29	328	139
KLRR022	22	47	34	28	14	10	M6x25	13	5	M6x25	3	323	29	298	139
KLRR024	24	50	34	28	14	10	M6x25	14	6	M6x25	3	455	38	353	169
KLRR025	25	50	34	28	14	10	M6x25	14	6	M6x25	3	474	38	338	169
KLRR030	30	55	34	28	14	10	M6x25	14	6	M6x25	3	569	38	282	154
KLRR035	35	60	34	28	14	10	M6x25	14	8	M6x25	4	885	51	322	188
KLRR038	38	65	34	28	14	10	M6x25	14	8	M6x25	4	961	51	297	174
KLRR040	40	65	34	28	14	10	M6x25	14	8	M6x25	4	1012	51	282	174
KLRR042	42	75	43	35	18	12	M8x30	32	7	M8x30	4	1594	76	313	176
KLRR045	45	75	43	35	18	12	M8x30	32	7	M8x30	4	1707	76	293	176
KLRR050	50	80	43	35	18	12	M8x30	32	7	M8x30	4	1897	76	263	165
KLRR055	55	85	43	35	18	12	M8x30	32	8	M8x30	4	2387	87	274	177
KLRR060	60	90	43	35	18	12	M8x30	32	8	M8x30	4	2604	87	251	167
KLRR065	65	95	43	35	18	12	M8x30	32	9	M8x30	4	3172	98	260	178
KLRR070	70	110	56	46	24	16	M10x40	65	8	M10x40	4	4937	141	262	167



Materiale C45E
UNI EN 10083-1
Dimensioni valide per
gruppo non precaricato

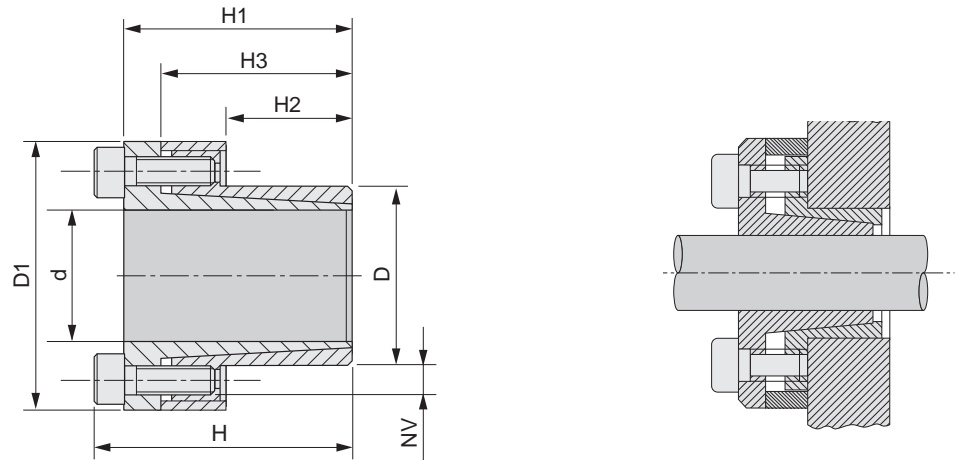
Material C45E
UNI EN 10083-1
Dimentionis before
mounting

Werkstoff C45E
UNI EN 10083-1
Abmessungen vor Montage

Matière C45E
UNI EN 10083-1
Dimensions avant le
montage

Material C45E
UNI EN 10083-1
Dimensiones antes del
montaje

Nostro codice Our code Unser Code Notre code Nuestro codigo	Dimensioni Dimentions Abmessungen Dimensions				Serraggio Tightening Befestigung Serrage Fijación			Sbloccaggio Loosening Lösen Déblocage Desbloqueo		Prestazioni Performances Leistungen Performances Prestaciones		Pressioni superficiali Surface pressures Oberflächendruck Pressions de surface Presiones superficiales	
	d	D	H	H1	NV	Tv (Nm)	N° viti / No. of screws Schraubenzahl Nombre de vis Numero de tornillos	NV	N° viti / No. of screws Schraubenzahl Nombre de vis Numero de tornillos	Mt (Nm)	Ta (KN)	Pa (N/mm ²)	Pm (N/mm ²)
KLSS010	10	20	15,5	13	M2,5x12	1,2	4	M2,5x12	2	19	3,8	89	45
KLSS011	11	22	15,5	13	M2,5x12	1,2	4	M2,5x12	2	21	3,8	81	41
KLSS012	12	22	15,5	13	M2,5x12	1,2	4	M2,5x12	2	23	3,8	75	41
KLSS014	14	26	20,0	17	M3x16	2,1	4	M3x16	2	39	5,5	71	38
KLSS015	15	28	20,0	17	M3x16	2,1	4	M3x16	2	42	5,5	66	35
KLSS016	16	32	21,0	17	M4x16	4,9	4	M4x16	2	77	9,6	107	54
KLSS017	17	35	25,0	21	M4x20	4,9	4	M4x20	2	82	9,6	81	40
KLSS018	18	35	25,0	21	M4x20	4,9	4	M4x20	2	87	9,6	77	40
KLSS019	19	35	25,0	21	M4x20	4,9	4	M4x20	2	91	9,6	73	40
KLSS020	20	38	26,0	21	M5x20	10,0	4	M5x30	2	157	15,7	113	60
KLSS022	22	40	26,0	21	M5x20	10,0	4	M5x20	2	173	15,7	103	57
KLSS024	24	47	32,0	26	M6x24	17,0	4	M6x25	2	268	22,3	110	56
KLSS025	25	47	32,0	26	M6x24	17,0	4	M6x25	2	279	22,3	105	56
KLSS028	28	50	32,0	26	M6x24	17,0	6	M6x25	3	468	33,5	141	79
KLSS030	30	55	32,0	26	M6x24	17,0	6	M6x25	3	502	33,5	132	72
KLSS032	32	55	32,0	26	M6x24	17,0	6	M6x25	3	535	33,5	123	72
KLSS035	35	60	37,0	31	M6x28	17,0	8	M6x30	4	781	44,6	125	73
KLSS038	38	65	37,0	31	M6x28	17,0	8	M6x30	4	848	44,6	115	67
KLSS040	40	65	37,0	31	M6x28	17,0	8	M6x30	4	892	44,6	110	67
KLSS042	42	75	44,0	36	M8x34	41,0	6	M8x35	3	1272	60,6	122	68
KLSS045	45	75	44,0	36	M8x34	41,0	6	M8x35	3	1363	60,6	113	68
KLSS048	48	80	44,0	36	M8x34	41,0	8	M8x35	4	1938	80,8	142	85
KLSS050	50	80	44,0	36	M8x34	41,0	8	M8x35	4	2019	80,8	136	85



**Materiale
INOX**

Dimensioni valide per gruppo non precaricato

**Material
INOX**

Dimentionis before mounting

**Werkstoff
INOX**

Abmessungen vor Montage

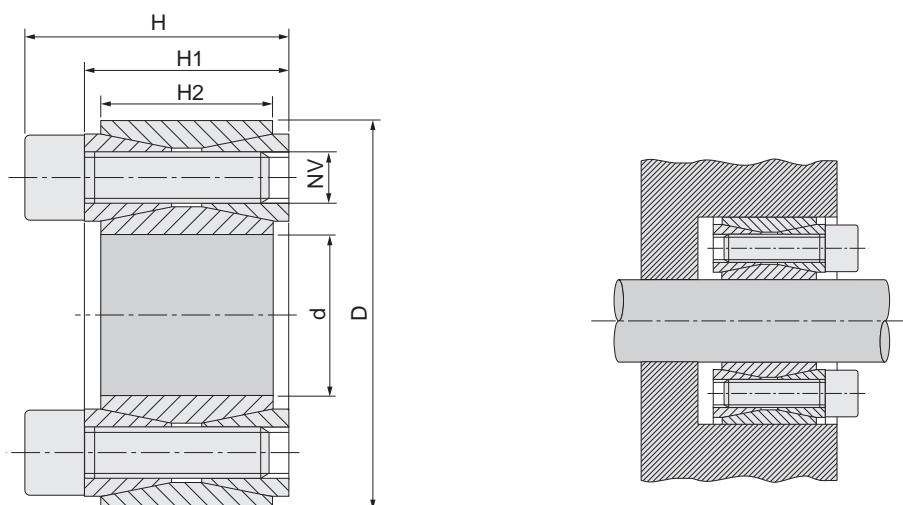
**Matière
INOX**

Dimensions avant le montage

**Material
INOX**

Dimensiones antes del montaje

Nostro codice Our code Unser Code Notre code Nuestro código	Dimensioni Dimentions Abmessungen Dimensions Dimensiones							Serraggio Tightening Befestigung Serraje Fijación			Sbloccaggio Loosening Lösen Déblocage Desbloqueo		Prestazioni Performances Leistungen Performances Prestaciones		Pressioni superficiali Surface pressures Oberflächendruck Pressions de surface Presiones superficiales	
	d	D	D1	H	H1	H2	H3	NV	Tv (Nm)	N° viti / No. of screws Schraubenanzahl Nombre de vis Numero de tornillos	NV	N° viti / No. of screws Schraubenanzahl Nombre de vis Numero de tornillos	Mt (Nm)	Ta (KN)	Pa (N/mm ²)	Pm (N/mm ²)
KLCX010	10	16	29	31	27	14	23	M4x12	2	4	M4x12	3	22	4	82	51
KLCX012	12	18	32	32	28	14	23	M4x12	2	4	M4x12	3	26	4	69	46
KLCX014	14	23	38	32	28	14	23	M4x12	2	4	M4x12	3	30	4	59	36
KLCX015	15	24	44	43	37	16	29	M6x18	8	4	M6x18	3	73	10	107	67
KLCX016	16	24	44	43	37	16	29	M6x18	8	4	M6x18	3	78	10	101	67
KLCX018	18	26	47	45	39	18	31	M6x18	8	4	M6x18	3	87	10	79	55
KLCX019	19	27	49	45	39	18	31	M6x18	8	4	M6x18	3	92	10	75	53
KLCX020	20	28	50	45	39	18	31	M6x18	8	4	M6x18	3	97	10	71	51
KLCX022	22	32	54	52	46	25	38	M6x18	8	4	M6x18	3	105	10	47	32
KLCX024	24	34	56	52	46	25	38	M6x18	8	6	M6x18	3	175	15	64	45
KLCX025	25	34	56	52	46	25	38	M6x18	8	6	M6x18	3	180	15	62	45
KLCX028	28	39	61	52	46	25	38	M6x18	8	6	M6x18	3	200	15	55	40
KLCX030	30	41	62	52	46	25	38	M6x18	8	6	M6x18	3	220	15	51	38
KLCX032	32	43	65	52	46	25	38	M6x18	8	8	M6x18	4	310	19	64	48
KLCX035	35	47	66	59	53	32	43	M6x18	8	8	M6x18	4	340	19	46	34
KLCX038	38	50	72	59	53	32	43	M6x18	8	8	M6x18	4	370	19	42	32
KLCX040	40	53	75	59	53	32	45	M6x18	8	8	M6x18	4	390	19	40	30
KLCX042	42	55	78	59	53	32	45	M6x18	8	8	M6x18	4	410	19	39	29
KLCX045	45	59	86	78	70	45	56	M8x22	18	8	M8x22	4	820	36	48	36
KLCX048	48	62	87	78	70	45	56	M8x22	18	8	M8x22	4	880	36	45	35
KLCX050	50	65	92	78	70	45	56	M8x22	18	8	M8x22	4	910	36	43	33



**Materiale
INOX**

vDimensioni valide per gruppo non precaricato

**Material
INOX**

Dimentionis before mounting

**Werkstoff
INOX**

Abmessungen vor Montage

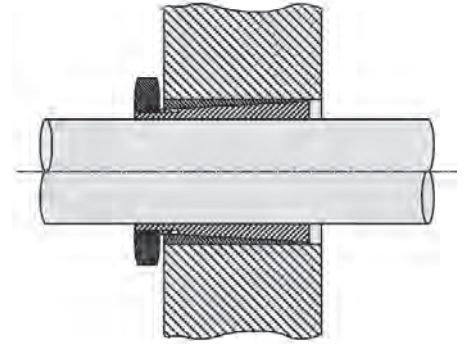
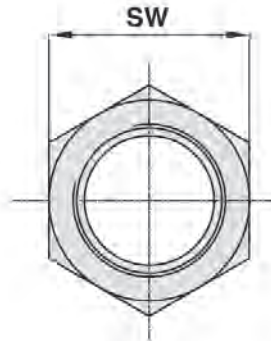
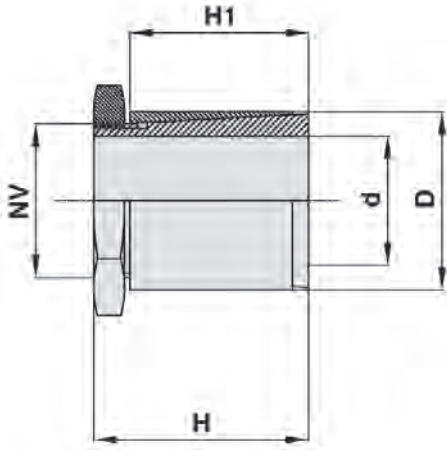
**Matière
INOX**

Dimensions avant le montage

**Material
INOX**

Dimensiones antes del montaje

Nostro codice Our code Unser Code Notre code Nuestro código	Dimensioni Dimentions Abmessungen Dimensions Dimensiones					Serraggio Tightening Befestigung Serrage Fijación			Sbloccaggio Loosening Lösen Débloccage Desbloqueo		Prestazioni Performances Leistungen Performances Prestaciones		Pressioni superficiali Surface pressures Oberflächendruck Pressions de surface Presiones superficiales	
	d	D	H	H1	H2	NV	Tv (Nm)	N° viti / No. of screws Schraubenzahl Nombre de vis Numero de tornillos	NV	N° viti / No. of screws Schraubenzahl Nombre de vis Numero de tornillos	Mt (Nm)	Ta (KN)	Pa (N/mm ²)	Pm (N/mm ²)
KLGX020	20	47	26	20	17	M6x18	8	8	M8	2	110	11	133	57
KLGX022	22	47	26	20	17	M6x18	8	8	M8	2	120	11	131	57
KLGX024	24	50	26	20	17	M6x18	8	9	M8	3	150	12	125	60
KLGX025	25	50	26	20	17	M6x18	8	9	M8	3	155	12	120	60
KLGX028	28	55	26	20	17	M6x18	8	9	M8	3	170	12	107	55
KLGX030	30	55	26	20	17	M6x18	8	9	M8	3	185	12	100	55
KLGX032	32	60	26	20	17	M6x18	8	12	M8	4	265	16	125	66
KLGX035	35	60	26	20	17	M6x18	8	12	M8	4	290	16	114	67
KLGX038	38	65	26	20	17	M6x18	8	15	M8	4	390	20	131	77
KLGX040	40	65	26	20	17	M6x18	8	15	M8	4	410	20	125	77
KLGX042	42	75	32	24	20	M8x22	18	12	M10	4	595	20	138	78
KLGX045	45	75	32	24	20	M8x22	18	12	M10	4	635	28	129	78
KLGX048	48	80	32	24	20	M8x22	18	12	M10	4	680	28	121	73
KLGX050	50	80	32	24	20	M8x22	18	12	M10	4	700	28	116	73



**Materiale
INOX**

Dimensioni valide per gruppo non precaricato

**Material
INOX**

Dimentions before mounting

**Werkstoff
INOX**

Abmessungen vor Montage

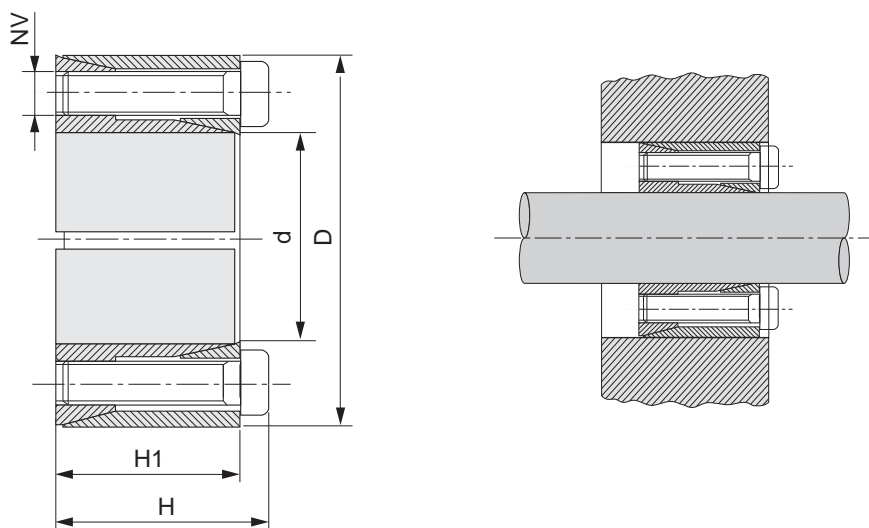
**Matière
INOX**

Dimensions avant le montage

**Material
INOX**

Dimensiones antes del montaje

Nostro codice Our code Unser Code Notre code Nuestro código	Dimensioni Dimentions Abmessungen Dimensions Dimensiones					Serraggio Tightening Befestigung Serrage Fijación			Sbloccaggio Loosening Lösen Déblocage Desbloqueo		Prestazioni Performances Leistungen Performances Prestaciones
	d	D	SW	H	H1	NV	Tv (Nm)	N° viti / No. of screws Schraubenanzahl Nombre de vis Numero de tornillos	NV	N° viti / No. of screws Schraubenanzahl Nombre de vis Numero de tornillos	Mt (Nm)
KLQX004	4	8	8	15	12,5	M6x0,5	4	1	M6x0,5	1	3
KLQX005	5	10	10	15	12,5	M8x0,5	5	1	M8x0,5	1	4
KLQX006	6	10	10	15	12,5	M8x0,5	8	1	M8x0,5	1	7
KLQX635	6,35	10	10	15	12,5	M8x0,5	8	1	M8x0,5	1	7
KLQX007	7	12	12	15	12,0	M10x0,75	9	1	M10x0,75	1	8
KLQX008	8	14	16	22	19,0	M12x1	15	1	M12x1	1	14
KLQX009	9	14	16	22	19,0	M12x1	15	1	M12x1	1	14
KLQX953	9,53	14	16	22	19,0	M12x1	15	1	M12x1	1	14
KLQX010	10	17	18	22	18,5	M15x1	19	1	M15x1	1	18
KLQX011	11	17	18	22	18,5	M15x1	19	1	M15x1	1	18
KLQX012	12	17	18	22	18,5	M15x1	19	1	M15x1	1	18
KLQX014	14	20	20	28	23,0	M17x1	25	1	M17x1	1	24
KLQX015	15	20	20	28	23,0	M17x1	25	1	M17x1	1	24
KLQX158	15,88	23	26	28	23,0	M20x1	27	1	M20x1	1	26
KLQX016	16	23	26	28	23,0	M20x1	27	1	M20x1	1	26
KLQX017	17	23	26	28	23,0	M20x1	27	1	M20x1	1	26
KLQX019	19	25	27	28	23,0	M22x1	30	1	M22x1	1	29
KLQX020	20	28	30	28	23,0	M25x1	32	1	M25x1	1	31



**Materiale
INOX**

Dimensioni valide per gruppo non precaricato

**Material
INOX**

Dimentionis before mounting

**Werkstoff
INOX**

Abmessungen vor Montage

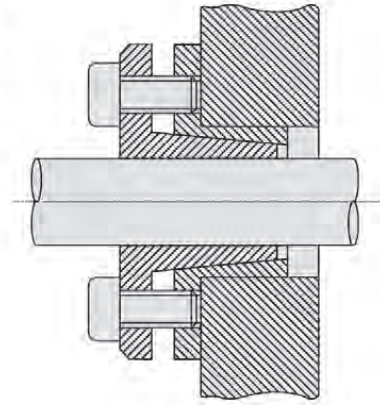
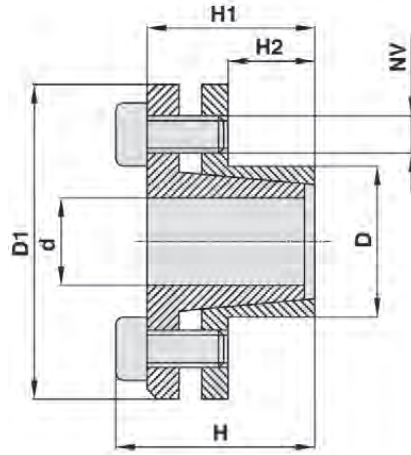
**Matière
INOX**

Dimensions avant le montage

**Material
INOX**

Dimensiones antes del montaje

Nostro codice Our code Unser Code Notre code Nuestro codigo	Dimensioni Dimentions Abmessungen Dimensions Dimensiones				Serraggio Tightening Befestigung Serrage Fijación			Sbloccaggio Loosening Lösen Déblocage Desbloqueo		Prestazioni Performances Leistungen Performances Prestaciones		Pressioni superficiali Surface pressures Oberflächendruck Pressions de surface Presiones superficiales	
	d	D	H	H1	NV	Tv (Nm)	N° viti / No. of screws Schraubenanzahl Nombre de vis Numero de tornillos	NV	N° viti / No. of screws Schraubenanzahl Nombre de vis Numero de tornillos	Mt (Nm)	Ta (KN)	Pa (N/mm ²)	Pm (N/mm ²)
KLSX006	6	16	13,5	11	M2,5x10	0,5	3	M2,5x10	2	3	0,9	49	19
KLSX007	7	17	13,5	11	M2,5x10	0,5	3	M2,5x10	2	3	0,9	42	17
KLSX008	8	18	13,5	11	M2,5x10	0,5	3	M2,5x10	2	4	0,9	37	17
KLSX009	9	20	15,5	13	M2,5x12	0,5	4	M2,5x12	2	6	1,2	37	17
KLSX010	10	20	15,5	13	M2,5x12	0,5	4	M2,5x12	2	6	1,2	33	17
KLSX012	12	22	15,5	13	M2,5x12	0,5	4	M2,5x12	2	7	1,2	26	15
KLSX014	14	26	20,0	17	M3x16	0,9	4	M3x16	2	13	1,9	28	15
KLSX015	15	28	20,0	17	M3x16	0,9	4	M3x16	2	14	1,9	26	14
KLSX016	16	32	21,0	17	M4x16	2,2	4	M4x16	2	28	3,5	45	23
KLSX017	17	35	25,0	21	M4x20	2,2	4	M4x20	2	30	3,5	34	17
KLSX018	18	35	25,0	21	M4x20	2,2	4	M4x20	2	32	3,5	32	17
KLSX019	19	35	25,0	21	M4x20	2,2	4	M4x20	2	34	3,5	31	17
KLSX020	20	38	26,0	21	M5x20	4,2	4	M5x30	2	55	5,5	45	24
KLSX022	22	40	26,0	21	M5x20	4,2	4	M5x20	2	61	5,5	41	23
KLSX024	24	47	32,0	26	M6x24	7,3	4	M6x25	2	96	8,0	44	23
KLSX025	25	47	32,0	26	M6x24	7,3	4	M6x25	2	100	8,0	43	23
KLSX028	28	50	32,0	26	M6x24	7,3	6	M6x25	3	210	15,0	57	32
KLSX030	30	55	32,0	26	M6x24	7,3	6	M6x25	3	220	15,0	54	29
KLSX032	32	55	32,0	26	M6x24	7,3	6	M6x25	3	240	15,0	50	29
KLSX035	35	60	35,0	29	M6x28	7,3	6	M6x30	3	350	20,0	55	32
KLSX038	38	65	35,0	29	M6x28	7,3	6	M6x30	3	380	20,0	51	29
KLSX040	40	65	35,0	29	M6x28	7,3	6	M6x30	3	400	20,0	48	29



**Materiale
INOX**

Dimensioni valide per gruppo non precaricato

**Material
INOX**

Dimentions before mounting

**Werkstoff
INOX**

Abmessungen vor Montage

**Matière
INOX**

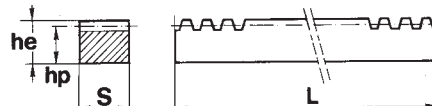
Dimensions avant le montage

**Material
INOX**

Dimensiones antes del montaje

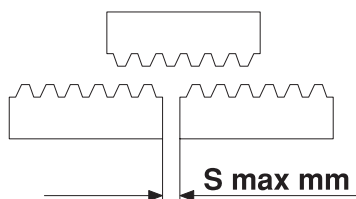
Nostro codice Our code Unser Code Notre code Nuestro codigo	Dimensioni Dimentions Abmessungen Dimensions Dimensiones						Serraggio Tightening Befestigung Serrage Fijación			Sbloccaggio Loosening Lösen Déblocage Desbloqueo		Prestazioni Performances Leistungen Performances Prestaciones	
	d	D	D1	H	H1	H2	NV	Tv (Nm)	N° viti / No. of screws Schraubenanzahl Nombre de vis Numero de tornillos	NV	N° viti / No. of screws Schraubenanzahl Nombre de vis Numero de tornillos	Mt (Nm)	Ta (KN)
KLTX006	6	14	25	22,0	19,0	10	M3x8	1,2	3	M3x8	2	5	1,7
KLTX008	8	15	27	25,5	21,5	12	M4x9	2,7	3	M4x9	2	17	4,4
KLTX010	10	16	28	28,0	24,0	14	M4x10	2,7	3	M4x10	2	23	4,4
KLTX012	12	18	30	29,5	25,5	14	M4x10	2,7	3	M4x10	2	27	4,4
KLTX014	14	22	35	31,5	27,5	15	M4x12	2,7	4	M4x12	3	48	6,5

Cremaigliera intestata per montaggio continuo
Spurgear racks suitable for continuous mounting
Zahnstangen für fortlaufende Montage
Cremailleres raboutables pour montage en continue
Cremailleras mecanizadas para montaje continuo



Dentatura diritta	Straight toothing	Gerade Verzahnung	Denture droite	Dentado derecho
Angolo pressione 20°	Angle of pressure 20°	Eingriffswinkel 20°	Angle de pression 20°	Ángulo de presión 20°
Materiale C45E UNI EN 10083-1	Material C45E UNI EN 10083-1	Werkstoff C45E UNI EN 10083-1	Matière C45E UNI EN 10083-1	Material C45E UNI EN 10083-1

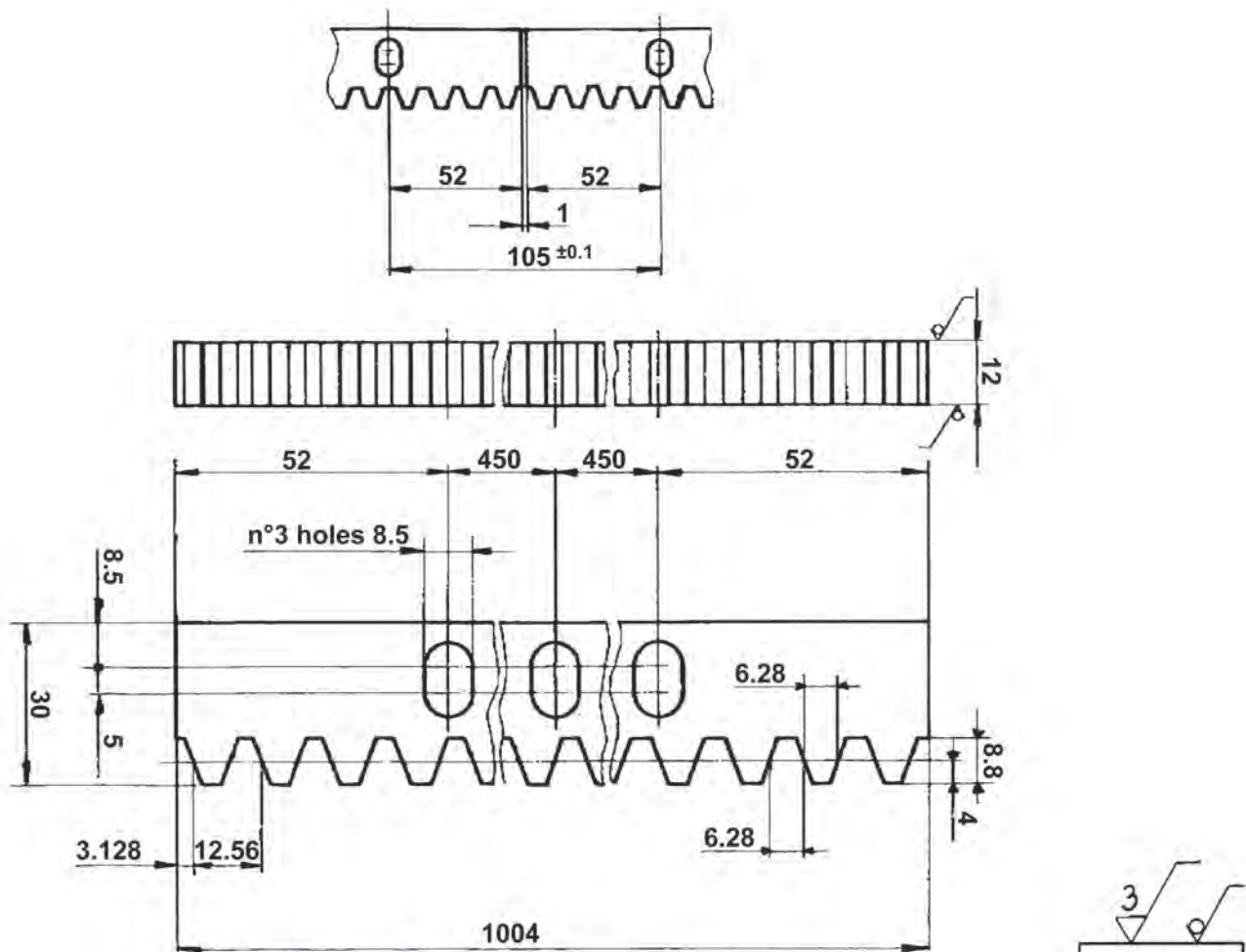
Mod.	hp	he x S	L							
			500		1000		2000		3000	
			Cod.	Kg	Cod.	Kg	Cod.	Kg	Cod.	Kg
1	14,0	15 x 15	CR 26050	0,820	CR 26100	1,500	CR 26200	3,100	CR 26300	4,900
1,5	15,5	17 x 17	CR 27050	1,000	CR 27100	2,000	CR 27200	4,000	CR 27300	6,100
2	18,0	20 x 20	CR 28050	1,400	CR 28100	2,700	CR 28200	5,400	CR 28300	8,400
2,5	22,5	25 x 25	CR 29050	2,100	CR 29100	4,300	CR 29200	8,600	CR 29300	11,900
3	27,0	30 x 30	CR 30050	3,100	CR 30100	6,300	CR 30200	12,500	CR 30300	18,600
4	18	22 x 22	CR 37050	1,400	CR 37100	3,250	CR 37200	6,800		
4	21,0	25 x 25	CR 36050	1,800	CR 36100	3,650	CR 36200	7,300	CR 36300	10,900
4	26,0	30 x 30	CR 33050	3,050	CR 33100	6,000	CR 33200	11,900	CR 33300	18,100
4	36,0	40 x 40	CR 31050	5,500	CR 31100	11,100	CR 31200	22,000	CR 31300	31,300
5	45,0	50 x 50	CR 32050	8,300	CR 32100	17,500	CR 32200	34,600	CR 32300	45,300
6	54	60 x 60	CR 34050	12,650	CR 34100	25,000	CR 34200	51,000		
8	72,0	80 x 80	CR 39050	22,400	CR 39100	45,000	CR 39200	90,000		



Dati tecnici **Technical specifications** **Technische Daten** **Donnees techniques** **Datos tecnicos**

Mod.	Passo / Pitch Teilung / Pas Paso	S	L							
			500		1000		2000		3000	
			Z	Lr	Z	Lr	Z	Lr	Z	Lr
1	3,1416	0,5	159	499,51	319	1002,17	637	2001,20	955	3000,23
1,5	4,7124	0,6	106	499,51	213	1003,74	425	2002,77	637	3001,80
2	6,2832	0,6	80	502,66	160	1005,31	319	2004,34	478	3003,37
2,5	7,8540	0,7	64	502,66	128	1005,31	255	2002,77	382	3000,23
3	9,4248	0,8	53	499,51	107	1008,45	213	2007,48	319	3006,51
4	12,5664	0,8	40	502,66	80	1005,31	160	2010,62	239	3003,37
5	15,7080	1,0	32	502,66	64	1005,31	128	2010,62	191	3000,23
6	18,8496	1,0	27	508,94	54	1017,88	107	2016,91		
8	25,1328	1,0	20	502,66	40	1005,31	80	2010,62		

Cremagliera per cancelli, viti, rondelle e distanziali inclusi
Racks for sliding gates, complete with screws washers and spacers
Zahnstangen für Schiebetore, komplett mit Schrauben, Federringen und Distanzhaltern
Crémaillères pour portails coulissants. Vis, rondelles et entretoises incluses
Cremalleras para puertas correderas. Tornillos, arandelas y espaciadores incluidos



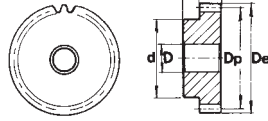
Cod. CRE3012

Passo 12.566 mm	Pitch 12.566 mm	Teilung 12.566 mm	Pas 12.566 mm	Paso 12.566 mm
Modulo = 4	Module = 4	Modul = 4	Modul = 4	Modulo = 4
Dentatura diritta	Straight toothing	Gerade Verzahnung	Denture droite	Dentado derecho
Angolo pressione 20°	Angle of pressure 20°	Eingriffswinkel 20°	Angle de pression 20°	Ángulo de presión 20°
Materiale C45E UNI EN 10083-1	Material C45E UNI EN 10083-1	Werkstoff C45E UNI EN 10083-1	Matière C45E UNI EN 10083-1	Material C45E UNI EN 10083-1
Trattamento superficiale: Zincatura	Surface treatment: Zinc plating	Oberflächenbehandlung: Verzinken	Traitement de surface: Zingage	Tratamiento superficial: Cincado

Pignoni a modulo / Spur gears with side hub / Stirnzhnräder mit Nabe
Roues cylindriques avec moyeu lateral / Ruedas dentadas cilindricas con cubo lateral



Spessore dente "h" per modulo: **1** = 15 mm
 Tooth width "h" for module: **1,5** = 17 mm
 Zahnbreite "h" für Modul: **2** = 20 mm
 Largeur denture "h" pour forme: **2,5** = 25 mm
 Ancho dente "h" para modulo: **3** = 30 mm
4 = 40 mm
5 = 50 mm
6 = 60 mm
8 = 80 mm



Altezza totale "H" per modulo: **1** = 25 mm
 Through bore "H" for module: **1,5** = 30 mm
 Gesamtbreite "H" für Modul: **2** = 35 mm
 Hauteur totale "H" pour: **2,5** = 40 mm
 Altura total "H" para Modulo: **3** = 50 mm
4 = 60 mm
5 = 75 mm
6 = 80 mm
8 = 110 mm



Angolo di pressione 20° Pressure angle 20° Eingriffswinkel 20° Angle de pression 20° Angulo de presion 20°
Materiale C45E Material C45E Werkstoff C45E Matière C45E Material C45E
UNI EN 10083-1 UNI EN 10083-1 UNI EN 10083-1 UNI EN 10083-1 UNI EN 10083-1

Z	Mod. 1					Mod. 1,5					Mod. 2				
	cod.	D _e	D _p	d	D	cod.	D _e	D _p	d	D	cod.	D _e	D _p	d	D
12	PM 26012	14	12	9	5	PM 27012	21,0	18,0	14	8	PM 28012	28	24	18	10
13	PM 26013	15	13	10	5	PM 27013	22,5	19,5	14	8	PM 28013	30	26	19	10
14	PM 26014	16	14	10	5	PM 27014	24,0	21,0	17	8	PM 28014	32	28	20	10
15	PM 26015	17	15	12	6	PM 27015	25,5	22,5	18	8	PM 28015	34	30	22	10
16	PM 26016	18	16	13	6	PM 27016	27,0	24,0	20	8	PM 28016	36	32	24	10
17	PM 26017	19	17	14	8	PM 27017	28,5	25,5	20	8	PM 28017	38	34	25	10
18	PM 26018	20	18	15	8	PM 27018	30,0	27,0	20	8	PM 28018	40	36	25	10
19	PM 26019	21	19	15	8	PM 27019	31,5	28,5	20	8	PM 28019	42	38	25	10
20	PM 26020	22	20	16	8	PM 27020	33,0	30,0	25	8	PM 28020	44	40	30	10
21	PM 26021	23	21	16	8	PM 27021	34,5	31,5	25	10	PM 28021	46	42	30	12
22	PM 26022	24	22	18	8	PM 27022	36,0	33,0	25	10	PM 28022	48	44	30	12
23	PM 26023	25	23	18	8	PM 27023	37,5	34,5	25	10	PM 28023	50	46	30	12
24	PM 26024	26	24	20	8	PM 27024	39,0	36,0	25	10	PM 28024	52	48	35	12
25	PM 26025	27	25	20	8	PM 27025	40,5	37,5	25	10	PM 28025	54	50	35	12
26	PM 26026	28	26	20	8	PM 27026	42,0	39,0	30	12	PM 28026	56	52	40	12
27	PM 26027	29	27	20	8	PM 27027	43,5	40,5	30	12	PM 28027	58	54	40	12
28	PM 26028	30	28	20	8	PM 27028	45,0	42,0	30	12	PM 28028	60	56	40	12
29	PM 26029	31	29	20	8	PM 27029	46,5	43,5	30	12	PM 28029	62	58	40	14
30	PM 26030	32	30	20	8	PM 27030	48,0	45,0	30	12	PM 28030	64	60	40	14
31	PM 26031	33	31	25	10	PM 27031	49,5	46,5	35	12	PM 28031	66	62	45	14
32	PM 26032	34	32	25	10	PM 27032	51,0	48,0	35	12	PM 28032	68	64	45	14
33	PM 26033	35	33	25	10	PM 27033	52,5	49,5	35	12	PM 28033	70	66	45	14
34	PM 26034	36	34	25	10	PM 27034	54,0	51,0	35	12	PM 28034	72	68	45	14
35	PM 26035	37	35	25	10	PM 27035	55,5	52,5	35	12	PM 28035	74	70	45	14
36	PM 26036	38	36	25	10	PM 27036	57,0	54,0	35	12	PM 28036	76	72	45	14
37	PM 26037	39	37	25	10	PM 27037	58,5	55,5	40	12	PM 28037	78	74	50	14
38	PM 26038	40	38	25	10	PM 27038	60,0	57,0	40	12	PM 28038	80	76	50	14
39	PM 26039	41	39	25	10	PM 27039	61,5	58,5	40	12	PM 28039	82	78	50	14
40	PM 26040	42	40	25	10	PM 27040	63,0	60,0	40	12	PM 28040	84	80	50	14
41	PM 26041	43	41	30	10	PM 27041	64,5	61,5	50	14	PM 28041	86	82	60	16
42	PM 26042	44	42	30	10	PM 27042	66,0	63,0	50	14	PM 28042	88	84	60	16
43	PM 26043	45	43	30	10	PM 27043	67,5	64,5	50	14	PM 28043	90	86	60	16
44	PM 26044	46	44	30	10	PM 27044	69,0	66,0	50	14	PM 28044	92	88	60	16
45	PM 26045	47	45	30	10	PM 27045	70,5	67,5	50	14	PM 28045	94	90	60	16
46	PM 26046	48	46	30	10	PM 27046	72,0	69,0	50	14	PM 28046	96	92	60	16
47	PM 26047	49	47	30	10	PM 27047	73,5	70,5	50	14	PM 28047	98	94	60	16
48	PM 26048	50	48	30	10	PM 27048	75,0	72,0	50	14	PM 28048	100	96	70	16
49	PM 26049	51	49	30	10	PM 27049	76,5	73,5	50	14	PM 28049	102	98	70	16
50	PM 26050	52	50	30	12	PM 27050	78,0	75,0	50	14	PM 28050	104	100	70	16
51	PM 26051	53	51	40	12	PM 27051	79,5	76,5	60	15	PM 28051	106	102	70	20
52	PM 26052	54	52	40	12	PM 27052	81,0	78,0	60	15	PM 28052	108	104	70	20
53	PM 26053	55	53	40	12	PM 27053	82,5	79,5	60	15	PM 28053	110	106	70	20
54	PM 26054	56	54	40	12	PM 27054	84,0	81,0	60	15	PM 28054	112	108	70	20
55	PM 26055	57	55	40	12	PM 27055	85,5	82,5	60	15	PM 28055	114	110	70	20
56	PM 26056	58	56	40	12	PM 27056	87,0	84,0	60	15	PM 28056	116	112	70	20
57	PM 26057	59	57	40	12	PM 27057	88,5	85,5	60	15	PM 28057	118	114	70	20
58	PM 26058	60	58	40	12	PM 27058	90,0	87,0	60	15	PM 28058	120	116	70	20
59	PM 26059	61	59	40	12	PM 27059	91,5	88,5	60	15	PM 28059	122	118	70	20
60	PM 26060	62	60	40	12	PM 27060	93,0	90,0	60	15	PM 28060	124	120	70	20
61	PM 26061	63	61	50	12	PM 27061	94,5	91,5	70	20	PM 28061	126	122	80	20
62	PM 26062	64	62	50	12	PM 27062	96,0	93,0	70	20	PM 28062	128	124	80	20
63	PM 26063	65	63	50	12	PM 27063	97,5	94,5	70	20	PM 28063	130	126	80	20
64	PM 26064	66	64	50	12	PM 27064	99,0	96,0	70	20	PM 28064	132	128	80	20
65	PM 26065	67	65	50	12	PM 27065	100,5	97,5	70	20	PM 28065	134	130	80	20
66	PM 26066	68	66	50	12	PM 27066	102,0	99,0	70	20	PM 28066	136	132	80	20
67	PM 26067	69	67	50	12	PM 27067	103,5	100,5	70	20	PM 28067	138	134	80	20
68	PM 26068	70	68	50	12	PM 27068	105,0	102,0	70	20	PM 28068	140	136	80	20
69	PM 26069	71	69	50	12	PM 27069	106,5	103,5	70	20	PM 28069	142	138	80	20
70	PM 26070	72	70	50	12	PM 27070	108,0	105,0	70	20	PM 28070	144	140	80	20
72	PM 26072	74	72	50	12	PM 27072	111,0	108,0	80	20	PM 28072	148	144	80	20
75	PM 26075	77	75	50	12										
76	PM 26076	78	76	50	12										
80	PM 26080	82	80	50	12										
90	PM 26090	92	90	50	12										
100	PM 26100	102	100	60	12										

Z	Mod. 2,5					Mod. 3					Mod. 4				
	cod.	D _e	D _p	d	D	cod.	D _e	D _p	d	D	cod.	D _e	D _p	d	D
12	PM 29012	35,0	30,0	22	10	PM 30012	42	36	25	12	PM 31012	56	48	35	14
13	PM 29013	37,5	32,5	25	10	PM 30013	45	39	25	12	PM 31013	60	52	40	14
14	PM 29014	40,0	35,0	28	10	PM 30014	48	42	30	12	PM 31014	64	56	45	14
15	PM 29015	42,5	37,5	30	10	PM 30015	51	45	35	12	PM 31015	68	60	45	14
16	PM 29016	45,0	40,0	32	12	PM 30016	54	48	38	15	PM 31016	72	64	50	15
17	PM 29017	47,5	42,5	35	12	PM 30017	57	51	42	15	PM 31017	76	68	50	15
18	PM 29018	50,0	45,0	35	12	PM 30018	60	54	45	15	PM 31018	80	72	50	15
19	PM 29019	52,5	47,5	35	12	PM 30019	63	57	45	15	PM 31019	84	76	60	15
20	PM 29020	55,0	50,0	40	14	PM 30020	66	60	45	15	PM 31020	88	80	60	15
21	PM 29021	57,5	52,5	40	14	PM 30021	69	63	45	15	PM 31021	92	84	70	20
22	PM 29022	60,0	55,0	45	14	PM 30022	72	66	50	15	PM 31022	96	88	70	20
23	PM 29023	62,5	57,5	45	14	PM 30023	75	69	50	15	PM 31023	100	92	75	20
24	PM 29024	65,0	60,0	45	14	PM 30024	78	72	50	16	PM 31024	104	96	75	20
25	PM 29025	67,5	62,5	50	14	PM 30025	81	75	60	16	PM 31025	108	100	75	20
26	PM 29026	70,0	65,0	50	14	PM 30026	84	78	60	16	PM 31026	112	104	75	20
27	PM 29027	72,5	67,5	50	14	PM 30027	87	81	60	16	PM 31027	116	108	75	20
28	PM 29028	75,0	70,0	50	14	PM 30028	90	84	60	16	PM 31028	120	112	75	20
29	PM 29029	77,5	72,5	50	14	PM 30029	93	87	60	16	PM 31029	124	116	75	20
30	PM 29030	80,0	75,0	55	16	PM 30030	96	90	60	16	PM 31030	128	120	75	20
31	PM 29031	82,5	77,5	55	16	PM 30031	99	93	70	20	PM 31031	132	124	80	20
32	PM 29032	85,0	80,0	55	16	PM 30032	102	96	70	20	PM 31032	136	128	80	20
33	PM 29033	87,5	82,5	55	16	PM 30033	105	99	70	20	PM 31033	140	132	80	20
34	PM 29034	90,0	85,0	55	16	PM 30034	108	102	70	20	PM 31034	144	136	80	20
35	PM 29035	92,5	87,5	60	16	PM 30035	111	105	70	20	PM 31035	148	140	80	20
36	PM 29036	95,0	90,0	60	16	PM 30036	114	108	70	20	PM 31036	152	144	80	20
37	PM 29037	97,5	92,5	60	16	PM 30037	117	111	80	20	PM 31037	156	148	80	20
38	PM 29038	100,0	95,0	60	16	PM 30038	120	114	80	20	PM 31038	160	152	80	25
39	PM 29039	102,5	97,5	60	16	PM 30039	123	117	80	20	PM 31039	164	156	80	25
40	PM 29040	105,0	100,0	70	20	PM 30040	126	120	80	20	PM 31040	168	160	80	25
41	PM 29041	107,5	102,5	70	20	PM 30041	129	123	90	20					
42	PM 29042	110,0	105,0	70	20	PM 30042	132	126	90	20					
43	PM 29043	112,5	107,5	70	20	PM 30043	135	129	90	20					
44	PM 29044	115,0	110,0	70	20	PM 30044	138	132	90	20					
45	PM 29045	117,5	112,5	70	20	PM 30045	141	135	90	20	PM 31045	188	180	80	25
46	PM 29046	120,0	115,0	70	20	PM 30046	144	138	90	20					
47	PM 29047	122,5	117,5	80	20	PM 30047	147	141	90	20					
48	PM 29048	125,0	120,0	80	20	PM 30048	150	144	100	20	PM 31048	200	192	80	25
49	PM 29049	127,5	122,5	80	20	PM 30049	153	147	100	20					
50	PM 29050	130,0	125,0	80	20	PM 30050	156	150	100	20	PM 31050	208	200	80	25
51	PM 29051	132,5	127,5	90	20										
52	PM 29052	135,0	130,0	90	20										
53	PM 29053	137,5	132,5	90	20										
54	PM 29054	140,0	135,0	90	20	PM 30054	168	162	100	20					
55	PM 29055	142,5	137,5	90	20	PM 30055	171	165	100	20					
56	PM 29056	145,0	140,0	100	20	PM 30056	174	168	100	20					
57	PM 29057	147,5	142,5	100	20	PM 30057	177	171	100	20					
58	PM 29058	150,0	145,0	100	20										
59	PM 29059	152,5	147,5	100	20										
60	PM 29060	155,0	150,0	100	20	PM 30060	186	180	100	20	PM 31060	248	240	100	25
62	PM 29062	160,0	155,0	100	20	PM 30062	192	186	100	20					
63	PM 29063	162,5	157,5	100	20										
65	PM 29065	167,5	162,5	100	20	PM 30065	201	195	100	20	PM 31065	268	260	100	25
67	PM 29067	172,5	167,5	100	20										
70	PM 29070	180,0	175,0	100	20										

Z	Mod. 5					Mod. 6					Mod. 8				
	cod.	D _e	D _p	d	D	cod.	D _e	D _p	d	D	cod.	D _e	D _p	d	D
12	PM 32012	70	60	45	16	PM 34012	84	72	54	20	PM39012	112	96	56	20
13	PM 32013	75	65	50	16										
14	PM 32014	80	70	55	20	PM 34014	96	84	65	20					
15	PM 32015	85	75	60	20	PM 34015	102	90	70	20	PM 39015	136	120	90	25
16	PM 32016	90	80	65	20	PM 34016	108	96	75	20					
17	PM 32017	95	85	70	20										
18	PM 32018	100	90	70	20	PM 34018	120	108	80	20	PM 39018	160	144	100	25
19	PM 32019	105	95	70	20										
20	PM 32020	110	100	80	20	PM 34020	132	120	90	20	PM 39020	176	160	120	30
21	PM 32021	115	105	80	20										
22	PM 32022	120	110	80	25										
23	PM 32023	125	115	90	25	PM 34023	150	138	110	25					
24	PM 32024	130	120	90	25	PM 34024	156	144	110	25	PM 39024	208	192	150	30
25	PM 32025	135	125	90	25	PM 34025	162	150	110	25	PM 39025	216	200	150	30
26	PM 32026	140	130	100	25										
27	PM 32027	145	135	100	25										
28	PM 32028	150	140	100	25						PM 39028	240	224	170	30
29	PM 32029	155	145	100	25										
30	PM 32030	160	150	100	25	PM 34030	192	180	110	25	PM 39030	256	240	190	30
32	PM 32032	170	160	110	25										
36	PM 32036	190	180	110	25										
38	PM 32038	200	190	110	30										
40	PM 32040	210	200	110	30	PM 34040	252	240	120	25					
42	PM 32042	220	210	120	25										
55	PM 32055	285	275	120	30										
60	PM 32060	310	300	120	30										

Pignoni a modulo con denti Temprati ad Induzione (45 ÷ 55 HRC)

Spur gears with side hub with Hardened Teeth(45 ÷ 55 HRC)

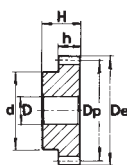
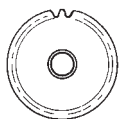
Gehärtete Stirnzahnräder mit Nabe (45 ÷ 55 HRC)

Roues cylindriques avec moyeu lateral et denture Traitée par Induction (45 ÷ 55 HRC)

Ruedas dentadas cilindricas con cubo lateral y dientes Templados por Induccion (45 ÷ 55 HRC)



Spessore dente "h" per modulo: **2** = 20 mm
 Tooth width "h" for module: **2,5** = 25 mm
 Zahnbreite "h" für Modul: **3** = 30 mm
 Largeur denture "h" pour forme: **4** = 40 mm
 Ancho dente "h" para modulo: **5** = 50 mm
6 = 60 mm



Altezza totale "H" per modulo: **2** = 35 mm
 Through bore "H" for module: **2,5** = 40 mm
 Gesamtbreite "H" für Modul: **3** = 50 mm
 Hauteur totale "H" pour: **4** = 60 mm
 Altura total "H" para Modulo: **5** = 75 mm
6 = 80 mm



Angolo di pressione 20°
Materiale C45E
UNI EN 10083-1

Pressure angle 20°
Material C45E
UNI EN 10083-1

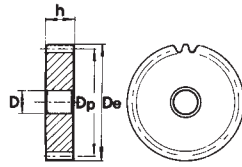
Eingriffswinkel 20°
Werkstoff C45E
UNI EN 10083-1

Angle de pression 20°
Matière C45E
UNI EN 10083-1

Angulo de presion 20°
Material C45E
UNI EN 10083-1

Z	Mod. 2					Mod. 2,5					Mod. 3				
	cod.	De	Dp	d	D	cod.	De	Dp	d	D	cod.	De	Dp	d	D
12	PM 28T12	28	24	18	10	PM 29T12	35,0	30,0	22	10	PM 30T12	42	36	25	12
15	PM 28T15	34	30	24	10	PM 29T15	42,5	37,5	30	10	PM 30T15	51	45	35	12
16															
18	PM 28T18	40	36	25	10	PM 29T18	50,0	45,0	35	12	PM 30T18	60	54	45	15
20	PM 28T20	44	40	30	10	PM 29T20	55,0	50,0	40	14	PM 30T20	66	60	45	15
24	PM 28T24	52	48	35	12	PM 29T24	65,0	60,0	45	14	PM 30T24	78	72	50	16
25	PM 28T25	54	50	35	12	PM 29T25	67,5	62,5	50	14	PM 30T25	81	75	60	16
30	PM 28T30	64	60	40	14	PM 29T30	80,0	75,0	55	16	PM 30T30	96	90	60	16
36	PM 28T36	76	72	45	14	PM 29T36	95,0	90,0	60	16	PM 30T36	114	108	70	20
40	PM 28T40	84	80	50	14	PM 29T40	105,0	100,0	70	20	PM 30T40	126	120	80	20
50	PM 28T50	104	100	70	16	PM 29T50	130,0	125,0	80	20					
60	PM 28T60	124	120	70	25	PM 29T60	155,0	150,0	100	20					

Z	Mod. 4					Mod. 5					Mod. 6				
	cod.	De	Dp	d	D	cod.	De	Dp	d	D	cod.	De	Dp	d	D
12	PM 31T12	56	48	35	14	PM 32T12	70	60	45	16	PM 34T12	84	72	54	20
15	PM 31T15	68	60	45	14	PM 32T15	85	75	60	20	PM 34T15	102	90	70	20
16											PM 34T16	108	96	75	20
18	PM 31T18	80	72	50	15	PM 32T18	100	90	70	20	PM 34T18	120	108	80	20
20	PM 31T20	88	80	60	15	PM 32T20	110	100	80	20	PM 34T20	132	120	90	20
24	PM 31T24	104	96	75	20	PM 32T24	130	120	90	25	PM 34T24	156	144	110	25
25	PM 31T25	108	100	75	20	PM 32T25	135	125	90	25	PM 34T25	162	150	110	25
30	PM 31T30	128	120	75	20	PM 32T30	160	150	110	25					
36	PM 31T36	152	144	80	20										



Spessore dente "h" per modulo: **1** = 15 mm
 Tooth width "h" for module: **1,5** = 17 mm
 Zahnbreite "h" für Modul: **2** = 20 mm
 Largeur denture "h" pour forme: **2,5** = 25 mm
 Ancho dente "h" para modulo: **3** = 30 mm
4 = 40 mm
5 = 50 mm
6 = 60 mm

Angolo di pressione 20°
Material C45E
UNI EN 10083-1

Pressure angle 20°
Material C45E
UNI EN 10083-1

Eingriffswinkel 20°
Werkstoff C45E
UNI EN 10083-1

Angle de pression 20°
Matière C45E
UNI EN 10083-1

Angulo de presion 20°
Material C45E
UNI EN 10083-1

Z	Mod. 1					Mod. 1,5					Mod. 2					Mod. 2,5				
	cod.	D _e	D _p	d	D	cod.	D _e	D _p	d	D	cod.	D _e	D _p	d	D	cod.	D _e	D _p	d	D
60	CM 26060	62	60	-	12											CM 29065	167,5	162,5	-	20
65																CM 29070	180,0	175,0	-	20
70	CM 26070	72	70	-	12											CM 29072	185,0	180,0	-	20
72	CM 26072	74	72	-	12	CM 27072	111,0	108,0	-	20	CM 28072	148	144	-	20	CM 29075	192,5	187,5	-	20
75	CM 26075	77	75	-	12	CM 27075	115,5	112,5	-	20	CM 28075	154	150	-	20	CM 29076	195,0	190,0	-	20
76	CM 26076	78	76	-	12	CM 27076	117,0	114,0	-	20	CM 28076	156	152	-	20	CM 29080	205,0	200,0	-	25
80	CM 26080	82	80	-	12	CM 27080	123,0	120,0	-	20	CM 28080	164	160	-	20	CM 29085	217,5	212,5	-	25
85	CM 26085	87	85	-	12	CM 27085	130,5	127,5	-	20	CM 28085	174	170	-	20	CM 29090	230,0	225,0	-	25
90	CM 26090	92	90	-	12	CM 27090	138,0	135,0	-	20	CM 28090	184	180	-	20	CM 29095	242,5	237,5	-	25
95	CM 26095	97	95	-	12	CM 27095	145,5	142,5	-	20	CM 28095	194	190	-	20	CM 29100	255,0	250,0	-	25
100	CM 26100	102	100	-	12	CM 27100	153,0	150,0	-	20	CM 28100	204	200	-	20	CM 29110	280,0	275,0	-	25
110	CM 26110	112	110	-	12	CM 27110	168,0	165,0	-	20	CM 28110	224	220	-	20	CM 29114	290,0	285,0	-	25
114	CM 26114	116	114	-	12	CM 27114	174,0	171,0	-	20	CM 28114	232	228	-	20	CM 29120	305,0	300,0	-	25
120	CM 26120	122	120	-	12	CM 27120	183,0	180,0	-	20	CM 28120	244	240	-	20	CM 29127	322,5	317,5	-	25
127	CM 26127	129	127	-	12	CM 27127	193,5	190,5	-	20	CM 28127	258	254	-	20					

Z	Mod. 3					Mod. 4					Mod. 5					Mod. 6				
	cod.	D _e	D _p	d	D	cod.	D _e	D _p	d	D	cod.	D _e	D _p	d	D	cod.	D _e	D _p	d	D
30																CM 34030	192	180	-	25
32											CM 32032	170	160	-	25	CM 34032	204	192	-	25
35											CM 32035	185	175	-	25					
38						CM 31038	160	152	-	25	CM 32038	200	190	-	30	CM 34038	240	220	-	25
40						CM 31040	168	160	-	25	CM 32040	210	200	-	30	CM 34040	252	240	-	25
45						CM 31045	188	180	-	25	CM 32045	235	225	-	30					
48	CM 30048	150	144	-	25	CM 31048	200	192	-	25	CM 32048	250	240	-	30					
50	CM 30050	156	150	-	25	CM 31050	208	200	-	25	CM 32050	260	250	-	30					
52	CM 30052	162	156	-	25	CM 31052	216	208	-	25	CM 32052	270	260	-	30					
55	CM 30055	171	165	-	25	CM 31055	228	220	-	25	CM 32055	285	275	-	30					
57	CM 30057	177	171	-	25	CM 31057	236	228	-	25	CM 32057	295	285	-	30					
58	CM30058	180	174	-	25															
60	CM 30060	186	180	-	25	CM 31060	248	240	-	25	CM 32060	310	300	-	30					
65	CM 30065	201	195	-	25	CM 31065	268	260	-	25	CM 32065	335	325	-	30					
70	CM 30070	216	210	-	25	CM 31070	288	280	-	25	CM 32070	360	350	-	30					
72	CM 30072	222	216	-	25															
75	CM 30075	231	225	-	25	CM 31075	308	300	-	25	CM 32075	385	375	-	30					
76	CM 30076	234	228	-	25	CM 31076	312	304	-	25	CM 32076	390	380	-	30					
80	CM 30080	246	240	-	25	CM 31080	328	320	-	25	CM 32080	410	400	-	30					
85	CM 30085	261	255	-	25	CM 31085	348	340	-	25	CM 32085	435	425	-	30					
90	CM 30090	276	270	-	25	CM 31090	368	360	-	25	CM 32090	460	450	-	30					
95	CM 30095	291	285	-	25	CM 31095	388	380	-	25	CM 32095	485	475	-	30					
100	CM 30100	306	300	-	25	CM 31100	408	400	-	25	CM 32100	510	500	-	30					
110	CM 30110	336	330	-	25	CM 31110	448	440	-	25	CM 32110	560	550	-	30					
114	CM 30114	348	342	-	30	CM 31114	464	456	-	25	CM 32114	580	570	-	30					
120	CM 30120	366	360	-	30															
127	CM 30127	387	381	-	30															



COPPIE CONICHE

Bevelgears
Kegelräder
Couples Coniques
Engranajes conicos

Angolo di pressione 20°
Materiale C45E
UNI EN 10083-1

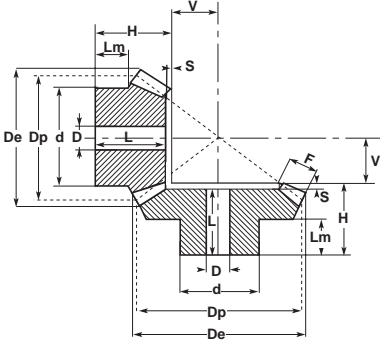
Pressure angle 20°
Material C45E
UNI EN 10083-1

Eingriffswinkel 20°
Werkstoff C45E
UNI EN 10083-1

Angle de pression 20°
Matière C45E
UNI EN 10083-1

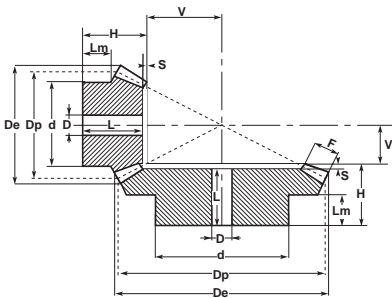
Angulo de presion 20°
Material C45E
UNI EN 10083-1

Rapporto 1:1 / Ratio 1:1 / Untersetzung 1:1 / Rapport 1:1 / Relaciones 1:1
UNI 6588



M	Z	cod.	De	Dp	H	F	d	D	V	L	Lm	S
1,5	16	C27A161	26,1	24,0	18,9	6	20,3	8	7,10	16,9	12,00	2,0
	20	C27A201	32,1	30,0	20,0	10	22,0	10	7,40	18,0	8,50	2,0
	22	C27A221	35,1	33,0	20,0	10	25,0	10	8,75	18,0	8,25	2,0
	25	C27A251	39,6	37,5	23,0	10	28,0	10	11,09	21,0	12,00	2,0
	30	C27A301	47,1	45,0	25,0	12	30,0	12	13,35	22,5	12,00	2,5
2	16	C28A161	34,8	32,0	23,5	8	25,3	10	9,50	20,5	14,00	3,0
	20	C28A201	42,8	40,0	25,0	12	32,0	10	10,78	22,0	12,00	3,0
	22	C28A221	46,8	44,0	25,0	12	36,0	10	12,70	22,0	11,70	3,0
	25	C28A251	52,8	50,0	28,0	14	40,0	12	14,28	25,0	12,30	3,0
	30	C28A301	62,8	60,0	30,0	16	50,0	12	17,78	27,0	12,80	3,0
2,5	16	C29A161	43,5	40,0	28,1	10	30,3	12	11,90	24,6	15,00	3,5
	20	C29A201	53,5	50,0	30,5	12	40,0	12	15,43	27,0	16,00	3,5
	22	C29A221	58,5	55,0	30,5	12	45,0	12	17,80	27,0	15,90	3,5
	25	C29A251	66,0	62,5	33,5	15	50,0	15	19,48	30,0	16,00	3,5
	30	C29A301	78,5	75,0	35,5	18	55,0	15	23,63	32,0	16,00	3,5
3	16	C30A161	52,2	48,0	31,7	12	40,3	15	14,30	27,7	18,00	4,0
	20	C30A201	64,2	60,0	35,0	18	45,0	15	16,00	31,0	13,60	4,0
	22	C30A221	70,2	66,0	35,0	18	50,0	15	19,00	31,0	13,00	4,0
	25	C30A251	79,2	75,0	38,0	20	55,0	15	22,00	34,0	16,00	4,0
	30	C30A301	94,2	90,0	40,0	22	60,0	20	28,00	36,0	17,00	4,0
3,5	16	C35A161	60,9	56,0	36,4	14	45,3	15	16,60	31,9	20,00	4,5
	20	C35A201	74,9	70,0	40,5	22	55,0	15	18,13	36,0	17,00	4,5
	22	C35A221	81,9	77,0	40,5	22	60,0	15	21,50	36,0	18,00	4,5
	25	C35A251	92,4	87,5	43,5	26	65,0	20	23,97	39,0	18,00	4,5
	30	C35A301	109,9	105,0	48,0	30	70,0	20	30,02	43,5	19,00	4,5
4	16	C31A161	69,6	64,0	44,3	15	50,3	15	19,70	39,3	25,00	5,0
	20	C31A201	85,6	80,0	43,0	25	60,0	18	20,74	38,0	18,00	5,0
	22	C31A221	93,6	88,0	43,0	25	65,0	18	24,70	38,0	18,00	5,0
	25	C31A251	105,6	100,0	45,0	28	70,0	20	28,50	40,0	18,00	5,0
	30	C31A301	125,6	120,0	48,0	32	80,0	25	35,67	43,0	16,00	5,0
4,5	16	C45A161	78,3	72,0	46,3	18	55,3	18	21,70	40,3	25,00	6,0
	20	C45A201	96,3	90,0	48,0	28	65,0	20	23,41	42,0	18,00	6,0
	22	C45A221	105,3	99,0	48,0	28	70,0	20	27,80	42,0	18,00	6,0
	25	C45A251	118,8	112,5	50,0	32	75,0	20	31,76	44,0	18,00	6,0
	30	C45A301	141,3	135,0	53,0	35	90,0	25	40,82	47,0	17,00	6,0
5	16	C32A161	87,0	80,0	48,9	18	60,3	20	25,10	42,4	24,19	6,5
	20	C32A201	107,1	100,0	50,5	30	70,0	20	26,86	44,0	18,50	6,5
	22	C32A221	117,1	110,0	50,5	30	80,0	20	31,70	44,0	18,50	6,5
	25	C32A251	132,1	125,0	53,5	34	90,0	20	36,36	47,0	18,00	6,5
	30	C32A301	157,1	150,0	56,5	38	110,0	30	45,97	50,0	18,00	6,5

Rapporto 1:2 / Ratio 1:2 / Untersetzung 1:2 / Rapport 1:2 / Relaciones 1:2
UNI 6588



M	Z	cod.	De	Dp	H	F	d	D	V	L	Lm	S
1,5	16	C27A322	26,7	24	19,5	8	21	10	16,33	18	11,3	1,5
	32		49,3	48	20,0	8	32	12	7,45	17	10,0	3,0
2	16	C28 A322	35,6	32	23,0	10	26	10	22,41	21	12,2	2,0
	32		65,8	64	25,0	10	40	12	10,21	21	10,0	4,0
2,5	16	C29 A322	44,4	40	27,5	12	34	12	28,38	25	14,4	2,5
	32		82,2	80	26,0	12	50	15	13,10	20	10,0	6,0
3	16	C30A322	53,4	48	28,0	15	40	15	33,64	25	11,6	3,0
	32		98,7	96	30,0	15	60	15	15,31	24	10,0	6,0
3,5	16	C35A322	62,3	56	33,5	18	48	15	38,83	30	14,4	3,5
	32		115,1	112	31,0	18	70	20	17,77	24	10,0	7,0
4	16	C31A322	71,1	64	36,0	20	50	20	44,81	32	13,4	4,0
	32		131,6	128	32,0	20	80	20	20,42	24	10,0	8,0
4,5	16	C45A322	80,1	72	39,5	22	60	20	51,00	35	15,4	4,5
	32		148,0	144	36,0	22	90	25	23,21	27	10,0	9,0
5	16	C32A322	88,9	80	50,0	25	60	20	56,06	45	21,1	5,0
	32		164,5	160	38,0	25	100	25	25,52	28	10,0	10,0

Coppie coniche ad assi normali - tipo A / Bevel gear pairs with usual axes - type A
Kegelräder mit Normalachsen - Typ A / Couples coniques avec essieux normaux - type A
Engranajes conicos a ejes normales - tipo A



Angolo di pressione 20°
Material C45E
UNI EN 10083-1

Pressure angle 20°
Material C45E
UNI EN 10083-1

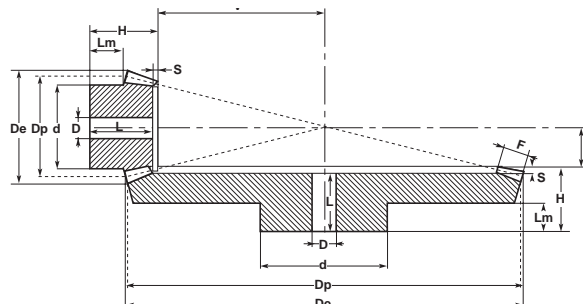
Eingriffswinkel 20°
Werkstoff C45E
UNI EN 10083-1

Angle de pression 20°
Matière C45E
UNI EN 10083-1

Angulo de presion 20°
Material C45E
UNI EN 10083-1

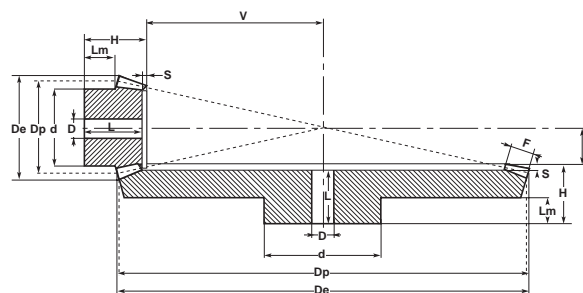
Rapporto 1:3 / Ratio 1:3 / Untersetzung 1:3 / Rapport 1:3 / Relaciones 1:3
UNI 6588

M	Z	cod.	D _e	D _p	H	F	d	D	V	L	Lm	S
1,5	16	C27A483	26,9	24	24,0	12	20	10	24,30	23,0	11,95	1,0
	48		72,9	72	20,0	12	50	15	7,27	17,0	10,00	3,0
2	16	C28A483	35,8	32	28,5	15	26	12	33,26	27,0	12,40	1,5
	48		97,3	96	23,0	15	60	15	9,90	19,0	10,00	4,0
2,5	16	C29A483	44,7	40	32,0	18	32	12	42,41	30,0	13,00	2,0
	48		121,6	120	26,0	18	70	20	13,23	21,0	10,00	5,0
3	16	C30A483	53,7	48	32,0	18	40	15	54,25	30,0	12,10	2,0
	48		145,9	144	29,0	18	80	20	16,20	23,0	10,00	6,0
3,5	16	C35A483	62,6	56	38,0	22	48	15	62,29	35,5	15,00	2,5
	48		170,2	168	31,0	22	90	20	18,48	24,0	10,00	7,0
4	16	C31A483	71,6	64	41,5	25	55	20	71,23	38,5	15,20	3,0
	48		194,5	192	33,0	25	100	22	21,20	25,0	10,00	8,0
4,5	16	C45A483	80,6	72	53,0	28	60	20	80,27	50,0	23,40	3,0
	48		218,6	216	49,0	28	100	25	23,93	40,0	18,00	9,0
5	16	C32A483	89,5	80	60,0	35	60	20	85,61	57,0	22,50	3,0
	48		243,1	240	50,0	35	150	28	25,45	40,0	20,00	10,0

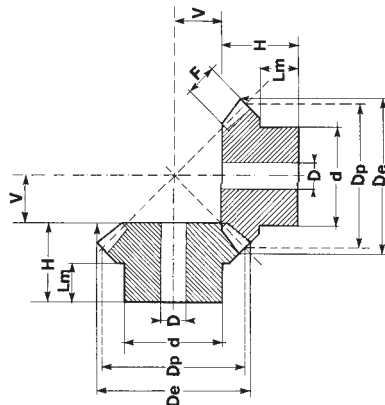


Rapporto 1:4 / Ratio 1:4 / Untersetzung 1:4 / Rapport 1:4 / Relaciones 1:4
UNI 6588

M	Z	cod.	D _e	D _p	H	F	d	D	V	L	Lm	S
1,5	16	C27A644	26,9	24	25,0	12	18	10	36,02	24,0	12,20	1,0
	64		96,7	96	22,0	12	70	15	8,53	19,0	10,00	3,0
2	16	C28A644	35,9	32	24,0	15	25	12	49,07	23,0	8,17	1,0
	64		129,0	128	24,0	15	80	20	10,83	20,0	10,00	4,0
2,5	16	C29A644	44,9	40	30,5	18	30	15	61,99	29,0	11,70	1,5
	64		161,2	160	29,0	18	90	20	13,77	24,0	10,00	5,0
3	16	C30A644	53,8	48	34,0	22	40	15	74,05	32,0	11,00	2,0
	64		193,5	192	30,0	22	100	20	16,41	24,0	10,00	6,0
3,5	16	C35A644	62,8	56	45,0	25	48	15	87,13	43,0	19,10	2,0
	64		225,7	224	50,0	25	100	25	19,32	43,0	22,00	7,0
4	16	C31A644	71,7	64	50,0	30	50	20	98,21	48,0	18,50	2,0
	64		257,9	256	50,0	30	120	28	21,72	42,0	20,00	8,0
4,5	16	C45A644	80,7	72	53,0	32	55	20	112,08	50,5	19,00	2,5
	64		290,1	288	53,0	32	130	30	24,83	44,0	23,00	9,0
5	16	C32A644	89,7	80	58,0	35	60	20	125,06	55,5	20,60	2,5
	64		322,4	320	58,0	35	150	30	27,65	48,0	25,00	2,5



Coppie coniche ad assi normali - tipo B - esecuzione speciale
Bevel gear pairs with usual axes - type B - special execution
Kegelräder mit Normalachsen - Typ B - Spezialausführung
Couples coniques avec essieux normaux - type B - exécution spéciale
Engranajes conicos a ejes normales - tipo B - ejecución especial



Angolo di pressione 20° **Pressure angle 20°** **Eingriffswinkel 20°** **Angle de pression 20°** **Angulo de presion 20°**
Materiale C45E **Material C45E** **Werkstoff C45E** **Matière C45E** **Material C45E**
UNI EN 10083-1 **UNI EN 10083-1** **UNI EN 10083-1** **UNI EN 10083-1** **UNI EN 10083-1**

Rapporto 1:1 / Ratio 1:1 / Untersetzung 1:1 / Rapport 1:1 / Relaciones 1:1

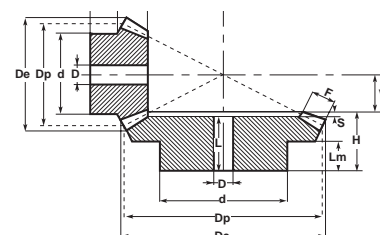
M	Z	cod.	D _e	D _p	H	F	d	D	V	Lm
1	16	C26B161	17,4	16,0	11,20	4,0	13,3	4	4,80	6,5
	19	C26B191	20,4	19,0	11,80	4,0	15,3	4	6,20	6,5
	22	C26B221	23,4	22,0	12,80	4,7	16,3	5	7,20	6,5
	26	C26B261	27,4	26,0	13,30	5,5	20,3	5	8,70	7,0
	30	C26B301	31,4	30,0	16,00	6,4	20,3	5	10,00	8,0
1,5	16	C27B161	26,1	24,0	18,90	6,0	20,3	8	7,10	12,0
	19	C27B191	30,6	28,5	21,30	7,0	20,3	8	8,70	12,0
	22	C27B221	35,1	33,0	22,50	7,5	25,3	8	10,50	12,0
	26	C27B261	41,1	39,0	23,20	8,5	28,3	8	12,80	12,0
	30	C27B301	47,1	45,0	27,20	10,0	30,3	12	14,80	12,0
2	16	C28B161	34,8	32,0	23,50	8,0	25,3	8	9,50	14,0
	19	C28B191	40,8	38,0	24,20	9,0	25,3	8	11,80	12,0
	22	C28B221	46,8	44,0	27,90	10,0	30,3	12	14,10	14,0
	26	C28B261	54,8	52,0	31,40	12,0	35,3	12	16,60	14,0
	30	C28B301	62,8	60,0	34,10	13,0	40,3	14	19,90	17,0
2,5	16	C29B161	43,5	40,0	28,10	10,0	30,3	12	11,90	15,0
	19	C29B191	51,0	47,5	27,10	11,0	35,3	12	14,90	13,0
	22	C29B221	58,5	55,0	30,10	12,0	45,3	16	17,90	16,0
	26	C29B261	68,5	65,0	33,20	15,0	45,3	16	20,80	16,0
	30	C29B301	78,5	75,0	39,00	16,0	50,3	16	25,00	20,0
3	16	C30B161	52,5	48,0	31,70	12,0	40,3	12	14,30	18,0
	19	C30B191	61,2	57,0	36,00	13,0	40,3	14	18,00	17,0
	22	C30B221	70,2	66,0	36,90	15,0	50,3	16	21,10	17,0
	26	C30B261	82,2	78,0	38,40	17,0	50,3	16	25,60	18,0
	30	C30B301	94,2	90,0	43,80	19,0	60,3	20	30,20	22,0
3,5	16	C35B161	60,9	56,0	36,40	14,0	45,3	16	16,60	20,0
	19	C35B191	71,5	66,5	37,80	15,0	50,3	18	21,00	19,0
	22	C35B221	81,9	77,0	39,10	17,0	55,3	20	24,90	18,0
	26	C35B261	96,0	91,0	43,35	20,0	62,3	20	29,70	20,0
	30	C35B301	110,0	105,0	47,10	23,0	70,3	20	34,90	22,0
4	16	C31B161	69,7	64,0	44,30	15,0	50,3	16	19,70	25,0
	19	C31B191	81,7	76,0	44,40	18,0	55,3	20	23,60	22,0
	22	C31B221	93,7	88,0	45,90	20,0	60,3	20	28,10	22,0
	26	C31B261	109,7	104,0	48,00	23,0	70,3	20	34,00	22,0
	30	C31B301	125,7	120,0	54,20	26,0	80,3	25	39,80	25,0
4,5	16	C45B161	78,4	72,0	46,30	17,5	55,3	20	21,70	25,0
	19	C45B191	91,8	85,5	49,00	20,0	62,3	20	26,57	25,0
	22	C45B221	105,3	99,0	50,10	22,0	70,3	20	31,90	25,0
	26	C45B261	123,0	117,0	54,70	25,0	75,3	20	38,60	26,0
	30	C45B301	141,4	135,0	60,00	29,0	80,3	25	45,00	28,0
5	16	C32B161	87,1	80,0	48,90	18,0	60,3	20	25,10	25,0
	19	C32B191	102,1	95,0	52,20	22,0	60,3	20	29,80	25,0
	22	C32B221	117,1	110,0	58,20	24,0	80,3	25	35,80	30,0
	26	C32B261	137,1	130,0	62,70	29,0	80,3	25	42,30	30,0
	30	C32B301	157,1	150,0	68,90	32,0	80,3	30	50,10	35,0

Coppie coniche ad assi normali - tipo B - esecuzione speciale
Bevel gear pairs with usual axes - type B - special execution
Kegelräder mit Normalachsen - Typ B - Spezialausführung
Couples coniques avec essieux normaux - type B - exécution spéciale
Engranajes conicos a ejes normales - tipo B - ejecución especial

Angolo di pressione 20° Pressure angle 20° Eingriffswinkel 20° Angle de pression 20° Angulo de presion 20°
Materiale C45E Material C45E Werkstoff C45E Matière C45E Material C45E
UNI EN 10083-1 UNI EN 10083-1 UNI EN 10083-1 UNI EN 10083-1 UNI EN 10083-1

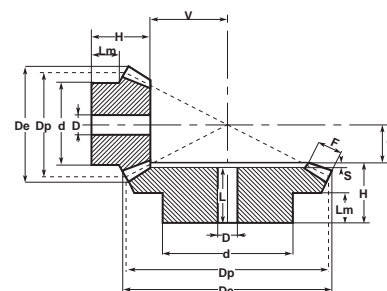
Rapporto 1:1,5 / Ratio 1:1,5 / Untersetzung 1:1,5 / Rapport 1:1,5 / Relaciones 1:1,5

M	Z	cod.	D _e	D _p	H	F	d	D	V	L	Lm	S
1	16	C26B240	18,1	16	12,0	4,3	13,3	4	8,0		7,0	
	24		24,8	24	14,8	4,3	20,3	5	5,2	13,3	9,3	1,5
1,5	16	C27B240	27,1	24	20,3	8,0	20,3	8	10,7		11,8	
	24		37,2	36	24,9	8,0	28,3	8	7,1	22,7	16,0	2,2
2	16	C28B240	36,2	32	25,2	10,0	25,3	8	14,8		13,8	
	24		49,7	48	27,2	10,0	32,3	8	9,8	24,7	16,0	2,5
2,5	16	C29B240	45,2	40	30,8	13,0	32,3	12	18,2		16,4	
	24		62,1	60	34,0	13,0	45,3	16	12,0	30,8	20,0	3,2
3	16	C30B240	54,3	48	32,4	14,5	40,3	12	22,6		16,4	
	24		74,5	72	36,2	14,5	55,3	16	14,8	32,0	20,0	4,2
3,5	16	C35B240	63,3	56	40,4	18,0	45,3	16	25,6		20,4	
	24		86,9	84	44,2	18,0	55,3	20	16,8	40,0	25,0	4,2
4	16	C31B240	72,4	64	46,8	18,0	50,3	16	31,2		25,4	
	24		99,3	96	45,5	18,0	60,3	20	20,5	40,0	25,0	5,5
4,5	16	C45B240	81,4	72	47,6	20,0	60,3	20	35,4		25,1	
	24		111,7	108	57,8	20,0	80,3	25	23,2	51,3	35,0	6,5
5	16	C32B240	90,5	80	54,1	24,0	60,3	25	37,9		25,4	
	24		124,1	120	61,1	24,0	80,3	30	24,9	54,5	35,0	6,6



Rapporto 1:2 / Ratio 1:2 / Untersetzung 1:2 / Rapport 1:2 / Relaciones 1:2

M	Z	cod.	D _e	D _p	H	F	d	D	V	L	Lm	S
1	15	C26B300	17,4	15,0	11,9	5,0	13,3	4	10,1		6,5	
	30		30,6	30,0	15,1	5,0	20,3	5	4,9	13,7	9,0	1,4
1,5	15	C27B300	26,1	22,5	21,1	9,0	19,3	8	13,9		11,9	
	30		45,9	45,0	25,2	9,0	32,3	8	6,8	23,0	16,0	2,2
2	15	C28B300	34,8	30,0	26,0	11,5	25,3	8	19,0		14,1	
	30		61,2	60,0	29,8	11,5	40,3	14	9,2	26,8	18,0	3,0
2,5	15	C29B300	43,5	37,5	31,8	15,0	32,3	12	23,2		16,2	
	30		76,5	75,0	33,7	15,0	45,3	16	11,3	30,0	20,0	3,7
3	15	C30B300	52,2	45,0	37,3	17,0	40,3	12	28,7		19,9	
	30		91,8	90,0	42,1	17,0	55,3	16	13,9	38,0	25,0	4,1
3,5	15	C35B300	60,9	52,5	46,1	20,5	45,3	16	32,9		24,7	
	30		107,1	105,0	45,0	20,5	60,3	20	16,0	40,0	25,0	5,0
4	15	C31B300	69,6	60,0	48,6	22,5	50,3	20	38,4		24,6	
	30		122,3	120,0	57,3	22,5	80,3	25	18,7	51,9	35,0	5,4
4,5	15	C45B300	78,3	67,5	51,4	26,0	60,3	20	42,6		24,7	
	30		137,6	135,0	60,3	26,0	80,3	30	20,7	54,3	35,0	6,0
5	15	C32B300	87,0	75,0	57,6	30,0	60,3	25	46,4		25,3	
	30		152,9	150,0	62,5	30,0	80,3	30	22,5	56,0	35,0	6,5



Coppie coniche ad assi normali - tipo B - esecuzione speciale
Bevel gear pairs with usual axes - type B - special execution
Kegelräder mit Normalachsen - Typ B - Spezialausführung
Couples coniques avec essieux normaux - type B - exécution spéciale
Engranajes conicos a ejes normales - tipo B - ejecución especial

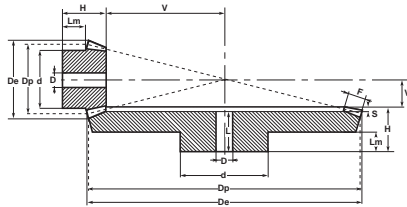
Angolo di pressione 20°
Materiale C45E
UNI EN 10083-1

Pressure angle 20°
Material C45E
UNI EN 10083-1

Eingriffswinkel 20°
Werkstoff C45E
UNI EN 10083-1

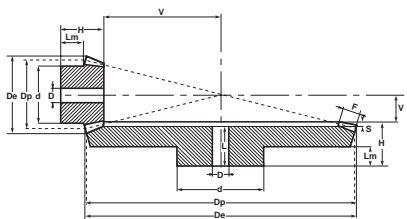
Angle de pression 20°
Matière C45E
UNI EN 10083-1

Angulo de presion 20°
Material C45E
UNI EN 10083-1



Rapporto 1:2,5 / Ratio 1:2,5 / Untersetzung 1:2,5 / Rapport 1:2,5 / Relaciones 1:2,5

M	Z	cod.	D _e	D _p	H	F	d	D	V	L	Lm	S
1	16	C26B400	18,6	16	14,4	6,5	13,3	4	13,6		7,4	
	40		40,4	40	14,8	6,5	25,3	8	5,2	13,0	9,0	1,8
1,5	16	C27B400	27,9	24	24,2	11,5	20,3	8	18,8		12,3	
	40		60,7	60	27,8	11,5	40,3	14	7,2	25,5	18,0	2,3
2	16	C28B400	37,2	32	29,6	15,0	25,3	8	25,4		13,7	
	40		80,9	80	32,4	15,0	45,3	16	9,6	29,0	20,0	3,4
2,5	16	C29B400	46,4	40	38,4	19,0	32,3	12	31,6		18,5	
	40		101,1	100	39,8	19,0	55,3	16	12,2	35,9	25,0	3,9
3	16	C30B400	55,7	48	41,9	21,5	40,3	16	39,1		19,6	
	40		121,4	120	47,9	21,5	60,3	20	15,1	44,0	30,0	3,9
3,5	16	C35B400	65,0	56	49,1	22,6	45,3	20	47,9		25,0	
	40		141,6	140	54,6	22,6	80,3	25	18,4	50,0	35,0	4,6
4	16	C31B400	74,3	64	52,5	26,0	55,3	20	54,5		25,3	
	40		161,8	160	57	26,0	80,3	30	21,0	50,5	35,0	6,5
4,5	16	C45B400	83,6	72	56,3	30,0	60,3	25	60,7		24,6	
	40		182,1	180	59,7	30,0	80,3	30	23,3	53,0	35,0	6,7
5	16	C32B400	92,9	80	65,4	32,0	60,3	25	68,6		30,1	
	40		202,3	200	65,7	32,0	90,3	30	26,3	58,3	40,0	7,4



Rapporto 1:3 / Ratio 1:3 / Untersetzung 1:3 / Rapport 1:3 / Relaciones 1:3

M	Z	cod.	D _e	D _p	H	F	d	D	V	L	Lm	S
1	15	C26B450	17,7	15,0	16,6	7,1	13,3	4	15,4		9,2	
	45		45,3	45,0	17,1	7,1	25,3	8	4,9	15,2	10,0	1,9
1,5	15	C27B450	26,5	22,5	22,6	10,5	19,3	8	23,4		11,7	
	45		68,1	67,5	29,6	10,5	45,3	14	7,4	27,2	20,0	2,4
2	15	C28B450	35,4	30,0	28,9	14,0	25,3	8	31,1		14,2	
	45		90,8	90,0	32,1	14,0	45,3	16	9,9	28,4	20,0	3,7
2,5	15	C29B450	44,1	37,5	34,6	18,0	32,3	12	38,4		15,9	
	45		113,4	112,5	39,7	18,0	60,3	20	12,3	35,3	25,0	4,4
3	15	C30B450	53,0	45,0	41,3	21,0	40,3	16	46,7		19,7	
	45		136,1	135,0	47,2	21,0	60,3	25	14,8	42,0	30,0	5,2
3,5	15	C35B450	61,9	52,5	49,6	23,5	45,3	20	55,4		25,0	
	45		158,8	157,5	54,4	23,5	80,3	25	17,6	48,6	35,0	5,8
4	15	C31B450	70,7	60,0	54,3	27,5	50,3	20	62,7		25,4	
	45		181,5	180,0	57,0	27,5	80,3	30	20,0	50,5	35,0	6,5
4,5	15	C45B450	79,5	67,5	55,2	28,5	55,3	25	72,8		24,8	
	45		204,2	202,5	63,9	28,5	90,3	30	23,1	57,0	40,0	6,9
5	15	C32B450	88,4	75,0	65,3	33,0	60,3	25	79,7		30,0	
	45		226,9	225,0	66,7	33,0	90,3	30	25,3	59,2	40,0	7,5

Coppie coniche ad assi normali - tipo B - esecuzione speciale
Bevel gear pairs with usual axes - type B - special execution
Kegelräder mit Normalachsen - Typ B - Spezialausführung
Couples coniques avec essieux normaux - type B - exécution spéciale
Engranajes conicos a ejes normales - tipo B - ejecución especial

Angolo di pressione 20°
Materiale C45E
UNI EN 10083-1

Pressure angle 20°
Material C45E
UNI EN 10083-1

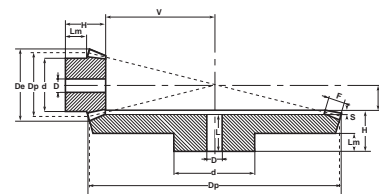
Eingriffswinkel 20°
Werkstoff C45E
UNI EN 10083-1

Angle de pression 20°
Matière C45E
UNI EN 10083-1

Angulo de presion 20°
Material C45E
UNI EN 10083-1

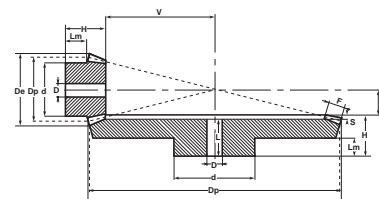
Rapporto 1:3,5 / Ratio 1:3,5 / Untersetzung 1:3,5 / Rapport 1:3,5 / Relaciones 1:3,5

M	Z	cod.	D _e	D _p	H	F	d	D	V	L	Lm	S
1	16	C26B560	18,7	16	16,6	8,7	13,3	4	19,4		7,6	
	56		56,3	56	16,7	8,7	30,3	8	5,3	14,2	10,0	2,5
1,5	16	C27B560	28,1	24	24,0	12,0	20,3	8	30,0		11,5	
	56		84,5	84	34,8	12,0	45,3	14	8,2	32,0	25,0	2,8
2	16	C28B560	37,5	32	30,9	16,0	25,3	8	40,1		14,1	
	56		112,6	12	37,1	16,0	55,3	16	10,9	33,3	25,0	3,8
2,5	16	C29B560	46,8	40	38,9	20,0	32,3	14	50,1		17,9	
	56		140,8	140	44,4	20,0	60,3	20	13,6	40,0	30,0	4,4
3	16	C30B560	56,2	48	49,9	24,0	40,3	16	60,1		24,9	
	56		169,0	168	52,7	24,0	80,3	25	16,3	47,5	35,0	5,2
3,5	16	C35B560	65,6	56	52,0	25,0	25,5	20	73,0		25,5	
	56		197,1	196	55,1	25,0	80,3	25	19,9	49,1	35,0	6,0



Rapporto 1:4 / Ratio 1:4 / Untersetzung 1:4 / Rapport 1:4 / Relaciones 1:4

M	Z	cod.	D _e	D _p	H	F	d	D	V	L	Lm	S
1	15	C26B600	17,80	15,0	17,2	9,3	13,3	4	20,8		7,7	
	60		60,30	60,0	17,1	9,3	30,3	8	4,9	15,2	10,0	1,9
1,5	15	C27B600	26,70	22,5	23,0	11,0	20,3	8	34,0		11,7	
	60		90,40	90,0	34,0	11,0	50,3	16	8,0	31,2	25,0	2,8
2	15	C28B600	35,60	30,0	31,0	16,0	25,3	8	44,0		14,4	
	60		120,60	120,0	37,6	16,0	60,3	16	10,4	34,2	25,0	3,4
2,5	15	C29B600	44,50	37,5	38,1	19,0	32,3	14	55,9		18,4	
	60		150,70	150,0	44,8	19,0	60,3	20	13,2	40,0	30,0	4,8
3	15	C30B600	53,30	45,0	48,1	23,0	40,3	16	66,9		24,5	
	60		180,80	180,0	53,2	23,0	80,3	25	15,8	48,2	35,0	5,0
3,5	15	C35B600	62,20	52,5	52,1	26,0	45,3	20	78,9		25,1	
	60		211,00	210,0	60,4	26,0	90,3	30	18,6	54,4	40,0	6,0
4	15	C31B600	71,10	60,0	55,1	30,0	50,3	20	89,9		23,0	
	60		241,10	240,0	60,8	30,0	90,3	30	21,2	53,0	40,0	7,8
4,5	15	C45B600	79,97	67,5	57,0	32,0	52,3	20	102,9		23,0	
	60		271,24	270,0	62,0	32,0	90,3	30	24,3	53,5	40,0	8,5
5	15	C32B600	88,80	75,0	62,0	34,0	55,3	20	115,7		25,0	
	60		301,30	300,0	65,0	34,0	90,3	30	27,0	55,0	40,0	10,0





CATENE INDUSTRIALI

Industrial chain
Rollenketten
Chaine industrielle
Cadena industrial

Fig. 1

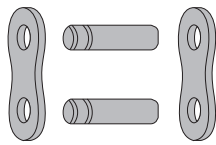


Fig. 2

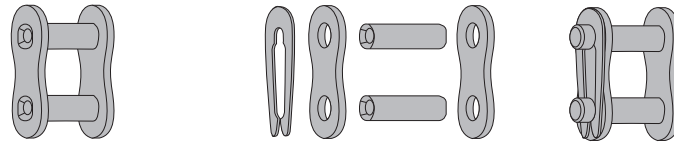


Fig. 3

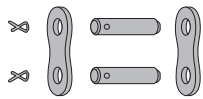


Fig. 4

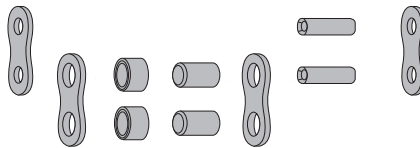
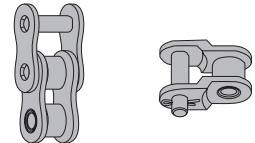


Fig. 5



NOTE TECNICHE

TUTTE LE NOSTRE CATENE
Standard Chain
SONO PRESTIRATE

I principali componenti di una catena di trasmissione a rulli, sono:

- Piastre laterali sagomate di larghezza interna (**W**)
- Perni porta rulli avente diametro (**d**)
- Rulli, che si accoppiano con l'ingranaggio, aventi diametro (**D**)
- La distanza dei perni ne determina il passo (**p**).

Gli accessori pertinenti alla catena sono le **maglie di giunzione**, le **false maglie** (a due o tre rulli); per rendere solidali detti particolari con la catena, sono necessari **le mollette** oppure, in alternativa, **le coppiglie**.

La **fig. 1** indica il tipico passo (**p**) che compone la catena; successivamente, nella **fig. 2** è illustrato il **giunto** di collegamento con bloccaggio a **molletta**, mentre nella **fig. 3** è riportato il giunto con bloccaggio a **coppiglia**.

Nella **fig. 4** è riportato lo schema dell'alternanza, in fase di montaggio, delle piastre laterali, **interne ed esterne**.

Infine, dalla **fig. 5** si deduce la differenza della **maglia falsa** a **tre rulli** e quella **tradizionale**.

Le catene normalmente fornite, sono identificate dalla normativa di progetto che le hanno ideate: la standardizzazione **Europea** richiama l'unificazione **ISO/R 606-1982 (DIN 8187)** mentre quella **Americana** richiama l'unificazione **ANSI (DIN 8188)**; quest'ultima standardizzazione ha considerato caratteristiche di progetto

TECHNICAL NOTES

ALL OUR ROLLERCHAINS
Standard Chain
ARE PRE-LOADED

The main components of a roller-type transmission chain are:

- Shaped side plates with internal width (**W**),
- Roller bearing pins with diameter (**d**),
- Rollers that couple with the gear wheel, with diameter (**D**),
- The distance of the pins determine their pitch (**p**).

The accessories belonging to the chain are connecting links, two or three roller-type offset links; to connect these parts to the chain, spring clips or alternatively cotters are required.

Fig. 1 shows the typical pitch (**p**) the chain consists of; then in **figure 2** the connecting links with the clip-type lock are shown while **fig. 3** shows the cotter-type connecting links.

Figure 4 shows external and internal side plate alternation during assembly.

Finally, the difference between the three-roller offset link and the traditional link can be seen in **fig. 5**.

The chains normally supplied are identified by the design standards used in their design; **European** standards refer to the **ISO/R 606-1982 (DIN 8187)** while **American** standards refer to **ANSI (DIN 8188)**; the latter standard has taken into consideration design characteristics that make them better able to withstand fatigue induced by breaking loads.

The chains are likely to deteriorate from their original condition due to wear or fatigue: in the first case the wear of the

TECHNISCHE ANGABEN

ALLE UNSERE ROLLENKETTEN
Standard Chain
SIND VORGERECKT

Die Hauptelemente einer Rollen-antriebskette sind:

- Seitenlaschen mit innerer Weite (**W**),
- Bolzen mit Durchmesser (**d**),
- Rollen der Kette, mit Durchmesser (**D**),
- Die Teilung = (**p**)

Weitere Teile der Kette sind die geraden Verschlussglieder und gekröpfte Verschlussglieder. Um diese Teile mit der Kette zu verbinden sind Klammern oder Splinten erforderlich.

Die **Abb. 1** zeigt die typische Teilung (**p**) einer Kette. In der **Abb. 2** ist das gerade Verschlussglied mit Federverschluss, und in **Abb. 3** die Splintverschlussglieder.

Die **Abb. 4** zeigt die Anordnung der inneren und äusseren Glieder.

Abschließend zeigt die **Abb. 5** den Unterschied zwischen gekröpfte Verschlussgliedern und den geraden Verschlussglieder. Die standard Ketten sind mit der ISO-Nummer gekennzeichnet (Zum Teil auch ohne Nummer vorhanden). Der **europäische** Standard bezieht sich auf **ISO/R 606-1982 (DIN 8187)**, während der **amerikanische** Standard sich auf **ANSI-Normen (DIN 8188)** bezieht. Letzteres hat, dank diversen Konstruktioneigenschaften oft eine höhere Bruchfestigkeit.

REMARQUES TECHNIQUES

TOUTES NOS CHAINES
Standard Chain
SONT PRE-ETIRÉES

Une chaîne de transmission à rouleaux se compose essentiellement de:

- plaques latérales profilées de largeur interne (**W**),
- pivots porte rouleaux, diamètre (**d**),
- rouleaux qui s'accouplent à l'engrenage, diamètre (**D**),
- La distance entre les pivots détermine le pas (**p**).

Les accessoires indispensables à la chaîne sont les attaches rapides et les faux maillons (à deux ou trois rouleaux); pour que ces parties soient solidaires avec la chaîne, on utilise des pince (s) ou, en alternative, des goupilles.

La **fig. 1** illustre le pas typique (**p**) de la chaîne; la **fig. 2** illustre l'attache rapide avec blocage à pince (s) et la **fig. 3** montre l'attache rapide avec blocage à goupille.

La **fig. 4** montre le schéma du montage en alternance des plaques latérales internes et externes.

La **fig. 5** montre la différence du faux maillon à trois rouleaux par rapport à la maille traditionnelle.

Normalement, les chaînes portent l'identification de la norme de référence pour leur fabrication: l'harmonisation **européenne** se conforme à la norme **ISO/R 606-1982 (DIN 8187)** alors que l'harmonisation **américaine** se conforme à la norme **ANSI (DIN 8188)**; cette dernière inclut des caractéristiques de résistance à la charge sous effort plus importantes.

NOTAS TÉCNICAS

TODA NUESTRA CADENA
Standard Chain
ESTA PREESTIRADA

Los principales componentes de una cadena de transmisión de rodillos, son:

- Placas laterales perfiladas con anchura interna (**W**),
- Pernos portarodillos con diámetro (**d**),
- Rodillos, que se acoplan con el engranaje, con diámetro (**D**),
- La distancia entre los pernos determina el paso (**p**).

Los accesorios de una cadena son los eslabones de unión y los falsos eslabones (de dos o tres rodillos); para unir dichas partes con la cadena se necesitan unas pinzas o, en alternativa, unos pasadores.

En la **fig. 1** se ilustra el típico paso (**p**) que compone la cadena. En la **fig. 2** se ilustra la junta de conexión con bloqueo mediante pinza y, en la **fig. 3**, en alternativa, con pasador.

En la **fig. 4** se ilustra el esquema de la alternancia, en fase de montaje, de las placas laterales, internas y externas.

Por último, en la **fig. 5**, se ilustra la diferencia entre el eslabón falso de tres rodillos y el tradicional.

Las cadenas suministradas normalmente están identificadas por la normativa de proyecto según la cual se han fabricado: la norma **Europea** remite a las normas **ISO/R 606-1982 (DIN 8187)** mientras que la norma **americana** remite a la norma **ANSI (DIN 8188)**; esta última norma tiene en cuenta unas características de proyecto por las cuales el producto resultante es mucho más resistente a la carga de rotura por fatiga.

che le rende maggiormente resistenti al carico di rottura a **fatica**.

Le catene sono soggette al decadimento, delle caratteristiche originarie, per **usura** o **fatica**: nel primo caso si determina un'eccessiva usura del contatto tra perno e rullo che comporta un'eccessivo allungamento del passo originario con conseguente possibilità di **salto dente**; la rottura a fatica avviene quando il valore reale di lavoro supera quello determinato in fase progettuale ed indicato nella tabella delle caratteristiche tecniche (N). Naturalmente, in questo caso, vincolante è il tipo di moto a cui vanno soggette le catene, ovvero, un carico continuo è meno oneroso di uno alternato a continui sovraccarichi (leggasi coppie di spunto iniziali, inerzie periodiche, ecc.).

Le forniture di catena vengono effettuate, normalmente, e nei passi più ricorrenti, in rotoli da **Mt. 5**; a richiesta del cliente possono essere fornite anche a spezzoni predeterminati. **Fare molta attenzione**, in questo caso, **alle note sottoriportate**.

contact point between pin and roller leads to an excessive lengthening of the original pitch with a consequent possibility of teeth being missed; breakage due to fatigue occurs when the real amount of work exceeds what was established at the design stage and shown on the table of technical characteristics (N). Naturally, in this case, the type of motion the chains are subjected to is binding, i.e. a continuous load is less of a burden than alternation with continuous overloads, (taken as initial take off loads, periodical inertia etc.).

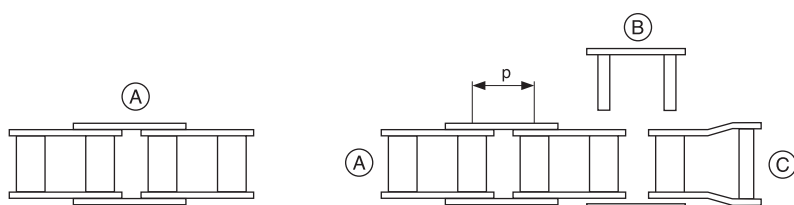
Chains are usually supplied in the most commonly requested pitches, in **5m** rolls; if so requested by the customer they can also be supplied to pre-established lengths. In such a case, pay close attention to the notes below.

Tritt ein übermäßiger Verschleiß an der Kontaktstelle zwischen Stift und Rolle ein, führt dies zu einer übermäßigen Verlängerung der ursprünglichen Teilung und zu einem möglichen Zahnüberspringen. Der Bruch der Kette tritt dann ein, wenn die tatsächliche Zugkraft (N) über der in der Tabelle der technischen Eigenschaften angegebenen Bruchkraft (N) liegt. Selbstverständlich ist dabei die Betriebsart der Ketten ausschlaggebend, d.h. der Dauerbetrieb ist weniger belastend als ein abwechselnder Betrieb mit übermäßigen Lasten (siehe dazu Anlaufmomente, periodische Trägheitsmomente usw.). Die Ketten werden normalerweise bei den gängigsten Teilungen in Rollen zu **5m** geliefert. Auf Kundenwunsch können auch vorbestimmte Längen geliefert werden. Beachten Sie in diesem Fall die nachfolgenden Anmerkungen.

Les caractéristiques de base des chaînes ont tendance à décliner sous l'effet de l'usure et de l'effort: dans le premier cas, l'usure du contact entre pivot et rouleau fait augmenter excessivement le pas d'origine ce qui risque de faire sauter le dent; la chaîne peut se casser lorsqu'elle doit fournir un effort supérieur à celui prévu au moment de la fabrication (voir tableau des valeurs de charges N). Dans ce cas, le type de mouvement est déterminant c'est-à-dire que la chaîne supportera mieux une charge continue plutôt qu'un mouvement alternant surcharges et charges plus légères (en d'autres termes couples de démarrage, inerties périodiques, etc.).

Les chaînes sont généralement fournies avec les pas les plus utilisés, en rouleaux de **5 m**; sur demande, nous livrons également des tronçons à mesure prédéterminée. Dans ce cas, lisez attentivement les remarques ci-dessous.

Las cadenas están sujetas a la pérdida de las características originales, por desgaste o por fatiga: en el primer caso, se provoca un excesivo desgaste del contacto entre el perno y el rodillo que, a su vez, comporta un excesivo alargamiento del paso original con la consiguiente posibilidad de que salte un diente; la rotura por fatiga se produce cuando el valor real de trabajo supera el determinado en el proyecto e indicado en la tabla de las características técnicas (N). Naturalmente, en este caso, es determinante el tipo de movimiento al cual se someten las cadenas ya que una carga continua es menos fatigosa que una carga alterna con sobrecargas constantes (es decir, con pares de arranque iniciales, inercias periódicas, etc.) El suministro de cadenas se efectúa, normalmente, con los pasos más frecuentes, en rollos de **5 m**; a pedido, se pueden suministrar a trozos predeterminados. Prestar mucha atención, en dicho caso, a las siguientes notas.



(A) = Spezzone catena / Chain length / Kettenlänge
 Tronçon de chaîne / Trozo de cadena

(B) = Giunto / Connecting link / Gerades Verschlussglied /
 Attache rapide / Junta

(C) = Falsa maglia / Offset link / Gekröpftes Verschlussglied /
 Faux maillon / Falso eslabón

DETERMINAZIONE DEGLI SPEZZONI DI CATENA (A RICHIESTA)

SPEZZONE: Il numero dei passi (p) è sempre dispari

GIUNTO: Il giunto serve di collegamento e per chiudere ad anello lo spezzone di catena; in questo caso il numero dei passi (p) diventa pari. Inserendo anche la falsa maglia i passi (p) ritornano dispari

FALSA: Inserendola nello spezzone di catena originario, i passi (p) diventano pari, ma lo spezzone non si può chiudere ad anello

N.B. - Se serve uno spezzone di catena a passi pari e chiusa ad anello (SENZA GIUNTO), occorre precisare: N° XXX passi, chiusa ad anello con «maglia ribadita»

ESTABLISHMENT OF CHAIN LENGTH (ON REQUEST)

LENGTH - The number of pitches is always odd.

CONNECTING LINK - The connecting link is used to connect and close the chain length into a ring: in this case, the number of pitches (p) becomes even. By inserting an offset link the number of pitches (p) becomes odd again.

OFFSET LINK - When it is inserted in the original length of chain, the number of pitches (p) becomes odd but the chain cannot close into a ring.

N.B. If a chain length with an even number of pitches that closes into a ring is required, it is necessary to specify: No. XXX pitches, closed into a ring with "riveted link".

BESTIMMUNG DER KETTENLÄNGEN (AUF ANFRAGE)

Kettenlänge: Teilungszahlen (p) - muß immer ungerade sein. Gerades Verschlussglied das gerade Verschlussglied dient zum Zusammenfügen oder zum Ringschluß einer Kette. In diesem Fall muß die Teilungszahl (p) gerade sein. Beim Einfügen eines gekröpftes Verschlussgliedes wird die Teilungszahl (p) wieder ungerade. Gekröpftes Verschlussglied - beim Einfügen in die ursprüngliche Kette wird die Teilungszahl gerade, wobei die Kette nicht als Ring zusammengefügt werden kann.

Hinweis: Sollte eine Kette mit gerader Teilungszahl und Ringverschluß erforderlich sein (ohne Verschlussglied müssen folgende Angaben geliefert werden: xxx Teilungen, Ringverschluß mit "verstärktem Kettenglied".

CALCUL DES TRONÇONS DE CHAÎNE (SUR DEMANDE)

TRONÇON - le nombre de pas (p) est toujours impair.

ATTACHE RAPIDE - l'attache rapide permet de relier et de fermer le tronçon de chaîne par un anneau; dans ce cas, le nombre des pas (p) devient pair. En insérant le faux maillon, le nombre des pas (p) redevient impair.

FAUX MAILLON - en insérant le faux maillon dans le tronçon de chaîne d'origine, le nombre des pas (p) devient impair mais le tronçon ne peut pas être fermé avec un anneau.

N.B.: En cas de nécessité d'un tronçon de chaîne à pas pairs et fermé avec un anneau, précisez: n° XXX pas, chaîne fermée par un anneau avec "maille rivée".

DETERMINACIÓN DE LOS TROZOS DE CADENA (A PEDIDO)

TROZO - el número de los pasos (p) siempre es impar

JUNTA - la junta sirve para unir y cerrar en anillo el trozo de cadena; en este caso, el número de los pasos (p) será par. Si se pone el falso eslabón, los pasos vuelven a ser impares.

FALSO ESLABÓN - si se introduce en el trozo de cadena original, los pasos (p) vuelven a ser impares, pero el trozo no se puede cerrar en anillo.

N.B.: si se necesita un trozo de cadena con pasos pares y cierre con anillo, hay que precisar: N° XXX pasos, cierre de anillo con "eslabón remachado".

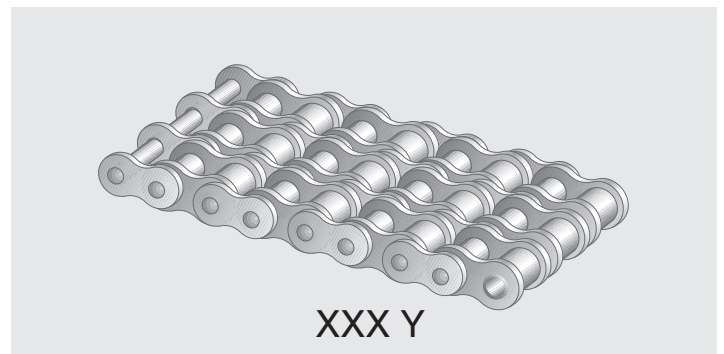
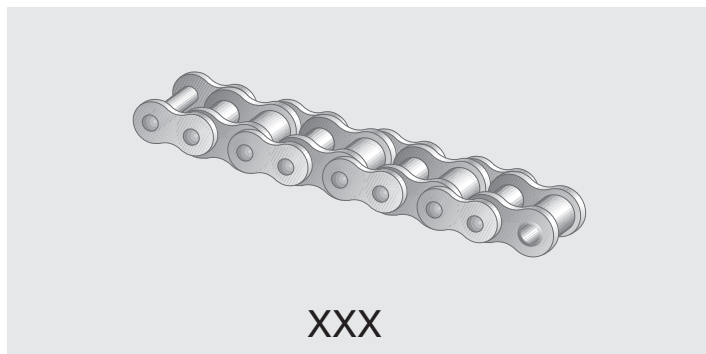
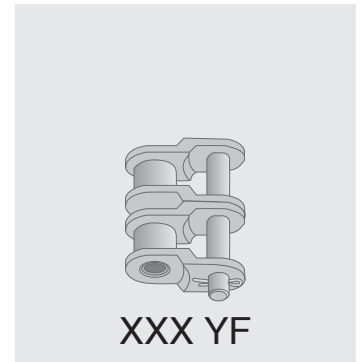
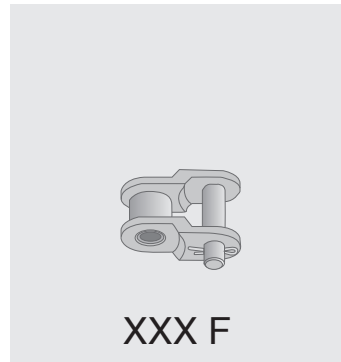
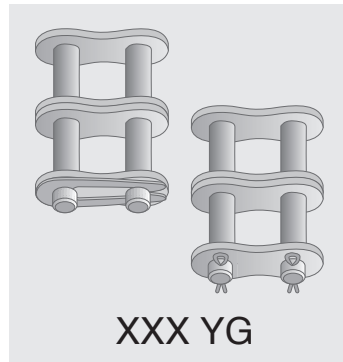
Nostro codice

Our code

Unser Code

Notre code

Nuestro código



Confezioni per particolare (n° pezzi)

Packages per type / Packung pro Einzelteil / Emballage des différents elements / Envases por pieza

Tipo	Part.	Catena	Giunto S.	Giunto D.	Giunto T.	Falsa S.	Falsa D.	Falsa T.
	06B-12B	5 m	25	25	25	25	25	25
16B-32B	5 m	10	10	10	10	10	10	10

ESEMPIO PER LA DETERMINAZIONE DI UNA TRASMISSIONE A CATENA

PREMESSA:

1) Determinazione del rapporto di trasmissione

Il rapporto di trasmissione, (t) si ottiene dal quoziente tra la ruota condotta Z2 e la ruota conduttrice Z1.
 $t = Z2/Z1$

2) Coefficienti di correzione
 Determinata la trasmissione, sarà utile parametrarla con i coefficienti C1 identificati tramite la tabella 1 (i dettagli alle tabelle 2-3-4).

Coefficiente C1 è determinato dal tipo di carico a cui è soggetta la macchina, in funzione del lavoro che deve eseguire e dal tipo o quantità di inserimenti ciclici della parte conduttrice.

EXAMPLE FOR DETERMINATION OF A CHAIN TRANSMISSION

INTRODUCTION:

1) Determining transmission ratio

The transmission ratio (t) is obtained from the quotient between the driven wheel Z2 and the driving wheel Z1.
 $t = Z2/Z1$

2) Correction coefficients
 Once the transmission has been determined, it will be useful to make it a parameter with coefficients C1 and C2 identified by means of table 1 (details in tables 2 and 3).

C1 coefficient: This is determined by the type of load the machine is subjected to depending on the work that must be performed and the type and quantity of cyclical inputs by the driving wheel.

BEISPIEL FÜR DIE BESTIMMUNG EINES KETTENANTRIEBS

VORAUSSETZUNG:

1) Bestimmung des Übersetzungsverhältnisses

Das Übersetzungsverhältnis (t) errechnet sich aus dem Quotienten zwischen dem getriebenen Rad (Z2) und dem antreibenden Rad (Z1). $t = Z2/Z1$

2) Ausgleichkoeffizient
 Nach Festlegung des Übersetzungsverhältnisses sollte dieses mit den Koeffizienten C1 und C2 parametrisiert werden, die in Tabelle 1 aufgeführt sind (Details siehe Tabellen 2 und 3).

Koeffizient C1: Diese ist abhängig von der Belastung der Maschine je nach Art der auszuführenden Arbeit und Art oder Zahl der zyklischen Zuschaltungen der Antriebseinheit.

EXEMPLE POUR LA DÉFINITION D'UNE TRANSMISSION À CHAÎNE

PRELIMINAIRES:

1) Définition du rapport de transmission

Le rapport de transmission (t) s'obtient à partir du quotient entre la roue menée Z2 et la roue menante Z1.
 $t = Z2/Z1$

2) Coefficient de correction
 Après avoir déterminé la transmission, paramétrez-la par rapport aux coefficients C1 et C2 que vous trouverez dans le tableau 1 (détails aux tableaux 2-3).

Coefficient C1: Il est déterminé par le type de charge que doit supporter la machine en fonction du travail qu'elle doit effectuer et du type ou de la quantité d'actionnements cycliques de l'élément menant.

EJEMPLO DE DETERMINACIÓN DE UNA TRANSMISIÓN DE CADENA

PREMISA:

1) Determinación de la relación de transmisión

La relación de transmisión (t) se obtiene mediante el cociente entre la rueda conducida Z2 y la rueda conductora Z1. $t = Z2/Z1$

2) Coeficientes de corrección
 Determinada la transmisión, es útil determinar los parámetros con los coeficientes C1 y C2 identificados mediante la tabla 1 (véanse los detalles en las tablas 2 y 3).

Coefficiente C1: Está determinado por el tipo de carga al cual está sujeto la máquina en función del trabajo que ha de efectuar y del tipo o cantidad de activaciones cíclicas de la parte conductora.

Tab. 1

	Parte conduttrice / Driving part / Antriebseinheit / Element menant / Parte conductora		
Tipo di lavoro / Type of work Art des Arbeitsgangs Type de travail / Tipo de trabajo	Ciclo dolce Gentle cycle Weicher Ablauf Cycle léger Ciclo débil	Ciclo alternato leggero Light alternate cycle Leichter Wechselablauf Cycle alterné léger Ciclo alterno ligero	Ciclo alternato medio Medium alternate cycle Mittlerer Wechselablauf Cycle alterné moyen Ciclo Alterno medio
Carico costante / Constant load Konstante Belastung Charge constante / Carga constante	1,0	1,1	1,3
Carico discontinuo Discontinuous load / Ungleichmäßige Belastung / Charge discontinue Carga discontinua	1,4	1,5	1,7
Carico a strappi Jerking load / Stoßweise Belastung Charge à-coups / Carga a tirones	1,8	1,9	2

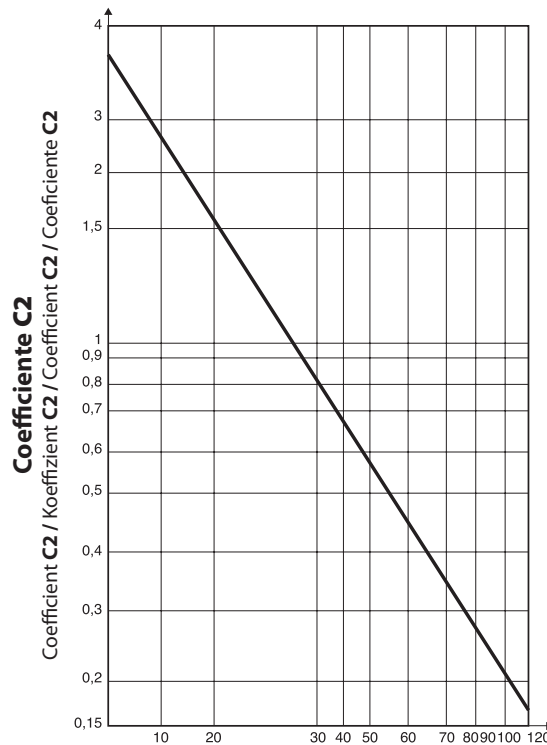
Tab. 2

Ciclo / Cycle / Zyklus / Cycle / Ciclo	Parte conduttrice / Driving part / Antriebseinheit / Element menant / Parte conductora
Dolce Gentle / Weich Léger / Débil	Motore elettrico - motore endotermico - motore idraulico / Electric motor - endothermic motor - hydraulic motor Elektrischer Motor - endothermischer Motor, hydraulischer Motor / Moteur électrique - Moteur thermique - Moteur hydraulique / Motor eléctrico - motor endotérmico - motor hidráulico
Alternato leggero Light alternate / Leichter Wechsel Alterné léger / Alterno ligero	Motore a combustione interna ed accoppiamento meccanico / Internal combustion motor and mechanical coupling Verbrennungsmotor und mechanische Kopplung / Moteur à combustion interne et accouplement mécanique Motores de combustión interna y acoplamiento mecánico
Alternato medio Medium alternate / Mittlerer Wechsel Alterné moyen / Alterno medio	Motori a combustione interna con pochi cilindri ed accoppiamento meccanico Internal combustion motor with few cylinders and mechanical coupling Verbrennungsmotor mit wenigen Zylindern und mechanische Kopplung Moteur à combustion interne avec peu de cylindres et accouplement mécanique Motores de combustión interna con pocos cilindros y acoplamiento mecánico

Tab. 3

Tipo di lavoro Type of work / Art des Arbeitsgangs Type de travail / Tipo de trabajo	Tipo di macchina condotta / Driven part / Art der angetriebenen Maschine Type de machine mène / Tipo de máquina conducida
Carico costante / Constant load Konstante Belastung Charge constante / Carga constante	Pompe centrifughe - Trasportatori ad alimentazione costante - Calandre - Ventilatori - Essiccatoi - Agitatori di materiali a bassa densità / Centrifuge pumps - Constant feed transporters - Calenders - Fans - Dryers - Low-density material mixers / Zentrifugalpumpen - Stetigförderer - Kalander - Lüfter - Trockner - Rührwerke für dünnflüssige Materialien / Pompes centrifuges / Transporteurs à alimentation constante - Calandres - Ventilateurs - Dessiccateurs - Agitateurs de matériaux basse densité / Bombas centrífugas - transportadores con alimentación constante - calandrias - ventiladores - secadores - agitadores de materiales de baja densidad
Carico discontinuo Discontinuous load / Ungleichmäßige Belastung / Charge discontinue Carga discontinua	Compressori - Macchine per mescole - Trasportatori ad alimentazione non uniforme - Agitatori e miscelatori di solidi o ad alta densità / Compressors - Mixing machines - Non-uniform feed transporters - Stirrers and mixers of solid or high-density materials / Kompressoren Mischmaschinen - Unstetigförderer - Rühr- und Mischwerke für Feststoffe oder dickflüssige Stoffe / Compresseurs - Malaxeurs - Transporteurs à alimentation non uniforme - Agitateurs et mélangeurs de matériaux solides ou haute densité / Compresores - máquinas para mezclas - transportadores con alimentación no uniforme - agitadores y mezcladores de sólidos o materiales de alta densidad
Carico a strappi Jerking load / Stoßweise Belastung Charge à-coups / Carga a tirones	Molini - Macchine lavorazione gomma - Presse - Punzonatrici - Macchine lavorazione terra - Compressori monocilindrici / Mills - Rubber processing machines - Presses - Punches - Earth processing machines - Monocylindrical compressors / Mahlwerke - Gummiverrbeitungsmaschinen - Pressen - Stempelmaschinen - Erdbewegungsmaschinen - Einzylinderkompressoren / Moulins - Machines pour usinage du caoutchouc - Presses - Poinçonneuses - Machines de terrassement - Compresseurs monocylindre / Molinos - máquina elaboración de gomas - prensas - punzonadoras - máquinas movimiento tierra - compresores monocilindros

Tab. 4



N° denti pignone conduttore
 Driving Sprocket's teeth number / Zähnezahl des Antriebsritzels
 Nbre Dents du pignon menant / N° dientes de piñon conductor

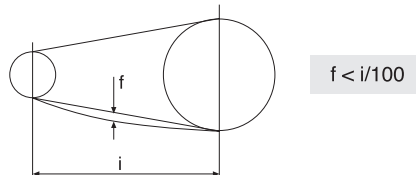
Criteri di progettazione di una trasmissione a catena

Design criteria for a transmission chain

Konstruktionskriterien eines Kettenantriebs

Criteres de conception d'une transmission a chaîne

Criterios de los proyectos de una transmisión de cadena



1) L'interasse tra ruota condotta e conduttrice, deve permettere alla catena di avvolgere la ruota conduttrice, almeno per un arco di cerchio di 120°.

2) Una tensione appropriata della catena è alla base di una buona trasmissione; a tal scopo occorre provvedere con galoppini dentati o altri mezzi normalmente in commercio (ciò quando non è possibile provvedere alla regolazione dell'interasse).

La pratica porta a considerare che la freccia di flessione non debba essere superiore all'1% della dimensione dell'interasse (la quota f è da rilevarsi a metà di quest'ultimo).

3) Una buona lubrificazione, oltre a determinare il corretto ottenimento delle prestazioni fisiche, determina un valido deterrente alla normale usura della catena.

1) The centre-to-centre distance between the driving and driven wheels must allow the chain to wind around the driving wheel for a circle arc of at least of 120°.

2) Appropriate chain tension underlies good transmission; to this end it is necessary to use idler sprockets or other means normally found on the market (this is when it is not possible to regulate the centre-to-centre distance).

3) As well as ensuring proper performance, correct lubrication prevents chain wear.

1) Der Achsabstand zwischen angetriebenem und antreibendem Rad muß der Kette genügend Raum belassen, damit diese das Antriebsrad mindestens im Winkel von 120° umschließen kann.

2) Eine gute Antriebsleistung hängt vorwiegend von einer geeigneten Kettenspannung ab. Dazu sind Kettenspannräder oder sonstige handelsübliche Elemente einzusetzen (falls eine Verstellung des Achsabstands nicht möglich ist). Die Praxis zeigt, dass der Durchhang der Kette nicht über 1% des Achsabstands liegen sollte (das Maß f ist in der Mitte zu messen).

3) Eine gute Schmierung trägt nicht nur zur Erzielung der gewünschten Leistungen bei, sondern verzögert auch den normalen Verschleiß der Kette.

1) L'entraxe entre roue menée et roue menante doit permettre à la chaîne d'entourer la roue menante au moins sur un arc de cercle de 120°.

2) Pour obtenir une bonne transmission, la chaîne doit être tendue correctement; pour ce faire, utilisez des pignons tendeurs ou tout autre moyen disponible dans le commerce (lorsqu'il s'avère impossible de régler l'entraxe). Dans la pratique, on considère que la flèche de flexion ne dépasse pas de plus d'1% la dimension de l'entraxe (la cote f doit être mesurée au milieu de l'entraxe).

3) Lubrifiez correctement la chaîne pour en obtenir un rendement optimal mais aussi pour éviter qu'elle ne s'use rapidement.

1) La distancia entre la rueda conducida y la conductora ha de permitir que la cadena enrolle la rueda conductora, al menos, por un arco de círculo de 120°.

2) Una tensión apropiada de la cadena es la base para una buena transmisión; para ello, hay que utilizar poleas directrices dentadas u otros medios normalmente en comercio (esto cuando no sea posible regular la distancia). Fruto de la experiencia se considera que la flecha de flexión no tiene que ser superior al 1% de la dimensión de la distancia (la cota f se tiene que medir en la mitad de éste último).

3) Una buena lubricación, además de determinar las correctas prestaciones físicas, atenúa el desgaste normal de la cadena.

Parametri da tener presente sono i seguenti: *Parameters to be remembered are the following:* Dabei sind folgende Parameter zu berücksichtigen: *Paramètres de référence:* Parámetros que hay que tener en consideración:

	Parte conduttrice / Driving part / Antriebseinheit / Element menant / Parte conductora	
Ambiente freddo / Cold environment Kalte Umgebung / Climat froid Ambiente frío	-5°C	20 SAE
Ambiente normale / Normal environment Normale Umgebung / Climat normal Ambiente normal	+5 ÷ +25°C	30 SAE
Ambiente caldo / Warm environment Warme Umgebung / Climat chaud Ambiente caluroso	+25 ÷ +45°C	40 SAE
Ambiente torrido / Hot environment Heiße Umgebung / Climat torride Ambiente muy caluroso	+45 ÷ +70°C	50 SAE
Altissime temperature / Very high temperatures Hochtemperaturen / Températures très élevées Temperaturas muy altas	Consultare specifiche per grassi adatti a forni Consult the specifications of greases suitable for ovens/furnaces Siehe Spezifikationen der für Öfen geeigneten Fette Consulter les caractéristiques pour les graisses allant au four Consultar indicaciones para grasas adecuadas a los altos hornos	

La velocità e le dimensioni della catena, sono determinanti per il tipo di lubrificazione. *The speed and dimensions of the chain are what dictate the type of lubrication.* Für die Schmierung sind die Geschwindigkeit und die Größe der Kette ausschlaggebend. *La vitesse et les dimensions de la chaîne sont déterminantes pour le type de lubrification.* La velocidad y las dimensiones de la cadena son determinantes para el tipo de lubricación.

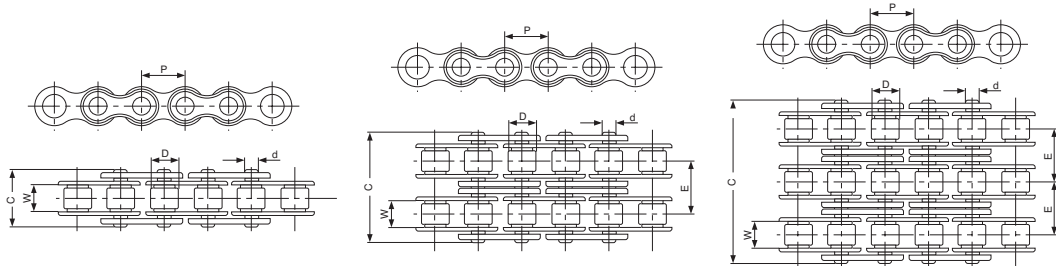
Esempio catena Chain example / Beispiel Kette Exemple chaîne / Ejemplo cadena	Velocità fino Speed up to / Geschwindigkeit bis Vitesse jusqu'à / Velocidad hasta	Sistema System / System Système / Sistema
3/8"	1Mt/sec	manuale / manual / Handgemacht / manuel / manual
1"	1Mt/sec	a goccia / drop type / tropfenweise / goutte à goutte / goteo
3/8"	2Mt/sec	a goccia / drop type / tropfenweise / goutte à goutte / goteo
1"	2Mt/sec	a bagno d'olio / oil bath / Ölbad / à bain d'huile / baño de aceite
3/8"	10Mt/sec	lubrificazione forzata / forced lubrication / Druckschmierung lubrification forcée / lubricación forzada
1"	6Mt/sec	lubrificazione forzata / forced lubrication / Druckschmierung lubrification forcée / lubricación forzada

4) Determinazione della lunghezza della catena (teorico): **4) Determination of the chain length (theoretical):** **4) Bestimmung der Kettenlänge (theoretisch):** **4) Détermination de la longueur de la chaîne (théorique):** **4) Determinación de la longitud de la cadena (teórica):**

$$S_v = 2 \frac{l}{p} + \left(\frac{Z_1 + Z_2}{2} \right) + \left[\left(\frac{Z_2 - Z_1}{2\pi} \right)^2 \times \frac{p}{l} \right]$$

Sv = lunghezza catena	Sv = chain length	Sv = Kettenlänge	Sv = longueur chaîne	Sv = longitud cadena
l = Interasse	l = centre-to-centre distance	l = Achsabstand	l = entraxe	l = distancia entre ejes
Z1 = denti ruota conduttrice	Z1 = Driving wheel teeth	Z1 = Zähne des Antriebsrads	Z1 = dents de la roue menante	Z1 = dientes de la rueda conductora
Z2 = denti ruota condotta	Z2 = Driven wheel teeth	Z2 = Zähne des angetriebenen Rads	Z2 = dents de la roue menée	Z2 = dientes de la rueda conducida
p = passo	p = pitch	p = Teilung	p = pas	p = paso

**Catena a rulli - serie europea ISO/R 606 DIN 8187 / Roller chain - European series ISO/R 606 DIN 8187
Rollenkette - europäische Serie ISO/R 606 DIN 8187 / Chaîne a rouleaux - série européenne ISO/R 606 DIN 8187
Cadena de rodillos - serie europea ISO/R 606 DIN 8187**



Catena semplice

Simplex chain

Einfach Kette

Chaîne simple

Cadena simple

Nostro codice Our code Unser Code Notre code Nuestro código	Codice ISO ISO code ISO Code Code ISO Código ISO	Designazione Designation Benennung Désignation Denominación	Dimensioni / Dimentions Abmessungen / Dimensions Dimensiones					Peso al metro Weight per meter Gewicht pro Meter Poids par mètre Peso por metro Kg/m	Carico di rottura minimo Minimum breaking load Mindestbruchkraft Charge de rupture minimale Carga de rotura minima N	Carico di rottura medio Average breaking load Durchschnittliche Bruchkraft Charge de rupture moyenne Carga de rotura media N
			P mm	W mm	D mm	d mm	C mm			
04B1	04 B1	6 x 2,8 mm	6,000	2,80	4,00	1,85	7,60	0,11	3000	3200
05B1	05 B1	8 x 3 mm	8,000	3,00	5,00	2,31	7,90	0,20	5000	5900
06B1	06 B1	3/8" x 7/32"	9,525	5,72	6,35	3,28	13,15	0,41	9000	10400
081B1	081 - 1	1/2" x 1/8"	12,700	3,30	7,75	3,65	9,30	0,30	8036	8200
083B1	083 - 1	1/2" x 3/16"	12,700	4,88	7,75	4,06	12,9	0,46	11600	12500
085B1	085 - 1	1/2" X3/16"	12,700	6,35	7,75	3,58	13,78	0,42	6600	6700
08B1	08 B1	1/2" x 5/16"	12,700	7,75	8,51	4,45	16,70	0,69	18000	19400
10B1	10 B1	5/8"	15,875	9,65	10,16	5,08	19,50	0,93	22400	27500
12B1	12 B1	3/4"	19,050	11,68	12,07	5,72	22,50	1,15	29000	32200
16B1	16 B1	1"	25,400	17,02	15,88	8,28	36,10	2,71	60000	72800
20B1	20 B1	1" 1/4	31,750	19,56	19,05	10,19	41,30	3,70	95000	106700
24B1	24 B1	1" 1/2	38,100	25,40	25,40	14,63	53,40	7,10	160000	178000
28B1	28 B1	1" 3/4	44,450	30,99	27,94	15,90	65,10	8,50	200000	222000
32B1	32 B1	2"	50,800	30,99	29,21	17,81	66,00	10,25	250000	277500

Catena doppia

Duplex chain

Zweifach Kette

Chaîne double

Cadena doble

Nostro codice Our code Unser Code Notre code Nuestro código	Codice ISO ISO code ISO Code Code ISO Código ISO	Designazione Designation Benennung Désignation Denominación	Dimensioni / Dimentions Abmessungen / Dimensions Dimensiones						Peso al metro Weight per meter Gewicht pro Meter Poids par mètre Peso por metro Kg/m	Carico di rottura minimo Minimum breaking load Mindestbruchkraft Charge de rupture minimale Carga de rotura minima N	Carico di rottura medio Average breaking load Durchschnittliche Bruchkraft Charge de rupture moyenne Carga de rotura media N
			P mm	W mm	D mm	d mm	E mm	C mm			
05B2	05 B2	8 x 3 mm	8,000	3,00	5,00	2,31	5,64	19,75	0,33	7800	10200
06B2	06 B2	3/8" x 7/32"	9,525	5,72	6,35	3,28	10,24	23,40	0,77	16900	18700
08B2	08 B2	1/2" x 5/16"	12,700	7,75	8,51	4,45	13,92	31,20	1,34	32000	38700
10B2	10 B2	5/8"	15,875	9,65	10,16	5,08	16,59	36,10	1,84	44500	56200
12B2	12 B2	3/4"	19,050	11,68	12,07	5,72	19,46	42,00	2,31	57800	66100
16B2	16 B2	1"	25,400	17,02	15,88	8,28	31,88	68,00	5,42	106000	133000
20B2	20 B2	1" 1/4	31,750	19,56	19,05	10,19	36,45	77,80	7,20	170000	211200
24B2	24 B2	1" 1/2	38,100	25,40	25,40	14,63	48,36	101,70	13,40	280000	319200
28B2	28 B2	1" 3/4	44,450	30,99	27,94	15,90	59,56	124,60	16,60	360000	406800
32B2	32 B2	2"	50,800	30,99	29,21	17,81	58,55	124,60	21,00	450000	508500

Catena tripla

Triplex chain

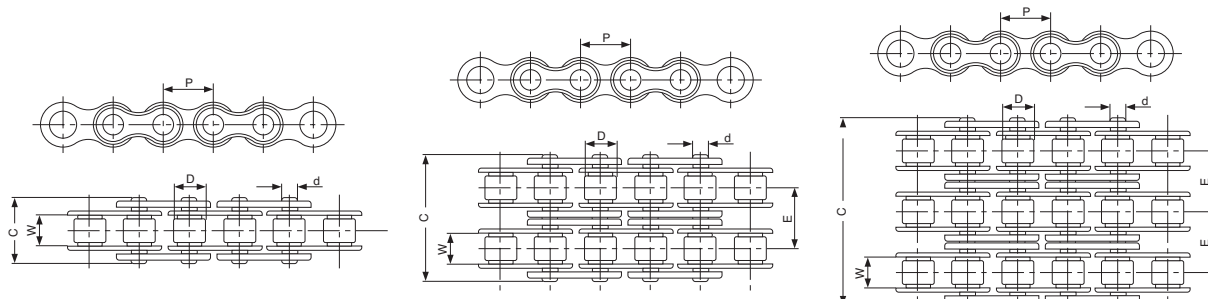
Dreifach Kette

Chaîne triple

Cadena tripla

Nostro codice Our code Unser Code Notre code Nuestro código	Codice ISO ISO code ISO Code Code ISO Código ISO	Designazione Designation Benennung Désignation Denominación	Dimensioni / Dimentions Abmessungen / Dimensions Dimensiones						Peso al metro Weight per meter Gewicht pro Meter Poids par mètre Peso por metro Kg/m	Carico di rottura minimo Minimum breaking load Mindestbruchkraft Charge de rupture minimale Carga de rotura minima N	Carico di rottura medio Average breaking load Durchschnittliche Bruchkraft Charge de rupture moyenne Carga de rotura media N
			P mm	W mm	D mm	d mm	E mm	C mm			
05B3	05 B3	8 x 3 mm	8,000	3,00	5,00	2,31	5,64	19,40	0,48	11100	13800
06B3	06 B3	3/8" x 7/32"	9,525	5,72	6,35	3,28	10,24	33,50	1,16	24900	30100
08B3	08 B3	1/2" x 5/16"	12,700	7,75	8,51	4,45	13,92	45,10	2,03	47500	57800
10B3	10 B3	5/8"	15,875	9,65	10,16	5,08	16,59	52,70	2,77	66700	84500
12B3	12 B3	3/4"	19,050	11,68	12,07	5,72	19,46	61,50	3,46	86700	101800
16B3	16 B3	1"	25,400	17,02	15,88	8,28	31,88	99,80	8,13	160000	203700
20B3	20 B3	1" 1/4	31,750	19,56	19,05	10,19	36,45	114,20	10,82	250000	290000
24B3	24 B3	1" 1/2	38,100	25,40	25,40	14,63	48,36	150,10	20,10	425000	493000
28B3	28 B3	1" 3/4	44,450	30,99	27,94	15,90	59,56	184,20	24,92	530000	609500
32B3	32 B3	2"	50,800	30,99	29,21	17,81	58,55	183,10	31,56	670000	770500

Catena a rulli - serie americana ASA ANSI B 29,1 ISO/R 606 DIN8188
Roller chain - American series ASA ANSI B 29,1 ISO/R 606 DIN8188
Rollenkette - amerikanische Serie ASA ANSI B 29,1 ISO/R 606 DIN8188
Chaîne a rouleaux - série américaine ASA ANSI B 29,1 ISO/R 606 DIN8188
Cadena de rodillos - serie americana ASA ANSI B 29,1 ISO/R 606 DIN8188

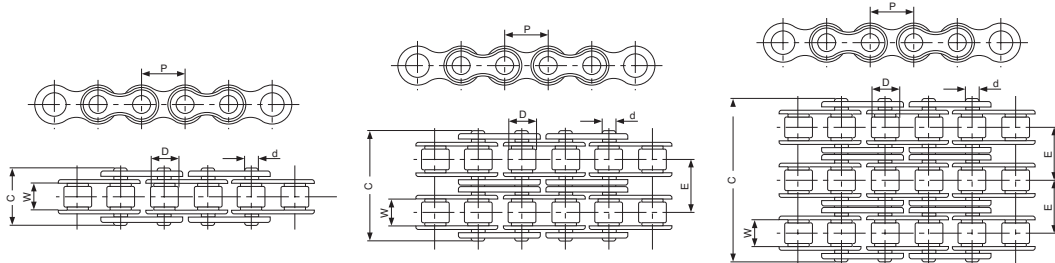


Catena semplice		Simplex chain		Einfach Kette		Chaîne simple		Cadena simple		
Nostro codice Our code Unser Code Notre code Nuestro código	Codice ASA "ANSI" ASA "ANSI" code Code ASA "ANSI" Code ASA "ANSI" Código ASA "ANSI"	Designazione Designation Benennung Désignation Denominación	Dimensioni / Dimentions Abmessungen / Dimensions Dimensiones					Peso al metro Weight per meter Gewicht pro Meter Poids par mètre Peso por metro	Carico di rottura minimo Minimum breaking load Mindestbruchkraft Charge de rupture minimale Carga de rotura minima	Carico di rottura medio Average breaking load Durchschnittliche Bruchkraft Charge de rupture moyenne Carga de rotura media
			P mm	W mm	D mm	d mm	C mm			
25A1	25	1/4"	6,350	3,18	3,30	2,31	7,90	0,15	3500	4600
06A1	35	3/8"	9,525	4,77	5,08	3,58	12,30	0,33	7900	10800
08A1	40	1/2"	12,700	7,85	7,94	3,96	16,60	0,62	14100	17500
10A1	50	5/8"	15,875	9,40	10,16	5,08	20,70	1,02	22200	29400
12A1	60	3/4"	19,050	12,57	11,91	5,94	25,90	1,50	31800	41500
16A1	80	1"	25,400	15,75	15,88	7,92	32,70	2,60	56700	69400
20A1	100	1 1/4"	31,750	18,90	19,05	9,53	40,40	3,91	88500	109200
24A1	120	1 1/2"	38,100	25,22	22,22	11,10	50,30	5,62	127000	156300
28A1	140	1 3/4"	44,450	25,22	25,40	12,70	54,40	7,50	172400	212000
32A1	160	2"	50,800	31,55	28,58	14,27	64,80	10,10	226800	278900

Catena doppia		Duplex chain		Zweifach Kette		Chaîne double		Cadena doble			
Nostro codice Our code Unser Code Notre code Nuestro código	Codice ASA "ANSI" ASA "ANSI" code Code ASA "ANSI" Code ASA "ANSI" Código ASA "ANSI"	Designazione Designation Benennung Désignation Denominación	Dimensioni / Dimentions Abmessungen / Dimensions Dimensiones						Peso al metro Weight per meter Gewicht pro Meter Poids par mètre Peso por metro	Carico di rottura minimo Minimum breaking load Mindestbruchkraft Charge de rupture minimale Carga de rotura minima	Carico di rottura medio Average breaking load Durchschnittliche Bruchkraft Charge de rupture moyenne Carga de rotura media
			P mm	W mm	D mm	d mm	E mm	C mm			
06A2	35-2	3/8"	9,525	4,77	5,08	3,58	10,13	22,20	0,63	15800	19700
08A2	40-2	1/2"	12,700	7,85	7,94	3,96	14,38	31,00	1,12	28200	35900
10A2	50-2	5/8"	15,875	9,40	10,16	5,08	18,11	38,80	2,00	44400	58100
12A2	60-2	3/4"	19,050	12,57	11,91	5,94	22,78	48,80	2,92	63600	82100
16A2	80-2	1"	25,400	15,75	15,88	7,92	29,29	62,00	5,15	113400	141800
20A2	100-2	1 1/4"	31,750	18,90	19,05	9,53	35,76	76,40	7,80	177000	219400
24A2	120-2	1 1/2"	38,100	25,22	22,22	11,10	45,44	95,80	11,70	254000	314900
28A2	140-2	1 3/4"	44,450	25,22	25,40	12,70	48,87	103,30	15,14	344800	427500
32A2	160-2	2"	50,800	31,55	28,58	14,27	58,55	123,30	20,14	453600	562400

Catena tripla		Triplex chain		Dreifach Kette		Chaîne triple		Cadena tripla			
Nostro codice Our code Unser Code Notre code Nuestro código	Codice ASA "ANSI" ASA "ANSI" code Code ASA "ANSI" Code ASA "ANSI" Código ASA "ANSI"	Designazione Designation Benennung Désignation Denominación	Dimensioni / Dimentions Abmessungen / Dimensions Dimensiones						Peso al metro Weight per meter Gewicht pro Meter Poids par mètre Peso por metro	Carico di rottura minimo Minimum breaking load Mindestbruchkraft Charge de rupture minimale Carga de rotura minima	Carico di rottura medio Average breaking load Durchschnittliche Bruchkraft Charge de rupture moyenne Carga de rotura media
			P mm	W mm	D mm	d mm	E mm	C mm			
06A3	35-3	3/8"	9,525	4,77	5,08	3,58	10,13	32,80	1,05	23700	28600
08A3	40-3	1/2"	12,700	7,85	7,94	3,96	14,38	45,40	1,90	42300	50000
10A3	50-3	5/8"	15,875	9,40	10,16	5,08	18,11	56,90	3,09	66600	77800
12A3	60-3	3/4"	19,050	12,57	11,91	5,94	22,78	71,60	4,54	95400	111100
16A3	80-3	1"	25,400	15,75	15,88	7,92	29,29	91,30	7,89	170100	198400
20A3	100-3	1 1/4"	31,750	18,90	19,05	9,53	35,76	112,20	11,77	265500	309600
24A3	120-3	1 1/2"	38,100	25,22	22,22	11,10	45,44	141,10	17,53	381000	437200
28A3	140-3	1 3/4"	44,450	25,22	25,40	12,70	48,87	152,20	22,20	517200	593300
32A3	160-3	2"	50,800	31,55	28,58	14,27	58,55	181,80	30,02	680400	780600

Catena a rulli nichelata - serie europea ISO/R 606 DIN 8187 / Nickel plated roller chain - European series ISO/R 606 DIN 8187 / Vernickelte Rollenkette - europäische Serie ISO/R 606 DIN 8187 / Chaîne a rouleaux nickelée - série européenne ISO/R 606 DIN 8187 / Cadena de rodillos niquelada - serie europea ISO/R 606 DIN 8187

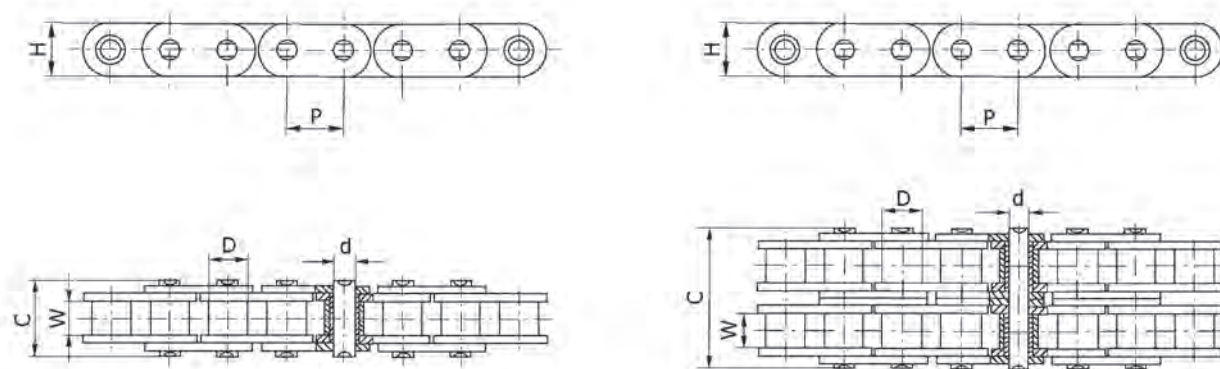


Catena semplice		Simplex chain		Einfach Kette		Chaîne simple		Cadena simple	
Nostro codice Our code Unser Code Notre code Nuestro código	Designazione Designation Benennung Désignation Denominación	Dimensioni / Dimentions Abmessungen / Dimensions Dimensiones					Peso al metro Weight per meter Gewicht pro Meter Poids par mètre Peso por metro Kg/m	Carico di rottura minimo Minimum breaking load Mindestbruchkraft Charge de rupture minimale Carga de rotura minima N	Carico di rottura medio Average breaking load Durchschnittliche Bruchkraft Charge de rupture moyenne Carga de rotura media N
		P mm	W mm	D mm	d mm	C mm			
04N1	6 x 2,8 mm	6,000	2,80	4,00	1,85	7,60	0,11	3000	3200
05N1	8 x 3 mm	8,000	3,00	5,00	2,31	7,90	0,20	5000	5900
06N1	3/8" x 7/32"	9,525	5,72	6,35	3,28	13,15	0,41	9000	10400
08N1	1/2" x 5/16"	12,700	7,75	8,51	4,45	16,70	0,69	18000	19400
10N1	5/8"	15,8750	9,65	10,16	5,08	19,50	0,93	22400	27500
12N1	3/4"	19,050	11,68	12,07	5,72	22,50	1,15	29000	32200
16N1	1"	25,400	17,02	15,88	8,28	36,10	2,71	60000	72800
20N1	1" 1/4	31,750	19,56	19,05	10,19	41,30	3,70	95000	106700
24N1	1" 1/2	38,100	25,40	25,40	14,63	53,40	7,10	160000	178000
28N1	1" 3/4	44,450	30,99	27,94	15,90	65,10	8,50	200000	222000
32N1	2"	50,800	30,99	29,21	17,81	66,00	10,25	250000	277500

Catena doppia		Duplex chain		Zweifach Kette		Chaîne double		Cadena doble		
Nostro codice Our code Unser Code Notre code Nuestro código	Designazione Designation Benennung Désignation Denominación	Dimensioni / Dimentions Abmessungen / Dimensions Dimensiones						Peso al metro Weight per meter Gewicht pro Meter Poids par mètre Peso por metro Kg/m	Carico di rottura minimo Minimum breaking load Mindestbruchkraft Charge de rupture minimale Carga de rotura minima N	Carico di rottura medio Average breaking load Durchschnittliche Bruchkraft Charge de rupture moyenne Carga de rotura media N
		P mm	W mm	D mm	d mm	E mm	C mm			
05N2	8 x 3 mm	8,000	3,00	5,00	2,31	5,64	13,75	0,33	7800	10200
06N2	3/8" x 7/32"	9,525	5,72	6,35	3,28	10,24	23,40	0,77	16900	18700
08N2	1/2" x 5/16"	12,700	7,75	8,51	4,45	13,92	31,20	1,34	32000	38700
10N2	5/8"	15,875	9,65	10,16	5,08	16,59	36,10	1,84	44500	56200
12N2	3/4"	19,050	11,68	12,07	5,72	19,46	42,00	2,31	57800	66100
16N2	1"	25,400	17,02	15,88	8,28	31,88	68,00	5,42	106000	133000
20N2	1" 1/4	31,750	19,56	19,05	10,19	36,45	77,80	7,20	170000	211200
24N2	1" 1/2	38,100	25,40	25,40	14,63	48,36	101,70	13,40	280000	319200
28N2	1" 3/4	44,450	30,99	27,94	15,90	59,56	124,60	16,60	360000	406800
32N2	2"	50,800	30,99	29,21	17,81	58,55	124,60	21,00	450000	508500

Catena tripla		Triplex chain		Dreifach Kette		Chaîne triple		Cadena tripla		
Nostro codice Our code Unser Code Notre code Nuestro código	Designazione Designation Benennung Désignation Denominación	Dimensioni / Dimentions Abmessungen / Dimensions Dimensiones						Peso al metro Weight per meter Gewicht pro Meter Poids par mètre Peso por metro Kg/m	Carico di rottura minimo Minimum breaking load Mindestbruchkraft Charge de rupture minimale Carga de rotura minima N	Carico di rottura medio Average breaking load Durchschnittliche Bruchkraft Charge de rupture moyenne Carga de rotura media N
		P mm	W mm	D mm	d mm	E mm	C mm			
05N3	8 x 3 mm	8,000	3,00	5,00	2,31	5,64	19,40	0,48	11100	13800
06N3	3/8" x 7/32"	9,525	5,72	6,35	3,28	10,24	33,50	1,16	24900	30100
08N3	1/2" x 5/16"	12,700	7,75	8,51	4,45	13,92	45,10	2,03	47500	57800
10N3	5/8"	15,875	9,65	10,16	5,08	16,59	52,70	2,77	66700	84500
12N3	3/4"	19,050	11,68	12,07	5,72	19,46	61,50	3,46	86700	101800
16N3	1"	25,400	17,02	15,88	8,28	31,88	99,80	8,13	160000	203700
20N3	1" 1/4	31,750	19,56	19,05	10,19	36,45	114,20	10,82	250000	290000
24N3	1" 1/2	38,100	25,40	25,40	14,63	48,36	150,10	20,10	425000	493000
28N3	1" 3/4	44,450	30,99	27,94	15,90	59,56	184,20	24,92	530000	609500
32N3	2"	50,800	30,99	29,21	17,81	58,55	183,10	31,56	670000	770500

Catena a rulli - serie europea ISO/R 606 DIN 8187 a maglie piatte
Roller chain - European series ISO/R 606 DIN 8187 with straight plates
Rollenkette - europäische Serie ISO/R 606 DIN 8187 mit geraden Laschen
Chaîne a rouleaux - série européenne ISO/R 606 DIN 8187 à plaques droites
Cadena de rodillos - serie europea ISO/R 606 DIN 8187 mallas rectas



Catena semplice

Simplex chain

Einfach Kette

Chaîne simple

Cadena simple

Nostro codice Our code Unser Code Notre code Nuestro código	Codice ISO ISO code ISO Code Code ISO Código ISO	Designazione Designation Benennung Désignation Denominación	Dimensioni / Dimentions Abmessungen / Dimensions Dimensiones						Peso al metro Weight per meter Gewicht pro Meter Poids par mètre Peso por metro Kg/m	Carico di rottura minimo Minimum breaking load Mindestbruchkraft Charge de rupture minimale Carga de rotura minima N	Carico di rottura medio Average breaking load Durchschnittliche Bruchkraft Charge de rupture moyenne Carga de rotura media N
			P mm	W mm	D mm	d mm	C mm	H mm			
08P1	C08B-1	1/2"x5/16	12,700	7,75	8,51	4,45	16,70	11,80	0,80	18000	19500
10P1	C10B-1	5/8"	15,875	9,65	10,16	5,08	19,50	14,70	1,06	22400	27900
12P1	C12B-1	3/4"	19,050	11,68	12,07	5,72	22,50	16,00	1,32	29000	32200
16P1	C16B-1	1"	25,400	17,02	15,88	8,28	36,10	21,00	3,49	60000	72800
20P1	C20B-1	1"1/4	31,750	19,56	19,05	10,16	41,30	26,40	4,16	95000	106700
24P1	C24B-1	1"1/2	38,100	25,40	25,40	14,63	53,40	33,20	7,47	160000	178000
28P1	C28B-1	1"3/4	44,450	30,99	27,94	15,90	65,10	69,50	9,90	200000	222000
32P1	C32B-1	2"	50,800	30,99	29,21	17,81	66,00	42,00	10,45	250000	277500

Catena doppia

Duplex chain

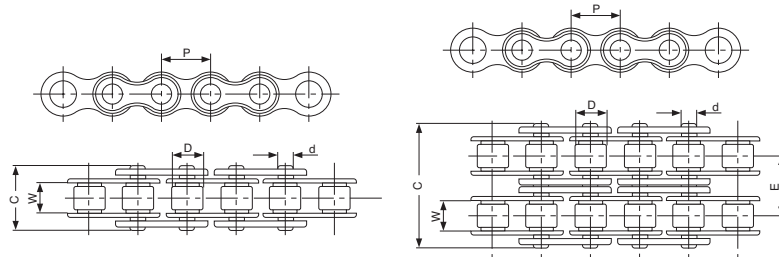
Zweifach Kette

Chaîne double

Cadena doble

Nostro codice Our code Unser Code Notre code Nuestro código	Codice ISO ISO code ISO Code Code ISO Código ISO	Designazione Designation Benennung Désignation Denominación	Dimensioni / Dimentions Abmessungen / Dimensions Dimensiones						Peso al metro Weight per meter Gewicht pro Meter Poids par mètre Peso por metro Kg/m	Carico di rottura minimo Minimum breaking load Mindestbruchkraft Charge de rupture minimale Carga de rotura minima N	Carico di rottura medio Average breaking load Durchschnittliche Bruchkraft Charge de rupture moyenne Carga de rotura media N	
			P mm	W mm	D mm	d mm	E mm	C mm				H mm
08P2	C08B-2	1/2"x5/16	12,700	7,75	8,51	4,45	13,92	31,20	11,80	1,45	32000	38700
10P2	C10B-2	5/8"	15,875	9,65	10,16	5,08	16,59	36,10	14,70	2,00	44500	57800
12P2	C12B-2	3/4"	19,050	11,68	12,07	5,72	19,46	42,00	16,00	2,62	57800	66100
16P2	C16B-2	1"	25,400	17,02	15,88	8,28	31,88	68,00	21,00	6,92	106000	133000

Catena a rulli in acciaio inox AISI 304 - serie europea ISO/R 606 DIN 8187
AISI 304 stainless steel roller chain - European series ISO/R 606 DIN 8187
Rollenkette aus rostfreiem Stahl AISI 304 - europäische Serie ISO/R 606 DIN 8187
Chaîne a rouleaux en acier inox AISI 304 - série européenne ISO/R 606 DIN 8187
Cadena de rodillos en acero inox AISI 304 - serie europea ISO/R 606 DIN 8187



Catena semplice

Simplex chain

Einfach Kette

Chaîne simple

Cadena simple

Nostro codice Our code Unser Code Notre code Nuestro código	Codice ISO ISO code ISO Code Code ISO Código ISO	Designazione Designation Benennung Désignation Denominación	Dimensioni / Dimentions Abmessungen / Dimensions Dimensiones					Peso al metro Weight per meter Gewicht pro Meter Poids par mètre Peso por metro Kg/m	Carico di rottura minimo Minimum breaking load Mindestbruchkraft Charge de rupture minimale Carga de rotura minima N	Carico di rottura medio Average breaking load Durchschnittliche Bruchkraft Charge de rupture moyenne Carga de rotura media N
			P mm	W mm	D mm	d mm	C mm			
06x1	06 B-1	3/8" x 7/32"	9,525	5,72	6,35	3,28	13,15	0,41	6200	6800
08x1	08 B-1	1/2" x 5/16"	12,700	7,75	8,51	4,45	16,70	0,70	12000	14300
10x1	10 B-1	5/8"	15,875	9,65	10,16	5,08	19,50	0,94	14500	17200
12x1	12 B-1	3/4"	19,050	11,68	12,07	5,72	22,50	1,16	18500	20900
16x1	16 B-1	1"	25,400	17,02	15,88	8,28	36,10	2,73	40000	47600
20x1	20 B-1	1" 1/4"	31,750	19,56	19,05	10,19	41,30	3,73	57000	64000
24x1	24 B-1	1" 1/2"	38,100	25,40	25,40	14,63	53,40	7,10	96000	106000

Catena doppia

Duplex chain

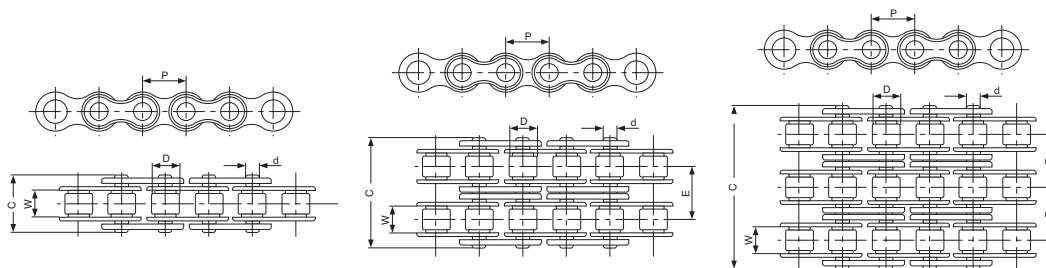
Zweifach Kette

Chaîne double

Cadena doble

Nostro codice Our code Unser Code Notre code Nuestro código	Codice ISO ISO code ISO Code Code ISO Código ISO	Designazione Designation Benennung Désignation Denominación	Dimensioni / Dimentions Abmessungen / Dimensions Dimensiones						Peso al metro Weight per meter Gewicht pro Meter Poids par mètre Peso por metro Kg/m	Carico di rottura minimo Minimum breaking load Mindestbruchkraft Charge de rupture minimale Carga de rotura minima N	Carico di rottura medio Average breaking load Durchschnittliche Bruchkraft Charge de rupture moyenne Carga de rotura media N
			P mm	W mm	D mm	d mm	E mm	C mm			
06x2	06 B-2	3/8" x 7/32"	9,525	5,72	6,35	3,28	10,24	23,40	0,77	10140	11220
08x2	08 B-2	1/2" x 5/16"	12,700	7,75	8,51	4,45	13,92	31,20	1,34	19200	23220
10x2	10 B-2	5/8"	15,875	9,65	10,16	5,08	16,59	36,10	1,84	26700	33720
12x2	12 B-2	3/4"	19,050	11,68	12,07	5,72	19,46	42,00	2,31	34680	39660
16x2	16 B-2	1"	25,400	17,02	15,88	8,28	31,88	68,00	5,42	63600	79800

Catena a rulli zincata - serie europea ISO/R 606 DIN 8187 / Roller chain zinc plated- European series ISO/R 606 DIN 8187
 Rollenkette verzinkt - europäische Serie ISO/R 606 DIN 8187 / Chaîne a rouleaux zingue - série européenne ISO/R 606 DIN 8187 / Cadena de rodillos cincadas - serie europea ISO/R 606 DIN 8187



Simplex chain

Einfach Kette

Chaîne simple

Cadena simple

Nostro codice Our code Unser Code Notre code Nuestro código	Codice ISO ISO code ISO Code Code ISO Código ISO	Designazione Designation Benennung Désignation Denominación	Dimensioni / Dimentions Abmessungen / Dimensions Dimensiones					Peso al metro Weight per meter Gewicht pro Meter Poids par mètre Peso por metro Kg/m	Carico di rottura minimo Minimum breaking load Mindestbruchkraft Charge de rupture minimale Carga de rotura minima N	Carico di rottura medio Average breaking load Durchschnittliche Bruchkraft Charge de rupture moyenne Carga de rotura media N
			P mm	W mm	D mm	d mm	C mm			
04Z1	04 B1	6 x 2,8 mm	6,000	2,80	4,00	1,85	7,60	0,11	3000	3200
05Z1	05 B1	8 x 3 mm	8,000	3,00	5,00	2,31	7,90	0,20	5000	5900
06Z1	06 B1	3/8" x 7/32"	9,525	5,72	6,35	3,28	13,15	0,41	9000	10400
08Z1	08 B1	1/2" x 5/16"	12,700	7,75	8,51	4,45	16,70	0,69	18000	19400
10Z1	10 B1	5/8"	15,875	9,65	10,16	5,08	19,50	0,93	22400	27500
12Z1	12 B1	3/4"	19,050	11,68	12,07	5,72	22,50	1,15	29000	32200
16Z1	16 B1	1"	25,400	17,02	15,88	8,28	36,10	2,71	60000	72800
20Z1	20 B1	1" 1/4	31,750	19,56	19,05	10,19	41,30	3,70	95000	106700
24Z1	24 B1	1" 1/2	38,100	25,40	25,40	14,63	53,40	7,10	160000	178000
28Z1	28 B1	1" 3/4	44,450	30,99	27,94	15,90	65,10	8,50	200000	222000
32Z1	32 B1	2"	50,800	30,99	29,21	17,81	66,00	10,25	250000	277500

Duplex chain

Zweifach Kette

Chaîne double

Cadena doble

Nostro codice Our code Unser Code Notre code Nuestro código	Codice ISO ISO code ISO Code Code ISO Código ISO	Designazione Designation Benennung Désignation Denominación	Dimensioni / Dimentions Abmessungen / Dimensions Dimensiones						Peso al metro Weight per meter Gewicht pro Meter Poids par mètre Peso por metro Kg/m	Carico di rottura minimo Minimum breaking load Mindestbruchkraft Charge de rupture minimale Carga de rotura minima N	Carico di rottura medio Average breaking load Durchschnittliche Bruchkraft Charge de rupture moyenne Carga de rotura media N
			P mm	W mm	D mm	d mm	E mm	C mm			
05Z2	05 B2	8 x 3 mm	8,000	3,00	5,00	2,31	5,64	19,75	0,33	7800	10200
06Z2	06 B2	3/8" x 7/32"	9,525	5,72	6,35	3,28	10,24	23,40	0,77	16900	18700
08Z2	08 B2	1/2" x 5/16"	12,700	7,75	8,51	4,45	13,92	31,20	1,34	32000	38700
10Z2	10 B2	5/8"	15,875	9,65	10,16	5,08	16,59	36,10	1,84	44500	56200
12Z2	12 B2	3/4"	19,050	11,68	12,07	5,72	19,46	42,00	2,31	57800	66100
16Z2	16 B2	1"	25,400	17,02	15,88	8,28	31,88	68,00	5,42	106000	133000
20Z2	20 B2	1" 1/4	31,750	19,56	19,05	10,19	36,45	77,80	7,20	170000	211200
24Z2	24 B2	1" 1/2	38,100	25,40	25,40	14,63	48,36	101,70	13,40	280000	319200
28Z2	28 B2	1" 3/4	44,450	30,99	27,94	15,90	59,56	124,60	16,60	360000	406800
32Z2	32 B2	2"	50,800	30,99	29,21	17,81	58,55	124,60	21,00	450000	508500

Catena tripla

Triplex chain

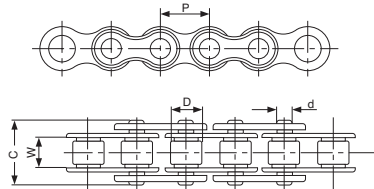
Dreifach Kette

Chaîne triple

Cadena tripla

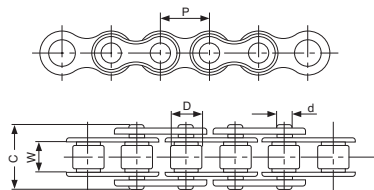
Nostro codice Our code Unser Code Notre code Nuestro código	Codice ISO ISO code ISO Code Code ISO Código ISO	Designazione Designation Benennung Désignation Denominación	Dimensioni / Dimentions Abmessungen / Dimensions Dimensiones						Peso al metro Weight per meter Gewicht pro Meter Poids par mètre Peso por metro Kg/m	Carico di rottura minimo Minimum breaking load Mindestbruchkraft Charge de rupture minimale Carga de rotura minima N	Carico di rottura medio Average breaking load Durchschnittliche Bruchkraft Charge de rupture moyenne Carga de rotura media N
			P mm	W mm	D mm	d mm	E mm	C mm			
06Z3	06 B3	3/8" x 7/32"	9,525	5,72	6,35	3,28	10,24	33,50	1,16	24900	30100
08Z3	08 B3	1/2" x 5/16"	12,700	7,75	8,51	4,45	13,92	45,10	2,03	47500	57800
10Z3	10 B3	5/8"	15,875	9,65	10,16	5,08	16,59	52,70	2,77	66700	84500
12Z3	12 B3	3/4"	19,050	11,68	12,07	5,72	19,46	61,50	3,46	86700	101800
16Z3	16 B3	1"	25,400	17,02	15,88	8,28	31,88	99,80	8,13	160000	203700
20Z3	20 B3	1" 1/4	31,750	19,56	19,05	10,19	36,45	114,20	10,82	250000	290000
24Z3	24 B3	1" 1/2	38,100	25,40	25,40	14,63	48,36	150,10	20,10	425000	493000
28Z3	28 B3	1" 3/4	44,450	30,99	27,94	15,90	59,56	184,20	24,92	530000	609500
32Z3	32 B3	2"	50,800	30,99	29,21	17,81	58,55	183,10	31,56	670000	770500

Catena a rulli rinforzata - serie europea ISO/R 606 DIN 8187
Heavy duty roller chain - European series ISO/R 606 DIN 8187
Verstärkte Rollenkette - europäische Serie ISO/R 606 DIN 8187
Chaîne a rouleaux renforcée - série européenne ISO/R 606 DIN 8187
Cadena de rodillos reforzada - serie europea ISO/R 606 DIN 8187



Catena semplice		Simplex chain		Einfach Kette		Chaîne simple		Cadena simple		
Nostro codice Our code Unser Code Notre code Nuestro código	Codice ISO ISO code ISO Code Code ISO Código ISO	Designazione Designation Benennung Désignation Denominación	Dimensioni / Dimentions Abmessungen / Dimensions Dimensiones					Peso al metro Weight per meter Gewicht pro Meter Poids par mètre Peso por metro Kg/m	Carico di rottura minimo Minimum breaking load Mindestbruchkraft Charge de rupture minimale Carga de rotura minima N	Carico di rottura medio Average breaking load Durchschnittliche Bruchkraft Charge de rupture moyenne Carga de rotura media N
			P mm	W mm	D mm	d mm	C mm			
084H1	084 - 1	1/2" x 3/16"	12,70	4,76	7,75	3,96	13,20	0,69	15600	17500

Catena a rulli rinforzata-serie americana ASA ANSI B 29,1 ISO/R 606 DIN 8188
Heavy duty roller chain-American series ASA ANSI B 29,1 ISO/R 606 DIN 8188
Verstärkte Rollenkette-amerikanische Serie ASA ANSI B 29,1 ISO/R 606 DIN 8188
Chaîne a rouleaux renforcée-série américaine ASA ANSI B 29,1 ISO/R 606 DIN 8188
Cadena de rodillos reforzada-serie americana ASA ANSI B 29,1 ISO/R 606 DIN 8188

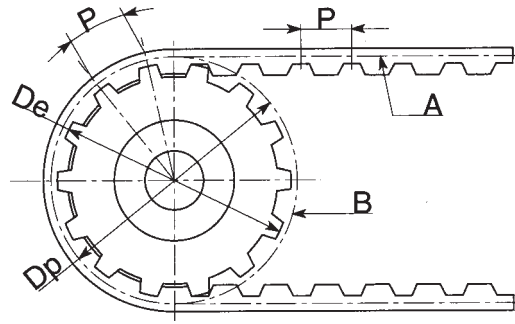


Catena semplice		Simplex chain		Einfach Kette		Chaîne simple		Cadena simple		
Nostro codice Our code Unser Code Notre code Nuestro código	Codice ASA "ANSI" ASA "ANSI" code ASA "ANSI" Code Code ASA "ANSI" Código ASA "ANSI"	Designazione Designation Benennung Désignation Denominación	Dimensioni / Dimentions Abmessungen / Dimensions Dimensiones					Peso al metro Weight per meter Gewicht pro Meter Poids par mètre Peso por metro Kg/m	Carico di rottura minimo Minimum breaking load Mindestbruchkraft Charge de rupture minimale Carga de rotura minima N	Carico di rottura medio Average breaking load Durchschnittliche Bruchkraft Charge de rupture moyenne Carga de rotura media N
			P mm	W mm	D mm	d mm	C mm			
12H1	60H	3/4"	19,05	12,57	11,91	5,94	31,6	1,87	31800	42700
16H1	80H	1"	25,40	15,75	15,88	7,92	39,4	3,10	56700	71400
20H1	100H	1" 1/4	31,75	18,90	19,05	9,53	46,9	4,52	88500	112400
24H1	120H	1" 1/2	38,10	25,22	22,22	11,11	57,5	6,60	127000	160900



PULEGGE DENTATE

Timing pulleys
Zahnriemen-Scheiben
Poulies dentées
Poleas dentadas



Simboli

- P** = Passo è la distanza fra gli assi di due denti contigui siano essi quelli della puleggia o della cinghia purché misurata sulla circonferenza o sulla linea primitiva
- Z** = Numero dei denti puleggia
- Dp** = Diametro primitivo della puleggia

$$Dp = \frac{P \cdot Z}{p}$$

- De** = Diametro esterno puleggia $De = Dp - N_f$
- Df** = Diametro flangia
- d** = Diametro foro
- Dm** = Diametro mozzo
- F** = Fascia dentata
- L** = Lunghezza totale compreso mozzo

Symbols

- P** = Pitch is the distance between the axes of two adjacent teeth irrespective of whether these teeth are on the pulley or the belt provided that measurement is taken on the circumference or pitch line
- Z** = Number of pulley teeth
- Dp** = The diameter of the pulley pitch is obtained from formula

$$Dp = \frac{P \cdot Z}{p}$$

- De** = External diameter of pulley $De = Dp - N_f$
- Df** = Flange diameter
- d** = Bore diameter
- Dm** = Hub diameter
- F** = Tooth width
- L** = Total length incl. Hub

Symbole

- P** = Teilung, d.h. der Achsabstand zweier anliegender Zähne wahlweise der Riemenscheibe oder des Riemens, sofern auf dem Teilkreis bzw. der Wälzlinie gemessen
- Z** = Zähnezahl der Riemenscheibe
- Dp** = Teilkreisdurchmesser der Riemenscheibe anhand der Formel

$$Dp = \frac{P \cdot Z}{p}$$

- De** = Außendurchmesser der Riemenscheibe $De = Dp - N_f$
- Df** = Bordscheibendurchm
- d** = Bohrungsdurchm.
- Dm** = Nabendurchmesser
- F** = Zahnbreite
- L** = Gesamtlänge einsch. Nabe

Symboles

- P** = Pas. Il s'agit de la distance entre les axes de deux dents contiguës qu'il s'agisse de celles de la poulie ou de celles de la courroie pourvu que la distance soit mesurée sur la circonférence ou sur la ligne primitive.
- Z** = Nombre de dents poulie
- Dp** = Le diamètre primitif de la poulie s'obtient avec la formule

$$Dp = \frac{P \cdot Z}{p}$$

- De** = Diamètre externe poulie $De = Dp - N_f$
- Df** = Diamètre flange
- d** = Diamètre alesage
- Dm** = Diamètre moyeu
- F** = Largeur denture
- L** = Longueur totale moyeu inclus

Simbolos

- P** = Paso es la distancia entre los ejes de dos dientes contiguos sean estos aquellos de la polea o de la cinta, a condición que se mida en la circunferencia o sobre la línea primitiva.
- Z** = Número de los dientes de la polea
- Dp** = Diámetro primitivo de la polea que se obtiene con la fórmula

$$Dp = \frac{P \cdot Z}{p}$$

- De** = Diámetro externo de la polea $De = Dp - N_f$
- Df** = Diámetro tapeta
- d** = Diámetro agujero
- Dm** = Diámetro cepo
- F** = Anchura diente
- L** = Longitud total incluido cepo

Tipo	NF
MXL	0,508
XL	0,508
L	0,762
H	1,372
XH	2,794
XXH	3,050

Guida alla ricerca e alla codificazione delle pulegge dentate:

- Le pulegge dentate sono codificate in base ad:
- un numero di denti
 - un passo, espresso da una o più lettere
 - una larghezza, espressa in centesimi di pollice
 - una flangiatura eventuale, espressa dalla lettera F.
- Esempio:**
la puleggia 40 XH 200, ha:
- n.40 denti;
 - un passo contraddistinto dalle lettere X ed H
 - una larghezza pari a 2 pollici.

Materiali impiegati per la costruzione delle pulegge

Alluminio 6082 T6 UNI 9006/4 idoneo al trattamento anodico.
Acciaio C45E UNI EN 10083-1.
Ghisa EN-GJL-200 UNI EN 1561.
Acciaio S235JR (Flange).

Toothed pulleys are coded on the basis of:

- the number of teeth
 - pitch, expressed by one or more letters
 - width, expressed in hundredths of an inch
 - flange (if any) expressed by the letter F.
- Example:**
Pulley 40 XH 200 has:
- 40 teeth
 - pitch identified by letters X and H
 - a width of 2 inches

Materials used for making pulleys

Aluminium 6082 T6 UNI 9006/4 suitable for anodic treatment.
Steel C45E UNI EN 10083-1.
Cast iron EN-GJL-200 UNI EN 1561.
Steel S235JR (Flanges).

Bezeichnung und kodierung der Zahnriemenscheiben:

- Die Zahnriemenscheiben sind nach folgenden Angaben kodiert:
- einer Zähnezahl
 - einer Teilung mit einem oder mehreren Buchstaben
 - einer Breite in Hundertstel Zoll
 - einer Flanschung mit Buchstaben F.
- Beispiel:**
Riemenscheibe 40 XH 200
- 40 Zähne
 - Teilung mit Buchstaben X und H bezeichnet

Zur Herstellung der Riemenscheiben eingesetzte Werkstoffe

Alluminium 6082 T6 UNI 9006/4 zur Eloxierung geeignet.
Stahl C45E UNI EN 10083-1.
Gußeisen EN-GJL-200 UNI EN 1561.
Stahl S235JR (Bordscheiben).

Guide a la recherche et a la codification des poulies dentées:

- Les poulies dentées sont codifiées sur la base du:
- nombre de dents
 - pas, exprimé par une ou plusieurs lettres
 - largeur, exprimée en centièmes de pouces
 - flasquage éventuel exprimé par la lettre F.
- Exemple:**
la poulie 40 XH 200 a:
- 40 dents
 - un pas qui se distingue par les lettres X et H
 - une largeur égale à 2 pouces

Matières employées pour la construction des poulies

Alluminium 6082 T6 UNI 9006/4 indiqué pour le traitement anodique.
Acier C45E UNI EN 10083-1.
Fonte EN-GJL-200 UNI EN 1561.
Acier S235JR (Flasques).

Guía a la búsqueda y a la codificación de las poleas dentadas:

- Las poleas dentadas son codificadas en base a:
- un numero de dientes
 - un paso, expresado por una o más letras
 - un ancho, expresado en centésimos de pulgada
 - un eventual embridado, expresado por la letra F.
- Ejemplo:**
La polea 40 XH 200, posee:
- 40 dientes
 - un paso distinguido con las letras X y H
 - un ancho igual a 2 pulgadas

Materiales utilizados para la construcción de las poleas

Aluminio 6082 T6 UNI 9006/4 para el tratamiento anódico.
Acero C45E UNI EN 10083-1
Hierro fundido.
EN-GJL-200 UNI EN 1561.
Acero S235JR (Tapetas).

Pulegge per cinghie dentate SYNCHROFLEX

Pulleys for SYNCHROFLEX toothed belts / SYNCHROFLEX-Zahnriemenscheiben

Poulies pour courroies dentées SYNCHROFLEX / Poleas para correas dentadas SYNCHROFLEX



I diametri esterni figurano nelle tavole relative alle pulegge.

I programmi T2,5, T5, T10 e T20 prevedono esclusivamente le forme di dentatura riportate in calce.

The external diameters are set out in the tables relating to pulleys.

Programmes T2,5, T5, T10 and T20 adopt exclusively the forms of toothing set out below.

Die Außendurchmesser gehen aus den Tabellen der Riemenscheiben hervor für die Programme T 2,5, T 5, T 10 und T 20 gelten ausschließlich die untenstehenden Zahnungsformen.

Les diamètres extérieurs figurent dans les tableaux relatifs aux poulies. Les programmes T2,5, T5, T10 et T20 prévoient exclusivement les formes de denture reportées au bas de la page.

Los diámetros externos están indicados en los cuadros correspondientes a las poleas.

Los programas T 2,5, T 5, T 10 y T 20 prevén exclusivamente las formas de dentadura ilustradas a pie de página.

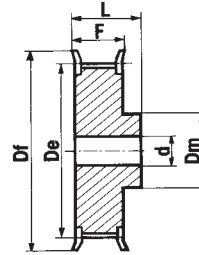
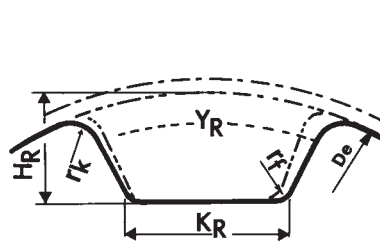
Fino a Z20 compreso
T2,5 se / T5 se / T10 se / T20 se

Consisting of up to Z20 teeth
T2,5 se / T5 se / T10 se / T20 se

Bis zu einschließlich Z20 Zähne
T2,5 se / T5 se / T10 se / T20 se

Jusqu'à Z20 dents
T2,5 se / T5 se / T10 se / T20 se

Hasta Z20 dientes
T2,5 se / T5 se / T10 se / T20 se



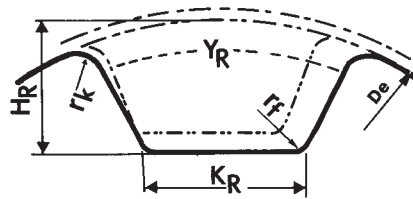
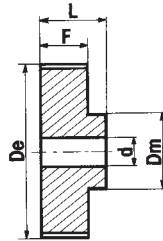
A partire da 21 dent
T2,5 / T5 / T10 / T20

From 21 teeth onward
T2,5 / T5 / T10 / T20

Ab 21 Zähne
T2,5 / T5 / T10 / T20

A partir de 21 dents
T2,5 / T5 / T10 / T20

A partir de 21 dientes
T2,5 / T5 / T10 / T20



Simboli

- T... = Passo
- Z = Numero denti puleggia
- De = Diametro esterno
- Df = Diametro flangia
- d = Diametro foro
- Dm = Diametro mozzo
- F = Fascia dentata
- L = Lunghezza totale compreso mozzo

Symbols

- T... = Pitch
- Z = Number of pulley teeth
- De = External diameter
- Df = Flange diameter
- d = Bore diameter
- Dm = Hub diameter
- F = Tooth width
- L = Total length incl. Hub

Symbole

- T... = Teilung
- Z = Zähnezahl der Riemenscheibe
- De = Aussendurchmesser
- Df = Bordscheibendurchmesser
- d = Bohrungsdurchmesser.
- Dm = Nabendurchmesser
- F = Zahnbreite
- L = Gesamtlänge einschl. Nabe

Symboles

- T... = Pas.
- Z = Nombre de dents poulie
- De = Diamètre externe
- Df = Diamètre flange
- d = Diamètre alesage
- Dm = Diamètre moyeu
- F = Largeur denture
- L = Longueur totale moyeu inclus

Simbolos

- T... = Paso
- Z = Número dientes de la polea
- De = Diámetro externo
- Df = Diámetro tapeta
- d = Diámetro agujero
- Dm = Diámetro cepto
- F = Anchura diente
- L = Longitud total incluido cepto

Dimensioni dei denti delle pulegge	Dimensions of the pulley teeth	Abmessungen der Riemenscheiben Verzahnung	Dimensions des dents des poulies	Dimensiones de los dientes de las poleas					
Designazione / Designation Bezeichnung / Désignation / Designacion	Simbolo Symbol / Symbol Symbole / Simbolo	T 2,5	T 2,5 se	T 5	T 5 se	T 10	T 10 se	T 20	T 20 se
Profondità di dentatura / Depth of toothing Zahnungstiefe / Profondeur de denture Profundidad de la dentadura	H _R	1,0	0,75	1,95	1,25	3,40	2,60	6,30	5,2
Larghezza fondo dente / Width of tooth base Breite des Zahnfußes / Largeur du fond de dent Ancho del fondo del diente	K _R	0,9	1,0	1,50	1,80	3,40	3,60	7,0	7,0
Angolo fondo dente / Angle of tooth base / Zahnfußwinkel Angle du fond de dent / Angulo del fondo del diente	Y _R	50°	50°	50°	50°	50°	50°	50°	50°
Raggio sommità dentata / Radius of tooth addendum Zahnspitzenradius / Rayon sommet da la dent Radio de la cumbre del diente	r _k	0,3	0,3	0,6	0,6	0,8	0,8	1,2	1,2
Raggio base dentata / Radius of tooth base / Zahnfußradius Rayon base de la dent / Radio de la base del diente	r _f	0,2	0,2	0,4	0,4	0,6	0,6	0,8	0,8

Valore di equilibratura delle pulegge

Values of the balancing on pulleys

Werte für das Auswuchten von Riemenscheiben

Valeur de l'équilibrage exécuté sur les poulies

Valores del equilibrado ejecutado sobre las poleas

Le tolleranze dell'equilibratura dipendono dal diametro e dalla larghezza della fiangia. Vedi tabella.

The balancing tolerances are depending on the diameter and the facewidth of the pulleys, see table below.

Die Toleranzen für das Auswuchten sind durch den Durchmesser und die Kranzbreite der Scheiben bedingt. Siehe untenstehende Tabelle.

Les tolérances d'équilibrage dépendent du diamètre et de la largeur de la jante: voir tableau ci-dessous.

Las tolerancias de equilibrado dependen del diámetro y de la anchura de banda, véase la tabla más abajo.

Diametro puleggia / Pulley diameters Durchmesser der riemenscheiben Diamètre dea poulies / Diametros da polea	Larghezza fiangia / Facewidth Kranzbreite / Largeur jante / Banda	Max. disequilibrio / Max. Unbalance Max. Unwucht / Desquii[brage max. Max. Desquilibrium gr.
200 - 300 300 - 600	63 63	6 10
200 - 300 300 - 600 600 - 1000 1000	63 - 100	10 15 20 30
200 - 300 300 - 600 600 - 1000 1000	100 - 200	20 30 40 60
200 - 300 300 - 600 1000	200	30 45 60 90

L'equilibratura non viene eseguita per pulegge con diametro inferiore a 200 mm e con fiangia inferiore a 63 mm. Queste pulegge vengono lavorate completamente e hanno piccole dimensioni. Il costo dell'eventuale equilibratura sarebbe superiore al prezzo della puleggia stesso.

The balancing is not done on pulleys with a diameter smaller than 200 mm and with a facewidth up to 63 mm, these pulleys are fully machined and have reduced dimensions. The cost of eventual balancing would be almost more than the cost of the total pulley.

Die Riemenscheiben mit Durchmesser kleiner als 200 mm und mit Kranzbreite bis 63 mm werden nicht ausgewuchtet, weil diese Scheiben allseitig bearbeitet werden und verminderte Abmessungen haben. Preis bei eventueller Auswuchtung wird immer mehr sein als Preis für komplette Scheibe.

L'équilibrage n'est pas effectué pour les poulies avec diamètre au-des-sous de 200 mm et avec jante inférieure à 63 mm. Ces poulies étant usinées entièrement et de petites dimensions, le coût de l'équilibrage serait supérieur au prix de la poulie.

No se efectua el equilibrado para las poleas con diámetro inferior a 200 mm y con banda hasta 63 mm puesto que, siendo estas poleas completamente mecanicadas y de dimensiones reducidas, el coste del eventual equilibrado sería casi siempre superior al coste de la polea misma.

Fosfatizzazione

Phosphating

Phosphatierung

Phosphatation

Fosfatación

Questo trattamento viene eseguito sulle pulegge in ghisa per ottenere una protezione antiossidante senza modificare nello stesso tempo le dimensioni del profilo e la forma del pezzo trattato. Il procedimento di fosfatizzazione, produce sulla superficie dei pezzi un deposito microcristallino a base di fosfati di manganese e di ferro, ed è successivamente impregnato in un bagno di olio protettivo, aumentando così la resistenza agli agenti ossidanti della superficie microcristallina stessa. Inoltre, la fosfatizzazione dà ai pezzi trattati, un aspetto estetico più gradevole dato dal colore grigio-nero che si produce sulla superficie.

This treatment is made on cast iron pulleys in order to obtain a good antioxidizing protection, without modifying dimensionally the profiles and forms of the treated parts. The phosphating process, that produces on the surfaces of pieces a thin microcrystalline deposit with a basis of manganese and iron phosphates, is completed by an impregnation in protective oils that improves the resistance to the oxidizing agents of the microcrystalline coat itself. In addition to this, the phosphating gives, to the treated parts, a pleasant aesthetic appearance, due to the black-gray colour produced on their surface.

Dieser Oberflächenbehandlung werden die Scheiben aus Grauguss unterzogen, um einen guten Rostschutz zu erhalten, der die Abmessungen von Profilen und Formen der behandelten Teile nicht ändert. Beim Phosphatierungsverfahren wird auf der Materialoberfläche ein mikrokristalliner Belag aus Mangan- und Eisenphosphaten gebildet, der dann mit einer Ölschicht imprägniert wird, um die Oberfläche noch beständiger gegen Verrosten der mikrokristallinen Schicht zu machen. Ausserdem verleiht dieses Verfahren den Oberflächen behandelten Teilen ein besseres Aussehen durch das Zustandekommen der grauschwarzen Oberflächenfarbe.

Ce traitement est exécuté sur les poulies en fonte pour obtenir une bonne protection antioxydante sans modifier dimensionnellement les profils et les formes des pièces traitées. Le procédé de phosphatation, qui produit sur les surfaces des pièces un fin dépôt microcristallin à base de phosphates de manganese et de fer, est complète per une imprégnation dans d'huiles protectrices qui augmente la résistance aux agents oxydants de la couche microcristalline même. En plus de cela, la phosphatation donne aux pièces traitées un agréable aspect esthétique dû à la couleur grise-noire qu'elle produit sur leur surface.

Este tratamiento se efectua sobre las poleas en hierro fundido con el fin de obtener una buena protección antioxidante sin modificar dimensionalmente los perfiles y las formas de los particulares tratados. El procedimiento da fosfatación que genera sobre las superficies un fino depósito microcristalino a base de fosfatos de manganese y hierro, es completado con una impregnación de aceites protectivos que aumenta la resistencia a los agentes oxidantes del mismo estrato microcristalino. Además de esto, la fosfatación confiere a los particulares tratados un agradable aspecto estético debido al color gris-negro que genera sobre su superficie.

Brunitura

Questo trattamento viene eseguito sulle pulegge in acciaio principalmente per migliorarne l'aspetto estetico e prevede la formazione di un sottile strato superficiale di ossido ferroso/ferrico nero in grado di sopportare severe deformazioni. Il trattamento di brunitura è preceduto da una sgrassatura chimica (decapaggio) che porta alla disossidazione completa delle pulegge da trattare. A brunitura avvenuta è altresì prevista la oliatura delle pulegge stesse, in modo da proteggere lo strato superficiale ottenuto dalla ossidazione atmosferica. La brunitura pertanto è un procedimento di colorazione del ferro e non di protezione dello stesso contro la corrosione. Tale protezione è tuttavia determinata dalla successiva oliatura.

Black oxidizing

This treatment is carried out on steel pulleys mostly for appearance.
The resulting black iron oxide coating will not chip, peel, flake or rub off.
A chemical degreasing pre-treatment (pickling) is made before black oxidizing and causes the deoxidation of the pulleys.
After black finishing, pulleys are oiled in order to protect surface from atmospheric oxidation.
This treatment therefore will merely produce a black finish coating but it is not a corrosion-resistant treatment. To achieve a level of corrosion resistance, oil is applied on the pulleys.

Brünieren

Diese Oberflächenbehandlung wird auf Riemenscheiben aus Stahl ausgeführt, um deren Aussehen zu verbessern. Bei diesem Verfahren entsteht auf der Oberfläche eine dünne schwarze Eisenoxidschicht, die in hohem Maße biege- und abriebfest ist. Die zu behandelnden Riemenscheiben werden vor dem eigentlichen Brüniervorgang in einer wässrig alkalischen Entfettung gereinigt, wodurch die vorhandenen Oxidschichten beseitigt werden. Nach dem Brünieren werden die Teile noch beölt, was sich positiv auf den Korrosionsschutz auswirkt. Unter Brünieren versteht man deshalb eine Schwarzfärbung von Eisenoberflächen und kein Verfahren zum Korrosionsschutz, der jedoch durch anschließendes Beölen garantiert wird.

Brunissage

Ce traitement est effectué sur les poulies en acier pour en améliorer l'aspect esthétique et comporte la formation sur la surface d'une couche mince d'oxyde ferreux/ferrique noir capable d'endurer de sévères déformations.
Le traitement de brunissage est précédé par un dégraisage chimique (décapage) qui amène à la désoxydation totale des poulies à traiter.
A la fin du traitement de brunissage le poulies sont huilées pour en protéger la couche superficielle contre l'oxydation atmosphérique.
Le brunissage est donc un procédé de coloration du fer et non de protection du même contre la corrosion, protection qui est pourtant déterminée par le huilage suivant.

Pavonado

Este tratamiento se realiza en las poleas en acero, sobre todo para mejorar el aspecto exterior, y contempla la formación de una sutil capa superficial de óxido ferroso, capaz de soportar deformaciones considerables. El tratamiento de pavonado está precedido por un desgrase químico (decapado), que lleva a la total desoxidación de las poleas a tratar. Al acabar del pavonado, también está prevista la lubricación de las poleas mismas, de manera que la capa superficial obtenida de la oxidación resulte protegida. El pavonado es por lo tanto un procedimiento de coloración del hierro, y no de protección del mismo de la corrosión. Tal protección se obtiene de todos modos con la siguiente lubricación.

Tolleranza di fabbrica della puleggia / Manufacture tolerances for pulleys

Herstelltoleranz für die Scheiben / Tolerances de fabrication pour les poulies

Tolerancias de fabricacion de las poleas

De puleggia / pulley O.D. / Scheibe Aussen ø / De poulie / De polea	Tolleranza / Tolerances / Tolerancia / Tolerance / Toleranz mm
da/from ø 0 a/to ø 30	-0 +0,05
da/from ø 31 a/to ø 50	-0 +0,08
da/from ø 51 a/to ø 100	-0 +0,10
da/from ø 101 a/to ø 180	-0 +0,13
da/from ø 181 a/to ø 310	-0 +0,15
da/from ø 311 a/to ø 510	-0 +0,18
da/from ø 511	-0 +0,20

Eccentricità

Il foro e il diametro esterno devono essere concentrici in base alle tolleranze indicate:

Eccentricity

The bore and the outside diameter must be concentric, based on the undermentioned tolerances:

Unmittigkeit

Bohrung und Aussendurchmesser müssen unter Bezug auf die folgend genannten Toleranzen konzentrisch sein:

Excentricité

L'alésage et le diamètre extérieur doivent être concentriques en base aux tolérances sous indiquées:

Excentricidad

El agujero y el diametro exterior deben ser concéntricos en base a las tolerancias indicadas abajo:

ø esterno / ø outside ø Aussen / ø exterieur / ø exterior	Eccentricità totale (indicazione del comparatore) / Total eccentricity (total indication of dial gauge) Exzentrizität (Gesamtmaß nach messuhr) / Excentricité totale (indication totale du comparateur) Excentricidad total (lectura comparador)mm
fino / to / bis zu / jusqu'à / hasta 200	0,10 mm
oltre / over / über / plus de / más de 200	0,0005 per mm di diametro * / per mm of diameter * pro mm Durchmesser * / par mm de diamètre * / por cada mm de diametro *

* Questo valore non può superare la tolleranza sul ø esterno.

* This value may not exceed the tolerance on outside.

* Dieser Wert darf die Toleranz auf dem aussen ø nicht übersteigen.

* Cette valeur ne peut pas dépasser la tolérance sur le ø extérieur.

* Este valor no puede exceder la tolerancia sobre el ø exterior.

Per flangie e barre dentate consultare il ns. catalogo pag. 156 - 157 - 173 - 174 - 179 - 180 - 195 - 196

For flanges and timing bars, please see our catalogue pages 156 - 157 - 173 - 174 - 179 - 180 - 195 - 196

For Bordscheiben und Zahnstangen, bitte sehe unsere Catalog Seiten 156 - 157 - 173 - 174 - 179 - 180 - 195 - 196

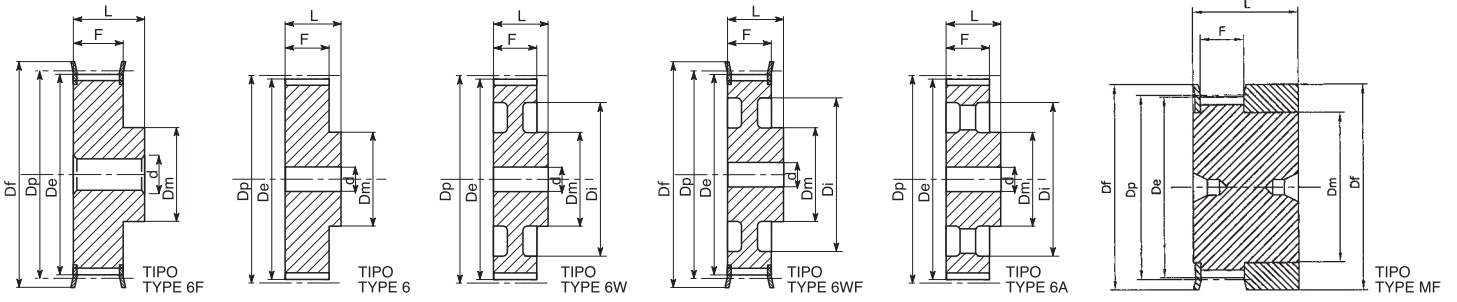
Pour flasques et barreaux dentés, voir notre catalogue pages 156 - 157 - 173 - 174 - 179 - 180 - 195 - 196

Para tapatas y barras dentadas, ver nuestro catalogo paginas 156 - 157 - 173 - 174 - 179 - 180 - 195 - 196



PULEGGE PER CINGHIE DENTATE

Timing belt pulleys
Zoll-Zahnriemenscheiben
Poulies pour courroies dentées
Poleas para correas dentadas



MXL 025 - 0,080" (2,032 mm)

Caratteristiche Features Merkmale Características	Codice Code symbol Bezeichnung Code symbole Numero de fabrica	Cod.	Tipo Type Typ Tipo	Codice flangia Flange code Bordscheiben Typ Code flasque Código brida	N. denti N. of teeth Zähnezahl N. bre de dents Cantidad de dientes	Dp	De	Df	Dm	Di	F	L	Foro stock Stock bore Vor bohrung Alesage en stock Agujero de stock	Peso Weight Gewicht Poids Peso Kg
Alluminio / Aluminium / Aluminium / Aluminium / Aluminium con flangia / with flanges mit Bordscheiben / avec flasques con tapetas	16 MXL 025	MXL 2516	MF	FL502	16	10,35	9,84	15,0	8	-	8,5	16	-	0,01
	18 MXL 025	MXL 2518	MF	FL503	18	11,64	11,12	16,0	9,5	-	8,5	16	-	0,01
	20 MXL 025	MXL 2520	MF	FL503	20	12,94	12,43	16,0	9,5	-	8,5	16	-	0,01
	22 MXL 025	MXL 2522	6F	FL504	22	14,23	13,72	17,5	10	-	11,0	16	3	0,01
	24 MXL 025	MXL 2524	6F	FL505	24	15,52	15,01	20,0	10	-	11,0	16	3	0,01
	28 MXL 025	MXL 2528	6F	FL506	28	18,11	17,60	25,0	11	-	11,0	16	3	0,02
	30 MXL 025	MXL 2530	6F	FL506	30	19,40	18,90	25,0	12	-	11,0	16	4	0,03
	32 MXL 025	MXL 2532	6F	FL507	32	20,70	20,19	26,0	14	-	11,0	16	4	0,03
	36 MXL 025	MXL 2536	6F	FL508	36	23,29	22,78	28,0	16	-	11,0	16	4	0,03
	40 MXL 025	MXL 2540	6F	FL509	40	25,87	25,37	32,0	18	-	11,0	16	4	0,04
	42 MXL 025	MXL 2542	6F	FL509	42	27,17	26,67	32,0	18	-	11,0	16	5	0,04
44 MXL 025	MXL 2544	6F	FL510	44	28,46	27,95	36,0	18	-	11,0	16	5	0,45	
Alluminio / Aluminium / Aluminium / Aluminium / Aluminium senza flangia / without flanges / ohne Bordscheiben sans flasques / sin tapetas	48 MXL 025	MXL 2548	6	-	48	31,05	30,54	-	20	-	11,0	16	5	0,05
	60 MXL 025	MXL 2560	6	-	60	38,81	38,30	-	24	-	11,0	16	5	0,08
	72 MXL 025	MXL 2572	6	-	72	46,57	46,06	-	25	-	11,0	16	6	0,11

XL 037 - 1/5" (5,08 mm)

Caratteristiche Features Merkmale Características	Codice Code symbol Bezeichnung Code symbole Numero de fabrica	Cod.	Tipo Type Typ Tipo	Codice flangia Flange code Bordscheiben Typ Code flasque Código brida	N. denti N. of teeth Zähnezahl N. bre de dents Cantidad de dientes	Dp	De	Df	Dm	Di	F	L	Foro stock Stock bore Vor bohrung Alesage en stock Agujero de stock	Peso Weight Gewicht Poids Peso Kg	
Alluminio / Aluminium / Aluminium / Aluminium / Aluminium con flangia / with flanges mit Bordscheiben / avec flasques / con tapetas	10 XL 037	XA37010 XC37010	6F	FL001	10	16,17	15,66	23,0	9,5	-	14,3	20	-	0,02	
	11 XL 037	XA37011 XC37011	6F	FL001	11	17,79	17,28	23,0	9,5	-	14,3	20	-	0,02	
	12 XL 037	XA37012 XC37012	6F	FL002	12	19,40	18,90	25,0	10	-	14,3	20	-	0,03	
	13 XL 037	XA37013 XC37013	6F	FL002	13	21,02	20,51	25,0	10	-	14,3	20	-	0,04	
	14 XL 037	XA37014 XC37014	6F	FL004	14	22,64	22,13	28,0	15	-	14,3	20	-	0,05	
	15 XL 037	XA37015 XC37015	6F	FL004	15	24,26	23,75	28,0	15	-	14,3	20	-	0,05	
	16 XL 037	XA37016 XC37016	6F	FL005	16	25,87	25,36	32,0	16	-	14,3	20	-	0,06	
	17 XL 037	XA37017 XC37017	6F	FL006	17	27,49	26,98	32,0	20	-	14,3	20	-	0,07	
	18 XL 037	XA37018 XC37018	6F	FL007	18	29,11	28,60	35,0	20	-	14,3	20	-	0,08	
	19 XL 037	XA37019 XC37019	6F	FL007	19	30,72	30,22	35,0	20	-	14,3	22	-	0,09	
	20 XL 037	XA37020 XC37020	6F	FL009	20	32,34	31,83	38,0	24	-	14,3	22	-	0,11	
	21 XL 037	XA37021 XC37021	6F	FL009	21	33,96	33,45	38,0	24	-	14,3	22	-	0,12	
	22 XL 037	XA37022 XC37022	6F	FL010	22	35,57	35,07	41,0	25	-	14,3	22	-	0,13	
	24 XL 037	XA37024 XC37024	6F	FL012	24	38,81	38,30	44,0	30	-	14,3	22	-	0,15	
	26 XL 037	XA37026 XC37026	6F	FL011	26	42,04	41,53	48,0	30	-	14,3	22	8	0,19	
	27 XL 037	XA37027 XC37027	6F	FL011	27	43,66	43,15	48,0	34	-	14,3	22	8	0,20	
	28 XL 037	XA37028 XC37028	6F	FL016	28	45,28	44,77	51,0	34	-	14,3	22	8	0,22	
	29 XL 037	XA37029 XC37029	6F	FL016	29	46,89	46,39	51,0	34	-	14,3	22	8	0,22	
	30 XL 037	XA37030 XC37030	6F	FL018	30	48,51	48,00	54,0	38	-	14,3	22	8	0,11	
	32 XL 037	XA37032 XC37032	6F	FL020	32	51,74	51,24	57,0	38	-	14,3	25	8	0,12	
	Altern. / Altern. Altern. / Altern. senza flangia / without flanges sans flasques / sin tapetas	34 XL 037	XA37034 XC37034	6	-	34	54,98	54,47	-	45	-	14,3	25	8	0,12
		35 XL 037	XA37035 XC37035	6	-	35	56,60	56,09	-	45	-	14,3	25	8	0,13
		36 XL 037	XA37036 XC37036	6	-	36	58,21	57,70	-	45	-	14,3	25	8	0,14
		38 XL 037	XA37038 XC37038	6	-	38	61,45	60,94	-	45	-	14,3	25	8	0,16
39 XL 037		XA37039 XC37039	6	-	39	63,06	62,56	-	45	-	14,3	25	8	0,17	
40 XL 037		XA37040 XC37040	6	-	40	64,68	64,17	-	45	-	14,3	25	8	0,17	
41 XL 037		XA37041 XC37041	6	-	41	66,30	65,79	-	45	-	14,3	25	8	0,18	
42 XL 037		XA37042 XC37042	6	-	42	67,91	67,41	-	45	-	14,3	25	8	0,18	
43 XL 037		XA37043 XC37043	6	-	43	69,53	69,02	-	45	-	14,3	25	8	0,19	
44 XL 037		XA37044 XC37044	6	-	44	71,15	70,64	-	45	-	14,3	25	8	0,19	
45 XL 037		XA37045 XC37045	6W	-	45	72,77	72,26	-	45	61	14,3	25	10	0,19	
46 XL 037		XA37046 XC37046	6W	-	46	74,38	73,87	-	45	61	14,3	25	10	0,19	
47 XL 037		XA37047 XC37047	6W	-	47	76,00	75,49	-	45	61	14,3	25	10	0,19	
48 XL 037		XA37048 XC37048	6W	-	48	77,62	77,11	-	45	61	14,3	25	10	0,19	
49 XL 037		XA37049 XC37049	6W	-	49	79,23	78,73	-	45	61	14,3	25	10	0,22	
52 XL 037		XA37052 XC37052	6W	-	52	84,08	83,58	-	45	67	14,3	25	10	0,22	
56 XL 037		XA37056 XC37056	6W	-	56	90,55	90,04	-	45	80	14,3	25	10	0,25	
57 XL 037		XA37057 XC37057	6W	-	57	92,17	91,66	-	45	80	14,3	25	10	0,25	
58 XL 037		XA37058 XC37058	6W	-	58	93,79	93,28	-	45	80	14,3	25	10	0,25	
59 XL 037		XA37059 XC37059	6W	-	59	95,40	94,90	-	45	80	14,3	25	10	0,25	
60 XL 037	XA37060 XC37060	6W	-	60	97,02	96,51	-	45	80	14,3	25	10	0,25		
68 XL 037	XA37068 XC37068	6W	-	68	109,96	109,45	-	45	100	14,3	25	10	0,30		
69 XL 037	XA37069 XC37069	6W	-	69	111,57	111,07	-	45	100	14,3	25	10	0,30		
70 XL 037	XA37070 XC37070	6W	-	70	113,19	112,68	-	45	100	14,3	25	10	0,30		
71 XL 037	XA37071 XC37071	6W	-	71	114,81	114,30	-	45	100	14,3	25	10	0,30		
72 XL 037	XA37072 XC37072	6W	-	72	116,42	115,92	-	45	100	14,3	25	10	0,30		

Pulegge per cinghie dentate / Timing belt pulleys / Zoll-Zahnriemenscheiben
Poulies pour courroies dentées / Poleas para correas dentadas

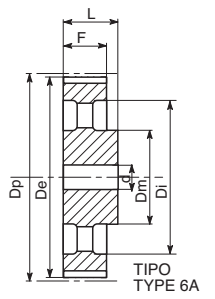
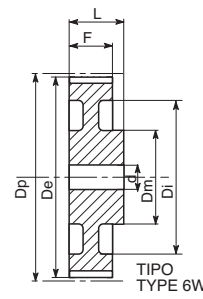
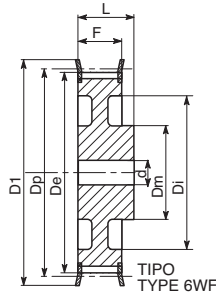
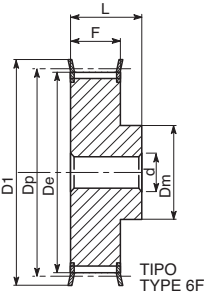


L 050 - 3/8" (9,525 mm)

Caratteristiche Features Merkmale Características Características	Codice Code symbol Bezeichnung Code symbole Numero de fabrica	Cod.	Tipo Type Typ Type Tipo	Codice flangia Flange code Bordscheiben Typ Code flasque Código brida	N. denti N. of teeth Zähnezahl N. bre de dents Cantidad de dientes	Dp	De	Df	Dm	Di	F	L	Foro stock Stock bore Vor bohrung Alesage en stock Agujero de stock	Peso Weight / Gewicht Poids / Peso Kg			
Acciaio / Steel / Stahl Acier / Acero	con flangia / with flanges mit Bordscheiben / avec flasques / con tapetas	10L050	L050010	6F	FL050	10	30,32	29,56	37,0	20	-	19,0	28	8	0,11		
		11L050	L050011	6F	FL050	11	33,35	32,59	37,0	22	-	19,0	30	8	0,14		
		12L050	L050012	6F	FL052	12	36,38	35,62	43,0	24	-	19,0	30	8	0,17		
		13L050	L050013	6F	FL083	13	39,41	38,65	44,0	28	-	19,0	30	8	0,18		
		14L050	L050014	6F	FL054	14	42,45	41,68	48,0	28	-	19,0	30	8	0,22		
		15L050	L050015	6F	FL055	15	45,48	44,72	51,0	34	-	19,0	30	8	0,28		
		16L050	L050016	6F	FL056	16	48,51	47,75	54,0	36	-	19,0	32	8	0,35		
		17L050	L050017	6F	FL057	17	51,54	50,78	57,0	36	-	19,0	32	10	0,36		
		18L050	L050018	6F	FL058	18	54,57	53,81	60,0	40	-	19,0	32	10	0,42		
		19L050	L050019	6F	FL059	19	57,61	56,84	64,0	40	-	19,0	32	10	0,45		
		20L050	L050020	6F	FL060	20	60,64	59,88	66,5	40	-	19,0	32	10	0,48		
		21L050	L050021	6F	FL061	21	63,67	62,91	70,0	45	-	19,0	32	10	0,57		
		22L050	L050022	6F	FL062	22	66,70	65,94	75,0	45	-	19,0	32	10	0,59		
		23L050	L050023	6F	FL063	23	69,73	68,97	79,0	55	-	19,0	32	10	0,61		
		24L050	L050024	6F	FL063	24	72,77	72,00	79,0	55	-	19,0	32	10	0,80		
		25L050	L050025	6F	FL064	25	75,80	75,04	82,5	58	-	19,0	32	10	0,85		
		26L050	L050026	6F	FL065	26	78,83	78,07	86,0	58	-	19,0	32	11	0,90		
		27L050	L050027	6F	FL065	27	81,86	81,10	86,0	58	-	19,0	32	11	0,91		
		28L050	L050028	6F	FL066	28	84,89	84,13	91,0	58	-	19,0	32	11	0,95		
		29L050	L050029	6F	FL067	29	87,93	87,16	94,0	58	-	19,0	32	11	1,00		
		30L050	L050030	6F	FL068	30	90,96	90,20	97,0	70	-	19,0	32	11	1,07		
		32L050	L050032	6F	FL070	32	97,02	96,26	102,0	70	-	19,0	32	11	1,23		
		33L050	L050033	6F	FL071	33	100,05	99,29	106,0	70	-	19,0	32	11	1,30		
		34L050	L050034	6F	FL072	34	103,08	102,32	112,0	70	-	19,0	32	11	1,37		
		35L050	L050035	6F	FL072	35	106,12	105,35	112,0	70	-	19,0	32	11	1,44		
		36L050	L050036	6F	FL074	36	109,15	108,39	115,0	70	-	19,0	32	11	1,50		
		40L050	L050040	6WF	FL078	40	121,28	120,51	128,0	70	100	19,0	32	11	1,77		
		41L050	L050041	6WF	FL080	41	124,31	123,55	135,0	70	103	19,0	32	11	1,84		
		42L050	L050042	6WF	FL080	42	127,34	126,58	135,0	70	106	19,0	32	11	1,97		
		44L050	L050044	6WF	FL081	44	133,40	132,64	142,0	70	112	19,0	32	11	2,20		
		45L050	L050045	6WF	FL081	45	136,44	135,67	142,0	70	115	19,0	32	11	2,27		
		47L050	L050047	6WF	FL085	47	142,50	141,74	150,0	70	121	19,0	32	11	2,45		
		48L050	L050048	6WF	FL085	48	145,53	144,77	150,0	70	124	19,0	32	11	2,67		
		Ghisa / Cast iron / Grauguss Fonte / Hierro fundido	senza flangia / without flanges ohne Bordscheiben / sans flasques sin tapetas	49L050	L050049	6W		49	148,56	147,80	-	70	127	19,0	32	14	1,80
				50L050	L050050	6W		50	151,60	150,83	-	70	130	19,0	32	14	1,90
				52L050	L050052	6W		52	157,66	156,90	-	70	136	19,0	32	14	2,10
				56L050	L050056	6W		56	169,79	169,02	-	70	149	19,0	32	14	2,18
				57L050	L050057	6W		57	172,82	172,06	-	70	152	19,0	32	14	2,47
				60L050	L050060	6W		60	181,91	181,15	-	75	160	19,0	42	14	3,10
				65L050	L050065	6A		65	197,07	196,31	-	75	176	19,0	42	14	3,20
				66L050	L050066	6A		66	200,11	199,34	-	75	179	19,0	42	14	3,23
				72L050	L050072	6A		72	218,30	217,53	-	75	197	19,0	42	14	4,86
				84L050	L050084	6A		84	254,68	253,92	-	75	233	19,0	42	14	5,00
				90L050	L050090	6A		90	272,87	272,11	-	75	252	19,0	42	14	5,50
				96L050	L050096	6A		96	291,06	290,30	-	75	269	19,0	42	14	6,00
				120L050	L050120	6A		120	363,83	363,07	-	75	342	19,0	42	14	8,50

L 075 - 3/8" (9,525 mm)

Caratteristiche Features Merkmale Características Características	Codice Code symbol Bezeichnung Code symbole Numero de fabrica	Cod.	Tipo Type Typ Type Tipo	Codice flangia Flange code Bordscheiben Typ Code flasque Código brida	N. denti N. of teeth Zähnezahl N. bre de dents Cantidad de dientes	Dp	De	Df	Dm	Di	F	L	Foro stock Stock bore Vor bohrung Alesage en stock Agujero de stock	Peso Weight / Gewicht Poids / Peso Kg			
Acciaio / Steel / Stahl Acier / Acero	con flangia / with flanges mit Bordscheiben / avec flasques / con tapetas	10L075	L075010	6F	FL050	10	30,32	29,56	37,0	20	-	25,4	38	8	0,15		
		11L075	L075011	6F	FL050	11	33,35	32,59	37,0	22	-	25,4	38	8	0,17		
		12L075	L075012	6F	FL052	12	36,38	35,62	43,0	24	-	25,4	38	8	0,22		
		13L075	L075013	6F	FL083	13	39,41	38,65	44,0	28	-	25,4	38	8	0,25		
		14L075	L075014	6F	FL054	14	42,45	41,68	48,0	28	-	25,4	38	11	0,28		
		15L075	L075015	6F	FL055	15	45,48	44,72	51,0	34	-	25,4	38	11	0,38		
		16L075	L075016	6F	FL056	16	48,51	47,75	54,0	36	-	25,4	38	11	0,43		
		17L075	L075017	6F	FL057	17	51,54	50,78	57,0	36	-	25,4	38	11	0,44		
		18L075	L075018	6F	FL058	18	54,57	53,81	60,0	40	-	25,4	38	11	0,52		
		19L075	L075019	6F	FL059	19	57,61	56,84	64,0	40	-	25,4	38	11	0,56		
		20L075	L075020	6F	FL060	20	60,64	59,88	66,5	40	-	25,4	38	11	0,59		
		21L075	L075021	6F	FL061	21	63,67	62,91	70,0	45	-	25,4	38	11	0,64		
		22L075	L075022	6F	FL062	22	66,70	65,94	75,0	45	-	25,4	38	11	0,69		
		23L075	L075023	6F	FL063	23	69,73	68,97	79,0	55	-	25,4	38	11	0,76		
		24L075	L075024	6F	FL063	24	72,77	72,00	79,0	55	-	25,4	38	11	0,87		
		25L075	L075025	6F	FL064	25	75,80	75,04	83,0	58	-	25,4	38	11	0,95		
		26L075	L075026	6F	FL065	26	78,83	78,07	87,0	58	-	25,4	38	11	1,06		
		27L075	L075027	6F	FL065	27	81,86	81,10	87,0	58	-	25,4	38	11	1,18		
		28L075	L075028	6F	FL066	28	84,89	84,13	91,0	58	-	25,4	38	11	1,19		
		29L075	L075029	6F	FL067	29	87,93	87,16	94,0	58	-	25,4	38	11	1,25		
		30L075	L075030	6F	FL068	30	90,96	90,20	97,0	70	-	25,4	38	11	1,33		
		32L075	L075032	6F	FL070	32	97,02	96,26	102,0	70	-	25,4	38	11	1,54		
		33L075	L075033	6F	FL071	33	100,05	99,29	106,0	70	-	25,4	38	11	1,63		
		34L075	L075034	6F	FL072	34	103,08	102,32	112,0	70	-	25,4	38	11	1,37		
		35L075	L075035	6F	FL072	35	106,12	105,35	112,0	70	-	25,4	38	11	1,80		
		36L075	L075036	6F	FL074	36	109,15	108,39	128,0	70	-	25,4	38	11	1,89		
		40L075	L075040	6WF	FL078	40	121,28	120,51	128,0	70	100	25,4	38	11	2,35		
		41L075	L075041	6WF	FL080	41	124,31	123,55	135,0	70	103	25,4	38	11	2,40		
		42L075	L075042	6WF	FL080	42	127,34	126,58	135,0	70	106	25,4	38	11	2,53		
		44L075	L075044	6WF	FL081	44	133,40	132,64	142,0	70	112	25,4	38	11	2,75		
		45L075	L075045	6WF	FL081	45	136,44	135,67	150,0	70	115	25,4	38	11	2,86		
		47L075	L075047	6WF	FL085	47	142,50	141,74	150,0	70	121	25,4	38	11	3,02		
		48L075	L075048	6WF	FL085	48	145,53	144,77	150,0	70	124	25,4	38	11	3,19		
		Ghisa / Cast iron / Grauguss Fonte / Hierro fundido	senza flangia / without flanges ohne Bordscheiben / sans flasques sin tapetas	49L075	L075049	6W		49	148,56	147,80	-	70	127	25,4	38	14	2,10
				50L075	L075050	6W		50	151,60	150,83	-	70	130	25,4	38	14	2,20
				52L075	L075052	6W		52	157,66	156,90	-	70	136	25,4	38	14	2,38
				56L075	L075056	6W		56	169,79	169,02	-	70	149	25,4	38	14	2,49
				57L075	L075057	6W		57	172,82	172,06	-	70	152	25,4	38	14	2,73
				60L075	L075060	6W		60	181,91	181,15	-	75	160	25,4	45	14	3,44
				65L075	L075065	6A		65	197,07	196,31	-	75	176	25,4	45	14	3,50
				66L075	L075066	6A		66	200,11	199,34	-	75	179	25,4	45	14	3,60
				72L075	L075072	6A		72	218,30	217,53	-	75	197	25,4	45	14	4,58
				84L075	L075084	6A		84	254,68	253,92	-	75	233	25,4	45	14	5,60
				90L075	L075090	6A		90	272,87	272,11	-	75	252	25,4	45	14	6,50
				96L075	L075096	6A		96	291,06	290,30	-	75	269	25,4	45	14	7,00
				120L075	L075120	6A		120	363,83	363,07	-	75	342	25,4	45	14	10,00



L 100 - 3/8" (9,525 mm)

Caratteristiche Features Merkmale Características Características	Codice Code symbol Bezeichnung Code symbole Numero de fabrica	Cod.	Tipo Type Typ Type Tipo	Codice flangia Flange code Bordscheiben Typ Code flasque Código brida	N. denti N. of teeth Zähnezahl N. bre de dents Cantidad de dientes	Dp	De	Df	Dm	Di	F	L	Foro stock Stock bore Vorbohrung Alesage en stock Agujero de stock	Peso Weight / Gewicht Poids / Peso Kg			
Acciaio / Steel / Stahl Acier / Acero	con flangia / with flanges mit Bordscheiben / avec flasques / con tapetas	10L100	L100010	6F	FL050	10	30,32	29,56	37,0	20	-	31,8	45	8	0,15		
		11L100	L100011	6F	FL050	11	33,35	32,59	37,0	22	-	31,8	45	8	0,20		
		12L100	L100012	6F	FL052	12	36,38	35,62	43,0	24	-	31,8	45	8	0,26		
		13L100	L100013	6F	FL083	13	39,41	38,65	44,0	28	-	31,8	45	8	0,30		
		14L100	L100014	6F	FL054	14	42,45	41,68	48,0	28	-	31,8	45	11	0,34		
		15L100	L100015	6F	FL055	15	45,48	44,72	51,0	34	-	31,8	45	11	0,45		
		16L100	L100016	6F	FL056	16	48,51	47,75	54,0	36	-	31,8	45	11	0,52		
		17L100	L100017	6F	FL057	17	51,54	50,78	57,0	36	-	31,8	45	11	0,53		
		18L100	L100018	6F	FL058	18	54,57	53,81	60,0	40	-	31,8	45	11	0,62		
		19L100	L100019	6F	FL059	19	57,61	56,84	64,0	40	-	31,8	45	11	0,66		
		20L100	L100020	6F	FL060	20	60,64	59,88	66,5	40	-	31,8	45	11	0,72		
		21L100	L100021	6F	FL061	21	63,67	62,91	70,0	45	-	31,8	45	11	0,77		
		22L100	L100022	6F	FL062	22	66,70	65,94	75,0	45	-	31,8	45	11	0,88		
		23L100	L100023	6F	FL063	23	69,73	68,97	79,0	55	-	31,8	45	11	1,12		
		24L100	L100024	6F	FL063	24	72,77	72,00	79,0	55	-	31,8	45	11	1,13		
		25L100	L100025	6F	FL064	25	75,80	75,04	82,5	58	-	31,8	45	11	1,18		
		26L100	L100026	6F	FL065	26	78,83	78,07	86,0	58	-	31,8	45	11	1,24		
		27L100	L100027	6F	FL065	27	81,86	81,10	86,0	58	-	31,8	45	11	1,35		
		28L100	L100028	6F	FL066	28	84,89	84,13	91,0	58	-	31,8	45	11	1,42		
		29L100	L100029	6F	FL067	29	87,93	87,16	94,0	58	-	31,8	45	11	1,50		
		30L100	L100030	6F	FL068	30	90,96	90,20	97,0	70	-	31,8	45	11	1,61		
		32L100	L100032	6F	FL070	32	97,02	96,26	102,0	70	-	31,8	45	11	1,84		
		33L100	L100033	6F	FL071	33	100,05	99,29	106,0	70	-	31,8	45	11	1,95		
		34L100	L100034	6F	FL072	34	103,08	102,32	112,0	70	-	31,8	45	11	2,10		
		35L100	L100035	6F	FL074	35	106,12	105,35	112,0	70	-	31,8	45	11	2,23		
		36L100	L100036	6F	FL074	36	109,15	108,39	115,0	70	-	31,8	45	11	2,32		
		40L100	L100040	6WF	FL078	40	121,28	120,51	128,0	70	100	31,8	45	11	2,80		
		41L100	L100041	6WF	FL080	41	124,31	123,55	135,0	70	103	31,8	45	11	2,95		
		42L100	L100042	6WF	FL080	42	127,34	126,58	135,0	70	106	31,8	45	11	3,10		
		44L100	L100044	6WF	FL081	44	133,40	132,62	142,0	70	112	31,8	45	11	3,36		
		45L100	L100045	6WF	FL081	45	136,44	135,67	142,0	70	115	31,8	45	11	3,45		
		47L100	L100047	6WF	FL085	47	142,50	141,74	150,0	70	121	31,8	45	11	3,65		
		48L100	L100048	6WF	FL085	48	145,53	144,77	150,0	70	124	31,8	45	11	3,86		
		Ghisa / Cast iron / Grauguss Fonte / Hierro fundido	senza flangia / without flanges ohne Bordscheiben / sans flasques sin tapetas	49L100	L100049	6W	-	49	148,56	147,80	-	70	127	31,8	45	14	2,40
				50L100	L100050	6W	-	50	151,60	150,83	-	70	130	31,8	45	14	2,50
				52L100	L100052	6W	-	52	157,66	156,90	-	70	136	31,8	45	14	2,70
				56L100	L100056	6W	-	56	169,79	169,02	-	70	149	31,8	45	14	2,91
				57L100	L100057	6W	-	57	172,82	172,06	-	70	152	31,8	45	14	3,10
				60L100	L100060	6W	-	60	181,91	181,15	-	75	160	31,8	50	14	3,55
				65L100	L100065	6A	-	65	197,07	196,31	-	75	176	31,8	50	14	4,00
				66L100	L100066	6A	-	66	200,11	199,34	-	75	179	31,8	50	14	4,15
				72L100	L100072	6A	-	72	218,30	217,53	-	75	197	31,8	50	14	5,00
				84L100	L100084	6A	-	84	254,68	253,92	-	75	233	31,8	50	14	6,30
				90L100	L100090	6A	-	90	272,87	272,11	-	75	252	31,8	50	14	7,50
				96L100	L100096	6A	-	96	291,06	290,30	-	75	269	31,8	50	14	8,20
				120L100	L100120	6A	-	120	363,83	363,07	-	75	342	31,8	50	14	11,50

H 075 - 1/2" (12,75 mm)

Caratteristiche Features Merkmale Características Características	Codice Code symbol Bezeichnung Code symbole Numero de fabrica	Cod.	Tipo Type Typ Type Tipo	Codice flangia Flange code Bordscheiben Typ Code flasque Código brida	N. denti N. of teeth Zähnezahl N. bre de dents Cantidad de dientes	Dp	De	Df	Dm	Di	F	L	Foro stock Stock bore Vorbohrung Alesage en stock Agujero de stock	Peso Weight / Gewicht Poids / Peso Kg			
Acciaio / Steel / Stahl Acier / Acero	con flangia / with flanges mit Bordscheiben / avec flasques / con tapetas	14H075	H075014	6F	FL059	14	56,60	55,22	64,0	40	-	26,4	40	8	0,59		
		15H075	H075015	6F	FL060	15	60,64	59,27	66,5	45	-	26,4	40	8	0,65		
		16H075	H075016	6F	FL061	16	64,68	63,31	70,0	45	-	26,4	40	8	0,70		
		17H075	H075017	6F	FL062	17	68,72	67,35	75,0	45	-	26,4	40	8	0,73		
		18H075	H075018	6F	FL063	18	72,77	71,39	79,0	55	-	26,4	40	11	0,91		
		19H075	H075019	6F	FL064	19	76,81	75,44	82,5	60	-	26,4	40	11	1,08		
		20H075	H075020	6F	FL076	20	80,85	79,48	87,0	62	-	26,4	40	11	1,18		
		21H075	H075021	6F	FL066	21	84,89	83,52	91,0	65	-	26,4	40	11	1,30		
		22H075	H075022	6F	FL067	22	88,94	87,56	94,0	68	-	26,4	40	11	1,42		
		23H075	H075023	6F	FL068	23	92,98	91,61	97,0	72	-	26,4	40	11	1,67		
		24H075	H075024	6F	FL070	24	97,02	95,65	102,0	72	-	26,4	40	11	1,71		
		25H075	H075025	6F	FL071	25	101,06	99,69	106,0	72	-	26,4	40	11	1,87		
		26H075	H075026	6F	FL072	26	105,11	103,73	112,0	80	-	26,4	40	11	2,00		
		27H075	H075027	6F	FL074	27	109,15	107,78	115,0	80	-	26,4	40	11	2,10		
		28H075	H075028	6F	FL075	28	113,19	111,82	120,0	80	-	26,4	40	11	2,26		
		29H075	H075029	6F	FL075	29	117,23	115,86	120,0	80	-	26,4	40	11	2,49		
		30H075	H075030	6F	FL078	30	121,28	119,90	128,0	80	-	26,4	40	11	2,70		
		32H075	H075032	6F	FL080	32	129,36	127,99	135,0	80	-	26,4	40	11	2,85		
		33H075	H075033	6F	FL081	33	133,40	132,03	142,0	80	-	26,4	40	11	3,10		
		34H075	H075034	6F	FL081	34	137,45	136,07	142,0	80	-	26,4	40	11	3,30		
		35H075	H075035	6F	FL085	35	141,49	140,12	150,0	80	-	26,4	40	11	3,50		
		36H075	H075036	6F	FL085	36	145,53	144,16	150,0	80	-	26,4	40	11	3,65		
		38H075	H075038	6F	FL086	38	153,62	152,24	158,0	80	-	26,4	40	11	3,90		
		40H075	H075040	6F	FL090	40	161,70	160,33	168,0	80	-	26,4	40	11	4,23		
		42H075	H075042	6F	FL094	42	169,79	168,41	180,0	80	-	26,4	40	11	4,80		
		Ghisa / Cast iron / Grauguss Fonte / Hierro fundido	senza flangia / without flanges ohne Bordscheiben sans flasques / sin tapetas	44H075	H075044	6WF	FL095	44	177,87	176,50	184,0	80	150	26,4	40	14	5,20
				45H075	H075045	6WF	FL096	45	181,91	180,54	192,0	80	154	26,4	40	14	5,45
				48H075	H075048	6WF	FL100	48	194,04	192,67	200,0	90	166	26,4	45	14	4,30
				49H075	H075049	6W	-	49	198,08	196,71	-	90	170	26,4	45	14	4,50
		50H075	H075050	6W	-	50	202,13	200,75	-	90	174	26,4	45	14	4,66		

Pulegge per cinghie dentate / Timing belt pulleys / Zoll-Zahnriemenscheiben

Poulies pour courroies dentées / Poleas para correas dentadas

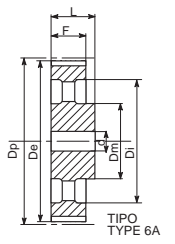
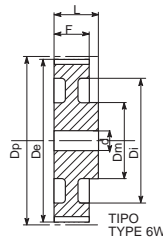
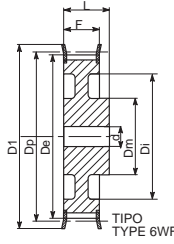
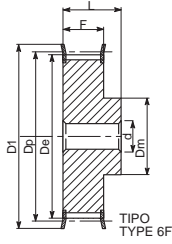


H 100 - 1/2" (12,75 mm)

Caratteristiche Features Merkmale Características Características	Codice Code symbol Bezeichnung Code symbole Numero de fabrica	Cod.	Tipo Type Typ Type Tipo	Codice flangia Flange code Bordscheiben Typ Code flasque Código brida	N. denti N. of teeth Zähnezahl N. bre de dents Cantidad de dientes	Dp	De	Df	Dm	Di	F	L	Foro stock Stock bore Vor bohrung Alesage en stock Agujero de stock	Peso Weight / Gewicht Poids / Peso Kg			
Acciaio / Steel / Stahl Acier / Acero	con flangia / with flanges mit Bordscheiben / avec flasques / con tapetas	14H100	H100014	6F	FL059	14	56,60	55,22	64,0	40	-	31,8	45	11	0,67		
		15H100	H100015	6F	FL060	15	60,64	59,27	66,5	45	-	31,8	45	11	0,77		
		16H100	H100016	6F	FL061	16	64,68	63,31	70,0	45	-	31,8	45	11	0,88		
		17H100	H100017	6F	FL062	17	68,72	67,35	75,0	45	-	31,8	45	11	0,88		
		18H100	H100018	6F	FL063	18	72,77	71,39	79,0	55	-	31,8	45	14	1,06		
		19H100	H100019	6F	FL064	19	76,81	75,44	82,5	60	-	31,8	45	14	1,23		
		20H100	H100020	6F	FL076	20	80,85	79,48	87,0	62	-	31,8	45	14	1,33		
		21H100	H100021	6F	FL066	21	84,89	83,52	91,0	65	-	31,8	45	14	1,43		
		22H100	H100022	6F	FL067	22	88,94	87,56	94,0	68	-	31,8	45	14	1,63		
		23H100	H100023	6F	FL068	23	92,98	91,61	97,0	72	-	31,8	45	14	1,85		
		24H100	H100024	6F	FL070	24	97,02	95,65	102,0	72	-	31,8	45	14	1,93		
		25H100	H100025	6F	FL071	25	101,06	99,69	106,0	72	-	31,8	45	14	2,07		
		26H100	H100026	6F	FL072	26	105,11	103,73	112,0	80	-	31,8	45	14	2,30		
		27H100	H100027	6F	FL074	27	109,15	107,78	115,0	80	-	31,8	45	14	2,40		
		28H100	H100028	6F	FL075	28	113,19	111,82	120,0	80	-	31,8	45	14	2,53		
		29H100	H100029	6F	FL075	29	117,23	115,86	120,0	80	-	31,8	45	14	2,70		
		30H100	H100030	6F	FL078	30	121,28	119,90	128,0	80	-	31,8	45	14	2,93		
		32H100	H100032	6F	FL080	32	129,36	127,99	135,0	80	-	31,8	45	14	3,06		
		33H100	H100033	6F	FL081	33	133,40	132,03	142,0	80	-	31,8	45	14	3,40		
		34H100	H100034	6F	FL081	34	137,45	136,07	142,0	80	-	31,8	45	14	3,57		
		35H100	H100035	6F	FL085	35	141,49	140,12	150,0	80	-	31,8	45	14	3,80		
		36H100	H100036	6WF	FL085	36	145,53	144,16	150,0	80	118	31,8	45	14	3,92		
		38H100	H100038	6WF	FL086	38	153,62	152,24	158,0	80	123	31,8	45	14	4,40		
		40H100	H100040	6WF	FL090	40	161,70	160,33	168,0	80	134	31,8	45	14	4,95		
		42H100	H100042	6WF	FL094	42	169,79	168,41	180,0	80	140	31,8	45	14	5,60		
		Ghisa / Cast iron / Grauguss Fonte / Hierro fundido	senza flangia / without flanges ohne Bordscheiben / sans flasques / sin tapetas	44H100	H100044	6WF	FL095	44	177,87	176,50	184,0	80	150	31,8	50	14	6,20
				45H100	H100045	6WF	FL096	45	181,91	180,54	192,0	80	154	31,8	50	14	6,45
				48H100	H100048	6WF	FL100	48	194,04	192,67	200,0	90	166	31,8	50	14	5,30
				49H100	H100049	6W	-	49	198,08	196,71	-	90	170	31,8	50	19	5,40
				50H100	H100050	6W	-	50	202,13	200,75	-	90	174	31,8	50	19	5,50
				52H100	H100052	6W	-	52	210,21	208,84	-	90	182	31,8	50	19	5,80
				58H100	H100058	6A	-	58	234,47	233,09	-	90	207	31,8	50	19	6,20
				60H100	H100060	6A	-	60	242,55	241,18	-	90	215	31,8	50	19	7,50
				70H100	H100070	6A	-	70	282,98	281,61	-	100	255	31,8	55	19	8,20
				72H100	H100072	6A	-	72	291,06	289,69	-	100	263	31,8	55	19	9,00
				82H100	H100082	6A	-	82	331,49	330,12	-	100	304	31,8	55	19	9,20
				84H100	H100084	6A	-	84	339,57	338,20	-	100	312	31,8	55	19	10,00
				94H100	H100094	6A	-	94	380,00	378,63	-	120	352	31,8	60	19	13,00
				96H100	H100096	6A	-	96	388,08	386,71	-	120	360	31,8	60	19	13,80
				106H100	H100106	6A	-	106	428,51	427,14	-	120	401	31,8	60	19	15,50
				116H100	H100116	6A	-	116	468,93	467,56	-	120	441	31,8	60	19	18,00
				118H100	H100118	6A	-	118	477,02	475,65	-	120	449	31,8	60	19	20,00
120H100	H100120			6A	-	120	485,10	483,73	-	120	458	31,8	60	19	22,00		
150H100	H100150			6A	-	150	606,38	605,01	-	120	579	31,8	60	19	25,00		
152H100	H100152			6A	-	152	614,47	613,09	-	120	587	31,8	60	19	26,00		
154H100	H100154			6A	-	154	622,55	621,18	-	120	595	31,8	60	19	27,00		
156H100	H100156			6A	-	156	630,64	629,26	-	120	603	31,8	60	19	28,00		

H 150 - 1/2" (12,75 mm)

Caratteristiche Features Merkmale Características Características	Codice Code symbol Bezeichnung Code symbole Numero de fabrica	Cod.	Tipo Type Typ Type Tipo	Codice flangia Flange code Bordscheiben Typ Code flasque Código brida	N. denti N. of teeth Zähnezahl N. bre de dents Cantidad de dientes	Dp	De	Df	Dm	Di	F	L	Foro stock Stock bore Vor bohrung Alesage en stock Agujero de stock	Peso Weight / Gewicht Poids / Peso Kg			
Acciaio / Steel / Stahl Acier / Acero	con flangia / with flanges mit Bordscheiben / avec flasques / con tapetas	14H150	H150014	6F	FL059	14	56,60	55,22	64,0	40	-	46,0	58	11	0,91		
		15H150	H150015	6F	FL060	15	60,64	59,27	66,5	45	-	46,0	58	11	0,99		
		16H150	H150016	6F	FL061	16	64,68	63,31	70,0	45	-	46,0	58	11	1,08		
		17H150	H150017	6F	FL062	17	68,72	67,35	75,0	45	-	46,0	58	11	1,15		
		18H150	H150018	6F	FL063	18	72,77	71,39	79,0	55	-	46,0	58	14	1,45		
		19H150	H150019	6F	FL064	19	76,81	75,44	82,5	60	-	46,0	58	14	1,55		
		20H150	H150020	6F	FL076	20	80,85	79,48	87,0	62	-	46,0	58	14	1,66		
		21H150	H150021	6F	FL066	21	84,89	83,52	91,0	65	-	46,0	58	14	1,87		
		22H150	H150022	6F	FL067	22	88,94	87,56	94,0	68	-	46,0	58	14	2,07		
		23H150	H150023	6F	FL068	23	92,98	91,61	97,0	72	-	46,0	58	14	2,28		
		24H150	H150024	6F	FL070	24	97,02	95,65	102,0	72	-	46,0	58	14	2,50		
		25H150	H150025	6F	FL071	25	101,06	99,69	106,0	72	-	46,0	58	14	2,71		
		26H150	H150026	6F	FL072	26	105,11	103,73	112,0	80	-	46,0	58	14	2,99		
		27H150	H150027	6F	FL074	27	109,15	107,78	115,0	80	-	46,0	58	14	3,15		
		28H150	H150028	6F	FL075	28	113,19	111,82	120,0	80	-	46,0	58	14	3,39		
		29H150	H150029	6F	FL075	29	117,23	115,86	120,0	80	-	46,0	58	14	3,57		
		30H150	H150030	6F	FL078	30	121,28	119,90	128,0	80	-	46,0	58	14	3,86		
		32H150	H150032	6F	FL080	32	129,36	127,99	135,0	80	-	46,0	58	14	4,37		
		33H150	H150033	6F	FL081	33	133,40	132,03	142,0	80	-	46,0	58	14	4,66		
		34H150	H150034	6F	FL081	34	137,45	136,07	142,0	80	-	46,0	58	14	4,98		
		35H150	H150035	6F	FL085	35	141,49	140,12	150,0	80	-	46,0	58	14	5,30		
		36H150	H150036	6WF	FL085	36	145,53	144,16	150,0	80	118	46,0	58	14	5,50		
		38H150	H150038	6WF	FL086	38	153,62	152,24	158,0	80	126	46,0	58	14	6,10		
		40H150	H150040	6WF	FL090	40	161,70	160,33	168,0	80	134	46,0	58	14	6,80		
		42H150	H150042	6WF	FL094	42	169,79	168,41	180,0	80	140	46,0	58	19	7,60		
		Ghisa / Cast iron / Grauguss Fonte / Hierro fundido	senza flangia / without flanges ohne Bordscheiben / sans flasques / sin tapetas	44H150	H150044	6WF	FL095	44	177,87	176,50	184,0	80	150	46,0	58	19	8,50
				45H150	H150045	6WF	FL096	45	181,91	180,54	192,0	80	154	46,0	58	19	9,00
				48H150	H150048	6WF	FL100	48	194,04	192,67	200,0	90	166	46,0	65	19	6,70
				49H150	H150049	6W	-	49	198,08	196,71	-	90	170	46,0	65	19	7,00
				50H150	H150050	6W	-	50	202,13	200,75	-	90	174	46,0	65	19	7,10
				52H150	H150052	6W	-	52	210,21	208,84	-	90	182	46,0	65	19	7,30
				58H150	H150058	6A	-	58	234,47	233,09	-	90	207	46,0	65	19	8,10
				60H150	H150060	6A	-	60	242,55	241,18	-	90	215	46,0	65	19	9,00
				70H150	H150070	6A	-	70	282,98	281,61	-	100	255	46,0	65	24	10,50
				72H150	H150072	6A	-	72	291,06	289,69	-	100	263	46,0	65	24	11,00
				82H150	H150082	6A	-	82	331,49	330,12	-	100	304	46,0	65	24	12,00
				84H150	H150084	6A	-	84	339,57	338,20	-	100	312	46,0	65	24	13,00
				94H150	H150094	6A	-	94	380,00	378,63	-	120	352	46,0	65	24	16,00
				96H150	H150096	6A	-	96	388,08	386,71	-	120	360	46,0	65	24	17,00
				106H150	H150106	6A	-	106	428,51	427,14	-	120	401	46,0	65	24	19,50
				116H150	H150116	6A	-	116	468,93	467,56	-	120	441	46,0	65	24	22,00
				118H150	H150118	6A	-	118	477,02	475,65	-	120	449	46,0	65	24	23,50
120H150	H150120			6A	-	120	485,10	483,73	-	120	458	46,0	65	24	25,00		
150H150	H150150			6A	-	150	606,38	605,01	-	120	579	46,0	65	24	31,50		
152H150																	



H 200 - 1/2" (12,75 mm)

Caratteristiche Features Merkmale Características	Codice Code symbol Bezeichnung Code symbole Numero de fabrica	Cod.	Tipo Type Typ Type Tipo	Codice flangia Flange code Bordscheiben Typ Code flasque Código brida	N. denti N. of teeth Zähnezahl N. bre de dents Cantidad de dientes	Dp	De	Df	Dm	Di	F	L	Foro stock Stock bore Vorbohrung Alesage en stock Agujero de stock	Peso Weight / Gewicht Poids / Peso Kg
Acciaio / Steel / Stahl Acier / Acero	14H200	H200014	6F	FL059	14	56,60	55,22	64,0	40	-	58,7	70	11	1,13
	15H200	H200015	6F	FL060	15	60,64	59,27	66,5	45	-	58,7	70	11	1,21
	16H200	H200016	6F	FL061	16	64,68	63,31	70,0	45	-	58,7	70	11	1,30
	17H200	H200017	6F	FL062	17	68,72	67,35	75,0	45	-	58,7	70	11	1,45
	18H200	H200018	6F	FL063	18	72,77	71,39	79,0	55	-	58,7	70	14	1,65
	19H200	H200019	6F	FL064	19	76,81	75,44	82,5	60	-	58,7	70	14	1,90
	20H200	H200020	6F	FL076	20	80,85	79,48	87,0	62	-	58,7	70	14	2,11
	21H200	H200021	6F	FL066	21	84,89	83,52	91,0	65	-	58,7	70	14	2,23
	22H200	H200022	6F	FL067	22	88,94	87,56	94,0	68	-	58,7	70	14	2,45
	23H200	H200023	6F	FL068	23	92,98	91,61	97,0	72	-	58,7	70	14	2,71
	24H200	H200024	6F	FL070	24	97,02	95,65	102,0	72	-	58,7	70	14	2,97
	25H200	H200025	6F	FL071	25	101,06	99,69	106,0	72	-	58,7	70	14	3,32
	26H200	H200026	6F	FL072	26	105,11	103,73	112,0	80	-	58,7	70	14	3,61
	27H200	H200027	6F	FL074	27	109,15	107,78	115,0	80	-	58,7	70	14	3,90
	28H200	H200028	6F	FL075	28	113,19	111,82	120,0	80	-	58,7	70	14	4,10
	29H200	H200029	6F	FL078	29	117,23	115,86	120,0	80	-	58,7	70	14	4,42
	30H200	H200030	6F	FL078	30	121,28	119,90	128,0	80	-	58,7	70	14	4,74
	32H200	H200032	6F	FL080	32	129,36	127,99	135,0	80	-	58,7	70	14	5,60
	33H200	H200033	6F	FL081	33	133,40	132,03	142,0	80	-	58,7	70	14	5,90
	34H200	H200034	6F	FL081	34	137,45	136,07	142,0	80	-	58,7	70	14	6,20
35H200	H200035	6F	FL085	35	141,49	140,12	150,0	80	-	58,7	70	14	6,60	
36H200	H200036	6WF	FL085	36	145,53	144,16	150,0	80	118	58,7	70	14	7,10	
38H200	H200038	6WF	FL086	38	153,62	152,24	158,0	80	126	58,7	70	14	7,80	
40H200	H200040	6WF	FL090	40	161,70	160,33	168,0	80	134	58,7	70	14	8,40	
42H200	H200042	6WF	FL094	42	169,79	168,41	180,0	80	140	58,7	70	19	9,70	
44H200	H200044	6WF	FL095	44	177,87	176,50	184,0	80	150	58,7	70	19	10,50	
45H200	H200045	6WF	FL096	45	181,91	180,54	192,0	80	154	58,7	70	19	11,30	
48H200	H200048	6WF	FL100	48	194,04	192,67	200,0	90	166	58,7	75	24	8,60	
49H200	H200049	6W	-	49	198,08	196,71	-	90	170	58,7	75	24	7,60	
50H200	H200050	6W	-	50	202,13	200,75	-	90	174	58,7	75	24	8,30	
52H200	H200052	6W	-	52	210,21	208,84	-	90	182	58,7	75	24	8,50	
58H200	H200058	6A	-	58	234,47	233,09	-	90	207	58,7	75	24	10,00	
60H200	H200060	6A	-	60	242,55	241,18	-	90	215	58,7	75	24	11,00	
70H200	H200070	6A	-	70	282,98	281,61	-	100	255	58,7	75	28	12,50	
72H200	H200072	6A	-	72	291,06	289,69	-	100	263	58,7	75	28	14,00	
82H200	H200082	6A	-	82	331,49	330,12	-	100	304	58,7	75	28	13,50	
84H200	H200084	6A	-	84	339,57	338,20	-	100	312	58,7	75	28	15,00	
94H200	H200094	6A	-	94	380,00	378,63	-	120	352	58,7	75	28	18,90	
96H200	H200096	6A	-	96	388,08	386,71	-	120	360	58,7	75	28	20,30	
106H200	H200106	6A	-	106	428,51	427,14	-	120	401	58,7	75	28	22,50	
116H200	H200116	6A	-	116	468,93	467,56	-	120	441	58,7	75	28	24,70	
118H200	H200118	6A	-	118	477,02	475,65	-	120	449	58,7	75	28	26,00	
120H200	H200120	6A	-	120	485,10	483,73	-	120	458	58,7	75	28	28,00	
150H200	H200150	6A	-	150	606,38	605,01	-	120	579	58,7	75	28	32,50	
152H200	H200152	6A	-	152	614,47	613,09	-	120	587	58,7	75	28	35,00	
154H200	H200154	6A	-	154	622,55	621,18	-	120	595	58,7	75	28	38,00	
156H200	H200156	6A	-	156	630,64	629,26	-	120	603	58,7	75	28	41,00	

H 300 - 1/2" (12,75 mm)

Caratteristiche Features Merkmale Características	Codice Code symbol Bezeichnung Code symbole Numero de fabrica	Cod.	Tipo Type Typ Type Tipo	Codice flangia Flange code Bordscheiben Typ Code flasque Código brida	N. denti N. of teeth Zähnezahl N. bre de dents Cantidad de dientes	Dp	De	Df	Dm	Di	F	L	Foro stock Stock bore Vorbohrung Alesage en stock Agujero de stock	Peso Weight / Gewicht Poids / Peso Kg
Acciaio / Steel / Stahl Acier / Acero	14H300	H300014	6F	FL059	14	56,60	55,22	64,0	40	-	85,7	100	11	1,35
	15H300	H300015	6F	FL060	15	60,64	59,27	66,5	45	-	85,7	100	11	1,55
	16H300	H300016	6F	FL061	16	64,68	63,31	70,0	45	-	85,7	100	11	1,80
	17H300	H300017	6F	FL062	17	68,72	67,35	75,0	45	-	85,7	100	11	2,10
	18H300	H300018	6F	FL063	18	72,77	71,39	79,0	55	-	85,7	100	19	2,38
	19H300	H300019	6F	FL064	19	76,81	75,44	82,5	60	-	85,7	100	19	2,64
	20H300	H300020	6F	FL076	20	80,85	79,48	87,0	62	-	85,7	100	19	3,10
	21H300	H300021	6F	FL066	21	84,89	83,52	91,0	65	-	85,7	100	19	3,32
	22H300	H300022	6F	FL067	22	88,94	87,56	94,0	68	-	85,7	100	19	3,67
	23H300	H300023	6F	FL068	23	92,98	91,61	97,0	72	-	85,7	100	19	4,00
	24H300	H300024	6F	FL070	24	97,02	95,65	102,0	72	-	85,7	100	19	4,40
	25H300	H300025	6F	FL071	25	101,06	99,69	106,0	72	-	85,7	100	19	4,79
	26H300	H300026	6F	FL072	26	105,11	103,73	112,0	80	-	85,7	100	19	5,20
	27H300	H300027	6F	FL074	27	109,15	107,78	115,0	80	-	85,7	100	19	5,60
	28H300	H300028	6F	FL075	28	113,19	111,82	120,0	80	-	85,7	100	19	5,60
	29H300	H300029	6F	FL078	29	117,23	115,86	120,0	80	-	85,7	100	19	6,00
	30H300	H300030	6F	FL078	30	121,28	119,90	128,0	80	-	85,7	100	19	7,00
	32H300	H300032	6F	FL080	32	129,36	127,99	135,0	80	-	85,7	100	19	7,80
	33H300	H300033	6F	FL081	33	133,40	132,03	142,0	80	-	85,7	100	19	8,70
	34H300	H300034	6F	FL081	34	137,45	136,07	142,0	80	-	85,7	100	19	9,70
35H300	H300035	6F	FL085	35	141,49	140,12	150,0	80	-	85,7	100	19	9,80	
36H300	H300036	6WF	FL085	36	145,53	144,16	150,0	80	118	85,7	100	19	9,90	
38H300	H300038	6WF	FL086	38	153,62	152,24	158,0	80	126	85,7	100	19	11,00	
40H300	H300040	6WF	FL090	40	161,70	160,33	168,0	80	134	85,7	100	19	12,20	
42H300	H300042	6WF	FL094	42	169,79	168,41	180,0	80	140	85,7	100	24	13,80	
44H300	H300044	6WF	FL095	44	177,87	176,50	184,0	80	150	85,7	100	24	15,00	
45H300	H300045	6WF	FL096	45	181,91	180,54	192,0	80	154	85,7	100	24	15,20	
48H300	H300048	6WF	FL100	48	194,04	192,67	200,0	90	166	85,7	100	24	11,40	
49H300	H300049	6W	-	49	198,08	196,71	-	90	170	85,7	100	24	9,40	
50H300	H300050	6W	-	50	202,13	200,75	-	90	174	85,7	100	24	10,60	
52H300	H300052	6W	-	52	210,21	208,84	-	90	182	85,7	100	24	11,80	
58H300	H300058	6A	-	58	234,47	233,09	-	90	207	85,7	100	24	12,20	
60H300	H300060	6A	-	60	242,55	241,18	-	90	215	85,7	100	24	13,00	
70H300	H300070	6A	-	70	282,98	281,61	-	100	255	85,7	100	28	16,50	
72H300	H300072	6A	-	72	291,06	289,69	-	100	263	85,7	100	28	19,00	
82H300	H300082	6A	-	82	331,49	330,12	-	100	304	85,7	100	28	18,00	
84H300	H300084	6A	-	84	339,57	338,20	-	100	312	85,7	100	28	20,00	
94H300	H300094	6A	-	94	380,00	378,63	-	120	352	85,7	100	28	25,50	
96H300	H300096	6A	-	96	388,08	386,71	-	120	360	85,7	100	28	27,00	
106H300	H300106	6A	-	106	428,51	427,14	-	120	401	85,7	100	28	27,90	
116H300	H300116	6A	-	116	468,93	467,56	-	120	441	85,7	100	28	28,50	
118H300	H300118	6A	-	118	477,02	475,65	-	120	449	85,7	100	28	31,00	
120H300	H300120	6A	-	120	485,10	483,73	-	120	458	85,7	100	28	33,0	

Pulegge per cinghie dentate / Timing belt pulleys / Zoll-Zahnriemenscheiben

Poulies pour courroies dentées / Poleas para correas dentadas



XH 200 - 7/8" (22,225 mm)

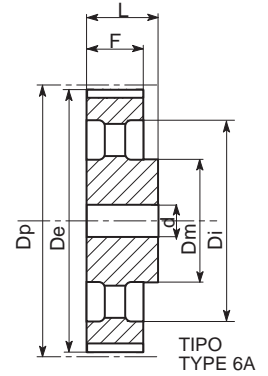
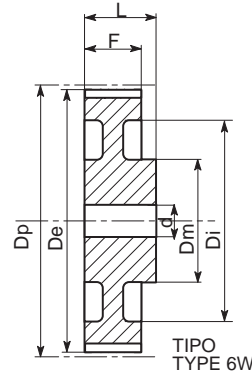
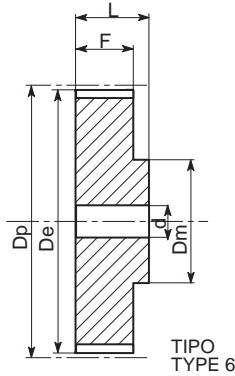
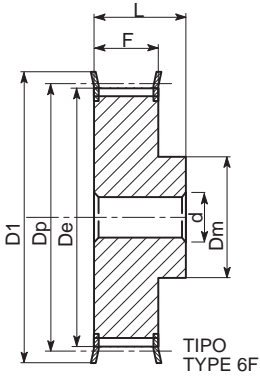
Caratteristiche Features Merkmale Características Características	Codice Code symbol Bezeichnung Code symbole Numero de fabrica	Cod.	Tipo Type Typ Type Tipo	Codice flangia Flange code Bordscheiben Typ Code flasque Código brida	N. denti N. of teeth Zähnezahl N. bre de dents Cantidad de dientes	Dp	De	Df	Dm	Di	F	L	Foro stock Stock bore Vorbohrung Alesage en stock Agujero de stock	Peso Weight / Gewicht Poids / Peso Kg
Acciaio / Steel / Stahl Acier / Acero	18XH200	XH20018	6F	FL155	18	127,34	124,55	140,0	100	-	65	80	24	5,90
	19XH200	XH20019	6F	FL156	19	134,41	131,62	146,0	100	-	65	80	24	6,50
	20XH200	XH20020	6F	FL157	20	141,49	138,69	155,0	100	-	65	80	24	7,20
	21XH200	XH20021	6F	FL158	21	148,56	145,77	160,0	110	-	65	80	24	7,90
	22XH200	XH20022	6F	FL159	22	155,64	152,84	170,0	110	-	65	80	24	8,70
	24XH200	XH20024	6F	FL161	24	169,79	166,99	184,0	120	-	65	80	24	10,60
	25XH200	XH20025	6F	FL162	25	176,86	174,07	188,0	120	-	65	80	24	11,40
	26XH200	XH20026	6F	FL163	26	183,94	181,14	198,0	120	-	65	80	24	12,20
	27XH200	XH20027	6F	FL164	27	191,01	188,22	200,0	120	-	65	80	24	13,50
	28XH200	XH20028	6F	FL165	28	198,08	195,29	212,0	150	-	65	80	24	14,80
	30XH200	XH20030	6F	FL167	30	212,23	209,44	227,0	150	-	65	80	24	16,60
	32XH200	XH20032	6WF	FL169	32	226,38	223,59	240,0	150	184	65	80	24	17,90
	34XH200	XH20034	6WF	FL170	34	240,53	237,74	256,0	150	198	65	80	24	18,20
	38XH200	XH20038	6WF	FL178	38	268,83	266,03	290,0	150	227	65	100	28	19,00
	40XH200	XH20040	6WF	FL184	40	282,98	280,18	296,0	150	241	65	100	28	22,10
	Ghisa / Cast iron / Grauguss Fonte / Hierro fundido	46XH200	XH20046	6W	-	46	325,42	322,63	-	150	283	65	100	28
48XH200		XH20048	6W	-	48	339,57	336,78	-	150	297	65	100	28	27,60
50XH200		XH20050	6W	-	50	410,32	407,52	-	150	368	65	100	28	27,60
60XH200		XH20060	6W	-	60	424,47	421,67	-	150	382	65	100	28	22,10
70XH200		XH20070	6A	-	70	495,21	492,42	-	190	453	65	100	28	39,00
72XH200		XH20072	6A	-	72	509,36	506,56	-	190	467	65	100	28	42,00
78XH200		XH20078	6A	-	78	551,81	549,01	-	190	510	65	100	28	48,00
80XH200		XH20080	6A	-	80	565,95	563,16	-	190	524	65	100	28	51,00
82XH200		XH20082	6A	-	82	580,10	577,31	-	190	538	65	100	28	54,00
84XH200		XH20084	6A	-	84	594,25	591,46	-	190	552	65	100	28	57,00
94XH200		XH20094	6A	-	94	665,00	662,20	-	190	623	65	100	28	64,00
96XH200		XH20096	6A	-	96	679,15	676,35	-	190	637	65	100	28	67,00
118XH200		XH20118	6A	-	118	834,78	831,99	-	190	792	65	100	28	88,00
120XH200		XH20120	6A	-	120	848,93	846,14	-	190	806	65	100	28	90,00

XH 300 - 7/8" (22,225 mm)

Caratteristiche Features Merkmale Características Características	Codice Code symbol Bezeichnung Code symbole Numero de fabrica	Cod.	Tipo Type Typ Type Tipo	Codice flangia Flange code Bordscheiben Typ Code flasque Código brida	N. denti N. of teeth Zähnezahl N. bre de dents Cantidad de dientes	Dp	De	Df	Dm	Di	F	L	Foro stock Stock bore Vorbohrung Alesage en stock Agujero de stock	Peso Weight / Gewicht Poids / Peso Kg
Acciaio / Steel / Stahl Acier / Acero	18XH300	XH30018	6F	FL155	18	127,34	124,55	140,0	100	-	90,5	110	28	8,90
	19XH300	XH30019	6F	FL156	19	134,41	131,62	146,0	100	-	90,5	110	28	9,20
	20XH300	XH30020	6F	FL157	20	141,49	138,69	155,0	100	-	90,5	110	28	9,50
	21XH300	XH30021	6F	FL158	21	148,56	145,77	160,0	110	-	90,5	110	28	10,80
	22XH300	XH30022	6F	FL159	22	155,64	152,84	170,0	110	-	90,5	110	28	12,10
	24XH300	XH30024	6F	FL161	24	169,79	166,99	184,0	120	-	90,5	110	28	14,10
	25XH300	XH30025	6F	FL162	25	176,86	174,07	188,0	120	-	90,5	110	28	15,40
	26XH300	XH30026	6F	FL163	26	183,94	181,14	198,0	120	-	90,5	110	28	16,70
	27XH300	XH30027	6F	FL164	27	191,01	188,22	200,0	120	-	90,5	110	28	18,40
	28XH300	XH30028	6F	FL165	28	198,08	195,29	212,0	150	-	90,5	110	28	20,20
	30XH300	XH30030	6F	FL167	30	212,23	209,44	227,0	150	-	90,5	110	28	23,80
	32XH300	XH30032	6WF	FL169	32	226,38	223,59	240,0	150	-	90,5	110	28	26,60
	34XH300	XH30034	6WF	FL170	34	240,53	237,74	256,0	150	198	90,5	110	28	29,40
	38XH300	XH30038	6WF	FL178	38	268,83	266,03	290,0	175	227	90,5	120	32	32,00
	40XH300	XH30040	6WF	FL184	40	282,98	280,18	296,0	175	241	90,5	120	32	37,50
	Ghisa / Cast iron / Grauguss Fonte / Hierro fundido	46XH300	XH30046	6W	-	46	325,42	322,63	-	175	283	90,5	120	32
48XH300		XH30048	6W	-	48	339,57	336,78	-	175	297	90,5	120	32	34,00
50XH300		XH30050	6W	-	50	410,32	407,52	-	175	368	90,5	120	32	37,00
60XH300		XH30060	6W	-	60	424,47	421,67	-	175	382	90,5	120	32	39,00
70XH300		XH30070	6A	-	70	495,21	492,42	-	175	453	90,5	120	32	53,00
72XH300		XH30072	6A	-	72	509,36	506,56	-	175	467	90,5	120	32	55,00
78XH300		XH30078	6A	-	78	551,81	549,01	-	175	510	90,5	120	32	62,00
80XH300		XH30080	6A	-	80	565,95	563,16	-	175	524	90,5	120	32	64,00
82XH300		XH30082	6A	-	82	580,10	577,31	-	175	538	90,5	120	32	66,00
84XH300		XH30084	6A	-	84	594,25	591,46	-	175	552	90,5	120	32	69,00
94XH300		XH30094	6A	-	94	665,00	662,20	-	175	623	90,5	120	32	81,00
96XH300		XH30096	6A	-	96	679,15	676,35	-	175	637	90,5	120	32	85,00
118XH300		XH30118	6A	-	118	834,78	831,99	-	175	792	90,5	120	32	116,00
120XH300		XH30120	6A	-	120	848,93	846,14	-	175	806	90,5	120	32	121,00

XH 400 - 7/8" (22,225 mm)

Caratteristiche Features Merkmale Características Características	Codice Code symbol Bezeichnung Code symbole Numero de fabrica	Cod.	Tipo Type Typ Type Tipo	Codice flangia Flange code Bordscheiben Typ Code flasque Código brida	N. denti N. of teeth Zähnezahl N. bre de dents Cantidad de dientes	Dp	De	Df	Dm	Di	F	L	Foro stock Stock bore Vorbohrung Alesage en stock Agujero de stock	Peso Weight / Gewicht Poids / Peso Kg
Acciaio / Steel / Stahl Acier / Acero	18XH400	XH40018	6F	FL155	18	127,34	124,55	140,0	100	-	118	132	32	9,50
	19XH400	XH40019	6F	FL156	19	134,41	131,62	146,0	100	-	118	132	32	10,65
	20XH400	XH40020	6F	FL157	20	141,49	138,69	155,0	100	-	118	132	32	11,80
	21XH400	XH40021	6F	FL158	21	148,56	145,77	160,0	110	-	118	132	32	13,20
	22XH400	XH40022	6F	FL159	22	155,64	152,84	170,0	110	-	118	132	32	14,73
	24XH400	XH40024	6F	FL161	24	169,79	166,99	184,0	120	-	118	132	32	17,80
	25XH400	XH40025	6F	FL162	25	176,86	174,07	188,0	120	-	118	132	32	19,40
	26XH400	XH40026	6F	FL163	26	183,94	181,14	198,0	120	-	118	132	32	21,10
	27XH400	XH40027	6F	FL164	27	191,01	188,22	200,0	120	-	118	132	32	22,80
	28XH400	XH40028	6F	FL165	28	198,08	195,29	212,0	150	-	118	132	32	22,60
	30XH400	XH40030	6F	FL167	30	212,23	209,44	227,0	150	-	118	132	32	28,70
	32XH400	XH40032	6F	FL169	32	226,38	223,59	240,0	150	-	118	132	32	32,50
	34XH400	XH40034	6F	FL170	34	240,53	237,74	256,0	150	-	118	132	32	36,50
	38XH400	XH40038	6WF	FL178	38	268,83	266,03	290,0	150	227	118	132	32	40,00
	40XH400	XH40040	6WF	FL184	40	282,98	280,18	296,0	150	241	118	132	32	32,90
	Ghisa / Cast iron / Grauguss Fonte / Hierro fundido	46XH400	XH40046	6W	-	46	325,42	322,63	-	175	283	118	132	32
48XH400		XH40048	6W	-	48	339,57	336,78	-	175	297	118	132	32	41,00
50XH400		XH40050	6W	-	50	410,32	407,52	-	175	368	118	132	32	46,00
60XH400		XH40060	6W	-	60	424,47	421,67	-	175	382	118	132	32	47,00
70XH400		XH40070	6A	-	70	495,21	492,42	-	175	453	118	132		

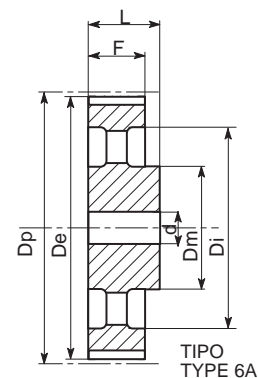
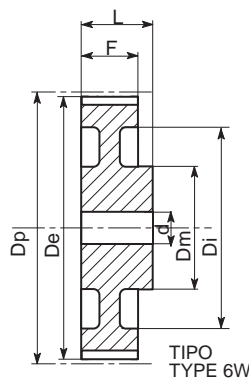
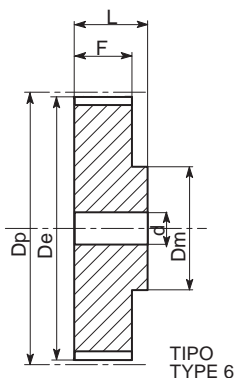
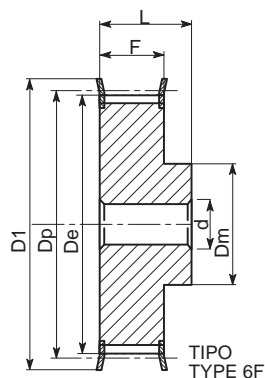


XXH 200 - 1" 1/4 (31,750 mm)

Caratteristiche Features Merkmale Características	Codice Code symbol Bezeichnung Code symbole Numero de fabrica	Cod.	Tipo Type Typ Type Tipo	Codice flangia Flange code Bordscheiben Typ Code flasque Código brida	N. denti N. of teeth Zähnezahl N. bre de dents Cantidad de dientes	Dp	De	Df	Dm	Di	F	L	Foro stock Stock bore Vorbohrung Alesage en stock Agujero de stock	Peso Weight / Gewicht Poids / Peso Kg	
Acciaio / Steel / Stahl Acier / Acero	con flangia / with flanges mit Bordscheiben avec flasques / con tapetas	18XXH200	XXH2018	6F	FL163	18	181,91	178,87	198,0	140	-	64,2	100	28	14,2
		19XXH200	XXH2019	6F	FL164	19	192,02	188,97	205,0	140	-	64,2	100	28	15,8
		20XXH200	XXH2020	6F	FL165	20	202,13	199,08	212,0	150	-	64,2	100	28	17,3
		21XXH200	XXH2021	6F	FL167	21	212,23	209,19	227,0	150	-	64,2	100	28	18,5
		22XXH200	XXH2022	6F	FL169	22	222,34	219,29	240,0	150	-	64,2	100	28	20,0
		24XXH200	XXH2024	6	-	24	242,55	239,50	-	150	-	64,2	100	28	23,6
Ghisa / Cast iron / Grauguss Fonte / Hierro fundido	senza flangia / without flanges ohne Bordscheiben / sans flasques sin tapetas	25XXH200	XXH2025	6W	-	25	252,66	249,61	-	150	196	64,2	100	28	18,0
		26XXH200	XXH2026	6W	-	26	262,76	259,79	-	150	207	64,2	100	28	20,0
		27XXH200	XXH2027	6W	-	27	272,87	269,82	-	150	216	64,2	100	28	24,0
		30XXH200	XXH2030	6W	-	30	303,19	300,14	-	150	247	64,2	100	28	26,0
		34XXH200	XXH2034	6W	-	34	343,62	340,57	-	150	287	64,2	100	28	31,8
		40XXH200	XXH2040	6W	-	40	404,25	401,21	-	150	348	64,2	100	28	43,0
		48XXH200	XXH2048	6W	-	48	485,10	482,06	-	175	429	64,2	100	32	60,4
		60XXH200	XXH2060	6A	-	60	606,38	603,33	-	175	547	64,2	120	32	100,0
		72XXH200	XXH2072	6A	-	72	727,66	724,61	-	175	668	64,2	120	38	130,0
		90XXH200	XXH2090	6A	-	90	909,57	906,52	-	175	850	64,2	120	38	156,0

XXH 300 - 1" 1/4 (31,750 mm)

Caratteristiche Features Merkmale Características	Codice Code symbol Bezeichnung Code symbole Numero de fabrica	Cod.	Tipo Type Typ Type Tipo	Codice flangia Flange code Bordscheiben Typ Code flasque Código brida	N. denti N. of teeth Zähnezahl N. bre de dents Cantidad de dientes	Dp	De	Df	Dm	Di	F	L	Foro stock Stock bore Vorbohrung Alesage en stock Agujero de stock	Peso Weight / Gewicht Poids / Peso Kg	
Acciaio / Steel / Stahl Acier / Acero	con flangia / with flanges mit Bordscheiben avec flasques / con tapetas	18XXH300	XXH30018	6F	FL163	18	181,91	178,87	198,0	140	-	91,4	110	28	16,0
		19XXH300	XXH30019	6F	FL164	19	192,02	188,97	205,0	140	-	91,4	110	28	18,4
		20XXH300	XXH30020	6F	FL165	20	202,13	199,08	212,0	150	-	91,4	110	28	20,4
		21XXH300	XXH30021	6F	FL167	21	212,23	209,19	227,0	150	-	91,4	110	28	22,0
		22XXH300	XXH30022	6F	FL169	22	222,34	219,29	240,0	150	-	91,4	110	28	25,0
		24XXH300	XXH30024	6	-	24	242,55	239,50	-	150	-	91,4	110	28	29,2
Ghisa / Cast iron / Grauguss Fonte / Hierro fundido	senza flangia / without flanges ohne Bordscheiben / sans flasques sin tapetas	25XXH300	XXH30025	6W	-	25	252,66	249,61	-	150	196	91,4	110	28	24,6
		26XXH300	XXH30026	6W	-	26	262,76	259,79	-	150	207	91,4	110	28	27,0
		27XXH300	XXH30027	6W	-	27	272,87	269,82	-	150	216	91,4	110	28	29,0
		30XXH300	XXH30030	6W	-	30	303,19	300,14	-	150	247	91,4	110	28	31,0
		34XXH300	XXH30034	6W	-	34	343,62	340,57	-	150	287	91,4	110	28	39,0
		40XXH300	XXH30040	6W	-	40	404,25	401,21	-	150	348	91,4	110	28	45,0
		48XXH300	XXH30048	6W	-	48	485,10	482,06	-	175	429	91,4	110	32	60,0
		60XXH300	XXH30060	6A	-	60	606,38	603,33	-	175	547	91,4	120	32	100,0
		72XXH300	XXH30072	6A	-	72	727,66	724,61	-	175	668	91,4	120	38	135,0
		90XXH300	XXH30090	6A	-	90	909,57	906,52	-	175	850	91,4	120	38	160,0



XXH 400 - 1" 1/4 (31,750 mm)

Caratteristiche Features Merkmale Características	Codice Code symbol Bezeichnung Code symbole Numero de fabrica	Cod.	Tipo Type Typ Type Tipo	Codice flangia Flange code Bordscheiben Typ Code flasque Código brida	N. denti N. of teeth Zähnezahl N. bre de dents Cantidad de dientes	Dp	De	Df	Dm	Di	F	L	Foro stock Stock bore Vorbohrung Alesage en stock Agujero de stock	Peso Weight / Gewicht Poids / Peso Kg	
Acciaio / Steel / Stahl Acier / Acero	con flangia / with flanges mit Bordscheiben avec flasques / con tapetas	18XXH400	XXH4018	6F	FL163	18	181,91	178,87	198,0	140	-	120,7	140	32	20,8
		19XXH400	XXH4019	6F	FL164	19	192,02	188,97	205,0	140	-	120,7	140	32	24,0
		20XXH400	XXH4020	6F	FL165	20	202,13	199,08	212,0	150	-	120,7	140	32	26,0
		21XXH400	XXH4021	6F	FL167	21	212,23	209,19	227,0	150	-	120,7	140	32	28,5
		22XXH400	XXH4022	6F	FL169	22	222,34	219,29	240,0	150	-	120,7	140	32	31,6
		24XXH400	XXH4024	6	-	24	242,55	239,50	-	150	-	120,7	140	32	35,0
Ghisa / Cast iron / Grauguss Fonte / Hierro fundido	senza flangia / without flanges ohne Bordscheiben / sans flasques sin tapetas	25XXH400	XXH4025	6W	-	25	252,66	249,61	-	150	196	120,7	140	32	28,0
		26XXH400	XXH4026	6W	-	26	262,76	259,79	-	150	207	120,7	140	32	32,4
		27XXH400	XXH4027	6W	-	27	272,87	269,82	-	150	216	120,7	140	32	34,0
		30XXH400	XXH4030	6W	-	30	303,19	300,14	-	185	247	120,7	140	32	36,0
		34XXH400	XXH4034	6W	-	34	343,62	340,57	-	185	287	120,7	140	32	47,6
		40XXH400	XXH4040	6W	-	40	404,25	401,21	-	185	348	120,7	140	32	65,0
		48XXH400	XXH4048	6W	-	48	485,10	482,06	-	185	429	120,7	140	38	80,5
		60XXH400	XXH4060	6A	-	60	606,38	603,33	-	185	547	120,7	140	38	108,0
		72XXH400	XXH4072	6A	-	72	727,66	724,61	-	220	668	120,7	140	38	140,0
		90XXH400	XXH4090	6A	-	90	909,57	906,52	-	220	850	120,7	140	38	170,0

XXH 500 - 1" 1/4 (31,750 mm)

Caratteristiche Features Merkmale Características	Codice Code symbol Bezeichnung Code symbole Numero de fabrica	Cod.	Tipo Type Typ Type Tipo	Codice flangia Flange code Bordscheiben Typ Code flasque Código brida	N. denti N. of teeth Zähnezahl N. bre de dents Cantidad de dientes	Dp	De	Df	Dm	Di	F	L	Foro stock Stock bore Vorbohrung Alesage en stock Agujero de stock	Peso Weight / Gewicht Poids / Peso Kg	
Acciaio / Steel / Stahl Acier / Acero	con flangia / with flanges mit Bordscheiben avec flasques / con tapetas	18XXH500	XXH5018	6F	FL163	18	181,91	178,87	198,0	140	—	145,3	168	32	24,0
		19XXH500	XXH5019	6F	FL164	19	192,02	188,97	205,0	140	—	145,3	168	32	28,0
		20XXH500	XXH5020	6F	FL165	20	202,13	199,08	212,0	150	—	145,3	168	32	31,4
		21XXH500	XXH5021	6F	FL167	21	212,23	209,19	227,0	150	—	145,3	168	32	34,0
		22XXH500	XXH5022	6F	FL169	22	222,34	219,29	240,0	150	—	145,3	168	32	38,3
		24XXH500	XXH5024	6	-	24	242,55	239,50	-	150	—	145,3	168	32	45,0
Ghisa / Cast iron / Grauguss Fonte / Hierro fundido	senza flangia / without flanges ohne Bordscheiben / sans flasques sin tapetas	25XXH500	XXH5025	6W	-	25	252,66	249,61	-	150	196	145,3	168	32	36,0
		26XXH500	XXH5026	6W	-	26	262,76	259,79	-	150	207	145,3	168	32	37,5
		27XXH500	XXH5027	6W	-	27	272,87	269,82	-	150	216	145,3	168	32	42,0
		30XXH500	XXH5030	6W	-	30	303,19	300,14	-	215	247	145,3	168	32	46,8
		34XXH500	XXH5034	6W	-	34	343,62	340,57	-	215	287	145,3	168	32	57,0
		40XXH500	XXH5040	6W	-	40	404,25	401,21	-	215	348	145,3	168	32	68,0
		48XXH500	XXH5048	6W	-	48	485,10	482,06	-	215	429	145,3	168	38	88,8
		60XXH500	XXH5060	6A	-	60	606,38	603,33	-	240	547	145,3	120	38	99,8
		72XXH500	XXH5072	6A	-	72	727,66	724,61	-	240	668	145,3	120	38	172,0
		90XXH500	XXH5090	6A	-	90	909,57	906,52	-	240	850	145,3	120	38	242,5

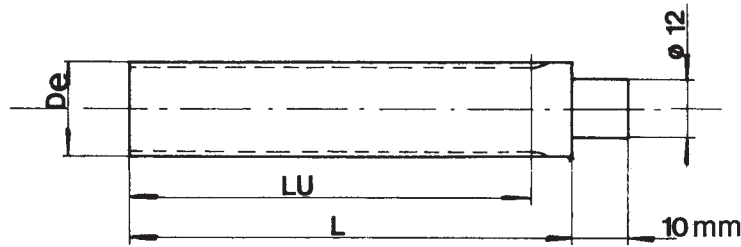
Le barre dentate XL e L sono costruite in acciaio C45E e in alluminio 6082 T6, adatte alla anodizzazione. Le barre MXL sono costruite solo in alluminio.

The timing bars XL and L are made of steel C45E and of aluminium 6082 T6, suitable for anodic treatment, whereas the bars MXL are made of aluminium only.

Die stangen XL und L sind aus stahl C45E und aluminium 6082 T6 geeignet fuer anodischen oxydation. Die stangen MXL werden nur aus aluminium gefertigt.

Les barreaux dentes XL et L sont fabriqués en acier C45E et en aluminium 6082 T6, apte au traitement anodi = que, tandis que les barreaux MXL ne sont fabriqués qu'en aluminium.

Las barras dentadas XL y L se construyen en acero C45E y en aluminio 6082 T6 para la oxidacion anodica, mientras que las barras MXL solo se fabrican en aluminio.



MXL - 0.080" (mm 2,032)

XL - 1/5" (mm 5,08)

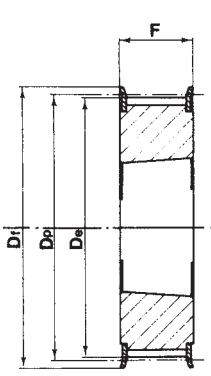
L - 3/8" (mm 9,525)

Codice Code symbol Bezeichnung Code symbole Numero de fabrica	Nostro codice Our code Unser Code Notre code Nuestro codigo	N. denti N. of teeth Zähnezahl N. bre de dents Cantidad de dientes	De	LU	L	Codice Code symbol Bezeichnung Code symbole Numero de fabrica	Cod.		N. denti N. of teeth Zähnezahl N. bre de dents Cantidad de dientes	De	LU	L	Codice Code symbol Bezeichnung Code symbole Numero de fabrica	Cod.		N. denti N. of teeth Zähnezahl N. bre de dents Cantidad de dientes	De	LU	L
							AL	C45E						AL	C45E				
MXL 11	BMXL 011	11	6,60	50	75	XL 10	BXLA 010	BXLC 010	10	15,66	125	140	L 10	BOLA 010	BOLC 010	10	29,56	140	140
MXL 12	BMXL 012	12	7,26	50	75	XL 11	BXLA 011	BXLC 011	11	17,28	125	140	L 11	BOLA 011	BOLC 011	11	32,59	140	140
MXL 13	BMXL 013	13	7,90	50	75	XL 12	BXLA 012	BXLC 012	12	18,90	125	140	L 12	BOLA 012	BOLC 012	12	35,62	160	160
MXL 14	BMXL 014	14	8,56	50	75	XL 13	BXLA 013	BXLC 013	13	20,51	125	140	L 13	BOLA 013	BOLC 013	13	38,65	160	160
MXL 15	BMXL 015	15	9,19	50	75	XL 14	BXLA 014	BXLC 014	14	22,13	132	140	L 14	BOLA 014	BOLC 014	14	41,68	160	160
MXL 16	BMXL 016	16	9,83	50	75	XL 15	BXLA 015	BXLC 015	15	23,75	132	140	L 15	BOLA 015	BOLC 015	15	44,72	160	160
MXL 17	BMXL 017	17	10,49	50	75	XL 16	BXLA 016	BXLC 016	16	25,36	140	140	L 16	BOLA 016	BOLC 016	16	47,75	160	160
MXL 18	BMXL 018	18	11,12	50	75	XL 17	BXLA 017	BXLC 017	17	26,98	140	140	L 17	BOLA 017	BOLC 017	17	50,78	160	160
MXL 19	BMXL 019	19	11,78	90	120	XL 18	BXLA 018	BXLC 018	18	28,60	140	140	L 18	BOLA 018	BOLC 018	18	53,81	160	160
MXL 20	BMXL 020	20	12,42	90	120	XL 19	BXLA 019	BXLC 019	19	30,22	140	140	L 19	BOLA 019	BOLC 019	19	56,84	160	160
MXL 21	BMXL 021	21	13,08	90	120	XL 20	BXLA 020	BXLC 020	20	31,83	140	140	L 20	BOLA 020	BOLC 020	20	59,88	160	160
MXL 22	BMXL 022	22	13,72	125	140	XL 21	BXLA 021	BXLC 021	21	33,45	160	160	L 21	BOLA 021	BOLC 021	21	62,91	160	160
MXL 23	BMXL 023	23	14,38	125	140	XL 22	BXLA 022	BXLC 022	22	35,07	160	160	L 22	BOLA 022	BOLC 022	22	65,94	160	160
MXL 24	BMXL 024	24	15,01	125	140	XL 23	BXLA 023	BXLC 023	23	36,60	160	160	L 23	BOLA 023	BOLC 023	23	68,97	160	160
MXL 25	BMXL 025	25	15,67	125	140	XL 24	BXLA 024	BXLC 024	24	38,30	160	160	L 24	BOLA 024	BOLC 024	24	72,00	160	160
MXL 26	BMXL 026	26	16,31	125	140	XL 25	BXLA 025	BXLC 025	25	39,93	160	160	L 27	BOLA 027	BOLC 027	27	81,10	160	160
MXL 27	BMXL 027	27	16,94	125	140	XL 26	BXLA 026	BXLC 026	26	41,53	160	160	L 30	BOLA 030	BOLC 030	30	90,20	160	160
MXL 28	BMXL 028	28	16,70	125	140	XL 27	BXLA 027	BXLC 027	27	43,15	160	160							
MXL 29	BMXL 029	29	18,24	125	140	XL 28	BXLA 028	BXLC 028	28	44,77	160	160							
MXL 30	BMXL 030	30	18,90	125	140	XL 29	BXLA 029	BXLC 029	29	46,39	160	160							
MXL 32	BMXL 032	32	20,19	125	140	XL 30	BXLA 030	BXLC 030	30	48,00	160	160							
MXL 34	BMXL 034	34	21,49	125	140	XL 32	BXLA 032	BXLC 032	32	51,24	160	160							
MXL 35	BMXL 035	35	22,12	132	140	XL 34	BXLA 034	BXLC 034	34	54,47	160	160							
MXL 36	BMXL 036	36	22,78	132	140	XL 35	BXLA 035	BXLC 035	35	56,09	160	160							
MXL 38	BMXL 038	38	24,08	132	140	XL 36	BXLA 036	BXLC 036	36	57,70	160	160							
MXL 40	BMXL 040	40	25,37	132	140	XL 38	BXLA 038	BXLC 038	38	60,94	160	160							
MXL 42	BMXL 042	42	26,67	140	140	XL 40	BXLA 040	BXLC 040	40	64,17	160	160							
MXL 44	BMXL 044	44	27,94	140	140	XL 42	BXLA 042	BXLC 042	42	67,41	160	160							
MXL 45	BMXL 045	45	28,60	140	140	XL 44	BXLA 044	BXLC 044	44	70,64	160	160							
MXL 48	BMXL 048	48	30,53	140	140	XL 45	BXLA 045	BXLC 045	45	72,26	160	160							
MXL 50	BMXL 050	50	31,83	140	140	XL 48	BXLA 048	BXLC 048	48	77,11	160	160							
MXL 60	BMXL 060	60	38,30	160	160	XL 50	BXLA 050	BXLC 050	50	80,33	160	160							
MXL 64	BMXL 064	64	40,89	160	160	XL 60	BXLA 060	BXLC 060	60	96,51	160	160							
MXL 65	BMXL 065	65	41,53	160	160	XL 64	BXLA 064	BXLC 064	64	102,95	160	160							
MXL 70	BMXL 070	70	44,78	160	160	XL 65	BXLA 065	BXLC 065	65	104,56	160	160							
MXL 72	BMXL 072	72	46,05	160	160	XL 70	BXLA 070	BXLC 070	70	112,68	160	160							
MXL 75	BMXL 075	75	48,01	160	160	XL 72	BXLA 072	BXLA 072	72	115,92	160	160							
MXL 90	BMXL 090	90	57,71	160	160														
MXL 110	BMXL 110	110	70,64	160	160														

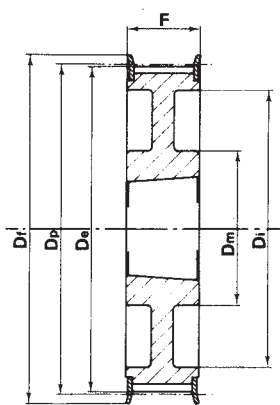


PULEGGE DENTATE PER BUSSOLA CONICA

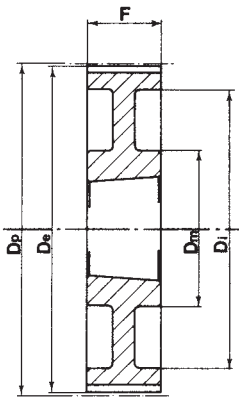
Timing belt pulleys for taper bushes
Zoll-Zahnriemenscheiben für Spannbuchsen
Poulies dentées à moyeu amovible
Poleas dentadas para casquillos cónicos



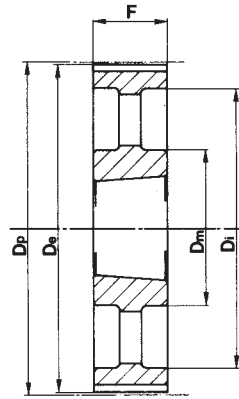
Tipo / Type
3F



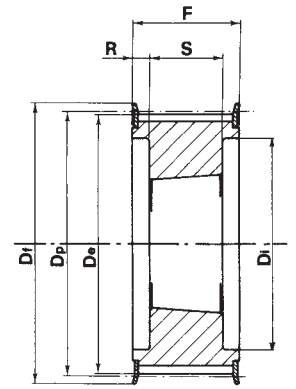
Tipo / Type
3WF



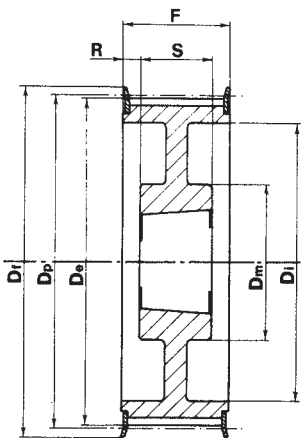
Tipo / Type
3W



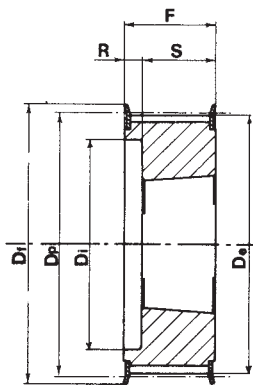
Tipo / Type
3A



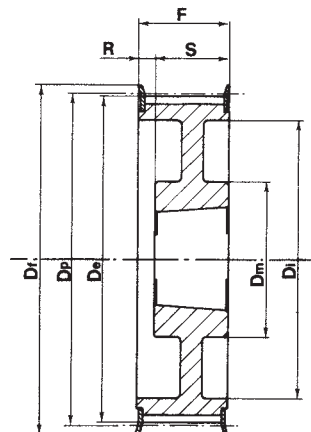
Tipo / Type
4F



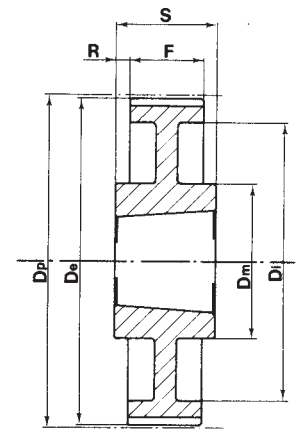
Tipo / Type
4WF



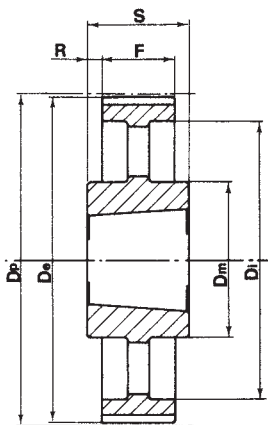
Tipo / Type
5F



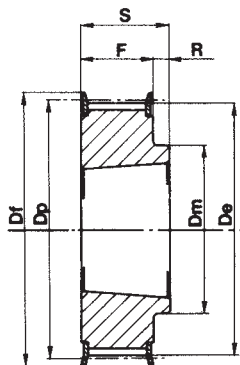
Tipo / Type
5WF



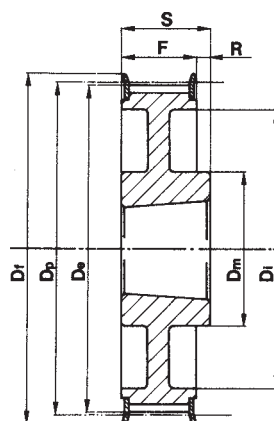
Tipo / Type
7W



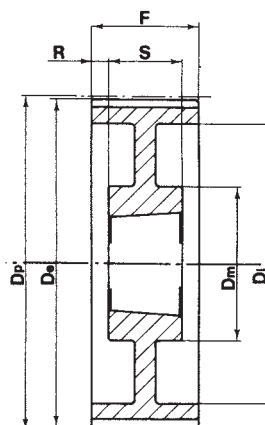
Tipo / Type
7A



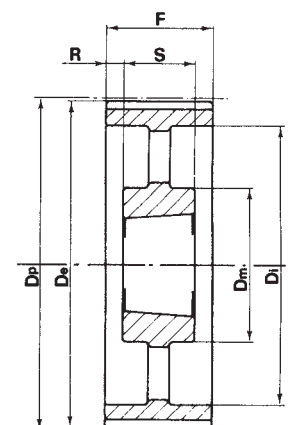
Tipo / Type
8F



Tipo / Type
8WF



Tipo / Type
9W



Tipo / Type
9A

L 050 - 3/8" (9,525 mm)

Caratteristiche Features Merkmale Características	Codice Code symbol Bezeichnung Code symbole Numero de fabrica	Nostro codice Our code Unser Code Notre code Nuestro codigo	Tipo Type Typ Tipo	Codice flangia Flange code Bordscheiben Typ Code flasque Código brida	Bussola Bush Buchse Moyeu Casquillo	Foro max. Max. Bore Max. Bohrung Alesage max. Agujero max.	Dp	De	Df	Dm	Di	F	S	R	Peso Weight / Gewicht Poids / Peso Kg
Acciaio / Steel / Stahl Acier / Acero	18L050	TL50018	8F	FL058	1108	28	54,57	53,81	60,0	45	-	19,0	22,0	3,0	0,2
	19L050	TL50019	8F	FL059	1108	28	57,61	56,84	64,0	45	-	19,0	22,0	3,0	0,2
	20L050	TL50020	8F	FL060	1108	28	60,64	59,88	66,5	48	-	19,0	22,0	3,0	0,2
	21L050	TL50021	8F	FL061	1108	28	63,67	62,91	70,0	48	-	19,0	22,0	3,0	0,3
	22L050	TL50022	8F	FL062	1108	28	66,70	65,94	75,0	51	-	19,0	22,0	3,0	0,3
	23L050	TL50023	8F	FL063	1108	28	69,73	68,97	79,0	54	-	19,0	22,0	3,0	0,4
	24L050	TL50024	8F	FL063	1108	28	72,77	72,00	79,0	54	-	19,0	22,0	3,0	0,4
	25L050	TL50025	8F	FL064	1108	28	75,80	75,04	82,5	56	-	19,0	22,0	3,0	0,5
	26L050	TL50026	8F	FL065	1108	28	78,83	78,07	86,0	60	-	19,0	22,0	3,0	0,5
	27L050	TL50027	8F	FL065	1108	28	81,86	81,10	86,0	62	-	19,0	22,0	3,0	0,6
	28L050	TL50028	8F	FL066	1108	28	84,89	84,13	91,0	65	-	19,0	22,0	3,0	0,6
	30L050	TL50030	8F	FL068	1108	28	90,96	90,20	97,0	70	-	19,0	22,0	3,0	0,8
	32L050	TL50032	8F	FL070	1108	28	97,02	96,26	102,0	74	-	19,0	22,0	3,0	0,9
	36L050	TL50036	8F	FL074	1108	28	109,15	108,39	115,0	85	-	19,0	22,0	3,0	1,2
	40L050	TL50040	8F	FL078	1610	42	121,28	120,51	128,0	88	-	19,0	25,0	6,0	1,5
	44L050	TL50044	8WF	FL081	1610	42	133,40	132,64	142,0	88	110	19,0	25,0	6,0	1,8
	48L050	TL50048	8WF	FL085	1610	42	145,53	144,77	150,0	88	120	19,0	25,0	6,0	2,3
Ghisa / Cast iron Grauguss / Fonte Hierro fundido	60L050	TL50060	7W	-	1610	42	181,91	181,15	-	92	166	19,0	25,0	3,0	2,0
	72L050	TL50072	7A	-	1610	42	218,30	217,53	-	92	202	19,0	25,0	3,0	3,0
	84L050	TL50084	7A	-	1610	42	254,68	253,90	-	92	236	19,0	25,0	3,0	4,0
	96L050	TL50096	7A	-	2012	50	291,06	290,30	-	106	270	19,0	32,0	6,5	5,5
	120L050	TL50120	7A	-	2012	50	363,83	363,07	-	106	343	19,0	32,0	6,5	6,8

Pulegge dentate per bussola conica / Timing belt pulleys for taper bushes
Zoll-Zahnriemenscheiben für Spannbuchsen / Poulies dentées à moyeu amovible
Poleas dentadas para casquillos cónicos (taper)

L 075 - 3/8" (9,525 mm)

Caratteristiche Features Merkmale Características	Codice Code symbol Bezeichnung Code symbole Numero de fabrica	Nostro codice Our code Unser Code Notre code Nuestro codigo	Tipo Type Typ Type Tipo	Codice flangia Flange code Bordscheiben Typ Code flasque Código brida	Bussola Bush Buchse Moyeu Casquillo	Foro max. Max. Bore Max. Bohrung Alesage max. Agujero max.	Dp	De	Df	Dm	Di	F	S	R	Peso Weight / Gewicht Poids / Peso Kg	
Acciaio / Steel / Stahl Acier / Acero	con flangia / with flanges mit Flanges / avec flasques / con tapetas	18L075	TL75018	3F	FL058	1108	28	54,57	53,81	60,0	-	-	25,0	25,0	-	0,2
		19L075	TL75019	3F	FL059	1108	28	57,61	56,84	64,0	-	-	25,0	25,0	-	0,3
		20L075	TL75020	3F	FL060	1108	28	60,64	59,88	66,5	-	-	25,0	25,0	-	0,3
		21L075	TL75021	3F	FL061	1108	28	63,67	62,91	70,0	-	-	25,0	25,0	-	0,4
		22L075	TL75022	3F	FL062	1108	28	66,70	65,94	75,0	-	-	25,0	25,0	-	0,4
		23L075	TL75023	3F	FL063	1108	28	69,73	68,97	79,0	-	-	25,0	25,0	-	0,4
		24L075	TL75024	3F	FL063	1108	28	72,77	72,00	79,0	-	-	25,0	25,0	-	0,5
		25L075	TL75025	3F	FL064	1108	28	75,80	75,04	82,5	-	-	25,0	25,0	-	0,6
		26L075	TL75026	3F	FL065	1108	28	78,83	78,07	86,0	-	-	25,0	25,0	-	0,6
		27L075	TL75027	3F	FL065	1108	28	81,86	81,10	86,0	-	-	25,0	25,0	-	0,7
		28L075	TL75028	3F	FL066	1108	28	84,89	84,13	91,0	-	-	25,0	25,0	-	0,7
		30L075	TL75030	3F	FL068	1108	28	90,96	90,20	97,0	-	-	25,0	25,0	-	0,9
		32L075	TL75032	3F	FL070	1108	28	97,02	96,26	102,0	-	-	25,0	25,0	-	1,0
		36L075	TL75036	3F	FL074	1610	42	109,15	108,39	115,0	-	-	25,0	25,0	-	1,2
		40L075	TL75040	3F	FL078	1610	42	121,28	120,51	128,0	-	-	25,0	25,0	-	1,7
Ghisa / Cast iron Grauguss / Fonte Hierro fundido	senza flangia without flanges ohne Flanschen sans flasques sin tapetas	44L075	TL75044	3WF	FL081	1610	42	133,40	132,64	142,0	90	110	25,0	25,0	-	2,1
		48L075	TL75048	3WF	FL085	1610	42	145,53	144,77	150,0	92	120	25,0	25,0	-	2,5
		60L075	TL75060	3W	-	1610	42	181,91	181,15	-	92	166	25,0	25,0	-	3,0
		72L075	TL75072	3A	-	1610	42	218,30	217,53	-	92	202	25,0	25,0	-	4,0
		84L075	TL75084	7A	-	2012	50	254,68	253,90	-	92	236	25,0	32,0	3,5	5,2
		96L075	TL75096	7A	-	2012	50	291,06	290,30	-	106	270	25,0	32,0	3,5	6,5
		120L075	TL75120	7A	-	2012	50	363,83	363,07	-	106	343	25,0	32,0	3,5	7,6

L 100 - 3/8" (9,525 mm)

Caratteristiche Features Merkmale Características	Codice Code symbol Bezeichnung Code symbole Numero de fabrica	Nostro codice Our code Unser Code Notre code Nuestro codigo	Tipo Type Typ Type Tipo	Codice flangia Flange code Bordscheiben Typ Code flasque Código brida	Bussola Bush Buchse Moyeu Casquillo	Foro max. Max. Bore Max. Bohrung Alesage max. Agujero max.	Dp	De	Df	Dm	Di	F	S	R	Peso Weight / Gewicht Poids / Peso Kg	
Acciaio / Steel / Stahl Acier / Acero	con flangia / with flanges mit Flanges / avec flasques / con tapetas	18L100	TL10018	5F	FL058	1108	28	54,57	53,81	60,0	-	38	31,0	22,0	9,0	0,2
		19L100	TL10019	5F	FL059	1108	28	57,61	56,84	64,0	-	38	31,0	22,0	9,0	0,3
		20L100	TL10020	5F	FL060	1108	28	60,64	59,88	66,5	-	45	31,0	22,0	9,0	0,4
		21L100	TL10021	5F	FL061	1108	28	63,67	62,91	70,0	-	45	31,0	22,0	9,0	0,4
		22L100	TL10022	5F	FL062	1108	28	66,70	65,94	75,0	-	48	31,0	22,0	9,0	0,4
		23L100	TL10023	5F	FL063	1108	28	69,73	68,97	79,0	-	52	32,0	22,0	10,0	0,5
		24L100	TL10024	5F	FL063	1108	28	72,77	72,00	79,0	-	52	32,0	22,0	10,0	0,6
		25L100	TL10025	5F	FL064	1108	28	75,80	75,04	82,5	-	54	32,0	22,0	10,0	0,6
		26L100	TL10026	5F	FL065	1108	28	78,83	78,07	86,0	-	60	32,0	22,0	10,0	0,7
		27L100	TL10027	5F	FL065	1108	28	81,86	81,10	86,0	-	60	32,0	22,0	10,0	0,8
		28L100	TL10028	5F	FL066	1108	28	84,89	84,13	91,0	-	65	32,0	22,0	10,0	0,8
		30L100	TL10030	5F	FL068	1210	32	90,96	90,20	97,0	-	71	32,0	25,0	7,0	0,9
		32L100	TL10032	5F	FL070	1210	32	97,02	96,26	102,0	-	75	32,0	25,0	7,0	1,0
		36L100	TL10036	5F	FL074	1610	42	109,15	108,39	115,0	-	86	32,0	25,0	7,0	1,4
		40L100	TL10040	5F	FL078	1610	42	121,28	120,51	128,0	-	96	32,0	25,0	7,0	1,7
Ghisa / Cast iron Grauguss / Fonte Hierro fundido	senza flangia without flanges ohne Flanschen sans flasques sin tapetas	44L100	TL10044	5WF	FL081	1610	42	133,40	132,64	142,0	90	110	32,0	25,0	7,0	2,3
		48L100	TL10048	5WF	FL085	1610	42	145,53	144,77	150,0	92	120	32,0	25,0	7,0	2,7
		60L100	TL10060	9W	-	1610	42	181,91	181,15	-	92	166	32,0	25,0	3,5	2,4
		72L100	TL10072	3A	-	2012	50	218,30	217,53	-	92	202	32,0	32,0	-	4,4
		84L100	TL10084	3A	-	2012	50	254,68	253,90	-	92	236	32,0	32,0	-	6,0
		96L100	TL10096	3A	-	2012	50	291,06	290,30	-	106	270	32,0	32,0	-	7,1
		120L100	TL10120	3A	-	2012	50	363,83	363,07	-	106	343	32,0	32,0	-	8,5

Pulegge dentate per bussola conica / Timing belt pulleys for taper bushes
Zoll-Zahnriemenscheiben für Spannbuchsen / Poulies dentées à moyeu amovible
Poleas dentadas para casquillos cónicos (taper)



H 100 - 1/2" (12,7 mm)

Caratteristiche Features Merkmale Características	Codice Code symbol Bezeichnung Code symbole Numero de fabrica	Nostro codice Our code Unser Code Notre code Nuestro codiglo	Tipo Type Typ Type Tipo	Codice flangia Flange code Bordscheiben Typ Code flasque Código brida	Bussola Bush Buchse Moyeu Casquillo	Foro max. Max. Bore Max. Bohrung Alesage max. Agujero max.	Dp	De	Df	Dm	Di	F	S	R	Peso Weight / Gewicht Poids / Peso Kg	
Acciaio / Steel / Stahl Acier / Acero	con flangia / with flanges mit Flanges / avec flasques / con tapetas	16H100	TH10016	5F	FL061	1108	28	64,68	63,31	70,0	-	45	31,0	22,0	9,0	0,4
		18H100	TH10018	5F	FL063	1210	32	72,77	71,39	79,0	-	52	31,0	25,0	6,0	0,5
		19H100	TH10019	5F	FL064	1210	32	76,81	75,44	82,5	-	56	31,0	25,0	6,0	0,6
		20H100	TH10020	5F	FL076	1210	32	80,55	79,48	87,0	-	60	31,0	25,0	6,0	0,7
		21H100	TH10021	5F	FL066	1210	32	84,89	83,52	91,0	-	64	32,0	25,0	7,0	0,8
		22H100	TH10022	5F	FL067	1210	32	88,94	87,56	94,0	-	67	32,0	25,0	7,0	0,9
		23H100	TH10023	5F	FL068	1610	42	92,98	91,61	97,0	-	70	32,0	25,0	7,0	0,9
		24H100	TH10024	5F	FL070	1610	42	97,02	95,65	102,0	-	74	32,0	25,0	7,0	1,0
		25H100	TH10025	5F	FL071	1610	42	101,06	99,69	106,0	-	77	32,0	25,0	7,0	1,0
		26H100	TH10026	5F	FL072	1610	42	105,11	103,73	112,0	-	82	32,0	25,0	7,0	1,2
		27H100	TH10027	5F	FL074	1610	42	109,15	107,78	115,0	-	85	32,0	25,0	7,0	1,3
		28H100	TH10028	5F	FL075	1610	42	113,19	111,82	120,0	-	90	32,0	25,0	7,0	1,5
		30H100	TH10030	5F	FL078	1610	42	121,28	119,90	128,0	-	98	32,0	25,0	7,0	1,7
		32H100	TH10032	5WF	FL080	1610	42	129,36	127,99	135,0	80	106	32,0	25,0	7,0	2,0
		36H100	TH10036	5WF	FL085	1610	42	145,53	144,16	150,0	92	121	32,0	25,0	7,0	2,7
		40H100	TH10040	5WF	FL090	1610	42	161,70	160,33	168,0	92	138	32,0	25,0	7,0	3,6
44H100	TH10044	3WF	FL095	2012	50	177,87	176,50	184,0	106	152	32,0	32,0	-	3,8		
48H100	TH10048	3WF	FL100	2012	50	194,04	192,67	200,0	106	169	32,0	32,0	-	3,2		
Ghisa / Cast iron Grauguss / Fonte Hierro fundido	senza flangia without flanges ohne Flanschen sans flasques sin tapetas	60H100	TH10060	9A	-	2012	50	242,55	241,18	-	92	223	34,0	32,0	1,0	4,8
		72H100	TH10072	9A	-	2012	50	291,06	289,69	-	92	270	34,0	32,0	1,0	5,7
		84H100	TH10084	9A	-	2012	50	339,57	338,20	-	92	318	34,0	32,0	1,0	6,8
		96H100	TH10096	7A	-	2517	60	388,08	386,71	-	106	366	34,0	45,0	5,5	8,2
		120H100	TH10120	7A	-	2517	60	485,10	483,73	-	106	462	34,0	45,0	5,5	12,1

H 150 - 1/2" (12,7 mm)

Caratteristiche Features Merkmale Características	Codice Code symbol Bezeichnung Code symbole Numero de fabrica	Nostro codice Our code Unser Code Notre code Nuestro codiglo	Tipo Type Typ Type Tipo	Codice flangia Flange code Bordscheiben Typ Code flasque Código brida	Bussola Bush Buchse Moyeu Casquillo	Foro max. Max. Bore Max. Bohrung Alesage max. Agujero max.	Dp	De	Df	Dm	Di	F	S	R	Peso Weight / Gewicht Poids / Peso Kg	
Acciaio / Steel / Stahl Acier / Acero	con flangia / with flanges mit Flanges / avec flasques / con tapetas	18H150	TH15018	5F	FL063	1210	32	72,77	71,39	79,0	-	52	45,0	25,0	20,0	0,6
		19H150	TH15019	5F	FL064	1210	32	76,81	75,44	82,5	-	56	45,0	25,0	20,0	0,7
		20H150	TH15020	5F	FL076	1210	32	80,55	79,48	87,0	-	60	45,0	25,0	20,0	0,8
		21H150	TH15021	5F	FL066	1210	32	84,89	83,52	91,0	-	64	45,0	25,0	20,0	1,0
		22H150	TH15022	5F	FL067	1210	32	88,94	87,56	94,0	-	67	45,0	25,0	20,0	1,2
		23H150	TH15023	5F	FL068	1610	42	92,98	91,61	97,0	-	70	45,0	25,0	20,0	1,3
		24H150	TH15024	5F	FL070	1610	42	97,02	95,65	102,0	-	74	45,0	25,0	20,0	1,0
		25H150	TH15025	5F	FL071	1610	42	101,06	99,69	106,0	-	77	45,0	25,0	20,0	1,2
		26H150	TH15026	5F	FL072	1610	42	105,11	103,73	112,0	-	82	45,0	25,0	20,0	1,4
		27H150	TH15027	5F	FL074	1610	42	109,15	107,78	115,0	-	85	45,0	25,0	20,0	1,6
		28H150	TH15028	5F	FL075	1610	42	113,19	111,82	120,0	-	90	45,0	25,0	20,0	1,8
		30H150	TH15030	5F	FL078	1610	42	121,28	119,90	128,0	-	98	45,0	25,0	20,0	2,3
		32H150	TH15032	5WF	FL080	1610	42	129,36	127,99	135,0	80	106	45,0	25,0	20,0	2,3
		36H150	TH15036	5WF	FL085	1610	42	145,53	144,16	150,0	92	121	45,0	25,0	20,0	3,1
		40H150	TH15040	5WF	FL090	1610	42	161,70	160,33	168,0	92	138	45,0	25,0	20,0	4,0
		44H150	TH15044	5WF	FL095	2012	50	177,87	176,50	184,0	106	152	45,0	32,0	13,0	4,4
48H150	TH15048	5WF	FL100	2012	50	194,04	192,67	200,0	106	169	45,0	32,0	13,0	4,8		
Ghisa / Cast iron Grauguss / Fonte Hierro fundido	senza flangia without flanges ohne Flanschen sans flasques sin tapetas	60H150	TH15060	9A	-	2012	50	242,55	241,18	-	92	223	46,0	32,0	7,5	5,4
		72H150	TH15072	9A	-	2012	50	291,06	289,69	-	92	270	46,0	32,0	7,5	6,5
		84H150	TH15084	9A	-	2012	50	339,57	338,20	-	92	318	46,0	32,0	7,5	8,4
		96H150	TH15096	9A	-	2517	60	388,08	386,71	-	106	366	46,0	45,0	0,5	11,0
		120H150	TH73120	9A	-	2517	60	485,10	483,73	-	106	462	46,0	45,0	0,5	14,8

Pulegge dentate per bussola conica / Timing belt pulleys for taper bushes
Zoll-Zahnriemenscheiben für Spannbuchsen / Poulies dentées à moyeu amovible
Poleas dentadas para casquillos cónicos (taper)

H 200 - 1/2" (12,7 mm)

Caratteristiche Features Merkmal Características	Codice Code symbol Bezeichnung Code symbole Numero de fabrica	Nostro codice Our code Unser Code Notre code Nuestro codigo	Tipo Type Typ Type Tipo	Codice flangia Flange code Bordscheiben Typ Code flasque Código brida	Bussola Bush Buchse Moyeu Casquillo	Foro max. Max. Bore Max. Bohrung Alesage max. Agujero max.	Dp	De	Df	Dm	Di	F	S	R	Peso Weight / Gewicht Poids / Peso Kg	
Acciaio / Steel / Stahl Acier / Acero	con flangia / with flanges mit Flanges / avec flasques / con tapetas	18H200	TH20018	5F	FL063	1210	32	72,77	71,39	79,0	-	52	58,0	25,0	33,0	0,8
		19H200	TH20019	5F	FL064	1210	32	76,81	75,44	82,5	-	56	58,0	25,0	33,0	0,9
		20H200	TH20020	5F	FL076	1610	42	80,55	79,48	87,0	-	60	58,0	25,0	33,0	1,0
		21H200	TH20021	5F	FL066	1610	42	84,89	83,52	91,0	-	64	58,0	25,0	33,0	1,7
		22H200	TH20022	5F	FL067	1610	42	88,94	87,56	94,0	-	67	58,0	25,0	33,0	1,5
		23H200	TH20023	5F	FL068	1610	42	92,98	91,61	97,0	-	70	58,0	25,0	33,0	1,8
		24H200	TH20024	5F	FL070	1610	42	97,02	95,65	102,0	-	74	58,0	25,0	33,0	1,5
		25H200	TH20025	5F	FL071	1610	42	101,06	99,69	106,0	-	77	58,0	25,0	33,0	1,5
		26H200	TH20026	5F	FL072	1610	42	105,11	103,73	112,0	-	82	58,0	25,0	33,0	1,8
		27H200	TH20027	5F	FL074	1610	42	109,15	107,78	115,0	-	85	58,0	25,0	33,0	1,9
		28H200	TH20028	5F	FL075	1610	42	113,19	111,82	120,0	-	90	58,0	25,0	33,0	1,9
		30H200	TH20030	5F	FL078	1610	42	121,28	119,90	128,0	-	98	58,0	25,0	33,0	2,3
		32H200	TH20032	5F	FL080	2012	50	129,36	127,99	135,0	-	106	58,0	32,0	26,0	3,0
		36H200	TH20036	5WF	FL085	2012	50	145,53	144,16	150,0	102	121	58,0	32,0	26,0	3,0
		40H200	TH20040	5WF	FL090	2012	50	161,70	160,33	168,0	106	138	58,0	32,0	26,0	3,6
44H200	TH20044	5WF	FL095	2012	50	177,87	176,50	184,0	106	152	58,0	32,0	26,0	4,0		
48H200	TH20048	5WF	FL100	2517	60	194,04	192,67	200,0	119	169	58,0	45,0	13,0	4,6		
Ghisa / Cast iron Grauguss / Fonte Hierro fundido	senza flangia without flanges ohne Flanschen sans flasques sin tapetas	60H200	TH20060	9A	-	2517	60	242,55	241,18	-	119	223	60,0	45,0	7,5	7,0
		72H200	TH20072	9A	-	2517	60	291,06	289,69	-	119	270	60,0	45,0	7,5	8,0
		84H200	TH20084	9A	-	2517	60	339,57	338,20	-	119	318	60,0	45,0	7,5	9,0
		96H200	TH20096	9A	-	2517	60	388,08	386,71	-	119	366	60,0	45,0	7,5	10,0
		120H200	TH20120	9A	-	2517	60	485,10	483,73	-	119	462	60,0	45,0	7,5	13,4

H 300 - 1/2" (12,7 mm)

Caratteristiche Features Merkmal Características	Codice Code symbol Bezeichnung Code symbole Numero de fabrica	Nostro codice Our code Unser Code Notre code Nuestro codigo	Tipo Type Typ Type Tipo	Codice flangia Flange code Bordscheiben Typ Code flasque Código brida	Bussola Bush Buchse Moyeu Casquillo	Foro max. Max. Bore Max. Bohrung Alesage max. Agujero max.	Dp	De	Df	Dm	Di	F	S	R	Peso Weight / Gewicht Poids / Peso Kg	
Acciaio / Steel / Stahl Acier / Acero	con flangia / with flanges mit Flanges / avec flasques / con tapetas	20H300	TH30020	4F	FL076	1615	42	80,85	79,48	87,0	-	60	84,0	38,0	23,0	1,5
		21H300	TH30021	4F	FL066	1615	42	84,89	83,52	91,0	-	64	84,0	38,0	23,0	1,2
		22H300	TH30022	4F	FL067	1615	42	88,94	87,56	94,0	-	67	84,0	38,0	23,0	1,6
		23H300	TH30023	4F	FL068	1615	42	92,98	91,61	97,0	-	70	84,0	38,0	23,0	1,8
		24H300	TH30024	4F	FL070	1615	42	97,02	95,65	102,0	-	74	84,0	38,0	23,0	2,0
		25H300	TH30025	4F	FL071	1615	42	101,06	99,69	106,0	-	77	84,0	38,0	23,0	2,0
		26H300	TH30026	4F	FL072	1615	42	105,11	103,73	112,0	-	82	84,0	38,0	23,0	2,7
		27H300	TH30027	4F	FL074	2012	50	109,15	107,78	115,0	-	85	84,0	32,0	26,0	3,0
		28H300	TH30028	4F	FL075	2012	50	113,19	111,82	120,0	-	90	84,0	32,0	26,0	2,4
		30H300	TH30030	4F	FL078	2012	50	121,28	119,90	128,0	-	98	84,0	32,0	26,0	2,9
		32H300	TH30032	4F	FL080	2517	60	129,36	127,99	135,0	-	106	84,0	45,0	19,5	3,3
		36H300	TH30036	4F	FL085	2517	60	145,53	144,16	150,0	-	121	84,0	45,0	19,5	4,5
		40H300	TH30040	4F	FL090	2517	60	161,70	160,33	168,0	-	138	84,0	45,0	19,5	6,0
		44H300	TH30044	9WF	FL095	2517	60	177,87	176,50	184,0	119	152	86,0	45,0	20,5	6,6
		48H300	TH30048	9WF	FL100	2517	60	194,04	192,67	200,0	119	169	86,0	45,0	20,5	7,6
Ghisa / Cast iron Grauguss / Fonte Hierro fundido	senza flangia without flanges ohne Flanschen sans flasques sin tapetas	60H300	TH30060	9A	-	2517	60	242,55	241,18	-	119	223	86,0	45,0	20,5	8,4
		72H300	TH30072	9A	-	2517	60	291,06	289,69	-	119	270	86,0	45,0	20,5	10,4
		84H300	TH30084	9A	-	2517	60	339,57	338,20	-	119	318	86,0	45,0	20,5	12,5
		96H300	TH30096	9A	-	3030	75	388,08	386,71	-	150	366	86,0	76,0	5,0	14,2
		120H300	TH30120	9A	-	3030	75	485,10	483,73	-	150	462	86,0	76,0	5,0	18,8

Pulegge dentate per bussola conica / Timing belt pulleys for taper bushes
Zoll-Zahnriemenscheiben für Spannbuchsen / Poulies dentées à moyeu amovible
Poleas dentadas para casquillos cónicos (taper)



XH 200 - 7/8" (22,225 mm)

Caratteristiche Features Merkmale Características	Codice Code symbol Bezeichnung Code symbole Numero de fabrica	Nostro codice Our code Unser Code Notre code Nuestro codiggo	Tipo Type Typ Type Tipo	Codice flangia Flange code Bordscheiben Typ Code flasque Código brida	Bussola Bush Buchse Moyeu Casquillo	Foro max. Max. Bore Max. Bohrung Alesage max. Agujero max.	Dp	De	Df	Dm	Di	F	S	R	Peso Weight / Gewicht Poids / Peso Kg
Ghisa / Cast iron Grauguss / Fonte Hierro fundido	con flangia / with flanges mit Flanges / avec flasques / con tapetas	18XH200	TXH2018	5F	FL155	2517	60	127,34	124,55	140,0	-	95	64	45	19,0
		20XH200	TXH2020	5F	FL157	2517	60	141,49	138,69	155,0	-	110	64	45	19,0
		22XH200	TXH2022	5F	FL159	2517	60	155,64	152,84	170,0	-	120	64	45	19,0
		24XH200	TXH2024	5F	FL161	2517	60	169,79	166,99	184,0	-	135	64	45	19,0
		26XH200	TXH2026	5F	FL163	2517	60	183,94	181,14	198,0	-	150	64	45	19,0
		28XH200	TXH2028	4WF	FL165	2517	60	198,08	195,29	212,0	120	165	64	45	9,5
		30XH200	TXH2030	4WF	FL167	2517	60	212,23	209,44	227,0	120	180	64	45	9,5
		32XH200	TXH2032	4WF	FL169	2517	60	226,38	223,59	240,0	120	195	64	45	9,5
		40XH200	TXH2040	4WF	FL177	3020	75	282,98	280,18	297,0	160	245	64	51	9,5
	senza flangia / without flanges ohne Flanschen / sans flasques sin tapetas	48XH200	TXH2048	9W	-	3020	75	339,57	336,78	-	160	300	64	51	6,5
		60XH200	TXH2060	7A	-	3535	90	424,47	421,67	-	190	385	64	89	12,5
		72XH200	TXH2072	7A	-	3535	90	509,40	506,56	-	190	470	64	89	12,5
		84XH200	TXH2084	7A	-	3535	90	594,25	591,46	-	190	555	64	89	12,5
		96XH200	TXH2096	7A	-	3535	90	679,15	676,35	-	190	640	64	89	12,5
		120XH200	TXH2120	7A	-	3535	90	848,93	846,14	-	190	810	64	89	12,5

XH 300 - 7/8" (22,225 mm)

Caratteristiche Features Merkmale Características	Codice Code symbol Bezeichnung Code symbole Numero de fabrica	Nostro codice Our code Unser Code Notre code Nuestro codiggo	Tipo Type Typ Type Tipo	Codice flangia Flange code Bordscheiben Typ Code flasque Código brida	Bussola Bush Buchse Moyeu Casquillo	Foro max. Max. Bore Max. Bohrung Alesage max. Agujero max.	Dp	De	Df	Dm	Di	F	S	R	Peso Weight / Gewicht Poids / Peso Kg
Ghisa / Cast iron Grauguss / Fonte Hierro fundido	con flangia / with flanges mit Flanges / avec flasques / con tapetas	18XH300	TXH3018	5F	FL155	2517	60	127,34	124,55	140,0	-	95	90	45,0	45,0
		20XH300	TXH3020	5F	FL157	2517	60	141,49	138,69	155,0	-	110	90	45,0	45,0
		22XH300	TXH3022	5F	FL159	2517	60	155,64	152,84	170,0	-	120	90	45,0	45,0
		24XH300	TXH3024	5F	FL161	2517	60	169,79	166,99	184,0	-	135	90	45,0	45,0
		26XH300	TXH3026	5F	FL163	2517	60	183,94	181,14	198,0	-	150	90	45,0	45,0
		28XH300	TXH3028	5F	FL165	3020	75	198,08	195,29	212,0	-	165	90	51,0	39,0
		30XH300	TXH3030	5F	FL167	3020	75	212,23	209,44	227,0	-	180	90	51,0	39,0
		32XH300	TXH3032	5F	FL169	3020	75	226,38	223,59	240,0	-	195	90	51,0	39,0
		40XH300	TXH3040	4WF	FL177	3020	75	282,98	280,18	297,0	160	245	90	51,0	19,5
	senza flangia / without flanges ohne Flanschen / sans flasques sin tapetas	48XH300	TXH3048	9A	-	3020	75	339,57	336,78	-	160	300	90	51,0	19,5
		60XH300	TXH3060	9A	-	3535	90	424,47	421,67	-	190	385	90	89,0	0,5
		72XH300	TXH3072	9A	-	3535	90	509,40	506,56	-	190	470	90	89,0	0,5
		84XH300	TXH3084	7A	-	4040	100	594,25	591,46	-	190	555	90	102,0	6,0
		96XH300	TXH3096	7A	-	4040	100	679,15	676,35	-	190	640	90	102,0	6,0
		120XH300	TXH3120	7A	-	4040	100	848,93	846,14	-	190	810	90	102,0	6,0

XH 400 - 7/8" (22,225 mm)

Caratteristiche Features Merkmale Características	Codice Code symbol Bezeichnung Code symbole Numero de fabrica	Nostro codice Our code Unser Code Notre code Nuestro codigo	Tipo Type Typ Type Tipo	Codice flangia Flange code Bordscheiben Typ Code flasque Código brida	Bussola Bush Buchse Moyeu Casquillo	Foro max. Max. Bore Max. Bohrung Alesage max. Agujero max.	Dp	De	Df	Dm	Di	F	S	R	Peso Weight / Gewicht Poids / Peso Kg
Ghisa / Cast iron Grauguss / Fonte Hierro fundido	con flangia / with flanges mit Flanges / avec flasques / con tapetas	18XH400	TXH4018	5F	FL155	2517	60	127,34	124,55	140,0	-	95	119	45,0	74,0
		20XH400	TXH4020	5F	FL157	2517	60	141,49	138,69	155,0	-	110	119	45,0	74,0
		22XH400	TXH4022	5F	FL159	2517	60	155,64	152,84	170,0	-	120	119	45,0	74,0
		24XH400	TXH4024	5F	FL161	3020	75	169,79	166,99	184,0	-	135	119	51,0	68,0
		26XH400	TXH4026	5F	FL163	3020	75	183,94	181,14	198,0	-	150	119	51,0	68,0
		28XH400	TXH4028	5F	FL165	3020	75	198,08	195,29	212,0	-	165	119	51,0	68,0
		30XH400	TXH4030	5F	FL167	3020	75	212,23	209,44	227,0	-	180	119	51,0	68,0
		32XH400	TXH4032	5F	FL169	3020	75	226,38	223,59	240,0	-	195	119	51,0	68,0
		40XH400	TXH4040	4WF	FL177	3535	90	282,98	280,18	297,0	160	245	119	89,0	15,0
	senza flangia / without flanges ohne Flanschen / sans flasques sin tapetas	48XH400	TXH4048	9W	-	3535	90	339,57	336,78	-	160	300	119	89,0	15,0
		60XH400	TXH4060	9A	-	4040	100	424,47	421,67	-	190	385	119	102,0	8,5
		72XH400	TXH4072	9A	-	4040	100	509,40	506,56	-	190	470	119	102,0	8,5
		84XH400	TXH4084	9A	-	4040	100	594,25	591,46	-	190	555	119	102,0	8,5
		96XH400	TXH4096	9A	-	4040	100	679,15	676,35	-	190	640	119	102,0	8,5
		120XH400	TXH4120	9A	-	4040	100	848,93	846,14	-	190	810	119	102,0	8,5



PULEGGE DENTATE PER CINGHIE PASSO METRICO

Timing belt pulleys metric pitch
Zahnriemenscheiben metrische teilung
Poulies dentées pour courroies pas mètrique
Poleas dentadas para correas con paso metrico

Istruzioni per l'identificazione e la classificazione delle pulegge a passo metrico
Instructions for the identification and classification of timing belt pulleys metric pitch
Anleitung zur Suche und Klassifizierung der metrischen Zahnriemenscheiben
Instructions pour la recherche et la classification des poulies dentées pas métrique
Guia a la busca y clasificación de las poleas dentadas en paso metrico

Esempio:
ALTEZZA 40 T 10/32-2

40 = Larghezza totale della puleggia 40 mm (L)
T10 = Passo 10 mm
30 = N. denti
2 = N. della flangia

Materiale:
alluminio 6082 T6
UNI 9006/4 adatto al trattamento anodico

Example:
PULLEY 40 T 10/32-2

40 = Total width of pulley 40 mm (L)
T10 = Pitch 10 mm
30 = No. of teeth
2 = No. of flanges

Material:
aluminium 6082 T6
UNI 9006/4 suitable for anodic treatment

Beispiel:
SCHEIBE 40 T 10/32-2

40 = Gesamtbreite der Scheibe 40 mm (L)
T10 = Teilung 10 mm
30 = Zähnezahl
2 = Anzahl der Bordscheiben

Werkstoff:
Aluminium 6082 T6
UNI 9006/4 geeignet für anodischen oxydation

Exemple:
POULIE 40 T 10/32-2

40 = Largeur totale de la poulie 40 mm (L)
T10 = Pas 10 mm
30 = N. de dents
2 = N. de flasques

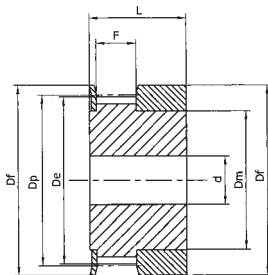
Matière:
aluminium 6082 T6
UNI 9006/4 apte au traitement anodique

Ejemplo:
POLEA 40 T 10/32-2

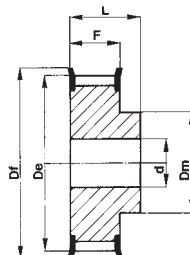
40 = Ancho total de la polea 40 mm (L)
T10 = Paso 10 mm
30 = Cantidad de dientes
2 = Cantidad de tapetas

Material:
aluminio 6082 T6
UNI 9006/4 apto para la oxidacion anodica

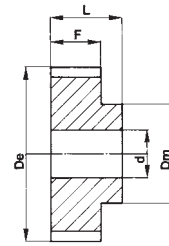
Pulegge dentate per cinghie passo metrico / Timing belt pulleys metric pitch
Zahnriemenscheiben metrische Teilung / Poulies dentées pour courroies pas métrique
Poleas dentadas para correas con paso metrico



Tipo / Type
1F



Tipo / Type
6F



Tipo / Type
6

T 2,5

(Paso 2,5 mm)
per cinghia larghezza 6 mm

(Pitch 2,5 mm)
for belt width 6 mm

(Teilung 2,5 mm)
für Riemenbreite 6 mm

(Pas 2,5 mm)
pour courroies largeur 6 mm

(Paso 2,5 mm)
para correas ancho 6 mm

Code symbol / Bezeichnung / Code symbole / Numero de fabrica	Nostro codice / Our code / Unser Code / Notre code / Nuestro codigo	Tipo / Type / Typ / Type / Tipo	Codice flangia / Flange code / Bordscheiben Typ / Code flasque / Código brida	N. denti / N. of teeth / Zähnezahl / N. bre de dents / Cantidad de dientes	Dp	De	Df	Dm	F	L	d	Peso / Weight / Gewicht / Poids / Peso / Kg
16T2,5/12-2	16T2012	1F	FL501	12	9,55	9,00	13,0	6	9	16	4	0,004
16T2,5/14-2	16T2014	1F	FL502	14	11,14	10,60	15,0	8	9	16	4	0,006
16T2,5/15-2	16T2015	1F	FL502	15	11,94	11,40	15,0	8	9	16	4	0,006
16T2,5/16-2	16T2016	1F	FL503	16	12,73	12,20	16,0	9,5	9	16	4	0,006
16T2,5/18-2	16T2018	6F	FL504	18	14,32	13,80	17,5	10	10	16	4	0,006
16T2,5/19-2	16T2019	6F	FL505	19	15,12	14,60	20,0	10	10	16	4	0,007
16T2,5/20-2	16T2020	6F	FL505	20	15,92	15,40	20,0	10	10	16	4	0,008
16T2,5/22-2	16T2022	6F	FL512	22	17,51	17,00	22,0	11	10	16	4	0,010
16T2,5/24-2	16T2024	6F	FL512	24	19,10	18,55	22,0	12	10	16	4	0,012
16T2,5/25-2	16T2025	6F	FL506	25	19,90	19,35	25,0	13	10	16	4	0,013
16T2,5/26-2	16T2026	6F	FL507	26	20,70	20,15	26,0	14	10	16	4	0,015
16T2,5/28-2	16T2028	6F	FL507	28	22,28	21,75	26,0	14	10	16	4	0,016
16T2,5/30-2	16T2030	6F	FL508	30	23,87	23,35	28,0	16	10	16	6	0,018
16T2,5/32-2	16T2032	6F	FL509	32	25,47	24,95	32,0	16	10	16	6	0,020
16T2,5/36-2	16T2036	6F	FL510	36	28,65	28,10	36,0	20	10	16	6	0,026
16T2,5/40-2	16T2040	6F	FL511	40	31,83	31,30	38,0	22	10	16	6	0,032
16T2,5/44-2	16T2044	6F	FL513	44	35,02	34,50	42,0	24	10	16	6	0,038
16T2,5/48-0	16T2048	6	-	48	38,20	37,70	-	26	10	16	6	0,048
16T2,5/60-0	16T2060	6	-	60	47,75	47,25	-	34	10	16	8	0,073

Per pulegge aventi un numero di denti diverso dalla tabella, consultateci.

For pulleys with a number of teeth not included in these tables please ask for our quotation.

Verlagen sie angebot für Zahnscheiben mit Anzahl von Zähnen die nicht in diesen Tafeln aufgefuehrt sind.

Pour les poulies avec un nombre de dents different du tableau, nous consulter.

Pidan oferta por lo que concierne una cantidad de dientes no incluida en estas tablas.

Pulegge dentate per cinghie passo metrico / Timing belt pulleys metric pitch

Zahnriemenscheiben metrische Teilung / Poulies dentées pour courroies pas métrique

Poleas dentadas para correas con paso metrico



Materiale:
alluminio 6082 T6
UNI 9006/4 adatto al
trattamento anodico

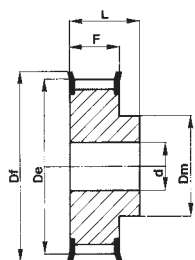
Material:
aluminium 6082 T6
UNI 9006/4 suitable for
anodic treatment

Werkstoff:
Aluminium 6082 T6
UNI 9006/4 geeignet für
anodischen oxydation

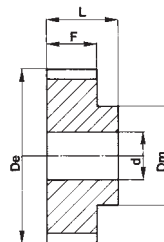
Matière:
aluminium 6082 T6
UNI 9006/4 apte au
traitement anodique

Material:
aluminio 6082 T6
UNI 9006/4 apto para la
oxidacion anodica

Tipo / Type
6F



Tipo / Type
6



T 5

(Passo 5 mm) (Pitch 5 mm) (Teilung 5 mm) (Pas 5 mm) (Paso 5 mm)
per cinghia larghezza 10 mm for belt width 10 mm für Riemenbreite 10 mm pour courroies largeur 10 mm para correas ancho 10 mm

Code symbol / Bezeichnung / Code symbole / Numero de fabrica	Nostro codice / Unser Code / Notre code / Nuestro codigo	Tipo / Type / Typ / Tipo	Flange code / Bordscheiben Typ / Code flasque / Código brida	N. denti / N. of teeth / Zähnezahl / N. bre de dents / Cantidad de dientes	Dp	De	Df	Dm	F	L	d	Peso / Weight / Gewicht / Poids / Peso / Kg
21T5/10-2	21T5010	6F	FL003	10	15,92	15,05	19,5	8	15	21	4	0,012
21T5/12-2	21T5012	6F	FL001	12	19,10	18,25	23,0	11	15	21	4	0,016
21T5/14-2	21T5014	6F	FL002	14	22,29	21,45	25,0	13	15	21	4	0,019
21T5/15-2	21T5015	6F	FL004	15	23,88	23,05	28,0	16	15	21	6	0,021
21T5/16-2	21T5016	6F	FL005	16	25,47	24,60	32,0	18	15	21	6	0,025
21T5/18-2	21T5018	6F	FL006	18	28,65	27,80	32,0	20	15	21	6	0,031
21T5/19-2	21T5019	6F	FL008	19	30,25	29,40	36,0	20	15	21	6	0,036
21T5/20-2	21T5020	6F	FL008	20	31,83	31,00	36,0	22	15	21	6	0,038
21T5/22-2	21T5022	6F	FL009	22	35,02	34,15	38,0	23	15	21	6	0,046
21T5/24-2	21T5024	6F	FL013	24	38,21	37,40	42,0	24	15	21	6	0,054
21T5/25-2	21T5025	6F	FL012	25	39,80	38,95	44,0	26	15	21	6	0,058
21T5/26-2	21T5026	6F	FL012	26	41,39	40,60	44,0	26	15	21	6	0,061
21T5/27-2	21T5027	6F	FL011	27	42,98	42,20	48,0	30	15	21	8	0,064
21T5/28-2	21T5028	6F	FL011	28	44,58	43,75	48,0	32	15	21	8	0,068
21T5/30-2	21T5030	6F	FL016	30	47,76	46,95	51,0	34	15	21	8	0,075
21T5/32-2	21T5032	6F	FL018	32	50,94	50,10	54,0	38	15	21	8	0,088
21T5/36-2	21T5036	6F	FL023	36	57,31	56,45	64,0	38	15	21	8	0,114
21T5/40-2	21T5040	6F	FL024	40	63,66	62,85	66,5	40	15	21	8	0,138
21T5/42-2	21T5042	6F	FL026	42	66,86	66,00	70,0	40	15	21	8	0,150
21T5/44-0	21T5044	6	-	44	70,05	69,20	-	45	15	21	8	0,168
21T5/48-0	21T5048	6	-	48	76,42	75,55	-	50	15	21	8	0,200
21T5/60-0	21T5060	6	-	60	95,52	94,65	-	65	15	21	8	0,340

(Passo 5 mm) (Pitch 5 mm) (Teilung 5 mm) (Pas 5 mm) (Paso 5 mm)
per cinghia larghezza 16 mm for belt width 16 mm für Riemenbreite 16 mm pour courroies largeur 16 mm para correas ancho 16 mm

Code symbol / Bezeichnung / Code symbole / Numero de fabrica	Nostro codice / Unser Code / Notre code / Nuestro codigo	Tipo / Type / Typ / Tipo	Flange code / Bordscheiben Typ / Code flasque / Código brida	N. denti / N. of teeth / Zähnezahl / N. bre de dents / Cantidad de dientes	Dp	De	Df	Dm	F	L	d	Peso / Weight / Gewicht / Poids / Peso / Kg
27T5/10-2	27T5010	6F	FL003	10	15,92	15,05	19,5	8	21	27	4	0,016
27T5/12-2	27T5012	6F	FL001	12	19,10	18,25	23,0	11	21	27	4	0,022
27T5/14-2	27T5014	6F	FL002	14	22,29	21,45	25,0	13	21	27	4	0,026
27T5/15-2	27T5015	6F	FL004	15	23,88	23,05	28,0	16	21	27	6	0,029
27T5/16-2	27T5016	6F	FL005	16	25,47	24,60	32,0	18	21	27	6	0,035
27T5/18-2	27T5018	6F	FL006	18	28,65	27,80	32,0	10	21	27	6	0,043
27T5/19-2	27T5019	6F	FL008	19	30,25	29,40	36,0	20	21	27	6	0,049
27T5/20-2	27T5020	6F	FL008	20	31,83	31,00	36,0	22	21	27	6	0,053
27T5/22-2	27T5022	6F	FL009	22	35,02	34,15	38,0	23	21	27	6	0,065
27T5/24-2	27T5024	6F	FL013	24	38,21	37,40	42,0	24	21	27	6	0,076
27T5/25-2	27T5025	6F	FL012	25	39,80	38,95	44,0	26	21	27	6	0,078
27T5/26-2	27T5026	6F	FL012	26	41,39	40,60	44,0	26	21	27	6	0,080
27T5/27-2	27T5027	6F	FL011	27	42,98	42,20	48,0	30	21	27	8	0,090
27T5/28-2	27T5028	6F	FL011	28	44,58	43,75	48,0	32	21	27	8	0,095
27T5/30-2	27T5030	6F	FL016	30	47,76	46,95	51,0	34	21	27	8	0,105
27T5/32-2	27T5032	6F	FL018	32	50,94	50,10	54,0	38	21	27	8	0,123
27T5/36-2	27T5036	6F	FL023	36	57,31	56,45	64,0	38	21	27	8	0,160
27T5/40-2	27T5040	6F	FL024	40	63,66	62,85	66,5	40	21	27	8	0,193
27T5/42-2	27T5042	6F	FL026	42	66,86	66,00	70,0	40	21	27	8	0,200
27T5/44-0	27T5044	6	-	44	70,05	69,20	-	45	21	27	8	0,300
27T5/48-0	27T5048	6	-	48	76,42	75,55	-	50	21	27	8	0,280
27T5/60-0	27T5060	6	-	60	95,52	94,65	-	65	21	27	8	0,430

(Passo 5 mm) (Pitch 5 mm) (Teilung 5 mm) (Pas 5 mm) (Paso 5 mm)
per cinghia larghezza 25 mm for belt width 25 mm für Riemenbreite 25 mm pour courroies largeur 25 mm para correas ancho 25 mm

Code symbol / Bezeichnung / Code symbole / Numero de fabrica	Nostro codice / Unser Code / Notre code / Nuestro codigo	Tipo / Type / Typ / Tipo	Flange code / Bordscheiben Typ / Code flasque / Código brida	N. denti / N. of teeth / Zähnezahl / N. bre de dents / Cantidad de dientes	Dp	De	Df	Dm	F	L	d	Peso / Weight / Gewicht / Poids / Peso / Kg
36T5/10-2	36T5010	6F	FL003	10	15,92	15,05	19,5	8	30	36	4	0,023
36T5/12-2	36T5012	6F	FL001	12	19,10	18,25	23,0	11	30	36	4	0,031
36T5/14-2	36T5014	6F	FL002	14	22,29	21,45	25,0	13	30	36	4	0,037
36T5/15-2	36T5015	6F	FL004	15	23,88	23,05	28,0	16	30	36	6	0,041
36T5/16-2	36T5016	6F	FL005	16	25,47	24,60	32,0	18	30	36	6	0,050
36T5/18-2	36T5018	6F	FL006	18	28,65	27,80	32,0	10	30	36	6	0,061
36T5/19-2	36T5019	6F	FL008	19	30,25	29,40	36,0	20	30	36	6	0,070
36T5/20-2	36T5020	6F	FL008	20	31,83	31,00	36,0	22	30	36	6	0,076
36T5/22-2	36T5022	6F	FL009	22	35,02	34,15	38,0	23	30	36	6	0,090
36T5/24-2	36T5024	6F	FL013	24	38,21	37,40	42,0	24	30	36	8	0,109
36T5/25-2	36T5025	6F	FL012	25	39,80	38,95	44,0	26	30	36	8	0,116
36T5/26-2	36T5026	6F	FL012	26	41,39	40,60	44,0	26	30	36	8	0,100
36T5/27-2	36T5027	6F	FL011	27	42,98	42,20	48,0	30	30	36	8	0,128
36T5/28-2	36T5028	6F	FL011	28	44,58	43,75	48,0	32	30	36	8	0,135
36T5/30-2	36T5030	6F	FL016	30	47,76	46,95	51,0	34	30	36	8	0,150
36T5/32-2	36T5032	6F	FL018	32	50,94	50,10	54,0	38	30	36	8	0,176
36T5/36-2	36T5036	6F	FL023	36	57,31	56,45	64,0	38	30	36	8	0,230
36T5/40-2	36T5040	6F	FL024	40	63,66	62,85	66,5	40	30	36	8	0,276
36T5/42-2	36T5042	6F	FL026	42	66,86	66,00	70,0	40	30	36	8	0,300
36T5/44-0	36T5044	6	-	44	70,05	69,20	-	45	30	36	8	0,300
36T5/48-0	36T5048	6	-	48	76,42	75,55	-	50	30	36	8	0,400
36T5/60-0	36T5060	6	-	60	95,52	94,65	-	65	30	36	8	0,614

Pulegge dentate per cinghie passo metrico / Timing belt pulleys metric pitch Zahnriemenscheiben metrische Teilung / Poulies dentées pour courroies pas métrique Poleas dentadas para correas con paso metrico

Materiale:
alluminio 6082 T6
UNI 9006/4 adatto al
trattamento anodico

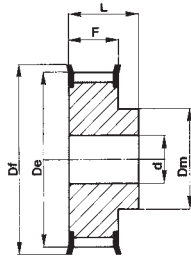
Material:
aluminium 6082 T6
UNI 9006/4 suitable for
anodic treatment

Werkstoff:
Aluminium 6082 T6
UNI 9006/4 geeignet für
anodischen oxydation

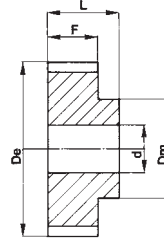
Matière:
aluminium 6082 T6
UNI 9006/4 apte au
traitement anodique

Material:
aluminio 6082 T6
UNI 9006/4 apto para la
oxidacion anodica

Tipo / Type
6F



Tipo / Type
6



T 10

(Paso 10 mm)
per cinghia larghezza 16 mm

(Pitch 10 mm)
for belt width 16 mm

(Teilung 10 mm)
für Riemenbreite 16 mm

(Pas 10 mm)
pour courroies largeur 16 mm

(Paso 10 mm)
para correas ancho 16 mm

Codice Code symbol / Bezeichnung Code symbole / Numero de fabrica	Nostro codice Our code / Unser Code Notre code / Nuestro codigo	Tipo Type / Typ Type / Tipo	Codice flangia Flange code / Bordscheiben Typ Code flasque / Código brida	N. denti N. of teeth / Zahnzahl N. bre de dents / Cantidad de dientes	Dp	De	Df	Dm	F	L	d	Peso / Weight Gewicht / Poids / Peso Kg
31T10/12-2	31T1012	6F	FL013	12	38,20	36,35	42,0	28	21	31	6	0,076
31T10/14-2	31T1014	6F	FL011	14	44,56	42,70	48,0	32	21	31	8	0,104
31T10/15-2	31T1015	6F	FL016	15	47,75	45,90	51,0	32	21	31	8	0,116
31T10/16-2	31T1016	6F	FL018	16	50,93	49,10	54,0	35	21	31	8	0,134
31T10/18-2	31T1018	6F	FL021	18	57,29	55,45	60,0	40	21	31	8	0,167
31T10/19-2	31T1019	6F	FL024	19	60,48	58,65	66,5	44	21	31	8	0,184
31T10/20-2	31T1020	6F	FL024	20	63,66	61,80	66,5	46	21	31	8	0,208
31T10/22-2	31T1022	6F	FL027	22	70,03	68,20	75,0	52	21	31	8	0,240
31T10/24-2	31T1024	6F	FL029	24	76,39	74,55	83,0	58	21	31	8	0,288
31T10/25-2	31T1025	6F	FL029	25	79,58	77,70	83,0	60	21	31	8	0,295
31T10/26-2	31T1026	6F	FL031	26	82,76	80,90	87,0	60	21	31	8	0,310
31T10/27-2	31T1027	6F	FL032	27	85,95	84,10	91,0	60	21	31	8	0,364
31T10/28-2	31T1028	6F	FL033	28	89,12	87,25	93,0	60	21	31	8	0,441
31T10/30-2	31T1030	6F	FL035	30	95,49	93,65	97,0	60	21	31	8	0,493
31T10/32-2	31T1032	6F	FL038	32	101,86	100,00	106,0	65	21	31	10	0,623
31T10/36-2	31T1036	6F	FL043	36	114,59	112,75	119,0	70	21	31	10	0,767
31T10/40-2	31T1040	6F	FL047	40	127,32	125,45	131,0	80	21	31	10	0,950
31T10/44-0	31T1044	6	-	44	140,05	138,20	-	88	21	31	10	1,090
31T10/48-0	31T1048	6	-	48	152,78	150,95	-	95	21	31	16	1,704
31T10/60-0	31T1060	6	-	60	190,98	189,10	-	110	21	31	16	1,704

(Paso 10 mm)
per cinghia larghezza 25 mm

(Pitch 10 mm)
for belt width 25 mm

(Teilung 10 mm)
für Riemenbreite 25 mm

(Pas 10 mm)
pour courroies largeur 25 mm

(Paso 10 mm)
para correas ancho 25 mm

40T10/12-2	40T1012	6F	FL013	12	38,20	36,35	42,0	28	30	40	6	0,099
40T10/14-2	40T1014	6F	FL011	14	44,56	42,70	48,0	32	30	40	8	0,134
40T10/15-2	40T1015	6F	FL016	15	47,75	45,90	51,0	32	30	40	8	0,152
40T10/16-2	40T1016	6F	FL018	16	50,93	49,10	54,0	35	30	40	8	0,176
40T10/18-2	40T1018	6F	FL021	18	57,29	55,45	60,0	40	30	40	8	0,224
40T10/19-2	40T1019	6F	FL024	19	60,48	58,65	66,5	44	30	40	8	0,247
40T10/20-2	40T1020	6F	FL024	20	63,66	61,80	66,5	46	30	40	8	0,276
40T10/22-2	40T1022	6F	FL027	22	70,03	68,20	75,0	52	30	40	8	0,310
40T10/24-2	40T1024	6F	FL029	24	76,39	74,55	83,0	58	30	40	8	0,392
40T10/25-2	40T1025	6F	FL029	25	79,58	77,70	83,0	60	30	40	8	0,422
40T10/26-2	40T1026	6F	FL031	26	82,76	80,90	87,0	60	30	40	8	0,480
40T10/27-2	40T1027	6F	FL032	27	85,95	84,10	91,0	60	30	40	8	0,536
40T10/28-2	40T1028	6F	FL033	28	89,12	87,25	93,0	60	30	40	8	0,590
40T10/30-2	40T1030	6F	FL035	30	95,49	93,65	97,0	60	30	40	8	0,640
40T10/32-2	40T1032	6F	FL038	32	101,86	100,00	106,0	65	30	40	10	0,693
40T10/36-2	40T1036	6F	FL043	36	114,59	112,75	119,0	70	30	40	10	0,873
40T10/40-2	40T1040	6F	FL047	40	127,32	125,45	131,0	80	30	40	10	1,067
40T10/44-0	40T1044	6	-	44	140,05	138,20	-	88	30	40	10	1,310
40T10/48-0	40T1048	6	-	48	152,78	150,95	-	95	30	40	16	1,516
40T10/60-0	40T1060	6	-	60	190,98	189,10	-	110	30	40	16	2,339

Pulegge dentate per cinghie passo metrico / Timing belt pulleys metric pitch
Zahnriemenscheiben metrische Teilung / Poulies dentées pour courroies pas métrique
Poleas dentadas para correas con paso metrico



Materiale:
alluminio 6082 T6
UNI 9006/4 adatto al
trattamento anodico

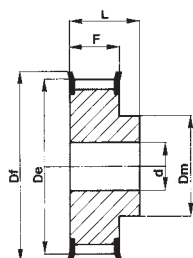
Material:
aluminium 6082 T6 UNI
9006/4 suitable for anodic
treatment

Werkstoff:
Aluminium 6082 T6
UNI 9006/4 geeignet für
anodischen oxydation

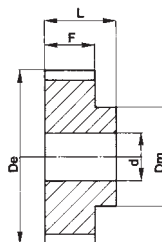
Matière:
aluminium 6082 T6
UNI 9006/4 apte au
traitement anodique

Material:
aluminio 6082 T6
UNI 9006/4 apto para la
oxidacion anodica

Tipo / Type
6F



Tipo / Type
6



T 10

(Passo 10 mm)
 per cinghia larghezza 32 mm

(Pitch 10 mm)
 for belt width 32 mm

(Teilung 10 mm)
 für Riemenbreite 32 mm

(Pas 10 mm)
 pour courroies largeur 32 mm

(Paso 10 mm)
 para correas ancho 32 mm

Codice Code symbol / Bezeichnung Code symbole / Numero de fabrica	Nostro codice Our code / Unser Code Notre code / Nuestro codigo	Tipo Type / Typ Type / Tipo	Codice flangia Flange code / Bordscheiben Typ Code flasque / Código brida	N. denti N. of teeth / Zähnezahl N. bre de dents / Cantidad de dientes	Dp	De	Df	Dm	F	L	d	Peso / Weight Gewicht / Poids / Peso Kg
47T10/18-2	47T1018	6F	FL021	18	57,29	55,45	60,0	40	37	47	10	0,253
47T10/19-2	47T1019	6F	FL024	19	60,48	58,65	66,5	44	37	47	10	0,286
47T10/20-2	47T1020	6F	FL024	20	63,66	61,80	66,5	46	37	47	12	0,322
47T10/22-2	47T1022	6F	FL027	22	70,03	68,20	75,0	52	37	47	12	0,393
47T10/24-2	47T1024	6F	FL029	24	76,39	74,55	83,0	58	37	47	12	0,475
47T10/25-2	47T1025	6F	FL029	25	79,58	77,70	83,0	60	37	47	12	0,527
47T10/26-2	47T1026	6F	FL031	26	82,76	80,90	87,0	60	37	47	12	0,564
47T10/27-2	47T1027	6F	FL032	27	85,95	84,10	91,0	60	37	47	12	0,602
47T10/28-2	47T1028	6F	FL033	28	89,12	87,25	93,0	60	37	47	12	0,642
47T10/30-2	47T1030	6F	FL035	30	95,49	93,65	97,0	60	37	47	12	0,740
47T10/32-2	47T1032	6F	FL038	32	101,86	100,00	106,0	65	37	47	12	0,844
47T10/36-2	47T1036	6F	FL043	36	114,59	112,75	119,0	70	37	47	16	1,063
47T10/40-2	47T1040	6F	FL047	40	127,32	125,45	131,0	80	37	47	16	1,371
47T10/44-0	47T1044	6	-	44	140,05	138,20	-	88	37	47	16	1,611
47T10/48-0	47T1048	6	-	48	152,78	150,95	-	95	37	47	16	1,913
47T10/60-0	47T1060	6	-	60	190,98	189,10	-	110	37	47	16	3,004

(Passo 10 mm)
 per cinghia larghezza 50 mm

(Pitch 10 mm)
 for belt width 50 mm

(Teilung 10 mm)
 für Riemenbreite 50 mm

(Pas 10 mm)
 pour courroies largeur 50 mm

(Paso 10 mm)
 para correas ancho 50 mm

66T10/18-2	66T1018	6F	FL021	18	57,29	55,45	60,0	40	56	66	10	0,422
66T10/19-2	66T1019	6F	FL024	19	60,48	58,65	66,5	44	56	66	10	0,466
66T10/20-2	66T1020	6F	FL024	20	63,66	61,80	66,5	46	56	66	12	0,520
66T10/22-2	66T1022	6F	FL027	22	70,03	68,20	75,0	52	56	66	12	0,640
66T10/24-2	66T1024	6F	FL029	24	76,39	74,55	83,0	58	56	66	12	0,736
66T10/25-2	66T1025	6F	FL029	25	79,58	77,70	83,0	60	56	66	12	0,766
66T10/26-2	66T1026	6F	FL031	26	82,76	80,90	87,0	60	56	66	12	0,845
66T10/27-2	66T1027	6F	FL032	27	85,95	84,10	91,0	60	56	66	12	0,946
66T10/28-2	66T1028	6F	FL033	28	89,12	87,25	93,0	60	56	66	12	0,110
66T10/30-2	66T1030	6F	FL035	30	95,49	93,65	97,0	60	56	66	12	1,169
66T10/32-2	66T1032	6F	FL038	32	101,86	100,00	106,0	65	56	66	12	1,300
66T10/36-2	66T1036	6F	FL043	36	114,59	112,75	119,0	70	56	66	16	1,637
66T10/40-2	66T1040	6F	FL047	40	127,32	125,45	131,0	80	56	66	16	1,999
66T10/44-0	66T1044	6	-	44	140,05	138,20	-	88	56	66	16	2,420
66T10/48-0	66T1048	6	-	48	152,78	150,95	-	95	56	66	16	2,830
66T10/60-0	66T1060	6	-	60	190,98	189,10	-	110	56	66	16	4,366

Pulegge dentate per cinghie passo metrico / Timing belt pulleys metric pitch Zahnriemenscheiben metrische Teilung / Poulies dentées pour courroies pas métrique Poleas dentadas para correas con paso metrico

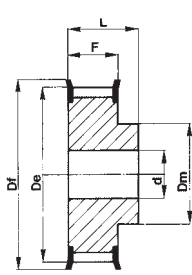
Materiale:
Ghisa

Material:
Cast iron

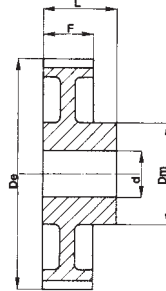
Werkstoff:
Grauguss

Matière:
Fonte

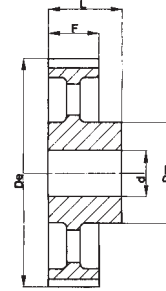
Material:
Hierro fundido



Tipo / Type
6F



Tipo / Type
6W



Tipo / Type
6A

T 20

(Passo 20 mm)
per cinghia larghezza 32 mm

(Pitch 20 mm)
for belt width 32 mm

(Teilung 20 mm)
für Riemenbreite 32 mm

(Pas 20 mm)
pour courroies largeur 32 mm

(Paso 20 mm)
para correas ancho 32 mm

Codice Code symbol / Bezeichnung Code symbole / Numero de fabrica	Nostro codice Our code / Unser Code Notre code / Nuestro codigo	Tipo Type / Typ Type / Tipo	Codice flangia Flange code / Bordscheiben Typ Code flasque / Código brida	N. denti N. of teeth / Zähnezahl N. bre de dents / Cantidad de dientes	De	Df	Dm	F	L	d	Peso / Weight Gewicht / Poids / Peso Kg
53T20/18-2	53T2018	6F	FL075	18	111,75	120,0	80	38	53	15	
53T20/20-2	53T2020	6F	FL080	20	124,50	135,0	90	38	53	15	
53T20/22-2	53T2022	6F	FL085	22	137,20	150,0	90	38	53	15	
53T20/24-2	53T2024	6F	FL086	24	149,95	158,0	95	38	53	15	
53T20/25-2	53T2025	6F	FL090	25	156,30	168,0	95	38	53	15	
53T20/30-2	53T2030	6F	FL100	30	188,15	200,0	110	38	53	15	
53T20/32-2	53T2032	6W	-	32	200,85	-	110	38	53	18	
53T20/36-2	53T2036	6W	-	36	226,35	-	110	38	53	18	
53T20/40-2	53T2040	6A	-	40	251,80	-	110	38	53	20	
53T20/48-2	53T2048	6A	-	48	302,70	-	130	38	53	20	
53T20/60-2	53T2060	6A	-	60	379,10	-	130	38	53	20	
53T20/72-2	53T2072	6A	-	72	455,50	-	140	38	53	20	

(Passo 20 mm)
per cinghia larghezza 50 mm

(Pitch 20 mm)
for belt width 50 mm

(Teilung 20 mm)
für Riemenbreite 50 mm

(Pas 20 mm)
pour courroies largeur 50 mm

(Paso 20 mm)
para correas ancho 50 mm

71T20/18-2	71T2018	6F	FL075	18	111,75	120,0	80	56	71	18	
71T20/20-2	71T2020	6F	FL080	20	124,50	135,0	90	56	71	18	
71T20/22-2	71T2022	6F	FL085	22	137,20	150,0	90	56	71	18	
71T20/24-2	71T2024	6F	FL086	24	149,95	158,0	95	56	71	18	
71T20/25-2	71T2025	6F	FL090	25	156,30	168,0	95	56	71	18	
71T20/30-2	71T2030	6F	FL100	30	188,15	200,0	110	56	71	18	
71T20/32-2	71T2032	6W	-	32	200,85	-	110	56	71	20	
71T20/36-2	71T2036	6W	-	36	226,35	-	110	56	71	20	
71T20/40-2	71T2040	6A	-	40	251,80	-	110	56	71	20	
71T20/48-2	71T2048	6A	-	48	302,70	-	130	56	71	24	
71T20/60-2	71T2060	6A	-	60	379,10	-	130	56	71	24	
71T20/72-2	71T2072	6A	-	72	455,50	-	140	56	71	24	

(Passo 20 mm)
per cinghia larghezza 100 mm

(Pitch 20 mm)
for belt width 100 mm

(Teilung 20 mm)
für Riemenbreite 100 mm

(Pas 20 mm)
pour courroies largeur 100 mm

(Paso 20 mm)
para correas ancho 100 mm

123T20/18-2	123T2018	6F	FL075	18	111,75	120,0	80	108	123	24	
123T20/20-2	123T2020	6F	FL080	20	124,50	135,0	90	108	123	24	
123T20/22-2	123T2022	6F	FL085	22	137,20	150,0	90	108	123	24	
123T20/24-2	123T2024	6F	FL086	24	149,95	158,0	95	108	123	24	
123T20/25-2	123T2025	6F	FL090	25	156,30	168,0	95	108	123	24	
123T20/30-2	123T2030	6F	FL100	30	188,15	200,0	110	108	123	24	
123T20/32-2	123T2032	6W	-	32	200,85	-	110	108	123	32	
123T20/36-2	123T2036	6W	-	36	226,35	-	110	108	123	32	
123T20/40-2	123T2040	6A	-	40	251,80	-	110	108	123	32	
123T20/48-2	123T2048	6A	-	48	302,70	-	130	108	123	32	
123T20/60-2	123T2060	6A	-	60	379,10	-	130	108	123	32	
123T20/72-2	123T2072	6A	-	72	455,50	-	140	108	123	32	

Barre dentate standard / Standard toothed bars

Standard Zahnriemensstangen / Barreaux dentés standard

Barras dentadas de serie



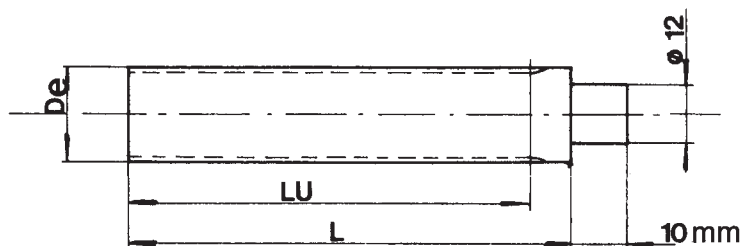
Materiale:
alluminio 6082 T6
UNI 9006/4 adatto al
trattamento anodico

Material:
aluminium 6082 T6
UNI 9006/4 suitable for
anodic treatment

Werkstoff:
Aluminium 6082 T6
UNI 9006/4 geeignet für
anodischen oxydation

Matière:
aluminium 6082 T6
UNI 9006/4 apte au
traitement anodique

Material:
aluminio 6082 T6
UNI 9006/4 apto para la
oxidacion anodica



T 2,5

(Passo 2,5 mm) / (Pitch 2,5 mm) / (Teilung 2,5 mm)
(Pas 2,5 mm) / (Paso 2,5 mm)

T 5

(Passo 5 mm) / (Pitch 5 mm) / (Teilung 5 mm)
(Pas 5 mm) / (Paso 5 mm)

T 10

(Passo 10 mm) / (Pitch 10 mm) / (Teilung 10 mm)
(Pas 10 mm) / (Paso 10 mm)

Codice Code symbol Bezeichnung Code symbole Numero de fabrica	Nostro codice Our code Unser Code Notre code Nuestro codigo	N. denti N. of teeth Zähnezahl N. bre de dents Cantidad de dientes	De	Lu	L
T2,5-10	BT25010	10	7,42	50	75
T2,5-12	BT25012	12	9,00	50	75
T2,5-13	BT25013	13	9,80	50	75
T2,5-14	BT25014	14	10,60	50	75
T2,5-15	BT25015	15	11,40	50	75
T2,5-16	BT25016	16	12,20	50	75
T2,5-17	BT25017	17	13,00	50	75
T2,5-18	BT25018	18	13,80	50	75
T2,5-19	BT25019	19	14,60	90	120
T2,5-20	BT25020	20	15,40	90	120
T2,5-21	BT25021	21	16,20	90	120
T2,5-22	BT25022	22	17,00	125	140
T2,5-24	BT25024	24	18,55	125	140
T2,5-26	BT25026	26	20,15	125	140
T2,5-27	BT25027	27	20,95	125	140
T2,5-28	BT25028	28	21,75	125	140
T2,5-29	BT25029	29	22,55	125	140
T2,5-30	BT25030	30	23,35	125	140
T2,5-32	BT25032	32	24,95	125	140
T2,5-34	BT25034	34	26,55	125	140
T2,5-35	BT25035	35	27,35	132	140
T2,5-36	BT25036	36	28,10	132	140
T2,5-38	BT25038	38	29,70	132	140
T2,5-40	BT25040	40	31,30	132	140
T2,5-42	BT25042	42	32,90	140	140
T2,5-44	BT25044	44	34,50	140	140
T2,5-45	BT25045	45	35,30	140	140
T2,5-48	BT25048	48	37,70	140	140
T2,5-50	BT25050	50	39,29	160	160
T2,5-60	BT25060	60	47,25	160	160
T2,5-65	BT25065	65	51,20	160	160
T2,5-70	BT25070	70	55,20	160	160
T2,5-72	BT25072	72	56,80	160	160
T2,5-90	BT25090	90	71,12	160	160
T2,5-100	BT25100	100	79,08	160	160

Codice Code symbol Bezeichnung Code symbole Numero de fabrica	Nostro codice Our code Unser Code Notre code Nuestro codigo	N. denti N. of teeth Zähnezahl N. bre de dents Cantidad de dientes	De	Lu	L
T5-10	BT05010	10	15,05	125	140
T5-11	BT05011	11	16,65	125	140
T5-12	BT05012	12	18,25	125	140
T5-13	BT05013	13	19,85	125	140
T5-14	BT05014	14	21,45	132	140
T5-15	BT05015	15	23,05	132	140
T5-16	BT05016	16	24,60	140	140
T5-17	BT05017	17	26,20	140	140
T5-18	BT05018	18	27,80	140	140
T5-19	BT05019	19	29,40	140	140
T5-20	BT05020	20	31,00	160	160
T5-21	BT05021	21	32,70	160	160
T5-22	BT05022	22	34,15	160	160
T5-23	BT05023	23	35,85	160	160
T5-24	BT05024	24	37,40	160	160
T5-25	BT05025	25	38,95	160	160
T5-26	BT05026	26	40,60	160	160
T5-27	BT05027	27	42,20	160	160
T5-28	BT05028	28	43,75	160	160
T5-29	BT05029	29	45,35	160	160
T5-30	BT05030	30	46,95	160	160
T5-32	BT05032	32	50,10	160	160
T5-34	BT05034	34	53,25	160	160
T5-35	BT05035	35	54,85	160	160
T5-36	BT05036	36	56,45	160	160
T5-37	BT05037	37	58,06	160	160
T5-38	BT05038	38	59,65	160	160
T5-40	BT05040	40	62,85	160	160
T5-42	BT05042	42	66,00	160	160
T5-44	BT05044	44	69,20	160	160
T5-45	BT05045	45	70,80	160	160
T5-46	BT05046	46	72,40	160	160
T5-48	BT05048	48	75,55	160	160
T5-50	BT05050	50	78,75	160	160
T5-60	BT05060	60	94,65	160	160
T5-72	BT05072	72	113,75	160	160
T5-80	BT05080	80	126,48	160	160
T5-90	BT05090	90	142,40	160	160
T5-100	BT05100	100	158,31	160	160

Codice Code symbol Bezeichnung Code symbole Numero de fabrica	Nostro codice Our code Unser Code Notre code Nuestro codigo	N. denti N. of teeth Zähnezahl N. bre de dents Cantidad de dientes	De	Lu	L
T10-10	BT10010	10	29,98	140	140
T10-11	BT10011	11	33,16	140	140
T10-12	BT10012	12	36,35	140	140
T10-13	BT10013	13	39,50	140	140
T10-14	BT10014	14	42,70	160	160
T10-15	BT10015	15	45,90	160	160
T10-16	BT10016	16	49,10	160	160
T10-17	BT10017	17	52,25	160	160
T10-18	BT10018	18	55,45	160	160
T10-19	BT10019	19	58,65	160	160
T10-20	BT10020	20	61,80	160	160
T10-21	BT10021	21	65,00	160	160
T10-22	BT10022	22	68,20	160	160
T10-23	BT10023	23	71,35	160	160
T10-24	BT10024	24	74,55	160	160
T10-26	BT10026	26	80,90	160	160
T10-28	BT10028	28	87,25	160	160
T10-30	BT10030	30	93,65	160	160
T10-32	BT10032	32	100,00	160	160
T10-34	BT10034	34	106,40	160	160
T10-36	BT10036	36	112,75	160	160
T10-38	BT10038	38	119,10	160	160
T10-40	BT10040	40	125,45	160	160
T10-45	BT10045	45	141,40	160	160
T10-48	BT10048	48	150,95	160	160
T10-60	BT10060	60	189,10	160	160
T10-72	BT10072	72	227,29	160	160

Per barre con n. di denti non
inclusi in queste tavole, chiedere
per quotazione.

For bars with a number of teeth
not included in these tables
please ask for our quotation.

Verlangen sie Angebot für
Stangen mit anzahl von Zaehnen
die nicht in diesen Tafeln
aufgefuehrt sind.

Pour les barreaux avec un
nombre de dents different du
tableau, nous consulter.

Pidan oferta por lo que concierne
una cantidad de dientes no
incluida en estas tablas.



PULEGGE PER CINGHIE DENTATE PASSO METRICO ST PER CINGHIE «AT»

ST Timing belt pulleys metric pitch for «AT» belts
ST Zahnriemenscheiben metrische Teilung für «AT» riemen
Poulies dentées ST pour courroies «AT» pas métrique
Poleas dentadas ST para correas «AT» con paso metrico

Pulegge per cinghie dentate passo metrico ST per cinghie "AT"
ST Timing belt pulleys metric pitch for "AT" belts
ST Zahnriemenscheiben metrische Teilung für "AT" Riemen
Poulies dentées ST pour courroies "AT" pas métrique
Poleas dentadas ST para correas "AT" con paso metrico

Materiale:
alluminio 6082 T6
UNI 9006/4 adatto al
trattamento anodico

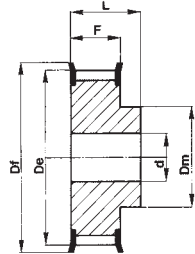
Material:
aluminium 6082 T6
UNI 9006/4 suitable for
anodic treatment

Werkstoff:
Aluminium 6082 T6
UNI 9006/4 geeignet für
anodischen oxydation

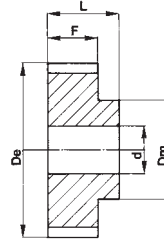
Matière:
aluminium 6082 T6
UNI 9006/4 apte au
traitement anodique

Material:
aluminio 6082 T6
UNI 9006/4 apto para la
oxidacion anodica

Tipo / Type
6F



Tipo / Type
6



ST 5

(Passo 5 mm)
 per cinghia larghezza 10 mm

(Pitch 5 mm)
 for belt width 10 mm

(Teilung 5 mm)
 für Riemenbreite 10 mm

(Pas 5 mm)
 pour courroies largeur 10 mm

(Paso 5 mm)
 para correas ancho 10 mm

Code Code symbol / Bezeichnung Code symbole / Numero de fabrica	Nostro codice Our code / Unser Code Notre code / Nuestro codigo	Tipo Type / Typ Type / Tipo	Codice flangia Flange code / Bordscheiben Typ Code flasque / Código brida	N. denti N. of teeth / Zähnezahl N. bre de dents / Cantidad de dientes	Dp	De	Df	Dm	F	L	d	Peso / Weight Gewicht / Poids / Peso Kg
21 ST5/12-2	21ST512	6F	FL001	12	19,10	17,85	23,0	11	15	21	4	0,018
21 ST5/14-2	21ST514	6F	FL002	14	22,29	21,05	25,0	13	15	21	4	0,021
21 ST5/15-2	21ST515	6F	FL004	15	23,88	22,65	28,0	16	15	21	6	0,025
21 ST5/16-2	21ST516	6F	FL005	16	25,47	24,20	32,0	18	15	21	6	0,031
21 ST5/18-2	21ST518	6F	FL006	18	28,65	27,40	32,0	20	15	21	6	0,036
21 ST5/19-2	21ST519	6F	FL008	19	30,25	29,00	36,0	22	15	21	6	0,038
21 ST5/20-2	21ST520	6F	FL008	20	31,83	30,60	36,0	23	15	21	6	0,048
21 ST5/22-2	21ST522	6F	FL009	22	35,02	33,85	38,0	24	15	21	6	0,054
21 ST5/24-2	21ST524	6F	FL013	24	38,21	37,00	42,0	26	15	21	6	0,058
21 ST5/25-2	21ST525	6F	FL012	25	39,80	38,60	44,0	26	15	21	6	0,062
21 ST5/26-2	21ST526	6F	FL012	26	41,39	40,20	44,0	26	15	21	6	0,064
21 ST5/27-2	21ST527	6F	FL011	27	42,98	41,80	48,0	30	15	21	8	0,071
21 ST5/28-2	21ST528	6F	FL011	28	44,58	43,35	48,0	32	15	21	8	0,076
21 ST5/30-2	21ST530	6F	FL016	30	47,76	46,55	51,0	34	15	21	8	0,088
21 ST5/32-2	21ST532	6F	FL018	32	50,94	49,70	54,0	36	15	21	8	0,114
21 ST5/36-2	21ST536	6F	FL023	36	57,31	56,05	64,0	38	15	21	8	0,138
21 ST5/40-2	21ST540	6F	FL024	40	63,66	62,45	66,5	40	15	21	8	0,180
21 ST5/42-2	21ST542	6F	FL026	42	66,86	65,60	70,0	40	15	21	8	0,185
21 ST5/44-0	21ST544	6	-	44	70,05	68,80	-	45	15	21	8	0,200
21 ST5/48-0	21ST548	6	-	48	76,42	75,15	-	50	15	21	8	0,307
21 ST5/60-0	21ST560	6	-	60	95,52	94,25	-	65	15	21	8	

(Passo 5 mm)
 per cinghia larghezza 16 mm

(Pitch 5 mm)
 for belt width 16 mm

(Teilung 5 mm)
 für Riemenbreite 16 mm

(Pas 5 mm)
 pour courroies largeur 16 mm

(Paso 5 mm)
 para correas ancho 16 mm

27 ST5/12-2	27ST512	6F	FL001	12	19,10	17,85	23,0	11	21	27	4	0,022
27 ST5/14-2	27ST514	6F	FL002	14	22,29	21,05	25,0	13	21	27	4	0,026
27 ST5/15-2	27ST515	6F	FL004	15	23,88	22,65	28,0	16	21	27	6	0,029
27 ST5/16-2	27ST516	6F	FL005	16	25,47	24,20	32,0	18	21	27	6	0,035
27 ST5/18-2	27ST518	6F	FL006	18	28,65	27,40	32,0	20	21	27	6	0,043
27 ST5/19-2	27ST519	6F	FL008	19	30,25	29,00	36,0	22	21	27	6	0,049
27 ST5/20-2	27ST520	6F	FL008	20	31,83	30,60	36,0	23	21	27	6	0,053
27 ST5/22-2	27ST522	6F	FL009	22	35,02	33,85	38,0	24	21	27	6	0,054
27 ST5/24-2	27ST524	6F	FL013	24	38,21	37,00	42,0	26	21	27	6	0,076
27 ST5/25-2	27ST525	6F	FL012	25	39,80	38,60	44,0	26	21	27	6	0,081
27 ST5/26-2	27ST526	6F	FL012	26	41,39	40,20	44,0	26	21	27	6	0,085
27 ST5/27-2	27ST527	6F	FL011	27	42,98	41,80	48,0	30	21	27	8	0,090
27 ST5/28-2	27ST528	6F	FL011	28	44,58	43,35	48,0	32	21	27	8	0,092
27 ST5/30-2	27ST530	6F	FL016	30	47,76	46,55	51,0	34	21	27	8	0,105
27 ST5/32-2	27ST532	6F	FL018	32	50,94	49,70	54,0	36	21	27	8	0,123
27 ST5/36-2	27ST536	6F	FL023	36	57,31	56,05	64,0	38	21	27	8	0,160
27 ST5/40-2	27ST540	6F	FL024	40	63,66	62,45	66,5	40	21	27	8	0,193
27 ST5/42-2	27ST542	6F	FL026	42	66,86	65,60	70,0	40	21	27	8	0,205
27 ST5/44-0	27ST544	6	-	44	70,05	68,80	-	45	21	27	8	0,228
27 ST5/48-0	27ST548	6	-	48	76,42	75,15	-	50	21	27	8	0,280
27 ST5/60-0	27ST560	6	-	60	95,52	94,25	-	65	21	27	8	0,430

(Passo 5 mm)
 per cinghia larghezza 25 mm

(Pitch 5 mm)
 for belt width 25 mm

(Teilung 5 mm)
 für Riemenbreite 25 mm

(Pas 5 mm)
 pour courroies largeur 25 mm

(Paso 5 mm)
 para correas ancho 25 mm

36 ST5/12-2	36ST512	6F	FL001	12	19,10	17,85	23,0	11	30	36	4	0,031
36 ST5/14-2	36ST514	6F	FL002	14	22,29	21,05	25,0	13	30	36	4	0,037
36 ST5/15-2	36ST515	6F	FL004	15	23,88	22,65	28,0	16	30	36	6	0,041
36 ST5/16-2	36ST516	6F	FL005	16	25,47	24,20	32,0	18	30	36	6	0,050
36 ST5/18-2	36ST518	6F	FL006	18	28,65	27,40	32,0	20	30	36	6	0,061
36 ST5/19-2	36ST519	6F	FL008	19	30,25	29,00	36,0	22	30	36	6	0,070
36 ST5/20-2	36ST520	6F	FL008	20	31,83	30,60	36,0	23	30	36	6	0,076
36 ST5/22-2	36ST522	6F	FL009	22	35,02	33,85	38,0	24	30	36	6	0,080
36 ST5/24-2	36ST524	6F	FL013	24	38,21	37,00	42,0	26	30	36	6	0,109
36 ST5/25-2	36ST525	6F	FL012	25	39,80	38,60	44,0	26	30	36	6	0,118
36 ST5/26-2	36ST526	6F	FL012	26	41,39	40,20	44,0	26	30	36	6	0,120
36 ST5/27-2	36ST527	6F	FL011	27	42,98	41,80	48,0	30	30	36	8	0,128
36 ST5/28-2	36ST528	6F	FL011	28	44,58	43,35	48,0	32	30	36	8	0,135
36 ST5/30-2	36ST530	6F	FL016	30	47,76	46,55	51,0	34	30	36	8	0,150
36 ST5/32-2	36ST532	6F	FL018	32	50,94	49,70	54,0	36	30	36	8	0,178
36 ST5/36-2	36ST536	6F	FL023	36	57,31	56,05	64,0	38	30	36	8	0,230
36 ST5/40-2	36ST540	6F	FL024	40	63,66	62,45	66,5	40	30	36	8	0,278
36 ST5/42-2	36ST542	6F	FL026	42	66,86	65,60	70,0	40	30	36	8	0,284
36 ST5/44-0	36ST544	6	-	44	70,05	68,80	-	45	30	36	8	0,315
36 ST5/48-0	36ST548	6	-	48	76,42	75,15	-	50	30	36	8	0,400
36 ST5/60-0	36ST560	6	-	60	95,52	94,25	-	65	30	36	8	0,614

Pulegge per cinghie dentate passo metrico ST per cinghie "AT"
ST Timing belt pulleys metric pitch for "AT" belts
ST Zahnriemenscheiben metrische Teilung für "AT" Riemen
Poulies dentées ST pour courroies "AT" pas métrique
Poleas dentadas ST para correas "AT" con paso metrico



Materiale:
alluminio 6082 T6
UNI 9006/4 adatto al
trattamento anodico

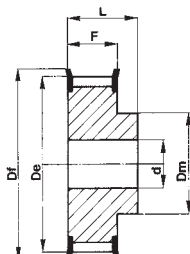
Material:
aluminium 6082 T6
UNI 9006/4 suitable for
anodic treatment

Werkstoff:
Aluminium 6082 T6
UNI 9006/4 geeignet für
anodischen oxydation

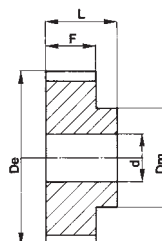
Matière:
aluminium 6082 T6
UNI 9006/4 apte au
traitement anodique

Material:
aluminio 6082 T6
UNI 9006/4 apto para la
oxidacion anodica

Tipo / Type
6F



Tipo / Type
6



ST 10

(Passo 10 mm)
 per cinghia larghezza 16 mm

(Pitch 10 mm)
 for belt width 16 mm

(Teilung 10 mm)
 für Riemenbreite 16 mm

(Pas 10 mm)
 pour courroies largeur 16 mm

(Paso 10 mm)
 para correas ancho 16 mm

Codice Code symbol / Bezeichnung Code symbole / Numero de fabrica	Nostro codice Our code / Unser Code Notre code / Nuestro codigo	Tipo Type / Typ Type / Tipo	Codice flangia Flange code / Bordscheiben Typ Code flasque / Código brida	N. denti N. of teeth / Zähnezahl N. bre de dents / Cantidad de dientes	Dp	De	Df	Dm	F	L	d	Peso / Weight Gewicht / Poids / Peso Kg
31 ST10/15-2	31ST115	6F	FL016	15	47,75	45,90	51,0	31	21	31	8	0,118
31 ST10/16-2	31ST116	6F	FL018	16	50,93	49,05	54,0	35	21	31	8	0,134
31 ST10/18-2	31ST118	6F	FL021	18	57,29	55,45	60,0	40	21	31	8	0,167
31 ST10/19-2	31ST119	6F	FL024	19	60,48	58,60	66,5	44	21	31	8	0,184
31 ST10/20-2	31ST120	6F	FL024	20	63,66	61,80	66,5	46	21	31	8	0,208
31 ST10/22-2	31ST122	6F	FL027	22	70,03	68,15	75,0	52	21	31	8	0,253
31 ST10/24-2	31ST124	6F	FL029	24	76,39	74,55	83,0	58	21	31	8	0,288
31 ST10/25-2	31ST125	6F	FL029	25	79,58	77,70	83,0	60	21	31	8	0,310
31 ST10/26-2	31ST126	6F	FL031	26	82,76	80,90	87,0	60	21	31	8	0,357
31 ST10/27-2	31ST127	6F	FL032	27	85,95	84,10	91,0	60	21	31	8	0,364
31 ST10/28-2	31ST128	6F	FL033	28	89,12	87,25	93,0	60	21	31	8	0,401
31 ST10/30-2	31ST130	6F	FL035	30	95,49	93,65	97,0	60	21	31	8	0,441
31 ST10/32-2	31ST132	6F	FL038	32	101,86	100,00	106,0	65	21	31	10	0,493
31 ST10/36-2	31ST136	6F	FL043	36	114,59	112,75	119,0	70	21	31	10	0,623
31 ST10/40-2	31ST140	6F	FL047	40	127,32	125,45	131,0	80	21	31	10	0,787
31 ST10/44-0	31ST144	6	-	44	140,05	138,20	-	88	21	31	10	0,993
31 ST10/48-0	31ST148	6	-	48	152,78	150,95	-	95	21	31	16	1,090
31 ST10/60-0	31ST160	6	-	60	190,98	189,10	-	110	21	31	16	1,701

(Passo 10 mm)
 per cinghia larghezza 25 mm

(Pitch 10 mm)
 for belt width 25 mm

(Teilung 10 mm)
 für Riemenbreite 25 mm

(Pas 10 mm)
 pour courroies largeur 25 mm

(Paso 10 mm)
 para correas ancho 25 mm

40 ST10/15-2	40ST115	6F	FL016	15	47,75	45,90	51,0	31	30	40	8	0,152
40 ST10/16-2	40ST116	6F	FL018	16	50,93	49,05	54,0	35	30	40	8	0,176
40 ST10/18-2	40ST118	6F	FL021	18	57,29	55,45	60,0	40	30	40	8	0,224
40 ST10/19-2	40ST119	6F	FL024	19	60,48	58,60	66,5	44	30	40	8	0,247
40 ST10/20-2	40ST120	6F	FL024	20	63,66	61,80	66,5	46	30	40	8	0,276
40 ST10/22-2	40ST122	6F	FL027	22	70,03	68,15	75,0	52	30	40	8	0,337
40 ST10/24-2	40ST124	6F	FL029	24	76,39	74,55	83,0	58	30	40	8	0,392
40 ST10/25-2	40ST125	6F	FL029	25	79,58	77,70	83,0	60	30	40	8	0,422
40 ST10/26-2	40ST126	6F	FL031	26	82,76	80,90	87,0	60	30	40	8	0,477
40 ST10/27-2	40ST127	6F	FL032	27	85,95	84,10	91,0	60	30	40	8	0,536
40 ST10/28-2	40ST128	6F	FL033	28	89,12	87,25	93,0	60	30	40	8	0,540
40 ST10/30-2	40ST130	6F	FL035	30	95,49	93,65	97,0	60	30	40	8	0,640
40 ST10/32-2	40ST132	6F	FL038	32	101,86	100,00	106,0	65	30	40	10	0,693
40 ST10/36-2	40ST136	6F	FL043	36	114,59	112,75	119,0	70	30	40	10	0,873
40 ST10/40-2	40ST140	6F	FL047	40	127,32	125,45	131,0	80	30	40	10	1,067
40 ST10/44-0	40ST144	6	-	44	140,05	138,20	-	88	30	40	10	1,350
40 ST10/48-0	40ST148	6	-	48	152,78	150,95	-	95	30	40	16	1,516
40 ST10/60-0	40ST160	6	-	60	190,98	189,10	-	110	30	40	16	2,339

Pulegge per cinghie dentate passo metrico ST per cinghie "AT"
ST Timing belt pulleys metric pitch for "AT" belts
ST Zahnriemenscheiben metrische Teilung für "AT" Riemen
Poulies dentées ST pour courroies "AT" pas métrique
Poleas dentadas ST para correas "AT" con paso metrico

Materiale:
alluminio 6082 T6
UNI 9006/4 adatto al
trattamento anodico

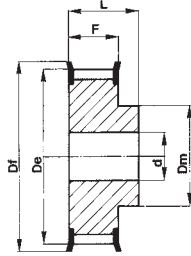
Material:
aluminium 6082 T6
UNI 9006/4 suitable for
anodic treatment

Werkstoff:
Aluminium 6082 T6
UNI 9006/4 geeignet für
anodischen oxydation

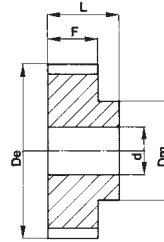
Matière:
aluminium 6082 T6
UNI 9006/4 apte au
traitement anodique

Material:
aluminio 6082 T6
UNI 9006/4 apto para la
oxidacion anodica

Tipo / Type
6F



Tipo / Type
6



ST 10

(Passo 10 mm)
per cinghia larghezza 32 mm

(Pitch 10 mm)
for belt width 32 mm

(Teilung 10 mm)
für Riemenbreite 32 mm

(Pas 10 mm)
pour courroies largeur 32 mm

(Paso 10 mm)
para correas ancho 32 mm

Code symbol / Bezeichnung Code symbole / Numero de fabrica	Nostro codice Our code / Unser Code Notre code / Nuestro codigo	Tipo Type / Typ Type / Tipo	Codice flangia Flange code / Bordscheiben Typ Code flasque / Código brida	N. denti N. of teeth / Zähnezahl N. bre de dents / Cantidad de dientes	Dp	De	Df	Dm	F	L	d	Peso / Weight Gewicht / Poids / Peso Kg
47 ST10/18-2	47ST118	6F	FL021	18	57,29	55,45	60,0	40	37	47	10	0,253
47 ST10/19-2	47ST119	6F	FL024	19	60,48	58,60	66,5	44	37	47	10	0,286
47 ST10/20-2	47ST120	6F	FL024	20	63,66	61,80	66,5	46	37	47	12	0,322
47 ST10/22-2	47ST122	6F	FL027	22	70,03	68,15	75,0	52	37	47	12	0,393
47 ST10/24-2	47ST124	6F	FL029	24	76,39	74,55	83,0	58	37	47	12	0,475
47 ST10/25-2	47ST125	6F	FL029	25	79,58	77,70	83,0	60	37	47	12	0,527
47 ST10/26-2	47ST126	6F	FL031	26	82,76	80,90	87,0	60	37	47	12	0,564
47 ST10/27-2	47ST127	6F	FL032	27	85,95	84,10	91,0	60	37	47	12	0,602
47 ST10/28-2	47ST128	6F	FL033	28	89,12	87,25	93,0	60	37	47	12	0,642
47 ST10/30-2	47ST130	6F	FL035	30	95,49	93,65	97,0	60	37	47	12	0,740
47 ST10/32-2	47ST132	6F	FL038	32	101,86	100,00	106,0	65	37	47	12	0,844
47 ST10/36-2	47ST136	6F	FL043	36	114,59	112,75	119,0	70	37	47	16	1,063
47 ST10/40-2	47ST140	6F	FL047	40	127,32	125,45	131,0	80	37	47	16	1,317
47 ST10/44-0	47ST144	6	-	44	140,05	138,20	-	88	37	47	16	1,611
47 ST10/48-0	47ST148	6	-	48	152,78	150,95	-	95	37	47	16	1,931
47 ST10/60-0	47ST160	6	-	60	190,98	189,10	-	110	37	47	16	3,004

(Passo 10 mm)
per cinghia larghezza 50 mm

(Pitch 10 mm)
for belt width 50 mm

(Teilung 10 mm)
für Riemenbreite 50 mm

(Pas 10 mm)
pour courroies largeur 50 mm

(Paso 10 mm)
para correas ancho 50 mm

Code symbol / Bezeichnung Code symbole / Numero de fabrica	Nostro codice Our code / Unser Code Notre code / Nuestro codigo	Tipo Type / Typ Type / Tipo	Codice flangia Flange code / Bordscheiben Typ Code flasque / Código brida	N. denti N. of teeth / Zähnezahl N. bre de dents / Cantidad de dientes	Dp	De	Df	Dm	F	L	d	Peso / Weight Gewicht / Poids / Peso Kg
66 ST10/18-2	66ST118	6F	FL021	18	57,29	55,45	60,0	40	56	66	10	0,422
66 ST10/19-2	66ST119	6F	FL024	19	60,48	58,60	66,5	44	56	66	10	0,466
66 ST10/20-2	66ST120	6F	FL024	20	63,66	61,80	66,5	46	56	66	12	0,520
66 ST10/22-2	66ST122	6F	FL027	22	70,03	68,15	75,0	52	56	66	12	0,570
66 ST10/24-2	66ST124	6F	FL029	24	76,39	74,55	83,0	58	56	66	12	0,736
66 ST10/25-2	66ST125	6F	FL029	25	79,58	77,70	83,0	60	56	66	12	0,766
66 ST10/26-2	66ST126	6F	FL031	26	82,76	80,90	87,0	60	56	66	12	0,816
66 ST10/27-2	66ST127	6F	FL032	27	85,95	84,10	91,0	60	56	66	12	0,946
66 ST10/28-2	66ST128	6F	FL033	28	89,12	87,25	93,0	60	56	66	12	0,960
66 ST10/30-2	66ST130	6F	FL035	30	95,49	93,65	97,0	60	56	66	12	1,169
66 ST10/32-2	66ST132	6F	FL038	32	101,86	100,00	106,0	65	56	66	12	1,300
66 ST10/36-2	66ST136	6F	FL043	36	114,59	112,75	119,0	70	56	66	16	1,637
66 ST10/40-2	66ST140	6F	FL047	40	127,32	125,45	131,0	80	56	66	16	1,999
66 ST10/44-0	66ST144	6	-	44	140,05	138,20	-	88	56	66	16	2,357
66 ST10/48-0	66ST148	6	-	48	152,78	150,95	-	95	56	66	16	2,830
66 ST10/60-0	66ST160	6	-	60	190,98	189,10	-	110	56	66	16	4,368

Barre dentate standard ST per cinghie " AT "
ST Standard toothed bars for " AT " belts
ST Standard Zahnriemenstangen für " AT "
Barreaux dentés standard ST pour courroies " AT "
Barras dentadas de serie ST para correas " AT "

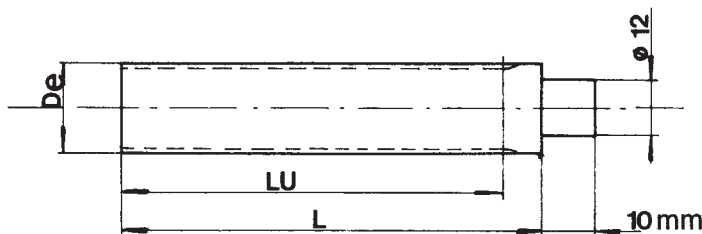
Materiale:
alluminio 6082 T6
UNI 9006/4 adatto al
trattamento anodico

Material:
aluminium 6082 T6
UNI 9006/4 suitable for
anodic treatment

Werkstoff:
aluminium 6082 T6
UNI 9006/4 geeignet für
anodischen oxydation

Matière:
aluminium 6082 T6
UNI 9006/4 apte au
traitement anodique

Material:
aluminio 6082 T6
UNI 9006/4 apto para la
oxidacion anodica



ST 5

(Passo 5 mm) / (Pitch 5 mm) / (Teilung 5 mm) / (Pas 5 mm) / (Paso 5 mm)

Codice Code symbol Bezeichnung Code symbole Numero de fabrica	Nostro codice Our code Unser Code Notre code Nuestro codigo	N. denti N. of teeth Zähnezahl N. bre de dents Cantidad de dientes	De	Lu	L
ST05012	BST0512	12	17,85	125	140
ST05013	BST0513	13	19,45	125	140
ST05014	BST0514	14	21,05	132	140
ST05015	BST0515	15	22,65	132	140
ST05016	BST0516	16	24,20	140	140
ST05017	BST0517	17	25,80	140	140
ST05018	BST0518	18	27,40	140	140
ST05019	BST0519	19	29,00	140	140
ST05020	BST0520	20	30,60	160	160
ST05021	BST0521	21	32,30	160	160
ST05022	BST0522	22	33,85	160	160
ST05023	BST0523	23	35,45	160	160
ST05024	BST0524	24	37,00	160	160
ST05025	BST0525	25	38,60	160	160
ST05026	BST0526	26	40,20	160	160
ST05027	BST0527	27	41,80	160	160
ST05028	BST0528	28	43,35	160	160
ST05029	BST0529	29	44,95	160	160
ST05030	BST0530	30	46,55	160	160
ST05031	BST0531	31	48,15	160	160
ST05032	BST0532	32	49,70	160	160
ST05033	BST0533	33	51,30	160	160
ST05034	BST0534	34	52,85	160	160
ST05035	BST0535	35	54,45	160	160
ST05036	BST0536	36	56,05	160	160
ST05038	BST0538	38	59,25	160	160
ST05040	BST0540	40	62,45	160	160
ST05042	BST0542	42	65,60	160	160
ST05044	BST0544	44	68,80	160	160
ST05045	BST0545	45	70,40	160	160
ST05046	BST0546	46	72,00	160	160
ST05048	BST0548	48	75,15	160	160
ST05050	BST0550	50	78,35	160	160
ST05052	BST0552	52	81,55	160	160
ST05054	BST0554	54	84,70	160	160
ST05055	BST0555	55	86,30	160	160
ST05056	BST0556	56	87,90	160	160
ST05058	BST0558	58	91,10	160	160
ST05060	BST0560	60	94,25	160	160
ST05062	BST0562	62	97,45	160	160
ST05064	BST0564	64	100,65	160	160
ST05065	BST0565	65	102,25	160	160
ST05070	BST0570	70	110,20	160	160
ST05072	BST0572	72	113,25	160	160

ST 10

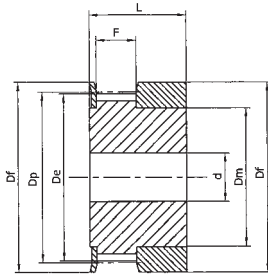
(Passo 10 mm) / (Pitch 10 mm) / (Teilung 10 mm) / (Pas 10 mm) / (Paso 10 mm)

Codice Code symbol Bezeichnung Code symbole Numero de fabrica	Nostro codice Our code Unser Code Notre code Nuestro codigo	N. denti N. of teeth Zähnezahl N. bre de dents Cantidad de dientes	De	Lu	L
ST10015	BST1015	15	45,90	160	160
ST10016	BST1016	16	49,05	160	160
ST10017	BST1017	17	52,25	160	160
ST10018	BST1018	18	55,45	160	160
ST10019	BST1019	19	58,60	160	160
ST10020	BST1020	20	61,80	160	160
ST10021	BST1021	21	65,00	160	160
ST10022	BST1022	22	68,15	160	160
ST10023	BST1023	23	71,35	160	160
ST10024	BST1024	24	74,55	160	160
ST10025	BST1025	25	77,70	160	160
ST10026	BST1026	26	80,90	160	160
ST10027	BST1027	27	84,10	160	160
ST10028	BST1028	28	87,25	160	160
ST10029	BST1029	29	90,45	160	160
ST10030	BST1030	30	93,65	160	160
ST10031	BST1031	31	96,80	160	160
ST10032	BST1032	32	100,00	160	160
ST10033	BST1033	33	103,20	160	160
ST10034	BST1034	34	106,40	160	160
ST10035	BST1035	35	109,55	160	160
ST10036	BST1036	36	112,75	160	160
ST10037	BST1037	37	115,90	160	160
ST10038	BST1038	38	119,10	160	160
ST10040	BST1040	40	125,45	160	160
ST10041	BST1041	41	128,65	160	160
ST10042	BST1042	42	131,85	160	160
ST10044	BST1044	44	138,20	160	160
ST10045	BST1045	45	141,40	160	160
ST48046	BST1046	46	144,55	160	160
ST10048	BST1048	48	150,95	160	160
ST10050	BST1050	50	157,30	160	160
ST10051	BST1051	51	160,50	160	160
ST10052	BST1052	52	163,65	160	160
ST10054	BST1054	54	170,05	160	160
ST10055	BST1055	55	173,20	160	160
ST10056	BST1056	56	176,40	160	160
ST10057	BST1057	57	179,60	160	160
ST10058	BST1058	58	182,75	160	160
ST10059	BST1059	59	185,95	160	160
ST10060	BST1060	60	189,10	160	160
ST10062	BST1062	62	195,50	160	160
ST10070	BST1070	70	220,95	160	160
ST10075	BST1075	75	236,90	160	160

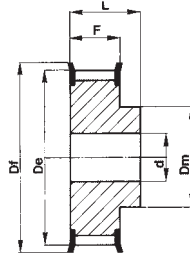


PULEGGE DENTATE PER CINGHIE HTD®

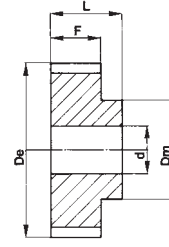
Timing belt pulleys HTD®
HTD® Zahnriemenscheiben
Poulies dentées HTD®
Poleas para correas dentadas HTD®



Tipo / Type
1F



Tipo / Type
6F



Tipo / Type
6

HTD® 3M-06

Caratteristiche Features Merkmale Características	Codice Code symbol Bezeichnung Code symbole Numero de fabrica	Nostro codice Our code Unser Code Notre code Nuestro codigo	Tipo Type Typ Type Tipo	Codice flangia Flange code Bordscheiben Typ Code flasque Código brida	N. denti N. of teeth Zähnezahl N. bre de dents Cantidad de dientes	Dp	De	Df	Dm	F	L	Foro stock Stock bore Vor bohrung Alesage en stock Agujero de stock	Peso Weight / Gewicht Poids / Peso Kg
Alluminio / Aluminium / Aluminium / Aluminium / Aluminium 6082 T6 UNI 9006/4 con flangia / with flanges mit Flanges / avec flasques con tapetas	10 3M 06	03M0610	1F	FL501	10	9,55	8,79	13,0	6,0	7,2	14,5	4	
	12 3M 06	03M0612	1F	FL502	12	11,46	10,70	15,0	8,0	7,2	14,5	4	
	14 3M 06	03M0614	1F	FL503	14	13,37	12,61	16,0	9,5	7,2	14,5	4	
	153M 06	03M0615	1F	FL516	15	14,32	13,56	17,5	10,5	7,2	14,5	4	
	16 3M 06	03M0616	6F	FL504	16	15,28	14,52	17,5	10,0	9,8	17,5	4	
	18 3M 06	03M0618	6F	FL505	18	17,19	16,43	20,0	11,0	9,8	17,5	6	
	20 3M 06	03M0620	6F	FL517	20	19,10	18,34	23,0	13,0	9,8	17,5	6	
	21 3M 06	03M0621	6F	FL518	21	20,05	19,29	25,0	13,0	9,8	17,5	6	
	22 3M 06	03M0622	6F	FL518	22	21,01	20,25	25,0	13,0	9,8	17,5	6	
	24 3M 06	03M0624	6F	FL518	24	22,92	22,16	25,0	13,0	9,8	17,5	6	
	26 3M 06	03M0626	6F	FL508	26	24,83	24,07	28,0	16,0	9,8	17,5	6	
	28 3M 06	03M0628	6F	FL509	28	26,74	25,98	32,0	18,0	9,8	17,5	6	
	30 3M 06	03M0630	6F	FL509	30	28,65	27,89	32,0	20,0	9,8	17,5	6	
	32 3M 06	03M0632	6F	FL510	32	30,56	29,80	36,0	22,0	9,8	17,5	6	
	36 3M 06	03M0636	6F	FL519	36	34,38	33,62	39,0	26,0	10,3	18,0	6	
40 3M 06	03M0640	6F	FL513	40	38,20	37,44	42,0	28,0	10,3	18,0	6		
44 3M 06	03M0644	6F	FL520	44	42,02	41,26	48,0	33,0	10,3	18,0	6		
senza flangia / without flanges ohne Flanschen / sans flasques sin tapetas	48 3M 06	03M0648	6	-	48	45,84	45,08	-	33,0	10,3	18,6	8	
	60 3M 06	03M0660	6	-	60	57,30	56,54	-	33,0	10,3	18,6	8	
	72 3M 06	03M0672	6	-	72	68,75	67,99	-	33,0	10,3	18,6	8	

Pulegge dentate per cinghie HTD® / Timing belt pulleys HTD®
HTD® Zahnriemenscheiben / Poulies dentées HTD®
Poleas para correas dentadas HTD®

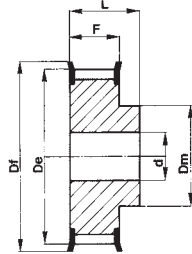


HTD® 3M-09

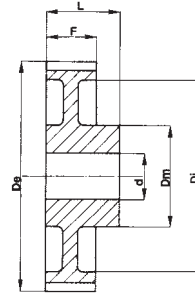
Caratteristiche Features Merkmale Características	Codice Code symbol Bezeichnung Code symbole Numero de fabrica	Nostro codice Our code Unser Code Notre code Nuestro código	Tipo Type Typ Type Tipo	Codice flangia Flange code Bordscheiben Typ Code flasque Código brida	N. denti N. of teeth Zähnezahl N. bre de dents Cantidad de dientes	Dp	De	Df	Dm	F	L	Foro stock Stock bore Vor bohrung Alesage en stock Agujero de stock	Peso Weight / Gewicht Poids / Peso Kg
Alluminio / Aluminium / Aluminium / Aluminium / Aluminium 6082 T6 UNI 9006/4	10 3M 09	03M0910	1F	FL501	10	9,55	8,79	13,0	6,0	10,2	17,5	4	0,004
	12 3M 09	03M0912	1F	FL502	12	11,46	10,70	15,0	8,0	10,2	17,5	4	0,006
	14 3M 09	03M0914	1F	FL503	14	13,37	12,61	16,0	9,5	10,2	17,5	4	0,007
	15 3M 09	03M0915	1F	FL516	15	14,32	13,56	17,5	10,5	10,2	17,5	4	0,008
	16 3M 09	03M0916	6F	FL504	16	15,28	14,52	17,5	10,0	12,8	20,6	4	0,007
	18 3M 09	03M0918	6F	FL505	18	17,19	16,43	20,0	10,6	12,8	20,6	6	0,008
	20 3M 09	03M0920	6F	FL517	20	19,10	18,34	23,0	12,4	12,8	20,6	6	0,010
	21 3M 09	03M0921	6F	FL518	21	20,05	19,29	25,0	13,0	12,8	20,6	6	0,013
	22 3M 09	03M0922	6F	FL518	22	21,01	20,25	25,0	13,0	12,8	20,6	6	0,014
	24 3M 09	03M0924	6F	FL518	24	22,92	22,16	25,0	13,0	12,8	20,6	6	0,016
	26 3M 09	03M0926	6F	FL508	26	24,83	24,07	28,0	16,0	12,8	20,6	6	0,018
	28 3M 09	03M0928	6F	FL509	28	26,74	25,98	32,0	18,0	12,8	20,6	6	0,024
	30 3M 09	03M0930	6F	FL509	30	28,65	27,89	32,0	20,0	12,8	20,6	6	0,028
	32 3M 09	03M0932	6F	FL510	32	30,56	29,80	36,0	22,0	12,8	20,6	6	0,032
	36 3M 09	03M0936	6F	FL519	36	34,38	33,62	39,0	26,0	13,4	22,2	6	0,045
	40 3M 09	03M0940	6F	FL513	40	38,20	37,44	42,0	28,0	13,4	22,2	6	0,055
44 3M 09	03M0944	6F	FL520	44	42,02	41,26	48,0	33,0	13,4	22,2	6	0,074	
senza flangia / without flanges / ohne Flanschen sans flasques / sin tapetas	48 3M 09	03M0948	6	-	48	45,84	45,08	-	33,0	13,4	22,2	8	0,074
	60 3M 09	03M0960	6	-	60	57,30	56,54	-	33,0	13,4	22,2	8	0,106
	72 3M 09	03M0972	6	-	72	68,75	67,99	-	33,0	13,4	22,2	8	0,145

HTD® 3M-15

Caratteristiche Features Merkmale Características	Codice Code symbol Bezeichnung Code symbole Numero de fabrica	Nostro codice Our code Unser Code Notre code Nuestro código	Tipo Type Typ Type Tipo	Codice flangia Flange code Bordscheiben Typ Code flasque Código brida	N. denti N. of teeth Zähnezahl N. bre de dents Cantidad de dientes	Dp	De	Df	Dm	F	L	Foro stock Stock bore Vor bohrung Alesage en stock Agujero de stock	Peso Weight / Gewicht Poids / Peso Kg
Alluminio / Aluminium / Aluminium / Aluminium / Aluminium 6082 T6 UNI 9006/4	10 3M 15	03M1510	1F	FL501	10	9,55	8,79	13,0	6,0	17,0	26,0	4	0,006
	12 3M 15	03M1512	1F	FL502	12	11,46	10,70	15,0	8,0	17,0	26,0	4	0,008
	14 3M 15	03M1514	1F	FL503	14	13,37	12,61	16,0	9,5	17,0	26,0	4	0,010
	15 3M 15	03M1515	1F	FL516	15	14,32	13,56	17,5	10,5	17,0	26,0	4	0,012
	16 3M 15	03M1516	6F	FL504	16	15,28	14,52	17,5	10,0	19,5	26,0	4	0,010
	18 3M 15	03M1518	6F	FL505	18	17,19	16,43	20,0	10,6	19,5	26,0	6	0,012
	20 3M 15	03M1520	6F	FL517	20	19,10	18,34	23,0	12,4	19,5	26,0	6	0,014
	21 3M 15	03M1521	6F	FL518	21	20,05	19,29	25,0	13,0	19,5	26,0	6	0,016
	22 3M 15	03M1522	6F	FL518	22	21,01	20,25	25,0	13,0	19,5	26,0	6	0,018
	24 3M 15	03M1524	6F	FL518	24	22,92	22,16	25,0	13,0	19,5	26,0	6	0,020
	26 3M 15	03M1526	6F	FL508	26	24,83	24,07	28,0	16,0	19,5	26,0	6	0,027
	28 3M 15	03M1528	6F	FL509	28	26,74	25,98	32,0	18,0	19,5	26,0	6	0,030
	30 3M 15	03M1530	6F	FL509	30	28,65	27,89	32,0	20,0	19,5	26,0	6	0,035
	32 3M 15	03M1532	6F	FL510	32	30,56	29,80	36,0	22,0	19,5	26,0	6	0,042
	36 3M 15	03M1536	6F	FL519	36	34,38	33,62	39,0	26,0	20,0	30,0	6	0,060
	40 3M 15	03M1540	6F	FL513	40	38,20	37,44	42,0	28,0	20,0	30,0	6	0,075
44 3M 15	03M1544	6F	FL520	44	42,02	41,26	48,0	33,0	20,0	30,0	6	0,095	
senza flangia / without flanges / ohne Flanschen sans flasques / sin tapetas	48 3M 15	03M1548	6	-	48	45,84	45,08	-	33,0	20,0	30,0	8	0,103
	60 3M 15	03M1560	6	-	60	57,30	56,54	-	33,0	20,0	30,0	8	0,150
	72 3M 15	03M1572	6	-	72	68,75	67,99	-	33,0	20,0	30,0	8	0,212



Tipo / Type
6F



Tipo / Type
6W

HTD® 5M-09

Caratteristiche Features Merkmale Características	Codice Code symbol Bezeichnung Code symbole Numero de fabrica	Nostro codice Our code Unser Code Notre code Nuestro codigo	Tipo Type Typ Type Tipo	Codice flangia Flange code Bordscheiben Typ Code flasque Código brida	N. denti N. of teeth Zähnezahl N. bre de dents Cantidad de dientes	Dp	De	Df	Dm	Di	F	L	Foro stock Stock bore Vor bohrung Alesage en stock Agujero de stock	Peso Weight / Gewicht Poids / Peso Kg
Acciaio / Steel / Stahl Acier / Acero con flangia / with flanges mit Flanges / avec flasques con tapetas	12 5M 09	05M0912	6F	FL014	12	19,10	17,96	23,0	12,0	-	14,5	20,0	4	0,028
	14 5M 09	05M0914	6F	FL002	14	22,28	21,14	25,0	13,0	-	14,5	20,0	6	0,034
	15 5M 09	05M0915	6F	FL004	15	23,87	22,73	28,0	16,0	-	14,5	20,0	6	0,042
	16 5M 09	05M0916	6F	FL004	16	25,46	24,32	28,0	16,5	-	14,5	20,0	6	0,050
	18 5M 09	05M0918	6F	FL006	18	28,65	27,51	32,0	20,0	-	14,5	20,0	6	0,070
	20 5M 09	05M0920	6F	FL008	20	31,83	30,69	36,0	23,0	-	14,5	22,5	6	0,094
	21 5M 09	05M0921	6F	FL009	21	33,42	32,28	38,0	24,0	-	14,5	22,5	6	0,110
	22 5M 09	05M0922	6F	FL015	22	35,01	33,87	39,0	25,5	-	14,5	22,5	6	0,118
	24 5M 09	05M0924	6F	FL013	24	38,20	37,06	42,0	27,0	-	14,5	22,5	6	0,145
	26 5M 09	05M0926	6F	FL012	26	41,38	40,24	44,0	30,0	-	14,5	22,5	6	0,170
	28 5M 09	05M0928	6F	FL011	28	44,56	43,42	48,0	30,5	-	14,5	22,5	6	0,200
	30 5M 09	05M0930	6F	FL016	30	47,75	46,60	51,0	35,0	-	14,5	22,5	6	0,236
	32 5M 09	05M0932	6F	FL018	32	50,93	49,79	54,0	38,0	-	14,5	22,5	8	0,210
36 5M 09	05M0936	6F	FL021	36	57,30	56,16	60,0	38,0	-	14,5	22,5	8	0,324	
40 5M 09	05M0940	6F	FL025	40	63,66	62,52	71,0	38,0	-	14,5	22,5	8	0,400	
Alluminio / Aluminium Aluminium / Aluminium Aluminio senza flangia / without flanges / ohne Flanschen sans flasques / sin tapetas	44 5M 09	05M0944	6W	-	44	70,03	68,89	-	38,0	54	14,5	25,5	8	0,170
	48 5M 09	05M0948	6W	-	48	76,39	75,25	-	45,0	61	14,5	25,5	8	0,182
	60 5M 09	05M0960	6W	-	60	95,46	94,35	-	45,0	80	14,5	25,5	8	0,230
	72 5M 09	05M0972	6W	-	72	114,59	113,45	-	45,0	100	14,5	25,5	8	0,270

Pulegge dentate per cinghie HTD® / Timing belt pulleys HTD®
HTD® Zahnriemenscheiben / Poulies dentées HTD®
Poleas para correas dentadas HTD®

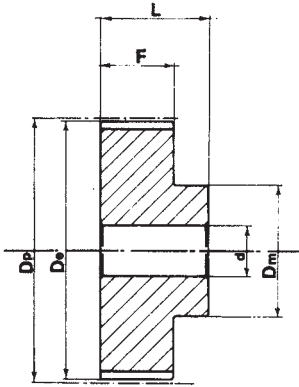


HTD® 5M-15

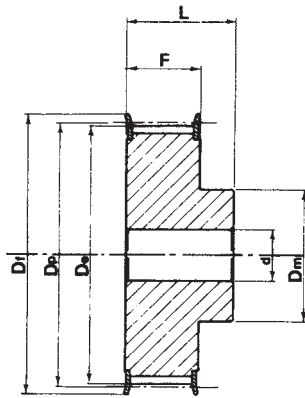
Caratteristiche Features Merkmal Características	Codice Code symbol Bezeichnung Code symbole Numero de fabrica	Nostro codice Our code Unser Code Notre code Nuestro codigo	Tipo Type Typ Type Tipo	Codice flangia Flange code Bordscheiben Typ Code flasque Código brida	N. denti N. of teeth Zähnezahl N. bre de dents Cantidad de dientes	Dp	De	Df	Dm	Di	F	L	Foro stock Stock bore Vor bohrung Alesage en stock Agujero de stock	Peso Weight / Gewicht Poids / Peso Kg
Acciaio / Steel / Stahl Acier / Acero con flangia / with flanges mit Flanges / avec flasques con tapetas	12 5M 15	05M1512	6F	FL014	12	19,10	17,96	23,0	12,0	-	20,5	26,0	4	0,034
	14 5M 15	05M1514	6F	FL002	14	22,28	21,14	25,0	13,0	-	20,5	26,0	6	0,046
	15 5M 15	05M1515	6F	FL004	15	23,87	22,73	28,0	16,0	-	20,5	26,0	6	0,056
	16 5M 15	05M1516	6F	FL004	16	25,46	24,32	28,0	16,5	-	20,5	26,0	6	0,064
	18 5M 15	05M1518	6F	FL006	18	28,65	27,51	32,0	20,0	-	20,5	26,0	6	0,086
	20 5M 15	05M1520	6F	FL008	20	31,83	30,69	36,0	23,0	-	20,5	26,0	6	0,112
	21 5M 15	05M1521	6F	FL009	21	33,42	32,28	38,0	24,0	-	20,5	26,0	6	0,130
	22 5M 15	05M1522	6F	FL015	22	35,01	33,87	39,0	25,5	-	20,5	26,0	6	0,140
	24 5M 15	05M1524	6F	FL013	24	38,20	37,06	42,0	27,0	-	20,5	28,0	6	0,180
	26 5M 15	05M1526	6F	FL012	26	41,38	40,24	44,0	30,0	-	20,5	28,0	6	0,220
	28 5M 15	05M1528	6F	FL011	28	44,56	43,42	48,0	30,5	-	20,5	28,0	6	0,250
	30 5M 15	05M1530	6F	FL016	30	47,75	46,60	51,0	35,0	-	20,5	28,0	6	0,300
	32 5M 15	05M1532	6F	FL018	32	50,93	49,79	54,0	38,0	-	20,5	28,0	8	0,350
	36 5M 15	05M1536	6F	FL021	36	57,30	56,16	60,0	38,0	-	20,5	28,0	8	0,426
40 5M 15	05M1540	6F	FL025	40	63,66	62,52	71,0	38,0	-	20,5	28,0	8	0,520	
Alluminio / Aluminium Aluminium / Aluminium Aluminio senza flangia / without flanges / ohne Flanschen sans flasques / sin tapetas	44 5M 15	05M1544	6W	-	44	70,03	68,89	-	38,0	54	20,5	30,0	8	0,225
	48 5M 15	05M1548	6W	-	48	76,39	75,25	-	45,0	61	20,5	30,0	8	0,187
	60 5M 15	05M1560	6W	-	60	95,46	94,35	-	45,0	80	20,5	30,0	8	0,305
	72 5M 15	05M1572	6W	-	72	114,59	113,45	-	45,0	100	20,5	30,0	8	0,305

HTD® 5M-25

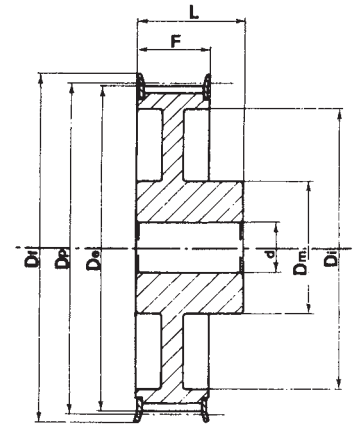
Caratteristiche Features Merkmal Características	Codice Code symbol Bezeichnung Code symbole Numero de fabrica	Nostro codice Our code Unser Code Notre code Nuestro codigo	Tipo Type Typ Type Tipo	Codice flangia Flange code Bordscheiben Typ Code flasque Código brida	N. denti N. of teeth Zähnezahl N. bre de dents Cantidad de dientes	Dp	De	Df	Dm	Di	F	L	Foro stock Stock bore Vor bohrung Alesage en stock Agujero de stock	Peso Weight / Gewicht Poids / Peso Kg
Acciaio / Steel / Stahl Acier / Acero con flangia / with flanges mit Flanges / avec flasques con tapetas	12 5M 25	05M2512	6F	FL014	12	19,10	17,96	23,0	12,0	-	30,5	36,0	4	0,050
	14 5M 25	05M2514	6F	FL002	14	22,28	21,14	25,0	13,0	-	30,5	36,0	6	0,070
	15 5M 25	05M2515	6F	FL004	15	23,87	22,73	28,0	16,0	-	30,5	36,0	6	0,080
	16 5M 25	05M2516	6F	FL004	16	25,46	24,32	28,0	16,5	-	30,5	36,0	6	0,100
	18 5M 25	05M2518	6F	FL006	18	28,65	27,51	32,0	20,0	-	30,5	36,0	6	0,120
	20 5M 25	05M2520	6F	FL008	20	31,83	30,69	36,0	23,0	-	30,5	36,0	6	0,160
	21 5M 25	05M2521	6F	FL009	21	33,42	32,28	38,0	24,0	-	30,5	38,5	6	0,190
	22 5M 25	05M2522	6F	FL015	22	35,01	33,87	39,0	25,5	-	30,5	38,5	6	0,210
	24 5M 25	05M2524	6F	FL013	24	38,20	37,06	42,0	27,0	-	30,5	38,5	6	0,250
	26 5M 25	05M2526	6F	FL012	26	41,38	40,24	44,0	30,0	-	30,5	38,5	6	0,300
	28 5M 25	05M2528	6F	FL011	28	44,56	43,42	48,0	30,5	-	30,5	38,5	6	0,350
	30 5M 25	05M2530	6F	FL016	30	47,75	46,60	51,0	35,0	-	30,5	38,5	6	0,420
	32 5M 25	05M2532	6F	FL018	32	50,93	49,79	54,0	38,0	-	30,5	38,5	8	0,480
	36 5M 25	05M2536	6F	FL021	36	57,30	56,16	60,0	38,0	-	30,5	38,5	8	0,590
40 5M 25	05M2540	6F	FL025	40	63,66	62,52	71,0	38,0	-	30,5	38,5	8	0,740	
Alluminio / Aluminium Aluminium / Aluminium Aluminio senza flangia / without flanges / ohne Flanschen sans flasques / sin tapetas	44 5M 25	05M2544	6W	-	44	70,03	68,89	-	38,0	54	30,5	40,5	8	0,320
	48 5M 25	05M2548	6W	-	48	76,39	75,25	-	45,0	61	30,5	40,5	8	0,275
	60 5M 25	05M2560	6W	-	60	95,46	94,35	-	45,0	80	30,5	40,5	8	0,435
	72 5M 25	05M2572	6W	-	72	114,59	113,45	-	45,0	100	30,5	40,5	8	0,525



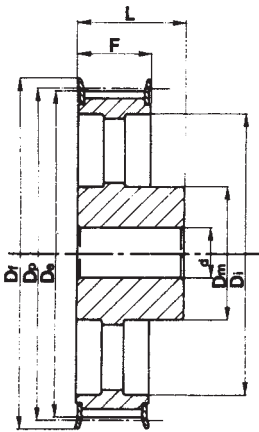
Tipo / Type
6



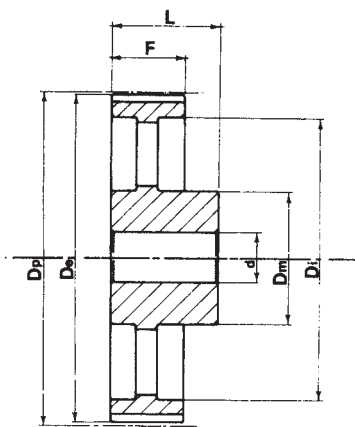
Tipo / Type
6F



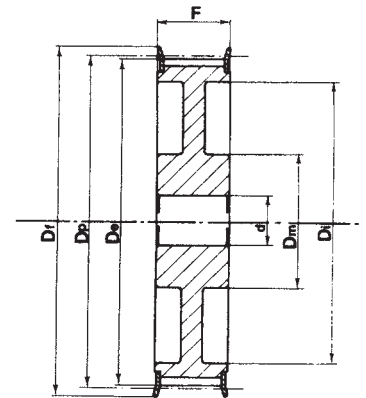
Tipo / Type
6WF



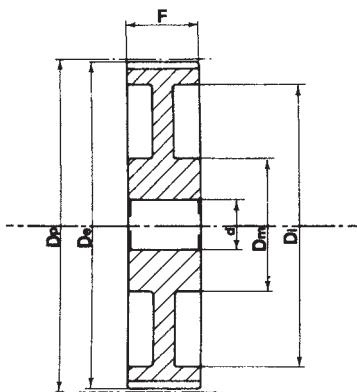
Tipo / Type
6AF



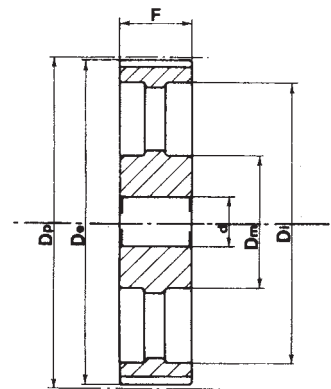
Tipo / Type
6A



Tipo / Type
10WF



Tipo / Type
10W



Tipo / Type
10A

Pulegge dentate per cinghie HTD® / Timing belt pulleys HTD®
HTD® Zahnriemenscheiben / Poulies dentées HTD®
Poleas para correas dentadas HTD®



HTD® 8M-20

Caratteristiche Features Merkmale Características	Codice Code symbol Bezeichnung Code symbole Numero de fabrica	Nostro codice Our code Unser Code Notre code Nuestro codigo	Tipo Type Typ Type Tipo	Codice flangia Flange code Bordscheiben Typ Code flasque Código brida	N. denti N. of teeth Zähnezahl N. bre de dents Cantidad de dientes	Dp	De	Df	Dm	Di	F	L	d	Peso Weight / Gewicht Poids / Peso Kg
Acciaio / Steel / Stahl Acier / Acero	22 8M 20	08M2022	6F	FL053	22	56,02	54,65	60,0	43,0	-	28	38	12	0,54
	24 8M 20	08M2024	6F	FL069	24	61,12	59,75	66,0	45,0	-	28	38	12	0,65
	26 8M 20	08M2026	6F	FL061	26	66,21	64,84	70,0	48,0	-	28	38	12	0,80
	28 8M 20	08M2028	6F	FL079	28	71,30	69,93	75,0	50,0	-	28	38	15	0,87
	30 8M 20	08M2030	6F	FL073	30	76,39	75,02	83,0	55,0	-	28	38	15	1,02
	32 8M 20	08M2032	6F	FL076	32	81,49	80,16	87,0	60,0	-	28	38	15	1,20
	34 8M 20	08M2034	6F	FL066	34	86,58	85,22	91,0	70,0	-	28	38	15	1,40
	36 8M 20	08M2036	6F	FL068	36	91,67	90,30	97,0	75,0	-	28	38	15	1,55
	38 8M 20	08M2038	6F	FL070	38	96,77	95,39	102,0	75,0	-	28	38	15	1,65
	40 8M 20	08M2040	6F	FL077	40	101,86	100,49	106,0	75,0	-	28	38	15	1,74
	44 8M 20	08M2044	6F	FL075	44	112,05	110,67	120,0	75,0	-	28	38	15	2,10
	48 8M 20	08M2048	6F	FL078	48	122,23	120,86	128,0	75,0	-	28	38	15	2,44
	56 8M 20	08M2056	6WF	FL085	56	142,60	141,23	150,0	80,0	116	28	38	15	2,60
	64 8M 20	08M2064	6WF	FL090	64	162,97	161,60	168,0	80,0	137	28	38	15	2,90
72 8M 20	08M2072	6WF	FL097	72	183,35	181,97	192,0	80,0	158	28	38	15	3,10	
Ghisa / Cast iron Grauguss / Fonte Hierro fundido	80 8M 20	08M2080	6W	-	80	203,72	202,35	-	90,0	180	28	38	15	3,80
	90 8M 20	08M2090	6A	-	90	229,18	227,81	-	90,0	204	28	38	15	4,20
	112 8M 20	08M2011	6A	-	112	285,21	283,83	-	90,0	254	28	38	18	5,20
	144 8M 20	08M2014	6A	-	144	366,69	365,32	-	90,0	336	28	38	20	7,50
	168 8M 20	08M2016	6A	-	168	427,81	426,44	-	100,0	400	28	38	20	10,00
	192 8M 20	08M2019	6A	-	192	488,92	487,55	-	100,0	460	28	38	20	14,40

HTD® 8M 30

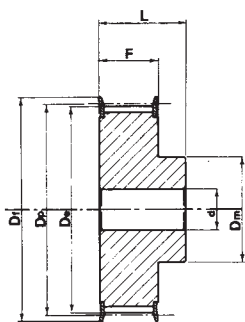
Caratteristiche Features Merkmale Características	Codice Code symbol Bezeichnung Code symbole Numero de fabrica	Nostro codice Our code Unser Code Notre code Nuestro codigo	Tipo Type Typ Type Tipo	Codice flangia Flange code Bordscheiben Typ Code flasque Código brida	N. denti N. of teeth Zähnezahl N. bre de dents Cantidad de dientes	Dp	De	Df	Dm	Di	F	L	d	Peso Weight / Gewicht Poids / Peso Kg
Acciaio / Steel / Stahl Acier / Acero	22 8M 30	08M3022	6F	FL053	22	56,02	54,65	60,0	43,0	-	38	48	12	0,69
	24 8M 30	08M3024	6F	FL069	24	61,12	59,75	66,0	45,0	-	38	48	12	0,84
	26 8M 30	08M3026	6F	FL061	26	66,21	64,84	70,0	48,0	-	38	48	12	1,00
	28 8M 30	08M3028	6F	FL079	28	71,30	69,93	75,0	50,0	-	38	48	15	1,12
	30 8M 30	08M3030	6F	FL073	30	76,39	75,02	83,0	55,0	-	38	48	15	1,32
	32 8M 30	08M3032	6F	FL076	32	81,49	80,16	87,0	60,0	-	38	48	15	1,53
	34 8M 30	08M3034	6F	FL066	34	86,58	85,22	91,0	70,0	-	38	48	15	1,80
	36 8M 30	08M3036	6F	FL068	36	91,67	90,30	97,0	75,0	-	38	48	15	1,99
	38 8M 30	08M3038	6F	FL070	38	96,77	95,39	102,0	75,0	-	38	48	15	2,27
	40 8M 30	08M3040	6F	FL077	40	101,86	100,49	106,0	75,0	-	38	48	15	2,40
	44 8M 30	08M3044	6F	FL075	44	112,05	110,67	120,0	75,0	-	38	48	15	2,80
	48 8M 30	08M3048	6F	FL078	48	122,23	120,86	128,0	75,0	-	38	48	15	3,20
	56 8M 30	08M3056	6WF	FL085	56	142,60	141,23	150,0	90,0	116	38	48	15	3,60
	64 8M 30	08M3064	6WF	FL090	64	162,97	161,60	168,0	90,0	137	38	48	15	4,30
72 8M 30	08M3072	6WF	FL097	72	183,35	181,97	192,0	95,0	158	38	48	15	4,80	
Ghisa / Cast iron Grauguss / Fonte Hierro fundido	80 8M 30	08M3080	6W	-	80	203,72	202,35	-	100,0	180	38	48	15	5,10
	90 8M 30	08M3090	6A	-	90	229,18	227,81	-	100,0	204	38	48	15	5,70
	112 8M 30	08M3011	6A	-	112	285,21	283,83	-	100,0	254	38	48	18	6,80
	144 8M 30	08M3014	6A	-	144	366,69	365,32	-	100,0	336	38	48	20	9,30
	168 8M 30	08M3016	6A	-	168	427,81	426,44	-	100,0	400	38	48	20	11,40
	192 8M 30	08M3019	6A	-	192	488,92	487,55	-	100,0	460	38	48	20	16,00

HTD® 8M-50

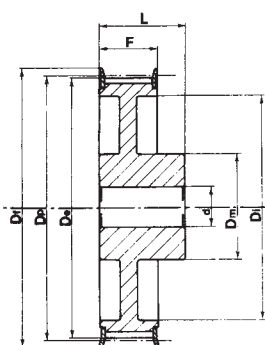
Caratteristiche Features Merkmale Características	Codice Code symbol Bezeichnung Code symbole Numero de fabrica	Nostro codice Our code Unser Code Notre code Nuestro codigo	Tipo Type Typ Type Tipo	Codice flangia Flange code Bordscheiben Typ Code flasque Código brida	N. denti N. of teeth Zähnezahl N. bre de dents Cantidad de dientes	Dp	De	Df	Dm	Di	F	L	d	Peso Weight / Gewicht Poids / Peso Kg
Acciaio / Steel / Stahl Acier / Acero	22 8M 50	08M5022	6F	FL053	22	56,02	54,65	60,0	43,0	-	60	70	12	1,00
	24 8M 50	08M5024	6F	FL069	24	61,12	59,75	66,0	45,0	-	60	70	12	1,23
	26 8M 50	08M5026	6F	FL061	26	66,21	64,84	70,0	48,0	-	60	70	15	1,50
	28 8M 50	08M5028	6F	FL079	28	71,30	69,93	75,0	50,0	-	60	70	15	1,67
	30 8M 50	08M5030	6F	FL073	30	76,39	75,02	83,0	55,0	-	60	70	15	1,97
	32 8M 50	08M5032	6F	FL076	32	81,49	80,16	87,0	60,0	-	60	70	15	2,27
	34 8M 50	08M5034	6F	FL066	34	86,58	85,22	91,0	70,0	-	60	70	15	2,69
	36 8M 50	08M5036	6F	FL068	36	91,67	90,30	97,0	75,0	-	60	70	15	2,97
	38 8M 50	08M5038	6F	FL070	38	96,77	95,39	102,0	75,0	-	60	70	15	3,23
	40 8M 50	08M5040	6F	FL077	40	101,86	100,49	106,0	75,0	-	60	70	18	3,50
	44 8M 50	08M5044	6F	FL075	44	112,05	110,67	120,0	75,0	-	60	70	18	3,90
	48 8M 50	08M5048	6F	FL078	48	122,23	120,86	128,0	75,0	-	60	70	18	4,30
	56 8M 50	08M5056	10WF	FL085	56	142,60	141,23	150,0	80,0	116	60	60	18	5,00
	64 8M 50	08M5064	10WF	FL090	64	162,97	161,60	168,0	80,0	137	60	60	18	5,60
72 8M 50	08M5072	10WF	FL097	72	183,35	181,97	192,0	80,0	158	60	60	18	6,80	
Ghisa / Cast iron Grauguss / Fonte Hierro fundido	80 8M 50	08M5080	10W	-	80	203,72	202,35	-	110,0	180	60	60	18	6,90
	90 8M 50	08M5090	10A	-	90	229,18	227,81	-	110,0	204	60	60	18	8,60
	112 8M 50	08M5011	10A	-	112	285,21	283,83	-	110,0	254	60	60	18	9,60
	144 8M 50	08M5014	10A	-	144	366,69	365,32	-	110,0	336	60	60	20	13,80
	168 8M 50	08M5016	10A	-	168	427,81	426,44	-	120,0	400	60	60	20	16,00
	192 8M 50	08M5019	10A	-	192	488,92	487,55	-	130,0	460	60	60	20	22,40

HTD® 8M-85

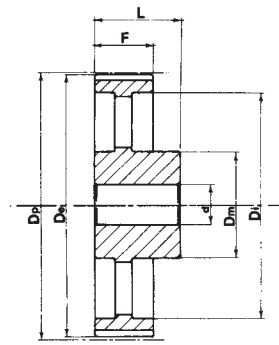
Caratteristiche Features Merkmale Características	Codice Code symbol Bezeichnung Code symbole Numero de fabrica	Nostro codice Our code Unser Code Notre code Nuestro codigo	Tipo Type Typ Type Tipo	Codice flangia Flange code Bordscheiben Typ Code flasque Código brida	N. denti N. of teeth Zähnezahl N. bre de dents Cantidad de dientes	Dp	De	Df	Dm	Di	F	L	d	Peso Weight / Gewicht Poids / Peso Kg
Acciaio / Steel / Stahl Acier / Acero	22 8M 85	08M8522	6F	FL053	22	56,02	54,65	60,0	43,0	-	95	105	12	1,55
	24 8M 85	08M8524	6F	FL069	24	61,12	59,75	66,0	45,0	-	95	105	12	1,90
	26 8M 85	08M8526	6F	FL061	26	66,21	64,84	70,0	48,0	-	95	105	12	2,25
	28 8M 85	08M8528	6F	FL079	28	71,30	69,93	75,0	50,0	-	95	105	15	2,55
	30 8M 85	08M8530	6F	FL073	30	76,39	75,02	83,0	55,0	-	95	105	15	3,00
	32 8M 85	08M8532	6F	FL076	32	81,49	80,16	87,0	60,0	-	95	105	15	3,57
	34 8M 85	08M8534	6F	FL066	34	86,58	85,22	91,0	66,0	-	95	105	15	4,00
	36 8M 85	08M8536	6F	FL068	36	91,67	90,30	97,0	70,0	-	95	105	15	4,50
	38 8M 85	08M8538	6F	FL070	38	96,77	95,39	102,0	75,0	-	95	105	15	5,00
	40 8M 85	08M8540	6F	FL077	40	101,86	100,49	106,0	75,0	-	95	105	18	5,20
	44 8M 85	08M8544	6F	FL075	44	112,05	110,67	120,0	75,0	-	95	105	18	6,60
	48 8M 85	08M8548	6F	FL078	48	122,23	120,86	128,0	80,0	-	95	105	18	7,00
	56 8M 85	08M8556	6F	FL085	56	142,60	141,23	150,0	90,0	-	95	105	18	10,00
	64 8M 85	08M8564	10WF	FL090	64	162,97	161,60	168,0	100,0	137	95	95	20	10,40
72 8M 85	08M8572	10WF	FL097	72	183,35	181,97	192,0	100,0	158	95	95	20	11,40	
Ghisa / Cast iron Grauguss / Fonte Hierro fundido	80 8M 85	08M8580	10W	-	80	203,72	202,35	-	110,0	180	95	95	20	11,10
	90 8M 85	08M8590	10A	-	90	229,18	227,81	-	110,0	204	95	95	20	12,20
	112 8M 85	08M8511	10A	-	112	285,21	283,83	-	110,0	254	95	95	24	15,00
	144 8M 85	08M8514	10A	-	144	366,69	365,32	-	110,0	336	95	95	24	21,50
	168 8M 85	08M8516	10A	-	168	427,81	426,44	-	120,0	400	95	95	24	24,10
	192 8M 85	08M8519	10A	-	192	488,92	487,55	-	130,0	460	95	95	24	30,60



Tipo / Type
6F



Tipo / Type
6WF



Tipo / Type
6A

HTD® 14M-40

Caratteristiche Features Merkmale Características Características	Codice Code symbol Bezeichnung Code symbole Numero de fabrica	Nostro codice Our code Unser Code Notre code Nuestro codigo	Tipo Type Typ Type Tipo	Codice flangia Flange code Bordscheiben Typ Code flasque Código brida	N. denti N. of teeth Zähnezahl N. bre de dents Cantidad de dientes	Dp	De	Df	Dm	Di	F	L	d	Peso Weight / Gewicht Poids / Peso Kg
Acciaio / Steel / Stahl Acier / Acero	28 14M 40	14M4028	6F	FL153	28	124,78	122,12	128,0	100,0	-	54	69	24	4,73
	29 14M 40	14M4029	6F	FL154	29	129,23	126,57	138,0	100,0	-	54	69	24	5,09
	30 14M 40	14M4030	6F	FL154	30	133,69	130,99	138,0	100,0	-	54	69	24	5,45
	32 14M 40	14M4032	6F	FL160	32	142,60	139,88	154,0	100,0	-	54	69	24	6,17
	34 14M 40	14M4034	6F	FL166	34	151,52	148,79	160,0	100,0	-	54	69	24	6,88
	36 14M 40	14M4036	6F	FL168	36	160,43	157,68	168,0	100,0	-	54	69	24	7,60
	38 14M 40	14M4038	6F	FL172	38	169,34	166,60	183,0	120,0	-	54	69	24	8,28
	40 14M 40	14M4040	6F	FL162	40	178,25	175,49	188,0	120,0	-	54	69	24	9,26
	44 14M 40	14M4044	6F	FL175	44	196,08	193,28	211,0	120,0	-	54	69	24	10,32
Ghisa / Cast iron Grauguss / Fonte Hierro fundido	48 14M 40	14M4048	6WF	FL180	48	213,90	211,11	226,0	135,0	170	54	69	24	11,50
	56 14M 40	14M4056	6WF	FL182	56	249,55	246,76	256,0	135,0	207	54	69	28	13,05
	64 14M 40	14M4064	6WF	FL184	64	285,21	282,41	296,0	135,0	240	54	69	28	14,40
	72 14M 40	14M4072	6A	-	72	320,86	318,06	-	135,0	280	54	69	28	16,90
	80 14M 40	14M4080	6A	-	80	356,51	353,71	-	135,0	314	54	69	28	18,50
	90 14M 40	14M4090	6A	-	90	401,07	398,28	-	135,0	358	54	69	28	20,00
	112 14M 40	14M4011	6A	-	112	499,11	496,32	-	135,0	456	54	69	28	26,70
	144 14M 40	14M4014	6A	-	144	641,71	638,92	-	135,0	600	54	69	28	35,00
	168 14M 40	14M4016	6A	-	168	748,66	745,87	-	135,0	706	54	69	28	44,20
	192 14M 40	14M4019	6A	-	192	855,62	852,82	-	135,0	813	54	69	28	52,20
216 14M 40	14M4021	6A	-	216	962,57	959,76	-	150,0	920	54	69	28	62,50	

HTD® 14M-55

Caratteristiche Features Merkmal Características	Codice Code symbol Bezeichnung Code symbole Numero de fabrica	Nostro codice Our code Unser Code Notre code Nuestro codigo	Tipo Type Typ Type Tipo	Codice flangia Flange code Bordscheiben Typ Code flasque Código brida	N. denti N. of teeth Zähnezahl N. bre de dents Cantidad de dientes	Dp	De	Df	Dm	Di	F	L	d	Peso Weight / Gewicht Poids / Peso Kg	
Acciaio / Steel / Stahl Acier / Acero	con flangia / with flanges mit Flanges / avec flasques con tapetas	28 14M 55	14M5528	6F	FL153	28	124,78	122,12	128,0	100,0	-	70	85	24	5,60
		29 14M 55	14M5529	6F	FL154	29	129,23	126,57	138,0	100,0	-	70	85	24	6,10
		30 14M 55	14M5530	6F	FL154	30	133,69	130,99	138,0	100,0	-	70	85	24	6,60
		32 14M 55	14M5532	6F	FL160	32	142,60	139,88	154,0	100,0	-	70	85	24	7,60
		34 14M 55	14M5534	6F	FL166	34	151,52	148,79	160,0	100,0	-	70	85	24	8,60
		36 14M 55	14M5536	6F	FL168	36	160,43	157,68	168,0	100,0	-	70	85	24	9,60
		38 14M 55	14M5538	6F	FL172	38	169,34	166,60	183,0	120,0	-	70	85	24	10,80
		40 14M 55	14M5540	6F	FL162	40	178,25	175,49	188,0	120,0	-	70	85	24	11,20
		44 14M 55	14M5544	6F	FL175	44	196,08	193,28	211,0	120,0	-	70	85	24	12,50
Ghisa / Cast iron Grauguss / Fonte Hierro fundido	senza flangia / without flanges / ohne Flanschen sans flasques / sin tapetas	48 14M 55	14M5548	10WF	FL180	48	213,90	211,11	226,0	135,0	170	70	70	24	13,70
		56 14M 55	14M5556	10WF	FL182	56	249,55	246,76	256,0	135,0	207	70	70	28	14,50
		64 14M 55	14M5564	10WF	FL184	64	285,21	282,41	296,0	135,0	240	70	70	28	15,60
		72 14M 55	14M5572	10A	-	72	320,86	318,06	-	135,0	280	70	70	28	16,90
		80 14M 55	14M5580	10A	-	80	356,51	353,71	-	135,0	314	70	70	28	20,00
		90 14M 55	14M5590	10A	-	90	401,07	398,28	-	135,0	358	70	70	28	22,60
		112 14M 55	14M5511	10A	-	112	499,11	496,32	-	135,0	456	70	70	28	29,50
		144 14M 55	14M5514	10A	-	144	641,71	638,92	-	135,0	600	70	70	28	39,00
		168 14M 55	14M5516	10A	-	168	748,66	745,87	-	135,0	706	70	70	28	48,50
		192 14M 55	14M5519	10A	-	192	855,62	852,82	-	135,0	813	70	70	28	57,80
216 14M 55	14M5521	10A	-	216	962,57	959,76	-	150,0	920	70	70	28	67,00		

HTD® 14M-85

Caratteristiche Features Merkmal Características	Codice Code symbol Bezeichnung Code symbole Numero de fabrica	Nostro codice Our code Unser Code Notre code Nuestro codigo	Tipo Type Typ Type Tipo	Codice flangia Flange code Bordscheiben Typ Code flasque Código brida	N. denti N. of teeth Zähnezahl N. bre de dents Cantidad de dientes	Dp	De	Df	Dm	Di	F	L	d	Peso Weight / Gewicht Poids / Peso Kg	
Acciaio / Steel / Stahl Acier / Acero	con flangia / with flanges mit Flanges / avec flasques con tapetas	28 14M 85	14M8528	6F	FL153	28	124,78	122,12	128,0	100,0	-	102	117	24	7,70
		29 14M 85	14M8529	6F	FL154	29	129,23	126,57	138,0	100,0	-	102	117	24	8,40
		30 14M 85	14M8530	6F	FL154	30	133,69	130,99	138,0	100,0	-	102	117	24	9,10
		32 14M 85	14M8532	6F	FL160	32	142,60	139,88	154,0	100,0	-	102	117	24	10,50
		34 14M 85	14M8534	6F	FL166	34	151,52	148,79	160,0	100,0	-	102	117	24	11,90
		36 14M 85	14M8536	6F	FL168	36	160,43	157,68	168,0	100,0	-	102	117	32	13,20
		38 14M 85	14M8538	6F	FL172	38	169,34	166,60	183,0	120,0	-	102	117	32	15,15
		40 14M 85	14M8540	6F	FL162	40	178,25	175,49	188,0	135,0	-	102	117	32	17,10
		44 14M 85	14M8544	6F	FL175	44	196,08	193,28	211,0	135,0	-	102	117	32	23,30
48 14M 85	14M8548	6F	FL180	48	213,90	211,11	226,0	150,0	-	102	117	32	25,00		
Ghisa / Cast iron Grauguss / Fonte Hierro fundido	senza flangia / without flanges / ohne Flanschen sans flasques / sin tapetas	56 14M 85	14M8556	10WF	FL182	56	249,55	246,76	256,0	150,0	207	102	102	32	25,00
		64 14M 85	14M8564	10WF	FL184	64	285,21	282,41	296,0	150,0	240	102	102	32	30,50
		72 14M 85	14M8572	10A	-	72	320,86	318,06	-	150,0	278	102	102	32	28,80
		80 14M 85	14M8580	10A	-	80	356,51	353,71	-	150,0	314	102	102	32	30,10
		90 14M 85	14M8590	10A	-	90	401,07	398,28	-	150,0	358	102	102	32	33,00
		112 14M 85	14M8511	10A	-	112	499,11	496,32	-	150,0	456	102	102	32	41,80
		144 14M 85	14M8514	10A	-	144	641,71	638,92	-	150,0	600	102	102	32	52,40
		168 14M 85	14M8516	10A	-	168	748,66	745,87	-	150,0	706	102	102	32	60,30
		192 14M 85	14M8519	10A	-	192	855,62	852,82	-	165,0	813	102	102	32	70,20
		216 14M 85	14M8521	10A	-	216	962,57	959,76	-	160,0	920	102	102	32	81,00

Pulegge dentate per cinghie HTD® / Timing belt pulleys HTD®
HTD® Zahnriemenscheiben / Poulies dentées HTD®
Poleas para correas dentadas HTD®



HTD® 14M-115

Caratteristiche Features Merkmal Características	Codice Code symbol Bezeichnung Code symbole Numero de fabrica	Nostro codice Our code Unser Code Notre code Nuestro codigo	Tipo Type Typ Type Tipo	Codice flangia Flange code Bordscheiben Typ Code flasque Código brida	N. denti N. of teeth Zähnezahl N. bre de dents Cantidad de dientes	Dp	De	Df	Dm	Di	F	L	d	Peso Weight / Gewicht Poids / Peso Kg	
Acciaio / Steel / Stahl Acier / Acero	con flangia / with flanges mit Flanges / avec flasques con tapetas	28 14M 115	14M1128	6F	FL153	28	124,78	122,12	128,0	100,0	-	133	148	32	9,20
		29 14M 115	14M1129	6F	FL154	29	129,23	126,57	138,0	100,0	-	133	148	32	10,20
		30 14M 115	14M1130	6F	FL154	30	133,69	130,99	138,0	100,0	-	133	148	32	11,20
		32 14M 115	14M1132	6F	FL160	32	142,60	139,88	154,0	100,0	-	133	148	32	13,20
		34 14M 115	14M1134	6F	FL166	34	151,52	148,79	160,0	100,0	-	133	148	32	14,80
		36 14M 115	14M1136	6F	FL168	36	160,43	157,68	168,0	100,0	-	133	148	32	16,60
		38 14M 115	14M1138	6F	FL172	38	169,34	166,60	183,0	120,0	-	133	148	32	19,20
		40 14M 115	14M1140	6F	FL162	40	178,25	175,49	188,0	135,0	-	133	148	32	20,56
		44 14M 115	14M1144	6F	FL175	44	196,08	193,28	211,0	140,0	-	133	148	32	21,93
		48 14M 115	14M1148	6F	FL180	48	213,90	211,11	226,0	150,0	-	133	148	32	25,00
		56 14M 115	14M1156	6F	FL182	56	249,55	246,76	256,0	150,0	-	133	148	32	27,50
Ghisa / Cast iron Grauguss / Fonte Hierro fundido	senza flangia / without flanges / ohne Flanschen sans flasques / sin tapetas	64 14M 115	14M1164	10WF	FL184	64	285,21	282,41	296,0	150,0	240	133	133	32	30,10
		72 14M 115	14M1172	10A	-	72	320,86	318,06	-	150,0	278	133	133	32	32,83
		80 14M 115	14M1180	10A	-	80	356,51	353,71	-	150,0	314	133	133	32	35,55
		90 14M 115	14M1190	10A	-	90	401,07	398,28	-	150,0	358	133	133	32	41,00
		112 14M 115	14M1111	10A	-	112	499,11	496,32	-	150,0	456	133	133	32	54,40
		144 14M 115	14M1114	10A	-	144	641,71	638,92	-	165,0	600	133	133	32	67,80
		168 14M 115	14M1116	10A	-	168	748,66	745,87	-	165,0	706	133	133	32	75,80
		192 14M 115	14M1119	10A	-	192	855,62	852,82	-	165,0	813	133	133	32	88,30
		216 14M 115	14M1121	10A	-	216	962,57	959,76	-	165,0	920	133	133	32	98,00

HTD® 14M-170

Caratteristiche Features Merkmal Características	Codice Code symbol Bezeichnung Code symbole Numero de fabrica	Nostro codice Our code Unser Code Notre code Nuestro codigo	Tipo Type Typ Type Tipo	Codice flangia Flange code Bordscheiben Typ Code flasque Código brida	N. denti N. of teeth Zähnezahl N. bre de dents Cantidad de dientes	Dp	De	Df	Dm	Di	F	L	d	Peso Weight / Gewicht Poids / Peso Kg	
Acciaio / Steel / Stahl Acier / Acero	con flangia / with flanges mit Flanges / avec flasques con tapetas	28 14M 170	14M1728	6F	FL153	28	124,78	122,12	128,0	100,0	-	187	202	32	9,20
		29 14M 170	14M1729	6F	FL154	29	129,23	126,57	138,0	100,0	-	187	202	32	10,20
		30 14M 170	14M1730	6F	FL154	30	133,69	130,99	138,0	100,0	-	187	202	32	11,20
		32 14M 170	14M1732	6F	FL160	32	142,60	139,88	154,0	100,0	-	187	202	32	13,20
		34 14M 170	14M1734	6F	FL166	34	151,52	148,79	160,0	100,0	-	187	202	32	14,80
		36 14M 170	14M1736	6F	FL168	36	160,43	157,68	168,0	100,0	-	187	202	32	16,60
		38 14M 170	14M1738	6F	FL172	38	169,34	166,60	183,0	120,0	-	187	202	32	19,20
		40 14M 170	14M1740	6F	FL162	40	178,25	175,49	188,0	135,0	-	187	202	32	20,56
		44 14M 170	14M1744	6F	FL175	44	196,08	193,28	211,0	140,0	-	187	202	32	21,93
		48 14M 170	14M1748	6F	FL180	48	213,90	211,11	226,0	150,0	-	187	202	32	25,00
		56 14M 170	14M1756	6F	FL182	56	249,55	246,76	256,0	150,0	-	187	202	32	27,50
Ghisa / Cast iron Grauguss / Fonte Hierro fundido	senza flangia / without flanges / ohne Flanschen sans flasques / sin tapetas	64 14M 170	14M1764	10WF	FL184	64	285,21	282,41	296,0	150,0	240	187	187	32	30,10
		72 14M 170	14M1772	10A	-	72	320,86	318,06	-	150,0	278	187	187	32	32,83
		80 14M 170	14M1780	10A	-	80	356,51	353,71	-	150,0	314	187	187	32	35,55
		90 14M 170	14M1790	10A	-	90	401,07	398,28	-	150,0	358	187	187	32	41,00
		112 14M 170	14M1711	10A	-	112	499,11	496,32	-	150,0	456	187	187	32	54,40
		144 14M 170	14M1714	10A	-	144	641,71	638,92	-	165,0	600	187	187	32	67,80
		168 14M 170	14M1716	10A	-	168	748,66	745,87	-	165,0	706	187	187	32	75,80
		192 14M 170	14M1719	10A	-	192	855,62	852,82	-	165,0	813	187	187	32	88,30
		216 14M 170	14M1721	10A	-	216	962,57	959,76	-	165,0	920	187	187	32	98,00

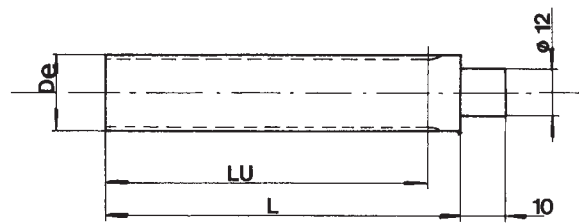
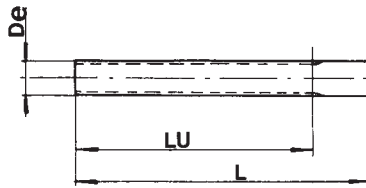
Materiale:
alluminio 6082 T6
UNI 9006/4 adatto al
trattamento anodico

Material:
aluminium 6082 T6
UNI 9006/4 suitable for
anodic treatment

Werkstoff:
aluminium 6082 T6
UNI 9006/4 geeignet für
anodischen oxydation

Matière:
aluminium 6082 T6
UNI 9006/4 apte au
traitement anodique

Material:
aluminio 6082 T6
UNI 9006/4 apto para la
oxidacion anodica



HTD® 3M

Codice Code symbol Bezeichnung Code symbole Numero de fabrica	Nostro codice Our code Unser Code Notre code Nuestro codigo	N. denti N. of teeth Zähnezahl N. bre de dents Cantidad de dientes	Dp	De	Lu	L
9 3M	B03M009	9	8,59	7,83	75	100
10 3M	B03M010	10	9,55	8,79	75	100
11 3M	B03M011	11	10,50	9,74	75	100
12 3M	B03M012	12	11,46	10,70	100	125
13 3M	B03M013	13	12,41	11,65	100	125
14 3M	B03M014	14	13,37	12,61	100	125
15 3M	B03M015	15	14,32	13,56	100	125
16 3M	B03M016	16	15,28	14,52	125	155
17 3M	B03M017	17	16,23	15,47	125	155
18 3M	B03M018	18	17,19	16,43	125	155
19 3M	B03M019	19	18,14	17,38	125	155
20 3M	B03M020	20	19,10	18,34	150	165
21 3M	B03M021	21	20,05	19,29	150	165
22 3M	B03M022	22	21,01	20,25	150	165
23 3M	B03M023	23	21,96	21,20	150	165
24 3M	B03M024	24	22,92	22,16	150	165
25 3M	B03M025	25	23,87	23,11	150	165
26 3M	B03M026	26	24,83	24,07	150	165
27 3M	B03M027	27	25,78	25,02	150	165
28 3M	B03M028	28	26,74	25,98	150	165
29 3M	B03M029	29	27,69	26,93	150	165
30 3M	B03M030	30	28,65	27,89	175	183
31 3M	B03M031	31	29,60	28,84	175	183
32 3M	B03M032	32	30,56	29,80	175	183
33 3M	B03M033	33	31,54	30,75	175	183
34 3M	B03M034	34	32,47	31,71	175	183
35 3M	B03M035	35	33,42	32,66	175	183
36 3M	B03M036	36	34,38	33,62	200	200
37 3M	B03M037	37	35,33	34,57	200	200
38 3M	B03M038	38	36,29	35,53	200	200
39 3M	B03M039	39	37,24	36,48	200	200
40 3M	B03M040	40	38,20	37,44	200	200
42 3M	B03M042	42	40,11	39,34	200	200
44 3M	B03M044	44	42,02	41,26	200	200
45 3M	B03M045	45	42,97	42,21	200	200
48 3M	B03M048	48	45,84	45,08	200	200
50 3M	B03M050	50	47,75	46,99	200	200
52 3M	B03M052	52	49,66	48,90	200	200
54 3M	B03M054	54	51,57	50,81	200	200
56 3M	B03M056	56	53,48	52,72	200	200
60 3M	B03M060	60	57,30	56,54	200	200
62 3M	B03M062	62	59,21	58,45	200	200
64 3M	B03M064	64	61,12	60,36	200	200
66 3M	B03M066	66	63,03	62,27	200	200
68 3M	B03M068	68	64,94	64,18	200	200
70 3M	B03M070	70	66,85	66,09	200	200
72 3M	B03M072	72	68,75	67,99	200	200

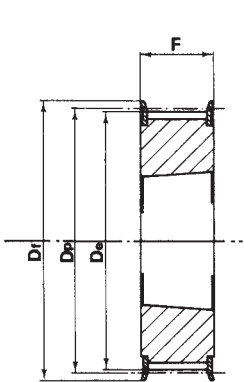
HTD® 5M

Codice Code symbol Bezeichnung Code symbole Numero de fabrica	Nostro codice Our code Unser Code Notre code Nuestro codigo	N. denti N. of teeth Zähnezahl N. bre de dents Cantidad de dientes	Dp	De	Lu	L
12 - 5M	B05M012	12	19,10	17,96	150	165
13 - 5M	B05M013	13	20,69	19,55	150	165
14 - 5M	B05M014	14	22,28	21,14	175	183
15 - 5M	B05M015	15	23,87	22,73	175	183
16 - 5M	B05M016	16	25,46	24,32	175	183
17 - 5M	B05M017	17	27,06	25,92	175	183
18 - 5M	B05M018	18	28,65	27,51	200	200
19 - 5M	B05M019	19	30,24	29,10	200	200
20 - 5M	B05M020	20	31,83	30,69	200	200
21 - 5M	B05M021	21	33,42	32,28	200	200
22 - 5M	B05M022	22	35,01	33,87	200	200
23 - 5M	B05M023	23	36,61	35,47	200	200
24 - 5M	B05M024	24	38,20	37,06	200	200
25 - 5M	B05M025	25	39,79	38,65	200	200
26 - 5M	B05M026	26	41,38	40,24	200	200
27 - 5M	B05M027	27	42,97	41,83	200	200
28 - 5M	B05M028	28	44,56	43,42	200	200
29 - 5M	B05M029	29	46,15	45,01	200	200
30 - 5M	B05M030	30	47,75	46,60	200	200
31 - 5M	B05M031	31	49,34	48,20	200	200
32 - 5M	B05M032	32	50,93	49,79	200	200
33 - 5M	B05M033	33	52,52	51,38	200	200
34 - 5M	B05M034	34	54,11	52,97	200	200
35 - 5M	B05M035	35	55,70	54,56	200	200
36 - 5M	B05M036	36	57,30	56,16	200	200
38 - 5M	B05M038	38	60,48	59,34	200	200
40 - 5M	B05M040	40	63,66	62,52	200	200
42 - 5M	B05M042	42	66,85	65,71	200	200
44 - 5M	B05M044	44	70,03	68,89	200	200
45 - 5M	B05M045	45	71,62	70,48	200	200
46 - 5M	B05M046	46	73,21	72,07	200	200
48 - 5M	B05M048	48	76,39	75,25	200	200
50 - 5M	B05M050	50	79,58	78,43	200	200
54 - 5M	B05M054	54	85,94	84,80	200	200
60 - 5M	B05M060	60	95,49	94,35	200	200
62 - 5M	B05M062	62	98,68	97,54	200	200
72 - 5M	B05M072	72	114,59	113,45	200	200

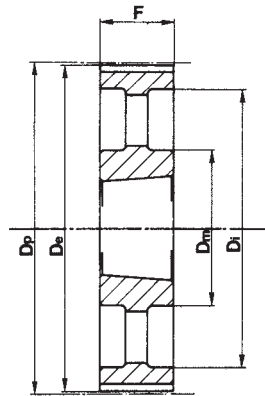


PULEGGE DENTATE HTD® PER BUSSOLA CONICA

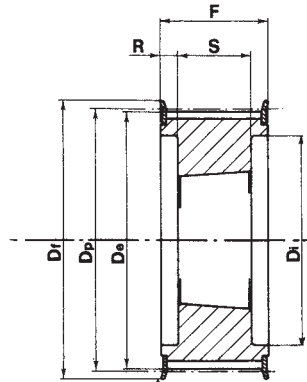
HTD® Timing belt pulleys for taper bushes
HTD® Zahnriemenscheiben für Spannbuchsen
Poulies dentées HTD® à moyeu amovible
Poleas dentadas HTD® para casquillos cónicos



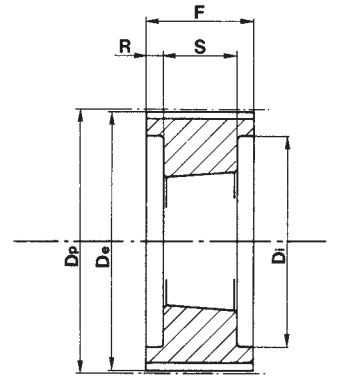
Tipo / Type
3F



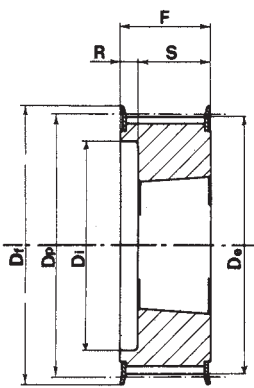
Tipo / Type
3A



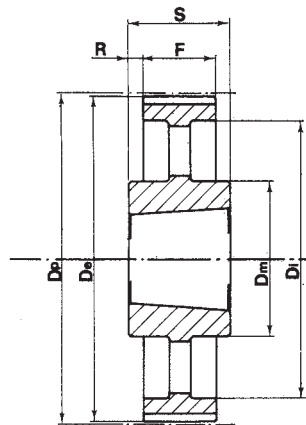
Tipo / Type
4F



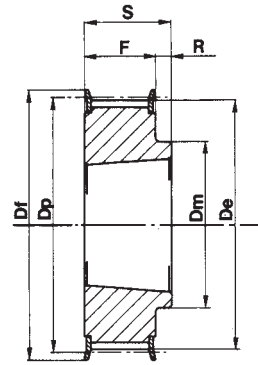
Tipo / Type
4



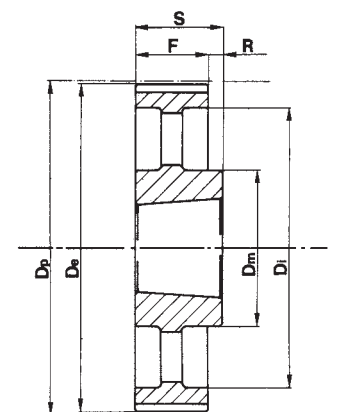
Tipo / Type
5F



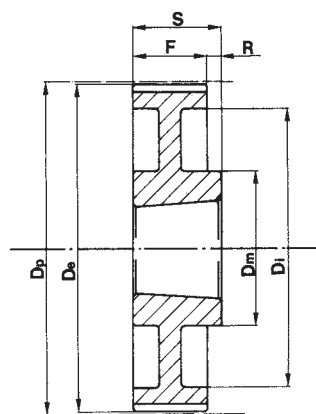
Tipo / Type
7A



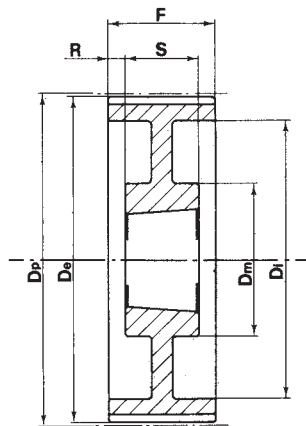
Tipo / Type
8F



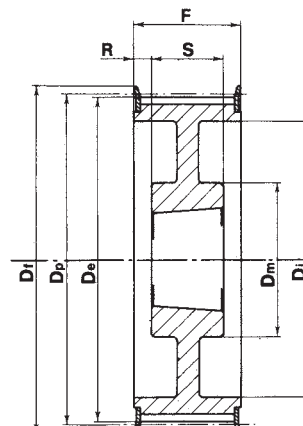
Tipo / Type
8A



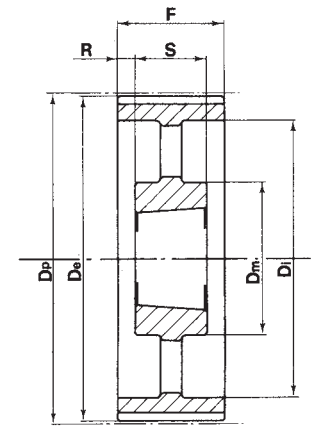
Tipo / Type
8W



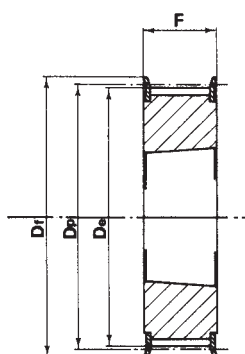
Tipo / Type
9W



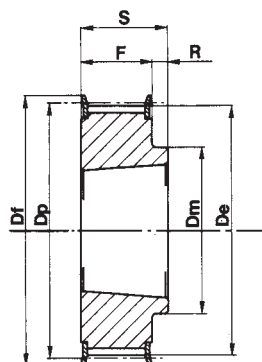
Tipo / Type
9WF



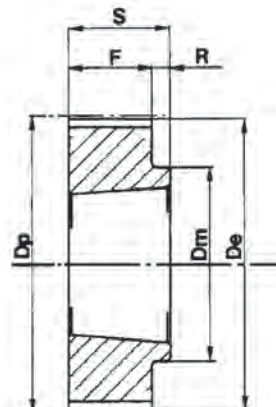
Tipo / Type
9A



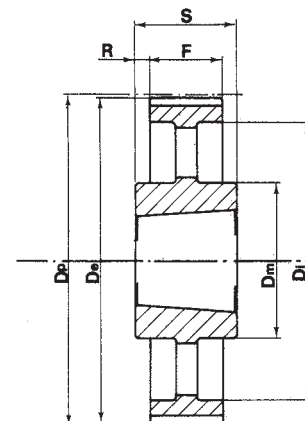
Tipo / Type
3F



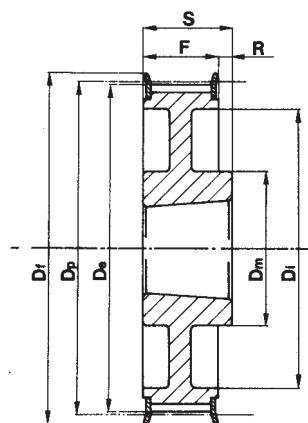
Tipo / Type
8F



Tipo / Type
8



Tipo / Type
7A



Tipo / Type
8WF

HTD® 5M-15

Caratteristiche Features Merkmale Características	Codice Code symbol Bezeichnung Code symbole Numero de fabrica	Nostro codice Our code Unser Code Notre code Nuestro codigo	Tipo Type Typ Type Tipo	Codice flangia Flange code Bordscheiben Typ Code flasque Código brida	Bussola Bush Buchse Moyeu Casquillo	Foro max. Max. Bore Max. Bohrung Alesage max. Agujero max.	Dp	De	Df	Dm	Di	F	S	R	Peso Weight / Gewicht Poids / Peso Kg	
Acciaio / Steel / Stahl Acier / Acero	con flangia / with flanges mit Flanges / avec flasques / con tapetas	34 5M 15	0515034	3F	FL020	1008	25	54,11	52,97	57,0	-	-	22	22	-	0,19
	36 5M 15	0515036	3F	FL021	1108	25	57,30	56,15	60,0	-	-	22	22	-	0,20	
	38 5M 15	0515038	3F	FL024	1108	25	60,48	59,34	66,5	-	-	22	22	-	0,26	
	40 5M 15	0515040	3F	FL025	1108	25	63,66	62,52	71,0	-	-	22	22	-	0,31	
	44 5M 15	0515044	3F	FL027	1108	25	70,03	68,89	75,0	-	-	22	22	-	0,41	
	48 5M 15	0515048	8F	FL029	1210	32	76,39	75,25	83,0	59	-	22	25	3	0,45	
	56 5M 15	0515056	8F	FL033	1210	32	89,13	87,98	93,0	70	-	22	25	3	0,75	
64 5M 15	0515064	8F	FL038	1210	32	101,86	100,72	106,0	80	-	22	25	3	1,20		
senza flangia / without flanges ohne Flanschen / sans flasques sin tapetas	72 5M 15	0515072	8	-	1610	42	114,59	113,45	-	92	-	22	25	3	1,35	
	80 5M 15	0515080	8	-	1610	42	127,32	126,18	-	92	-	22	25	3	1,73	
	90 5M 15	0515090	8	-	1610	42	143,24	142,10	-	92	-	22	25	3	2,29	
	112 5M 15	0515112	8	-	2012	50	178,25	177,11	-	110	-	20	32	12	3,71	
	136 5M 15	0515136	7A	-	2012	50	216,45	215,31	-	110	199	20	32	6	3,08	

HTD® 8M-20

Caratteristiche Features Merkmale Características	Codice Code symbol Bezeichnung Code symbole Numero de fabrica	Nostro codice Our code Unser Code Notre code Nuestro codigo	Tipo Type Typ Type Tipo	Codice flangia Flange code Bordscheiben Typ Code flasque Código brida	Bussola Bush Buchse Moyeu Casquillo	Foro max. Max. Bore Max. Bohrung Alesage max. Agujero max.	Dp	De	Df	Dm	Di	F	S	R	Peso Weight / Gewicht Poids / Peso Kg
Acciaio / Steel / Stahl Acier / Acero con flangia / with flanges mit Flanges / avec flasques / con tapetas	22-8M-20	0820022	5F	FL053	1008	25	56,02	54,65	60,0	-	37	28	22	6	0,25
	24 8M 20	0820024	5F	FL069	1108	25	61,12	59,75	66,0	-	44	28	22	6	0,30
	26 8M 20	0820026	5F	FL061	1108	25	66,21	64,84	70,0	-	45	28	22	6	0,36
	28 8M 20	0820028	5F	FL079	1108	25	71,30	69,93	75,0	-	50	28	22	6	0,44
	30 8M 20	0820030	5F	FL073	1108	25	76,39	75,02	83,0	-	58	28	22	6	0,53
	32 8M 20	0820032	5F	FL076	1610	42	81,49	80,16	87,0	-	63	28	25	3	0,42
	34 8M 20	0820034	5F	FL066	1610	42	86,58	85,22	91,0	-	64	28	25	3	0,55
	36 8M 20	0820036	5F	FL068	1610	42	91,67	90,30	97,0	-	68	28	25	3	0,68
	38 8M 20	0820038	5F	FL070	1610	42	96,77	95,39	102,0	-	72	28	25	3	0,80
	40 8M 20	0820040	5F	FL077	1610	42	101,86	100,49	106,0	-	76	28	25	3	1,00
	44 8M 20	0820044	8F	FL075	2012	50	112,05	110,67	120,0	93	-	28	32	4	1,20
	48 8M 20	0820048	8F	FL078	2012	50	122,23	120,86	128,0	96	-	28	32	4	1,60
	56 8M 20	0820056	8F	FL085	2012	50	142,60	141,23	150,0	110	-	28	32	4	2,40
	64 8M 20	0820064	8F	FL090	2012	50	162,97	161,60	168,0	110	137	28	32	4	2,70
72 8M 20	0820072	8F	FL097	2012	50	183,35	181,97	192,0	110	158	28	32	4	3,30	
Ghisa / Cast iron Grauguss / Fonte Hierro fundido senza flangia / without flanges ohne Flanschen / sans flasques sin tapetas	80 8M 20	0820080	8W	-	2012	50	203,72	202,35	-	110	180	28	32	4	3,50
	90 8M 20	0820090	8A	-	2012	50	229,18	227,81	-	110	204	28	32	4	3,65
	144 8M 20	0820144	8A	-	2517	60	366,69	365,32	-	125	336	28	45	17	4,80

HTD® 8M-30

Caratteristiche Features Merkmale Características	Codice Code symbol Bezeichnung Code symbole Numero de fabrica	Nostro codice Our code Unser Code Notre code Nuestro codigo	Tipo Type Typ Type Tipo	Codice flangia Flange code Bordscheiben Typ Code flasque Código brida	Bussola Bush Buchse Moyeu Casquillo	Foro max. Max. Bore Max. Bohrung Alesage max. Agujero max.	Dp	De	Df	Dm	Di	F	S	R	Peso Weight / Gewicht Poids / Peso Kg
Acciaio / Steel / Stahl Acier / Acero con flangia / with flanges mit Flanges / avec flasques / con tapetas	22 8M 30	0830022	5F	FL053	1008	25	56,02	54,65	60,0	-	37	38	22	16	0,31
	24 8M 30	0830024	5F	FL069	1108	25	61,12	59,75	66,0	-	44	38	22	16	0,38
	26 8M 30	0830026	5F	FL061	1108	25	66,21	64,84	70,0	-	44	38	22	16	0,45
	28 8M 30	0830028	5F	FL079	1210	32	71,30	69,93	75,0	-	50	38	25	13	0,50
	30 8M 30	0830030	3F	FL073	1615	42	76,39	75,02	83,0	-	-	38	38	-	0,55
	32 8M 30	0830032	3F	FL076	1615	42	81,49	80,16	87,0	-	-	38	38	-	0,59
	34 8M 30	0830034	3F	FL066	1615	42	86,58	85,22	91,0	-	-	38	38	-	0,77
	36 8M 30	0830036	3F	FL068	1615	42	91,67	90,30	97,0	-	-	38	38	-	0,96
	38 8M 30	0830038	3F	FL070	1615	42	96,77	95,39	102,0	-	-	38	38	-	1,15
	40 8M 30	0830040	3F	FL077	1615	42	101,86	100,49	106,0	-	-	38	38	-	1,34
	44 8M 30	0830044	4F	FL075	2012	50	112,05	110,67	120,0	-	86	38	32	3	1,33
	48 8M 30	0830048	4F	FL078	2012	50	122,23	120,86	128,0	-	90	38	32	3	1,78
	56 8M 30	0830056	4F	FL085	2012	50	142,60	141,23	150,0	-	110	38	32	3	3,76
	64 8M 30	0830064	8F	FL090	2517	60	162,97	161,60	168,0	125	-	38	45	7	4,20
72 8M 30	0830072	8F	FL097	2517	60	183,35	181,97	192,0	125	158	38	45	7	4,30	
Ghisa / Cast iron Grauguss / Fonte Hierro fundido senza flangia / without flanges ohne Flanschen / sans flasques sin tapetas	80 8M 30	0830080	8W	-	2517	60	203,72	202,35	-	125	180	38	45	7	4,60
	90 8M 30	0830090	8A	-	2517	60	229,18	227,81	-	125	204	38	45	7	5,00
	112 8M 30	0830112	8A	-	2517	60	285,21	283,83	-	125	254	38	45	7	6,20
	144 8M 30	0830144	8A	-	2517	60	366,69	365,32	-	125	336	38	45	7	9,00

Pulegge dentate HTD® per bussola conica / HTD® Timing belt pulleys for taper bushes
HTD® Zahnriemenscheiben für Spannbüchsen / Poulies dentées HTD® à moyeu amovible
Poleas dentadas HTD® para casquillos cónicos

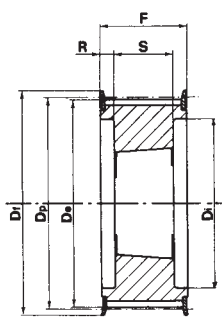


HTD® 8M-50

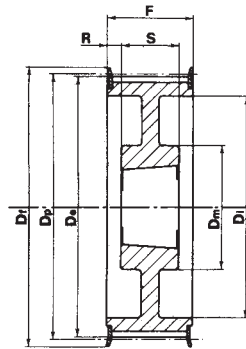
Caratteristiche Features Merkmal Características	Codice Code symbol Bezeichnung Code symbole Numero de fabrica	Nostro codice Our code Unser Code Notre code Nuestro codigo	Tipo Type Typ Type Tipo	Codice flangia Flange code Bordscheiben Typ Code flasque Código brida	Bussola Bush Buchse Moyeu Casquillo	Foro max. Max. Bore Max. Bohrung Alesage max. Agujero max.	Dp	De	Df	Dm	Di	F	S	R	Peso Weight / Gewicht Poids / Peso Kg
Acciaio / Steel / Stahl Acier / Acero	28 8M 50	0850028	4F	FL079	1210	32	71,30	69,93	75,0	-	50	60	25	17,5	0,60
	30 8M 50	0850030	5F	FL073	1615	42	76,39	75,02	83,0	-	58	60	38	22,0	0,65
	32 8M 50	0850032	5F	FL076	1615	42	81,49	80,16	87,0	-	62	60	38	22,0	0,82
	34 8M 50	0850034	5F	FL066	1615	42	86,58	85,22	91,0	-	65	60	38	22,0	1,06
	36 8M 50	0850036	5F	FL068	1615	42	91,67	90,30	97,0	-	68	60	38	22,0	1,30
	38 8M 50	0850038	5F	FL070	1615	42	96,77	95,39	102,0	-	72	60	38	22,0	1,60
	40 8M 50	0850040	4F	FL077	2012	50	101,86	100,49	106,0	-	82	60	32	14,0	1,71
	44 8M 50	0850044	4F	FL075	2012	50	112,05	110,67	120,0	-	91	60	32	14,0	1,78
	48 8M 50	0850048	4F	FL078	2012	50	122,23	120,86	128,0	-	95	60	32	14,0	2,30
	56 8M 50	0850056	4F	FL085	2517	60	142,60	141,23	150,0	-	116	60	45	7,5	3,40
	64 8M 50	0850064	4F	FL090	2517	60	162,97	161,60	168,0	-	137	60	45	7,5	5,00
72 8M 50	0850072	9WF	FL097	2517	60	183,35	181,97	192,0	125	158	60	45	7,5	6,70	
Ghisa / Cast iron Grauguss / Fonte Hierro fundido	80 8M 50	0850080	4	-	3020	75	203,72	202,35	-	-	180	60	51	4,5	8,80
	90 8M 50	0850090	9W	-	3020	75	229,18	227,81	-	170	204	60	51	4,5	10,00
	112 8M 50	0850112	9W	-	3020	75	285,21	283,83	-	170	260	60	51	4,5	12,00
	144 8M 50	0850144	9A	-	3020	75	366,69	365,32	-	170	341	60	51	4,5	15,20
	168 8M 50	0850168	7A	-	3525	90	427,81	426,44	-	198	395	60	65	2,5	17,50
	192 8M 50	0850192	7A	-	3525	90	488,92	487,55	-	198	455	60	65	2,5	24,00

HTD® 8M-85

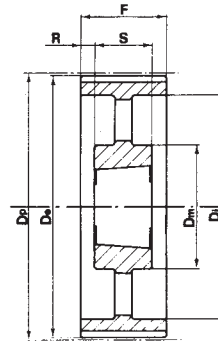
Caratteristiche Features Merkmal Características	Codice Code symbol Bezeichnung Code symbole Numero de fabrica	Nostro codice Our code Unser Code Notre code Nuestro codigo	Tipo Type Typ Type Tipo	Codice flangia Flange code Bordscheiben Typ Code flasque Código brida	Bussola Bush Buchse Moyeu Casquillo	Foro max. Max. Bore Max. Bohrung Alesage max. Agujero max.	Dp	De	Df	Dm	Di	F	S	R	Peso Weight / Gewicht Poids / Peso Kg
Acciaio / Steel / Stahl Acier / Acero	34 8M 85	0885034	4F	FL066	1615	42	86,58	85,22	91,0	-	65	95	38	28,5	1,43
	36 8M 85	0885036	4F	FL068	1615	42	91,67	90,30	97,0	-	68	95	38	28,5	1,87
	38 8M 85	0885038	4F	FL070	1615	42	96,77	95,39	102,0	-	72	95	38	28,5	2,20
	40 8M 85	0885040	4F	FL077	2012	50	101,86	100,49	106,0	-	82	95	32	31,5	1,80
	44 8M 85	0885044	4F	FL075	2012	50	112,05	110,67	120,0	-	91	95	32	31,5	2,30
	48 8M 85	0885048	4F	FL078	2517	60	122,23	120,86	128,0	-	100	95	45	25,0	2,66
	56 8M 85	0885056	4F	FL085	2517	60	142,60	141,23	150,0	-	117	95	45	25,0	4,45
	64 8M 85	0885064	4F	FL090	2517	60	162,97	161,60	168,0	-	137	95	45	25,0	6,20
72 8M 85	0885072	4F	FL097	3020	75	183,35	181,97	192,0	-	158	95	51	22,0	8,00	
Ghisa / Cast iron Grauguss / Fonte Hierro fundido	80 8M 85	0885080	4	-	3020	75	203,72	202,35	-	-	180	95	51	22,0	10,00
	90 8M 85	0885090	9W	-	3020	75	229,18	227,81	-	170	204	95	51	22,0	10,80
	112 8M 85	0885112	9W	-	3020	75	285,21	283,83	-	170	260	95	51	22,0	15,00
	144 8M 85	0885144	9A	-	3525	90	366,69	365,32	-	198	336	95	65	15,0	20,00
	168 8M 85	0885168	9A	-	3525	90	427,81	426,44	-	198	395	95	65	15,0	22,00
	192 8M 85	0885192	9A	-	3525	90	488,92	487,55	-	198	455	95	65	15,0	26,00



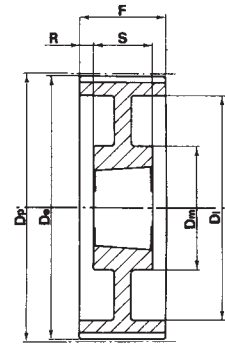
Tipo / Type
4F



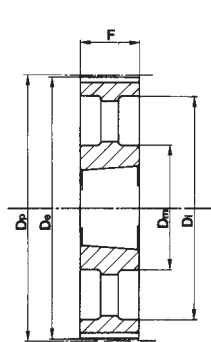
Tipo / Type
9WF



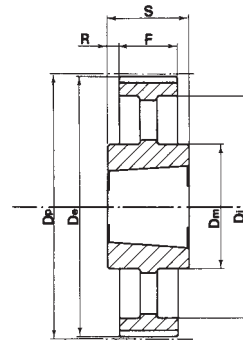
Tipo / Type
9A



Tipo / Type
9W



Tipo / Type
3A



Tipo / Type
7A

HTD® 14M-40

Caratteristiche Features Merkmale Características Características	Codice Code symbol Bezeichnung Code symbole Numero de fabrica	Nostro codice Our code Unser Code Notre code Nuestro codigo	Tipo Type Typ Type Tipo	Codice flangia Flange code Bordscheiben Typ Code flasque Código brida	Bussola Bush Buchse Moyeu Casquillo	Foro max. Max. Bore Max. Bohrung Alesage max. Agujero max.	Dp	De	Df	Dm	Di	F	S	R	Peso Weight / Gewicht Poids / Peso Kg
Acciaio / Steel / Stahl Acier / Acero	28 14M 40	1440028	4F	FL153	2012	50	124,78	122,12	128,0	-	94	54	32	11,0	2,07
	29 14M 40	1440029	4F	FL154	2012	50	129,23	126,57	138,0	-	98	54	32	11,0	2,38
	30 14M 40	1440030	4F	FL154	2012	50	133,69	130,99	138,0	-	98	54	32	11,0	2,65
	32 14M 40	1440032	4F	FL160	2012	50	142,60	139,88	154,0	-	108	54	32	11,0	3,40
	34 14M 40	1440034	4F	FL166	2517	60	151,52	148,79	160,0	-	110	54	45	4,5	3,87
	36 14M 40	1440036	4F	FL168	2517	60	160,43	157,68	168,0	-	120	54	45	4,5	4,80
	38 14M 40	1440038	4F	FL172	2517	60	169,34	166,60	183,0	-	130	54	45	4,5	5,40
	40 14M 40	1440040	4F	FL162	2517	60	178,25	175,49	188,0	-	138	54	45	4,5	6,00
	44 14M 40	1440044	4F	FL175	3020	75	196,08	193,28	211,0	-	155	54	51	1,5	7,80
	48 14M 40	1440048	4F	FL180	3020	75	213,90	211,11	226,0	-	170	54	51	1,5	9,40
Ghisa / Cast iron Grauguss / Fonte Hierro fundido	56 14M 40	1440056	9WF	FL182	3020	75	249,55	246,76	256,0	170	208	54	51	1,5	10,80
	64 14M 40	1440064	9WF	FL184	3020	75	285,21	282,41	296,0	170	240	54	51	1,5	13,40
	72 14M 40	1440072	9W	-	3020	75	320,86	318,06	-	170	280	54	51	1,5	15,20
	80 14M 40	1440080	9A	-	3020	75	356,51	353,71	-	170	315	54	51	1,5	16,00
	90 14M 40	1440090	9A	-	3020	75	401,07	398,28	-	170	360	54	51	1,5	17,80
	112 14M 40	1440112	9A	-	3020	75	499,11	496,32	-	170	457	54	51	1,5	25,60
	144 14M 40	1440144	9A	-	3020	75	641,71	638,92	-	170	600	54	51	1,5	32,00
	168 14M 40	1440168	9A	-	3020	75	748,66	745,87	-	170	706	54	51	1,5	44,00
	192 14M 40	1440192	9A	-	3535	90	855,62	852,82	-	190	813	54	51	1,5	49,00
	216 14M 40	1440216	9A	-	3535	90	962,57	959,76	-	190	920	54	51	1,5	55,00

Pulegge dentate HTD® per bussola conica / HTD® Timing belt pulleys for taper bushes
HTD® Zahnriemenscheiben für Spannbüchsen / Poulies dentées HTD® à moyeu amovible
Poleas dentadas HTD® para casquillos cónicos



HTD® 14M-55

Caratteristiche Features Merkmale Características	Codice Code symbol Bezeichnung Code symbole Numero de fabrica	Nostro codice Our code Unser Code Notre code Nuestro codigo	Tipo Type Typ Type Tipo	Codice flangia Flange code Bordscheiben Typ Code flasque Código brida	Bussola Bush Buchse Moyeu Casquillo	Foro max. Max. Bore Max. Bohrung Alesage max. Agujero max.	Dp	De	Df	Dm	Di	F	S	R	Peso Weight / Gewicht Poids / Peso Kg
Acciaio / Steel / Stahl Acier / Acero	28 14M 55	1455028	4F	FL153	2012	50	124,78	122,12	128,0	-	94	70	32	19,0	2,20
	29 14M 55	1455029	4F	FL154	2012	50	129,23	126,57	138,0	-	100	70	32	19,0	2,74
	30 14M 55	1455030	4F	FL154	2517	60	133,69	130,99	138,0	-	100	70	45	12,5	2,70
	32 14M 55	1455032	4F	FL160	2517	60	142,60	139,88	154,0	-	108	70	45	12,5	3,66
	34 14M 55	1455034	4F	FL166	2517	60	151,52	148,79	160,0	-	110	70	45	12,5	4,55
	36 14M 55	1455036	4F	FL168	2517	60	160,43	157,68	168,0	-	120	70	45	12,5	5,20
	38 14M 55	1455038	4F	FL172	2517	60	169,34	166,60	183,0	-	130	70	45	12,5	6,20
	40 14M 55	1455040	4F	FL162	2517	60	178,25	175,49	188,0	-	138	70	45	12,5	7,00
	44 14M 55	1455044	4F	FL175	3020	75	196,08	193,28	211,0	-	155	70	51	9,5	8,60
	48 14M 55	1455048	4F	FL180	3020	75	213,90	211,11	226,0	-	170	70	51	9,5	10,40
	56 14M 55	1455056	9WF	FL182	3020	75	249,55	246,76	256,0	170	208	70	51	9,5	12,40
Ghisa / Cast iron / Grauguss Fonte / Hierro fundido	64 14M 55	1455064	9WF	FL184	3020	75	285,21	282,41	296,0	170	240	70	51	9,5	14,50
	72 14M 55	1455072	9W	-	3020	75	320,86	318,06	-	170	280	70	51	9,5	16,20
	80 14M 55	1455080	9A	-	3020	75	356,51	353,71	-	170	315	70	51	9,5	17,50
	90 14M 55	1455090	9A	-	3020	75	401,07	398,28	-	170	360	70	51	9,5	20,10
	112 14M 55	1455112	9A	-	3020	75	499,11	496,32	-	170	457	70	51	9,5	28,40
	144 14M 55	1455144	9A	-	3020	75	641,71	638,92	-	170	600	70	51	9,5	36,20
	168 14M 55	1455168	9A	-	3020	75	748,66	745,87	-	170	706	70	51	9,5	49,00
	192 14M 55	1455192	9A	-	3535	90	855,62	852,82	-	170	813	70	51	9,5	53,00
	216 14M 55	1455216	7A	-	3535	90	962,57	959,76	-	190	920	70	89	9,5	65,80

HTD® 14M 85

Caratteristiche Features Merkmale Características	Codice Code symbol Bezeichnung Code symbole Numero de fabrica	Nostro codice Our code Unser Code Notre code Nuestro codigo	Tipo Type Typ Type Tipo	Codice flangia Flange code Bordscheiben Typ Code flasque Código brida	Bussola Bush Buchse Moyeu Casquillo	Foro max. Max. Bore Max. Bohrung Alesage max. Agujero max.	Dp	De	Df	Dm	Di	F	S	R	Peso Weight / Gewicht Poids / Peso Kg
Acciaio / Steel / Stahl Acier / Acero	28 14M 85	1485028	4F	FL153	2517	60	124,78	122,12	128,0	-	98	102	45	28,5	2,70
	29 14M 85	1485029	4F	FL154	2517	60	129,23	126,57	138,0	-	100	102	45	28,5	3,40
	30 14M 85	1485030	4F	FL154	2517	60	133,69	130,99	138,0	-	100	102	45	28,5	3,75
	32 14M 85	1485032	4F	FL160	2517	60	142,60	139,88	154,0	-	108	102	45	28,5	4,80
	34 14M 85	1485034	4F	FL166	2517	60	151,52	148,79	160,0	-	110	102	45	28,5	6,00
	36 14M 85	1485036	4F	FL168	3020	75	160,43	157,68	168,0	-	120	102	51	25,5	5,80
	38 14M 85	1485038	4F	FL172	3020	75	169,34	166,60	183,0	-	130	102	51	25,5	6,80
	40 14M 85	1485040	4F	FL162	3020	75	178,25	175,49	188,0	-	138	102	51	25,5	8,00
	44 14M 85	1485044	4F	FL175	3020	75	196,08	193,28	211,0	-	153	102	51	25,5	11,80
	48 14M 85	1485048	4F	FL180	3020	75	213,90	211,11	226,0	-	170	102	51	25,5	15,10
	56 14M 85	1485056	4F	FL182	3525	90	249,55	246,76	256,0	-	210	102	65	18,5	19,00
Ghisa / Cast iron / Grauguss Fonte / Hierro fundido	64 14M 85	1485064	9WF	FL184	3525	90	285,21	282,41	296,0	190	240	102	65	18,5	23,00
	72 14M 85	1485072	9W	-	3525	90	320,86	318,06	-	190	280	102	65	18,5	25,00
	80 14M 85	1485080	9A	-	3525	90	356,51	353,71	-	190	315	102	65	18,5	26,00
	90 14M 85	1485090	9A	-	3525	90	401,07	398,28	-	190	360	102	65	18,5	27,80
	112 14M 85	1485112	9A	-	3525	90	499,11	496,32	-	190	457	102	65	18,5	36,50
	144 14M 85	1485144	9A	-	3525	90	641,71	638,92	-	190	600	102	65	18,5	48,00
	168 14M 85	1485168	9A	-	3525	90	748,66	745,87	-	190	706	102	65	18,5	60,00
	192 14M 85	1485192	3A	-	4040	100	855,62	852,82	-	190	813	102	102	-	86,00
	216 14M 85	1485216	3A	-	4040	100	962,57	959,76	-	190	920	102	102	-	91,50

HTD® 14M-115

Caratteristiche Features Merkmale Características	Codice Code symbol Bezeichnung Code symbole Numero de fabrica	Nostro codice Our code Unser Code Notre code Nuestro codigo	Tipo Type Typ Type Tipo	Codice flangia Flange code Bordscheiben Typ Code flasque Código brida	Bussola Bush Buchse Moyeu Casquillo	Foro max. Max. Bore Max. Bohrung Alesage max. Agujero max.	Dp	De	Df	Dm	Di	F	S	R	Peso Weight / Gewicht Poids / Peso Kg	
Acciaio / Steel / Stahl Acier / Acero	con flangia / with flanges mit Flanges / avec flasques / con tapetas	28-14M-115	1411028	4F	FL153	2517	60	124,78	122,12	128,0	-	98	133	45	44,0	3,77
		29-14M-115	1411029	4F	FL154	2517	60	129,23	126,57	138,0	-	100	133	45	44,0	4,00
		30-14M-115	1411030	4F	FL154	2517	60	133,69	130,99	138,0	-	100	133	45	44,0	5,00
		32-14M-115	1411032	4F	FL160	2517	60	142,60	139,88	154,0	-	108	133	45	44,0	6,80
		34-14M-115	1411034	4F	FL166	2517	60	151,52	148,79	160,0	-	110	133	45	44,0	6,80
		36-14M-115	1411036	4F	FL168	3020	75	160,43	157,68	168,0	-	125	133	51	41,0	7,00
		38-14M-115	1411038	4F	FL172	3020	75	169,34	166,60	183,0	-	130	133	51	41,0	8,40
		40-14M-115	1411040	4F	FL162	3020	75	178,25	175,49	188,0	-	138	133	51	41,0	9,20
		44-14M-115	1411044	4F	FL175	3030	75	196,08	193,28	211,0	-	155	133	76	28,5	14,00
		48-14M-115	1411048	4F	FL180	3030	75	213,90	211,11	226,0	-	170	133	76	28,5	17,10
		56-14M-115	1411056	4F	FL182	3535	90	249,55	246,76	256,0	-	208	133	89	22,0	24,80
64-14M-115	1411064	9WF	FL184	3535	90	285,21	282,41	296,0	190	240	133	89	22,0	27,00		
Ghisa / Castiron / Grauguss Fonte / Hierro fundido	senza flangia / without flanges ohne Flanschen / sans flasques sin tapetas	72-14M-115	1411072	9W	-	3535	90	320,86	318,06	-	190	280	133	89	22,0	29,00
		80-14M-115	1411080	9A	-	3535	90	356,51	353,71	-	190	315	133	89	22,0	32,00
		90-14M-115	1411090	9A	-	3535	90	401,07	398,28	-	190	360	133	89	22,0	36,50
		112-14M-115	1411112	9A	-	3535	90	499,11	496,32	-	190	457	133	89	22,0	46,00
		144-14M-115	1411144	9A	-	4040	100	641,71	638,92	-	230	600	133	102	15,5	68,00
		168-14M-115	1411168	9A	-	4040	100	748,66	745,87	-	230	706	133	102	15,5	82,60
		192-14M-115	1411192	9A	-	4040	100	855,62	852,82	-	230	813	133	102	15,5	96,00
		216-14M-115	1411216	9A	-	4040	100	962,57	959,76	-	230	920	133	102	15,5	107,00

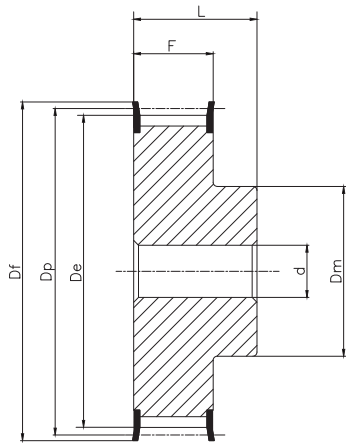
HTD® 14M-170

Caratteristiche Features Merkmale Características	Codice Code symbol Bezeichnung Code symbole Numero de fabrica	Nostro codice Our code Unser Code Notre code Nuestro codigo	Tipo Type Typ Type Tipo	Codice flangia Flange code Bordscheiben Typ Code flasque Código brida	Bussola Bush Buchse Moyeu Casquillo	Foro max. Max. Bore Max. Bohrung Alesage max. Agujero max.	Dp	De	Df	Dm	Di	F	S	R	Peso Weight / Gewicht Poids / Peso Kg	
Acciaio / Steel / Stahl Acier / Acero	con flangia / with flanges mit Flanges / avec flasques con tapetas	38-14M-170	1417038	4F	FL172	3030	75	169,34	166,60	183,0	-	130	187	76	55,5	11,70
		40-14M-170	1417040	4F	FL162	3030	75	178,25	175,49	188,0	-	138	187	76	55,5	13,00
		44-14M-170	1417044	4F	FL175	3535	90	196,08	193,28	211,0	-	153	187	89	49,0	15,00
		48-14M-170	1417048	4F	FL180	3535	90	213,90	211,11	226,0	-	170	187	89	49,0	19,00
		56-14M-170	1417056	4F	FL182	3535	90	249,55	246,76	256,0	-	208	187	89	49,0	28,50
		64-14M-170	1417064	4F	FL184	4040	100	285,21	282,41	296,0	-	240	187	102	42,5	41,00
Ghisa / Castiron / Grauguss Fonte / Hierro fundido	senza flangia / without flanges ohne Flanschen / sans flasques sin tapetas	72-14M-170	1417072	9W	-	4040	100	320,86	318,06	-	230	280	187	102	42,5	46,90
		80-14M-170	1417080	9W	-	4040	100	356,51	353,71	-	230	315	187	102	42,5	48,00
		90-14M-170	1417090	9A	-	4040	100	401,07	398,28	-	230	360	187	102	42,5	52,50
		112-14M-170	1417112	9A	-	5050	125	499,11	496,32	-	265	457	187	127	30,0	74,50
		144-14M-170	1417144	9A	-	5050	125	641,71	638,92	-	265	600	187	127	30,0	91,00
		168-14M-170	1417168	9A	-	5050	125	748,66	745,87	-	265	706	187	127	30,0	116,00
		192-14M-170	1417192	9A	-	5050	125	855,62	852,82	-	265	813	187	127	30,0	134,00
		216-14M-170	1417216	9A	-	5050	125	962,57	959,76	-	265	920	187	127	30,0	146,50

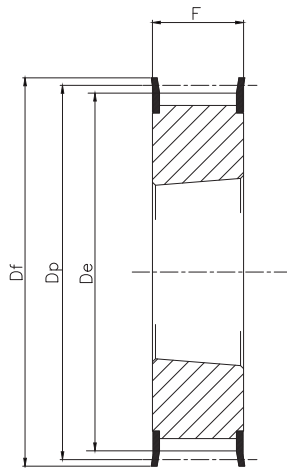


PULEGGE DENTATE POLY CHAIN® GT®

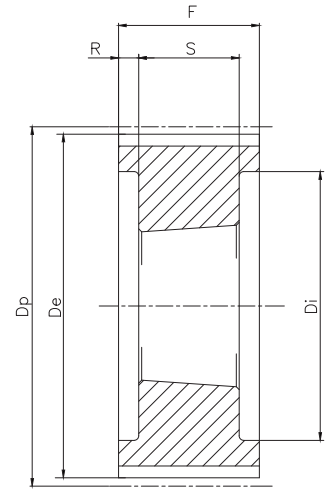
POLY CHAIN® GT® Timing belt pulleys
POLY CHAIN® GT® Zahnriemenscheiben
Poulies dentées POLY CHAIN® GT®
Poleas dentadas POLY CHAIN® GT®



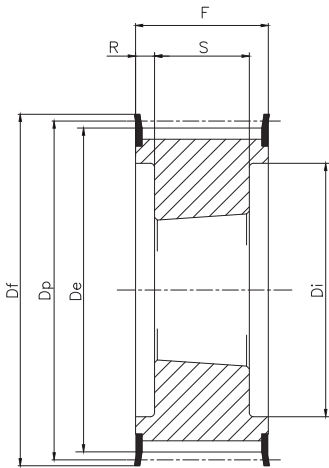
**Tipo / Type
6F**



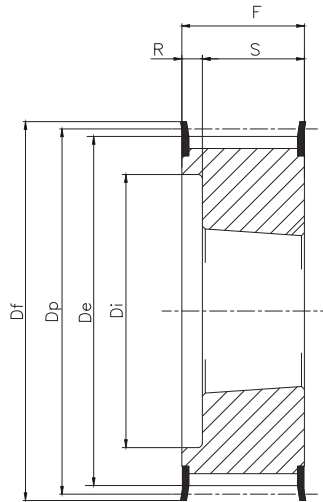
**Tipo / Type
3F**



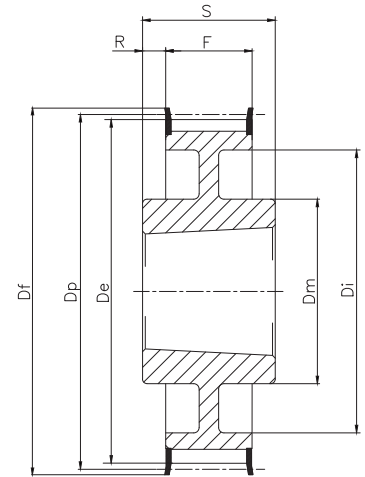
**Tipo / Type
4**



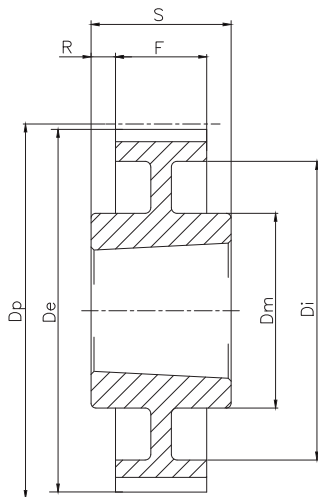
**Tipo / Type
4F**



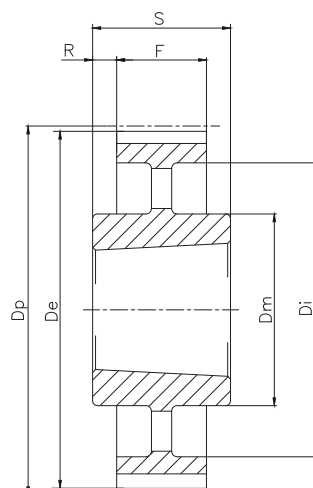
**Tipo / Type
5F2**



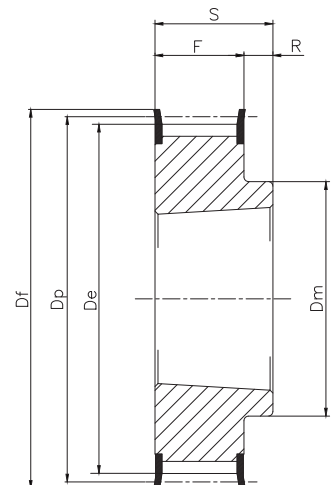
**Tipo / Type
7WF**



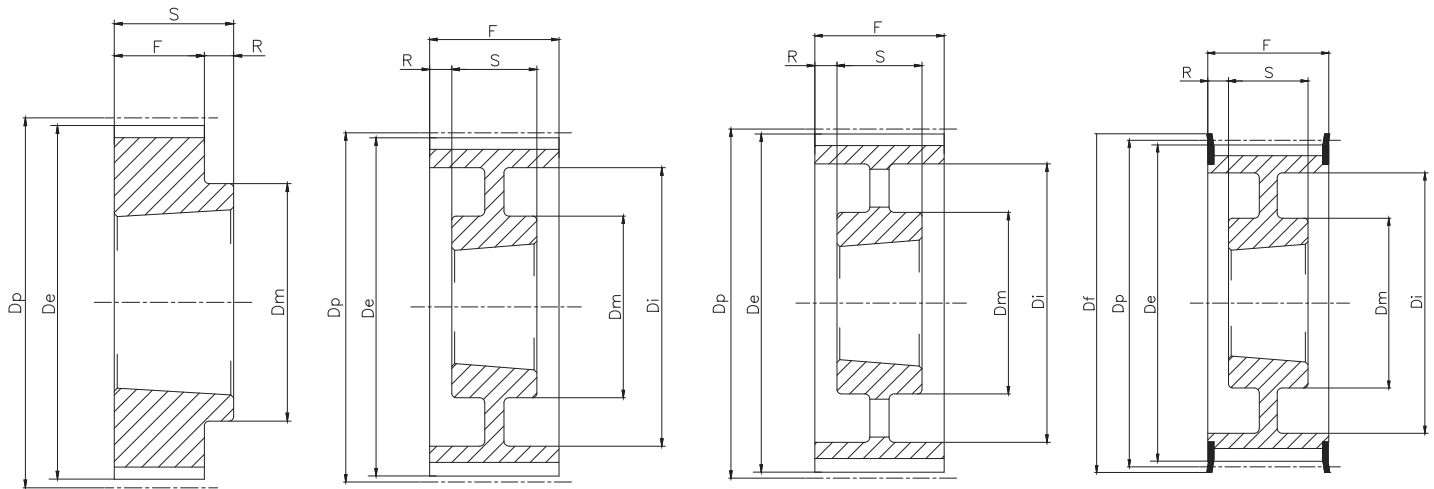
**Tipo / Type
7W**



**Tipo / Type
7A**



**Tipo / Type
8F**



Tipo / Type
8

Tipo / Type
9W

Tipo / Type
9A

Tipo / Type
9WF

PC8M-12

Caratteristiche Features Merkmale Características	Codice Code symbol Fabriknummer Code symbole Numero de fabrica	Nostro codice Our code Unser Code Notre code Nuestro codigo	Tipo Type Typ Type Tipo	Codice flangia Flange code Bordscheiben-Code Code flasque Código brida	N. denti N. of teeth Zahnezahl N. bre de dents Cantidad de dientes	Foro d / Bussola. Bush d / Bore. Bohrung d / Buchse. Alesage d / Moyeu. Agujero d / Casquillo.	Dp	De	Df	Dm	Di	F	S	R	Peso Weight Gewicht Poids Peso Kg
Acciaio / Steel / Stahl Acier / Acero	PC8M-22S-12	08M12022	6F	FL053	22	12	56,02	54,42	60,0	43	-	20	30	10,0	0,54
	TL PC8M-25S-12	0812025	8F	FL061	25	1108	63,66	62,06	70,0	49	-	20	22	2,0	0,49
	TL PC8M-28S-12	0812028	8F	FL079	28	1108	71,30	69,70	75,0	56	-	20	22	2,0	0,66
	TL PC8M-30S-12	0812030	8F	FL073	30	1210	76,39	74,79	83,0	60	-	20	25	5,0	0,83
	TL PC8M-32S-12	0812032	8F	FL076	32	1610	81,49	79,89	87,0	66	-	20	25	5,0	0,93
	TL PC8M-34S-12	0812034	8F	FL066	34	1610	86,58	84,98	91,0	68	-	20	25	5,0	1,05
	TL PC8M-36S-12	0812036	8F	FL068	36	1610	91,67	90,07	97,0	74	-	20	25	5,0	1,17
	TL PC8M-38S-12	0812038	8F	FL070	38	1610	96,77	95,17	102,0	80	-	20	25	5,0	1,29
	TL PC8M-40S-12	0812040	8F	FL077	40	1610	101,86	100,26	106,0	85	-	20	25	5,0	1,43
	TL PC8M-45S-12	0812045	8F	FL075	45	2012	114,59	112,99	120,0	92	-	20	32	12,0	2,30
	TL PC8M-48S-12	0812048	8F	FL078	48	2012	122,23	120,63	128,0	100	-	20	32	12,0	2,49
	TL PC8M-50S-12	0812050	8F	FL080	50	2012	127,32	125,72	135,0	104	-	20	32	12,0	2,70
	TL PC8M-56S-12	0812056	8F	FL085	56	2012	142,60	141,00	150,0	104	-	20	32	12,0	3,88
TL PC8M-60S-12	0812060	8F	FL086	60	2012	152,79	151,19	158,0	111	-	20	32	12,0	4,42	
TL PC8M-64S-12	0812064	8F	FL090	64	2012	162,97	161,37	168,0	111	-	20	32	12,0	4,99	
Ghisa / Cast iron Grauguss / Fonte Hierro fundido	TL PC8M-75S-12	0812075	8	-	74	2012	190,99	189,39	-	111	-	20	32	12,0	6,90
	TL PC8M-80S-12	0812080	8	-	80	2012	203,72	202,12	-	111	-	20	32	12,0	7,75
	TL PC8M-90S-12	0812090	8	-	90	2012	229,18	227,58	-	111	-	20	32	12,0	9,94

PC8M-21

Caratteristiche Features Merkmale Características	Codice Code symbol Fabriknummer Code symbole Numero de fabrica	Nostro codice Our code Unser Code Notre code Nuestro codigo	Tipo Type Typ Type Tipo	Codice flangia Flange code Bordscheiben-Code Code flasque Código brida	N. denti N. of teeth Zahnezahl N. bre de dents Cantidad de dientes	Foro d / Bussola. Bush d / Bore. Bohrung d / Buchse. Alesage d / Moyeu. Agujero d / Casquillo.	Dp	De	Df	Dm	Di	F	S	R	Peso Weight Gewicht Poids Peso Kg	
Acciaio / Steel / Stahl Acier / Acero	con flangia / with flanges mit Flanges / avec flasques / con tapetas	PC8M-22S-21	08M21022	6F	FL053	22	12	56,02	54,42	60,0	43	-	30	40	10,0	0,73
		TL PC8M-25S-21	0821025	3F	FL061	25	1108	63,66	62,06	70,0	-	-	30	-	-	0,49
		TL PC8M-28S-21	0821028	3F	FL079	28	1210	71,30	69,70	75,0	-	-	30	-	-	0,85
		TL PC8M-30S-21	0821030	3F	FL073	30	1210	76,39	74,79	83,0	-	-	30	-	-	0,97
		TL PC8M-32S-21	0821032	3F	FL076	32	1610	81,49	79,89	87,0	-	-	30	-	-	1,09
		TL PC8M-34S-21	0821034	3F	FL066	34	1610	86,58	84,98	91,0	-	-	30	-	-	1,22
		TL PC8M-36S-21	0821036	3F	FL068	36	1610	91,67	90,07	97,0	-	-	30	-	-	1,36
		TL PC8M-38S-21	0821038	3F	FL070	38	1610	96,77	95,17	102,0	-	-	30	-	-	1,51
		TL PC8M-40S-21	0821040	3F	FL077	40	1610	101,86	100,26	106,0	-	-	30	-	-	1,66
		TL PC8M-45S-21	0821045	8F	FL075	45	2012	114,59	112,99	120,0	92	-	30	32	2,0	2,30
		TL PC8M-48S-21	0821048	8F	FL078	48	2012	122,23	120,63	128,0	100	-	30	32	2,0	2,49
		TL PC8M-50S-21	0821050	8F	FL080	50	2012	127,32	125,72	135,0	104	-	30	32	2,0	2,70
		TL PC8M-56S-21	0821056	8F	FL085	56	2012	142,60	141,00	150,0	111	-	30	32	2,0	3,88
	TL PC8M-60S-21	0821060	8F	FL086	60	2517	152,79	151,19	158,0	124	-	30	45	15,0	5,85	
	TL PC8M-64S-21	0821064	8F	FL090	64	2517	162,97	161,37	168,0	124	-	30	45	15,0	6,61	
Ghisa / Cast iron Grauguss / Fonte Hierro fundido	senza flangia / without flanges ohne Flanschen / sans flasques sin tapetas	TL PC8M-75S-21	0821075	8	-	75	2517	190,99	189,39	-	124	-	30	45	15,0	7,84
		TL PC8M-80S-21	0821080	8	-	80	2517	203,72	202,12	-	124	-	30	45	15,0	9,45
		TL PC8M-90S-21	0821090	7W	-	90	2517	229,18	227,58	-	124	198	30	45	7,5	11,55
		TL PC8M-112S-21	0821112	7W	-	112	2517	285,21	283,61	-	124	253	30	45	7,5	17,15
		TL PC8M-140S-21	0821140	7A	-	140	3020	356,51	354,91	-	150	324	30	51	10,5	33,25

PC8M-36

Caratteristiche Features Merkmale Características	Codice Code symbol Fabriknummer Code symbole Numero de fabrica	Nostro codice Our code Unser Code Notre code Nuestro codigo	Tipo Type Typ Type Tipo	Codice flangia Flange code Bordscheiben-Code Code flasque Código brida	N. denti N. of teeth Zahnezahl N. bre de dents Cantidad de dientes	Foro d / Bussola. Bush d / Bore. Bohrung d / Buchse. Alesage d / Moyeu. Agujero d / Casquillo.	Dp	De	Df	Dm	Di	F	S	R	Peso Weight Gewicht Poids Peso Kg	
Acciaio / Steel / Stahl Acier / Acero	con flangia / with flanges mit Flanges / avec flasques / con tapetas	PC8M-25S-36	08M36025	6F	FL061	25	12	63,66	62,06	70,0	49	-	45	55	10,0	1,09
		TL PC8M-28S-36	0836028	3F	FL079	28	1210	71,30	69,70	75,0	-	-	45	-	-	1,21
		TL PC8M-30S-36	0836030	3F	FL073	30	1610	76,39	74,79	83,0	-	-	45	-	-	1,38
		TL PC8M-32S-36	0836032	3F	FL076	32	1610	81,89	79,89	87,0	-	-	45	-	-	1,56
		TL PC8M-34S-36	0836034	3F	FL066	34	1610	86,58	84,98	91,0	-	-	45	-	-	1,75
		TL PC8M-36S-36	0836036	3F	FL068	36	1610	91,67	90,07	97,0	-	-	45	-	-	1,95
		TL PC8M-38S-36	0836038	3F	FL070	38	1610	96,77	95,17	102,0	-	-	45	-	-	2,16
		TL PC8M-40S-36	0836040	3F	FL077	40	2012	101,86	100,26	106,0	-	-	45	-	-	2,38
		TL PC8M-45S-36	0836045	3F	FL075	45	2012	114,59	112,99	120,0	-	-	45	-	-	3,11
		TL PC8M-48S-36	0836048	3F	FL078	48	2012	122,23	120,63	128,0	-	-	45	-	-	3,37
		TL PC8M-50S-36	0836050	3F	FL080	50	2012	127,32	125,72	135,0	-	-	45	-	-	3,64
		TL PC8M-56S-36	0836056	3F	FL085	56	2517	142,60	141,00	150,0	-	-	45	-	-	5,14
	TL PC8M-60S-36	0836060	3F	FL086	60	2517	152,79	151,19	158,0	-	-	45	-	-	5,85	
	TL PC8M-64S-36	0836064	3F	FL090	64	2517	162,97	161,37	168,0	-	-	45	-	-	6,61	
Ghisa / Cast iron Grauguss / Fonte Hierro fundido	senza flangia / without flanges ohne Flanschen / sans flasques sin tapetas	TL PC8M-75S-36	0836075	8	-	75	3020	190,99	189,39	-	150	-	45	51	6,0	9,47
		TL PC8M-80S-36	0836080	8	-	80	3020	203,72	202,12	-	150	-	45	51	6,0	10,64
		TL PC8M-90S-36	0836090	7W	-	90	3020	229,18	227,58	-	150	197	45	51	3,0	13,64
		TL PC8M-112S-36	0836112	7W	-	112	3020	285,21	283,61	-	150	253	45	51	3,0	18,21
		TL PC8M-140S-36	0836140	7A	-	140	3020	356,51	354,91	-	150	324	45	51	3,0	24,92
		TL PC8M-168S-36	0836168	7A	-	168	3525	427,81	426,21	-	198	396	45	65	10,0	31,92
		TL PC8M-192S-36	0836192	7A	-	192	3525	488,92	487,32	-	198	457	45	65	10,0	45,92

PC8M-62

Caratteristiche Features Merkmale Características	Codice Code symbol Fabriknummer Code symbole Numero de fabrica	Nostro codice Our code Unser Code Notre code Nuestro codigo	Tipo Type Typ Type Tipo	Codice flangia Flange code Bordscheiben-Code Code flasque Código brida	N. denti N. of teeth Zahnezahl N. bre de dents Cantidad de dientes	Foro d / Bussola. Bush d / Bore. Bohrung d / Buchse. Alesage d / Moyeu. Agujero d / Casquillo.	Dp	De	Df	Dm	Di	F	S	R	Peso Weight Gewicht Poids Peso Kg	
Acciaio / Steel / Stahl Acier / Acero	con flangia / with flanges mit Flanges / avec flasques / con tapetas	PC8M-30S-62	08M62030	6F	FL073	30	15	76,39	74,79	83,0	62	-	72	84	12,0	2,46
		PC8M-32S-62	08M62032	6F	FL076	32	15	81,49	79,89	87,0	65	-	72	84	12,0	2,77
		PC8M-34S-62	08M62034	6F	FL066	34	15	86,58	84,98	91,0	70	-	72	84	12,0	3,11
		PC8M-36S-62	08M62036	6F	FL068	36	15	91,67	90,07	97,0	75	-	72	84	12,0	3,46
		PC8M-38S-62	08M62038	6F	FL070	38	15	96,77	95,17	102,0	75	-	72	84	12,0	3,84
		TL PC8M-40S-62	0862040	3F	FL077	40	2012	101,86	100,26	106,0	-	-	72	-	-	3,66
		TL PC8M-45S-62	0862045	3F	FL075	45	2012	114,59	112,99	120,0	-	-	72	-	-	4,78
		TL PC8M-48S-62	0862048	3F	FL078	48	2517	122,23	120,63	128,0	-	-	72	-	-	5,19
		TL PC8M-50S-62	0862050	3F	FL080	50	2517	127,32	125,72	135,0	-	-	72	-	-	5,61
		TL PC8M-56S-62	0862056	9WF	FL085	56	2517	142,60	141,00	150,0	-	111	72	45	13,5	7,76
		TL PC8M-60S-62	0862060	9WF	FL086	60	2517	152,79	151,19	158,0	-	121	72	45	13,5	8,83
		TL PC8M-64S-62	0862064	9WF	FL090	64	2517	162,97	161,37	168,0	-	131	72	45	13,5	9,97
Ghisa / Cast iron Grauguss / Fonte Hierro fundido	senza flangia / without flanges ohne Flanschen / sans flasques sin tapetas	TL PC8M-75S-62	0862075	4	-	75	3020	190,99	189,39	-	-	159	72	51	10,5	10,92
		TL PC8M-80S-62	0862080	4	-	80	3020	203,72	202,12	-	-	172	72	51	10,5	13,16
		TL PC8M-90S-62	0862090	4	-	90	3020	229,18	227,58	-	-	197	72	51	10,5	16,59
		TL PC8M-112S-62	0862112	9W	-	112	3020	285,21	283,61	-	150	253	72	51	10,5	22,05
		TL PC8M-140S-62	0862140	9W	-	140	3525	356,51	354,91	-	198	324	72	65	3,5	30,17
		TL PC8M-168S-62	0862168	9A	-	168	3525	427,81	426,21	-	198	396	72	65	3,5	39,34
		TL PC8M-192S-62	0862192	9A	-	192	3525	488,92	487,32	-	198	457	72	65	3,5	56,21

PC14M-20

Caratteristiche Features Merkmale Características	Codice Code symbol Fabriknummer Code symbole Numero de fabrica	Nostro codice Our code Unser Code Notre code Nuestro codigo	Tipo Type Typ Type Tipo	Codice flangia Flange code Bordscheiben-Code Code flasque Código brida	N. denti N. of teeth Zahnezahl N. bre de dents Cantidad de dientes	Foro d / Bussola. Bush d / Bore. Bohrung d / Buchse. Alesage d / Moyeu. Agujero d / Casquillo.	Dp	De	Df	Dm	Di	F	S	R	Peso Weight Gewicht Poids Peso Kg	
Acciaio / Steel / Stahl Acier / Acero	con flangia / with flanges mit Flanges / avec flasques / con tapetas	TL 28-PC14M-20	1420028	3F	FL153	28	2012	124,78	121,98	128,0	-	-	33	-	-	2,52
		TL 30-PC14M-20	1420030	3F	FL154	30	2012	133,69	130,89	138,0	-	-	33	-	-	2,98
		TL 32-PC14M-20	1420032	3F	FL160	32	2012	142,6	139,8	154,0	-	-	33	-	-	3,47
		TL 34-PC14M-20	1420034	8F	FL171	34	2517	151,52	148,72	160,0	117	-	33	45	12,0	4,34
		TL 36-PC14M-20	1420036	8F	FL168	36	2517	160,43	157,53	168,0	117	-	33	45	12,0	4,89
		TL 38-PC14M-20	1420038	8F	FL172	38	2517	169,34	166,54	183,0	117	-	33	45	12,0	5,48
		TL 40-PC14M-20	1420040	8F	FL174	40	2517	178,25	175,45	188,0	117	-	33	45	12,0	6,10
		TL 44-PC14M-20	1420044	8F	FL175	44	3020	196,08	193,28	211,0	144	-	33	51	18,0	7,89
		TL 48-PC14M-20	1420048	8F	FL180	48	3020	213,9	211,11	226,0	144	-	33	51	18,0	9,35
Ghisa / Cast iron Grauguss / Fonte Hierro fundido	senza flangia / without flanges ohne Flanschen / sans flasques sin tapetas	TL 50-PC14M-20	1420050	8F	FL169	50	3020	222,82	220,02	240,0	144	-	33	51	18,0	9,49
		TL 56-PC14M-20	1420056	7WF	FL182	56	3020	249,55	246,76	256,0	144	207	33	51	9,0	10,67
		TL 60-PC14M-20	1420060	7W	-	60	3020	267,38	264,58	-	159	224	33	51	9,0	12,66
		TL 64-PC14M-20	1420064	7W	-	64	3020	285,21	282,41	-	159	242	33	51	9,0	13,88
		TL 72-PC14M-20	1420072	7W	-	72	3020	320,86	318,06	-	159	278	33	51	9,0	16,53
		TL 80-PC14M-20	1420080	7W	-	80	3020	356,51	353,71	-	159	314	33	51	9,0	19,47
		TL 90-PC14M-20	1420090	7A	-	90	3020	401,07	398,27	-	159	360	33	51	9,0	23,49
		TL 112-PC14M-20	1420112	7A	-	112	3020	499,11	496,31	-	159	456	33	51	9,0	34,22
TL 140-PC14M-20	1420140	7A	-	140	3020	623,89	621,09	-	159	581	33	51	9,0	43,26		

PC14M-37

Caratteristiche Features Merkmale Características	Codice Code symbol Fabriknummer Code symbole Numero de fabrica	Nostro codice Our code Unser code Notre code Nuestro código	Tipo Type Typ Type Tipo	Codice flangia Flange code Bordscheiben-Code Code flasque Código brida	N. denti N. of teeth Zahnezahl N. bre de dents Cantidad de dientes	Foro d / Bussola. Bush d / Bore. Bohrung d / Buchse. Alesage d / Moyeu. Agujero d / Casquillo.	Dp	De	Df	Dm	Di	F	S	R	Peso Weight Gewicht Poids Peso Kg	
Acciaio / Steel / Stahl Acier / Acero	con flangia / with flanges mit Flanges / avec flasques / con tapetas	TL 28-PC14M-37	1437028	5F2	FL153	28	2012	124,78	121,98	128,0	-	88	51	32	19,0	3,70
		TL 30-PC14M-37	1437030	4F	FL154	30	2517	133,69	130,89	138,0	-	98	51	45	3,0	3,86
		TL 32-PC14M-37	1437032	4F	FL160	32	2517	142,6	139,8	154,0	-	100	51	45	3,0	4,60
		TL 34-PC14M-37	1437034	4F	FL171	34	2517	151,52	148,72	160,0	-	109	51	45	3,0	5,34
		TL 36-PC14M-37	1437036	5F2	FL168	36	2517	160,43	157,53	168,0	-	117	51	45	6,0	6,12
		TL 38-PC14M-37	1437038	5F2	FL172	38	2517	169,34	166,54	183,0	-	126	51	45	6,0	6,96
		TL 40-PC14M-37	1437040	5F2	FL174	40	2517	178,25	175,45	188,0	-	135	51	45	6,0	7,83
		TL 44-PC14M-37	1437044	3F	FL175	44	3020	196,08	193,28	211,0	-	-	51	-	-	9,73
		TL 48-PC14M-37	1437048	3F	FL180	48	3020	213,9	211,11	226,0	-	-	51	-	-	12,00
		TL 50-PC14M-37	1437050	3F	FL169	50	3020	222,82	220,02	240,0	-	-	51	-	-	12,36
	TL 56-PC14M-37	1437056	9WF	FL182	56	3020	249,55	246,76	256,0	144	207	51	51	-	14,18	
Ghisa / Cast iron Grauguss / Fonte Hierro fundido	senza flangia / without flanges ohne Flanschen / sans flasques sin tapetas	TL 60-PC14M-37	1437060	9W	-	60	3020	267,38	264,58	-	159	224	51	51	-	16,54
		TL 64-PC14M-37	1437064	9W	-	64	3020	285,21	282,41	-	159	242	51	51	-	18,42
		TL 72-PC14M-37	1437072	9W	-	72	3020	320,86	318,06	-	159	278	51	51	-	22,52
		TL 80-PC14M-37	1437080	9W	-	80	3020	356,51	353,71	-	159	314	51	51	-	27,06
		TL 90-PC14M-37	1437090	9A	-	90	3020	401,07	398,27	-	159	360	51	51	-	33,27
		TL 112-PC14M-37	1437112	9A	-	112	3020	499,11	496,31	-	159	456	51	51	-	49,85
		TL 140-PC14M-37	1437140	7A	-	140	3525	623,89	621,09	-	206	581	51	65	7,0	79,63
		TL 168-PC14M-37	1437168	7A	-	168	3525	748,66	745,87	-	206	706	51	65	7,0	94,25
		TL 192-PC14M-37	1437192	7A	-	192	4030	855,61	852,82	-	215	812	51	76	12,5	122,63

PC14M-68

Caratteristiche Features Merkmale Características	Codice Code symbol Fabriknummer Code symbole Numero de fabrica	Nostro codice Our code Unser code Notre code Nuestro código	Tipo Type Typ Type Tipo	Codice flangia Flange code Bordscheiben-Code Code flasque Código brida	N. denti N. of teeth Zahnezahl N. bre de dents Cantidad de dientes	Foro d / Bussola. Bush d / Bore. Bohrung d / Buchse. Alesage d / Moyeu. Agujero d / Casquillo.	Dp	De	Df	Dm	Di	F	S	R	Peso Weight Gewicht Poids Peso Kg	
Acciaio / Steel / Stahl Acier / Acero	con flangia / with flanges mit Flanges / avec flasques / con tapetas	34-PC14M-68	14M68034	6F	FL171	34	32	151,52	148,72	160,0	131	-	84	104	20,0	13,01
		36-PC14M-68	14M68036	6F	FL168	36	32	160,43	157,53	168,0	131	-	84	104	20,0	14,40
		38-PC14M-68	14M68038	6F	FL172	38	32	169,34	166,54	183,0	141	-	84	104	20,0	16,15
		40-PC14M-68	14M68040	6F	FL174	40	32	178,25	175,45	188,0	155	-	84	104	20,0	18,28
		TL 44-PC14M-68	1468044	4F	FL175	44	3020	196,08	193,28	211,0	-	153	84	51	16,5	14,03
		TL 48-PC14M-68	1468048	5F2	FL180	48	3020	213,9	211,11	226,0	-	171	84	51	33,0	15,11
		TL 50-PC14M-68	1468050	4F	FL169	50	3525	222,82	220,02	240,0	-	180	84	65	9,5	16,16
		TL 56-PC14M-68	1468056	4F	FL182	56	3525	249,55	246,76	256,0	-	207	84	65	9,5	21,06
Ghisa / Cast iron Grauguss / Fonte Hierro fundido	senza flangia / without flanges ohne Flanschen / sans flasques sin tapetas	TL 60-PC14M-68	1468060	4	-	60	3525	267,38	264,58	-	-	224	84	65	9,5	24,68
		TL 64-PC14M-68	1468064	4	-	64	3525	285,21	282,41	-	-	242	84	65	9,5	28,48
		TL 72-PC14M-68	1468072	9W	-	72	3525	320,86	318,06	-	178	278	84	65	9,5	37,28
		TL 80-PC14M-68	1468080	9W	-	80	3525	356,51	353,71	-	178	314	84	65	9,5	44,76
		TL 90-PC14M-68	1468090	9A	-	90	3525	401,07	398,27	-	178	360	84	65	9,5	54,99
		TL 112-PC14M-68	1468112	9A	-	112	3525	499,11	496,31	-	178	456	84	65	9,5	82,31
		TL 140-PC14M-68	1468140	9A	-	140	3525	623,89	621,09	-	206	581	84	65	9,5	107,81
		TL 168-PC14M-68	1468168	9A	-	168	3525	748,66	745,87	-	206	706	84	65	9,5	151,57
		TL 192-PC14M-68	1468192	9A	-	192	4030	855,61	852,82	-	215	812	84	76	4,0	195,32

Pulegge dentate POLY CHAIN® GT®
POLY CHAIN® GT® Timing belt pulleys / POLY CHAIN® GT® Zahnriemenscheiben
Poulies dentées POLY CHAIN® GT® / Poleas dentadas POLY CHAIN® GT®



PC14M-90

Caratteristiche Features Merkmale Características		Codice Code symbol Fabriknummer Code symbole Numero de fabrica	Nostro codice Our code Unser Code Notre code Nuestro codigo	Tipo Type Typ Type Tipo	Codice flangia Flange code Bordscheiben-Code Code flasque Código brida	Foro d / Bussola. Bush d / Bore. Bohrung d / Buchse. Alesage d / Moyeu. Agujero d / Casquillo.	N. denti N. of teeth Zahnezahl N. bre de dents Cantidad de dientes	Dp	De	Df	Dm	Di	F	S	R	Peso Weight Gewicht Poids Peso Kg
Acciaio / Steel / Stahl Acier / Acero	con flangia / with flanges mit Flanges / avec flasques con tapetas	36-PC14M-90	14M90036	6F	FL168	32	36	160,43	157,53	168,0	131	-	106	136	30,0	18,52
		38-PC14M-90	14M90038	6F	FL172	32	38	169,34	166,54	183,0	141	-	106	136	30,0	21,25
		40-PC14M-90	14M90040	6F	FL174	32	40	178,25	175,45	188,0	155	-	106	136	30,0	23,75
		44-PC14M-90	14M90044	6F	FL175	32	44	196,08	193,28	211,0	167	-	106	136	30,0	28,82
		TL 48-PC14M-90	1490048	4F	FL180	3525	48	213,9	211,11	226,0	-	171	106	66	20,0	17,84
Ghisa / Cast iron Grauguss / Fonte Hierro fundido	con flangia / with flanges mit Flanges / avec flasques con tapetas	TL 50-PC14M-90	1490050	4F	FL169	3525	50	222,82	220,02	240,0	-	180	106	66	20,0	18,32
		TL 56-PC14M-90	1490056	4F	FL182	3525	56	249,55	246,76	256,0	-	207	106	66	20,0	23,54
	senza flangia / without flanges ohne Flanschen / sans flasques sin tapetas	TL 60-PC14M-90	1490060	4	-	3525	60	267,38	264,58	-	-	224	106	66	20,0	27,42
		TL 64-PC14M-90	1490064	4	-	3525	64	285,21	282,41	-	-	242	106	66	20,0	31,45
		TL 72-PC14M-90	1490072	9W	-	3525	72	320,86	318,06	-	178	278	106	66	20,0	47,05
		TL 80-PC14M-90	1490080	9W	-	4030	80	356,51	353,71	-	215	314	106	76	15,0	58,85
		TL 90-PC14M-90	1490090	9W	-	4030	90	401,07	398,27	-	215	360	106	76	15,0	71,76
		TL 112-PC14M-90	1490112	9A	-	4535	112	499,11	496,31	-	215	456	106	90	8,0	105,81
		TL 140-PC14M-90	1490140	9A	-	4535	140	623,89	621,09	-	215	581	106	90	8,0	135,46
		TL 168-PC14M-90	1490168	9A	-	5040	168	748,66	745,87	-	267	708	106	102	2,0	193,77
		TL 192-PC14M-90	1490192	9A	-	5040	192	855,61	852,82	-	267	812	106	102	2,0	249,78

PC14M-125

Caratteristiche Features Merkmale Características		Codice Code symbol Fabriknummer Code symbole Numero de fabrica	Nostro codice Our code Unser Code Notre code Nuestro codigo	Tipo Type Typ Type Tipo	Codice flangia Flange code Bordscheiben-Code Code flasque Código brida	N. denti N. of teeth Zahnezahl N. bre de dents Cantidad de dientes	Foro d / Bussola. Bush d / Bore. Bohrung d / Buchse. Alesage d / Moyeu. Agujero d / Casquillo.	Dp	De	Df	Dm	Di	F	S	R	Peso Weight Gewicht Poids Peso Kg
Acciaio / Steel Stahl / Acier Acero	con flangia / with flanges mit Flanges / avec flasques con tapetas	38-PC14M-125	14M125038	6F	FL172	38	32	169,34	166,54	183,0	141	-	141	161	20,0	25,75
		40-PC14M-125	14M125040	6F	FL174	40	32	178,25	175,45	188,0	155	-	141	161	20,0	28,73
		44-PC14M-125	14M125044	6F	FL175	44	32	196,08	193,28	211,0	167	-	141	161	20,0	35,00
		48-PC14M-125	14M125048	6F	FL180	48	32	213,9	211,11	226,0	185	-	141	161	20,0	41,93
Ghisa / Cast iron Grauguss / Fonte Hierro fundido	con flangia / with flanges mit Flanges / avec flasques con tapetas	TL 50-PC14M-125	14125050	4F	FL169	50	3525	222,82	220,02	240,0	-	180	141	65	38,0	21,42
		TL 56-PC14M-125	14125056	4F	FL182	56	3525	249,55	246,76	256,0	-	207	141	65	38,0	27,00
	senza flangia / without flanges ohne Flanschen / sans flasques sin tapetas	TL 60-PC14M-125	14125060	4	-	60	4030	267,38	264,58	-	-	224	141	76	32,5	32,33
		TL 64-PC14M-125	14125064	4	-	64	4030	285,21	282,41	-	-	242	141	76	32,5	37,12
		TL 72-PC14M-125	14125072	9W	-	72	4030	320,86	318,06	-	215	278	141	76	32,5	65,74
		TL 80-PC14M-125	14125080	9W	-	80	4030	356,51	353,71	-	215	314	141	76	32,5	78,28
		TL 90-PC14M-125	14125090	9W	-	90	4030	401,07	398,27	-	215	360	141	76	32,5	95,46
		TL 112-PC14M-125	14125112	9A	-	112	4535	499,11	496,31	-	215	581	141	89	26,0	98,56
		TL 140-PC14M-125	14125140	9A	-	140	4535	623,89	621,09	-	215	581	141	89	26,0	180,19
		TL 168-PC14M-125	14125168	9A	-	168	5040	748,66	745,87	-	267	706	141	102	19,5	258,53
		TL 192-PC14M-125	14125192	9A	-	192	5040	855,61	852,82	-	267	812	141	102	19,5	332,26

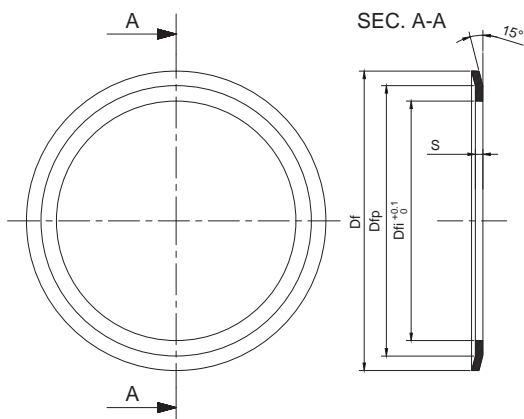
Codici delle flange
 Codes of flanges
 Codes der
 Bordscheiben
 Codes des flasques
 Códigos de las bridas

Tipo di puleggia (Profilo della dentatura) / Type of pulley (Toothing profile)
Riemenscheibentyp (Verzahnungsprofil) / Type de poulie (Profil de denture)
Tipo de polea (Perfil de los dientes)

	MXL	XL	L	H	XH	XXH	3M	5M	8M	14M	PC 8M	GT 14M	T2.5	T5 ST5	T10 ST10	T20
10		FL001	FL050				FL501							FL003	FL007	
11		FL001	FL050											FL001	FL009	
12		FL002	FL052				FL502	FL014					FL501	FL001	FL013	
13		FL002	FL083										FL501	FL002	FL012	
14	F501A	FL004	FL054	FL059			FL503	FL002					FL502	FL002	FL011	
15		FL004	FL055	FL060			FL516	FL004					FL502	FL004	FL016	
16	FL502	FL005	FL056	FL061			FL504	FL004					FL503	FL005	FL018	
17		FL006	FL057	FL062									FL503	FL005	FL020	
18	FL503	FL007	FL058	FL063	FL155	FL163	FL505	FL006	F055A				FL504	FL006	FL021	FL075
19		FL007	FL059	FL064	FL156	FL164			F056A				FL505	FL008	FL024	
20	FL503	FL009	FL060	FL076	FL157	FL165	FL517	FL008	F052A				FL505	FL008	FL024	FL080
21		FL009	FL061	FL066	FL158	FL167	FL518	FL009					FL505	FL009	FL026	
22	FL504	FL010	FL062	FL067	FL159	FL169	FL518	FL015	FL053		FL053		FL512	FL009	FL027	FL085
23		FL013	FL063	FL068					F059A				FL512	FL010	FL027	
24	FL505	FL012	FL063	FL070	FL161	FL173	FL518	FL013	FL069				FL512	FL013	FL029	FL086
25		FL012	FL064	FL071	FL162						FL061		FL506	FL012	FL029	FL090
26		FL011	FL065	FL072	FL163	FL178	FL508	FL012	FL061				FL507	FL012	FL031	
27		FL011	FL065	FL074	FL164				F062A				FL507	FL011	FL032	
28	FL506	FL016	FL066	FL075	FL165		FL509	FL011	FL079	FL153	FL079	FL153	FL507	FL011	FL033	
29		FL016		FL075									FL507	FL016		
30	FL506	FL018	FL068	FL078	FL167		FL509	FL016	FL073	FL154	FL073	FL154	FL508	FL016	FL035	FL100
31	F506A															
32	FL507	FL020	FL070	FL080	FL169		FL510	FL018	FL076	FL160	FL076	FL160	FL509	FL018	FL038	
33			FL071	FL081									FL509			
34		FL022	FL072	FL081	FL170			FL020	FL066	FL166	FL066	FL171	FL509	FL021	FL072	
35		FL022	FL072	FL085					F067A				FL509	FL022		
36	FL508	FL023	FL074	FL085			FL519	FL021	FL068	FL168	FL068	FL168	FL510	FL023	FL043	
37									F168A				FL510	FL023		
38		FL024		FL086				FL024	FL070	FL172	FL070	FL172	FL510	FL024	FL078	
39		FL024						F024A								
40	FL509	FL026	FL078	FL090			FL513	FL025	FL077	FL162	FL077	FL174	FL511	FL024	FL047	
41		FL026														
42	FL509	FL027	FL080	FL094									FL511	FL026		
43		FL027														
44	FL510	FL027	FL081	FL095			FL520	FL027	FL075	FL175		FL175	FL513	FL027		
45			FL081	FL096					F075A		FL075			FL027	FL085	
46									F076A					FL029		
47										F180A						
48		FL029	FL085	FL0100				FL029	FL078	FL180	FL078	FL180	FL513	FL029	FL086	
50									F182A	FL080	FL169	FL514	FL031			
56		FL035						FL033	FL085	FL182	FL085	FL182				
60	F513A	FL038							F086A		FL086		FL515	FL038	FL100	
64	F514A							FL038	FL090	FL184	FL090					
72		F043A						FL043	FL097							
80									F100A							

Numero dei denti della puleggia (Z) / Teeth number of pulley (Z)
Scheibenzähnezahl (Z) / Nombre de dents de la poulie (Z) / Número de dientes de la polea (Z)

Dimensioni delle flange / Flange dimensions
Bordscheiben-Abmessungen / Dimension de flasque
Dimensiones de las bridas



Codice flangia Flange code Bordscheiben-Code Code flasque Código brida	Dimensioni delle flange Flange dimensions Bordscheiben-Abmessungen Dimension de flasque Dimensiones de las bridas			
	Df	Dfi	Dfp	S
FL501	13,0	6,0	10,0	0,5
F501A	12,0	6,5	9,0	0,5
FL502	15,0	8,0	12,0	0,5
FL503	16,0	9,5	13,0	0,5
FL504	17,5	11,6	14,5	0,5
FL505	20,0	12,2	16,5	0,5
FL506	25,0	14,5	21,5	0,5
F506A	25,0	17,0	21,0	0,5
FL507	26,0	17,8	24,0	0,5
FL508	28,0	20,0	25,0	0,5
FL509	32,0	23,0	27,5	0,5
FL510	36,0	25,0	31,0	0,5
FL511	38,0	26,5	34,0	0,5
FL512	22,0	14,5	19,0	0,5
FL513	42,0	30,5	38,0	0,5
F513A	43,0	32,0	39,0	0,5
FL514	44,0	32,5	40,5	0,5
F514A	46,0	36,0	42,0	0,5
FL515	51,0	40,0	47,0	0,5
FL516	17,5	10,5	14,5	0,5
FL517	23,0	14,0	20,0	0,5
FL518	25,0	15,0	21,5	0,5
FL519	39,0	28,0	34,5	0,5
FL520	48,0	37,0	43,5	0,5

Codice flangia Flange code Bordscheiben-Code Code flasque Código brida	Dimensioni delle flange Flange dimensions Bordscheiben-Abmessungen Dimension de flasque Dimensiones de las bridas			
	Df	Dfi	Dfp	S
FL001	23,0	12,5	18,0	1,0
FL002	25,0	15,0	21,5	1,0
FL003	19,5	12,0	17,5	1,0
FL004	28,0	17,8	24,0	1,0
FL005	32,0	20,0	26,0	1,0
FL006	32,0	23,0	27,5	1,0
FL007	35,0	23,0	30,5	1,0
FL008	36,0	25,0	31,0	1,0
FL009	38,0	26,5	34,0	1,0
FL010	41,0	30,0	36,0	1,0
FL011	48,0	37,0	43,5	1,0
FL012	44,0	32,5	40,5	1,0
FL013	42,0	30,5	38,0	1,0
FL014	23,0	14,0	20,0	1,0
FL015	39,0	28,0	34,5	1,0
FL016	51,0	40,0	47,0	1,0
FL018	54,0	43,0	50,5	1,0
FL020	57,0	47,0	51,5	1,0
FL021	60,0	47,0	57,0	1,0
FL022	61,0	49,0	56,5	1,0
FL023	64,0	47,0	57,0	1,0
FL024	66,5	52,0	63,0	1,0
F024A	66,0	54,0	62,0	1,0
FL025	71,0	56,0	64,0	1,0
FL026	70,0	53,0	66,5	1,0
FL027	75,0	60,0	68,5	1,0
FL029	83,0	68,0	78,0	1,0
FL031	87,0	72,0	82,5	1,0
FL032	91,0	76,0	85,5	1,0
FL033	93,0	80,0	89,0	1,0
FL035	97,0	83,0	93,8	1,0
FL038	106,0	90,0	101,0	1,0
FL043	119,0	103,0	113,5	1,0
F043A	124,0	108,0	117,0	1,0
FL047	131,0	115,0	125,5	1,0

Codice flangia Flange code Bordscheiben-Code Code flasque Código brida	Dimensioni delle flange Flange dimensions Bordscheiben-Abmessungen Dimension de flasque Dimensiones de las bridas			
	Df	Dfi	Dfp	S
FL050	37,0	23,0	33,0	1,5
FL051	39,0	28,0	34,5	1,5
FL052	43,0	31,0	39,0	1,5
F052A	57,0	40,0	51,0	1,5
FL053	60,0	47,0	57,0	1,5
FL054	48,0	37,0	42,0	1,5
FL055	51,0	38,5	45,0	1,5
F055A	51,0	37,5	46,0	1,5
FL056	54,0	43,0	48,0	1,5
F056A	54,0	40,0	48,0	1,5
FL057	57,0	46,0	51,0	1,5
FL058	60,0	48,0	54,2	1,5
FL059	64,0	47,0	57,0	1,5
F059A	65,0	49,0	59,0	1,5
FL060	66,5	53,0	60,2	1,5
FL061	70,0	53,0	64,0	1,5
FL062	75,0	57,0	68,0	1,5
F062A	76,0	56,0	68,5	1,5
FL063	79,0	60,0	72,5	1,5
FL064	82,5	64,0	76,0	1,5
FL065	86,0	68,0	81,5	1,5
FL066	91,0	73,0	86,0	1,5
FL067	94,0	76,0	88,0	1,5
F067A	96,0	78,0	89,0	1,5
FL068	97,0	79,0	92,0	1,5
FL069	66,0	52,0	61,5	1,5
FL070	102,0	82,5	97,0	1,5
FL071	106,0	86,0	100,0	1,5
FL072	112,0	91,0	105,5	1,5
FL073	83,0	68,0	76,5	1,5
FL074	115,0	94,0	109,0	1,5
FL075	120,0	99,5	112,5	1,5
F075A	120,0	101,0	114,0	1,5
FL076	87,0	72,0	82,5	1,5
F076A	124,0	104,0	117,0	1,5
FL077	106,0	90,0	101,0	1,5
FL078	128,0	107,0	121,0	1,5
FL079	75,0	60,0	70,5	1,5
FL080	135,0	115,0	128,5	1,5
FL081	142,0	120,0	137,0	1,5
FL082	82,5	67,0	76,0	1,5
FL083	44,0	32,5	40,5	1,5
FL085	150,0	130,0	145,0	1,5
FL086	158,0	138,5	153,0	1,5
F086A	159,0	140,0	153,0	1,5
FL090	168,0	148,0	161,0	1,5
FL094	180,0	154,0	174,0	1,5
FL095	184,0	162,0	177,0	1,5
FL096	192,0	165,0	181,5	1,5
FL097	192,0	173,0	187,0	1,5
FL100	200,0	180,0	193,0	1,5
F100A	212,0	190,0	204,0	1,5

Codice flangia Flange code Bordscheiben-Code Code flasque Código brida	Dimensioni delle flange Flange dimensions Bordscheiben-Abmessungen Dimension de flasque Dimensiones de las bridas			
	Df	Dfi	Dfp	S
FL153	128,0	107,0	124,0	2,5
FL154	138,0	112,0	131,0	2,5
FL155	140,0	107,0	125,0	2,5
FL156	146,0	107,0	133,0	2,5
FL157	155,0	107,0	139,0	2,5
FL158	160,0	120,0	148,0	2,5
FL159	170,0	120,0	153,0	2,5
FL160	154,0	122,0	142,0	2,5
FL161	184,0	135,0	168,0	2,5
FL162	188,0	150,0	176,0	2,5
FL163	198,0	150,0	180,0	2,5
FL164	205,0	160,0	189,0	2,5
FL165	212,0	162,0	200,0	2,5
FL166	160,0	130,0	150,0	2,5
FL167	227,0	176,0	210,0	2,5
FL168	168,0	135,0	162,0	2,5
F168A	180,0	126,0	165,0	2,5
FL169	240,0	192,0	224,0	2,5
FL170	256,0	220,0	240,0	2,5
FL171	160,0	136,0	150,0	2,5
FL172	183,0	145,0	170,0	2,5
FL173	267,0	220,0	240,0	2,5
FL174	188,0	160,0	177,0	2,5
FL175	211,0	173,0	198,0	2,5
FL177	297,0	249,0	280,0	2,5
FL178	290,0	230,0	260,0	2,5
FL180	226,0	190,0	214,0	2,5
F180A	226,0	185,0	208,0	2,5
FL182	256,0	225,0	247,0	2,5
F182A	265,0	205,0	230,0	2,5
FL184	296,0	260,0	287,0	2,5

Informazioni tecniche
Technical information
Technische Informationen
Informations techniques
Información técnica

Materiale S235JR
 Material S235JR
 Werkstoff S235JR
 Matière S235JR
 Material S235JR

Sbavate e senza difetti sulla superficie
 Deburred and without defect on surface

Entgratet und mit
 mängelfreier Oberfläche

Ébavurées et sans défaut sur la surface
 Desbarbado y sin defecto en la superficie



PULEGGE TRAPEZOIDALI POLY-V

POLY-V Belt pulleys
Keilriemenscheiben POLY-V
Poulies trapézoïdales POLY-V
Poleas trapezoidales POLY-V

Pulegge trapezoidali POLY-V POLY-V Belt pulleys / Keilriemenscheiben POLY-V Poulies trapézoïdales POLY-V / Poleas trapezoidales POLY-V

Le pulegge per cinghie POLY-V presentate dalla S.A.T.I. nel presente catalogo sono tutte costruite secondo le tabelle ISO 9982.

Il materiale impiegato nella costruzione delle medesime è in ghisa EN-GJL-200 UNI EN 1561 e, successivamente alle lavorazioni meccaniche, subiscono un trattamento superficiale di FOSFATAZIONE.

Tutte le pulegge sono equilibrate STATICAMENTE ed idonee ad un funzionamento fino alla velocità periferica di 30 m/s.

POLY-V pulleys proposed by S.A.T.I. in this catalogue are all manufactured according to ISO 9982.

The material used for the construction of these pulleys is cast iron EN-GJL-200 UNI EN 1561 and after the machining all pulleys are being PHOSPHATED.

All pulleys are STATICALLY balanced and suitable for peripheral speed up to 30 m/s.

Die POLY-V Riemenscheiben, die von S.A.T.I. in diesem Katalog dargestellt sind, sind alle nach ISO 9982.

Das fuer die Produktion verwendete Material ist Grauguss EN-GJL-200 UNI EN 1561 und nach der Bearbeitung werden alle Keilriemenscheiben PHOSPHATIERT.

Alle Keilriemenscheiben sind STATISCH ausgewuchtet und fuer eine peripherische Betriebsgeschwindigkeit bis 30 m/s.

Les poulies POLY-V présentées par la S.A.T.I. sur ce catalogue sont toutes fabriquées suivant les normes ISO 9982.

Le matériel utilisé pour la fabrication des poulies est la fonte EN-GJL-200 UNI EN 1561 et après l'usinage elles sont toutes exposées à un traitement de PHOSPHATATION.

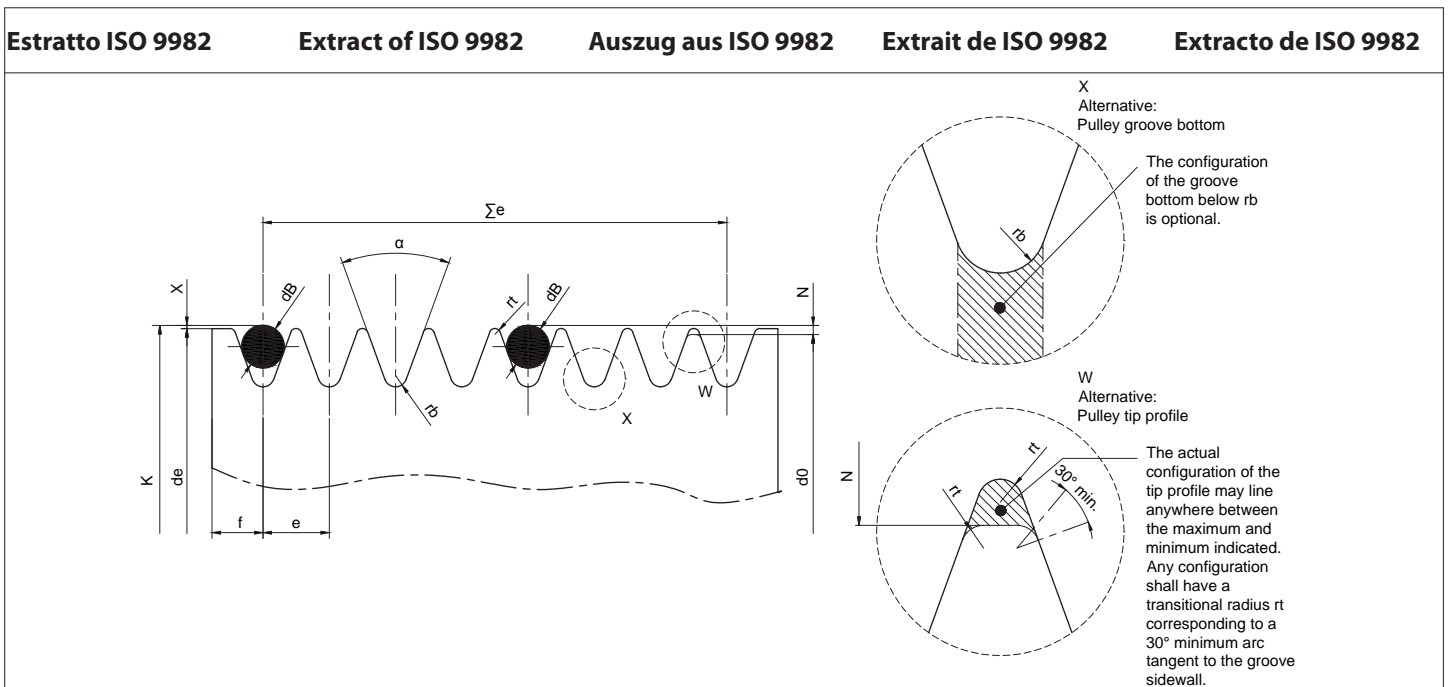
Toutes les pouliés sont équilibrées STATIQUEMENT et propres à tourner à une vitesse périphérique jusqu'à 30 m/s.

Las poleas POLY-V presentadas por la S.A.T.I. en el presente catálogo están todas construidas según las tablas ISO 9982.

El material empleado en la construcción de las mismas es el hierro fundido EN-GJL-200 UNI EN 1561 y después de las elaboraciones mecánicas están sometidas a un tratamiento superficial de FOSFATACIÓN.

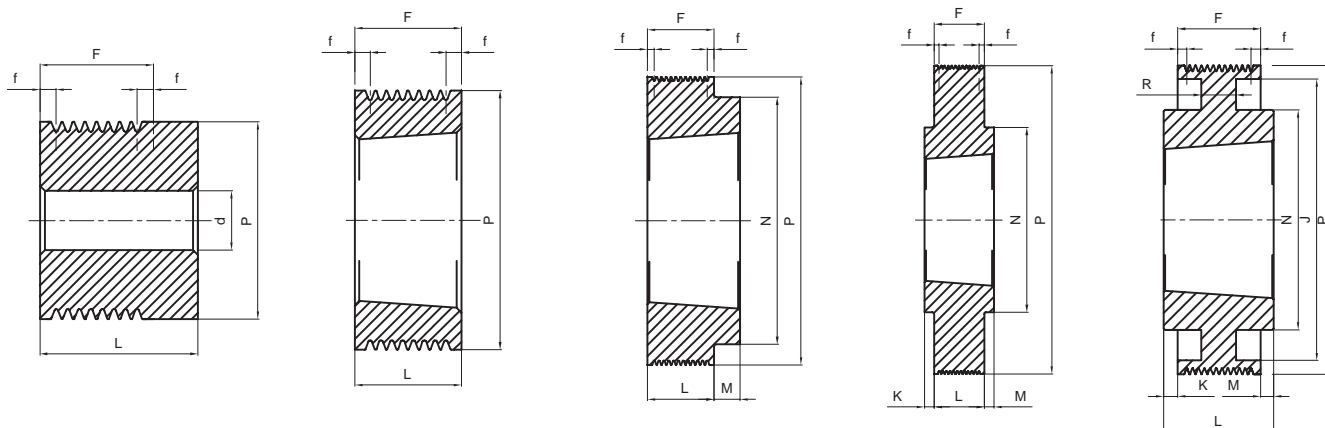
Todas las poleas están equilibradas ESTÁTICAMENTE y son adecuadas para un funcionamiento de una velocidad de hasta 30 m/s.

Calcolo della velocità periferica Vp in m/s:	Calculation of peripheral speed Vp in m/s	Berechnung der Umfangsgeschwindigkeit Vp in m/s	Calcul de la vitesse périphérique Vp m/s	Cálculo de la velocidad periférica Vp en m/s
$V_p = \frac{p \cdot P \cdot \text{rpm}}{60 \cdot 1000} @ \frac{P \cdot \text{rpm}}{19100} ; V_p \leq 30 \text{ m/s}$				
P= Diametro primitivo in mm rpm= Giri al minuto	P= Pitch diameter in mm rpm= Revolutions per minute	P= Teildurchmesser in mm rpm= Umdrehungen pro Minute	P= Diamètre primitif en mm rpm= Tours par minute	P= Diámetro primitivo en mm rpm= Revoluciones por minuto



	Grooves	e ¹⁾²⁾	Σe $\pm 0,3$	α ³⁾ $\pm 0,5^\circ$	R_t min.	R_b max.	d_B $\pm 0,01$	$2X$ nom.	$2N$ ⁴⁾ max.	f min.
PJ	8	2,34	$\pm 0,03$	40°	0,2	0,4	1,5	0,23	0,81	1,80
	12	2,34	$\pm 0,03$	40°	0,2	0,4	1,5	0,23	0,81	1,80
	16	2,34	$\pm 0,03$	40°	0,2	0,4	1,5	0,23	0,81	1,80
PL	8	4,7	$\pm 0,05$	40°	0,4	0,4	3,5	2,36	3,5	3,30
	12	4,7	$\pm 0,05$	40°	0,4	0,4	3,5	2,36	3,5	3,30
	16	4,7	$\pm 0,05$	40°	0,4	0,4	3,5	2,36	3,5	3,30

1) The tolerance on e applies to the distance between the axes of two consecutive grooves.
 2) The sum of all deviations from the nominat value e for all grooves in any pulley shall not exceed $\pm 0,3$.
 3) The centreline of the groove shall make an angle of $90^\circ \pm 0,5^\circ$ with the axis of the pulley.
 4) N is not related to the nominal diameter of the pulley but is measured from the actual ride position of the ball or rod in the pulley.



Tipo / Type / Typ
Type / Tipo :
1

Tipo / Type / Typ
Type / Tipo :
2

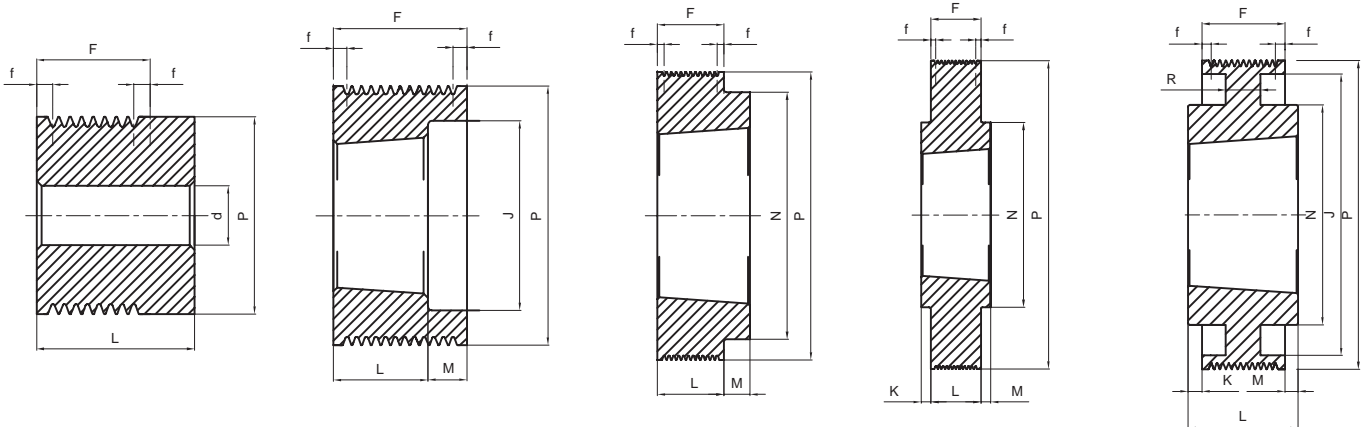
Tipo / Type / Typ
Type / Tipo :
4

Tipo / Type / Typ
Type / Tipo :
5

Tipo / Type / Typ
Type / Tipo :
8

POLY-V PJ 8

Cod. interno Internal code Innerer Code Code interne Código interno	Descrizione Description Beschreibung Description Descripción	Gole Grooves Rillen Gorges Canales	P	Tipo Type Typ Type Tipo	Foro d / Bussola Bush d / Bore Bohrung d / Buchse Alesage d / Moyeu Agujero d / Casquillo	∅ MAX	F ±0.1	f	J	K	L	M	N	R	Peso Weight Gewicht Poids Peso Kg
JM0408	40 PJ 8	8	40	1	12	-	23,0	3,31	-	-	32	-	-	-	0,24
JM0458	45 PJ 8	8	45	1	12	-	23,0	3,31	-	-	32	-	-	-	0,32
JM0508	50 PJ 8	8	50	1	12	-	23,0	3,31	-	-	32	-	-	-	0,40
JT0568	56 PJ 8	8	56	2	1108	28	23,0	3,31	-	-	23	-	-	-	0,39
JT0638	63 PJ 8	8	63	2	1108	28	23,0	3,31	-	-	23	-	-	-	0,50
JT0718	71 PJ 8	8	71	2	1108	28	23,0	3,31	-	-	23	-	-	-	0,64
JT0758	75 PJ 8	8	75	2	1108	28	23,0	3,31	-	-	23	-	-	-	0,72
JT0808	80 PJ 8	8	80	4	1610	42	23,0	3,31	-	-	26	3	70	-	0,41
JT0858	85 PJ 8	8	85	4	1610	42	23,0	3,31	-	-	26	3	70	-	0,51
JT0908	90 PJ 8	8	90	4	1610	42	23,0	3,31	-	-	26	3	70	-	0,62
JT0958	95 PJ 8	8	95	4	1610	42	23,0	3,31	-	-	26	3	82	-	0,78
JT1008	100 PJ 8	8	100	4	1610	42	23,0	3,31	-	-	26	3	82	-	0,90
JT1068	106 PJ 8	8	106	4	1610	42	23,0	3,31	-	-	26	3	82	-	1,05
JT1128	112 PJ 8	8	112	4	1610	42	23,0	3,31	-	-	26	3	90	-	1,25
JT1188	118 PJ 8	8	118	4	1610	42	23,0	3,31	-	-	26	3	90	-	1,43
JT1258	125 PJ 8	8	125	4	1610	42	23,0	3,31	-	-	26	3	90	-	1,64
JT1328	132 PJ 8	8	132	4	1610	42	23,0	3,31	-	-	26	3	90	-	1,88
JT1408	140 PJ 8	8	140	4	1610	42	23,0	3,31	-	-	26	3	90	-	1,60
JT1608	160 PJ 8	8	160	5	2012	50	23,0	3,31	-	4,5	32	4,5	110	-	3,01
JT1808	180 PJ 8	8	180	5	2012	50	23,0	3,31	-	4,5	32	4,5	110	-	3,92
JT1908	190 PJ 8	8	190	5	2012	50	23,0	3,31	-	4,5	32	4,5	110	-	4,38
JT2008	200 PJ 8	8	200	5	2012	50	23,0	3,31	-	4,5	32	4,5	110	-	4,88
JT2128	212 PJ 8	8	212	5	2012	50	23,0	3,31	-	4,5	32	4,5	110	-	5,49
JT2248	224 PJ 8	8	224	5	2012	50	23,0	3,31	-	4,5	32	4,5	110	-	6,17
JT2508	250 PJ 8	8	250	5	2012	50	23,0	3,31	-	4,5	32	4,5	110	-	7,73
JT2808	280 PJ 8	8	280	8	2012	50	23,0	3,31	260	4,5	32	4,5	110	10	5,78
JT3158	315 PJ 8	8	315		2012	50	23,0	3,31	295	4,5	32	4,5	110	10	6,92



Tipo / Type / Typ
Type / Tipo :
1

Tipo / Type / Typ
Type / Tipo :
3

Tipo / Type / Typ
Type / Tipo :
4

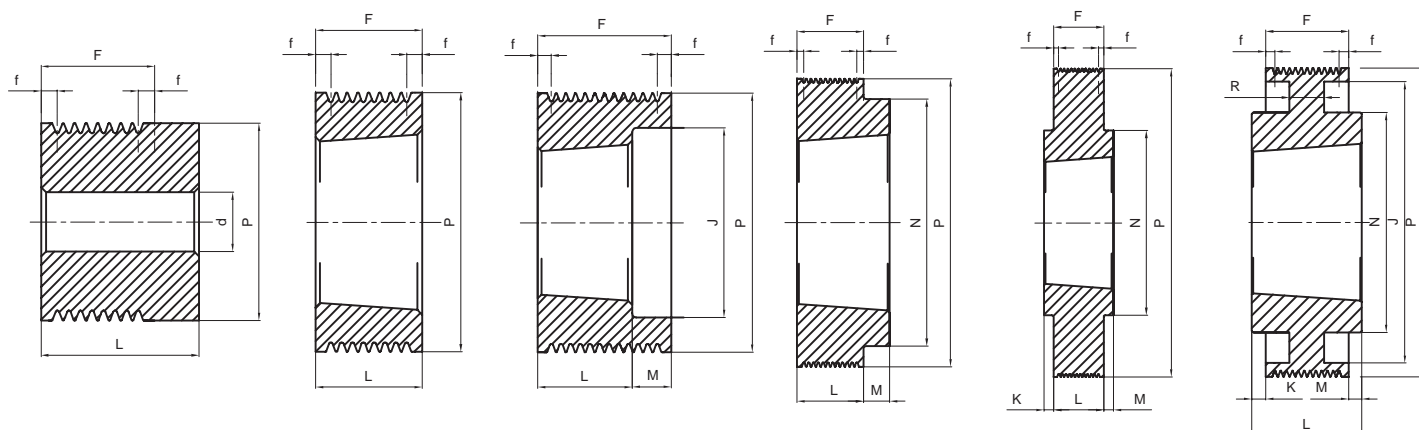
Tipo / Type / Typ
Type / Tipo :
5

Tipo / Type / Typ
Type / Tipo :
8

POLY-V PJ 12

Cod. interno Internal code Innerer Code Code interne Código interno	Descrizione Description Beschreibung Description Descripción	Gole Grooves Rillen Gorges Canales	P	Tipo Type Typ Type Tipo	Foro d / Bussola. Bush d / Bore Bohrung d / Buchse Alesage d / Moyeu Agujero d / Casquillo	∅ MAX	F ±0.1	f	J	K	L	M	N	R	Peso Weight Gewicht Poids Peso Kg
JM04012	40 PJ 12	12	40	1	12	-	32,5	3,38	-	-	41,5	-	-	-	0,31
JM04512	45 PJ 12	12	45	1	12	-	32,5	3,38	-	-	41,5	-	-	-	0,41
JM05012	50 PJ 12	12	50	1	12	-	32,5	3,38	-	-	41,5	-	-	-	0,52
JM05612	56 PJ 12	12	56	1	12	-	32,5	3,38	-	-	41,5	-	-	-	0,65
JT06312	63 PJ 12	12	63	3	1108	28	32,5	3,38	46	-	23	9,5	-	-	0,39
JT07112	71 PJ 12	12	71	3	1108	28	32,5	3,38	46	-	23	9,5	-	-	0,57
JT07512	75 PJ 12	12	75	3	1610	42	32,5	3,38	60	-	26	6,5	-	-	0,38
JT08012	80 PJ 12	12	80	3	1610	42	32,5	3,38	60	-	26	6,5	-	-	0,52
JT08512	85 PJ 12	12	85	3	1610	42	32,5	3,38	60	-	26	6,5	-	-	0,66
JT09012	90 PJ 12	12	90	3	1610	42	32,5	3,38	74	-	26	6,5	-	-	0,76
JT09512	95 PJ 12	12	95	3	1610	42	32,5	3,38	74	-	26	6,5	-	-	0,93
JT10012	100 PJ 12	12	100	3	1610	42	32,5	3,38	74	-	26	6,5	-	-	1,10
JT10612	106 PJ 12	12	106	3	1610	42	32,5	3,38	88	-	26	6,5	-	-	1,24
JT11212	112 PJ 12	12	112	3	1610	42	32,5	3,38	88	-	26	6,5	-	-	1,47
JT11812	118 PJ 12	12	118	3	2012	50	32,5	3,38	98	-	32	0,5	-	-	1,55
JT12512	125 PJ 12	12	125	3	2012	50	32,5	3,38	98	-	32	0,5	-	-	1,90
JT13212	132 PJ 12	12	132	3	2012	50	32,5	3,38	98	-	32	0,5	-	-	2,21
JT14012	140 PJ 12	12	140	4	2517	65	32,5	3,38	-	-	45	12,5	120	-	7,10
JT16012	160 PJ 12	12	160	4	2517	65	32,5	3,38	-	-	45	12,5	120	-	3,80
JT18012	180 PJ 12	12	180	5	2517	65	32,5	3,38	-	6,25	45	6,25	120	-	5,03
JT19012	190 PJ 12	12	190	5	2517	65	32,5	3,38	-	6,25	45	6,25	120	-	5,72
JT20012	200 PJ 12	12	200	5	2517	65	32,5	3,38	-	6,25	45	6,25	120	-	6,40
JT21212	212 PJ 12	12	212	5	2517	65	32,5	3,38	-	6,25	45	6,25	120	-	7,33
JT22412	224 PJ 12	12	224	5	2517	65	32,5	3,38	-	6,25	45	6,25	120	-	8,29
JT25012	250 PJ 12	12	250	5	2517	65	32,5	3,38	-	6,25	45	6,25	120	-	10,47
JT28012	280 PJ 12	12	280	8	2517	65	32,5	3,38	260	6,25	45	6,25	120	10	7,38
JT31512	315 PJ 12	12	315	8	2517	65	32,5	3,38	295	6,25	45	6,25	120	10	8,99

Pulegge trapezoidali POLY-V
POLY-V Belt pulleys / Keilriemenscheiben POLY-V
Poulies trapézoïdales POLY-V / Poleas trapezoidales POLY-V



Tipo / Type / Typ
Type / Tipo :
1

Tipo / Type / Typ
Type / Tipo :
2

Tipo / Type / Typ
Type / Tipo :
3

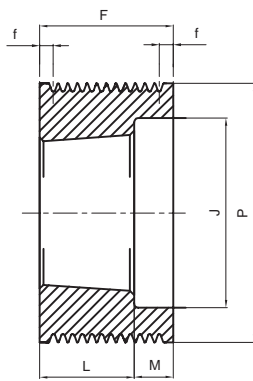
Tipo / Type / Typ
Type / Tipo :
4

Tipo / Type / Typ
Type / Tipo :
5

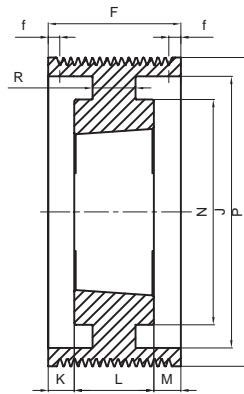
Tipo / Type / Typ
Type / Tipo :
8

POLY-V PJ 16

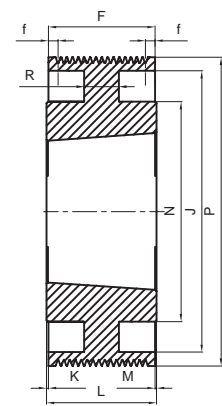
Cod. interno Internal code Innerer Code Code interne Código interno	Descrizione Description Beschreibung Description Descripción	Gole Grooves Rillen Gorges Canales	P	Tipo Type Typ Type Tipo	Foro d / Bussola. Bush d / Bore Bohrung d / Buchse Alesage d / Moyeu Agujero d / Casquillo	∅ MAX	F ±0.1	f	J	K	L	M	N	R	Peso Weight Gewicht Poids Peso Kg
JM04016	40 PJ 16	16	40	1	12	-	42,0	3,45	-	-	51	-	-	-	0,38
JM04516	45 PJ 16	16	45	1	12	-	42,0	3,45	-	-	51	-	-	-	0,50
JM05016	50 PJ 16	16	50	1	12	-	42,0	3,45	-	-	51	-	-	-	0,63
JM05616	56 PJ 16	16	56	1	12	-	42,0	3,45	-	-	51	-	-	-	0,81
JM06316	63 PJ 16	16	63	1	12	-	42,0	3,45	-	-	51	-	-	-	1,05
JT07116	71 PJ 16	16	71	2	1215	32	42,0	3,45	-	-	42	-	-	-	0,63
JT07516	75 PJ 16	16	75	3	1610	42	42,0	3,45	60	-	26	16	-	-	0,46
JT08016	80 PJ 16	16	80	3	1610	42	42,0	3,45	60	-	26	16	-	-	0,64
JT08516	85 PJ 16	16	85	3	1610	42	42,0	3,45	60	-	26	16	-	-	0,84
JT09016	90 PJ 16	16	90	3	1610	42	42,0	3,45	74	-	26	16	-	-	0,87
JT09516	95 PJ 16	16	95	3	1610	42	42,0	3,45	74	-	26	16	-	-	1,08
JT10016	100 PJ 16	16	100	3	1610	42	42,0	3,45	74	-	26	16	-	-	1,32
JT10616	106 PJ 16	16	106	3	1610	42	42,0	3,45	88	-	26	16	-	-	1,40
JT11216	112 PJ 16	16	112	3	1610	42	42,0	3,45	88	-	26	16	-	-	1,70
JT11816	118 PJ 16	16	118	3	2012	50	42,0	3,45	98	-	32	10	-	-	1,79
JT12516	125 PJ 16	16	125	3	2012	50	42,0	3,45	98	-	32	10	-	-	2,18
JT13216	132 PJ 16	16	132	3	2012	50	42,0	3,45	98	-	32	10	-	-	2,60
JT14016	140 PJ 16	16	140	4	2517	65	42,0	3,45	-	-	45	3	120	-	9,60
JT16016	160 PJ 16	16	160	4	2517	65	42,0	3,45	-	-	45	3	120	-	4,37
JT18016	180 PJ 16	16	180	5	2517	65	42,0	3,45	-	1,5	45	1,5	120	-	5,97
JT19016	190 PJ 16	16	190	5	2517	65	42,0	3,45	-	1,5	45	1,5	120	-	6,85
JT20016	200 PJ 16	16	200	5	2517	65	42,0	3,45	-	1,5	45	1,5	120	-	7,75
JT21216	212 PJ 16	16	212	5	2517	65	42,0	3,45	-	1,5	45	1,5	120	-	8,90
JT22416	224 PJ 16	16	224	5	2517	65	42,0	3,45	-	1,5	45	1,5	120	-	10,10
JT25016	250 PJ 16	16	250	5	2517	65	42,0	3,45	-	1,5	45	1,5	120	-	13,00
JT28016	280 PJ 16	16	280	8	2517	65	42,0	3,45	260	1,5	45	1,5	120	12	8,38
JT31516	315 PJ 16	16	315	8	2517	65	42,0	3,45	295	1,5	45	1,5	120	12	9,57



Tipo / Type / Typ
Type / Tipo :
3



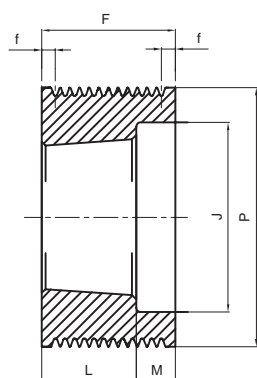
Tipo / Type / Typ
Type / Tipo :
7



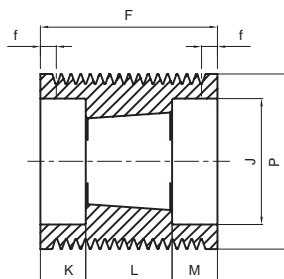
Tipo / Type / Typ
Type / Tipo :
8

POLY-V PL 8

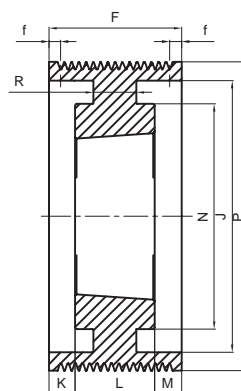
Cod. interno Internal code Innerer Code Code interne Código interno	Descrizione Description Beschreibung Description Descripción	Gole Grooves Rillen Gorges Canales	P	Tipo Type Typ Type Tipo	Bussola Bush Buchse Moyeu Casquillo	∅ MAX	F ±0.1	f	J	K	L	M	N	R	Peso Weight Gewicht Poids Peso Kg
LT0758	75 PL 8	8	75	3	1210	32	48,0	7,55	56	-	26	22	-	-	0,66
LT0808	80 PL 8	8	80	3	1210	32	48,0	7,55	56	-	26	22	-	-	0,86
LT0858	85 PL 8	8	85	3	1210	32	48,0	7,55	61	-	26	22	-	-	1,00
LT0908	90 PL 8	8	90	3	1610	42	48,0	7,55	66	-	26	22	-	-	1,01
LT0958	95 PL 8	8	95	3	1610	42	48,0	7,55	71	-	26	22	-	-	1,16
LT1008	100 PL 8	8	100	3	1610	42	48,0	7,55	76	-	26	22	-	-	1,31
LT1068	106 PL 8	8	106	3	1610	42	48,0	7,55	82	-	26	22	-	-	1,53
LT1128	112 PL 8	8	112	3	1610	42	48,0	7,55	88	-	26	22	-	-	1,75
LT1188	118 PL 8	8	118	3	2012	50	48,0	7,55	94	-	32	16	-	-	1,88
LT1258	125 PL 8	8	125	3	2012	50	48,0	7,55	101	-	32	16	-	-	2,22
LT1328	132 PL 8	8	132	3	2012	50	48,0	7,55	108	-	32	16	-	-	2,54
LT1408	140 PL 8	8	140	3	2517	65	48,0	7,55	116	-	45	3	-	-	3,02
LT1508	150 PL 8	8	150	3	2517	65	48,0	7,55	126	-	45	3	-	-	3,75
LT1608	160 PL 8	8	160	3	2517	65	48,0	7,55	136	-	45	3	-	-	4,54
LT1708	170 PL 8	8	170	3	2517	65	48,0	7,55	146	-	45	3	-	-	5,35
LT1808	180 PL 8	8	180	7	2517	65	48,0	7,55	156	1,5	45	1,5	120	14	4,52
LT1908	190 PL 8	8	190	7	2517	65	48,0	7,55	166	1,5	45	1,5	120	12	4,72
LT2008	200 PL 8	8	200	7	2517	65	48,0	7,55	176	1,5	45	1,5	120	12	5,07
LT2128	212 PL 8	8	212	7	2517	65	48,0	7,55	188	1,5	45	1,5	120	12	5,50
LT2248	224 PL 8	8	224	7	2517	65	48,0	7,55	202	1,5	45	1,5	120	12	5,77
LT2508	250 PL 8	8	250	8	3020	75	48,0	7,55	228	2	52	2	146	12	7,39
LT2808	280 PL 8	8	280	8	3020	75	48,0	7,55	256	2	52	2	146	12	8,90
LT3158	315 PL 8	8	315	8	3020	75	48,0	7,55	285	2	52	2	146	12	11,30



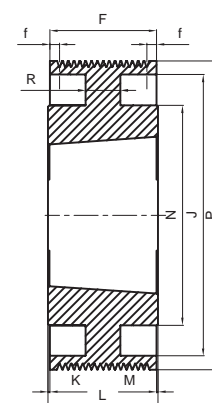
Tipo / Type / Typ
Type / Tipo :
3



Tipo / Type / Typ
Type / Tipo :
6



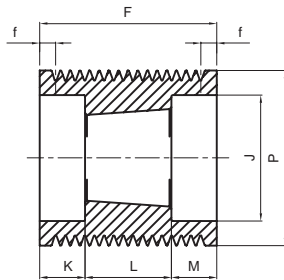
Tipo / Type / Typ
Type / Tipo :
7



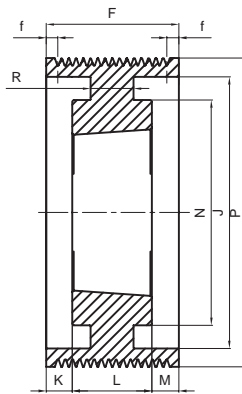
Tipo / Type / Typ
Type / Tipo :
8

POLY-V PL 12

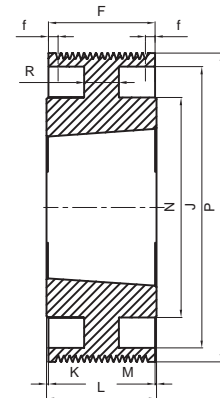
Cod. interno Internal code Innerer Code Code interne Código interno	Descrizione Description Beschreibung Description Descripción	Gole Grooves Rillen Gorges Canales	P	Tipo Type Typ Type Tipo	Bussola Bush Buchse Moyeu Casquillo	∅ MAX	F ±0.1	f	J	K	L	M	N	R	Peso Weight Gewicht Poids Peso Kg
LT07512	75 PL 12	12	75	3	1215	28	67,0	7,65	56	-	42	25	-	-	0,97
LT08012	80 PL 12	12	80	3	1215	28	67,0	7,65	56	-	42	25	-	-	1,25
LT08512	85 PL 12	12	85	3	1215	28	67,0	7,65	61	-	42	25	-	-	1,47
LT09012	90 PL 12	12	90	3	1615	42	67,0	7,65	66	-	42	25	-	-	1,45
LT09512	95 PL 12	12	95	3	1615	42	67,0	7,65	71	-	42	25	-	-	1,71
LT10012	100 PL 12	12	100	3	2012	50	67,0	7,65	79	-	32	35	-	-	1,39
LT10612	106 PL 12	12	106	3	2012	50	67,0	7,65	82	-	32	35	-	-	1,73
LT11212	112 PL 12	12	112	3	2012	50	67,0	7,65	88	-	32	35	-	-	2,02
LT11812	118 PL 12	12	118	6	2517	65	67,0	7,65	97	11	45	11	-	-	1,96
LT12512	125 PL 12	12	125	6	2517	65	67,0	7,65	101	11	45	11	-	-	2,46
LT13212	132 PL 12	12	132	6	2517	65	67,0	7,65	108	11	45	11	-	-	2,97
LT14012	140 PL 12	12	140	6	2517	65	67,0	7,65	116	11	45	11	-	-	3,55
LT15012	150 PL 12	12	150	6	2517	65	67,0	7,65	126	11	45	11	-	-	4,30
LT16012	160 PL 12	12	160	6	2517	65	67,0	7,65	136	11	45	11	-	-	5,12
LT17012	170 PL 12	12	170	6	2517	65	67,0	7,65	146	11	45	11	-	-	6,03
LT18012	180 PL 12	12	180	7	2517	65	67,0	7,65	156	11	45	11	120	16	5,34
LT19012	190 PL 12	12	190	7	2517	65	67,0	7,65	166	11	45	11	120	14	5,60
LT20012	200 PL 12	12	200	7	3020	75	67,0	7,65	176	7,5	52	7,5	146	22	6,99
LT21212	212 PL 12	12	212	7	3020	75	67,0	7,65	188	7,5	52	7,5	146	14	7,06
LT22412	224 PL 12	12	224	7	3020	75	67,0	7,65	202	7,5	52	7,5	146	14	7,41
LT25012	250 PL 12	12	250	7	3020	75	67,0	7,65	228	7,5	52	7,5	146	14	8,67
LT28012	280 PL 12	12	280	7	3020	75	67,0	7,65	256	7,5	52	7,5	146	14	10,58
LT31512	315 PL 12	12	315	8	3535	90	67,0	7,65	285	11	89	11	178	14	18,23



Tipo / Type / Typ
Type / Tipo :
6



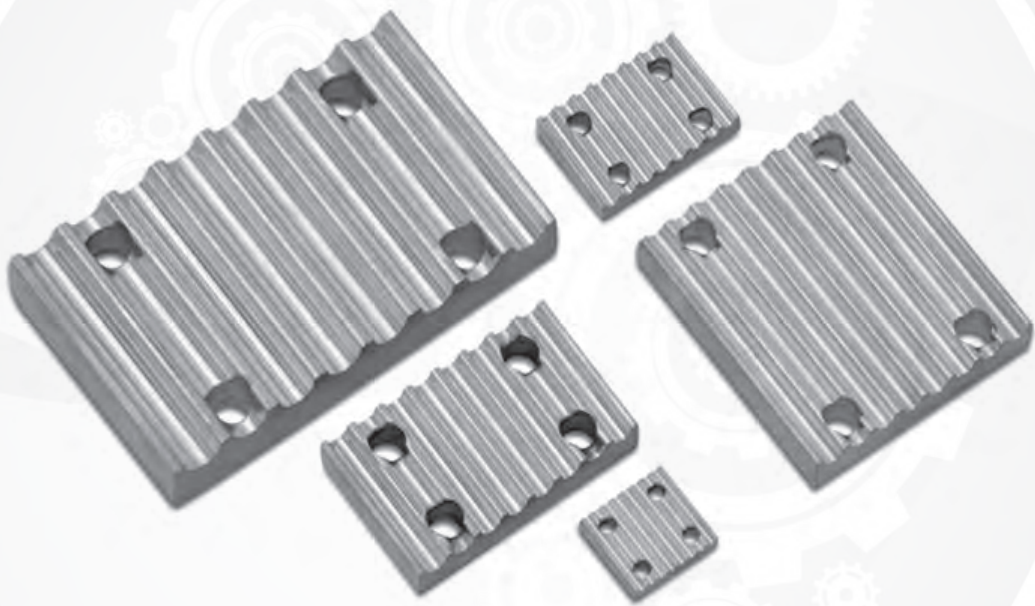
Tipo / Type / Typ
Type / Tipo :
7



Tipo / Type / Typ
Type / Tipo :
8

POLY-V PL 16

Cod. interno Internal code Innerer Code Code interne Còdigo interno	Descrizione Description Beschreibung Description Descripción	Gole Grooves Rillen Gorges Canales	P	Tipo Type Typ Type Tipo	Bussola Bush Buchse Moyeu Casquillo	Ø MAX	F ±0.1	f	J	K	L	M	N	R	Peso Weight Gewicht Poids Peso Kg
LT08516	85 PL 16	16	85	6	1215	28	86,0	7,75	61	22	42	22	-	-	1,76
LT09016	90 PL 16	16	90	6	1615	42	86,0	7,75	66	22	42	22	-	-	1,78
LT09516	95 PL 16	16	95	6	1615	42	86,0	7,75	71	22	42	22	-	-	2,02
LT10016	100 PL 16	16	100	6	2012	50	86,0	7,75	79	27	32	27	-	-	1,69
LT10616	106 PL 16	16	106	6	2012	50	86,0	7,75	82	27	32	27	-	-	2,12
LT11216	112 PL 16	16	112	6	2012	50	86,0	7,75	88	27	32	27	-	-	2,42
LT11816	118 PL 16	16	118	6	2517	65	86,0	7,75	97	20,5	45	20,5	-	-	2,31
LT12516	125 PL 16	16	125	6	2517	65	86,0	7,75	101	20,5	45	20,5	-	-	2,92
LT13216	132 PL 16	16	132	6	2517	65	86,0	7,75	108	20,5	45	20,5	-	-	3,44
LT14016	140 PL 16	16	140	6	2517	65	86,0	7,75	116	20,5	45	20,5	-	-	4,05
LT15016	150 PL 16	16	150	6	2517	65	86,0	7,75	126	20,5	45	20,5	-	-	4,85
LT16016	160 PL 16	16	160	6	3020	75	86,0	7,75	136	17	52	17	-	-	4,88
LT17016	170 PL 16	16	170	6	3020	75	86,0	7,75	146	17	52	17	-	-	5,96
LT18016	180 PL 16	16	180	6	3020	75	86,0	7,75	156	17	52	17	-	-	7,09
LT19016	190 PL 16	16	190	6	3020	75	86,0	7,75	166	17	52	17	-	-	8,20
LT20016	200 PL 16	16	200	7	3020	75	86,0	7,75	176	17	52	17	146	25	7,92
LT21216	212 PL 16	16	212	7	3020	75	86,0	7,75	188	17	52	17	146	16	8,03
LT22416	224 PL 16	16	224	7	3020	75	86,0	7,75	202	17	52	17	146	16	8,42
LT25016	250 PL 16	16	250	8	3535	90	86,0	7,75	228	1,5	89	1,5	178	30	16,09
LT28016	280 PL 16	16	280	8	3535	90	86,0	7,75	256	1,5	89	1,5	178	18	17,10
LT31516	315 PL 16	16	315	8	3535	90	86,0	7,75	285	1,5	89	1,5	178	18	20,93



PIASTRE DI BLOCCAGGIO PER CINGHIE

Clamping plates for belts
Klemmplatten für Zahnriemen
Plaque tendueuses pour courroies
Placas tensoras para correas

Le cinghie dentate, utilizzate per trasformare il moto rotatorio delle pulegge, in moto rettilineo alternato di tavole o di altri dispositivi, hanno la necessità di avere le estremità delle stesse ancorate alle parti mobili (fig. 1) o a quelle fisse (fig. 2) dei particolari da movimentare. Questo fissaggio deve essere eseguito con cura, per evitare che la cinghia possa essere danneggiata o indebolita nel punto di attacco. È stata realizzata pertanto questa serie di piastre che facilitano il corretto bloccaggio delle cinghie sui relativi ancoraggi.

The timing belts used for converting the rotary motion of the pulleys into linear motion of tables or other devices need to have their ends anchored to the mobile sections (fig. 1) or the fixed sections (fig. 2) of the parts to be moved. Such fastening must be done carefully to avoid the belt being damaged or weakened at the anchorage point. For this reason a set of plates has been created, that make it easier to lock the belt in the correct position on the relative anchorage points, has been created.

Bei Zahnriemen, die für die Übertragung der Rotationsbewegung der Scheibe in eine geradlinige abwechselnde Bewegung von Tischen oder anderen Vorrichtungen verwendet werden, müssen deren Enden am beweglichen (abb. 1) oder festen Teil (abb. 2) der anzutreibenden Elemente verankert werden. Diese Befestigung muß äusserst sorgfältig erfolgen, damit der Riemen nicht beschädigt oder an der Verbindungsstelle geschwächt wird. Aus diesem Grund wurde diese Serie von Platten realisiert, welche die korrekte Blockierung der Riemen an den entsprechenden Verankerungen vereinfachen.

Les extrémités des courroies dentées, utilisées pour transformer le mouvement rotatif des poulies, en un mouvement rectiligne alterné de plan ou autres dispositifs, doivent être ancrées dans les parties mobiles (fig. 1) ou dans celles fixes (fig. 2) des pièces à mettre en mouvement. Cette fixation doit être effectuée avec soin, pour éviter que la courroie puisse être endommagée ou affaiblie au niveau du point d'attache. Par conséquent, une série de plaques qui facilitent le blocage correct des courroies sur les ancrages correspondants, a été réalisée.

Las correas dentadas, que se utilizan para transformar el movimiento rotatorio de las poleas en movimiento rectilíneo alternado de mesas u otros dispositivos, deben tener los extremos anclados a las partes móviles (fig. 1) o fijas (fig. 2) de los elementos que se deben movilizar. Esta fijación se debe realizar con cuidado, para evitar que la correa se dañe o debilite en el punto de montaje. Para ello se ha realizado una serie de placas que facilitan el correcto bloqueo de las correas en sus respectivos anclajes.

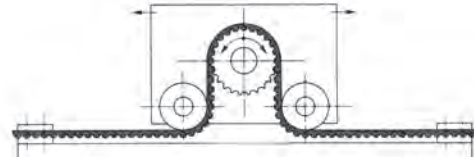
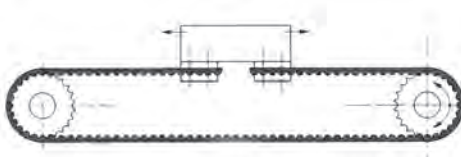
Materiale:
alluminio 6082 T6 UNI 9006/4
adatto al trattamento anodico

Material:
aluminium 6082 T6 UNI 9006/4
suitable for anodic treatment

Werkstoff:
aluminium 6082 T6 UNI 9006/4
geeignet für anodischen
oxydation

Matière:
aluminium 6082 T6 UNI 9006/4
apte au traitement anodique

Material:
aluminio 6082 T6 UNI 9006/4
apto para la oxidación anódica



Caratteristiche Features Merkmale Caracteristiques Características	Nostro codice Our code Unsere kode Notre code Nuestro codigo	Passo Pitch Teilung Pas Paso	A Larghezza della cinghia Belt width Riemenbreite Largeur de la courroie Anchura de la correa	B	b	d	e	L	H	
Piastre di bloccaggio per cinghie passo in pollici Clamping plates for belts imperial pitch Klemmplatten für Zahnriemen Zoll Reilung Plaques tendueuses pour courroies pas en pouces Láminas tensoras para correas paso en pulgadas	PBXL025	XL	25	25,5	6	5,5	3,5	42,5	8	
	PBXL031	XL	31	27	6	5,5	3,5	42,5	8	
	PBXL037	XL	37	28,5	6	5,5	3,5	42,5	8	
	PBL050	L	50	39	8	9	5	76,6	15	
	PBL075	L	75	45	8	9	5	76,6	15	
	PBL100	L	100	51,5	8	9	5	76,6	15	
	PBH050	H	50	45	10	11	9	106,9	22	
	PBH075	H	75	51	10	11	9	106,9	22	
	PBH100	H	100	57,5	10	11	9	106,9	22	
	Piastre di bloccaggio per cinghie passo metrico Clamping plates for metric belts Klemmplatten für Zahnriemen Plaques tendueuses pour courroies metriques Láminas tensoras para correas metricast	PBT5010	T5	10	29	6	5,5	3,2	41,4	
PBT5016		T5	16	35	6	5,5	3,2	41,4	8	
PBT5025		T5	25	44	6	5,5	3,2	41,4	8	
PBT1016		T10	16	41	8	9	5	80	15	
PBT1025		T10	25	50	8	9	5	80	15	
PBT1032		T10	32	57	8	9	5	80	15	
PBT1050		T10	50	75	8	9	5	80	15	
PBST510		AT5	10	29	6	5,5	3,2	41,4	8	
PBST516		AT5	16	35	6	5,5	3,2	41,4	8	
PBST525		AT5	25	44	6	5,5	3,2	41,4	8	
Piastre di bloccaggio per cinghie HTD® HTD® Clamping plates for belts imperial pitch HTD® Klemmplatten für Zahnriemen Plaques tendueuses pour courroies HTD® Láminas tensoras para correas HTD®	PB3M06	3M	6	21	5	4,5	2	25	5	
	PB3M10	3M	10	24	5	4,5	2	25	5	
	PB3M15	3M	15	30	5	4,5	2	25	5	
	PB5M10	5M	10	28	6	5,5	3,2	41,8	8	
	PB5M15	5M	15	34	6	5,5	3,2	41,8	8	
	PB5M25	5M	25	44	6	5,5	3,2	41,8	8	
	PB8M015	8M	15	40	8	9	5	66	15	
	PB8M020	8M	20	45	8	9	5	66	15	
	PB8M030	8M	30	55	8	9	5	66	15	
	PB8M050	8M	50	75	8	9	5	66	15	
PB8M085	8M	85	110	8	9	5	66	15		
PB14M40	14M	40	71	10	11	9	116	22		
PB14M55	14M	55	86	10	11	9	116	22		
PB14M85	14M	85	116	10	11	9	116	22		
PB14M11	14M	115	146	10	11	9	116	22		
PB14M17	14M	170	201	10	11	9	116	22		



PULEGGE TRAPEZOIDALI PER BUSSOLA CONICA

V-Belt pulleys for taper bushes
Keilriemenscheiben für Spannbuchsen
Poulies trapézoïdales à moyeu amovible
Poleas trapezoidales para casquillos conicos

Pulegge trapezoidali per bussola conica / V-Belt pulleys for taper bushes Keilriemenscheiben für Spannbuchsen / Poulies trapézoidales à moyeu amovible Poleas trapezoidales para casquillos conicos

Le pulegge per cinghie trapezoidali presentate dalla SATI nel presente catalogo sono tutte costruite secondo le tabelle ISO 4183 e DIN 2211-3.

Il materiale impiegato nella costruzione delle medesime è in ghisa EN-GJL-200 UNI EN 1561 e, successivamente alle lavorazioni meccaniche, subiscono un trattamento superficiale di FOSFATAZIONE.

Tutte le pulegge sono equilibrate STATICAMENTE ed idonee ad un funzionamento fino alla velocità periferica di 35 m/s.

La gamma proposta nel seguente catalogo, comprende: PULEGGE TRAPEZOIDALI, per bussola conica, serie ZT..... AT..... BT..... CT..... PULEGGE TRAPEZOIDALI monoblocco (con mozzo pieno) serie ZM..... AM..... BM..... CM..... PULEGGE TRAPEZOIDALI per calettatore.

V-belt pulleys proposed by SATI in this catalogue are all manufactured according to ISO 4183 and DIN 2211-3 norms.

The material used for the construction of these pulleys is cast iron EN-GJL-200 UNI EN 1561 and after the machining all pulleys are being PHOSPHATED.

All pulleys are STATICALLY balanced and suitable for peripheral speed up to 35 m/s.

The range proposed in this catalogue is the following:

V-BELT PULLEYS for taper bush, series ZT..... AT..... BT..... CT..... V-BELT PULLEYS with solid hub, series ZM..... AM..... BM..... CM..... V-BELT PULLEYS for locking devices.

Die Keilriemenscheiben, die von SATI in diesem Katalog dargestellt sind, sind alle nach ISO 4183 und DIN 2211-3 hergestellt worden.

Das fuer die Produktion verwendete Material ist Grauguss EN-GJL-200 UNI EN 1561 und nach der Bearbeitung werden alle Keilriemenscheiben PHOSPHATIERT.

Alle Keilriemenscheiben sind STATISCH ausgewuchtet und fuer eine peripherische Betriebsgeschwindigkeit bis 35 m/s.

Die in diesem Katalog angegebene Palette ist die folgende: KEILRIEMENSCHLEIBEN fuer Spannbuchse, Serie ZT..... AT..... BT..... CT..... KEILRIEMENSCHLEIBEN ungebohrt, Serie ZM..... AM..... BM..... CM..... KEILRIEMENSCHLEIBEN fuer Spannsätze.

Les poulies trapézoidales presentées par la SATI sur ce catalogue sont toutes fabriquées suivant les normes ISO 4183 et DIN 2211-3.

Le materiel utilisé pour la fabrication des poulies est la fonte EN-GJL-200 UNI EN 1561 et après l'usinage elles sont toutes exposées à un traitement de PHOSPHATATION.

Toutes les poulies sont équilibrées STATIQUEMENT et propres à tourner à une vitesse périphérique jusqu'à 35 m/s.

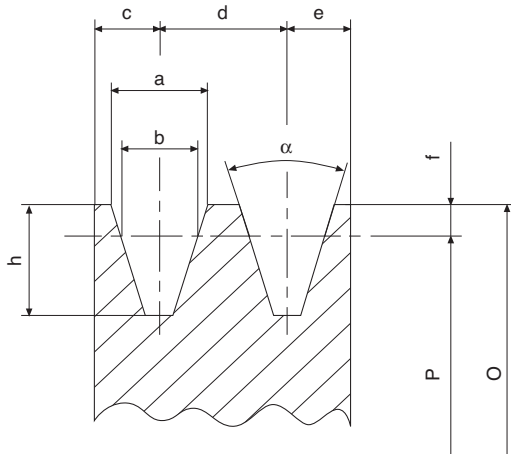
La gamme proposée dans ce catalogue est la suivante: POULIES TRAPEZOIDALES pour moyeu amovible, série ZT..... AT..... BT..... CT..... POULIES TRAPEZOIDALES à moyeu plein, série ZM..... AM..... BM..... CM..... POULIES TRAPEZOIDALES pour à moyeu de serrage.

Las poleas para correas trapezoidales presentadas por la SATI en el presente catálogo están todas construidas según las tablas ISO 4183 y DIN 2211-3.

El material empleado en la construcción de las mismas es el hierro fundido EN-GJL-200 UNI EN 1561 y después de las elaboraciones mecánicas están sometidas a un tratamiento superficial de FOSFATAZIONE.

Todas las poleas están equilibradas ESTÁTICAMENTE y son adecuadas para un funcionamiento de una velocidad de hasta 35 m/s.

La gama propuesta en el siguiente catálogo comprende: POLEAS TRAPEZOIDALES para casquillos cónicos, serie ZT..... AT..... BT..... CT..... POLEAS TRAPEZOIDALES con cubo pleno, serie ZM..... AM..... BM..... CM..... POLEAS TRAPEZOIDALES para casquillos de fijación.



Calcolo della velocità periferica Vp in m/s
Calculation of peripheral speed Vp in m/s
Berechnung der Umfangsgeschwindigkeit Vp in m/s
Calcul de la vitesse périphérique Vp m/s
Cálculo de la velocidad periférica Vp en m/s

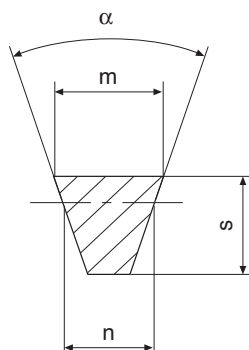
$$V_p = \frac{p \cdot P \cdot \text{rpm}}{60 \cdot 1000} @ \frac{P \cdot \text{rpm}}{19100} \quad V_p \leq 35 \text{ m/s}$$

P = Diametro primitivo in mm
Pitch diameter in mm
Teildurchmesser in mm
Diamètre primitif en mm
Diámetro primitivo en mm

rpm = Giri al minuto
Revolutions per minute
Umdrehungen pro Minute
Tours par minute
Revoluciones por minuto

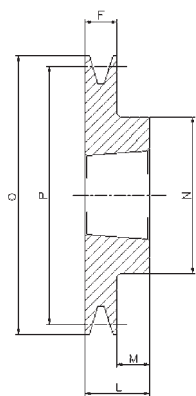
Dimensioni puleggia Pulley dimintions Keilriemenscheibenabmessungen Dimensions poulie Dimensiones polea

	a	b	c	d	e	f	h	34°	38°
SPZ	9,7	8,5	8,0	12,0	8,0	2,0	11,0	P ≤ 80	P > 80
SPA	12,7	11,0	10,0	15,0	10,0	2,8	13,8	P ≤ 118	P > 118
SPB	16,3	14,0	12,5	19,0	12,5	3,5	17,5	P ≤ 190	P > 190
SPC	22,0	19,0	17,0	25,5	17,0	4,8	23,8	P ≤ 315	P > 315

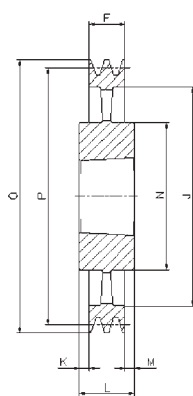


Dimensioni cinghia / Belt dimintions / Riemenabmessungen Dimensions courroie / Dimensiones correa

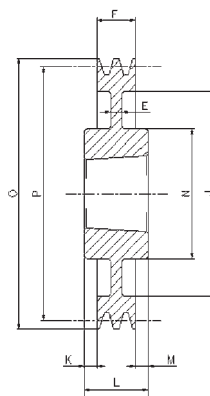
	m	s	n
SPZ	9,7	8	8,5
SPA	12,7	10	11,0
SPB	16,3	13	14,0
SPC	22,0	18	19,0



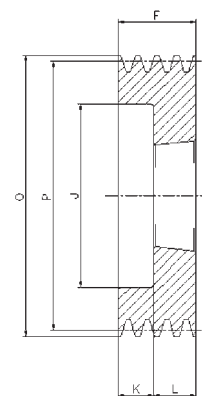
1



4



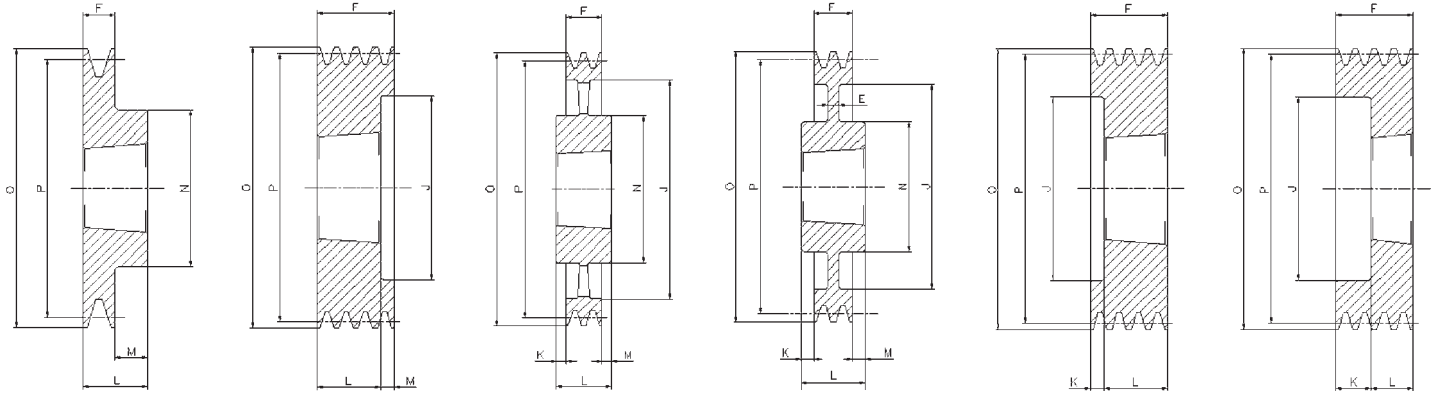
7



9

SPZ/1

Cod. interno Internal code Intern Code Code interne Código interno	Tipo Type Typ Type Tipo	Gole Grooves Rillen Gorges Canales	P	O	Forma Form Forme Forme Forma	Bussola Bush Buchse Moyeu Casquillo	∅ MAX	E	F	J	K	L	M	N
ZT00501	SPZ 50-01	1	50	54	9	1008	25	-	37	26	12,0	25	-	-
ZT00561	SPZ 56-01	1	56	60	9	1008	25	-	37	32	12,0	25	-	-
ZT00601	SPZ 60-01	1	60	64	1	1008	25	-	22	-	-	22	-	-
ZT00631	SPZ 63-01	1	63	67	1	1108	28	-	16	-	-	22	6,0	56
ZT00671	SPZ 67-01	1	67	71	1	1108	28	-	16	-	-	22	6,0	60
ZT00711	SPZ 71-01	1	71	75	1	1108	28	-	16	-	-	22	6,0	60
ZT00751	SPZ 75-01	1	75	79	1	1108	28	-	16	-	-	22	6,0	60
ZT00801	SPZ 80-01	1	80	84	1	1210	32	-	16	-	-	25	9,0	75
ZT00851	SPZ 85-01	1	85	89	1	1210	32	-	16	-	-	25	9,0	80
ZT00901	SPZ 90-01	1	90	94	1	1210	32	-	16	-	-	25	9,0	80
ZT00951	SPZ 95-01	1	95	99	1	1210	32	-	16	-	-	25	9,0	85
ZT01001	SPZ100-01	1	100	104	1	1210	32	-	16	-	-	25	9,0	85
ZT01061	SPZ106-01	1	106	110	1	1610	42	-	16	-	-	25	9,0	92
ZT01121	SPZ112-01	1	112	116	1	1610	42	-	16	-	-	25	9,0	92
ZT01181	SPZ118-01	1	118	122	1	1610	42	-	16	-	-	25	9,0	92
ZT01251	SPZ125-01	1	125	129	1	1610	42	-	16	-	-	25	9,0	92
ZT01321	SPZ132-01	1	132	136	1	1610	42	-	16	-	-	25	9,0	92
ZT01401	SPZ140-01	1	140	144	1	1610	42	-	16	-	-	25	9,0	92
ZT01501	SPZ150-01	1	150	154	1	1610	42	-	16	-	-	25	9,0	92
ZT01601	SPZ160-01	1	160	164	1	1610	42	-	16	-	-	25	9,0	92
ZT01701	SPZ170-01	1	170	174	1	1610	42	-	16	-	-	25	9,0	92
ZT01801	SPZ180-01	1	180	184	7	1610	42	6	16	152	-	25	9,0	92
ZT01901	SPZ190-01	1	190	194	7	1610	42	12	16	162	-	25	9,0	92
ZT02001	SPZ200-01	1	200	204	7	2012	50	10	16	171	-	32	16,0	112
ZT02241	SPZ224-01	1	224	228	7	2012	50	15	16	195	-	32	16,0	112
ZT02501	SPZ250-01	1	250	254	4	2012	50	-	16	221	8,0	32	8,0	112
ZT02801	SPZ280-01	1	280	284	4	2012	50	-	16	251	8,0	32	8,0	112
ZT03151	SPZ315-01	1	315	319	4	2012	50	-	16	286	8,0	32	8,0	112
ZT03551	SPZ355-01	1	355	359	4	2012	50	-	16	326	8,0	32	8,0	112
ZT04001	SPZ400-01	1	400	404	4	2012	50	-	16	371	8,0	32	8,0	112
ZT04501	SPZ450-01	1	450	454	4	2517	60	-	16	421	14,5	45	14,5	124



1

2

4

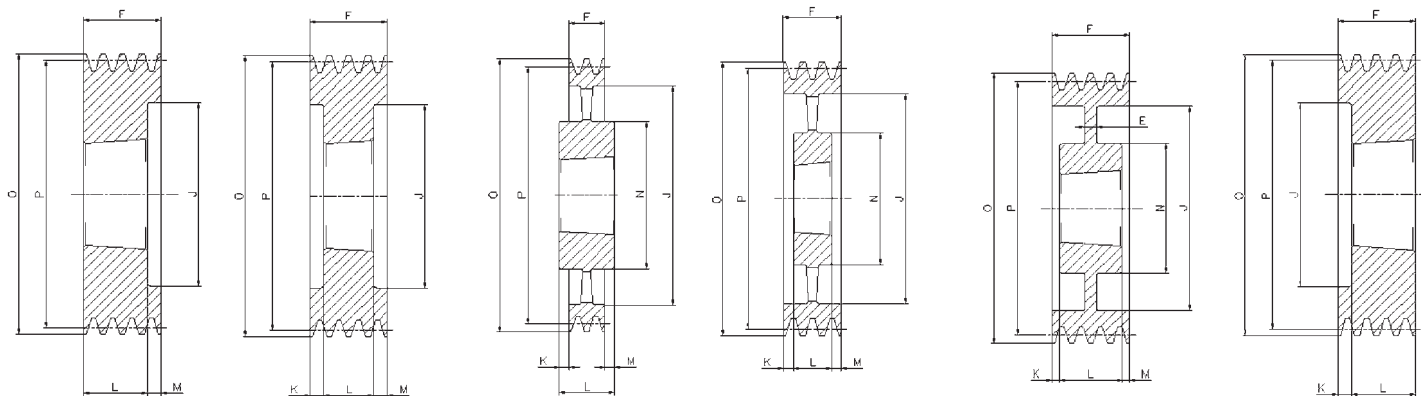
7

8

9

SPZ/2

Cod. interno Internal code Internar Code Code interne Código interno	Tipo Type Typ Type Tipo	Gole Grooves Rillen Gorges Canales	P	O	Forma Form Forme Forme Forma	Bussola Bush Buchse Moyeu Casquillo	Ø MAX	E	F	J	K	L	M	N
ZT00502	SPZ 50-02	2	50	54	9	1008	25	-	50	26	25,0	25	-	-
ZT00562	SPZ 56-02	2	56	60	9	1008	25	-	49	32	27,0	22	-	-
ZT00602	SPZ 60-02	2	60	64	9	1108	28	-	49	36	27,0	22	-	-
ZT00632	SPZ 63-02	2	63	67	8	1108	28	-	28	40	6,0	22	-	-
ZT00672	SPZ 67-02	2	67	71	8	1108	28	-	28	42	6,0	22	-	-
ZT00712	SPZ 71-02	2	71	75	8	1108	28	-	28	42	6,0	22	-	-
ZT00752	SPZ 75-02	2	75	79	8	1210	32	-	28	51	3,0	25	-	-
ZT00802	SPZ 80-02	2	80	84	8	1210	32	-	28	51	3,0	25	-	-
ZT00852	SPZ 85-02	2	85	89	8	1610	42	-	28	60	3,0	25	-	-
ZT00902	SPZ 90-02	2	90	94	8	1610	42	-	28	61	3,0	25	-	-
ZT00952	SPZ 95-02	2	95	99	8	1610	42	-	28	66	3,0	25	-	-
ZT01002	SPZ100-02	2	100	104	8	1610	42	-	28	71	3,0	25	-	-
ZT01062	SPZ106-02	2	106	110	8	1610	42	-	28	76	3,0	25	-	-
ZT01122	SPZ112-02	2	112	116	8	1610	42	-	28	83	3,0	25	-	-
ZT01182	SPZ118-02	2	118	122	8	1610	42	-	28	90	3,0	25	-	-
ZT01252	SPZ125-02	2	125	129	8	1610	42	-	28	96	3,0	25	-	-
ZT01322	SPZ132-02	2	132	136	8	1610	42	-	28	103	3,0	25	-	-
ZT01402	SPZ140-02	2	140	144	8	1610	42	-	28	111	3,0	25	-	-
ZT01502	SPZ150-02	2	150	154	1	2012	50	-	28	-	-	32	4,0	112
ZT01602	SPZ160-02	2	160	164	1	2012	50	-	28	-	-	32	4,0	112
ZT01702	SPZ170-02	2	170	174	1	2012	50	-	28	-	-	32	4,0	112
ZT01802	SPZ180-02	2	180	184	7	2012	50	6	28	152	-	32	4,0	112
ZT01902	SPZ190-02	2	190	194	7	2012	50	12	28	162	-	32	4,0	112
ZT02002	SPZ200-02	2	200	204	7	2012	50	6	28	171	-	32	4,0	112
ZT02242	SPZ224-02	2	224	228	4	2012	50	15	28	195	-	32	4,0	112
ZT02502	SPZ250-02	2	250	254	4	2012	50	-	28	221	2,0	32	2,0	112
ZT02802	SPZ280-02	2	280	284	4	2012	50	-	28	251	2,0	32	2,0	112
ZT03152	SPZ315-02	2	315	319	4	2012	50	-	28	286	2,0	32	2,0	112
ZT03552	SPZ355-02	2	355	359	4	2012	50	-	28	326	2,0	32	2,0	112
ZT04002	SPZ400-02	2	400	404	4	2517	60	-	28	371	8,5	45	8,5	124
ZT04502	SPZ450-02	2	450	454	4	2517	60	-	28	421	8,5	45	8,5	124



2

3

4

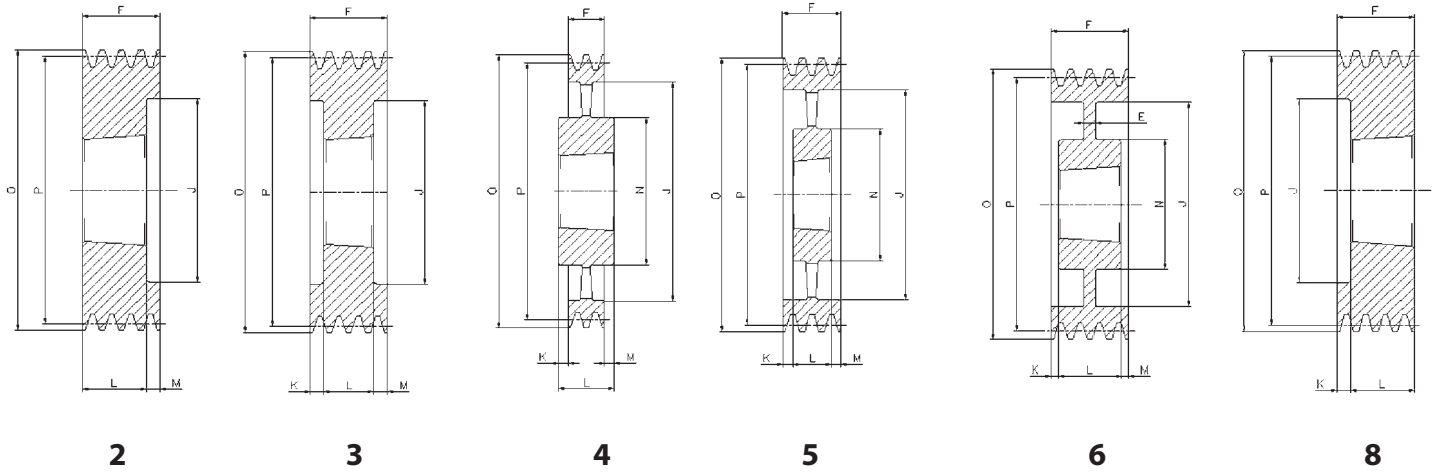
5

6

8

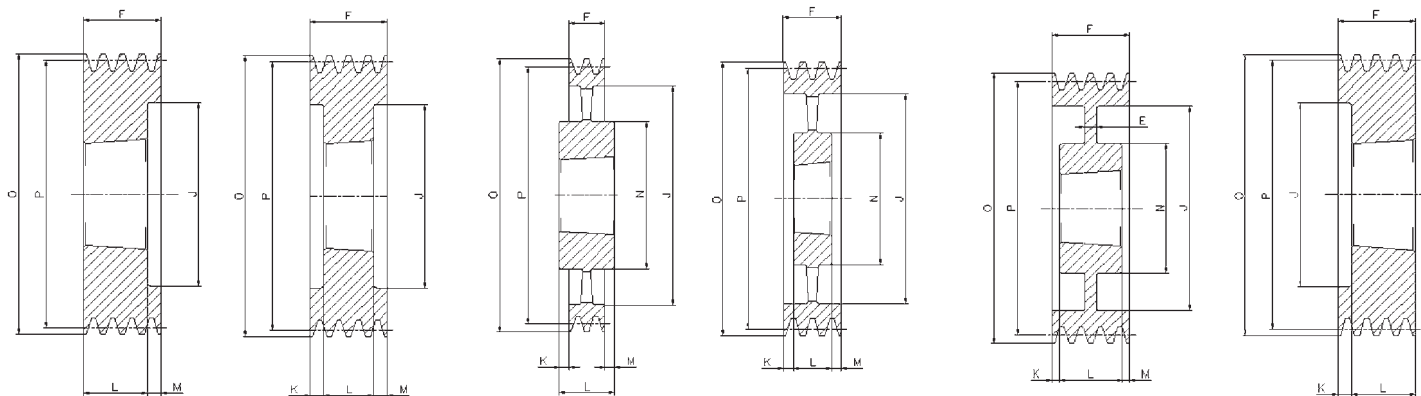
SPZ/3

Cod. interno Internal code Intern Code Code interne Código interno	Tipo Type Typ Type Tipo	Gole Grooves Rillen Gorges Canales	P	O	Forma Form Forme Forme Forma	Bussola Bush Buchse Moyeu Casquillo	Ø MAX	E	F	J	K	L	M	N
ZT00633	SPZ63-03	3	63	67	8	1108	28	-	40	40	-	22	-	-
ZT00673	SPZ67-03	3	67	71	8	1108	28	-	40	42	18,0	22	-	-
ZT00713	SPZ71-03	3	71	75	8	1108	28	-	40	42	18,0	22	-	-
ZT00753	SPZ75-03	3	75	79	8	1210	32	-	40	51	15,0	25	-	-
ZT00803	SPZ80-03	3	80	84	8	1210	32	-	40	51	15,0	25	-	-
ZT00853	SPZ85-03	3	85	89	8	1610	42	-	40	60	15,0	25	-	-
ZT00903	SPZ90-03	3	90	94	8	1610	42	-	40	61	15,0	25	-	-
ZT00953	SPZ95-03	3	95	99	8	1610	42	-	40	66	15,0	25	-	-
ZT01003	SPZ100-03	3	100	104	8	1610	42	-	40	71	15,0	25	-	-
ZT01063	SPZ106-03	3	106	110	8	1610	42	-	40	76	15,0	25	-	-
ZT01123	SPZ112-03	3	112	116	8	2012	50	-	40	83	8,0	32	-	-
ZT01183	SPZ118-03	3	118	122	8	2012	50	-	40	90	8,0	32	-	-
ZT01253	SPZ125-03	3	125	129	2	2012	50	-	40	96	-	32	8,0	-
ZT01323	SPZ132-03	3	132	136	2	2012	50	-	40	103	-	32	8,0	-
ZT01403	SPZ140-03	3	140	144	2	2012	50	-	40	111	-	32	8,0	-
ZT01503	SPZ150-03	3	150	154	2	2012	50	-	40	121	-	32	8,0	-
ZT01603	SPZ160-03	3	160	164	2	2012	50	-	40	131	-	32	8,0	-
ZT01703	SPZ170-03	3	170	174	3	2012	50	-	40	141	4,0	32	4,0	-
ZT01803	SPZ180-03	3	180	184	6	2012	50	7	40	151	-	32	8,0	106
ZT01903	SPZ190-03	3	190	194	6	2012	50	10	40	161	4,0	32	4,0	112
ZT02003	SPZ200-03	3	200	204	6	2012	50	10	40	171	4,0	32	4,0	112
ZT02243	SPZ224-03	3	224	228	6	2012	50	12	40	195	4,0	32	4,0	112
ZT02503	SPZ250-03	3	250	254	5	2012	50	-	40	221	4,0	32	4,0	112
ZT02803	SPZ280-03	3	280	284	4	2517	60	-	40	251	2,5	45	2,5	124
ZT03153	SPZ315-03	3	315	319	4	2517	60	-	40	286	2,5	45	2,5	124
ZT03553	SPZ355-03	3	355	359	4	2517	60	-	40	326	2,5	45	2,5	124
ZT04003	SPZ400-03	3	400	404	4	2517	60	-	40	371	2,5	45	2,5	124
ZT04503	SPZ450-03	3	450	454	4	2517	60	-	40	421	2,5	45	2,5	124
ZT05003	SPZ500-03	3	500	504	4	2517	60	-	40	471	2,5	45	2,5	124
ZT06303	SPZ630-03	3	630	634	4	3020	75	-	40	601	5,5	51	5,5	150
ZT08003	SPZ800-03	3	800	804	4	3020	75	-	40	771	5,5	51	5,5	146



SPZ/4

Cod. interno Internal code Internier Code Code interne Código interno	Tipo Type Typ Type Tipo	Gole Grooves Rillen Gorges Canales	P	O	Forma Form Forme Forme Forma	Bussola Buchse Moyeu Casquillo	Ø MAX	E	F	J	K	L	M	N
ZT00804	SPZ 80-04	4	80	84	8	1210	32	-	52	51	27,0	25	-	-
ZT00854	SPZ 85-04	4	85	89	8	1610	42	-	52	60	27,0	25	-	-
ZT00904	SPZ 90-04	4	90	94	8	1610	42	-	52	61	27,0	25	-	-
ZT00954	SPZ 95-04	4	95	99	8	1610	42	-	52	66	27,0	25	-	-
ZT01004	SPZ100-04	4	100	104	8	1610	42	-	52	71	27,0	25	-	-
ZT01064	SPZ106-04	4	106	110	8	1610	42	-	52	76	27,0	25	-	-
ZT01124	SPZ112-04	4	112	116	8	2012	50	-	52	83	20,0	32	-	-
ZT01184	SPZ118-04	4	118	122	8	2012	50	-	52	90	20,0	32	-	-
ZT01254	SPZ125-04	4	125	129	2	2012	50	-	52	96	-	32	20,0	-
ZT01324	SPZ132-04	4	132	136	2	2012	50	-	52	103	-	32	20,0	-
ZT01404	SPZ140-04	4	140	144	2	2012	50	-	52	111	-	32	20,0	-
ZT01504	SPZ150-04	4	150	154	2	2517	60	-	52	121	-	45	7,0	-
ZT01604	SPZ160-04	4	160	164	2	2517	60	-	52	131	-	45	7,0	-
ZT01704	SPZ170-04	4	170	174	2	2517	60	-	52	141	-	45	7,0	-
ZT01804	SPZ180-04	4	180	184	2	2517	60	-	52	151	-	45	7,0	-
ZT01904	SPZ190-04	4	190	194	3	2517	60	-	52	161	3,5	45	3,5	-
ZT02004	SPZ200-04	4	200	204	6	2517	60	8	52	171	3,5	45	3,5	124
ZT02244	SPZ224-04	4	224	228	6	2517	60	14	52	195	3,5	45	3,5	124
ZT02504	SPZ250-04	4	250	254	6	2517	60	12	52	221	3,5	45	3,5	124
ZT02804	SPZ280-04	4	280	284	6	2517	60	14	52	251	3,5	45	3,5	124
ZT03154	SPZ315-04	4	315	319	5	2517	60	-	52	286	3,5	45	3,5	124
ZT03554	SPZ355-04	4	355	359	5	2517	60	-	52	326	3,5	45	3,5	124
ZT04004	SPZ400-04	4	400	404	5	2517	60	-	52	371	3,5	45	3,5	124
ZT04504	SPZ450-04	4	450	454	5	3020	75	-	52	421	0,5	51	0,5	146
ZT05004	SPZ500-04	4	500	504	5	3020	75	-	52	471	0,5	51	0,5	146
ZT06304	SPZ630-04	4	630	634	4	3030	75	-	52	601	12,0	76	12,0	146
ZT08004	SPZ800-04	4	800	804	4	3030	75	-	52	771	12,0	76	12,0	146



2

3

4

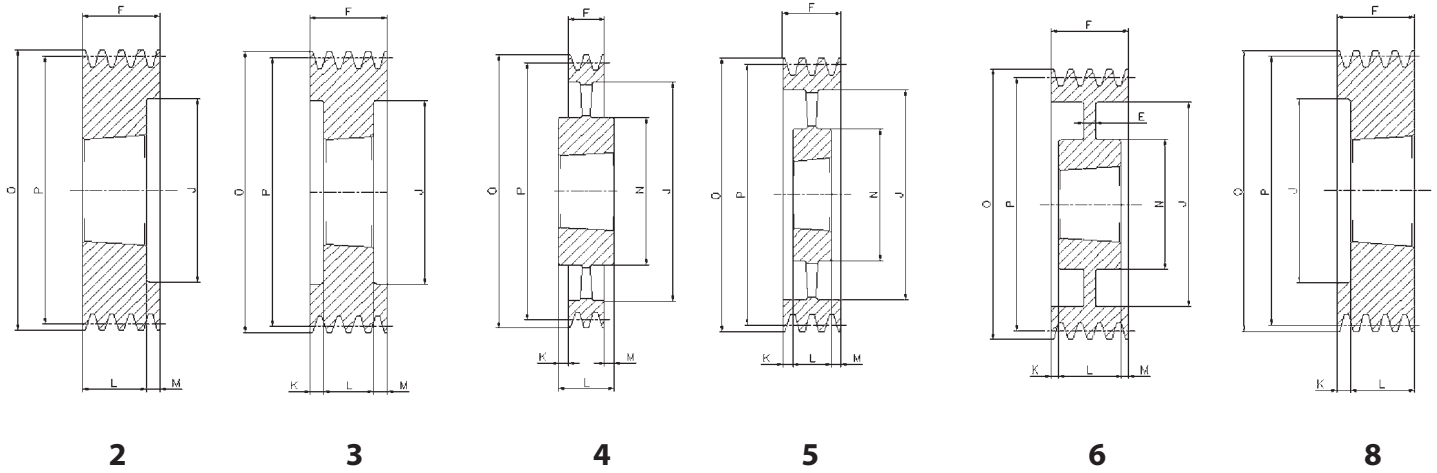
5

6

8

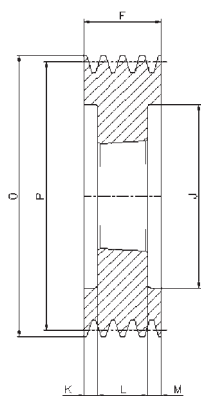
SPZ/5

Cod. interno Internal code Intern Code Code interne Código interno	Tipo Type Typ Type Tipo	Gole Grooves Rillen Gorges Canales	P	O	Forma Form Forme Forme Forma	Bussola Bush Buchse Moyeu Casquillo	∅ MAX	E	F	J	K	L	M	N
ZT00855	SPZ 85-05	5	85	89	8	1610	42	-	64	60	39,0	25	-	-
ZT00905	SPZ 90-05	5	90	94	8	1610	42	-	64	61	39,0	25	-	-
ZT00955	SPZ 95-05	5	95	99	8	1610	42	-	64	66	39,0	25	-	-
ZT01005	SPZ100-05	5	100	104	8	2012	50	-	64	71	32,0	32	-	-
ZT01065	SPZ106-05	5	106	110	8	2012	50	-	64	76	32,0	32	-	-
ZT01125	SPZ112-05	5	112	116	8	2012	50	-	64	83	32,0	32	-	-
ZT01185	SPZ118-05	5	118	122	8	2012	50	-	64	90	32,0	32	-	-
ZT01255	SPZ125-05	5	125	129	8	2012	50	-	64	96	32,0	32	-	-
ZT01325	SPZ132-05	5	132	136	8	2517	60	-	64	103	19,0	45	19,0	-
ZT01405	SPZ140-05	5	140	144	2	2517	60	-	64	111	-	45	19,0	-
ZT01505	SPZ150-05	5	150	154	2	2517	60	-	64	121	-	45	19,0	-
ZT01605	SPZ160-05	5	160	164	2	2517	60	-	64	131	-	45	19,0	-
ZT01705	SPZ170-05	5	170	174	2	2517	60	-	64	141	-	45	19,0	-
ZT01805	SPZ180-05	5	180	184	2	2517	60	-	64	151	-	45	19,0	-
ZT01905	SPZ190-05	5	190	194	3	2517	60	-	64	161	9,5	45	9,5	-
ZT02005	SPZ200-05	5	200	204	3	2517	60	-	64	171	9,5	45	9,5	-
ZT02245	SPZ224-05	5	224	228	6	2517	60	20	64	195	9,5	45	9,5	124
ZT02505	SPZ250-05	5	250	254	6	2517	60	16	64	221	9,5	45	9,5	124
ZT02805	SPZ280-05	5	280	284	6	2517	60	15	64	251	9,5	45	9,5	124
ZT03155	SPZ315-05	5	315	319	5	2517	60	-	64	286	9,5	45	9,5	124
ZT03555	SPZ355-05	5	355	359	5	2517	60	-	64	326	9,5	45	9,5	124
ZT04005	SPZ400-05	5	400	404	5	3020	75	-	64	371	6,5	51	6,5	146
ZT04505	SPZ450-05	5	450	454	5	3020	75	-	64	421	6,5	51	6,5	146
ZT05005	SPZ500-05	5	500	504	4	3030	75	-	64	471	6,0	76	6,0	146
ZT06305	SPZ630-05	5	630	634	4	3030	75	-	64	601	6,0	76	6,0	146
ZT08005	SPZ800-05	5	800	804	4	3535	90	-	64	771	12,5	89	12,5	178

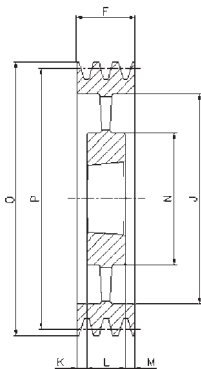


SPZ/6

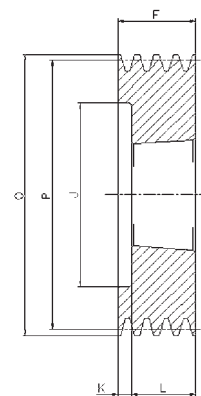
Cod. interno Internal code Interne Code Code interne Código interno	Tipo Type Typ Type Tipo	Gole Grooves Rillen Gorges Canales	P	O	Forma Form Forme Forme Forma	Bussola Bush Buchse Moyeu Casquillo	Ø MAX	E	F	J	K	L	M	N
ZT00906	SPZ 90-06	6	90	94	8	1610	42	-	76	61	51,0	25	-	-
ZT00956	SPZ 95-06	6	95	99	8	1610	42	-	76	66	51,0	25	-	-
ZT01006	SPZ100-06	6	100	104	8	2012	50	-	76	71	44,0	32	-	-
ZT01066	SPZ106-06	6	106	110	8	2012	50	-	76	76	44,0	32	-	-
ZT01126	SPZ112-06	6	112	116	8	2012	50	-	76	83	44,0	32	-	-
ZT01186	SPZ118-06	6	118	122	8	2517	60	-	76	90	31,0	45	-	-
ZT01256	SPZ125-06	6	125	129	8	2517	60	-	76	96	31,0	45	-	-
ZT01326	SPZ132-06	6	132	136	8	2517	60	-	76	103	31,0	45	-	-
ZT01406	SPZ140-06	6	140	144	2	2517	60	-	76	111	-	45	31,0	-
ZT01506	SPZ150-06	6	150	154	2	2517	60	-	76	121	-	45	31,0	-
ZT01606	SPZ160-06	6	160	164	2	2517	60	-	76	131	-	45	31,0	-
ZT01706	SPZ170-06	6	170	174	2	2517	60	-	76	141	-	45	31,0	-
ZT01806	SPZ180-06	6	180	184	3	2517	60	-	76	151	15,5	45	15,5	-
ZT01906	SPZ190-06	6	190	194	3	2517	60	-	76	161	15,5	45	15,5	124
ZT02006	SPZ200-06	6	200	204	3	2517	60	-	76	171	15,5	45	15,5	124
ZT02246	SPZ224-06	6	224	228	6	2517	60	26	76	195	15,5	45	15,5	124
ZT02506	SPZ250-06	6	250	254	6	2517	60	26	76	221	15,5	45	15,5	124
ZT02806	SPZ280-06	6	280	284	6	2517	60	15	76	251	15,5	45	15,5	124
ZT03156	SPZ315-06	6	315	319	6	2517	60	15	76	286	15,5	45	15,5	124
ZT03556	SPZ355-06	6	355	359	5	2517	60	-	76	326	15,5	45	15,5	124
ZT04006	SPZ400-06	6	400	404	5	3030	75	-	76	371	-	76	-	146
ZT04506	SPZ450-06	6	450	454	5	3030	75	-	76	421	-	76	-	146
ZT05006	SPZ500-06	6	500	504	5	3030	75	-	76	471	-	76	-	146
ZT06306	SPZ630-06	6	630	634	4	3535	90	-	76	601	6,5	89	6,5	175
ZT08006	SPZ800-06	6	800	804	4	3535	90	-	76	771	6,5	89	6,5	178



3



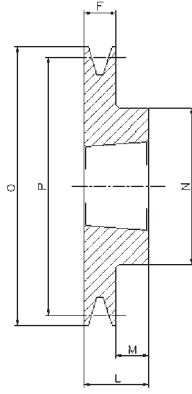
5



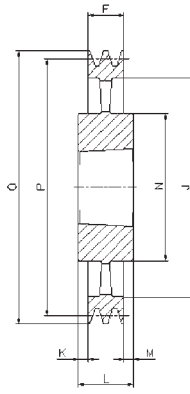
8

SPZ/8

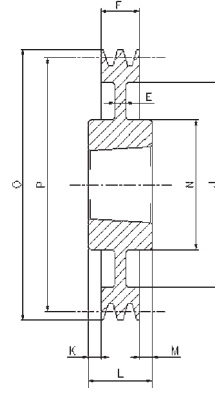
Cod. interno Internal code Interne Code Code interne Código interno	Tipo Type Typ Type Tipo	Gole Grooves Rillen Gorges Canales	P	O	Forma Form Forme Forme Forma	Bussola Bush Buchse Moyeu Casquillo	∅ MAX	E	F	J	K	L	M	N
ZT01408	SPZ140-08	8	140	144	3	2517	60	-	100	111	27,5	45	27,5	-
ZT01508	SPZ150-08	8	150	154	3	2517	60	-	100	121	27,5	45	27,5	-
ZT01608	SPZ160-08	8	160	164	3	2517	60	-	100	131	27,5	45	27,5	-
ZT01808	SPZ180-08	8	180	184	3	2517	60	-	100	151	27,5	45	27,5	-
ZT02008	SPZ200-08	8	200	204	3	3020	75	-	100	171	24,5	51	24,5	-
ZT02248	SPZ224-08	8	224	228	3	3020	75	-	100	195	24,5	51	24,5	-
ZT02508	SPZ250-08	8	250	254	6	3020	75	20	100	221	24,5	51	24,5	146
ZT02808	SPZ280-08	8	280	284	6	3020	75	20	100	251	24,5	51	24,5	146
ZT03558	SPZ355-08	8	355	359	5	3030	75	-	100	326	12,5	76	12,5	146
ZT04008	SPZ400-08	8	400	404	5	3030	75	-	100	371	12,5	76	12,5	146
ZT04508	SPZ450-08	8	450	454	5	3535	90	-	100	421	5,5	89	5,5	175



1



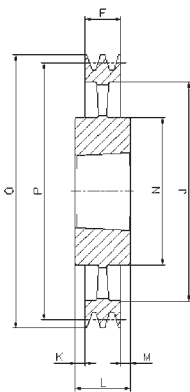
4



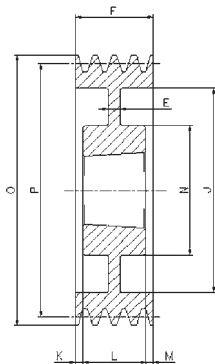
7

SPA/1

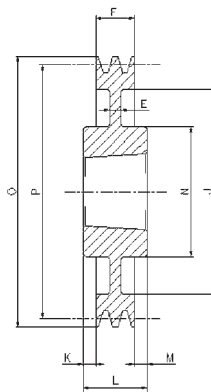
Cod. interno Internal code Intern Code Code interne Código interno	Tipo Type Typ Type Tipo	Gole Grooves Rillen Gorges Canales	P	O	Forma Form Forme Forme Forma	Bussola Bush Buchse Moyeu Casquillo	Ø MAX	E	F	J	K	L	M	N
AT00631	SPA 63-01	1	63	68,5	1	1008	25	-	20	-	-	22	2	56
AT00671	SPA 67-01	1	67	72,5	1	1108	28	-	20	-	-	22	2	56
AT00711	SPA 71-01	1	71	76,5	1	1108	28	-	20	-	-	22	2	60
AT00751	SPA 75-01	1	75	80,5	1	1108	28	-	20	-	-	22	2	56
AT00801	SPA 80-01	1	80	85,5	1	1210	32	-	20	-	-	25	5	75
AT00851	SPA 85-01	1	85	90,5	1	1210	32	-	20	-	-	25	5	80
AT00901	SPA 90-01	1	90	95,5	1	1210	32	-	20	-	-	25	5	80
AT00951	SPA 95-01	1	95	100,5	1	1210	32	-	20	-	-	25	5	85
AT01001	SPA100-01	1	100	105,5	1	1610	42	-	20	-	-	25	5	85
AT01061	SPA106-01	1	106	111,5	1	1610	42	-	20	-	-	25	5	92
AT01121	SPA112-01	1	112	117,5	1	1610	42	-	20	-	-	25	5	92
AT01181	SPA118-01	1	118	123,5	1	1610	42	-	20	-	-	25	5	92
AT01251	SPA125-01	1	125	130,5	1	1610	42	-	20	-	-	25	5	92
AT01321	SPA132-01	1	132	137,5	1	1610	42	-	20	-	-	25	5	92
AT01401	SPA140-01	1	140	145,5	1	1610	42	-	20	-	-	25	5	92
AT01501	SPA150-01	1	150	155,5	1	1610	42	-	20	-	-	25	5	92
AT01601	SPA160-01	1	160	165,5	1	1610	42	-	20	-	-	25	5	92
AT01701	SPA170-01	1	170	175,5	1	1610	42	-	20	-	-	25	5	92
AT01801	SPA180-01	1	180	185,5	7	1610	42	6	20	145	-	25	5	92
AT01901	SPA190-01	1	190	195,5	7	1610	42	6	20	156	-	25	5	92
AT02001	SPA200-01	1	200	205,5	7	2012	50	6	20	165	-	32	12	108
AT02121	SPA212-01	1	212	217,5	7	2012	50	10	20	177	-	32	12	110
AT02241	SPA224-01	1	224	229,5	7	2012	50	10	20	189	-	32	12	112
AT02361	SPA236-01	1	236	241,5	7	2012	50	10	20	202	-	32	12	112
AT02501	SPA250-01	1	250	255,5	7	2012	50	10	20	215	6	32	6	112
AT02801	SPA280-01	1	280	285,5	7	2012	50	10	20	245	-	32	12	112
AT03001	SPA300-01	1	300	305,5	7	2012	50	12	20	265	-	32	12	112
AT03151	SPA315-01	1	315	320,5	7	2012	50	12	20	280	-	32	12	112
AT03551	SPA355-01	1	355	360,5	4	2012	50	-	20	320	-	32	12	112
AT04001	SPA400-01	1	400	405,5	4	2012	50	-	20	365	-	32	12	112
AT04501	SPA450-01	1	450	455,5	4	2012	50	-	20	415	-	32	12	112
AT05001	SPA500-01	1	500	505,5	4	2517	60	-	20	465	-	45	25	124
AT06301	SPA630-01	1	630	635,5	4	2517	60	-	20	595	-	45	25	124



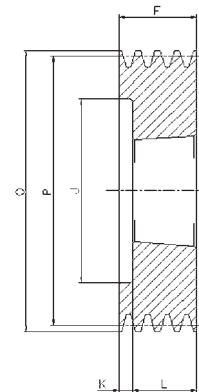
4



6



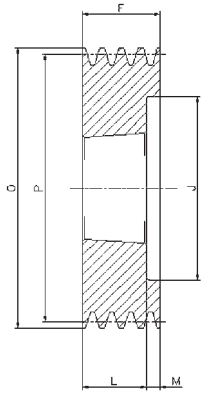
7



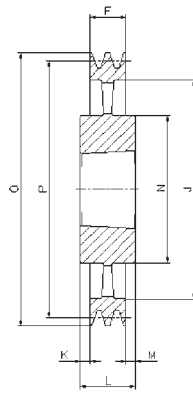
8

SPA/2

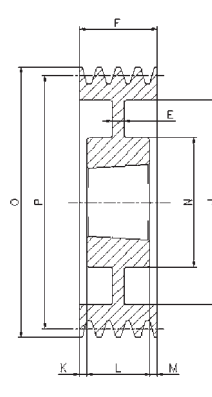
Cod. interno Internal code Intern Code Code interne Còdigo interno	Tipo Type Typ Type Tipo	Gole Grooves Rillen Gorges Canales	P	O	Forma Form Forme Forme Forma	Bussola Bush Buchse Moyeu Casquillo	Ø MAX	E	F	J	K	L	M	N
AT00632	SPA 63-02	2	63	68,5	8	1008	28	-	35	32,5	13,0	22	-	-
AT00672	SPA 67-02	2	67	72,5	8	1108	28	-	35	37,0	13,0	22	-	-
AT00712	SPA 71-02	2	71	76,5	8	1108	28	-	35	40,0	13,0	22	-	-
AT00752	SPA 75-02	2	75	80,5	8	1108	28	-	35	44,0	13,0	22	-	-
AT00802	SPA 80-02	2	80	85,5	8	1210	32	-	35	50,0	10,0	25	-	-
AT00852	SPA 85-02	2	85	90,5	8	1210	32	-	35	55,0	10,0	25	-	-
AT00902	SPA 90-02	2	90	95,5	8	1610	42	-	35	59,0	10,0	25	-	-
AT00952	SPA 95-02	2	95	100,5	8	1610	42	-	35	63,0	10,0	25	-	-
AT01002	SPA100-02	2	100	105,5	8	1610	42	-	35	66,0	10,0	25	-	-
AT01062	SPA106-02	2	106	111,5	8	1610	42	-	35	72,0	10,0	25	-	-
AT01122	SPA112-02	2	112	117,5	8	1610	42	-	35	78,0	10,0	25	-	-
AT01182	SPA118-02	2	118	123,5	8	1610	42	-	35	84,0	10,0	25	-	-
AT01252	SPA125-02	2	125	130,5	8	1610	42	-	35	91,0	10,0	25	-	-
AT01322	SPA132-02	2	132	137,5	8	2012	50	-	35	98,0	3,0	32	-	-
AT01402	SPA140-02	2	140	145,5	8	2012	50	-	35	106,0	3,0	32	-	-
AT01502	SPA150-02	2	150	155,5	8	2012	50	-	35	116,0	3,0	32	-	-
AT01602	SPA160-02	2	160	165,5	8	2012	50	-	35	125,0	3,0	32	-	-
AT01702	SPA170-02	2	170	175,5	8	2012	50	-	35	135,0	3,0	32	-	-
AT01802	SPA180-02	2	180	185,5	6	2012	50	10	35	146,0	1,5	32	1,5	108
AT01902	SPA190-02	2	190	195,5	6	2012	50	10	35	156,0	1,5	32	1,5	108
AT02002	SPA200-02	2	200	205,5	7	2517	60	10	35	165,0	5,0	45	5,0	123
AT02122	SPA212-02	2	212	217,5	7	2517	60	18	35	177,0	5,0	45	5,0	123
AT02242	SPA224-02	2	224	229,5	7	2517	60	18	35	189,0	-	45	10,0	124
AT02362	SPA236-02	2	236	241,5	7	2517	60	12	35	202,0	-	45	10,0	124
AT02502	SPA250-02	2	250	255,5	7	2517	60	12	35	215,0	5,0	45	5,0	124
AT02802	SPA280-02	2	280	285,5	7	2517	60	12	35	245,0	-	45	10,0	124
AT03002	SPA300-02	2	300	305,5	7	2517	60	12	35	265,0	-	45	10,0	124
AT03152	SPA315-02	2	315	320,5	7	2517	60	12	35	280,0	-	45	10,0	124
AT03552	SPA355-02	2	355	360,5	4	2517	60	-	35	320,0	-	45	10,0	124
AT04002	SPA400-02	2	400	405,5	4	2517	60	-	35	365,0	-	45	10,0	124
AT04502	SPA450-02	2	450	455,5	4	2517	60	-	35	465,0	-	45	10,0	124
AT05002	SPA500-02	2	500	505,5	4	2517	60	-	35	525,0	-	45	10,0	125
AT06302	SPA630-02	2	630	635,5	4	3020	75	-	35	595,0	8,0	51	18,0	159



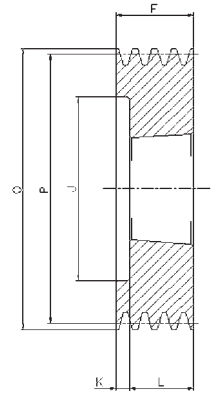
2



4



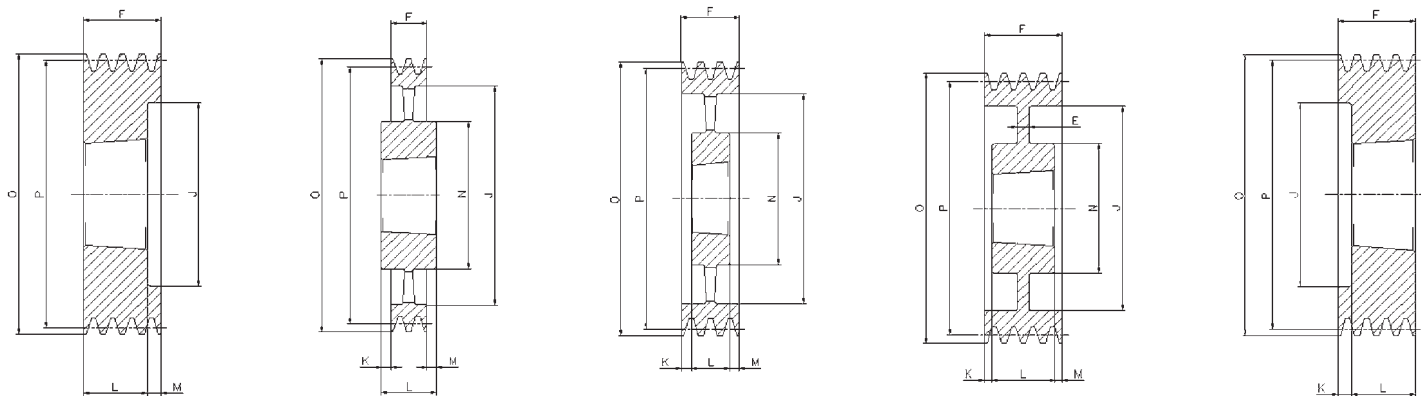
6



8

SPA/3

Cod. interno Internal code Interne Code Code interne Código interno	Tipo Type Typ Type Tipo	Gole Grooves Rillen Gorges Canales	P	O	Forma Form Forme Forme Forma	Bussola Buchse Moyeu Casquillo	∅ MAX	E	F	J	K	L	M	N
AT00713	SPA 71-03	3	71	76,5	8	1108	28	-	50	40	28,0	22	-	-
AT00753	SPA 75-03	3	75	80,5	8	1108	28	-	50	44	28,0	22	-	-
AT00803	SPA 80-03	3	80	85,5	8	1210	32	-	50	50	25,0	25	-	-
AT00853	SPA 85-03	3	85	90,5	8	1210	32	-	50	55	25,0	25	-	-
AT00903	SPA 90-03	3	90	95,5	8	1610	42	-	50	59	25,0	25	-	-
AT00953	SPA 95-03	3	95	100,5	8	1610	42	-	50	63	25,0	25	-	-
AT01003	SPA100-03	3	100	105,5	2	1610	42	-	50	66	-	25	25,0	-
AT01063	SPA106-03	3	106	111,5	2	1610	42	-	50	72	-	25	25,0	-
AT01123	SPA112-03	3	112	117,5	8	2012	50	-	50	78	18,0	32	-	-
AT01183	SPA118-03	3	118	123,5	2	2012	50	-	50	84	-	32	18,0	-
AT01253	SPA125-03	3	125	130,5	2	2012	50	-	50	91	-	32	18,0	-
AT01323	SPA132-03	3	132	137,5	2	2012	50	-	50	98	-	32	18,0	-
AT01403	SPA140-03	3	140	145,5	8	2517	60	-	50	106	5,0	45	-	-
AT01503	SPA150-03	3	150	155,5	8	2517	60	-	50	116	5,0	45	-	-
AT01603	SPA160-03	3	160	165,5	8	2517	60	-	50	125	5,0	45	-	-
AT01703	SPA170-03	3	170	175,5	8	2517	60	-	50	135	5,0	45	-	-
AT01803	SPA180-03	3	180	185,5	8	2517	60	-	50	146	5,0	45	-	-
AT01903	SPA190-03	3	190	195,5	8	2517	60	-	50	156	5,0	45	-	-
AT02003	SPA200-03	3	200	205,5	6	2517	60	20	50	165	2,5	45	2,5	123
AT02123	SPA212-03	3	212	217,5	6	2517	60	20	50	177	2,5	45	2,5	123
AT02243	SPA224-03	3	224	229,5	6	2517	60	20	50	189	2,5	45	2,5	124
AT02363	SPA236-03	3	236	241,5	6	2517	60	20	50	202	2,5	45	2,5	124
AT02503	SPA250-03	3	250	255,5	6	2517	60	20	50	215	2,5	45	2,5	124
AT02803	SPA280-03	3	280	285,5	6	2517	60	20	50	245	2,5	45	2,5	124
AT03003	SPA300-03	3	300	305,5	4	3020	75	-	50	265	0,5	51	0,5	146
AT03153	SPA315-03	3	315	320,5	4	3020	75	-	50	280	0,5	51	0,5	159
AT03553	SPA355-03	3	355	360,5	4	3020	75	-	50	320	0,5	51	0,5	159
AT04003	SPA400-03	3	400	405,5	4	3020	75	-	50	365	-	51	1,0	159
AT04503	SPA450-03	3	450	455,5	4	3020	75	-	50	415	-	51	1,0	159
AT05003	SPA500-03	3	500	505,5	4	3020	75	-	50	465	-	51	1,0	159
AT05603	SPA560-03	3	560	565,5	4	3020	75	-	50	525	-	51	1,0	150
AT06303	SPA630-03	3	630	635,5	4	3020	75	-	50	595	-	51	1,0	150
AT08003	SPA800-03	3	800	805,5	4	3535	90	-	50	765	19,5	89	19,5	175
AT10003	SPA1000-03	3	1000	1005,5	4	3535	90	-	50	965	19,5	89	19,5	175



2

4

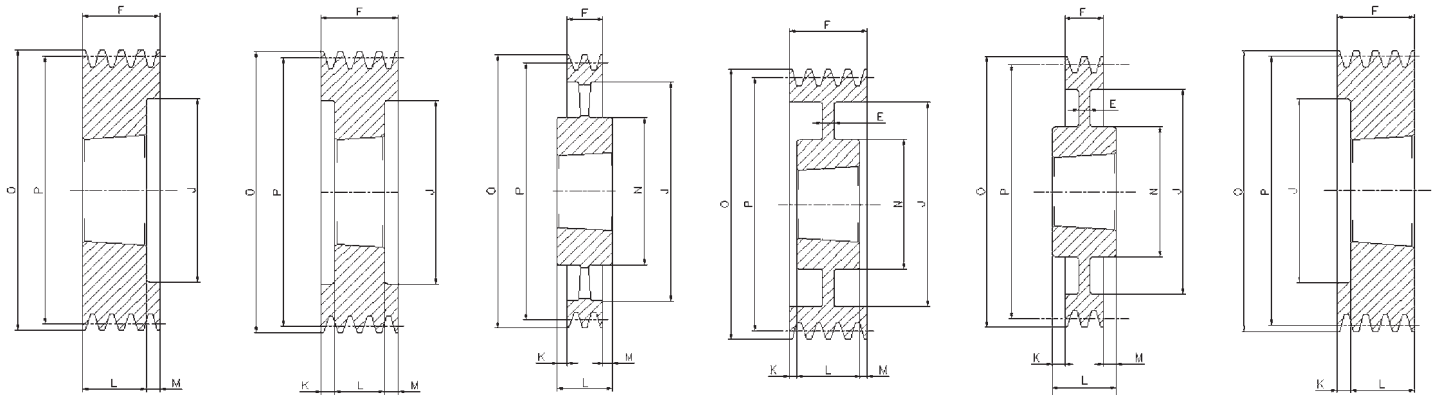
5

6

8

SPA/4

Cod. interno Internal code Intern Code Code interne Código interno	Tipo Type Typ Type Tipo	Gole Grooves Rillen Gorges Canales	P	O	Forma Form Forme Forme Forma	Bussola Bush Buchse Moyeu Casquillo	∅ MAX	E	F	J	K	L	M	N
AT00804	SPA 80-04	4	80	85,5	8	1215	28	-	65	49	27	38	-	-
AT00904	SPA 90-04	4	90	95,5	8	1615	42	-	65	59	27,0	38	-	-
AT00954	SPA 95-04	4	95	100,5	8	1615	42	-	65	63	27,0	38	-	-
AT01004	SPA100-04	4	100	105,5	2	1615	42	-	65	66	-	38	27,0	-
AT01064	SPA106-04	4	106	111,5	8	2012	50	-	65	72	33,0	32	-	-
AT01124	SPA112-04	4	112	117,5	8	2012	50	-	65	78	33,0	32	-	-
AT01184	SPA118-04	4	118	123,5	2	2012	50	-	65	84	-	32	33,0	-
AT01254	SPA125-04	4	125	130,5	2	2012	50	-	65	91	-	32	33,0	-
AT01324	SPA132-04	4	132	137,5	2	2517	60	-	65	98	-	45	20,0	-
AT01404	SPA140-04	4	140	145,5	2	2517	60	-	65	106	-	45	20,0	-
AT01504	SPA150-04	4	150	155,5	2	2517	60	-	65	116	-	45	20,0	-
AT01604	SPA160-04	4	160	165,5	2	2517	60	-	65	125	-	45	20,0	-
AT01704	SPA170-04	4	170	175,5	2	2517	60	-	65	135	-	45	20,0	-
AT01804	SPA180-04	4	180	185,5	2	2517	60	-	65	146	-	45	20,0	-
AT01904	SPA190-04	4	190	195,5	2	2517	60	-	65	156	-	45	20,0	-
AT02004	SPA200-04	4	200	205,5	2	3020	75	-	65	165	-	51	14,0	-
AT02124	SPA212-04	4	212	217,5	2	3020	75	-	65	177	-	51	14,0	-
AT02244	SPA224-04	4	224	229,5	2	3020	75	-	65	189	-	51	14,0	-
AT02364	SPA236-04	4	236	241,5	6	3020	75	25	65	202	-	51	14,0	-
AT02504	SPA250-04	4	250	255,5	6	3020	75	20	65	215	7,0	51	7,0	159
AT02804	SPA280-04	4	280	285,5	6	3020	75	25	65	245	7,0	51	7,0	159
AT03004	SPA300-04	4	300	305,5	6	3020	75	25	65	265	7,0	51	7,0	159
AT03154	SPA315-04	4	315	320,5	6	3020	75	25	65	280	7,0	51	7,0	159
AT03554	SPA355-04	4	355	360,5	5	3020	75	-	65	320	7,0	51	7,0	159
AT04004	SPA400-04	4	400	405,5	5	3020	75	-	65	365	7,0	51	7,0	159
AT04504	SPA450-04	4	450	455,5	5	3020	75	-	65	415	7,0	51	7,0	159
AT05004	SPA500-04	4	500	505,5	5	3020	75	-	65	465	7,0	51	7,0	159
AT05604	SPA560-04	4	560	565,5	4	3535	90	-	65	525	12,0	89	12,0	175
AT06304	SPA630-04	4	630	635,5	4	3535	90	-	65	595	12,0	89	12,0	175
AT08004	SPA800-04	4	800	805,5	4	3535	90	-	65	765	12,0	89	12,0	175
AT10004	SPA1000-04	4	1000	1005,5	4	4040	100	-	65	965	18,5	102	18,5	210



2

3

4

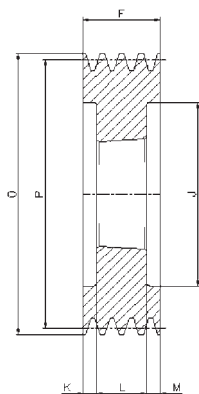
6

7

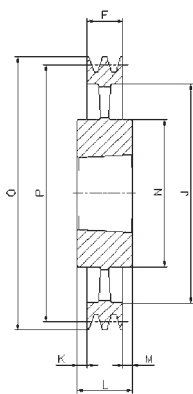
8

SPA/5

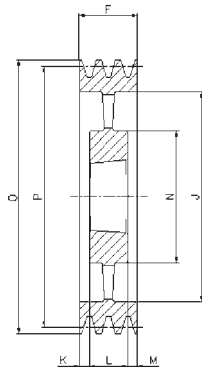
Cod. interno Internal code Interne Code Code interne Código interno	Tipo Type Typ Type Tipo	Gole Grooves Rillen Gorges Canales	P	O	Forma Form Forme Forme Forma	Bussola Bush Buchse Moyeu Casquillo	Ø MAX	E	F	J	K	L	M	N
AT01005	SPA100-05	5	100	105,5	2	1615	42	-	80	66	-	38	42,0	-
AT01065	SPA106-05	5	106	111,5	8	2012	50	-	80	72	48,0	32	-	-
AT01125	SPA112-05	5	112	117,5	8	2012	50	-	80	78	48,0	32	-	-
AT01185	SPA118-05	5	118	123,5	2	2012	50	-	80	84	-	32	48,0	-
AT01255	SPA125-05	5	125	130,5	3	2012	50	-	80	91	24,0	32	24,0	-
AT01325	SPA132-05	5	132	137,5	3	2517	60	-	80	98	17,5	45	17,5	-
AT01405	SPA140-05	5	140	145,5	3	2517	60	-	80	106	17,5	45	17,5	-
AT01505	SPA150-05	5	150	155,5	3	2517	60	-	80	116	17,5	45	17,5	-
AT01605	SPA160-05	5	160	165,5	3	2517	60	-	80	125	17,5	45	17,5	-
AT01705	SPA170-05	5	170	175,5	3	2517	60	-	80	135	17,5	45	17,5	-
AT01805	SPA180-05	5	180	185,5	3	3020	75	-	80	146	-	51	29,0	-
AT01905	SPA190-05	5	190	195,5	2	3020	75	-	80	156	14,5	51	14,5	-
AT02005	SPA200-05	5	200	205,5	3	3020	75	-	80	165	14,5	51	14,5	-
AT02125	SPA212-05	5	212	217,5	2	3020	75	-	80	177	-	51	29,0	-
AT02245	SPA224-05	5	224	229,5	2	3020	75	-	80	189	-	51	29,0	-
AT02365	SPA236-05	5	236	241,5	2	3020	75	-	80	202	-	51	29,0	-
AT02505	SPA250-05	5	250	255,5	6	3020	75	20	80	215	14,5	51	14,5	159
AT02805	SPA280-05	5	280	285,5	7	3535	90	25	80	245	4,5	89	4,5	175
AT03005	SPA300-05	5	300	305,5	7	3535	90	25	80	265	4,5	89	4,5	175
AT03155	SPA315-05	5	315	320,5	7	3535	90	25	80	280	4,5	89	4,5	175
AT03555	SPA355-05	5	355	360,5	4	3535	90	-	80	320	4,5	89	4,5	175
AT04005	SPA400-05	5	400	405,5	4	3535	90	-	80	365	4,5	89	4,5	175
AT04505	SPA450-05	5	450	455,5	4	3535	90	-	80	415	4,5	89	4,5	175
AT05005	SPA500-05	5	500	505,5	4	3535	90	-	80	465	4,5	89	4,5	175
AT05605	SPA560-05	5	560	565,5	4	3535	90	-	80	525	4,5	89	4,5	175
AT06305	SPA630-05	5	630	635,5	4	3535	90	-	80	595	4,5	89	4,5	175
AT08005	SPA800-05	5	800	805,5	4	4040	100	-	80	765	11,0	102	11,0	210
AT10005	SPA1000-05	5	1000	1005,5	4	4545	110	-	80	965	17,0	114	17,0	242



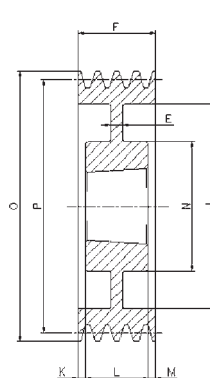
3



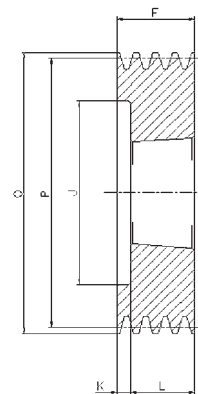
4



5



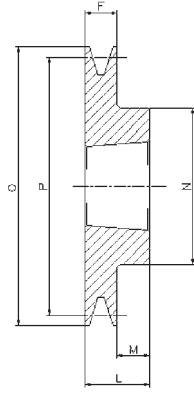
6



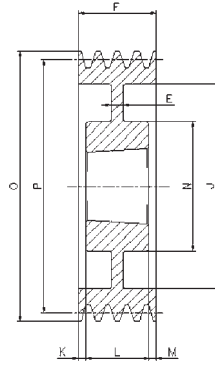
8

SPA/6

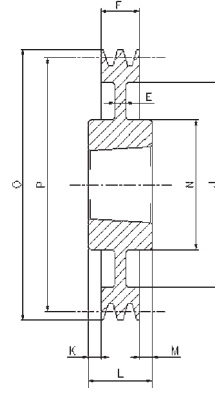
Cod. interno Internal code Intern Code Code interne Código interno	Tipo Type Typ Type Tipo	Gole Grooves Rillen Gorges Canales	P	O	Forma Form Forme Forme Forma	Bussola Bush Buchse Moyeu Casquillo	∅ MAX	E	F	J	K	L	M	N
AT01006	SPA100-06	6	100	105,5	3	1610	42	-	95	66	30,0	25	40,0	-
AT01066	SPA106-06	6	106	111,5	8	2012	50	-	95	72	63,0	32	-	-
AT01126	SPA112-06	6	112	117,5	8	2012	50	-	95	78	63,0	32	-	-
AT01186	SPA118-06	6	118	123,5	8	2012	50	-	95	84	63,0	32	-	-
AT01256	SPA125-06	6	125	130,5	3	2012	50	-	95	91	31,5	32	31,5	-
AT01326	SPA132-06	6	132	137,5	3	2517	60	-	95	98	25,0	45	25,0	-
AT01406	SPA140-06	6	140	145,5	3	2517	60	-	95	106	25,0	45	25,0	-
AT01506	SPA150-06	6	150	155,5	3	2517	60	-	95	116	25,0	45	25,0	-
AT01606	SPA160-06	6	160	165,5	3	2517	60	-	95	125	25,0	45	25,0	-
AT01806	SPA180-06	6	180	185,5	3	3020	75	-	95	146	22,0	51	22,0	-
AT02006	SPA200-06	6	200	205,5	3	3020	75	-	95	165	22,0	51	22,0	-
AT02126	SPA212-06	6	212	217,5	3	3020	75	-	95	176	22,0	51	22,0	-
AT02246	SPA224-06	6	224	229,5	3	3020	75	-	95	189	22,0	51	22,0	-
AT02366	SPA236-06	6	236	241,5	3	3020	75	-	95	202	22,0	51	22,0	-
AT02506	SPA250-06	6	250	255,5	6	3020	75	20	95	215	22,0	51	22,0	155
AT02806	SPA280-06	6	280	285,5	6	3535	90	25	95	245	3,0	89	3,0	175
AT03006	SPA300-06	6	300	305,5	6	3535	90	25	95	265	3,0	89	3,0	175
AT03156	SPA315-06	6	315	320,5	6	3535	90	25	95	280	3,0	89	3,0	175
AT03556	SPA355-06	6	355	360,5	5	3535	90	-	95	320	3,0	89	3,0	175
AT04006	SPA400-06	6	400	405,5	5	3535	90	-	95	365	3,0	89	3,0	175
AT04506	SPA450-06	6	450	455,5	5	3535	90	-	95	415	3,0	89	3,0	175
AT05006	SPA500-06	6	500	505,5	5	3535	90	-	95	465	3,0	89	3,0	175
AT05606	SPA560-06	6	560	565,5	5	3535	90	-	95	525	3,0	89	3,0	175
AT06306	SPA630-06	6	630	635,5	4	4040	100	-	95	595	3,5	102	3,5	210
AT08006	SPA800-06	6	800	805,5	4	4040	100	-	95	765	3,5	102	3,5	210
AT10006	SPA1000-06	6	1000	1005,5	4	4545	110	-	95	965	9,5	114	9,5	242



1



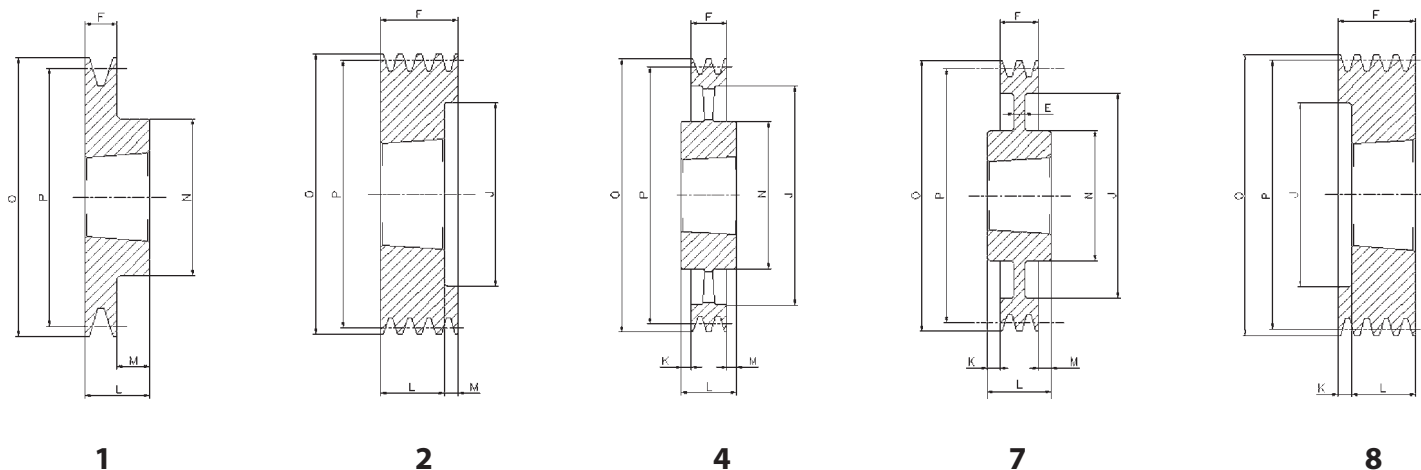
6



7

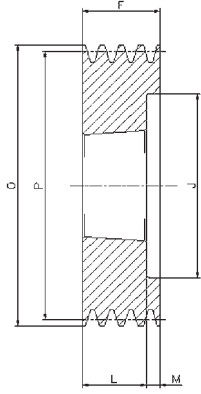
SPB/1

Cod. interno Internal code Intern Code Code interne Código interno	Tipo Type Typ Type Tipo	Gole Grooves Rillen Gorges Canales	P	O	Forma Form Forme Forme Forma	Bussola Bush Buchse Moyeu Casquillo	Ø MAX	E	F	J	K	L	M	N
BT01001	SPB100-01	1	100	107	1	1610	42	-	25	-	-	25	-	-
BT01061	SPB106-1	1	106	113	1	1610	42	-	25	-	-	25	-	-
BT01121	SPB112-01	1	112	119	1	1610	42	-	25	-	-	25	-	-
BT01181	SPB118-01	1	118	125	1	1610	42	-	25	-	-	25	-	-
BT01251	SPB125-01	1	125	132	1	1610	42	-	25	-	-	25	-	-
BT01321	SPB132-01	1	132	139	1	1610	42	-	25	-	-	25	-	-
BT01401	SPB140-01	1	140	147	1	1610	42	-	25	-	-	25	-	-
BT01501	SPB150-01	1	150	157	1	1610	42	-	25	-	-	25	-	-
BT01601	SPB160-01	1	160	167	1	1610	42	-	25	-	-	25	-	-
BT01701	SPB170-01	1	170	177	1	1610	42	-	25	-	-	25	-	-
BT01801	SPB180-01	1	180	187	6	1610	42	15	25	132	-	25	-	90
BT01901	SPB190-01	1	190	197	7	2012	50	15	25	147	3,5	32	3,5	104
BT02001	SPB200-01	1	200	207	7	2012	50	15	25	157	3,5	32	3,5	104
BT02121	SPB212-01	1	212	219	7	2012	50	15	25	169	3,5	32	3,5	104
BT02241	SPB224-01	1	224	231	7	2012	50	15	25	181	3,5	32	3,5	104
BT02361	SPB236-01	1	236	243	7	2012	50	15	25	193	3,5	32	3,5	104
BT02501	SPB250-01	1	250	257	7	2012	50	20	25	207	3,5	32	3,5	104
BT02801	SPB280-01	1	280	287	7	2012	50	20	25	237	3,5	32	3,5	104
BT03001	SPB300-01	1	300	307	7	2012	50	20	25	258	3,5	32	3,5	104
BT03151	SPB315-01	1	315	322	7	2012	50	20	25	272	3,5	32	3,5	104

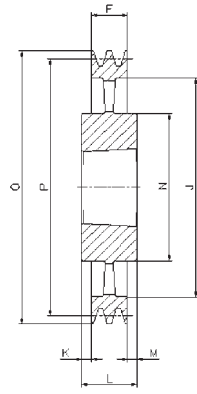


SPB/2

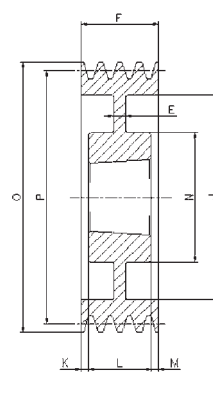
Cod. interno Internal code Intern Code Code interne Código interno	Tipo Type Typ Type Tipo	Gole Grooves Rillen Gorges Canales	P	O	Forma Form Forme Forme Forma	Bussola Bush Buchse Moyeu Casquillo	Ø MAX	E	F	J	K	L	M	N
BT01002	SPB100-02	2	100	107	8	1610	42	-	44	62	19,0	25	-	-
BT01062	SPB106-02	2	106	113	8	1610	42	-	44	67	19,0	25	-	-
BT01122	SPB112-02	2	112	119	8	1610	42	-	44	72	19,0	25	-	-
BT01182	SPB118-02	2	118	125	2	1610	42	-	44	78	-	25	19,0	-
BT01252	SPB125-02	2	125	132	2	2012	50	-	44	82	-	32	12,0	-
BT01322	SPB132-02	2	132	139	2	2012	50	-	44	89	-	32	12,0	-
BT01402	SPB140-02	2	140	147	2	2012	50	-	44	97	-	32	12,0	-
BT01502	SPB150-02	2	150	157	2	2012	50	-	44	107	-	32	12,0	-
BT01602	SPB160-02	2	160	167	2	2012	50	-	44	117	-	32	12,0	-
BT01702	SPB170-02	2	170	177	2	2012	50	-	44	127	-	32	12,0	-
BT01802	SPB180-02	2	180	187	1	2517	60	-	44	-	-	45	1,0	120
BT01902	SPB190-02	2	190	197	1	2517	60	-	44	-	-	45	1,0	120
BT02002	SPB200-02	2	200	207	1	2517	60	-	44	-	-	45	1,0	117
BT02122	SPB212-02	2	212	219	7	2517	60	20	44	169	-	45	1,0	117
BT02242	SPB224-02	2	224	231	7	2517	60	15	44	181	-	45	1,0	117
BT02362	SPB236-02	2	236	243	7	2517	60	15	44	193	-	45	1,0	117
BT02502	SPB250-02	2	250	257	7	2517	60	20	44	207	-	45	1,0	125
BT02802	SPB280-02	2	280	287	7	2517	60	20	44	237	-	45	1,0	125
BT03002	SPB300-02	2	300	307	7	2517	60	20	44	257	-	45	1,0	125
BT03152	SPB315-02	2	315	322	7	2517	60	20	44	272	-	45	1,0	125
BT03352	SPB335-02	2	335	342	7	2517	60	20	44	292	-	45	1,0	125
BT03552	SPB355-02	2	355	362	7	3020	75	15	44	312	3,5	51	3,5	144
BT04002	SPB400-02	2	400	407	4	3020	75	-	44	357	3,5	51	3,5	150
BT04502	SPB450-02	2	450	457	4	3020	75	-	44	407	3,5	51	3,5	150
BT05002	SPB500-02	2	500	507	4	3020	75	-	44	457	3,5	51	3,5	150
BT05602	SPB560-02	2	560	567	4	3030	75	-	44	517	4,0	76	28,0	150
BT06302	SPB630-02	2	630	637	4	3030	75	-	44	587	16,0	76	16,0	150



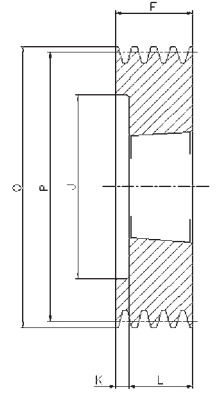
2



4



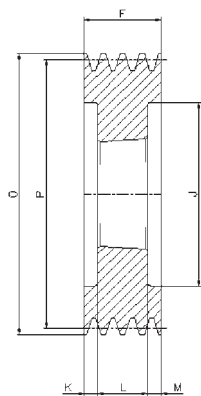
6



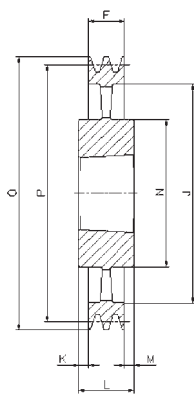
8

SPB/3

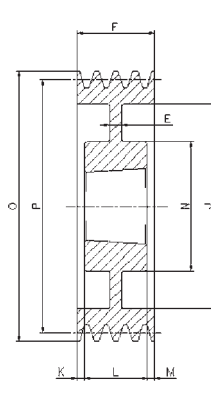
Cod. interno Internal code Intern Code Code interne Código interno	Tipo Type Typ Type Tipo	Gole Grooves Rillen Gorges Canales	P	O	Forma Form Forme Forme Forma	Bussola Bush Buchse Moyeu Casquillo	Ø MAX	E	F	J	K	L	M	N
BT01003	SPB100-03	3	100	107	8	1610	42	-	63	62	38,0	25	-	-
BT01063	SPB106-03	3	106	113	8	1610	42	-	63	67	38,0	25	-	-
BT01123	SPB112-03	3	112	119	8	1610	42	-	63	72	38,0	25	-	-
BT01183	SPB118-03	3	118	125	2	1610	42	-	63	78	-	25	38,0	-
BT01253	SPB125-03	3	125	132	2	2012	50	-	63	82	-	32	31,0	-
BT01323	SPB132-03	3	132	139	2	2012	50	-	63	89	-	32	31,0	-
BT01403	SPB140-03	3	140	147	2	2012	50	-	63	97	-	32	31,0	-
BT01503	SPB150-03	3	150	157	2	2517	60	-	63	107	-	45	18,0	-
BT01603	SPB160-03	3	160	167	2	2517	60	-	63	117	-	45	18,0	-
BT01703	SPB170-03	3	170	177	2	2517	60	-	63	127	-	45	18,0	-
BT01803	SPB180-03	3	180	187	2	2517	60	-	63	137	-	45	18,0	-
BT01903	SPB190-03	3	190	197	2	2517	60	-	63	147	-	45	18,0	-
BT02003	SPB200-03	3	200	207	2	2517	60	-	63	157	-	45	18,0	-
BT02123	SPB212-03	3	212	219	6	2517	60	15	63	169	-	45	18,0	117
BT02243	SPB224-03	3	224	231	6	2517	60	15	63	181	-	45	18,0	117
BT02363	SPB236-03	3	236	243	6	2517	60	15	63	193	-	45	18,0	117
BT02503	SPB250-03	3	250	257	6	3020	75	20	63	207	-	51	12,0	144
BT02803	SPB280-03	3	280	287	6	3020	75	20	63	237	6,0	51	6,0	144
BT03003	SPB300-03	3	300	307	6	3020	75	20	63	257	6,0	51	6,0	144
BT03153	SPB315-03	3	315	322	6	3020	75	20	63	272	6,0	51	6,0	144
BT03353	SPB335-03	3	335	342	6	3020	75	20	63	292	6,0	51	6,0	144
BT03553	SPB355-03	3	355	362	6	3020	75	15	63	312	6,0	51	6,0	144
BT04003	SPB400-03	3	400	407	4	3535	90	-	63	357	13,0	89	13,0	175
BT04503	SPB450-03	3	450	457	4	3535	90	-	63	407	-	89	26,0	175
BT05003	SPB500-03	3	500	507	4	3535	90	-	63	457	-	89	26,0	175
BT05603	SPB560-03	3	560	567	4	3535	90	-	63	517	-	89	26,0	175
BT06303	SPB630-03	3	630	637	4	3535	90	-	63	587	-	89	26,0	175
BT07103	SPB710-03	3	710	717	4	3535	90	-	63	664	13,0	89	13,0	175
BT08003	SPB800-03	3	800	807	4	3535	90	-	63	754	13,0	89	13,0	175
BT09003	SPB900-03	3	900	907	4	3535	90	-	63	854	13,0	89	13,0	175
BT10003	SPB1000-03	3	1000	1007	4	4040	100	-	63	954	19,5	102	19,5	210
BT12503	SPB1250-03	3	1250	1257	4	4040	100	-	63	1204	19,5	102	19,5	210



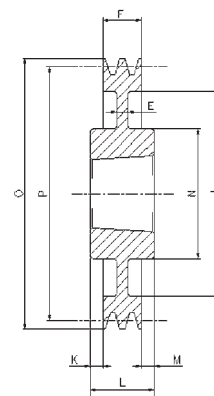
3



4



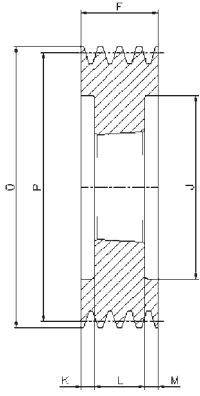
6



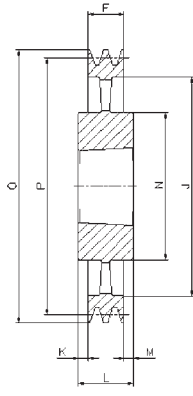
7

SPB/4

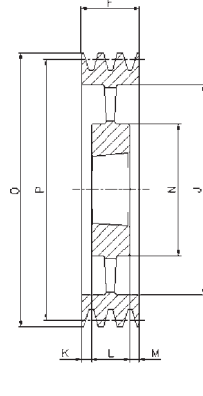
Cod. interno Internal code Intern Code Code interne Código interno	Tipo Type Typ Type Tipo	Gole Grooves Rillen Gorges Canales	P	O	Forma Form Forme Forme Forma	Bussola Bush Buchse Moyeu Casquillo	Ø MAX	E	F	J	K	L	M	N
BT01004	SPB100-04	4	100	117	8	1615	42	-	82	60	44,0	38	-	-
BT01124	SPB112-04	4	112	119	8	2012	42	-	82	72	50,0	32	-	-
BT01184	SPB118-04	4	118	125	8	1610	42	-	82	75	57,0	25	-	-
BT01254	SPB125-04	4	125	132	3	2012	50	-	82	82	25,0	32	25,0	-
BT01324	SPB132-04	4	132	139	3	2012	50	-	82	89	25,0	32	25,0	-
BT01404	SPB140-04	4	140	147	3	2517	60	-	82	100	18,5	45	18,5	-
BT01504	SPB150-04	4	150	157	3	2517	60	-	82	107	18,5	45	18,5	-
BT01604	SPB160-04	4	160	167	3	2517	60	-	82	117	18,5	45	18,5	-
BT01704	SPB170-04	4	170	177	3	2517	60	-	82	127	18,5	45	18,5	-
BT01804	SPB180-04	4	180	187	3	2517	60	-	82	137	18,5	45	18,5	-
BT01904	SPB190-04	4	190	197	3	2517	60	-	82	147	18,5	45	18,5	-
BT02004	SPB200-04	4	200	207	3	3020	75	-	82	157	15,5	51	15,5	-
BT02124	SPB212-04	4	212	219	3	3020	75	-	82	169	15,5	51	15,5	-
BT02244	SPB224-04	4	224	231	3	3020	75	-	82	181	15,5	51	15,5	-
BT02364	SPB236-04	4	236	243	3	3020	75	-	82	193	15,5	51	15,5	-
BT02504	SPB250-04	4	250	257	6	3020	75	25	82	207	15,5	51	15,5	144
BT02804	SPB280-04	4	280	287	6	3020	75	25	82	237	15,5	51	15,5	144
BT03004	SPB300-04	4	300	307	7	3535	90	25	82	257	-	89	7,0	175
BT03154	SPB315-04	4	315	322	7	3535	90	25	82	272	3,5	89	3,5	175
BT03354	SPB335-04	4	335	342	7	3535	90	25	82	292	3,5	89	3,5	175
BT03554	SPB355-04	4	355	362	7	3535	90	25	82	312	3,5	89	3,5	175
BT04004	SPB400-04	4	400	407	4	3535	90	-	82	357	3,5	89	3,5	175
BT04504	SPB450-04	4	450	457	4	3535	90	-	82	407	-	89	7,0	175
BT05004	SPB500-04	4	500	507	4	3535	90	-	82	457	-	89	7,0	175
BT05604	SPB560-04	4	560	567	4	3535	90	-	82	517	-	89	7,0	175
BT06304	SPB630-04	4	630	637	4	3535	90	-	82	587	-	89	7,0	175
BT07104	SPB710-04	4	710	717	4	3535	90	-	82	664	3,5	89	3,5	175
BT08004	SPB800-04	4	800	807	4	4040	100	-	82	754	10,0	102	10,0	210
BT09004	SPB900-04	4	900	907	4	4040	100	-	82	854	10,0	102	10,0	210
BT10004	SPB1000-04	4	1000	1007	4	4040	100	-	82	954	10,0	102	16,0	210
BT12504	SPB1250-04	4	1250	1257	4	4545	110	-	82	1204	16,0	114	16,0	210



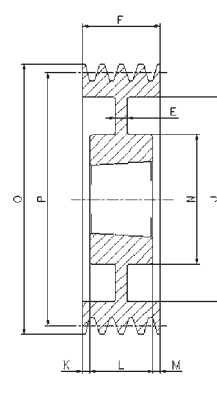
3



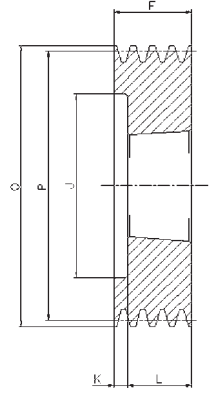
4



5



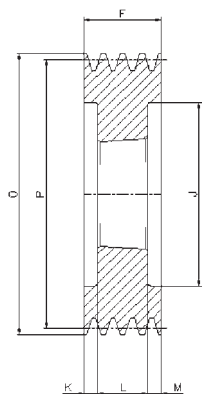
6



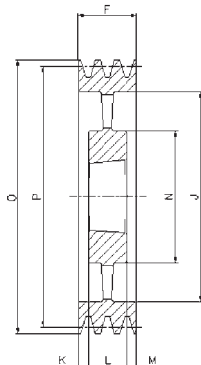
8

SPB/5

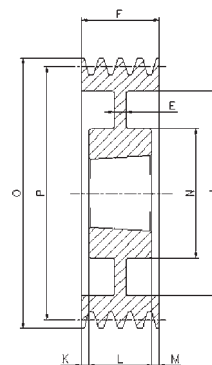
Cod. interno Internal code Interne Code Code interne Código interno	Tipo Type Typ Type Tipo	Gole Grooves Rillen Gorges Canales	P	O	Forma Form Forme Forme Forma	Bussola Bush Buchse Moyeu Casquillo	∅ MAX	E	F	J	K	L	M	N
BT01255	SPB125-05	5	125	132	8	2012	50	-	101	87	69,0	32	-	-
BT01325	SPB132-05	5	132	139	8	2517	60	-	101	94	56,0	45	-	-
BT01405	SPB140-05	5	140	147	3	2517	60	-	101	97	28,0	45	28,0	-
BT01505	SPB150-05	5	150	157	3	2517	60	-	101	107	28,0	45	28,0	-
BT01605	SPB160-05	5	160	167	3	2517	60	-	101	117	28,0	45	28,0	-
BT01705	SPB170-05	5	170	177	3	3020	75	-	101	127	25,0	51	25,0	-
BT01805	SPB180-05	5	180	187	3	3020	75	-	101	137	25,0	51	25,0	-
BT01905	SPB190-05	5	190	197	3	3020	75	-	101	147	25,0	51	25,0	-
BT02005	SPB200-05	5	200	207	3	3020	75	-	101	157	25,0	51	25,0	-
BT02125	SPB212-05	5	212	219	3	3020	75	-	101	169	25,0	51	25,0	-
BT02245	SPB224-05	5	224	231	3	3020	75	-	101	181	25,0	51	25,0	-
BT02365	SPB236-05	5	236	243	3	3535	90	-	101	193	6,0	89	6,0	-
BT02505	SPB250-05	5	250	257	3	3535	90	-	101	207	6,0	89	6,0	-
BT02805	SPB280-05	5	280	287	6	3535	90	25	101	237	6,0	89	6,0	175
BT03005	SPB300-05	5	300	307	6	3535	90	25	101	257	6,0	89	6,0	175
BT03155	SPB315-05	5	315	322	6	3535	90	25	101	272	6,0	89	6,0	175
BT03355	SPB335-05	5	335	342	6	3535	90	25	101	292	6,0	89	6,0	175
BT03555	SPB355-05	5	355	362	6	3535	90	17	101	312	6,0	89	6,0	175
BT04005	SPB400-05	5	400	407	5	3535	90	-	101	357	6,0	89	6,0	175
BT04505	SPB450-05	5	450	457	5	3535	90	-	101	407	-	89	12,0	175
BT05005	SPB500-05	5	500	507	5	3535	90	-	101	457	-	89	12,0	175
BT05605	SPB560-05	5	560	567	4	4040	100	-	101	517	-	102	1,0	210
BT06305	SPB630-05	5	630	637	4	4040	100	-	101	587	-	102	1,0	210
BT07105	SPB710-05	5	710	717	4	4040	100	-	101	664	-	102	1,0	210
BT08005	SPB800-05	5	800	807	4	4040	100	-	101	754	-	102	1,0	210
BT09005	SPB900-05	5	900	907	4	4040	100	-	101	854	-	102	1,0	210
BT10005	SPB1000-05	5	1000	1007	4	4545	110	-	101	954	6,5	114	6,5	242
BT12505	SPB1250-05	5	1250	1257	4	4545	110	-	101	1204	6,5	114	6,5	242



3



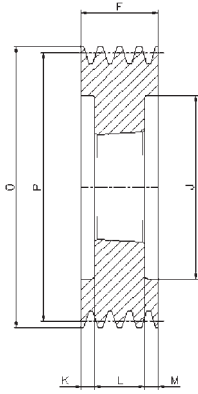
5



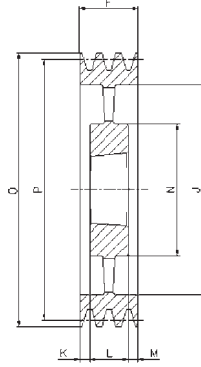
6

SPB/6

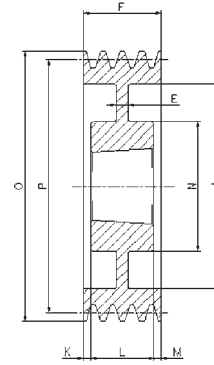
Cod. interno Internal code Intern Code Code interne Código interno	Tipo Type Typ Type Tipo	Gole Grooves Rillen Gorges Canales	P	O	Forma Form Forme Forme Forma	Bussola Buchse Moyeu Casquillo	Ø MAX	E	F	J	K	L	M	N
BT01406	SPB140-06	6	140	147	3	2517	60	-	120	100	37,5	45	37,5	-
BT01506	SPB150-06	6	150	157	3	2517	60	-	120	107	37,5	45	37,5	-
BT01606	SPB160-06	6	160	167	3	3020	75	-	120	117	34,5	51	34,5	-
BT01706	SPB170-06	6	170	177	3	3020	75	-	120	127	34,5	51	34,5	-
BT01806	SPB180-06	6	180	187	3	3020	75	-	120	137	34,5	51	34,5	-
BT01906	SPB190-06	6	190	197	3	3020	75	-	120	147	34,5	51	34,5	-
BT02006	SPB200-06	6	200	207	3	3020	75	-	120	157	34,5	51	34,5	-
BT02126	SPB212-06	6	212	219	3	3535	90	-	120	169	15,5	89	15,5	-
BT02246	SPB224-06	6	224	231	3	3535	90	-	120	181	15,5	89	15,5	-
BT02366	SPB236-06	6	236	243	3	3535	90	-	120	193	15,5	89	15,5	-
BT02506	SPB250-06	6	250	257	3	3535	90	-	120	207	15,5	89	15,5	-
BT02806	SPB280-06	6	280	287	6	3535	90	25	120	237	15,5	89	15,5	175
BT03006	SPB300-06	6	300	307	6	3535	90	25	120	257	15,5	89	15,5	175
BT03156	SPB315-06	6	315	322	6	3535	90	25	120	272	15,5	89	15,5	175
BT03356	SPB335-06	6	335	342	6	3535	90	25	120	292	15,5	89	15,5	175
BT03556	SPB355-06	6	355	362	6	3535	90	25	120	312	15,5	89	15,5	175
BT04006	SPB400-06	6	400	407	5	3535	90	-	120	357	15,5	89	15,5	175
BT04506	SPB450-06	6	450	457	5	4040	100	-	120	407	-	102	18,0	210
BT05006	SPB500-06	6	500	507	5	4040	100	-	120	457	-	102	18,0	210
BT05606	SPB560-06	6	560	567	5	4040	100	-	120	517	-	102	18,0	210
BT06306	SPB630-06	6	630	637	5	4040	100	-	120	587	-	102	18,0	210
BT07106	SPB710-06	6	710	717	5	4040	100	-	120	664	9,0	102	9,0	210
BT08006	SPB800-06	6	800	807	5	4545	110	-	120	754	3,0	114	3,0	242
BT09006	SPB900-06	6	900	907	5	4545	110	-	120	854	3,0	114	3,0	242
BT10006	SPB1000-06	6	1000	1007	5	4545	110	-	120	954	3,0	114	3,0	242
BT12506	SPB1250-06	6	1250	1257	5	4545	110	-	120	1204	3,0	114	3,0	242



3



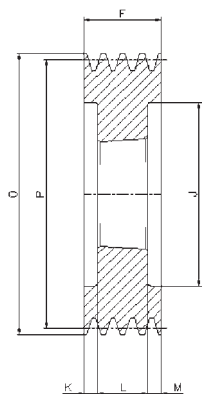
5



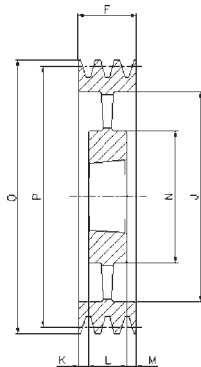
6

SPB/8

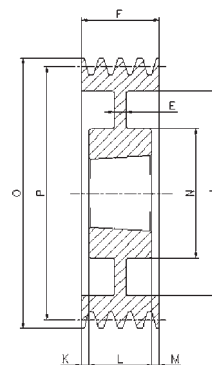
Cod. interno Internal code Internar Code Code interne Código interno	Tipo Type Typ Type Tipo	Gole Grooves Rillen Gorges Canales	P	O	Forma Form Forme Forme Forma	Bussola Bush Buchse Moyeu Casquillo	Ø MAX	E	F	J	K	L	M	N
BT01408	SPB140-08	8	140	147	3	2517	60	-	158	97	56,5	45	56,5	-
BT01608	SPB160-08	8	160	167	3	3020	75	-	158	117	53,5	51	53,5	-
BT01708	SPB170-08	8	170	177	3	3030	75	-	158	127	41,0	76	41,0	-
BT01808	SPB180-08	8	180	187	3	3030	75	-	158	137	41,0	76	41,0	-
BT01908	SPB190-08	8	190	197	3	3030	75	-	158	147	41,0	76	41,0	-
BT02008	SPB200-08	8	200	207	3	3535	90	-	158	157	34,5	89	34,5	-
BT02128	SPB212-08	8	212	219	3	3535	90	-	158	169	34,5	89	34,5	-
BT02248	SPB224-08	8	224	231	3	3535	90	-	158	181	34,5	89	34,5	-
BT02368	SPB236-08	8	236	243	3	3535	90	-	158	193	34,5	89	34,5	-
BT02508	SPB250-08	8	250	257	3	3535	90	-	158	207	34,5	89	34,5	-
BT02808	SPB280-08	8	280	287	6	3535	90	25	158	237	34,5	89	34,5	175
BT03008	SPB300-08	8	300	307	6	3535	90	25	158	257	34,5	89	34,5	175
BT03158	SPB315-08	8	315	322	6	3535	90	25	158	272	34,5	89	34,5	175
BT03358	SPB335-08	8	335	342	6	3535	90	25	158	292	34,5	89	34,5	175
BT03558	SPB355-08	8	355	362	6	3535	90	25	158	312	34,5	89	34,5	175
BT04008	SPB400-08	8	400	407	6	4040	100	30	158	357	28,0	102	28,0	210
BT04508	SPB450-08	8	450	457	5	4040	100	-	158	407	28,0	102	28,0	210
BT05008	SPB500-08	8	500	507	5	4040	100	-	158	457	28,0	102	28,0	210
BT05608	SPB560-08	8	560	567	5	4545	110	-	158	517	22,0	114	22,0	242
BT06308	SPB630-08	8	630	637	5	4545	110	-	158	587	22,0	114	22,0	242
BT07108	SPB710-08	8	710	717	5	4545	110	-	158	664	22,0	114	22,0	242
BT08008	SPB800-08	8	800	807	5	4545	110	-	158	754	22,0	114	22,0	242
BT09008	SPB900-08	8	900	907	5	4545	110	-	158	854	22,0	114	22,0	242
BT10008	SPB1000-08	8	1000	1007	5	5050	125	-	158	954	15,5	127	15,5	267
BT12508	SPB1250-08	8	1250	1257	5	5050	125	-	158	1204	15,5	127	15,5	267



3



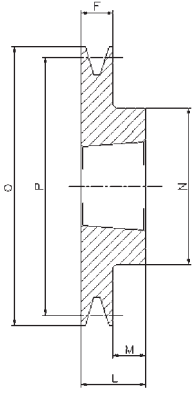
5



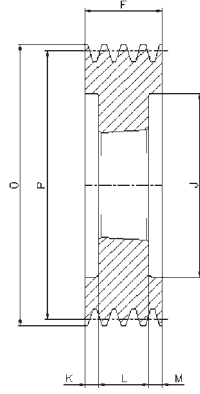
6

SPB/10

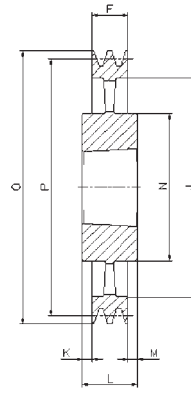
Cod. interno Internal code Intern Code Code interne Código interno	Tipo Type Typ Type Tipo	Gole Grooves Rillen Gorges Canales	P	O	Forma Form Forme Forme Forma	Bussola Bush Buchse Moyeu Casquillo	∅ MAX	E	F	J	K	L	M	N
BT0200X	SPB200-10	10	200	207	3	3535	90	-	196	157	53,5	89	53,5	-
BT0224X	SPB224-10	10	224	231	3	3535	90	-	196	181	53,5	89	53,5	-
BT0236X	SPB236-10	10	236	243	3	3535	90	-	196	193	53,5	89	53,5	-
BT0250X	SPB250-10	10	250	257	3	3535	90	-	196	207	53,5	89	53,5	-
BT0280X	SPB280-10	10	280	287	6	3535	90	30	196	237	53,5	89	53,5	175
BT0315X	SPB315-10	10	315	322	6	3535	90	30	196	272	53,5	89	53,5	175
BT0335X	SPB335-10	10	335	342	6	4040	100	30	196	292	47,0	102	47,0	210
BT0355X	SPB355-10	10	355	362	6	4040	100	30	196	312	47,0	102	47,0	210
BT0400X	SPB400-10	10	400	407	6	4040	100	30	196	357	47,0	102	47,0	210
BT0450X	SPB450-10	10	450	457	5	4545	110	-	196	407	41,0	114	41,0	242
BT0500X	SPB500-10	10	500	507	5	4545	110	-	196	457	41,0	114	41,0	242
BT0560X	SPB560-10	10	560	567	5	4545	110	-	196	517	41,0	114	41,0	242
BT0630X	SPB630-10	10	630	637	5	4545	110	-	196	587	41,0	114	41,0	242
BT0710X	SPB710-10	10	710	717	5	4545	110	-	196	664	41,0	114	41,0	242
BT0800X	SPB800-10	10	800	807	5	4545	110	-	196	754	41,0	114	41,0	242
BT0900X	SPB900-10	10	900	907	5	5050	125	-	196	854	34,5	127	34,5	267
BT1000X	SPB1000-10	10	1000	1007	5	5050	125	-	196	954	34,5	127	34,5	267



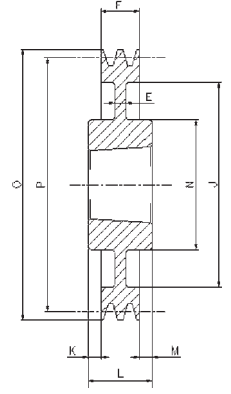
1



3



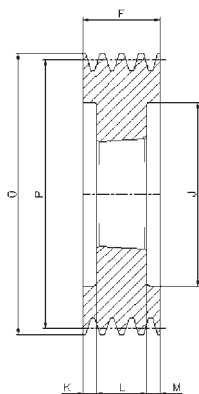
4



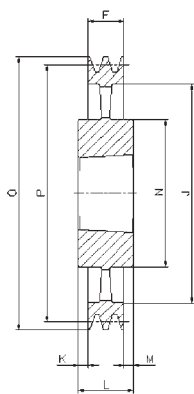
7

SPC/3

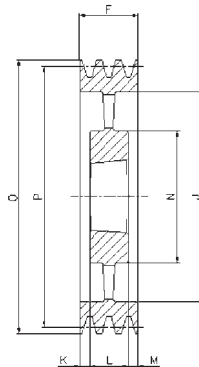
Cod. interno Internal code Intern Code Code interne Código interno	Tipo Type Typ Type Tipo	Gole Grooves Rillen Gorges Canales	P	O	Forma Form Forme Forme Forma	Bussola Bush Buchse Moyeu Casquillo	∅ MAX	E	F	J	K	L	M	N
CT02003	SPC200-03	3	200	209,6	3	2517	60	-	85	144	20,0	45	20,0	-
CT02123	SPC212-03	3	212	221,6	3	3020	75	-	85	156	17,0	51	17,0	-
CT02243	SPC224-03	3	224	233,6	3	3020	75	-	85	168	17,0	51	17,0	-
CT02363	SPC236-03	3	236	245,6	3	3020	75	-	85	180	17,0	51	17,0	-
CT02503	SPC250-03	3	250	259,6	3	3020	75	-	85	194	17,0	51	17,0	-
CT02653	SPC265-03	3	265	274,6	1	3535	90	-	85	209	-	89	4,0	175
CT02803	SPC280-03	3	280	289,6	1	3535	90	-	85	224	-	89	4,0	175
CT03003	SPC300-03	3	300	309,6	7	3535	90	20	85	244	2,0	89	2,0	175
CT03153	SPC315-03	3	315	324,6	7	3535	90	20	85	259	2,0	89	2,0	175
CT03353	SPC335-03	3	335	344,6	7	3535	90	20	85	279	2,0	89	2,0	175
CT03553	SPC355-03	3	355	364,6	7	3535	90	20	85	299	2,0	89	2,0	175
CT03753	SPC375-03	3	375	384,6	7	3535	90	25	85	319	2,0	89	2,0	175
CT04003	SPC400-03	3	400	409,6	7	3535	90	17	85	344	2,0	89	2,0	175
CT04253	SPC425-03	3	425	434,6	7	3535	90	17	85	369	2,0	89	2,0	175
CT04503	SPC450-03	3	450	459,6	4	3535	90	-	85	394	2,0	89	2,0	175
CT04753	SPC475-03	3	475	484,6	4	3535	90	-	85	419	2,0	89	2,0	175
CT05003	SPC500-03	3	500	509,6	4	3535	90	-	85	444	2,0	89	2,0	175
CT05303	SPC530-03	3	530	539,6	4	3535	90	-	85	474	2,0	89	2,0	175
CT05603	SPC560-03	3	560	569,6	4	3535	90	-	85	504	2,0	89	2,0	175
CT06303	SPC630-03	3	630	639,6	4	4040	100	-	85	574	8,5	102	8,5	210
CT07103	SPC710-03	3	710	719,6	4	4545	110	-	85	652	14,5	114	14,5	242
CT08003	SPC800-03	3	800	809,6	4	4545	110	-	85	737	14,5	114	14,5	242
CT10003	SPC1000-03	3	1000	1009,6	4	5050	125	-	85	937	21,0	127	21,0	267
CT12503	SPC1250-03	3	1250	1259,6	4	5050	125	-	85	1187	21,0	127	21,0	267



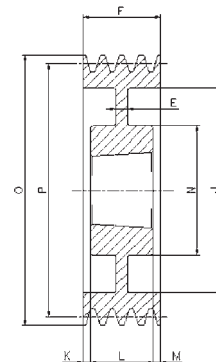
3



4



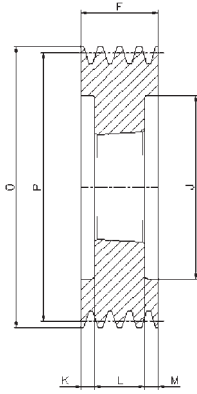
5



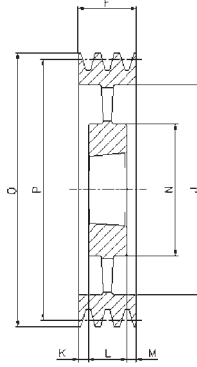
6

SPC/4

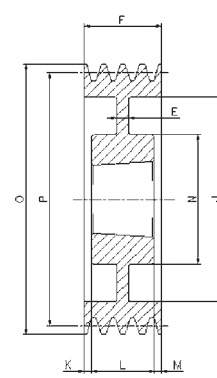
Cod. interno Internal code Internar Code Code interne Código interno	Tipo Type Typ Type Tipo	Gole Grooves Rillen Gorges Canales	P	O	Forma Form Forme Forme Forma	Bussola Bush Buchse Moyeu Casquillo	∅ MAX	E	F	J	K	L	M	N
CT02004	SPC200-04	4	200	209,6	3	3020	75	-	111	144	30,0	51	30,0	-
CT02124	SPC212-04	4	212	221,6	3	3020	75	-	111	156	30,0	51	30,0	-
CT02244	SPC224-04	4	224	233,6	3	3535	90	-	111	168	11,0	89	11,0	-
CT02364	SPC236-04	4	236	245,6	3	3535	90	-	111	180	11,0	89	11,0	-
CT02504	SPC250-04	4	250	259,6	3	3535	90	-	111	194	11,0	89	11,0	-
CT02654	SPC265-04	4	265	274,6	3	3535	90	-	111	209	11,0	89	11,0	-
CT02804	SPC280-04	4	280	289,6	6	3535	90	18	111	224	11,0	89	11,0	175
CT03004	SPC300-04	4	300	309,6	6	3535	90	20	111	244	11,0	89	11,0	175
CT03154	SPC315-04	4	315	324,6	6	3535	90	20	111	259	11,0	89	11,0	175
CT03354	SPC335-04	4	335	344,6	6	3535	90	20	111	279	11,0	89	11,0	175
CT03554	SPC355-04	4	355	364,6	6	3535	90	20	111	299	11,0	89	11,0	175
CT03754	SPC375-04	4	375	384,6	6	3535	90	25	111	319	11,0	89	11,0	175
CT04004	SPC400-04	4	400	409,6	6	3535	90	18	111	344	11,0	89	11,0	175
CT04254	SPC425-04	4	425	434,6	6	3535	90	18	111	369	11,0	89	11,0	175
CT04504	SPC450-04	4	450	459,6	5	3535	90	-	111	394	11,0	89	11,0	175
CT04754	SPC475-04	4	475	484,6	5	3535	90	-	111	419	11,0	89	11,0	175
CT05004	SPC500-04	4	500	509,6	5	3535	90	-	111	444	11,0	89	11,0	175
CT05304	SPC530-04	4	530	539,6	5	4040	100	-	111	474	4,5	102	4,5	210
CT05604	SPC560-04	4	560	569,6	5	4040	100	-	111	504	4,5	102	4,5	210
CT06304	SPC630-04	4	630	639,6	4	4545	110	-	111	574	1,5	114	1,5	242
CT07104	SPC710-04	4	710	719,6	4	5050	125	-	111	654	8,0	127	8,0	267
CT08004	SPC800-04	4	800	809,6	4	5050	125	-	111	737	8,0	127	8,0	267
CT10004	SPC1000-04	4	1000	1009,6	4	5050	125	-	111	937	8,0	127	8,0	267
CT12504	SPC1250-04	4	1250	1259,6	4	5050	125	-	111	1187	8,0	127	8,0	267



3



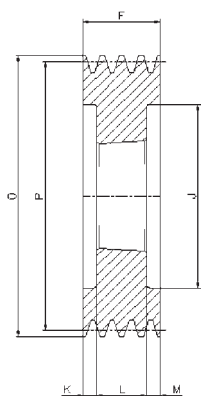
5



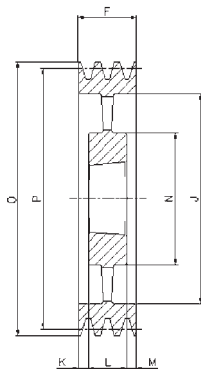
6

SPC/5

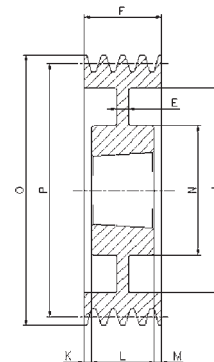
Cod. interno Internal code Internar Code Code interne Código interno	Tipo Type Typ Type Tipo	Gole Grooves Rillen Gorges Canales	P	O	Forma Form Forme Forme Forma	Bussola Bush Buchse Moyeu Casquillo	∅ MAX	E	F	J	K	L	M	N
CT02005	SPC200-05	5	200	209,6	3	3535	90	-	136	144	23,5	89	23,5	-
CT02125	SPC212-05	5	212	221,6	3	3535	90	-	136	156	23,5	89	23,5	-
CT02245	SPC224-05	5	224	233,6	3	3535	90	-	136	168	23,5	89	23,5	-
CT02365	SPC236-05	5	236	245,6	3	3535	90	-	136	180	23,5	89	23,5	-
CT02505	SPC250-05	5	250	259,6	3	3535	90	-	136	194	23,5	89	23,5	-
CT02655	SPC265-05	5	265	274,6	3	3535	90	-	136	209	23,5	89	23,5	-
CT02805	SPC280-05	5	280	289,6	3	3535	90	-	136	224	23,5	89	23,5	-
CT03005	SPC300-05	5	300	309,6	6	3535	90	20	136	244	23,5	89	23,5	175
CT03155	SPC315-05	5	315	324,6	6	3535	90	20	136	259	23,5	89	23,5	175
CT03355	SPC335-05	5	335	344,6	6	3535	90	20	136	279	23,5	89	23,5	175
CT03555	SPC355-05	5	355	364,6	6	3535	90	20	136	299	23,5	89	23,5	175
CT03755	SPC375-05	5	375	384,6	6	3535	90	25	136	319	23,5	89	23,5	175
CT04005	SPC400-05	5	400	409,6	6	3535	90	15	136	344	23,5	89	23,5	175
CT04255	SPC425-05	5	425	434,6	6	3535	90	20	136	369	23,5	89	23,5	175
CT04505	SPC450-05	5	450	459,6	5	4040	100	-	136	394	17,0	102	17,0	210
CT04755	SPC475-05	5	475	484,6	5	4040	100	-	136	419	17,0	102	17,0	210
CT05005	SPC500-05	5	500	509,6	5	4040	100	-	136	444	17,0	102	17,0	210
CT05305	SPC530-05	5	530	539,6	5	4545	110	-	136	474	11,0	114	11,0	240
CT05605	SPC560-05	5	560	569,6	5	4545	110	-	136	504	11,0	114	11,0	242
CT06305	SPC630-05	5	630	639,6	5	5050	125	-	136	574	4,5	127	4,5	267
CT07105	SPC710-05	5	710	719,6	5	5050	125	-	136	654	4,5	127	4,5	267
CT08005	SPC800-05	5	800	809,6	5	5050	125	-	136	737	4,5	127	4,5	267
CT10005	SPC1000-05	5	1000	1009,6	5	5050	125	-	136	937	4,5	127	4,5	267
CT12505	SPC1250-05	5	1250	1259,6	5	5050	125	-	136	1187	4,5	127	4,5	267



3



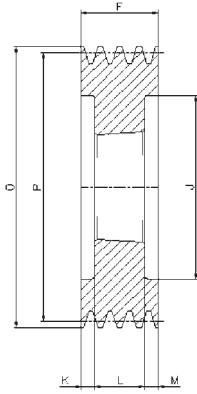
5



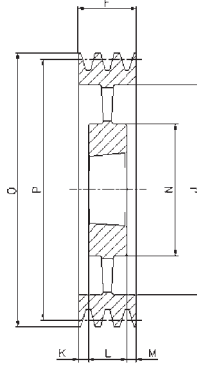
6

SPC/6

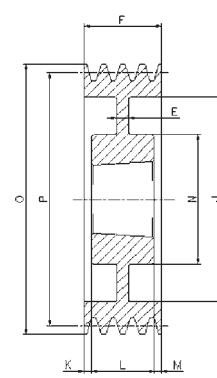
Cod. interno Internal code Intern Code Code interne Código interno	Tipo Type Typ Type Tipo	Gole Grooves Rillen Gorges Canales	P	O	Forma Form Forme Forme Forma	Bussola Bush Buchse Moyeu Casquillo	∅ MAX	E	F	J	K	L	M	N
CT02006	SPC200-06	6	200	209,6	3	3535	90	-	162	144	36,5	89	36,5	-
CT02126	SPC212-06	6	212	221,6	3	3535	90	-	162	156	36,5	89	36,5	-
CT02246	SPC224-06	6	224	233,6	3	3535	90	-	162	168	36,5	89	36,5	-
CT02366	SPC236-06	6	236	245,6	3	3535	90	-	162	180	36,5	89	36,5	-
CT02506	SPC250-06	6	250	259,6	3	3535	90	-	162	194	36,5	89	36,5	-
CT02656	SPC265-06	6	265	274,6	3	3535	90	-	162	209	36,5	89	36,5	-
CT02806	SPC280-06	6	280	289,6	6	3535	90	20	162	224	36,5	89	36,5	175
CT03006	SPC300-06	6	300	309,6	6	3535	90	20	162	244	36,5	89	36,5	175
CT03156	SPC315-06	6	315	324,6	6	3535	90	20	162	259	36,5	89	36,5	175
CT03356	SPC335-06	6	335	344,6	6	3535	90	20	162	279	36,5	89	36,5	175
CT03556	SPC355-06	6	355	364,6	6	3535	90	20	162	299	36,5	89	36,5	175
CT03756	SPC375-06	6	375	384,6	6	4040	100	30	162	319	30,0	102	30,0	210
CT04006	SPC400-06	6	400	409,6	6	4040	100	30	162	344	30,0	102	30,0	210
CT04256	SPC425-06	6	425	434,6	6	4040	100	30	162	369	30,0	102	24,0	210
CT04506	SPC450-06	6	450	459,6	6	4545	110	30	162	394	24,0	114	24,0	242
CT04756	SPC475-06	6	475	484,6	6	4545	110	30	162	419	24,0	114	24,0	242
CT05006	SPC500-06	6	500	509,6	5	4545	110	-	162	444	24,0	114	24,0	242
CT05306	SPC530-06	6	530	539,6	5	5050	125	-	162	474	17,5	114	17,5	265
CT05606	SPC560-06	6	560	569,6	5	5050	125	-	162	504	17,5	127	17,5	267
CT06306	SPC630-06	6	630	639,6	5	5050	125	-	162	574	17,5	127	17,5	267
CT07106	SPC710-06	6	710	719,6	5	5050	125	-	162	654	17,5	127	17,5	267
CT08006	SPC800-06	6	800	809,6	5	5050	125	-	162	737	17,5	127	17,5	267
CT10006	SPC1000-06	6	1000	1009,6	5	5050	125	-	162	937	17,5	127	17,5	267
CT12506	SPC1250-06	6	1250	1259,6	5	5050	125	-	162	1187	17,5	127	17,5	267



3



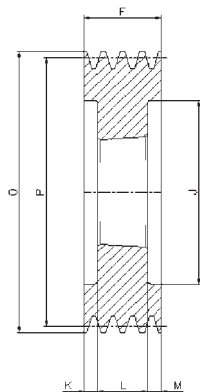
5



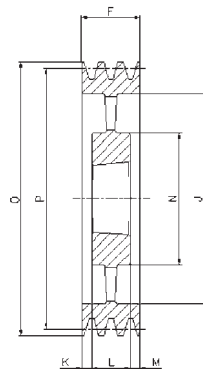
6

SPC/8

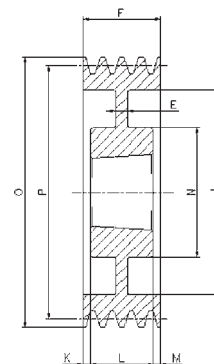
Cod. interno Internal code Intern Code Code interne Código interno	Tipo Type Typ Type Tipo	Gole Grooves Rillen Gorges Canales	P	O	Forma Form Forme Forme Forma	Bussola Bush Buchse Moyeu Casquillo	Ø MAX	E	F	J	K	L	M	N
CT02008	SPC200-08	8	200	209,6	3	3535	90	-	213	144	62,0	89	62,0	-
CT02128	SPC212-08	8	212	221,6	3	3535	90	-	213	156	62,0	89	62,0	-
CT02248	SPC224-08	8	224	233,6	3	3535	90	-	213	168	62,0	89	62,0	-
CT02368	SPC236-08	8	236	245,6	3	3535	90	-	213	180	62,0	89	62,0	-
CT02508	SPC250-08	8	250	259,6	3	3535	90	-	213	194	62,0	89	62,0	-
CT02658	SPC265-08	8	265	274,6	3	3535	90	-	213	209	62,0	89	62,0	-
CT02808	SPC280-08	8	280	289,6	3	3535	90	-	213	224	62,0	89	62,0	-
CT03008	SPC300-08	8	300	309,6	3	4040	100	-	213	244	55,5	102	55,5	-
CT03158	SPC315-08	8	315	324,6	3	4040	100	-	213	259	55,5	102	55,5	-
CT03358	SPC335-08	8	335	344,6	6	4040	100	50	213	279	55,5	102	55,5	210
CT03558	SPC355-08	8	355	364,6	6	4040	100	40	213	299	55,5	102	55,5	210
CT03758	SPC375-08	8	375	384,6	6	4545	110	30	213	319	49,5	114	49,5	242
CT04008	SPC400-08	8	400	409,6	6	4545	110	30	213	344	49,5	114	49,5	242
CT04258	SPC425-08	8	425	434,6	6	4545	110	30	213	369	49,5	114	49,5	240
CT04508	SPC450-08	8	450	459,6	6	5050	125	30	213	394	43,0	127	43,0	267
CT04758	SPC475-08	8	475	484,6	6	5050	125	30	213	419	43,0	127	43,0	267
CT04998	SPC500-08	8	500	509,6	6	5050	125	30	213	444	43,0	127	43,0	267
CT05308	SPC530-08	8	530	539,6	6	5050	125	30	213	474	43,0	127	43,0	267
CT05608	SPC560-08	8	560	569,6	5	5050	125	-	213	504	43,0	127	43,0	267
CT06308	SPC630-08	8	630	639,6	5	5050	125	-	213	574	43,0	127	43,0	267
CT07108	SPC710-08	8	710	719,6	5	5050	125	-	213	654	43,0	127	43,0	267
CT08008	SPC800-08	8	800	809,6	5	5050	125	-	213	737	43,0	127	43,0	267
CT09998	SPC1000-08	8	1000	1009,6	5	5050	125	-	213	937	43,0	127	43,0	267
CT12508	SPC1250-08	8	1250	1259,6	5	5050	125	-	213	1187	43,0	127	43,0	267



3



5



6

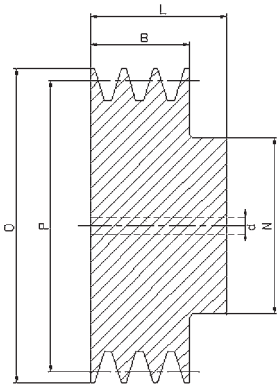
SPC/10

Cod. interno Internal code Intern Code Code interne Código interno	Tipo Type Typ Type Tipo	Gole Grooves Rillen Gorges Canales	P	O	Forma Form Forme Forme Forma	Bussola Bush Buchse Moyeu Casquillo	∅ MAX	E	F	J	K	L	M	N
CT0224X	SPC224-10	10	224	233,6	3	4040	100	-	264	170	81,0	102	81,0	-
CT0250X	SPC250-10	10	250	259,6	3	4040	100	-	264	194	81,0	102	81,0	-
CT0280X	SPC280-10	10	280	289,6	3	4040	100	-	264	224	81,0	102	81,0	-
CT0300X	SPC300-10	10	300	309,6	3	4545	110	-	264	244	75,0	114	75,0	-
CT0315X	SPC315-10	10	315	324,6	3	4545	110	-	264	259	75,0	114	75,0	-
CT0355X	SPC355-10	10	355	364,6	3	4545	110	-	264	299	75,0	114	75,0	-
CT0375X	SPC375-10	10	375	384,6	3	4545	110	-	264	316	75,0	114	75,0	-
CT0400X	SPC400-10	10	400	409,6	6	5050	125	70	264	344	68,5	127	68,5	267
CT0450X	SPC450-10	10	450	459,6	6	5050	125	40	264	394	68,5	127	68,5	267
CT0500X	SPC500-10	10	500	509,6	6	5050	125	40	264	444	68,5	127	68,5	267
CT0560X	SPC560-10	10	560	569,6	5	5050	125	-	264	504	68,5	127	68,5	267
CT0630X	SPC630-10	10	630	639,6	5	5050	125	-	264	574	68,5	127	68,5	267
CT0710X	SPC710-10	10	710	719,6	5	5050	125	-	264	654	68,5	127	68,5	267
CT0800X	SPC800-10	10	800	809,6	5	5050	125	-	264	737	68,5	127	68,5	267
CT1000X	SPC1000-10	10	1000	1009,6	5	5050	125	-	264	937	68,5	127	68,5	267
CT1250X	SPC1250-10	10	1250	1259,6	5	5050	125	-	264	1187	68,5	127	68,5	267

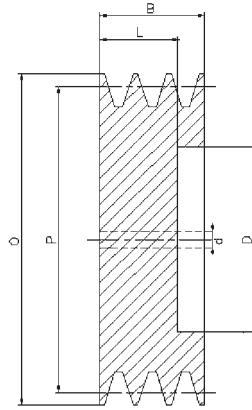


PULEGGE TRAPEZOIDALI MONOBLOCCO

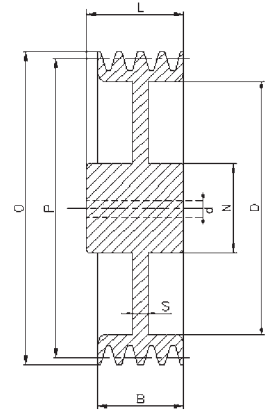
V-Belt pulleys with solid hub
Keilriemenscheiben ungebohrt
Poulies trapézoïdales moyeu plein
Poleas trapezoidales con cubo macizo



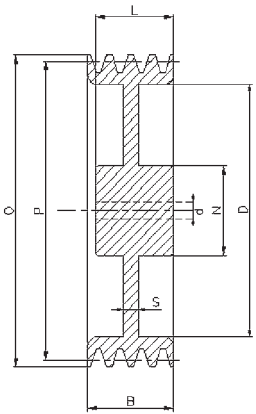
1



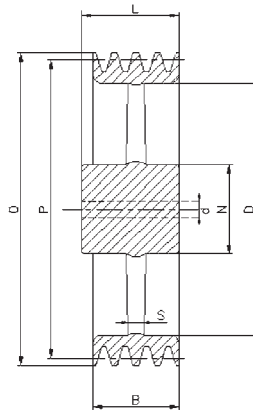
2



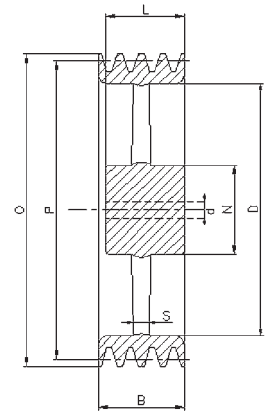
3



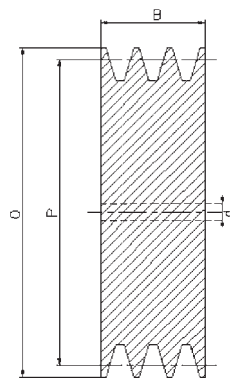
4



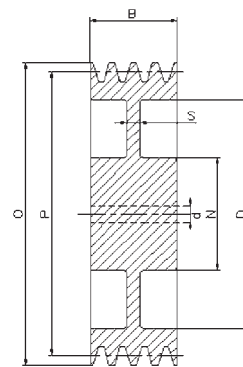
5



6



7



8

Cod. interno Internal code Intern Code Code interne Código interno	Descrizione Description Beschreibung Description Descripción	P	O	Gole Grooves Rillen Gorges Canales	N	L	D	S	B	Forma Form Forme Forme Forma	d	Peso Weight Gewicht Poids Peso
ZM00501	SPZ50	50	54	1	40	28			16	1	10	
ZM00502				2	40	35			28	1	10	
ZM00503				3					40	7	10	
ZM00561	SPZ56	56	60	1	45	28			16	1	10	
ZM00562				2	45	35			28	1	10	
ZM00563				3					40	7	10	
ZM00631	SPZ63	63	67	1	50	28			16	1	10	
ZM00632				2	50	35			28	1	10	
ZM00633				3					40	7	10	
ZM00711	SPZ71	71	75	1	50	28			16	1	10	
ZM00712				2	55	35			28	1	10	
ZM00713				3					40	7	10	
ZM00751	SPZ75	75	79	1	50	28			16	1	10	
ZM00752				2	60	35			28	1	10	
ZM00753				3					40	7	10	
ZM00801	SPZ80	80	84	1	50	28			16	1	10	
ZM00802				2	60	35			28	1	10	
ZM00803				3					40	7	10	
ZM00851	SPZ85	85	89	1	50	28			16	1	10	
ZM00852				2	60	35			28	1	10	
ZM00853				3					40	7	15	
ZM00901	SPZ90	90	94	1	50	28			16	1	10	
ZM00902				2	60	35			28	1	10	
ZM00903				3					40	7	15	
ZM00951	SPZ95	95	99	1	50	28			16	1	10	
ZM00952				2	60	35			28	1	15	
ZM00953				3					40	7	15	
ZM01001	SPZ100	100	104	1	50	28			16	1	10	
ZM01002				2	60	35			28	1	15	
ZM01003				3					40	7	15	
ZM01061	SPZ106	106	110	1	50	28			16	1	10	
ZM01062				2	60	35			28	1	15	
ZM01063				3					40	7	15	
ZM01121	SPZ112	112	116	1	50	28			16	1	10	
ZM01122				2	60	35			28	1	15	
ZM01123				3					40	7	15	
ZM01181	SPZ118	118	122	1	50	28	93	8	16	3	10	
ZM01182				2	60	35	91	8	28	3	15	
ZM01183				3					40	7	15	
ZM01251	SPZ125	125	129	1	50	28	100	8	16	3	15	
ZM01252				2	60	35	99	8	28	3	15	
ZM01253				3					40	7	15	

Cod. interno Internal code Intern Code Code interne Código interno	Descrizione Description Beschreibung Description Descripción	P	O	Gole Grooves Rillen Gorges Canales	N	L	D	S	B	Forma Form Forme Forme Forma	d	Peso Weight Gewicht Poids Peso
ZM01321	SPZ132	132	136	1	50	28	106	8	16	3	15	
ZM01322				2	60	40	106	8	28	3	15	
ZM01323				3	60	40	106	8	40	8	15	
ZM01401	SPZ140	140	144	1	50	28	114	8	16	3	15	
ZM01402				2	60	40	114	8	28	3	15	
ZM01403				3	60	40	114	8	40	8	15	
ZM01501	SPZ150	150	154	1	50	28	124	8	16	3	15	
ZM01502				2	60	40	124	8	28	3	15	
ZM01503				3	60	40	124	8	40	8	20	
ZM01601	SPZ160	160	164	1	55	32	134	8	16	3	15	
ZM01602				2	60	40	134	8	28	3	15	
ZM01603				3	65	45	134	8	40	3	20	
ZM01801	SPZ180	180	184	1	55	32	154	8	16	5	20	
ZM01802				2	60	40	154	8	28	5	20	
ZM01803				3	65	45	154	8	40	5	20	
ZM02001	SPZ200	200	204	1	55	32	174	8	16	5	20	
ZM02002				2	60	40	174	8	28	5	20	
ZM02003				3	65	45	174	10	40	5	20	
ZM02241	SPZ224	224	228	1	55	32	198	8	16	5	20	
ZM02242				2	60	40	198	8	28	5	20	
ZM02243				3	65	45	198	10	40	5	20	
ZM02501	SPZ250	250	254	1	55	32	224	8	16	5	20	
ZM02502				2	60	40	224	10	28	5	20	
ZM02503				3	65	45	224	12	40	5	20	
ZM02802	SPZ280	280	284	2	65	45	254	10	28	5	20	
ZM03152	SPZ315	315	319	2	65	45	289	10	28	5	20	

Cod. interno Internal code Internar Code Code interne Código interno	Descrizione Description Beschreibung Description Descripción	P	O	Gole Grooves Rillen Gorges Canales	N	L	D	S	B	Forma Form Forme Forme Forma	d	Peso Weight Gewicht Poids Peso
AM00401	SPA40	40	45,5	1	40	35			20	1	10	
AM00501	SPA50	50	55,5	1	40	35			20	1	10	
AM00502				2	40	45			35	1	10	
AM00561	SPA56	56	61,5	1	40	35			20	1	10	
AM00562				2	40	45			35	1	10	
AM00563				3					50	7	10	
AM00603	SPA60	60	65,5	3					50	7	10	
AM00631	SPA63	63	68,5	1	40	35			20	1	10	
AM00632				2	40	45			35	1	10	
AM00633				3					50	7	10	
AM00711	SPA71	71	76,5	1	40	40			20	1	10	
AM00712				2	50	45			35	1	10	
AM00713				3					50	7	10	
AM00751	SPA75	75	80,5	1	40	40			20	1	10	
AM00752				2	50	45			35	1	10	
AM00753				3					50	7	10	
AM00754				4					65	7	10	
AM00755				5					80	7	10	
AM00801	SPA80	80	85,5	1	45	40			20	1	10	
AM00802				2	50	45			35	1	10	
AM00803				3					50	7	15	
AM00804				4					65	7	15	
AM00805				5					80	7	15	
AM00851	SPA85	85	90,5	1	45	40			20	1	10	
AM00852				2	50	45			35	1	10	
AM00853				3					50	7	15	
AM00854				4					65	7	15	
AM00855				5					80	7	15	
AM00901	SPA90	90	95,5	1	45	40			20	1	10	
AM00902				2	60	45			35	1	15	
AM00903				3					50	7	15	
AM00904				4					65	7	15	
AM00905				5					80	7	15	
AM00951	SPA95	95	100,5	1	45	40			20	1	10	
AM00952				2	60	45			35	1	15	
AM00953				3					50	7	15	
AM00954				4					65	7	15	
AM00955				5					80	7	15	
AM01001	SPA100	100	105,5	1	48	40			20	1	10	
AM01002				2	60	45			35	1	15	
AM01003				3					50	7	15	
AM01004				4		52	67		65	2	15	
AM01005				5		52	67		80	2	15	
AM01061	SPA106	106	111,5	1	48	40			20	1	10	
AM01062				2	60	45			35	1	15	
AM01063				3					50	7	15	
AM01065				5		52	67		80	2	15	
AM01121	SPA112	112	117,5	1	48	40			20	1	10	
AM01122				2	60	45			35	1	15	
AM01123				3					50	7	15	
AM01124				4		52	79		65	2	15	
AM01125				5		52	79		80	2	15	
AM01181	SPA118	118	123,5	1	60	40			20	1	15	
AM01182				2	60	45			35	1	15	
AM01183				3					50	7	15	
AM01184				4		52	87		65	2	15	
AM01185				5		52	87		80	2	15	

Cod. interno Internal code Internar Code Code interne Código interno	Descrizione Description Beschreibung Description Descripción	P	O	Gole Grooves Rillen Gorges Canales	N	L	D	S	B	Forma Form Forme Forme Forma	d	Peso Weight Gewicht Poids Peso
AM01251	SPA125	125	130,5	1	60	40			20	1	15	
AM01252				2	60	45			35	1	15	
AM01253				3					50	7	15	
AM01254				4		52	97		65	2	15	
AM01321	SPA132	132	137,5	1	60	40			20	1	15	
AM01322				2	60	45			35	1	15	
AM01323				3					50	7	15	
AM01324				4		52	97		65	2	15	
AM01325				5		52	97		80	2	15	
AM01401	SPA140	140	145,5	1	60	40	107	10	20	3	15	
AM01402				2	60	45	107	10	35	3	15	
AM01403				3	65	52	107	18	50	3	20	
AM01404				4		52	107		65	2	20	
AM01405				5		52	107		80	2	20	
AM01501	SPA150	150	155,5	1	60	40	117	10	20	3	15	
AM01502				2	60	45	117	10	35	3	15	
AM01503				3	65	52	117	18	50	3	20	
AM01504				4		52	117		65	2	20	
AM01505				5		52	117		80	2	20	
AM01601	SPA160	160	165,5	1	60	40	127	10	20	3	15	
AM01602				2	60	45	127	10	35	3	15	
AM01603				3	70	52	127	18	50	3	20	
AM01604				4	70	52	127	22	65	4	20	
AM01605				5	80	52	127	22	80	4	20	
AM01701	SPA170	170	175,5	1	60	40	137	10	20	3	15	
AM01702				2	60	45	137	10	35	3	15	
AM01703				3	70	52	137	18	50	3	20	
AM01704				4	80	52	137	18	65	4	20	
AM01705				5	80	52	137	18	80	4	20	
AM01801	SPA180	180	185,5	1	65	40	147	10	20	3	20	
AM01802				2	70	50	147	12	35	3	20	
AM01803				3	70	52	147	12	50	3	20	
AM01804				4	80	60	147	22	65	4	20	
AM01805				5	80	65	147	22	80	4	20	
AM01902	SPA190	190	195,5	2	70	50	157	12	35	3	20	
AM01903				3	70	52	157	12	50	3	20	
AM01904				4	80	60	157	18	65	4	20	
AM02001	SPA200	200	205,5	1	65	45	167	10	20	3	20	
AM02002				2	70	50	167	12	35	3	20	
AM02003				3	70	52	167	12	50	3	20	
AM02004				4	80	60	167	18	65	4	20	
AM02005				5	80	65	167	20	80	4	20	
AM02121	SPA212	212	217,5	1	65	40		10	20	3	20	
AM02122				2	70	45		12	35	3	20	
AM02241	SPA224	224	229,5	1	65	45	192	10	20	3	20	
AM02242				2	70	50	192	12	35	3	20	
AM02243				3	80	52	192	12	50	3	20	
AM02244				4	90	60	192	18	65	4	20	
AM02245				5	90	65	192	20	80	4	20	
AM02361	SPA236	236	241,5	1		50		12	20	3	20	
AM02362				2		50		12	35	3	20	
AM02501	SPA250	250	255,5	1	75	50	217	12	20	3	20	
AM02502				2	75	50	217	12	35	3	20	
AM02503				3	80	60	217	12	50	3	20	
AM02504				4	90	65	217	18	65	3	20	
AM02505				5	90	65	217	20	80	4	20	
AM02801	SPA280	280	285,5	1	75	50	247	14	20	5	20	
AM02802				2	80	50	247	14	35	5	20	
AM02803				3	80	60	247	14	50	5	20	
AM02804				4	90	65	247	16	65	5	20	
AM02805				5	100	65	247	18	80	6	25	

Cod. interno Internal code Intern Code Code interne Código interno	Descrizione Description Beschreibung Description Descripción	P	O	Gole Grooves Rillen Gorges Canales	N	L	D	S	B	Forma Form Forme Forme Forma	d	Peso Weight Gewicht Poids Peso
AM03001	SPA300	300	305,5	1	75	50	267	14	20	5	20	
AM03002				2	80	50	267	14	35	5	20	
AM03003				3	80	60	267	14	50	5	20	
AM03004				4	90	65	267	16	65	5	20	
AM03005				5	100	65	267	18	80	6	25	
AM03151	SPA315	315	320,5	1	75	60	282	14	20	5	20	
AM03152				2	80	50	282	14	35	5	20	
AM03153				3	90	60	282	14	50	5	20	
AM03154				4	90	65	282	16	65	5	20	
AM03155				5	100	65	282	18	80	6	25	
AM03551	SPA355	355	360,5	1	75	50	322	14	20	5	20	
AM03552				2	80	50	322	14	35	5	20	
AM03553				3	90	60	322	14	50	5	20	
AM03554				4	90	65	322	16	65	5	25	
AM03555				5	100	65	322	18	80	6	25	
AM04001	SPA400	400	405,5	1	90	50	367	14	20	5	20	
AM04002				2	90	50	367	14	35	5	20	
AM04003				3	100	60	367	16	50	5	25	
AM04004				4	100	65	367	20	65	5	25	
AM04005				5	100	65	367	22	80	6	25	
AM04501	SPA450	450	455,5	1	90	50	417	14	20	5	20	
AM04502				2	100	50	417	14	35	5	25	
AM04503				3	100	60	417	16	50	5	25	
AM04504				4	105	65	417	20	65	6	25	
AM04505				5	105	65	417	22	80	6	25	
AM05001	SPA500	500	505,5	1	90	50	467	14	20	5	20	
AM05002				2	100	50	467	16	35	5	25	
AM05003				3	105	60	467	20	50	5	25	
AM05004				4	105	65	467	20	65	6	25	
AM05005				5	110	65	467	22	80	6	25	
AM05601	SPA560	560	565,5	1	100	50	527	15	20	5	25	
AM05602				2	100	50	527	18	35	5	25	
AM05603				3	120	65	527	20	50	5	25	
AM05604				4	120	65	527	22	65	5	25	
AM05605				5	120	80	527	24	80	5	25	
AM05606				6	120	80	527	26	95	6	25	
AM06301	SPA630	630	635,5	1	100	50	597	16	20	5	25	
AM06302				2	110	50	597	18	35	5	25	
AM06303				3	120	65	597	20	50	5	25	
AM06304				4	120	65	597	22	65	5	25	
AM06305				5	120	80	597	24	80	5	25	
AM06306				6	120	80	597	26	95	6	25	

Cod. interno Internal code Internar Code Code interne Código interno	Descrizione Description Beschreibung Description Descripción	P	O	Gole Grooves Rillen Gorges Canales	N	L	D	S	B	Forma Form Forme Forme Forma	d	Peso Weight Gewicht Poids Peso
BM00631	SPB63	63	70	1	45	45			25	1	10	
BM00701	SPB70	70	77	1	45	45			25	1	10	
BM00702				2	45	55			44	1	10	
BM00713	SPB71	71	78	3					63	7	15	
BM00801	SPB80	80	87	1	50	45			25	1	10	
BM00802				2	50	55			44	1	10	
BM00803				3					63	7	15	
BM00804				4					82	7	15	
BM00805				5					101	7	15	
BM00851	SPB85	85	92	1	50	45			25	1	10	
BM00852				2	50	55			44	1	10	
BM00853				3	-	-			63	7	15	
BM00901	SPB90	90	97	1	50	45			25	1	10	
BM00902				2	50	55			44	1	10	
BM00903				3					63	7	15	
BM00904				4					82	7	15	
BM00905				5					101	7	15	
BM00951	SPB95	95	102	1	50	45			25	1	10	
BM01001	SPB100	100	107	1	52	45			25	1	10	
BM01002				2	55	55			44	1	15	
BM01003				3					63	7	15	
BM01004				4					82	7	15	
BM01005				5					101	7	15	
BM01061	SPB106	106	113	1		45			25	1	15	
BM01062				2		55			44	1	15	
BM01121	SPB112	112	119	1	55	45			25	1	15	
BM01122				2	60	55			44	1	15	
BM01123				3					63	7	15	
BM01124				4					82	7	20	
BM01125				5					101	7	20	
BM01181	SPB118	118	125	1	55	45			25	1	15	
BM01182				2	60	55			44	1	15	
BM01183				3					63	7	15	
BM01184				4					82	7	20	
BM01185				5					101	7	20	
BM01186				6					120	7	20	
BM01201	SPB120	120	127	1	55	45			25	1	15	
BM01202				2	60	55			44	1	15	
BM01203				3					63	7	15	
BM01204				4					82	7	20	
BM01205				5					101	7	20	
BM01206				6					120	7	20	
BM01251	SPB125	125	132	1	58	45			25	1	10	
BM01252				2	60	55			44	1	15	
BM01253				3		60	83		63	2	15	
BM01254				4		60	83		82	2	20	
BM01255				5		60	83		101	2	20	
BM01256				6		60	83		120	2	20	
BM01321	SPB132	132	139	1	60	45			25	1	15	
BM01322				2	60	55			44	1	15	
BM01323				3		60	88		63	2	15	
BM01324				4		60	88		82	2	20	
BM01325				5		60	88		101	2	20	
BM01326				6		60	88		120	2	20	
BM01401	SPB140	140	147	1	65	45			25	1	20	
BM01402				2	65	55			44	1	20	
BM01403				3		60	98		63	2	20	
BM01404				4		60	98		82	2	20	
BM01405				5		60	98		101	2	20	
BM01406				6		60	98		120	2	20	
BM01501	SPB150	150	157	1	65	45			25	1	20	
BM01502				2	65	55			44	1	20	
BM01503				3		60	108		63	2	20	
BM01504				4		60	108		82	2	20	
BM01505				5		60	108		101	2	20	
BM01506				6		60	108		120	2	20	

Cod. interno Internal code Intern Code Code interne Código interno	Descrizione Description Beschreibung Description Descripción	P	O	Gole Grooves Rillen Gorges Canales	N	L	D	S	B	Forma Form Forme Forme Forma	d	Peso Weight Gewicht Poids Peso
BM01601	SPB160	160	167	1	65	45	118	12	25	3	20	
BM01602				2	70	55	118	12	44	3	20	
BM01603				3		60	118		63	2	20	
BM01604				4		60	118		82	2	20	
BM01605				5		60	118		101	2	20	
BM01606				6		65	118		120	2	20	
BM01701	SPB170	170	177	1	65	45	128	12	25	3	20	
BM01702				2	70	55	128	12	44	3	20	
BM01703				3	70	60	128	30	63	4	20	
BM01704				4	70	60	128	30	82	4	20	
BM01705				5	70	60	128	30	101	4	20	
BM01706				6	70	65	128	40	120	4	20	
BM01801	SPB180	180	187	1	65	45	138	12	25	3	20	
BM01802				2	70	55	138	12	44	3	20	
BM01803				3	80	60	138	18	63	4	20	
BM01804				4	80	60	138	30	82	4	20	
BM01805				5	80	70	138	40	101	4	20	
BM01806				6	80	70	138	40	120	4	20	
BM01901	SPB190	190	197	1	65	45	148	12	25	3	20	
BM01902				2	70	55	148	12	44	3	20	
BM02001	SPB200	200	207	1	70	45	158	14	25	3	20	
BM02002				2	70	55	158	12	44	3	20	
BM02003				3	80	60	158	18	63	4	20	
BM02004				4	88	60	158	25	82	4	20	
BM02005				5	96	70	158	35	101	4	25	
BM02006				6	96	70	158	40	120	4	25	
BM02121	SPB212	212	219	1	70	45	170	14	25	3	20	
BM02122				2	77	55	170	14	44	3	20	
BM02123				3	80	60	170	18	63	4	20	
BM02124				4	88	60	170	25	82	4	20	
BM02125				5	96	70	170	30	101	4	25	
BM02126				6	104	80	170	45	120	4	25	
BM02241	SPB224	224	231	1	70	45	183	14	25	3	20	
BM02242				2	77	55	183	14	44	3	20	
BM02243				3	80	60	183	18	63	4	20	
BM02244				4	88	60	183	25	82	4	20	
BM02245				5	96	70	183	25	101	4	25	
BM02246				6	104	80	183	30	120	4	25	
BM02501	SPB250	250	257	1	70	50	208	14	25	3	20	
BM02502				2	77	55	208	14	44	3	20	
BM02503				3	80	60	208	18	63	4	20	
BM02504				4	96	65	208	25	82	4	25	
BM02505				5	104	75	208	25	101	4	25	
BM02506				6	104	80	208	25	120	4	25	
BM02801	SPB280	280	287	1	76	50	238	14	25	3	20	
BM02802				2	80	55	238	14	44	3	20	
BM02803				3	90	60	238	18	63	4	20	
BM02804				4	96	65	238	25	82	4	25	
BM02805				5	104	75	238	25	101	4	25	
BM02806				6	104	80	238	25	120	4	25	
BM03001	SPB300	300	307	1	76	50	258	15	25	5	20	
BM03002				2	80	55	258	15	44	5	20	
BM03003				3	90	60	258	18	63	6	20	
BM03004				4	96	65	258	20	82	6	25	
BM03005				5	104	75	258	22	101	6	25	
BM03006				6	104	80	258	24	120	6	25	

Cod. interno Internal code Intern Code Code interne Código interno	Descrizione Description Beschreibung Description Descripción	P	O	Gole Grooves Rillen Gorges Canales	N	L	D	S	B	Forma Form Forme Forme Forma	d	Peso Weight Gewicht Poids Peso
BM03151	SPB315	315	322	1	76	50	273	15	25	5	20	
BM03152				2	88	60	273	15	44	5	20	
BM03153				3	90	60	273	18	63	6	20	
BM03154				4	96	65	273	20	82	6	25	
BM03155				5	104	75	273	22	101	6	25	
BM03156				6	120	90	273	24	120	6	25	
BM03551	SPB355	355	362	1	80	50	313	15	25	5	20	
BM03552				2	88	60	313	15	44	5	20	
BM03553				3	92	60	313	18	63	6	25	
BM03554				4	96	65	313	20	82	6	25	
BM03555				5	104	75	313	22	101	6	25	
BM03556				6	120	90	313	24	120	6	25	
BM04001	SPB400	400	407	1	85	55	358	18	25	5	20	
BM04002				2	88	60	358	18	44	5	20	
BM04003				3	96	65	358	22	63	5	25	
BM04004				4	104	75	358	24	82	6	25	
BM04005				5	112	85	358	26	101	6	25	
BM04006				6	120	100	358	28	120	6	25	
BM04253	SPB425	425	432	3	96	65	383	22	63	5	20	
BM04254				4	104	75	383	24	82	6	25	
BM04255				5	112	85	383	26	101	6	25	
BM04501	SPB450	450	457	1	90	60	408	18	25	5	20	
BM04502				2	90	60	408	18	44	5	20	
BM04503				3	96	65	408	22	63	5	25	
BM04504				4	104	75	408	24	82	6	25	
BM04505				5	112	85	408	26	101	6	25	
BM04506				6	120	100	408	28	120	6	25	
BM05001	SPB500	500	507	1	100	60	458	18	25	5	25	
BM05002				2	100	65	458	20	44	5	25	
BM05003				3	104	75	458	24	63	5	25	
BM05004				4	112	85	458	28	82	5	25	
BM05005				5	120	90	458	30	101	6	25	
BM05006				6	128	105	458	33	120	6	25	
BM05601	SPB560	560	567	1	100	60	518	18	25	5	25	
BM05602				2	100	65	518	20	44	5	25	
BM05603				3	104	75	518	24	63	5	25	
BM05604				4	112	85	518	28	82	5	25	
BM05605				5	120	90	518	30	101	6	25	
BM05606				6	128	105	518	33	120	6	25	
BM06001	SPB600	600	607	1	100	60	558	18	25	5	25	
BM06002				2	100	65	558	20	44	5	25	
BM06003				3	104	75	558	24	63	5	25	
BM06004				4	115	85	558	28	82	5	25	
BM06005				5	120	90	558	30	101	6	25	
BM06006				6	129	105	558	33	120	6	25	
BM06301	SPB630	630	637	1	100	60	588	18	25	5	25	
BM06302				2	100	65	588	20	44	5	25	
BM06303				3	105	75	588	26	63	5	25	
BM06304				4	120	85	588	28	82	5	25	
BM06305				5	128	90	588	30	101	6	25	
BM06306				6	140	105	588	33	120	6	25	

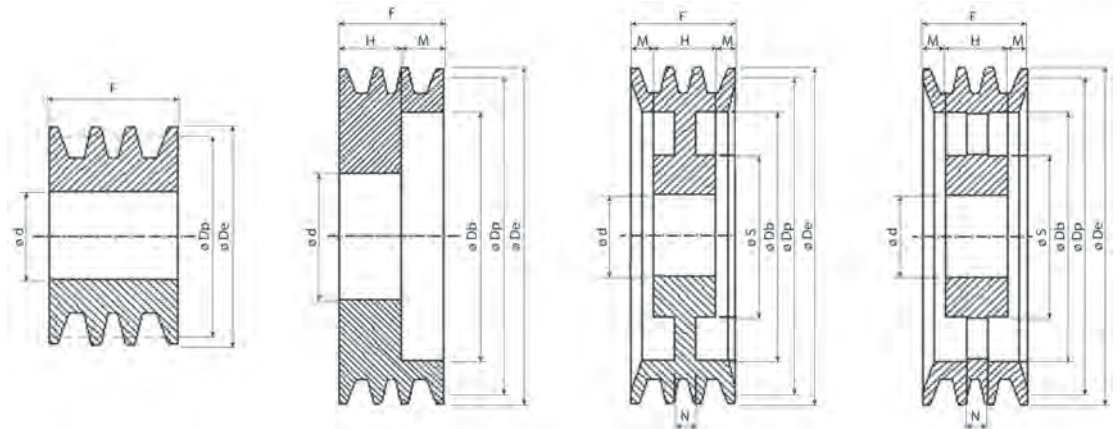
Cod. interno Internal code Intern Code Code interne Código interno	Descrizione Description Beschreibung Description Descripción	P	O	Gole Grooves Rillen Gorges Canales	N	L	D	S	B	Forma Form Forme Forme Forma	d	Peso Weight Gewicht Poids Peso							
CM01001	SPC100	100	109,6	1	60	50			34,0	1	15								
CM01201	SPC120	120	129,6	1	65	50			34,0	1	15								
CM01202				2									59,5	7	15				
CM01401	SPC140	140	149,6	1	70	50			34,0	1	20								
CM01402				2									59,5	7	20				
CM01403				3									65	83	85,0	2	20		
CM01404				4									80	83	110,5	2	20		
CM01501	SPC150	150	159,6	1	70	50			34,0	1	20								
CM01502				2									59,5	7	20				
CM01503				3									65	93	85,0	2	20		
CM01504				4									80	93	110,5	2	20		
CM01505				5									96	93	136,0	2	20		
CM01601	SPC160	160	169,6	1	72	50	103		34,0	1	20								
CM01602				2									103	59,5	7	20			
CM01603				3									65	103	85,0	2	20		
CM01604				4									80	103	110,5	2	20		
CM01605				5									96	103	136,0	2	20		
CM01606				6									96	103	161,5	2	20		
CM01801	SPC180	180	189,6	1	76	50	123	16	34,0	3	20								
CM01802				2									80	123	30	59,5	8	20	
CM01803				3									82	65	123	35	85,0	4	20
CM01804				4									82	80	123	60	110,5	4	20
CM01805				5									82	96	123	75	136,0	4	20
CM01806				6									82	96	123	75	161,5	4	20
CM02001	SPC200	200	209,6	1	76	50	143	16	34,0	3	20								
CM02002				2									80	60	143	20	59,5	3	20
CM02003				3									86	65	143	25	85,0	4	20
CM02004				4									90	90	143	70	110,5	4	20
CM02005				5									90	100	143	80	136,0	4	25
CM02006				6									90	100	143	80	161,5	4	25
CM02241	SPC224	224	233,6	1	86	50	168	16	34,0	3	20								
CM02242				2									88	60	168	18	59,5	3	20
CM02243				3									90	70	168	21	85,0	4	20
CM02244				4									90	90	168	50	110,5	4	25
CM02245				5									90	100	168	60	136,0	4	25
CM02246				6									90	100	168	60	161,5	4	25
CM02501	SPC250	250	259,6	1	86	50	193	16	34,0	3	20								
CM02502				2									92	60	193	18	59,5	3	20
CM02503				3									92	70	193	21	85,0	4	20
CM02504				4									100	90	193	30	110,5	4	25
CM02505				5									102	100	193	50	136,0	4	25
CM02506				6									102	100	193	50	161,5	4	25
CM02801	SPC280	280	289,6	1	86	50	223	16	34,0	3	20								
CM02802				2									92	60	223	18	59,5	3	20
CM02803				3									92	70	223	21	85,0	4	20
CM02804				4									100	90	223	25	110,5	4	25
CM02805				5									102	100	223	40	136,0	4	25
CM02806				6									102	100	223	40	161,5	4	25
CM03001	SPC300	300	309,6	1	86	50	243	16	34,0	3	20								
CM03002				2									92	60	243	18	59,5	3	20
CM03003				3									92	70	243	21	85,0	4	20
CM03004				4									100	90	243	25	110,5	4	25
CM03005				5									104	100	243	25	136,0	4	25
CM03006				6									104	100	243	25	161,5	4	25

Cod. interno Internal code Intern Code Code interne Código interno	Descrizione Description Beschreibung Description Descripción	P	O	Gole Grooves Rillen Gorges Canales	N	L	D	S	B	Forma Form Forme Forme Forma	d	Peso Weight Gewicht Poids Peso
CM03151	SPC315	315	324,6	1	92	50	258	16	34,0	5	20	
CM03152				2	92	60	258	18	59,5	5	20	
CM03153				3	92	70	258	22	85,0	6	25	
CM03154				4	110	90	258	25	110,5	4	25	
CM03155				5	112	100	258	25	136,0	4	25	
CM03156				6	112	100	258	28	161,5	4	25	
CM03351	SPC335	335	344,6	1	100	50	283	16	34,0	5	20	
CM03352				2	100	60	283	18	59,5	5	20	
CM03353				3	100	70	283	22	85,0	6	25	
CM03354				4	114	90	283	25	110,5	6	25	
CM03355				5	114	100	283	28	136,0	6	25	
CM03356				6	114	100	283	30	161,5	6	25	
CM03551	SPC355	355	364,6	1	110	50	298	16	34,0	5	20	
CM03552				2	110	60	298	18	59,5	5	25	
CM03553				3	110	70	298	22	85,0	6	25	
CM03554				4	114	90	298	25	110,5	6	25	
CM03555				5	114	100	298	28	136,0	6	25	
CM03556				6	114	100	298	30	161,5	6	25	
CM04001	SPC400	400	409,6	1	110	60	343	18	34,0	5	25	
CM04002				2	110	70	343	20	59,5	5	25	
CM04003				3	114	90	343	24	85,0	5	25	
CM04004				4	114	90	343	26	110,5	6	25	
CM04005				5	120	100	343	28	136,0	6	25	
CM04006				6	120	100	343	30	161,5	6	25	
CM04501	SPC450	450	459,6	1	110	60	393	18	34,0	5	25	
CM04502				2	110	70	393	20	59,5	5	25	
CM04503				3	114	90	393	24	85,0	5	25	
CM04504				4	120	90	393	28	110,5	6	25	
CM04505				5	120	100	393	30	136,0	6	25	
CM04506				6	120	100	393	32	161,5	6	25	
CM05001	SPC500	500	509,6	1	114	60	443	18	34,0	5	25	
CM05002				2	114	70	443	20	59,5	5	25	
CM05003				3	114	90	443	24	85,0	5	25	
CM05004				4	126	90	443	28	110,5	6	25	
CM05005				5	126	100	443	30	136,0	6	25	
CM05006				6	126	100	443	32	161,5	6	25	
CM05601	SPC560	560	569,6	1	114	60	503	20	34,0	5	25	
CM05602				2	114	70	503	24	59,5	5	25	
CM05603				3	114	90	503	28	85,0	5	25	
CM05604				4	130	100	503	30	110,5	6	25	
CM05605				5	130	100	503	32	136,0	6	25	
CM05606				6	130	100	503	35	161,5	6	25	
CM06001	SPC600	600	609,6	1	114	60	543	20	34,0	5	25	
CM06002				2	114	70	543	24	59,5	5	25	
CM06003				3	114	90	543	28	85,0	5	25	
CM06004				4	130	90	543	30	110,5	6	25	
CM06005				5	130	100	543	32	136,0	6	25	
CM06006				6	130	100	543	35	161,5	6	25	
CM06301	SPC630	630	639,6	1	114	60	573	20	34,0	5	25	
CM06302				2	114	70	573	24	59,5	5	25	
CM06303				3	114	90	573	28	85,0	5	25	
CM06304				4	130	90	573	30	110,5	6	25	
CM06305				5	130	100	573	32	136,0	6	25	
CM06306				6	130	100	573	35	161,5	6	25	



PULEGGE TRAPEZOIDALI PER CALETTATORE

V-belt pulleys for locking devices
Keilriemenscheiben für Spannsätze
Poulies trapézoïdales à moyeu de serrage
Poleas Trapezoidales para casquillos de fijación



SPA

1

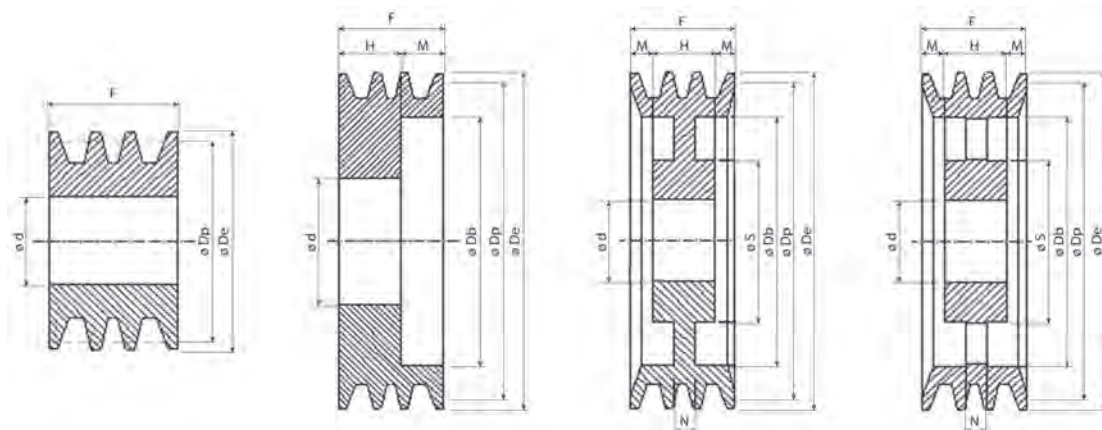
2

3

4

Cod. Interno / Internal code Intern Code / Code interne Código interno	Dp	De	Gole / Grooves Rillen / Gorges Canales	Forma / Form Forme / Forme Forma	** \varnothing H8			F	H	\varnothing S	M	\varnothing Db	N
					\varnothing 55	\varnothing 65	\varnothing 80						
AK0090155	90	95,5	1	1	55			20					
AK0090255			2	1	55			35					
AK0090355			3	1	55			50					
AK0090455			4	1	55			65					
AK0090555			5	1	55			80					
AK0095155	95	100,5	1	1	55			20					
AK0095255			2	1	55			35					
AK0095355			3	1	55			50					
AK0095455			4	1	55			65					
AK0095555			5	1	55			80					
AK01001**	100	105,5	1	1	55	65		20					
AK01002**			2	1	55	65		35					
AK01003**			3	1	55	65		50					
AK01004**			4	1	55	65		65					
AK01005**			5	1	55	65		80					
AK01051**	105	110,5	1	1	55	65		20					
AK01052**			2	1	55	65		35					
AK01053**			3	1	55	65		50					
AK01054**			4	1	55	65		65					
AK01055**			5	1	55	65		80					
AK01121**	112	117,5	1	1	55	65		20					
AK01122**			2	2	55	65		35	27		8	79	
AK01123**			3	2	55	65		50	27		23	79	
AK01124**			4	2	55	65		65	27		38	79	
AK01125**			5	3	55	65		80	27		26,5	79	27
AK01201**	120	125,5	1	1	55	65	80	20					
AK01202**			2	2	55	65	80	35	27		8	88	
AK01203**			3	2	55	65	80	50	27		23	88	
AK01204**			4	2	55	65	80	65	27		38	88	
AK01205**			5	3	55	65	80	80	27		26,5	88	27
AK01251**	125	130,5	1	1	55	65	80	20					
AK01252**			2	2	55	65	80	35	27		8	92	
AK01253**			3	2	55	65	80	50	27		23	92	
AK01254**			4	2	55	65	80	65	27		38	92	
AK01255**			5	3	55	65	80	80	27		26,5	92	27
AK01301**	130	135,5	1	1	55	65	80	20					
AK01302**			2	2	55	65	80	35	27		8	97	
AK01303**			3	2	55	65	80	50	27		23	97	
AK01304**			4	2	55	65	80	65	27		38	97	
AK01305**			5	3	55	65	80	80	27		26,5	97	27
AK01401**	140	145,5	1	1	55	65	80	20					
AK01402**			2	2	55	65	80	35	27		8	107	
AK01403**			3	2	55	65	80	50	27		23	107	
AK01404**			4	2	55	65	80	65	27		38	107	
AK01405**			5	3	55	65	80	80	27		26,5	107	27

** = Diametro del foro della puleggia (sede per calettatore) / Pulley bore diameter (seat for locking device) / Scheibenbohrungsdurchmesser (Sitz für Spannsatz)
 Diamètre de l'alésage de la poulie (logement pour moyeu de serrage) / Diámetro del agujero de la polea (sede para casquillo de fijación)



SPA

1

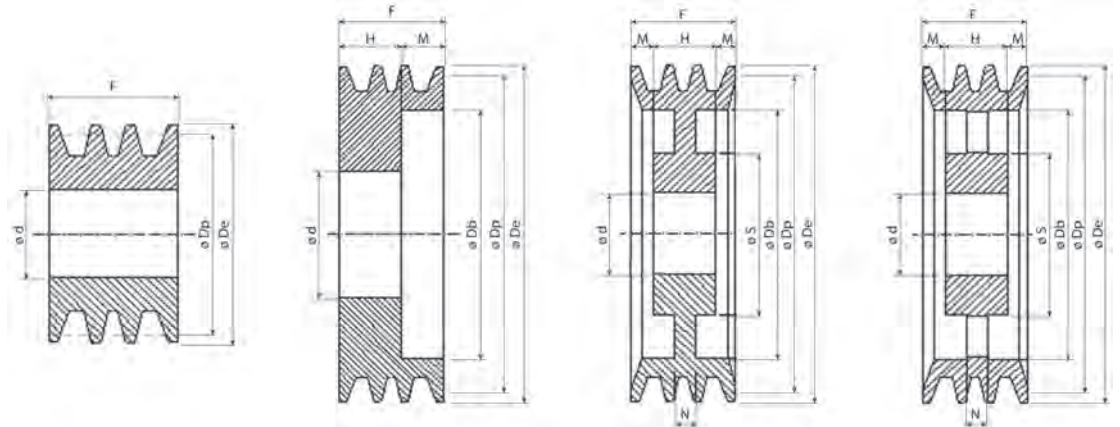
2

3

4

Cod. Interno / Internal code Intern Code / Code interne Código interno	Dp	De	Gole / Grooves Rillen / Gorges Canales	Forma / Form Forme / Forme Forma	** ØdH8			F	H	Ø S	M	Ø Db	N
					Ø 55	Ø 65	Ø 80						
AK01501**	150	155,5	1	1	55	65	80	20					
AK01502**			2	2	55	65	80	35	27		8	117	
AK01503**			3	2	55	65	80	50	27		23	117	
AK01504**			4	2	55	65	80	65	27		38	117	
AK01505**			5	3	55	65	80	80	27		26,5	117	27
AK01601**	160	165,5	1	1	55	65	80	20					
AK01602**			2	2	55	65	80	35	27		8	127	
AK01603**			3	2	55	65	80	50	27		23	127	
AK01604**			4	2	55	65	80	65	27		38	127	
AK01605**			5	3	55	65	80	80	27		26,5	127	27
AK01701**	170	175,5	1	1	55	65	80	20					
AK01702**			2	3	55	65	80	35	27		4	137	27
AK01703**			3	3	55	65	80	50	27		11,5	137	27
AK01704**			4	3	55	65	80	65	27		19	137	27
AK01705**			5	3	55	65	80	80	27		26,5	137	27
AK01801**	180	185,5	1	1	55	65	80	20					
AK01802**			2	3	55	65	80	35	27		4	147	27
AK01803**			3	3	55	65	80	50	27		11,5	147	27
AK01804**			4	3	55	65	80	65	27		19	147	27
AK01805**			5	3	55	65	80	80	27		26,5	147	27
AK01901**	190	195,5	1	1	55	65	80	20					
AK01902**			2	3	55	65	80	35	27	120	4	157	12
AK01903**			3	3	55	65	80	50	27	120	11,5	157	12
AK01904**			4	3	55	65	80	65	27	120	19	157	12
AK01905**			5	3	55	65	80	80	27	120	26,5	157	12
AK02001**	200	205,5	1	1	55	65	80	20					
AK02002**			2	3	55	65	80	35	27	120	4	167	12
AK02003**			3	3	55	65	80	50	27	120	11,5	167	14
AK02004**			4	3	55	65	80	65	27	120	19	167	14
AK02005**			5	3	55	65	80	80	27	120	26,5	167	14
AK02251**	225	230,5	1	3	55	65	80	20	20	120		192	12
AK02252**			2	3	55	65	80	35	27	120	4	192	12
AK02253**			3	3	55	65	80	50	27	120	11,5	192	14
AK02254**			4	3	65	80	80	65	27	120	19	192	14
AK02255**			5	3	65	80	80	80	27	120	26,5	192	14
AK02501**	250	255,5	1	4	55	65	80	20	20	130		217	14
AK02502**			2	4	55	65	80	35	27	130	4	217	14
AK02503**			3	4	55	65	80	50	27	130	11,5	217	14
AK02504**			4	4	65	80	80	65	27	130	19	217	14
AK02505**			5	4	65	80	80	80	27	130	26,5	217	14
AK02801**	280	285,5	1	4	55	65	80	20	20	130		247	14
AK02802**			2	4	55	65	80	35	27	130	4	247	14
AK02803**			3	4	55	65	80	50	27	130	11,5	247	14
AK02804**			4	4	65	80	80	65	27	130	19	247	14
AK02805**			5	4	65	80	80	80	27	130	26,5	247	14

** = Diametro del foro della puleggia (sede per calettatore) / Pulley bore diameter (seat for locking device) / Scheibenbohrungsdurchmesser (Sitz für Spannsatz)
 Diamètre de l'alésage de la poulie (logement pour moyeu de serrage) / Diámetro del agujero de la polea (sede para casquillo de fijación)



SPA

1

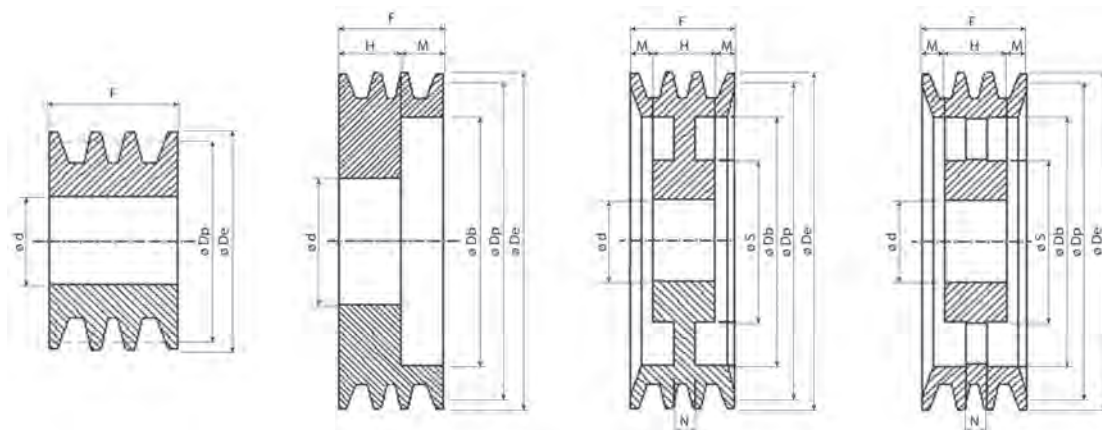
2

3

4

Cod. Interno / Internal code Intern Code / Code interne Código interno	Dp	De	Gole / Grooves Rillen / Gorges Canales	Forma / Form Forme / Forme Forma	** ØdH8			F	H	Ø S	M	Ø Db	N	
					Ø 55	Ø 65	Ø 80							
AK03001**	300	305,5	1	4	55	65	80	20	20	130		267	14	
AK03002**			2	4	55	65	80	35	27	130	4	267	14	
AK03003**			3	4	55	65	80	50	27	130	11,5	267	14	
AK03004**			4	4			65	80	65	27	130	19	267	14
AK03005**			5	4			65	80	80	27	130	26,5	267	14
AK03151**	315	320,5	1	4	55	65	80	20	20	130		282	14	
AK03152**			2	4	55	65	80	35	27	130	4	282	14	
AK03153**			3	4	55	65	80	50	27	130	11,5	282	14	
AK03154**			4	4			65	80	65	27	130	19	282	14
AK03155**			5	4			65	80	80	27	130	26,5	282	16
AK03551**	355	360,5	1	4	55	65	80	20	20	130		317	14	
AK03552**			2	4	55	65	80	35	27	130	4	317	14	
AK03553**			3	4	55	65	80	50	27	130	11,5	317	14	
AK03554**			4	4			65	80	65	27	130	19	317	18
AK03555**			5	4			65	80	80	27	130	26,5	317	20
AK03801**	380	385,5	1	4		65	80	20	20	130		347	14	
AK03802**			2	4		65	80	35	27	130	4	347	14	
AK03803**			3	4		65	80	50	27	130	11,5	347	14	
AK03804**			4	4		65	80	65	27	130	19	347	18	
AK03805**			5	4		65	80	80	27	130	26,5	347	20	
AK04001**	400	405,5	1	4		65	80	20	20	130		367	14	
AK04002**			2	4		65	80	35	27	130	4	367	14	
AK04003**			3	4		65	80	50	27	130	11,5	367	16	
AK04004**			4	4		65	80	65	27	130	19	367	20	
AK04005**			5	4		65	80	80	27	130	26,5	367	24	
AK04251**	425	430,5	1	4		65	80	20	20	130		392	14	
AK04252**			2	4		65	80	35	27	130	4	392	14	
AK04253**			3	4		65	80	50	27	130	11,5	392	16	
AK04254**			4	4		65	80	65	27	130	19	392	20	
AK04255**			5	4		65	80	80	27	130	26,5	392	24	
AK04501**	450	455,5	1	4		65	80	20	20	130		417	14	
AK04502**			2	4		65	80	35	27	130	4	417	14	
AK04503**			3	4		65	80	50	27	130	11,5	417	16	
AK04504**			4	4		65	80	65	27	130	19	417	20	
AK04505**			5	4		65	80	80	27	130	26,5	417	24	
AK05001**	500	505,5	1	4		65	80	20	20	130		467	14	
AK05002**			2	4		65	80	35	27	130	4	467	16	
AK05003**			3	4		65	80	50	27	130	11,5	467	20	
AK05004**			4	4		65	80	65	27	130	19	467	25	
AK05005**			5	4		65	80	80	27	130	26,5	467	25	
AK06301**	630	635,5	1	4		65	80	20	20	130		597	16	
AK06302**			2	4		65	80	35	27	130	4	597	20	
AK06303**			3	4		65	80	50	27	130	11,5	597	22	
AK06304**			4	4		65	80	65	27	130	19	597	25	
AK06305**			5	4		65	80	80	27	130	26,5	597	25	

** = Diametro del foro della puleggia (sede per calettatore) / Pulley bore diameter (seat for locking device) / Scheibenbohrungsdurchmesser (Sitz für Spannsatz)
 Diamètre de l'alésage de la poulie (logement pour moyeu de serrage) / Diámetro del agujero de la polea (sede para casquillo de fijación)



SPB

1

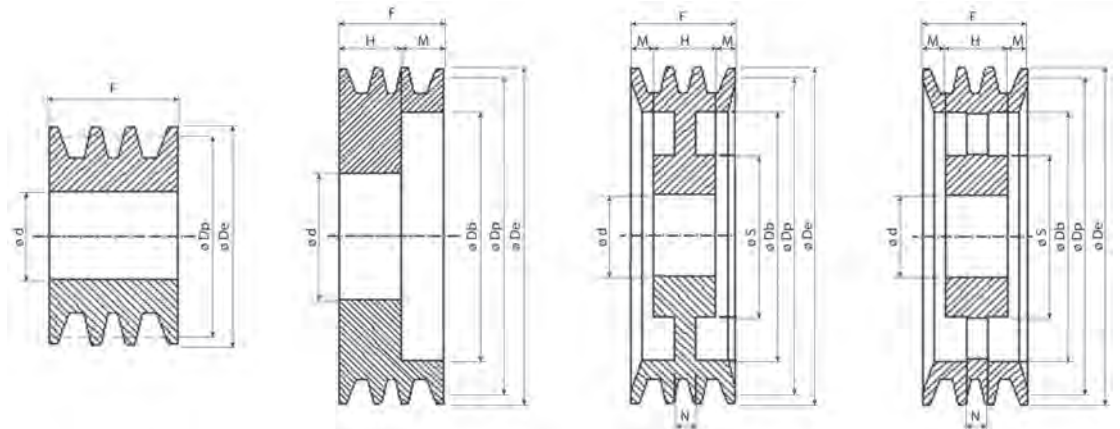
2

3

4

Cod. Interno / Internal code Intern Code / Code interne Código interno	Dp	De	Gole / Grooves Rillen / Gorges Canales	Forma / Form Forme / Forme Forma	** ØdH8			F	H	Ø S	M	Ø Db	N
					Ø 55	Ø 65	Ø 80						
BK0090155	90	97	1	1	55			25					
BK0090255			2	1	55			44	27				
BK0090355			3	1	55			63	27				
BK0090455			4	1	55			82	27				
BK0090555			5	1	55			101	27				
BK0105155	105	112	1	1	55			25					
BK0105255			2	2	55			44	27		17	65	
BK0105355			3	2	55			63	27		36	65	
BK0105455			4	2	55			82	27		55	65	
BK0105555			5	2	55			101	27		74	65	
BK0112155	112	119	1	1	55			25					
BK0112255			2	2	55			44	27		17	70	
BK0112355			3	2	55			63	27		36	70	
BK0112455			4	2	55			82	27		55	70	
BK0112555			5	2	55			101	27		74	70	
BK01201**	120	127	1	1	55	65		25					
BK01202**			2	2	55	65		44	27		17	78	
BK01203**			3	2	55	65		63	27		36	78	
BK01204**			4	2	55	65		82	27		55	78	
BK01205**			5	2	55	65		101	27		74	78	
BK01251**	125	132	1	1	55	65		25					
BK01252**			2	2	55	65		44	27		17	83	
BK01253**			3	2	55	65		63	27		36	83	
BK01254**			4	2	55	65		82	27		55	83	
BK01255**			5	2	55	65		101	27		74	83	
BK01301**	130	137	1	1	55	65	80	25					
BK01302**			2	2	55	65	80	44	27		17	90	
BK01303**			3	2	55	65	80	63	27		36	90	
BK01304**			4	2	55	65	80	82	27		55	90	
BK01305**			5	2	55	65	80	101	27		74	90	
BK01401**	140	147	1	1	55	65	80	25					
BK01402**			2	2	55	65	80	44	27		17	98	
BK01403**			3	2	55	65	80	63	27		36	98	
BK01404**			4	2	55	65	80	82	27		55	98	
BK01405**			5	2	55	65	80	101	27		74	98	
BK01501**	150	157	1	1	55	65	80	25					
BK01502**			2	2	55	65	80	44	27		17	108	
BK01503**			3	2	55	65	80	63	27		36	108	
BK01504**			4	2	55	65	80	82	27		55	108	
BK01505**			5	2	55	65	80	101	27		74	108	
BK01601**	160	167	1	1	55	65	80	25					
BK01602**			2	2	55	65	80	44	27		17	118	
BK01603**			3	2	55	65	80	63	27		36	118	
BK01604**			4	2	55	65	80	82	27		55	118	
BK01605**			5	2	55	65	80	101	27		74	118	
BK01606**			6	2	55	65	80	120	27		93	118	

** = Diametro del foro della puleggia (sede per calettatore) / Pulley bore diameter (seat for locking device) / Scheibenbohrungsdurchmesser (Sitz für Spannsatz)
 Diamètre de l'alésage de la poulie (logement pour moyeu de serrage) / Diámetro del agujero de la polea (sede para casquillo de fijación)



SPB

1

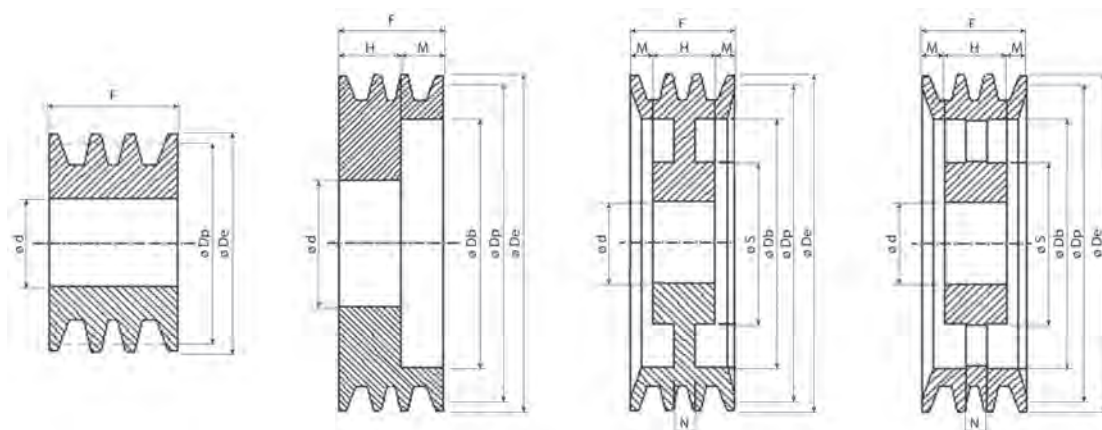
2

3

4

Cod. Interno / Internal code Intern Code / Code interne Código interno	Dp	De	Gole / Grooves Rillen / Gorges Canales	Forma / Form Forme / Forme Forma	** ødH8			F	H	ø S	M	ø Db	N
					ø 55	ø 65	ø 80						
BK01701**	170	177	1	1	55	65	80	25					
BK01702**			2	3	55	65	80	44	27		8,5	128	27
BK01703**			3	3	55	65	80	63	27		18	128	27
BK01704**			4	3	55	65	80	82	27		27,5	128	27
BK01705**			5	3	55	65	80	101	27		37	128	27
BK01801**	180	187	1	1	55	65	80	25					
BK01802**			2	3	55	65	80	44	27		8,5	138	27
BK01803**			3	3	55	65	80	63	27		18	138	27
BK01804**			4	3	55	65	80	82	27		27,5	138	27
BK01805**			5	3	55	65	80	101	27		37	138	27
BK01901**	190	197	1	1	55	65	80	25					
BK01902**			2	3	55	65	80	44	27		8,5	148	27
BK01903**			3	3	55	65	80	63	27		18	148	27
BK01904**			4	3	55	65	80	82	27		27,5	148	27
BK01905**			5	3	55	65	80	101	27		37	148	27
BK02001**	200	207	1	1	55	65	80	25					
BK02002**			2	3	55	65	80	44	27	120	8,5	158	15
BK02003**			3	3	55	65	80	63	27	120	18	158	15
BK02004**			4	3	55	65	80	82	27	120	27,5	158	15
BK02005**			5	3	55	65	80	101	27	120	37	158	15
BK02006**			6	3	55	65	80	120	27	120	46,5	158	18
BK02121**	212	219	1	3	55	65	80	25	25	120		170	15
BK02122**			2	3	55	65	80	44	27	120	8,5	170	15
BK02123**			3	3	55	65	80	63	27	120	18	170	15
BK02124**			4	3		65	80	82	27	120	27,5	170	15
BK02125**			5	3		65	80	101	27	120	37	170	15
BK02251**	225	232	1	3	55	65	80	25	25	120		183	15
BK02252**			2	3	55	65	80	44	27	120	8,5	183	15
BK02253**			3	3	55	65	80	63	27	120	18	183	15
BK02254**			4	3		65	80	82	27	120	27,5	183	15
BK02255**			5	3		65	80	101	27	120	37	183	15
BK02256**			6	3		65	80	120	27	120	46,5	183	18
BK02401**	240	247	1	3	55	65	80	25	25	120		198	16
BK02402**			2	3	55	65	80	44	27	120	8,5	198	16
BK02403**			3	3	55	65	80	63	27	120	18	198	16
BK02404**			4	3		65	80	82	27	120	27,5	198	16
BK02405**			5	3		65	80	101	27	130	37	198	16
BK02501**	250	257	1	3	55	65	80	25	25	120		208	16
BK02502**			2	3	55	65	80	44	27	120	8,5	208	16
BK02503**			3	3	55	65	80	63	27	120	18	208	16
BK02504**			4	3		65	80	82	27	120	27,5	208	16
BK02505**			5	3		65	80	101	27	130	37	208	16
BK02506**			6	3		65	80	120	27	130	46,5	208	18

** = Diametro del foro della puleggia (sede per calettatore) / Pulley bore diameter (seat for locking device) / Scheibenbohrungsdurchmesser (Sitz für Spannsatz)
 Diamètre de l'alésage de la poulie (logement pour moyeu de serrage) / Diámetro del agujero de la polea (sede para casquillo de fijación)



SPB

1

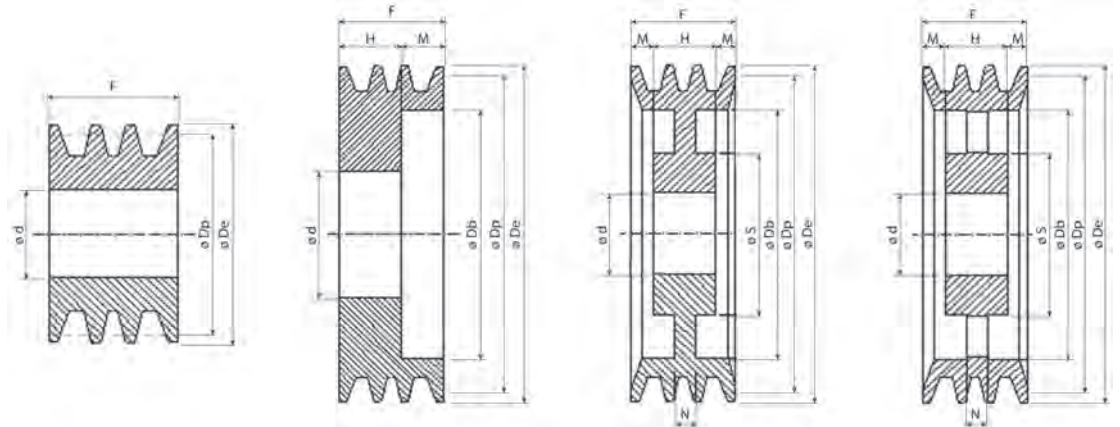
2

3

4

Cod. Interno / Internal code Intern Code / Code interne Código interno	Dp	De	Gole / Grooves Rillen / Gorges Canales	Forma / Form Forme / Forme Forma	** ØdH8			F	H	Ø S	M	Ø Db	N
					Ø 55	Ø 65	Ø 80						
BK02801**	280	287	1	3	55	65	80	25	25	120	8,5	238	16
BK02802**			2	3	55	65	80	44	27	120			
BK02803**			3	3		65	80	63	27	120			
BK02804**			4	3		65	80	82	27	120			
BK02805**			5	3		65	80	101	27	130			
BK03001**	300	307	1	4	55	65	80	25	25	130	8,5	258	15
BK03002**			2	4	55	65	80	44	27	130			
BK03003**			3	4		65	80	63	27	130			
BK03004**			4	4		65	80	82	27	130			
BK03005**			5	4		65	80	101	27	130			
BK03151**	315	322	1	4	55	65	80	25	25	130	8,5	273	15
BK03152**			2	4	55	65	80	44	27	130			
BK03153**			3	4		65	80	63	27	130			
BK03154**			4	4		65	80	82	27	130			
BK03155**			5	4		65	80	101	27	130			
BK03551**	355	362	1	4	55	65	80	25	25	130	8,5	308	16
BK03552**			2	4		65	80	44	27	130			
BK03553**			3	4		65	80	63	27	130			
BK03554**			4	4		65	80	82	27	130			
BK03555**			5	4		65	80	101	27	130			
BK03801**	380	387	1	4		65	80	25	25	130	8,5	338	20
BK03802**			2	4		65	80	44	27	130			
BK03803**			3	4		65	80	63	27	130			
BK03804**			4	4		65	80	82	27	130			
BK03805**			5	4		65	80	101	27	130			
BK04001**	400	407	1	4		65	80	25	25	130	8,5	358	20
BK04002**			2	4		65	80	44	27	130			
BK04003**			3	4		65	80	63	27	130			
BK04004**			4	4		65	80	82	27	130			
BK04005**			5	4		65	80	101	27	130			
BK04251**	425	432	1	4		65	80	25	25	130	8,5	383	22
BK04252**			2	4		65	80	44	27	130			
BK04253**			3	4		65	80	63	27	130			
BK04254**			4	4		65	80	82	27	130			
BK04255**			5	4		65	80	101	27	130			
BK04501**	450	457	1	4		65	80	25	25	130	8,5	408	20
BK04502**			2	4		65	80	44	27	130			
BK04503**			3	4		65	80	63	27	130			
BK04504**			4	4		65	80	82	27	130			
BK04505**			5	4		65	80	101	27	130			
BK05001**	500	507	1	4		65	80	25	25	130	8,5	458	20
BK05002**			2	4		65	80	44	27	130			
BK05003**			3	4		65	80	63	27	130			
BK05004**			4	4		65	80	82	27	130			
BK05005**			5	4		65	80	101	27	130			

** = Diametro del foro della puleggia (sede per calettatore) / Pulley bore diameter (seat for locking device) / Scheibenbohrungsdurchmesser (Sitz für Spannsatz)
 Diamètre de l'alésage de la poulie (logement pour moyeu de serrage) / Diámetro del agujero de la polea (sede para casquillo de fijación)



SPC

1

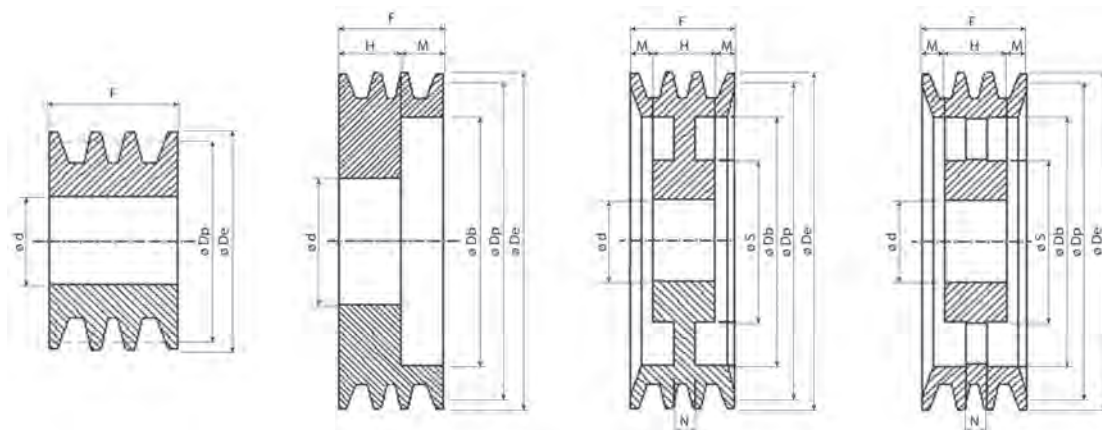
2

3

4

Cod. Interno / Internal code Intern Code / Code interne Código interno	Dp	De	Gole / Grooves Rillen / Gorges Canales	Forma / Form Forme / Forme Forma	** ødH8			F	H	ø S	M	ø Db	N
					ø 55	ø 65	ø 80						
CK01301**	130	139,6	1	2	55	65		34	25		9	75	
CK01302**			2	2	55	65		59,5	27		32,5	75	
CK01303**			3	2	55	65		85	27		58	75	
CK01304**			4	2	55	65		111	27		83,5	75	
CK01305**			5	2	55	65		136	27		109	75	
CK01401**	140	149,6	1	2	55	65		34	25		9	83	
CK01402**			2	2	55	65		59,5	27		32,5	83	
CK01403**			3	2	55	65		85	27		58	83	
CK01404**			4	2	55	65		111	27		83,5	83	
CK01405**			5	2	55	65		136	27		109	83	
CK01501**	150	159,6	1	2	55	65	80	34	25		9	93	
CK01502**			2	2	55	65	80	59,5	27		32,5	93	
CK01503**			3	2	55	65	80	85	27		58	93	
CK01504**			4	2	55	65	80	111	27		83,5	93	
CK01505**			5	2	55	65	80	136	27		109	93	
CK01601**	160	169,6	1	2	55	65	80	34	25		9	103	
CK01602**			2	2	55	65	80	59,5	27		32,5	103	
CK01603**			3	2	55	65	80	85	27		58	103	
CK01604**			4	3	55	65	80	111	27		83,5	103	
CK01605**			5	3	55	65	80	136	27		109	103	
CK01701**	170	179,6	1	2	55	65	80	34	25		9	113	
CK01702**			2	2	55	65	80	59,5	27		32,5	113	
CK01703**			3	2	55	65	80	85	27		58	113	
CK01704**			4	3	55	65	80	111	27		83,5	113	
CK01705**			5	3	55	65	80	136	27		109	113	
CK01801**	180	189,6	1	2	55	65	80	34	25		9	123	
CK01802**			2	2	55	65	80	59,5	27		32,5	123	
CK01803**			3	2	55	65	80	85	27		58	123	
CK01804**			4	3	55	65	80	111	27		83,5	123	
CK01805**			5	3	55	65	80	136	27		109	123	
CK01901**	190	199,6	1	2	55	65	80	34	25		9	133	
CK01902**			2	2	55	65	80	59,5	27		32,5	133	
CK01903**			3	2	55	65	80	85	27		58	133	
CK01904**			4	3	55	65	80	111	27		83,5	133	
CK01905**			5	3	55	65	80	136	27		109	133	
CK02001**	200	209,6	1	2	55	65	80	34	25		9	143	
CK02002**			2	2	55	65	80	59,5	27		32,5	143	
CK02003**			3	2	55	65	80	85	27		58	143	
CK02004**			4	3	55	65	80	111	27		83,5	143	
CK02005**			5	3	55	65	80	136	27		109	143	
CK02251**	225	234,6	1	3		65	80	34	25	120	9	168	18
CK02252**			2	3		65	80	59,5	27	120	32,5	168	18
CK02253**			3	3		65	80	85	27	120	58	168	25
CK02254**			4	3		65	80	111	27	120	83,5	168	25
CK02255**			5	3		65	80	136	27	120	109	168	25

** = Diametro del foro della puleggia (sede per calettatore) / Pulley bore diameter (seat for locking device) / Scheibenbohrungsdurchmesser (Sitz für Spannsatz)
 Diamètre de l'alésage de la poulie (logement pour moyeu de serrage) / Diámetro del agujero de la polea (sede para casquillo de fijación)



SPC

1

2

3

4

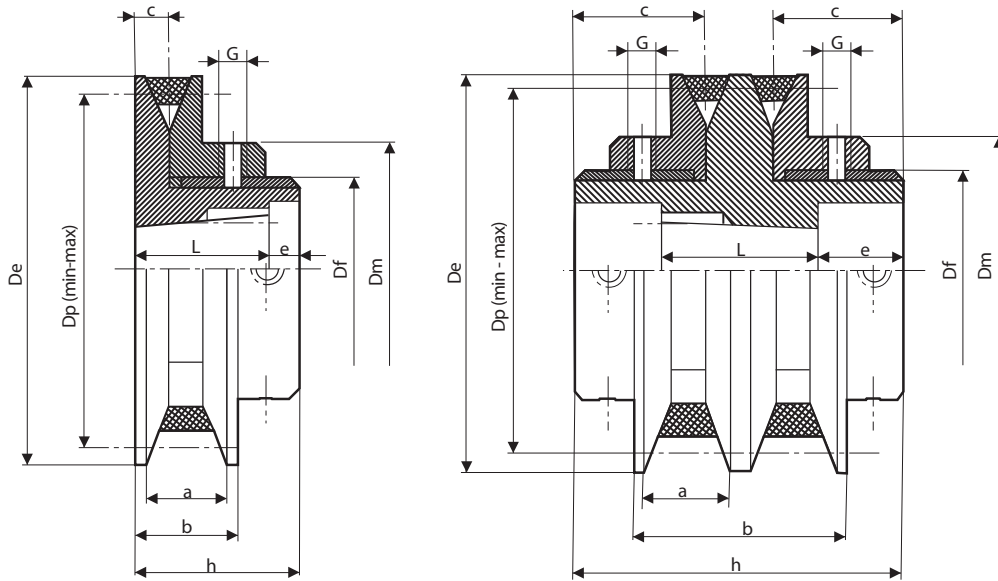
Cod. Interno / Internal code Intern Code / Code interne Código interno	Dp	De	Gole / Grooves Rillen / Gorges Canales	Forma / Form Forme / Forme Forma	** ØdH8			F	H	Ø S	M	Ø Db	N
					Ø 55	Ø 65	Ø 80						
CK02501**	250	259,6	1	3		65	80	34	25	120	4,5	193	18
CK02502**			2	3		65	80	59,5	27	120	16,5	193	18
CK02503**			3	3		65	80	85	27	120	29	193	25
CK02504**			4	3		65	80	111	27	130	42	193	25
CK02505**			5	3		65	80	136	27	130	54,5	193	25
CK02801**	280	289,6	1	3		65	80	34	27	120	3,5	223	18
CK02802**			2	3		65	80	59,5	27	120	16,5	223	18
CK02803**			3	3		65	80	85	27	120	29	223	25
CK02804**			4	3		65	80	136	27	130	42	223	25
CK02805**			5	3		65	80	34	27	130	54,5	223	25
CK03001**	300	309,6	1	3		65	80	59,5	27	120	3,5	243	20
CK03002**			2	3		65	80	85	27	120	16,5	243	20
CK03003**			3	3		65	80	111	27	120	29	243	25
CK03004**			4	3		65	80	136	27	130	42	243	25
CK03005**			5	3		65	80	34	27	130	54,5	243	25
CK03151**	315	324,6	1	4		65	80	59,5	27	130	3,5	258	20
CK03152**			2	4		65	80	85	27	130	16,5	258	20
CK03153**			3	4		65	80	111	27	130	29	258	25
CK03154**			4	4		65	80	136	27	130	42	258	25
CK03155**			5	4		65	80	34	27	130	54,5	258	25
CK03551**	355	364,6	1	4		65	80	59,5	27	130	3,5	298	25
CK03552**			2	4		65	80	85	27	130	16,5	298	25
CK03553**			3	4		65	80	111	27	130	29	298	25
CK03554**			4	4		65	80	136	27	130	42	298	25
CK03555**			5	4		65	80	34	27	130	54,5	298	25
CK03801**	380	389,6	1	4		65	80	59,5	27	130	3,5	323	25
CK03802**			2	4		65	80	85	27	130	16,5	323	25
CK03803**			3	4		65	80	111	27	130	29	323	25
CK03804**			4	4		65	80	136	27	130	42	323	25
CK03805**			5	4		65	80	34	27	130	54,5	323	25
CK04001**	400	409,6	1	4		65	80	59,5	27	130	3,5	343	25
CK04002**			2	4		65	80	85	27	130	16,5	343	25
CK04003**			3	4		65	80	111	27	130	29	343	25
CK04004**			4	4		65	80	136	27	130	42	343	25
CK04005**			5	4		65	80	34	27	130	54,5	343	25
CK04251**	425	434,6	1	4		65	80	59,5	27	130	3,5	368	25
CK04252**			2	4		65	80	85	27	130	16,5	368	25
CK04253**			3	4		65	80	111	27	130	29	368	25
CK04254**			4	4		65	80	136	27	130	42	368	25
CK04255**			5	4		65	80	34	27	130	54,5	368	25
CK04501**	450	459,6	1	4		65	80	59,5	27	130	3,5	393	25
CK04502**			2	4		65	80	85	27	130	16,5	393	25
CK04503**			3	4		65	80	111	27	130	29	393	25
CK04504**			4	4		65	80	136	27	130	42	393	25
CK04505**			5	4		65	80	34	27	130	54,5	393	25
CK05001**	500	509,6	1	4		65	80	59,5	27	130	3,5	443	25
CK05002**			2	4		65	80	85	27	130	16,5	443	25
CK05003**			3	4		65	80	111	27	130	29	443	25
CK05004**			4	4		65	80	136	27	130	42	443	25
CK05005**			5	4		65	80	34	27	130	54,5	443	25

** = Diametro del foro della puleggia (sede per calettatore) / Pulley bore diameter (seat for locking device) / Scheibenbohrungsdurchmesser (Sitz für Spannsatz)
 Diamètre de l'alésage de la poulie (logement pour moyeu de serrage) / Diámetro del agujero de la polea (sede para casquillo de fijación)



PULEGGE VARIABILI / SLITTE PER MOTORI

Adjustable pulleys / Motor slides
Verstellbare Keilriemenscheiben / Motorschlitten
Poulies variables / Glissieres moteurs
Poleas variadoras / Bases tensoras de motores



Ghisa **Cast iron** **Grauguss** **Fonte** **Hierro fundido**
EN-GJL-250 UNI EN 1561 **EN-GJL-250 UNI EN 1561** **EN-GJL-250 UNI EN 1561** **EN-GJL-250 UNI EN 1561** **EN-GJL-250 UNI EN 1561**

Dimensioni / Dimensions / Abmessungen / Encombremets / Dimensiones

Tipo Type Typ Type Tido	Nostro codice Our code Unsere Code Notre code Nuestro codigo	Bussola Bush Buchse Moyeu Casquillo	Foro Bore Bohrung Alesage Agujero	De	Dm	Df	Dp		a	a	b	b	c	e	G	h	L	Kg
							min	max										
VAR* 84 Z1	PVZ0841	1108	28	84	65	50	62	80	14,5	10	19,5	15	7,5	-	6	28	28,0	0,50
VAR 95 Z1	PVZ0951	1108	28	95	75	60	73	91	14,5	10	20,5	16	8,0	8,0	6	30	22,0	0,78
VAR 100 Z1	PVZ1001	1108	28	100	75	60	78	96	14,5	10	20,5	16	8,0	8,0	6	30	22,0	0,85
VAR 108 Z1	PVZ1081	1210	30	108	90	72	90	104	14,5	10	20,5	16	8,0	10,0	8	35	25,0	1,13
VAR* 108 A1	PVA1081	1210	30	108	80	62	76	102	19,5	13	26,5	19	9,5	12,0	8	39	27,0	1,12
VAR 120 A1	PVA1201	1210	30	120	91	72	88	114	19,5	13	26,5	20	10,0	10,0	8	36	26,0	1,42
VAR 120 A2	PVA1202	1215	30	120	91	72	88	114	19,5	13	47,1	34	26,0	12,0	8	66	40,5	2,46
VAR 129 A1	PVA1291	1210	30	129	91	72	97	123	19,5	13	26,5	20	10,0	10,2	8	36	26,0	1,67
VAR 129 A2	PVA1292	1215	30	129	91	72	97	123	19,5	13	47,1	34	26,0	12,0	8	66	40,0	2,83
VAR 139 A1	PVA1391	1610	40	139	103	85	109	133	18,9	13	25,9	20	10,0	11,0	8	37	26,0	1,96
VAR 139 A2	PVA1392	1615	40	139	103	85	109	133	18,9	13	46,8	35	26,0	14,5	8	69	38,5	3,37
VAR 146 A1	PVA1461	1610	40	146	103	85	116	140	18,9	13	25,9	20	10,0	11,0	8	37	26,0	2,17
VAR 146 A2	PVA1462	1615	40	146	103	85	116	140	18,9	13	46,8	35	27,0	14,5	8	69	38,5	3,77
VAR 156 A1	PVA1561	1610	40	156	103	85	126	150	18,9	13	25,9	20	10,0	11,0	8	37	26,0	2,43
VAR 156 A2	PVA1562	1615	40	156	103	85	126	150	18,9	13	46,8	35	27,0	14,5	8	69	38,5	4,25
VAR 164 A1	PVA1641	1610	40	164	103	85	134	158	18,9	13	25,9	20	10,0	8,0	8	37	29,0	2,76
VAR 164 A2	PVA1642	1615	40	164	103	85	134	158	18,9	13	46,8	35	27,0	15,5	8	69	37,5	4,74
VAR 177 A1	PVA1771	2012	50	177	135	110	149	171	18,2	13	25,2	20	10,0	8,0	8	40	32,0	3,76
VAR 177 A2	PVA1772	2012	50	177	135	110	149	171	18,2	13	45,5	35	27,5	24,0	8	90	37,0	6,80
VAR 187 A1	PVA1871	2012	50	187	135	110	159	181	18,2	13	25,2	20	10,0	8,0	8	40	32,0	4,14
VAR 187 A2	PVA1872	2012	50	187	135	110	159	181	18,2	13	45,5	35	37,5	24,0	8	90	37,0	7,50
VAR 178 B1	PVB1781	2012	50	178	135	110	139	171	21,5	16	28,5	23	10,0	8,0	8	40	32,0	3,73
VAR 178 B2	PVB1782	2012	50	178	135	110	139	171	22,5	16	54,5	42	37,5	24,0	8	90	37,0	6,75
VAR 187 B1	PVB1871	2012	50	187	135	110	148	180	21,5	16	28,5	23	10,0	8,0	8	40	32,0	4,70
VAR 187 B2	PVB1872	2012	50	187	135	110	148	180	22,5	16	54,5	42	37,5	24,0	8	90	37,0	7,35

* Montaggio bussola
contrario allo schema

* Bush assembly opposite to
the scheme

* Entgegengesetzte
Buchse montage

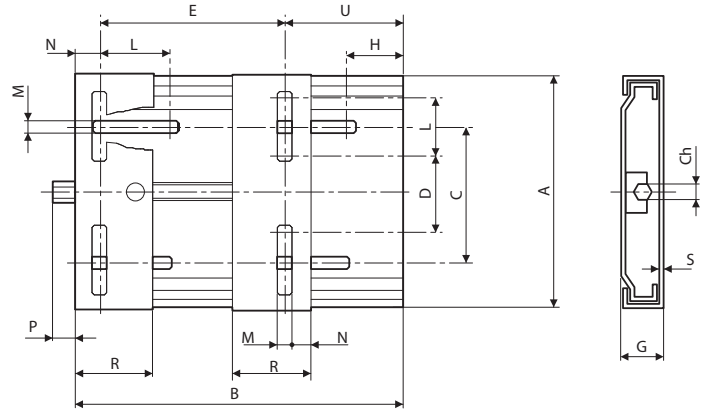
* Montage moyeu contraire
au schema

* Montaje buje al revés del
croquis



**Potenza nominale trasmessa / Nominal power / Nominalleistung / Puissance nominale / Potencia nominal
kW**

Tipo / Type Typ / Type / Tido	1450 rpm		1600 rpm		2000 rpm		2500 rpm		2800 rpm	
	n max	n min	n max	n min	n max	n min	n max	n min	n max	n min
VAR* 84 Z1	1,60	0,80	1,80	1,00	2,00	1,20	2,30	1,40	2,60	1,50
VAR 95 Z1	2,10	1,30	2,42	1,56	2,74	1,80	3,15	2,10	3,69	2,35
VAR 100 Z1	2,30	1,50	2,50	1,80	2,90	2,00	3,20	2,30	3,80	2,60
VAR 108 Z1	2,70	2,00	3,10	2,30	3,10	2,30	3,90	2,90	4,60	3,40
VAR* 108 A1	3,20	1,50	3,79	1,70	4,30	1,96	4,89	2,22	5,64	2,55
VAR 120 A1	3,70	1,80	3,79	2,07	4,34	2,25	4,80	2,52	5,45	2,79
VAR 120 A2	7,40	3,60	7,49	4,14	8,69	4,50	9,61	5,04	10,90	5,58
VAR 129 A1	4,20	2,50	5,20	2,87	6,10	3,70	6,60	4,26	7,50	4,82
VAR 129 A2	8,40	5,00	10,40	5,74	12,20	7,41	13,20	8,52	15,00	9,63
VAR 139 A1	5,00	3,40	5,70	3,90	5,70	3,90	7,30	5,10	8,30	5,70
VAR 139 A2	10,00	6,80	11,40	7,80	11,40	7,80	14,60	10,20	16,60	11,40
VAR 146 A1	5,50	3,80	6,40	4,40	6,40	4,40	8,10	5,60	9,30	6,60
VAR 146 A2	11,00	7,60	12,80	8,80	12,80	8,80	16,20	11,20	18,60	13,20
VAR 156 A1	6,20	4,50	7,20	5,10	7,20	5,10	9,10	6,50	10,40	7,50
VAR 156 A2	12,40	9,00	14,40	10,20	14,40	10,20	18,20	13,00	20,80	15,00
VAR 164 A1	6,70	5,10	7,80	5,70	7,80	5,70	10,00	7,30	11,20	8,30
VAR 164 A2	13,40	10,20	15,60	11,40	15,60	11,40	20,00	14,60	22,40	16,60
VAR 177 A1	7,50	6,10	8,70	7,10	8,70	7,10	11,10	8,00	12,50	10,30
VAR 177 A2	15,00	12,20	17,40	14,20	17,40	14,20	22,60	18,00	25,00	20,60
VAR 187 A1	8,20	6,80	9,50	7,80	9,50	7,80	12,00	10,10	13,60	11,30
VAR 187 A2	16,40	13,60	19,00	15,60	19,00	15,60	24,00	20,20	27,20	22,60
VAR 178 B1	9,30	5,90	10,57	6,32	11,94	7,37	12,66	8,46	13,89	9,24
VAR 178 B2	18,60	11,80	21,14	12,64	25,37	14,63	27,84	15,88	30,53	17,34
VAR 187 B1	10,30	6,80	11,44	7,51	13,73	8,22	14,56	9,44	15,60	10,15
VAR 187 B2	20,60	13,60	22,89	15,02	27,47	16,44	29,13	18,88	31,21	20,30



Le slitte tendicinghia per motori elettrici permettono di regolare il tensionamento o lo smontaggio delle cinghie senza rimozione del motore elettrico.

Questa caratteristica, e le semplici operazioni di smontaggio, consentono una rapida risoluzione del problema di tensionamento delle cinghie nelle trasmissioni di potenza.

La vite che comanda il movimento della slitta si regola infatti con una comune chiave.

La lamiera in acciaio zincato utilizzato per la fabbricazione delle slitte, protegge dalla corrosione e dall'ossidazione.

The motor slides for electric motors allow the tension adjustment or disassembly of the belt without removing the electric motor.

This feature, and the easy disassembly, quickly solves the problem of the belt tension in the power transmission.

The screw that controls the movement of the motor slide is in fact adjusted by a common key.

The zinc plated steel, used to produce the motor slides, protects against oxidation and corrosion.

Die Schlitten für Elektromotoren ermöglichen die Spannungseinstellung und die Abmontierung des Riemens ohne dass der Elektromotor ausgebaut werden muss.

Diese Eigenschaft, und die einfache Demontage, ermöglichen eine schnelle Einstellung der Riemenspannung bei Leistungsantrieben. Die Schraube zum Steuern der Schlittenbewegung wird nämlich durch einen gewöhnlichen Schlüssel eingestellt.

Das verzinkte Stahlblech, das zum Bauen der Schlitten benutzt wird, ist korrosions- und oxydationsfest.

Les glissières de tension permettent de régler le tensionnement ou de démonter les courroies sans déplacer le moteur électrique.

Cette caractéristique, ainsi que la facilité de démontage des glissières, permettent de résoudre très rapidement le problème de tensionnement des courroies dans les transmissions de puissance.

En effet la vis qui entraîne le mouvement de la glissière se règle à l'aide d'une clé ordinaire.

La tôle en acier zingué utilisée pour la fabrication des glissières est résistante à la corrosion et l'oxydation.

Las bases tensoras para motores eléctricos, permiten el tensado y destensado manual de las correas sin quitar el motor eléctrico.

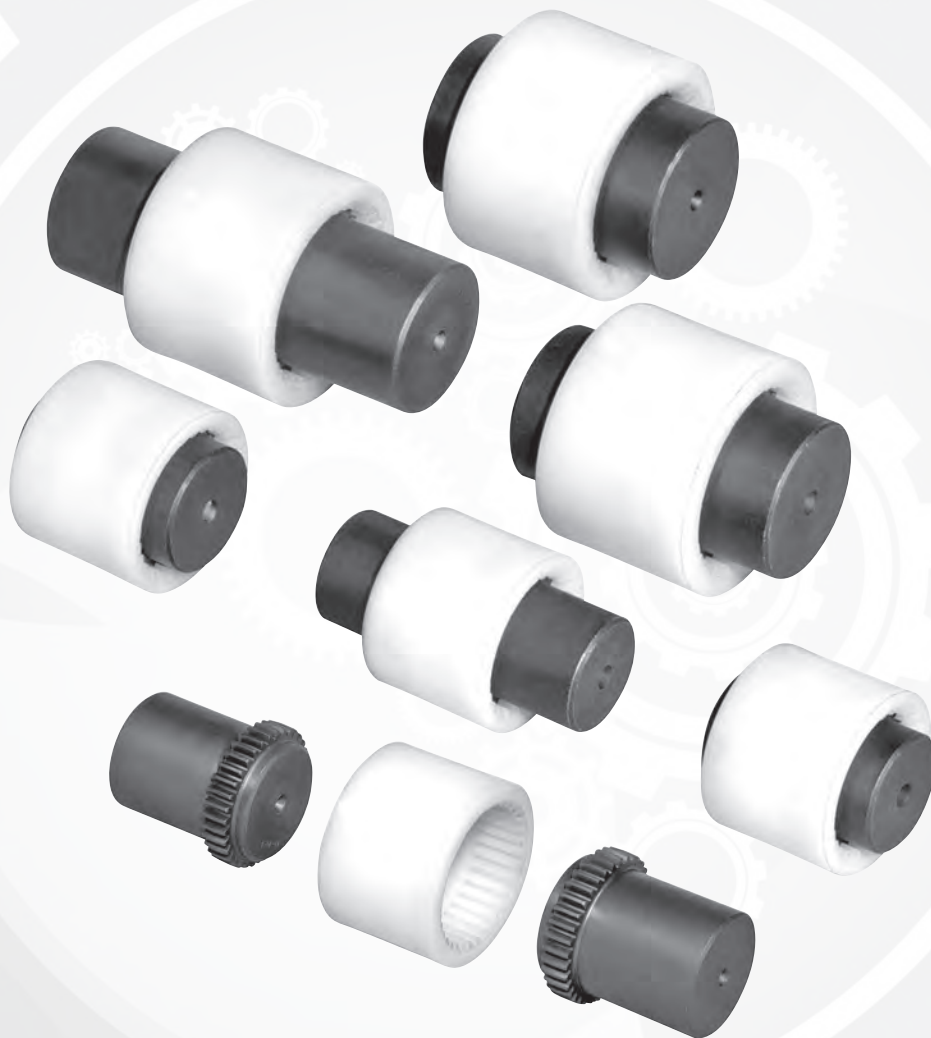
Esta característica y la fácil operación de desmontar el motor, hacen una rápida solución del problema de tensado de las correas para poder transmitir la potencia adecuada.

El desplazamiento se regula con un tornillo estándar de fácil manejo.

Estas bases tensoras son fabricadas en acero zincado, esto nos permite mayor dureza contra la oxidación y la corrosión.

Dimensioni / Dimensions / Abmessungen / Encombremets / Dimensiones

Nostro codice Our code Unsere Code Notre code Nuestro codigo	A	B	C	D	E	G	H	L	M	N	P	R	S	U	Ch	Grandezza motori Electric motor size Motorenabmessung Dimension moteur Tamaño motores electricos
SL00210	195	210	98	43	100	34	25	50	10,5	20	38	70	3	90	19	63 / 80
SL00270	195	270	98	43	100	33	25	50	10,5	20	38	70	3	150	19	63 / 112
SL00307	213	307	108	65	100	35	30	50	10,5	20	42	70	3	175	19	90 / 112
SL00340	280	340	165	90	135	40	30	62	12,5	27	26	95	4	180	22	90 / 132
SL00430	282	430	165	90	132	40	29	62	12,5	27	30	95	4	271	22	90 / 160
SL00490	410	490	284	193	114	40	30	60	15,0	40	24	95	4	336	22	160 / 180



GIUNTI DENTATI SG

Toothed couplings **SG**
Bogenzahn-Kupplungen der Baureihe **SG**
Accouplements à denture **SG**
Acoplamientos dentados **SG**

Giunti dentati SG con manicotto in poliammide Toothed couplings SG with pa sleeve Bogenzahn-Kupplungen der Baureihe SG mit Hülse aus Polyamid Accouplements à denture SG avec manchon en polyamide Acoplamientos dentados SG de manguito en poliamida

Giunti flessibili dentati a doppia curvatura

Presentazione

I giunti flessibili a denti della serie **SG**, sono giunti commerciali per impiego generico, che presentano tuttavia un elevato standard qualitativo ed offrono caratteristiche tecniche e prestazioni tipiche dei giunti industriali.

Il settore d'impiego specifico, è quello delle trasmissioni di potenza per il collegamento flessibile di organi rotanti, con possibilità di compensare disallineamenti radiali ed angolari e di assorbire scorrimenti in direzione assiale.

Le prestazioni sono quelle tipiche di questa categoria di giunti, rese più severe e meglio adatte alle esigenze della pratica industriale, dai criteri progettuali adottati e della cura con la quale vengono lavorati e sistematicamente controllati.

Costruzione

Costruttivamente i giunti flessibili a denti sono costituiti da due mozzi simmetrici in acciaio e da un manicotto in resina sintetica che assicura l'accoppiamento e la trasmissione di potenza tra i due mozzi.

I due mozzi in acciaio a basso tenore di carbonio e con trattamento superficiale anticorrosione, sono dotati ciascuno di una corona dentata.

Il manicotto cavo a dentatura interna ottenuto da stampaggio ad iniezione, è costituito da una tecnopolimero semicristallino ad alto peso molecolare, garantito da certificazione all'origine, condizionato termicamente e caricato con un lubrificante solido che contribuisce ad esaltare le caratteristiche di autolubrificazione tipiche del polimero.

La dentatura dei due mozzi a doppia curvatura progressiva, ottenuta su macchina utensile a CN, assicura al giunto prestazioni ottimali, consentendo la compensazione ANCHE SOTTO CARICO di disassamenti angolari e radiali di natura dinamica.

A parità di un momento torcente trasmesso, la geometria specifica del dente, riduce considerevolmente la pres-

Flexible gear coupling with double curving

Introduction

Flexible gear couplings SG Series are general purpose commercial couplings, featuring high quality standards as well as technical characteristics and performances which are peculiar of industrial couplings.

Power transmissions are the specific field of application for flexible couplings, that provide flexible connection of rotating elements.

In addition to transmitting torque, gear couplings are able to compensate for radial and angular misalignment as well as minimize axial sliding.

Thanks to a superior design and extremely accurate processing and quality control, SG couplings ensure enhanced performances with respect to the other couplings of their category, which make them suitable to any industrial application.

Construction

From a constructive point of view flexible gear couplings are made of two symmetric steel hubs and a synthetic resin sleeve ensuring connection and power transmission between the two hubs.

Each of the two hubs in low carbon steel with anticorrosive surface treatment is fitted with a toothed rim.

The hollow sleeve with internal toothing made by injection moulding is made of semicrystalline technopolymer with high molecular weight.

This material, guaranteed by an original certificate, is thermally conditioned and filled with a solid lubricant heightening the self-lubricating properties of this polymer. The double incrementally curved toothing of the two hubs, obtained on NC machines, ensures the achievement of optimal performances, enabling compensation of angular and radial misalignments of dynamic type even under load.

In case of equal transmitted torque, the specific tooth geometry minimizes considerably the surface pressure, while increasing the coupling's endurance as well as its load transmission capacity.

Flexible kupplungen mit doppelt bogenzahnverzahnung

Allgemeine Beschreibung

Die Bogenzahn-Kupplungen der Baureihe **SG** sind handelsübliche Kupplungen für allgemeine Anwendungen mit den typischen technischen Merkmalen und Leistungen der industriellen Kupplungen, die sich allerdings durch einen hohen Qualitätsniveau hervorheben. Der spezifische Anwendungsbereich für Bogenzahn-Kupplungen der Baureihe **SG** im Rahmen der Antriebstechnik ist die flexible Verbindung zwischen sich drehenden Teilen, sowie der Ausgleich von Radial- und Winkelverlagerungen und die Aufnahme von Axialgleitungen.

Die üblichen Leistungen dieser Kupplungsart wurden durch qualitativ hochwertige Planung, sorgfältige Bearbeitungen und eine einwandfreie Endkontrolle verstärkt, daher eignen sich SG-Kupplungen besser für anspruchsvolle Bedürfnisse in der Industriepraxis.

Bauweise

Bogenzahn-Kupplungen bestehen aus zwei symmetrischen Naben mit Außenverzahnung, die aus einem Stahl mit niedrigem Kohlenstoffgehalt und korrosionsfester Oberflächenbehandlung gefertigt sind.

Die zwei Naben werden durch eine Kunstharz-Außenhülse, die zur Kraftübertragung eine entsprechende Innenverzahnung aufweist, miteinander verbunden.

Die einspritzgegossene Hülse besteht aus einem wärmebehandelten halbkristallinen Technopolymer mit hohem Molekulargewicht, garantiert von einer Originalbescheinigung.

Dieser Werkstoff wird mit einem Schmierstoff gefüllt, das die natürliche Schmierfähigkeit der Polymere aufbessert. Die doppelte progressive Verzahnung der zwei Naben, von numerisch gesteuerten Maschinen ausgeführt, sichert eine optimale Funktion und den Ausgleich dynamischer Kräfte (Winkel- und Radialverlagerungen) auch unter Last

Accouplements élastiques à denture à double courbure

Résentation

Les accouplements flexibles série SG sont des accouplements commerciaux pour emploi général, qui toutefois présentent un haut niveau de qualité et des caractéristiques techniques et performances propres aux accouplements industriels.

Leur domaine d'emploi spécifique est celui des transmissions de puissance pour la liaison flexible entre deux arbres tournants, avec la possibilité de compenser les désalignements radiaux et angulaire ainsi que d'absorber les glissements en direction axiale.

Leur performances sont celles typiques de cette catégorie d'accouplements, mais rendues plus sévères et donc plus appropriés aux exigences de l'usage industriel grâce aux critères projectuels adoptés et au grand soin avec lequel ils sont usinés et systématiquement contrôlés.

Construction

Au point de vue constructif, les accouplements flexibles à denture sont constitués par deux moyeux symétriques en acier et un manchon en résine synthétique qui assure le couplage et la transmission de puissance entre les deux moyeux.

Chacun des moyeux, réalisés en acier à faible teneur de carbone et avec traitement de surface anti-corrosion, est pourvu d'une bague dentée sur l'un des deux bords.

Le manchon à denture intérieure obtenu à travers un moulage à injection, est constitué d'un technopolymère demi-cristallin de haut poids moléculaire, garanti par un certificat original, conditionné thermiquement et chargé avec un lubrifiant solide qui aide à exalter les caractéristiques autolubrifiantes du polymère. La denture des deux moyeux à double courbure progressive, obtenue sur machines-outils CNC, assure à l'accouplement des performances optimales, permettant la compensation, même sous charge, de désalignements angulaires et radiales de nature dynamique. À égalité de moment de torsion transmis, la géométrie spéci-

Acoplamientos dentados flexibles de doble curvatura

Presentación

Los acoplamientos dentados flexibles de la serie **SG** son acoplamientos comerciales para uso general, que sin embargo se caracterizan por su elevada calidad y por ofrecer características técnicas y prestaciones típicas de los acoplamientos industriales.

El sector de empleo específico es el de las transmisiones de potencia para la conexión flexible entre órganos giratorios y permiten tanto compensar desalineaciones radiales y angulares, como absorber deslizamientos en dirección axial.

Presentan las prestaciones típicas de esta categoría de acoplamientos y, gracias a los criterios de diseño, al especial cuidado en la fabricación y a los controles sistemáticos, son aún más fiables y se adaptan mejor al uso industrial.

Construcción

Los acoplamientos dentados flexibles están formados por dos cubos de acero simétricos y un manguito de resina sintética que asegura el acoplamiento y la transmisión de potencia entre los dos cubos. Cada uno de los dos cubos de acero bajos en carbono y con tratamiento superficial anticorrosión tiene una corona dentada.

El manguito hueco dentado interiormente, obtenido a través de moldeo por inyección, está formado por un tecnopolimero semicristalino de elevado peso molecular. Este material, garantizado por el certificado de origen, está condicionado térmicamente y relleno de lubricante sólido que contribuye a exaltar las características de autolubricación típicas del polímero. El dentado de los dos cubos de doble curvatura progresiva se obtiene con la máquina herramienta de control numérico y garantiza óptimas prestaciones del acoplamiento, permitiendo la compensación de desalineaciones dinámicas tanto angulares como radiales INCLUSO BAJO CARGA.

Con el mismo par de torsión

Giunti dentati SG con manicotto in poliammide

Toothed couplings SG with pa sleeve

Bogenzahn-Kupplungen der Baureihe SG mit Hülse aus Polyamid

Accouplements à denture SG avec manchon en polyamide

Acoplamientos dentados SG de manguito en poliamida

sione superficiale aumentando la capacità di trasmissione del carico da parte del giunto e la sua resistenza alla fatica.

La relativa insensibilità all'umidità atmosferica del polimero e la sua capacità di sopportare temperature tra -20 e +120 gradi Centigradi con punte di breve durata fino a +150 gradi, rendono il giunto idoneo a sopportare condizioni di impiego gravose anche in ambiente ostile.

Caratteristiche

In pratica i giunti offrono le sottospecificate prestazioni:

- Ingombro, peso e momento d'inerzia ridotti.
- Comportamento omocinetico alla velocità.
- Silenziosità di marcia e capacità di assorbire elasticamente urti e vibrazioni.
- Resistenza ai più comuni aggressivi chimici ed al calore moderato, max. temp. 80°.
- Sono autolubrificanti, elettricamente isolanti e non richiedono manutenzione.
- Risultano di costo contenuto, di facile montaggio e si prestano ad una molteplicità di impieghi anche gravosi.

The relative resistance of the polymer to outside humidity and its capacity to endure temperatures between -20°C and +120°C, with short peaks up to +150°C, make the coupling ideal to suffer heavy working conditions even in adverse environments.

Features and benefits

- Compact design, reduced weight and moment of inertia
- Constant-velocity movement
- Noiseless running, elastic damping of shocks and vibrations
- Resistance to the most common chemicals and to moderate heat, max 80°C
- Self-lubricating, non-conductive and maintenance-free
- Reasonable price, easy to mount, suitable for multiple duties, even the heaviest ones.

und bei laufendem Betrieb. Bei gleichem übertragenem Drehmoment bewirkt die Geometrie der Zähne eine erhebliche Reduzierung der Flächenpressung. Damit ist die Kupplung in der Lage, höhere Kräfte mit höherer Ermüdungsfähigkeit zu übertragen.

Die relativ geringe Empfindlichkeit des Polymers auf Luftfeuchtigkeit und seine Eigenschaft, Temperaturen zwischen -20°C und +120°C, mit kurzzeitigen Temperaturspitzen bis +150°C, auszuhalten, machen die Kupplung fähig zu größten Belastungen, auch unter ungünstigen Arbeitsbedingungen.

Merkmale und Nutzen

- SG Bogenzahn-Kupplungen bieten die folgenden Vorteile:
- Kompakte Bauweise - Kleines Gewicht - Reduziertes Trägheitsmoment
 - Gleichlaufverhalten
 - Geräuscharmer Betrieb
 - Elastische Dämpfungsfähigkeit bei Stößen und Vibrationen
 - Widerstand gegen die üblichsten Chemikalien und begrenzte Wärme
 - Automatische Schmierung
 - Elektrisches Isoliervermögen - Wartungsfreiheit
 - Günstiger Anschaffungspreis - Leichte Montage
 - Vielfalt der Anwendung, auch unter schweren Bedingungen.

fi que de la dent réduit considérablement la pression superficielle tout en accroissant la capacité de l'accouplement de transmettre la charge ainsi que de résister à la fatigue.

La relative insensibilité à l'humidité atmosphérique du polymère et son endurance à températures entre -20° et +120°C, avec de brefs pics jusqu'à +150°C, rendent l'accouplement apte à endurer des conditions sévères de fonctionnement même dans un environnement hostile

Caractéristique et avantages

- Encombrement et poids réduits - Faible inertie
- Comportement homocinétique à la vitesse
- Marche silencieuse - Capacité d'absorber élastiquement les chocs et les vibrations
- Résistance aux produits chimiques plus communs et à la chaleur modérée
- Autolubrifiants - Électrique-ment isolants - Sans entretien
- De prix avantageux, faciles à monter, ils se prêtent à plusieurs utilisations, même les plus lourdes.

la geometria specifica del diente reduce notablemente la presión sobre la superficie, aumentando la capacidad de transmisión de la carga por parte del acoplamiento y su resistencia a la fadiga.

La relativa insensibilidad a la humedad atmosférica del polímero y su capacidad de resistir a oscilaciones de temperatura entre -20°C y +120°C, con picos de breve duración de hasta +150°C, hacen que el acoplamiento resulte adecuado para resistir a condiciones muy difíciles y también a un ambiente hostil.

Características

Los acoplamientos ofrecen las siguientes ventajas concretas:

- Dimensiones, peso y momento de inercia reducidos.
- Comportamiento homocinético con respecto a la velocidad.
- Silenciosidad en marcha y capacidad de absorber elásticamente choques y vibraciones.
- Resistencia a los agresivos químicos más usuales y al calor moderado (temperatura máxima 80°C).
- Autolubrificantes, eléctricamente aislantes y no necesitan mantenimiento.
- Tienen un coste reducido, son fáciles de montar y pueden utilizarse para diferentes empleos, incluso pesados.

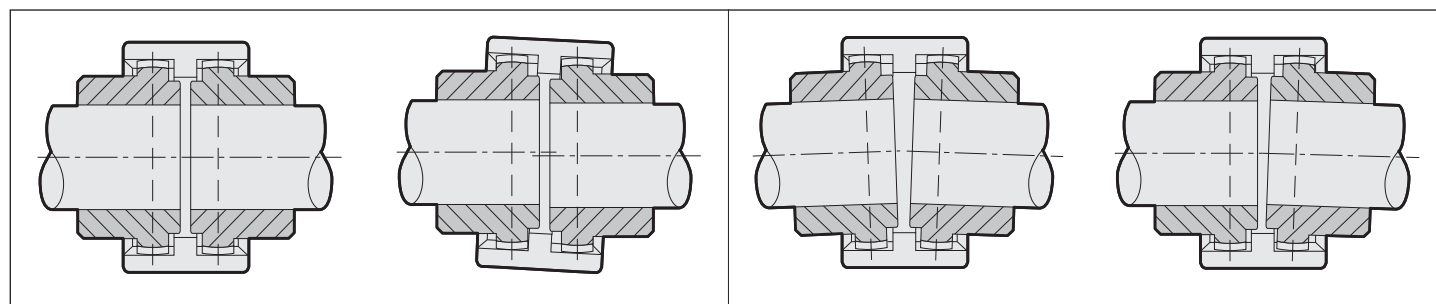
Disassamenti

Disalignements

Auslagerungen

Desalignements

Desalineaciones



Alberi allineati
Aligned shafts
Genau Wellenausrichtung
Arbres alignés
Ejes alineados

Alberi spostati radialmente
Radial misalignment
Radialverlagerung
Désalignement radial
Desalineación radial

Alberi spostati angolarmente
Angular misalignment
Winkerverlagerung
Désalignement angulaire
Desalineación angular

Alberi spostati radialmente e angolarmente
Radial and angular misalignment
Radial- und Winkerverlagerung
Désalignement radial et angulaire
Desalineación radial y angular

Giunti dentati SG con manicotto in poliammide Toothed couplings SG with pa sleeve Bogenzahn-Kupplungen der Baureihe SG mit Hülse aus Polyamid Accouplements à denture SG avec manchon en polyamide Acoplamientos dentados SG de manguito en poliamida

Scelta del giunto

Scelta in base alla coppia: il giunto deve essere scelto in modo che la coppia max del motore non superi il momento torcente di punta ammissibile del giunto.

Coupling selection

Torque-based selection: the coupling must be chosen basing on the max. motor torque, which should never exceed the coupling's permissible peak torque.

Kupplungsauswahl

Auswahl nach Drehmoment: die Kupplung muß so ausgewählt werden, daß das max. Motordrehmoment das max. zulässiges Spitzendrehmoment der Kupplung nicht überschreitet.

Choix de l'accouplement

Choix selon le couple: l'accouplement doit être choisi de façon que le couple max. du moteur ne dépasse pas le couple de crête admissible de l'accouplement.

Elección del acoplamiento

La elección depende del par: se tiene que elegir el acoplamiento de manera que el par máximo del motor no supere el par máximo de torsión permitido por el acoplamiento.

Dati tecnici

Technical data

Technische daten

Données techniques

Datos técnicos

Giunto Tipo Type of coupling Kupplungsart Type d'accouplement Tipo de acoplamiento	Fattore di potenza r.p.m. Power factor rpm Leistungsfaktor Upm Facteur de puissance tpm Factor de potencia r.p.m.		Coppia Torque Drehmoment Couple PAR		Potenza trasmessa in kw a giri/minuto Transmitted power in kw to rpm Übertragene leistung in kw nach upm Puissance transmise en kw a tpm Potencia transmitida en kw a r.p.m.								Giri/1' Max. Rpm/1' max Tours/1' Max. Upm/1' max Revoluciones/1'	(1) Massa Mass Masse Masa	(1) J Kg cm ²	Disassamento Massimo per Ogni mozzo Max. Disalignment per hub Max. Verlagerung für jede nabe Désalignement max. Pour chaque moyeu Desalineación máx. Por cada cubo	Spostamento assiale Axial misalignment Axialverlagerung Désalignement axial Desalineación axial				
	norm.	max.	norm.	max.	750		1000		1500		3000							Kg	Angol. Angular Winkel Angular Angular (2)	Radial mm.	mm.
					norm.	max.	norm.	max.	norm.	max.	norm.	max.									
SG-14	0.0011	0.0023	11,5	23,0	0,8	1,5	1,1	2,0	1,6	3,0	3,3	6,0	14000	0,166	0,27	± 2°	0,7	± 1			
SG-19	0.0019	0.0037	18,5	36,5	1,3	2,7	1,8	3,7	2,7	5,5	5,4	11,1	12000	0,276	0,64	± 2°	0,8	± 1			
SG-24	0.0023	0.0047	23,0	46,0	1,7	3,5	2,3	4,7	3,4	7,0	6,9	14,1	10000	0,312	0,92	± 2°	0,8	± 1			
SG-28	0.0053	0.0106	51,5	103,5	3,9	7,9	5,2	10,6	7,8	15,9	15,6	31,8	8000	0,779	3,45	± 2°	1,0	± 1			
SG-32	0.0071	0.0142	69,0	138,0	5,2	10,5	7,0	14,1	10,5	21,1	21,0	42,3	7100	0,918	5,03	± 2°	1,0	± 1			
SG-38	0.0090	0.0181	88,0	176,0	6,7	13,5	9,0	18,0	13,5	27,0	27,0	54,0	6300	1,278	9,59	± 2°	0,9	± 1			
SG-42	0.0113	0.0226	110,0	220,0	8,4	16,8	11,2	22,5	16,8	33,7	33,6	67,5	6000	1,473	13,06	± 2°	0,9	± 1			
SG-48	0.0158	0.0317	154,0	308,0	11,8	23,6	15,8	31,6	23,7	47,4	47,4	94,8	5600	1,777	18,15	± 2°	0,9	± 1			
SG-55	0.0290	0.0580	285,0	570,0	21,7	43,5	29,0	58,0	43,5	87,0	87,0	174,0	4800	3,380	49,44	± 2°	1,2	± 1			
SG-65	0.0432	0.0865	420,0	840,0	32,1	64,3	42,9	85,8	64,3	128,7	128,7	257,4	4000	4,988	106,34	± 2°	1,3	± 1			

- (1) Riferimento al giunto normale completo di foro massimo senza cava.
(2) Per mozzo

- (1) Refers to the standard coupling complete with max. bore and no keyway.
(2) Per hub

- (1) Bezieht sich auf die Standardkupplung versehen mit max. Bohrung ohne Nut.
(2) Für jede Nabe

- (1) Se réfère à l'accouplement standard pourvu d'alésage max. sans rainure.
(2) Pour chaque moyeu

- (1) Relativo al acoplamiento estándar con agujero máximo sin ranura.
(2) Por cada cubo

Norme per il montaggio

- Fissare i due semi-giunti agli alberi, facendo attenzione che le facciate interne siano a filo con le estremità degli alberi.
- Infilare il manicotto sui due semigiunti regolando la distanza degli stessi (quota "S") allineando contemporaneamente i due alberi.
- Fissare in posizione i due elementi da accoppiare.
- Prima di far ruotare il giunto verificare che il manicotto sia libero di spostarsi assialmente.

Mounting instructions

- Fasten the two half-couplings to their respective shafts, making sure that their inner sides are flush with the shaft ends.
- Drive the sleeve onto the two half-couplings while adjusting the distance between them („S“ dimension) and aligning the two shafts.
- Bring the two elements you wish to connect to their respective positions.
- Before you rotate the coupling, make sure that the sleeve is free to travel axially.

Montageanleitungen

- Die zwei Kupplungshälfte an die Wellen befestigen, unter Berücksichtigung, daß die inneren Seiten mit den Wellenenden fluchtend angeordnet sind.
- Die zwei Kupplungshälfte in die Hülse stecken, und dabei den Abstand zwischen den (Abmessung „S“) regulieren und gleichzeitig die zwei Wellen aneinander fluchten.
- Die zu verbindenden Elemente in Position bringen.
- Bevor Sie die Kupplung kreislen lassen, vergewissern Sie sich, daß sich die Hülse axial frei bewegen kann.

Instructions de montage

- Fixer les deux demi-accouplements sur les arbres, en s'assurant que les surfaces intérieures soient en droite ligne avec les bouts des arbres.
- Introduire les deux demi-accouplements dans le manchon et régler la distance entre eux (dimension S), en alignant en même temps les deux arbres.
- Fixer en position les éléments à accoupler.
- Avant de faire tourner l'accouplement, s'assurer que le manchon soit libre de se déplacer axialement.

Instrucciones para el montaje

- Fijar los dos cubos sobre los ejes, controlando que las superficies interiores se encuentren a ras de los extremos de los ejes.
- Introducir los dos cubos dentro del manguito regulando la distancia entre los mismos (cota "G"), alineando simultáneamente los dos ejes.
- Fijar en posición los elementos a acoplar.
- Antes de efectuar la rotación del acoplamiento, verificar que el manguito pueda desplazarse libremente en sentido axial.

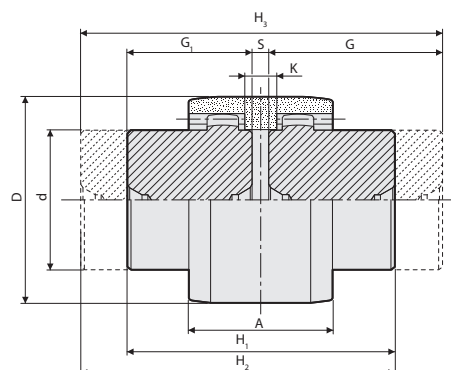
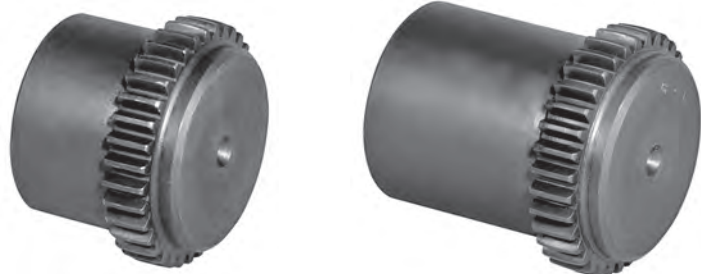
Giunti dentati SG con manicotto in poliammide

Toothed couplings SG with pa sleeve

Bogenzahn-Kupplungen der Baureihe SG mit Hülse aus Polyamid

Accouplements à denture SG avec manchon en polyamide

Acoplamiento dentados SG de manguito en poliamida



Caratteristiche dentatura / Tothing features / Verzahnungsmerkmale / Caractéristiques de denture / Características de la dentura

Tipo / Type Typ / Type / Tipo	Mod.	Z	Angolo pressione / Pressure angle Eingriffwinkel / Angle de pression / Angulo de presion	De	Dp	Spessore dente / Tooth Width Zahnbreite / Larger denture / Ancho dente
SG-14	1,5	20	20°	33	30	8
SG-19	1,5	24	20°	39	36	8
SG-24	1,5	28	20°	45	42	8
SG-28	1,5	34	20°	54	51	10
SG-32	1,5	40	20°	63	60	10
SG-38	1,5	44	20°	69	66	12
SG-42	1,5	50	20°	78	75	14
SG-48	1,5	50	20°	78	75	14
SG-55	2,0	45	20°	94	90	16
SG-65	2,5	42	20°	110	105	20

Acciaio = C. 43 UNI 7847

Steel = C. 43 UNI 7847

Stahl = C. 43 UNI 7847

Acier = C. 43 UNI 7847

Acero = C. 43 UNI 7847

Esempio codifica

SG-14-CC = con 2 mozzi corti
SG-14-LC = con un mozzo lungo e uno corto
SG-14-LL = con 2 mozzi lunghi

Code explanation

example
SG-14-CC = with 2 hubs short
SG-14-LC = Hub long-short
SG-14-LL = Hub long-long

Kodierungsbeispiel

SG-14-CC = mit 2 kurzen Naben
SG-14-LC = mit einer langen und einer kurzen Nabe
SG-14-LL = mit 2 langen Naben

Interpretation du

code
SG-14-CC = avec 2 moyeux courts
SG-14-LC = avec un moyeu long et un court
SG-14-LL = avec 2 moyeux longs

Ejemplo codificación

SG-14-CC = con 2 cubos cortos
SG-14-LC = con 1 cubo corto y 1 largo
SG-14-LL = con 2 cubos largos

Dimensioni / Dimensions / Abmessungen / Encombremets / Dimensiones mm

Tipo Type Typ Type Tipo	Foro / Bore Foro / Bore Foro		A	d	G	G ₁	D	S	K	H ₁	H ₂	H ₃	Mozzo corto Short hub Kurze Nabe Moyeu court Cubo corto	Mozzo lungo Long hub Lange Nabe Moyeu long Cubo largo	Manicotto in poliammide Polyamide sleeve Hülse aus Polyamid Manchon en polyamide Manguito en poliamida
	min	max													
SG-14	6	14	37	24	40	23	40	4	6	50	67	84	0,09	0,15	0,02
SG-19	8	19	37	30	40	25	48	4	6	54	69	84	0,15	0,23	0,03
SG-24	10	24	41	36	50	26	52	4	8	56	80	104	0,21	0,40	0,04
SG-28	10	28	46	44	55	40	66	4	9	84	99	114	0,48	0,66	0,07
SG-32	12	32	48	50	55	40	76	4	9	84	99	114	0,63	0,86	0,09
SG-38	14	38	48	58	60	40	83	4	9	84	104	124	0,83	1,25	0,11
SG-42	20	42	50	65	60	42	92	4	9	88	106	124	1,11	1,58	0,14
SG-48	20	48	50	67	60	50	95	4	9	104	114	124	1,37	1,65	0,16
SG-55	25	55	58	82	65	52	114	4	10	108	121	134	2,12	2,66	0,26
SG-65	25	65	68	95	70	55	132	4	12	114	129	144	3,07	3,92	0,39

Quote di montaggio

A richiesta: Foro finito secondo le norme ISO, tolleranza H7 - chiave DIN 6885, tolleranza JS9. Foro per grano.

Assembly distances

On request: Finished bore in compliance with ISO standards, H7 tolerance - keyway to DIN 6885, JS9 tolerance. Bore for screws.

Montageabmessungen

Nach Wunsch: Fertigbohrung nach ISO Normen, Toleranz H7 - Paßfedernut nach DIN 6885, Toleranz JS9. Gewindebohrung.

Dimensions de montage

Sur demande: Alésage fini selon normes ISO, tolérance H7 - Rainure de clavette à DIN 6885, tolérance JS9. Trou taraudé.

Bajo solicitud

eje acabado según las normas ISO, tolerancia H7 chavetero DIN 6885, tolerancia JS9. Eje con prisonero.

Semigiunto dentato mozzo corto
Semi-coupling short hub
Halbkupplung kurze Nabe
Demi - accouplement moyeu court
Semiacoplamiento dentado cubo corto



Semigiunto dentato mozzo lungo
Semi-coupling long hub
Halbkupplung lange Nabe
Demi - accouplement moyeu long
Semiacoplamiento dentado cubo largo



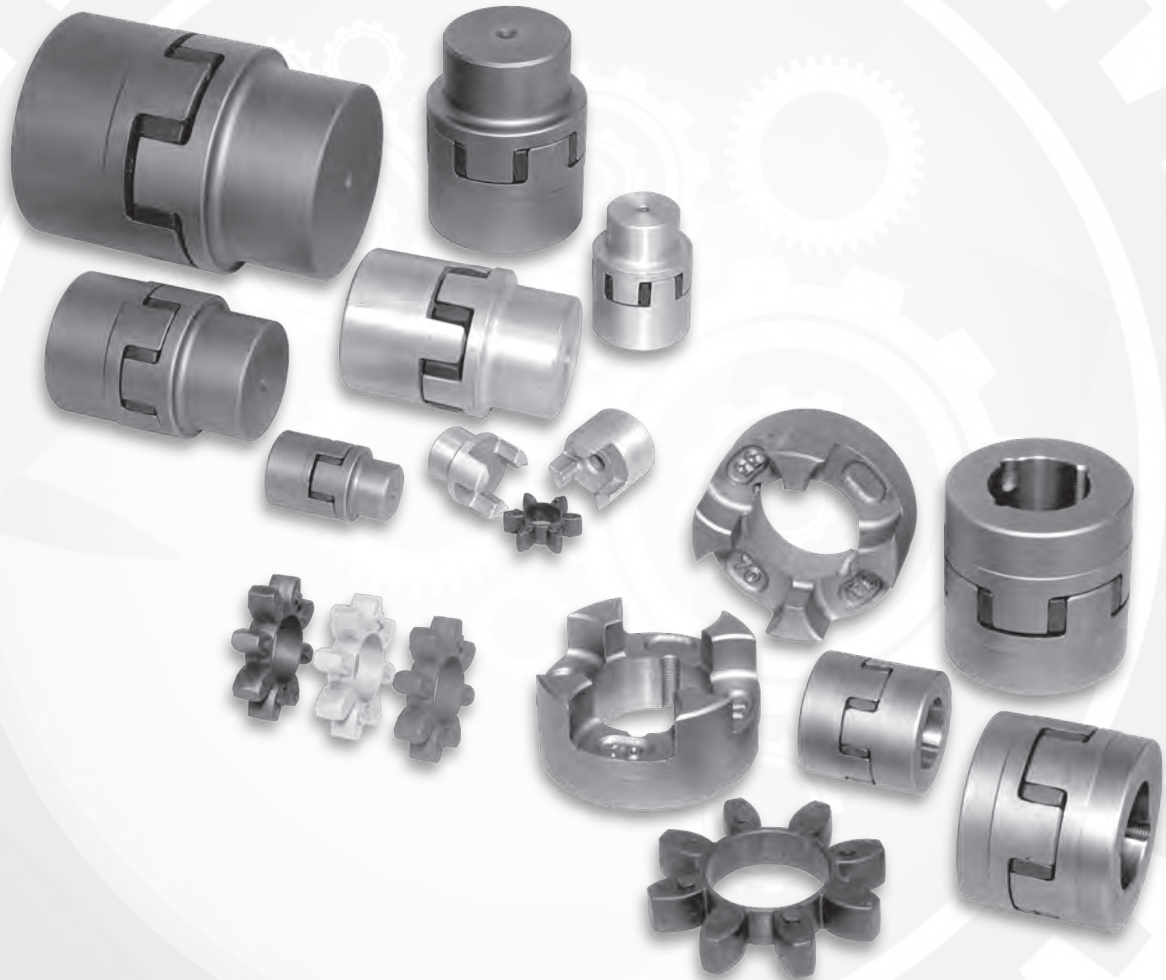
Manicotto in poliammide
Polyamide sleeve
Polyamid Hülse
Manchon en polyamide
Manguito en poliamida



Nostro codice Our code Unser Code Notre code Nuestro código	SG0C014
	SG0C019
	SG0C024
	SG0C028
	SG0C032
	SG0C038
	SG0C042
	SG0C048
SG0C055	
SG0C065	

Nostro codice Our code Unser Code Notre code Nuestro código	SG0L014
	SG0L019
	SG0L024
	SG0L028
	SG0L032
	SG0L038
	SG0L042
	SG0L048
	SG0L055
	SG0L065

Nostro codice Our code Unser Code Notre code Nuestro código	SG0M014
	SG0M019
	SG0M024
	SG0M028
	SG0M032
	SG0M038
	SG0M042
	SG0M048
	SG0M055
	SG0M065



GIUNTI ELASTICI TORSIONALI SG

Torsional flexible couplings **SG**
Drehelastische Kupplungen in genauer Ausführung **SG**
Accouplements elastiques torsionnels **SG**
Acoplamiento elásticos torsionales **SG**

Giunti elastici torsionali esecuzione precisa SG con elemento elastico SG flexible couplings in precise execution with elastic element Drehelastische Kupplungen in präziser Ausführung SG mit elastischem Zwischenglied Accouplements elastiques torsionnels execution precise SG avec anneau elastique Acoplamientos elásticos torsionales ejecución precisa SG con elemento elástico

Introduzione

I giunti elastici torsionali sono costituiti da due mozzi in ghisa che presentano ognuno delle sporgenze sul perimetro esterno che puntano verso il mozzo opposto. I due mozzi si innestano liberamente l'uno nell'altro, e la cavità che si produce al centro viene riempita da un elemento di interposizione in materiale elastomero a forma di asterisco.

I giunti sono organi di collegamento tra alberi rotanti, e svolgendo questa funzione assicurano contemporaneamente le seguenti prestazioni:

- Rendere la trasmissione esente da urti, smorzando le eventuali vibrazioni dovute al carico o autoindotte
- Attenuare urti e picchi di coppia in fase di avviamento
- Compensare in esercizio leggeri difetti di allineamento tra gli alberi stessi

Per garantire queste prestazioni ad un elevato livello qualitativo e mantenere una buona durata in esercizio, abbiamo curato in modo particolare le lavorazioni, la scelta dei materiali e il controllo finale del prodotto.

Caratteristiche

Caratteristica saliente di questo tipo di giunti è l'elemento di interposizione, determinante per la coppia nominale di ogni giunto.

Il materiale costruttivo dell'elemento di interposizione è di importanza cruciale per la risposta del giunto a fattori di contrasto come vibrazioni, temperatura, agenti chimici, disallineamento, elevati valori di RPM.

La curva che esprime la caratteristica elastica dell'elemento di interposizione deve avere andamento progressivo (cedevole ai bassi valori di coppia e rigido ai valori più elevati) per assicurarne un funzionamento privo di strappi in avviamento ed in cedimento torsionale contenuto a regime. Anche la durata in esercizio del giunto dipende dalla resa elastica del materiale di tale elemento.

A seconda delle applicazioni e delle condizioni di lavoro

Introduction

The design of flexible couplings is characterized by two cast iron hubs having each stubby protrusions around their perimeters pointing toward the opposite hub.

The two hubs mesh loosely together, and the gaps between them are filled with blocks of elastomeric material, moulded into an asterisk-shaped element called "spider".

Couplings are elements connecting two rotating shafts, and beyond transmitting power from one shaft to the other they perform the following functions:

- *Ensure a torque transmission free from shocks by damping any torsional vibrations, either due to load or self-induced*
- *Minimize torque shocks and peaks at a starting phase*
- *Compensate for slight angular and parallel shaft misalignments*

In order to guarantee all above performances at a superior quality level while ensuring good service life, chooses only the best materials and arranges for accurate processing and faultless quality control.

General features

In flexible couplings the spider is the element determinant for the torque rating of every coupling.

Its constructive material can make a significant difference in the coupling response to contrast factors such as vibration, temperature, chemicals, misalignment, high RPM.

The curve expressing the spider's elasticity must have a progressive trend (yielding at low torque values and rigid at higher torque values) so as to avoid tugs at starting as well as ensure a moderate torsional yielding by regular running. Also the coupling life depends from the elastic properties of the spider's material.

The choice of the appropriate materials largely depends on

Allgemeine Beschreibung

Drehelastische Kupplungen bestehen aus zwei kongruenten Kupplungshälften, die innenseitig mit konkav ausgebildeten Klauen versehen sind, die in Umfangsrichtung gegeneinander versetzt stehen und sind so gestaltet, daß in dem Raum dazwischen ein elastischer Zahnkranz eingelegt werden kann.

Kupplungen sind Verbindungselemente zwischen rotierenden Wellen.

Indem sie diese Funktion erfüllen, ermöglichen sie gleichzeitig die folgenden Leistungen:

- Eine stoßfreie Kraftübertragung, mit Dämpfung der durch Belastung verursachten oder selbsterzeugten Schwingungen
- Dämpfung von Stößen und Spitzendrehmomenten in der Anlaufphase
- Ausgleichen von kleinen Fluchtungsfehlern zwischen den Wellen während des Betriebs

Um die obigen Leistungen bei einem hohen Qualitätsniveau zu gewährleisten und eine gute Lebensdauer in Betrieb zu erhalten, werden Werkstoffe sorgfältig gewählt und sämtliche Bearbeitungen sowie die Endkontrolle gewissenhaft ausgeführt.

Technische Merkmale

Das Zwischenglied, entscheidend für das Nenn Drehmoment jeder Kupplung, gilt als springender Punkt dieser Kupplungen.

Der Werkstoff des Zwischengliedes ist maßgebend für eine angemessene Reaktion der Kupplung auf Kontrastfaktoren wie z.B. Schwingungen, Temperatur, Chemikalien, Verlagerung, hohe Drehzahl.

Die Linie, die die elastischen Eigenschaften des Zwischengliedes darstellt, soll einen fortschreitenden Verlauf aufzeigen (nachgiebig bei niedrigen und steif bei höheren Drehmomentwerten), um einen ruckfreien Anlauf sowie einen mäßigen Verdrehnachlassen in vollem Betrieb zu sichern.

Zur optimalen Dämpfung der Drehschwingungen weist das

Description generale

Les accouplements élastiques en torsion sont constitués de deux moyeux en fonte ayant chacun des tenons sur le périmètre extérieur qui pointent vers le moyeu opposé. Les deux moyeux s'enclenchent librement l'uns dans l'autre, et la cavité qui se produit entre eux est remplie par un élément d'interposition en matériau élastomérique en forme d'étoile.

Les accouplements sont organes de jonction entre arbres tournants, et en plus de cette fonction ils assurent en même temps les performances suivantes:

- *Permettre une transmission sans chocs, en amortissant toute vibration due à la charge ou auto-induite*
- *Affaiblir les chocs et les pics de couple en phase de démarrage.*
- *Compenser en service des défauts légers d'alignement entre les arbres mêmes*

Pour garantir ces performances à un haut niveau de qualité tout en maintenant une bonne durée en service, nous avons soigné particulièrement le choix des matériaux, les usinages et le contrôle final du produit.

Caracteristiques

Le trait saillant de ce type d'accouplement est l'élément d'interposition, déterminant pour le couple nominal de chaque accouplement. Le matériau constructif de cet élément a une importance cruciale pour la réponse de l'accouplement aux facteurs de contraste comme les vibrations, la température, les agents chimiques, le désalignement ou valeurs élevées de TPM.

La courbe qui exprime la qualité élastique de l'étoile doit avoir une tendance progressive (flexible avec un petit moment de torsion et rigide avec un moment de torsion élevé) afin d'assurer un démarrage doux et un fléchissement torsionnel modéré, moteur en marche. Même la durée d'exercice de l'accouplement dépend du rendement élastique du matériau constructif de l'étoile.

Le choix du matériau plus approprié doit se faire en suivant les différentes applications et

Introducción

Los acoplamientos elásticos torsionales están formados por dos cubos de fundición cada uno de los cuales presenta salidizos en el perímetro exterior que apuntan hacia el cubo opuesto. Los dos cubos se acoplan libremente el uno dentro del otro y la cavidad que se forma en el centro es llenada por un elemento de interposición en material elastomérico en forma de asterisco.

Los acoplamientos son órganos de conexión entre ejes giratorios, que desarrollando esta función garantizan todas las siguientes prestaciones al mismo tiempo:

- Hacer que la transmisión esté exenta de golpes, amortiguando eventuales vibraciones debidas a la carga o autoinducidas.
- Atenuar golpes y picos de par en fase de arranque.
- Compensar durante el servicio ligeros desperfectos de alineación entre los ejes los mismos ejes.

Para garantizar dichas prestaciones a una elevada calidad manteniendo una buena duración del servicio, hemos puesto especial cuidado en la fabricación, la elección de los materiales y el control final del producto.

Características

La característica principal de este tipo de acoplamientos es el elemento de interposición, que resulta fundamental para el par nominal de cada acoplamiento. El material de construcción del elemento de interposición es sumamente importante para que el acoplamiento responda a factores de contraste tal como vibraciones, temperatura, agentes químicos, desalineación y elevados valores de r.p.m..

La curva que expresa la característica elástica del elemento de interposición debe ser progresiva (flexible a bajos valores de par y rígida con valores de par más elevados) para garantizar un funcionamiento uniforme en fase de arranque y una cesión torsional limitada al régimen. También la duración en servicio del acoplamiento depende del ren-

Giunti elastici torsionali esecuzione precisa SG con elemento elastico

SG flexible couplings in precise execution with elastic element

Drehelastische Kupplungen in präziser Ausführung SG mit elastischem Zwischenglied

Accouplements elastiques torsionnels execution precise SG avec anneau elastique

Acoplamiento elástico torsional ejecución precisa SG con elemento elástico

sarà opportuno scegliere il materiale più appropriato. Nella esecuzione base viene utilizzato per la corona dentata un elastomero termoplastico scelto per soddisfare esigenze di medio livello. Si tratta di un elastomero di rigidità media, caratterizzato da uno smorzamento interno ottimale, resistente all'invecchiamento, alla fatica, all'abrasione nonché all'idrolisi e ai principali agenti chimici, con particolare riferimento agli olii e all'ozono. Per i giunti in esecuzione base sono ammesse temperature d'esercizio comprese tra -40°C e +125°C con brevi punte fino a 150°C.

Per l'impiego in condizioni di esercizio estreme o comunque per esigenze superiori alla media, sono state studiate e sono disponibili a richiesta mescole alternative in grado di soddisfare ogni necessità pratica.

Il grande vantaggio dei giunti elastici torsionali è che anche in caso di distruzione dell'elemento elastico centrale durante il funzionamento, il sistema continuerà a funzionare con sicurezza evitando così i tempi morti della riparazione di emergenza. L'elemento di interposizione potrà quindi essere sostituito in un momento più opportuno.

Applicazioni

I giunti elastici torsionali sono particolarmente indicati per macchine azionate da motori elettrici in servizio continuo, pompe, riduttori ecc.

Condizioni di impiego e montaggio

I fattori che caratterizzano il funzionamento dei giunti elastici a torsione sono la proporzionalità tra coppia torcente ed angolo di torsione e la capacità di compensare disassamenti angolari e radiali di modesta entità. Valori altrettanto qualificanti ma di più difficile interpretazione sono il fattore di smorzamento e la frequenza naturale o di risonanza.

Per la qualificazione dei suoi giunti, la SATI dichiara valori di coppia torcente ammissibile correlati a ben definiti valori dell'angolo di torsione che in corrispondenza della

the different applications and working conditions.

In the basic execution the spider is made of a plastic elastomer selected to meet medium purpose requirements, offering medium rigidity and excellent internal damping, resistant to ageing, fatigue, abrasion, hydrolysis as well as to most common chemicals, such as oils and ozone.

In the basic execution couplings the operating temperatures range from -40°C to +125°C, allowing for short peaks up to 150°C.

For use in extreme working conditions or simply above standard, special compounds have been studied to cope with any type of practical application.

The great advantage of flexible couplings lies in their "failsafe" design, as the coupling is not necessarily destroyed or rendered inoperable if the spider breaks away during operation. The system will continue to function in safety conditions, preventing critical system downtime, until the spider can be replaced at a more convenient moment.

Applications

Flexible couplings are generally recommended for continuous-duty electric motor-driven machinery, pumps, gearboxes etc.

Installation and use

The main factors affecting the operation of flexible couplings are the proportionality between torque and torsion angle and the capacity to compensate for moderate angular and radial misalignments.

Other important factors, though more difficult to interpret, are damping factor and natural frequency or resonance frequency.

For the rating of its couplings, SATI states permissible torque values related to precise values of the torsion angle, which assumes the limit value of 5° in connection with the max. torque value.

This provides a good hint

Zwischenglied eine der erforderlichen Dämpfungswirkung angemessene elastische Hysterese.

Auch die Lebensdauer bei Betrieb der Kupplung wird durch die Rückprall-Elastizität vom Zwischengliedswerkstoff beeinflusst.

Je nach Anwendungsfall und Betriebsverhältnissen muß den geeigneten Werkstoff gewählt werden. In der Grundausführung wird für den Zahnkranz ein Plastik-Elastomer verwendet, den für mittlere Betriebsverhältnisse ausgedacht wurde.

Es handelt sich um einen Elastomer mittlerer Härte, der durch eine optimale innere Dämpfung gekennzeichnet ist, verschleiß-, reib- und alterungsbeständig, sowie hydrolyse- und chemikalienfest, insbesondere öl- und ozonfest. Für die Kupplungen in Grundausführung wird bei einer Betriebstemperatur zwischen -40°C und +125°C, mit kurzzeitigen Temperaturspitzen bis +150°C, einen einwandfreien Betrieb gesichert.

Im Falle von äußersten oder einfach außerordentlichen Betriebsbedingungen, wurden spezielle Mischungen ausgedacht, die nach Wunsch verfügbar sind, um jeglicher praktischer Anwendung nachzukommen.

Der größte Vorteil an drehelastischen Kupplungen ist ihre Durchschlagsicherheit. Tatsächlich, auch im Fall einer Zerstörung des Zwischengliedes während des Betriebs, wird die Anlage weiter in Sicherheit funktionieren, und dadurch werden unnötige Zeiterschwendungen vermieden.

Das Zwischenglied kann dann nachher, in einem günstigerem Augenblick ersetzt werden.

Einsatzbereiche

Drehelastische Kupplungen lassen sich sehr gut in Elektromotorantrieben in Dauerbetrieb, wie z.B. Pumpen und Getrieben, einsetzen

Einsatz- und Einbaubedingungen

Die unterschiedlichen Faktoren für den Betrieb der drehelastischen Kupplun-

les conditions de travail. Dans la version base on utilise pour l'étoile un elastomère thermoplastique, choisi pour satisfaire des exigences de niveau moyen. Il s'agit d'un elastomère de rigidité moyenne, caractérisé par un amortissement intérieur optimal, résistant au vieillissement, à la fatigue, à l'abrasion ainsi qu'à l'hydrolyse et aux agents chimiques les plus communs, et notamment les huiles et l'ozone.

Pour les accouplements en version de base la plage de température admissible est comprise entre -40°C et +125°C avec de brefs pics jusqu'à 150°C. Pour des conditions extrêmes de fonctionnement ou en tous cas pour des exigences supérieures aux normes, des mélanges alternatifs ont été étudiés pour satisfaire toute exigence pratique et sont disponibles sur demande des clients.

Le grand avantage des accouplements élastiques est leur caractéristique "sans échec", c'est à dire qu'en cas de destruction de l'élément élastique central pendant le fonctionnement, l'installation continue à travailler en sécurité, tout en évitant les pertes de temps liées aux dépannages. L'élément d'interposition pourra donc être remplacé dans un moment plus favorable.

Applications

Les accouplements élastiques trouvent leur emploi idéal dans les machines entraînées par des moteurs électriques en service continu, pompes, réducteurs etc.

Conditions de fonctionnement et montage

Les facteurs caractérisant le fonctionnement des accouplements élastiques à torsion sont la proportionnalité entre le couple de torsion et l'angle de torsion, ainsi que la capacité de compenser les défauts d'alignement angulaires et radiaux modérés. Valeurs également qualifiantes mais plus difficiles à interpréter sont le facteur d'amortissement et la fréquence naturelle ou de résonance.

Pour la qualification de ses accouplements, SATI déclare des valeurs de couple de torsion admissibles liées à des valeurs précis de l'angle de tor-

dimiento elástico del material de dicho elemento.

Según las aplicaciones y las condiciones de trabajo es conveniente elegir el material más adecuado. Durante las ejecuciones de base para la corona dentada se utiliza un elastómero termoplástico elegido para satisfacer exigencias de medio nivel.

Se trata de un elastómero de rigidez media, caracterizado por una amortiguación interior óptima, resistente al envejecimiento, al esfuerzo, a la abrasión, así como a la hidrólisis y a los principales agentes químicos, en particular a los aceites y al ozono.

Durante las ejecuciones de base las temperaturas de servicio permitidas de los acoplamiento deben estar comprendidas entre -40 °C y +125 °C con breves picos de hasta +150 °C.

Para emplearse en condiciones de trabajo extremas y, en general, para exigencias superiores a la media, han sido estudiadas, y están disponibles bajo pedido, mezclas alternativas capaces de satisfacer toda necesidad de tipo práctico.

La gran ventaja de los acoplamiento elásticos torsionales es que también en caso de destrucción del elemento elástico central durante el funcionamiento, el sistema sigue funcionando en condiciones de seguridad, evitando de esta manera los tiempos muertos debidos a las reparaciones de emergencia. Por lo tanto, el elemento de interposición podrá ser sustituido en un momento más adecuado.

Aplicaciones

Los acoplamiento elásticos torsionales son particularmente indicados para las máquinas accionadas por motores eléctricos de servicio continuo, bombas, reductores etc.

Condiciones de empleo y montaje

Los factores que caracterizan el funcionamiento de los acoplamiento elásticos torsionales son la proporcionalidad entre el par de torsión y el ángulo de torsión y la capacidad de compensar desalineacio-

Giunti elastici torsionali esecuzione precisa SG con elemento elastico SG flexible couplings in precise execution with elastic element Drehelastische Kupplungen in präziser Ausführung SG mit elastischem Zwischenglied Accouplements elastiques torsionnels execution precise SG avec anneau elastique Acoplamientos elásticos torsionales ejecución precisa SG con elemento elástico

coppia massima assume il valore limite di 5^∞ .

Ciò fornisce un valido orientamento circa la progressività della curva elastica.

Per i disassamenti angolare e radiale vengono riportati i valori massimi ammissibili, con l'avvertenza che si tratta di valori estremi, non cumulabili (solo compensazione angolare o solo compensazione radiale) e validi per condizioni di funzionamento "standard" caratterizzate da: coppia di esercizio non superiore alla coppia nominale, velocità di rotazione inferiore a 1450 giri/min, la massima velocità di rotazione cui corrisponde una velocità periferica massima di 30 m/sec.

Questa velocità può venir raggiunta con sufficiente margine di sicurezza rispetto al pericolo di rottura per sollecitazione a forza centrifuga grazie alle caratteristiche del materiale impiegato.

Nonostante i semigiunti siano completamente lavorati su ogni superficie esterna, si raccomanda la bilanciatura dinamica in classe G 2,5 secondo ISO 1940 qualora la velocità di funzionamento effettivo superi i 2800 giri/min.

Criteri di scelta e dimensionamento del giunto

Il dimensionamento dei giunti viene fatto in base alle leggi fisiche della meccanica e della resistenza dei materiali e risulta per altro conforme a quanto prescritto dalla norma DIN 740 Foglio 2. Per la scelta del giunto vale il criterio per cui anche nelle peggiori condizioni di esercizio non deve mai venir superata la sollecitazione massima ammissibile. Ne consegue che la coppia nominale dichiarata per il giunto deve venir confrontata con una coppia di riferimento che tenga conto dei sovraccarichi dovuti al modo di agire del carico ed alle condizioni di esercizio.

La coppia di riferimento viene ottenuta moltiplicando la coppia di esercizio per una serie di fattori moltiplicativi dipendenti dalla natura del carico o dalle condizioni di temperatura ambiente.

about the incremental value of the elastic curve.

The values indicated for angular and radial misalignments are the max. permissible values.

Please consider that they are limit values, not accumulable (either angular or radial compensation), which apply to "standard" working conditions, in which operating torque is not greater than rated torque, rotating speed is not less than 1450 rpm, the highest rotating speed equal to a max rim speed of 30 m/sec.

Thanks to the properties of the material employed, this speed can be reached keeping a sufficient safety margin from the danger of breakdown due to centrifugal force stress. Though each half-coupling is thoroughly machined on all outer surfaces, in case of effective operating speed exceeding 2800 rpm we recommend dynamic balancing of Class 2,5 according to ISO 1940.

Coupling selection and dimensioning

The couplings are dimensioned according to the physical laws of mechanics and material resistance, in compliance with DIN 740 Part 2.

The coupling must be chosen basing on the greatest permissible stress, which shall never be exceeded even in the worst operating conditions.

As a consequence, the rated torque stated for the coupling must be compared with a reference torque taking into account the overloads due to load behaviour and operating conditions.

The reference torque is obtained by multiplying the operating torque by a series of multiplying factors depending on the kind of load or from ambient temperature conditions.

gen sind die Proportionalität zwischen Drehmoment und Verdrehwinkel sowie die Fähigkeit, mäßige Winkel- und Radialverlagerungen auszugleichen.

Andere bedeutsame Werte, die sich aber schwer auslegen lassen, sind Dämpfungsfaktor und Eigen- bzw. Resonanzfrequenz.

Zur Qualifizierung ihrer Kupplungen gibt SATI zulässige Drehmomentwerte an, die im Verhältnis zu gewissen Verdrehwinkelwerten stehen.

Bei max. Drehmoment ergibt sich ein maximaler Verdrehwinkel von 5^∞ .

Das bietet wertvolle Anzeichen über den fortschreitenden Verlauf der Biegelinie.

Was die Winkel- und Radialverlagerungen angeht, werden die max. zulässige Werte angegeben, unter Berücksichtigung daß es sich um extreme, nicht kumulierbare Werte handelt (nur Winkel- oder nur Radialverlagerung), die nur für Standardbetriebsverhältnisse gelten, gekennzeichnet durch: Betriebsmoment nicht höher als Nennmoment, Drehgeschwindigkeit kleiner als 1450 Upm, die höchste Geschwindigkeit, der eine Umlaufgeschwindigkeit von 30 m/Sec. entspricht.

Diese Geschwindigkeit kann mit ausreichendem Sicherheits-spielraum erreicht werden, denn die Eigenschaften des eingesetzten Werkstoffs schützen vor Bruchgefahr wegen Beanspruchung durch Zentrifugalkraft.

Obwohl die Kupplungshälfte allseitig bearbeitet sind, sollte die Betriebsgeschwindigkeit 2800 Upm überschreiten, empfehlen wir dynamische Auswuchtung in der Klasse G 2,5 nach ISO 1940.

Berechnungen zur Auswahl und Dimensionierung der Kupplungen

Die Dimensionierung der Kupplungen erfolgt laut den physischen Gesetzen der Mechanik und der Werkstoffestigkeit, und in Anlehnung an DIN 740 Teil 2.

Die Kupplung muß so dimensioniert sein, daß die zulässige Kupplungsbeanspruchung in keinem Betriebszustand überschritten wird.

Daher muß das angegebene

sion qui, en cas de couple maximum, prend la valeur limite de 5^∞ .

Ça donne un indice intéressant quant à la progressivité de la courbe élastique.

Pour les désalignements angulaire et radiaux les valeurs rapportées sont les valeurs maximales admissibles, compte tenu qu'il s'agit de valeurs extrêmes, pas cumulables (ou compensation angulaire ou compensation radiale) et valables pour des conditions de fonctionnement "standard" marquée par: couple d'exercice pas supérieur au couple nominal, vitesse de rotation au dessous de 1450 tours/min (la vitesse maximale de rotation à laquelle correspond une vitesse périphérique maximale de 30 m/sec.).

Grâce aux caractéristiques du matériau employé, cette vitesse peut être atteinte avec assez de marge de sécurité par rapport au danger de rupture causée par une contrainte due à la force centrifuge.

Bien que les deux demi-accouplements soient entièrement usinés sur chaque surface extérieure, on recommande l'équilibrage dynamique en classe G 2,5 suivant ISO 1940 lors d'une vitesse de marche dépassant 2800 tours/min.

Principes pour la selection et le dimensionnement des accouplements

Le dimensionnement des accouplements se fait suivant les lois physiques de la mécanique et de la résistance des matériaux, en pleine conformité avec les prescriptions de la norme DIN 740 Partie 2. Pour la sélection de l'accouplement il faut se tenir au critère selon lequel, même dans la pire condition de travail, la contrainte maximale admissible ne doit jamais être dépassée.

Par conséquent le couple nominal déclaré pour l'accouplement doit être comparé avec un couple de référence tenant compte des surcharges dues au comportement de la charge ainsi qu'aux conditions d'exercice. Le couple de référence s'obtient en multipliant le couple d'exercice par une suite de facteurs multiplicatifs qui dépendent du type de la charge ou des conditions de la température ambiante.

Symboles

nes angulares y radiales modestas. Valores igualmente calificantes, aunque de más difícil interpretación, son el factor de amortiguación y la frecuencia natural o de resonancia.

Para la clasificación de sus acoplamientos SATI declara valores de par de torsión permitidos relacionados a valores del ángulo de torsión claramente definidos, que en correspondencia del par máximo asume su valor máximo de 5 grados.

Lo anterior proporciona una orientación válida relativamente a la progresión de la curva elástica.

Por lo que atañe las desalineaciones angular y radial aparecen indicados los valores máximos permitidos, con la advertencia que se trata de los valores extremos, no acumulables sólo compensación angular o sólo compensación radial y válidos para condiciones de empleo de tipo "estándar", caracterizadas por: par de funcionamiento no superior al par nominal, velocidad de rotación inferior a 1.450 r.p.m., la máxima velocidad de rotación a la que corresponde una velocidad periférica máxima de 30 m/seg..

Gracias a las características del material utilizado, dicha velocidad se puede alcanzar con suficiente margen de seguridad con respecto al peligro de rotura debida a la sollicitación de la fuerza centrífuga.

A pesar de que los semiacoplamientos sean completamente trabajados sobre cada superficie externa, se recomienda efectuar el equilibrado dinámico clase G 2,5 según lo establecido por la norma ISO 1.940 en caso de que la velocidad de servicio efectivo supere los 2.800 r.p.m..

Criterios de elección y cálculo de dimensiones del acoplamiento

El cálculo de dimensiones de los acoplamientos está basado sobre las leyes físicas de la mecánica y de la resistencia de los materiales y es también conforme según lo dispuesto por la norma DIN 740 Hoja 2. Para la elección del acoplamiento es válido el criterio según el que incluso

Abbreviations

Giunti elastici torsionali esecuzione precisa SG con elemento elastico

SG flexible couplings in precise execution with elastic element

Drehelastische Kupplungen in präziser Ausführung SG mit elastischem Zwischenglied

Accouplements elastiques torsionnels execution precise SG avec anneau elastique

Acoplamiento elástico torsional ejecución precisa SG con elemento elástico



<p>Simboli</p> <p>TKN coppia nominale del giunto</p> <p>TK max coppia max del giunto</p> <p>TKw coppia con inversione del giunto</p> <p>TLN coppia d'esercizio lato condotto</p> <p>TLs coppia di spunto lato condotto</p> <p>TAs coppia di spunto lato motore</p> <p>Ts coppia di spunto dell'impianto</p> <p>PLn potenza d'esercizio lato condotto</p> <p>nLn velocità di rotazione lato condotto (giri 1)</p> <p>St fattore di temperatura</p> <p>SA fattore d'urto lato motore</p> <p>SL fattore d'urto lato condotto</p> <p>Sz fattore d'avviamento</p> <p>SmA fattore di massa lato comando</p> <p>Sml fattore di massa lato condotto</p> <p>Carico dovuto alla coppia nominale</p> <p>La coppia nominale ammissibile del giunto TKN deve risultare per qualsiasi temperatura di esercizio eguale o maggiore della coppia di esercizio del lato condotto TLN TLN=9549 [Nm]</p> <p>Per tener conto dei sovraccarichi dovuti alla temperatura di esercizio del giunto, dovrà risultare soddisfatta la seguente eguaglianza dove St rappresenta il fattore di temperatura. TKN => TLN •St</p> <p>Carico dell'avviamento</p> <p>Durante il transitorio di avviamento, il motore di comando eroga una coppia motrice multipla della coppia nominale e dipendente dalla distribuzione delle masse. Altrettanto si verifica in fase di frenatura per cui queste due fasi sono caratterizzate da urti di coppia la cui intensità viene a dipendere dalla distribuzione delle masse relative al</p>	<p>TKN Rated torque</p> <p>TK max Max. torque</p> <p>TKw Torque with coupling reversal</p> <p>TLN Operating torque on driven side</p> <p>TLs Starting torque on driven side</p> <p>TAs Starting torque on driving side</p> <p>Ts Starting torque of the system</p> <p>PLn Operating power on driven side</p> <p>nLn Rotating speed on driven side (1 rotation)</p> <p>St Temperature factor</p> <p>SA Shock factor on driving side</p> <p>SL Shock factor on driven side</p> <p>Sz Starting factor</p> <p>SmA Mass factor on driving side</p> <p>Sml Mass factor on driven side</p> <p>Load due to rated torque</p> <p><i>Regardless of operating temperature, the permissible rated torque of the coupling (TKN) must always be equal to or greater than operating torque on driven side (TLN)</i> TLN=9549 [Nm]</p> <p><i>To take into consideration the overloads due to the coupling operating temperature, the following equation shall be met, in which St stands for temperature factor:</i> TKN => TLN •St</p> <p>Load at starting</p> <p><i>During starting, the driving motor delivers a driving torque multiple of rated torque and depending on the mass distribution.</i></p> <p><i>The same occurs at a breaking phase, so that starting and breaking are marked by torque shocks whose intensity depends on the distribution of masses related to driving side</i></p>	<p>Neindrehmoment der Kupplung mit einem Bezugsdrehmoment verglichen werden, das die durch Lastverhalten und Betriebsverhältnisse bedingten Überlastungen berücksichtigt. Das Bezugsdrehmoment ergibt sich aus der Multiplikation des Betriebsdrehmoments mit gewissen von Belastungsart und Umgebungstemperaturen abhängigen Faktoren.</p> <p>Symbole</p> <p>TKN Neindrehmoment</p> <p>TK max Maximaldrehmoment</p> <p>TKw Wechseldrehmoment</p> <p>TLN Betriebsmoment der Lastseite</p> <p>TLs Anlaufdrehmoment der Lastseite</p> <p>TAs Anlaufdrehmoment der Antriebsseite</p> <p>Ts Anlaufdrehmoment der Anlage</p> <p>PLn Betriebsleistung der Lastseite</p> <p>nLn Drehgeschwindigkeit der Lastseite (1 Umdrehung)</p> <p>St Temperaturfaktor</p> <p>SA Stoßfaktor der Antriebsseite</p> <p>SL Stoßfaktor der Lastseite</p> <p>Sz Anlauffaktor</p> <p>SmA Massenfaktor der Antriebsseite</p> <p>Sml Massenfaktor der Lastseite</p> <p>Das zulässige Neindrehmoment der Kupplung TKN muß bei jeder Betriebs-temperatur gleich oder größer als das Betriebsmoment der Lastseite TLN sein. TLN=9549 [Nm]</p> <p>Belastung durch Neindrehmoment</p> <p>Zur Berücksichtigung der von Betriebstemperatur der Kupplung abhängigen Überlastungen, muß die folgende Gleichung, mit St als Temperaturfaktor, erfüllt werden: TKN => TLN •St.</p>	<p>TKN couple nominal de l'accouplement</p> <p>TK max couple max. de l'accouplement</p> <p>TKw couple avec inversion de l'accouplement</p> <p>TLN couple d'exercice côté entraîné</p> <p>TLs couple de pointe côté entraîné</p> <p>TAs couple crête côté entraînement</p> <p>Ts couple crête de l'installation</p> <p>PLn puissance d'exercice côté entraîné</p> <p>nLn vitesse de rotation côté charge (tours 1)</p> <p>St facteur de température</p> <p>SA facteur de choc côté entraînement</p> <p>SL facteur de choc côté entraîné</p> <p>Sz facteur de démarrage</p> <p>SmA facteur de masse côté entraînement</p> <p>Sml facteur de masse côté charge</p> <p>Charge due au couple nominal</p> <p><i>Le couple nominal admissible de l'accouplement TKN doit résulter pour n'importe quelle température d'exercice égal ou supérieur au couple d'exercice du coté entraîné TLN</i> TLN=9549 [Nm]</p> <p><i>Pour tenir compte des surcharges survenantes à cause de la température d'exercice de l'accouplement, il faudra que l'équation suivante soit satisfaite, où St représente le facteur de température.</i> TKN => TLN •St</p> <p>Charge au démarrage</p> <p><i>Pendant la phase de démarrage, le moteur d'entraînement dégage un couple moteur multiple du couple nominal et dépendant de la distribution des masses, le même se vérifiant en phase de freinage. Ces deux phases sont donc caractérisées par des chocs de couple ayant une intensité résultante de la</i></p>	<p>en las condiciones de trabajo más difíciles no se tiene que superar nunca la sollicitación máxima permitida. De ello deriva que el par nominal declarado por el acoplamiento debe compararse con un par de referencia que considere las sobrecargas debidas a la forma de actuar de la carga y a las condiciones de trabajo. El par de referencia se obtiene multiplicando el par de trabajo por una serie de factores multiplicadores que dependen de la naturaleza de la carga o de las condiciones de la temperatura ambiente.</p> <p>Símbolos</p> <p>TKN par nominal del acoplamiento</p> <p>TK max par máximo del acoplamiento</p> <p>TKw par con inmersión del acoplamiento</p> <p>TLN par de trabajo lado conducido</p> <p>TLs par de arranque lado conducido</p> <p>TAs par de arranque lado conducción</p> <p>Ts par de arranque del sistema</p> <p>PLn potencia de trabajo lado conducido</p> <p>nLn velocidad de rotación lado conducido (giros 1)</p> <p>St factor de temperatura</p> <p>SA factor de choque lado conducción</p> <p>SL factor de choque lado conducido</p> <p>Sz factor de arranque</p> <p>SmA factor de masa lado conducción</p> <p>Sml factor de masa lado conducido</p> <p>Carga debida al par nominal</p> <p>Para cualquier temperatura de servicio el par nominal permitido del acoplamiento TKN debe ser igual o superior al par de trabajo del lado conducido TLN TLN=9549 [Nm]</p>
--	--	---	---	--

Giunti elastici torsionali esecuzione precisa SG con elemento elastico SG flexible couplings in precise execution with elastic element Drehelastische Kupplungen in präziser Ausführung SG mit elastischem Zwischenglied Accouplements elastiques torsionnels execution precise SG avec anneau elastique Acoplamientos elásticos torsionales ejecución precisa SG con elemento elástico

lato comando SmA ed il lato condotto SmL oltreché dalla frequenza degli avviamenti da cui viene a dipendere il fattore di avviamento Sz.

- lato comando
 $T_s = T_{as} * S_{mA} * S_A$
- lato condotto
 $T_s = T_{Ls} * S_{mL} * S_L$

In prima approssimazione e nel caso non sia nota la distribuzione delle masse, assumere MA e ML eguali ad 1. Per azionamenti tramite motore elettrico il fattore SA può venir assunto pari al rapporto tra coppia di spunto e coppia nominale.

Carico dovuto ad urti di coppia

La coppia nominale ammissibile del giunto TKN max deve risultare per qualsiasi temperatura di esercizio eguale o maggiore della coppia di spunto maggiorata del fattore di temperatura St e del fattore di avviamento Sz.

$$TKN \max > T_s * S_t * S_z$$

Per condizioni di esercizio che prevedano variazioni periodiche o inversioni di coppia nonché sollecitazioni torsionali alternate consultare l'Ufficio Tecnico della SATI.

SmA and to driven side SmL, as well as by the starting frequency affecting the starting factor Sz.

- Driving side
 $T_s = T_{as} * S_{mA} * S_A$
- Driven side
 $T_s = T_{Ls} * S_{mL} * S_L$

To simplify, and in case the mass distribution is not known, a rough calculation can be made by considering MA and ML equal to 1.

For electric motor drives SA factor can be considered equal to the ratio between starting torque and rated torque.

Load due to torque shocks

Regardless of operating temperature, the permissible rated torque of the coupling (TKN max) must be equal to or greater than starting torque increased by temperature factor St and by starting factor Sz.

$$TKN \max > T_s * S_t * S_z$$

In case of operating conditions subject to periodic changes or torque reversals as well as to alternate torsional stresses, please contact SATI Engineering Dept.

Belastung durch Anlauf

In der Anlaufphase liefert der Antriebsmotor ein Antriebsdrehmoment vielfach vom Nenndrehmoment und abhängig von Massenverteilung.

Das Gleiche ereignet sich in der Bremsphase, so daß sich beide Phasen durch Drehmomentstöße kennzeichnen, deren Stärke von Massenverteilung der Antriebsseite SmA und der Lastseite SmL, sowie von der Anlaufhäufigkeit, die den Anlauffaktor Sz bedingt, abhängig ist

- Antriebsseite
 $T_s = T_{as} * S_{mA} * S_A$
- Lastseite
 $T_s = T_{Ls} * S_{mL} * S_L$

Zum vereinfachen, und falls die Massenverteilung nicht bekannt ist, nehmen Sie MA und ML als gleich 1.

Für Elektromotorantriebe kann der Faktor SA als gleich dem Verhältnis zwischen Anlaufdrehmoment und Nenndrehmoment genommen werden.

Belastung durch Drehmomentstöße

Das zulässige Nenndrehmoment der Kupplung TKN muß bei jeder Betriebstemperatur gleich oder größer als das Anlaufdrehmoment erhöht durch Temperaturfaktor St und Anlauffaktor Sz.

$$TKN \max > T_s * S_t * S_z$$

Im Fall von Betriebsverhältnissen, die periodische Änderungen oder Drehmomentwechsel sowie abwechselnde Verdrehbeanspruchungen vorsehen, wenden Sie sich bitte an die technische Abteilung von SATI.

distribution des masses relatives au côté d'entraînement SmA et au côté entraîné SmL outre que de la fréquence des démarrages influant sur le facteur de démarrage Sz.

- côté d'entraînement
 $T_s = T_{as} * S_{mA} * S_A$
- côté entraîné
 $T_s = T_{Ls} * S_{mL} * S_L$

Pour simplifier, et si on ne connaît pas la distribution des masses, prenez MA et ML comme égaux à 1.

Pour les entraînements moyennant moteur électrique le facteur SA peut être considéré comme égal au rapport entre couple crête et couple nominal.

Charge due à chocs de couple

Le couple nominal admissible de l'accouplement TKN max doit être pour n'importe quelle température d'exercice égal ou supérieur au couple crête majoré du facteur de température St et du facteur de démarrage Sz.

$$TKN \max > T_s * S_t * S_z$$

Pour des conditions d'exercice qui comportent des variations périodiques ou des inversions de couple ou des contraintes torsionnelles alternées veuillez bien contacter le Bureau Technique de SATI.

Para tener en cuenta las sobrecargas debidas a la temperatura de servicio del acoplamiento, es necesario que la siguiente ecuación sea satisfecha, donde St representa el factor de temperatura.

$$TKN \Rightarrow TLN \cdot S_t$$

Carga de arranque

Durante el transitorio de arranque el motor de accionamiento suministra un par motor múltiple del par nominal y dependiente de la distribución de las masas. Otro tanto ocurre durante el frenado, por lo que estas dos fases están caracterizadas por choques de par cuya intensidad depende de la distribución de las masas relativas al lado conducción SmA y al lado conducido SmL, además de la frecuencia de los arranques de los que depende el factor de arranque Sz.

- lado conducción
 $T_s = T_{as} * S_{mA} * S_A$
- lado conducido
 $T_s = T_{Ls} * S_{mL} * S_L$

Por una primera aproximación y en el caso de que no se conozca la distribución de las masas, asumimos que MA y ML son iguales a 1.

Para arranques a través del motor eléctrico, se puede asumir que el factor SA sea equivalente a la relación existente entre el par de arranque y el par nominal.

Carga debida a choques de par

Para cualquier temperatura de servicio el par nominal permitido del acoplamiento TKN máx. debe ser igual o superior al par de arranque incrementado por el factor de temperatura St y el factor de arranque Sz.

$$TKN \max > T_s * S_t * S_z$$

Para condiciones de trabajo que requieran variaciones periódicas o inversiones de par así como sollicitaciones torsionales alternas consúltese la Oficina Técnica de SATI.

Giunti elastici torsionali esecuzione precisa SG con elemento elastico
SG flexible couplings in precise execution with elastic element
Drehelastische Kupplungen in präziser Ausführung SG mit elastischem Zwischenglied
Accouplements elastiques torsionnels execution precise SG avec anneau elastique
Acoplamientos elásticos torsionales ejecución precisa SG con elemento elástico



		Valori orientativi per fattori di adeguamento Standard values for adjustment factors / Richtwerte für Anpassungsfaktoren Valeurs d'orientation pour les facteurs rajustement / Valores aproximados para los factores de ajuste				
Denominazione Designation / Bezeichnung Dénomination / Denominación	Simbolo Abbreviation / Symbol Symbole / Símbolo	Definizione / Definition / Definition / Définition / Definición				
Fattore di temperatura Temperature factor Temperaturfaktor Facteur de température Factor de temperatura	St.	St. °C	1 -30 +30	1.2 +40	1.4 +80	1.8 +120
Fattore di avviamento Starting factor Anlauffaktor Facteur de démarrage Factor de accionamiento	Sz.	Numero degli avviamenti per ora / Number of starts per hour / Anzahl der Anläufe/Stunde Nombre de démarrage/heure / Numero de arranques por hora				
		Avviamento/h. / Starts/h. / Anläufe/Stunde Démarrages/h. / Arranques / h Sz.	100 1	200 1,2	400 1,4	800 1,6
Fattore d'urto Shock factor Stoßfaktor Facteur de choc Factor de choque	SA/SL	Urti di avviam. leggeri / Slight starting shocks Leichte Anlaufstöße / Chocs faibles au démarrage Choques de arranque ligeros	SA/SL 1,5			
		Urti di avviam. medi / Medium starting shocks Mittelanlaufstöße / Chocs moyens au démarrage Choques de arranque medios	1,8			
		Urti di avviam. pesanti / Heavy starting shcks Achwere Anlaufstöße / Chocs forts au démarrage Choques de arranque fuertes	2,2			

		Fattori Di Servizio / Service factors / Betriebsfaktoren / Facteurs de service / Factores de servicios			
Regime di carico Type of load Belastungsart Type de charge Régimen de carga	Condizioni di impiego Operating conditions Betriebsverhältnisse Conditions de fonctionnement Condiciones de funcionamiento	Tipo di azionamento Type of prime mover Antriebsart Type d'entraînement Tipo de accionamiento			
		Motore elettr. Electric motor Elektromotore Moteur électrique Motor eléctrico	Motore Dies. Diesel engine Dieselmotore Moteur électrique Motor diésel		
Uniforme Uniform Gleichmässig Uniforme Uniforme	Funzionamento regolare senza urti o sovraccarichi. Uniform operation with no shocks or overloads Gleichmäßiger Betrieb ohne Stöße oder Überlastungen Fonctionnement régulier sans chocs ni surcharges Funcionamiento regular sin choques ni sobrecargas	1,25	1,5		
Leggero Light Leicht Légère Ligero	Funzionamento regolare con urti e sovraccarichi leggeri e poco frequenti Uniform operation with slight and sporadic overloads and shocks Gleichmäßiger Betrieb mit leichten gelegentlichen Überlastungen und Stößen Fonctionnement régulier avec des surcharges et des chocs légères et sporadiques Funcionamiento regular con choques y sobrecargas ligeras y esporádicas	1,5	2,0		
Medio Medium Mittel Moyenne Medio	Funzionamento irregolare con sovraccarichi medi di breve durata e urti frequenti ma moderati Irregular operation with medium-intensity, short-lasting overloads and frequent, moderate shocks Ungleichmäßiger Betrieb mit kurzen Überlastungen mittlerer Stärke und häufigen, mäßigen Stößen Fonctionnement irrégulier avec de brefs surcharges de moyenne intensité et de fréquents chocs modérés. Funcionamiento irregular con breves sobrecargas de media intensidad y choques frecuentes pero moderados	2,0	2,5		
Pesante Heavy Schwer Lourde Pesante	Funzionamento decisamente irregolare con urti sovraccarichi molto frequenti e di forte intensità Markedly irregular operation with frequent shocks and overloads of major intensity Entscheidend Ungleichmäßiger Betrieb mit häufigen Stößen und Überlastungen beträchtlicher Stärke Fonctionnement nettement irrégulier avec de fréquents chocs et surcharges de forte intensité Funcionamiento decididamente irregular con choques frecuentes y sobrecargas de fuerte intensidad	2,5	3,0		

Giunti elastici torsionali esecuzione precisa SG con elemento elastico
SG flexible couplings in precise execution with elastic element
Drehelastische Kupplungen in präziser Ausführung SG mit elastischem Zwischenglied
Accouplements elastiques torsionnels execution precise SG avec anneau elastique
Acoplamientos elásticos torsionales ejecución precisa SG con elemento elástico

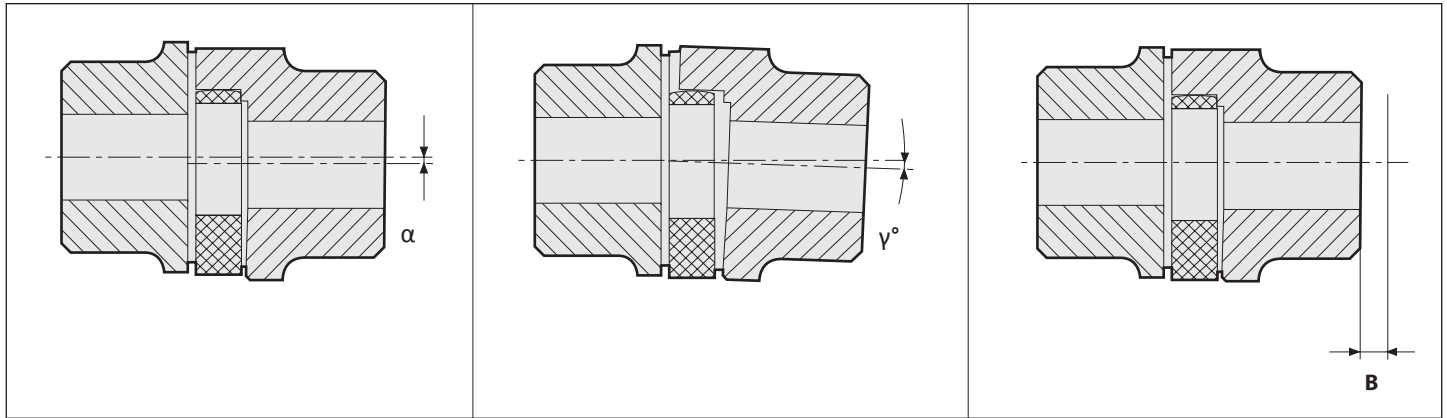
Disassamenti

Disalignements

Auslagerungen

Desalignements

Desalineaciones



Alberi spostati radialmente
 Radial misalignment
 Radialverlagerung
 Désalignement radial
 Desalineación radial

Alberi spostati angolarmente
 Angular misalignment
 Winkelverlagerung
 Désalignement angulaire
 Desalineación angular

Alberi spostati assialmente
 Axial displacement
 Axialverlagerung
 Désalignement axial
 Desalineación axial

(Stella dentata gialla in poliuretano 92 Shore A)

(Yellow spider in polyurethane 92 Shore A)

(Gelbes Zwischenglied aus Polyurethan 92 Shore A)

(Étoile jaune en polyurethane 92 Shore A)

(Estrella amarilla en poliuretano 92 Shore A)

Dati Tecnici / Technical data / Technische Daten / Données techniques / Datos técnicos

Tipo Type Typ Type Tipo	N. giri max Max. Rpm Max Drehzahl Tpm max r.p.m. máx. (V=30 m/s)	Angolo di torsione Torsion angle Verdrehwinkel Angle de torsion Ángulo de torsión		Stella dentata Spider Zwischenglied Étoile Estrella dentada	Momento torcente (Nm) Torque (Nm) Drehmoment (Nm) Couple (Nm) Par de torsión (Nm)			Rigidità torsionale Torsional rigidity Drehfedersteife Rigidité torsionnelle Rigidez torsional (kNm/rad)				Spostam. assiale Axial displacement Axialverlagerung Déplacement axial Desalineación axial	Disassamento massimo Max. Disalignment Max. Verlagerung Désalignement max. Desalineación máx.		
		TKN	TKmax TKmáx		TKN Norm.	MAX TKmax MAX TKmáx	con Invers. TKW TKW with inv. Wechseldrehm. TKW avec invers. TKW con invers.	1.0	0.75	0.5	0.25		B	Radial	Angol. Angular Winkel Angular
19/24	14000	3.2°	5°	92	10	20	2,6	1,28	1,05	0,80	0,47	1,2	0,20	1,2°	
24/32	10600			92	35	70	9,1	4,86	3,98	3,01	1,79	1,4	0,22	0,9°	
28/38	8500			92	95	190	25,0	10,90	8,94	6,76	4,01	1,5	0,25	0,9°	
38/45	7100			92	190	380	49,0	21,05	17,26	13,05	7,74	1,8	0,28	1,0°	
42/55	6000			92	265	530	69,0	23,74	19,47	14,72	8,73	2,0	0,32	1,0°	
48/60	5600			92	310	620	81,0	36,70	30,09	22,75	13,49	2,1	0,36	1,1°	
55/70	4750			92	410	820	107,0	50,72	41,59	31,45	18,64	2,2	0,38	1,1°	
65/73	4250			92	625	1250	163,0	97,13	79,65	60,22	35,70	2,6	0,42	1,2°	
75/90	3550			92	1280	2560	333,0	113,32	92,92	70,26	41,65	3,0	0,48	1,2°	
90/100	2800			92	2400	4800	624,0	190,09	155,87	117,86	69,86	3,4	0,50	1,2°	

Giunti elastici torsionali esecuzione precisa SG con elemento elastico
SG flexible couplings in precise execution with elastic element
Drehelastische Kupplungen in präziser Ausführung SG mit elastischem Zwischenglied
Accouplements elastiques torsionnels execution precise SG avec anneau elastique
Acoplamientos elásticos torsionales ejecución precisa SG con elemento elástico

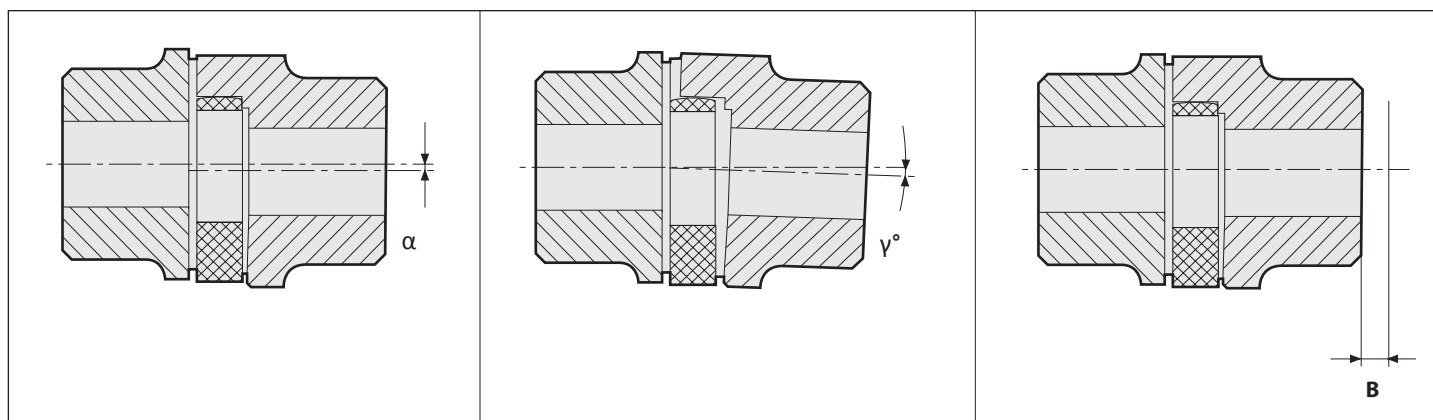
Disassamenti

Disalignements

Auslagerungen

Desalignements

Desalineaciones



Alberi spostati radialmente
 Radial misalignment
 Radialverlagerung
 Désalignement radial
 Desalineación radial

Alberi spostati angolarmente
 Angular misalignment
 Winkelverlagerung
 Désalignement angulaire
 Desalineación angular

Alberi spostati assialmente
 Axial displacement
 Axialverlagerung
 Désalignement axial
 Desalineación axial

(Stella dentata nera in poliuretano 94 Shore A)

(Black spider in polyurethane 94 Shore A)

(Schwarzes Zwischenglied aus Polyurethan 94 Shore A)

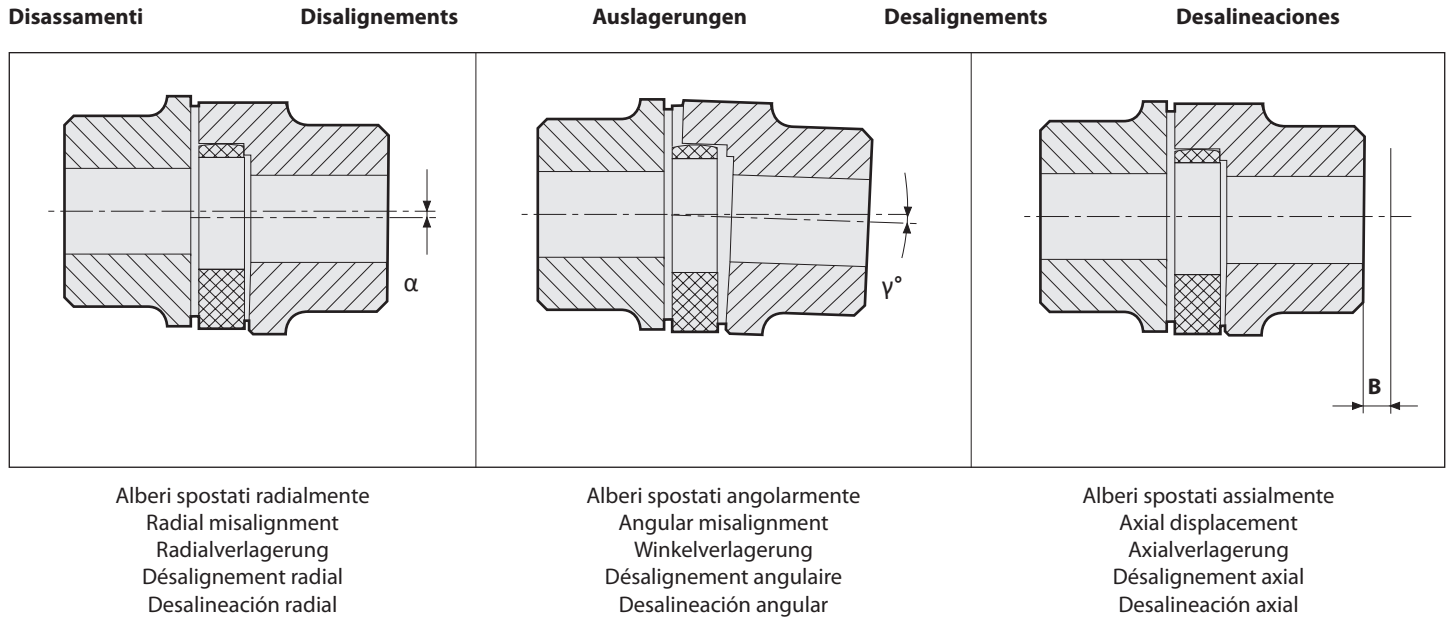
(Étoile noire en polyurethane 94 Shore A)

(Estrella negra en poliuretano 94 Shore A)

Dati Tecnici / Technical data / Technische Daten / Données techniques / Datos técnicos

Tipo Type Typ Type Tipo	N. giri max Max. Rpm Max Drehzahl Tpm max r.p.m. máx. (V=30 m/s)	Angolo di torsione Torsion angle Verdrehwinkel Angle de torsion Ángulo de torsión		Stella dentata Spider Zwischenglied Étoile Estrella dentada	Momento torcente (Nm) Torque (Nm) Drehmoment (Nm) Couple (Nm) Par de torsión (Nm)			Rigidità torsionale Torsional rigidity Drehfedersteife Rigidité torsionnelle Rigidez torsional (kNm/rad)				Spostam. assiale Axial displacement Axialverlagerung Déplacement axial Desalineación axial	Disassamento massimo Max. Disalignment Max. Verlagerung Désalignement max. Desalineación máx.		
		TKN	TKmax TKmáx		TKN Norm.	MAX TKmax MAX TKmáx	con Invers. TKW TKW with inv. Wechseldrehm. TKW avec invers. TKW con invers.	1.0	0.75	0.5	0.25		B	Radial	Angol. Angular Winkel Angular
19/24	14000	3.2°	5°	94	12	24	3,2	1,82	1,49	1,13	0,67	1,2	0,20	1,2°	
24/32	10600			94	43	86	11,4	6,55	5,36	4,06	2,41	1,4	0,22	0,9°	
28/38	8500			94	126	233	30,6	16,19	13,27	10,04	5,95	1,5	0,25	0,9°	
38/45	7100			94	235	470	61,0	30,22	24,78	18,73	11,11	1,8	0,28	1,0°	
42/55	6000			94	326	653	85,0	33,99	27,87	21,07	12,49	2,0	0,32	1,0°	
48/60	5600			94	381	763	99,7	46,23	37,90	28,64	16,99	2,1	0,36	1,1°	
55/70	4750			94	500	1003	130,7	65,47	53,68	40,59	24,06	2,2	0,38	1,1°	
65/73	4250			94	730	1460	190,0	107,92	88,50	66,91	39,66	2,6	0,42	1,2°	
75/90	3550			94	1493	2986	388,3	141,38	115,93	87,65	51,96	3,0	0,48	1,2°	
90/100	2800			94	2800	5600	728,0	230,79	189,24	143,09	84,81	3,4	0,50	1,2°	

Giunti elastici torsionali esecuzione precisa SG con elemento elastico
SG flexible couplings in precise execution with elastic element
Drehelastische Kupplungen in präziser Ausführung SG mit elastischem Zwischenglied
Accouplements elastiques torsionnels execution precise SG avec anneau elastique
Acoplamientos elásticos torsionales ejecución precisa SG con elemento elástico



(Stella dentata rossa in poliuretano 98 Shore A)

(Red spider in polyurethane 98 Shore A)

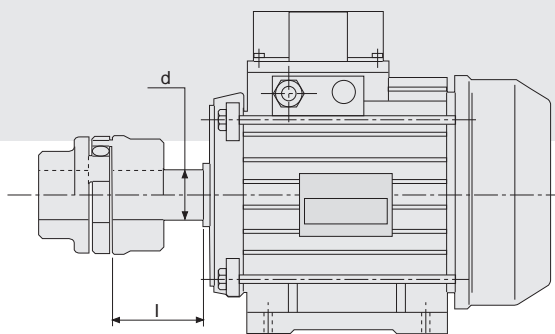
(Rotes Zwischenglied aus Polyurethan 98 Shore A)

(Étoile rouge en polyurethane 98 Shore A)

(Estrella roja en poliuretano 98 Shore A)

Dati Tecnici / Technical data / Technische Daten / Données techniques / Datos técnicos															
Tipo Type Typ Type Tipo	N. giri max Max. Rpm Max Drehzahl Tpm max r.p.m. máx. (V=30 m/s)	Angolo di torsione Torsion angle Verdrehwinkel Angle de torsion Ángulo de torsión		Stella dentata Spider Zwischenglied Étoile Estrella dentada	Momento torcente (Nm) Torque (Nm) Drehmoment (Nm) Couple (Nm) Par de torsión (Nm)			Rigidità torsionale Torsional rigidity Drehfedersteife Rigidité torsionnelle Rigidez torsional (kNm/rad)				Spostam. assiale Axial displacement Axialverlagerung Déplacement axial Desalineación axial	Disassamento massimo Max. Disalignment Max. Verlagerung Désalignement max. Desalineación máx.		
		TKN	TKmax TKmáx		TKN Norm.	MAX TKmax MAX TKmáx	con Invers. TKW TKW with inv. Wechseldrehm. TKW avec invers. TKW con invers.	1.0	0.75	0.5	0.25		B	Radial	Angol. Angular Winkel Angular
								TKN	TKN	TKN	TKN				
19/24	14000	3.2°	5°	98	17	34	4,4	2,92	2,39	1,81	1,07	1,2	0,20	1,2°	
24/32	10600			98	60	120	16,0	9,93	8,14	6,16	3,65	1,4	0,22	0,9°	
28/38	8500			98	160	320	42,0	26,77	21,95	16,60	9,84	1,5	0,25	0,9°	
38/45	7100			98	325	650	85,0	48,57	39,83	30,11	17,85	1,8	0,28	1,0°	
42/55	6000			98	450	900	117,0	54,50	44,69	33,79	20,03	2,0	0,32	1,0°	
48/60	5600			98	525	1050	137,0	65,29	53,54	40,48	24,00	2,1	0,36	1,1°	
55/70	4750			98	685	1370	178,0	94,97	77,88	58,88	34,90	2,2	0,38	1,1°	
65/73	4250			98	940	1880	244,0	129,51	106,20	80,30	47,60	2,6	0,42	1,2°	
75/90	3550			98	1920	3840	499,0	197,50	161,95	122,45	72,58	3,0	0,48	1,2°	
90/100	2800			98	3600	7200	936,0	312,20	256,00	193,56	114,73	3,4	0,50	1,2°	

Giunti elastici torsionali SG
Torsional flexible couplings SG
Drehelastische Kupplungen SG
Accouplements elastiques torsionnels SG
Acoplamientos elásticos torsionales SG



Giunti SG per motori normalizzati CEI

SG-t couplings designed for IEC standardized motors

SG Kupplungen für Motore nach IEC- Normen / Accouplements

SG pour moteurs normalisés CEI

Acoplamientos SG para motores normalizados CEI

(Stella dentata gialla in poliuretano 92 Shore A)

(Yellow spider in polyurethane 92 Shore A)

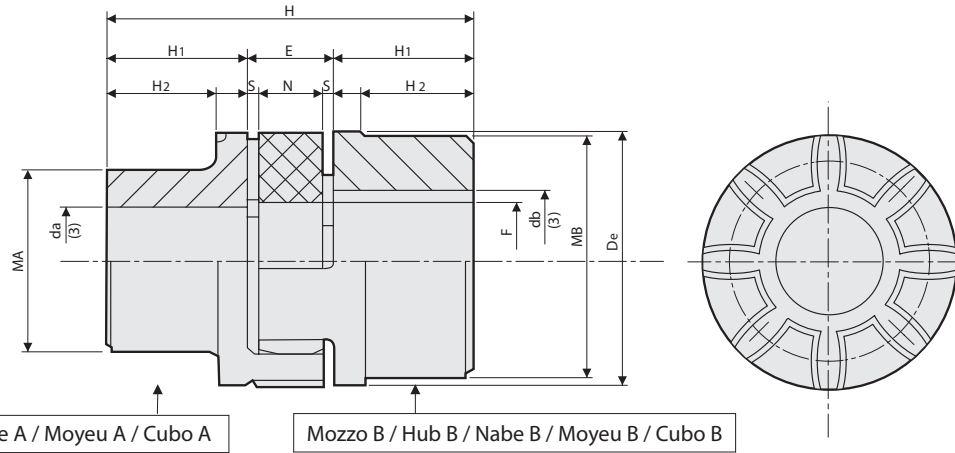
(Gelbes Zwischenglied aus Polyurethan 92 Shore A)

(Étoile jaune en polyurethane 92 Shore A)

(Estrella amarilla en poliuretano 92 Shore A)

Motore elettrico tipo Electric motor type Typ des Elektromotors Moteur électrique Motor eléctrico	Potenza motore a 50 Hz n=3000 min. Motor Output at 50 Hz n=3000 min. Motorleistung bei 50 Hz n=3000 min. Puissance moteur à 50 Hz n=3000 min. Potencia motor a 50 Hz n=3000 min.		Giunto Coupling Kupplung Accouplement Acoplamiento		Potenza motore a 50 Hz n=1500 min. Motor Output at 50 Hz n=1500 min. Motorleistung bei 50 Hz n=1500 min. Puissance moteur à 50 Hz n=1500 min. Potencia motor a 50 Hz n=1500 min.		Giunto Coupling Kupplung Accouplement Acoplamiento		Potenza motore a 50 Hz n=1000 min. Motor Output at 50 Hz n=1000 min. Motorleistung bei 50 Hz n=1000 min. Puissance moteur à 50 Hz n=1000 min. Potencia motor a 50 Hz n=1000 min.		Giunto Coupling Kupplung Accouplement Acoplamiento		Potenza motore a 50 Hz n=750 min. Motor Output at 50 Hz n=750 min. Motorleistung bei 50 Hz n=750 min. Puissance moteur à 50 Hz n=750 min. Potencia motor a 50 Hz n=750 min.		Giunto Coupling Kupplung Accouplement Acoplamiento		Estremità d'albero dx l (mm) Shaft end dx l (mm) Wellenende dx l (mm) Bout d'arbre dx l (mm) Extremos eje dx l (mm)		
	P (kW)	T (Nm)	GET-T TIPO	Fs	P (kW)	T (Nm)	GET-T TIPO	Fs	P (kW)	T (Nm)	GET-T TIPO	Fs	P (kW)	T (Nm)	GET-T TIPO	Fs		3000<1500	
80	0,75	2,4		8,0	0,55	3,6		5,4	0,37	3,6		19/24	5,1	0,18	2,3		19/24	8,0	19x40
90 S	1,10	3,6	19/24	5,4	0,75	4,9	19/24	3,9	0,55	5,4		3,4	0,25	3,2		5,7			
90 L	1,50	4,9		4,0	1,10	7,6		2,7	0,75	7,3		2,5	0,37	4,8		3,8			24x50
100 L	2,20	7,2		2,7	1,50	9,8		2,0	1,10	10,8		5,8	0,55	7,2		2,5			
112 M	3,00	9,8		7,1	2,20	14,4		4,7		14,7		4,7				6,4			
132 S	4,00	13,1	28/32	5,4	4,00	26,2	24/32	3,5				24/32	1,10	14,4	24/32	4,4			28x60
132 M	5,50	18,0		10,6				2,6	2,20	21,6		3,2	1,50	19,7		3,3			
160 M	7,50	24,6	24/38	7,6	5,50	36,0	28/38	5,3	3,00	29,5		6,3	2,20	28,8		6,6			38x80
180 M					7,50	49,0		3,9	4,00	39,0		4,8							
200 L	11,00	36,0		10,6				5,50	54,0		3,5		4,00	52,0		7,0			
225 S	15,00	49,0	38/45	7,8	11,00	72,0	38/45	5,3	7,50	73,0		5,1							
250 M	18,50	60,0		6,3	15,00	98,0		3,9	11,00	108,0		3,5	7,50	98,0	38/45	5,1			42x110
280 M	22,00	72,0		7,5	18,50	121,0		4,4											48x110
315 S	30,00	98,0		5,5	22,00	144,0	42/55	3,7	15,00	147,0		3,6	11,00	144,0		3,7			
355 L	37,00	121,0	42/55	4,4	30,00	196,0		2,7	18,50	182,0	42/55	2,9	15,00	197,0	42/55	2,7			55x110
400 L									22,00	216,0		2,5							
450 M					37,00	242,0	48/60	2,6				48/60	18,50	242,0	48/60	2,5			
500 M	45,00	147,0		3,7	45,00	295,0		2,1	30,00	295,0		2,1	22,00	288,0		2,1			55x110 60x140
560 M	55,00	180,0	48/60	3,5	55,00	360,0	55/70	2,1	37,0	364,0	55/70	2,1	30,00	394,0	65	2,2			60x140 65x140
630 M	75,00	246,0		3,1	75,00	492,0	75	4,0	45,00	442,0	75	4,4	37,00	485,0	75	4,0			75x140
710 M	90,00	295,0	55/70	2,6	90,00	590,0		3,4	55,00	541,0		3,6	45,00	591,0		3,3			
800 M	110,00	360,0		2,1	110,00	721,0	75/90	2,8	75,00	738,0	75/90	2,7	55,00	722,0	75/90	2,7			
900 M	132,00	433,0		4,6	132,00	866,0		2,3	90,00	885,0		2,3							65x140 80x170
1000 M	160,00	525,0		3,8	160,00	1030,0	90	4,7	110,00	1070,0	90	4,5	90,00	1170,0	90	4,1			
1120 M	200,00	656,0	75/90	3,0	200,00	1290,0		3,7	132,00	1280,0		3,8	110,00	1420,0		3,4			
1250 M	250,00	820,0		2,4	250,00	1610,0		3,0	160,00	1550,0	90/100	3,1	132,00	1710,0	70/100	2,8			
1400 M							90/100	2,4	200,00	1930,0		2,5	160,00	2070,0		3,2			75x140 95x170
1600 M	315,00	1010,0		4,8	315,00	2020,0		2,9	250,00	2420,0	100	2,7	200,00	2580,0	100	2,6			
1800 M	355,00	1140,0		4,2	355,00	2280,0		2,9											
2000 M	400,00	1280,0	90/100	3,8	400,00	2560,0	100	2,6	315,00	3040,0									80x170 100x210

Giunti elastici torsionali SG-M con mozzo pieno Torsional flexible couplings SG-M with solid hub Drehelastische Kupplungen SG-M mit Vollnabe Accouplements élastiques torsionnels SG-M à moyeu plein Acoplamientos elásticos torsionales SG-M con cubo pleno



Esempio codifica

SG-M 19A-24B = con mozzo A + mozzo B
SG-M 19A-19A = con due mozzi A
SG-M 24B-24B = con due mozzi B

Code explanation example

SG-M 19A-24B = with hub A + hub B
SG-M 19A-19A = with 2 hubs A type
SG-M 24B-24B = with 2 hubs B type

Kodierungsbeispiel

SG-M 19A-24B = mit nabe A + nabe B
SG-M 19A-19A = mit 2 Naben A
SG-M 24B-24B = mit 2 Naben B

Interpretation du code

SG-M 19A-24B = avec moyeu A + moyeu B
SG-M 19A-19A = avec 2 moyeux A
SG-M 24B-24B = avec 2 moyeux B

Ejemplo de codificación

SG-M 19A-24B = con cubo A + cubo B
SG-M 19A-19A = con 2 cubos A
SG-M 24B-24B = con 2 cubos B

Il diametro del foro (min-max) identifica la dimensione caratteristica del giunto.

The bore diameter (min-max) identifies the main size of the coupling.

Der Nabendurchmesser ((min-max) kennzeichnet die Kupplungshauptgröße.

Le diamètre de l'alésage (min-max) marque la taille caractéristique de l'accouplement.

El diámetro del agujero (min-max) identifica el tamaño característico del acoplamiento.

Materiale ghisa EN-GJL-250 UNI EN 1561

Material cast iron EN-GJL-250 UNI EN 1561

Werkstoff Grauguss EN-GJL-250 UNI EN 1561

Matière fonte EN-GJL-250 UNI EN 1561

Material hierro fundido EN-GJL-250 UNI EN 1561

Tipo Type Typ Type Tipo	Dimensioni / Dimensions / Abmessungen Dimensions / Dimensiones [mm]														Elemento elastico Spider Zwischenglied Annea élastique Elemento elástico	Mozzi / Hubs Naben / Moyeux Cubos		(2) J kg. cm ² Hub B ₁
	Preforo Pilot bore Vorbohrung Préalésage Taladro previo		(3) Foro Bore Bohrung Alésage Agujero		H ₁	De	(1) E	F	MA	MB	N	H ₂	S	H		A	B	
	A	B	da max	db max														
SG-M 19A-24B*	6	6	19	24	25	40	16	18	30	40	12	19,0	2,0	66	0,004	0,18	0,25	0,8
SG-M 24A-32B	9	9	24	32	30	55	18	27	40	55	14	24,0	2,0	78	0,014	0,36	0,55	3,0
SG-M 28A-38B	10	10	28	38	35	65	20	30	48	65	15	27,5	2,5	90	0,025	0,60	0,85	7,0
SG-M 38A-45B	12	12	38	45	45	80	24	38	66	78	18	36,5	3,0	114	0,042	1,35	1,65	20,0
SG-M 42A-55B	12	12	42	55	50	95	26	46	75	94	20	40,0	3,0	126	0,066	2,00	2,30	50,0
SG-M 48A-60B	12	12	48	60	56	105	28	51	85	104	21	45,0	3,5	140	0,088	2,75	3,10	80,0
SG-M 55A-70B	15	15	55	70	65	120	30	60	98	118	22	52,0	4,0	160	0,116	4,20	4,50	160,0
SG-M 65A-75B	15	15	65	75	75	135	35	68	115	134	26	61,0	4,5	185	0,172	6,50	6,80	310,0
SG-M 75A-90B	15	15	75	90	85	160	40	80	135	158	30	69,0	5,0	210	0,325	10,00	10,80	680,0
SG-M 90A-100B	38	38	90	100	100	200	45	100	160	180	34	81,0	5,5	245	0,440	14,00	15,80	1590,0

* Acciaio
(1) Quote di montaggio
(2) Momento d'inerzia giunto con mozzi A/B e ø foro max
(3) A richiesta: Foro finito secondo le norme ISO, tolleranza H7 - chiave DIN 6885, tolleranza JS9. Foro per grano.

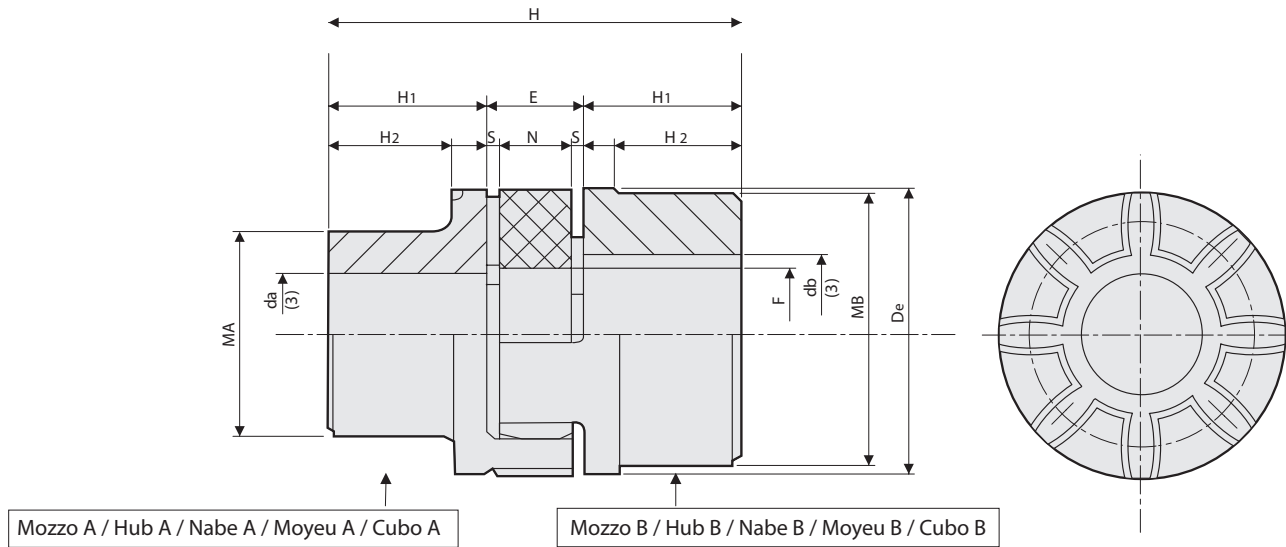
*Steel
(1) Assembly distances
(2) Coupling moment of inertia with A/B hubs and max bore ø
(3) On request: Finished bore in compliance with ISO standards, H7 tolerance - keyway to DIN 6885, JS9 tolerance. Bore for screws.

*Stahl
(1) Montageabmessungen
(2) Kupplungsträgheitsmoment mit A/B Naben und max. Bohrungsdurchm.
(3) Nach Wunsch: Fertigtbohrung nach ISO Normen, Toleranz H7 - Paßfedernut nach DIN 6885, Toleranz JS9. Gewindebohrung.

*Acier
(1) Dimensions de montage
(2) Moment d'inertie accouplement avec moyeux A/B et ø alésage max.
(3) Sur demande: Alésage fini selon normes ISO, tolérance H7 - Rainure de clavette à DIN 6885, tolérance JS9. Trou taraudé.

*Acero
(1) Cotas de montaje
(2) Momento de inercia acoplamiento con cubos A/B y ø agujero max.
(3) Bajo solicitud: eje acabado según las normas ISO tolerancia H7 clavetero DIN 6885 tolerancia JS9 eji con prisionero

Giunti elastici torsionali SG-M con mozzo pieno
Torsional flexible couplings SG-M with solid hub
Drehelastische Kupplungen SG-M mit Vollnabe
Accouplements élastiques torsionnels SG-M à moyeu plein
Acoplamientos elásticos torsionales SG-M con cubo pleno



Esempio codifica

SG-M 19A-24B = con mozzo A + mozzo B
 SG-M 19A-19A = con due mozzi A
 SG-M 24B-24B = con due mozzi B

Code explanation example

SG-M 19A-24B = with hub A + hub B
 SG-M 19A-19A = with 2 hubs A type
 SG-M 24B-24B = with 2 hubs B type

Kodierungsbeispiel

SG-M 19A-24B = mit Nabe A + Nabe B
 SG-M 19A-19A = mit 2 Naben A
 SG-M 24B-24B = mit 2 Naben B

Interpretation du code

SG-M 19A-24B = avec moyeu A + moyeu B
 SG-M 19A-19A = avec 2 moyeux A
 SG-M 24B-24B = avec 2 moyeux B

Ejemplo de codificación

SG-M 19A-24B = con cubo A + cubo B
 SG-M 19A-19A = con 2 cubos A
 SG-M 24B-24B = con 2 cubos B

Il diametro del foro (min-max) identifica la dimensione caratteristica del giunto.

The bore diameter (min-max) identifies the main size of the coupling.

Der Nabendurchmesser ((min-max) kennzeichnet die Kupplungshauptgröße.

Le diamètre de l'alésage (min-max) marque la taille caractéristique de l'accouplement.

El diámetro del agujero (min-max) identifica el tamaño característico del acoplamiento

Materiale alluminio

Material aluminium

Werkstoff Aluminium

Matière aluminium

Material aluminio

Tipo Type Typ Type Tipo	Preforo Pilot bore Vorbohrung Préalésage Taladro previo		(3)		Dimensioni / Dimensions / Abmessungen Dimensions / Dimensiones [mm]										Elemento elastico Spider Zwischenglied Annea élastique Elemento elástico	Mozzi / Hubs Naben / Moyeux Cubos		(2) J kg. cm ² Hub B ₁
			Foro Bore Bohrung Alésage Agujero		H ₁	De	(1)	F	MA	MB	N	H ₂	S	H		A	B	
			A	B	da max	db max	E											
SG-M 19A-24B/AL	6	6	19	24	25	40	16	18	30	40	12	19,0	2,0	66	0,005	0,07	0,08	0,4
SG-M 24A-32B/AL	9	9	24	32	30	55	18	27	40	55	14	24,0	2,0	78	0,014	0,13	0,18	1,0
SG-M 28A-38B/AL	10	10	28	38	35	65	20	30	48	65	15	27,5	2,5	90	0,025	0,22	0,30	3,0
SG-M 38A-45B/AL	12	12	38	45	45	80	24	38	66	78	18	36,5	3,0	114	0,042	0,48	0,55	8,0

(1) Quote di montaggio
 (2) Momento d'inerzia giunto con mozzi A/B e ø foro max
 (3) A richiesta: Foro finito secondo le norme ISO, tolleranza H7 – chiave DIN 6885, tolleranza JS9. Foro per grano.

(1) Assembly distances
 (2) Coupling moment of inertia with A/B hubs and max bore ø
 (3) On request: Finished bore in compliance with ISO standards, H7 tolerance - keyway to DIN 6885, JS9 tolerance. Bore for screws.

(1) Montageabmessungen
 (2) Kupplungsträgheitsmoment mit A/B Naben und max. Bohrungsdurchm.
 (3) Nach Wunsch: Fertigungsbore nach ISO Normen, Toleranz H7 – Paßfedernut nach DIN 6885, Toleranz JS9. Gewindebohrung.

(1) Dimensions de montage
 (2) Moment d'inertie accouplement avec moyeux A/B et ø alésage max.
 (3) Sur demande: Alésage fini selon normes ISO, tolérance H7 – Rainure de clavette à DIN 6885, tolérance JS9. Trou taraudé.

(1) Cotas de montaje
 (2) Momento de inercia acoplamiento con cubos A/B y ø agujero max.
 (3) Bajo solicitud: eje acabado según las normas ISO tolerancia H7 clavetero DIN 6885 tolerancia JS9 eji con prisonero

Materiale ghisa
Material cast iron
Werkstoff Grauguss
Matière fonte
Material Hierro fundido


Semigiunto mozzo A
Semi - coupling hub A
Halbkupplung Nabe A
Demi - accouplement moyeu A
Semiacoplamiento cubo A



Semigiunto mozzo B
Semi - coupling hub B
Halbkupplung Nabe B
Demi - accouplement moyeu B
Semiacoplamiento cubo B

tipo / type / tipo / type / tipo
EN-GJL-250 UNI EN 1561

A

B

Nostro codice Our code Unser Code Notre code Nuestro código	SGMAA19*	SGMBA24*
	SGMA019	SGMB024
	SGMA024	SGMB032
	SGMA028	SGMB038
	SGMA038	SGMB045
	SGMA042	SGMB055
	SGMA048	SGMB060
	SGMA055	SGMB070
	SGMA065	SGMB075
SGMA075	SGMB090	
SGMA090	SGMB100	

*Acciaio / Steel / Stahl / Acier / Acero

Materiale alluminio
Material aluminium
Werkstoff Aluminium
Matière aluminium
Material aluminio


Semigiunto mozzo A
Semi - coupling hub A
Halbkupplung Nabe A
Demi - accouplement moyeu A
Semiacoplamiento cubo A



Semigiunto mozzo B
Semi - coupling hub B
Halbkupplung Nabe B
Demi - accouplement moyeu B
Semiacoplamiento cubo B

A

B

Nostro codice Our code Unser Code Notre code Nuestro código	SGAA019	SGAB024
	SGAA024	SGAB032
	SGAA028	SGAB038
	SGAA038	SGAB045

Elemento elastico nero / Black spider
Schwarzes Zwischenglied / Etoile noire
Elemento elástico negro

94 Shore A

Nostro codice / Our code Unser Code / Notre code Nuestro código	EN19024	EN48060
	EN24032	EN55070
	EN28038	EN65075
	EN38045	EN75090
	EN42055	EN90100

Elemento elastico rosso / Red spider
Rotes Zwischenglied / Etoile rouge
Elemento elástico rojo

98 Shore A

Nostro código / Our code Unser Code / Notre code Nuestro código	ER19024	ER48060
	ER24032	ER55070
	ER28038	ER65075
	ER38045	ER75090
	ER42055	ER90100

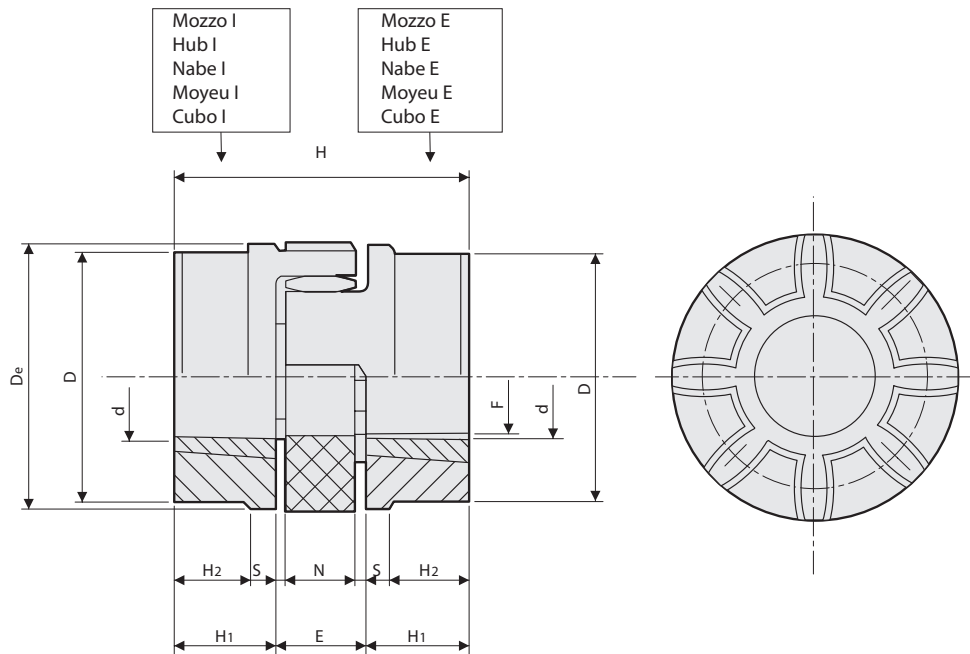
Elemento elastico giallo / Yellow spider
Gelbes Zwischenglied / Etoile jaune
Elemento elástico amarillo

92 Shore A

Nostro codice Our code Unser Code Notre code Nuestro código	EG19024
	EG24032
	EG28038
	EG38045
	EG42055
	EG48060
	EG55070
	EG65075
	EG75090
EG90100	



Giunti elastici SG-T per bussole coniche
Torsional flexible couplings SG-T for taper bushes
Drehelastische Kupplungen SG-T für Spannbuchsen
Accouplements élastiques torsionnels SG-T pour moyeux amovibles
Acoplamientos elásticos torsionales SG-T para bujes conicos



Esempio codifica

SG-T 28-38I / 28-38E = con mozzo I + mozzo E
 SG-T 28-38I / 28-38I = con due mozzi I
 SG-T 28-38E / 28-38E = con due mozzi E

E = mozzo con bussola esterna
 I = mozzo con bussola interna

Code explanation example

SG-T 28-38I / 28-38E = with hub I + hub E
 SG-T 28-38I / 28-38I = with 2 hubs I type
 SG-T 28-38E / 28-38E = with 2 hubs E type

E = hub with large taper end
 I = hub with small taper end

Kodierungsbeispiel

SG-T 28-38I / 28-38E = mit Nabe I + Nabe E
 SG-T 28-38I / 28-38I = mit 2 Naben I
 SG-T 28-38E / 28-38E = mit 2 Naben E

E = Nabe mit Außenbuchse
 I = Nabe mit Innenbuchse

Interpretation du code

SG-T 28-38I / 28-38E = avec moyeu I + moyeu E
 SG-T 28-38I / 28-38I = avec 2 moyeux I
 SG-T 28-38E / 28-38E = avec 2 moyeux E

E = moyeu avec douille extérieure
 I = moyeu avec douille intérieure

Ejemplo de codificación

SG-T 28-38I / 28-38E = con cubo I + cubo E
 SG-T 28-38I / 28-38I = con 2 cubos I
 SG-T 28-38E / 28-38E = con 2 cubos E

E = cubo con buje exterior
 I = cubo con buje interior

Materiale ghisa
EN-GJL-250 UNI EN 1561

Material cast iron EN-GJL-250 UNI EN 1561

Werkstoff Grauguss
EN-GJL-250 UNI EN 1561

Matière fonte
EN-GJL-250 UNI EN 1561

Material hierro fundido
EN-GJL-250 UNI EN 1561

Tipo Type Typ Type Tipo	Foro Bore Bohrung Alésage Agujero		Bussola Bush Buchse Douille Buje	Dimensioni / Dimensions / Abmessungen Dimensions / Dimensiones [mm]										Elemento elastico Spider Zwischenglied Anneau élastique Elemento elástico	Mozzi I/E foro max Max bore for hubs I/E Max. I/E Nabenbohrung Alésage max. moyeux I/E Agujero max. cubos I/E	(2) J kg. cm ² Hub B ₁
	d min	d max		H ₁	De	(1) E	F	D	N	S	H	H ₂				
SGT-T 28-38 TL	9	28	1108	23	65	20	30	65	15	2,5	66	–	0,025	0,50	7	
SGT-T 38-45 TL	9	28	1108	23	80	24	38	78	18	3,0	70	15	0,042	0,88	26	
SGT-T 42-55 TL	10	42	1610	26	95	26	46	94	20	3,0	78	16	0,066	1,40	36	
SGT-T 48-60 TL	10	42	1615	39	105	28	51	104	21	3,5	106	28	0,088	2,33	78	
SGT-T 55-70 TL	12	50	2012	33	120	30	60	118	22	4,0	96	20	0,116	2,42	120	
SGT-T 75-90 TL	16	60	2517	52	160	40	80	158	30	5,0	144	36	0,325	6,80	630	

(1) Quote di montaggio
 (2) Momento d'inerzia giunto con mozzi I/E e ø foro max

(1) Assembly distances
 (2) Coupling moment of inertia with I/E hubs and max bore ø

(1) Montageabmessungen
 (2) Kupplungsträgheitsmoment mit I/E Naben und max. Bohrungsdurchm.

(1) Dimensions de montage
 (2) Moment d'inertie accouplement avec moyeux I/E et ø alésage max.

(1) Cotas de montaje
 (2) Momento de inercia acoplamiento con cubos I/E y ø agujero max.

**Semigiunto bussola
conica I**

**Semi - coupling taper
bored I**

**Halbkupplung
Spannbuchse I**

**Demi - accouplement
moyeu amovible I**

**Semiacoplamiento
casquillo conico I**



Nostro codice Our code Unser Code Notre code Nuestro código	GTI2838	Bussola Bush Buchse Douille Buje	1108
	GTI3845		1108
	GTI4255		1610
	GTI4860		1615
	GTI5570		2012
	GTI7590		2517

**Semigiunto bussola
conica E**

**Semi - coupling taper
bored E**

**Halbkupplung
Spannbuchse E**

**Demi - accouplement
moyeu amovible E**

**Semiacoplamiento
casquillo conico E**



Nostro codice Our code Unser Code Notre code Nuestro código	GTE2838	Bussola Bush Buchse Douille Buje	1108
	GTE3845		1108
	GTE4255		1610
	GTE4860		1615
	GTE5570		2012
	GTE7590		2517

Elemento elastico nero
Black spider
Schwarzes Zwischenglied
Etoile noire
Elemento elástico negro
94 Shore A

Elemento elastico giallo
Yellow spider
Gelbes Zwischenglied
Etoile jaune
Elemento elástico amarillo
92 Shore A

Elemento elastico rosso
Red spider
Rotes Zwischenglied
Etoile rouge
Elemento elástico rojo
98 Shore A



Nostro codice Our code Unser Code Notre code Nuestro código	EN28038
	EN38045
	EN42055
	EN48060
	EN55070
	EN75090

Nostro codice Our code Unser Code Notre code Nuestro código	EG28038
	EG38045
	EG42055
	EG48060
	EG55070
	EG75090

Nostro codice Our code Unser Code Notre code Nuestro código	ER28038
	ER38045
	ER42055
	ER48060
	ER55070
	ER75090



GIUNTI SG-HRC

SG-HRC couplings
SG-HRC Kupplungen
Accouplements **SG-HRC**
Acoplamientos **SG-HRC**

I giunti **SG-HRC** sono essenzialmente dei giunti per applicazioni generiche, dotati di un elemento flessibile in grado di compensare un elevato grado di disallineamento:

Disallineamento parallelo fino a 0,5 mm
Disallineamento assiale fino a 1,7 mm

Grazie a caratteristiche progettuali di elevata qualità, i giunti **SG-HRC** possono alloggiare alberi di dimensioni maggiori, e presentano quindi interessanti vantaggi economici.

SG-HRC Couplings are essentially general purpose couplings with a flexible element which can accommodate higher degree of misalignment. Parallel misalignment upto 0.5 mm

Axial misalignment up to 1.7 mm

Because of their superior design SG-HRC Couplings can accommodate larger shafts which make them a more economical proposition.

SG-HRC Kupplungen sind grundsätzlich Kupplungen für allgemeine Anwendungen, die mit einem flexiblen Zwischen-glied zum Ausgleichen eines hohen Verlagerungsgrad versehen sind.

Parallelverlagerung bis zu 0,5 mm
Axialverlagerung bis zu 1,7 mm

Dank der Auslegung nach neuesten Erkenntnissen, können die **SG-HRC** Kupplungen auch Wellen größerer Abmessungen aufnehmen und weisen daher interessante Preisvorteile auf.

Les accouplements SG-HRC sont essentiellement des accouplements pour applications générales, pourvus d'un élément flexible capable de compenser un haut niveau de désalignement:

Désalignement parallèle jusqu'à 0,5 mm

Désalignement axial jusqu'à 1,7 mm

Grâce à des caractéristiques projectuelles de haut niveau, les accouplements SG-HRC peuvent loger des arbres de plus grandes dimensions et présentent donc des intéressants avantages économiques.

Los acoplamiento **SG-HRC** son esencialmente acoplamiento de uso general, provistos de un elemento flexible capaz de compensar un elevado nivel de desalineación:

Desalineación paralela hasta 0,5 mm
Desalineación axial hasta 1,7 mm

Gracias a características de elevada calidad específicas del diseño, los acoplamiento **SG-HRC** pueden alojar ejes de dimensiones superiores, ofreciendo por lo tanto interesantes ventajas económicas.

Caratteristiche principali

Progettazione

Il design dei giunti **SG-HRC** è stato ottimizzato in modo che le caratteristiche di potenza siano bilanciate ai diametri specifici degli alberi mediante l'installazione di bussole TL.

Resilienza

I carichi massimi temporanei vengono ridotti grazie ad un componente flessibile, la cui deformazione è un fattore progettuale di importanza cruciale.

Disallineamento

È possibile correggere lo spostamento accidentale parallelo, angolare ed assiale degli alberi collegati.

Installazione

Facile e veloce senza bisogno di utensili speciali, soltanto di un girabrugole.

Manutenzione

È praticamente inesistente e non è richiesto alcun lubrificante.

Fattori ambientali

L'elemento elastico rende i giunti **SG-HRC** adatti all'impiego nella maggior parte delle condizioni a temperatura da -40 a +100 °C.

Vantaggi

Nell'improbabile evento di una distruzione del componente flessibile, la trasmissione verrà mantenuta comunque mediante l'interazione delle bride (denti d'arresto) che integrano le flange.

Salient features

Economy

The design of the SG-HRC coupling has been optimised so that power capacities are balanced to the appropriate shaft diameters utilising Taper-Lock® Bush fixing.

Resilience

Transient peak loads are reduced by a flexible component, deflection of which is a prime design consideration.

Misalignment

Incidental parallel, angular and axial displacement of the connected shafts can be accommodated.

Installation

Quick and easy without special tools, only an allen key is required.

Maintenance

Virtually eliminated and no lubricant is required.

Environment

The elastomeric component makes SG-HRC coupling suitable for use in most conditions within a temperature range of -40°C to +100°C.

Positive

In the unlikely event of the flexible component being destroyed, the drive will be maintained by the interaction of dogs which are integral with the flanges.

Hauptmerkmale

Planung

Die Planung der **SG-HRC** Kupplungen ist so optimiert worden, daß die unterschiedlichen Leistungsfähigkeiten den spezifischen Wellendurchmessern durch die Montage von Spannbuchsen angemessen sind.

Belastbarkeit

Die max. vorübergehenden Belastungen werden durch ein elastisches Zwischenglied, deren Verformung als maßgebendes Planungskriterium gilt, reduziert.

Verlagerung

Es ist möglich, die gelegentliche Parallel-, Winkel- und Axialverlagerung der verbundenen Wellen auszugleichen.

Montage

SG-HRC Kupplungen können leicht und schnell ohne Sondergeräte montiert werden, nur mit Hilfe eines Inbusschlüssels.

Wartung

SG-HRC Kupplungen sind praktisch, wartungsfrei und bedürfen keiner Schmierung.

Umgebungsfaktoren

Das elastische Zwischenglied macht die **SG-HRC** Kupplungen passend für die Verwendung unter den meisten Verhältnissen bei Temperaturen von -40 bis zu +100 °C.

Vorteile (Durchschlagssicherheit)

Auch in dem höchst unwahrscheinlichen Fall einer Zerstörung des Zwischenglieds im Betrieb, wird die Kraftübertragung dank dem Zusammenwirken der Stellklauen mit den Flanschen weiter garantiert werden.

Caractéristiques principales

Conception

La conception des accouplements SG-HRC a été optimisée de telle façon que les caractéristiques de puissance soient proportionnées aux diamètres spécifiques des arbres à travers le montage de moyeux amovibles.

Resilience

Les charges maximales temporaires sont réduites à l'aide d'un composant flexible dont la déformation est un facteur projectuel d'importance cruciale.

Désalignement

Il est possible de corriger le déplacement incident parallèle, angulaire et axial des arbres reliés.

Montage

Facile et rapide sans besoin d'outils spéciaux, mais seulement d'une clé 6 pans.

Entretien

Il est pratiquement éliminé et aucun lubrifiant n'est nécessaire.

Facteurs environnementaux

L'élément élastique rend les accouplements SG-HRC appropriés à l'utilisation dans la plupart des conditions, dans une plage de température de -40° à +100 °C.

Avantages

Au cas très improbable d'une destruction du composant flexible, la transmission sera gardée quand même moyennant l'interaction des dents d'arrêt qui intègrent les flasques.

Características principales

Diseño

El diseño de los acoplamiento **SG-HRC** ha sido optimizado de manera que las características de potencia sean equilibradas con respeto a los diámetros específicos de los ejes a través de la instalación de casquillos Cónicos.

Resiliencia

Las cargas máximas temporáneas se reducen gracias a un componente flexible, cuya deformación es un factor de diseño de fundamental importancia.

Desalineación

Es posible corregir el desplazamiento accidental paralelo, angular y axial de los ejes conectados.

Instalación

Fácil y rápida sin necesidad de herramientas especiales, únicamente de un destornillador Allen.

Mantenimiento

Es prácticamente inexistente y no se necesita ningún lubricante.

Factores ambientales

El elemento elástico hace que los acoplamiento **SG-HRC** resulten adecuados para la mayoría de las condiciones a temperaturas oscilantes entre -40° C a +100° C.

Ventajas

En la improbable eventualidad de que el componente flexible se destruyera, la transmisión sería igualmente mantenida a través de la interacción entre los trinquetes (ruedas dentadas) que integran las bridas.

Tabella 1 Fattori Di Esercizio	Table 1 Service Factors	Tabelle 1 Betriebsfaktoren	Tableau 1 Facteurs d'exercice	Tabla 1 Factores de Trabajo			
Casi Speciali / Special Cases / Sonderfälle / Cas Speciaux / Casos Especiales		Tipi Di Trasmissione / Types Of Driving Unit / Antriebsart Types De Transmission / Tipos De Transmisión					
<p>Per applicazioni in cui si verificano urti consistenti, vibrazioni e fluttuazioni della coppia e per macchine con moto alterno, come motori a combustione interna, pompe a pistone e compressori, richiedere alla SATI l'analisi torsionale fornendo i dati delle macchine.</p> <p>For applications where substantial shock, vibration and torque fluctuation occur and for reciprocating machines, e.g. internal combustion engines, piston type pumps and compressors, refer to SATI with full machine details for torsional analysis</p> <p>Für Anwendungen mit starken Stößen, Vibrationen und Drehmomentschwingungen, Kolbenmaschinen wie Verbrennungsmotoren, Kolbenpumpen und Kompressoren liefert SATI gegen Vorlegung der Maschinendaten eine Drehmomentanalyse.</p> <p>Pour les applications dans lesquelles se vérifient des chocs considérables, des vibrations et des fluctuations du couple et pour les machines à piston, comme les moteurs à combustion, pompes et compresseurs à piston, pour avoir l'analyse torsionnelle soumettre à SATI les données des machines.</p> <p>Para usos en los que se produzcan choques consistentes, vibraciones y fluctuaciones del par y para máquinas con movimiento alternativo _tal como motores de combustión interna, bombas de pistones compresores_, solicítense a SATI el análisis torsional proporcionándole los datos de las máquinas.</p>		<p>Motori elettrici Turbine a vapore Electric Motors Steam Turbines Elektromotoren Dampfturbinen Moteurs électriques Turbins à vapeur Motores eléctricos Turbinas de vapor</p>		<p>Motori a combustione interna Motori a vapore Turbine ad acqua Internal Combustion Engines Steam Engines Water Turbines Verbrennungsmotoren Dampfmotoren Wasserturbinen Moteurs à combustion Moteurs à vapeur Turbines à eau Motores de combustión interna Motores de vapor Turbinas de agua</p>			
Tipo di azionamento delle macchine / Driven machine class Maschinenantriebsart / Type d'entraînement des machines Tipo di arranque de las máquinas		Ore di funzionamento giornaliero / Operational hours per day / Betriebsstunden Täglich Heures de fonctionnement par jour / Horas de funcionamiento diarias					
<p>Uniforme Agitatori, erogatori di bevande, soffiatori centrifughi e compressori, trasportatori, pompe e ventole centrifughe, generatori, impianti di trattamento dei liquami.</p> <p>Uniform Agitators, Brewing Machinery, Centrifugal Blower and Compressors, Conveyors, Centrifugal Fans and Pumps, Cenerators, Sewage Disposal Equipment.</p> <p>Gleichmäßig Rührapparate, Getränkeautomaten, Schleudlüfter und -kompressoren, Förderanlagen, Zentrifugalpumpen und -lüfter, Generatoren, Abwasserentsorgungsanlage.</p> <p>Uniforme Agitateurs, distributeurs de boissons, souffleurs et compresseurs centrifuges, transporteurs, pompes et ventilateurs centrifuges, générateurs, unités d'évacuation des eaux usées.</p> <p>Uniforme Agitadores, distribuidor de bebidas, sopladores, centrifugas y compresores, transportadores, bombas y ventiladores centrifugos, generadores, plantas de transformación de abonos orgánicos.</p>		Fino a 8 8 and under Bis 8 Jusqu'à 8 Hasta 8	Da 8 a 16 Over 8 to 16 inclusive 8 bis 16 8 à 16 De 8 a 16	Più di 16 Over 16 Über 16 Plus de 16 Más de 16	Fino a 8 8 and under Bis 8 Jusqu'à 8 Hasta 8	Da 8 a 16 Over 8 to 16 inclusive 8 bis 16 8 à 16 De 8 a 16	Più di 16 Over 16 Über 16 Plus de 16 Más de 16
<p>Urto moderato* Macchine per la lavorazione dell'argilla, argani a gru, macchine per lavanderie, macchine per lavorazione legno, macchine utensili, mulini rotanti, macchine per cartiere, macchine tessili</p> <p>Moderate shock* Clay working machinery, Cranes Hoist, Laundry machinery, Wood working machinery, Machinery Tools, Rotary Mills, Paper Mill machinery, Textile machinery.</p> <p>Mäßiger Stoß* Tonauflbereitungsmaschinen, Hebezeuge, Wäschereimaschinen, Holzbearbeitungsmaschinen, Werkzeugmaschinen, Walzmühlen, Papiermühlen, Textilmaschinen</p> <p>Choc moderé* Machines pour le traitement de l'argile, machines d'ébénisterie, laveries automatiques, machines outils, moulins rotatifs, machines de papeterie, machines textiles.</p> <p>Choque moderado* Maquinarias para procesar la arcilla, cabrestantes de grúa, maquinarias de lavandería, maquinarias para madera, máquinas-herramienta, molinos giratorios, maquinarias para las fábricas de pasta de papel, máquinas textiles</p>		1,00	1,12	1,25	1,25	1,40	1,60
<p>Urto pesante* Trasportatori a moto alterno, frantumatori, scuotitori, mulini metallici, macchine lavorazione gomma, (mescolatori Banbury), compressori a moto alterno.</p> <p>Heavy shock* Reciprocating conveyors, Crushers, Shakers, Metal Mills, Rubber machinery, (Banbury Mixers and Mills), Reciprocating compressors.</p> <p>Starker Stoß* Kolbenförderer, Brecher, Schüttler, Metallmühlen, Gummimaschinen, (Banbury-Mischer), Kolbenkompressoren.</p> <p>Choc lourd* Transporteurs à piston, broyeuses, secoueurs, moulins métalliques, machines pour le traitement du caoutchouc, (mélangeurs et moulins à piston), compresseurs à piston.</p> <p>Choque pesante* Transportadores con movimiento alternativo, trituradores, sacudidores, molinos metálicos, maquinarias para la transformación de caucho, (mezcladores Banbury), compresores con movimiento alternativo.</p>		2,50	2,80	3,12	3,12	3,55	4,00

* Si raccomanda di fissare le chiavette (con gioco verticale se in bussole TL) laddove ci si aspetta una fluttuazione del carico

* It is recommended that keys (with top clearance if in Taper Lock Bushes) are fitted for applications where load fluctuation is expected

* Wir empfehlen, daß die Paßfedern (mit vertikalem Spiel bei Spannbuchsen) in den Anwendungen wo eine Lastschwung vorzusehen ist befestigt werden.

* On recommande de fixer les clavettes (avec jeu vertical dans les moyeux amovibles) dans les applications où on prévoit une fluctuation de la charge

* Se recomienda fijar las chavetas (con juego vertical en casquillos TL) en e caso de que se espere una fluctuación de la carga

Selezione motori elettrici standard

Leggere la tabella 2 e partendo dal telaio del motore trovare la colonna della velocità nominale desiderata. Trovare il giunto appropriato per Taper Lock H o F.

Selection standard electric motors

Read across the table 2 from the appropriate motor frame size and find the applicable nominal motor speed column. Read the appropriate coupling selection for either Taper-Lock[®] H' or F'.

Auswahl Standard Elektromotoren

In die Tabelle 2 nachschlagen und je nach Motorbaugröße die Spalte der gewünschten Nenngeschwindigkeit finden. Die Passende Kupplung für die Spannbuchse H oder F finden.

Sélection moteurs électriques standard

Lire le tableau 2 et à partir de la taille du moteur trouver la colonne de la vitesse nominale souhaitée. Trouver l'accouplement approprié pour moyeu amovible H ou F.

Selección motores eléctricos estándar

Leer la tabla 2 y, empezando por el bastidor del motor, encontrar la columna de la velocidad nominal deseada. Encontrar la acoplamiento adecuada para Taper Lock H o F.

Tabella 2
Fattori di esercizio non inferiori a 1,6

Table 2
Service factors not less than 1.6

Tabelle 2
Betriebsfaktoren ab 1,6

Tableau 2
Facteurs de service pas inférieurs à 1,6

Tabla 2
Factores de trabajo no inferiores a 1,6

Grandezza telaio motore Motor Frame Size Motorbaugröße Taille du moteur Tamaño bastidor motor	Diametro albero Shaft Dia. Wellendurchm. Diamètre arbre Diámetro eje en mm	3000 rev/min 3000 rev/min 3000 Umdr./Min 3000 tours/min 3000 rev/min		1500 rev/min 1500 rev/min 1500 Umdr./Min 1500 tours/min 1500 rev/min		1000 rev/min 1000 rev/min 1000 Umdr./Min 1000 tours/min 1000 rev/min		750 rev/min 750 rev/min 750 Umdr./Min 750 tours/min 750 rev/min	
		Potenza motore Motor Power Motorleistung Puissance moteur Potencia motor KW	Grandezza giunto Coupling Size Kupplungsgröße Taille de l'accouplement Tamaño acoplamiento	Potenza motore Motor Power Motorleistung Puissance moteur Potencia motor KW	Grandezza giunto Coupling Size Kupplungsgröße Taille de l'accouplement Tamaño acoplamiento	Potenza motore Motor Power Motorleistung Puissance moteur Potencia motor KW	Grandezza giunto Coupling Size Kupplungsgröße Taille de l'accouplement Tamaño acoplamiento	Potenza motore Motor Power Motorleistung Puissance moteur Potencia motor KW	Grandezza giunto Coupling Size Kupplungsgröße Taille de l'accouplement Tamaño acoplamiento
90 S	24	1,5	70	1,1	70	0,75	70	-	-
90 L	24	2,2	70	1,5	70	1,1	70	-	-
112 M	28	4	90	4	90	2,2	90	1,5	90
132 S	38	5,5	110	5,5	110	3	110	2,2	110
		7,5	110						
132 M	38			7,5	110	4	110	3	110
						5,5	110		
160 M	42	11	110	11	110	7,5	110	4	110
		15	110					5,5	110
160 L	42	18,5	110	15	110	11	130	7,5	110
180 M	48	22	150	18,5	150				
180 L	48			22	150	15	150	11	150
200 L	55	30	180			18,5	180	15	180
		37	180	30	180	22	180		
225 S	60			37	180			18,5	180
225 M	55*	45	180	45	180	30	180	22	180
	60								
250 M	60*	55	180	55	230	37	230	30	230
	65								
280 S	75			75	230	45	230	37	230
280 M	75			90	230	55	230	37	230

*3000 rev/min only.

* 3000 rev/mm only.

* Nur 3000 UPM.

* Seulement 3000 TPM.

*3000 rev/min sólo.

a) Fattore di esercizio

Determinare il fattore di esercizio richiesto da Tabella 1

b) Potenza calcolata

Moltiplicare la normale potenza di funzionamento per il fattore di esercizio per ottenere la potenza calcolata che viene usata come base per la scelta del giunto.

c) Grandezza del giunto

Fare riferimento alla tabella 3 e partendo dalla velocità appropriata nella colonna relativa, cercare una potenza uguale o maggiore alla potenza calcolata richiesta.

d) Dimensioni del foro

Verificare dalla tabella dimensionale 5 che i mozzetti prescelti possano accogliere i fori richiesti.

Esempio: Si richiede un giunto per l'albero per trasmettere 70 kW da un motore elettrico da 1440 rpm ad un argano che lavora 16 ore al giorno. L'albero del motore è 70 mm e l'albero dell'argano è 75 mm

a. Fattore di esercizio

Dalla tabella 1, il fattore di esercizio è 2.

b. Potenza calcolata:

$70 \times 2 = 140 \text{ kW}$

c) Grandezza del giunto

Leggendo la Tabella 3 (Potenze nominali), in corrispondenza della velocità di 1440 rpm si trova la potenza di 143 kW, la prima superiore ai 140 kW della potenza calcolata. La grandezza del giunto in cima a questa colonna è 180.

d) Grandezza del foro

Con riferimento alla Tabella dimensionale 5 si può vedere che per il giunto HRC del tipo 180B entrambi i diametri dell'albero rientrano nel range dei fori disponibili. Tuttavia, nel caso in cui sia necessario scegliere un giunto di tipo per bussola conica, scegliere HRC-230.

a) Service Factor

Determine the required service factor from Table 1.

b) Design Power

Multiply the normal running power by the service factor. This gives the Design Power which is used as a basis for coupling selection.

c) Coupling Size

Refer to Table 3 and from the appropriate speed in the speed column, read across until a power equal to or greater than the design power required is found.

d) Bore Size

From the dimension Table 5 check that the chosen hubs can accommodate the required bores. Registered Trade Mark

Example: A shaft coupling is required to transmit 70kW between a 1440 rev/mm electric motor and a hoist running over 16 hours/day. The motor shaft is 70 mm. and the hoist shaft is 75 mm.

a. Service Factor

From Table 1, the Service Factor is 2.

b. Design Power

Design Power:
 $70 \times 2 = 140 \text{ kW}$

c) Coupling Size

By reading across from 1440 rev/mm in the speed column of Table 3 (Power Rating Table) 143 kW is the first power to exceed the required 140 kW (design power). The size of coupling at the head of this column is 180.

d) Bore Size

By referring to the Dimension table 5 it can be seen that for HRC - 180B type both shaft diameters fall within the bore range available. However in case the coupling selection is required in taper bore then select HRC-230.

a) Betriebsfaktor

Den erforderlichen Betriebsfaktor aus Tabelle 1 bestimmen.

b) Berechnungsleistung

Um die Berechnungsleistung, die als Grund zur Auswahl der Kupplung benutzt wird, zu erhalten, die normale Betriebsleistung mit dem Betriebsfaktor multiplizieren.

c) Kupplungsgröße

Auf Tabelle 3 Bezug nehmen und je nach gewünschter Geschwindigkeit in der entsprechenden Spalte, eine Leistung suchen, die gleich oder größer als die Berechnungsleistung ist.

d) Bohrungsgröße

In der Abmessungstabelle 2 prüfen, ob die gewählten Nabe die erforderlichen Bohrungen aufnehmen können.

Beispiel: Eine Wellenkupplung wird zur Übertragung von 70 kW gebraucht, von einem 1440 Upm Elektromotor zu einem Hebezeug, der 16 Stunden am Tag funktioniert. Die Motorwelle ist 70 mm und die Hebezeugwelle 75 mm

a. Betriebsfaktor

Aus Tabelle 1, der Betriebsfaktor ist 2.

b. Berechnungsleistung:

$70 \times 2 = 140 \text{ kW}$

c) Kupplungsgröße

In Tabelle 3 (Nennleistungen), entspricht einer Geschwindigkeit von 1440 Upm eine Leistung von 143 kW, die erste Leistung höher als die 140 kW der Berechnungsleistung. Die Kupplungsgröße oben auf dieser Spalte ist 180.

d) Bohrungsgröße

In Bezug auf Abmessungstabelle 5 kann man ersehen, daß für die HRC Kupplung Typ 180B beide Wellendurchmesser in dem Bereich der verfügbaren Bohrungen enthalten sind. Allerdings, falls eine Kupplung der Reihe erforderlich ist, wählen Sie HRC-230 der für spamblichse.

a) Facteur de service

Déterminer le facteur de service requis suivant le Tableau 1

b) Puissance calculée

Multiplier la puissance normale de fonctionnement par le facteur de service afin d'obtenir la puissance calculée qui est utilisée comme point de départ pour le choix de l'accouplement.

c) Taille de l'accouplement

Se référer au tableau 3 et, à partir de la vitesse appropriée dans la colonne relative, chercher une puissance égale ou supérieure à la puissance calculée requise.

d) Taille de l'alésage

Vérifier dans le tableau dimensionnel 5 que les moyeu choisis puissent accueillir les alésages nécessaires.

Exemple: On a besoin d'un accouplement pour transmettre 70 kW d'un moteur électrique de 1440 tpm à un treuil qui travaille 16 heures par jour. L'arbre du moteur est 70 mm et celui du treuil 75 mm

a. Facteur de service

Dans le tableau 1, le facteur de service est 2.

b. Puissance calculée:

$70 \times 2 = 140 \text{ kW}$

c) Taille de l'accouplement

Lisant le tableau 3 (Puissances nominales), sur la même ligne de la vitesse de 1440 tpm on trouve la puissance de 143 kW, la première puissance supérieure aux 140 kW de la puissance calculée. La taille de l'accouplement en haut de cette colonne est 180.

d) Taille de l'alésage

Se référant au Tableau dimensionnel 5 l'on voit que pour l'accouplement HRC du type 180B tous les deux diamètres de l'arbre rentrent dans la plage des alésages disponibles. Toutefois, au cas où il serait nécessaire de choisir un accouplement du type, choisir HRC-230 moyeux amovibles.

a) Factor de trabajo

Determina el factor de trabajo requerido por la tabla 1.

b) Potencia calculada

Multiplicar la potencia normal de funcionamiento por el factor de trabajo a fin de obtener la potencia calculada que se utiliza como base para elegir el acoplamiento más adecuado.

c) Tamaño del acoplamiento

Hacer referencia a la tabla 3 y empezando por la velocidad apropiada en la columna relativa, buscar una potencia igual o superior a la potencia calculada requerida.

d) Dimensiones del agujero

Controlar en la tabla dimensionale 5 que las cubo seleccionadas puedan acoger los agujeros requeridos.

Ejemplo: se requiere un acoplamiento para el eje a fin de transmitir 70 kW de un motor eléctrico de 1.440 r.p.m. a un cabrestante que funciona durante 16 horas por día. El eje del motor es de 70 mm y el eje del cabrestante es de 75 mm.

a. Factor de trabajo.

De la tabla 1 resulta que el factor de trabajo es 2.

b. Potencia calculada:

$70 \times 2 = 140 \text{ kW}$

c) Tamaño del acoplamiento

Leyendo la tabla 3 (potencias nominales) en correspondencia de la velocidad de 1.440 r.p.m. se halla la potencia de 143 kW, la primera superior a los 140 kW de la potencia calculada. El tamaño del acoplamiento por encima de esta columna es 180.

d) Tamaño del agujero.

En la tabla dimensionale 5 es posible ver que para el acoplamiento HRC del tipo 180B ambos diámetros del eje se encuentran dentro del rango de los agujeros disponibles. Sin embargo, en el caso de que sea necesario elegir entre una acoplamiento de tipo, es preciso elegir la HRC-230 para casquillo conico.

Tabella 3
Potenza nominale (kW)

Table 3
Power ratings (kW)

Tabelle 3
Nennleistungen (KW)

Tableau 3 - Puissances
nominales (kW)

Tabla 3 - Potencia
nominales (kW)

Velocità rev/min Speed rev/min Geschwindigkeit Umdr./Min. Vitesse Tours/Min. Velocidad rev/min	Grandezza giunto / Coupling size / Kupplungsgröße / Taille de l'accouplement / Tamaño acoplamiento							
	70,00	90,00	110,00	130,00	150,00	180,00	230,00	280,00
100	0,33	0,84	1,68	3,30	6,28	9,95	20,90	33,00
200	0,66	1,68	3,35	6,60	12,60	19,90	41,90	66,00
400	1,32	3,35	6,70	13,20	25,10	39,80	83,80	132,00
600	1,98	5,03	10,10	19,80	37,70	59,70	126,00	198,00
720	2,37	6,03	12,10	23,80	45,20	71,60	151,00	238,00
800	2,64	6,70	13,40	26,40	50,30	79,60	168,00	264,00
960	3,17	8,40	16,10	31,70	60,30	95,50	210,00	317,00
1200	3,96	10,10	20,10	39,60	75,40	119,00	251,00	396,00
1440	4,75	12,10	24,10	47,50	90,50	143,00	302,00	475,00
1600	5,28	13,40	26,80	52,80	101,00	159,00	335,00	528,00
1800	5,94	15,10	30,20	59,40	113,00	179,00	377,00	594,00
2000	6,60	16,80	33,50	66,00	126,00	199,00	419,00	660,00
2200	7,26	18,40	36,90	72,60	138,00	219,00	461,00	726,00
2400	7,92	20,10	40,20	79,20	151,00	239,00	503,00	
2600	8,58	21,80	43,60	85,80	163,00	259,00	545,00	
2880	9,50	24,10	48,30	95,00	181,00	286,00		
3000	9,90	25,10	50,30	99,00	188,00	298,00		
3600	11,90	30,10	60,30	118,00	226,00			
Coppia Nominale (Nm) / Nominal Torque (Nm) Nenn Drehmoment (Nm) / Couple nominal (Nm) Par de giro nominal (Nm)	31,50	80	160	315	600	950	2000	3150
Coppia Massima (Nm) / Max Torque (Nm) Max. Drehmoment (Nm) / Couple max (Nm) Par de giro máximo (Nm)	72	180	360	720	1500	2350	5000	7200

Tabella 4
Caratteristiche fisiche

Table 4
Physical characteristics

Tabelle 4
Physische Merkmale

Tableau 4
Caracteristiques Physiques

Tabla 4
Características físicas

Caratteristiche / Characteristic / Merkmale Caractéristiques / Característicos	Grandezza giunto / Coupling size / Kupplungsgröße / Taille de l'accouplement / Tamaño acoplamiento							
	70	90	110	130	150	180	230	280
Velocità Max* RPM / Maximum Speed* rev/min Höchstgeschwindigkeit* UPM / Vitesse Max.* TPM Velocidad max* rev/min	8300	6740	5110	4400	3800	3180	2540	2080
Coppia Nominale (Nm) / Nominal Torque (Nm) Nenn Drehmoment / Couple nominale Par de giro nominal (Nm)	31,5	80	160	315	600	950	2000	3150
Coppia Massima (Nm) / Maximum Torque (Nm) Max. Drehmoment / Couple max. Par de giro máximo (Nm)	72	180	360	720	1500	2350	5000	7200
Disallineamento parallelo Max (mm) / Maximum Parallel Misalignment (mm) / Max. Parallelverlagerung (mm) Désalignement parallèle max. (mm) / Desalineación máxima paralela (mm)	0,3	0,3	0,3	0,4	0,4	0,4	0,5	0,5
Disallineamento assiale Max (mm) Maximum axial Misalignment (mm) / Max. Axialverlagerung (mm) Désalignement axial max (mm) / Desalineación máxima axial (mm)	0,2	0,5	0,6	0,8	0,9	1,1	1,3	1,7

* Le velocità massime del giunto sono calcolate utilizzando la velocità periferica ammissibile per il materiale del mozzo. Per la selezione delle misure più piccole al di sopra dei 3600 rpm rivolgetevi alla SATI.

* Maximum coupling speeds are calculated using an allowable peripheral speed for the hub material. For selection of small sizes above 3600 rev/mm - consult SATI.

* Max. Kupplungsgeschwindigkeiten werden aufgrund der zulässigen Umlaufgeschwindigkeit für den Nabenwerkstoff kalkuliert. Zur Auswahl von kleineren Größen über 3600 Upm wenden Sie sich an SATI.

* Les vitesses maximales de l'accouplement sont calculées en utilisant la vitesse périphérique admissible pour le matériau du moyeu. Pour la sélection des tailles plus petites en dessus de 3600 Tpm veuillez bien vous adresser à SATI.

* Las velocidades máximas del acoplamiento se calculan utilizando la velocidad periferica permitida para el material del cubo. Para elegir los tamaños más pequeños con más de 3600 rpm, consúltese con SATI.

Giunti elastici SG-HRC-T serie con foro per bussola conica
Elastomeric shaft coupling SG-HRC-T taper bore
SG-HRC-T Elastische Kupplungen für Spannbuchse
Accouplements élastiques SG-HRC-T pour moyeux amovibles
Acoplamiento elástico serie SG-HRC-T con agujero para casquillo conico



Tabella 5
Dimensioni

Table 5
Dimensions

Tabelle 5
Abmessungen

Tableau 5
Dimensions

Tabla 5
Dimensiones

Tipo Type Typ Type Tipo	Potenza Power Leistung Puissance Potencia 100 rpm (kW)	Bussola Bush Buchse Douille Buje	Foro minimo Min bore Min bohrung Alésage Min Agujero Min	Foro massimo Max. bore Max. bohrung Alésage max. Agujero máximo	H ₂	B	E	H	J*	Disallineamento massimo Maximum misalignment Max. Verlagerung Désalignement max. Desalineación máxima		Massima rivoluzione n(rpm) Maximum revolution n(rpm) Max. Umdrehung n (Upm) Révolution max. (Tpm) Revolución máxima n (r.p.m.)	Momento d'inertia Moment of inertia Trägheitsmo- ment Moment d'inertie Momento de inercia (kg/cm ³)	De	D	b	G
										Parallelo Parallel Parallel Parallèle Paralela	Assiale Axial Axial Axial Axial						
70	0,33	1008	9	25	20	23,5	25	65	29	0,3	+0,2	9100	8,5	69	60	31	18
90	8,84	1108	9	28	19,5	23,5	30,5	69,5	29	0,3	+0,5	7400	11,5	85	70	32	22,5
110	1,68	1610	14	42	18,5	26,5	45	82	38	0,3	+0,6	5630	40	112	100	45	29
130	3,30	1610	14	42	18	26,5	53	89	38	0,4	+0,8	4850	78	130	105	50	36
150	6,28	2012	14	50	23,5	33,5	60	107	42	0,4	+0,9	4200	181	150	115	62	40
180	9,95	2517	16	60	34,5	46,5	73	142	48	0,4	+1,1	3500	434	180	125	77	49
230	20,90	3020	25	75	39,5	52,5	85,5	165	55	0,5	+1,3	2800	1207	225	155	99	59,5
280	33	3525	35	100	51	66,5	106	208	67	0,5	+1,7	2300	4465	275	206	119	74,5

J = Spazio chiave richiesto per il serraggio e l'allentamento della bussola sull'albero.

J = The wrench clearance required for tightening and loosening the bush on the shaft.

J = Raum für den Schlüssel zur Befestigung und Lockerung der Spannbuchse auf der Welle.

J = Espace requis pour la clé de serrage et desserrage du moyeu sur l'arbre.

J = Ranura para chaveta necesaria para apretar y aflojar el casquillo sobre el eje.

Giunti elastici SG-HRC-M serie con foro cilindrico
Elastomeric shaft coupling SG-HRC-M standard straight bore series
SG-HRC-M Elastische Kupplungen mit gerader Bohrung
Accouplements élastiques SG-HRC-M avec alésages cylindriques
Acoplamiento elástico serie SG-HRC-M con agujero cilíndrico

Tipo Type Typ Type Tipo	Potenza Power Leistung Puissance Potencia 100 rpm (kW)	Foro minimo Min bore Min bohrung Alésage Min Agujero Min	Foro massimo Max. bore Max. bohrung Alésage max. Agujero máximo	H ₂	B	E	H	De	D	b	G
70	0,33	10	32	20	23,5	25,0	65,0	69	60	31	18,0
90	8,84	10	42	26	30,0	30,5	82,5	85	70	32	22,5
110	1,68	10	55	37	45,0	45,0	119,0	112	100	45	29,0
130	3,30	14	60	47	55,5	53,0	147,0	130	105	50	36,0
150	6,28	19	70	50	60,0	60,0	160,0	150	115	62	40,0
180	9,95	35	80	58	70,0	73,0	189,0	180	125	77	49,0
230	20,90	38	100	77	90,0	85,5	239,5	225	155	99	59,5
280	33,00	48	130	90	105,5	105,5	285,5	275	206	119	74,5

Giunti elastici SG-HRC-M serie con foro cilindrico

Elastomeric shaft coupling SG-HRC-M standard straight bore series

SG-HRC-M Elastische Kupplungen mit gerader Bohrung

Accouplements élastiques SG-HRC-M avec alésages cylindriques

Acoplamientos elásticos serie SG-HRC-M con agujero cilíndrico

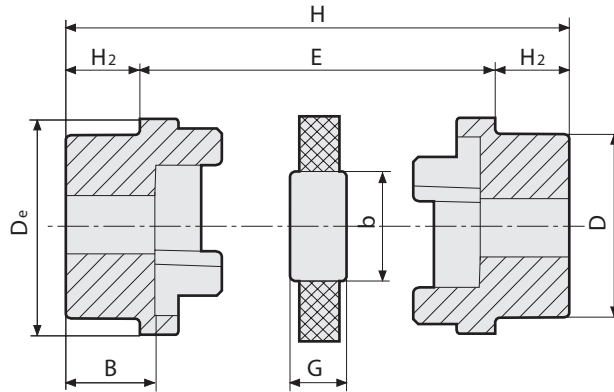
Materiale Giunto: Ghisa EN-GJL-250 UNI EN 1561
 Materiale Elemento Elastico: Gomma

Coupling Material: Cast Iron
EN-GJL-250 UNI EN 1561
Spider Material: Rubber

Kupplungswerkstoff: Grauguß EN-GJL-250 UNI EN 1561
 Werkstoff des elastischen Zwischenglieds: Gummi

Matériau de l'accouplement: fonte EN-GJL-250 UNI EN 1561
Matériau de l'élément élastique: caoutchouc

Material acoplamiento: fundición EN-GJ-250 UNI EN 1561
 Material elemento elástico: goma



Tipo Type Typ Type Tipo	130 Foro massimo Mozzi / Hubs Max. bore / Max. Nabenbohrung / Alésage max. de moyeux / Agujero máximo cubos		Dimensioni / Dimensions / Abmessungen / Dimensions / Dimensiones [mm]								
	MM	INS	De	D	b	E	G	H2	B	H	
70	32	1 1/4	69	60	31	25,0	18,0	20,0	23,5	65,0	1,20
90	42	1 5/8	85	70	32	30,5	22,5	26,0	30,0	82,5	2,15
110	55	2 1/8	112	100	45	45,0	29,0	37,0	45,0	119,0	6,10
130	60	2 3/8	130	105	50	53,0	36,0	47,0	55,5	147,0	8,90
150	70	2 3/4	150	115	62	60,0	40,0	50,0	60,0	160,0	12,20
180	80	3 1/8	180	125	77	73,0	49,0	58,0	70,0	189,0	18,40
230	100	4"	225	155	99	85,5	59,5	77,0	90,0	239,5	35,50
280	130	5"	275	206	119	105,5	74,5	90,0	105,5	285,5	71,50

Semigiunto con preforo / Half coupling with pilot bore / Halb-Kupplung mit Vorböhrung Demi-accouplement avec préalésage / Semiacoplamiento con taladro previo



Nostro codice Our code Unser Code Notre code Nuestro código			
	HRCP070	HRC70	0,60
	HRCP090	HRC90	1,07
	HRCP110	HRC110	3,05
	HRCP130	HRC130	4,45
	HRCP150	HRC150	6,10
	HRCP180	HRC180	9,20
	HRCP230	HRC230	17,75
HRCP280	HRC280	35,75	

Elemento elastico nero / Black spider / Schwarzes Zwischenglied Etoile noire / Elemento elástico negro



Nostro codice Our code Unser Code Notre code Nuestro código			
	HRCN070	HRC70	0,016
	HRCN090	HRC90	0,05
	HRCN110	HRC110	0,08
	HRCN130	HRC130	0,15
	HRCN150	HRC150	0,22
	HRCN180	HRC180	0,38
	HRCN230	HRC230	0,80
HRCN280	HRC280	1,53	

Giunti elastici SG-HRC-T serie con foro per bussola conica

Elastomeric shaft coupling SG-HRC-T taper bore

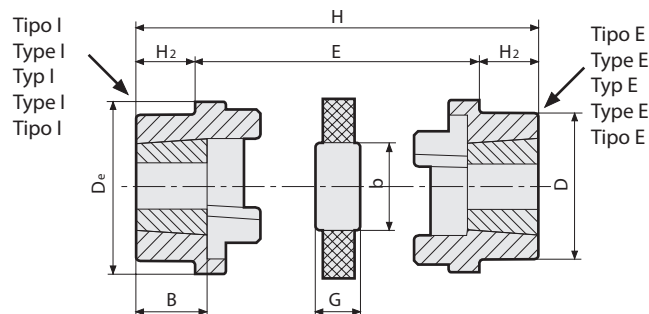
SG-HRC-T Elastische Kupplungen für Spannbuchse

Accouplements élastiques SG-HRC-T pour moyeux amovibles

Acoplamientos elásticos serie SG-HRC-T con agujero para casquillo conico



Materiale Giunto: Ghisa EN-GJL-250 UNI EN 1561
 Materiale Elemento Elastico: Gomma
 Coupling Material: Cast Iron EN-GJL-250 UNI EN 1561
 Spider Material: Rubber
 Kupplungswerkstoff: Grauguß EN-GJL-250 UNI EN 1561
 Werkstoff des elastischen Zwischenglieds: Gummi
 Matériau de l'accouplement: fonte EN-GJL-250 UNI EN 1561
 Matériau de l'élément élastique: caoutchouc
 Material acoplamiento: fundición EN-GJ-250 UNI EN 1561
 Material elemento elástico: goma



Tipo Type Typ Type Tipo	Bussola Bush Buchse Moyeu Casquillo	Foro massimo Mozi Hubs Max. bore Max. Naben- bohrung Alésage max. de moyeux Agujero máxi- mo cubos		Dimensioni Dimensions Abmessungen Dimensions Dimensiones [mm]									Disallineamento massimo Maximum misalignment Max. Verlagerung Désalignement max. Desalineación máxima		Massima rivoluzione n(rpm) Maximum revolution n(rpm) Max. Umdrehung n (Upm) Révolution max. (Tpm) Revolución máxima n (r.p.m.)	Momento d'inerzia Moment of inertia Trägheitsmo- ment Moment d'inertie Momento de inerzia (kg/cm ²)	
		MM	INS	De	D	b	E	G	H ₂	B	J	H	Parallelo Parallel Parallèle Paralela	Assiale Axial Axial Axial			
70	1008	25	1	69	60	31	25,0	18,0	20,0	23,5	29	65,0	0,3	+0,2	9100	8,5	0,88
90	1108	20	1 1/8	85	70	32	30,5	22,5	19,5	23,5	29	69,5	0,3	+0,5	7400	11,5	1,45
110	1610	42	1 5/8	112	100	45	45,0	29,0	18,5	26,5	38	82,0	0,3	+0,6	5630	40,0	3,20
130	1610	42	1 5/8	130	105	50	53,0	36,0	18,0	26,5	38	89,0	0,4	+0,8	4850	78,0	4,54
150	2012	50	2	150	115	62	60,0	40,0	23,5	33,5	42	107,0	0,4	+0,9	4200	181,0	6,60
180	2517	60	2 1/2	180	125	77	73,0	49,0	34,5	46,5	48	142,0	0,4	+1,1	3500	434,0	10,75
230	3020	75	3	225	155	99	85,5	59,5	39,5	52,5	55	165,0	0,5	+1,3	2800	1207,0	19,14
280	3525	100	4	275	206	119	106,0	74,5	51,0	66,5	67	208,0	0,5	+1,7	2300	4465,0	41,00

J = Spazio chiave richiesto per il serraggio e l'allentamento della bussola sull'albero.

J = The wrench clearance required for tightening and loosening the bush on the shaft.

J = Raum für den Schlüssel zur Befestigung und Lockerung der Spannbuchse auf der Welle.

J = Espace requis pour la clé de serrage et desserrage du moyeu sur l'arbre.

J = Ranura para chaveta necesaria para apretar y aflojar el casquillo sobre el eje.



Semigiunto bussola interna
Half-coupling with small taper end
Halb-Kupplung mit Innenbuchse
Demi-accouplement avec douille intérieure
Semiacoplamiento con buje interior



Semigiunto bussola esterna
Half-coupling with large taper end
Halb-Kupplung mit Außenbuchse
Demi-accouplement avec douille extérieure
Semiacoplamiento con buje exterior



Elemento elastico nero
Black spider
Schwarzes Zwischenglied
Etoile noire
Elemento elástico negro

Nostro codice Our code User Code Notre code Nuestro código	HRCI070	HRC70	1008	0,44	
	HRCI090	HRC90	1108	0,72	
	HRCI110	HRC110	1610	1,60	
	HRCI130	HRC130	1610	2,27	
	HRCI150	HRC150	2012	3,30	
	HRCI180	HRC180	2517	5,37	
	HRCI230	HRC230	3020	9,57	
	HRCI280	HRC280	3525	20,50	

Nostro codice Our code User Code Notre code Nuestro código	HRCE070	HRC70	1008	0,44	
	HRCE090	HRC90	1108	0,72	
	HRCE110	HRC110	1610	1,60	
	HRCE130	HRC130	1610	2,27	
	HRCE150	HRC150	2012	3,30	
	HRCE180	HRC180	2517	5,37	
	HRCE230	HRC230	3020	9,53	
	HRCE280	HRC280	3525	20,50	

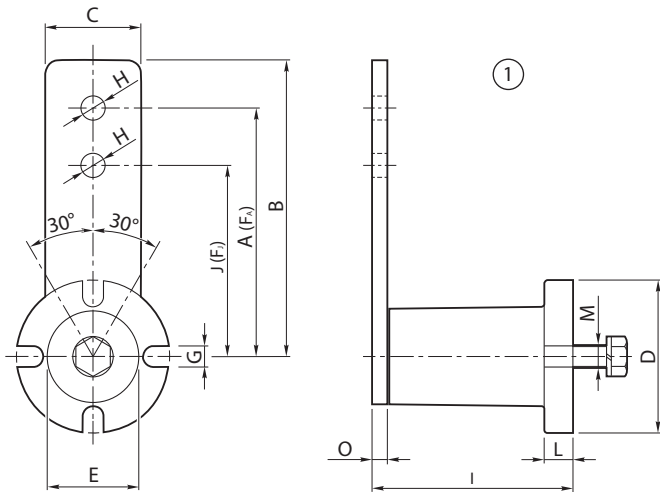
Nostro codice Our code User Code Notre code Nuestro código	HRCN070	HRC70	0,016	
	HRCN090	HRC90	0,05	
	HRCN110	HRC110	0,08	
	HRCN130	HRC130	0,15	
	HRCN150	HRC150	0,22	
	HRCN180	HRC180	0,38	
	HRCN230	HRC230	0,80	
	HRCN280	HRC280	1,53	



TENDITORI

Tensioners
Spannelemente
ketten- und riemenspanner
Tendeurs
Tensores

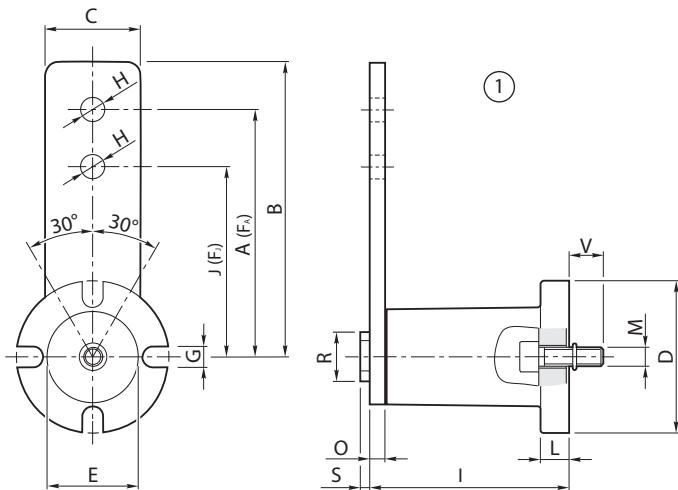
Tipo RE / Type RE / Typ RE / Type RE / Tipo RE



Disponibili anche in: acciaio inox - zincati - nichelati - plastica.
 Available also in: stainless steel - galvanized - nichel - plated - plastic.
 Auch verfügbar in: INOX - verzinkt - vernickelt - Kunststoff.
 Disponibles également en : acier inox - zingués - nickelés - plastique.
 Disponibles también en: acero inoxidable - galvanizados - niquelados - plástico.

Tipo/Type Typ/ Type Tipo	Cod. N°	A	B	C	ØD	ØE	G	ØH	I	J	L	M	O	FA (N)	FJ (N)	
RE 10	RE010010	80	90	25	40	20	7	8,5	50,5 ^{+1,5} _{-0,5}	60	6	M 6	5	0÷ 85	0÷ 113	0,28
RE 20	RE010020	100	112,5	30	50	30	9	10,5	62,5 ^{+1,5} _{-0,5}	80	8	M 8	5	0÷ 136	0÷ 170	0,48
RE 30	RE010030	100	115	35	60	35	9	10,5	77 ^{+1,5} _{-0,5}	80	10	M 10	6	0÷ 340	0÷ 425	0,73
RE 40	RE010040	130	155	50	80	48	11	12,5	106 ^{+2,0} _{-0,5}	100	15	M 12	8	0÷ 790	0÷1027	2,00
RE 50	RE010050	175	205	65	100	62	13	20,5	140 ^{+2,0} _{-1,0}	140	15	M 16	10	0÷1600	0÷2000	4,20
RE 60	RE010060	225	260	80	120	80	13	20,5	199 ^{+2,5} _{-1,5}	180	18	M 20	12	0÷2550	0÷3190	7,00
RE 70	RE010070	250	290	90	130	78	17	20,5	209 ^{+2,5} _{-1,5}	200	20	M 24	20	0÷3950	0÷4950	9,60

Tipo FE / Type FE / Typ FE / Type FE / Tipo FE



Montaggio frontale con vite M interna.
 Frontal mounting with interior M screw.
 Frontale Befestigung mit Schraube im Zentrum.
 Montage frontal avec vis M interne.
 Montaje frontal con tornillo M interno.

Tipo/Type Typ/ Type Tipo	Cod. N°	A	B	C	ØD	ØE	G	ØH	I	J	L	M	O	ØR	S	V	FA (N)	FJ (N)	
FE 10	RE010150	80	90	25	40	20	7	8,5	50,5 ^{+1,5} _{-0,5}	60	6	M 5	5	14	3,5	10	0÷ 85	0÷ 113	0,25
FE 20	RE010160	100	112,5	30	50	30	9	10,5	62,5 ^{+1,5} _{-0,5}	80	8	M 6	5	20	5	14	0÷ 136	0÷ 170	0,45
FE 30	RE010170	100	115	35	60	35	9	10,5	77 ^{+1,5} _{-0,5}	80	10	M 8	6	20	5	19	0÷ 340	0÷ 425	0,69
FE 40	RE010180	130	155	50	80	48	11	12,5	106 ^{+2,0} _{-0,5}	100	15	M 10	8	26	5	18	0÷ 790	0÷1027	1,90
FE 50	RE010190	175	205	65	100	62	13	20,5	140 ^{+2,0} _{-1,0}	140	15	M 12	10	35	6	20	0÷1600	0÷2000	3,90
FE 60	RE010200	225	260	80	120	80	13	20,5	199 ^{+2,5} _{-1,5}	180	18	M 16	12	40	6	36	0÷2550	0÷3190	6,90
FE 70	RE010210	250	290	90	130	78	17	20,5	209 ^{+2,5} _{-1,5}	200	20	M 20	20	40	6	25	0÷3950	0÷4950	9,50

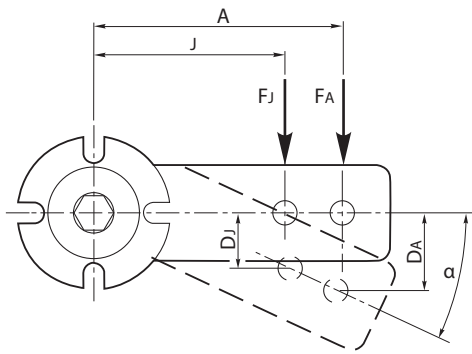
① Angolo di rotazione ± 30°
 Temperatura di lavoro da
 -40°C a +80°C

① Rotation angle ± 30°
 Operating temperature from
 -40°C to +80°C

① Drehwinkel ± 30°
 Arbeitstemperatur von
 -40°C bis +80°C

① Angle de rotation ± 30°
 Température de fonctionnement
 de -40 °C à +80 °C

① Ángulo de rotación ± 30°
 Temperatura de trabajo
 desde -40 °C a +80 °C



Tipo/Type Typ/ Type Tipo	Ms (Nm)
RE 10	10
RE 20	25
RE 30	49
RE 40	89
RE 50	210
RE 60	410
RE 70	750

Tipo/Type Typ/ Type Tipo	Ms (Nm)
FE 10	7
FE 20	17
FE 30	41
FE 40	83
FE 50	145
FE 60	355
FE 70	690

Ms = Coppia di serraggio / Torque tightening / Anzieh-Moment
 Couple de serrage / Par de apriete

Tipo/Type Typ/ Type Tipo	$\alpha \leq 10^\circ$				$\alpha \leq 20^\circ$				$\alpha \leq 30^\circ$			
	FA (N)	DA	FJ (N)	DJ	FA (N)	DA	FJ (N)	DJ	FA (N)	DA	FJ (N)	DJ
RE 10 / FE 10	15	14	20	10	40	28	53	20	85	40	113	30
RE 20 / FE 20	25	17	31	14	65	34	81	27	136	50	170	40
RE 30 / FE 30	75	17	93	14	180	34	225	27	340	60	425	40
RE 40 / FE 40	150	22	195	17	380	44	494	34	790	65	1027	50
RE 50 / FE 50	290	30	362	24	730	60	912	47	1600	87	2000	70
RE 60 / FE 60	500	39	625	31	1300	78	1625	61	2550	112	3190	90
RE 70 / FE 70	600	43	750	34	1700	86	2125	68	4000	125	5000	100

α = Angolo di precarica / Angle of preloading / Vorspannwinkel / Angle de précharge
 Ángulo de precarga

I tenditori possono essere montati direttamente sulla struttura metallica della macchina altrimenti si può usufruire delle staffe SB (v. pag. 4) come nella figura a fianco.

The elements can be mounted directly on the metallic structure of the machine otherwise you can use the supports SB (p. 4) as indicated in the above figure.

Die Elemente Können direkt Je nach Einbausituation kann auch der Winkel "SB" verwendet werden.

Les tendeurs peuvent être montés directement sur la structure métallique de la machine, sinon il est possible d'utiliser les étriers SB (voir page 4) comme sur la figure ci-contre.

Los tensores se pueden montar directamente en la estructura metálica de la máquina, por el contrario se pueden usar los estribos SB (véase pág. 4) como en la figura de al lado.

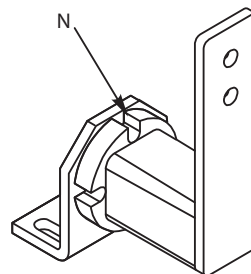
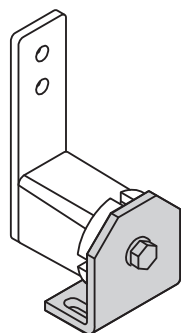
Per precaricare il tenditore è sufficiente allentare la vite V e ruotare la chiave posta sul corpo, fino a raggiungere l'angolo voluto. Bloccare nuovamente la vite V, con coppia di serraggio Ms.

To preload the tensioner, you only have to turn the screw V out and turn the monkey wrench which is put on the body until you reach the wanted angle. You have to lock the screw V again with the couple of tightening screws Ms.

Um den Spanner vorzuspannen, müssen Sie nur die Schraube V lösen und den Körper mit dem Schlüssel drehen, bis Sie den gewünschten Winkel erreichen. Sie müssen die Schraube V nachmals anziehen.

Pour précharger le tendeur il suffit de desserrer la vis V et de tourner la clé située sur le corps, jusqu'à atteindre l'angle souhaité. Bloquer de nouveau la vis V, avec le couple de serrage Ms.

Para cargar previamente el tensor solo hay que aflojar el tornillo V y girar la llave situada en el cuerpo, hasta lograr el ángulo deseado. Bloquea de nuevo el tornillo V, con par de apriete Ms.



La nicchia N viene utilizzata per fissare il corpo rendendo più sicuro l'ancoraggio.

The niche N is used to fix the body, so the anchorage of the element is stabler

Der Schlitz N wird benutzt, um den Körper zu befestigen, dient als zusätzliche Sicherung.

La niche N est utilisée pour fixer le corps permettant un ancrage plus sûr.

El nicho N se utiliza para fijar el cuerpo haciendo que la fijación sea segura.

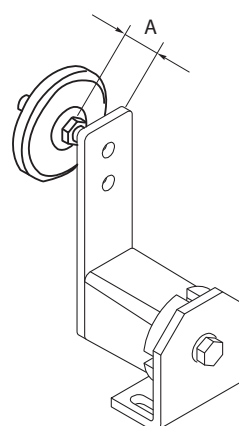
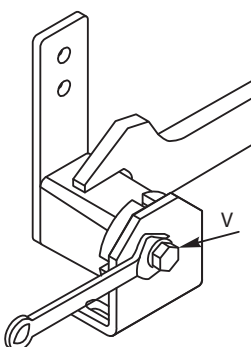
Quando è necessario il montaggio del KIT verso l'esterno, la quota A deve essere ridotta, e la forza Q deve essere inferiore del 50% di quella indicata in tabella.

When you need to mount the KIT on the outside, the dimension A must be reduced the best possible and the force Q must be inferior to the 50% of that one indicated in the table.

Wenn Sie das Spannard aussen montieren, muß die Größe A maximal gekürzt werden und die Kraft Q muß niedriger als 50% der in der Tabelle angegebener Kraft sein.

Lorsque le montage du KIT vers l'extérieur est nécessaire, la cote A doit être réduite et la force Q doit être inférieure de 50% à celle indiquée dans le tableau.

Cuando es necesario el montaje del KIT hacia el exterior, el valor A se debe reducir, y la fuerza Q debe ser inferior del 50% de aquella indicada en la tabla.



Tipo SB / Type SB / Typ SB / Type SB / Tipo SB

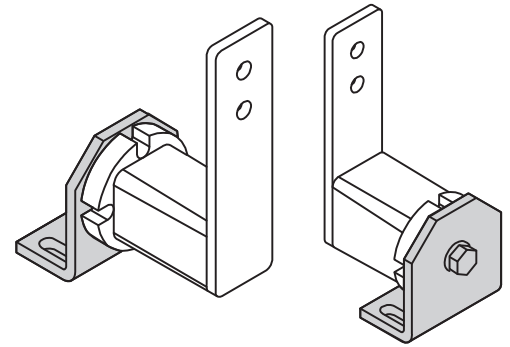
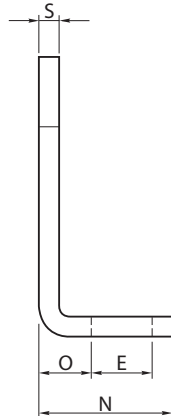
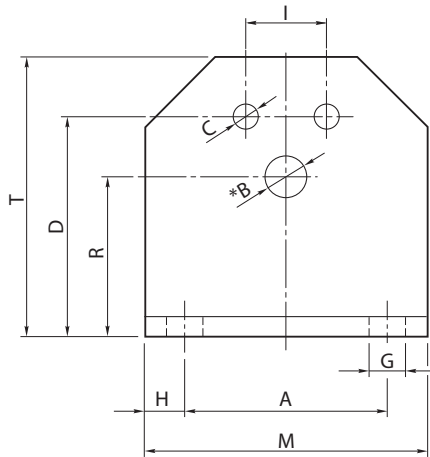
La staffa SB è utilizzata per facilitare montaggio dell'elemento elastico sulla macchina.


The bracket SB is used to facilitate the assembly of the elastic element on the machine.

Der Montagewinkel SB ermöglicht eine einfache Montage vom elastischen Element an die Maschine.

La bride de support SB est utilisée pour faciliter le montage de l'élément élastique sur la machine.

El estribo SB se utiliza para facilitar el montaje del elemento elástico en la máquina.



Tipo/Type Typ/ Type Tipo	Cod. N°	A	*B	C	D	E	I	G	H	M	N	O	R	S	T	 Kg
SB 10	RE020510	30	6,5	5,5	35	13	10	7	7,5	45	30	11,5	27	4	46	0,09
SB 20	RE020511	40	8,5	6,5	44	13	12	7	7,5	55	32	13,5	34	5	58	0,17
SB 30	RE020512	50	10,5	8,5	55	15,5	20	9,5	10	70	38	16,5	43	6	74	0,29
SB 40	RE020513	65	12,5	10,5	75	21,5	25	11,5	12,5	90	52	21	57	8	98	0,72
SB 50	RE020514	80	16,5	12,5	85	24	35	14	15	110	55	21	66	8	116	0,93
SB 60	RE020515	100	20,5	12,5	110	30	40	18	20	140	66	26	80	10	140	1,82









*Il foro B è da utilizzare per il montaggio degli "Elementi tenditori" tipo: RE, FE.

*Bore B is used for the fixation of the tighteners type: RE, FE.

*Bohrung B dient zur Befestigung der Spannelemente Typ: RE, FE.

*Le trou B doit être utilisé pour le montage des « Éléments tendeurs » type : RE, FE.

*El agujero B se utiliza para el montaje de los "Elementos tensores" tipo: RE, FE.

Catena - Chain - Kette - Chaîne - Cadena DIN 8187 				Cinghia - Belt - Riemen - Courroie - Correa 				Taglia Size Größe Mesure Tamaño
		Tipo - Type - Typ - Type - Tipo		Tipo - Type - Typ - Type - Tipo		Larghezza max. cinghia Max belt width Max Riemen-Breite Largeur max. courroie Anchura máx. correa	Tipo - Type Typ - Type - Tipo	
ISO	Passo Pitch Teilung Pas Paso	ZK 	OVR 	RP 	RU 		SP 	
05-B1	8 mm		OVR 10-0S	RP 1	RU 1	30		10
06-B1	3/8"x7/32"		OVR 10-1S					10
06-B1	3/8"x7/32"	ZK 20-1S						20
06-B1	3/8"x7/32"	ZK 30-1S						30
08-B1	1/2"x5/16"		OVR 20-2S	RP 2/3	RU 2/3	40		20
08-B1	1/2"x5/16"	ZK 30-2S	OVR 30-2S	RP 2/3	RU 2/3	40	SPZ	30
08-B1	1/2"x5/16"	ZK 40-2S						40
10-B1	5/8"x3/8"		OVR 30-3S					30
10-B1	5/8"x3/8"	ZK 40-3S					SPA	40
12-B1	3/4"x7/16"		OVR 30-4S					30
12-B1	3/4"x7/16"	ZK 40-4S	OVR 40-4S	RP 4	RU 4	55	SPB	40
12-B1	3/4"x7/16"	ZK 50-4S						50
16-B1	1"x17,02mm	ZK 50-5S		RP 5	RU 5	85		50
20-B1	1"1/4x3/4"	ZK 60-6S						60
24-B1	1"1/2x1"	ZK 60-7S		RP 6	RU 6	130		60
05-B2	8 mm		OVR 10-0D					10
06-B2	3/8"x7/32"		OVR 10-1D					10
06-B2	3/8"x7/32"	ZK 20-1D						20
06-B2	3/8"x7/32"	ZK 30-1D						30
08-B2	1/2"x5/16"		OVR 20-2D					20
08-B2	1/2"x5/16"	ZK 30-2D	OVR 30-2D				SPZ	30
08-B2	1/2"x5/16"	ZK 40-2D						40
10-B2	5/8"x3/8"		OVR 30-3D					30
10-B2	5/8"x3/8"	ZK 40-3D					SPA	40
12-B2	3/4"x7/16"		OVR 30-4D					30
12-B2	3/4"x7/16"	ZK 40-4D	OVR 40-4D				SPB	40
12-B2	3/4"x7/16"	ZK 50-4D						50
16-B2	1"x17,02mm	ZK 50-5D						50
20-B2	1"1/4x3/4"	ZK 60-6D						60/70
24-B2	1"1/2x1"	ZK 60-7D						60/70
06-B3	3/8"x7/32"	ZK 30-1T					SPZ	30
08-B3	1/2"x5/16"	ZK 40-2T					SPA	40
10-B3	5/8"x3/8"	ZK 40-3T						40
10-B3	5/8"x3/8"	ZK 50-3T						50
12-B3	3/4"x7/16"	ZK 50-4T					SPB	50
16-B3	1"x17,02mm	ZK 60-5T						60
20-B3	1"1/4x3/4"	ZK 60-6T						60/70
24-B3	1"1/2x1"	ZK 60-7T						60/70

KIT per tendicatena - Pignone tendicatena con cuscinetto - Tipo: ZK
KIT for chain tighteners - Sprocket wheelset with ballbearing -
Type: ZK KIT für Kettenspanner - Kettenradsatz mit Kugellager - Typ: ZK
KIT pour tendeur de chaîne - Pignon tendeur de chaîne avec roulement - Type : ZK
KIT para tensor de cadena - Piñón tensor de cadena con cojinete - Tipo: ZK

Tipo ZK / Type ZK / Typ ZK / Type ZK / Tipo ZK

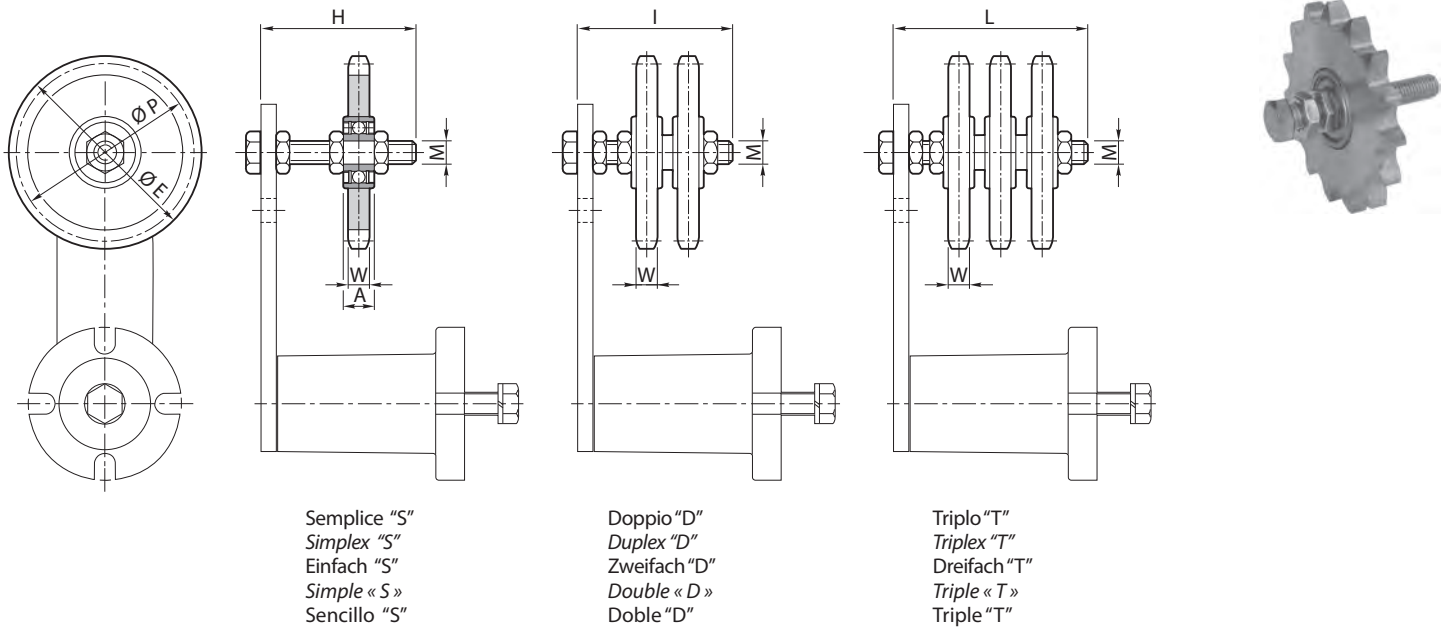
Il pignone è costituito da una corona in acciaio, montata su un cuscinetto unificato e viene fornito completo di vite e dadi.
 Velocità di lavoro ≤60 m/min.
 Temperatura di lavoro ≤100°C.

The sprocket is composed by a steel crown with a bearing and is supplied with screws and nuts.
 Operating speed ≤60 m/min.
 Operating temperature ≤100°C.

Der Kettenrad-Satz besteht aus Kettenrad mit Kugellager, inkl. Schrauben und Muttern.
 Arbeitsgeschwindigkeit ≤60 m/Min.
 Arbeitstemperatur ≤100°C.

Le pignon est constitué d'une couronne en acier, montée sur un roulement unifié, il est fourni avec les vis et écrous. Vitesse de fonctionnement ≤60 m/min. Température de fonctionnement ≤100 °C.

El piñón está constituido por una corona de acero, montada en un cojinete unificado y se suministra con tornillos y tuercas. Velocidad de trabajo ≤60 m/mín. Temperatura de trabajo ≤ 100 °C.



Tipo/Type Typ/Type Tipo	S Cod. N°	D Cod. N°	T Cod. N°	Catena Chain Kette Chaîne Cadena	Taglia Type Größe Mesure Tamaño	A	ØE	H	I	L	M	ØP	W	Z	Kg		
															Tipo/Type/Typ/ Type/Tipo		
															S	D	T
ZK 20-1	RE011690	RE011727	-	3/8" x 7/32"	20	9	49,3	55	55		M10	45,81	5,3	15	0,13	0,23	-
ZK 30-1	RE011691	RE011728	RE011764	3/8" x 7/32"	30	9	49,3	55	60	70	M10	45,81	5,3	15	0,13	0,23	0,26
ZK 30-2	RE011694	RE011731	-	1/2" x 5/16"	30	9	65,5	55	60		M10	61,09	7,2	15	0,21	0,37	-
ZK 40-2	RE011695	RE011732	RE011768	1/2" x 5/16"	40	12	65,5	80	80	80	M12	61,09	7,2	15			0,51
ZK 40-3	RE011698	RE011735	RE011771	5/8" x 3/8"	40	12	83,0	80	80	80	M12	76,36	9,1	15	0,38	0,60	0,96
ZK 50-3	-	-	RE011772	5/8" x 3/8"	50	15	83,0			120	M20	76,36	9,1	15	-	-	1,26
ZK 40-4	RE011701	RE011738	-	3/4" x 7/16"	40	12	99,8	80	80		M12	91,63	11,1	15	0,56	1,00	-
ZK 50-4	RE011702	RE011739	RE011776	3/4" x 7/16"	50	15	99,8	100	120	120	M20	91,63	11,1	15	0,81	1,35	1,60
ZK 50-5	RE011706	RE011743	-	1" x 17,02 mm	50	15	117,0	100	120		M20	106,12	16,2	13	1,23	2,10	-
ZK 60-5	-	-	RE011780	1" x 17,02 mm	60	15	117,0			160	M20	106,12	16,2	13	-	-	2,92
ZK 60-6	RE011710	RE011747	RE011784	1"1/4 x 3/4"	60/70	15	147,8	100	140	160	M20	132,65	18,5	13	2,28	3,60	5,20
ZK 60-7	RE011714	RE011751	RE011788	1"1/2 x 1"	60/70	15	150,0	140	140	180	M20	135,21	24,1	11	2,33	4,20	6,10

Tipo OVR / Type OVR / Typ OVR / Type OVR / Tipo OVR

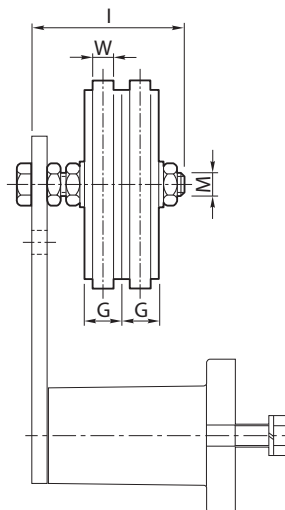
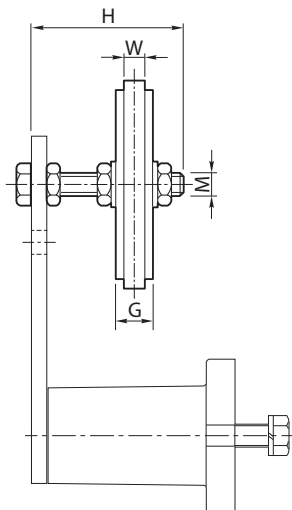
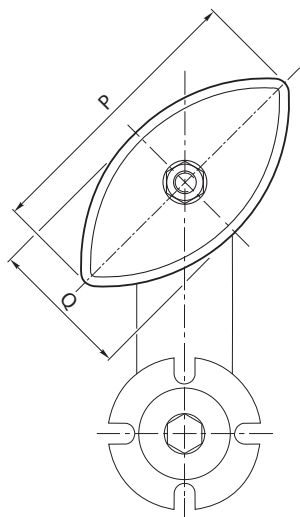
Pattino in polietilene ad alta densità molecolare. Velocità di lavoro ≤20 m/min. Temperatura di lavoro ≤70°C. La particolare forma ovale del pattino OVR ne consente l'utilizzo su entrambi i lati.

Polyethylene sliding block high molecular density. Operating speed ≤20 m/min. Sliding block operating temperature ≤70° C. The special oval form of the sliding block OVR allows to use it on both sides.

Gleitschiene aus hochwertigem Polyethylen. Arbeitsgeschwindigkeit ≤20 m/Min. Gleitschiene Arbeitstemperatur ≤70°C. Die besondere Ovalform der OVR Gleitschiene erlaubt, Betrieb von beiden Seiten.

Patin en polyéthylène à haute densité moléculaire. Vitesse de fonctionnement ≤20 m/min. Température de fonctionnement ≤70 °C. La forme particulière ovale du patin OVR en permet l'utilisation sur les deux côtés.

Patín en polietileno de alta densidad molecular. Velocidad de trabajo ≤20 m/min. Temperatura de trabajo ≤ 70 °C. La forma particular oval del patin OVR permite usarlo por ambos lados.



Semplice "S"
 Simplex "S"
 Einfach "S"
 Simple « S »
 Sencillo "S"

Doppio "D"
 Duplex "D"
 Zweifach "D"
 Double « D »
 Doble "D"

Tipo/Type Typ/ Type Tipo	S Cod. N°	D Cod. N°	Catena Chain Kette Chaîne Cadena	Taglia Type Größe Mesure Tamaño	G	H	I	M	P	Q	W	Kg	
												Tipo/Type/Typ/ Type/Tipo	
												S	D
OVR 10-1	RE011030	RE011040	3/8" x 7/32"	10	10.2	45	45	M8	75	40	5	0,09	0,10
OVR 20-2	RE011032	RE011042	1/2" x 5/16"	20	13.9	55	55	M10	96	50	7	0,10	0,11
OVR 30-2	RE011032	RE011044	1/2" x 5/16"	30	13.9	55	60	M10	96	50	7	0,11	0,12
OVR 30-3	RE011034	RE011046	5/8" x 3/8"1	30	16.6	55	70	M10	126	65	9	0,12	0,14
OVR 30-4	RE011036	RE011048	3/4" x 7/16"	30	19.5	60	70	M10	148	74	11	0,13	0,15
OVR 40-4	RE011038	RE011050	3/4" x 7/16"	40	19.5	80	80	M12	148	74	11	0,20	0,22

Tipo RP - in poliammide / Type RP - of poltamid / Typ RP - aus Polyamid / Type RP - en polyamide / Tipo RP - en poliamida

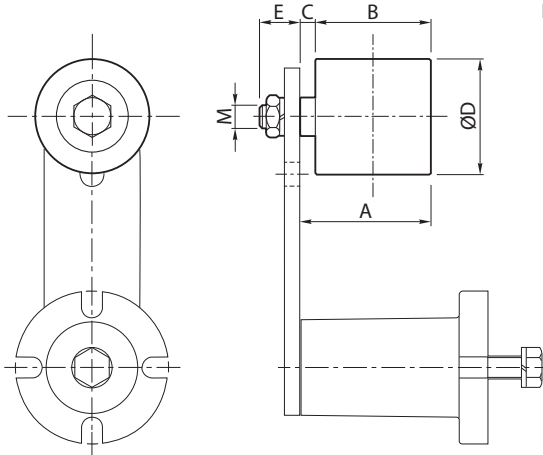
Per rullo in poliammide/Vite "M". Il rullo è in materiale plastico montato su cuscinetti lubrificati. Temperatura di lavoro del rullo $\leq 70^{\circ}\text{C}$.

For polyamid-roller / Screw "M". The roller is in plastic installed on greased bearings. Roller operating temperature $\leq 70^{\circ}\text{C}$.

Für Rolle aus Polyamid/Schraube "M". Die Rolle wird auf geschlossene und geschmierte Lager montiert. Arbeitstemperatur Rolle $\leq 70^{\circ}\text{C}$.

Pour rouleau en polyamide/Vis « M ». Le rouleau est en matière plastique monté sur des roulements lubrifiés. Température de fonctionnement du rouleau $\leq 70^{\circ}\text{C}$.

Para rodillos en poliamida/Tornillo "M". El rodillo es de material plástico montado en cojinetes lubricados. Temperatura de trabajo del rodillo $\leq 70^{\circ}\text{C}$.



Tipo/Type Typ/ Type Tipo	Cod. N°	Kg	A	B	C	ØD	E	M	V _{max} [rpm]	Taglia Type Größe Mesure Tamaño
RP 1	RE011090	0,08	38	35	3	30	13	M8	8000	10
RP 2/3	RE011092	0,18	51	45	6	40	16	M10	8000	20-30
RP 4	RE011094	0,40	68	60	8	60	21	M12	6000	40
RP 5	RE011096	1,20	99	90	9	80	28	M20	5000	50
RP 6	RE011098	1,70	142	135	7	90	27	M20	4500	60

Tipo RU - in acciaio zincato / Type RU - of galvanized steel / Typ RU - aus verzinktem Stahl / Type RU - en acier zingué Tipo RU - de acero galvanizado

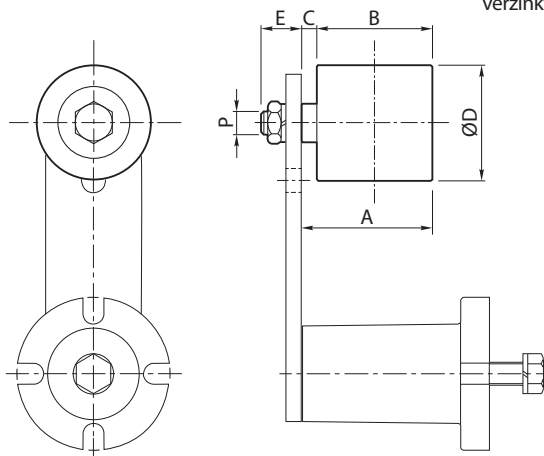
Per rullo in acciaio / Vite "P" il rullo è in acciaio zincato montato su cuscinetti lubrificati. Temperatura di lavoro del rullo $\leq 100^{\circ}\text{C}$.

For steel-roller / Screw "P" The roller is in galvanized steel installed on greased bearings. Roller operating temperature $\leq 100^{\circ}\text{C}$.

Für Rolle aus Stahl/Schraube "P" Die Rolle aus verzinktem Stahl wird auf geschlossene und geschmierte Lager montiert. Arbeitstemperatur Rolle verzinkt $\leq 100^{\circ}\text{C}$.

Pour rouleau en acier/Vis « P ». Le rouleau est en acier zingué monté sur des roulements lubrifiés. Température de fonctionnement du rouleau $\leq 100^{\circ}\text{C}$.

Para rodillo de acero / Tornillo "P". El rodillo es de acero galvanizado montado en cojinetes lubricados. Temperatura de trabajo del rodillo $\leq 100^{\circ}\text{C}$.



Tipo/Type Typ/ Type Tipo	Cod. N°	Kg	A	B	C	ØD	E	P	V _{max} [rpm]	Taglia Type Größe Mesure Tamaño
RU 1	AR070870	0,16	38	35	3	30	13	M8	15000	10
RU 2/3	AR070872	0,37	51	45	6	40	16	M10	12000	20-30
RU 4	AR070874	0,85	68	60	8	60	21	M16	9500	40
RU 5	AR070876	2,09	99	90	9	80	28	M20	6500	50
RU 6	AR070878	2,44	142	135	7	90	27	M20	6500	60

KIT per tendicinghia - Puleggia / KIT for belt-tighteners - Pulley
KIT für Riemenspanner - Scheibe / KIT pour tendeur de courroie - Poulie
KIT para tensor de correa - Polea

Tipo SP (Z-A-B) / Type SP (Z-A-B) / Typ SP (Z-A-B) / Type SP (Z-A-B) / Tipo SP (Z-A-B)

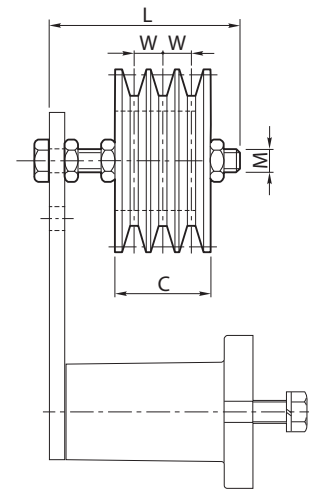
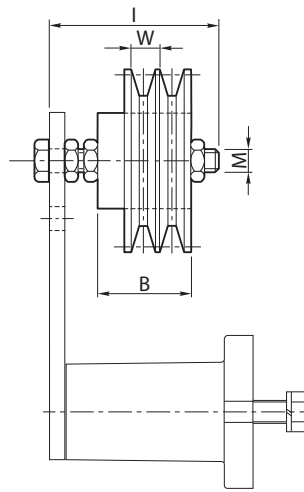
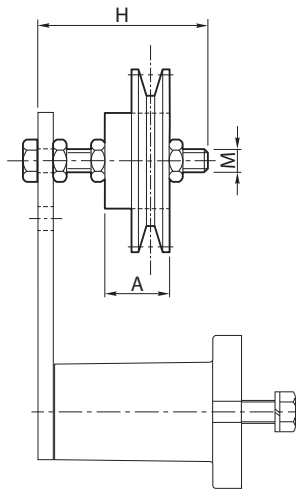
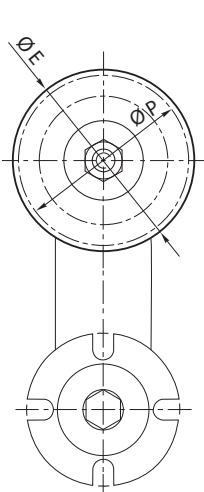
Il kit è costituito da una puleggia per cinghie trapezoidali in ghisa montata su cuscinetti lubrificati. A richiesta si possono fornire pulegge con diverso profilo o per cinghie dentate.

The kit is composed of a cast-iron pulley for V-belts mounted on lubricated bearings. On request pulleys may be supplied with a different profile or for cogged belts.

Der Satz umfasst eine Riemenscheibe für Keilriemen aus Gusseisen, die auf geschmierten Lagern montiert ist. Auf Wunsch sind Riemenscheiben mit anderem Profil oder für Zahnriemen erhältlich.

Le kit est constitué d'une poulie pour courroies trapézoïdales en fonte montée sur des roulements lubrifiés. Des poulies ayant un profil différent ou pour courroies dentées peuvent être fournies sur demande.

El kit está constituido por una polea para correas trapezoidales de fundición, montada en cojinetes lubricados. A petición se pueden suministrar poleas con un perfil diferente o para correas dentadas.



Semplice "S"
 Simplex "S"
 Einfach "S"
 Simple « S »
 Sencillo "S"

Doppio "D"
 Duplex "D"
 Zweifach "D"
 Double « D »
 Doble "D"

Triplo "T"
 Triplex "T"
 Dreifach "T"
 Triple « T »
 Triple "T"

Tipo/Type Typ/ Type Tipo	S Cod. N°	D Cod. N°	T Cod. N°	Cinghia Belt Riemen Courroie Correa	Taglia Type Größe Mesure Tamaño		A	B	C	ØE	H	I	L	M	ØP	W	Kg		
																	Tipo/Type/Typ/ Type/Tipo		
																	S	D	T
SP 30-Z	RE011800	RE011802	RE011804	SPZ	30		24	35	40	67	55	60	70	M10	63	12	0,40	0,70	1,10
SP 40-A	RE011806	RE011808	RE011810	SPA	40		34	49	50	95,6	80	80	80	M12	90	15	1,00	1,70	1,80
SP 40-B	RE011812	RE011814	-	SPB	40		41	60	-	132	90	90		M12	125	19	1,90	2,80	-
SP 50-B	-	-	RE011816	SPB	50		-	-	63	132			120	M20	125	19	-	-	3,50

Trasmissioni a catena o cinghia / Chain or belt Transmissions / Kette oder Riemenantriebe / Transmissions à chaîne ou courroie / Transmisiones de cadena o correa

Le catene a rulli (per trasmissione o per trasporto) e le cinghie fanno parte di quella serie di organi meccanici chiamati elementi flessibili ad involuppo che hanno come caratteristica in comune quella di reagire solamente a sollecitazioni di trazione. Questi organi meccanici vengono generalmente utilizzati per trasmettere potenza tra due mozzetti rotanti, ma possono essere utilizzati anche per il trasporto o il sollevamento di oggetti. Per un corretto utilizzo degli elementi flessibili ad involuppo è necessario prevedere, in fase di progettazione, un sistema per mantenere sempre in tensione queste unità durante il loro funzionamento.

I tenditori automatici a rotazione presentano un punto di rotazione, detto fulcro, su cui il braccio del tenditore agisce andando a tendere la catena o la cinghia.

Roller chains (for transmission or transport) and belts are part of the series of mechanical systems called enveloping flexible elements which share the characteristic of reacting only to tensile stress. These mechanical parts are generally used to transmit power between two rotating hubs, but they may also be used to carry or lift objects. For a correct use of enveloping flexible elements it is necessary, in the design phase, to contemplate a system for keeping these units always taut during operation. Automatic rotation tighteners present a point of rotation, known as the fulcrum, on which the arm of the tightener acts, thus tightening the chain or belt.

Rollketten (für Antriebe oder Transport) und Riemen gehören zu einer Reihe von mechanischen Komponenten, die nur auf Zuglasten reagieren. Diese mechanischen Elemente werden in der Regel für die Übertragung von Leistungen zwischen zwei drehenden Naben eingesetzt, können aber auch für den Transport oder das Anheben von Gegenständen verwendet werden. Für einen korrekten Gebrauch muss bei der Planung ein System vorgesehen werden, das sie bei Betrieb immer gespannt hält. Die automatischen Rotationspanner weisen einen Drehpunkt auf, auf den der Arm vom Spanner einwirkt, um die Kette oder den Riemen zu spannen.

Les chaînes à rouleaux (pour transmission ou pour transport) et les courroies font partie de la série d'organes mécaniques appelés éléments flexibles à enveloppe qui ont comme caractéristique commune celle de réagir uniquement aux sollicitations de traction.

Ces organes mécaniques sont utilisés en général pour transmettre la puissance entre deux moyeux rotatifs, mais peuvent être utilisés également pour le transport ou le levage d'objets. Pour une utilisation correcte des éléments flexibles à enveloppe il faut prévoir, en phase de conception, un système pour maintenir ces unités toujours tendues durant leur fonctionnement.

Les tendeurs automatiques à rotation présentent un point de rotation, appelé point d'appui, sur lequel le bras du tendeur agit en tendant la chaîne ou la courroie.

Las cadenas de rodillos (para transmisión o para transporte) y las correas forman parte de una serie de órganos mecánicos llamados elementos flexibles envolventes que tienen como característica en común reaccionar solamente bajo esfuerzos de tracción. Estos órganos mecánicos generalmente se usan para transmitir potencia entre dos cubos rotatorios, pero pueden utilizarse también para transportar o elevar objetos. Para aplicar un uso correcto a los elementos flexibles envolventes es necesario considerar, en fase de proyecto, un sistema para mantener siempre en tensión estas unidades durante su funcionamiento. Los tensores automáticos de rotación presentan un punto de rotación, llamado fulcro, sobre el cual el brazo del tensor actúa tensando la cadena o la correa.

Catena a rulli DIN 8187 / Roller Chains DIN 8187 / Rollenketten DIN 8187 / Chaîne à rouleaux DIN 8187 / Cadena de rodillos DIN 8187

L'usura delle superfici in contatto tra loro di una catena (perni, bussole, e rulli) durante il suo funzionamento, crea un maggior gioco e il relativo allungamento della catena, che quando è eccessivo può provocare: minor angolo di avvolgimento, mancanza di costanza del rapporto di trasmissione, anomalo contatto fra i rulli della catena ed i denti del pignone, usura precoce, alta rumorosità, vibrazioni, salto del dente, uscita della catena dalla trasmissione e nei casi estremi rottura della catena.

The wear of the surfaces of a chain (pins, bushes and rollers) in contact with each other during operation creates a greater play and the relative stretching of the chain; when this is excessive it may cause a smaller winding angle, lack of constancy in the transmission ratio, abnormal contact between the chain rollers and the teeth of the pinion, premature wear, high noise, vibrations, tooth skipping, escape of the chain from the transmission and, in extreme cases, breakage of the chain.

Der Verschleiss der Oberflächen einer Kette (Stifte, Buchsen und Rollen), die sich bei Betrieb berühren, erzeugt ein größeres Spiel und führt dazu, dass die Kette länger wird. Eine übermäßig starke Verlängerung der Kette kann zur Folge haben, dass das Übersetzungsverhältnis nicht konstant ist und dass es zu anomalem Kontakt zwischen den Rollen der Kette und den Zähnen vom Ritzel, zu vorzeitigem Verschleiss, zur Erhöhung vom Lärmpegel, zu Vibrationen, zum Überspringen der Antriebskette und in Extremfällen zum Kettenbruch kommt.

L'usure des surfaces en contact avec une chaîne (pivots, douilles et rouleaux) durant son fonctionnement crée un jeu plus important ainsi que l'allongement de la chaîne, qui lorsqu'il est excessif peut provoquer : angle d'enroulement inférieur, absence de constance du rapport de transmission, contact anormal entre les rouleaux de la chaîne et les dents du pignon, usure précoce, bruit élevé, vibrations, saut de la dent, sortie de la chaîne de la transmission et dans les cas extrêmes rupture de cette dernière.

El desgaste de las superficies de una cadena en contacto entre ellas (pernos, bujes y rodillos) durante su funcionamiento, crea una holgura mayor y el correspondiente alargamiento de la cadena, que cuando es excesivo puede provocar: menor ángulo de envoltura, falta de constancia de la relación de transmisión, contacto anómalo entre los rodillos de la cadena y los dientes del piñón, desgaste precoz, ruido excesivo, vibraciones, salto del diente, salida de la cadena de la transmisión y en los casos extremos rotura de la cadena.

Inevitabile risulta, quindi, equipaggiare la trasmissione di un tendicatena automatico, che permetta di recuperare gli allungamenti e assorbire costantemente le vibrazioni. I tendicatena automatici a rotazione devono essere posizionati sul tratto lento della trasmissione il più vicino possibile al pignone motore. Essi possono essere montati sia esternamente alla trasmissione (fig 1) sia internamente (fig 2) privilegiando se possibile il primo caso. I tenditori automatici a rotazione presentano un punto di

It is therefore inevitable to equip the transmission with an automatic chain tightener, which allows the recovery of stretching and constantly absorbs vibrations. Automatic rotation chain tighteners must be positioned on the loose part of the transmission, as close as possible to the motor pinion. They may be fitted either on the outside of the transmission (fig1) or on the inside (fig 2), preferably the former, if possible. Automatic rotation tighteners present a point of rotation, known as the fulcrum, on which the arm of the tightener

Es ist deshalb notwendig, den Antrieb mit einem automatischen Kettenspanner auszustatten, der ein Ausgleichen der Kettenverlängerung ermöglicht und konstant die Vibrationen absorbiert. Die automatischen Rotationspanner müssen auf der "lockeren Seite" vom Antrieb montiert werden, und zwar so nahe wie möglich am Antriebsritzel. Sie können sowohl außerhalb vom Antrieb (Abb. 1) als auch innerhalb vom Antrieb (Abb. 2) mon-

Il est donc nécessaire d'équiper la transmission d'un tendeur de chaîne automatique permettant de récupérer les allongements et d'absorber constamment les vibrations. Les tendeurs de chaîne automatiques à rotation doivent être placés sur le brin mou de la transmission le plus près possible du pignon moteur. Ils peuvent être montés aussi bien à l'extérieur de la transmission (fig. 1) qu'à l'intérieur (fig. 2) en privilégiant si possible le premier cas. Les tendeurs automatiques à rotation présentent un point de rotation, appelé

Por lo tanto, resulta inevitable equipar la transmisión con un tensor de cadena automático, que permita recuperar los alargamientos y absorber constantemente las vibraciones. Los tensores de cadena automáticos de rotación se tienen que colocar en el tramo lento de la transmisión, lo más cerca posible del piñón motor. Se pueden montar tanto al externo de la transmisión (fig. 1) como al interno (fig. 2), aunque dentro de lo posible se debe privilegiar el primer caso. Los tensores

rotazione, detto fulcro, su cui il braccio del tenditore agisce andando a tendere la catena o la cinghia. E' estremamente importante che il tenditore venga posizionato in maniera tale che il suo fulcro non sia mai sulla direzione della retta d'applicazione della forza della catena (fig 4), così che non possa mai impuntarsi.

acts, thus tightening the chain or belt. It is extremely important to position the tightener in such a way that its fulcrum is never in the direction of the line of application of the chain force (fig 4), so that it can never get stuck.

tiert werden, wobei der äusseren Montage der Vorzug gegeben werden sollte. Die automatischen Rotationspanner weisen einen Drehpunkt auf, bei dem der Arm vom Spanner einwirkt, um die Kette oder den Riemen zu spannen. Es ist deshalb sehr wichtig, dass der Spanner so positioniert wird, dass sein Schwenkpunkt auf keinen Fall auf einer Linie mit der Kraftanwendung der Kette liegt (Abb. 4). Der Spanner könnte verklemmen oder die Kette beschädigen.

point d'appui, sur lequel le bras du tendeur agit en tendant la chaîne ou la courroie. Il est très important que le tendeur soit placé de manière à ce que son point d'appui ne soit jamais sur la direction de la ligne d'application de la force de la chaîne (fig. 4), afin qu'il ne puisse jamais se bloquer.

automáticos de rotación presentan un punto de rotación, llamado fulcro, sobre el cual el brazo del tensor actúa tensando la cadena o la correa. Es extremadamente importante que el tensor se coloque de manera que su fulcro nunca esté en la dirección de la recta de aplicación de la fuerza de la cadena (fig. 4), de manera que nunca pueda bloquearse.

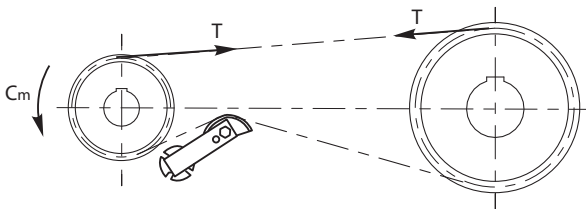


Fig. 1 MONTAGGIO CORRETTO - **CONSIGLIATO**
 CORRECT ASSEMBLY - **RECOMMEND**
 KORREKTE MONTAGE - **EMPFOHLEN**
 MONTAGE CORRECT - **CONSEILLÉ**
 MONTAJE CORRECTO - **ACONSEJADO**

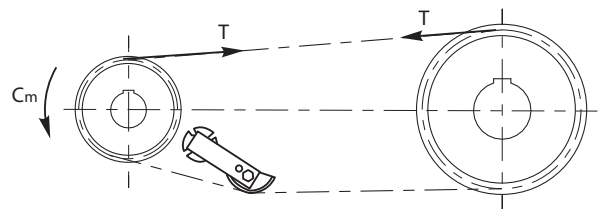


Fig. 2 MONTAGGIO CORRETTO
 CORRECT ASSEMBLY
 KORREKTE MONTAGE
 MONTAGE CORRECT
 MONTAJE CORRECTO

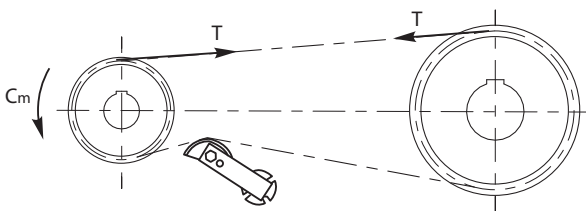


Fig. 3 MONTAGGIO CORRETTO - **SCONSIGLIATO**
 CORRECT ASSEMBLY - **NOT RECOMMEND**
 KORREKTE MONTAGE - **EMPFOHLEN**
 MONTAGE CORRECT - **DÉCONSEILLÉ**
 MONTAJE CORRECTO - **DESACONSEJADO**

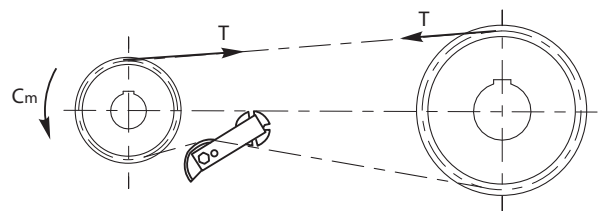


Fig. 4 MONTAGGIO ERRATO
 WRONG ASSEMBLY
 FALSCHER MONTAGE
 MONTAGE ERRONÉ
 MONTAJE ERRÓNEO

C_m (Nm) = Coppia motrice / Motor torque / Motordrehmoment / Couple moteur/ Par motor

T (N) = Tensione sul ramo teso / Pull on chain on the tensed branch / Der Zug der Kette auf den Spannarm / Tension sur le brin tendu / Tensión en el ramal de carga

Esempio di calcolo catene a rulli / Example of calculation for roller chains / Berechnungsbeispiel Rollenkette / Exemple de calcul chaînes à rouleaux / Ejemplo de cálculo cadenas de rodillos

Caratteristiche Motore. Potenza motore: P1 = 15 kW	<i>Motor characteristics: Motor power: P1 = 15 Kw</i>	Eigenschaften des Motors. Motorleistung: P1 = 15 kW	<i>Caractéristiques Moteur. Puissance moteur : P1 = 15 kW</i>	Características del motor. Potencia del motor: P1 = 15 kW
Velocità di rotazione ruota dentata motrice: n = 1460 rpm	<i>Toothed driving wheel rotation speed: n = 1460 rpm</i>	Drehgeschwindigkeit Antriebszahnrad: n = 1460 U/min	<i>Vitesse de rotation de la roue dentée motrice : n = 1460 tours/min</i>	Velocidad de rotación de la rueda dentada motriz: n = 1460 rpm
La coppia motrice da trasmettere a regime, Mt risulta:	<i>The torque to be transmitted at full capacity, Mt is:</i>	Der zu übertragende Motordrehmoment Mt ist:	<i>Le couple moteur à transmettre au régime, Mt résulte :</i>	El par motor por transmitir a régimen, Mt resulta:

$$Mt = (P1 * 9550) / n = (15 * 9550) / 1460 = 98 \text{ Nm}$$

Assumendo che il fattore di servizio del motore sia fs = 3.5	<i>Assuming the service factor of the motor is fs = 3.5</i>	Mit Betriebsfaktor des Motors fs = 3.5	<i>En supposant que le facteur de service du moteur soit fs = 3.5</i>	Asumiendo que el factor de servicio del motor sea fs = 3.5
--	---	--	---	--

La coppia motrice risulta: *Torque is:* *Le couple moteur résulte :* El par motor resulta:

$$Cm = fs * Mt = 3.5 * 98 = 343 \text{ Nm}$$

Ipotizziamo che il raggio primitivo della puleggia motrice sia rp = 0.075 m	<i>Let us assume that the pitch radius of the drive pulley is rp = 0.075 m</i>	Angenommen, der Teilkreisdurchmesser der Antriebsriemenscheibe ist rp = 0.075 m	<i>Supposons que le rayon primitif de la poulie motrice soit rp = 0.075 m</i>	Supongamos que el radio primitivo de la polea motriz sea rp = 0,075 m
---	--	---	---	---

Pertanto, la tensione sul ramo teso vale: *Therefore, the tension on the tense section is:* *Par conséquent, la tension sur le brin tendu vaut :* Por lo tanto, la tensión en el ramal de carga (tensado) vale:

$$T = Cm / rp = 343 / 0.075 = 4573 \text{ N}$$

Supponiamo che il fattore di sicurezza della catena sia pari a fc = 10. La catena dovrà garantire un carico di rottura pari ad almeno:	<i>Suppose that the safety factor of the chain is equal to fc = 10. The chain must guarantee a minimum breaking load:</i>	Angenommen, der Sicherheitsfaktor der Kette ist fc = 10. Die Kette muss mindestens folgende Bruchfestigkeit gewährleisten:	<i>Supposons que le facteur de sécurité de la chaîne soit égal à fc = 10. La chaîne devra garantir une charge de rupture égale au moins à :</i>	Supongamos que el factor de seguridad de la cadena sea igual a fc = 10. La cadena tendrá que garantizar una carga de rotura igual, por lo menos, a:
--	---	--	---	---

$$F = T * fc = 4573 * 10 = 45730 \text{ N}$$

Nella sezione del catalogo dedicata alle cinghie, si individua, ad. esempio, la catena doppia:	<i>In the section of the catalogue dedicated to the chains, you locate, as an example, the double chain:</i>	Im Katalogbereich der Rollenketten findet man z. B. die duplex Kette:	<i>Dans la section du catalogue dédiée aux courroies, prenons par exemple la chaîne double :</i>	En la sección del catálogo dedicada a las correas, se encuentra, por ejemplo, la cadena doble:
--	--	---	--	--

12 B2 -- 3/4" x 7/16"

la quale garantisce un carico di rottura minimo	<i>which guarantees a minimum breaking load</i>	Die folgende minimale Bruchfestigkeit gewährleistet	<i>qui garantit une charge de rupture minimum</i>	la cual garantiza una carga de rotura mínima
---	---	---	---	--

$$F_{min} = 57800 \text{ N} > F = 45730 \text{ N}$$

Pertanto, dalla tabella della scelta dei kit tendicatena disponibili, si seleziona, ad esempio:	<i>Therefore, from the table to choose among the available chain tensioning kit, select, for example:</i>	Aus der Auswahltable der verfügbaren Kettenspanner kann zum Beispiel ein Satz	<i>Par conséquent, à partir du tableau de choix des kits tendeurs de chaîne disponibles, il faut sélectionner par exemple :</i>	Por lo tanto, en la tabla de selección de los kits tensores de cadena disponibles, se selecciona, por ejemplo:
---	---	---	---	--

OVR 40 - 4D

a cui è necessario applicare un elemento elastico della grandezza 40. Il tenditore dovrà essere posizionato secondo lo schema di fig. 2	<i>to which you need to apply an elastic element of size 40. The tensioner must be positioned according to the diagram in fig. 2</i>	Der mit einem elastischen Element der Größe 40 ausgestattet werden muss. Das Spannelement muss gemäß Schema in Abb. 2 positioniert werden.	<i>auquel il faut appliquer un élément élastique de la grandeur 40. Le tendeur devra être placé selon le schéma de la fig. 2</i>	al que es necesario aplicar un elemento elástico con un tamaño de 40. El tensor se deberá colocar según el esquema de la fig. 2
---	--	--	--	---

Cinghie piane, trapezoidali o circolari / Flat, Trapezoidal or circular belts / Flachriemen, Keilriemen oder Rundriemen Courroies plates, trapézoïdales ou circulaires / Correas planas, trapezoidales o circulares

Le cinghie, in genere, sono realizzate in materiale plastico e possono essere a sezione rettangolare (cinghie piane), sezione trapezoidale (cinghie trapezoidali) o sezione circolare (cinghiole). Per le cinghie dentate consultare la sezione relativa alle catene a rulli. Per le cinghie i parametri principali da osservare sono due: la larghezza della cinghia e la sua velocità. La larghezza della cinghia o della fascia di cinghie deve essere di circa 10 mm inferiore a quella del rullo e quando la velocità di rotazione che la cinghia imprime al rullo è elevata e le temperature dovute agli attriti aumentano si devono preferire i rulli in acciaio a quelli in plastica perché essi assicurano un miglior accoppiamento dei cuscinetti all'interno delle loro sedi.

La trasmissione a cinghia non assicura una perfetta costanza del rapporto di trasmissione a causa di inevitabili errori dello sviluppo della lunghezza della cinghia e per la presenza di slittamenti tra cinghia e puleggia dovuti ai seguenti fattori: piccolo angolo di avvolgimento, basso coefficiente d'attrito tra le superfici di contatto per la possibile presenza di olio, grasso, snerpamento della cinghia determinato dall'usura e dall'invecchiamento della stessa e basso pretensionamento della cinghia. Per eliminare gli slittamenti, quindi diventa necessario l'utilizzo di un tenditore automatico, poiché consente di recuperare gli allungamenti e di assorbire le vibrazioni provocando un nodo "n" in un punto conveniente della traiettoria della cinghia, e di aumentare l'angolo di avvolgimento α , se il tendicinghia viene collocato con azionamento dall'esterno verso l'interno. Consigliamo di montare il tendicinghia all'esterno della trasmissione fig 5, ma si può posizionare anche all'interno fig 6. I rulli in acciaio o plastica sono idonei solo per andare in contatto con il dorso della cinghia. Quando il tensionamento viene eseguito, invece, dall'interno verso l'esterno, con cinghie trapezoidali e dentate, si deve utilizzare una puleggia che ricalchi la sagoma della cinghia.

Belts are generally made of plastic material and may have a rectangular section (flat belts), a trapezoid section ("V" belts) or a circular section (side belts). For cogged belts consult the section on roller chains. For belts, two main parameters must be observed: the width of the belt and its speed. The width of the belt or of the bundle of belts must be about 10 mm smaller than that of the roller and when the rotation speed that the belt exerts on the roller is high and the temperatures due to friction increase, steel rollers should be preferred to plastic ones because they ensure a better coupling of the bearings inside their housings.

The belt transmission does not ensure a perfect constancy of the transmission ratio due to inevitable errors in the development of the length of the belt and because of the presence of slipping between belt and pulley due to the following factors: small winding angle, low friction coefficient between the contact surfaces due to the possible presence of oil or grease, yielding of the belt caused by wear and age and low pre-tightening of the belt. To avoid micro-sliding, the use of an automatic tightener becomes a must and a way to recover any lengthening as well as vibrations with an "n" knot in a convenient position along the belt path if the belt tightener is positioned with operation from the outside towards the inside. We advise fitting the belt tightener on the outside of the transmission, fig. 5, but it may also be positioned on the inside, fig. 6. Steel or plastic rollers are suitable only for coming in contact with the back of the belt. Instead, when tightening is performed from the inside towards the outside, with V-belts and cogged belts, a pulley which reproduces the outline of the belt must be used.

Die Riemen werden im Allgemeinen aus Kunststoff hergestellt und können über einen rechteckigen Schnitt (Flachriemen), einen keilförmigen Schnitt (Keilriemen) oder einen runden Schnitt (Rundriemen) verfügen. Für Zahnriemen gelten die Angaben im Abschnitt Rollketten. Bei den Riemen müssen zwei wesentliche Parameter berücksichtigt werden, und zwar die Breite vom Riemen und die Geschwindigkeit vom Riemen. Die Breite vom Riemen oder vom Riemenbündel muss ca. 10 mm unter der der Rolle liegen. Wenn der Riemen hohe Geschwindigkeiten auf die Rolle überträgt, treten durch die Reibung höhere Temperaturen auf. In diesem Fall sind Stahlrollen den Kunststoffrollen vorzuziehen. Der Riemenantrieb garantiert nicht für ein perfekt konstantes Antriebsverhältnis, da auf der Länge vom Riemen unvermeidlich Fehler auftreten und zwischen Riemen und Riemenscheibe Schlupf auftritt. Verantwortlich für den Schlupf ist ein kleiner Umschlingungswinkel, ein geringer Reibungskoeffizient zwischen den Kontaktflächen durch Vorhandensein von Öl oder Fett, das Ausleiern vom Riemen durch Verschleiss oder Alterung des Riemens und eine niedrige Vorspannung vom Riemen. Um den Mikroschlupf zu beseitigen, ist ein automatischer Riemenspanner notwendig, da sich mit diesem die Riemen-
dehnung ausgleichen lässt. Gleichzeitig absorbiert der automatische Riemenspanner die Schwingungen, indem er einen Knoten "n" an einer geeigneten Stelle vom Riemenverlauf erzeugt, und erhöht den Umschlingungswinkel bei Positionierung der Riemenspanner mit dem Antrieb von aussen nach innen. Der Riemenspanner sollte außen am Antrieb montiert werden (Abb. 5), er kann aber auch innen im Antrieb positioniert werden (Abb. 6). Die Rollen aus Stahl oder Kunststoff eignen sich nur für den Kontakt mit der Riemenoberseite. Wenn der Riemen dagegen von innen nach außen gespannt wird, ist bei Keil- und Zahnriemen eine Riemenscheibe erforderlich, welche sich an die Form vom Riemen anpasst.

En général, les courroies sont réalisées en matière plastique et peuvent avoir une section rectangulaire (courroies plates), section trapézoïdale (courroies trapézoïdales) ou section circulaire (courroies de défilement). Pour les courroies dentées consulter la section relative aux chaînes à rouleaux. En ce qui concerne les courroies il y a deux paramètres principaux à observer : la largeur de la courroie et sa vitesse. La largeur de la courroie ou de la bande de courroies doit être environ 10 mm inférieure à celle du rouleau et lorsque la vitesse de rotation que la courroie imprime au rouleau est élevée et que les températures dues aux frottements augmentent, il est conseillé de privilégier les rouleaux en acier que ceux en plastique car ils assurent un meilleur couplage des roulements à l'intérieur de leurs logements. La transmission à courroie ne garantit pas une constance parfaite du rapport de transmission à cause d'inévitables erreurs de développement de la longueur de la courroie et par la présence de glissements entre la courroie et la poulie dus aux facteurs suivants: petit angle d'enroulement, faible coefficient de frottement entre les surfaces de contact à cause de l'éventuelle présence d'huile, graisse, élasticité de la courroie déterminée par l'usure et le vieillissement de cette dernière et la faible pré-tension de la courroie. Pour éliminer les glissements, il est donc nécessaire d'utiliser un tendeur automatique, puisqu'il permet de récupérer les allongements et d'absorber les vibrations provoquant un nœud « n » sur un point intéressant de la trajectoire de la courroie, et d'augmenter l'angle d'enroulement α , si le tendeur de courroie est placé avec l'actionnement de l'extérieur vers l'intérieur. Nous conseillons de monter le tendeur de courroie à l'extérieur de la transmission (fig. 5), mais il peut être placé également à l'intérieur (fig. 6). Les rouleaux en acier ou en plastique sont appropriés pour être en contact uniquement avec le dos de la courroie. Alors que lorsque la tension est effectuée de l'intérieur vers l'extérieur, avec des courroies trapézoïdales et dentées, il faut utiliser une poulie égale au gabarit de la courroie.

Las correas, normalmente, están realizadas con material plástico y pueden tener una sección rectangular (correas planas), sección trapezoidal (correas trapezoidales) o sección circular (correas de arrastre). Para las correas dentadas consulte la sección relativa a las cadenas de rodillos. Para las correas los parámetros principales a tener en cuenta son dos: la anchura de la correa y su velocidad. La anchura de la correa o de la banda de correas debe ser aproximadamente 10 mm inferior a la del rodillo y cuando la velocidad de rotación que la correa confiere al rodillo es elevada y la temperatura debida a la fricción aumenta se deben preferir los rodillos en acero en lugar de los de plástico porque aseguran un acoplamiento mejor de los cojinetes dentro de sus asientos.

La transmisión con correa no asegura una constancia perfecta de la relación de transmisión a causa de errores inevitables del desarrollo de la longitud de la correa y por la presencia de deslizamientos entre la correa y la polea, debidos a los siguientes factores: pequeño ángulo envolvente, bajo coeficiente de frotamiento entre las superficies de contacto por la posible presencia de aceite, grasa, alargamiento de la correa determinado por el desgaste y por el envejecimiento de la misma y un bajo pretensado de la correa. Para eliminar los deslizamientos, es necesario usar un tensor automático, porque permite recuperar los alargamientos y absorber las vibraciones provocando un nodo "n" en un punto adecuado de la trayectoria de la correa, y aumentar el ángulo envolvente α , si el tensor de correa se coloca con accionamiento que va del exterior hacia el interior. Recomendamos montar el tensor de correa en el exterior de la transmisión, fig. 5, aunque se puede colocar también en el interior, fig. 6. Los rodillos de acero o de plástico son idóneos solo para entrar en contacto con el dorso de la correa. Sin embargo, cuando se realiza el tensado desde el interior hacia el exterior, con correas trapezoidales y dentadas, se debe utilizar una polea que retome la forma de la correa.

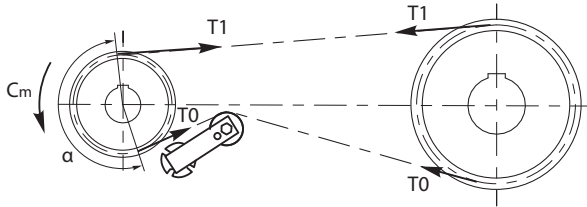


Fig. 5 TENSIONAMENTO DALL'ESTERNO VERSO L'INTERNO
 TENSIONING FROM OUTSIDE TO INSIDE
 SPANNUNG VON AUSSEN NACH INNEN
 TENSION DE L'EXTÉRIEUR VERS L'INTÉRIEUR
 TENSADO DESDE EL EXTERIOR HACIA EL INTERIOR

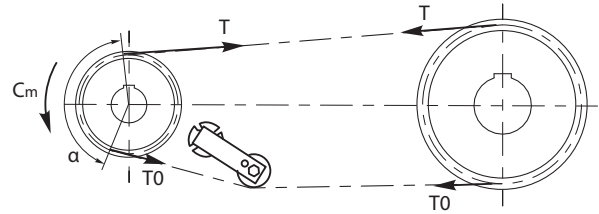
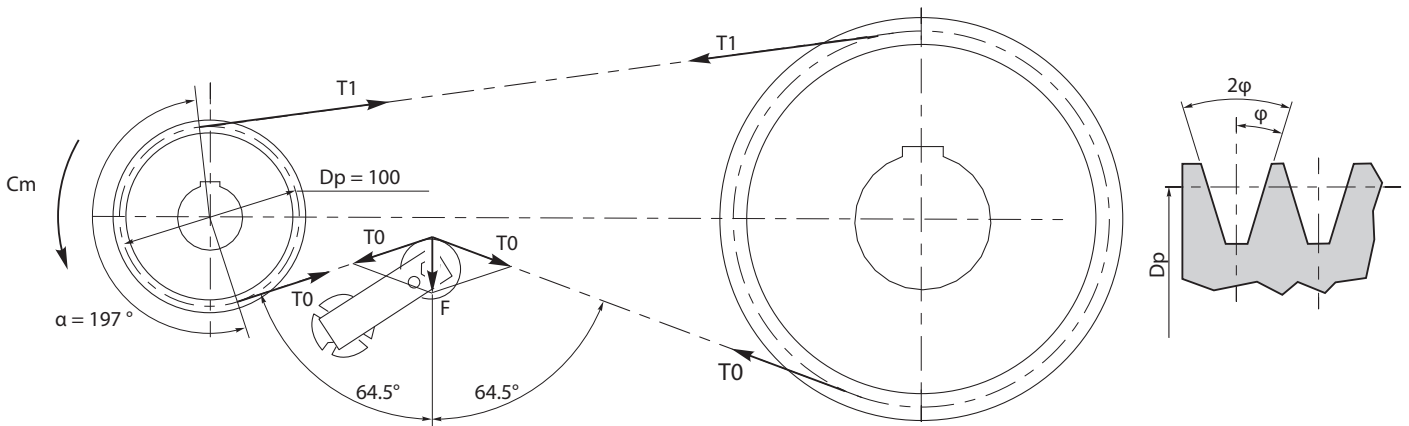


Fig. 6 TENSIONAMENTO DALL'INTERNO VERSO L'ESTERNO
 TENSIONING FROM INSIDE TO OUTSIDE
 SPANNUNG VON INNEN NACH AUSSEN
 TENSION DE L'INTÉRIEUR VERS L'EXTÉRIEUR
 TENSADO DESDE EL INTERIOR HACIA EL EXTERIOR

Esempio di calcolo cinghie trapezoidali / Example of calculation for V-belts / Berechnung Beispiel / Exemple de calcul de courroies trapézoïdales / Ejemplo de cálculo de correas trapezoidales



Caratteristiche Motore.
 Potenza motore:
 $P1 = 2.2 \text{ kW}$

Motor characteristics.
 Motor power:
 $P1 = 2.2 \text{ kW}$

Eigenschaften des Motors.
 Motorleistung:
 $P1 = 2.2 \text{ kW}$

Caractéristiques Moteur.
 Puissance moteur :
 $P1 = 2.2 \text{ kW}$

Características del motor.
 Potencia del motor:
 $P1 = 2,2 \text{ kW}$

Velocità di rotazione della ruota motrice:
 $n = 940 \text{ rpm}$

Driving wheel rotation speed:
 $n = 940 \text{ rpm}$

Drehgeschwindigkeit Antriebsrad:
 $n = 940 \text{ rpm}$

Vitesse de rotation de la roue motrice :
 $n = 940 \text{ tours/min}$

Velocidad de rotación de la rueda motriz:
 $n = 940 \text{ rpm}$

La coppia motrice da trasmettere a regime, Mt risulta:

The torque to be transmitted at full capacity, Mt is:

Das zu übertragende Motordrehmoment Mt ist:

Le couple moteur à transmettre au régime, Mt résulte :

El par motor por transmitir a régimen, Mt resulta:

$$Mt = (P1 * 9550) / n = (2.2 * 9550) / 940 = 22 \text{ Nm}$$

Esempio di calcolo cinghie trapezoidali / Example of calculation for V-belts / Berechnung Beispiel / Exemple de calcul de courroies trapézoïdales / Ejemplo de cálculo de correas trapezoidales

Assumendo che il fattore di servizio del motore sia $f_s = 2.5$ *Assuming the service factor of the motor is $f_s = 2.5$* Angenommen, der Betriebsfaktor des Motors ist $f_s = 2.5$ *En supposant que le facteur de service du moteur soit $f_s = 2.5$* Asumiendo que el factor de servicio del motor sea $f_s = 2.5$

La coppia motrice risulta: *Torque is:* Ist der Motordrehmoment: *Le couple moteur résulte :* El par motor resulta:

$C_m = f_s * M_t = 2.5 * 22 = 55 \text{ Nm}$

Ipotizziamo che il raggio primitivo della puleggia motrice sia $r_p = 0.05 \text{ m}$ *Let us assume that the pitch radius of the drive pulley is $r_p = 0.05 \text{ m}$* Angenommen, der Teilkreisdurchmesser der Antriebsriemenscheibe ist $r_p = 0.05 \text{ m}$ *Supposons que le rayon primitif de la poulie motrice soit $r_p = 0.05 \text{ m}$* Supongamos que el radio primitivo de la polea motriz sea $r_p = 0,05 \text{ m}$

Per effettuare la scelta del tenditore bisogna conoscere le tensioni di tiro agenti lungo la cinghia che sono date da: equazione 1 di equilibrio alla rotazione della puleggia motrice ed equazione 2 condizione limite allo slittamento. Il sistema da risolvere è quindi: *For choosing the tensioner you must know the drawing tensions acting along the belt that are given by: equation 1 of equilibrium to the rotation of the drive pulley and equation 2 slippage limit condition. The system to be solved is then* Voraussetzung für die Auswahl des korrekten Spanners ist, dass die auf den Riemen einwirkenden Zugspannungen bekannt sind: Gleichung 1 für die Rotationsausgleichung der Antriebsriemenscheibe und Gleichung 2 Grenzwerte für den Schlupf. Daraus ergibt sich folgende Gleichung, die gelöst werden muss *Pour effectuer le choix du tendeur il faut connaître les tensions de tir en agissant le long de la courroie qui sont données par: l'équation 1 d'équilibre à la rotation de la poulie motrice et l'équation 2 condition limite au glissement. Le système à résoudre est donc :* Para elegir el tensor hay que conocer las tensiones de carga que actúan a lo largo de la correa, dadas por: ecuación 1 de equilibrio a la rotación de la polea motriz y ecuación 2 de la condición límite al deslizamiento. Por lo tanto, el sistema por resolver es:

1. $C_m = (T_1 - T_0) * r_p$
2. $T_1 = T_0 * e^{\eta' \alpha}$

Dove: $e =$ numero di Nepero = 2.72 $\eta =$ coefficiente di attrito tra cinghia e puleggia. Nel caso di cinghie trapezoidali al posto di η si deve utilizzare η' : *Where: $e =$ Euler's number = 2.72 $\eta =$ coefficient of friction between belt and pulley. In the case of v-belts, η' should be used in place of η :* Wobei: $e =$ eulersche Zahl = 2.72 $\eta =$ Reibungskoeffizient zwischen Riemen und Riemenscheibe. Bei Keilriemen muss anstelle von η η' benutzt werden: *Où: $e =$ nombre de Neper = 2.72 $\eta =$ coefficient de frottement entre la courroie et la poulie. En présence de courroies trapézoïdales à la place de η il faut utiliser η' :* Donde: $e =$ constante de Napier = 2,72 $\eta =$ coeficiente de frotamiento entre correa y polea. En el caso de correas trapezoidales en lugar de η se debe utilizar η' :

$\eta' = \eta / \sin \varphi$

dove φ è angolo di semiapertura della gola (rad). Si ipotizza $\eta = 0.2$ e $\varphi = 17^\circ$ (=3.44 rad). Pertanto: *where φ is the semi-opening angle of the throat (rad). We assume $\eta = 0.2$ and $\varphi = 17^\circ$ (=3.44 rad). Therefore:* wo φ der halboffene Winkel des Riemens (Rad.) ist. Es wird angenommen dass $\eta = 0.2$ und $\varphi = 17^\circ$ (=3.44 Rad.). Folglich: *où φ est l'angle de semi-ouverture de l'encoche (rad). Avec l'hypothèse $\eta = 0.2$ et $\varphi = 17^\circ$ (=3.44 rad). Par conséquent :* donde φ es el ángulo de semiapertura del canal de guía (rad). Suponiendo $\eta = 0,2$ y $\varphi = 17^\circ$ (=3,44 rad). Por lo tanto:

$\eta' = 0.2 / \sin 17 = 0.69$

Dall'equazione 2 si ricava: *From equation 2 we get:* Aus der Gleichung 2 ergibt sich: *De l'équation 2 on obtient :* De la ecuación 2 se obtiene:

$T_1 = T_0 * 2.72^{0.69 * 3.44} = T_0 * 10.74$

L'equazione 1 diventa: *Equation 1 becomes:* Die Gleichung 1 wird: *L'équation 1 devient :* La ecuación 1 será:

$55 = (T_1 - T_0) * 0.05$

da cui: *from which:* daraus ergibt sich: *d'où :* de la cual:

$(T_1 - T_0) = 55 / 0.05 = 1100$

Inserendo T1, ricavato da eq. 2: *Inserting T1, obtained from equation 2:* T1 wird eingefügt, mit der Gleichung 2 berechnet: *En insérant T1, obtenu de l'équation 2 :* Introduciendo T1, obtenido de la ec. 2:

$(T_0 * 10.74 - T_0) = 1100$

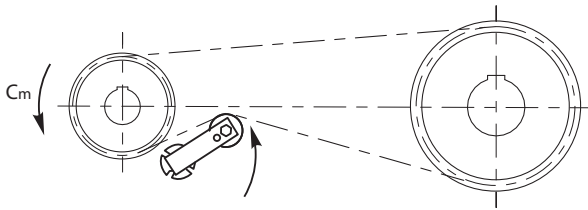
Si ottiene, quindi: *We then obtain:* Daraus ergibt sich: *On obtient donc :* Por lo tanto se obtiene:

$T_0 = 115 \text{ N}$
 $T_1 = 1235 \text{ N}$

Infine, la spinta agente sul tenditore a rotazione, risulta: *Finally, the thrust acting on the rotating tensioner, is:* Die auf den Rotationsspanner einwirkende Schubkraft ist: *Enfin, la poussée agissant sur le tendeur à rotation résulte :* Para acabar, el empuje que actúa en el tensor de rotación, resulta:

$F = 2 * 115 * \cos 64,5^\circ = 99 \text{ N}$

Dalle tabelle dei tenditori, si sceglie il tenditore a rotazione che deve sviluppare una spinta maggiore della forza F, ad es.: RE20 *From the tensioners table, choose the rotation tensioner that must supply a thrust higher than the force F, e.g.: RE20* Von den Tabellen der Spannelemente wird ein Rotationsspanner ausgewählt, dessen Spannkraft höher als die Kraft F sein muss, z. B.: RE20 *À partir des tableaux des tenseurs, on choisit le tendeur à rotation qui doit développer une poussée supérieure à la force F, par ex. : RE20* De las tablas de los tensores, se elige el tensor de rotación que tiene que desarrollar un empuje mayor que la fuerza F, por ej.: RE20



Ex. 1

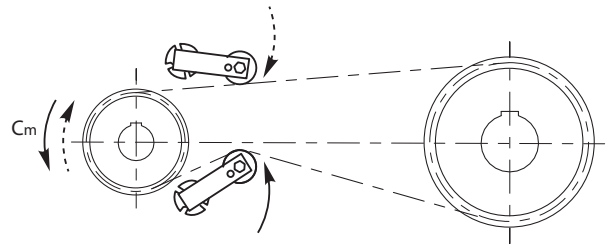
L'elemento tenditore, deve essere posizionato nel tratto lento e nel senso di scorrimento della catena. Inoltre deve essere più vicino possibile alla ruota motrice. I rulli tendicinghia RP e RU devono essere montati vicino alla puleggia motrice. Possono essere posizionati anche all'interno della trasmissione.

Elastic element has to be positioned in the slow portion and in the sliding sense of the chain. Moreover it must be nearer than possible to the working wheel. The belt stretcher RP and RU must be set up near the driving pulley. They can be positioned also inside the transmission.

Das Spannelement soll in der "lokeren" Seite positioniert werden und in Laufrichtung der Ketten. Dazu soll man so nah wie möglich am Antriebsrad sein. Die Riemenspanner Rolle/Walze RP und Ru sollen nahe an der Antriebscheibe montiert sein. Sie sollen der Übertragung entsprechend eingestellt werden.

L'élément tendeur doit être placé sur le brin mou et dans le sens de glissement de la chaîne. En outre, il doit être le plus proche possible de la roue motrice. Les rouleaux tendeurs de courroie RP et RU doivent être montés près de la poulie motrice. Ils peuvent être placés également à l'intérieur de la transmission.

El elemento tensor, debe ser colocado en el tramo lento y en el sentido de desplazamiento de la cadena. Además debe estar lo más cerca posible a la rueda motriz. Los rodillos tensores de correa RP y RU se deben montar cerca de la polea motriz. Se pueden colocar también en el interior de la transmisión.



Ex. 2

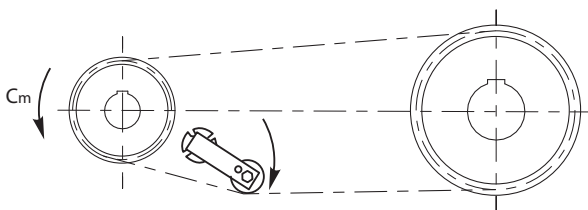
Per sistemi di trasmissione reversibili, gli elementi devono essere posizionati su entrambi i lati. Utilizzare elementi di grandezza superiore, perché nel tratto teso si verifica un carico maggiore, caricando però il tenditore con un angolo massimo di 15°.

For reversible transmission system, elements must be positioned on both sides. Use greater size elements because in the tight portion occurs a bigger load, but loading the tightener with a maximum angle of 15°.

Für Umkehrübertragungssysteme: Elemente sollen auf beiden Seiten gestellt werden. Verwenden Sie grössere Elemente, weil grössere Belastung entsteht. Man soll den Kettenspanner mit einem Winkel von max 15° spannen.

En ce qui concerne les transmissions réversibles, les éléments doivent être positionnés sur les deux côtés. Utiliser des éléments d'une taille supérieure, car une charge supérieure est constatée sur le brin tendu, mais en chargeant le tendeur avec un angle maximum de 15°.

Para sistemas de transmisión reversibles, los elementos se deben colocar en ambos lados. Ya que en el tramo tensado se produce una carga mayor, se deben utilizar elementos de tamaño superior cargando el tensor con un ángulo máximo de 15°.



Ex. 3

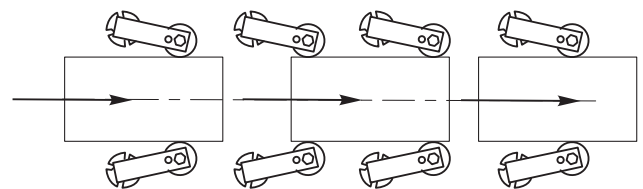
I tenditori che montano pulegge per cinghie trapezoidali devono essere montati all'interno del sistema di trasmissione.

The tightener that set up the pulleys for V-type belt must be assembly inside, in the system of transmission.

Die Spanner für Keilriemen müssen "im Innern" montiert werden. (Spannung von innen nach anssen, siehe Ex.3)

Les tendeurs qui montent des poulies pour des courroies trapézoïdales doivent être montés à l'intérieur du système de transmission.

Los tensores que montan poleas para correas trapezoidales se deben montar en el interior del sistema de transmisión.



Ex. 4

Elementi di pressione o convogliamento.

Pressure or conveyor elements.

Druck-, Förder- oder Führungselemente.

Éléments de pression ou convoyage.

Elementos de presión o transporte.



CONDIZIONI GENERALI DI VENDITA

General sale's terms
Allgemeine Verkaufsbedingungen
Conditions générales de vente
Condiciones generales de venta

CONDIZIONI GENERALI DI VENDITA

- 1) **ORDINI.** Per la vendita dei propri articoli S.A.T.I. S.p.A. accetta unicamente ordini scritti. Invitiamo a consultare il catalogo indicando i nostri codici prodotto e ad inviare gli ordini a mezzo fax, e-mail o web. Una volta iniziata la lavorazione o l'imballo dei pezzi non vengono accettati annullamenti o riduzioni dell'ordine – salvo differenti accordi con il nostro personale interno. Per i prodotti realizzati su specifica del cliente, il numero di pezzi spediti può variare del $\pm 5\%$ rispetto alla quantità ordinata; la fatturazione al committente viene adeguata di conseguenza.
- 2) **PREZZI.** I prezzi vengono concordati in fase di offerta o fanno riferimento al listino generale. S.A.T.I. S.p.A. si riserva la facoltà di modificare le proprie quotazioni, ove ciò si rendesse necessario come conseguenza di mutate condizioni di mercato e di produzione.
- 3) **VIETATO DI CESSIONE.** Gli obblighi e i diritti del Cliente non possono essere ceduti a terzi senza la previa autorizzazione di S.A.T.I. S.p.A.
- 4) **TERMINI E MODALITÀ DI PAGAMENTO.** I termini e le modalità di pagamento devono essere preventivamente concordati con il nostro ufficio vendite. Non sono consentiti arrotondamenti o trattenute sugli importi dovuti se non autorizzati dall'ufficio vendite. L'insolvenza di R.I.B.A. e ogni ritardato pagamento genera l'addebito di spese e di interessi di mora fino al massimo previsto dalla legge. Le commissioni della banca estera relative ai pagamenti sono a carico dell'ordinante.
- 5) **RISERVA DI PROPRIETÀ.** La merce viene venduta con riserva di proprietà, fino al pagamento dell'intero prezzo, compresi eventuali interessi e accessori. Il rilascio di cambiali ed eventuali loro rinnovi, anche parziali, da parte del Cliente, non può considerarsi estinzione, né quale novazione né quale pagamento definitivo del prezzo, se non a buon fine delle cambiali stesse; analogamente, il rilascio di cambiali non può pregiudicare la riserva di proprietà. Nonostante quanto precede, il rischio di perdita, perimento o danneggiamento viene trasferito al Cliente in sede di consegna in conformità con quanto previsto negli art. 6 e 8 delle presenti condizioni.
- 6) **TERMINI DI CONSEGNA.** I termini di consegna delle forniture devono essere concordati ad ogni ordine. In caso di difficoltà nell'approvvigionamento dei materiali o comunque in tutti i casi di forza maggiore, i termini di consegna possono subire variazioni senza pregiudicare la validità dell'ordine. Nel caso di prodotti realizzati su specifica, il Cliente è in ogni caso tenuto al ritiro del materiale ordinato. E' in ogni caso esclusa la responsabilità della S.A.T.I. S.p.A. per danni da mancata o ridotta produzione, nonché per danni indiretti e consequenziali, derivanti nel ritardo nella consegna dei prodotti ordinati.
- 7) **IMBALLO.** S.A.T.I. S.p.A. fattura l'imballo dei propri prodotti al prezzo di costo.
- 8) **TRASPORTO.** Le condizioni di trasporto devono essere concordate tra S.A.T.I. S.p.A. e il Cliente. La merce viaggia a rischio e pericolo del committente, salvo le responsabilità del vettore ai sensi dell'Art. 1693 cc.
- 9) **RECLAMI.** Eventuali reclami e contestazioni sulla merce consegnata devono essere segnalati per iscritto entro 10 giorni lavorativi dal ricevimento della merce. Il trattamento da adottare per i singoli pezzi riconosciuti difettosi – compresi gli eventuali oneri economici –, e la decisione sull'intera fornitura, devono essere sempre concordate. In particolare, non si accetta l'addebito di costi di riparazione sostenuti direttamente dal Cliente, se non preventivamente autorizzati dal nostro personale interno. La presenza di materiale contestato all'interno di una fornitura non giustifica in alcun modo un ritardo o mancato pagamento dell'intera fattura relativa alla fornitura stessa.
- 10) **GARANZIA.** E' garantita la riparazione o la sostituzione dei soli pezzi riconosciuti difettosi da S.A.T.I. S.p.A. Per le modalità di reso si rimanda alle modalità sotto precisate. La garanzia decade per prodotti usati in maniera difforme rispetto alle indicazioni fornite. La garanzia altresì decade per prodotti modificati, riparati, smontati anche parzialmente, oppure che siano stati conservati, installati, lubrificati o mantenuti in maniera errata o negligente. La verifica della compatibilità delle applicazioni e della correttezza degli accoppiamenti meccanici e dei collegamenti elettrici è di pertinenza e responsabilità del compratore. La garanzia non copre i materiali e le parti per loro natura soggette a deterioramento (es. perdite di lubrificante causate da normale usura degli anelli di tenuta nei riduttori venduti da S.A.T.I. S.p.A.). S.A.T.I. S.p.A. non assume alcuna responsabilità ed esclude il riconoscimento di qualunque tipo di indennizzo per danni che si dovessero verificare nell'impiego dei prodotti venduti, siano essi difettosi o meno. La responsabilità correlata all'applicazione di prodotti forniti è considerata in carico esclusivamente all'utilizzatore anche nei casi in cui l'applicazione sia stata consigliata da personale di S.A.T.I. S.p.A. Viene infine declinata ogni responsabilità nella fornitura di particolari a disegno coperti da eventuale brevetto.
- 11) **RESI.** S.A.T.I. S.p.A. accetta esclusivamente i resi preventivamente autorizzati dall'Ufficio Commerciale. L'autorizzazione viene comunicata al Cliente attraverso un modulo RMA che deve essere sempre citato nella documentazione di consegna della merce (fattura o documento di trasporto). Possono essere accettati resi solamente alla condizione che i prodotti siano di produzione standard (non a commessa o su specifica) e consegnati da non più di 10 giorni lavorativi (tra data di consegna e la data di richiesta autorizzazione al reso). La merce resa dovrà risultare integra e non lavorata od utilizzata dal Cliente; in caso contrario, sarà restituita al mittente con spese a Suo carico. Gli imballi della merce resa devono essere idonei onde evitare danneggiamenti durante il trasporto. Non si accettano resi di merce priva di imballi originali S.A.T.I. S.p.A. ove previsti. S.A.T.I. S.p.A. si riserva il diritto di addebitare un importo pari al 30% del prezzo originario di vendita a copertura dei costi di movimentazione e stoccaggio delle merci e la restituzione deve essere effettuata in porto franco. Non saranno autorizzati resi per importi inferiori a 50,00 euro per riga. Non si accettano resi entranti nei mesi di novembre e dicembre.
- 12) **LEGGE APPLICABILE.** Qualsiasi rapporto derivante, disciplinato o comunque collegato alle presenti condizioni generali sarà sottoposto esclusivamente alla legge italiana.
- 13) **FORO COMPETENTE.** Per qualsiasi controversia in materia di esecuzione, interpretazione o risoluzione di un qualsiasi rapporto derivante, disciplinato o comunque collegato alle presenti condizioni generali, sarà competente in via esclusiva il foro di Bologna, salva la facoltà di S.A.T.I. S.p.A. di convenire il Cliente presso il foro territorialmente competente per il luogo in cui il medesimo Cliente ha la propria sede.

GENERAL SALES TERMS

- 1) **ORDERS.** S.A.T.I. S.p.A. accepts only written orders. Customers shall place orders by fax, e-mail or e-commerce website and if possible they shall indicate the product codes which are to be found in the general catalogue. Once an order has been processed or packaged, it can no longer be cancelled or reduced – except in case of specific agreement with our Sales Office. The quantity of items produced according to customer's drawings can vary of $\pm 5\%$ with respect to the ordered quantity; invoices adjust accordingly.
- 2) **PRICES.** Prices are agreed at the time of quotation or refer to the general price list. S.A.T.I. S.p.A. reserves the faculty to modify its prices, if changes in market and production conditions make it necessary.
- 3) **PROHIBITION OF ASSIGNMENT.** Contractual rights and liabilities can not be assigned to third parties without prior authorization from S.A.T.I. S.p.A.
- 4) **PAYMENT TERMS.** Payment terms shall be agreed in advance with our Sales Office. Unless authorized by our Sales Department, rounding-offs or deductions from the amounts due are not allowed. Unpaid cash orders and delayed payments determine expenses and delay interests charged to the Customer in the limits foreseen by the Italian law. Foreign bank charges related to payments are at Customer's expenses.
- 5) **RETENTION OF TITLE.** Goods are subject to retention of title, until they are fully paid for, including inter-ests and accessories. Customer's drawing or renewing (full or in part) of bills of exchange shall not be considered as extinction, novation or final payment of the price, until the full payment occurs. Similarly, drawing bills of exchange do not compromise the retention of title. Notwithstanding the foregoing, risks of loss, failure or damage shall transfer to the Customer upon goods delivery, as stated in articles 6 and 8 of these sales terms.
- 6) **DELIVERY TERMS.** Upon placement of each order, delivery terms must be arranged and reconfirmed by S.A.T.I. S.p.A. Delivery terms may vary in case of production problems, difficulties in collecting material or in the event of force majeure, without affecting the validity of the order. The Customer is forced to collect items according to drawing in any case. S.A.T.I. S.p.A. shall not incur any liability by reason of damages due to failed or reduced production of goods, nor for indirect and consequential damages caused by delays in the delivery of ordered goods.
- 7) **PACKAGING.** S.A.T.I. S.p.A. charges packaging at cost price.
- 8) **TRANSPORTATION.** Transport conditions must be agreed between S.A.T.I. S.p.A. and the Customer. Goods travel at the risk of the Customer, except from the carrier's liability by virtue of article 1693 of the Italian Civil Code.
- 9) **CLAIMS.** Potential claims and objections on delivered goods must be reported in writing within 10 days from receipt of the goods. Decisions concerning admittedly defective goods and the entire supply these goods belong to – including economic charges – always have to be agreed upon with our Sales Office. In particular, Customer repair costs charges, unless previously authorised by our employees, are not accepted. A supply containing contested products does not justify any delay or failure of payment of the whole invoice of the supply.
- 10) **GUARANTEE:** The repair or substitution of any item is guaranteed only if S.A.T.I. S.p.A. acknowledges them as defective. The return procedure is explained in the next paragraph. The guarantee is no longer valid if the products have been used in a different way than the recommended one, or if the products have been modified, repaired, tampered with, even partially disassembled or if they have been stored, installed, lubricated or maintained wrongly or carelessly. The compatibility of the product with the intended application as well as the accuracy of mechanic couplings and electrical connections must be checked under the sole buyer's responsibility. The guarantee does not cover any consumable material or part (i.e. lubricant leaks due to usual wear and tear of seals in the gearboxes sold by S.A.T.I. S.p.A.). S.A.T.I. S.p.A. will not be liable and excludes any indemnification for damages occurring during use of the products sold, regardless of their defectiveness. The user only shall be held liable for the applications in which the products sold by S.A.T.I. S.p.A. are employed, even when the application has been recommended by S.A.T.I. S.p.A. staff. Furthermore, S.A.T.I. S.p.A. declines all responsibility for the supply of items made to drawing which are protected by any patent.
- 11) **MATERIAL RETURN.** S.A.T.I. S.p.A. can accept exclusively the return of goods previously authorized in writing by our Sales Department. The said authorization is given to the customer by means of an RMA form, whose number shall always be mentioned in each return delivery document (invoice and/or shipping document). Only returns of standard goods (not made according to the customer's specifications) can be accepted, as well as only goods returned within 10 working days from the delivery date (10 days between delivery date and goods return request). The goods returned shall be intact and not modified or used by the Customer; if this is not the case returns will be sent back at Customer's charge. The goods shall be packed correctly to prevent any damage during transportation. Returned goods won't be accepted if not packed in original S.A.T.I. S.p.A. packages, if foreseen. S.A.T.I. S.p.A. reserves the right to charge the Customer with 30% of the original selling price to cover handling and stocking costs and goods shall be returned carriage paid. Returns for amounts lower than € 50,00 per each sales line won't be accepted. Returns of goods in the months of November and December are not accepted.
- 12) **APPLICABLE LAW.** Any relationship arising hereunder shall be exclusively governed by, and construed in accordance with, the Italian Law.
- 13) **COURT HAVING JURISDICTION.** All disputes concerning the execution, interpretation or termination of any relationship arising out of, regulated by, or somehow related to the terms of these general conditions, will be exclusively submitted to the judgement of the Law Court of Bologna, except if S.A.T.I. S.p.A. agrees to submit them to the judgement of the Court having jurisdiction in the Customer's registered office.

ALLGEMEINE VERKAUFSBEDINGUNGEN

- 1) **AUFTRÄGE.** Für den Verkauf eigener Waren erkennt S.A.T.I. S.p.A ausschließlich schriftliche Aufträge. Wir fordern sie auf, in unserem Katalog nachzuschlagen, unsere Artikelnummer zu wählen, und die Aufträge per Fax, E-Mail oder über Web zu schicken. Nachdem die Bearbeitung oder die Verpackung der Ware angefangen ist, werden sowohl Storno oder Senkungen der Bestellungen nicht akzeptiert. Einzige Ausnahme ist ein Abkommen mit der Verkaufsabteilung. Die Menge der gelieferten Teile nach Kundenzeichnung können $\pm 5\%$ im Bezug auf die ursprünglich bestellte Menge schwanken. Es werden daher die gelieferten Teile berechnet.
- 2) **PREISE.** Die Preise werden auf der Angebotesphase vereinbart oder beziehen sich auf der allgemeinen Preisliste. S.A.T.I. S.p.A vorbehaltet sich, im Fall von verwandelten Markt- und Produktionsbedingungen, die Möglichkeit ihre eigene Preise zu ändern.
- 3) **ABTRETUNGSVERBOT.** Die Abtretung von Pflichten und Rechten an Dritte ist ohne Zustimmung der Firma S.A.T.I. ausgeschlossen.
- 4) **ZAHLUNGSFRISTEN UND BEDINGUNGEN.** Zahlungsfristen und Bedingungen müssen vorher mit unserer Verkaufsabteilung vereinbart werden. Abrundungen und Betragsabzüge sind ohne vorherige Zustimmung ausgeschlossen. Zahlungsunfähigkeit und Überschreitung der Zahlungsfristen lassen Kosten und Verzugszinsen zu den Maximalterminen, die von dem italienischen Gesetz vorgesehen sind, steigern. Die Kommissionen der ausländischen Bank in Bezug auf die Zahlungen sind zu Lasten des Kunden.
- 5) **EIGENTUMSVORBEHALT.** Bis zur vollständigen Zahlung der Rechnung - Nebenkosten und Interessen eingeschlossen - versteht sich die verkaufte Ware unser Eigentum. Keine Ausstellung oder partielle Erneuerung von Wechseln kann als Löschung oder endgültige Zahlung der Schulden betrachtet werden. Die Ausstellung von Wechseln kann nicht den Eigentumsvorbehalt beeinträchtigen. Trotzdem wird die Gefahr des Verlusts, des Vergehens oder der Beschädigung im Rahmen der Lieferung zu dem Kunde überträgt, nach Maßgabe von Artikeln 6 und 8 dieser Bedingungen.
- 6) **LIEFERFRISTEN.** Lieferfristen werden im Rahmen der Auftragsbestätigung vereinbart. Im Fall von Schwierigkeiten, die in der Versorgung von Materialien oder auf Grund höheren Gewalt entstehen könnten, können die Lieferfristen auch zur Schwankungen -ohne dass die Gültigkeit des Auftrags beeinträchtigt wird- unterworfen sein. Für die nach Kundenzeichnung gefertigte Ware, ist der Kunde zur Warenannahme verpflichtet. S.A.T.I. S.p.A ist nicht für Schaden verantwortlich, die von einer Senkung, Nichtherstellung oder Lieferungsverzug der Ware verursacht werden.
- 7) **VERPACKUNG.** S.A.T.I. S.p.A rechnet die Verpackung eigener Produkte zum Kostenpreis an.
- 8) **TRANSPORT.** Transportbedingungen werden zwischen S.A.T.I. S.p.A. und dem Kunden vereinbart. Transport erfolgt stets auf Gefahr des Kunden, außer Verantwortlichkeit des Trägers im Sinne des Artikels 1963 des italienischen Gesetzes.
- 9) **MÄNGELRÜGE.** Eventuelle Mängelrüge die gelieferte Ware betreffend müssen schriftlich innerhalb 10 Arbeitstagen ab Erhalt der Ware angezeigt werden. Entscheidungen über mangelhaften Produkte, Rücklieferungen oder eventuelle Belastungen gelten nur nach ausdrücklicher Vereinbarung zwischen S.A.T.I. S.p.A. und dem Kunden. S.A.T.I. S.p.A akzeptiert keine von Kunden getragenen Reparaturkosten, wenn nicht vorher schriftlich genehmigt. Die Anwesenheit in einer Lieferung von beanstandeten Material rechtfertigt keine Verspätung oder Nichtbezahlung der Rechnung.
- 10) **GARANTIE.** Reparatur oder Ersatz von ausschließlich als fehlerhaft von S.A.T.I. S.p.A. erkannten Teile wird garantiert. Zu den Retourbedingungen wird auf den Punkt 11) der vorliegenden Verkaufsbedingungen hingewiesen. Die Garantie tritt außer Kraft bei Produkten, die auf eine Weise benutzt worden sind, die von den angegebenen Weisungen abweicht. Die Garantie tritt außer Kraft auch bei geänderten, reparierten, ausgebauten - auch teilweise - Produkten, oder bei Produkten, die falsch oder nachlässig aufbewahrt, eingebaut, geschmiert oder gewartet worden sind. Die Überprüfung der Kompatibilität des Produkts mit dessen Anwendungen und der Richtigkeit der mechanischen Kupplungen sowie der elektrischen Anschlüsse steht dem Käufer zu, der auch dafür verantwortlich ist. Die Garantie deckt nicht das Material und die Teile, die dem Verderben unterworfen sind (z.B. Schmiermittelverlust wegen normalem Verschleiß der Dichtungsringe der von S.A.T.I. S.p.A. verkauften Getriebe). S.A.T.I. S.p.A. übernimmt keine Verantwortung und schließt die Anerkennung jeglicher Art Entschädigung aus, für Schäden, die sich beim Gebrauch der verkauften Produkte ereignen, egal ob die Produkte fehlerhaft oder nicht sind. Ausschließlich der Käufer ist für die Anwendung von den gelieferten Produkten verantwortlich, auch wenn die Anwendung von S.A.T.I. S.p.A.- Personal empfohlen wurde. S.A.T.I. S.p.A. lehnt jegliche Verantwortung ab, für die Lieferung von Teilen nach Zeichnung, die eventuell von einem Patent gedeckt sind.
- 11) **RETOURWARE.** S.A.T.I. S.p.A. nimmt nur Warenrückgaben an, die vorher von der Verkaufsabteilung genehmigt worden sind. Der Kunde erhält die Genehmigung zur Warenrückgabe durch den Versand einer Retourbestätigung, deren Nummer auf dem Warenrückgabedokument (Rechnung oder Lieferschein) angegeben werden muss. Retourware kann nur angenommen werden, wenn sie aus der Standardfertigung stammt (keine Fertigung nach Zeichnung) und wenn die Rückgabe bis 10 Werktage von der Lieferung der Ware beantragt wird (10 Tage zwischen Anliefertag und Rückgabeantragsdatum). Die Ware muss unversehrt sein, und auch nicht vom Kunden bearbeitet oder gebraucht worden, sollte das nicht der Fall sein, wird sie an den Kunden zu seinen Lasten zurückgeschickt. Um Schaden während des Transports zu vermeiden, muss die Retourware geeignet verpackt werden. Retourware, bei der die eventuell vorgesehenen S.A.T.I. S.p.A. Verpackungen fehlen, wird nicht akzeptiert. S.A.T.I. S.p.A. behält sich das Recht vor, den Kunden mit 30% des Verkaufspreises wegen Handhabungs- und Wiedereinlagerungskosten zu belasten; die Warenrückgabe muss frei unserem Haus erfolgen. Es wird keine Rückgabe für Beträge niedriger als € 50,00 pro Verkaufszeile akzeptiert. Es wird keine Warenrückgabe in den Monaten von November und Dezember akzeptiert.
- 12) **GÜLTIGES GESETZ.** Für jede Beziehung, ist ausschließlich das italienische Gesetz gültig.
- 13) **GERICHTSSTAND.** Im Fall von Streitfragen auf Löschung und Aufführung Gebiet von jeder Beziehung, die von diesen Bedingungen entsteht oder geregelt wird, ist nur der Gerichtsstand von Bologna zuständig. außer dem Fall, wo S.A.T.I. S.p.A. entscheidet den Kunden zusammenzukommen, bei dem Gerichtsstand der Stadt wo der Kunde hat seinen eigenen Sitz.

CONDITIONS GÉNÉRALES DE VENTE

- 1) **COMMANDES.** S.A.T.I. S.p.A. accepte uniquement des commandes par écrit pour la vente de ses articles. Nous vous invitons à consulter notre catalogue en signalant nos codes des produits et à envoyer les commandes par fax, par e-mail ou web. Une fois la fabrication ou l'emballage des pièces est commencé, nous n'acceptons aucune annulation ni réduction de commande - sauf en cas d'accords différents avec notre service commercial. Pour les produits réalisés selon le plan du client, il peut y avoir une différence dans le nombre de pièces livrées au client de $\pm 5\%$ par rapport à la quantité commandée ; par conséquent, la facturation sera adaptée à la quantité envoyée.
- 2) **PRIX.** Les prix sont établis au moment de l'offre ou se réfèrent au tarif général. S.A.T.I. S.p.A. peut modifier ses cotations en tout moment, si cela s'avère nécessaire à cause d'un changement des conditions du marché ou de production.
- 3) **INTERDICTION DE CESSION.** Les obligations et les droits du Client ne peuvent pas être cédés à des tiers sans une autorisation préalable de la part de S.A.T.I. S.p.A.
- 4) **TERMES DE PAIEMENT.** Les termes de paiement doivent être établis préalablement avec notre service commercial. Il est interdit d'opérer des arrondissements ou des retenues sur les montants dus, sans avoir obtenu l'autorisation préalable de la part de notre service de vente. En cas d'insolvabilité de récépissés sur banque ou pour tout paiement en retard, le Client devra payer des frais et des intérêts moratoires jusqu'au maximum prévu par la loi italienne. Les commissions de la banque étrangère concernant les paiements sont à la charge de l'ordonnant.
- 5) **RÉSERVE DE PROPRIÉTÉ.** La marchandise est vendue avec réserve de propriété, jusqu'à quand le prix ne soit complètement payé, y compris les intérêts et les accessoires. La remise de traites et leurs renouvellements éventuels, même partiels, de la part du Client, ne peut pas être considérée en tant qu'extinction ni novation ni paiement définitif du prix, sinon à bonne fin des traites-mêmes ; de même, la remise de traites ne peut pas compromettre la réserve de propriété. Malgré tout ce qui précède, tout risque de perte, détérioration ou endommagement est transféré au Client au moment de la livraison conformément aux art. 6 et 8 des présentes conditions.
- 6) **DÉLAIS DE LIVRAISON.** Les délais de livraison des fournitures doivent être concordés pour chaque commande. En cas de difficulté d'approvisionnement des matériaux, de production ou en tout cas de force majeure, les termes de livraison peuvent être modifiés sans compromettre la validité de la commande. En cas de produits réalisés selon le plan du Client, ce dernier est obligé à retirer le matériel commandé. De toute façon, S.A.T.I. S.p.A. n'a aucune responsabilité pour tout préjudice dû à une production réduite ou manquée, y compris les dommages indirects et dérivant du retard dans la livraison des produits commandés.
- 7) **EMBALLAGE.** S.A.T.I. S.p.A. facture l'emballage au prix de revient.
- 8) **TRANSPORT.** Les conditions de transport doivent être établies entre S.A.T.I. S.p.A. et le Client. Les marchandises voyagent aux risques et périls du Client, sauf les responsabilités du transporteur, conformément à l'art. 1693 du code civil italien.
- 9) **RÉCLAMATIONS.** Les réclamations et les litiges éventuels concernant les marchandises livrées sont à signaler par écrit dans un délai de 10 jours dès la livraison. Le traitement de chaque pièce, reconnue défectueuse - y compris les charges éventuelles, - et la décision concernant la fourniture dans son entier, doivent être toujours concordés. En particulier, nous n'acceptons pas de débit concernant les frais de réparation payés directement par le Client, sans autorisation préalable de la part de notre service commercial. S'il y a du matériel contesté dans une fourniture, cela ne justifie aucun retard ou suspension du paiement de la facture concernant la fourniture en question.
- 10) **GARANTIE.** S.A.T.I. S.p.A. garantit la réparation ou la substitution des seules pièces reconnues comme défectueuses. En ce qui concerne le retour de la marchandise voir le paragraphe qui suit. La garantie ne pourra pas être appliquée pour tous les dommages qui résultent de l'utilisation non conforme aux spécifications fournies. En outre la garantie n'est pas valable si les produits ont été modifiés, réparés, partiellement désassemblés ou bien conservés, installés, lubrifiés ou entretenus de façon nuisible à l'intégrité du produit même. Le contrôle de la compatibilité des applications, l'exactitude des accouplements mécaniques et des connexions électriques sont de seule compétence et responsabilité de l'acquéreur. La garantie ne couvre pas les matériaux et les pièces consommables (ex. pertes de lubrifiant dues à l'usure des bagues d'étanchéité des réducteurs fournis par S.A.T.I. S.p.A.). S.A.T.I. S.p.A. n'assume non plus aucune responsabilité et rejette toute demande d'indemnisation pour tout dommage résultant de l'utilisation des produits vendus, qu'ils soient défectueux ou non. La responsabilité relative à l'application des produits retombe uniquement sur l'utilisateur, même si l'application a été conseillée par le personnel de S.A.T.I. S.p.A. S.A.T.I. S.p.A. décline en outre toute responsabilité pour la fourniture des articles selon plan qui soient éventuellement protégés par un brevet.
- 11) **MARCHANIDES RETOURNÉES.** S.A.T.I. S.p.A. accepte uniquement les retours autorisés par son Bureau Commercial. L'autorisation sera communiquée au Client par le formulaire RMA, dont le numéro doit toujours être indiqué sur la documentation de retour de marchandise (facture ou bon de livraison). Nous pouvons accepter seulement les retours de produits standard (pas usinés selon plan) et livrés depuis pas plus de dix jours ouvrables (entre la date de livraison et la date de la demande d'autorisation au retour). La marchandise rendue, qui doit être en parfait état, ne devra pas avoir été usinée ou utilisée par le Client, autrement elle sera refusée et retournée à l'expéditeur à ses frais. La marchandise devra être convenablement emballée, de façon à éviter tout endommagement pendant le transport. Aucun retour de marchandise dépourvue du nécessaire conditionnement original S.A.T.I. S.p.A. ne sera accepté. S.A.T.I. S.p.A. se réserve la faculté de débiteur le 30% de la valeur du retour pour le stockage et la manutention de la marchandise qui doit être rendue en port payé. Les retours de marchandise inférieurs à 50 Euro pour chaque référence article ne pourront pas être autorisés. Les retours de marchandise ne peuvent pas être acceptés pendant les mois de novembre et décembre
- 12) **LOI APPLICABLE.** Toute relation dérivant, réglementée ou, de toute façon, liée à ces conditions générales, sera soumise à la loi italienne.
- 13) **TRIBUNAL COMPÉTENT.** Pour tout litige concernant la mise en oeuvre, l'interprétation ou la résiliation de toute relation dérivant, réglementée ou, de toute façon, liée à ces conditions générales, le Tribunal de Bologne sera compétent, sauf la faculté de SATI S.p.A. de poursuivre le Client dans le tribunal compétent au niveau du territoire où le Client à son siège légal.

CONDICIONES GENERALES DE VENTA

- 1) **PEDIDOS.** Para la venta de sus artículos SATI S.p.A. solo acepta pedidos cursados por escrito. Les invitamos a consultar el catálogo, indicando nuestro código del producto y a enviar los pedidos por fax, por correo electrónico, o a través de nuestro sitio web. Una vez empezada la elaboración o el embalaje del material, no se aceptarán anulaciones y/o reducciones del pedido, excepto acuerdos diferentes con nuestro servicio de ventas. En caso de productos realizados bajo especificaciones técnicas del cliente, el número de unidades enviadas podrá variar de un $\pm 5\%$ con respecto a la cantidad original; la facturación final al comitente se ajustará por consecuencia.
- 2) **PRECIOS.** Los precios son los concordados al momento de ofertar, o según la lista de precios general. SATI S.p.A. se reserva el derecho de modificar sus cotizaciones en caso de que fuese necesario, como consecuencia de cambios en las condiciones del mercado y de la producción.
- 3) **PROHIBICIÓN DE CESIÓN.** Las obligaciones y los derechos del Cliente no pueden cederse a terceros sin autorización previa por parte de SATI S.p.A.
- 4) **PLAZOS Y MODALIDADES DE PAGO.** Los plazos y las modalidades de pago habrán de ser concordados previamente con nuestra oficina de ventas. No se permitirán redondeos o deducciones sobre los importes debidos, si no han sido autorizados antes por nuestro departamento comercial. La insolvencia de un Recibo Bancario y cada retraso en los pagos produce un cargo de gastos y de intereses por demora hasta el máximo previsto por la ley. Las comisiones del banco extranjero están a cargo del comitente.
- 5) **RESERVA DE DOMINIO.** Sati S.p.A. se reserva expresamente la propiedad de las mercancías entregadas hasta el efectivo e íntegro pago del precio y, en su caso, de los intereses de demora generados.
La emisión de pagarés y su eventual renovación, incluso parcial, por parte del cliente, no podrá considerarse ni cancelación, novación o como pago definitivo del precio, salvo para llevar a término los pagarés mismos. Del mismo modo, la emisión de pagarés no podrá afectar la reserva de dominio.
No obstante lo antedicho, el riesgo de pérdida, defunción o daño, será transferido al Cliente en sede de entrega de conformidad según los artículos 6 y 8 de las presentes condiciones.
- 6) **PLAZOS DE ENTREGA.** Los plazos de entrega de los suministros hay que concordarlos al recibir cada pedido. En caso de dificultad en el abastecimiento de los materiales y en todos aquellos casos de fuerza mayor, los plazos de entrega podrían sufrir variaciones sin perjudicar la validez del pedido. En caso de productos realizados bajo especificaciones del Cliente, el mismo tendrá la obligación de la recogida del material pedido. SATI S.p.A. no es de todos modos responsable en caso de daños debidos a carencia o reducción de la producción, así también por daños indirectos y como consecuencia del retraso en la entrega de los productos pedidos.
- 7) **EMBALAJE.** SATI S.p.A. factura el embalaje de sus productos a precio de coste.
- 8) **TRANSPORTE.** Las condiciones de transporte habrán de ser concordadas entre SATI S.p.A. y el Cliente. La mercancía se transporta a riesgo y peligro del comitente, salvo la responsabilidad del transportista, según lo establecido por el Art. 1693 cc.
- 9) **RECLAMACIONES.** Las reclamaciones y las controversias de productos entregados habrán de ser comunicadas por escrito dentro de 10 días laborables desde la recepción de la mercancía. El procedimiento que se adoptará por cada pieza reconocida defectuosa – con todos tipos de gastos incluidos – y la decisión sobre todo el suministro, hay que concordarlos previamente. Especialmente no se aceptará el cargo de costes de reparación soportados directamente por el Cliente, si previamente no han sido autorizados por su Servicio de ventas. La presencia de material reclamado dentro de un suministro, no justifica de ninguna manera el retraso o el impago de la totalidad de la factura relativa al suministro mismo.
- 10) **DEVOLUCIONES.** SATI S.p.A. solo acepta las devoluciones que han sido autorizadas previamente por su departamento comercial. La autorización habrá de ser comunicada al Cliente por medio de un formulario RMA que hay que mencionar en la documentación de entrega de la mercancía (factura o albarán de transporte). Solo se aceptarán devoluciones de material de producción estándar, y no para productos hechos bajo especificaciones distintas, y para material entregado dentro de 10 días laborables (entre la fecha de entrega y la fecha de solicitud de devolución). La mercancía devuelta tiene que ser íntegra, no mecanizada o utilizada por el Cliente; de lo contrario, será devuelta cobrando todos los gastos necesarios. El embalaje tiene que ser adecuado para evitar cualquier daño durante el transporte. No se aceptarán devoluciones de mercancía sin embalaje original de SATI S.p.A. en los casos previstos. SATI S.p.A. se reserva el derecho de restar un 30% del precio original de venta a frente los gastos de gestión y almacenaje del material. Los gastos de transporte están a cargo del cliente. No se autorizarán devoluciones por importes inferiores a los 50,00 euros por línea. No se aceptarán devoluciones en los meses de noviembre y diciembre.
- 11) **LEY APLICADA.** Cualquier relación derivada, disciplinada o limitada a las presentes condiciones generales será sometida a la ley italiana.
- 12) **JURISDICCION.** Todos los litigios o discrepancias derivados de la interpretación, ejecución o cumplimiento de cualquier relación derivada, disciplinada o relacionada con las presentes condiciones generales, se entenderán sometidos a la jurisdicción y competencia exclusiva de los Juzgados y Tribunales de Bolonia, salvo la facultad de SATI S.p.A. de convenir con el Cliente en el tribunal territorialmente competente con el lugar donde el Cliente mismo tenga su propia sede.

NOTE

satispa.com



Sati S.p.A. con Unico Socio | Via 2 Agosto 1980, 5/A
Zona Ind. via Lunga, 40056 Loc. Crespellano Valsamoggia (BO) | Italy
Comm.le Italia: tel. +39 051 6721611 | fax +39 051 969645
Export dpt: tel. +39 051 6721625 | fax +39 051 969646
satispa.com | info@satispa.com

Ed.05/2018



ISO 9001 Cert. 0794