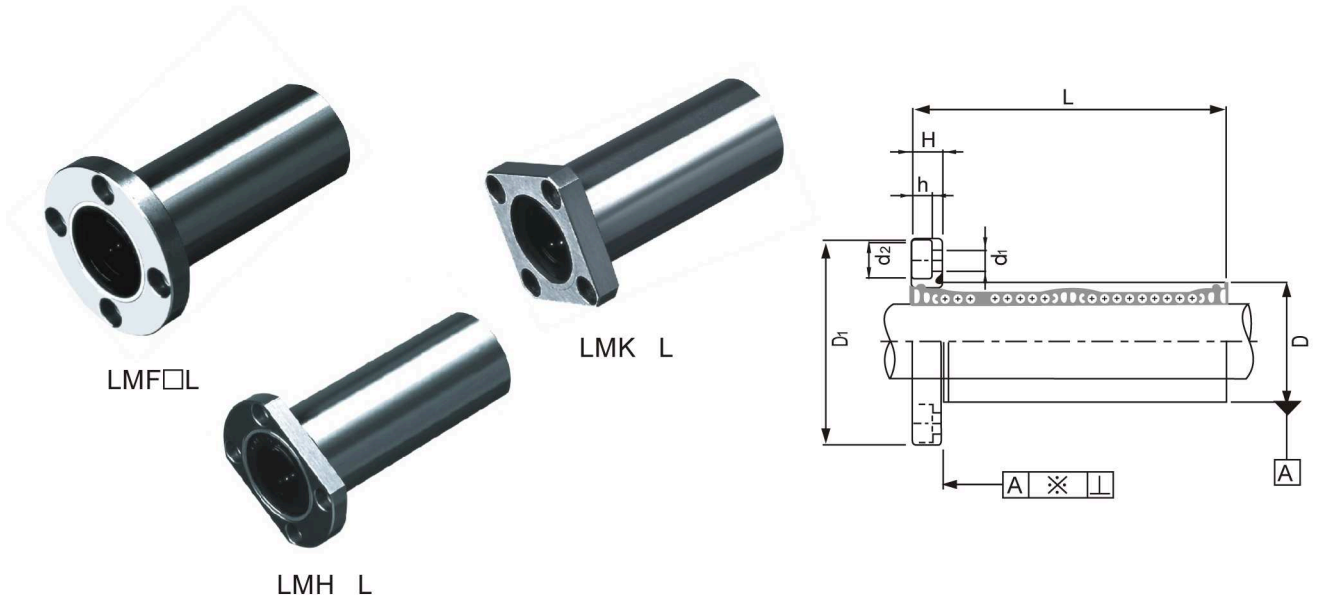
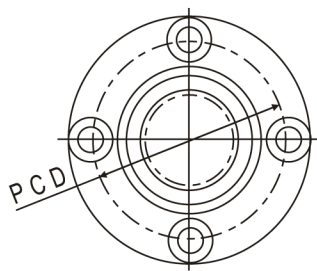


LMF/K/H L Series

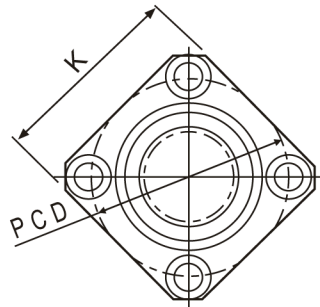
(SMF/K/T W Series)



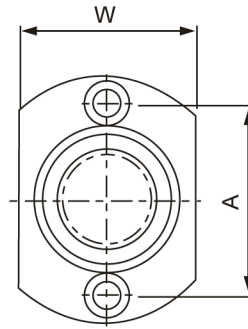
Part No.			Main Dimensions and Tolerance							
Seal Type			Ball Circuit	dr (mm)	Tolerance (μm)	D (mm)	Tolerance (μm)	L _{±0.3} (mm)	D1 (mm)	H (mm)
LMF6LUU	LMK6LUU	LMH6LUU	4	6	0 -10	12	0 -13	35	28	5
LMF8LUU	LMK8LUU	LMH8LUU	4	8		15		45	32	5
LMF10LUU	LMK10LUU	LMH10LUU	4	10		19	0 -16	55	40	6
LMF12LUU	LMK12LUU	LMH12LUU	4	12		21		57	42	6
LMF13LUU	LMK13LUU	LMH13LUU	4	13		23		61	43	6
LMF16LUU	LMK16LUU	LMH16LUU	5	16		28		70	48	6
LMF20LUU	LMK20LUU	LMH20LUU	5	20	0 -12	32	0 -19	80	54	8
LMF25LUU	LMK25LUU	LMH25LUU	6	25		40		112	62	8
LMF30LUU	LMK30LUU	LMH30LUU	6	30		45		123	74	10
LMF35LUU	LMK35LUU	-	6	35	0 -15	52	0 -22	135	82	10
LMF40LUU	LMK40LUU	-	6	40		60		151	96	13
LMF50LUU	LMK50LUU	-	6	50		80		192	116	13
LMF60LUU	LMK60LUU	-	6	60	0/-20	90	0/-25	209	134	18



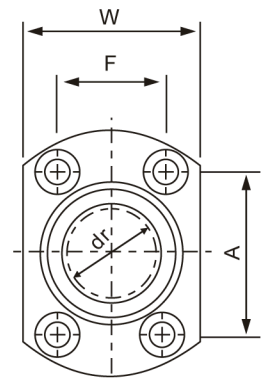
LMF L



LMK L



LMH13L or less



LMH16L or more

PCD (mm)	K (mm)	W (mm)	A (mm)	F (mm)	d1xd2xh (mm)	Eccentricity (max) μm	Radial Clearance (max) μm	Basic Load Rating		Weight (g)	Part No.
								C N	Co N		
20	22	18	20	-	3.5x6x3.1	15	-3	323	529	31	LMF/K/H6LUU
24	25	21	24	-	3.5x6x3.1	15	-3	431	784	51	LMF/K/H8LUU
29	30	25	29	-	4.5x7.5x4.1	15	-4	588	1100	98	LMF/K/H10LUU
32	32	27	32	-	4.5x7.5x4.1	15	-4	813	1570	110	LMF/K/H12LUU
33	34	29	33	-	4.5x7.5x4.1	15	-4	813	1570	130	LMF/K/H13LUU
38	37	34	31	22	4.5x7.5x4.1	15	-6	1230	2350	190	LMF/K/H16LUU
43	42	38	36	24	5.5x9x5.1	20	-6	1400	2740	260	LMF/K/H20LUU
51	50	46	40	32	5.5x9x5.1	20	-6	1560	3140	540	LMF/K/H25LUU
60	58	51	49	35	6.6x11x6.1	20	-8	2490	5490	680	LMF/K/H30LUU
67	64	-	-	-	6.6x11x6.1	25	-8	2650	6270	1020	LMF/K35LUU
78	75	-	-	-	9x14x8.1	25	-10	3430	8040	1570	LMF/K40LUU
98	92	-	-	-	9x14x8.1	25	-13	6080	15900	3600	LMF/K50LUU
112	106	-	-	-	11x17x11.1	25	-13	7550	20000	4500	LMF/K60LUU

LMEF/K L Series

(KBF/K W Series)

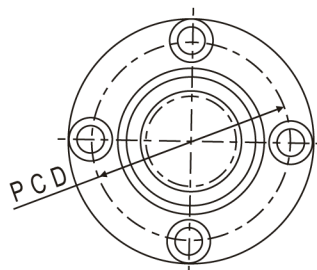
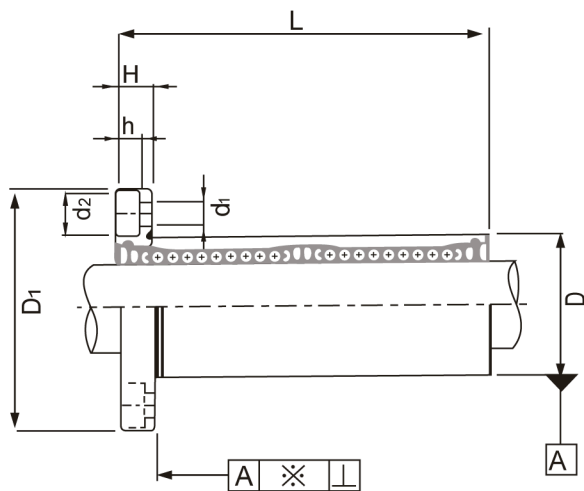


LMEF L

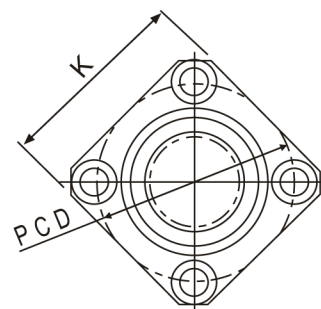


LMEK L

Part No.		Main Dimensions and Tolerance							
Seal Type		Ball Circuit	dr (mm)	Tolerance (μm)	D (mm)	Tolerance (μm)	L _{±0.3} (mm)	D1 (mm)	H (mm)
LMEF8LUU	LMEK8LUU	4	8	+9 -1	16	0/-13	46	32	5
LMEF12LUU	LMEK12LUU	4	12		22	0 -16	61	42	6
LMEF16LUU	LMEK16LUU	5	16	+11 -1	26		68	46	6
LMEF20LUU	LMEK20LUU	5	20		32	0 -19	80	54	8
LMEF25LUU	LMEK25LUU	6	25	+13 -2	40		112	62	8
LMEF30LUU	LMEK30LUU	6	30		47		123	76	10
LMEF40LUU	LMEK40LUU	6	40	+16 -4	62	0 -22	151	98	13
LMEF50LUU	LMEK50LUU	6	50		75		192	112	13
LMEF60LUU	LMEK60LUU	6	60		90	0/-25	209	134	18



LMEF L



LMEK L

PCD (mm)	K (mm)	d ₁ x d ₂ x h (mm)	Eccentricity (max) μm	Radial Clearance (max) μm	Basic Load Rating		Weight (g)	Part No.
					C N	C ₀ N		
24	25	3.5x6x3.1	15	-3	421	804	59	LMEF/K8LUU
32	32	4.5x7.5x4.1	15	-4	813	1570	110	LMEF/K12LUU
36	35	4.5x7.5x4.1	15		921	1780	160	LMEF/K16LUU
43	42	5.5x9x5.1	17	-6	1370	2740	260	LMEF/K20LUU
51	50	5.5x9x5.1	17		1570	3140	540	LMEF/K25LUU
62	60	6.6x11x6.1	17	-8	2500	5490	815	LMEF/K30LUU
80	75	9x14x8.1	20		3430	8040	1805	LMEF/K40LUU
94	88	9x14x8.1	25	-13	6080	15900	2820	LMEF/K50LUU
112	106	11x17x11.1	25		7550	20000	4920	LMEF/K60LUU