

ОБЩИЙ КАТАЛОГ  
**2019**





## Компания



Обладает 30-летним опытом в сфере разработки и производства цепей и компонентов для перемещения и транспортировки.

Продукция, представленная в данном каталоге, разработана, реализована и тестирована в соответствии с лучшими стандартами качества.

Высокое технологическое содержание материалов и производственных процессов, ставит продукцию Tecomna на передовые позиции на мировом уровне.

## Технология



Сложная система cad/cam, современная производственная установка и эффективная система управления складом и готовой продукцией, позволяют придать продукции высокое технологическое содержание и максимальную надежность.

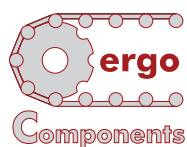
Гибкость, высокий уровень производственных ресурсов и динамизм складских помещений обеспечивают незамедлительную готовность нашей продукции.



Tecom S.r.l.

Via A.M. Ampère, 43 - 42017 Novellara (RE) - Italy  
 Tel.: (+39) 0522-651203 Fax.: (+39) 0522-756251  
 Web: <http://www.tecomsrl.it> e-mail: [info@tecomsrl.it](mailto:info@tecomsrl.it)

## Компоненты для конвейеров



Компоненты для ленточных конвейеров, разработанных для пищевой промышленности и розлива в бутылки. Опорные основания, головные части, опоры и зажимы для направляющих, реализованные из технополимера и оснащенные болтами из нержавеющей или оцинкованной стали.



## Специальные изделия



Специальные изделия, изготавливаемые по заявке: цепи и принадлежности, роликовые цепи, карданные цепи, колеса для цепей, колена и направляющие и т.д.



## Самовыравнивающиеся опоры



Самовыравнивающиеся опоры из технополимера, устойчивые к коррозии. Идеальные для пищевой и фармацевтической промышленности.



## Опорные и выравнивающие компоненты







Опорные ножки из технополимера, оцинкованной и нержавеющей стали, резьбовые заглушки для круглых, квадратных и прямоугольных труб, пригодные для применения в пищевой, фармацевтической и механической промышленности.



## Компоненты для конвейеров

| Дет. | Стр. | Дет. | Стр. | Дет. | Стр. | Дет. | Стр. | Дет. | Стр. | Дет. | Стр. | Дет. | Стр. |
|------|------|------|------|------|------|------|------|------|------|------|------|------|------|
| 200  | 10   | 239  | 57   | 278  | 62   | 322  | 102  | 362  | 122  | 403  | 16   | 442  | 29   |
| 201  | 10   | 240  | 55   | 279  | 20   | 323  | 102  | 363  | 122  | 404  | 16   | 443  | 51   |
| 202  | 11   | 241  | 57   | 280  | 19   | 324  | 56   | 364  | 122  | 405  | 50   | 444  | 129  |
| 203  | 11   | 242  | 24   | 281  | 19   | 325  | 94   | 365  | 123  | 406  | 30   | 446  | 124  |
| 204  | 47   | 243  | 18   | 282  | 73   | 326  | 94   | 366  | 123  | 407  | 31   | 448  | 111  |
| 205  | 47   | 244  | 21   | 283  | 81   | 327  | 95   | 367  | 123  | 408  | 28   | 449  | 112  |
| 206  | 54   | 245  | 71   | 285  | 74   | 328  | 95   | 368  | 123  | 409  | 14   | 450  | 113  |
| 207  | 13   | 246  | 34   | 286  | 65   | 329  | 103  | 369  | 123  | 410  | 49   | 451  | 111  |
| 208  | 12   | 247  | 35   | 287  | 66   | 330  | 115  | 370  | 121  | 411  | 49   | 452  | 112  |
| 209  | 23   | 248  | 35   | 288  | 83   | 331  | 131  | 371  | 121  | 412  | 48   | 453  | 113  |
| 210  | 15   | 249  | 71   | 289  | 41   | 332  | 40   | 372  | 121  | 413  | 48   | 454  | 76   |
| 211  | 13   | 250  | 68   | 290  | 46   | 333  | 59   | 373  | 117  | 414  | 81   | 455  | 76   |
| 212  | 12   | 251  | 69   | 291  | 43   | 334  | 36   | 374  | 133  | 415  | 105  | 456  | 77   |
| 213  | 17   | 252  | 70   | 293  | 72   | 335  | 80   | 375  | 115  | 416  | 87   | 457  | 76   |
| 214  | 17   | 253  | 70   | 294  | 37   | 336  | 80   | 376  | 83   | 417  | 84   | 458  | 77   |
| 215  | 18   | 254  | 73   | 296  | 69   | 337  | 36   | 377  | 125  | 418  | 120  | 459  | 77   |
| 216  | 20   | 255  | 22   | 297  | 58   | 338  | 36   | 379  | 63   | 419  | 119  | 460  | 46   |
| 217  | 23   | 256  | 33   | 299  | 134  | 339  | 109  | 380  | 63   | 420  | 118  | 461  | 128  |
| 218  | 21   | 257  | 84   | 300  | 78   | 340  | 106  | 381  | 126  | 421  | 110  | 462  | 133  |
| 219  | 22   | 258  | 85   | 301  | 46   | 341  | 106  | 382  | 37   | 422  | 109  | 463  | 103  |
| 220  | 24   | 259  | 85   | 302  | 68   | 342  | 107  | 383  | 38   | 423  | 108  | 464  | 100  |
| 221  | 32   | 260  | 87   | 303  | 39   | 343  | 107  | 384  | 126  | 424  | 50   | 465  | 101  |
| 222  | 32   | 261  | 88   | 304  | 39   | 344  | 110  | 385  | 126  | 425  | 116  | 466  | 101  |
| 223  | 33   | 262  | 88   | 305  | 39   | 345  | 108  | 386  | 37   | 426  | 116  | 467  | 96   |
| 224  | 25   | 263  | 78   | 306  | 90   | 346  | 44   | 387  | 27   | 427  | 53   | 468  | 92   |
| 225  | 25   | 264  | 79   | 307  | 90   | 347  | 44   | 388  | 114  | 428  | 60   | 469  | 119  |
| 226  | 34   | 265  | 79   | 308  | 91   | 348  | 45   | 389  | 127  | 429  | 130  | 470  | 52   |
| 227  | 34   | 266  | 32   | 310  | 75   | 349  | 45   | 390  | 127  | 430  | 86   | 471  | 60   |
| 228  | 34   | 267  | 61   | 311  | 74   | 350  | 38   | 391  | 127  | 431  | 86   | 474  | 92   |
| 229  | 42   | 268  | 75   | 312  | 58   | 352  | 132  | 392  | 27   | 432  | 89   | 475  | 93   |
| 230  | 41   | 269  | 75   | 313  | 35   | 353  | 118  | 393  | 114  | 433  | 89   | 476  | 93   |
| 231  | 42   | 270  | 64   | 314  | 35   | 354  | 117  | 394  | 114  | 434  | 53   | 477  | 96   |
| 232  | 43   | 271  | 64   | 315  | 36   | 355  | 98   | 395  | 114  | 435  | 59   | 478  | 97   |
| 233  | 82   | 272  | 67   | 316  | 130  | 356  | 98   | 397  | 40   | 436  | 27   | 479  | 97   |
| 234  | 82   | 273  | 65   | 317  | 78   | 357  | 99   | 398  | 47   | 437  | 104  | 480  | 100  |
| 235  | 26   | 274  | 66   | 318  | 104  | 358  | 99   | 399  | 71   | 438  | 120  | 481  | 105  |
| 236  | 26   | 275  | 67   | 319  | 91   | 359  | 61   | 400  | 40   | 439  | 52   | 482  | 101  |
| 237  | 55   | 276  | 72   | 320  | 102  | 360  | 135  | 401  | 16   | 440  | 51   |      |      |
| 238  | 56   | 277  | 62   | 321  | 102  | 361  | 122  | 402  | 14   | 441  | 29   |      |      |

### Опорное основание

|   |   |  |   |
|---|---|--|---|
|  |  |  |  |
| Дет. 200  | Стр. 10 Дет. 201  | Стр. 10 Дет. 202   | Стр. 11 Дет. 203  |

### Опорная головка

|   |   |   |   |   |   |
|---|---|---|---|---|---|
|  |  |  |  |  |  |
| Дет. 212  | Стр. 12 Дет. 208  | Стр. 12 Дет. 211  | Стр. 13 Дет. 207  | Стр. 13 Дет. 409  | Стр. 14 Дет. 402  |

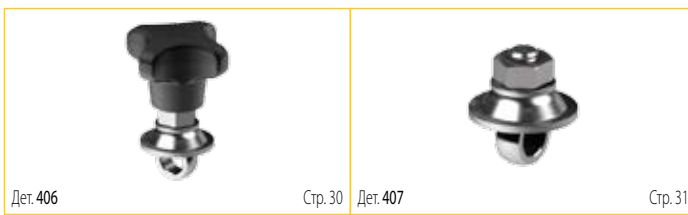
### Соединительная муфта

|  |  |  |  |  |
|--|--|--|--|--|
|  |  |  |  |  |
| Дет. 210   | Стр. 15 Дет. 210   | Стр. 15 Дет. 403   | Стр. 16 Дет. 404   | Стр. 16 Дет. 401   |

### Опора направляющих

|   |   |   |   |  |   |   |
|---|---|---|---|--|---|---|
|  |  |  |  |  |  |  |
| Дет. 213  | Стр. 17 Дет. 214  | Стр. 17 Дет. 215  | Стр. 18 Дет. 243  | Стр. 18 Дет. 280   | Стр. 19 Дет. 281  | Стр. 19 Дет. 279  |
|  |  |  |  |  |  |  |
| Дет. 216  | Стр. 20 Дет. 218  | Стр. 21 Дет. 244  | Стр. 21 Дет. 255  | Стр. 22 Дет. 219   | Стр. 22 Дет. 217  | Стр. 23 Дет. 209  |
|  |  |  |  |   |  |  |
| Дет. 220  | Стр. 24 Дет. 242  | Стр. 24 Дет. 224  | Стр. 25 Дет. 225  | Стр. 25 Дет. 236   | Стр. 26 Дет. 235  | Стр. 26 Дет. 387  |
|  |  |  |  |  |  |   |
| Дет. 392  | Стр. 27 Дет. 436  | Стр. 27 Дет. 408  | Стр. 28 Дет. 408  | Стр. 28 Дет. 442   | Стр. 29 Дет. 441  | Стр. 29   |

## Стяжные тяги



## Головка для опоры



## Маховик Маховик



## Зажим направляющих





### Зажим

|   |   |   |  |   |   |
|---|---|---|--|---|---|
|  |  |  |   |  |  |
| Дет. 206  | Дет. 237  | Дет. 240  | Дет. 238   | Дет. 324  | Дет. 239  |
| Стр. 54   | Стр. 55   | Стр. 55   | Стр. 56  | Стр. 56   | Стр. 57   |
|  |  |  |  |  |   |
| Дет. 241  | Дет. 297  | Дет. 312  | Дет. 435   | Дет. 333  |   |
| Стр. 57   | Стр. 58   | Стр. 58   | Стр. 59  | Стр. 59   |   |

### Башмаки

|   |   |  |   |
|---|---|--|---|
|  |  |  |  |
| Дет. 428  | Дет. 471  | Дет. 267   | Дет. 359  |
| Стр. 60   | Стр. 60   | Стр. 61  | Стр. 61   |












### Узлы натяжных устройств

|   |   |
|---|---|
|  |  |
| Дет. 277  | Дет. 278  |
| Стр. 62   | Стр. 62   |

### Опорные возвратные ролики

|   |   |   |  |   |   |
|---|---|---|--|---|---|
|  |  |  |   |  |  |
| Дет. 379  | Дет. 380  | Дет. 270  | Дет. 271   | Дет. 273  | Дет. 286  |
| Стр. 63   | Стр. 63   | Стр. 64   | Стр. 64  | Стр. 65   | Стр. 65   |
|  |  |  |   |  |  |
| Дет. 287  | Дет. 274  | Дет. 275  | Дет. 272   | Дет. 302  | Дет. 250  |
| Стр. 66   | Стр. 66   | Стр. 67   | Стр. 67  | Стр. 68   | Стр. 68   |
|  |  |  |  |  |  |
| Дет. 251  | Дет. 296  | Дет. 252  | Дет. 253   | Дет. 249  | Дет. 245  |
| Стр. 69   | Стр. 69   | Стр. 70   | Стр. 70  | Стр. 71   | Стр. 71   |
|  |  |  |   |  |   |
| Дет. 399  | Дет. 293  | Дет. 276  | Дет. 254   | Дет. 282  |   |
| Стр. 71   | Стр. 72   | Стр. 72   | Стр. 73  | Стр. 73   |   |





### Контрпривод цепи

|   |   |   |  |   |   |
|---|---|---|--|---|---|
| <br>Дет. 311 | <br>Дет. 285 | <br>Дет. 310 | <br>Дет. 268  | <br>Дет. 269 | <br>Дет. 455 |
| Стр. 74   | Стр. 74   | Стр. 75   | Стр. 75  | Стр. 75   | Стр. 76   |
| <br>Дет. 454 | <br>Дет. 457 | <br>Дет. 456 | <br>Дет. 458 | <br>Дет. 459 |   |
| Стр. 76   | Стр. 76   | Стр. 77   | Стр. 77  | Стр. 77   |   |

### Узлы трения качения

|   |   |   |   |   |
|---|---|---|---|---|
| <br>Дет. 300 | <br>Дет. 317 | <br>Дет. 263 | <br>Дет. 264 | <br>Дет. 265 |
| Стр. 78   | Стр. 78   | Стр. 78   | Стр. 79   | Стр. 79   |

### Заглушки

|  |  |  |  |
|--|--|--|--|
| <br>Дет. 336 | <br>Дет. 335 | <br>Дет. 283 | <br>Дет. 414 |
| Стр. 80  | Стр. 80  | Стр. 81  | Стр. 81  |

### Петля

|   |   |
|---|---|
| <br>Дет. 233 | <br>Дет. 234 |
| Стр. 82   | Стр. 82   |







































































### Стопорные кольца

|   |   |
|---|---|
| <br>Дет. 288 | <br>Дет. 376 |
| Стр. 83   | Стр. 83   |

### Модуль и ролики

|   |   |   |   |   |   |
|---|---|---|---|---|---|
| <br>Дет. 257 | <br>Дет. 417 | <br>Дет. 258 | <br>Дет. 259 | <br>Дет. 430 | <br>Дет. 431 |
| Стр. 84   | Стр. 84   | Стр. 85   | Стр. 85   | Стр. 86   | Стр. 86   |
| <br>Дет. 260 | <br>Дет. 416 | <br>Дет. 261 | <br>Дет. 262 | <br>Дет. 432 | <br>Дет. 433 |
| Стр. 87   | Стр. 87   | Стр. 88   | Стр. 88   | Стр. 89   | Стр. 89   |

### Направляющие продукта и дополнительные принадлежности



|  |   |   |  |   |
|--|---|---|--|---|
| <br>Дет. 306<br>Стр. 90    | <br>Дет. 307<br>Стр. 90    | <br>Дет. 308<br>Стр. 91    | <br>Дет. 319<br>Стр. 91    | <br>Дет. 468<br>Стр. 92    |
| <br>Дет. 474<br>Стр. 92    | <br>Дет. 475<br>Стр. 93    | <br>Дет. 476<br>Стр. 93    | <br>Дет. 325<br>Стр. 94    | <br>Дет. 326<br>Стр. 94    |
| <br>Дет. 327<br>Стр. 95    | <br>Дет. 328<br>Стр. 95    | <br>Дет. 467<br>Стр. 96    | <br>Дет. 477<br>Стр. 96    | <br>Дет. 478<br>Стр. 97    |
| <br>Дет. 479<br>Стр. 97    | <br>Дет. 355<br>Стр. 98    | <br>Дет. 356<br>Стр. 98    | <br>Дет. 357<br>Стр. 99    | <br>Дет. 358<br>Стр. 99    |
| <br>Дет. 464<br>Стр. 100   | <br>Дет. 480<br>Стр. 100   | <br>Дет. 465<br>Стр. 101   | <br>Дет. 466<br>Стр. 101   | <br>Дет. 482<br>Стр. 101   |
| <br>Дет. 320<br>Стр. 102  | <br>Дет. 321<br>Стр. 102  | <br>Дет. 322<br>Стр. 102  | <br>Дет. 323<br>Стр. 102  | <br>Дет. 329<br>Стр. 103  |
| <br>Дет. 463<br>Стр. 103 | <br>Дет. 318<br>Стр. 104 | <br>Дет. 437<br>Стр. 104 | <br>Дет. 415<br>Стр. 105 | <br>Дет. 481<br>Стр. 105 |
| <br>Дет. 340<br>Стр. 106 | <br>Дет. 341<br>Стр. 106 | <br>Дет. 342<br>Стр. 107 | <br>Дет. 343<br>Стр. 107 | <br>Дет. 345<br>Стр. 108 |
| <br>Дет. 423<br>Стр. 108 | <br>Дет. 339<br>Стр. 109 | <br>Дет. 422<br>Стр. 109 | <br>Дет. 344<br>Стр. 110 | <br>Дет. 421<br>Стр. 110 |
| <br>Дет. 448<br>Стр. 111 | <br>Дет. 451<br>Стр. 111 | <br>Дет. 449<br>Стр. 112 | <br>Дет. 452<br>Стр. 112 | <br>Дет. 450<br>Стр. 113 |
| <br>Дет. 453<br>Стр. 113 | <br>Дет. 388<br>Стр. 114 | <br>Дет. 393<br>Стр. 114 | <br>Дет. 394<br>Стр. 114 | <br>Дет. 395<br>Стр. 114 |
| <br>Дет. 330<br>Стр. 115 | <br>Дет. 375<br>Стр. 115 | <br>Дет. 425<br>Стр. 116 | <br>Дет. 426<br>Стр. 116 | <br>Дет. 354<br>Стр. 117 |
| <br>Дет. 373<br>Стр. 117 | <br>Дет. 353<br>Стр. 118 | <br>Дет. 420<br>Стр. 118 | <br>Дет. 419<br>Стр. 119 | <br>Дет. 469<br>Стр. 119 |
| <br>Дет. 418<br>Стр. 120 | <br>Дет. 438<br>Стр. 120 | <br>Дет. 370<br>Стр. 121 | <br>Дет. 371<br>Стр. 121 | <br>Дет. 372<br>Стр. 121 |



### Направляющие цепи и дополнительные принадлежности

|   |   |   |  |   |
|---|---|---|--|---|
| <br>Дет. 361<br>Стр. 122 | <br>Дет. 362<br>Стр. 122 | <br>Дет. 363<br>Стр. 122 | <br>Дет. 364<br>Стр. 122 | <br>Дет. 365<br>Стр. 123 |
| <br>Дет. 366<br>Стр. 123 | <br>Дет. 367<br>Стр. 123 | <br>Дет. 368<br>Стр. 123 | <br>Дет. 369<br>Стр. 123 | <br>Дет. 446<br>Стр. 124 |
| <br>Дет. 377<br>Стр. 125 | <br>Дет. 381<br>Стр. 126 | <br>Дет. 384<br>Стр. 126 | <br>Дет. 385<br>Стр. 126 | <br>Дет. 389<br>Стр. 127 |
| <br>Дет. 390<br>Стр. 127 | <br>Дет. 391<br>Стр. 127 | <br>Дет. 461<br>Стр. 128 | <br>Дет. 444<br>Стр. 129 |   |

### Элементы для смены формата

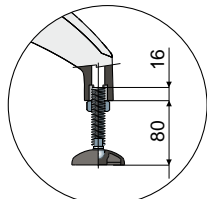
|   |   |  |   |
|---|---|--|---|
| <br>Дет. 429<br>Стр. 130 | <br>Дет. 316<br>Стр. 130 | <br>Дет. 331<br>Стр. 131 | <br>Дет. 352<br>Стр. 132 |
| <br>Дет. 374<br>Стр. 133 | <br>Дет. 462<br>Стр. 133 | <br>Дет. 299<br>Стр. 134 |   |

### Контроль линии

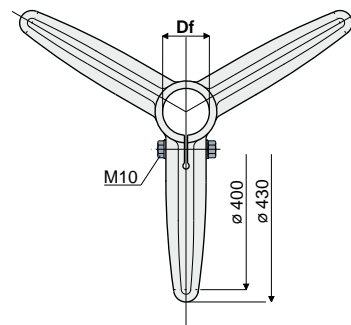
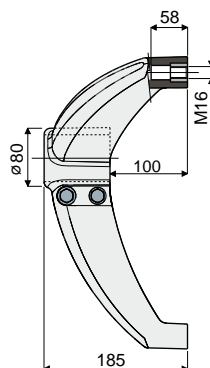
|   |
|---|
| <br>Дет. 360<br>Стр. 135 |
|---|

# Опорное основание

## Дет. 200 Опорное основание (три плеча)



Максимальный рекомендуемый выступ



| Df<br>Отверстие для труб |                  | болты из оцинкованной стали | болты из нержавеющей стали AISI 304 | Нагрузка снятия трубы | Статическая применяемая нагрузка Макс. |
|--------------------------|------------------|-----------------------------|-------------------------------------|-----------------------|--|
| (mm)                     | (дюймы)          | Код                         | Код                                 | (N)                   | (N)                                    |
| 60,3                     | 2"               | 200 / 80588                 | 200 / 80589                         | 9600                  | 15800                                  |
| 50,8                     | -                | 200 / 82070                 | 200 / 82071                         |                       |  |
| 48,3                     | 1"1/2            | 200 / 80590                 | 200 / 80591                         |                       |  |
| 42,4                     | 1"1/4            | 200 / 80592                 | 200 / 80593                         |                       |  |
| 40x40                    | квадратной трубы | 200 / 85108                 | 200 / 85109                         |                       |  |
| 45x45                    | квадратной трубы | 200 / 80271                 | 200 / 80753                         |                       |  |

**МАТЕРИАЛЫ:** Основание из усиленного полиамида черного цвета; резьбовые втулки из никелированной латуни, затяжные болты из нержавеющей стали AISI 304 или оцинкованной стали.

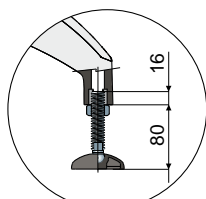
**ХАРАКТЕРИСТИКИ:** Максимальный момент затяжки 3,6 кгм.

**УПАКОВКА:** 8 шт.

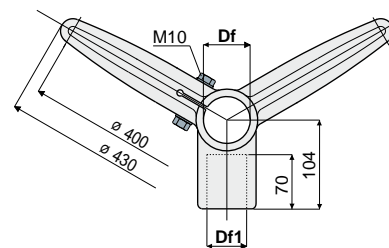
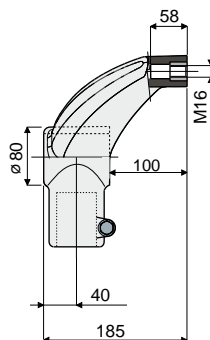
**ПО ЗАПРОСУ:**

- **ОСНОВАНИЯ:** Из усиленного полипропилена, различных цветов.
- **УПАКОВКИ:** Нестандартные.
- **СБОРКА:** Винты, гайки, шайбы.

## Дет. 201 Опорное основание (два плеча на 120°)



Максимальный рекомендуемый выступ



| Df<br>Отверстие для труб |         | Df1<br>Отверстие для труб |         | болты из оцинкованной стали | болты из нержавеющей стали AISI 304 | Нагрузка снятия трубы | Статическая применяемая нагрузка Макс. |
|--------------------------|---------|---------------------------|---------|-----------------------------|-------------------------------------|-----------------------|--|
| (mm)                     | (дюймы) | (mm)                      | (дюймы) | Код                         | Код                                 | (N)                   | (N)                                    |
| 60,3                     | 2"      | 48,3                      | 1"1/2   | 201 / 80612                 | 201 / 80613                         | 9600                  | 15800                                  |
| 60,3                     | 2"      | 42,4                      | 1"1/4   | 201 / 80614                 | 201 / 80615                         |                       |  |
| 50,8                     | -       | 48,3                      | -       | 201 / 83200                 | 201 / 83201                         |                       |  |
| 50,8                     | -       | 42,4                      | -       | 201 / 83202                 | 201 / 83203                         |                       |  |
| 48,3                     | 1"1/2   | 48,3                      | 1"1/2   | 201 / 80616                 | 201 / 80617                         |                       |  |
| 48,3                     | 1"1/2   | 42,4                      | 1"1/4   | 201 / 80618                 | 201 / 80619                         |                       |  |
| 42,4                     | 1"1/4   | 42,4                      | 1"1/4   | 201 / 80620                 | 201 / 80621                         |                       |  |

**МАТЕРИАЛЫ:** Основание из усиленного полиамида черного цвета; резьбовые втулки из никелированной латуни, затяжные болты из нержавеющей стали AISI 304 или оцинкованной стали.

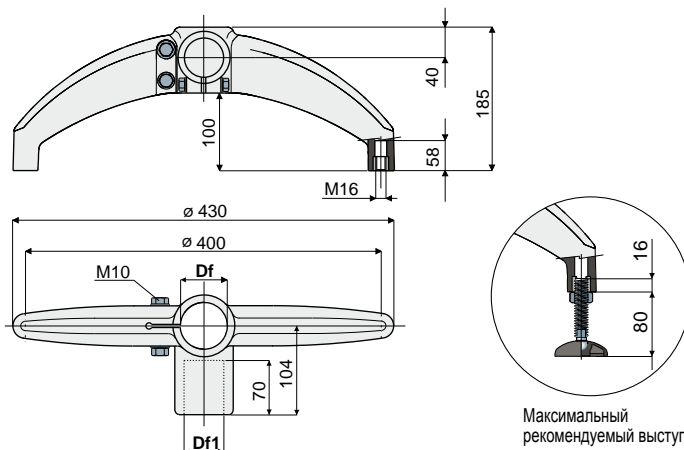
**ХАРАКТЕРИСТИКИ:** Максимальный момент затяжки 3,6 кгм.

**УПАКОВКА:** 8 шт.

**ПО ЗАПРОСУ:**

- **ОСНОВАНИЯ:** Из усиленного полипропилена, различных цветов.
- **УПАКОВКИ:** Нестандартные.
- **СБОРКА:** Винты, гайки, шайбы.

# Опорное основание



**Опорное основание**  
(два плеча на 180°)

Дет. **202**



| Df                      |         | Df1                     |         | болты из оцинкованной стали |             | болты из нержавеющей стали AISI 304 |     | Нагрузка снятия трубы (N) | Статическая применяемая нагрузка Макс. (N) |
|-------------------------|---------|-------------------------|---------|-----------------------------|-------------|-------------------------------------|-----|---------------------------|--|
| Отверстие для труб (mm) | (дюймы) | Отверстие для труб (mm) | (дюймы) | Код                         | Код         | Код                                 | Код |                           |  |
| 60,3                    | 2"      | 48,3                    | 1"1/2   | 202 / 80622                 | 202 / 80623 |                                     |     |                           |  |
| 60,3                    | 2"      | 42,4                    | 1"1/4   | 202 / 80624                 | 202 / 80625 |                                     |     |                           |  |
| 50,8                    | -       | 48,3                    | -       | 202 / 83204                 | 202 / 83205 |                                     |     |                           |  |
| 50,8                    | -       | 42,4                    | -       | 202 / 83206                 | 202 / 83207 |                                     |     | 9600                      | 15800                                      |
| 48,3                    | 1"1/2   | 48,3                    | 1"1/2   | 202 / 80626                 | 202 / 80627 |                                     |     |                           |  |
| 48,3                    | 1"1/2   | 42,4                    | 1"1/4   | 202 / 80628                 | 202 / 80629 |                                     |     |                           |  |
| 42,4                    | 1"1/4   | 42,4                    | 1"1/4   | 202 / 80630                 | 202 / 80631 |                                     |     |                           |  |

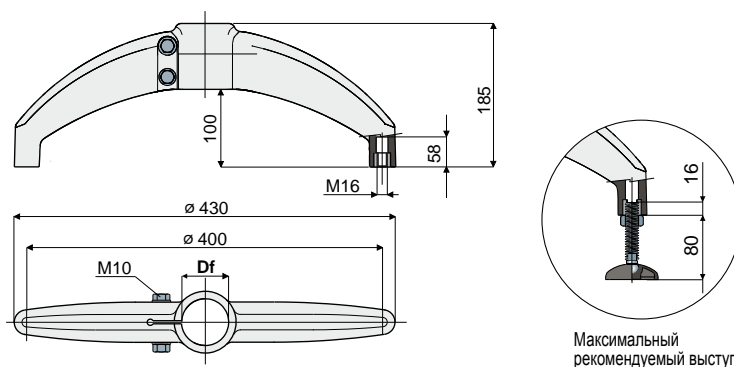
**МАТЕРИАЛЫ:** Основание из усиленного полиамида черного цвета; резьбовые втулки из никелированной латуни, затяжные болты из нержавеющей стали AISI 304 или оцинкованной стали.

**ХАРАКТЕРИСТИКИ:** Максимальный момент затяжки 3,6 кгм.

**УПАКОВКА:** 8 шт.

**ПО ЗАПРОСУ:**

- **ОСНОВАНИЯ:** Из усиленного полипропилена, различных цветов.
- **УПАКОВКИ:** Нестандартные.
- **СБОРКА:** Винты, гайки, шайбы.



**Опорное основание**  
(два плеча на 180°)

Дет. **203**



| Df                      |         | болты из оцинкованной стали |             | болты из нержавеющей стали AISI 304 |     | Нагрузка снятия трубы (N) | Статическая применяемая нагрузка Макс. (N) |
|-------------------------|---------|-----------------------------|-------------|-------------------------------------|-----|---------------------------|--|
| Отверстие для труб (mm) | (дюймы) | Код                         | Код         | Код                                 | Код |                           |  |
| 60,3                    | 2"      | 203 / 80632                 | 203 / 80633 |                                     |     |                           |  |
| 50,8                    | -       | 203 / 82998                 | 203 / 82999 |                                     |     |                           |  |
| 48,3                    | 1"1/2   | 203 / 80634                 | 203 / 80635 |                                     |     | 9600                      | 15800                                      |
| 42,4                    | 1"1/4   | 203 / 80636                 | 203 / 80637 |                                     |     |                           |  |

**МАТЕРИАЛЫ:** Основание из усиленного полиамида черного цвета; резьбовые втулки из никелированной латуни, затяжные болты из нержавеющей стали AISI 304 или оцинкованной стали.

**ХАРАКТЕРИСТИКИ:** Максимальный момент затяжки 3,6 кгм.

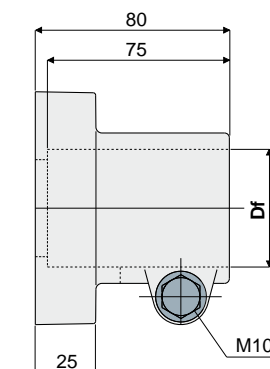
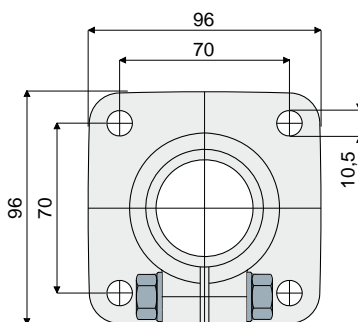
**УПАКОВКА:** 8 шт.

**ПО ЗАПРОСУ:**

- **ОСНОВАНИЯ:** Из усиленного полипропилена, различных цветов.
- **УПАКОВКИ:** Нестандартные.
- **СБОРКА:** Винты, гайки, шайбы.

# Опорная головка

Дет. **212** Опорная головка



| Df                 |         | болты из оцинкованной стали |  | болты из нержавеющей стали AISI 304 |  |
|--------------------|---------|-----------------------------|--|-------------------------------------|--|
| Отверстие для труб |         | Код                         |  | Код                                 |  |
| (мм)               | (дюймы) |                             |  |                                     |  |
| 48,3               | 1 1/2   | 212 / 80650                 |  | 212 / 80651                         |  |
| 50,8               | -       | 212 / 83208                 |  | 212 / 83110                         |  |

**МАТЕРИАЛЫ:** Головка из усиленного полиамида черного цвета; затяжные болты из нержавеющей стали AISI 304 или оцинкованной стали.

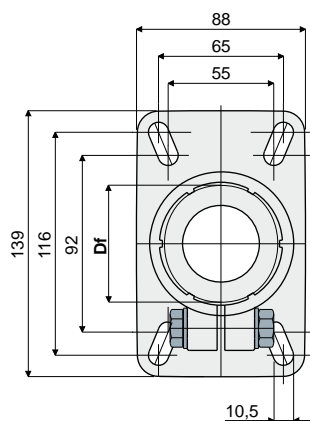
**ХАРАКТЕРИСТИКИ:** Максимальный момент затяжки 3,6 кгм.

**УПАКОВКА:** 8 шт.

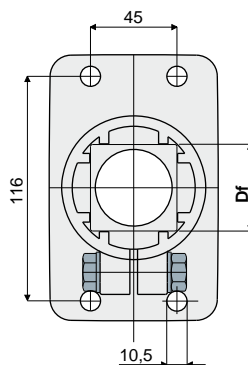
**ПО ЗАПРОСУ:**

- **ОСНОВАНИЯ:** Из усиленного полипропилена, различных цветов.
- **УПАКОВКИ:** Нестандартные.
- **СБОРКА:** Винты, гайки, шайбы.

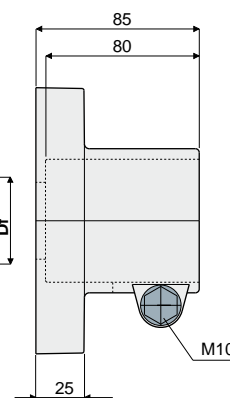
Дет. **208** Опорная головка



Для круглых труб



Для квадратной труб



| Df                 |                  | болты из оцинкованной стали |  | болты из нержавеющей стали AISI 304 |  |
|--------------------|------------------|-----------------------------|--|-------------------------------------|--|
| Отверстие для труб |                  | Код                         |  | Код                                 |  |
| (мм)               | (дюймы)          |                             |  |                                     |  |
| 60,3               | 2"               | 208 / 80764                 |  | 208 / 80765                         |  |
| 50,8               | -                | 208 / 82072                 |  | 208 / 82073                         |  |
| 48,3               | 1 1/2            | 208 / 80766                 |  | 208 / 80767                         |  |
| 42,4               | 1 1/4            | 208 / 80768                 |  | 208 / 80769                         |  |
| 40x40              | квадратной трубы | 208 / 85110                 |  | 208 / 85111                         |  |
| 45x45              | квадратной трубы | 208 / 80770                 |  | 208 / 80771                         |  |

**МАТЕРИАЛЫ:** Головка из усиленного полиамида черного цвета; затяжные болты из нержавеющей стали AISI 304 или оцинкованной стали.

**ХАРАКТЕРИСТИКИ:** Максимальный момент затяжки 3,6 кгм.

**УПАКОВКА:** 8 шт.

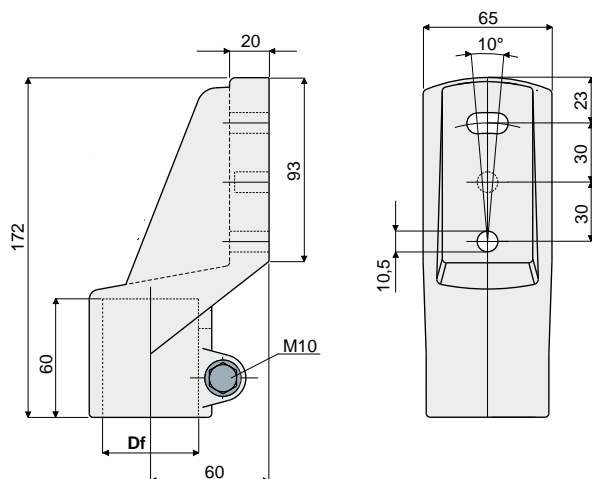
**ПО ЗАПРОСУ:**

- **ГОЛОВКИ:** Из усиленного полипропилена, различных цветов.
- **УПАКОВКИ:** Нестандартные.
- **СБОРКА:** Винты, гайки, шайбы.

# Опорная головка

## Опорная боковая головка

Дет. **211**



| Df                 |         | болты из оцинкованной стали | болты из нержавеющей стали AISI 304 |
|--------------------|---------|-----------------------------|-------------------------------------|
| Отверстие для труб |         |                             |                                     |
| (mm)               | (дюймы) | Код                         | Код                                 |
| 48,3               | 1"1/2   | 211 / 80648                 | 211 / 80649                         |

**МАТЕРИАЛЫ:** Головка из усиленного полиамида черного цвета; затяжные болты из нержавеющей стали AISI 304 или оцинкованной стали.

**ХАРАКТЕРИСТИКИ:** Максимальный момент затяжки 3,6 кгм.

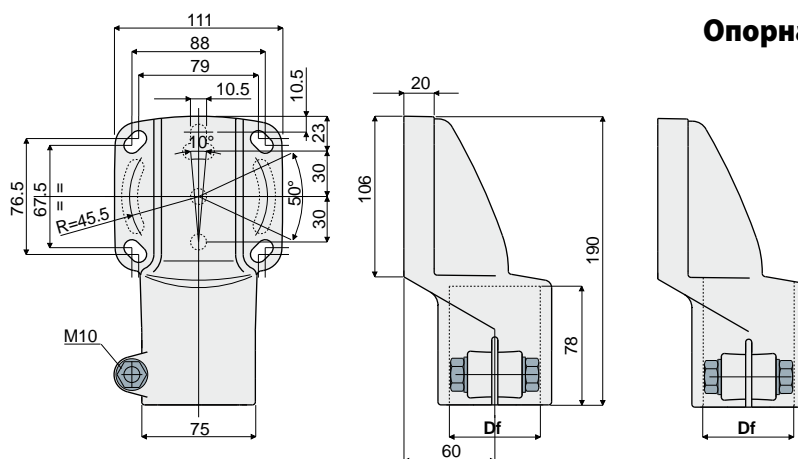
**УПАКОВКА:** 8 шт.

**ПО ЗАПРОСУ:**

- ГОЛОВКИ: Из усиленного полипропилена, различных цветов.
- УПАКОВКИ: Нестандартные.
- СБОРКА: Винты, гайки, шайбы.

## Опорная боковая головка

Дет. **207**



| Df                 |                  | болты из оцинкованной стали | болты из нержавеющей стали AISI 304 |
|--------------------|------------------|-----------------------------|-------------------------------------|
| Отверстие для труб |                  |                             |                                     |
| (mm)               | (дюймы)          | Код                         | Код                                 |
| 60,3               | 2"               | 207 / 80790                 | 207 / 80791                         |
| 50,8               | -                | 207 / 83210                 | 207 / 83211                         |
| 48,3               | 1"1/2            | 207 / 80792                 | 207 / 80793                         |
| 42,4               | 1"1/4            | 207 / 80794                 | 207 / 80795                         |
| 40x40              | квадратной трубы | 207 / 85112                 | 207 / 85113                         |
| 45x45              | квадратной трубы | 207 / 80796                 | 207 / 80797                         |
| 48,3               | отверстие        | 207 / 82632                 | 207 / 82633                         |

**МАТЕРИАЛЫ:** Головка из усиленного полиамида черного цвета; затяжные болты из нержавеющей стали AISI 304 или оцинкованной стали.

**ХАРАКТЕРИСТИКИ:** Максимальный момент затяжки 3,6 кгм.

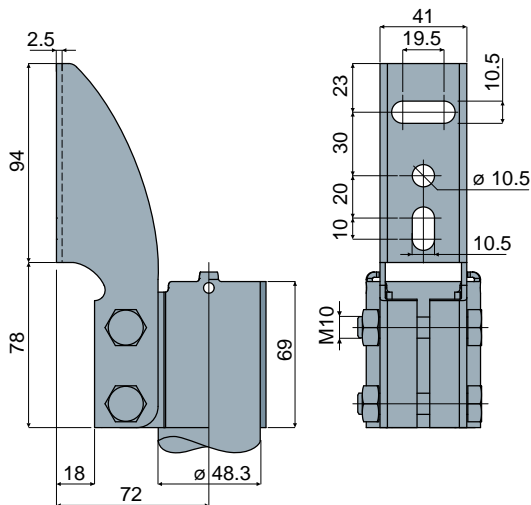
**УПАКОВКА:** 8 шт.

**ПО ЗАПРОСУ:**

- ГОЛОВКИ: Из усиленного полипропилена, различных цветов.
- УПАКОВКИ: Нестандартные.
- СБОРКА: Винты, гайки, шайбы.

# Опорная головка

## Дет. 409 Опорная боковая головка



|             |
|-------------|
| Код         |
| 409 / 84440 |

**МАТЕРИАЛЫ:** Головка и болты из нержавеющей стали AISI 304.

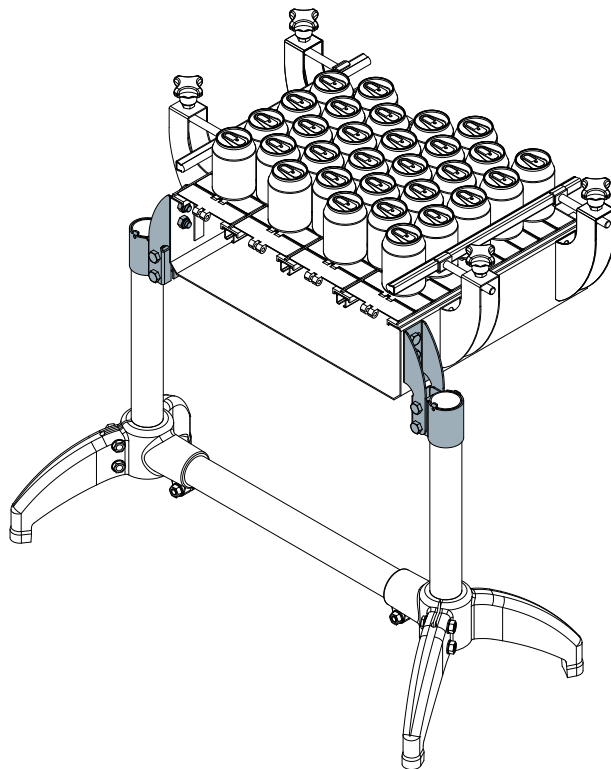
**ХАРАКТЕРИСТИКИ:** Поставляется в комплекте с болтами.

**УПАКОВКА:** 8 шт.

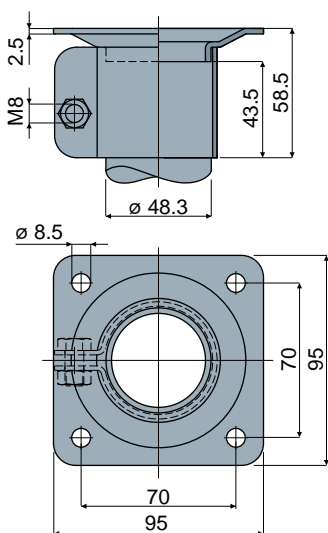
**ПО ЗАЯВКЕ:**

- **УПАКОВКА:** Нестандартная.
- **СБОРКА:** Винты, гайки, шайбы.

### Пример установки



## Дет. 402 Опорная головка



|             |
|-------------|
| Код         |
| 402 / 84324 |

**МАТЕРИАЛЫ:** Головка и болты из нержавеющей стали AISI 304.

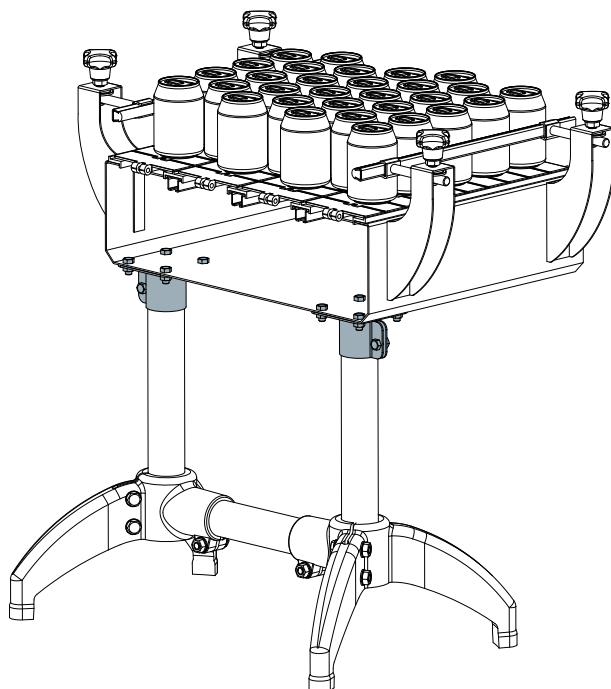
**ХАРАКТЕРИСТИКИ:** Поставляется в комплекте с болтами.

**УПАКОВКА:** 8 шт.

**ПО ЗАЯВКЕ:**

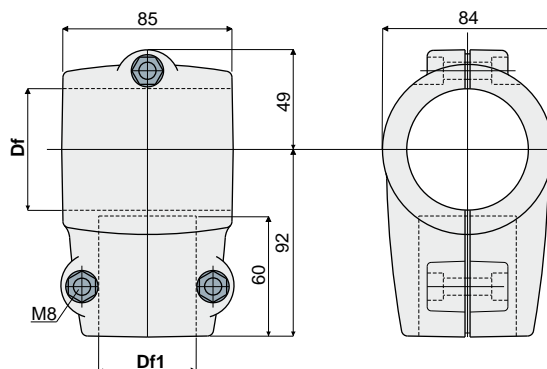
- **УПАКОВКА:** Нестандартная.
- **СБОРКА:** Винты, гайки, шайбы.

### Пример установки



# Соединительная муфта

Соединительная муфта Дет. **210**



| Df                      |                            | Df1                     |                            | болты из оцинкованной стали |  | болты из нержавеющей стали AISI 304 |  |
|-------------------------|----------------------------|-------------------------|----------------------------|-----------------------------|--|-------------------------------------|--|
| Отверстие для труб (mm) | Отверстие для труб (дюймы) | Отверстие для труб (mm) | Отверстие для труб (дюймы) | Код                         |  | Код                                 |  |
| 60,3                    | 2"                         | 48,3                    | 1"1/2                      | 210 / 80638                 |  | 210 / 80639                         |  |
| 60,3                    | 2"                         | 42,4                    | 1"1/4                      | 210 / 80640                 |  | 210 / 80641                         |  |
| 48,3                    | 1"1/2                      | 48,3                    | 1"1/2                      | 210 / 80642                 |  | 210 / 80643                         |  |
| 48,3                    | 1"1/2                      | 42,4                    | 1"1/4                      | 210 / 80644                 |  | 210 / 80645                         |  |
| 42,4                    | 1"1/4                      | 42,4                    | 1"1/4                      | 210 / 80646                 |  | 210 / 80647                         |  |

**МАТЕРИАЛЫ:** Муфта из усиленного полиамида черного цвета; затяжные болты из нержавеющей стали AISI 304 или оцинкованной стали.

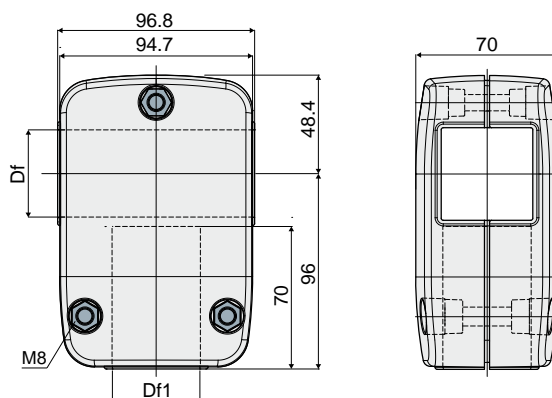
**ХАРАКТЕРИСТИКИ:** Максимальный момент затяжки 2 кгм.

**УПАКОВКА:** 8 шт.

**ПО ЗАПРОСУ:**

- **МУФТЫ:** Из усиленного полипропилена, различных цветов.
- **УПАКОВКИ:** Нестандартные.
- **СБОРКА:** Винты и гайки. Сборка: Винты и гайки.

Соединительная муфта Дет. **210**



| Df                      |                         | Df1         |  | болты из оцинкованной стали |  | болты из нержавеющей стали AISI 304 |  |
|-------------------------|-------------------------|-------------|--|-----------------------------|--|-------------------------------------|--|
| Отверстие для труб (mm) | Отверстие для труб (mm) | Код         |  | Код                         |  |                                     |  |
| 40x40                   | 40x40                   | 210 / 85114 |  | 210 / 85115                 |  |                                     |  |
| 45x45                   | 45x45                   | 210 / 84132 |  | 210 / 84133                 |  |                                     |  |

**МАТЕРИАЛЫ:** Муфта из усиленного полиамида черного цвета; затяжные болты из нержавеющей стали AISI 304 или оцинкованной стали.

**ХАРАКТЕРИСТИКИ:** Максимальный момент затяжки 2 кгм.

**УПАКОВКА:** 8 шт.

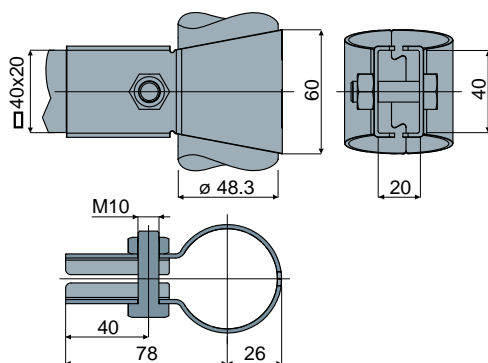
**ПО ЗАПРОСУ:**

- **МУФТЫ:** Из усиленного полипропилена, различных цветов.
- **УПАКОВКИ:** Нестандартные.
- **СБОРКА:** Винты и гайки. Сборка: Винты и гайки.



# Соединительная муфта

## Дет. 403 Соединительная муфта



Код  
403 / 84325

МАТЕРИАЛЫ: Муфта и болты из нержавеющей стали AISI 304.

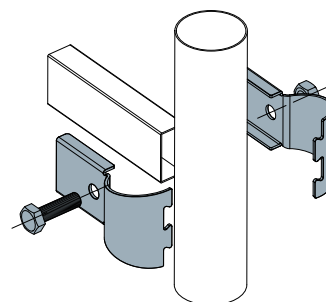
ХАРАКТЕРИСТИКИ: Поставляется в комплекте с болтами.

УПАКОВКА: 8 шт.

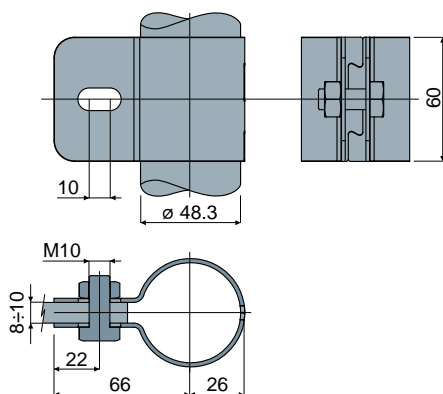
ПО ЗАЯВКЕ:

- УПАКОВКА: Нестандартная.
- СБОРКА: Винты, гайки, шайбы.

### Пример установки



## Дет. 404 Соединительная муфта



Код  
404 / 84326

МАТЕРИАЛЫ: Муфта и болты из нержавеющей стали AISI 304.

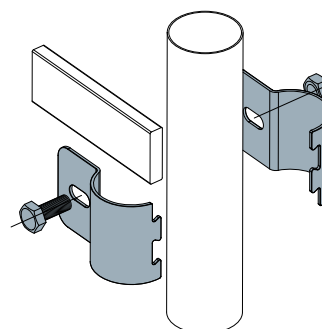
ХАРАКТЕРИСТИКИ: Поставляется в комплекте с болтами.

УПАКОВКА: 8 шт.

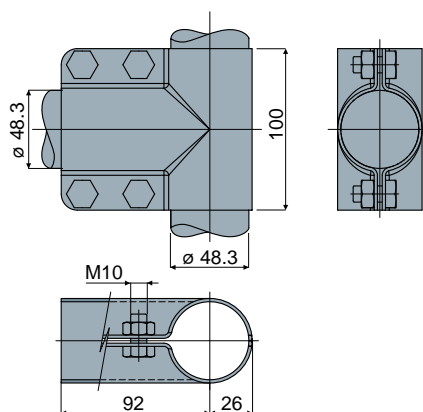
ПО ЗАЯВКЕ:

- УПАКОВКА: Нестандартная.
- СБОРКА: Винты, гайки, шайбы.

### Пример установки



## Дет. 401 Соединительная муфта



Код  
401 / 84323

МАТЕРИАЛЫ: Муфта и болты из нержавеющей стали AISI 304.

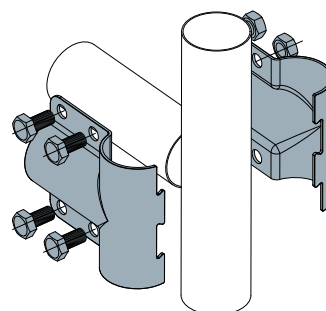
ХАРАКТЕРИСТИКИ: Поставляется в комплекте с болтами.

УПАКОВКА: 8 шт.

ПО ЗАЯВКЕ:

- УПАКОВКА: Нестандартная.
- СБОРКА: Винты, гайки, шайбы.

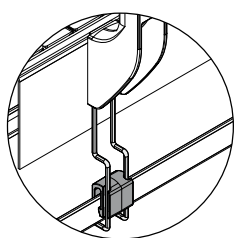
### Пример установки



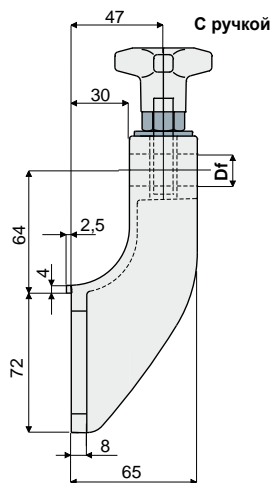
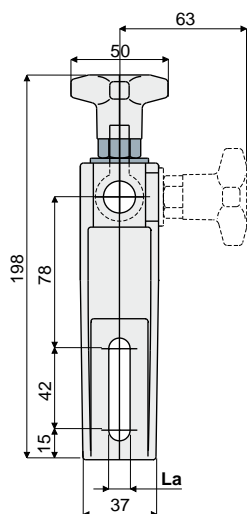


# Опора направляющих

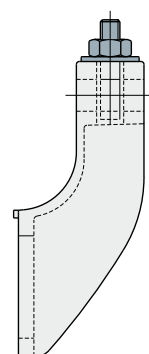
## Опора направляющих Дет. 213



Предрасположение для опоры каплесборника (см.стр. 26)



С гайкой



| Df<br>Отверстие для штыря<br>(mm) | La (петля на 9 мм) |                 |
|-----------------------------------|--------------------|-----------------|
|                                   | С втулкой<br>Код   | С гайкой<br>Код |
| 12                                | 213 / 81176        | 213 / 82105     |
| 14                                | 213 / 82102        | 213 / 82107     |
| 16                                | 213 / 82104        | 213 / 82109     |

| Df<br>Отверстие для штыря<br>(mm) | La (петля на 11 мм) |                 |
|-----------------------------------|---------------------|-----------------|
|                                   | С втулкой<br>Код    | С гайкой<br>Код |
| 12                                | 213 / 80652         | 213 / 80653     |
| 14                                | 213 / 80654         | 213 / 80655     |
| 16                                | 213 / 80656         | 213 / 80657     |

**МАТЕРИАЛЫ:** Опора и головка из усиленного полиамида черного цвета; шестиугольная вставка из никелированной латуни; тяга, винт, гайка и шайба из нержавеющей стали AISI 304.

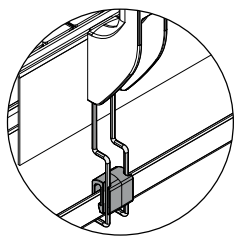
**ХАРАКТЕРИСТИКИ:** Максимальный момент затяжки 4 кгм.

**УПАКОВКА:** 24 шт.

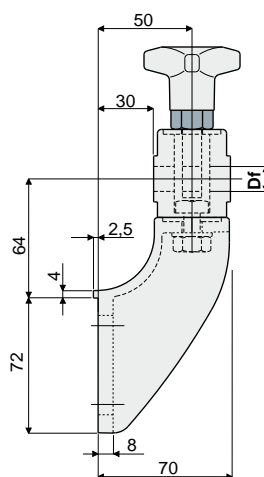
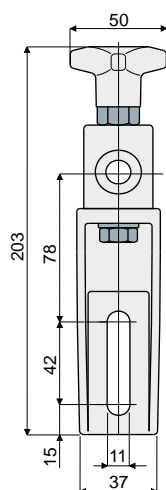
**ПО ЗАПРОСУ:**

- **ОПОРЫ:** Из усиленного полипропилена, различных цветов.
- **УПАКОВКИ:** Нестандартные.

## Опора направляющих Дет. 214 (с поворачиваемой головкой)



Предрасположение для опоры каплесборника (см.стр. 26)



| Df<br>Отверстие для штыря<br>(mm) | Код         |
|-----------------------------------|-------------|
| 12                                | 214 / 80755 |
| 14                                | 214 / 80756 |
| 16                                | 214 / 80757 |

**МАТЕРИАЛЫ:** Опора и головка из усиленного полиамида черного цвета; шестиугольная вставка из никелированной латуни; тяга, винт, гайка и шайба из нержавеющей стали AISI 304.

**ХАРАКТЕРИСТИКИ:** Максимальный момент затяжки 4 кгм.

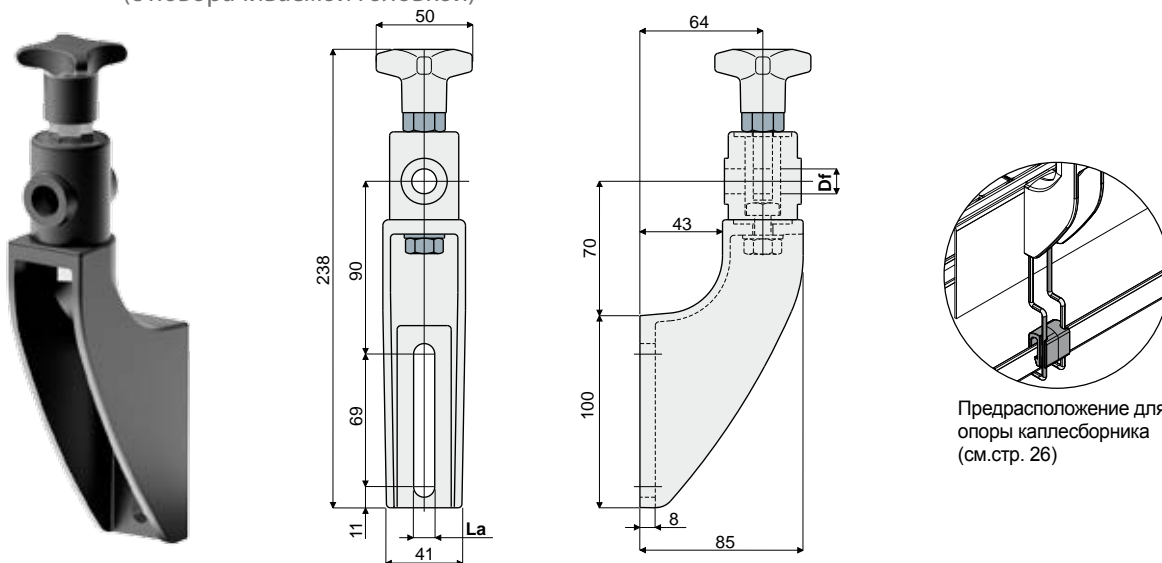
**УПАКОВКА:** 24 шт.

**ПО ЗАПРОСУ:**

- **ОПОРЫ:** Из усиленного полипропилена, различных цветов.
- **УПАКОВКИ:** Нестандартные.

## Опора направляющих

### Дет. 215 Опора направляющих (с поворачиваемой головкой)



Предрасположение для опоры каплесборника (см.стр. 26)

| Df<br>Отверстие для штыря<br>(mm) | La (петля на 9 мм)<br>Код | La (петля на 11 мм)<br>Код |
|-----------------------------------|---------------------------|----------------------------|
| 12                                | 215 / 82106               | 215 / 80658                |
| 14                                | 215 / 82108               | 215 / 80659                |
| 16                                | 215 / 82110               | 215 / 80660                |

**МАТЕРИАЛЫ:** Опора и головка из усиленного полиамида черного цвета; шестиугольная вставка из никелированной латуни; тяга, винт, гайка и шайба из нержавеющей стали AISI 304.

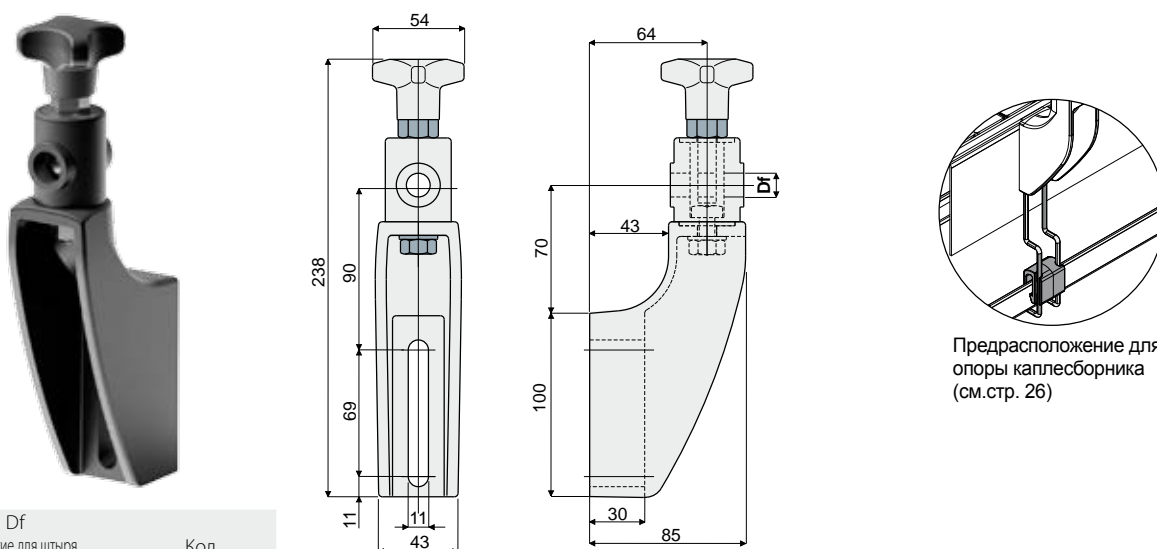
**ХАРАКТЕРИСТИКИ:** Максимальный момент затяжки 4 кгм.

**УПАКОВКА:** 24 шт.

**ПО ЗАПРОСУ:**

- **ОПОРЫ:** Из усиленного полипропилена, различных цветов.
- **УПАКОВКИ:** Нестандартные.

### Дет. 243 Опора направляющих (усиленная, для поворачиваемой головки)



Предрасположение для опоры каплесборника (см.стр. 26)

| Df<br>Отверстие для штыря<br>(mm) | Код         |
|-----------------------------------|-------------|
| 12                                | 243 / 81003 |
| 14                                | 243 / 81004 |
| 16                                | 243 / 81005 |

**МАТЕРИАЛЫ:** Опора и головка из усиленного полиамида черного цвета; шестиугольная вставка из никелированной латуни; тяга, винт, гайка и шайба из нержавеющей стали AISI 304.

**ХАРАКТЕРИСТИКИ:** Для использования при значительных нагрузках, рекомендуется на конвейерах в несколько каналов, на накоплении, на изгибе. Максимальный момент затяжки 4 кгм.

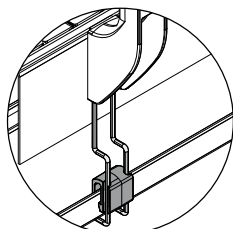
**УПАКОВКА:** 24 шт.

**ПО ЗАПРОСУ:**

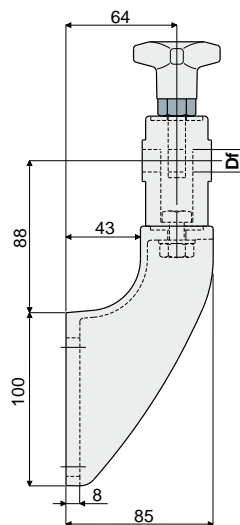
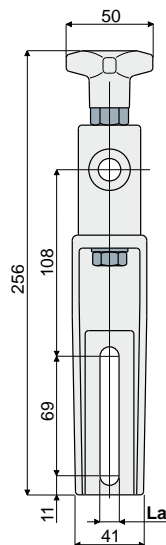
- **ОПОРЫ:** Из усиленного полипропилена, различных цветов.
- **УПАКОВКИ:** Нестандартные.

# Опора направляющих

## Опора направляющих (с высокой поворачиваемой головкой) Дет. 280



Предрасположение для опоры каплесборника (см.стр. 26)



| Df<br>Отверстие для штыря<br>(mm) | La (петля на 9 мм)<br>Код | La (петля на 11 мм)<br>Код |
|-----------------------------------|---------------------------|----------------------------|
| 12                                | 280 / 82150               | 280 / 82127                |
| 14                                | 280 / 82151               | 280 / 82128                |
| 16                                | 280 / 82152               | 280 / 82129                |

**МАТЕРИАЛЫ:** Опора и головка из усиленного полиамида черного цвета; шестиугольная вставка из никелированной латуни; тяга, винт, гайка и шайба из нержавеющей стали AISI 304.

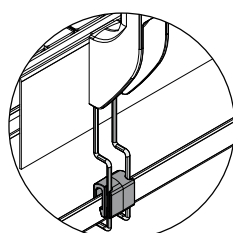
**ХАРАКТЕРИСТИКИ:** Для использования при значительных нагрузках, рекомендуется на конвейерах в несколько каналов, на накоплении, на изгибе. Максимальный момент затяжки 4 кгм.

**УПАКОВКА:** 24 шт.

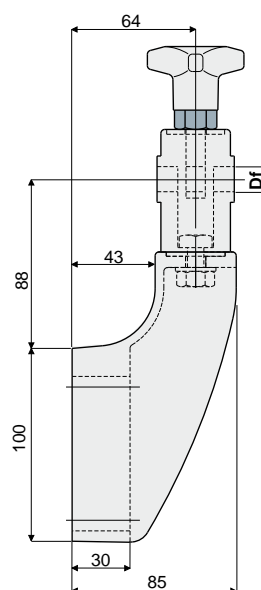
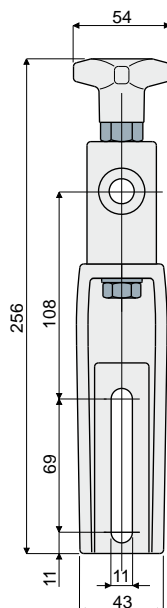
**ПО ЗАПРОСУ:**

- **ОПОРЫ:** Из усиленного полипропилена, различных цветов.
- **УПАКОВКИ:** Нестандартные.

## Опора направляющих (усиленная, с высокой поворачиваемой головкой) Дет. 281



Предрасположение для опоры каплесборника (см.стр. 26)



| Df<br>Отверстие для штыря<br>(mm) | Код         |
|-----------------------------------|-------------|
| 12                                | 281 / 82130 |
| 14                                | 281 / 82131 |
| 16                                | 281 / 82132 |

**МАТЕРИАЛЫ:** Опора и головка из усиленного полиамида черного цвета; шестиугольная вставка из никелированной латуни; тяга, винт, гайка и шайба из нержавеющей стали AISI 304.

**ХАРАКТЕРИСТИКИ:** Для использования при значительных нагрузках, рекомендуется на конвейерах в несколько каналов, на накоплении, на изгибе. Максимальный момент затяжки 4 кгм.

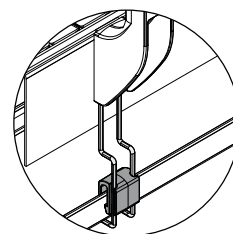
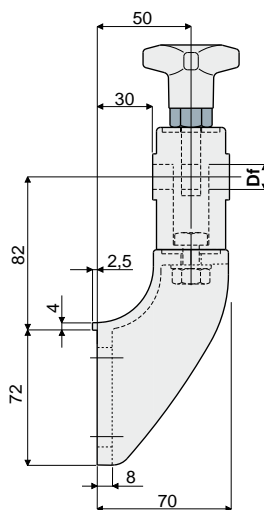
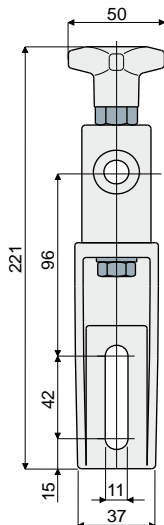
**УПАКОВКА:** 24 шт.

**ПО ЗАПРОСУ:**

- **ОПОРЫ:** Из усиленного полипропилена, различных цветов.
- **УПАКОВКИ:** Нестандартные.

# Опора направляющих

Дет. **279** Опора направляющих  
(с высокой поворачиваемой головкой)



Предрасположение для опоры каплесборника (см.стр. 26)

| Df<br>Отверстие для штыря<br>(mm) | Код         |
|-----------------------------------|-------------|
| 12                                | 279 / 82124 |
| 14                                | 279 / 82125 |
| 16                                | 279 / 82126 |

**МАТЕРИАЛЫ:** Опора и головка из усиленного полиамида черного цвета; шестиугольная вставка из никелированной латуни; тяга, винт, гайка и шайба из нержавеющей стали AISI 304.

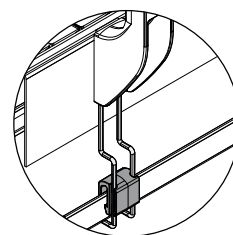
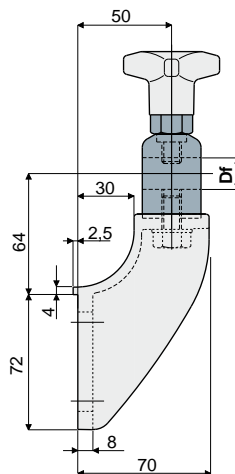
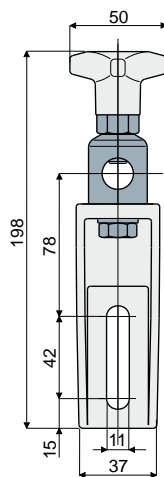
**ХАРАКТЕРИСТИКИ:** Максимальный момент затяжки 4 кгм.

**УПАКОВКА:** 24 шт.

**ПО ЗАПРОСУ:**

- **ОПОРЫ:** Из усиленного полипропилена, различных цветов.
- **УПАКОВКИ:** Нестандартные.

Дет. **216** Опора направляющих  
(с поворачиваемой металлической головкой)



Предрасположение для опоры каплесборника (см.стр. 26)

| Df<br>Отверстие для штыря<br>(mm) | Головка из никелированной латуни<br>Код | Головка из нержавеющей стали AISI 304<br>Код |
|-----------------------------------|---|--|
| 14 - 16                           | 216 / 80758                             | 216 / 80759                                  |

**МАТЕРИАЛЫ:** Опора и маховик из усиленного полиамида черного цвета; головка из нержавеющей стали AISI 304 или никелированной латуни; шестиугольная вставка из никелированной латуни; винт, гайка и шайба из нержавеющей стали AISI 304.

**ХАРАКТЕРИСТИКИ:** Возможность использования штырей диаметром 14 и 16 мм. Максимальный момент затяжки 4 кгм.

**УПАКОВКА:** 24 шт.

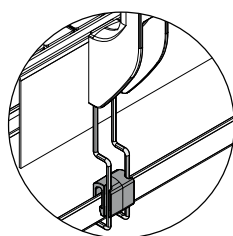
**ПО ЗАПРОСУ:**

- **ОПОРЫ:** Из усиленного полипропилена, различных цветов.
- **УПАКОВКИ:** Нестандартные.

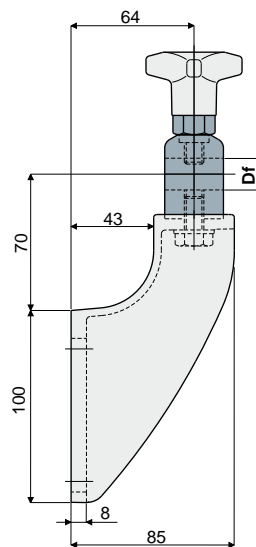
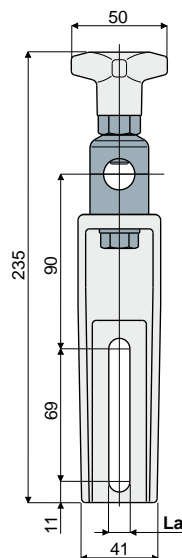
# Опора направляющих

## Опора направляющих (с поворачиваемой металлической головкой)

Дет. **218**



Предрасположение для  
опоры каплесборника  
(см.стр. 26)



| Df<br>Отверстие для штыря<br>(mm) | La (петля на 9 мм)                      |  |
|-----------------------------------|---|--|
|                                   | Головка из никелированной латуни<br>Код | Головка из нержавеющей стали AISI 304<br>Код |
| 14 - 16                           | 218 / 82112                             | 218 / 82113                                  |

| Df<br>Отверстие для штыря<br>(mm) | La (петля на 11 мм)                     |  |
|-----------------------------------|---|--|
|                                   | Головка из никелированной латуни<br>Код | Головка из нержавеющей стали AISI 304<br>Код |
| 14 - 16                           | 218 / 80662                             | 218 / 80663                                  |

**МАТЕРИАЛЫ:** Опора и маховик из усиленного полиамида черного цвета; головка из нержавеющей стали AISI 304 или никелированной латуни; шестиугольная вставка из никелированной латуни; винт, гайка и шайба из нержавеющей стали AISI 304.

**ХАРАКТЕРИСТИКИ:** Для использования при значительных нагрузках, рекомендуется на конвейерах в несколько каналов, на накоплении, на изгибе. Возможность использования штырей диаметром 14 и 16 мм. Максимальный момент затяжки 4 кгм.

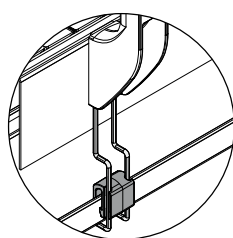
**УПАКОВКА:** 24 шт.

**ПО ЗАПРОСУ:**

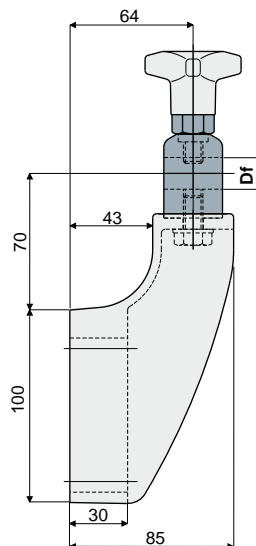
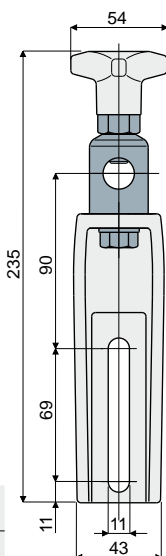
- **ОПОРЫ:** Из усиленного полипропилена, различных цветов.
- **УПАКОВКИ:** Нестандартные.

## Опора направляющих (усиленная, с поворачиваемой металлической головкой)

Дет. **244**



Предрасположение для  
опоры каплесборника  
(см.стр. 26)



| Df<br>Отверстие для штыря<br>(mm) | La (петля на 11 мм)                     |  |
|-----------------------------------|---|--|
|                                   | Головка из никелированной латуни<br>Код | Головка из нержавеющей стали AISI 304<br>Код |
| 14 - 16                           | 244 / 81006                             | 244 / 81007                                  |

**МАТЕРИАЛЫ:** Опора и маховик из усиленного полиамида черного цвета; головка из нержавеющей стали AISI 304 или никелированной латуни; шестиугольная вставка из никелированной латуни; винт, гайка и шайба из нержавеющей стали AISI 304.

**ХАРАКТЕРИСТИКИ:** Для использования при значительных нагрузках, рекомендуется на конвейерах в несколько каналов, на накоплении, на изгибе. Возможность использования штырей диаметром 14 и 16 мм. Максимальный момент затяжки 4 кгм.

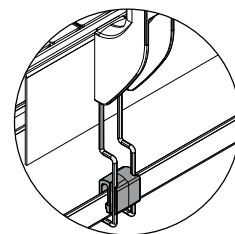
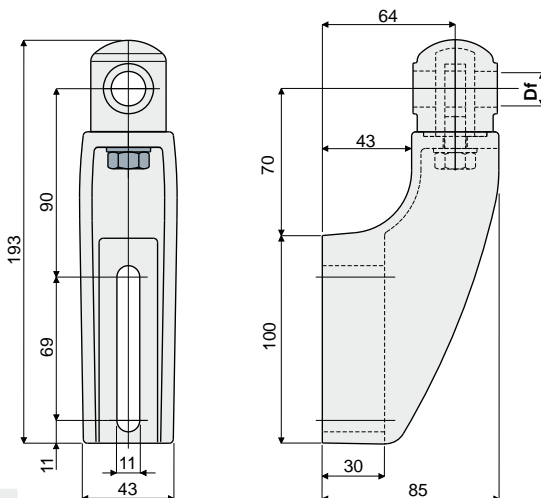
**УПАКОВКА:** 24 шт.

**ПО ЗАПРОСУ:**

- **ОПОРЫ:** Из усиленного полипропилена, различных цветов.
- **УПАКОВКИ:** Нестандартные.

# Опора направляющих

Дет. **255** **Опора направляющих**  
(усиленная, с поворачиваемой головкой)



Предрасположение для опоры каплесборника (см. стр. 26)

| Df                       | Код         |
|--------------------------|-------------|
| Отверстие для штыря (mm) |             |
| 12                       | 255 / 81008 |
| 14                       | 255 / 81009 |
| 16                       | 255 / 81010 |

**МАТЕРИАЛЫ:** Опора и головка из усиленного полиамида черного цвета; тяга, гайка и шайба из нержавеющей стали AISI 304.

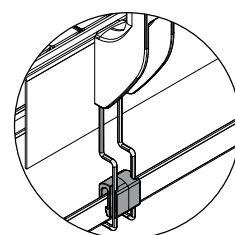
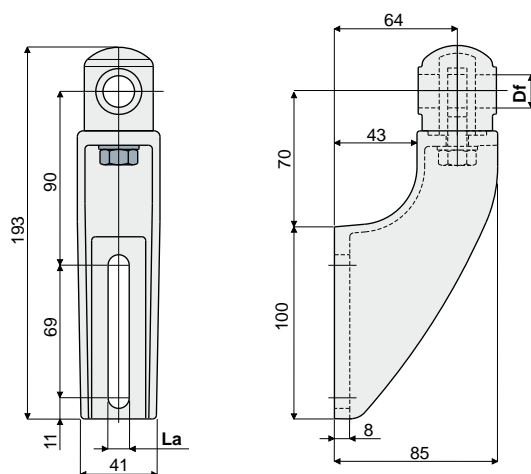
**ХАРАКТЕРИСТИКИ:** Для использования при значительных нагрузках, рекомендуется на конвейерах в несколько каналов, на накоплении, на изгибе. Максимальный момент затяжки 4 кгм.

**УПАКОВКА:** 24 шт.

**ПО ЗАПРОСУ:**

- РОЛИКИ: Со специальными отверстиями, различных цветов.
- УПАКОВКИ: Нестандартные.

Дет. **219** **Опора направляющих**  
(с поворачиваемой головкой)



Предрасположение для опоры каплесборника (см. стр. 26)

| Df                       | La (петля на 9 мм) | La (петля на 11 мм) |
|--------------------------|--------------------|---------------------|
| Отверстие для штыря (mm) | Код                | Код                 |
| 12                       | 219 / 82114        | 219 / 80664         |
| 14                       | 219 / 82115        | 219 / 80665         |
| 16                       | 219 / 82116        | 219 / 80666         |

**МАТЕРИАЛЫ:** Опора и головка из усиленного полиамида черного цвета; тяга, гайка и шайба из нержавеющей стали AISI 304.

**ХАРАКТЕРИСТИКИ:** Максимальный момент затяжки 4 кгм.

**УПАКОВКА:** 24 шт.

**ПО ЗАПРОСУ:**

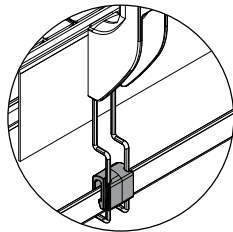
- ОПОРЫ: Из усиленного полипропилена, различных цветов.
- УПАКОВКИ: Нестандартные.

# Опора направляющих

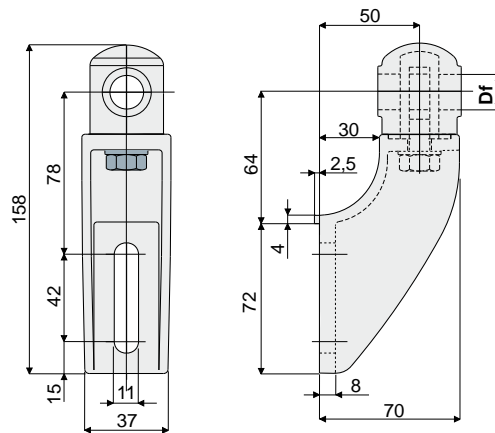
## Опора направляющих

(с поворачиваемой головкой)(с поворачиваемой головкой)

Дет. **217**



Предрасположение для опоры каплесборника (см.стр. 26)



| Df                       | Код         |
|--------------------------|-------------|
| Отверстие для штыря (mm) |             |
| 12                       | 217 / 80760 |
| 14                       | 217 / 80761 |
| 16                       | 217 / 80762 |

**МАТЕРИАЛЫ:** Опора из усиленного полиамида черного цвета.

**ХАРАКТЕРИСТИКИ:** Для использования с головками Дет.

**УПАКОВКА:** 24 шт.

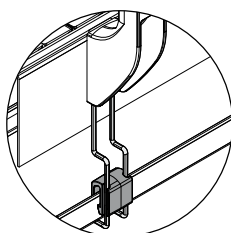
**ПО ЗАПРОСУ:**

- ГОЛОВКИ: Из усиленного полипропилена, различных цветов.
- УПАКОВКИ: Нестандартные.

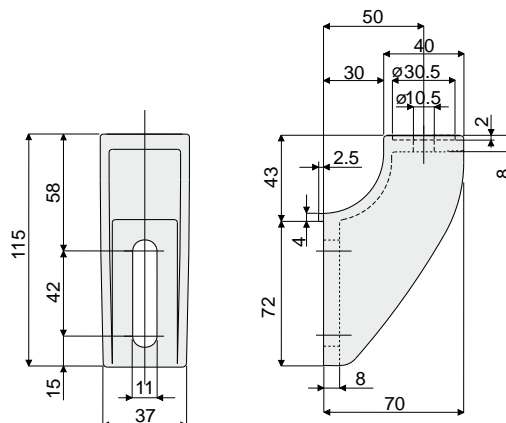
## Опора направляющих

(для поворачиваемых головок)(для поворачиваемых головок)

Дет. **209**



Предрасположение для опоры каплесборника (см.стр. 26)



| Код         |
|-------------|
| 209 / 80754 |

**МАТЕРИАЛЫ:** Опора из усиленного полиамида черного цвета.

**ХАРАКТЕРИСТИКИ:** Для использования с головками Дет.221, 222, 223 и 266.

**УПАКОВКА:** 24 шт.

**ПО ЗАПРОСУ:**

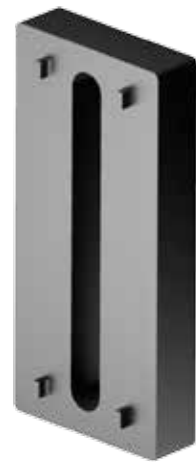
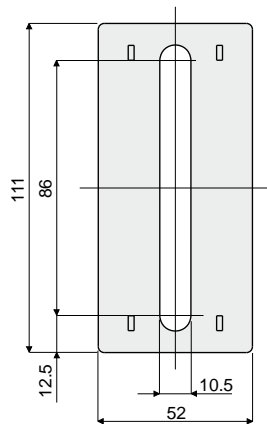
- ГОЛОВКИ: Из усиленного полипропилена, различных цветов.
- УПАКОВКИ: Нестандартные.





# Опора направляющих

Распорка для опоры Дет. **224**



Код

224 / 80676

**МАТЕРИАЛЫ:** Усиленный полиамид черного цвета.

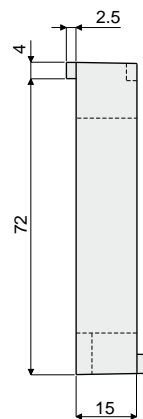
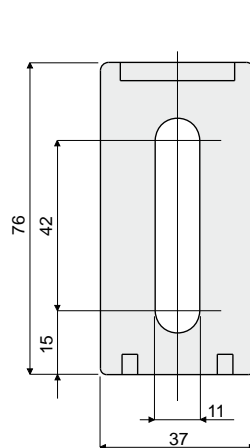
**ХАРАКТЕРИСТИКИ:** Дополнительная принадлежность для использования с опорами Дет. 213, 214, 216, 217, 209, 279.

**УПАКОВКА:** 24 шт.

**ПО ЗАПРОСУ:**

- РАСПОРКИ: Из усиленного полипропилена, различных цветов.
- УПАКОВКИ: Нестандартные.

Распорка для опоры Дет. **225**



Код

225 / 80677

**МАТЕРИАЛЫ:** Усиленный полиамид черного цвета.

**ХАРАКТЕРИСТИКИ:** Дополнительная принадлежность для использования с опорами Дет. 213, 214, 216, 217, 209, 279.

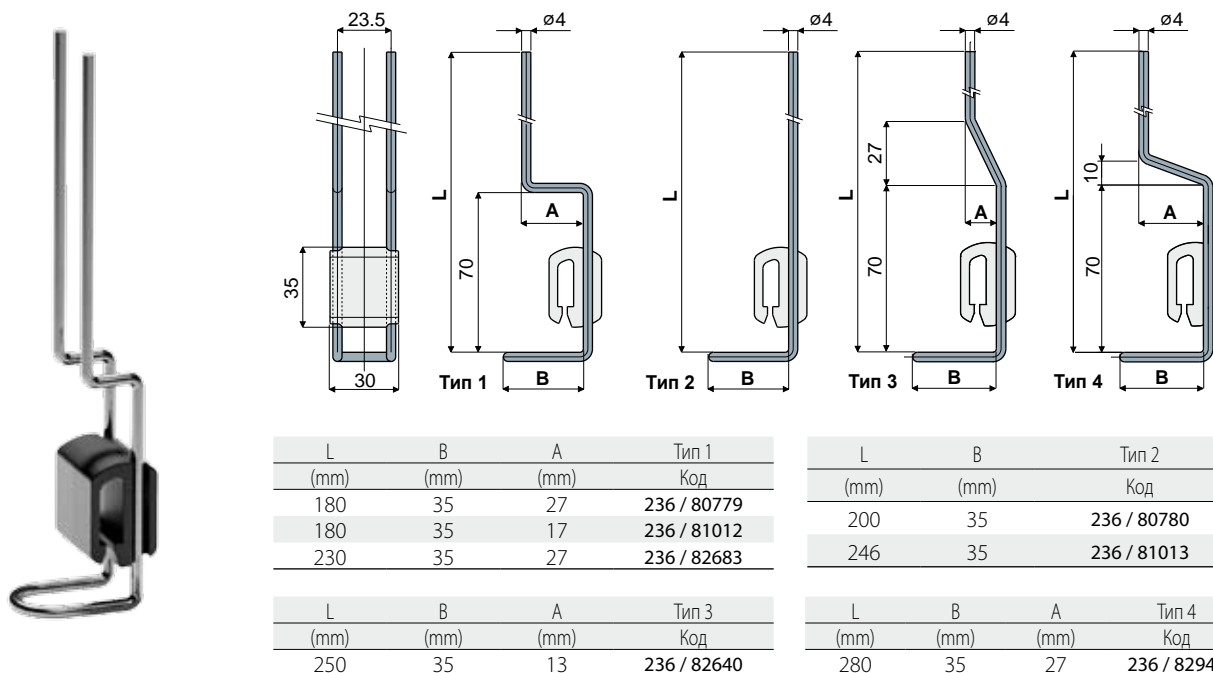
**УПАКОВКА:** 24 шт.

**ПО ЗАПРОСУ:**

- РАСПОРКИ: Из усиленного полипропилена, различных цветов.
- УПАКОВКИ: Нестандартные.

# Опора направляющих

## Дет. 236 Опора каплесборника



**МАТЕРИАЛЫ:** Опорный шток из нержавеющей стали AISI 304; корпус сцепления из усиленного полиамида черного цвета.

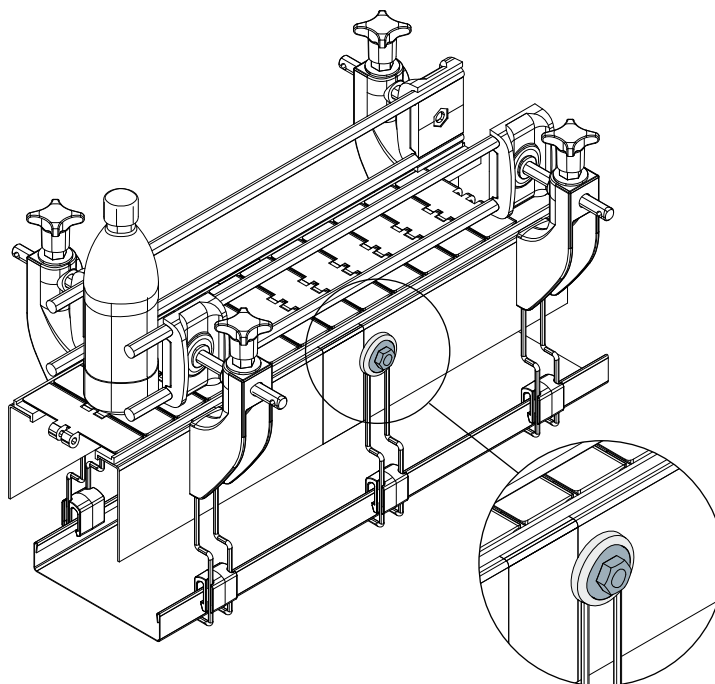
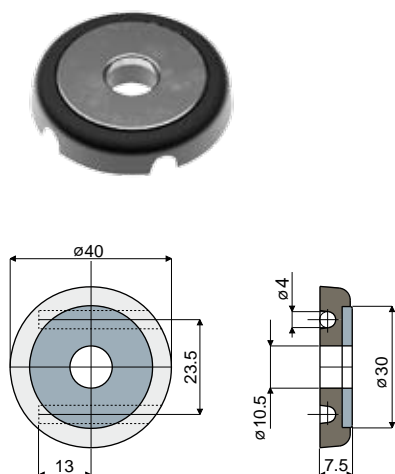
**ХАРАКТЕРИСТИКИ:** Используется для опоры канала каплесборника.

**УПАКОВКА:** 24 шт.

**ПО ЗАПРОСУ:**

- **ОПОРА КАПЛЕСБОРНИКА:** Опорные штоки различной длины.
- **УПАКОВКИ:** Нестандартные.

## Дет. 235 Крепежная пластинка (для опоры каплесборника)



Пример установки

| Код         |
|-------------|
| 235 / 80778 |

**МАТЕРИАЛЫ:** Корпус пластины из усиленного полиамида черного цвета; шайба из нержавеющей стали AISI 304.

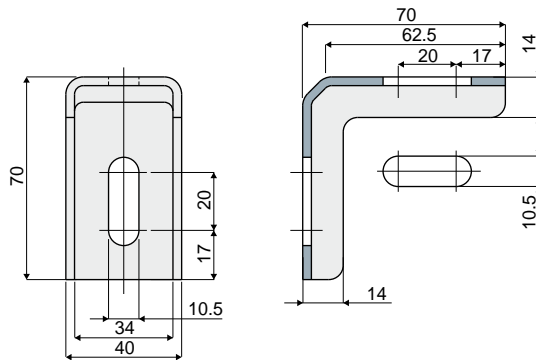
**ХАРАКТЕРИСТИКИ:** Устанавливается на боковине конвейеров для крепления опоры каплесборника.

**УПАКОВКА:** 24 шт.

# Опора направляющих

**Боковая опора**  
(70 мм x 70 мм)

Дет. **387**



Код  
387 / 84128

МАТЕРИАЛЫ: Опора из нержавеющей стали AISI 304.

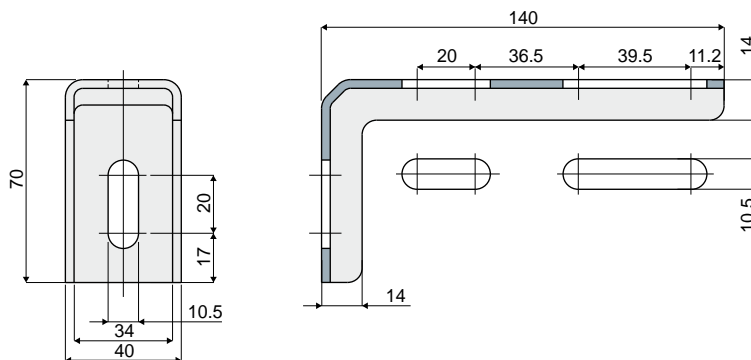
УПАКОВКА: 24 шт.

ПО ЗАЯВКЕ:

- УПАКОВКА: Нестандартная.

**Боковая опора**  
(70 мм x 140 мм)

Дет. **392**



Код  
392 / 84130

МАТЕРИАЛЫ: Опора из нержавеющей стали AISI 304.

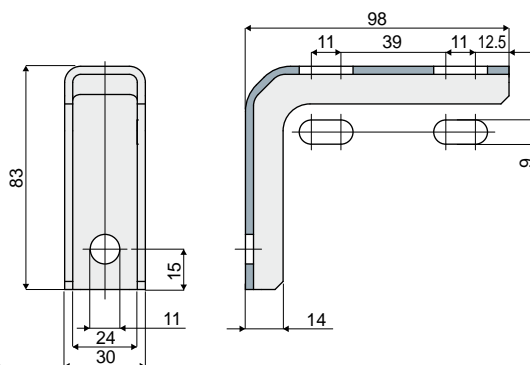
УПАКОВКА: 24 шт.

ПО ЗАЯВКЕ:

- УПАКОВКА: Нестандартная.

**Боковая опора**  
(83 мм x 98 мм)

Дет. **436**



Код  
436 / 85215

МАТЕРИАЛЫ: Опора из нержавеющей стали AISI 304.

УПАКОВКА: 24 шт.

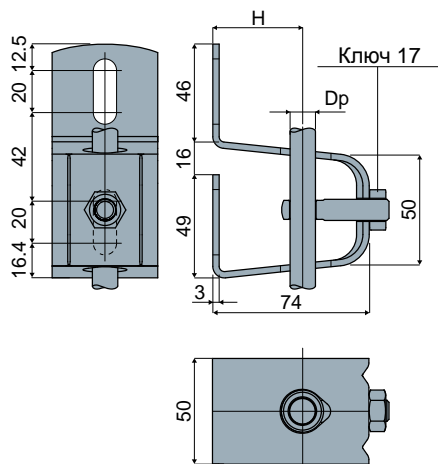
ПО ЗАЯВКЕ:

- УПАКОВКА: Нестандартная.

# Опора направляющих

Дет. **408**

**Боковая опора**  
(компактная)



| Dp<br>Диаметр штыря<br>(mm) | H<br>(mm) | Код         |
|-----------------------------|-----------|-------------|
| 12                          | 49        | 408 / 84337 |
| 14                          | 47        | 408 / 84338 |
| 16                          | 46        | 408 / 84339 |

**МАТЕРИАЛЫ:** Корпус опоры, гайка и тяга из нержавеющей стали AISI 304.

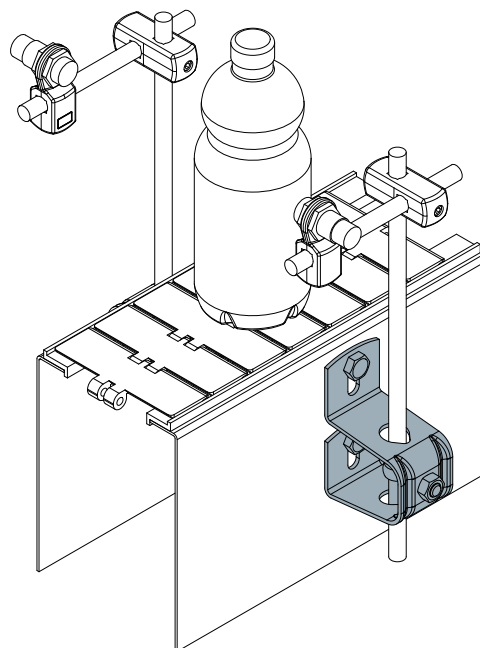
**ХАРАКТЕРИСТИКИ:** Поставляется в комплекте с болтами.

**УПАКОВКА:** 8 шт.

**ПО ЗАЯВКЕ:**

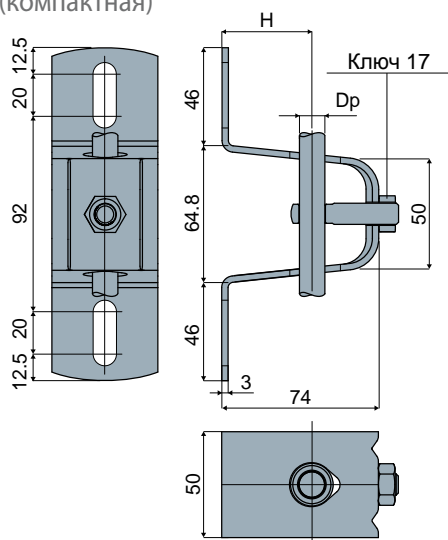
- СБОРКА: Гайки и тяги.
- УПАКОВКА: Нестандартная.

Пример установки



Дет. **408**

**Боковая опора**  
(компактная)



| Dp<br>Диаметр штыря<br>(mm) | H<br>(mm) | Код         |
|-----------------------------|-----------|-------------|
| 12                          | 49        | 408 / 84334 |
| 14                          | 47        | 408 / 84335 |
| 16                          | 46        | 408 / 84336 |

**МАТЕРИАЛЫ:** Корпус опоры, гайка и тяга из нержавеющей стали AISI 304.

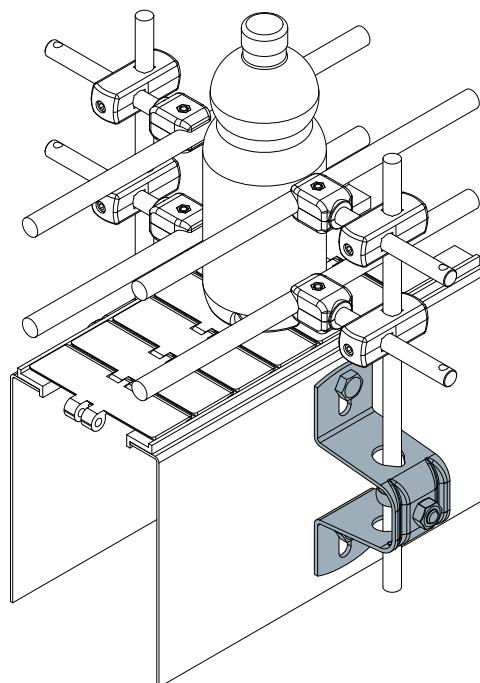
**ХАРАКТЕРИСТИКИ:** Поставляется в комплекте с болтами.

**УПАКОВКА:** 8 шт.

**ПО ЗАЯВКЕ:**

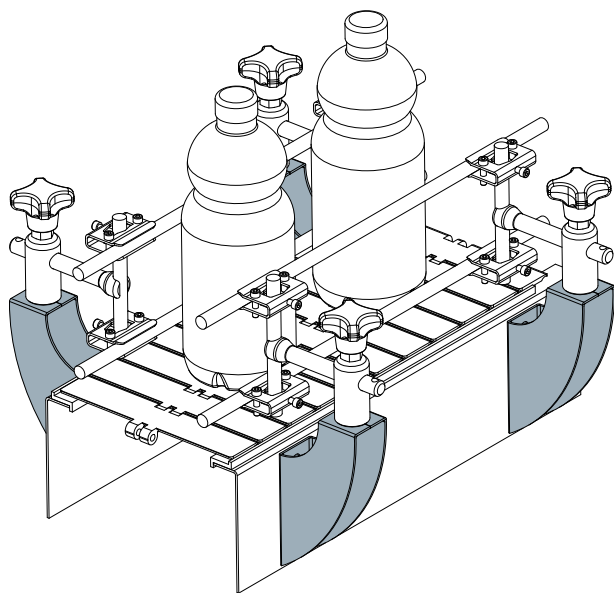
- СБОРКА: Гайки и тяги.
- УПАКОВКА: Нестандартная.

Пример установки



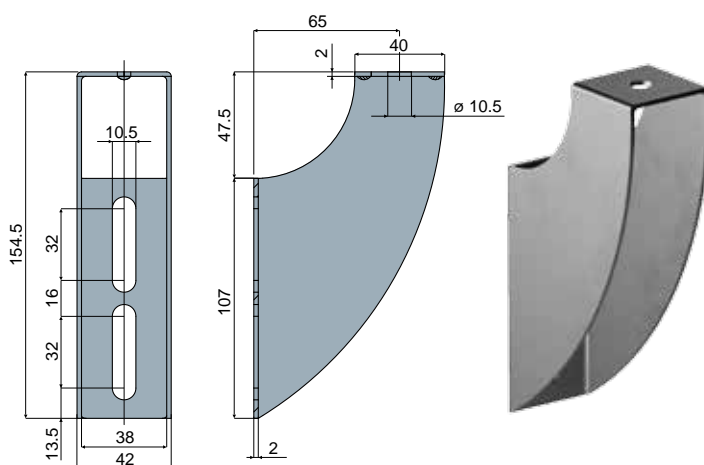
# Опора направляющих

Пример установки



Опора направляющих

Дет. 442



Код

442 / 85242

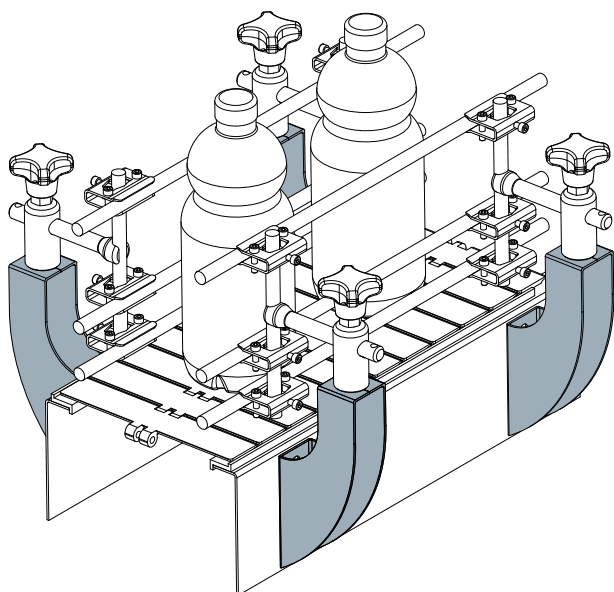
МАТЕРИАЛЫ: Опора из нержавеющей стали AISI 304.

УПАКОВКА: 24 шт.

ПО ЗАЯВКЕ:

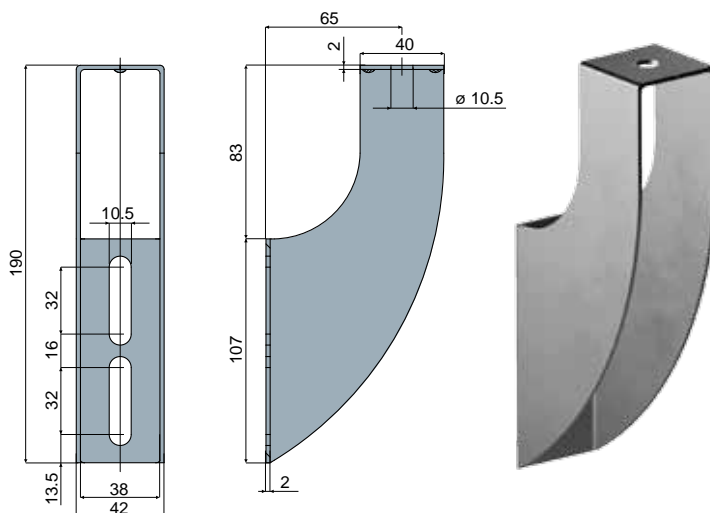
- УПАКОВКА: Нестандартная.

Пример установки



Опора направляющих

Дет. 441



Код

441 / 85241

МАТЕРИАЛЫ: Опора из нержавеющей стали AISI 304.

УПАКОВКА: 24 шт.

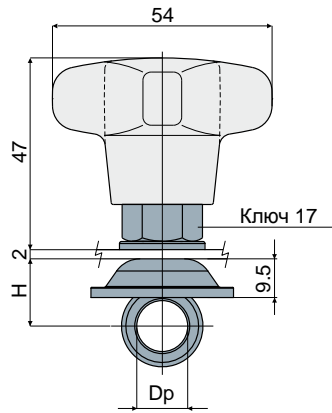
ПО ЗАЯВКЕ:

- УПАКОВКА: Нестандартная.

## Стяжные тяги

Дет. **406**

**Стяжная тяга**  
(с маховиком)



| Диаметр штыря<br>(mm) | H<br>(mm) | Код         |
|-----------------------|-----------|-------------|
| 12                    | 15.5      | 406 / 84328 |
| 14                    | 16.5      | 406 / 84329 |
| 16                    | 17.5      | 406 / 84330 |

**МАТЕРИАЛЫ:** Тяга, затяжная гайка и шайбы из нержавеющей стали AISI 304.

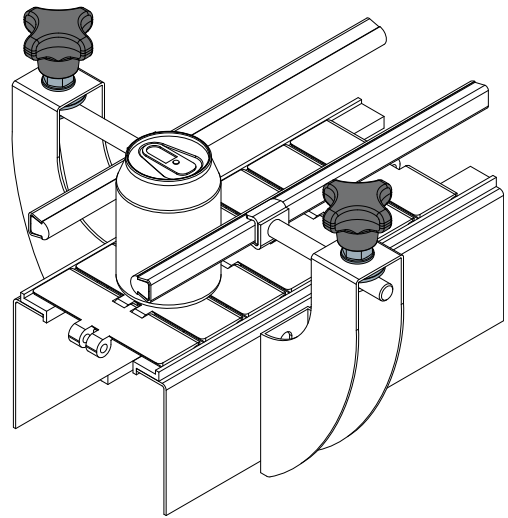
**ХАРАКТЕРИСТИКИ:** Поставляется в комплекте с болтами.

**УПАКОВКА:** 24 шт.

**ПО ЗАЯВКЕ:**

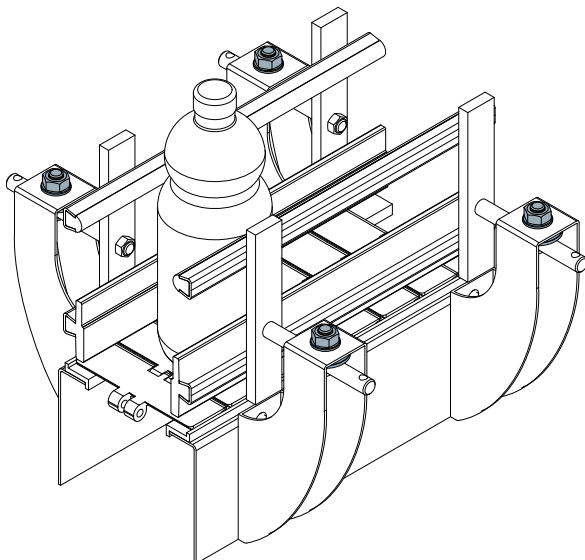
- СБОРКА: Гайки, шайбы, тяги.
- УПАКОВКА: Нестандартная.

Пример установки



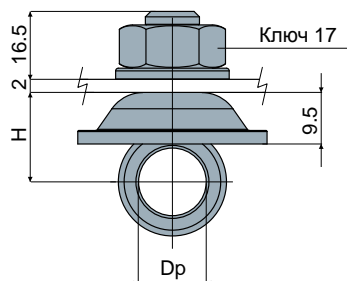
# Стяжные тяги

Пример установки



Стяжная тяга  
(с гайкой)

Дет. **407**



| Dp<br>Диаметр штыря<br>(mm) | H<br>(mm) | Код         |
|-----------------------------|-----------|-------------|
| 12                          | 15.5      | 407 / 84331 |
| 14                          | 16.5      | 407 / 84332 |
| 16                          | 17.5      | 407 / 84333 |

**МАТЕРИАЛЫ:** Тяга, затяжная гайка и шайбы из нержавеющей стали AISI 304.

**ХАРАКТЕРИСТИКИ:** Поставляется в комплекте с болтами.

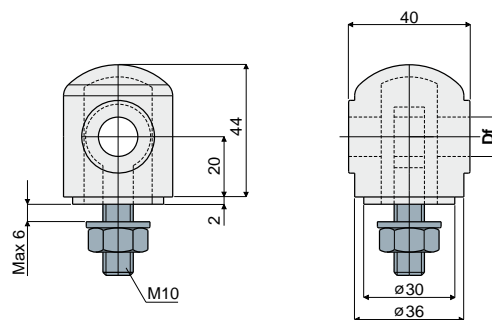
**УПАКОВКА:** 24 шт.

**ПО ЗАЯВКЕ:**

- **СБОРКА:** Гайки, шайбы, тяги.
- **УПАКОВКА:** Нестандартная.

# Головка для опоры

## Дет. 222 Головка для опоры



| Df<br>Отверстие для штыря<br>(mm) | Код         |
|-----------------------------------|-------------|
| 12                                | 222 / 80671 |
| 14                                | 222 / 80672 |
| 16                                | 222 / 80673 |

**МАТЕРИАЛЫ:** Головка из усиленного полиамида черного цвета; тяга, гайка и шайба из нержавеющей стали AISI 304.

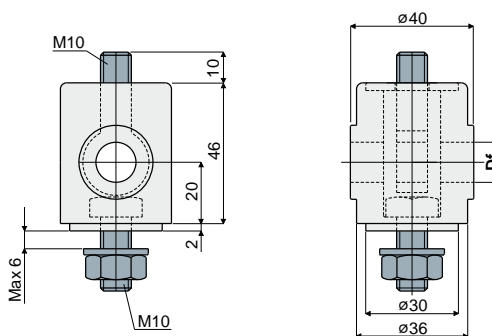
**ХАРАКТЕРИСТИКИ:** Для использования с опорой Дет. 209, 220, 242, 441, 442. Максимальный момент затяжки 4 кгм.

**УПАКОВКА:** 24 шт.

**ПО ЗАПРОСУ:**

- ГОЛОВКИ: Из усиленного полипропилена, различных цветов.
- УПАКОВКИ: Нестандартные.

## Дет. 221 Головка для опоры



| Df<br>Отверстие для штыря<br>(mm) | Код         |
|-----------------------------------|-------------|
| 12                                | 221 / 80668 |
| 14                                | 221 / 80669 |
| 16                                | 221 / 80670 |

**МАТЕРИАЛЫ:** Головка из усиленного полиамида черного цвета; тяга, винт, гайка и шайба из нержавеющей стали AISI 304.

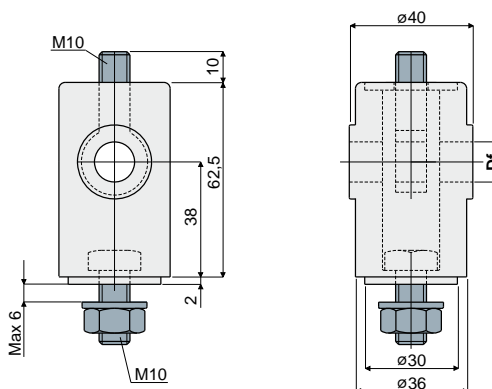
**ХАРАКТЕРИСТИКИ:** Для использования с опорой Дет. 209, 220, 242, 441, 442. Максимальный момент затяжки 4 кгм.

**УПАКОВКА:** 24 шт.

**ПО ЗАПРОСУ:**

- ОПОРЫ: Из усиленного полипропилена, различных цветов.
- УПАКОВКИ: Нестандартные.

## Дет. 266 Головка для опоры (высокая)



| Df<br>Отверстие для штыря<br>(mm) | Код         |
|-----------------------------------|-------------|
| 12                                | 266 / 82035 |
| 14                                | 266 / 82036 |
| 16                                | 266 / 82037 |

**МАТЕРИАЛЫ:** Головка из усиленного полиамида черного цвета; тяга, гайка и шайба из нержавеющей стали AISI 304.

**ХАРАКТЕРИСТИКИ:** Для использования с опорой Дет. 209, 220, 242, 441, 442. Максимальный момент затяжки 4 кгм.

**УПАКОВКА:** 24 шт.

**ПО ЗАПРОСУ:**

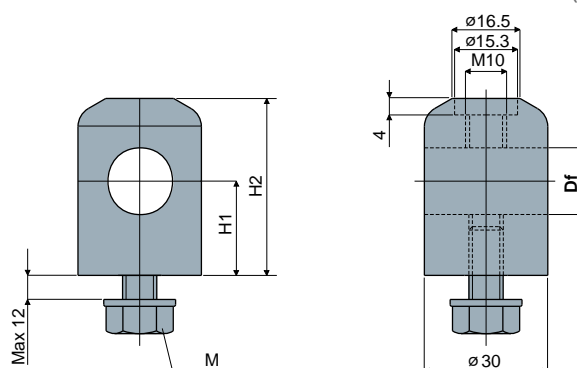
- ОПОРЫ: Из усиленного полипропилена, различных цветов.
- УПАКОВКИ: Нестандартные.



# Головка для опоры

## Головка для опоры (металлическая)

Дет. **223**



| M      | Df                       |         | H1 | H2 | Головка из никелированной латуни | Головка из нержавеющей стали AISI 304 |
|--------|--------------------------|---------|----|----|----------------------------------|---------------------------------------|
|        | Отверстие для штыря (мм) | (дюймы) |    |    | Код                              | Код                                   |
| M8x16  | 14 - 16                  | -       | 23 | 43 | -                                | 223 / 84544                           |
| M10x16 | 14 - 16                  | -       | 23 | 43 | -                                | 223 / 84226                           |
| M10x20 | 12,7                     | 1/2"    | 23 | 43 | -                                | 223 / 84543                           |
| M10x20 | 14 - 16                  | -       | 23 | 43 | 223 / 80674                      | 223 / 80675                           |
|        | 14 - 16                  | -       | 40 | 60 | -                                | 223 / 84542                           |
|        | 14 - 16                  | -       | 60 | 80 | -                                | 223 / 83640                           |

**МАТЕРИАЛЫ:** Головка из нержавеющей стали AISI 304; винт и шайба из нержавеющей стали AISI 304.

**ХАРАКТЕРИСТИКИ:** Для использования с опорами Дет. 209, 220, 242, 441, 442. Максимальный момент затяжки 4 кгм.

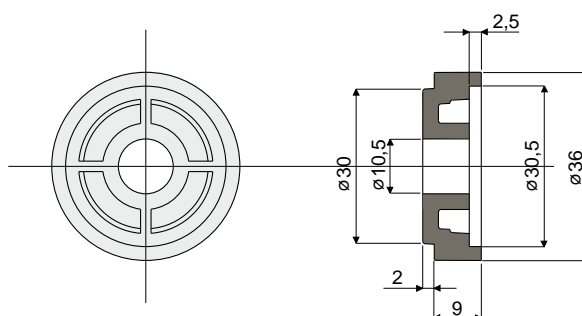
**ПРИМЕЧАНИЕ:** Диаметр отверстия Df позволяет использовать штыри диаметром 12,7, 14, 16 мм и 1/2".

**УПАКОВКА:** 24 шт.

**ПО ЗАПРОСУ:**

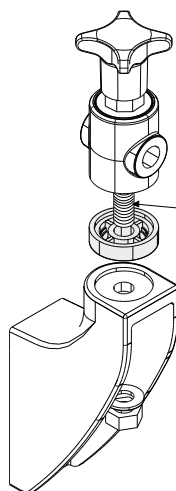
- **ОПОРЫ:** Из различной длины.
- **УПАКОВКИ:** Нестандартные.

## Распорка для головок Дет. **256**



Пример установки

**ПРИМЕЧАНИЕ:** Для использования распорки необходимо заменить стандартный винт на винт большей длины



Код  
256 / 81011

**МАТЕРИАЛЫ:** Усиленный полиамид черного цвета.

**ХАРАКТЕРИСТИКИ:** Дополнительная принадлежность для использования с опорами Дет. 214, 215, 216, 209, 220, 242, 218, 243, 244, 279, 280, 281 для увеличения высоты головки.

**УПАКОВКА:** 24 шт.

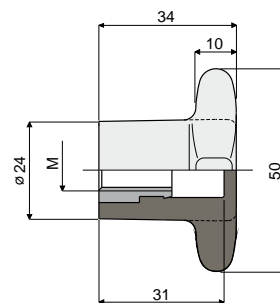
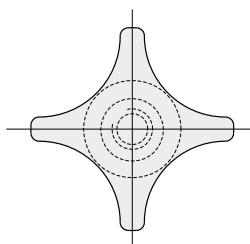
**ПО ЗАПРОСУ:**

- **РАСПОРКИ:** Из усиленного полипропилена, различных цветов.
- **УПАКОВКИ:** Нестандартные.

# Маховик Маховик

## Дет. 226 Маховик с 4 лепестками

| М   | Код         |
|-----|-------------|
| M8  | 226 / 81147 |
| M10 | 226 / 80678 |
| M12 | 226 / 81148 |



**МАТЕРИАЛЫ:** Маховик из усиленного полиамида черного цвета; резьбовая втулка из никелированной латуни.

**ХАРАКТЕРИСТИКИ:** Дополнительная принадлежность для использования с головками Дет. 221 и 266.

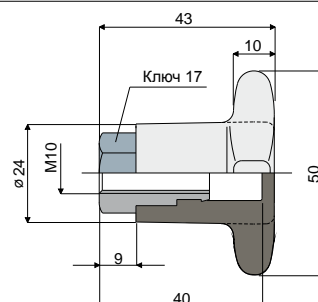
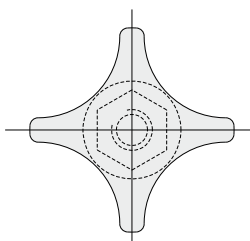
**УПАКОВКА:** 24 шт.

**ПО ЗАПРОСУ:**

- **МАХОВИКИ:** Из усиленного полипропилена, различных цветов.
- **УПАКОВКИ:** Нестандартные.

## Дет. 227 Маховик с 4 лепестками

| Код         |
|-------------|
| 227 / 80679 |



**МАТЕРИАЛЫ:** Маховик из усиленного полиамида черного цвета; резьбовая втулка из никелированной латуни.

**ХАРАКТЕРИСТИКИ:** Дополнительная принадлежность для использования с головками Дет. 221 и 266.

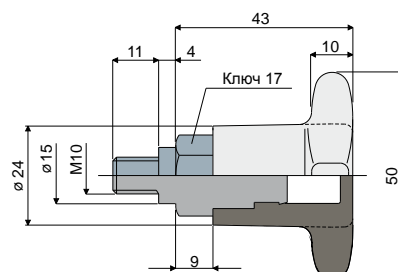
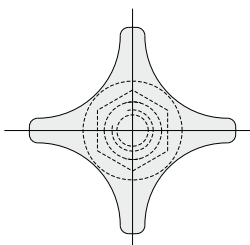
**УПАКОВКА:** 24 шт.

**ПО ЗАПРОСУ:**

- **МАХОВИКИ:** Из усиленного полипропилена, различных цветов.
- **УПАКОВКИ:** Нестандартные.

## Дет. 228 Маховик с 4 лепестками

| Код         |
|-------------|
| 228 / 80680 |



**МАТЕРИАЛЫ:** Маховик из усиленного полиамида черного цвета; резьбовая втулка из никелированной латуни.

**ХАРАКТЕРИСТИКИ:** Дополнительная принадлежность для использования с головками Дет. 223.

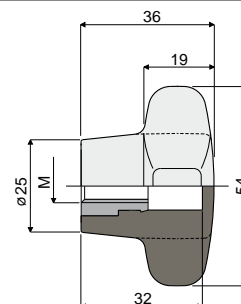
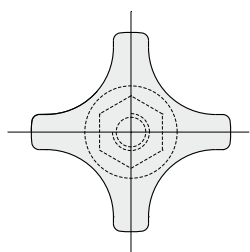
**УПАКОВКА:** 24 шт.

**ПО ЗАПРОСУ:**

- **МАХОВИКИ:** Из усиленного полипропилена, различных цветов.
- **УПАКОВКИ:** Нестандартные.

## Дет. 246 Маховик с 4 лепестками (усиленный)

| М   | Код         |
|-----|-------------|
| M8  | 246 / 84473 |
| M10 | 246 / 81135 |
| M12 | 246 / 84870 |



**МАТЕРИАЛЫ:** Маховик из усиленного полиамида черного цвета; резьбовая втулка из никелированной латуни.

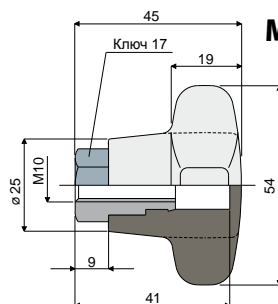
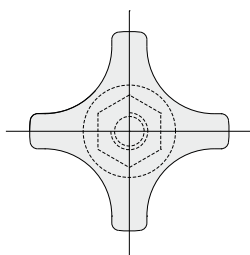
**ХАРАКТЕРИСТИКИ:** Дополнительная принадлежность для использования с головками Дет. 221 и 266.

**УПАКОВКА:** 24 шт.

**ПО ЗАПРОСУ:**

- **МАХОВИКИ:** Из усиленного полипропилена, различных цветов.
- **УПАКОВКИ:** Нестандартные.

# Маховик Маховик



**Маховик с 4 лепестками**  
(усиленный)

Дет. **247**



Код

247 / 81137

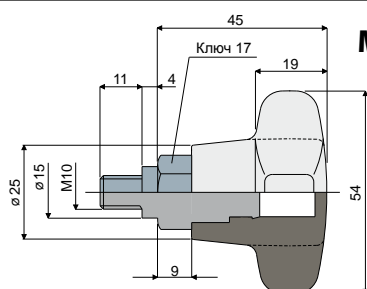
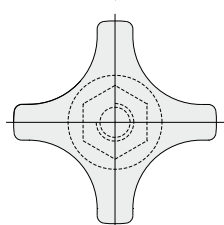
**МАТЕРИАЛЫ:** Маховик из усиленного полиамида черного цвета; резьбовая втулка из никелированной латуни.

**ХАРАКТЕРИСТИКИ:** Дополнительная принадлежность для использования с головками Дет. 221 и 266.

**УПАКОВКА:** 24 шт.

**ПО ЗАПРОСУ:**

- **МАХОВИКИ:** Из усиленного полипропилена, различных цветов.
- **УПАКОВКИ:** Нестандартные.



**Маховик с 4 лепестками**  
(усиленный)

Дет. **248**



Код

248 / 81139

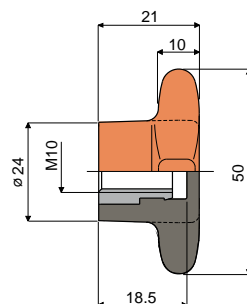
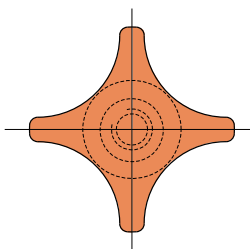
**МАТЕРИАЛЫ:** Маховик из усиленного полиамида черного цвета; резьбовая втулка из никелированной латуни.

**ХАРАКТЕРИСТИКИ:** Дополнительная принадлежность для использования с головкой Дет. 223.

**УПАКОВКА:** 24 шт.

**ПО ЗАПРОСУ:**

- **МАХОВИКИ:** Из усиленного полипропилена, различных цветов.
- **УПАКОВКИ:** Нестандартные.



**Маховик на 4 лепестка**  
(опущенный)

Дет. **313**



Код

313 / 82848

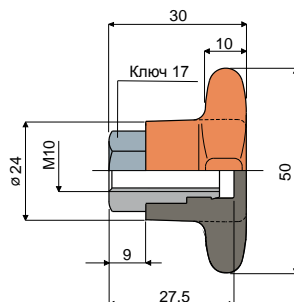
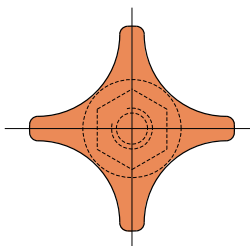
**МАТЕРИАЛЫ:** Маховик из усиленного полиамида оранжевого цвета; резьбовая втулка из никелированной латуни.

**ХАРАКТЕРИСТИКИ:** Дополнительная принадлежность, устанавливаемая на головках Дет. 221 и 266.

**УПАКОВКА:** 24 шт.

**ПО ЗАПРОСУ:**

- **МАХОВИКИ:** Из усиленного полипропилена, различных цветов.
- **УПАКОВКИ:** Нестандартные.



**Маховик на 4 лепестка**  
(опущенный)

Дет. **314**



Код

314 / 82849

**МАТЕРИАЛЫ:** Маховик из усиленного полиамида оранжевого цвета; резьбовая втулка из никелированной латуни.

**ХАРАКТЕРИСТИКИ:** Дополнительная принадлежность, устанавливаемая на головках Дет. 221 и 266.

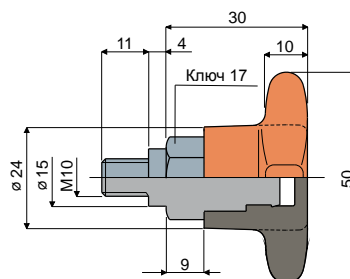
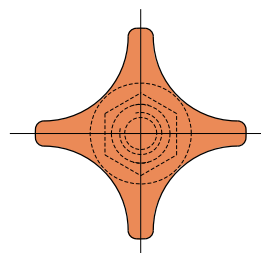
**УПАКОВКА:** 24 шт.

**ПО ЗАПРОСУ:**

- **МАХОВИКИ:** Из усиленного полипропилена, различных цветов.
- **УПАКОВКИ:** Нестандартные.

# Маховик Маховик

## Дет. 315 Маховик на 4 лепестка (опущенный)



Код  
315 / 82850

**МАТЕРИАЛЫ:** Маховик из усиленного полиамида оранжевого цвета; резьбовая втулка из никелированной латуни.

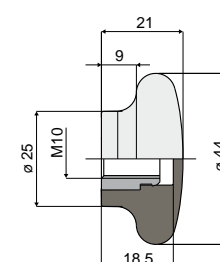
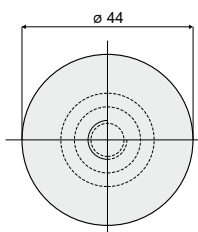
**ХАРАКТЕРИСТИКИ:** Дополнительная принадлежность, устанавливаемая на головках Дет. 221 и 266.

**УПАКОВКА:** 24 шт.

**ПО ЗАПРОСУ:**

- МАХОВИКИ: Из усиленного полипропилена, различных цветов.
- УПАКОВКИ: Нестандартные.

## Дет. 334 Круглая ручка (Ø 44 мм)



Код  
334 / 83116

**МАТЕРИАЛЫ:** Ручка из усиленного полиамида черного цвета; резьбовая втулка из никелированной латуни.

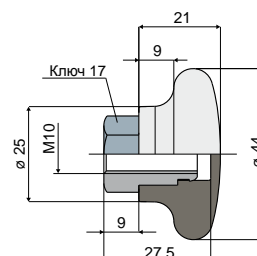
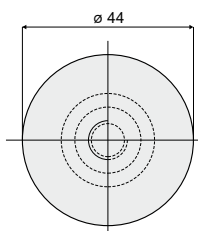
**ХАРАКТЕРИСТИКИ:** Дополнительный элемент, устанавливаемый на головках Дет.221 и 266.

**УПАКОВКА:** 24 шт.

**ПО ЗАПРОСУ:**

- РУЧКИ: Из усиленного полипропилена, разных цветов.
- УПАКОВКИ: Нестандартные.

## Дет. 337 Круглая ручка (Ø 44 мм)



Код  
337 / 83302

**МАТЕРИАЛЫ:** Ручка из усиленного полиамида черного цвета; резьбовая втулка из никелированной латуни.

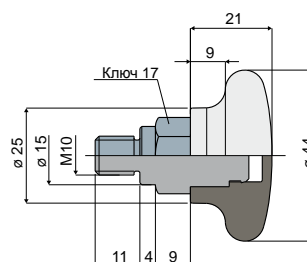
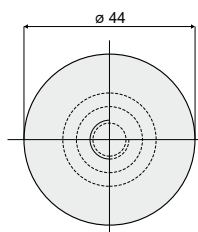
**ХАРАКТЕРИСТИКИ:** Дополнительный элемент, устанавливаемый на головках Дет.221 и 266.

**УПАКОВКА:** 24 шт.

**ПО ЗАПРОСУ:**

- РУЧКИ: Из усиленного полипропилена, разных цветов.
- УПАКОВКИ: Нестандартные.

## Дет. 338 Круглая ручка (Ø 44 мм)



Код  
338 / 83303

**МАТЕРИАЛЫ:** Ручка из усиленного полиамида черного цвета; резьбовая втулка из никелированной латуни.

**ХАРАКТЕРИСТИКИ:** Дополнительный элемент, устанавливаемый на головке Дет.223.

**УПАКОВКА:** 24 шт.

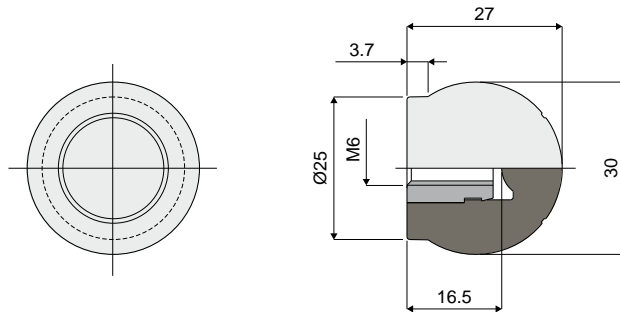
**ПО ЗАПРОСУ:**

- РУЧКИ: Из усиленного полипропилена, разных цветов.
- УПАКОВКИ: Нестандартные.

# Маховик Маховик

Круглая ручка

Дет. **382**



Код

382 / 84119

**МАТЕРИАЛЫ:** Ручка из усиленного полиамида черного цвета; резьбовая втулка из никелированной латуни.

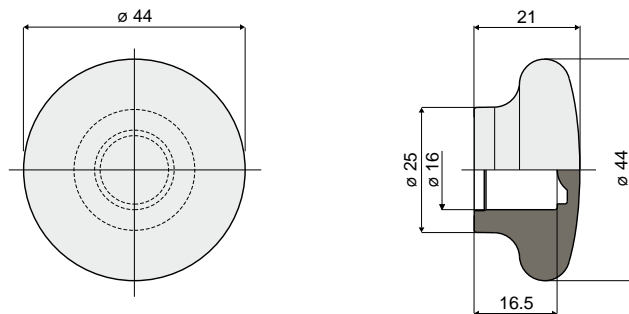
**УПАКОВКА:** 24 шт.

**ПО ЗАЯВКЕ:**

- **УПАКОВКА:** Нестандартная.

Круглая ручка

Дет. **386**



Код

386 / 84124

**МАТЕРИАЛЫ:** Ручка из усиленного полипропилен оранжевого цвета.

**ХАРАКТЕРИСТИКИ:** Используется для защиты концов штырей; применяется с штырем Дет.301 (Dp = 16 мм).

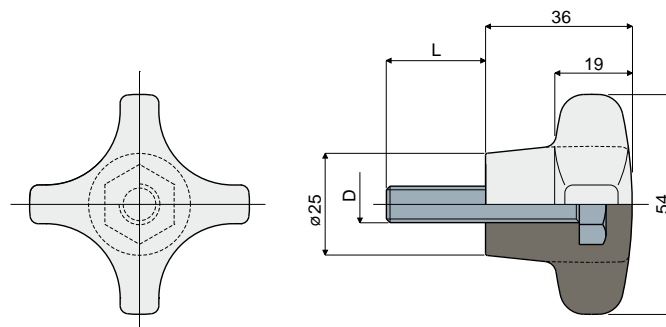
**УПАКОВКА:** 24 шт.

**ПО ЗАЯВКЕ:**

- **РУЧКИ:** Из усиленного полипропилена, различных цветов.
- **УПАКОВКА:** Нестандартная.

**Маховик с 4 лепестками**  
(усиленный)

Дет. **294**

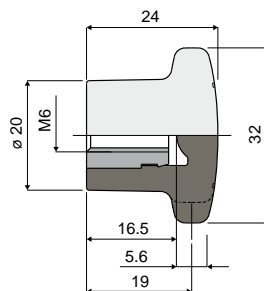
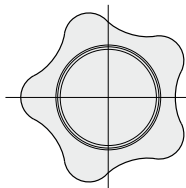


| D<br>(mm) | L<br>(mm) | Код         |
|-----------|-----------|-------------|
| M8        | 22        | 294 / 82805 |
| M10       | 22        | 294 / 82588 |

•

## Маховик Маховик

Дет. **383** Маховик на 5 лепестков



Код

383 / 84120

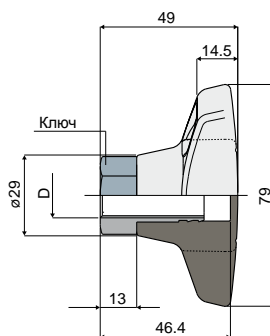
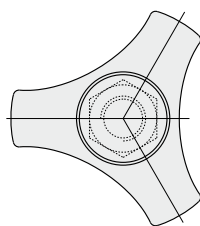
**МАТЕРИАЛЫ:** Маховик из усиленного полиамида черного цвета; резьбовая втулка из никелированной латуни.

**УПАКОВКА:** 24 шт.

**ПО ЗАЯВКЕ:**

- **УПАКОВКА:** Нестандартная.

Дет. **350** Маховик на 3 лепестка



| D   | Ключ | Код         |
|-----|------|-------------|
| M12 | 19   | 350 / 83398 |
| M16 | 24   | 350 / 83399 |

**МАТЕРИАЛЫ:** Ручка из усиленного полиамида черного цвета; резьбовая втулка из никелированной латуни.

**ХАРАКТЕРИСТИКИ:** Разработан для прямого монтажа на пневматическом цилиндре регулировки направляющих. Поставляется в собранном виде.

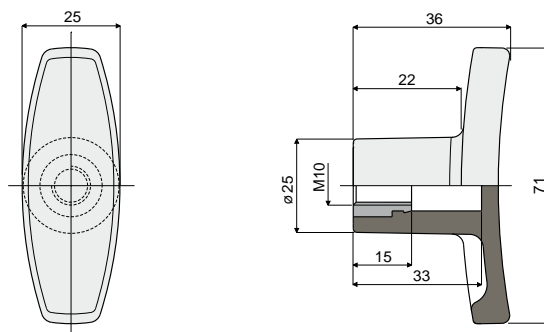
**УПАКОВКА:** 24 шт.

**ПО ЗАПРОСУ:**

- **МАХОВИКИ:** Из усиленного полипропилена, различных цветов.
- **УПАКОВКИ:** Нестандартная.

# Маховик Маховик

Т-образная ручка Дет. **303**



Код

303 / 82806

**МАТЕРИАЛЫ:** Ручка из усиленного полиамида черного цвета; резьбовая втулка из никелированной латуни.

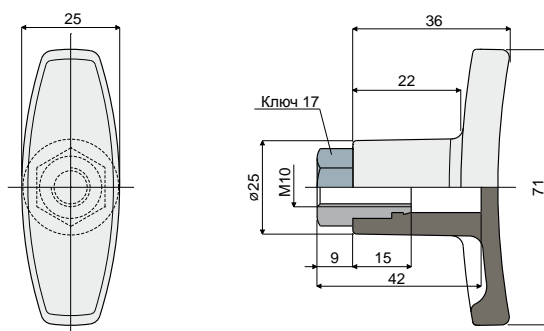
**ХАРАКТЕРИСТИКИ:** Дополнительная принадлежность для использования с головками Дет. 221 и 266.

**УПАКОВКА:** 24 шт.

**ПО ЗАПРОСУ:**

- РУЧКИ: Из усиленного полипропилена, различных цветов.
- УПАКОВКИ: Нестандартные.

Т-образная ручка Дет. **304**



Код

304 / 82807

**МАТЕРИАЛЫ:** Ручка из усиленного полиамида черного цвета; резьбовая втулка из никелированной латуни.

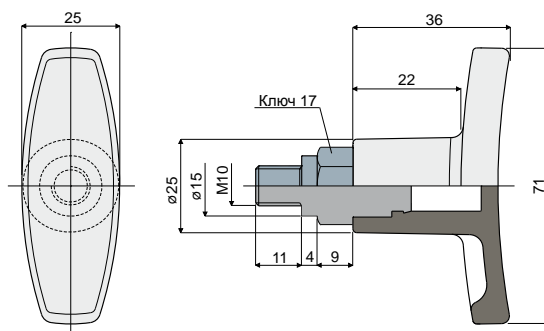
**ХАРАКТЕРИСТИКИ:** Дополнительная принадлежность для использования с головками Дет. 221 и 266.

**УПАКОВКА:** 24 шт.

**ПО ЗАПРОСУ:**

- РУЧКИ: Из усиленного полипропилена, разных цветов.
- УПАКОВКИ: Нестандартные.

Т-образная ручка Дет. **305**



Код

305 / 82808

**МАТЕРИАЛЫ:** Ручка из усиленного полиамида черного цвета; резьбовая втулка из никелированной латуни.

**ХАРАКТЕРИСТИКИ:** Дополнительная принадлежность для использования с головкой Дет.223.

**УПАКОВКА:** 24 шт.

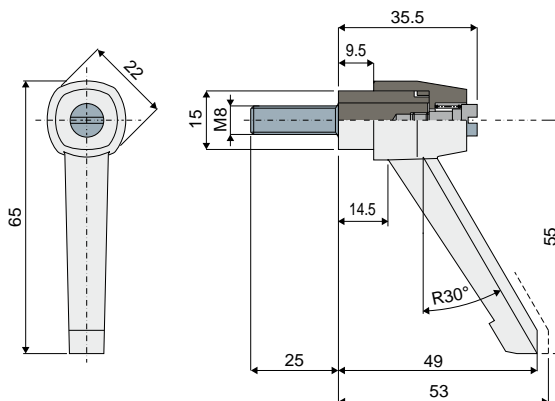
**ПО ЗАПРОСУ:**

- РУЧКИ: Из усиленного полипропилена, разных цветов.
- УПАКОВКИ: Нестандартные.



# Маховик Маховик

## Дет. 397 Затяжная ручка



|             |
|-------------|
| Код         |
| 397 / 84260 |

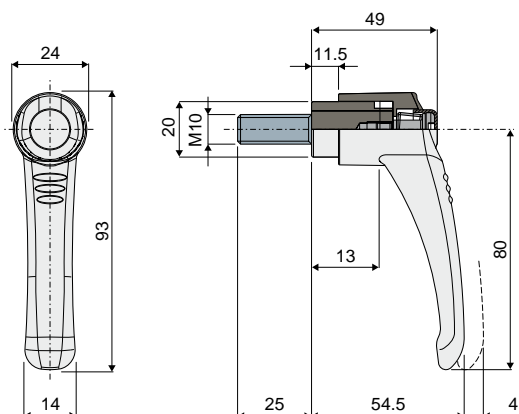
МАТЕРИАЛЫ: Ручка из усиленного полиамида черного цвета; резьбовой вкладыш из нержавеющей стали AISI 304.

УПАКОВКА: 24 шт.

ПО ЗАЯВКЕ:

- УПАКОВКА: Нестандартная.

## Дет. 400 Затяжная ручка



|             |
|-------------|
| Код         |
| 400 / 84316 |

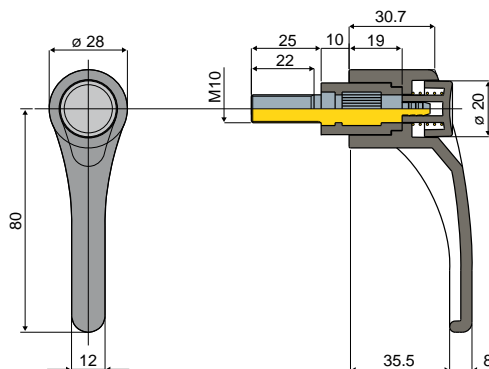
МАТЕРИАЛЫ: Ручка из усиленного полиамида черного цвета с кнопкой оранжевого цвета; резьбовой вкладыш из нержавеющей стали AISI 304.

УПАКОВКА: 24 шт.

ПО ЗАЯВКЕ:

- УПАКОВКА: Нестандартная.

## Дет. 332 Затягивающая ручка



|             |
|-------------|
| Код         |
| 332 / 83113 |

МАТЕРИАЛЫ: Ручка из усиленного полиамида черного цвета с кнопкой оранжевого цвета; резьбовая вставка из оцинкованной стали.

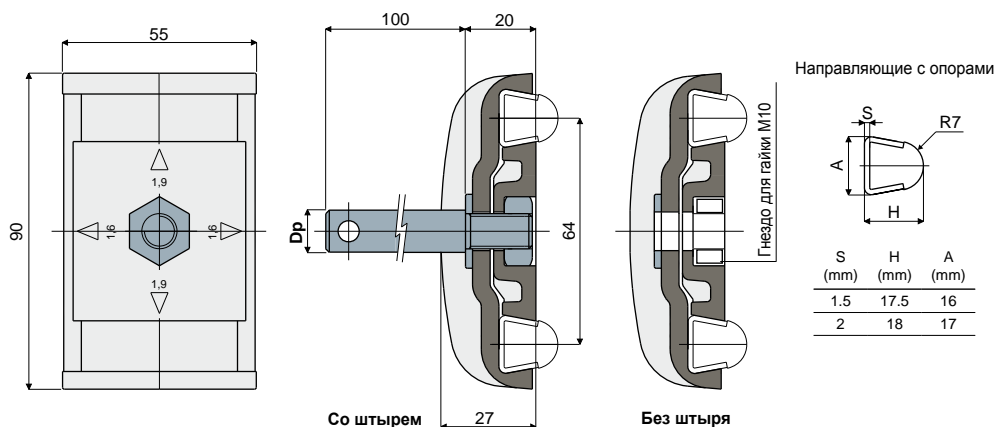
УПАКОВКА: 24 шт.

ПО ЗАПРОСУ:

- ЗАТЯГИВАЮЩАЯ РУЧКА: С резьбой M8, M10, M12, различной длины; в том числе из нержавеющей стали AISI 304.
- УПАКОВКИ: Нестандартные.

# Зажим направляющих

## Зажим направляющих (для трапецевидных направляющих)

Дет. **230**

| Dp<br>Диаметр штыря<br>(mm) | Со штырем   | Без штыря   |
|-----------------------------|-------------|-------------|
|                             | Код         | Код         |
| 12                          | 230 / 80684 |             |
| 14                          | 230 / 80685 | 230 / 80611 |
| 16                          | 230 / 80686 |             |

**МАТЕРИАЛЫ:** Зажим из усиленного полиамида черного цвета; штырь, гайка и шайба из нержавеющей стали AISI 304.

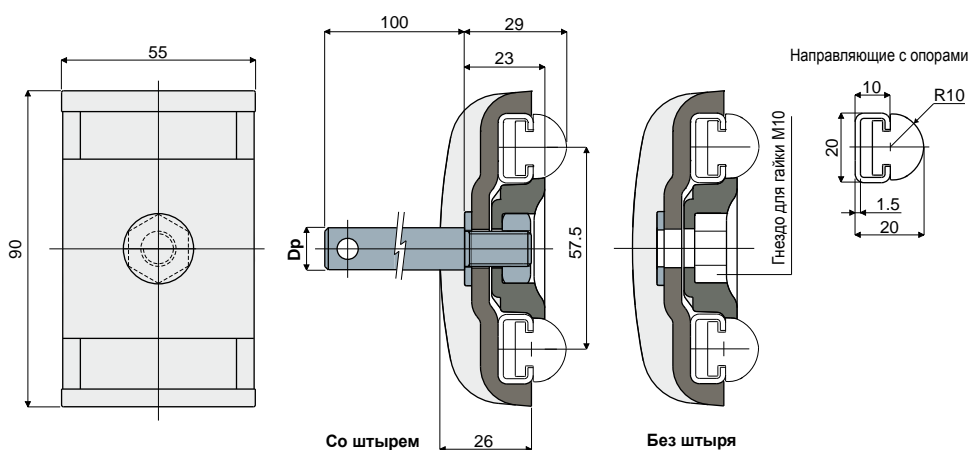
**ХАРАКТЕРИСТИКИ:** Поставляется при наличии или без опорного штыря. Деталь позволяет использовать направляющие толщиной 1.5 и 2 мм; Дет.354, 377, 419, 418, 420, 353.

**УПАКОВКА:** 24 шт.

**ПО ЗАПРОСУ:**

- **ЗАЖИМЫ:** Из усиленного полипропилена, различных цветов.
- **УПАКОВКИ:** Нестандартные.

## Зажим направляющих (для прямоугольных направляющих)

Дет. **289**

| Dp<br>Диаметр штыря<br>(mm) | Со штырем   | Без штыря   |
|-----------------------------|-------------|-------------|
|                             | Код         | Код         |
| 12                          | 289 / 82569 |             |
| 14                          | 289 / 82570 | 289 / 82572 |
| 16                          | 289 / 82571 |             |

**МАТЕРИАЛЫ:** Зажим из усиленного полиамида черного цвета; штырь, гайка и шайба из нержавеющей стали AISI 304.

**ХАРАКТЕРИСТИКИ:** Поставляется при наличии или без опорного штыря. Используется для опоры боковых круглых направляющих Дет.373.

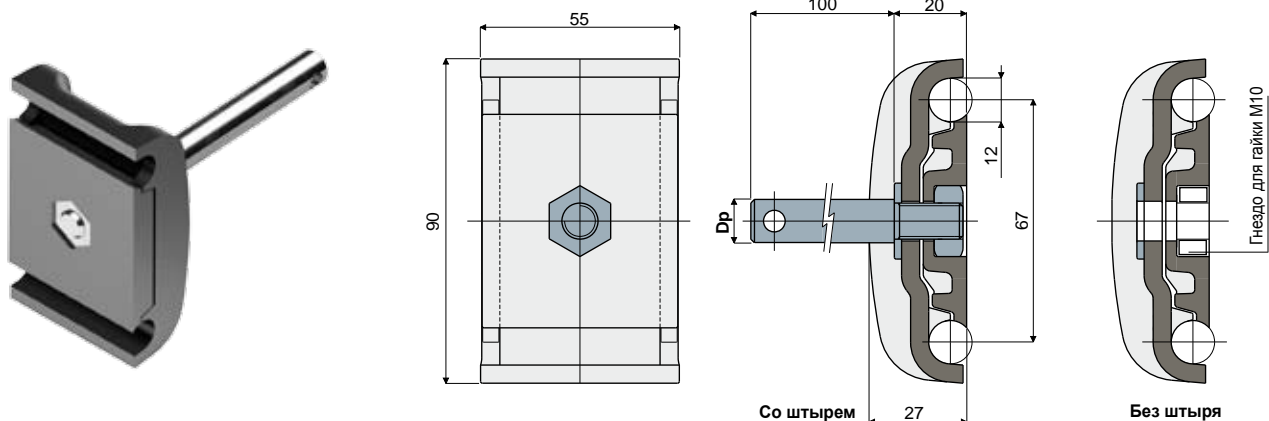
**УПАКОВКА:** 24 шт.

**ПО ЗАПРОСУ:**

- **ЗАЖИМЫ:** Из усиленного полипропилена, различных цветов.
- **УПАКОВКИ:** Нестандартные.

## Зажим направляющих

Дет. **229** **Зажим направляющих**  
(для круглых направляющих)



| Dp<br>Диаметр штыря<br>(mm) | Со штырем<br>Код | Без штыря<br>Код |
|-----------------------------|------------------|------------------|
| 12                          | 229 / 80681      |                  |
| 14                          | 229 / 80682      | 229 / 80609      |
| 16                          | 229 / 80683      |                  |

**МАТЕРИАЛЫ:** Зажим из усиленного полиамида черного цвета; штырь, гайка и шайба из нержавеющей стали AISI 304.

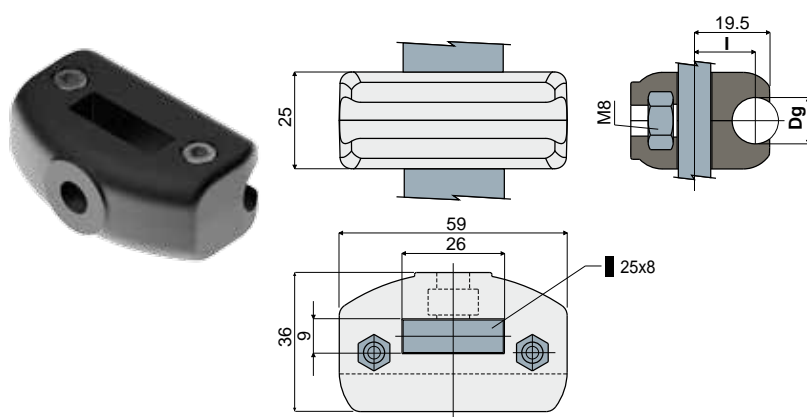
**ХАРАКТЕРИСТИКИ:** Поставляется при наличии или без опорного штыря.

**УПАКОВКА:** 24 шт.

**ПО ЗАПРОСУ:**

- **ЗАЖИМЫ:** Из усиленного полипропилена, различных цветов.
- **УПАКОВКИ:** Нестандартные.

Дет. **231** **Зажим направляющих**  
(для круглых направляющих)



| Dg<br>Диаметр направляющей<br>(mm) | l<br>(mm) | Код         |
|------------------------------------|-----------|-------------|
| 8                                  | 16        | 231 / 80749 |
| 10                                 | 15        | 231 / 80788 |
| 12                                 | 15        | 231 / 80687 |
| 14                                 | 15        | 231 / 80787 |

**МАТЕРИАЛЫ:** Зажим из усиленного полиамида черного цвета; болты из нержавеющей стали AISI 304.

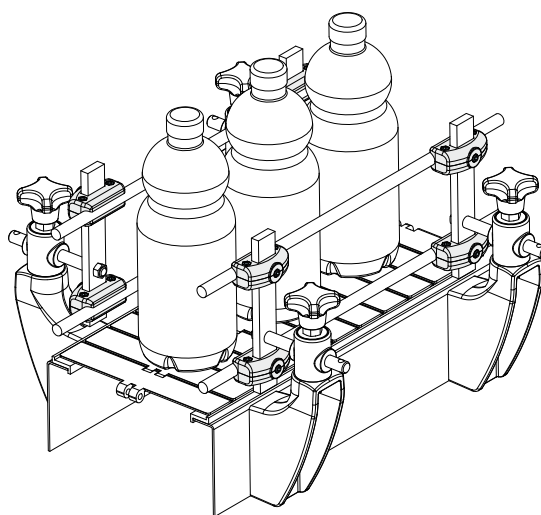
**ХАРАКТЕРИСТИКИ:** Используется с опорной пластиной 25x8 мм.

**УПАКОВКА:** 24 шт.

**ПО ЗАПРОСУ:**

- **ЗАЖИМЫ:** Из усиленного полипропилена, различных цветов.
- **УПАКОВКИ:** Нестандартные.

Пример установки



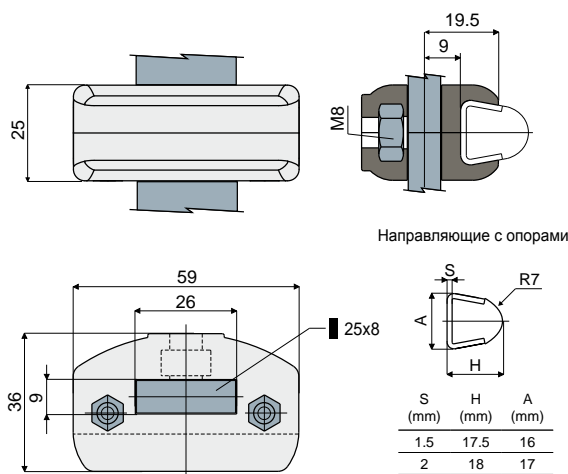
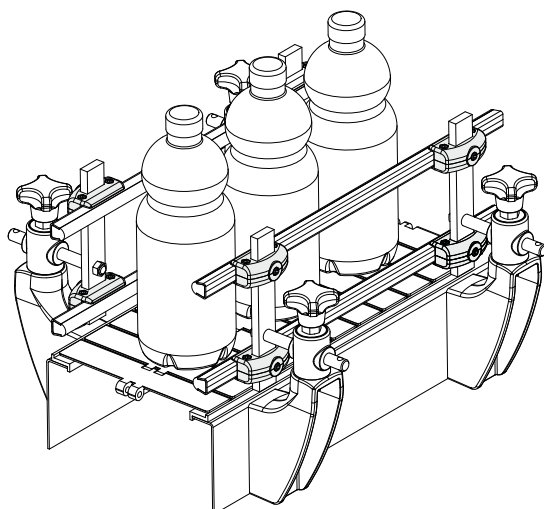
# Зажим направляющих

## Зажим направляющих

(для трапецевидных направляющих)

Дет. **232**

Пример установки



Код

232 / 80688

**МАТЕРИАЛЫ:** Зажим из усиленного полиамида черного цвета; болты из нержавеющей стали AISI 304.

**ХАРАКТЕРИСТИКИ:** Используется с опорной пластиной 25x8 мм. Деталь позволяет использовать направляющие толщиной 1.5 и 2 мм; Дет.354, 377, 419, 418, 420, 353.

**УПАКОВКА:** 24 шт.

**ПО ЗАПРОСУ:**

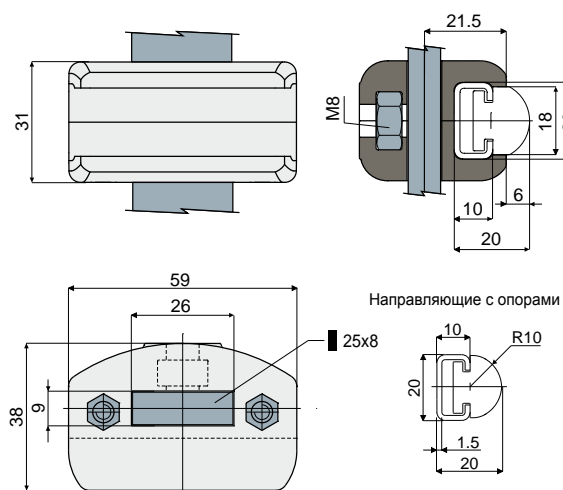
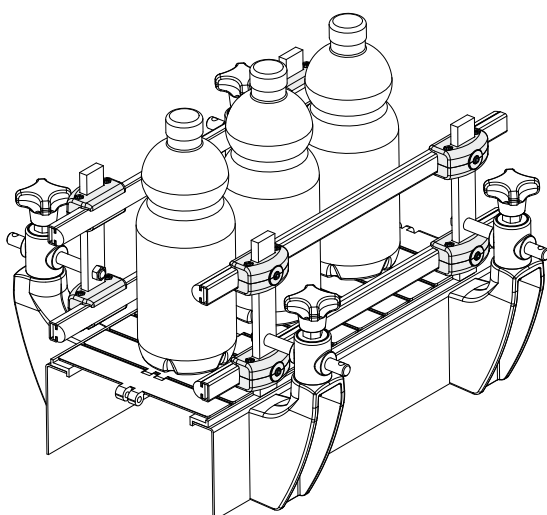
- **ЗАЖИМЫ:** Из усиленного полипропилена, различных цветов.
- **УПАКОВКИ:** Нестандартные.

## Зажим направляющих

(для прямоугольных направляющих)

Дет. **291**

Пример установки



Код

291 / 82578

**МАТЕРИАЛЫ:** Зажим из усиленного полиамида черного цвета; болты из нержавеющей стали AISI 304.

**ХАРАКТЕРИСТИКИ:** Поставляется в собранном виде. Используется с опорной пластиной 25x8 мм. Используется для опоры боковых круглых направляющих Дет.373.

**УПАКОВКА:** 24 шт.

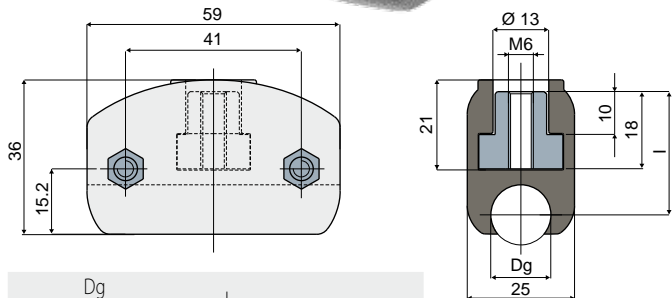
**ПО ЗАПРОСУ:**

- **ЗАЖИМЫ:** Из усиленного полипропилена, различных цветов.
- **УПАКОВКИ:** Нестандартные.

# Зажим направляющих

Дет. **346**

**Зажим направляющих**  
(для круглой направляющей)



| Dg                        | l    | Код         |
|---------------------------|------|-------------|
| Диаметр направляющей (mm) | (mm) |             |
| 8                         | 30   | 346 / 83390 |
| 10                        | 29,5 | 346 / 83391 |
| 12                        | 29,5 | 346 / 83392 |
| 14                        | 28,7 | 346 / 83393 |

**МАТЕРИАЛЫ:** Зажим из усиленного полиамида черного цвета; резьбовой вкладыш из никелированной латуни; болты из нержавеющей стали AISI 304.

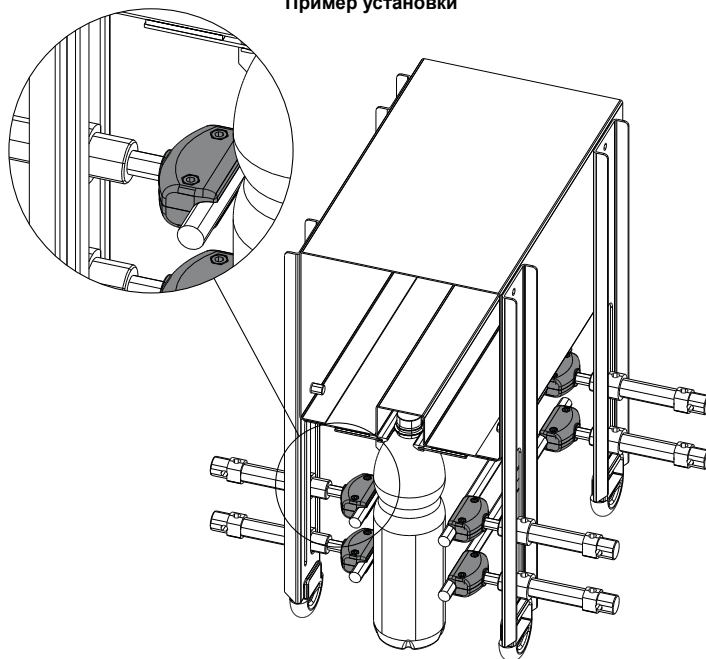
**ХАРАКТЕРИСТИКИ:** Разработан для прямого монтажа на пневматическом цилиндре регулировки направляющих. Поставляется в собранном виде.

**УПАКОВКА:** 24 шт.

**ПО ЗАПРОСУ:**

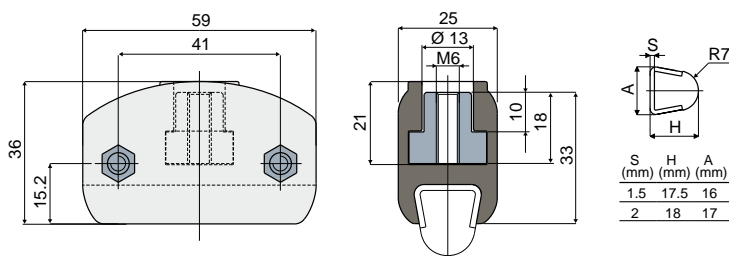
- **ЗАЖИМЫ:** Из усиленного полипропилена, различных цветов.
- **УПАКОВКИ:** Нестандартные.

Пример установки



Дет. **347**

**Зажим направляющих**  
(для трапецевидных направляющих)



| Код         |
|-------------|
| 347 / 83394 |

**МАТЕРИАЛЫ:** Зажим из усиленного полиамида черного цвета; резьбовой вкладыш из никелированной латуни; болты из нержавеющей стали AISI 304.

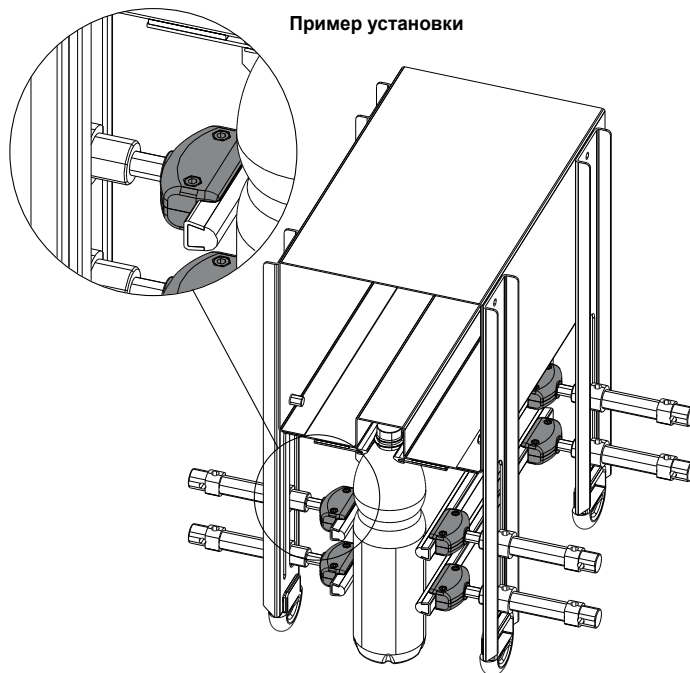
**ХАРАКТЕРИСТИКИ:** Разработан для прямого монтажа на пневматическом цилиндре регулировки направляющих. Деталь позволяет использовать направляющие толщиной 1,5 и 2 мм: Дет.354, 377, 419, 418, 420, 353. Поставляется в собранном виде.

**УПАКОВКА:** 24 шт.

**ПО ЗАПРОСУ:**

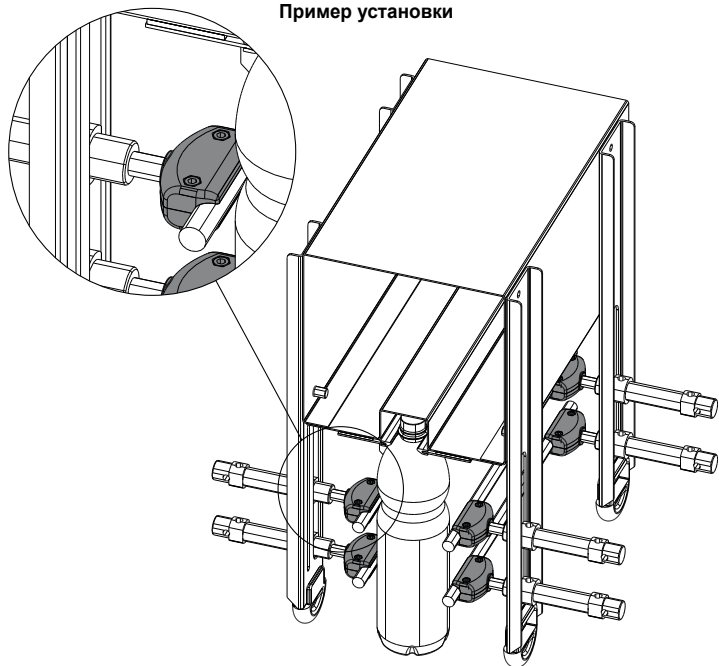
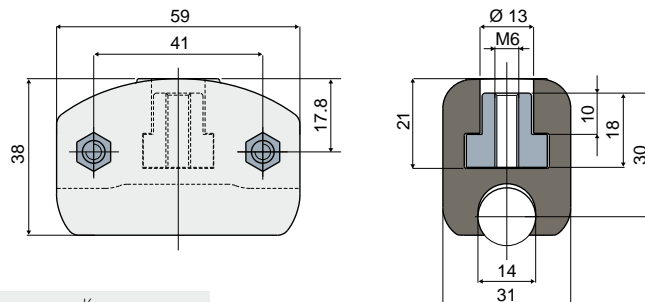
- **ЗАЖИМЫ:** Из усиленного полипропилена, различных цветов.
- **УПАКОВКИ:** Нестандартные.

Пример установки



# Зажим направляющих

Пример установки


**Зажим направляющих**  
(для круглой направляющей)
Дет. **348**

Код

348 / 83395

**МАТЕРИАЛЫ:** Зажим из усиленного полиамида черного цвета; резьбовой вкладыш из никелированной латуни; болты из нержавеющей стали AISI 304.

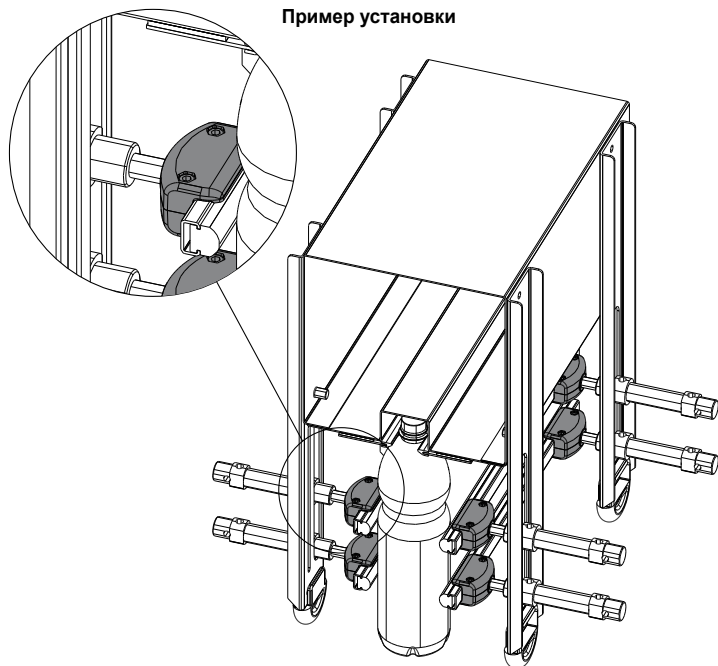
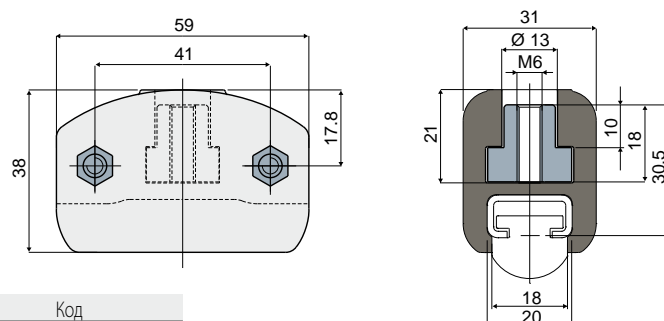
**ХАРАКТЕРИСТИКИ:** Разработан для прямого монтажа на пневматическом цилиндре регулировки направляющих. Поставляется в собранном виде.

**УПАКОВКА:** 24 шт.

**ПО ЗАПРОСУ:**

- **ЗАЖИМЫ:** Из усиленного полипропилена, различных цветов.
- **УПАКОВКИ:** Нестандартные.

Пример установки


**Зажим направляющих**  
(для прямоугольной направляющей)
Дет. **349**

Код

349 / 83396

**МАТЕРИАЛЫ:** Зажим из усиленного полиамида черного цвета; резьбовой вкладыш из никелированной латуни; болты из нержавеющей стали AISI 304.

**ХАРАКТЕРИСТИКИ:** Разработан для прямого монтажа на пневматическом цилиндре регулировки направляющих. Используется для опоры боковых круглых направляющих Дет.373. Поставляется в собранном виде.

**УПАКОВКА:** 24 шт.

**ПО ЗАПРОСУ:**

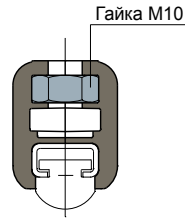
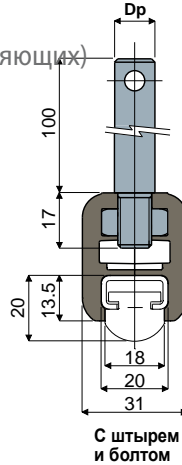
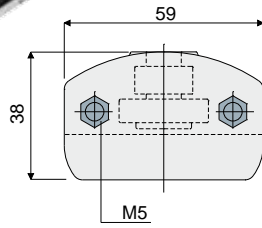
- **ЗАЖИМЫ:** Из усиленного полипропилена, различных цветов.
- **УПАКОВКИ:** Нестандартные.



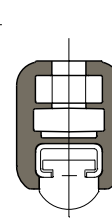
# Зажим направляющих

Дет. **290**

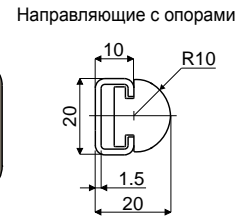
**Зажим направляющих**  
(для прямоугольных направляющих)



С штырем и болтом



Без штыря с болтом



Без штыря и болтов

Направляющие с опорами

| Dp<br>Диаметр штыря<br>(mm) | С штырем и болтом |  | Без штыря с болтов |  | Без штыря и болтов |  |
|-----------------------------|-------------------|--|--------------------|--|--------------------|--|
|                             | Код               |  | Код                |  | Код                |  |
| 12                          | 290 / 82573       |  |                    |  |                    |  |
| 14                          | 290 / 82574       |  | 290 / 82576        |  | 290 / 82577        |  |
| 16                          | 290 / 82575       |  |                    |  |                    |  |

**МАТЕРИАЛЫ:** Зажим из усиленного полиамида черного цвета; штырь, гайка и болты из нержавеющей стали AISI 304.

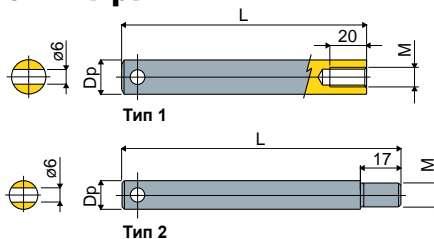
**ХАРАКТЕРИСТИКИ:** Поставляется в собранном виде и в комплекте с опорным штырем, без штыря и без болтов. Используется для опоры боковых круглых направляющих Дет.373.

**УПАКОВКА:** 24 шт.

**ПО ЗАПРОСУ:**

- **ЗАЖИМЫ:** Из усиленного полипропилена, различных цветов.
- **УПАКОВКИ:** Нестандартные.

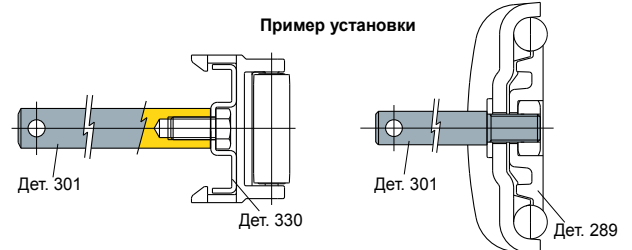
## Дет. **301** Резьбовой штырь



| Dp<br>(mm) | L<br>(mm) | M<br>(mm) | Тип 1<br>Код |
|------------|-----------|-----------|--------------|
| 12         | 100       | M8        | 301 / 86707  |
| 14         | 100       | M8        | 301 / 82751  |
| 16         | 100       | M8        | 301 / 86708  |

**NEW**

| Dp<br>(mm) | L<br>(mm) | M<br>(mm) | Тип 2<br>Код |
|------------|-----------|-----------|--------------|
| 12         | 117       | M10       | 301 / 83304  |
| 12         | 150       | M8        | 301 / 85381  |
| 12         | 217       | M10       | 301 / 83871  |
| 14         | 117       | M10       | 301 / 83305  |
| 16         | 117       | M10       | 301 / 83306  |
| 16         | 121       | M10       | 301 / 84109  |



**МАТЕРИАЛЫ:** Штырь из нержавеющей стали AISI 304.

**ХАРАКТЕРИСТИКИ:**

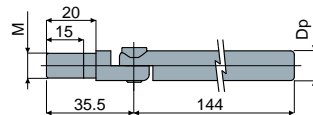
- **ВАРИАНТ 1:** применяется с зажимами направляющих и боковыми направляющими;
- **ВАРИАНТ 2:** используется при монтаже Дет.289, 229, 230, 290, 204, 205.

**УПАКОВКА:** 24 шт.

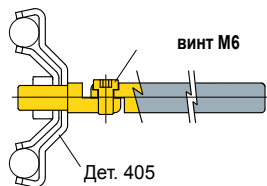
**ПО ЗАПРОСУ:**

- **ШТЫРИ:** Разной длины.
- **УПАКОВКИ:** Нестандартные.

## Дет. **460** Штырь для зажима направляющих



Пример установки



| Dp<br>(mm) | M<br>(mm) | Код         |
|------------|-----------|-------------|
| 12         | M10       | 460 / 85470 |
| 14         | M10       | 460 / 85566 |

**NEW**

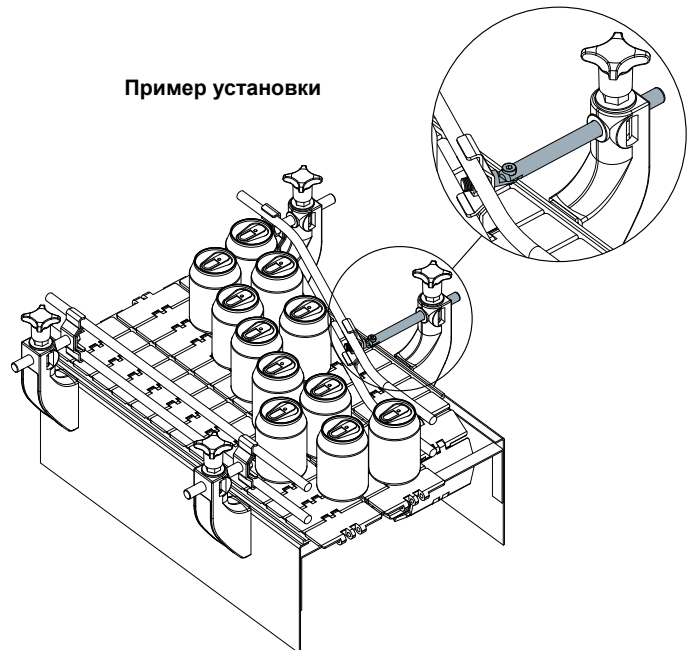
**МАТЕРИАЛЫ:** Штырь и болты из нержавеющей стали AISI 304.

**ХАРАКТЕРИСТИКИ:** Поставляется в комплекте с болтами.

**УПАКОВКА:** 24 шт.

**ПО ЗАЯВКЕ:**

- **ШТЫРИ:** Разной длины.
- **УПАКОВКА:** Нестандартная.



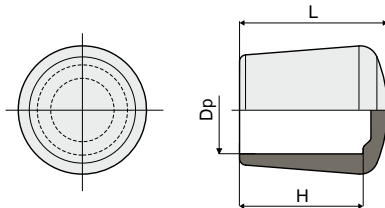


# Зажим направляющих

## Наконечник для штырей

Дет. **398**

| Dp<br>(mm) | H<br>(mm) | L<br>(mm) | Код                    |
|------------|-----------|-----------|------------------------|
| 12         | 17        | 21        | 398 / 84258            |
| 14         | 18        | 23        | 398 / 84259            |
| 16         | 20        | 25        | 398 / 85592 <b>NEW</b> |



**МАТЕРИАЛЫ:** Наконечник из термопластиковой резины.

**ХАРАКТЕРИСТИКИ:** Устанавливается на концах штырей.

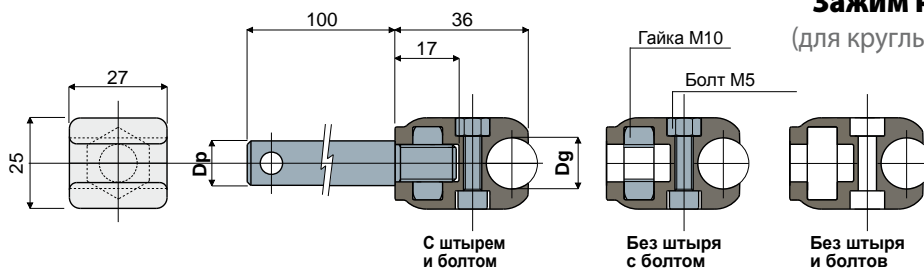
**УПАКОВКА:** 24 шт.

**ПО ЗАЯВКЕ:**

- **УПАКОВКА:** Нестандартная.

## Зажим направляющих (для круглых направляющих)

Дет. **204**



| Dp<br>Диаметр штыря<br>(mm) | Dg<br>Диаметр направляющей<br>(mm) | С штырем и болтом |  |
|-----------------------------|------------------------------------|-------------------|--|
|                             |                                    | Код               |  |
| 12                          | 8                                  | 204 / 80798       |  |
|                             | 10                                 | 204 / 80799       |  |
|                             | 12                                 | 204 / 80800       |  |
|                             | 14                                 | 204 / 80801       |  |
| 14                          | 8                                  | 204 / 80802       |  |
|                             | 10                                 | 204 / 80803       |  |
|                             | 12                                 | 204 / 80804       |  |
|                             | 14                                 | 204 / 80805       |  |
| 16                          | 8                                  | 204 / 80806       |  |
|                             | 10                                 | 204 / 80807       |  |
|                             | 12                                 | 204 / 80808       |  |
|                             | 14                                 | 204 / 80809       |  |

| Dg<br>Диаметр направляющей<br>(mm) | Без штыря с болтов |  |
|------------------------------------|--------------------|--|
|                                    | Код                |  |
| 8                                  | 204 / 80810        |  |
| 10                                 | 204 / 80811        |  |
| 12                                 | 204 / 80812        |  |
| 14                                 | 204 / 80813        |  |

| Dg<br>Диаметр направляющей<br>(mm) | Без штыря и болтов |  |
|------------------------------------|--------------------|--|
|                                    | Код                |  |
| 8                                  | 204 / 80978        |  |
| 10                                 | 204 / 80979        |  |
| 12                                 | 204 / 80980        |  |
| 14                                 | 204 / 80981        |  |

**МАТЕРИАЛЫ:** Зажим из усиленного полиамида черного цвета; штырь, гайка и болты из нержавеющей стали AISI 304.

**ХАРАКТЕРИСТИКИ:** Поставляется в комплекте с опорным штырем, без штыря и без болтов.

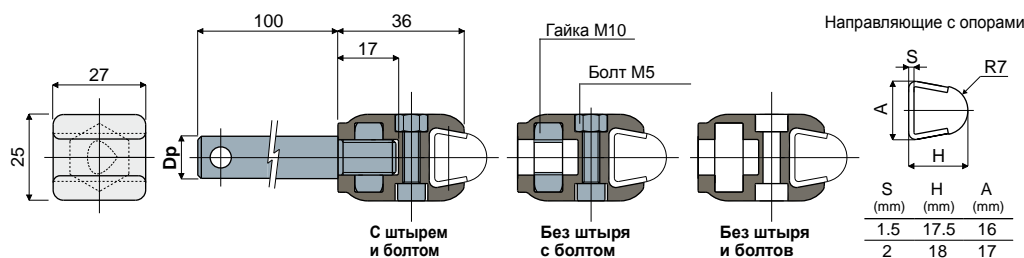
**УПАКОВКА:** 8 шт.

**ПО ЗАПРОСУ:**

- **ЗАЖИМЫ:** Из усиленного полипропилена, различных цветов.
- **УПАКОВКИ:** Нестандартные.

## Зажим направляющих (для прямоугольных направляющих)

Дет. **205**



| Dp<br>Диаметр штыря<br>(mm) | С штырем и болтом |  | Без штыря с болтов | Без штыря и болтов |
|-----------------------------|-------------------|--|--------------------|--------------------|
|                             | Код               |  | Код                | Код                |
| 12                          | 205 / 80814       |  | 205 / 80817        | 205 / 80982        |
| 14                          | 205 / 80815       |  |                    |                    |
| 16                          | 205 / 80816       |  |                    |                    |

**МАТЕРИАЛЫ:** Зажим из усиленного полиамида черного цвета; штырь, гайка и болты из нержавеющей стали AISI 304.

**ХАРАКТЕРИСТИКИ:** Поставляется в комплекте с опорным штырем, без штыря и без болтов. Деталь позволяет использовать направляющие толщиной 1.5 и 2 мм: Дет.354, 377, 419, 418, 420, 353.

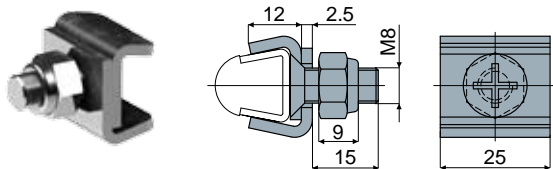
**УПАКОВКА:** 24 шт.

**ПО ЗАПРОСУ:**

- **ЗАЖИМЫ:** Из усиленного полипропилена, различных цветов.
- **УПАКОВКИ:** Нестандартные.

## Зажим направляющих

Дет. **412**    Зажим направляющих



Код

412 / 84487

**МАТЕРИАЛЫ:** Корпус зажима и болты из нержавеющей стали AISI 304.

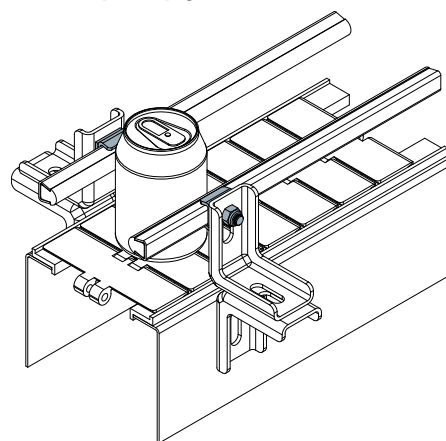
**ХАРАКТЕРИСТИКИ:** Деталь позволяет использовать направляющие толщиной 1.5 и 2 мм:  
Дет.354, 377, 419, 418, 420, 353.

**УПАКОВКА:** 24 шт.

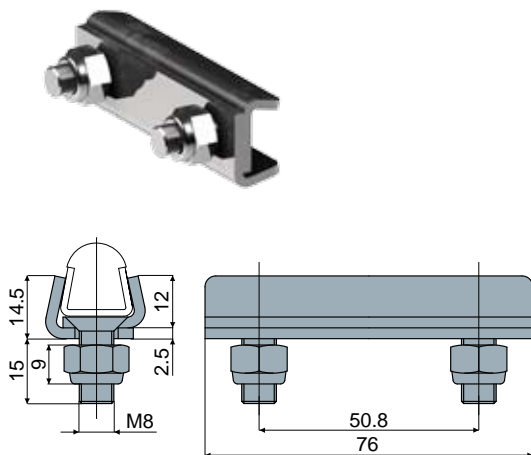
**ПО ЗАЯВКЕ:**

- **УПАКОВКА:** Нестандартная.
- **СБОРКА:** Винты, гайки.

Пример установки



Дет. **413**    Зажим направляющих



Код

413 / 84488

**МАТЕРИАЛЫ:** Зажим из нержавеющей стали AISI 304.

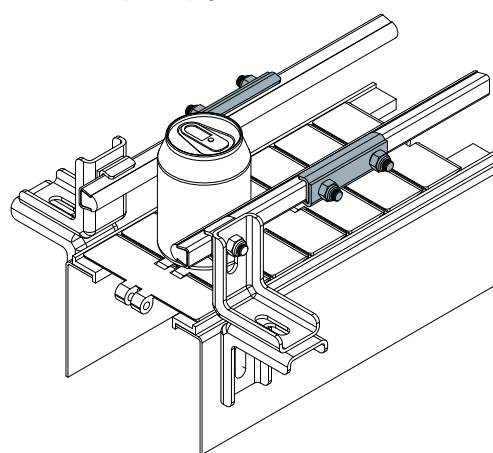
**ХАРАКТЕРИСТИКИ:** Деталь позволяет использовать направляющие толщиной 1.5 и 2 мм:  
Дет.354, 377, 419, 418, 420, 353.

**УПАКОВКА:** 24 шт.

**ПО ЗАЯВКЕ:**

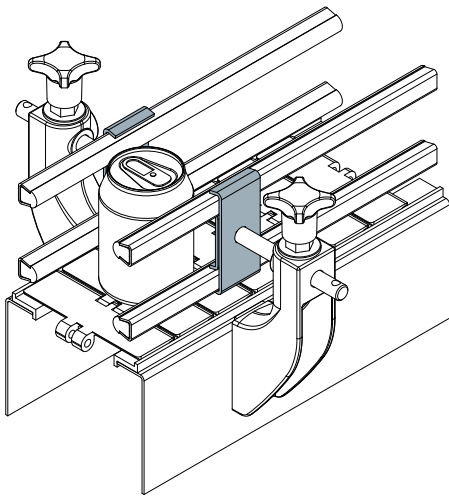
- **УПАКОВКА:** Нестандартная.

Пример установки

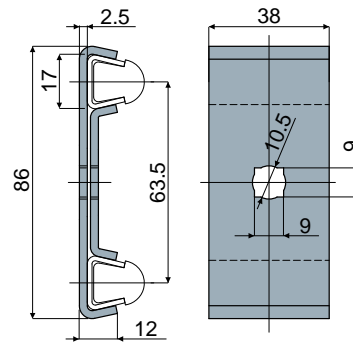


# Зажим направляющих

Пример установки



## Зажим направляющих (двойной)

Дет. **410**

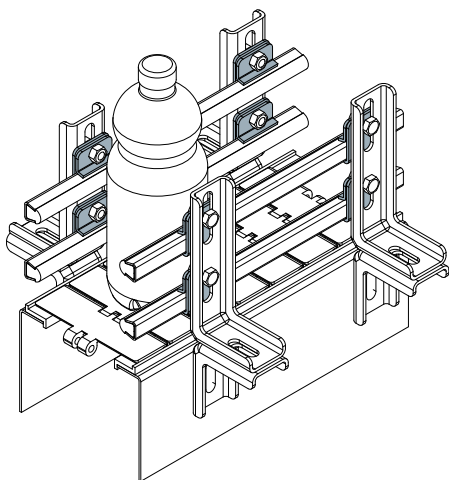
Код

410 / 84485

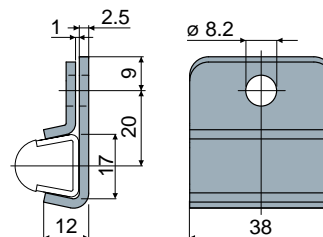
**МАТЕРИАЛЫ:** Зажим из нержавеющей стали AISI 304.**ХАРАКТЕРИСТИКИ:** Деталь позволяет использовать направляющие толщиной 1.5 и 2 мм.: Дет.354, 377, 419, 418, 420, 353.**УПАКОВКА:** 24 шт.**ПО ЗАЯВКЕ:**

- **УПАКОВКА:** Нестандартная.

Пример установки



## Зажим направляющих (для круглых направляющих)

Дет. **411**

Код

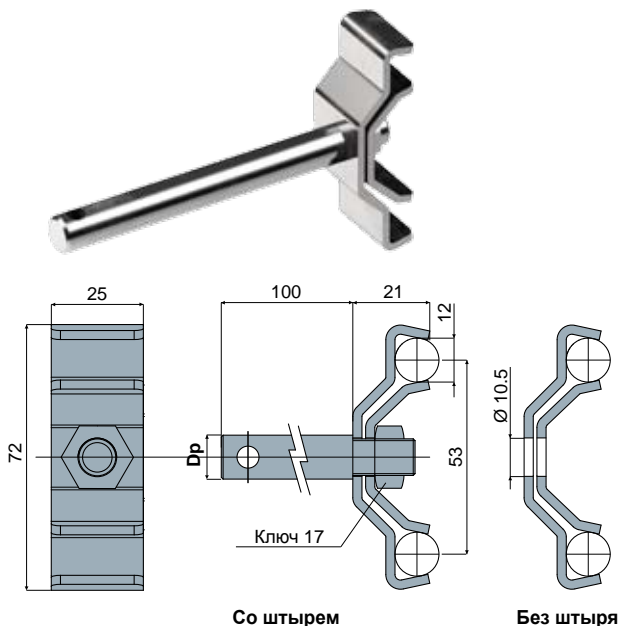
411 / 84486

**МАТЕРИАЛЫ:** Корпус зажима, резьбовой штырь, крепежная пластинка и гайка из нержавеющей стали AISI 304.**ХАРАКТЕРИСТИКИ:** Поставляется с опорным штырем или без штыря.**УПАКОВКА:** 24 шт.**ПО ЗАЯВКЕ:**

- **УПАКОВКА:** Нестандартная.
- **СБОРКА:** Штыри, гайки.

# Зажим направляющих

Дет. **405** Зажим направляющих  
(для круглых направляющих)



| Dp<br>Диаметр штыря<br>(mm) | Со штырем<br>Код | Без штыря<br>Код |
|-----------------------------|------------------|------------------|
| 12                          | 405 / 84327      |                  |
| 14                          | 405 / 84442      | 405 / 85101      |
| 16                          | 405 / 84443      |                  |

**МАТЕРИАЛЫ:** Корпус зажима, резьбовой штырь, крепежная пластинка и гайка из нержавеющей стали AISI 304.

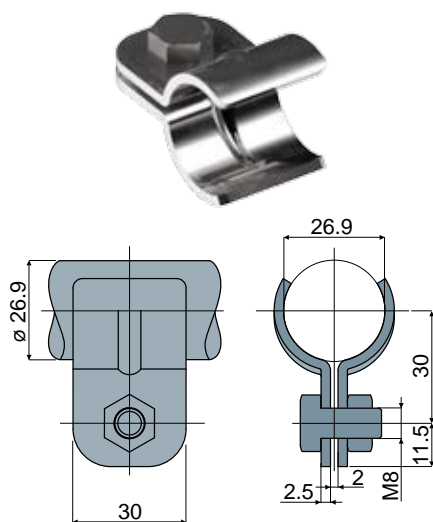
**ХАРАКТЕРИСТИКИ:** Поставляется с опорным штырем или без штыря.

**УПАКОВКА:** 24 шт.

**ПО ЗАЯВКЕ:**

- УПАКОВКА: Нестандартная.
- СБОРКА: Штыри, гайки.

Дет. **424** Зажим направляющих



| Код         |
|-------------|
| 424 / 84961 |

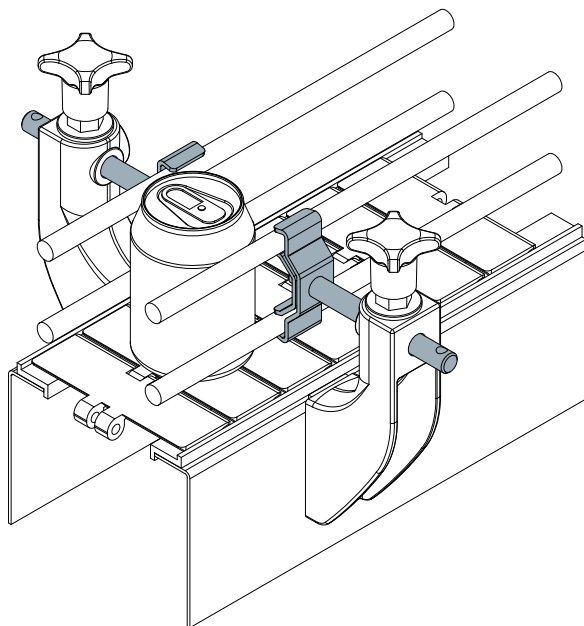
**МАТЕРИАЛЫ:** Корпус зажима, винты и гайки из нержавеющей стали AISI 304.

**УПАКОВКА:** 24 шт.

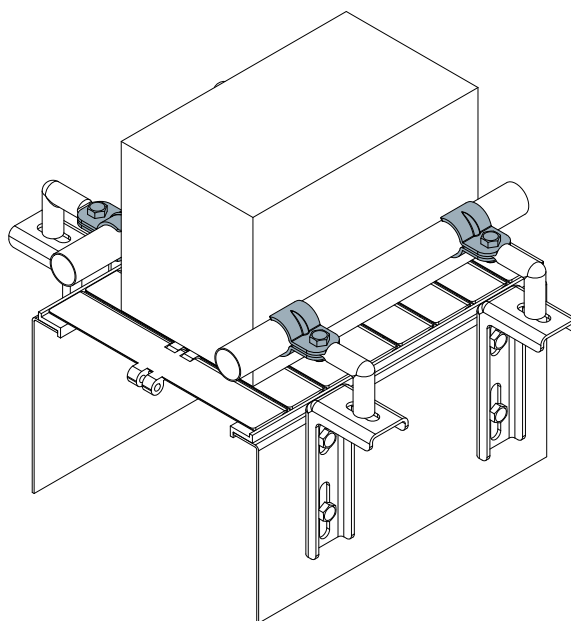
**ПО ЗАЯВКЕ:**

- УПАКОВКА: Нестандартная.
- СБОРКА: Штыри, гайки.

Пример установки

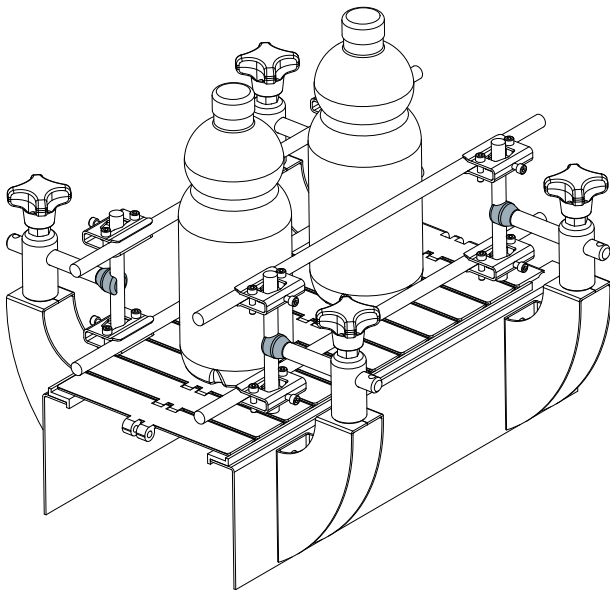


Пример установки

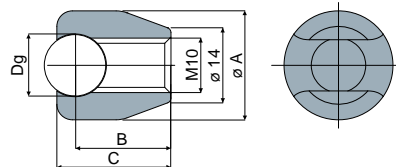


# Зажим направляющих

Пример установки



Зажим направляющих

Дет. **443**

| Dg<br>Диаметр направляющей<br>(mm) | Код         | Ø A<br>(mm) | B<br>(mm) | C<br>(mm) |
|------------------------------------|-------------|-------------|-----------|-----------|
| 12                                 | 443 / 85275 | 21          | 18.5      | 22        |

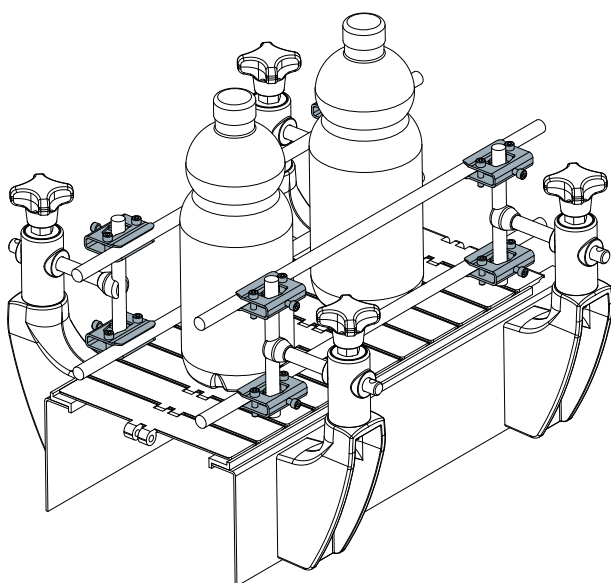
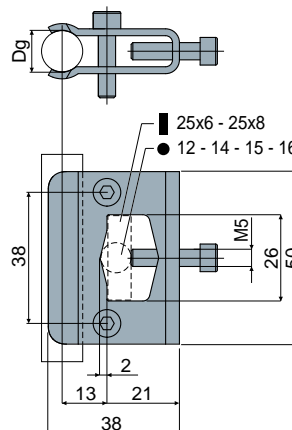
МАТЕРИАЛЫ: Зажим из нержавеющей стали AISI 304.

УПАКОВКА: 24 шт.

ПО ЗАЯВКЕ:

- УПАКОВКА: Нестандартная.

Пример установки


**Зажим направляющих**  
(для круглых направляющих)
Дет. **440**

| Dg<br>Диаметр направляющей<br>(mm) | Код         |
|------------------------------------|-------------|
| 12                                 | 440 / 85240 |

МАТЕРИАЛЫ: Зажим и болты из нержавеющей стали AISI 304.

ХАРАКТЕРИСТИКИ: Поставляется в комплекте с болтами.

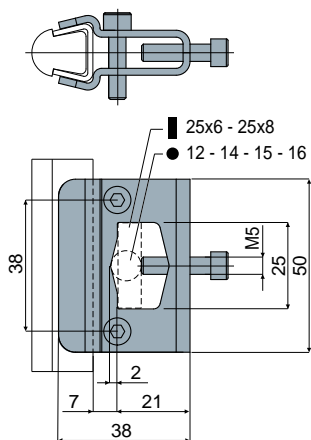
УПАКОВКА: 24 шт.

ПО ЗАЯВКЕ:

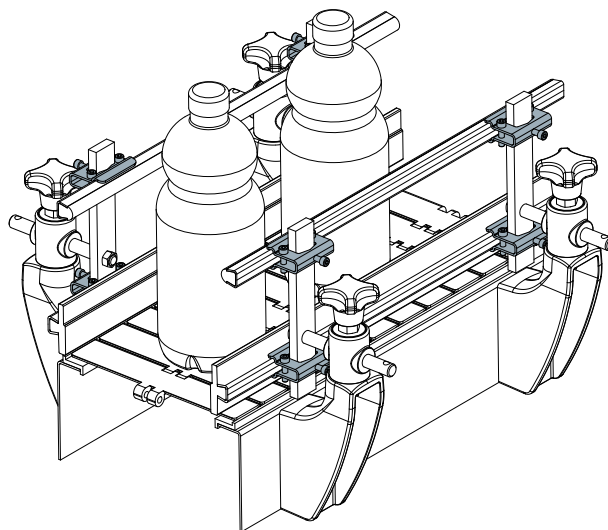
- УПАКОВКА: Нестандартная.

# Зажим направляющих

Дет. **439**    **Зажим направляющих**  
(для трапецевидных направляющих)



Пример установки



Код

439 / 85239

**МАТЕРИАЛЫ:** Зажим и болты из нержавеющей стали AISI 304.

**ХАРАКТЕРИСТИКИ:** Деталь позволяет использовать направляющие толщиной 1,5 и 2 мм. Дет.354, 377, 419, 418, 420, 353. Поставляется в комплекте с болтами.

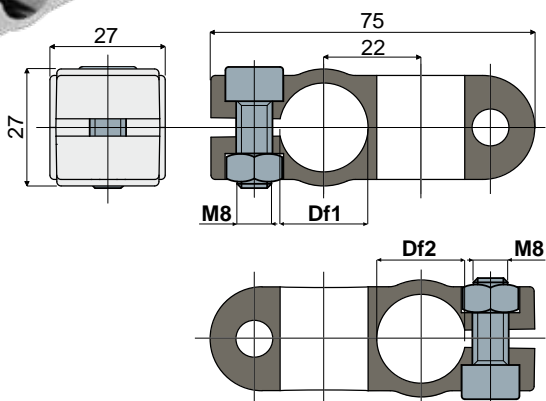
**УПАКОВКА:** 24 шт.

**ПО ЗАЯВКЕ:**

- **УПАКОВКА:** Нестандартная.

Дет. **470**    **Крестообразный зажим**

**NEW**



| Отверстие для штыря     |                         | и болтом    | Без болтов  |
|-------------------------|-------------------------|-------------|-------------|
| Df1<br>круглого<br>(mm) | Df2<br>круглого<br>(mm) |             |             |
| 16                      | 16                      | 470 / 85598 | 470 / 86710 |
| 16                      | 20                      | 470 / 85599 | 470 / 86711 |
| 20                      | 20                      | 470 / 85600 | 470 / 86712 |

**МАТЕРИАЛЫ:** Зажим и болты из нержавеющей стали AISI 304.

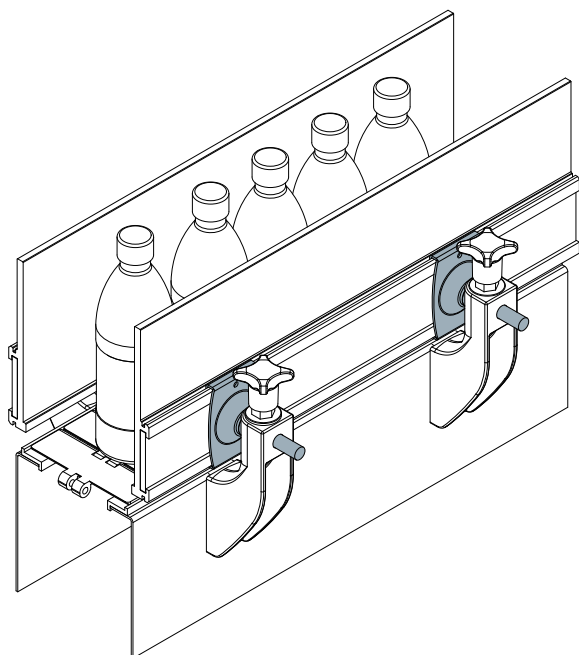
**УПАКОВКА:** 24 шт.

**ПО ЗАЯВКЕ:**

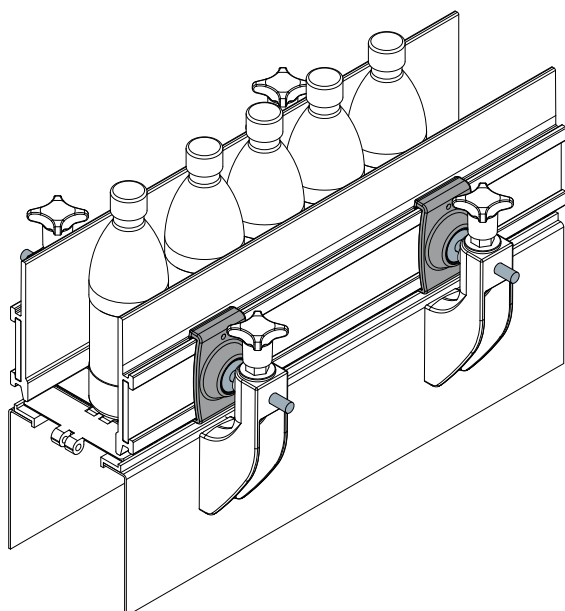
- **УПАКОВКИ:** Нестандартная.

# Зажим направляющих

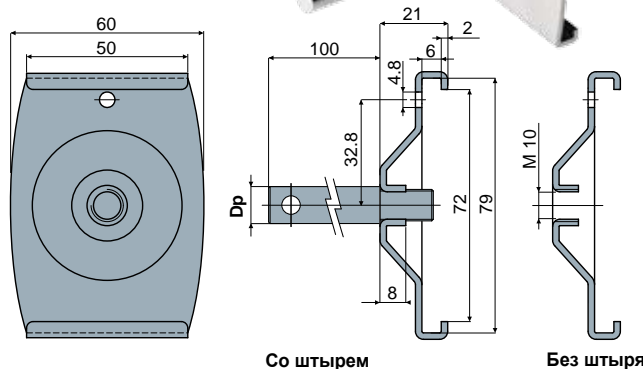
Пример установки



Пример установки



## Зажим направляющих

Дет. **427**

Со штырем

Без штыря

| Dp<br>Диаметр штыря<br>(mm) | Со штырем   | Без штыря   |
|-----------------------------|-------------|-------------|
|                             | Код         | Код         |
| 12                          | 427 / 85097 |             |
| 14                          | 427 / 85098 | 427 / 85009 |
| 16                          | 427 / 85099 |             |

**МАТЕРИАЛЫ:** Зажим и штырь из нержавеющей стали AISI 304.

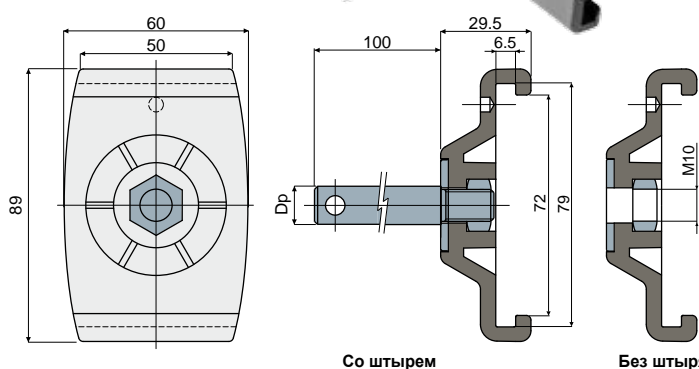
**ХАРАКТЕРИСТИКИ:** Поставляется с опорным штырем или без штыря. Используется с боковыми направляющими Дет.425, 426.

**УПАКОВКА:** 24 шт.

**ПО ЗАЯВКЕ:**

- СБОРКА: Штыри.
- УПАКОВКА: Нестандартная.

## Зажим направляющих

Дет. **434**

Со штырем

Без штыря

| Dp<br>Диаметр штыря<br>(mm) | Со штырем   | Без штыря   |
|-----------------------------|-------------|-------------|
|                             | Код         | Код         |
| 12                          | 434 / 85093 |             |
| 14                          | 434 / 85094 | 434 / 85100 |
| 16                          | 434 / 85095 |             |

**МАТЕРИАЛЫ:** Корпус зажима из усиленного полиамида; резьбовой штырь, шайба и гайка из нержавеющей стали AISI 304.

**ХАРАКТЕРИСТИКИ:** Поставляется с опорным штырем или без штыря. Используется с боковыми направляющими Дет.425, 426.

**УПАКОВКА:** 8 шт.

**ПО ЗАЯВКЕ:**

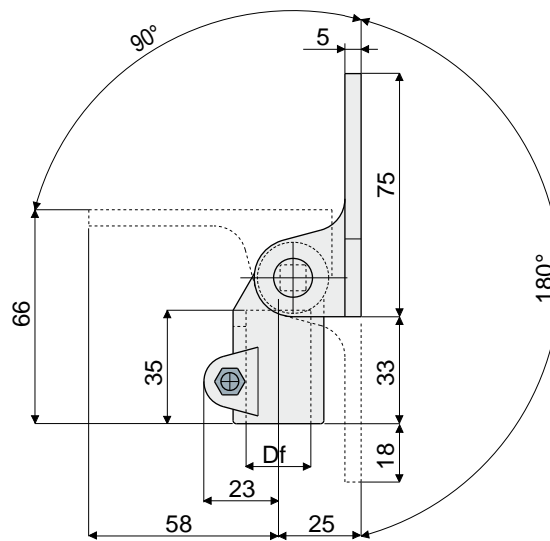
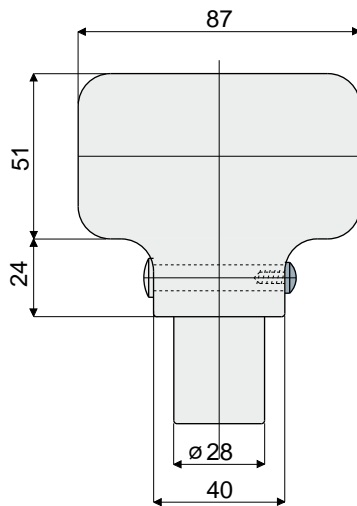
- СБОРКА: Штыри, шайбы, гайки.
- УПАКОВКА: Нестандартная.



# Зажим

Дет. **206**

**Зажим фотоэлементов**  
(для фотоэлементов и катадиоптров)



| Df<br>Отверстие для штыря<br>(mm) | Код  |
|-----------------------------------|--|
| 12                                | 206 / 82010 (Используется также с квадратными штырями 10x10) |
| 14                                | 206 / 80818  |
| 15                                | 206 / 80819  |
| 16                                | 206 / 80820  |
| 18                                | 206 / 80821  |
| 20                                | 206 / 80822  |

**МАТЕРИАЛЫ:** Зажим из усиленного полиамида черного цвета; штырь, гайка и болты из нержавеющей стали AISI 304.

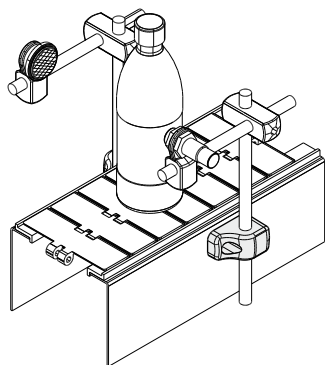
**ХАРАКТЕРИСТИКИ:** Возможность монтажа в различных положениях.

**УПАКОВКА:** 24 шт.

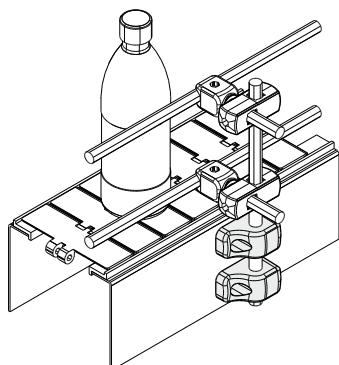
**ПО ЗАПРОСУ:**

- **ЗАЖИМЫ:** Из усиленного полипропилена, различных цветов.
- **УПАКОВКИ:** Нестандартные.

# Зажим

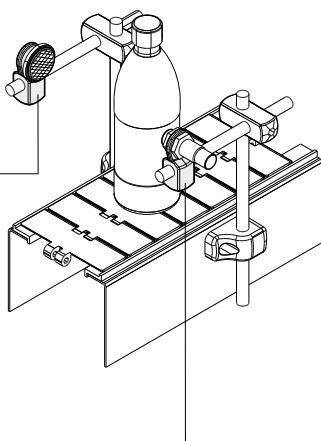


**С центровочным штырем**  
(Рекомендуется для опоры фотоэлементов)



**Без центровочного штыря**  
(Рекомендуется для опоры направляющих)

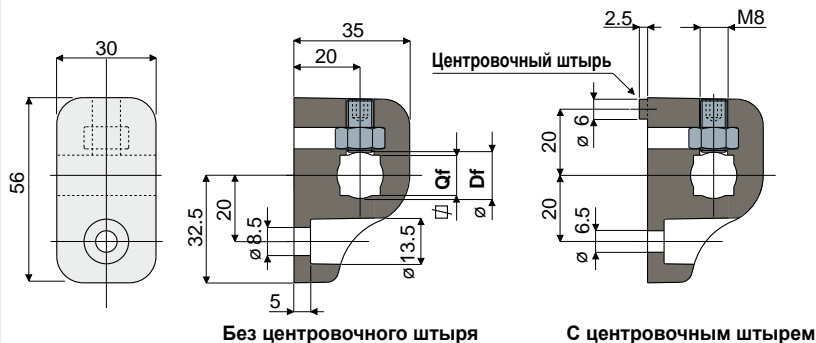
**Пример установки**



**Тип 2** (Для катадиоптров)

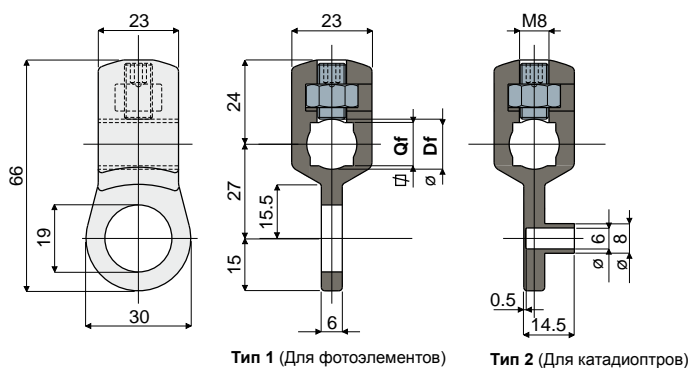
**Тип 1** (Для фотоэлементов)

## Зажим фотоэлементов Дет. 237



| Отверстие для штыря    |                           | Без центровочного штыря | С центровочным штырем |
|------------------------|---------------------------|-------------------------|-----------------------|
| Df<br>круглого<br>(mm) | Qf<br>квадратного<br>(mm) |                         |                       |
| 10                     | 8                         | Код<br>237 / 80958      | Код<br>237 / 80961    |
| 12                     | 10                        | Код<br>237 / 80959      | Код<br>237 / 80962    |
| 14                     | 12                        | Код<br>237 / 80960      | Код<br>237 / 80963    |

## Зажим фотоэлементов Дет. 240



| Отверстие для штыря    |                           | Тип 1<br>(Для фотоэлементов) | Тип 2<br>(Для катадиоптров) |
|------------------------|---------------------------|------------------------------|-----------------------------|
| Df<br>круглого<br>(mm) | Qf<br>квадратного<br>(mm) |                              |                             |
| 10                     | 8                         | Код<br>240 / 80996           | Код<br>240 / 80997          |
| 12                     | 10                        | Код<br>240 / 80998           | Код<br>240 / 80999          |
| 14                     | 12                        | Код<br>240 / 81000           | Код<br>240 / 81001          |

**МАТЕРИАЛЫ:** Зажим из усиленного полиамида черного цвета; установочный винт и гайка из нержавеющей стали AISI 304.

**ХАРАКТЕРИСТИКИ:** Возможность использования круглых и квадратных штырей.

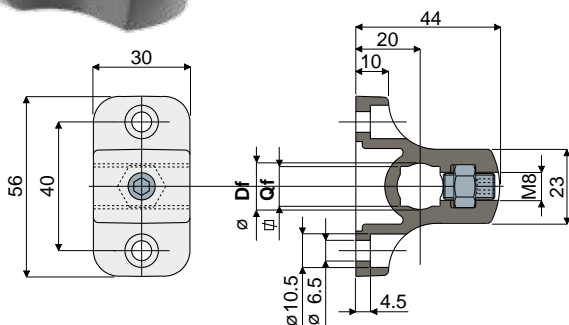
**УПАКОВКА:** 24 шт.

**ПО ЗАПРОСУ:**

- **ЗАЖИМЫ:** С отверстиями различных размеров, из усиленного полипропилена, различных цветов.
- **УПАКОВКИ:** Нестандартные.

# Зажим

## Дет. 238 Т-образный зажим (для опоры направляющих и фотоэлементов)



| Отверстие для штыря    |                           | Код         |
|------------------------|---------------------------|-------------|
| Df<br>круглого<br>(mm) | Qf<br>квадратного<br>(mm) |             |
| 10                     | 8                         | 238 / 80985 |
| 12                     | 10                        | 238 / 80986 |
| 14                     | 12                        | 238 / 80987 |

**МАТЕРИАЛЫ:** Зажим из усиленного полиамида черного цвета; установочный винт и гайка из нержавеющей стали AISI 304.

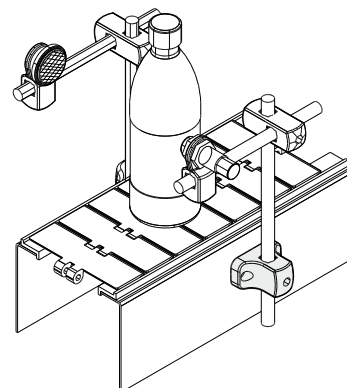
**ХАРАКТЕРИСТИКИ:** Возможность использования круглых и квадратных штырей.

**УПАКОВКА:** 24 шт.

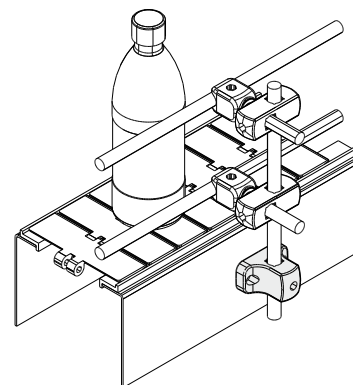
**ПО ЗАПРОСУ:**

- **ЗАЖИМЫ:** Из усиленного полипропилена, различных цветов.
- **УПАКОВКИ:** Нестандартные.

### Пример установки

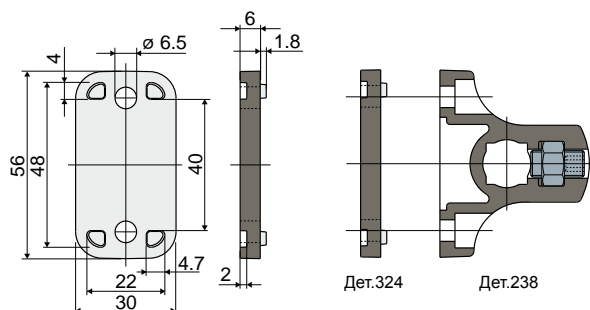


для опоры фотоэлементов



для опоры направляющих

## Дет. 324 Распорка для зажима (для Т-образного зажима Дет. 238)



| Код         |
|-------------|
| 324 / 82971 |

**МАТЕРИАЛЫ:** Распорка из полиамида + FV черного цвета.

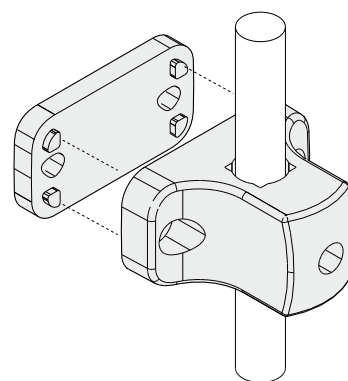
**ХАРАКТЕРИСТИКИ:** Дополнительный элемент, устанавливаемый на зажим Дет.238.

**УПАКОВКА:** 24 шт.

**ПО ЗАПРОСУ:**

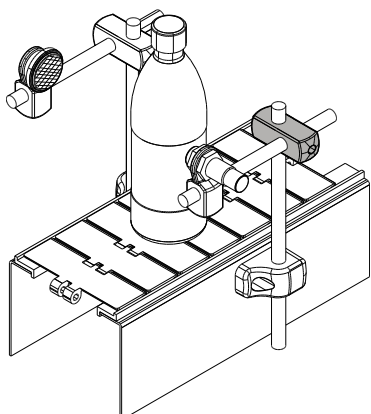
- **РАСПОРКИ:** Из усиленного полипропилена, разных цветов.
- **УПАКОВКИ:** Нестандартные.

### Пример установки

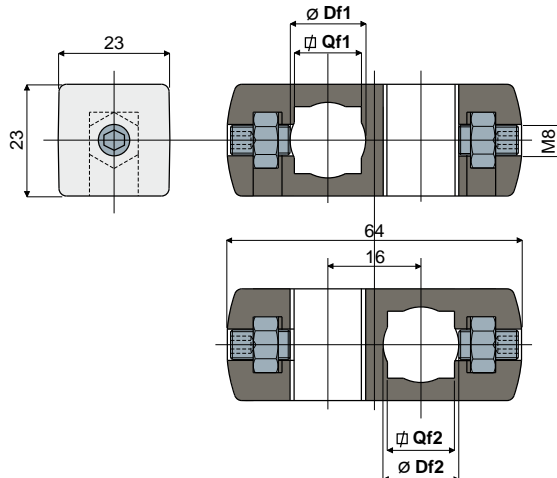


# Зажим

Пример установки



## Крестообразный зажим

Дет. **239**

| Отверстие для штыря |                     | Отверстие для штыря |                     | Код         |
|---------------------|---------------------|---------------------|---------------------|-------------|
| Df1                 | Qf1                 | Df2                 | Qf2                 |             |
| круглого<br>(mm)    | квадратного<br>(mm) | круглого<br>(mm)    | квадратного<br>(mm) |             |
| 10                  | 8                   | 10                  | 8                   | 239 / 80993 |
| 12                  | 10                  | 12                  | 10                  | 239 / 80994 |
| 14                  | 12                  | 14                  | 12                  | 239 / 80995 |

**МАТЕРИАЛЫ:** Зажим из усиленного полиамида черного цвета; установочные винты и гайки из нержавеющей стали AISI 304.

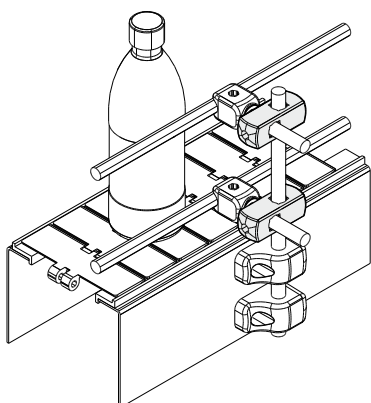
**ХАРАКТЕРИСТИКИ:** Возможность использования круглых и квадратных штырей.

**УПАКОВКА:** 24 шт.

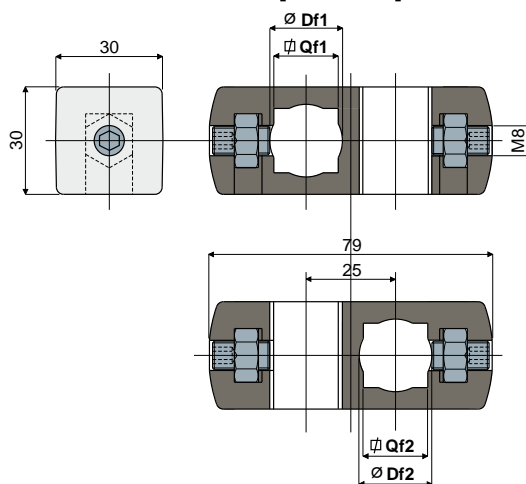
**ПО ЗАПРОСУ:**

- **ЗАЖИМЫ:** С отверстиями различных размеров, из усиленного полипропилена, различных цветов.
- **УПАКОВКИ:** Нестандартные.

Пример установки



## Крестообразный зажим

Дет. **241**

| Отверстие для штыря |                     | Отверстие для штыря |                     | Код         |
|---------------------|---------------------|---------------------|---------------------|-------------|
| Df1                 | Qf1                 | Df2                 | Qf2                 |             |
| круглого<br>(mm)    | квадратного<br>(mm) | круглого<br>(mm)    | квадратного<br>(mm) |             |
| 14                  | 12                  | 14                  | 12                  | 241 / 80988 |
| 15                  | -                   | 15                  | -                   | 241 / 80989 |
| 16                  | -                   | 16                  | -                   | 241 / 80990 |
| 18                  | -                   | 18                  | -                   | 241 / 80991 |
| 20                  | -                   | 20                  | -                   | 241 / 80992 |

**МАТЕРИАЛЫ:** Зажим из усиленного полиамида черного цвета; установочные винты и гайки из нержавеющей стали AISI 304.

**ХАРАКТЕРИСТИКИ:** Возможность использования квадратных штырей, только для варианта Df1 14.

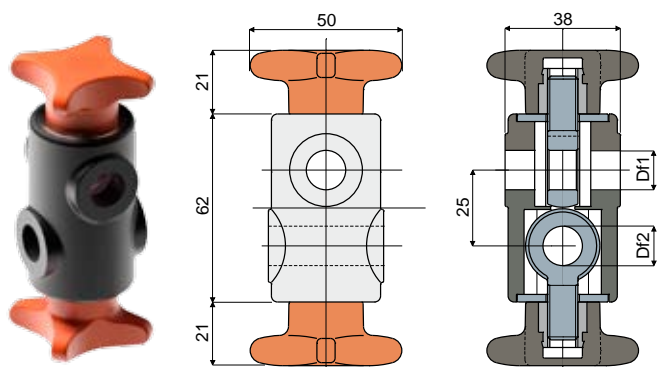
**УПАКОВКА:** 24 шт.

**ПО ЗАПРОСУ:**

- **ЗАЖИМЫ:** С отверстиями различных размеров, из усиленного полипропилена, различных цветов.
- **УПАКОВКИ:** Нестандартные.

## Зажим

### Дет. 297 Крестообразный зажим



| Df1<br>Отверстие для штыря<br>(mm) | Df2<br>Отверстие для штыря<br>(mm) | Код         |
|------------------------------------|------------------------------------|-------------|
| 12                                 | 12                                 | 297 / 82658 |

**МАТЕРИАЛЫ:** Зажим из усиленного полиамида черного цвета, а маховик из усиленного полиамида оранжевого цвета; тяги из нержавеющей стали AISI 304; резьбовые втулки из никелированной латуни.

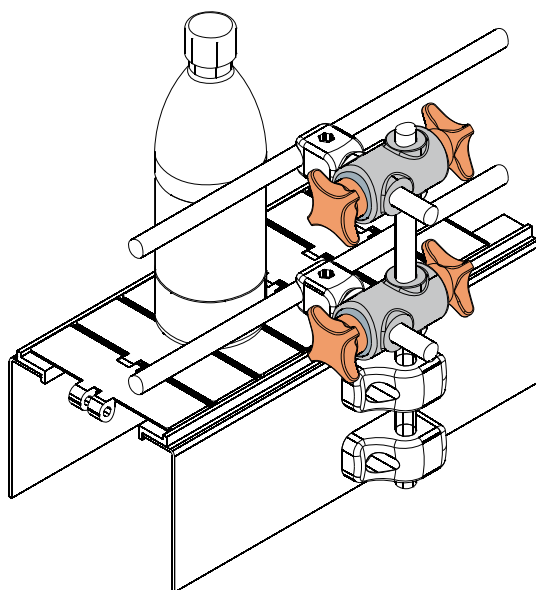
**ХАРАКТЕРИСТИКИ:** Используется для опоры штырей направляющих.

**УПАКОВКА:** 24 шт.

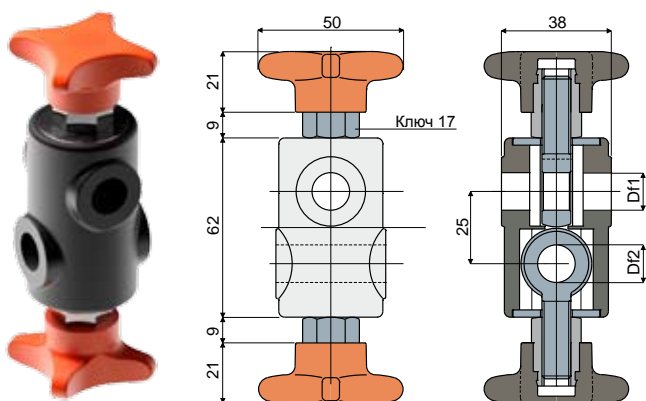
**ПО ЗАПРОСУ:**

- **ЗАЖИМЫ И МАХОВИКИ:** Из усиленного полипропилена, различных цветов.
- **УПАКОВКИ:** Нестандартные.

#### Пример установки



### Дет. 312 Крестообразный зажим



| Df1<br>Отверстие для штыря<br>(mm) | Df2<br>Отверстие для штыря<br>(mm) | Код         |
|------------------------------------|------------------------------------|-------------|
| 12                                 | 12                                 | 312 / 82845 |
| 14                                 | 14                                 | 312 / 82846 |
| 16                                 | 16                                 | 312 / 82847 |

**МАТЕРИАЛЫ:** Зажим и маховик из усиленного полиамида оранжевого цвета; тяги из нержавеющей стали AISI 304; резьбовые втулки из никелированной латуни.

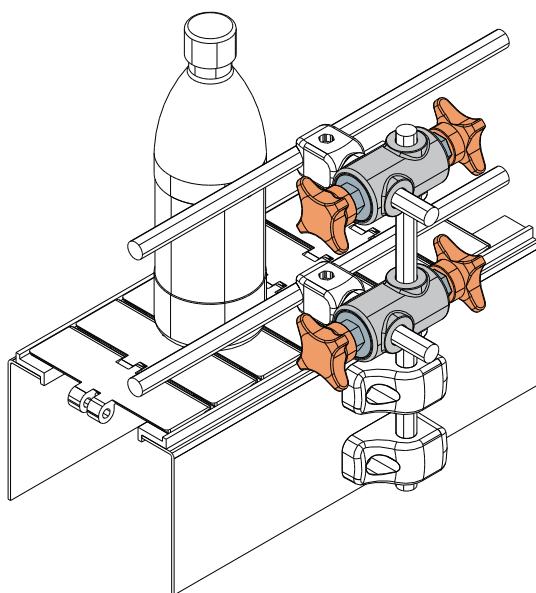
**ХАРАКТЕРИСТИКИ:** Используется для опоры штырей направляющих.

**УПАКОВКА:** 24 шт.

**ПО ЗАПРОСУ:**

- **ЗАЖИМЫ И МАХОВИКИ:** Из усиленного полипропилена, различных цветов.
- **УПАКОВКИ:** Нестандартные.

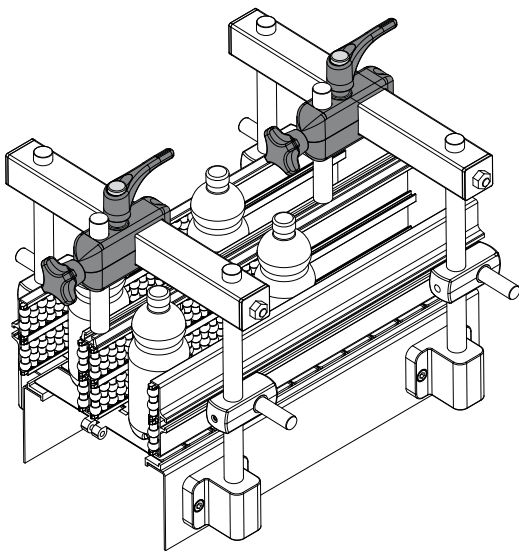
#### Пример установки



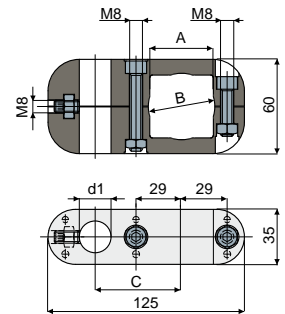
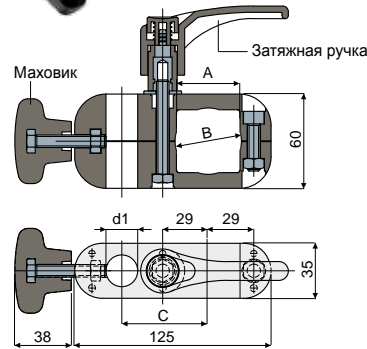
# Зажим

## Крестообразный зажим для направляющих столов

Пример установки



Дет. **435**



Тип 1

Тип 2

| Квадратной трубы | Круглого трубы | ø штыря |       | Тип 1       | Тип 2       |
|------------------|----------------|---------|-------|-------------|-------------|
| A                | B              | C       | d1    | Код         | Код         |
| 40               | 42,4           | 58      | 15-16 | 435 / 85166 | 435 / 85167 |
|                  |                | 56      | 20    | 435 / 85168 | 435 / 85169 |

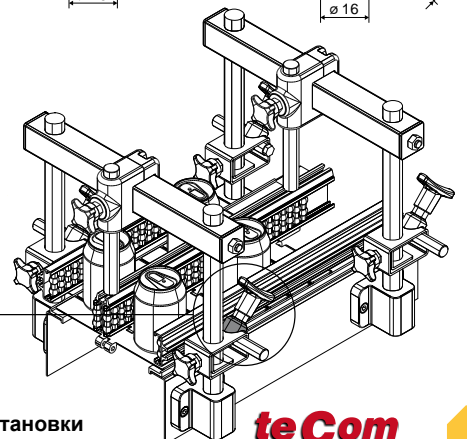
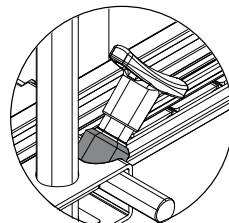
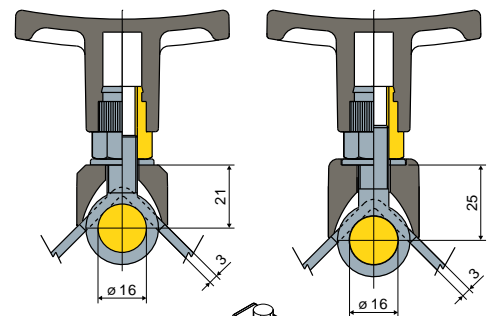
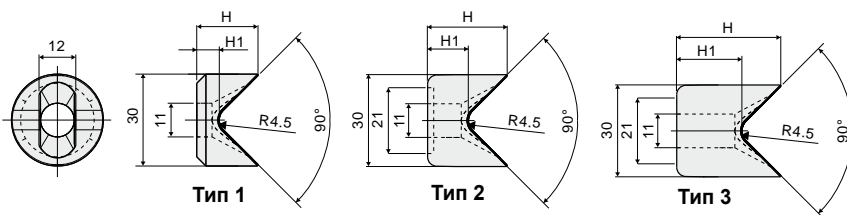
**МАТЕРИАЛЫ:** Зажим, маховик и ручка из усиленного полиамида черного цвета; гайки, винты и шайба из нержавеющей стали AISI 304.  
**ХАРАКТЕРИСТИКИ:** Используется в направляющих столов.

**УПАКОВКА:** 8 шт.

**ПО ЗАЯВКЕ:**

- СБОРКА: Маховики, ручки, винты и гайки.
- УПАКОВКА: Нестандартная.

## Втулка для тяги с проушиной Дет. **333**



| H    | H1   | Тип 1       |
|------|------|-------------|
| (mm) | (mm) | Код         |
| 20   | 7,3  | 333 / 83117 |
| H    | H1   | Тип 2       |
| (mm) | (mm) | Код         |
| 26   | 13,3 | 333 / 83115 |
| H    | H1   | Тип 3       |
| (mm) | (mm) | Код         |
| 34   | 21,3 | 333 / 84025 |

**МАТЕРИАЛЫ:** Втулка из полиамида + PV черного цвета.

**ХАРАКТЕРИСТИКИ:** Используется с тягами с проушиной для осевой блокировки опорных штырей направляющих.

**УПАКОВКА:** 24 шт.

**ПО ЗАПРОСУ:**

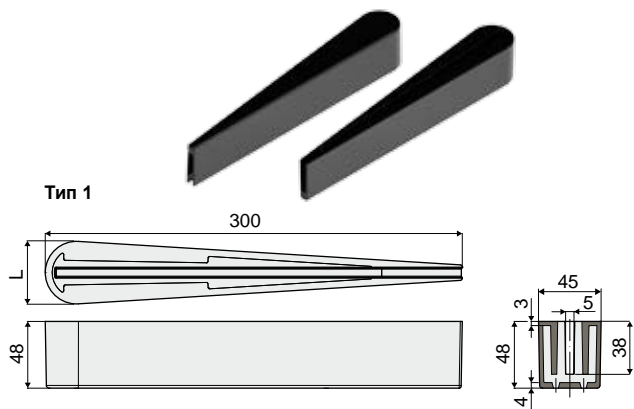
- ВТУЛКИ: Различной высоты, из усиленного полипропилена разных цветов.
- УПАКОВКИ: Нестандартные.

Пример установки

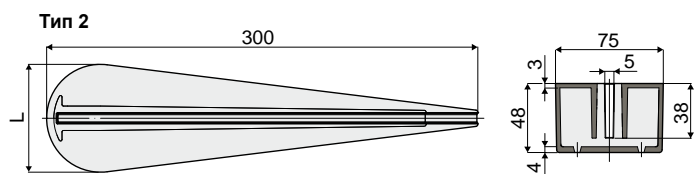


# Башмаки

## Дет. 428 Башмак направляющей продукта



| L (mm) | Тип 1 Код   |
|--------|-------------|
| 45     | 428 / 85063 |



| L (mm) | Тип 2 Код   |
|--------|-------------|
| 75     | 428 / 85064 |

**МАТЕРИАЛЫ:** Внутренний стержень из усиленного полипропилена черного цвета; внешнее покрытие из полиэтилена HD черного цвета.

**ХАРАКТЕРИСТИКИ:** Используются в качестве направляющей в транспортных линиях.

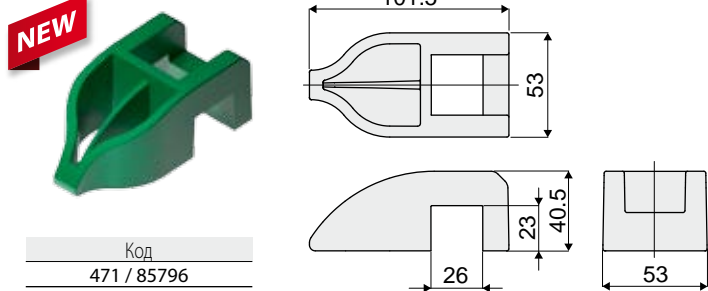
**УПАКОВКА:** 12 шт.

**ПО ЗАЯВКЕ:**

- УПАКОВКА: Нестандартная.

## Дет. 471 Башмак для возврата цепей

**NEW**



| Код         |
|-------------|
| 471 / 85796 |

**МАТЕРИАЛЫ:** Башмак из полиэтилена высокой плотности HD зеленого цвета.

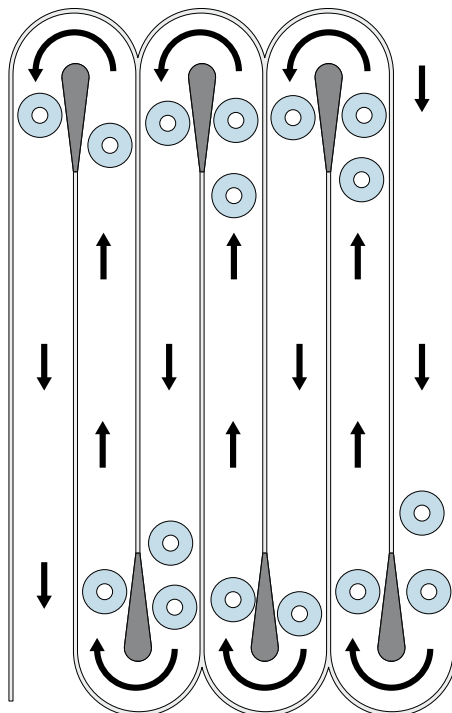
**ХАРАКТЕРИСТИКИ:** Устанавливается на возвратных участках цепей рядом с тяговым колесом. Монтаж надавливанием.

**УПАКОВКА:** 24 шт.

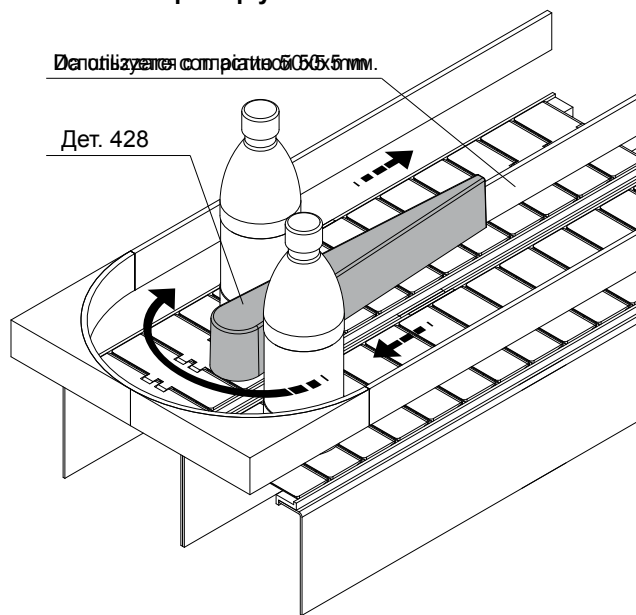
**ПО ЗАЯВКЕ:**

- БАШМАКИ: Различных цветов.
- УПАКОВКИ: Нестандартная.

### Пример установки



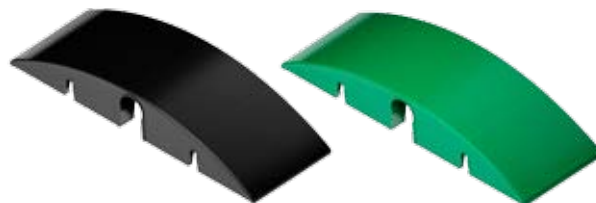
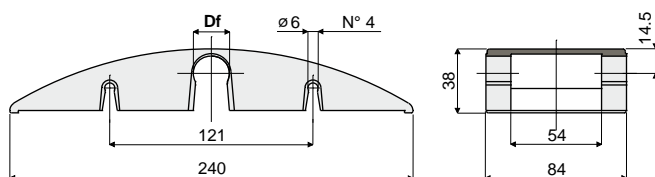
### Пример установки





# Башмаки

## Колебательный башмак для возврата цепей Дет. 267



| Df<br>Отверстие для штыря<br>(mm) | Полиамид (Черного цвета) |  | Полиэтилен (Зеленого цвета) |  |
|-----------------------------------|--------------------------|--|-----------------------------|--|
|                                   | Код                      |  | Код                         |  |
| 18                                | 267 / 82038              |  | 267 / 82812                 |  |
| 20                                | 267 / 82039              |  | 267 / 82813                 |  |

**МАТЕРИАЛЫ:** Башмак из черного полиамида или зеленого полиэтилена.

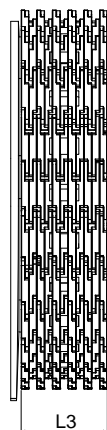
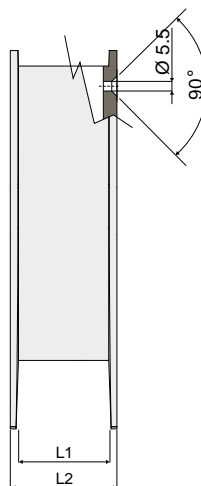
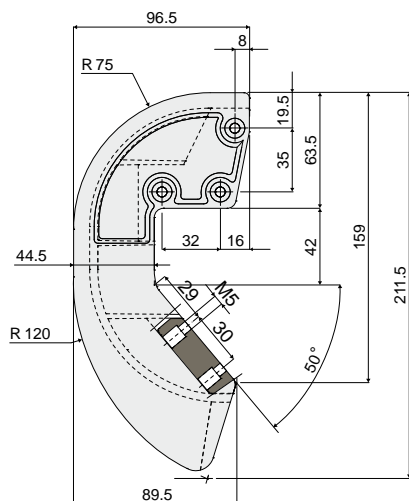
**ХАРАКТЕРИСТИКИ:** Устанавливается на возвратных участках цепей рядом с тяговым колесом. Монтаж сцеплением.

**УПАКОВКА:** 12 шт.

**ПО ЗАПРОСУ:**

- **БАШМАКИ:** Со специальными отверстиями, различных цветов и материалов.
- **УПАКОВКИ:** Нестандартные.

## Сектор контрпривода жалюзи (для цепи типа "Raised Rib") Дет. 359



| Код         | L1 | L2   | L3 (Ширина цепи) |
|-------------|----|------|------------------|
| 359 / 83504 | 41 | 50   | 38.5             |
| 359 / 83503 | 49 | 58.5 | 47               |

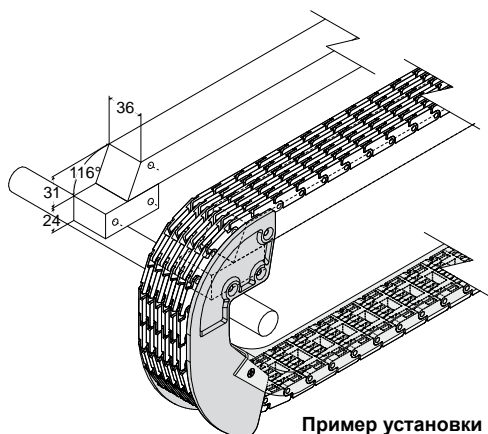
**МАТЕРИАЛЫ:** Сектор контрпривода из полиэтилена черного цвета; винты из нержавеющей стали AISI 304.

**ХАРАКТЕРИСТИКИ:** Поставляется в комплекте с винтами. Используется на холостой транспортной головке.

**УПАКОВКА:** 8 шт.

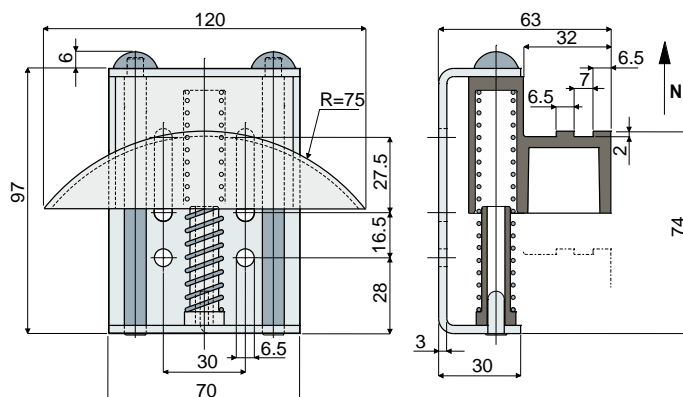
**ПО ЗАПРОСУ:**

- **СЕКТОРЫ КОНТРПРИВОДА:** Различных цветов.
- **УПАКОВКИ:** Нестандартные.



Пример установки

# Узлы натяжных устройств

 Дет. **277**
**Узел натяжного устройства на башмаке**  
 (для роликовых цепей DIN 8187 типа 08-B1 и 08-B2)


| Код         | Нагрузка натяжения Мин.<br>(N) | Нагрузка натяжения Макс.<br>(N) |
|-------------|--------------------------------|---------------------------------|
| 277 / 82068 | 60                             | 110                             |

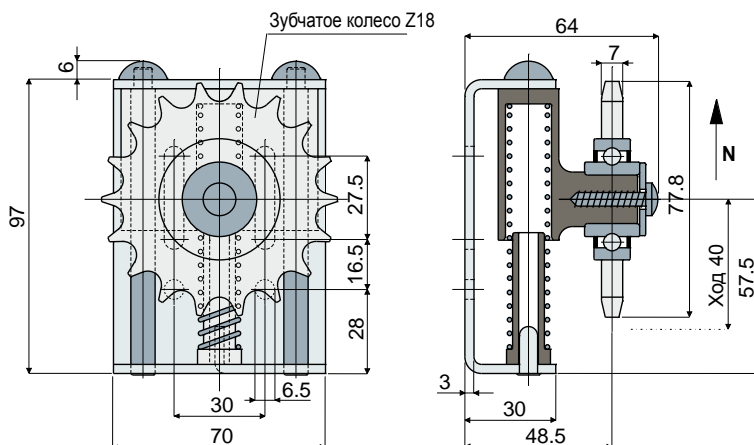
**МАТЕРИАЛЫ:** Внешний корпус, штыри и пружина из оцинкованной стали; башмак и направляющая пружины из черного полиамида.

**ХАРАКТЕРИСТИКИ:** Устанавливается на трансмиссиях с роликовыми цепями для натяжения цепи.

**УПАКОВКА:** 12 шт.

**ПО ЗАПРОСУ:**

- БАШМАК: С профилем для различных цепей, различных цветов.
- УПАКОВКИ: Нестандартные.

 Дет. **278**
**Узел натяжного устройства с зубчатым колесом**  
 (для роликовых цепей DIN 8187 типа 08-B1)


| Код         | Нагрузка натяжения Мин.<br>(N) | Нагрузка натяжения Макс.<br>(N) |
|-------------|--------------------------------|---------------------------------|
| 278 / 82069 | 60                             | 110                             |

**МАТЕРИАЛЫ:** Внешний корпус, зубчатое колесо, штыри и пружина из оцинкованной стали; ползун и направляющая пружины из черного полиамида.

**ХАРАКТЕРИСТИКИ:** Устанавливается на трансмиссиях с роликовыми цепями для натяжения цепи.

**УПАКОВКА:** 12 шт.

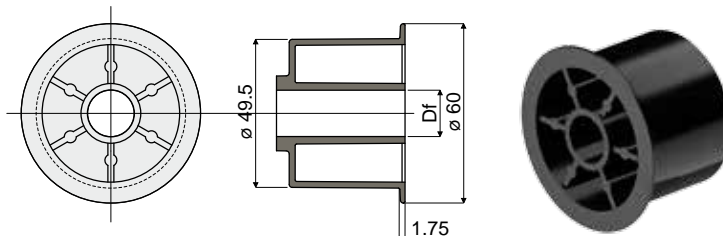
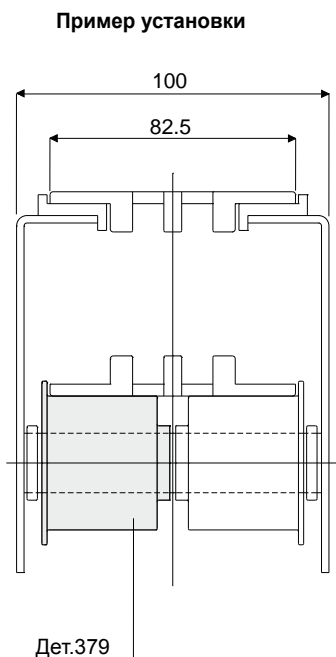
**ПО ЗАПРОСУ:**

- ЗУБЧАТЫЕ КОЛЕСА: С различным количеством зубьев.
- УПАКОВКИ: Нестандартные.

# Опорные возвратные ролики

## Ролик для возврата цепи (с фланцем)

Дет. **379**



| Df<br>Отверстие для штыря<br>(mm) | Код         |
|-----------------------------------|-------------|
| 15                                | 379 / 84069 |
| 20                                | 379 / 84070 |

**МАТЕРИАЛЫ:** Ролик из полиамида черного цвета.

**ХАРАКТЕРИСТИКИ:** Устанавливается на возвратных участках цепей.

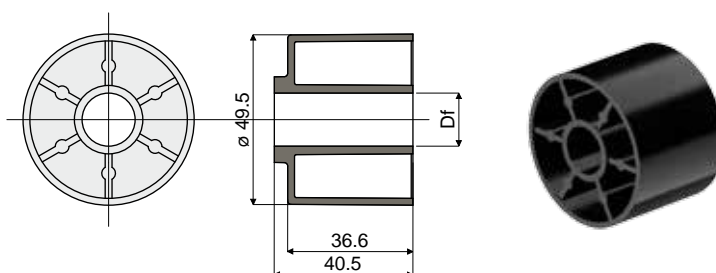
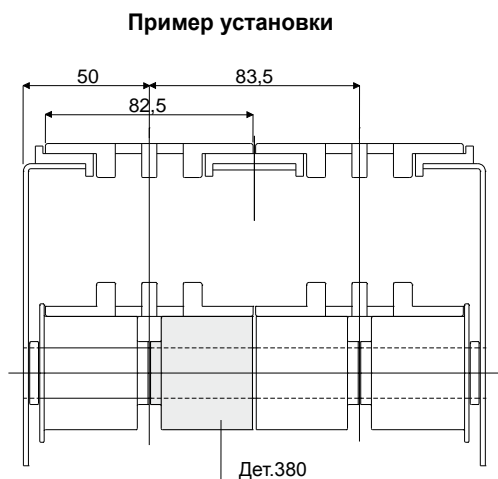
**УПАКОВКА:** 96 шт.

**ПО ЗАЯВКЕ:**

- РОЛИКИ: Со специальными отверстиями, различных цветов.
- УПАКОВКА: Нестандартная.

## Ролик для возврата цепи (без фланца)

Дет. **380**



| Df<br>Отверстие для штыря<br>(mm) | Код         |
|-----------------------------------|-------------|
| 15                                | 380 / 84071 |
| 20                                | 380 / 84072 |

**МАТЕРИАЛЫ:** Ролик из полиамида черного цвета.

**ХАРАКТЕРИСТИКИ:** Устанавливается на возвратных участках цепей.

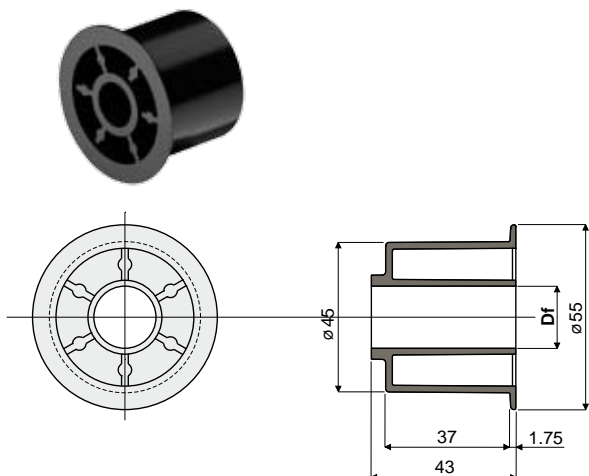
**УПАКОВКА:** 96 шт.

**ПО ЗАЯВКЕ:**

- РОЛИКИ: Со специальными от

# Опорные возвратные ролики

## Дет. 270 Ролик для возврата цепей (с фланцем)



| Df<br>Отверстие для штыря<br>(mm) | Код         |
|-----------------------------------|-------------|
| 15                                | 270 / 82042 |
| 20                                | 270 / 82043 |

**МАТЕРИАЛЫ:** Ролик из полиамида черного цвета.

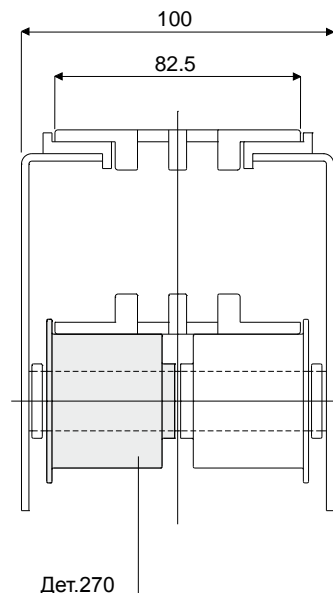
**ХАРАКТЕРИСТИКИ:** Устанавливается на возвратных участках цепей.

**УПАКОВКА:** 96 шт.

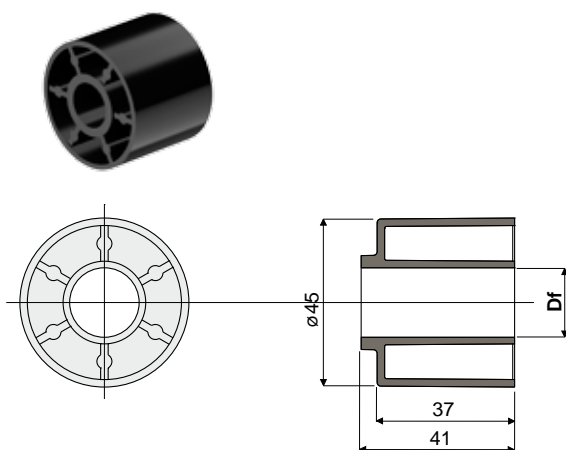
**ПО ЗАПРОСУ:**

- РОЛИКИ: Со специальными отверстиями, различных цветов.
- УПАКОВКИ: Нестандартные.

### Пример установки



## Дет. 271 Ролик для возврата цепей (без фланца)



| Df<br>Отверстие для штыря<br>(mm) | Код         |
|-----------------------------------|-------------|
| 15                                | 271 / 82044 |
| 20                                | 271 / 82045 |

**МАТЕРИАЛЫ:**Ролик из полиамида черного цвета.

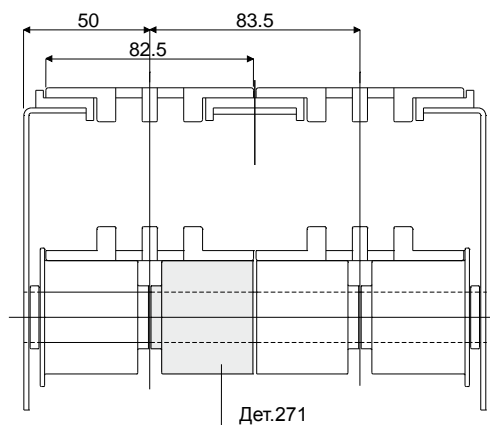
**ХАРАКТЕРИСТИКИ:** Устанавливается на возвратных участках цепей.

**УПАКОВКА:** 96 шт.

**ПО ЗАПРОСУ:**

- РОЛИКИ: Со специальными отверстиями, различных цветов.
- УПАКОВКИ: Нестандартные.

### Пример установки

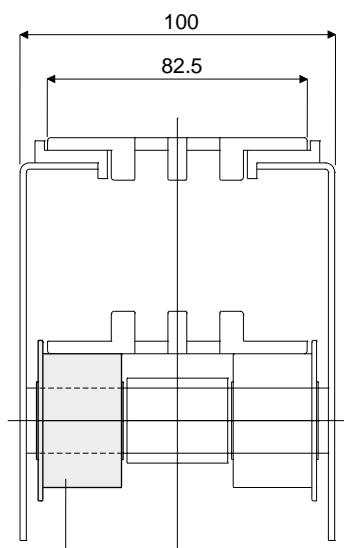


# Опорные возвратные ролики

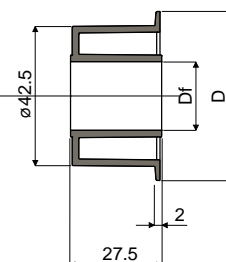
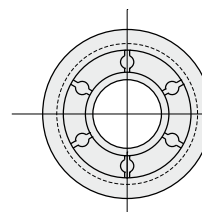
## Ролик для возврата цепей (с фланцем)

Дет. **273**

Пример установки



Дет.273



| Df<br>Отверстие для штыря<br>(mm) | D = 51<br>Код | D = 55<br>Код |
|-----------------------------------|---------------|---------------|
| 12                                | 273 / 82048   | 273 / 85337   |
| 16                                | 273 / 82049   | 273 / 85338   |
| 18                                | 273 / 82050   | 273 / 85339   |
| 20                                | 273 / 82051   | 273 / 85340   |

**МАТЕРИАЛЫ:** Ролик из полиамида черного цвета.

**ХАРАКТЕРИСТИКИ:** Устанавливается на возвратных участках цепей.

**УПАКОВКА:** 96 шт.

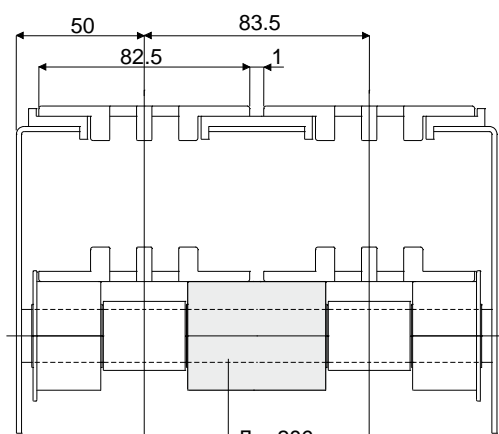
**ПО ЗАПРОСУ:**

- РОЛИКИ: Со специальными отверстиями, различных цветов.
- УПАКОВКИ: Нестандартные.

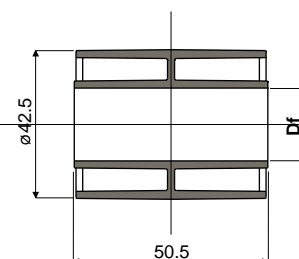
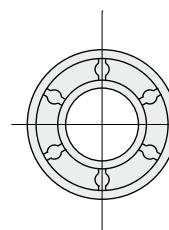
## Двойной ролик для возврата цепей (без центрального фланца)

Дет. **286**

Пример установки



Дет.286



| Df<br>Отверстие для штыря<br>(mm) | Код         |
|-----------------------------------|-------------|
| 12                                | 286 / 82532 |
| 16                                | 286 / 82533 |
| 18                                | 286 / 82534 |
| 20                                | 286 / 82535 |

**МАТЕРИАЛЫ:** Ролик из полиамида черного цвета.

**ХАРАКТЕРИСТИКИ:** Устанавливается на возвратных участках цепей.

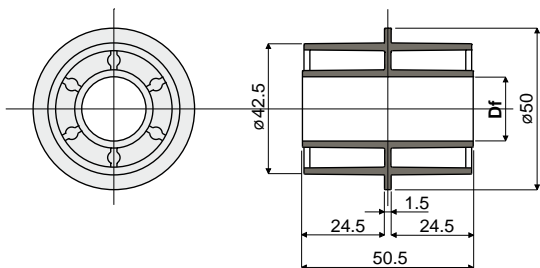
**УПАКОВКА:** 96 шт.

**ПО ЗАПРОСУ:**

- РОЛИКИ: Со специальными отверстиями, различных цветов.
- УПАКОВКИ: Нестандартные.

# Опорные возвратные ролики

## Дет. 287 Двойной ролик для возврата цепей (с центральным фланцем)



| Df<br>Отверстие для штыря<br>(mm) | Код         |
|-----------------------------------|-------------|
| 12                                | 287 / 82536 |
| 16                                | 287 / 82537 |
| 18                                | 287 / 82538 |
| 20                                | 287 / 82539 |

**МАТЕРИАЛЫ:** Ролик из полиамида черного цвета.

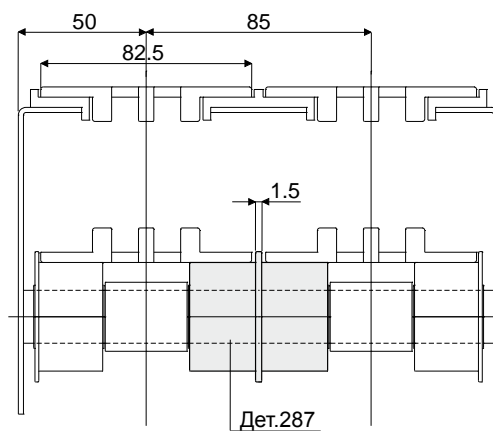
**ХАРАКТЕРИСТИКИ:** Устанавливается на возвратных участках цепей.

**УПАКОВКА:** 96 шт.

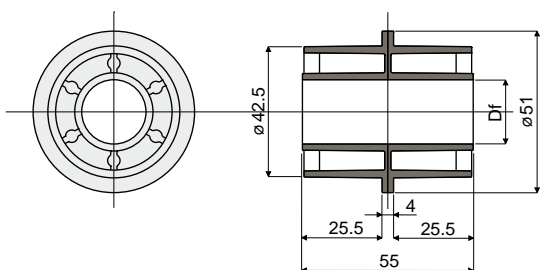
**ПО ЗАПРОСУ:**

- РОЛИКИ: Со специальными отверстиями, различных цветов.
- УПАКОВКИ: Нестандартные.

### Пример установки



## Дет. 274 Двойной ролик для возврата цепей (с центральным фланцем)



| Df<br>Отверстие для штыря<br>(mm) | Код         |
|-----------------------------------|-------------|
| 12                                | 274 / 82052 |
| 16                                | 274 / 82053 |
| 18                                | 274 / 82054 |
| 20                                | 274 / 82055 |

**МАТЕРИАЛЫ:** Ролик из полиамида черного цвета.

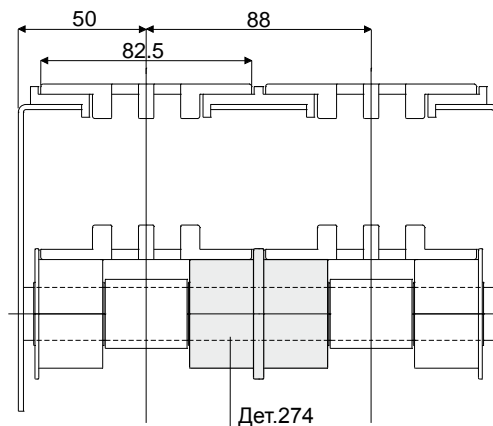
**ХАРАКТЕРИСТИКИ:** Устанавливается на возвратных участках цепей.

**УПАКОВКА:** 96 шт.

**ПО ЗАПРОСУ:**

- РОЛИКИ: Со специальными отверстиями, различных цветов.
- УПАКОВКИ: Нестандартные.

### Пример установки

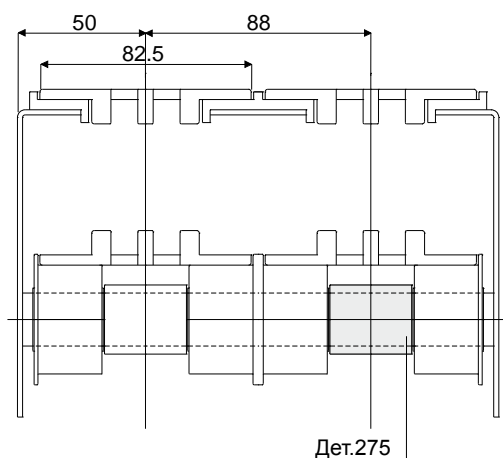


# Опорные возвратные ролики

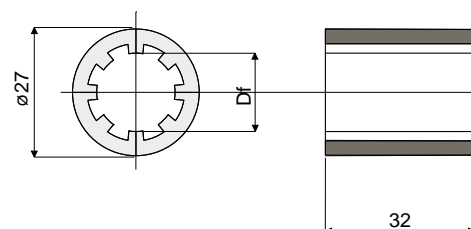
## Распорка для роликов возврата цепей

Дет. **275**

Пример установки



Дет.275



| Df<br>Отверстие для штыря<br>(mm) | Код         |
|-----------------------------------|-------------|
| 12                                | 275 / 82056 |
| 16                                | 275 / 82057 |
| 18                                | 275 / 82058 |
| 20                                | 275 / 82059 |

**МАТЕРИАЛЫ:** Ролик из полиамида черного цвета.

**ХАРАКТЕРИСТИКИ:** Используется в качестве распорки между роликами.

**УПАКОВКА:** 96 шт.

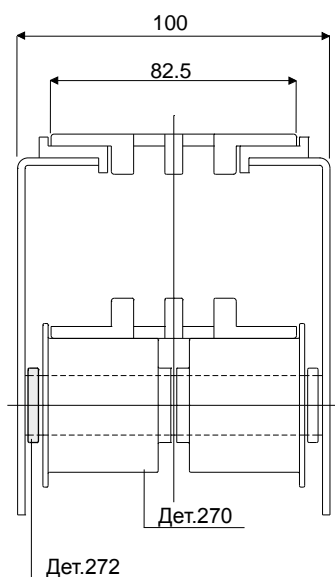
**ПО ЗАПРОСУ:**

- **РАСПОРКИ:** Со специальными отверстиями, различных цветов.
- **УПАКОВКИ:** Нестандартные.

## Распорка для роликов возврата цепей

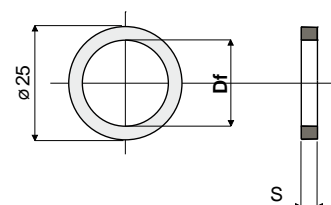
Дет. **272**

Пример установки



Дет.272

Дет.270



| Df<br>Отверстие для штыря<br>(mm) | S   | Код         |
|-----------------------------------|-----|-------------|
| 15                                | 3,5 | 272 / 82046 |
| 16                                | 3,5 | 272 / 83331 |
| 20                                | 3,5 | 272 / 82047 |
|                                   | 5,0 | 272 / 85186 |

**NEW**

**МАТЕРИАЛЫ:** Ролик из полиамида черного цвета.

**ХАРАКТЕРИСТИКИ:** Используется в качестве распорки между роликами.

**УПАКОВКА:** 96 шт.

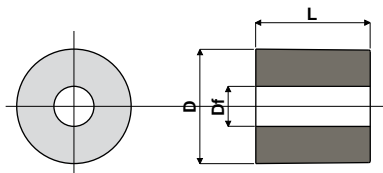
**ПО ЗАПРОСУ:**

- **РОЛИКИ:** Со специальными отверстиями, различных цветов.
- **УПАКОВКИ:** Нестандартные.



# Опорные возвратные ролики

## Дет. 302 Распорка для профилей скольжения цепи



| Df<br>Диаметр отверстия<br>(mm) | D<br>(mm) | L<br>(mm) | Код         |
|---------------------------------|-----------|-----------|-------------|
| 7                               | 20        | 20        | 302 / 82797 |
| 7                               | 20        | 27,5      | 302 / 82873 |

**МАТЕРИАЛЫ:** Полиамид +F.V черного цвета.

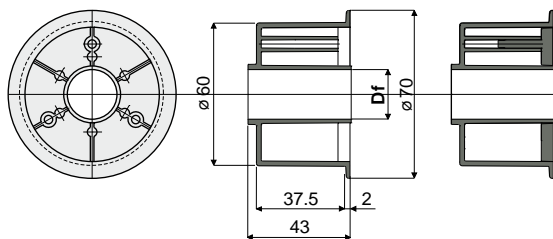
**ХАРАКТЕРИСТИКИ:** Используется в качестве распорки для крепления профилей скольжения цепи.

**УПАКОВКА:** 96 шт.

**ПО ЗАПРОСУ:**

- РАСПОРКИ: С отверстиями и специальных размеров.
- УПАКОВКИ: Нестандартные.

## Дет. 250 Ролик для возврата цепей (с фланцем)



| Df<br>Отверстие для штыря<br>(mm) | Без заглушки | С заглушкой |
|-----------------------------------|--------------|-------------|
|                                   | Код          | Код         |
| 15                                | 250 / 82201  | 250 / 82219 |
| 16                                | 250 / 82202  | 250 / 82220 |
| 18                                | 250 / 82203  | 250 / 82221 |
| 20                                | 250 / 82204  | 250 / 82222 |

**МАТЕРИАЛЫ:** внешний ролик из полиамида черного цвета; заглушка из полиамида серого цвета.

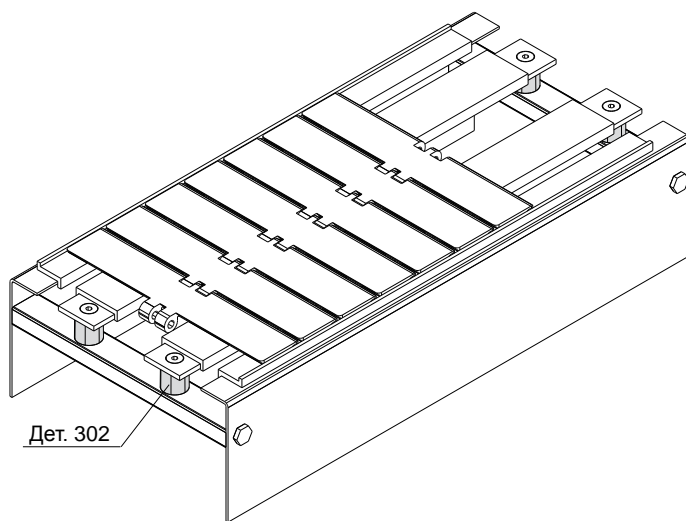
**ХАРАКТЕРИСТИКИ:** Устанавливается на возвратных участках цепей.

**УПАКОВКА:** 96 шт.

**ПО ЗАПРОСУ:**

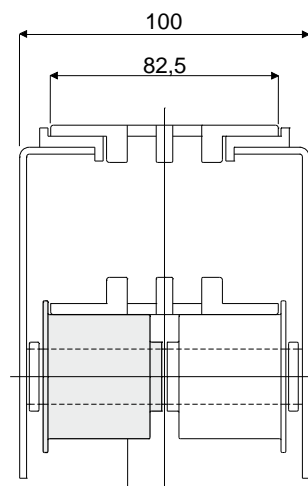
- РОЛИКИ: Со специальными отверстиями, различных цветов.
- УПАКОВКИ: Нестандартные.

### Пример установки



Дет. 302

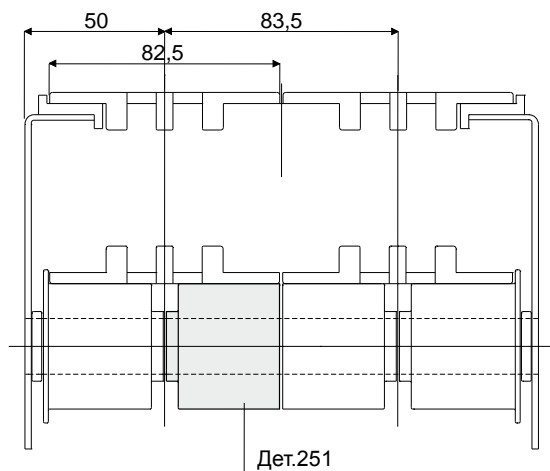
### Пример установки



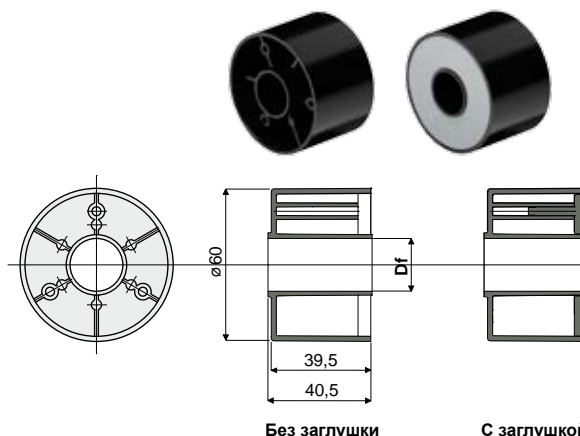
Дет. 250

# Опорные возвратные ролики

Пример установки



## Ролик для возврата цепей (без фланца)

Дет. **251**

| Df<br>Отверстие для штыря<br>(mm) | Без заглушки | С заглушкой |
|-----------------------------------|--------------|-------------|
|                                   | Код          | Код         |
| 15                                | 251 / 82205  | 251 / 82223 |
| 16                                | 251 / 82206  | 251 / 82224 |
| 18                                | 251 / 82207  | 251 / 82225 |
| 20                                | 251 / 82208  | 251 / 82226 |

**МАТЕРИАЛЫ:** внешний ролик из полиамида черного цвета; заглушка из полиамида серого цвета.

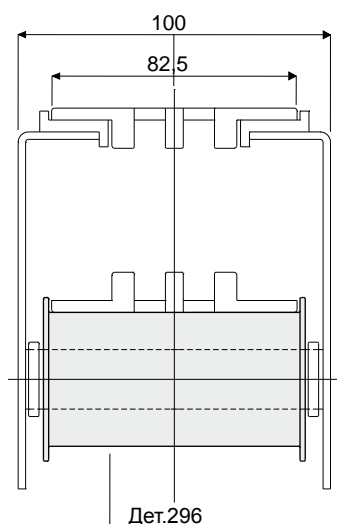
**ХАРАКТЕРИСТИКИ:** Устанавливается на возвратных участках цепей.

**УПАКОВКА:** 96 шт.

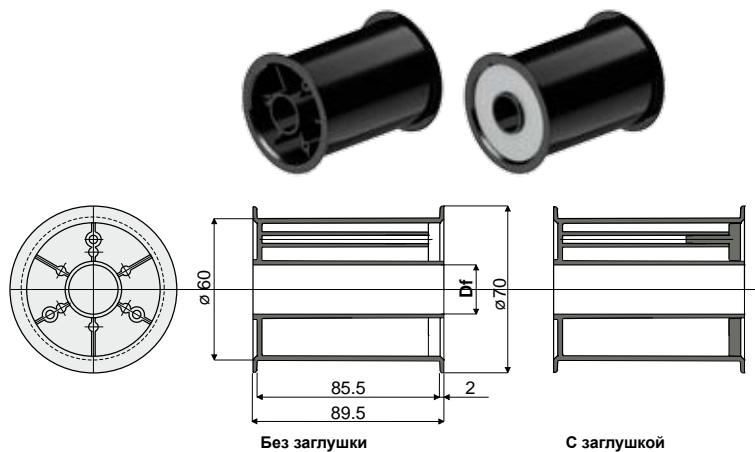
**ПО ЗАПРОСУ:**

- РОЛИКИ: Со специальными отверстиями, различных цветов.
- УПАКОВКИ: Нестандартные.

Пример установки



## Ролик для возврата цепей (с двойным фланцем)

Дет. **296**

| Df<br>Отверстие для штыря<br>(mm) | Без заглушки | С заглушкой |
|-----------------------------------|--------------|-------------|
|                                   | Код          | Код         |
| 12                                | 296 / 82611  | 296 / 82612 |
| 14                                | 296 / 82613  | 296 / 82614 |
| 15                                | 296 / 82615  | 296 / 82616 |
| 16                                | 296 / 82617  | 296 / 82618 |
| 18                                | 296 / 82619  | 296 / 82620 |
| 20                                | 296 / 82621  | 296 / 82622 |

**МАТЕРИАЛЫ:** внешний ролик из полиамида черного цвета; заглушка из полиамида серого цвета.

**ХАРАКТЕРИСТИКИ:** Устанавливается на возвратных участках цепей.

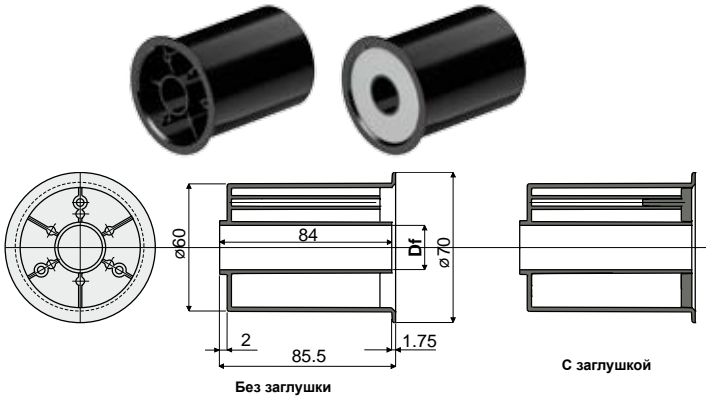
**УПАКОВКА:** 48 шт.

**ПО ЗАПРОСУ:**

- РОЛИКИ: Со специальными отверстиями, различных цветов.
- УПАКОВКИ: Нестандартные.

# Опорные возвратные ролики

## Дет. 252 Ролик для возврата цепей (с фланцем)



| Df<br>Отверстие для штыря<br>(mm) | Без заглушки |  | С заглушкой |  |
|-----------------------------------|--------------|--|-------------|--|
|                                   | Код          |  | Код         |  |
| 12                                | 252 / 82624  |  | 252 / 82625 |  |
| 14                                | 252 / 82258  |  | 252 / 82259 |  |
| 15                                | 252 / 82227  |  | 252 / 82231 |  |
| 16                                | 252 / 82228  |  | 252 / 82232 |  |
| 18                                | 252 / 82229  |  | 252 / 82233 |  |
| 20                                | 252 / 82230  |  | 252 / 82234 |  |
| 25                                | 252 / 83307  |  | -           |  |
| 30                                | 252 / 83309  |  | -           |  |

**МАТЕРИАЛЫ:** внешний ролик из полиамида черного цвета; заглушка из полиамида серого цвета.

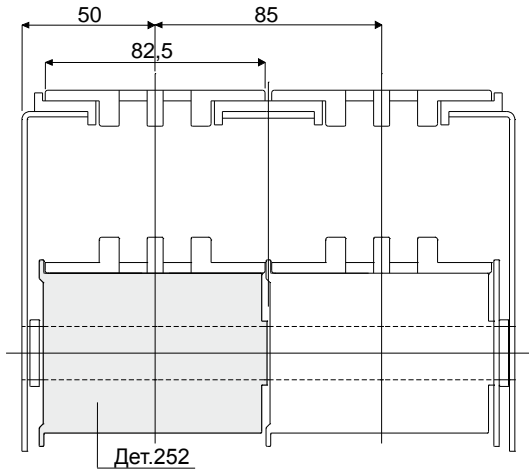
**ХАРАКТЕРИСТИКИ:** Устанавливается на возвратных участках цепей.

**УПАКОВКА:** 48 шт.

**ПО ЗАПРОСУ:**

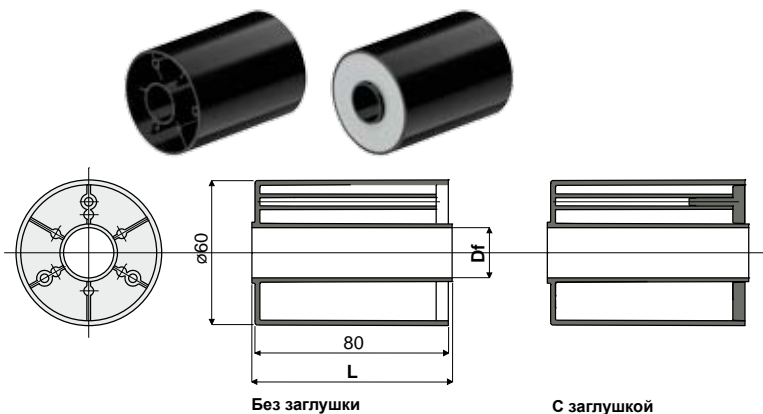
- РОЛИКИ: Со специальными отверстиями, различных цветов.
- УПАКОВКИ: Нестандартные.

### Пример установки



Дет.252

## Дет. 253 Ролик для возврата цепей (без фланца)



| Df<br>Отверстие для штыря<br>(mm) | Без заглушки     |                  | С заглушкой      |                  |
|-----------------------------------|------------------|------------------|------------------|------------------|
|                                   | L = 82 mm<br>Код | L = 84 mm<br>Код | L = 82 mm<br>Код | L = 84 mm<br>Код |
| 12                                | 253 / 82626      | 253 / 82627      | 253 / 82628      | 253 / 82629      |
| 14                                | 253 / 82260      | 253 / 82261      | 253 / 82262      | 253 / 82263      |
| 15                                | 253 / 82235      | 253 / 82239      | 253 / 82243      | 253 / 82247      |
| 16                                | 253 / 82236      | 253 / 82240      | 253 / 82244      | 253 / 82248      |
| 18                                | 253 / 82237      | 253 / 82241      | 253 / 82245      | 253 / 82249      |
| 20                                | 253 / 82238      | 253 / 82242      | 253 / 82246      | 253 / 82250      |
| 25                                | -                | 253 / 83313      | -                | -                |
| 30                                | -                | 253 / 83314      | -                | -                |

**МАТЕРИАЛЫ:** внешний ролик из полиамида черного цвета; заглушка из полиамида серого цвета.

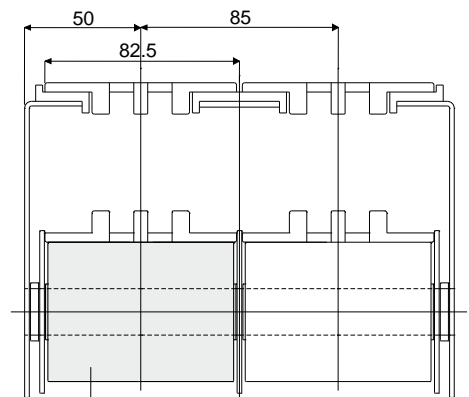
**ХАРАКТЕРИСТИКИ:** Устанавливается на возвратных участках цепей.

**УПАКОВКА:** 48 шт.

**ПО ЗАПРОСУ:**

- РОЛИКИ: Со специальными отверстиями, различных цветов.
- УПАКОВКИ: Нестандартные.

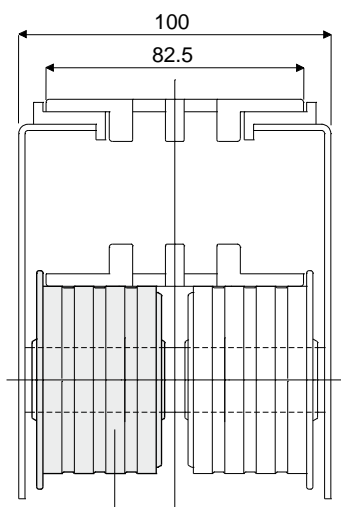
### Пример установки



Дет.253

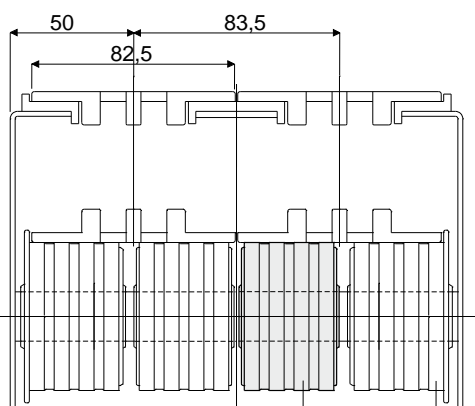
# Опорные возвратные ролики

Пример установки



Det. 249

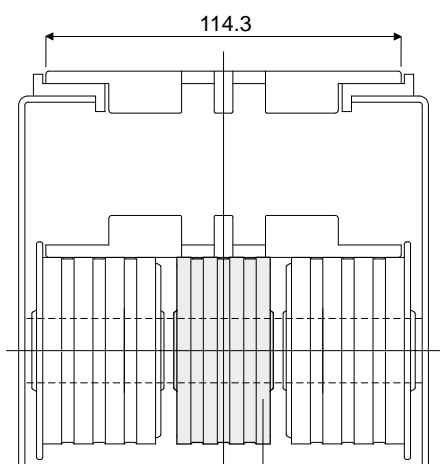
Пример установки



Det. 245

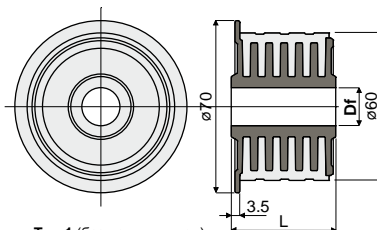
Det. 249

Пример установки

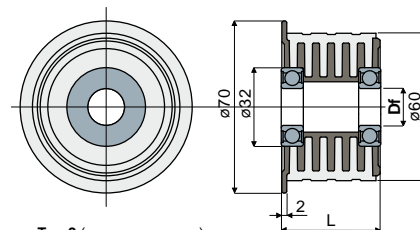


Det. 399

## Резиновый ролик для возврата цепей (с фланцем)

**Det. 249**


Тип 1 (без подшипников)



Тип 2 (с подшипниками)

| Df<br>Отверстие для штыря<br>(mm) | L<br>(mm) | Тип 1<br>(без подшипников)<br>Код |
|-----------------------------------|-----------|-----------------------------------|
| 15                                | 22        | 249 / 85346                       |
| 15                                | 43        | 249 / 82021                       |
| 16                                | 22        | 249 / 85347                       |
| 16                                | 43        | 249 / 82022                       |
| 18                                | 22        | 249 / 85348                       |
| 18                                | 43        | 249 / 82023                       |
| 20                                | 22        | 249 / 85349                       |
| 20                                | 43        | 249 / 82024                       |

| Df<br>Отверстие для штыря<br>(mm) | L<br>(mm) | Тип 2<br>(с подшипниками)<br>Код | Тип подшипника |
|-----------------------------------|-----------|----------------------------------|----------------|
| 15                                | 40.5      | 249 / 83642                      | 6002-ZZ        |

**МАТЕРИАЛЫ:** Внутренний стержень из черного полиамида, внешнее покрытие из резины ПВХ серого цвета 65 шор.

**ХАРАКТЕРИСТИКИ:** Полностью закрытая структура, характеризующаяся полным отсутствием внутренних полостей в целях достижения максимальной санитарной обрабатываемости и бесшумности функционирования.

**УПАКОВКА:** 48 шт.

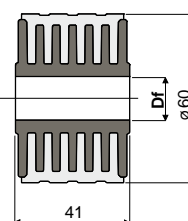
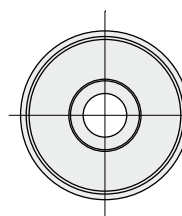
**ПО ЗАПРОСУ:**

- РОЛИКИ: Со специальными отверстиями, различных цветов.
- УПАКОВКИ: Нестандартные.

## Резиновый ролик для возврата цепей (без фланца)

**Det. 245**

| Df<br>Отверстие для штыря<br>(mm) | Код         |
|-----------------------------------|-------------|
| 12                                | 245 / 84180 |
| 15                                | 245 / 82017 |
| 16                                | 245 / 82018 |
| 18                                | 245 / 82019 |
| 20                                | 245 / 82020 |



**МАТЕРИАЛЫ:** Внутренний стержень из черного полиамида, внешнее покрытие из резины ПВХ серого цвета 65 шор.

**ХАРАКТЕРИСТИКИ:** Полностью закрытая структура, характеризующаяся полным отсутствием внутренних полостей в целях достижения максимальной санитарной обрабатываемости и бесшумности функционирования.

**УПАКОВКА:** 48 шт.

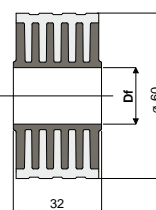
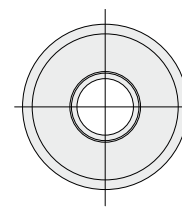
**ПО ЗАПРОСУ:**

- РОЛИКИ: Со специальными отверстиями, различных цветов.
- УПАКОВКИ: Нестандартные.

## Резиновый ролик для возврата цепей (без фланца)

**Det. 399**

| Df<br>Отверстие для штыря<br>(mm) | Код         |
|-----------------------------------|-------------|
| 12                                | 399 / 84304 |
| 15                                | 399 / 84305 |
| 16                                | 399 / 84306 |
| 18                                | 399 / 84307 |
| 20                                | 399 / 84308 |



**МАТЕРИАЛЫ:** Внутренний стержень из черного полиамида, внешнее покрытие из резины ПВХ серого цвета 65 шор.

**ХАРАКТЕРИСТИКИ:** Полностью закрытая структура, характеризующаяся полным отсутствием внутренних полостей в целях достижения максимальной санитарной обрабатываемости и бесшумности функционирования.

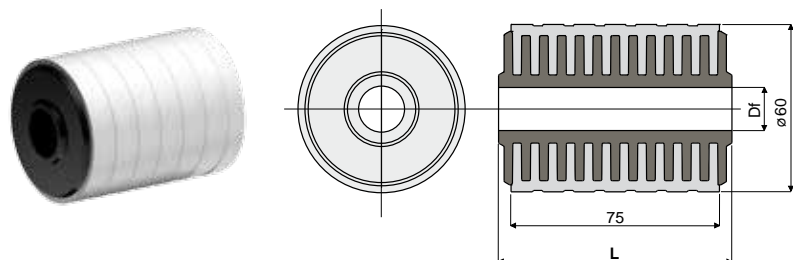
**УПАКОВКА:** 48 шт.

**ПО ЗАПРОСУ:**

- РОЛИКИ: Со специальными отверстиями, различных цветов.
- УПАКОВКИ: Нестандартные.

# Опорные возвратные ролики

## Дет. 293 Резиновый ролик для возврата цепей (без фланца)



| Df<br>Отверстие для штыря<br>(mm) | L = 82 mm   |  | L = 84 mm   |
|-----------------------------------|-------------|--|-------------|
|                                   | Код         |  | Код         |
| 12                                | 293 / 82789 |  | 293 / 82833 |
| 15                                | 293 / 82580 |  | 293 / 82581 |
| 16                                | 293 / 82582 |  | 293 / 82583 |
| 18                                | 293 / 82584 |  | 293 / 82585 |
| 20                                | 293 / 82586 |  | 293 / 82587 |

**МАТЕРИАЛЫ:** Внутренний стержень из черного полиамида, внешнее покрытие из резины ПВХ серого цвета 65 шор.

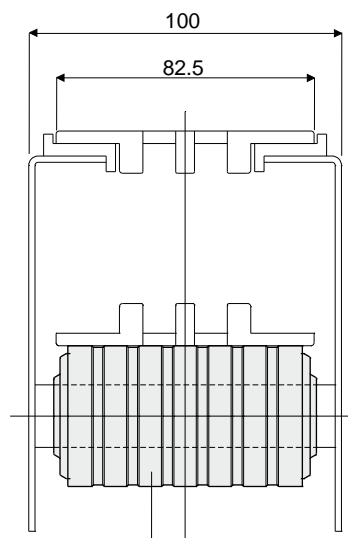
**ХАРАКТЕРИСТИКИ:** Полностью закрытая структура, характеризующаяся полным отсутствием внутренних полостей в целях достижения максимальной санитарной обрабатываемости и бесшумности функционирования.

**УПАКОВКА:** 48 шт.

**ПО ЗАПРОСУ:**

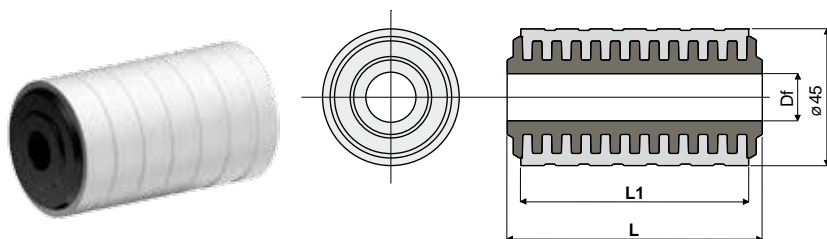
- РОЛИКИ: Со специальными отверстиями, различных цветов.
- УПАКОВКИ: Нестандартные.

### Пример установки



Дет.293

## Дет. 276 Резиновый ролик для возврата цепей (без фланца)



| Df<br>Отверстие для штыря<br>(mm) | L = 41 mm   | L = 82 mm   | L = 84 mm   |
|-----------------------------------|-------------|-------------|-------------|
|                                   | L1 = 36 mm  | L1 = 75 mm  | L1 = 75 mm  |
|                                   | Код         | Код         | Код         |
| 12                                | 276 / 85466 | 276 / 82853 | 276 / 82855 |
| 15                                | 276 / 85462 | 276 / 82060 | 276 / 82061 |
| 16                                | 276 / 85463 | 276 / 82062 | 276 / 82063 |
| 18                                | 276 / 85464 | 276 / 82064 | 276 / 82065 |
| 20                                | 276 / 85465 | 276 / 82066 | 276 / 82067 |

**МАТЕРИАЛЫ:** Внутренний стержень из черного полиамида, внешнее покрытие из резины ПВХ серого цвета 65 шор.

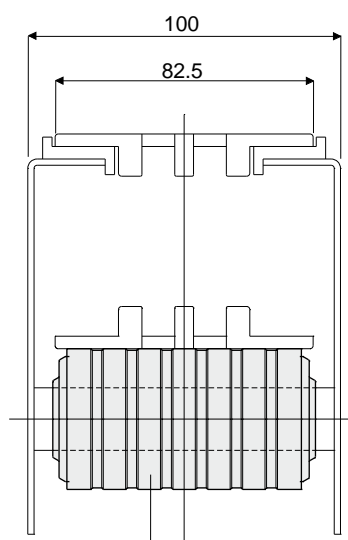
**ХАРАКТЕРИСТИКИ:** Полностью закрытая структура, характеризующаяся полным отсутствием внутренних полостей в целях достижения максимальной санитарной обрабатываемости и бесшумности функционирования.

**УПАКОВКА:** 48 шт.

**ПО ЗАПРОСУ:**

- РОЛИКИ: Со специальными отверстиями, различных цветов.
- УПАКОВКИ: Нестандартные.

### Пример установки



Дет.276

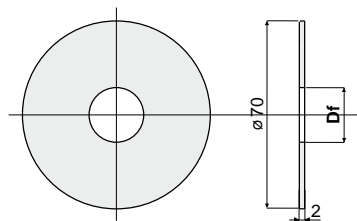
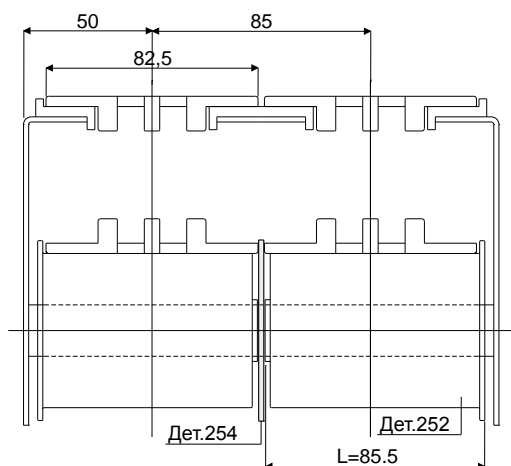
# Опорные возвратные ролики

## Фланец направляющей цепи

(для роликов Дет. 251, 252, 253, 245 293, 250, 249)

Дет. **254**

Пример установки



| Df<br>Отверстие для штыря<br>(mm) | Код         |
|-----------------------------------|-------------|
| 12                                | 254 / 82630 |
| 14                                | 254 / 82264 |
| 15                                | 254 / 82251 |
| 16                                | 254 / 82252 |
| 18                                | 254 / 82253 |
| 20                                | 254 / 82254 |

**МАТЕРИАЛЫ:** Фланец из полипропилена черного цвета.

**ХАРАКТЕРИСТИКИ:** Используется с роликами дет.251, 252, 253, 245 293, 250, 249.

**УПАКОВКА:** 96 шт.

**ПО ЗАПРОСУ:**

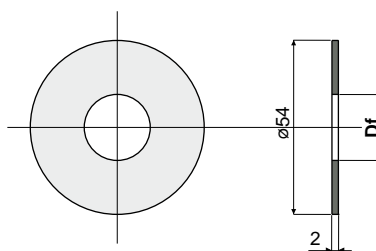
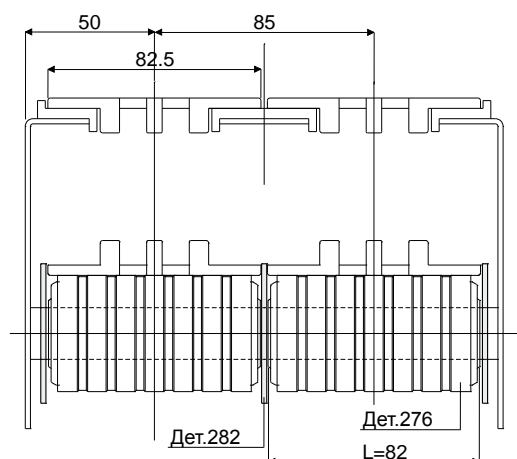
- **ФЛАНЦЫ:** Со специальными отверстиями, различных цветов.
- **УПАКОВКИ:** Нестандартные.

## Фланец направляющей цепи

(для резинового ролика Дет. 276)

Дет. **282**

Пример установки



| Df<br>Отверстие для штыря<br>(mm) | Код         |
|-----------------------------------|-------------|
| 15                                | 282 / 82154 |
| 16                                | 282 / 82155 |
| 18                                | 282 / 82156 |
| 20                                | 282 / 82157 |

**МАТЕРИАЛЫ:** Фланец из полипропилена черного цвета.

**ХАРАКТЕРИСТИКИ:** Используется с роликами дет.276, 271, 270.

**УПАКОВКА:** 24 шт.

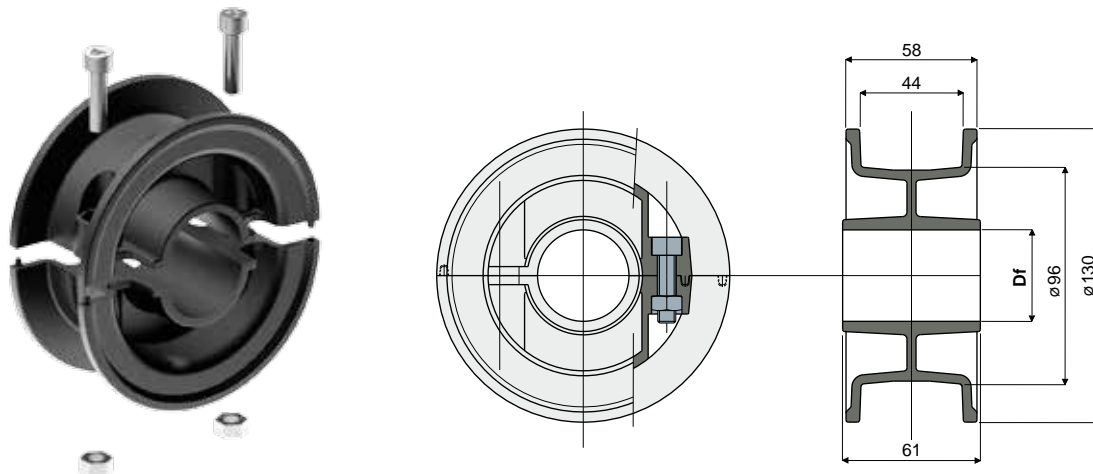
**ПО ЗАПРОСУ:**

- **ФЛАНЦЫ:** Со специальными отверстиями, различных цветов.
- **УПАКОВКИ:** Нестандартные.

## Контрпривод цепи

Дет. **311**

**Колесо контрпривода из двух половин** (для цепей серии 812-815-820-831)



| Df<br>Отверстия для вала<br>(mm) | Код         |
|----------------------------------|-------------|
| 25                               | 311 / 82841 |
| 30                               | 311 / 82842 |
| 35                               | 311 / 82843 |
| 40                               | 311 / 82844 |

**МАТЕРИАЛЫ:** Колесо из черного полиамида черного цвета; болты из нержавеющей стали AISI 304.

**ХАРАКТЕРИСТИКИ:** Поставляется в собранном виде. Используется для контрпривода цепей Серии 812, 815, 820 и 831.

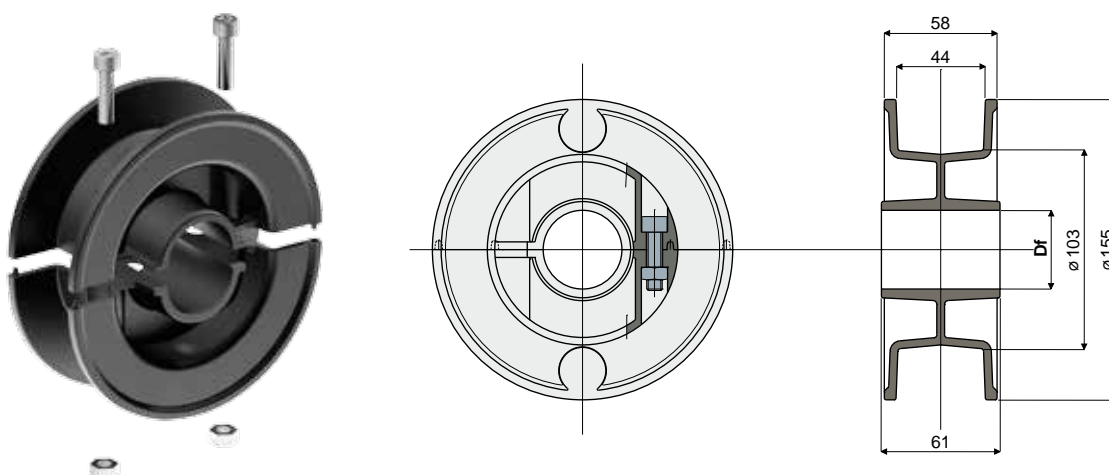
**УПАКОВКА:** 12 шт.

**ПО ЗАПРОСУ:**

- КОЛЕСА: Со специальными отверстиями, различных цветов.
- УПАКОВКИ: Нестандартные.

Дет. **285**

**Колесо контрпривода из двух половин для Z25** (для цепей серии 812-815-820-831)



| Df<br>Отверстие для штыря<br>(mm) | Код         |
|-----------------------------------|-------------|
| 25                                | 285 / 82526 |
| 30                                | 285 / 82528 |
| 35                                | 285 / 82529 |
| 40                                | 285 / 82530 |

**МАТЕРИАЛЫ:** Колесо из черного полиамида черного цвета; болты из нержавеющей стали.

**ХАРАКТЕРИСТИКИ:** Поставляется в собранном виде. Используется для контрпривода цепей Серии 812, 815, 820, 831.

**УПАКОВКА:** 12 шт.

**ПО ЗАПРОСУ:**

- КОЛЕСА: Со специальными отверстиями, различных цветов, с персонализированным торговым знаком.
- УПАКОВКИ: Нестандартные.

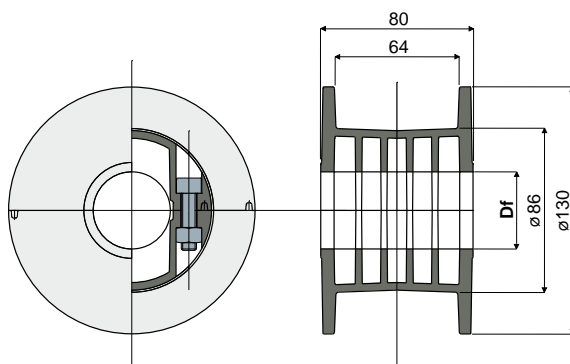


# Контрпривод цепи

## Колесо контрпривода из двух половин для Z10 (для цепей серии 879 Tab, 880 Tab, 881 Tab)

Дет. **310**

| Df<br>Отверстия для вала<br>(mm) | Код         |
|----------------------------------|-------------|
| 20                               | 310 / 82827 |
| 25                               | 310 / 82828 |
| 30                               | 310 / 82829 |
| 35                               | 310 / 82830 |
| 40                               | 310 / 82831 |



**МАТЕРИАЛЫ:** Колесо из черного полиамида черного цвета; болты из нержавеющей стали AISI 304.

**ХАРАКТЕРИСТИКИ:** Поставляется в собранном виде. Используется для контрпривода цепей Серии 879 Tab, 880 Tab, 881 Tab.

**УПАКОВКА:** 12 шт.

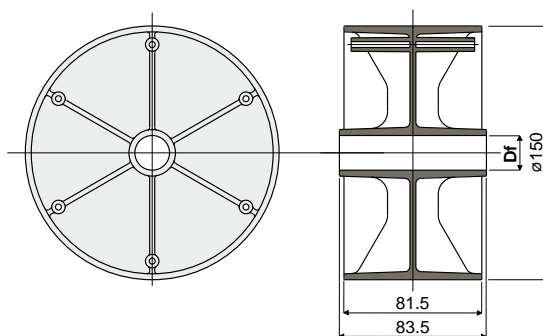
**ПО ЗАПРОСУ:**

- КОЛЕСА: Со специальными отверстиями, различных цветов.
- УПАКОВКИ: Нестандартные.

## Холостое колесо для возврата цепи

Дет. **268**

| Df<br>Отверстие для штыря<br>(mm) | Код         |
|-----------------------------------|-------------|
| 20                                | 268 / 82040 |



**МАТЕРИАЛЫ:** Колесо из полиамида черного цвета.

**ХАРАКТЕРИСТИКИ:** Устанавливается на возвратных участках цепей рядом с тяговым колесом.

**УПАКОВКА:** 12 шт.

**ПО ЗАПРОСУ:**

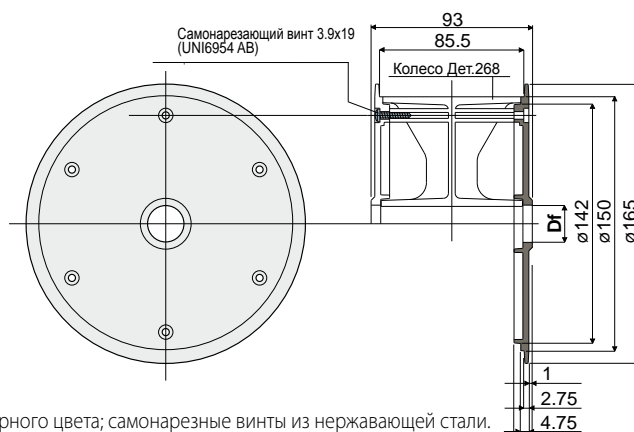
- КОЛЕСА: Со специальными отверстиями, различных цветов.
- УПАКОВКИ: Нестандартные.

## Фланец направляющей цепи

(для холостого колеса Дет. 268)

Дет. **269**

| Df<br>Отверстие для штыря<br>(mm) | Код         |
|-----------------------------------|-------------|
| 20                                | 269 / 82041 |



**МАТЕРИАЛЫ:** Фланец из черного полиамида черного цвета; самонарезные винты из нержавеющей стали.

**ХАРАКТЕРИСТИКИ:** Устанавливается на колесо Дет.268 в качестве направляющей цепи. Поставляется в комплекте с крепежными винтами.

**УПАКОВКА:** 24 шт.

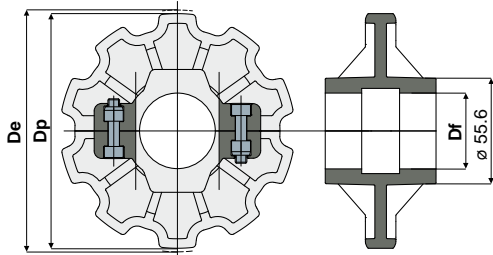
**ПО ЗАПРОСУ:**

- ФЛАНЦЫ: Со специальными отверстиями, различных цветов.
- УПАКОВКИ: Нестандартные.

## Контрпривод цепи

Дет. **455**

**Зубчатое колесо контрпривода из двух половин для Z10**  
(для цепей серии 879, 879 Tab, 880, 880 Tab)



| Df (mm) | Dp (mm) | De (mm) | Код         |
|---------|---------|---------|-------------|
| 25      | 123.3   | 122.5   | 455 / 85420 |
| 30      | 123.3   | 122.5   | 455 / 85421 |
| 35      | 123.3   | 122.5   | 455 / 85422 |
| 40      | 123.3   | 122.5   | 455 / 85423 |

**МАТЕРИАЛЫ:** Колесо из усиленного полиамида черного цвета; болты из нержавеющей стали AISI 304.

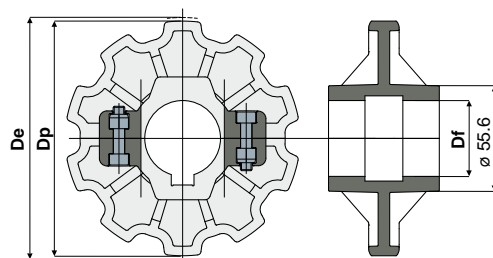
**УПАКОВКА:** 8 шт.

**ПО ЗАЯВКЕ:**

- КОЛЕСА: Различные материалы.
- УПАКОВКА: Нестандартная.

Дет. **454**

**Зубчатое тяговое колесо из двух половин для Z10**  
(для цепей серии 879, 879 Tab, 880, 880 Tab)



| Df (mm) | Dp (mm) | De (mm) | Код         |
|---------|---------|---------|-------------|
| 25      | 123.3   | 122.5   | 454 / 85416 |
| 30      | 123.3   | 122.5   | 454 / 85417 |
| 35      | 123.3   | 122.5   | 454 / 85418 |
| 40      | 123.3   | 122.5   | 454 / 85419 |

**МАТЕРИАЛЫ:** Колесо из усиленного полиамида черного цвета; болты из нержавеющей стали AISI 304.

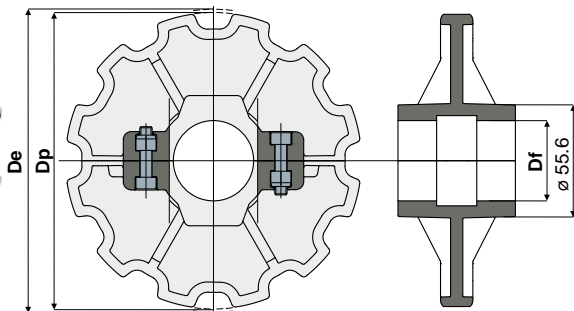
**УПАКОВКА:** 8 шт.

**ПО ЗАЯВКЕ:**

- КОЛЕСА: Различные материалы.
- УПАКОВКА: Нестандартная.

Дет. **457**

**Зубчатое колесо контрпривода из двух половин для Z12**  
(для цепей серии 879, 879 Tab, 880, 880 Tab)



| Df (mm) | Dp (mm) | De (mm) | Код         |
|---------|---------|---------|-------------|
| 25      | 147.2   | 147.4   | 457 / 85428 |
| 30      | 147.2   | 147.4   | 457 / 85429 |
| 35      | 147.2   | 147.4   | 457 / 85430 |
| 40      | 147.2   | 147.4   | 457 / 85431 |

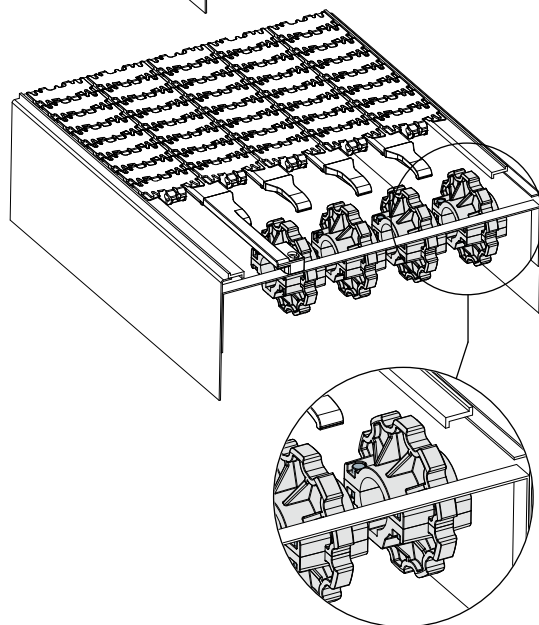
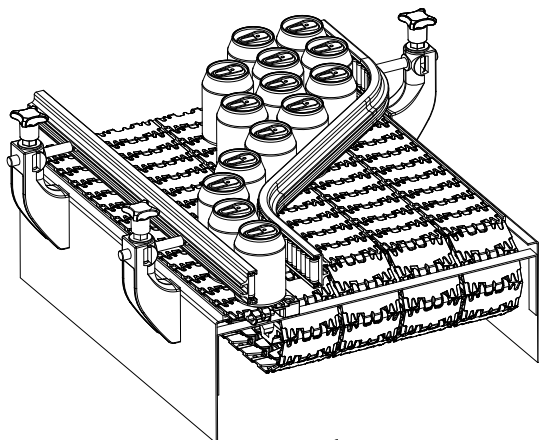
**МАТЕРИАЛЫ:** Колесо из усиленного полиамида черного цвета; болты из нержавеющей стали AISI 304.

**УПАКОВКА:** 8 шт.

**ПО ЗАЯВКЕ:**

- КОЛЕСА: Различные материалы.
- УПАКОВКА: Нестандартная.

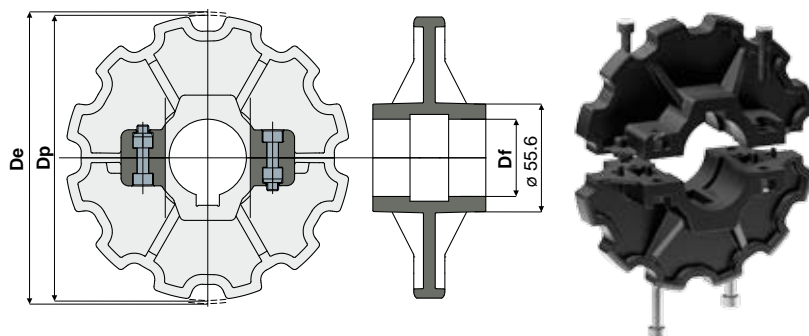
### Пример установки



# Контрпривод цепи

## Зубчатое тяговое колесо из двух половин для Z12

(для цепей серии 879, 879 Tab, 880, 880 Tab)

Дет. **456**

| Df<br>(mm) | Dp<br>(mm) | De<br>(mm) | Код         |
|------------|------------|------------|-------------|
| 25         | 147.2      | 147.4      | 456 / 85424 |
| 30         | 147.2      | 147.4      | 456 / 85425 |
| 35         | 147.2      | 147.4      | 456 / 85426 |
| 40         | 147.2      | 147.4      | 456 / 85427 |

**МАТЕРИАЛЫ:** Колесо из усиленного полиамида черного цвета; болты из нержавеющей стали AISI 304.

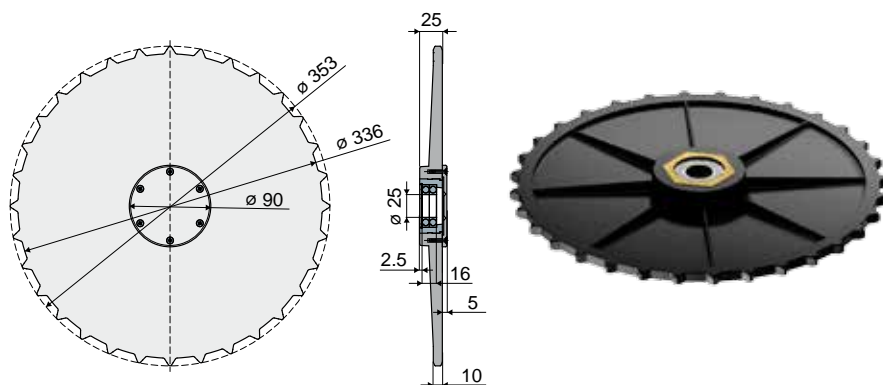
**УПАКОВКА:** 8 шт.

**ПО ЗАЯВКЕ:**

- КОЛЕСА: Различные материалы.
- УПАКОВКА: Нестандартная.

## Зубчатое колесо контрпривода для Z32

(для цепей серии 879BO, 879BO Tab, 880BO, 880BO Tab)

Дет. **458**

| Код         |
|-------------|
| 458 / 85435 |

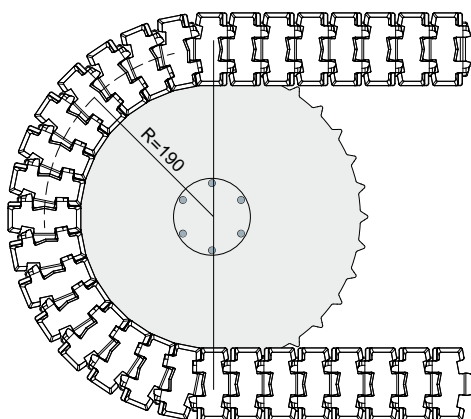
**МАТЕРИАЛЫ:** Колесо и внешняя крышка из усиленного полиамида черного цвета; втулка из латуни; стопорное кольцо и самонарезные винты из нержавеющей стали AISI 304; подшипник типа 16005 25x47x8 из хромистой стали.

**УПАКОВКА:** 2 шт.

**ПО ЗАЯВКЕ:**

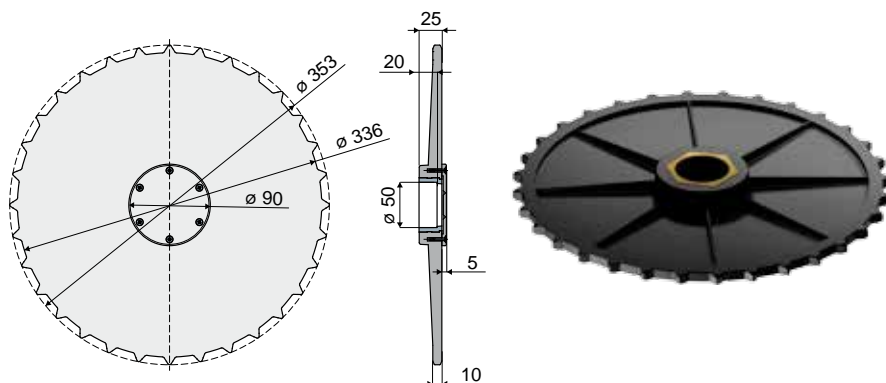
- КОЛЕСА: Различные материалы.
- УПАКОВКА: Нестандартная.

### Пример установки



## Зубчатое тяговое колесо для Z32

(для цепей серии 879BO, 879BO Tab, 880BO, 880BO Tab)

Дет. **459**

| Код         |
|-------------|
| 459 / 85436 |

**МАТЕРИАЛЫ:** Колесо и внешняя крышка из усиленного полиамида черного цвета; втулка из латуни; самонарезные винты из нержавеющей стали AISI 304.

**УПАКОВКА:** 2 шт.

**ПО ЗАЯВКЕ:**

- КОЛЕСА: Различные материалы.
- УПАКОВКА: Нестандартная.

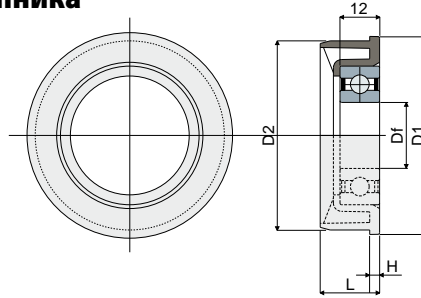
# Узлы трения качения

Дет. **300**

## Фланец держателя подшипника



Интерференц. соединение



| Размеры трубки  |              |                   | Отверстие для штыря |         |        |        |         | Код         | Тип подшипника               |
|-----------------|--------------|-------------------|---------------------|---------|--------|--------|---------|-------------|------------------------------|
| Ø наружный (mm) | Толщина (mm) | Ø внутренний (mm) | D1 (mm)             | D2 (mm) | H (mm) | L (mm) | Df (mm) |             |                              |
| 60              | 1,5          | 57,3              | 60                  | 57,3    | 3      | 18     | 20      | 300 / 84814 | 6004/2RS                     |
| 60              | 1,5          | 57,3              | 60                  | 57,3    | 3      | 18     | 20      | 300 / 82682 | Поставляется без подшипников |
| 50              | 1,5          | 47                | 50                  | 47,3    | 3      | 18     | 20      | 300 / 86727 | 6004/2RS                     |
| 50              | 1,5          | 47                | 50                  | 47,3    | 3      | 18     | 20      | 300 / 86728 | Поставляется без подшипников |

**МАТЕРИАЛЫ:** Фланец из черного полиамида черного цвета.

**ХАРАКТЕРИСТИКИ:** Устанавливается на концах труб Ø=60,3 толщиной 1,5 для реализации ролягангов или возвратных роликов цепи. Поставляется без подшипника.

**УПАКОВКА:** 24 шт.

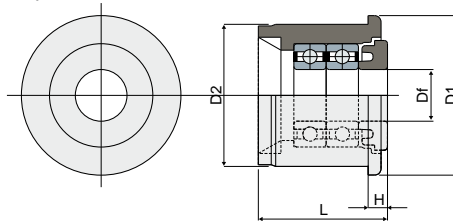
**ПО ЗАПРОСУ:**

- **ФЛАНЦЫ:** поставляются с смонтированными подшипниками.
- **УПАКОВКИ:** Нестандартные.

## Дет. **317** Узел трения-качения для ролягангов (с защитным экраном)



Интерференц. соединение



| Размеры трубки  |              |                   | Отверстие для штыря |         |        |        |         | Код         | Тип подшипника               |
|-----------------|--------------|-------------------|---------------------|---------|--------|--------|---------|-------------|------------------------------|
| Ø наружный (mm) | Толщина (mm) | Ø внутренний (mm) | D1 (mm)             | D2 (mm) | H (mm) | L (mm) | Df (mm) |             |                              |
| 25              | 1,5          | 22                | 25                  | 22      | 3      | 20     | 8       | 317 / 82911 | 688/8-2RS                    |
| 25              | 1,5          | 22                | 25                  | 22      | 3      | 20     | 8       | 317 / 82912 | Поставляется без подшипников |

**МАТЕРИАЛЫ:** Узел трения-качения с внутренним стержнем и внешней втулкой из полиамида черного цвета; подшипники из хромированной стали.

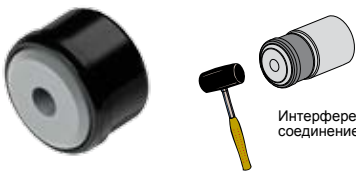
**ХАРАКТЕРИСТИКИ:** Устанавливается на концы труб для реализации транспортных ролягангов.

**УПАКОВКА:** 24 шт.

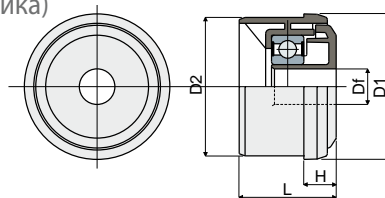
**ПО ЗАПРОСУ:**

- **УЗЛЫ ТРЕНИЯ-КАЧЕНИЯ:** Разных цветов.
- **УПАКОВКИ:** Нестандартные.

## Дет. **263** Узел трения качения для ролягангов (для холостого ролика)



Интерференц. соединение



| Размеры трубки  |              |                   | Отверстие для штыря |         |        |        |         | Код         | Тип подшипника |
|-----------------|--------------|-------------------|---------------------|---------|--------|--------|---------|-------------|----------------|
| Ø наружный (mm) | Толщина (mm) | Ø внутренний (mm) | D1 (mm)             | D2 (mm) | H (mm) | L (mm) | Df (mm) |             |                |
| 50              | 1,5          | 47                | 50                  | 47      | 11     | 30     | 12      | 263 / 82032 | 6202-2RS       |
| 50              | 1,5          | 47                | 50                  | 47      | 11     | 30     | 14      | 263 / 82256 | 6202-2RS       |
| 60              | 1,5          | 57                | 60                  | 57      | 15     | 53     | 12      | 263 / 85071 | 6202-2RS       |
| 60              | 1,5          | 57                | 60                  | 57      | 15     | 53     | 14      | 263 / 85068 | 6202-2RS       |
| 60              | 2,0          | 56                | 60                  | 56      | 15     | 53     | 12      | 263 / 85072 | 6202-2RS       |
| 60              | 2,0          | 56                | 60                  | 56      | 15     | 53     | 14      | 263 / 85069 | 6202-2RS       |
| 60              | 2,75         | 54,5              | 60                  | 54,5    | 15     | 53     | 12      | 263 / 85073 | 6202-2RS       |
| 60              | 2,75         | 54,5              | 60                  | 54,5    | 15     | 53     | 14      | 263 / 85070 | 6202-2RS       |

**МАТЕРИАЛЫ:** Узел трения-качения с защитным экраном; внешняя втулка из черного полиамида; подшипник из хромистой стали.

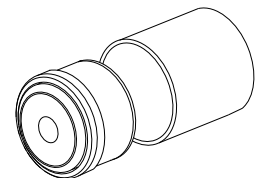
**ХАРАКТЕРИСТИКИ:** Устанавливается на концах труб для реализации ролягангов.

**УПАКОВКА:** 24 шт.

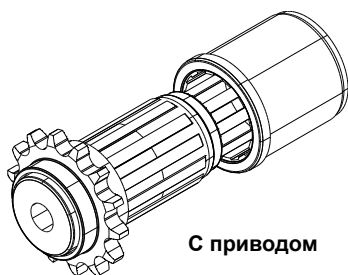
**ПО ЗАПРОСУ:**

- **УЗЛЫ ТРЕНИЯ КАЧЕНИЯ:** Со специальными отверстиями, различных цветов.
- **УПАКОВКИ:** Нестандартные.

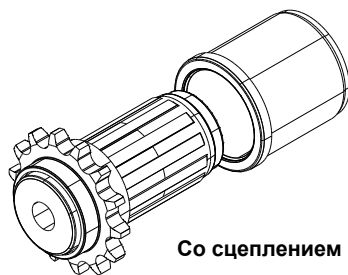
### Пример монтажа



# Узлы трения качения

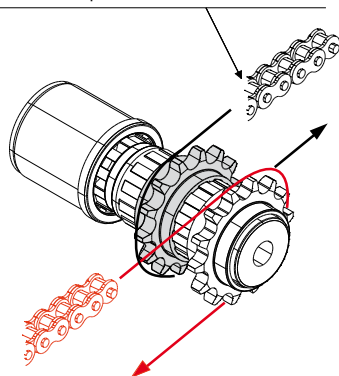


С приводом



Со сцеплением

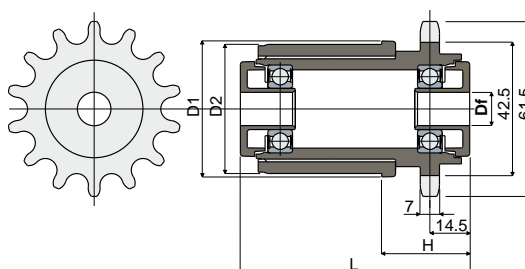
Роликовая цепь DIN 8187 Тип 08-B1



Пример монтажа

## Узел трения качения для ролягангов (для приводного ролика)

Дет. 264



| Размеры трубки  |              |                   | Отверстие для штыря |         |        |        |         | С приводом  | Со сцеплением | Тип подшипника |
|-----------------|--------------|-------------------|---------------------|---------|--------|--------|---------|-------------|---------------|----------------|
| Ø наружный (mm) | Толщина (mm) | Ø внутренний (mm) | D1 (mm)             | D2 (mm) | H (mm) | L (mm) | Df (mm) | Код         | Код           |                |
| 50              | 1,5          | 47                | 50                  | 47      | 32     | 83     | 12      | 264 / 82033 | 264 / 82217   | 6002-2RS       |
| 50              | 1,5          | 47                | 50                  | 47      | 32     | 83     | 14      | 264 / 82215 | 264 / 82218   | 6002-2RS       |
| 60              | 1,5          | 57                | 60                  | 57      | 39     | 83     | 12      | 264 / 85074 | 264 / 84244   | 6002-2RS       |
| 60              | 1,5          | 57                | 60                  | 57      | 39     | 83     | 14      | 264 / 85075 | 264 / 84245   | 6002-2RS       |
| 60              | 2,0          | 56                | 60                  | 56      | 39     | 83     | 12      | 264 / 85076 | 264 / 84246   | 6002-2RS       |
| 60              | 2,0          | 56                | 60                  | 56      | 39     | 83     | 14      | 264 / 85077 | 264 / 84247   | 6002-2RS       |
| 60              | 2,75         | 54,5              | 60                  | 54,5    | 39     | 83     | 12      | 264 / 85078 | 264 / 84251   | 6002-2RS       |
| 60              | 2,75         | 54,5              | 60                  | 54,5    | 39     | 83     | 14      | 264 / 85079 | 264 / 84253   | 6002-2RS       |

**МАТЕРИАЛЫ:** Узел трения-качения с защитным экраном; внешняя втулка из черного полиамида; подшипник из хромистой стали.

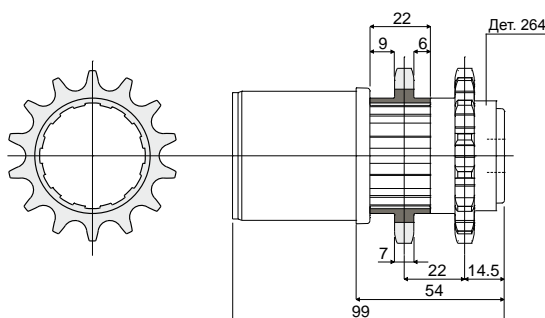
**ХАРАКТЕРИСТИКИ:** Устанавливается на концах труб для реализации ролягангов. Зубчатое колесо Z14 для роликовой цепи DIN 8187 типа 08-B1.

**УПАКОВКА:** 24 шт.

**ПО ЗАПРОСУ:**

- **УЗЛЫ ТРЕНИЯ КАЧЕНИЯ:** Со специальными отверстиями, различных цветов.
- **УПАКОВКИ:** Нестандартные.

## Зубчатое колесо Z14 Дет. 265 (для узла трения качения Дет. 264)



| Код         |
|-------------|
| 265 / 82034 |

**МАТЕРИАЛЫ:** Зубчатое колесо из черного полиамида.

**ХАРАКТЕРИСТИКИ:** Устанавливается на узле трения качения Дет.264 для реализации роликовой трансмиссии посредством двойного зубчатого колеса. Данная тяга обеспечивает больший крутящий момент относительно тангенциальной трансмиссии только с одним зубчатым колесом.

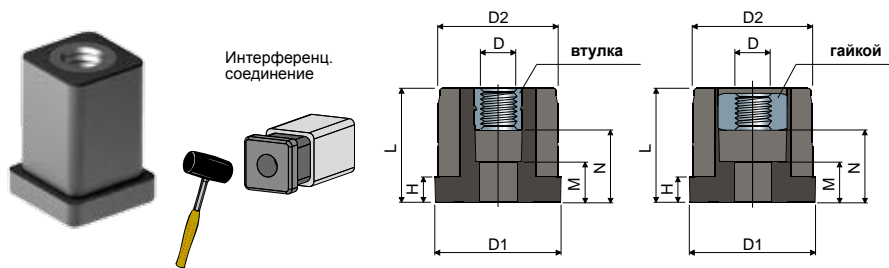
**УПАКОВКА:** 24 шт.

**ПО ЗАПРОСУ:**

- **ЗУБЧАТЫЕ КОЛЕСА:** различных цветов.
- **УПАКОВКИ:** Нестандартные.

# Заглушки

## Дет. 336 Резьбовая заглушка (для боковин конвейеров)



| Размеры трубки |              |                 |          |         |         |        |        |        |        | С втулкой   |  |
|----------------|--------------|-----------------|----------|---------|---------|--------|--------|--------|--------|-------------|--|
| Наружный (mm)  | Толщина (mm) | Внутренний (mm) | Резьба D | D1 (mm) | D2 (mm) | H (mm) | L (mm) | M (mm) | N (mm) | Код         |  |
| 20x20          | 1,5          | 17x17           | M8       | 20x20   | 17x17   | 5      | 28     | 13     | 18     | 336 / 83138 |  |

| Размеры трубки |              |                 |          |         |         |        |        |        |        | С гайкой    |  |
|----------------|--------------|-----------------|----------|---------|---------|--------|--------|--------|--------|-------------|--|
| Наружный (mm)  | Толщина (mm) | Внутренний (mm) | Резьба D | D1 (mm) | D2 (mm) | H (mm) | L (mm) | M (mm) | N (mm) | Код         |  |
| 20x20          | 1,5          | 17x17           | M8       | 20x20   | 17x17   | 5      | 28     | 13     | 18     | 336 / 84563 |  |

**МАТЕРИАЛЫ:** Заглушка из усиленного полиамида черного цвета; резьбовой вкладыш или гайка из никелированной латуни.

**ХАРАКТЕРИСТИКИ:** Поставляются в собранном виде. Используются для соединения труб с боковинами конвейеров.

**УПАКОВКА:** 48 шт.

**ПО ЗАПРОСУ:**

- **ЗАГЛУШКИ:** Для труб разной толщины.
- **УПАКОВКИ:** Нестандартные.

## Дет. 335 Резьбовая заглушка (для боковин конвейеров)



| Размеры трубки |              |                 |          |         |         |        |        |        |        | Код         |  |
|----------------|--------------|-----------------|----------|---------|---------|--------|--------|--------|--------|-------------|--|
| Наружный (mm)  | Толщина (mm) | Внутренний (mm) | Резьба D | D1 (mm) | D2 (mm) | H (mm) | L (mm) | M (mm) | N (mm) |             |  |
| 20x50          | 2            | 16x46           | M8       | 20x50   | 16x46   | 5      | 28     | 13     | 18     | 335 / 83128 |  |

**МАТЕРИАЛЫ:** Заглушка из усиленного полиамида черного цвета; резьбовой вкладыш из никелированной латуни.

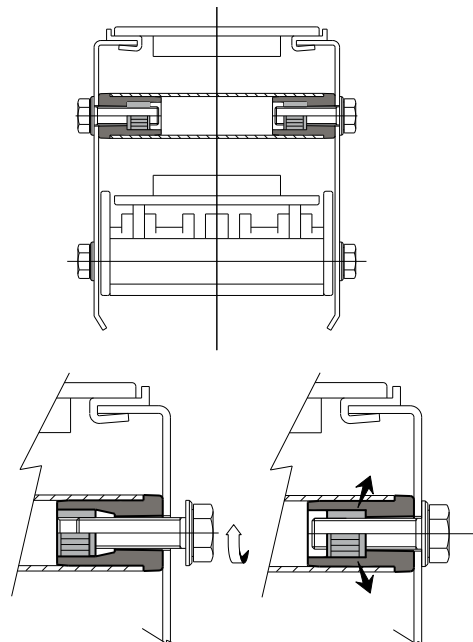
**ХАРАКТЕРИСТИКИ:** Поставляются в собранном виде. Используются для соединения труб с боковинами конвейеров.

**УПАКОВКА:** 48 шт.

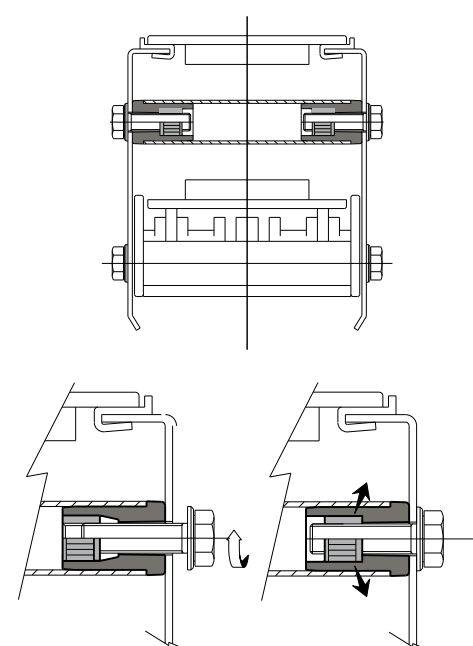
**ПО ЗАПРОСУ:**

- **ЗАГЛУШКИ:** Для труб разной толщины.
- **УПАКОВКИ:** Нестандартные.

### Пример установки

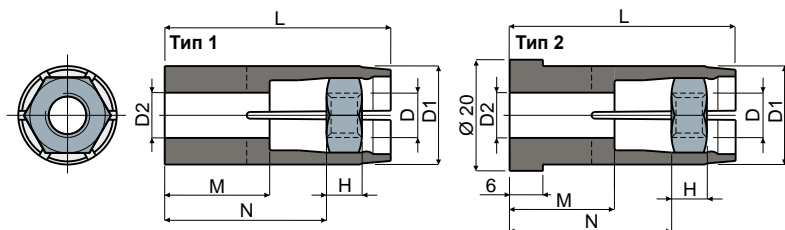


### Пример установки





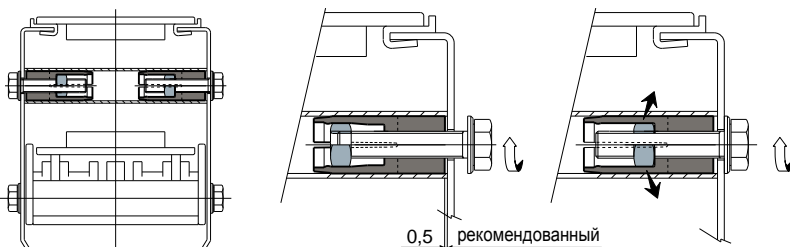
# Заглушки



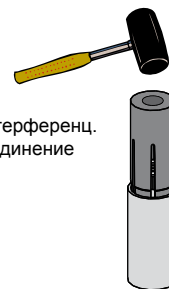
## Расширительные заглушки

Дет. **283**

### Пример установки



Интерференц.  
соединение



| Размеры трубки |              |                 |        |         |         |        |        |        |        | Тип 1       |
|----------------|--------------|-----------------|--------|---------|---------|--------|--------|--------|--------|-------------|
| Наружный (mm)  | Толщина (mm) | Внутренний (mm) | D (mm) | D1 (mm) | D2 (mm) | H (mm) | L (mm) | M (mm) | N (mm) | Код         |
| 20             | 1,5          | 17              | M8     | 17      | 8,5     | 6,5    | 40     | 18     | 28     | 283 / 82579 |
| 25             | 1,5          | 22              | M10    | 22      | 10,5    | 8      | 51     | 23     | 36     | 283 / 82505 |

| Размеры трубки |              |                 |        |         |         |        |        |        |        | Тип 2       |
|----------------|--------------|-----------------|--------|---------|---------|--------|--------|--------|--------|-------------|
| Наружный (mm)  | Толщина (mm) | Внутренний (mm) | D (mm) | D1 (mm) | D2 (mm) | H (mm) | L (mm) | M (mm) | N (mm) | Код         |
| 20             | 1,5          | 17              | M8     | 17      | 8,5     | 6,5    | 40     | 19     | 29     | 283 / 82664 |
| 25             | 1,5          | 22              | M8     | 22      | 8,5     | 6,5    | 51     | 23     | 36     | 283 / 84865 |

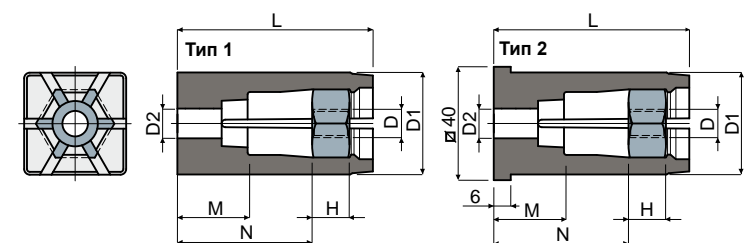
**МАТЕРИАЛЫ:** Заглушка из полиамида + PV черного цвета; болты из нержавеющей стали AISI 304.

**ХАРАКТЕРИСТИКИ:** Поставляются в собранном виде. Устанавливаются на валах для осевой блокировки колес и в опорных штырях направляющей для регулировки положения смены формата.

**УПАКОВКА:** 100 шт.

**ПО ЗАПРОСУ:**

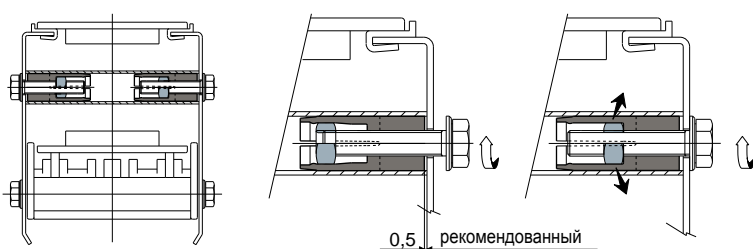
- КОЛЬЦА: Со специальными отверстиями, различных цветов.
- УПАКОВКИ: Нестандартные.



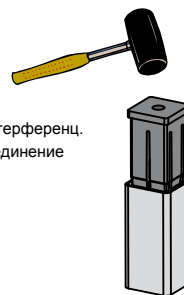
## Расширительные заглушки (для квадратных труб)

Дет. **414**

### Пример установки



Интерференц.  
соединение



| Размеры трубки |              |                 |        |         |         |        |        |        |        | Тип 1       |
|----------------|--------------|-----------------|--------|---------|---------|--------|--------|--------|--------|-------------|
| Наружный (mm)  | Толщина (mm) | Внутренний (mm) | D (mm) | D1 (mm) | D2 (mm) | H (mm) | L (mm) | M (mm) | N (mm) | Код         |
| 40x40          | 2            | 36x36           | M8     | 36      | 10,5    | 13     | 69     | 24,8   | 47,5   | 414 / 84868 |
| 40x40          | 2            | 36x36           | M10    | 36      | 10,5    | 13     | 69     | 24,8   | 47,5   | 414 / 85096 |

| Размеры трубки |              |                 |        |         |         |        |        |        |        | Тип 2       |
|----------------|--------------|-----------------|--------|---------|---------|--------|--------|--------|--------|-------------|
| Наружный (mm)  | Толщина (mm) | Внутренний (mm) | D (mm) | D1 (mm) | D2 (mm) | H (mm) | L (mm) | M (mm) | N (mm) | Код         |
| 40x40          | 2            | 36x36           | M8     | 36      | 10,5    | 13     | 69     | 24,8   | 47,5   | 414 / 84545 |
| 40x40          | 2            | 36x36           | M10    | 36      | 10,5    | 13     | 69     | 24,8   | 47,5   | 414 / 84546 |

**МАТЕРИАЛЫ:** Заглушка из полиамида + PV черного цвета; болты из нержавеющей стали AISI 304.

**ХАРАКТЕРИСТИКИ:** Поставляются в собранном виде. Устанавливаются на валах для осевой блокировки колес и в опорных штырях направляющей для регулировки положения смены формата.

**УПАКОВКА:** 100 шт.

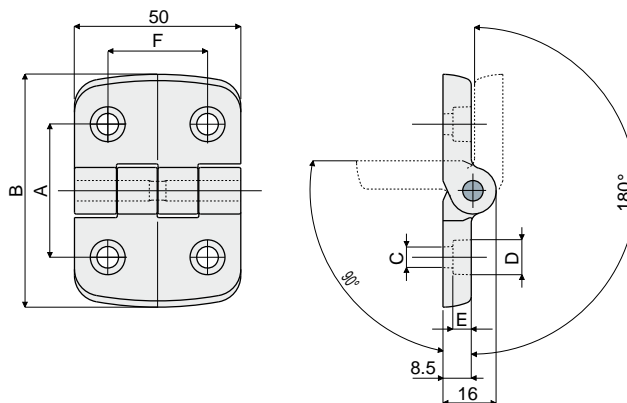
**ПО ЗАПРОСУ:**

- КОЛЬЦА: Со специальными отверстиями, различных цветов.
- УПАКОВКИ: Нестандартные.



# Петля

Дет. **233** Петля



| A<br>(mm) | B<br>(mm) | C<br>(mm) | D<br>(mm) | E<br>(mm) | F<br>(mm) | Код         |
|-----------|-----------|-----------|-----------|-----------|-----------|-------------|
| 34        | 50        | 5,5       | 10,5      | 3,5       | 34        | 233 / 80970 |
| 31        | 50        | 5,5       | 9         | 5         | 30        | 233 / 80772 |
| 40        | 70        | 6,5       | 10,5      | 6         | 30        | 233 / 80773 |
| 46        | 70        | 6,5       | 10,5      | 6         | 30        | 233 / 80774 |
| 46        | 70        | 8,5       | 13,5      | 5         | 30        | 233 / 80775 |

**МАТЕРИАЛЫ:** Петля из усиленного полиамида черного цвета; штырь из нержавеющей стали AISI 304.

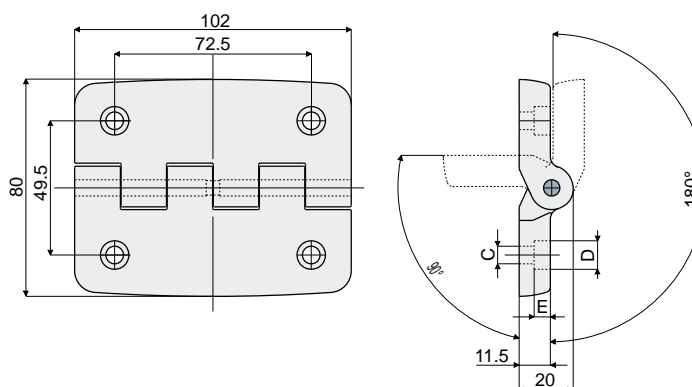
**ХАРАКТЕРИСТИКИ:** Максимальный угол вращения 270°.

**УПАКОВКА:** 24 шт.

**ПО ЗАПРОСУ:**

- ПЕТЛИ: Из усиленного полипропилена, различных цветов.
- УПАКОВКИ: Нестандартные.

Дет. **234** Петля



| C<br>(mm) | D<br>(mm) | E<br>(mm) | Код         |
|-----------|-----------|-----------|-------------|
| 6,5       | 10,5      | 6         | 234 / 80776 |
| 8,5       | 13,5      | 8         | 234 / 80777 |

**МАТЕРИАЛЫ:** Петля из усиленного полиамида черного цвета; штырь из нержавеющей стали AISI 304.

**ХАРАКТЕРИСТИКИ:** Максимальный угол вращения 270°.

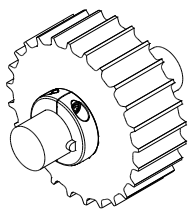
**УПАКОВКА:** 24 шт.

**ПО ЗАПРОСУ:**

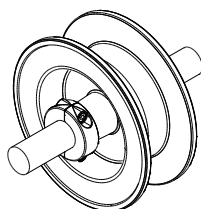
- ПЕТЛИ: Из усиленного полипропилена, различных цветов.
- УПАКОВКИ: Нестандартные.

# Стопорные кольца

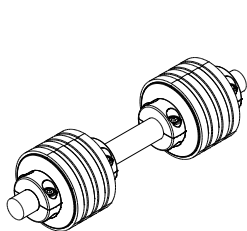
## Пример установки



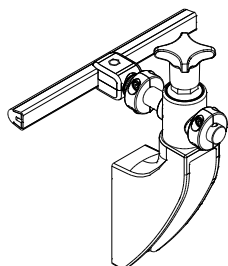
Тяговое колесо



Колеса контрпривода



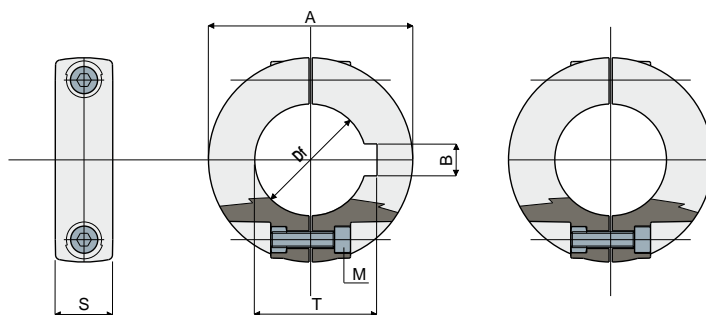
Возвратные ролики цепей



Зажимы держателей направляющих

## Стопорные кольца

### Дет. 288



С гнездом шпонки

Без гнезда шпонки

| С гнездом шпонки |        |        |        |        |        | Код         |
|------------------|--------|--------|--------|--------|--------|-------------|
| Df (mm)          | A (mm) | S (mm) | M (mm) | B (mm) | T (mm) |             |
| 20               | 40     | 14     | M4     | 6      | 22,8   | 288 / 82555 |
| 25               | 50     | 14     | M5     | 8      | 28,3   | 288 / 82556 |
| 30               | 50     | 14     | M5     | 8      | 33,3   | 288 / 82557 |
| 35               | 65     | 14     | M5     | 10     | 38,3   | 288 / 82558 |
| 40               | 65     | 14     | M5     | 12     | 43,3   | 288 / 82559 |

| Без гнезда шпонки |        |        |        |             |
|-------------------|--------|--------|--------|-------------|
| Df (mm)           | A (mm) | S (mm) | M (mm) | Код         |
| 12                | 35     | 13     | M4     | 288 / 82560 |
| 14                | 35     | 13     | M4     | 288 / 82561 |
| 16                | 35     | 13     | M4     | 288 / 82562 |
| 18                | 40     | 14     | M4     | 288 / 82563 |
| 20                | 40     | 14     | M4     | 288 / 82564 |
| 25                | 50     | 14     | M5     | 288 / 82565 |
| 30                | 50     | 14     | M5     | 288 / 82566 |
| 35                | 65     | 14     | M5     | 288 / 82567 |
| 40                | 65     | 14     | M5     | 288 / 82568 |

**МАТЕРИАЛЫ:** Кольцо из усиленного полиамида черного цвета; болты из нержавеющей стали AISI 304.

**ХАРАКТЕРИСТИКИ:** Поставляются в собранном виде. Устанавливаются на валах для осевой блокировки колес и в опорных штырях направляющей для регулировки положения смены формата.

**УПАКОВКА:** 100 шт.

**ПО ЗАПРОСУ:**

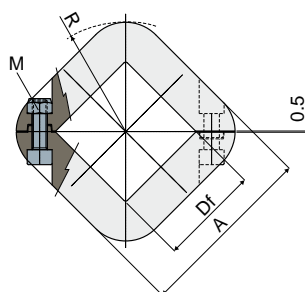
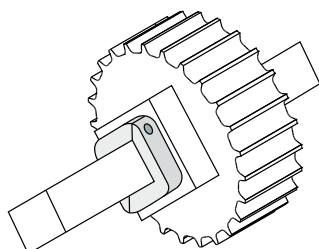
- КОЛЬЦА: Со специальными отверстиями, различных цветов.
- УПАКОВКИ: Нестандартные.

## Стопорное кольцо

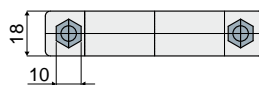
### Дет. 376

(с квадратным отверстием 40x40 мм - 60x60 мм)

## Пример установки



| M (mm) | Df (mm) | A (mm) | R (mm) | Код         |
|--------|---------|--------|--------|-------------|
| M6     | 40      | 72     | 44     | 376 / 83895 |
| M6     | 60      | 92     | 58     | 376 / 85067 |



**МАТЕРИАЛЫ:** Кольцо из усиленного полиамида черного цвета; самоблокировочные гайки и винты из нержавеющей стали AISI 304.

**ХАРАКТЕРИСТИКИ:** Устанавливаются на валах для блокировки оси колес.

**УПАКОВКА:** 96 шт.

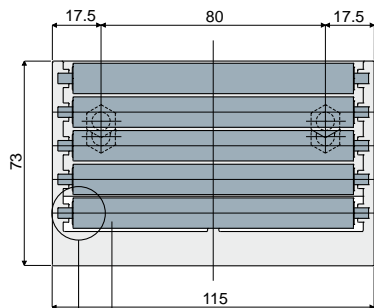
**ПО ЗАЯВКЕ:**

- УПАКОВКА: Нестандартная.

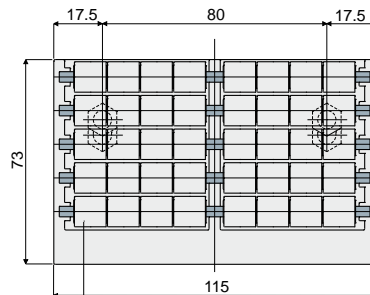
# Модуль и ролики

Дет. 257

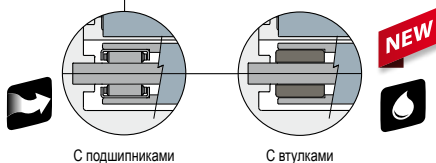
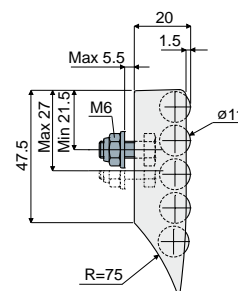
**Модуль перемещения с ручкой**  
(ширина 115 мм 5 ряда роликов)



Ролики из нержавеющей стали AISI 304



Ролики из полиэтилена



| Ролики из нержавеющей стали AISI 304 |             | Ролики из полиэтилена |
|--------------------------------------|-------------|-----------------------|
| С подшипниками                       | С втулками  |                       |
| Код                                  | Код         | Код                   |
| 257 / 85004                          | 257 / 85802 | 257 / 82005           |

**МАТЕРИАЛЫ:** Модуль с внешним корпусом из серой ацетальной смолы; ролики из полиэтилена серого цвета или из нержавеющей стали AISI 304; подшипники из хромированной стали. втулки из самосмазывающегося полиамида; штыри и крепежные болты из нержавеющей стали AISI 304.

**ХАРАКТЕРИСТИКИ:** Устанавливается на конце ленточного конвейера для перемещения продукции. Низкий коэффициент трения, умеренная шумность, максимально пригодный к санитарной обработке. Варианты с роликами из нержавеющей стали предусмотрены с подшипниками из хромированной стали, или со втулками из самосмазывающегося полиамида для применения в контакте с водой.

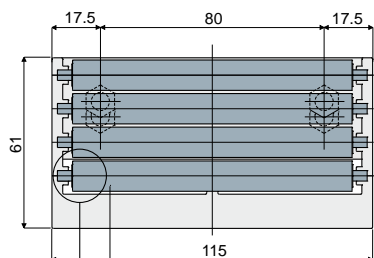
**УПАКОВКА:** 8 шт.

**ПО ЗАПРОСУ:**

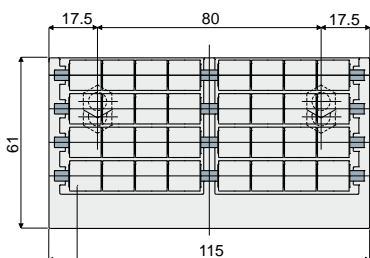
- МОДУЛЬ И РОЛИКИ: различных цветов.
- УПАКОВКИ: Нестандартные.

Дет. 417

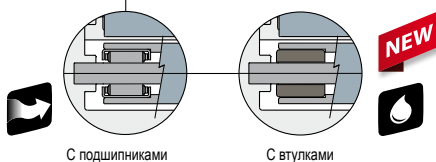
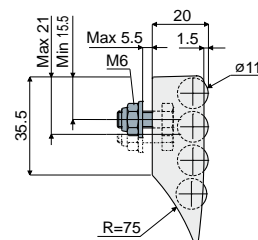
**Модуль перемещения с ручкой**  
(ширина 115 мм 4 ряда роликов)



Ролики из нержавеющей стали AISI 304



Ролики из полиэтилена



| Ролики из нержавеющей стали AISI 304 |             | Ролики из полиэтилена |
|--------------------------------------|-------------|-----------------------|
| С подшипниками                       | С втулками  |                       |
| Код                                  | Код         | Код                   |
| 417 / 85031                          | 417 / 85803 | 417 / 84576           |

**МАТЕРИАЛЫ:** Модуль с внешним корпусом из серой ацетальной смолы; ролики из полиэтилена серого цвета или из нержавеющей стали AISI 304; подшипники из хромированной стали. втулки из самосмазывающегося полиамида; штыри и крепежные болты из нержавеющей стали AISI 304.

**ХАРАКТЕРИСТИКИ:** Устанавливается на конце ленточного конвейера для перемещения продукции. Низкий коэффициент трения, умеренная шумность, максимально пригодный к санитарной обработке. Варианты с роликами из нержавеющей стали предусмотрены с подшипниками из хромированной стали, или со втулками из самосмазывающегося полиамида для применения в контакте с водой.

**УПАКОВКА:** 8 шт.

**ПО ЗАПРОСУ:**

- МОДУЛЬ И РОЛИКИ: различных цветов.
- УПАКОВКИ: Нестандартные.



Рекомендуется для применения, требующего максимальной плавности скольжения



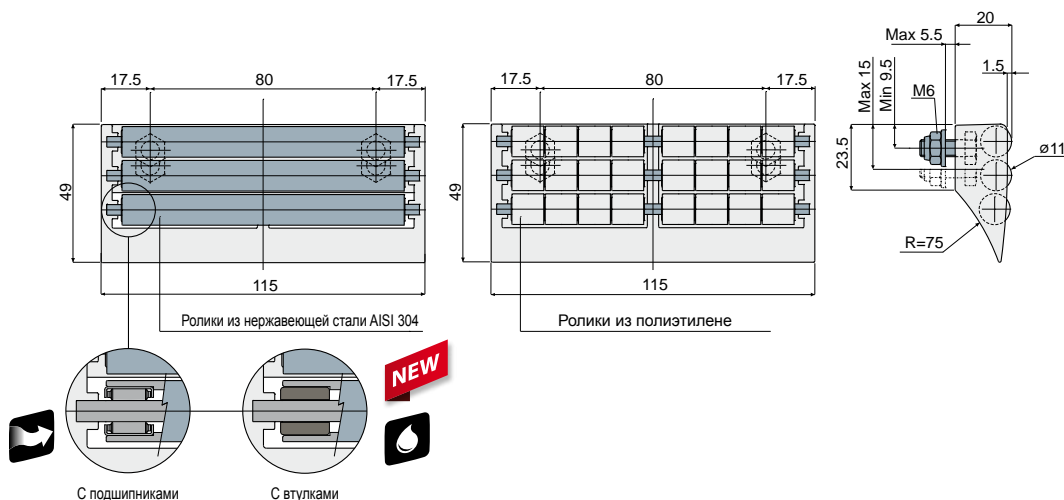
Рекомендуется для применения в контакте с водой.

# Модуль и ролики

## Модуль перемещения с ручкой

(ширина 115 мм 3 ряда роликов)

Дет. **258**



| Ролики из нержавеющей стали AISI 304 |             | Ролики из полиэтилена |
|--------------------------------------|-------------|-----------------------|
| С подшипниками                       | С втулками  |                       |
| Код                                  | Код         | Код                   |
| 258 / 85003                          | 258 / 85804 | 258 / 82004           |

**МАТЕРИАЛЫ:** Модуль с внешним корпусом из серой ацетальной смолы; ролики из полиэтилена серого цвета или из нержавеющей стали AISI 304; подшипники из хромированной стали. втулки из самосмазывающегося полиамида; штыри и крепежные болты из нержавеющей стали AISI 304.

**ХАРАКТЕРИСТИКИ:** Устанавливается на конце ленточного конвейера для перемещения продукции. Низкий коэффициент трения, умеренная шумность, максимально пригодный к санитарной обработке. Варианты с роликами из нержавеющей стали предусмотрены с подшипниками из хромированной стали, или со втулками из самосмазывающегося полиамида для применения в контакте с водой.

**УПАКОВКА:** 8 шт.

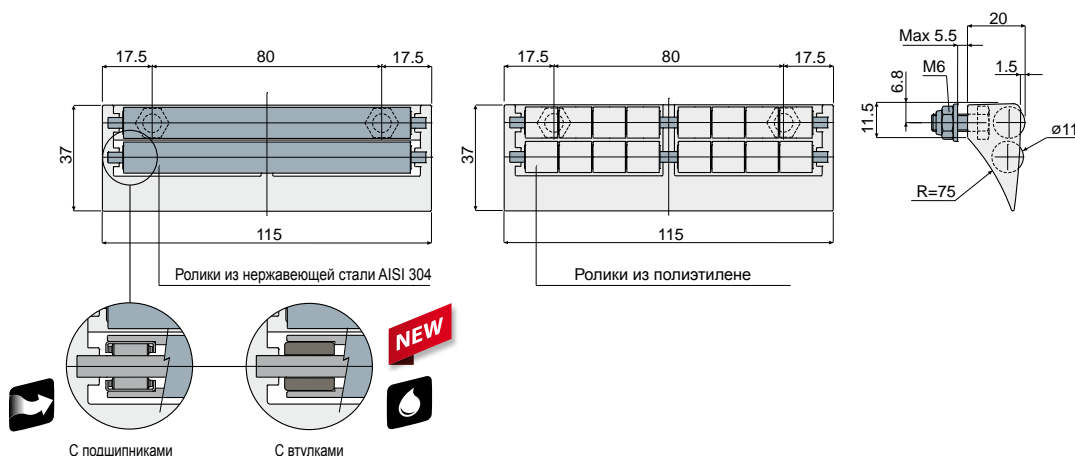
**ПО ЗАПРОСУ:**

- **МОДУЛЬ И РОЛИКИ:** различных цветов.
- **УПАКОВКИ:** Нестандартные.

## Модуль перемещения с ручкой

(ширина 115 мм 2 ряда роликов)

Дет. **259**



| Ролики из нержавеющей стали AISI 304 |             | Ролики из полиэтилена |
|--------------------------------------|-------------|-----------------------|
| С подшипниками                       | С втулками  |                       |
| Код                                  | Код         | Код                   |
| 259 / 85002                          | 259 / 85805 | 259 / 82003           |

**МАТЕРИАЛЫ:** Модуль с внешним корпусом из серой ацетальной смолы; ролики из полиэтилена серого цвета или из нержавеющей стали AISI 304; подшипники из хромированной стали. втулки из самосмазывающегося полиамида; штыри и крепежные болты из нержавеющей стали AISI 304.

**ХАРАКТЕРИСТИКИ:** Устанавливается на конце ленточного конвейера для перемещения продукции. Низкий коэффициент трения, умеренная шумность, максимально пригодный к санитарной обработке. Варианты с роликами из нержавеющей стали предусмотрены с подшипниками из хромированной стали, или со втулками из самосмазывающегося полиамида для применения в контакте с водой.

**УПАКОВКА:** 8 шт.

**ПО ЗАПРОСУ:**

- **МОДУЛЬ И РОЛИКИ:** различных цветов.
- **УПАКОВКИ:** Нестандартные.



Рекомендуется для применения, требующего максимальной плавности скольжения

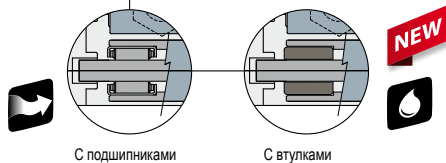
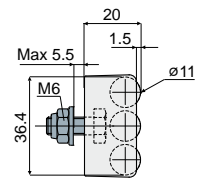
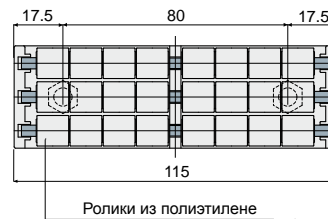
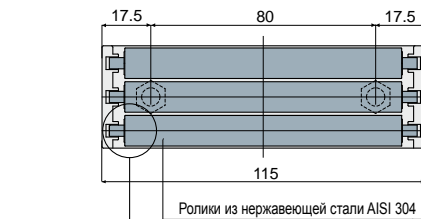


Рекомендуется для применения в контакте с водой.

# Модуль и ролики

## Модуль перемещения без ручки (ширина 115 мм 3 ряда роликов)

Дет. **430**



| Ролики из нержавеющей стали AISI 304 |             | Ролики из полиэтилена |
|--------------------------------------|-------------|-----------------------|
| С подшипниками                       | С втулками  |                       |
| Код                                  | Код         | Код                   |
| 430 / 85080                          | 430 / 85806 | 430 / 85084           |

**МАТЕРИАЛЫ:** Модуль с внешним корпусом из серой ацетальной смолы; ролики из полиэтилена серого цвета или из нержавеющей стали AISI 304; подшипники из хромированной стали. втулки из самосмазывающегося полиамида; штыри и крепежные болты из нержавеющей стали AISI 304.

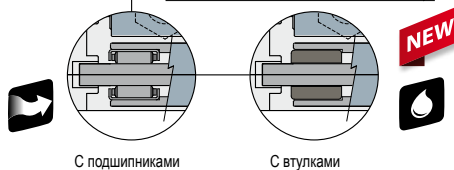
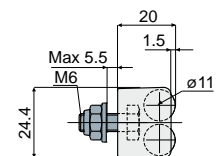
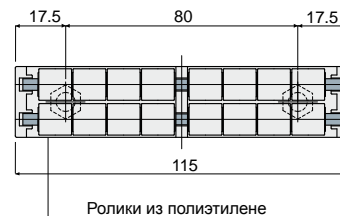
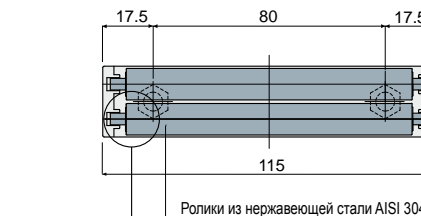
**ХАРАКТЕРИСТИКИ:** Устанавливается на конце ленточного конвейера для перемещения продукции. Низкий коэффициент трения, умеренная шумность, максимально пригодный к санитарной обработке. Варианты с роликами из нержавеющей стали предусмотрены с подшипниками из хромированной стали, или со втулками из самосмазывающегося полиамида для применения в контакте с водой.

**УПАКОВКА:** 8 шт.

**ПО ЗАПРОСУ:**

- **МОДУЛЬ И РОЛИКИ:** различных цветов.
- **УПАКОВКИ:** Нестандартные.

## Дет. **431** Модуль перемещения без ручки (ширина 115 мм 2 ряда роликов)



| Ролики из нержавеющей стали AISI 304 |             | Ролики из полиэтилена |
|--------------------------------------|-------------|-----------------------|
| С подшипниками                       | С втулками  |                       |
| Код                                  | Код         | Код                   |
| 431 / 85081                          | 431 / 85807 | 431 / 85085           |

**МАТЕРИАЛЫ:** Модуль с внешним корпусом из серой ацетальной смолы; ролики из полиэтилена серого цвета или из нержавеющей стали AISI 304; подшипники из хромированной стали. втулки из самосмазывающегося полиамида; штыри и крепежные болты из нержавеющей стали AISI 304.

**ХАРАКТЕРИСТИКИ:** Устанавливается на конце ленточного конвейера для перемещения продукции. Низкий коэффициент трения, умеренная шумность, максимально пригодный к санитарной обработке. Варианты с роликами из нержавеющей стали предусмотрены с подшипниками из хромированной стали, или со втулками из самосмазывающегося полиамида для применения в контакте с водой.

**УПАКОВКА:** 8 шт.

**ПО ЗАПРОСУ:**

- **МОДУЛЬ И РОЛИКИ:** различных цветов.
- **УПАКОВКИ:** Нестандартные.



Рекомендуется для применения, требующего максимальной плавности скольжения

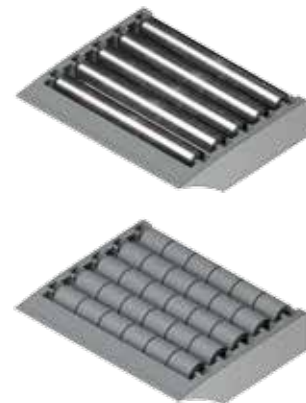
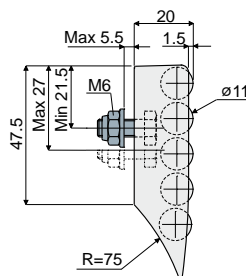
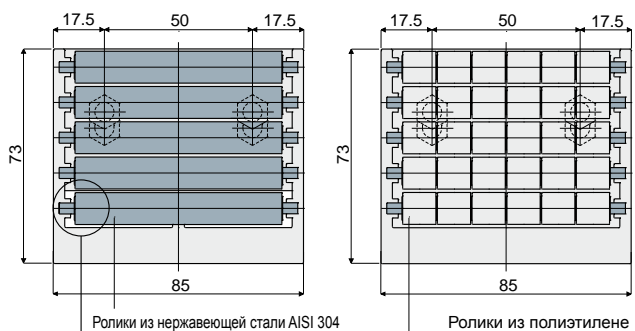


Рекомендуется для применения в контакте с водой.

# Модуль и ролики

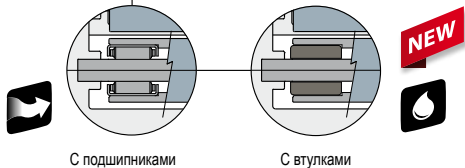
## Модуль перемещения с ручкой (ширина 85 мм 5 рядов роликов)

Дет. **260**



Ролики из нержавеющей стали AISI 304

Ролики из полиэтилена



С подшипниками

С втулками

| Ролики из нержавеющей стали AISI 304 |             | Ролики из полиэтилена |
|--------------------------------------|-------------|-----------------------|
| С подшипниками                       | С втулками  |                       |
| Код                                  | Код         | Код                   |
| 260 / 85007                          | 260 / 85808 | 260 / 82002           |

**МАТЕРИАЛЫ:** Модуль с внешним корпусом из серой ацетальной смолы; ролики из полиэтилена серого цвета или из нержавеющей стали AISI 304; подшипники из хромированной стали. втулки из самосмазывающегося полиамида; штыри и крепежные болты из нержавеющей стали AISI 304.

**ХАРАКТЕРИСТИКИ:** Устанавливается на конце ленточного конвейера для перемещения продукции. Низкий коэффициент трения, умеренная шумность, максимально пригодный к санитарной обработке. Варианты с роликами из нержавеющей стали предусмотрены с подшипниками из хромированной стали, или со втулками из самосмазывающегося полиамида для применения в контакте с водой.

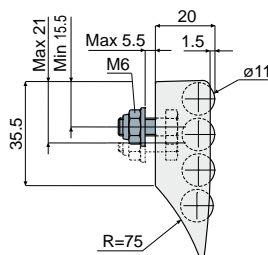
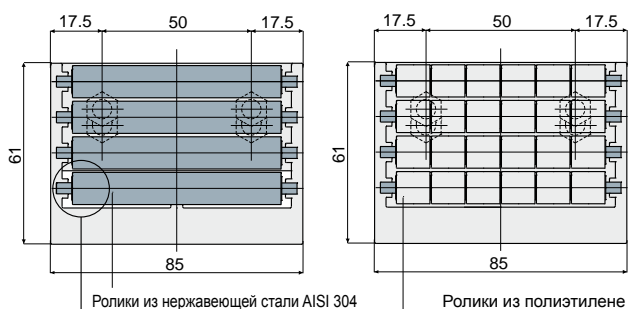
**УПАКОВКА:** 8 шт.

**ПО ЗАПРОСУ:**

- **МОДУЛЬ И РОЛИКИ:** различных цветов.
- **УПАКОВКИ:** Нестандартные.

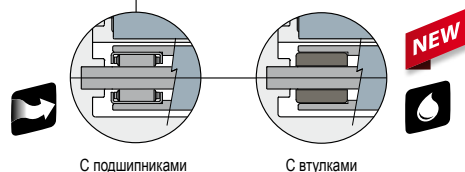
## Модуль перемещения с ручкой (ширина 85 мм 4 рядов роликов)

Дет. **416**



Ролики из нержавеющей стали AISI 304

Ролики из полиэтилена



С подшипниками

С втулками

| Ролики из нержавеющей стали AISI 304 |             | Ролики из полиэтилена |
|--------------------------------------|-------------|-----------------------|
| С подшипниками                       | С втулками  |                       |
| Код                                  | Код         | Код                   |
| 416 / 85032                          | 416 / 85809 | 416 / 84575           |

**МАТЕРИАЛЫ:** Модуль с внешним корпусом из серой ацетальной смолы; ролики из полиэтилена серого цвета или из нержавеющей стали AISI 304; подшипники из хромированной стали. втулки из самосмазывающегося полиамида; штыри и крепежные болты из нержавеющей стали AISI 304.

**ХАРАКТЕРИСТИКИ:** Устанавливается на конце ленточного конвейера для перемещения продукции. Низкий коэффициент трения, умеренная шумность, максимально пригодный к санитарной обработке. Варианты с роликами из нержавеющей стали предусмотрены с подшипниками из хромированной стали, или со втулками из самосмазывающегося полиамида для применения в контакте с водой.

**УПАКОВКА:** 8 шт.

**ПО ЗАПРОСУ:**

- **МОДУЛЬ И РОЛИКИ:** различных цветов.
- **УПАКОВКИ:** Нестандартные.



Рекомендуется для применения, требующего максимальной плавности скольжения



Рекомендуется для применения в контакте с водой.

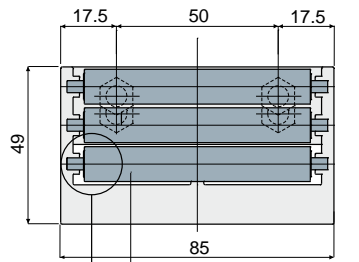


# Модуль и ролики

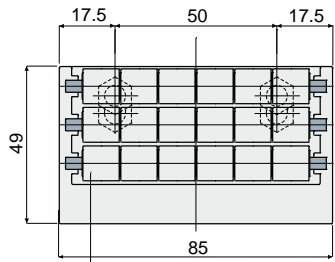
## Модуль перемещения с ручкой

(ширина 85 мм 3 рядов роликов)

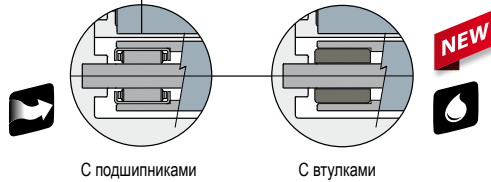
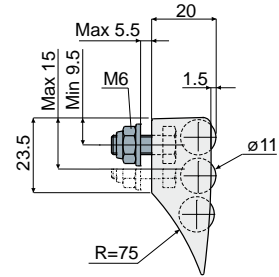
Дет. **261**



Ролики из нержавеющей стали AISI 304



Ролики из полиэтилена



С подшипниками

С втулками

| Ролики из нержавеющей стали AISI 304 |             | Ролики из полиэтилена |
|--------------------------------------|-------------|-----------------------|
| С подшипниками                       | С втулками  |                       |
| Код                                  | Код         | Код                   |
| 261 / 85006                          | 261 / 85810 | 261 / 82001           |

**МАТЕРИАЛЫ:** Модуль с внешним корпусом из серой ацетальной смолы; ролики из полиэтилена серого цвета или из нержавеющей стали AISI 304; подшипники из хромированной стали. втулки из самосмазывающегося полиамида; штыри и крепежные болты из нержавеющей стали AISI 304.

**ХАРАКТЕРИСТИКИ:** Устанавливается на конце ленточного конвейера для перемещения продукции. Низкий коэффициент трения, умеренная шумность, максимально пригодный к санитарной обработке. Варианты с роликами из нержавеющей стали предусмотрены с подшипниками из хромированной стали, или со втулками из самосмазывающегося полиамида для применения в контакте с водой.

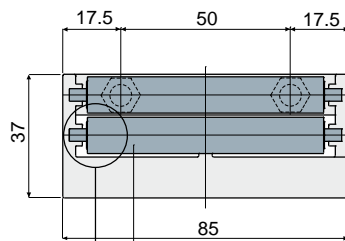
**УПАКОВКА:** 8 шт.

**ПО ЗАПРОСУ:**

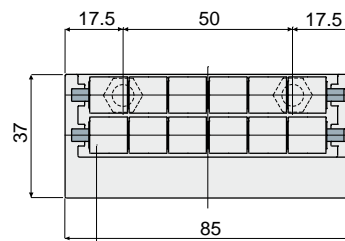
- **МОДУЛЬ И РОЛИКИ:** различных цветов.
- **УПАКОВКИ:** Нестандартные.

## Дет. **262** Модуль перемещения с ручкой

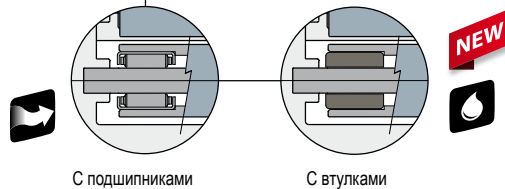
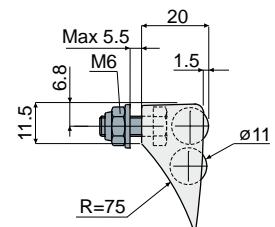
(ширина 85 мм 2 рядов роликов)



Ролики из нержавеющей стали AISI 304



Ролики из полиэтилена



С подшипниками

С втулками

| Ролики из нержавеющей стали AISI 304 |             | Ролики из полиэтилена |
|--------------------------------------|-------------|-----------------------|
| С подшипниками                       | С втулками  |                       |
| Код                                  | Код         | Код                   |
| 262 / 85005                          | 262 / 85811 | 262 / 82000           |

**МАТЕРИАЛЫ:** Модуль с внешним корпусом из серой ацетальной смолы; ролики из полиэтилена серого цвета или из нержавеющей стали AISI 304; подшипники из хромированной стали. втулки из самосмазывающегося полиамида; штыри и крепежные болты из нержавеющей стали AISI 304.

**ХАРАКТЕРИСТИКИ:** Устанавливается на конце ленточного конвейера для перемещения продукции. Низкий коэффициент трения, умеренная шумность, максимально пригодный к санитарной обработке. Варианты с роликами из нержавеющей стали предусмотрены с подшипниками из хромированной стали, или со втулками из самосмазывающегося полиамида для применения в контакте с водой.

**УПАКОВКА:** 8 шт.

**ПО ЗАПРОСУ:**

- **МОДУЛЬ И РОЛИКИ:** различных цветов.
- **УПАКОВКИ:** Нестандартные.



Рекомендуется для применения, требующего максимальной плавности скольжения



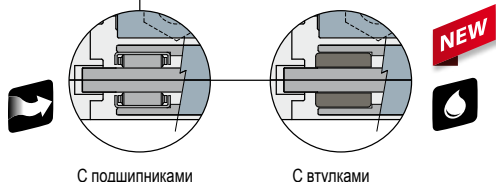
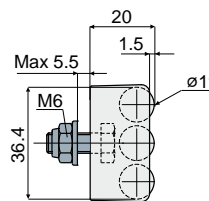
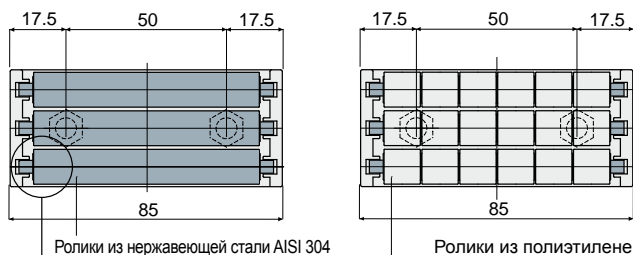
Рекомендуется для применения в контакте с водой.



# Модуль и ролики

## Модуль перемещения без ручки (ширина 85 мм 3 рядов роликов)

Дет. **432**



| Ролики из нержавеющей стали AISI 304 |             | Ролики из полиэтилена |
|--------------------------------------|-------------|-----------------------|
| С подшипниками                       | С втулками  |                       |
| Код                                  | Код         | Код                   |
| 432 / 85082                          | 432 / 85812 | 432 / 85086           |

**МАТЕРИАЛЫ:** Модуль с внешним корпусом из серой ацетальной смолы; ролики из полиэтилена серого цвета или из нержавеющей стали AISI 304; подшипники из хромированной стали. втулки из самосмазывающегося полиамида; штыри и крепежные болты из нержавеющей стали AISI 304.

**ХАРАКТЕРИСТИКИ:** Устанавливается на конце ленточного конвейера для перемещения продукции. Низкий коэффициент трения, умеренная шумность, максимально пригодный к санитарной обработке. Варианты с роликами из нержавеющей стали предусмотрены с подшипниками из хромированной стали, или со втулками из самосмазывающегося полиамида для применения в контакте с водой.

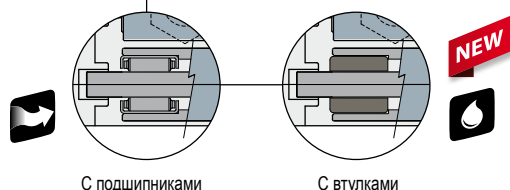
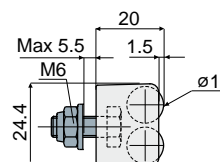
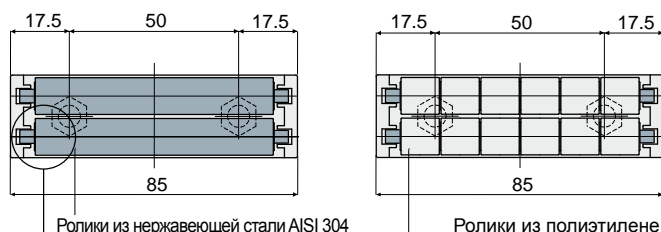
**УПАКОВКА:** 8 шт.

**ПО ЗАПРОСУ:**

- **МОДУЛЬ И РОЛИКИ:** различных цветов.
- **УПАКОВКИ:** Нестандартные.

## Модуль перемещения без ручки (ширина 85 мм 2 рядов роликов)

Дет. **433**



| Ролики из нержавеющей стали AISI 304 |             | Ролики из полиэтилена |
|--------------------------------------|-------------|-----------------------|
| С подшипниками                       | С втулками  |                       |
| Код                                  | Код         | Код                   |
| 433 / 85083                          | 433 / 85813 | 433 / 85087           |

**МАТЕРИАЛЫ:** Модуль с внешним корпусом из серой ацетальной смолы; ролики из полиэтилена серого цвета или из нержавеющей стали AISI 304; подшипники из хромированной стали. втулки из самосмазывающегося полиамида; штыри и крепежные болты из нержавеющей стали AISI 304.

**ХАРАКТЕРИСТИКИ:** Устанавливается на конце ленточного конвейера для перемещения продукции. Низкий коэффициент трения, умеренная шумность, максимально пригодный к санитарной обработке. Варианты с роликами из нержавеющей стали предусмотрены с подшипниками из хромированной стали, или со втулками из самосмазывающегося полиамида для применения в контакте с водой.

**УПАКОВКА:** 8 шт.

**ПО ЗАПРОСУ:**

- **МОДУЛЬ И РОЛИКИ:** различных цветов.
- **УПАКОВКИ:** Нестандартные.



Рекомендуется для применения, требующего максимальной плавности скольжения

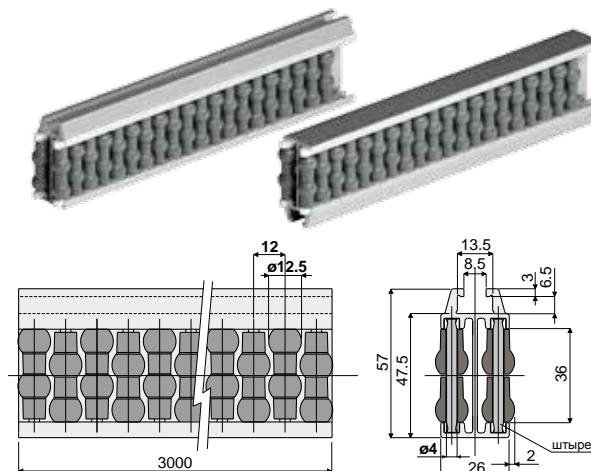
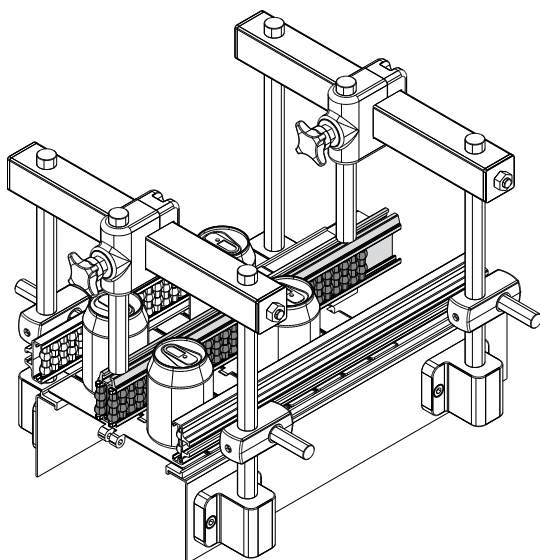


Рекомендуется для применения в контакте с водой.



# Направляющие продукта и дополнительные принадлежности

## Центральная направляющая с шаровыми роликами (двухходовая, расстояние между роликами 12 мм.)

**Дет. 308**
**Пример установки**


| Штыри из ацетальной смолы | Штыри из нержавеющей стали AISI 304 |
|---------------------------|-------------------------------------|
| Код                       | Код                                 |
| 308 / 82811               | 308 / 84550                         |

**МАТЕРИАЛЫ:** Направляющая с металлическим профилем из анодированного алюминия; ролики из полиэтилена серого цвета; опорные штыри из ацетальной смолы белого цвета или из нержавеющей стали AISI 304.

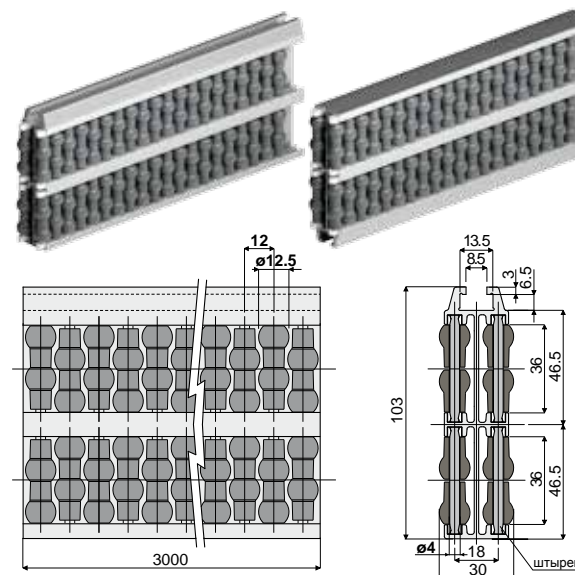
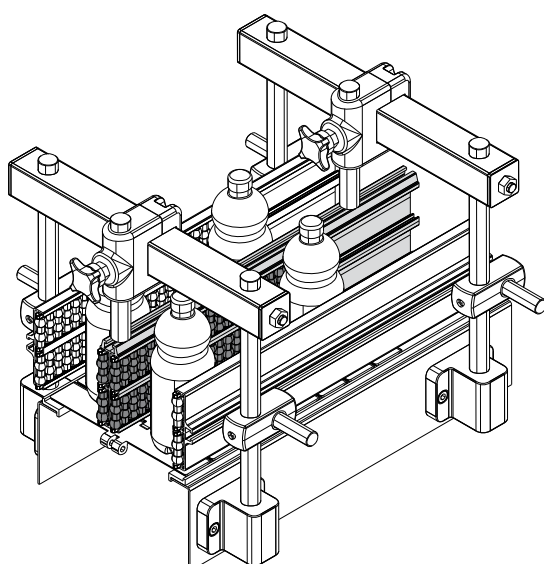
**ХАРАКТЕРИСТИКИ:** Поставляется в собранном виде в штангах 3 метра. Мин.радиус изгиба: 500 мм.

**УПАКОВКА:** 2 шт. (6 м).

**ПО ЗАПРОСУ:**

- БОКОВАЯ РОЛИКОВАЯ НАПРАВЛЯЮЩАЯ: Нестандартные.

## Центральная направляющая с шаровыми роликами (четырёхходовая, расстояние между роликами 12 мм.)

**Дет. 319**
**Пример установки**


| Штыри из ацетальной смолы | Штыри из нержавеющей стали AISI 304 |
|---------------------------|-------------------------------------|
| Код                       | Код                                 |
| 319 / 82916               | 319 / 84551                         |

**МАТЕРИАЛЫ:** Направляющая с металлическим профилем из анодированного алюминия; ролики из полиэтилена серого цвета; опорные штыри из ацетальной смолы белого цвета или из нержавеющей стали AISI 304.

**ХАРАКТЕРИСТИКИ:** Поставляется в собранном виде в прутках 3 метра. Мин.радиус изгиба: 750 мм.

**УПАКОВКА:** 2 шт. (6 м).

**ПО ЗАПРОСУ:**

- ЦЕНТРАЛЬНАЯ РОЛИКОВАЯ НАПРАВЛЯЮЩАЯ: разных цветов.



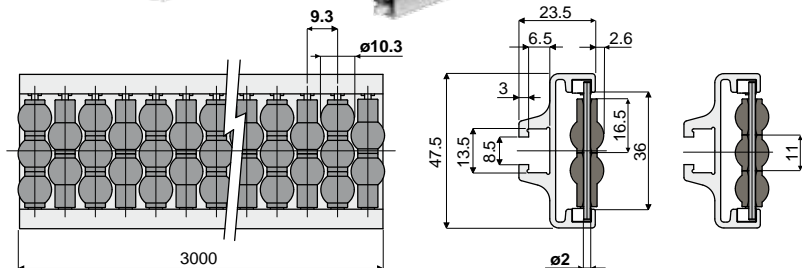
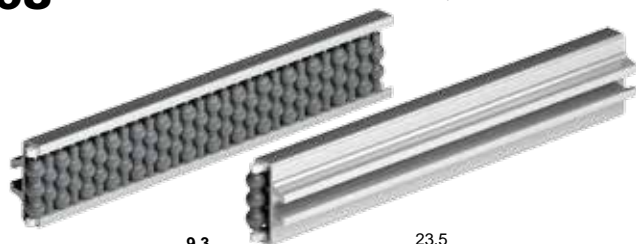
Рекомендуется для применения, требующего максимальной прочности

## Направляющие продукта и дополнительные принадлежности

Дет. **468**

**Боковая направляющая с шариковыми роликами**  
(одноходовая, расстояние между роликами 9.3 мм.)

**NEW**



Код  
468 / 85585

**МАТЕРИАЛЫ:** Направляющая с металлическим профилем из анодированного алюминия; ролики из полиэтилена серого цвета; опорные штыри из нержавеющей стали AISI 304.

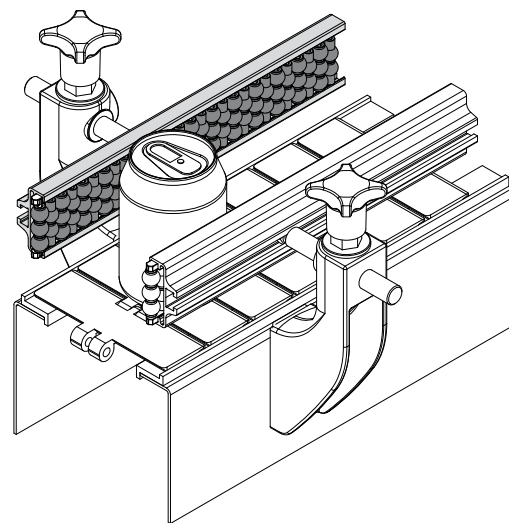
**ХАРАКТЕРИСТИКИ:** Уменьшенное расстояние между роликами гарантирует максимальную плавность скольжения продукта. Поставляется в собранном виде в прутках 3 метра. Мин. радиус изгиба: 250 мм.

**УПАКОВКА:** 2 шт. (6 м.).

**ПО ЗАЯВКЕ:**

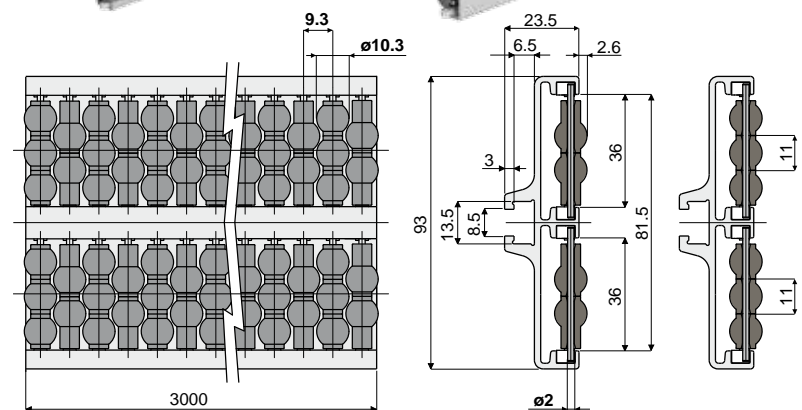
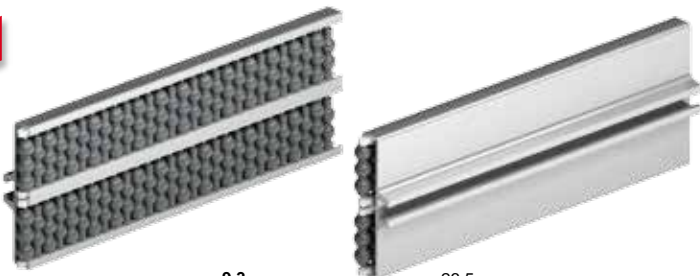
- **БОКОВАЯ НАПРАВЛЯЮЩАЯ С РОЛИКАМИ:** Различных цветов.

Пример установки



Дет. **474** **Боковая направляющая с шариковыми роликами**  
(двухходовая, расстояние между роликами 9.3 мм.)

**NEW**



Код  
474 / 85978

**МАТЕРИАЛЫ:** Направляющая с металлическим профилем из анодированного алюминия; ролики из полиэтилена серого цвета; опорные штыри из нержавеющей стали AISI 304.

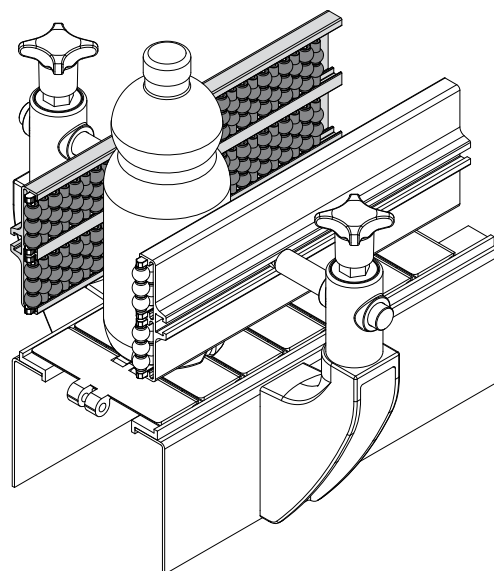
**ХАРАКТЕРИСТИКИ:** Уменьшенное расстояние между роликами гарантирует максимальную плавность скольжения продукта. Поставляется в собранном виде в прутках 3 метра. Мин. радиус изгиба: 500 мм.

**УПАКОВКА:** 2 шт. (6 м.).

**ПО ЗАЯВКЕ:**

- **БОКОВАЯ ДВОЙНАЯ НАПРАВЛЯЮЩАЯ С РОЛИКАМИ:** Различных цветов.

Пример установки



Рекомендуется для применения, требующего максимальной плавности скольжения

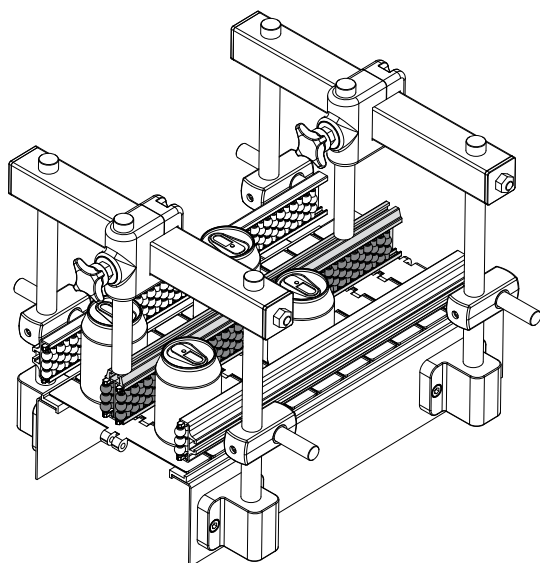


# Направляющие продукта и дополнительные принадлежности

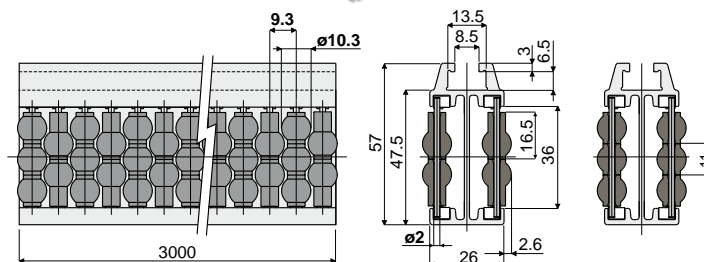
## Центральная направляющая с шариковыми роликами (двухходовая, расстояние между роликами 9.3 мм.)

Дет. **475**

Пример установки



**NEW**



Код  
475 / 85979

**МАТЕРИАЛЫ:** Направляющая с металлическим профилем из анодированного алюминия; ролики из полистилена серого цвета; опорные штыри из нержавеющей стали AISI 304.

**ХАРАКТЕРИСТИКИ:** Уменьшенное расстояние между роликами гарантирует максимальную плавность скольжения продукта. Поставляется в собранном виде в прутках 3 метра. Мин.радиус изгиба: 500 мм.

**УПАКОВКА:** 2 шт. (6 м.).

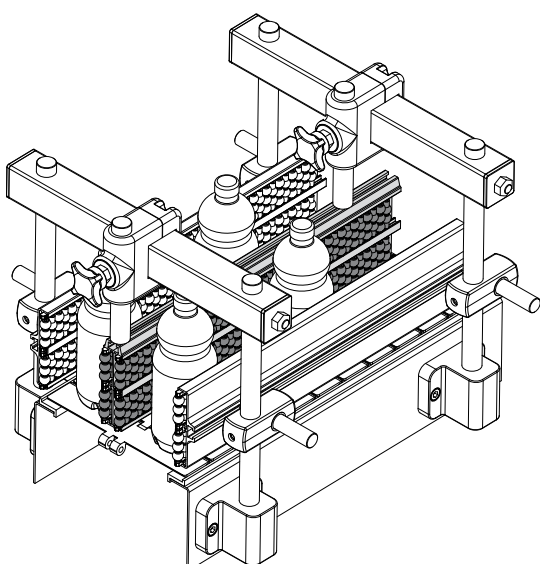
**ПО ЗАЯВКЕ:**

- ЦЕНТРАЛЬНАЯ НАПРАВЛЯЮЩАЯ С РОЛИКАМИ: Различных цветов.

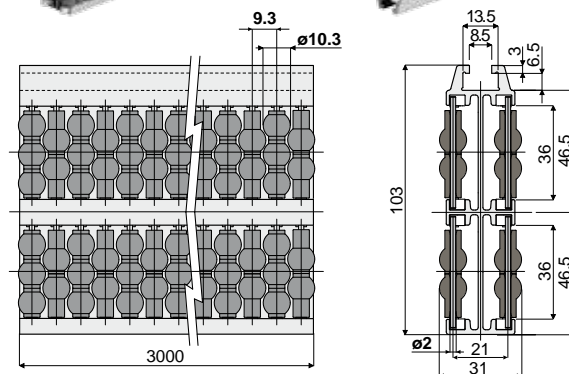
## Центральная направляющая с шариковыми роликами (четырёхходовая, расстояние между роликами 9.3 мм.)

Дет. **476**

Пример установки



**NEW**



Код  
476 / 85980

**МАТЕРИАЛЫ:** Направляющая с металлическим профилем из анодированного алюминия; ролики из полистилена серого цвета; опорные штыри из нержавеющей стали AISI 304.

**ХАРАКТЕРИСТИКИ:** Уменьшенное расстояние между роликами гарантирует максимальную плавность скольжения продукта. Поставляется в собранном виде в прутках 3 метра. Мин.радиус изгиба: 750 мм.

**УПАКОВКА:** 2 шт. (6 м.).

**ПО ЗАЯВКЕ:**

- ЦЕНТРАЛЬНАЯ НАПРАВЛЯЮЩАЯ С РОЛИКАМИ: Различных цветов.

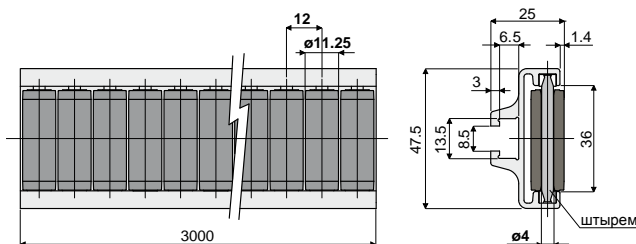


Рекомендуется для применения, требующего максимальной плавности скольжения

## Направляющие продукта и дополнительные принадлежности

Дет. **325**

**Боковая направляющая с цилиндрическими роликами**  
(одноходовая, расстояние между роликами 12 мм.)



| Штыри из ацетальной смолы | Штыри из нержавеющей стали AISI 304 |
|---------------------------|-------------------------------------|
| Код                       | Код                                 |
| 325 / 83003               | 325 / 84552                         |

**МАТЕРИАЛЫ:** Направляющая с металлическим профилем из анодированного алюминия; ролики из полиэтилена серого цвета; опорные штыри из ацетальной смолы белого цвета или из нержавеющей стали AISI 304.

**ХАРАКТЕРИСТИКИ:** Поставляется в собранном виде в прутках 3 метра. Мин.радиус изгиба: 250 мм.

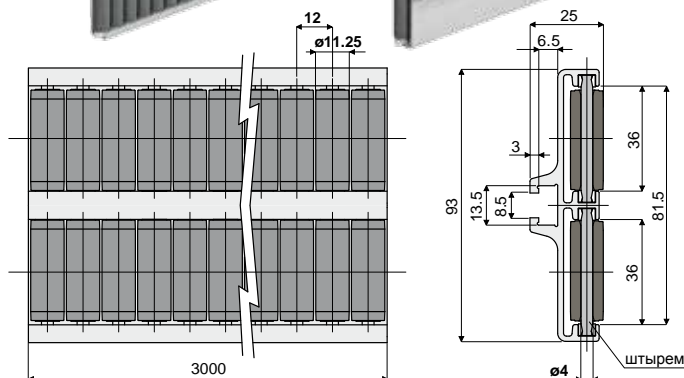
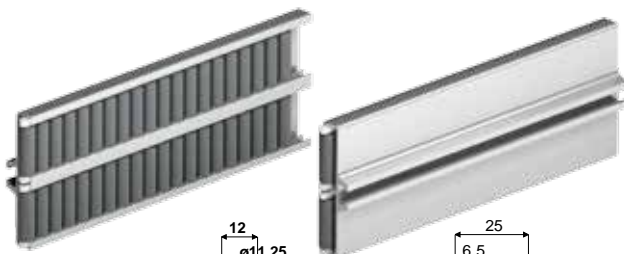
**УПАКОВКА:** 2 шт. (6 м).

**ПО ЗАПРОСУ:**

- БОКОВАЯ РОЛИКОВАЯ НАПРАВЛЯЮЩАЯ: разных цветов.

Дет. **326**

**Боковая направляющая с цилиндрическими роликами**  
(двухходовая, расстояние между роликами 12 мм.)



| Штыри из ацетальной смолы | Штыри из нержавеющей стали AISI 304 |
|---------------------------|-------------------------------------|
| Код                       | Код                                 |
| 326 / 83004               | 326 / 84553                         |

**МАТЕРИАЛЫ:** Направляющая с металлическим профилем из анодированного алюминия; ролики из полиэтилена серого цвета; опорные штыри из ацетальной смолы белого цвета или из нержавеющей стали AISI 304.

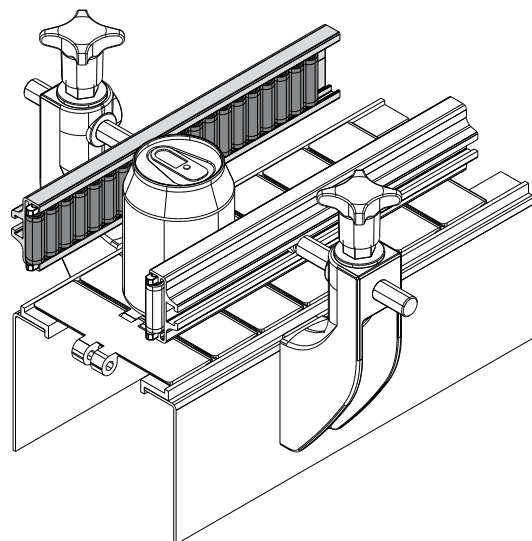
**ХАРАКТЕРИСТИКИ:** Поставляется в собранном виде в прутках 3 метра. Мин.радиус изгиба: 500 мм.

**УПАКОВКА:** 2 шт. (6 м).

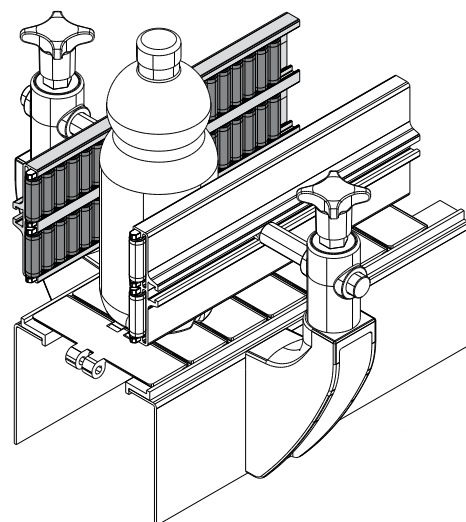
**ПО ЗАПРОСУ:**

- БОКОВАЯ РОЛИКОВАЯ НАПРАВЛЯЮЩАЯ: разных цветов.

Пример установки



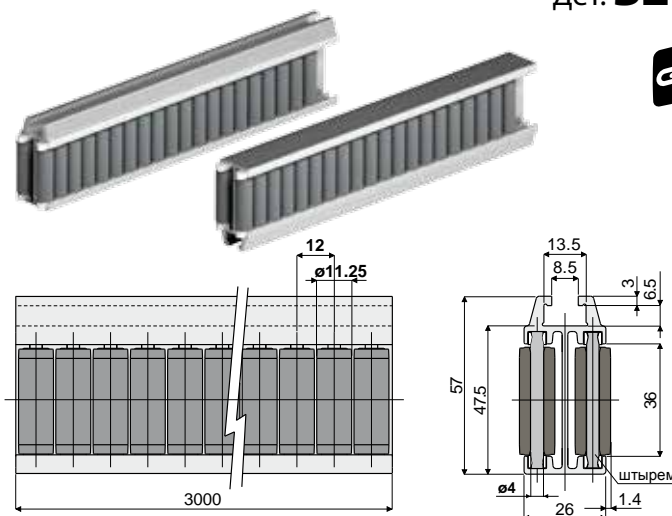
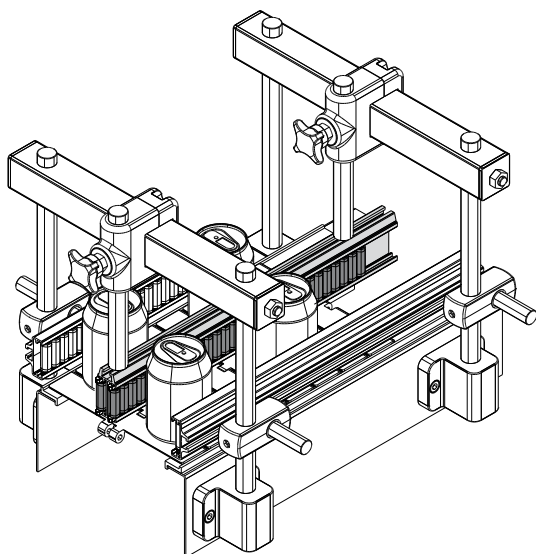
Пример установки



Рекомендуется для применения, требующего максимальной прочности

# Направляющие продукта и дополнительные принадлежности

## Центральная направляющая с цилиндрическими роликами (двухходовая, расстояние между роликами 12 мм.)

**Дет. 327**
**Пример установки**


| Штыри из ацетальной смолы | Штыри из нержавеющей стали AISI 304 |
|---------------------------|-------------------------------------|
| Код                       | Код                                 |
| 327 / 83005               | 327 / 84555                         |

**МАТЕРИАЛЫ:** Направляющая с металлическим профилем из анодированного алюминия; ролики из полиэтилена серого цвета; опорные штыри из ацетальной смолы белого цвета или из нержавеющей стали AISI 304.

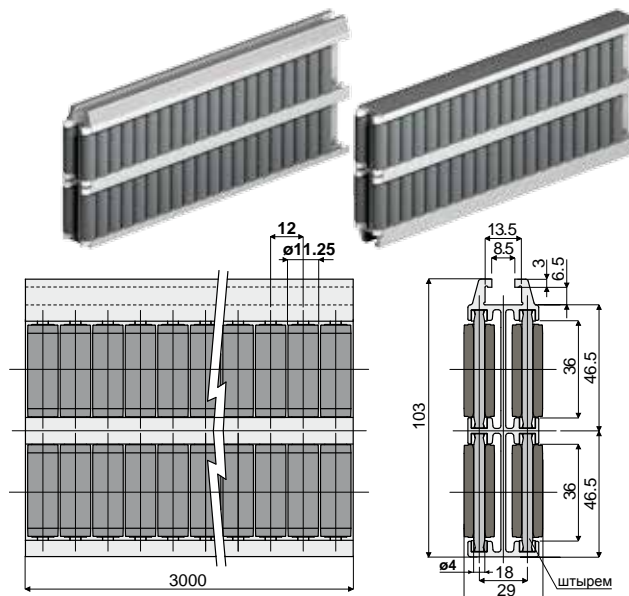
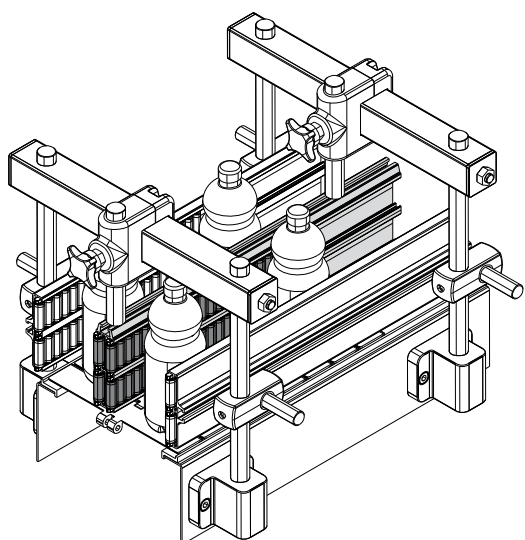
**ХАРАКТЕРИСТИКИ:** Поставляется в собранном виде в прутках 3 метра. Мин. радиус изгиба: 500 мм.

**УПАКОВКА:** 2 шт. (6 м).

**ПО ЗАПРОСУ:**

- ЦЕНТРАЛЬНАЯ РОЛИКОВАЯ НАПРАВЛЯЮЩАЯ: разных цветов.

## Центральная направляющая с цилиндрическими роликами (четырёхходовая, расстояние между роликами 12 мм.)

**Дет. 328**
**Пример установки**


| Штыри из ацетальной смолы | Штыри из нержавеющей стали AISI 304 |
|---------------------------|-------------------------------------|
| Код                       | Код                                 |
| 328 / 83006               | 328 / 84556                         |

**МАТЕРИАЛЫ:** Направляющая с металлическим профилем из анодированного алюминия; ролики из полиэтилена серого цвета; опорные штыри из ацетальной смолы белого цвета или из нержавеющей стали AISI 304.

**ХАРАКТЕРИСТИКИ:** Поставляется в собранном виде в прутках 3 метра. Мин. радиус изгиба: 750 мм.

**УПАКОВКА:** 2 шт. (6 м).

**ПО ЗАПРОСУ:**

- ЦЕНТРАЛЬНАЯ РОЛИКОВАЯ НАПРАВЛЯЮЩАЯ: разных цветов.



Рекомендуется для применения, требующего максимальной прочности

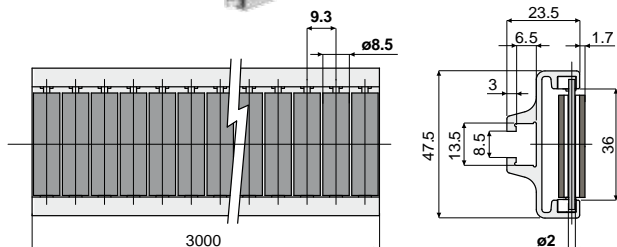


## Направляющие продукта и дополнительные принадлежности

Дет. **467**

**Боковая направляющая с цилиндрическими резиновыми роликами**  
(одноходовая, расстояние между роликами 9.3 мм.)

**NEW**



Код

467 / 85584

**МАТЕРИАЛЫ:** Направляющая с металлическим профилем из анодированного алюминия; ролики из полиэтилена и резины серого цвета; опорные штыри из нержавеющей стали AISI 304.

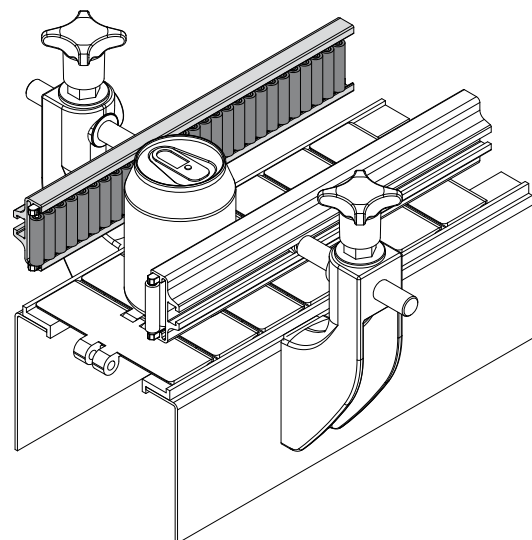
**ХАРАКТЕРИСТИКИ:** Резиновая поверхность роликов гарантирует меньшую шумность продукта. Поставляется в собранном виде в прутках 3 метра. Мин.радиус изгиба: 250 мм.

**УПАКОВКА:** 2 шт. (6 м.).

**ПО ЗАЯВКЕ:**

- БОКОВАЯ НАПРАВЛЯЮЩАЯ С РОЛИКАМИ: Различных цветов.

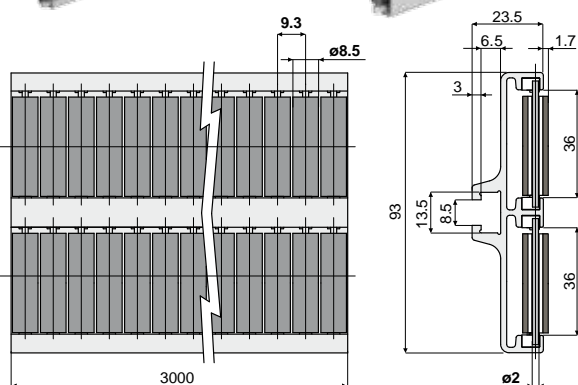
Пример установки



Дет. **477**

**Боковая направляющая с цилиндрическими резиновыми роликами**  
(двухходовая, расстояние между роликами 9.3 мм.)

**NEW**



Код

477 / 85981

**МАТЕРИАЛЫ:** Направляющая с металлическим профилем из анодированного алюминия; ролики из полиэтилена и резины серого цвета; опорные штыри из нержавеющей стали AISI 304.

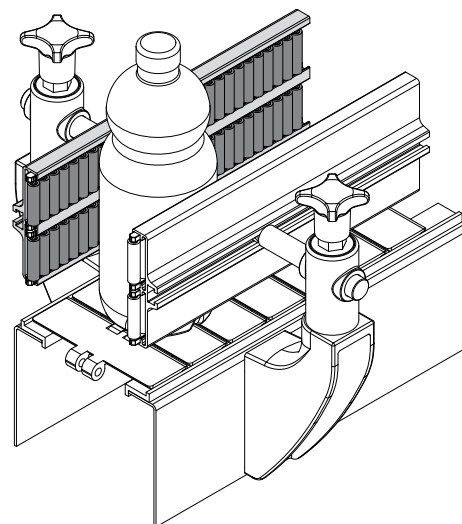
**ХАРАКТЕРИСТИКИ:** Резиновая поверхность роликов гарантирует меньшую шумность продукта. Поставляется в собранном виде в прутках 3 метра. Мин.радиус изгиба: 500 мм.

**УПАКОВКА:** 2 шт. (6 м.).

**ПО ЗАЯВКЕ:**

- БОКОВАЯ НАПРАВЛЯЮЩАЯ С РОЛИКАМИ: Различных цветов.

Пример установки



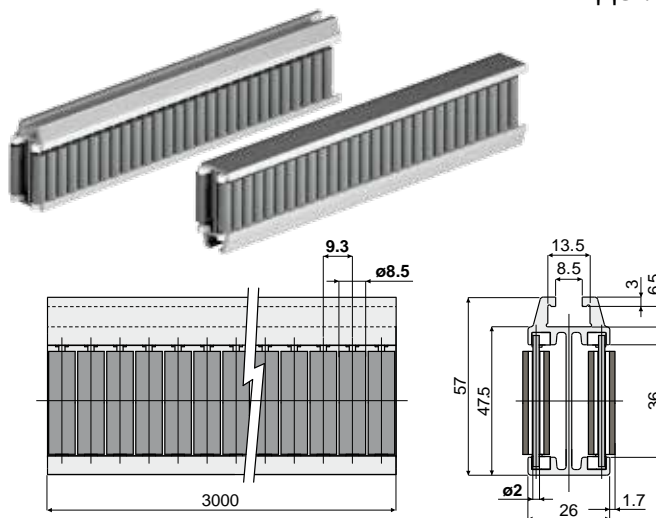
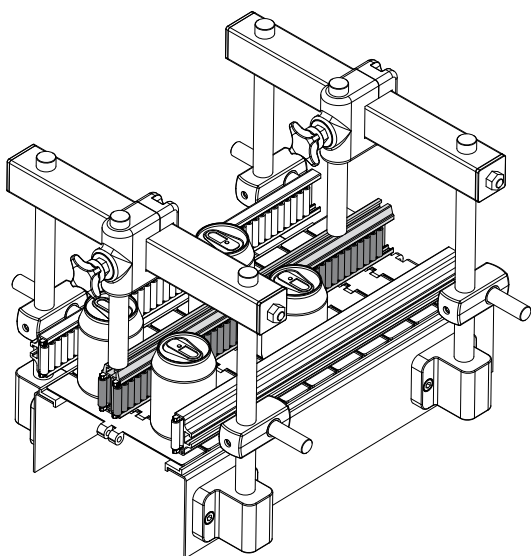
Рекомендуется для применения, требующего низкой шумности.

# Направляющие продукта и дополнительные принадлежности

Центральная направляющая с цилиндрическими резиновыми роликами  
(двухходовая, расстояние между роликами 9.3 мм.)

Дет. **478**

Пример установки



Код

478 / 85982

**МАТЕРИАЛЫ:** Направляющая с металлическим профилем из анодированного алюминия; ролики из полиэтилена и резины серого цвета; опорные штыри из нержавеющей стали AISI 304.  
**ХАРАКТЕРИСТИКИ:** Резиновая поверхность роликов гарантирует меньшую шумность продукта. Поставляется в собранном виде в прутках 3 метра. Мин.радиус изгиба: 500 мм.

**УПАКОВКА:** 2 шт. (6 м.).

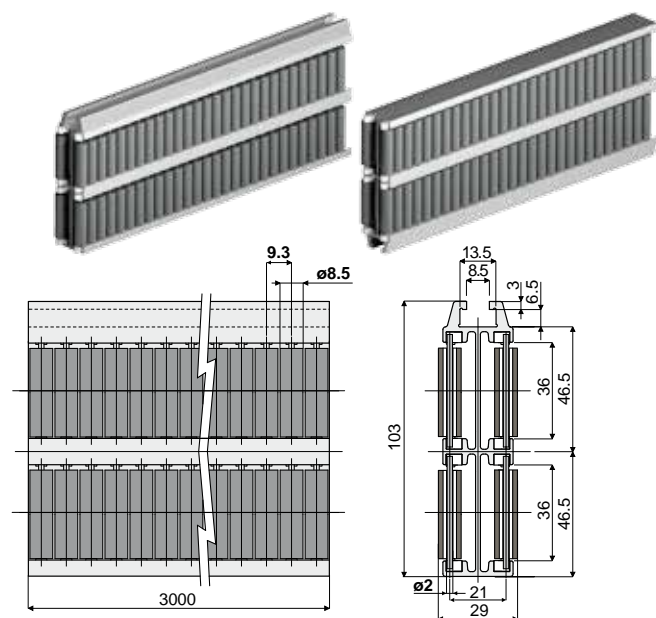
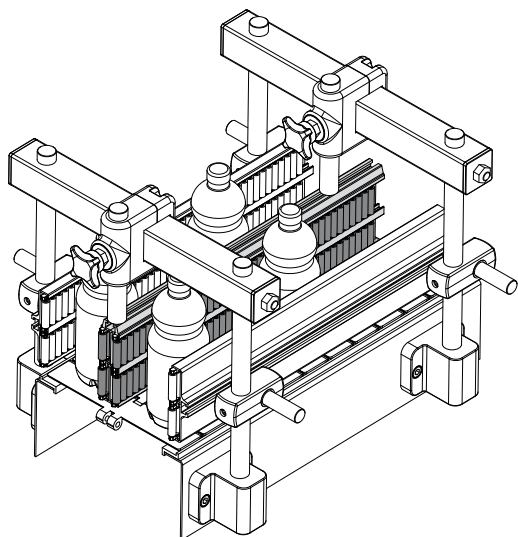
**ПО ЗАЯВКЕ:**

- ЦЕНТРАЛЬНАЯ НАПРАВЛЯЮЩАЯ С РОЛИКАМИ: Различных цветов.

Центральная направляющая с цилиндрическими резиновыми роликами  
(четырёхходовая, расстояние между роликами 9.3 мм.)

Дет. **479**

Пример установки



Код

479 / 85983

**МАТЕРИАЛЫ:** Направляющая с металлическим профилем из анодированного алюминия; ролики из полиэтилена и резины серого цвета; опорные штыри из нержавеющей стали AISI 304.

**ХАРАКТЕРИСТИКИ:** Резиновая поверхность роликов гарантирует меньшую шумность продукта. Поставляется в собранном виде в прутках 3 метра. Мин.радиус изгиба: 750 мм.

**УПАКОВКА:** 2 шт. (6 м.).

**ПО ЗАЯВКЕ:**

- ЦЕНТРАЛЬНАЯ НАПРАВЛЯЮЩАЯ С РОЛИКАМИ: Различных цветов.



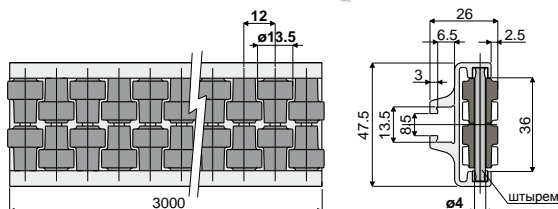
Рекомендуется для применения, требующего низкой шумности.

## Направляющие продукта и дополнительные принадлежности

### Боковая направляющая с шариковыми роликами

Дет. **355**

(одноходовая, расстояние между роликами 12 мм)



| Штыри из ацетальной смолы | Штыри из нержавеющей стали AISI 304 |
|---------------------------|-------------------------------------|
| Код                       | Код                                 |
| 355 / 83473               | 355 / 84557                         |

**МАТЕРИАЛЫ:** Направляющая с металлическим профилем из анодированного алюминия; ролики из полиэтилена серого цвета; опорные штыри из ацетальной смолы белого цвета или из нержавеющей стали AISI 304.

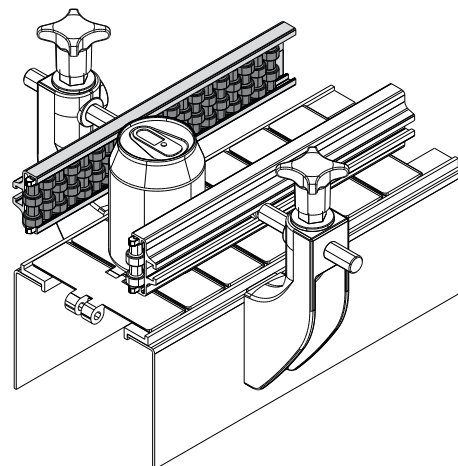
**ХАРАКТЕРИСТИКИ:** Поставляется в собранном виде в прутках 3 метра. Мин.радиус изгиба: 250 мм.

**УПАКОВКА:** 2 шт (6 м).

**ПО ЗАПРОСУ:**

- БОКОВАЯ НАПРАВЛЯЮЩАЯ С РОЛИКАМИ: Различных цветов.

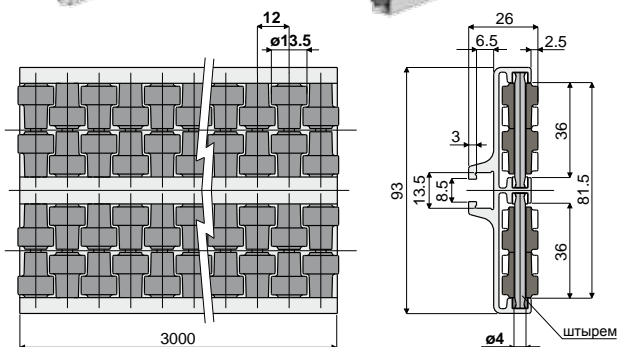
Пример установки



Дет. **356**

### Боковая направляющая с шариковыми роликами

(двухходовая, расстояние между роликами 12 мм)



| Штыри из ацетальной смолы | Штыри из нержавеющей стали AISI 304 |
|---------------------------|-------------------------------------|
| Код                       | Код                                 |
| 356 / 83474               | 356 / 84558                         |

**МАТЕРИАЛЫ:** Направляющая с металлическим профилем из анодированного алюминия; ролики из полиэтилена серого цвета; опорные штыри из ацетальной смолы белого цвета или из нержавеющей стали AISI 304.

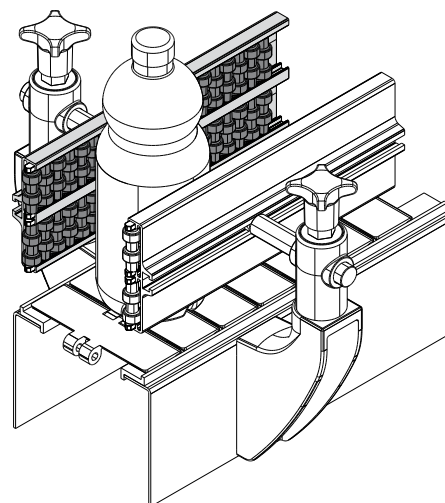
**ХАРАКТЕРИСТИКИ:** Поставляется в собранном виде в прутках 3 метра. Мин.радиус изгиба: 500 мм.

**УПАКОВКА:** 2 шт (6 м).

**ПО ЗАПРОСУ:**

- БОКОВАЯ ДВОЙНАЯ НАПРАВЛЯЮЩАЯ С РОЛИКАМИ: Различных цветов.

Пример установки



Рекомендуется для применения, требующего максимальной прочности





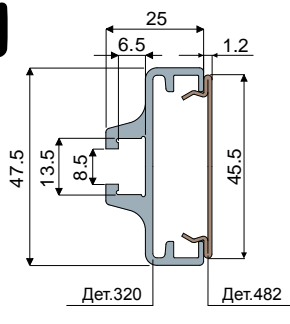
# Направляющие продукта и дополнительные принадлежности

## Дет. 464 Боковая направляющая (одноходовая)

**NEW**



PATENT PENDING



|             |
|-------------|
| Код         |
| 464 / 85561 |

**МАТЕРИАЛЫ:** Профиль из анодированного алюминия; направляющая из нержавеющей стали AISI 304 с покрытием из пээк.

**ХАРАКТЕРИСТИКИ:** Рекомендуется для использования с узлами, покрытыми термоусадочным полиэтиленом. Покрытие из пээк гарантирует максимальную плавность скольжения продукта. Поставляется в прутках 3000 мм. Поставляется в собранном виде.

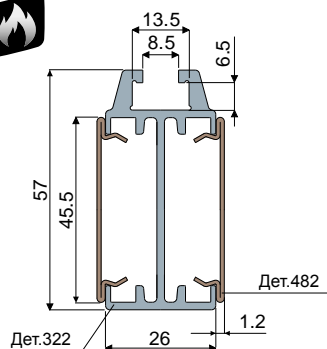
**УПАКОВКА:** 2 шт. (6 м.).

## Дет. 480 Центральная направляющая (двухходовая)

**NEW**



PATENT PENDING



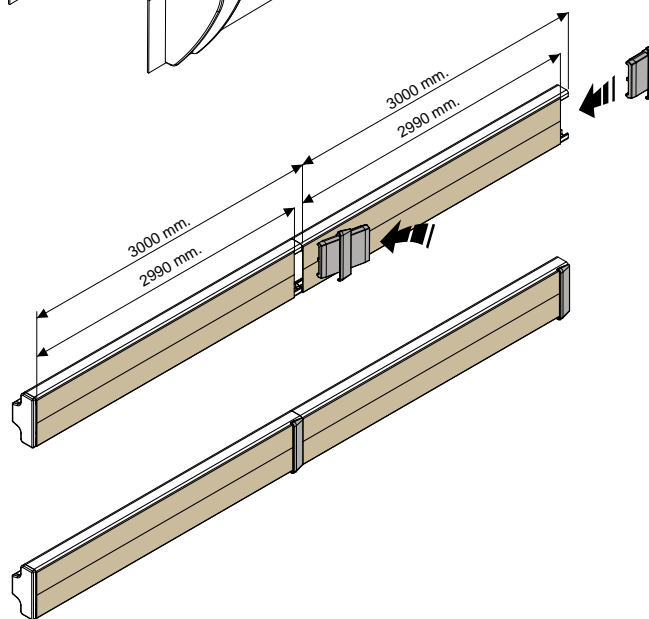
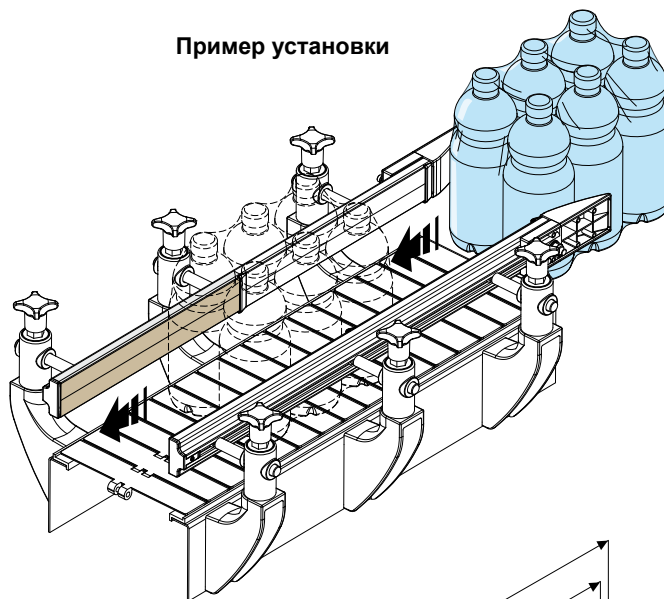
|             |
|-------------|
| Код         |
| 480 / 86696 |

**МАТЕРИАЛЫ:** Профиль из анодированного алюминия; направляющая из нержавеющей стали AISI304 с покрытием из пээк.

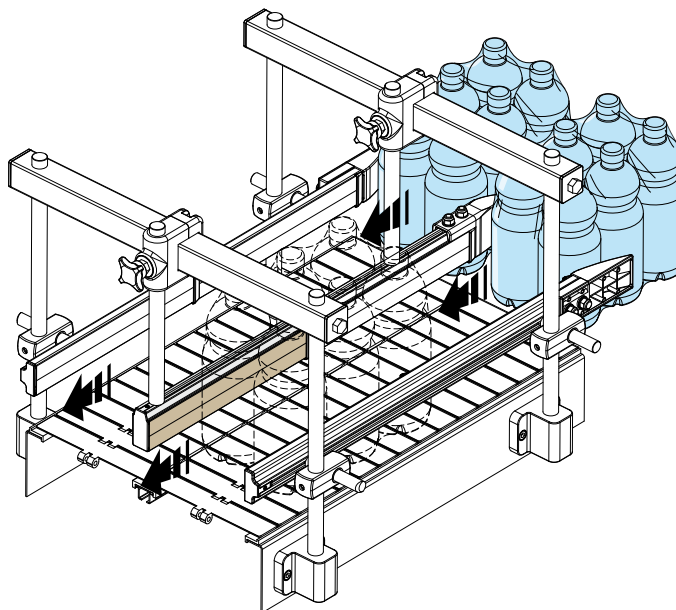
**ХАРАКТЕРИСТИКИ:** Рекомендуется для использования с узлами, покрытыми термоусадочным полиэтиленом. Покрытие из пээк гарантирует максимальную плавность скольжения продукта. Поставляется в прутках 3000 мм. Поставляется в собранном виде.

**УПАКОВКА:** 2 шт. (6 м.).

### Пример установки



### Пример установки



Рекомендуется для применения, требующего максимальной плавности скольжения

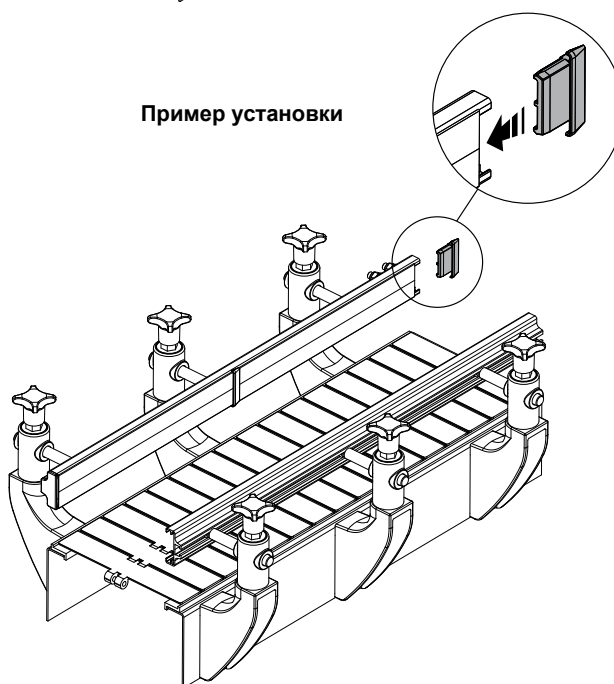
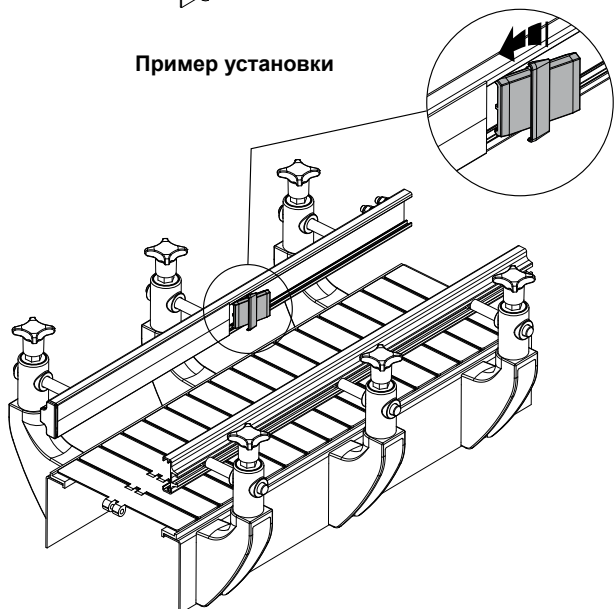
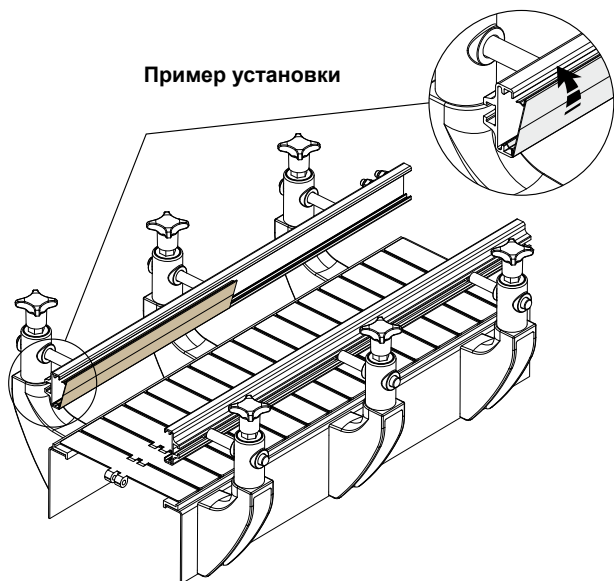


Рекомендуется для использования с узлами, покрытыми термоусадочным полиэтиленом.



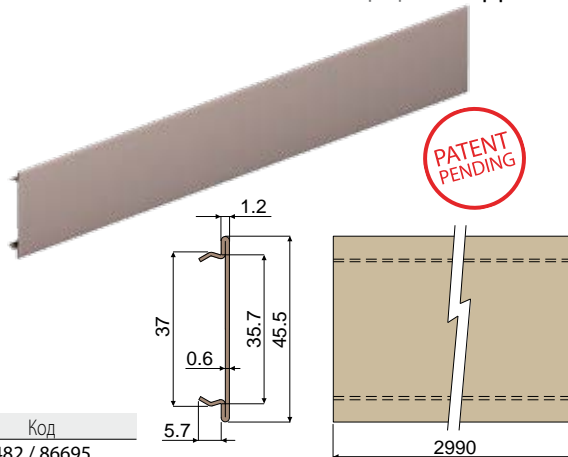
Подходит для приложений при высоких температурах.

# Направляющие продукта и дополнительные принадлежности



## Направляющий профиль продукта (металлический профиль)

Дет. **482**



Код  
482 / 86695

**МАТЕРИАЛЫ:** Направляющая из нержавеющей стали AISI 304 с покрытием из пээк.  
**ХАРАКТЕРИСТИКИ:** Рекомендуется для использования с узлами, покрытыми термоусадочным полиэтиленом. Покрытие из пээк гарантирует максимальную плавность скольжения продукта. Поставляется в прутках 2990 мм. Монтаж сцеплением на профилях Дет.320, 322.

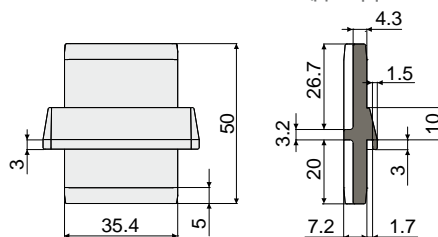
**УПАКОВКА:** 2 шт. (5.98 м).

**NEW**



## Промежуточное соединение (для Дет.464, 480)

Дет. **466**



Код  
466 / 85563

**МАТЕРИАЛЫ:** Соединение из PA + самосмазывающаяся добавка серого цвета.  
**ХАРАКТЕРИСТИКИ:** Используется в качестве соединительного элемента на конце направляющих Дет.464, 480. Самосмазывающаяся добавка гарантирует максимальную плавность скольжения продукта.

**УПАКОВКА:** 8 шт.

**ПО ЗАЯВКЕ:**

- УПАКОВКИ: Нестандартная.

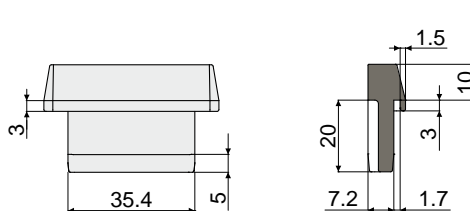
**NEW**



**PATENT PENDING**

## Терминал (для Дет.464, 480)

Дет. **465**



Код  
465 / 85562

**МАТЕРИАЛЫ:** Терминал из PA + самосмазывающаяся добавка серого цвета.  
**ХАРАКТЕРИСТИКИ:** Используется в качестве терминального элемента на конце направляющих Дет.464, 480. Самосмазывающаяся добавка гарантирует максимальную плавность скольжения продукта.

**УПАКОВКА:** 8 шт.

**ПО ЗАЯВКЕ:**

- УПАКОВКИ: Нестандартная.

**NEW**



**PATENT PENDING**



Рекомендуется для применения, требующего максимальной плавности скольжения



Рекомендуется для использования с узлами, покрытыми термоусадочным полиэтиленом.

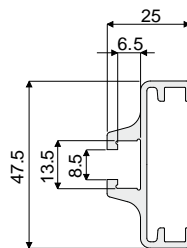


Подходит для приложений при высоких температурах.

# Направляющие продукта и дополнительные принадлежности

Дет. **320**

**Профили для направляющих**



| Тип     | версия    | Код         | длина |
|---------|-----------|-------------|-------|
| боковая | одинарная | 320 / 82917 | 3000  |

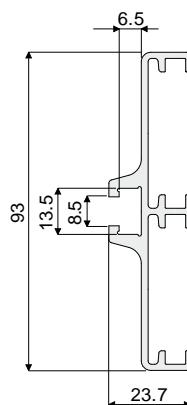
**МАТЕРИАЛЫ:** Профили из анодированного алюминия.

**ХАРАКТЕРИСТИКИ:** Поставляются в прутках 3 метра. Для использования в роликовых направляющих Дет. 306, 325, 355, 467, 468, 464.

**УПАКОВКА:** 2 шт (6 м).

Дет. **321**

**Профили для направляющих**



| Тип     | версия  | Код         | длина |
|---------|---------|-------------|-------|
| боковая | двойная | 321 / 82918 | 3000  |

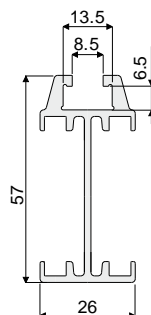
**МАТЕРИАЛЫ:** Профили из анодированного алюминия.

**ХАРАКТЕРИСТИКИ:** Поставляются в прутках 3 метра. Для использования в роликовых направляющих Дет. 307, 326, 356, 474, 477.

**УПАКОВКА:** 2 шт (6 м).

Дет. **322**

**Профили для направляющих**



| Тип         | версия    | Код         | длина |
|-------------|-----------|-------------|-------|
| центральная | одинарная | 322 / 82919 | 3000  |

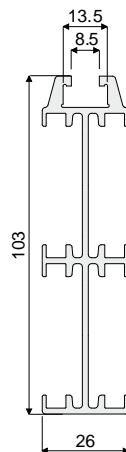
**МАТЕРИАЛЫ:** Профили из анодированного алюминия.

**ХАРАКТЕРИСТИКИ:** Поставляются в прутках 3 метра. Для использования в роликовых направляющих Дет. 308, 327, 357, 475, 478, 480.

**УПАКОВКА:** 2 шт (6 м).

Дет. **323**

**Профили для направляющих**



| Тип         | версия  | Код         | длина |
|-------------|---------|-------------|-------|
| центральная | двойная | 323 / 82920 | 3000  |

**МАТЕРИАЛЫ:** Профили из анодированного алюминия.

**ХАРАКТЕРИСТИКИ:** Поставляются в прутках 3 метра. Для использования в роликовых направляющих Дет. 319, 328, 358, 476, 479.

**УПАКОВКА:** 2 шт (6 м).

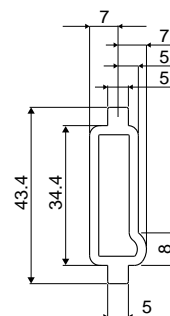


# Направляющие продукта и дополнительные принадлежности

Пример установки



## Профиль направляющей продукта Дет. 329



Код

329 / 83007

**МАТЕРИАЛЫ:** Профиль из натурального полиэтилена белого цвета.

**ХАРАКТЕРИСТИКИ:** Поставляется в прутках 3 метра. Для использования в боковых направляющих Дет. 320, 321, 322, 323.

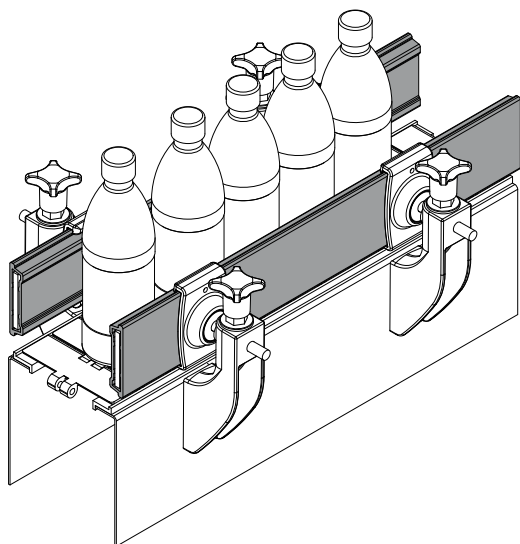
**УПАКОВКА:** 6 шт (18 м).

**ПО ЗАПРОСУ:**

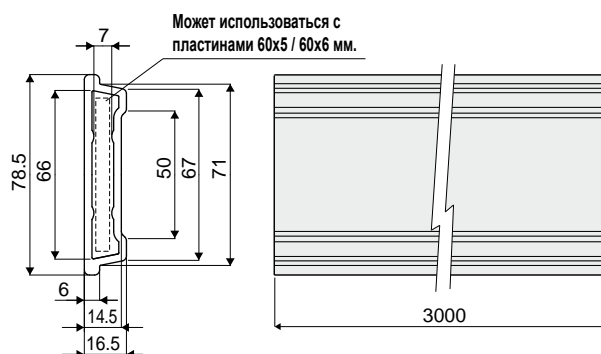
- УПАКОВКИ: Нестандартные.

## Направляющий профиль продукта Дет. 463

Пример установки



NEW



Код

463 / 85552

**МАТЕРИАЛЫ:** Профиль из полиэтилена высокой плотности HD черного цвета.

**ХАРАКТЕРИСТИКИ:** Поставляется в прутках 3 метров. Монтируется с зажимами Дет.427, 434.

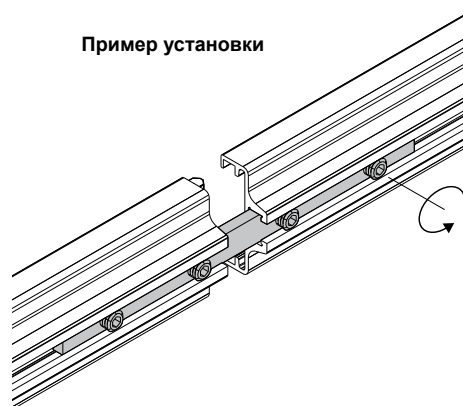
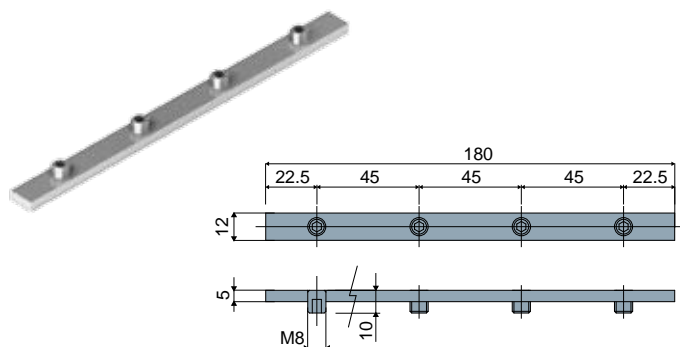
**УПАКОВКА:** 2 шт. 3 м. (общ. 6 м).

**ПО ЗАЯВКЕ:**

- УПАКОВКИ: Нестандартная.

## Направляющие продукта и дополнительные принадлежности

### Дет. 318 Соединительная штанга для роликовых направляющих



Пример установки

Код

318 / 82913

**МАТЕРИАЛЫ:** Соединительная штанга из оцинкованной стали, поставляется с четырьмя установочными винтами M8x10 из оцинкованной стали.

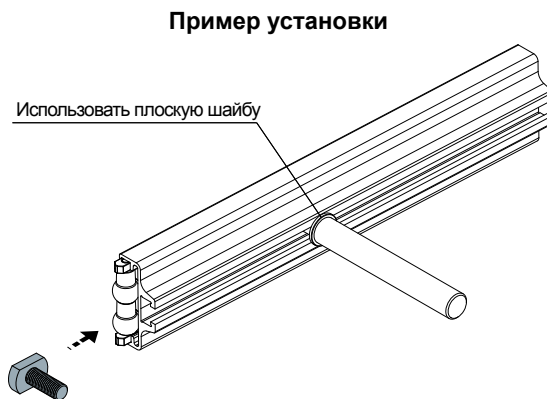
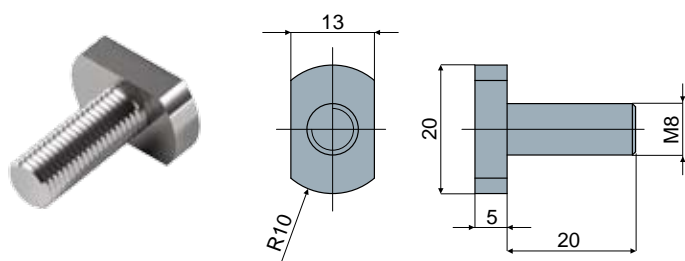
**ХАРАКТЕРИСТИКИ:** Для использования для соединения экструдированных профилей в роликовых направляющих Дет. 306, 307, 308, 319, 468, 474, 475, 476, 325, 326, 327, 328, 467, 477, 478, 479, 355, 356, 357, 358, 464, 480, 320, 321, 322, 323.

**УПАКОВКА:** 2 шт (6 м).

**ПО ЗАПРОСУ:**

- УПАКОВКИ: Нестандартные.

### Дет. 437 Винт с фигурной головкой (под молоток)



Пример установки

Код

437 / 85235

**МАТЕРИАЛЫ:** Винт из оцинкованной стали.

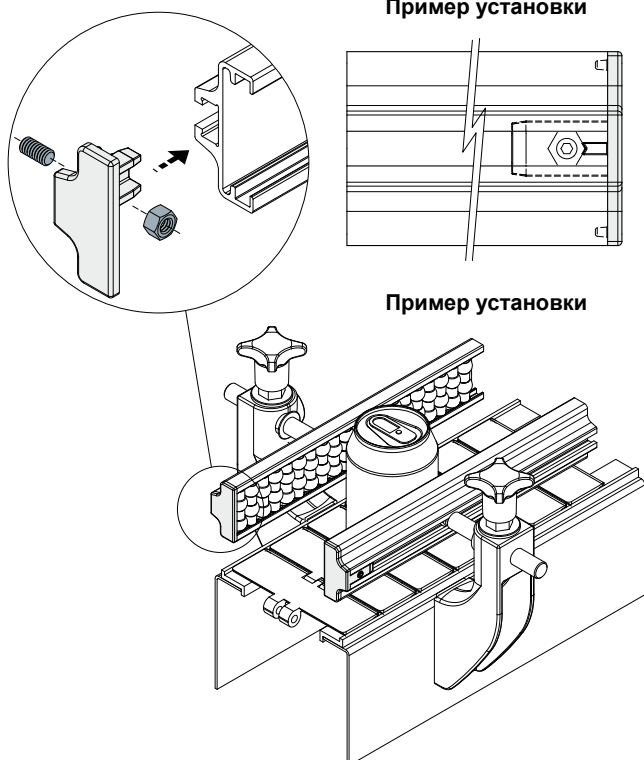
**ХАРАКТЕРИСТИКИ:** Используется с направляющими Дет. 306, 307, 308, 319, 468, 474, 475, 476, 325, 326, 327, 328, 467, 477, 478, 479, 355, 356, 357, 358, 464, 480, 320, 321, 322, 323.

**УПАКОВКА:** 24 шт.

**ПО ЗАЯВКЕ:**

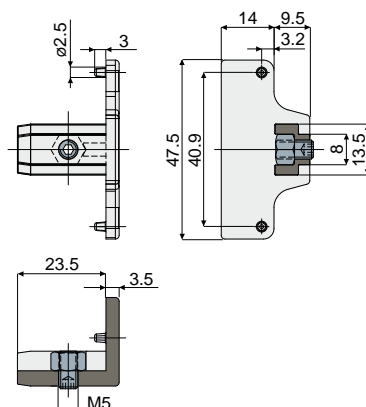
- УПАКОВКА: Нестандартная.

# Направляющие продукта и дополнительные принадлежности



## Терминал Дет. 415

(для боковой 1-ходовой направляющей)



|             |
|-------------|
| Код         |
| 415 / 84547 |

**МАТЕРИАЛЫ:** Заглушка из полиамида + FV серого цвета; гайка и резьбовой установочный винт из нержавеющей стали AISI 304.

**ХАРАКТЕРИСТИКИ:** Используется в качестве терминала на конце транспортных боковых направляющих: Дет.306, 468, 325, 467, 355, 464.

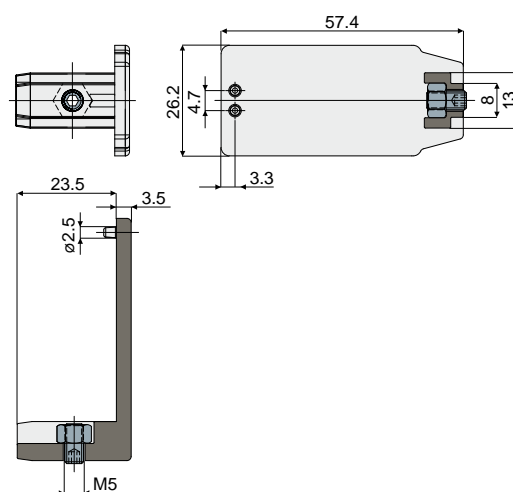
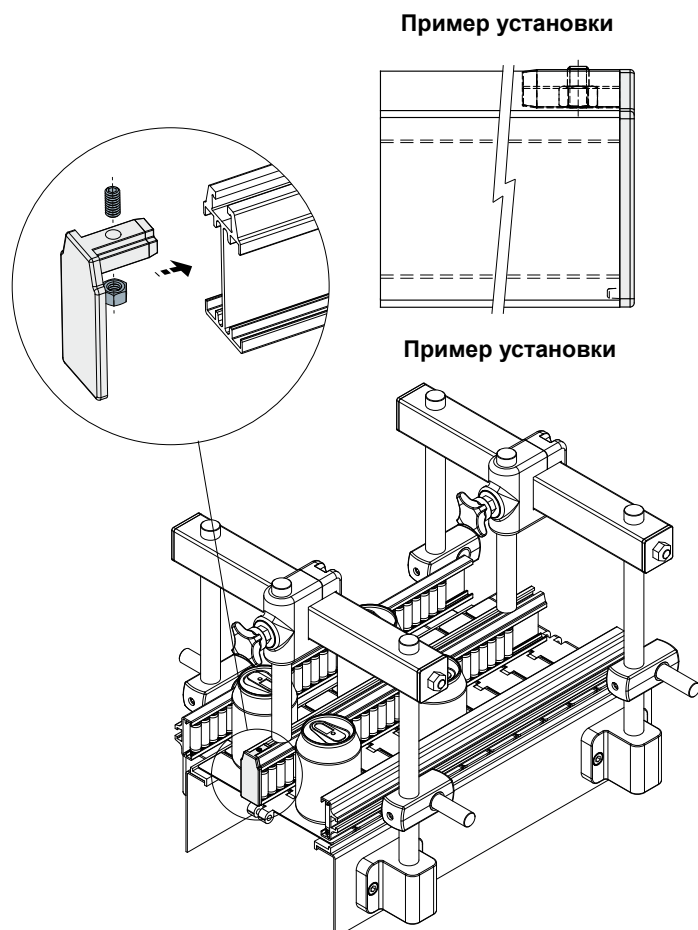
**УПАКОВКА:** 24 шт.

**ПО ЗАЯВКЕ:**

- СБОРКА: Гайки, установочные винты.
- УПАКОВКА: Нестандартная.

## Терминал Дет. 481

(для центральной 2-ходовой направляющей)



|             |
|-------------|
| Код         |
| 481 / 86002 |

**МАТЕРИАЛЫ:** Заглушка из полиамида + FV серого цвета; гайка и резьбовой установочный винт из нержавеющей стали AISI 304.

**ХАРАКТЕРИСТИКИ:** Используется в качестве терминального элемента на конце центральных направляющих: Дет.308, 475, 327, 478, 357, 480.

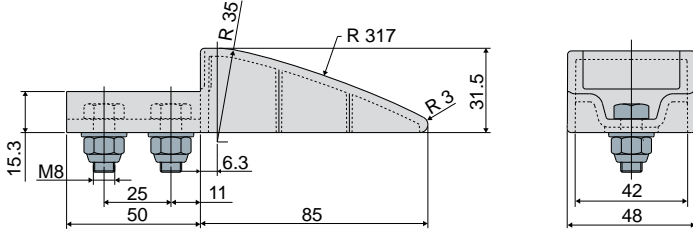
**УПАКОВКА:** 24 шт.

**ПО ЗАЯВКЕ:**

- СБОРКА: Гайки, установочные винты.
- УПАКОВКИ: Нестандартная.

# Направляющие продукта и дополнительные принадлежности

## Дет. 340 Башмак для боковой направляющей



| Код         | материалы                      |
|-------------|--------------------------------|
| 340 / 83357 | полиэтилена                    |
| 340 / 85826 | РА + самосмазывающаяся добавка |



**МАТЕРИАЛЫ:** Башмак из полиэтилена или ПА + самосмазывающаяся добавка; болты из нержавеющей стали AISI 304.

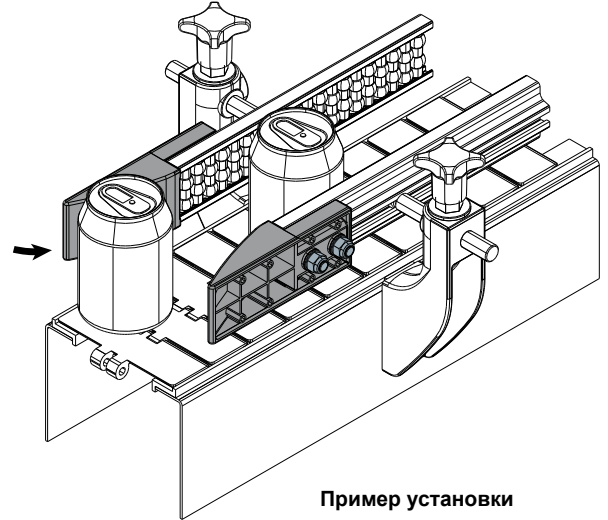
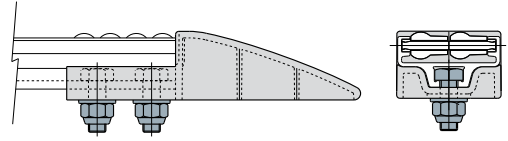
**ХАРАКТЕРИСТИКИ:** Используется с концов боковых направляющих (Дет.306, 468, 325, 467, 355, 464), для подачи продуктов. Вариант с самосмазывающейся добавкой гарантирует максимальную плавность скольжения продукта. Поставляется в комплекте с болтами.

**УПАКОВКА:** 8 шт.

**ПО ЗАПРОСУ:**

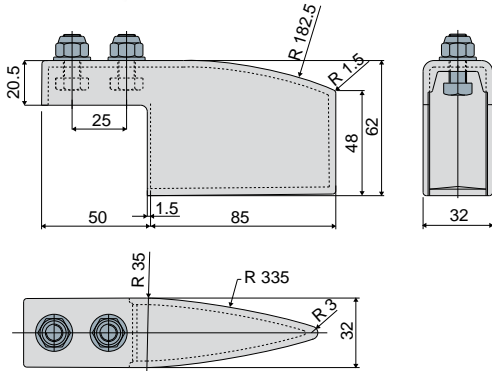
- БАШМАКИ: Различных цветов.
- УПАКОВКА: Нестандартная.

Пример установки



Пример установки

## Дет. 341 Башмак для центральной направляющей (2-х ходовой)



| Код         | материалы                      |
|-------------|--------------------------------|
| 341 / 83359 | полиэтилена                    |
| 341 / 85828 | РА + самосмазывающаяся добавка |



**МАТЕРИАЛЫ:** Башмак из полиэтилена или ПА + самосмазывающаяся добавка; болты из нержавеющей стали AISI 304.

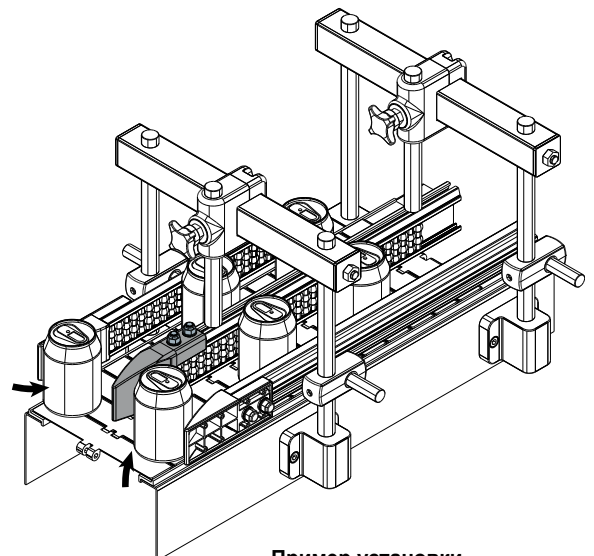
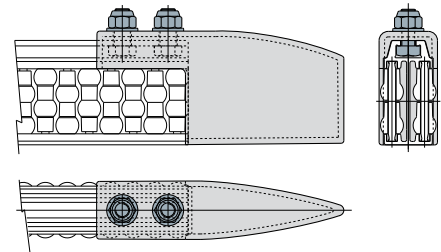
**ХАРАКТЕРИСТИКИ:** Используется с концов центральных направляющих (Дет.308, 475, 327, 478, 357, 480), для подачи продуктов. Вариант с самосмазывающейся добавкой гарантирует максимальную плавность скольжения продукта. Поставляется в комплекте с болтами.

**УПАКОВКА:** 8 шт.

**ПО ЗАПРОСУ:**

- БАШМАКИ: Различных цветов.
- УПАКОВКА: Нестандартная.

Пример установки



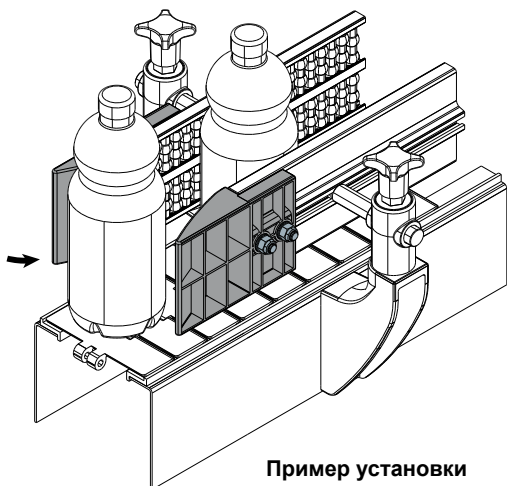
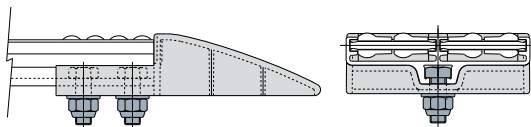
Пример установки



Рекомендуется для применения, требующего максимальной плавности скольжения

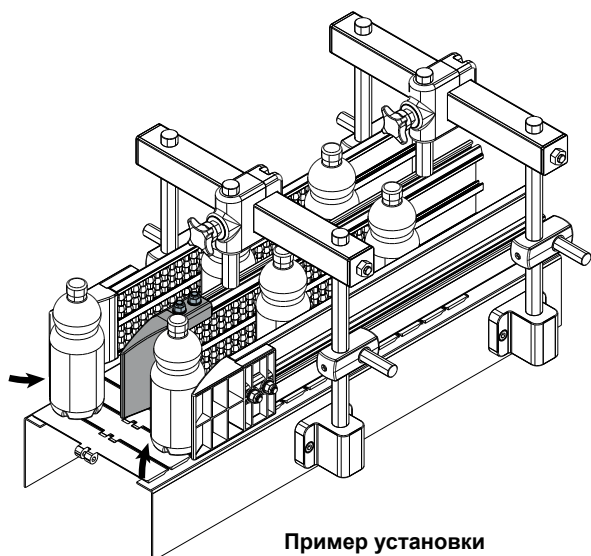
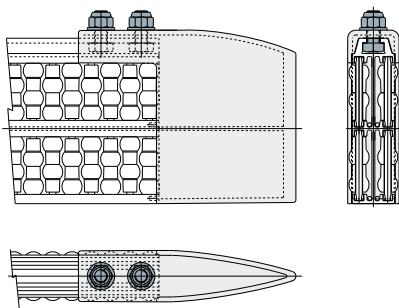
# Направляющие продукта и дополнительные принадлежности

Пример установки



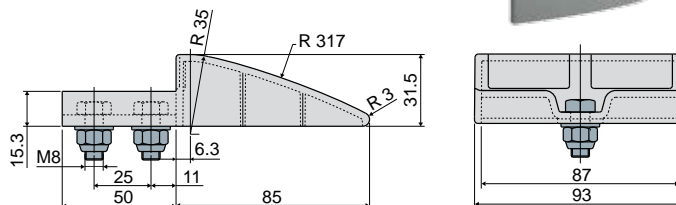
Пример установки

Пример установки



Пример установки

## Башмак для двойной боковой направляющей

Дет. **342**

| Код         | материалы                      |
|-------------|--------------------------------|
| 342 / 83361 | полиэтилена                    |
| 342 / 85984 | РА + самосмазывающаяся добавка |



**МАТЕРИАЛЫ:** Башмак из полиэтилена или ПА + самосмазывающаяся добавка; болты из нержавеющей стали AISI 304.

**ХАРАКТЕРИСТИКИ:** Используется с концов боковых направляющих (Дет.307, 474, 326, 477, 356), для подачи продуктов. Вариант с самосмазывающейся добавкой гарантирует максимальную плавность скольжения продукта. Поставляется в комплекте с болтами.

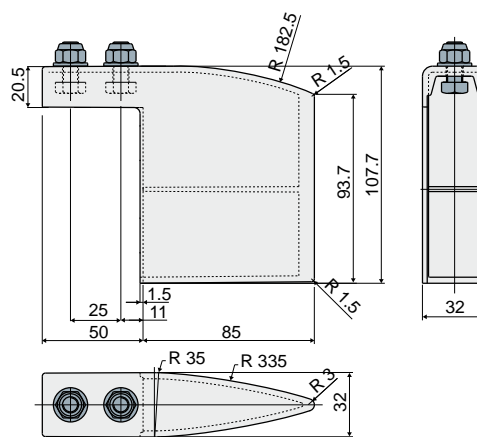
**УПАКОВКА:** 8 шт.

**ПО ЗАПРОСУ:**

- БАШМАКИ: Различных цветов.
- УПАКОВКА: Нестандартная.

## Башмак для центральной направляющей

(4-х ходовой)

Дет. **343**

| Код         | материалы                      |
|-------------|--------------------------------|
| 343 / 83363 | полиэтилена                    |
| 343 / 85985 | РА + самосмазывающаяся добавка |



**МАТЕРИАЛЫ:** Башмак из полиэтилена или ПА + самосмазывающаяся добавка; болты из нержавеющей стали AISI 304.

**ХАРАКТЕРИСТИКИ:** Используется с концов центральных направляющих (Дет.319, 476, 328, 479, 358), для подачи продуктов. Вариант с самосмазывающейся добавкой гарантирует максимальную плавность скольжения продукта. Поставляется в комплекте с болтами.

**УПАКОВКА:** 8 шт.

**ПО ЗАПРОСУ:**

- БАШМАКИ: Различных цветов.
- УПАКОВКА: Нестандартная.

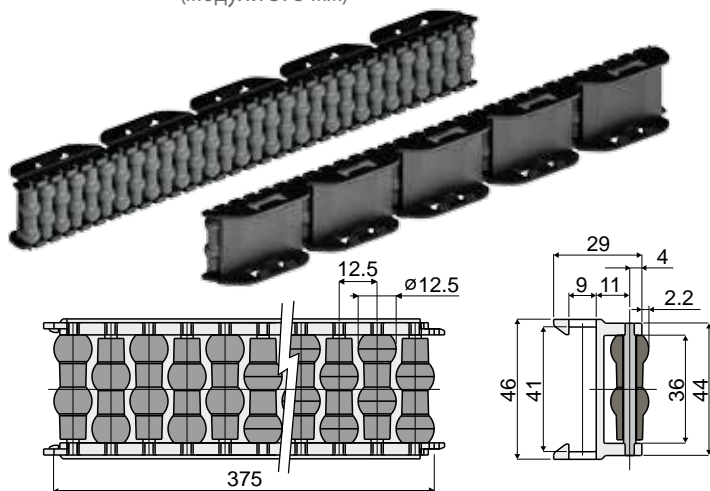


Рекомендуется для применения, требующего максимальной плавности скольжения



# Направляющие продукта и дополнительные принадлежности

## Дет. 345 Боковая направляющая с шариковыми роликами (модули 375 мм)



| Штыри из ацетальной смолы | Штыри из нержавеющей стали AISI 304 |
|---------------------------|-------------------------------------|
| Код                       | Код                                 |
| 345 / 83380               | 345 / 86717                         |

**МАТЕРИАЛЫ:** Ролики из полиэтилена серого цвета; модули из ацетальной смолы черного цвета; опорные штыри из ацетальной смолы черного цвета или нержавеющей стали AISI 304.

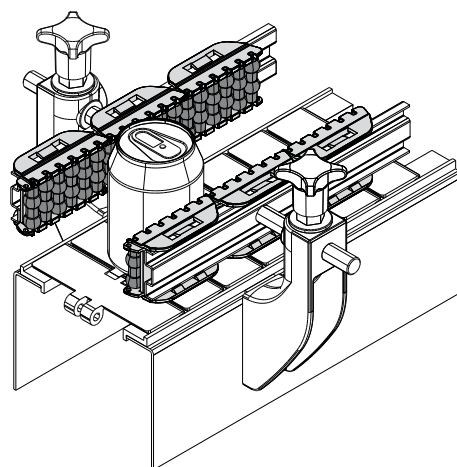
**ХАРАКТЕРИСТИКИ:** Поставляется в собранном виде в модулях 375 мм, для пластины 40x8 мм. Мин.радиус изгиба: нар. = 500 мм; внутр. = 350 мм.

**УПАКОВКА:** 12 шт.

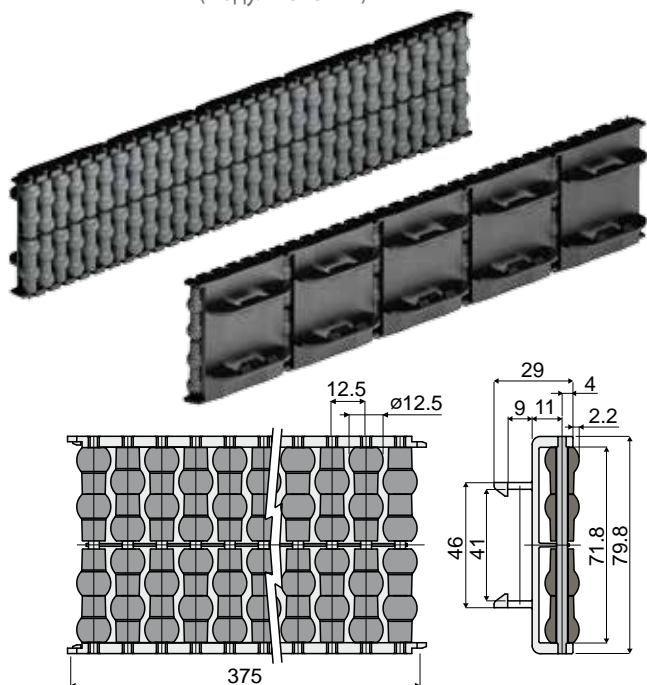
**ПО ЗАПРОСУ:**

- МОДУЛЬ И РОЛИКИ: Различных цветов.
- УПАКОВКИ: Нестандартные.

### Пример установки



## Дет. 423 Боковая двойная направляющая с шаровыми роликами (модули 375 мм)



| Штыри из ацетальной смолы | Штыри из нержавеющей стали AISI 304 |
|---------------------------|-------------------------------------|
| Код                       | Код                                 |
| 423 / 84818               | 423 / 85272                         |

**МАТЕРИАЛЫ:** Ролики из полиэтилена серого цвета; модули из ацетальной смолы черного цвета; опорные штыри из ацетальной смолы черного цвета или нержавеющей стали AISI 304.

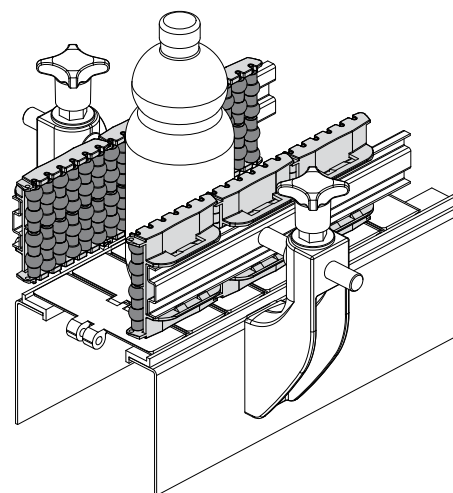
**ХАРАКТЕРИСТИКИ:** Поставляется в собранном виде в модулях 375 мм, для пластины 40x8 мм. Мин.радиус изгиба: нар. = 500 мм; внутр. = 350 мм.

**УПАКОВКА:** 12 шт.

**ПО ЗАПРОСУ:**

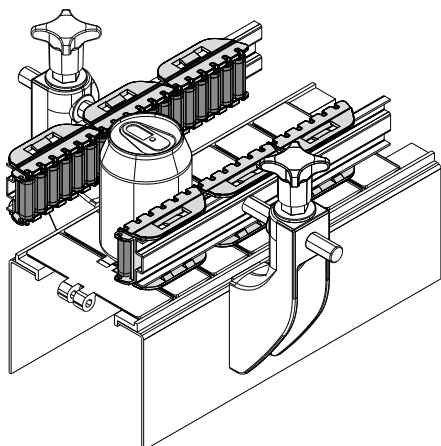
- МОДУЛЬ И РОЛИКИ: Различных цветов.
- УПАКОВКИ: Нестандартные.

### Пример установки



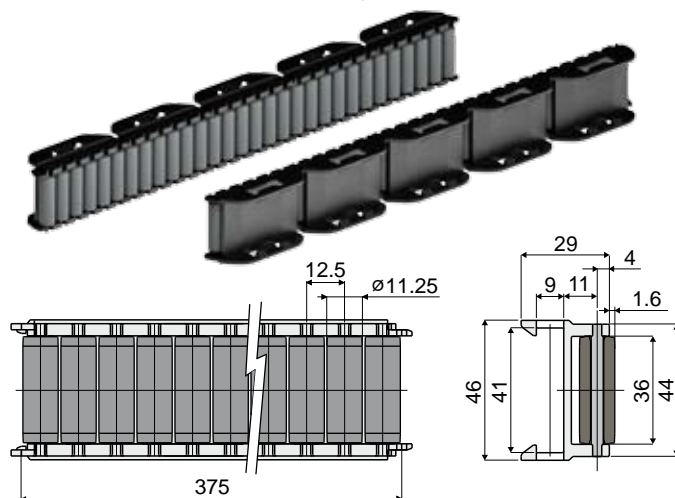
# Направляющие продукта и дополнительные принадлежности

Пример установки



## Боковая направляющая на цилиндрических роликах

(модули 375 мм)

Дет. **339**

| Штыри из ацетальной смолы | Штыри из нержавеющей стали AISI 304 |
|---------------------------|-------------------------------------|
| Код                       | Код                                 |
| 339 / 83319               | 339 / 86718                         |

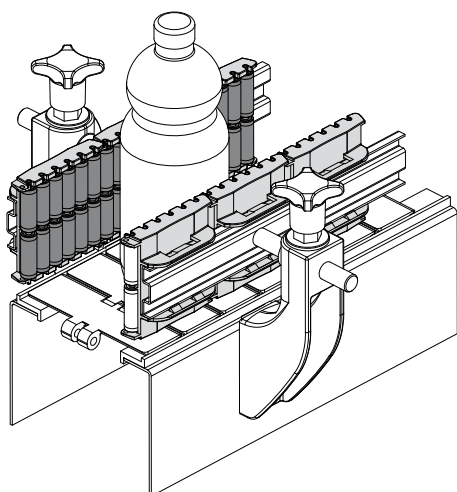
**МАТЕРИАЛЫ:** Ролики из полиэтилена серого цвета; модули из ацетальной смолы черного цвета; опорные штыри из ацетальной смолы черного цвета или нержавеющей стали AISI 304.  
**ХАРАКТЕРИСТИКИ:** Поставляется в собранном виде в модулях 375 мм, для пластины 40x8 мм. Мин. радиус изгиба: нар. = 500 мм; внутр. = 350 мм.

**УПАКОВКА:** 12 шт.

**ПО ЗАЯВКЕ:**

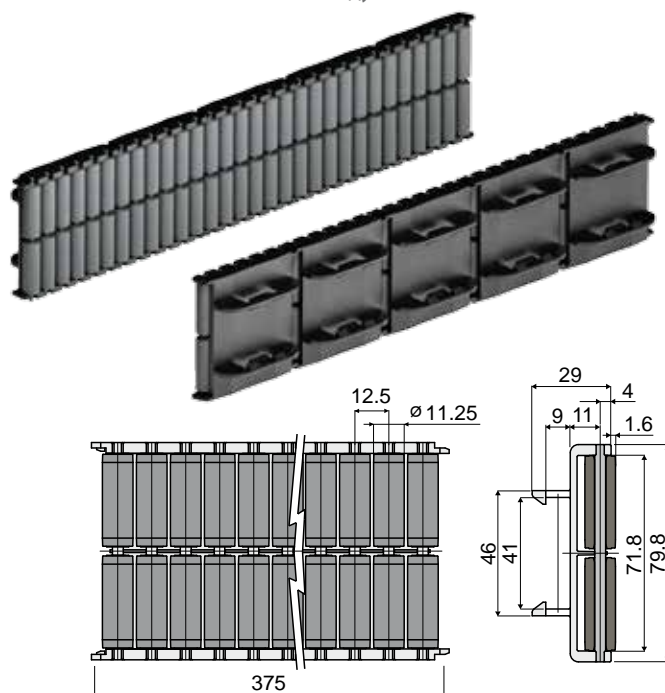
- МОДУЛЬ И РОЛИКИ: разных цветов.
- УПАКОВКИ: Нестандартные.

Пример установки



## Боковая двойная направляющая с цилиндрическими роликами

(модули 375 мм)

Дет. **422**

| Штыри из ацетальной смолы | Штыри из нержавеющей стали AISI 304 |
|---------------------------|-------------------------------------|
| Код                       | Код                                 |
| 422 / 84817               | 422 / 85273                         |

**МАТЕРИАЛЫ:** Ролики из полиэтилена серого цвета; модули из ацетальной смолы черного цвета; опорные штыри из ацетальной смолы черного цвета или нержавеющей стали AISI 304.

**ХАРАКТЕРИСТИКИ:** Поставляется в собранном виде в модулях 375 мм, для пластины 40x8 мм. Мин. радиус изгиба: нар. = 500 мм; внутр. = 350 мм.

**УПАКОВКА:** 12 шт.

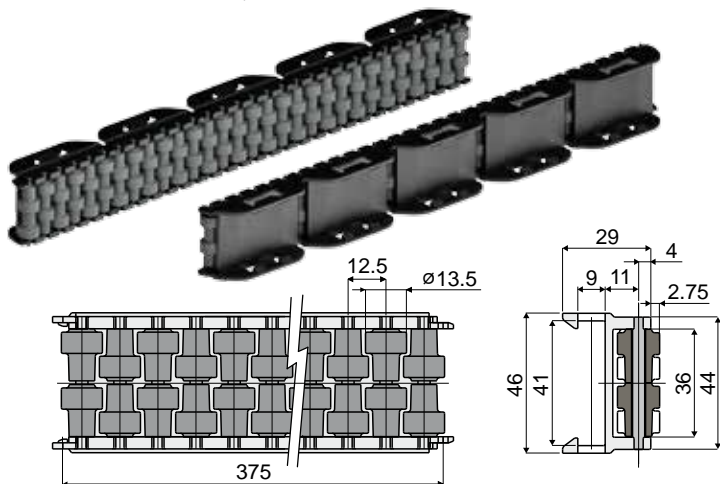
**ПО ЗАЯВКЕ:**

- МОДУЛЬ И РОЛИКИ: разных цветов.
- УПАКОВКИ: Нестандартные.



## Направляющие продукта и дополнительные принадлежности

### Дет. 344 Боковая направляющая с шариковыми роликами (модули 375 мм)



| Штыри из ацетальной смолы | Штыри из нержавеющей стали AISI 304 |
|---------------------------|-------------------------------------|
| Код                       | Код                                 |
| 344 / 83372               | 344 / 86719                         |

**МАТЕРИАЛЫ:** Ролики из полиэтилена серого цвета; модули из ацетальной смолы черного цвета; опорные штыри из ацетальной смолы черного цвета или нержавеющей стали AISI 304.

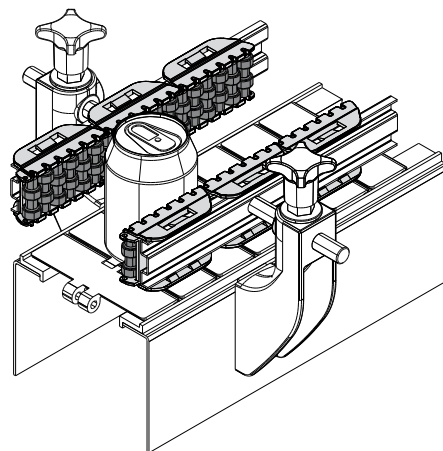
**ХАРАКТЕРИСТИКИ:** Поставляется в собранном виде в модулях 375 мм, для пластины 40x8 мм. Мин. радиус изгиба: нар. = 500 мм; внутр. = 350 мм.

**УПАКОВКА:** 12 шт.

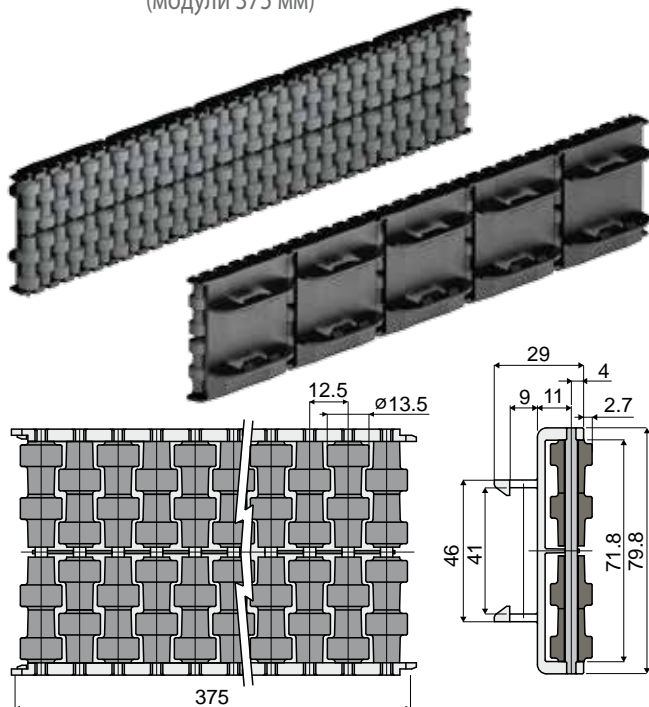
**ПО ЗАПРОСУ:**

- МОДУЛЬ И РОЛИКИ: Различных цветов.
- УПАКОВКИ: Нестандартные.

### Пример установки



### Дет. 421 Боковая двойная направляющая с шариковыми роликами (модули 375 мм)



| Штыри из ацетальной смолы | Штыри из нержавеющей стали AISI 304 |
|---------------------------|-------------------------------------|
| Код                       | Код                                 |
| 421 / 84816               | 421 / 85274                         |

**МАТЕРИАЛЫ:** Ролики из полиэтилена серого цвета; модули из ацетальной смолы черного цвета; опорные штыри из ацетальной смолы черного цвета или нержавеющей стали AISI 304.

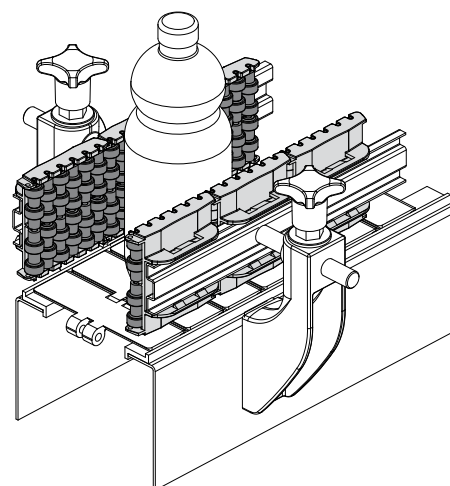
**ХАРАКТЕРИСТИКИ:** Поставляется в собранном виде в модулях 375 мм, для пластины 40x8 мм. Мин. радиус изгиба: нар. = 500 мм; внутр. = 350 мм.

**УПАКОВКА:** 12 шт.

**ПО ЗАПРОСУ:**

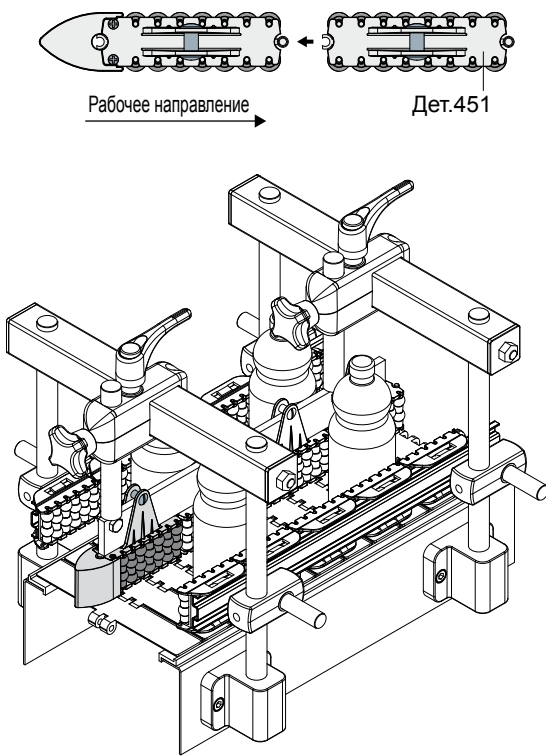
- МОДУЛЬ И РОЛИКИ: Различных цветов.
- УПАКОВКИ: Нестандартные.

### Пример установки



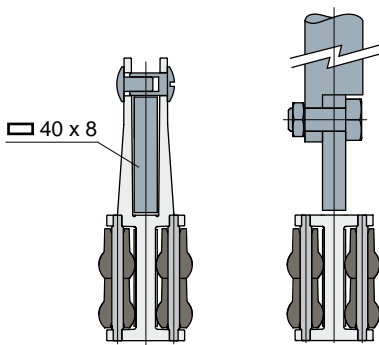
# Направляющие продукта и дополнительные принадлежности

## Пример установки

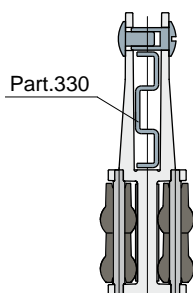


## Пример установки

### Монтаж с пластиной

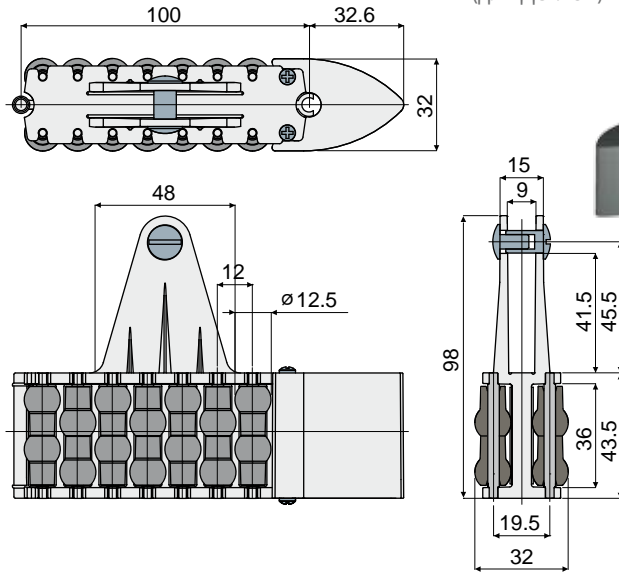


### Монтаж с профилем



## Модуль сепаратор с шариковыми роликами (для Дет.451)

Дет. **448**



| Штыри из ацетальной смолы | Штыри из нержавеющей стали AISI 304 |
|---------------------------|-------------------------------------|
| Код                       | Код                                 |
| 448 / 85374               | 448 / 85459                         |

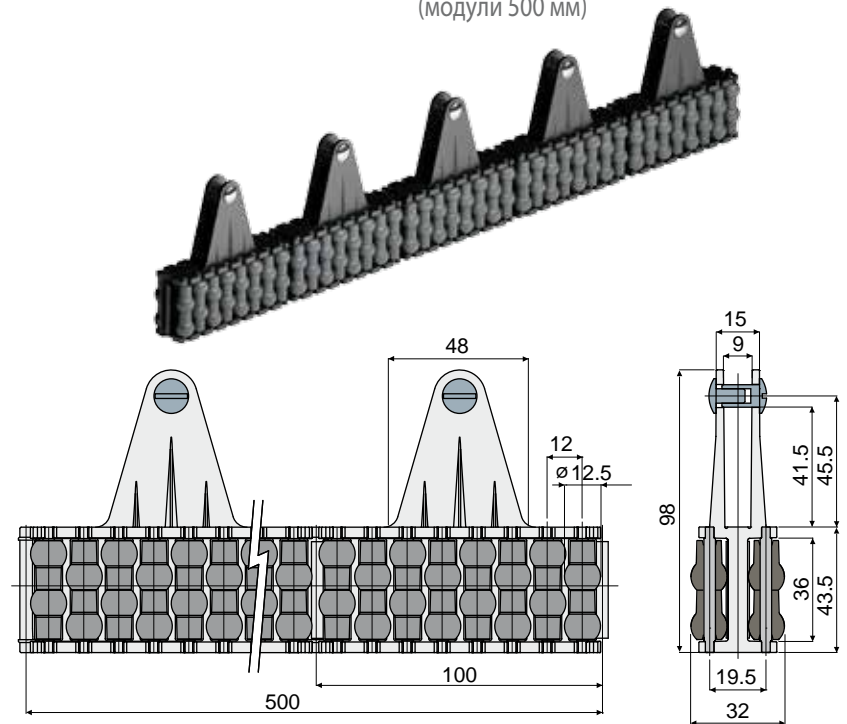
**МАТЕРИАЛЫ:** Ролики из полиэтилена серого цвета; модуль из ацетальной смолы черного цвета; башмак из ацетальной смолы серого цвета; опорные штыри из ацетальной смолы черного цвета или нержавеющей стали AISI 304.  
**ХАРАКТЕРИСТИКИ:** Поставляется в собранном виде (1 модуль + 1 башмак); для пластины 40x8 мм.  
**УПАКОВКА:** 2 шт.

**ПО ЗАЯВКЕ:**

- МОДУЛЬ И РОЛИКИ: Различных цветов.
- УПАКОВКА: Нестандартная.

## Центральная направляющая с шаровыми роликами (модули 500 мм)

Дет. **451**



| Штыри из ацетальной смолы | Штыри из нержавеющей стали AISI 304 |
|---------------------------|-------------------------------------|
| Код                       | Код                                 |
| 451 / 85377               | 451 / 85467                         |

**МАТЕРИАЛЫ:** Ролики из полиэтилена серого цвета; модули из ацетальной смолы черного цвета; опорные штыри из ацетальной смолы черного цвета или нержавеющей стали AISI 304.  
**ХАРАКТЕРИСТИКИ:** Поставляется в собранном виде в модулях 500 мм, для пластины 40x8 мм. Мин. радиус изгиба: 335 мм.  
**УПАКОВКА:** 12 шт.

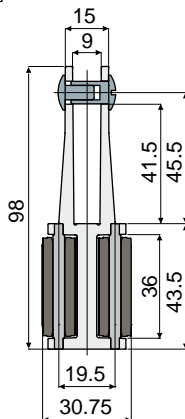
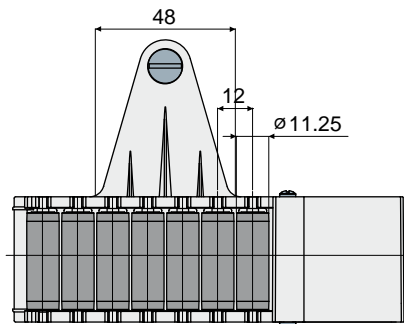
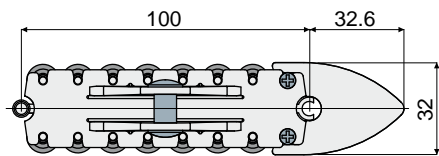
**ПО ЗАЯВКЕ:**

- МОДУЛИ И РОЛИКИ: Различных цветов.
- УПАКОВКА: Нестандартная.

# Направляющие продукта и дополнительные принадлежности

Дет. **449**

**Модуль сепаратор с цилиндрическими роликами**  
(для Дет.452)



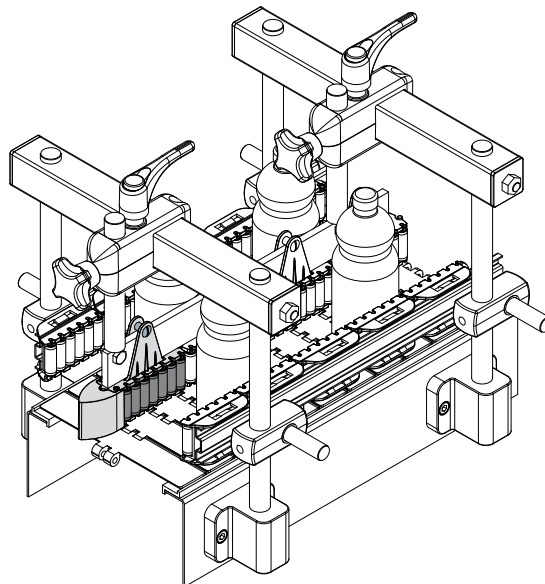
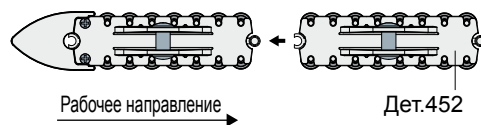
|                           |                                     |
|---------------------------|-------------------------------------|
| Штыри из ацетальной смолы | Штыри из нержавеющей стали AISI 304 |
| Код                       | Код                                 |
| 449 / 85375               | 449 / 85460                         |

**МАТЕРИАЛЫ:** ролики из полиэтилена серого цвета; модуль из ацетальной смолы черного цвета; башмак из ацетальной смолы серого цвета; опорные штыри из ацетальной смолы черного цвета или нержавеющей стали AISI 304.  
**ХАРАКТЕРИСТИКИ:** Поставляется в собранном виде (1 модуль + 1 башмак); для пластины 40x8 мм.  
**УПАКОВКА:** 2 шт.

**ПО ЗАЯВКЕ:**

- **МОДУЛЬ И РОЛИКИ:** Различных цветов.
- **УПАКОВКА:** Нестандартная.

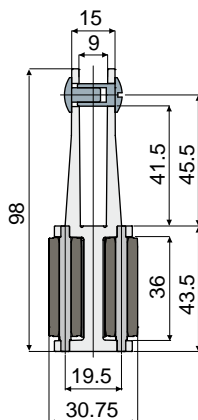
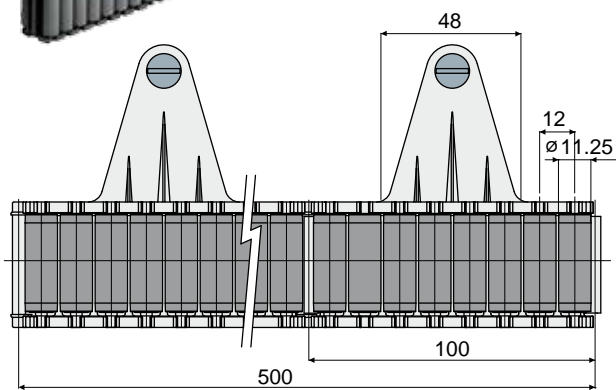
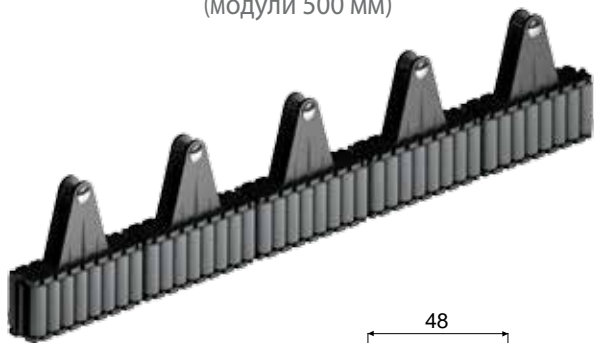
**Пример установки**



**Пример установки**

Дет. **452**

**Центральная направляющая с цилиндрическими роликами**  
(модули 500 мм)



|                           |                                     |
|---------------------------|-------------------------------------|
| Штыри из ацетальной смолы | Штыри из нержавеющей стали AISI 304 |
| Код                       | Код                                 |
| 452 / 85378               | 452 / 85468                         |

**МАТЕРИАЛЫ:** ролики из полиэтилена серого цвета; модули из ацетальной смолы черного цвета; опорные штыри из ацетальной смолы черного цвета или нержавеющей стали AISI 304.

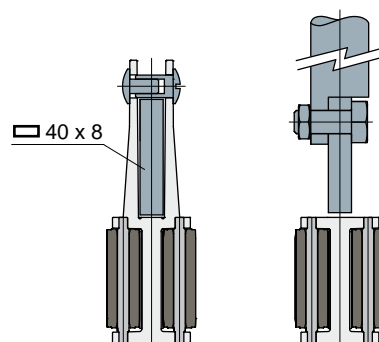
**ХАРАКТЕРИСТИКИ:** Поставляется в собранном виде в модулях 500 мм, для пластины 40x8 мм. Мин. радиус изгиба: 335 мм.

**УПАКОВКА:** 12 шт.

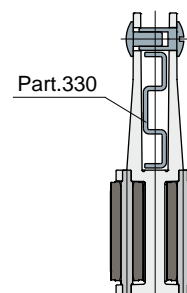
**ПО ЗАЯВКЕ:**

- **МОДУЛИ И РОЛИКИ:** Различных цветов.
- **УПАКОВКА:** Нестандартная.

**Монтаж с пластиной**

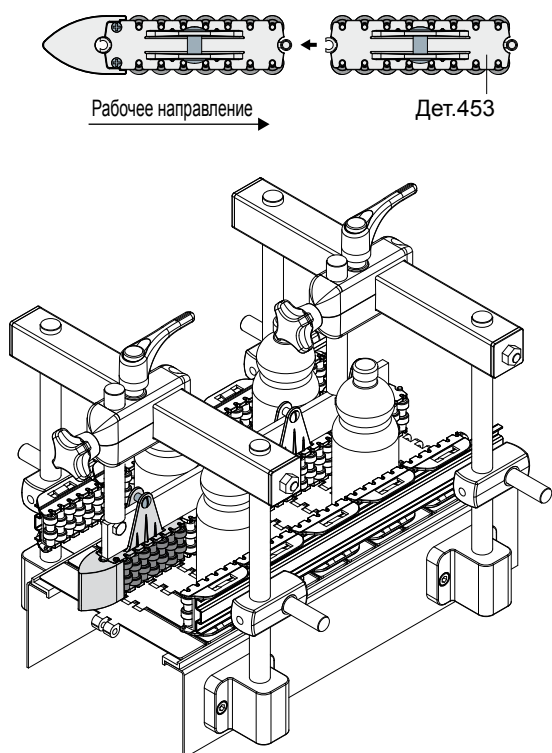


**Монтаж с профилем**



# Направляющие продукта и дополнительные принадлежности

## Пример установки

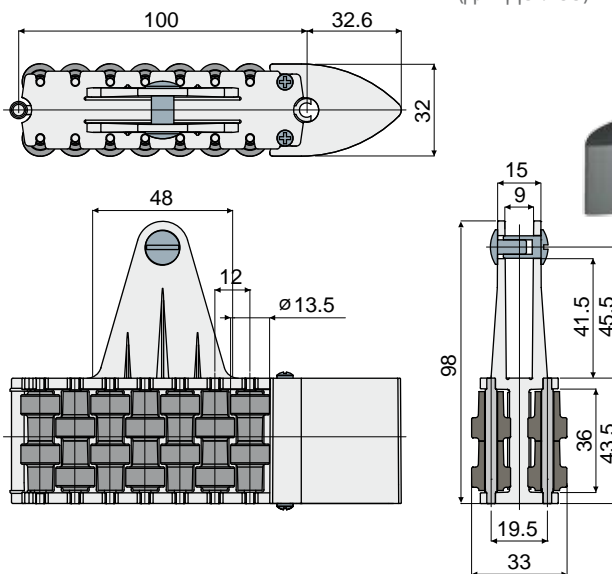


## Пример установки

## Модуль сепаратор с круглыми роликами

(для Дет.453)

Дет. **450**



| Штыри из ацетальной смолы | Штыри из нержавеющей стали AISI 304 |
|---------------------------|-------------------------------------|
| Код                       | Код                                 |
| 450 / 85376               | 450 / 85461                         |

**МАТЕРИАЛЫ:** ролики из полиэтилена серого цвета; модуль из ацетальной смолы черного цвета; башмак из ацетальной смолы серого цвета; опорные штыри из ацетальной смолы черного цвета или нержавеющей стали AISI 304.  
**ХАРАКТЕРИСТИКИ:** Поставляется в собранном виде (1 модуль + 1 башмак); для пластины 40x8 мм.

**УПАКОВКА:** 2 шт.

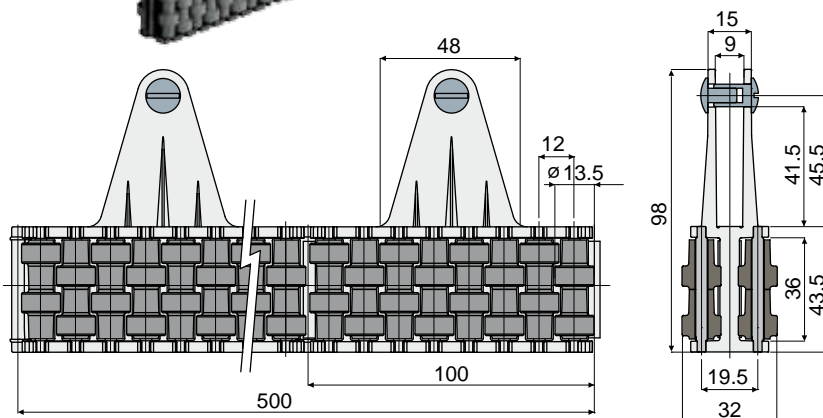
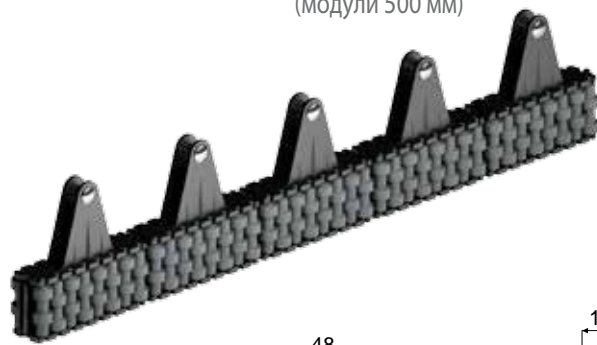
**ПО ЗАЯВКЕ:**

- МОДУЛЬ И РОЛИКИ: Различных цветов.
- УПАКОВКА: Нестандартная.

## Центральная направляющая с шариковыми роликами

(модули 500 мм)

Дет. **453**



| Штыри из ацетальной смолы | Штыри из нержавеющей стали AISI 304 |
|---------------------------|-------------------------------------|
| Код                       | Код                                 |
| 453 / 85379               | 453 / 85469                         |

**МАТЕРИАЛЫ:** ролики из полиэтилена серого цвета; модули из ацетальной смолы черного цвета; опорные штыри из ацетальной смолы черного цвета или нержавеющей стали AISI 304.

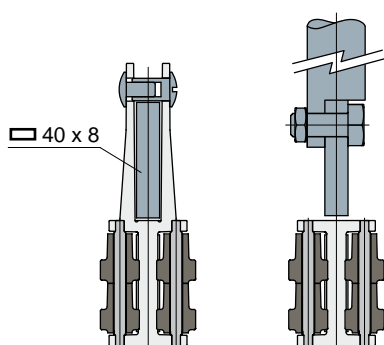
**ХАРАКТЕРИСТИКИ:** Поставляется в собранном виде в модулях 500 мм, для пластины 40x8 мм. Мин.радиус изгиба: 335 мм.

**УПАКОВКА:** 12 шт.

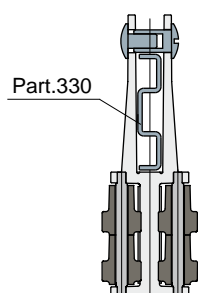
**ПО ЗАЯВКЕ:**

- МОДУЛИ И РОЛИКИ: Различных цветов.
- УПАКОВКА: Нестандартная.

## Монтаж с пластиной



## Монтаж с профилем

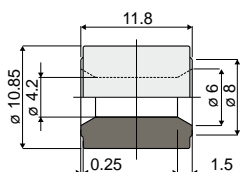


## Направляющие продукта и дополнительные принадлежности

Дет. **388**

**Ролик для модулей перемещения**

(для Дет. 257, 258, 259, 260, 261, 262, 416, 417, 430, 431, 432, 433)



Код

388 / 84131

МАТЕРИАЛЫ: Ролик из полиэтилен серого цвета.

УПАКОВКА: 480 шт.

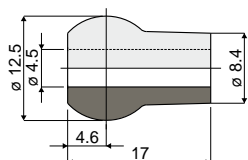
ПО ЗАЯВКЕ:

- РОЛИКИ: различных цветов.
- УПАКОВКА: Нестандартная.

Дет. **393**

**Ролик для направляющих продукции**

(для Дет. 306, 307, 308, 319, 345, 423, 448, 451)



Код

393 / 84182

МАТЕРИАЛЫ: Ролик из полиэтилен серого цвета.

УПАКОВКА: 480 шт.

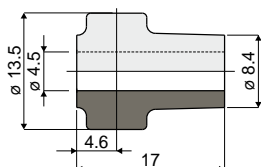
ПО ЗАЯВКЕ:

- РОЛИКИ: различных цветов.
- УПАКОВКА: Нестандартная.

Дет. **394**

**Ролик для направляющих продукции**

(для Дет. 344, 355, 356, 357, 358, 421, 450, 453)



Код

394 / 84183

МАТЕРИАЛЫ: Ролик из полиэтилен серого цвета.

УПАКОВКА: 480 шт.

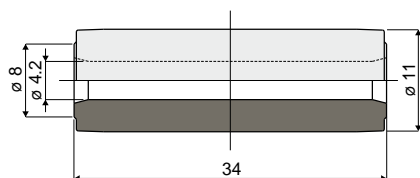
ПО ЗАЯВКЕ:

- РОЛИКИ: различных цветов.
- УПАКОВКА: Нестандартная.

Дет. **395**

**Ролик для направляющих продукции**

(для Дет. 325, 326, 327, 328, 339, 422, 449, 452)



Код

395 / 84185

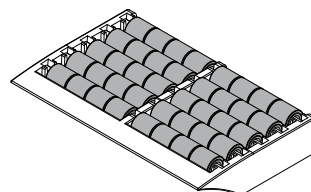
МАТЕРИАЛЫ: Ролик из полиэтилен серого цвета.

УПАКОВКА: 480 шт.

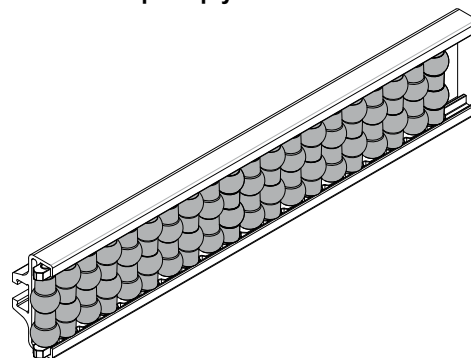
ПО ЗАЯВКЕ:

- РОЛИКИ: различных цветов.
- УПАКОВКА: Нестандартная.

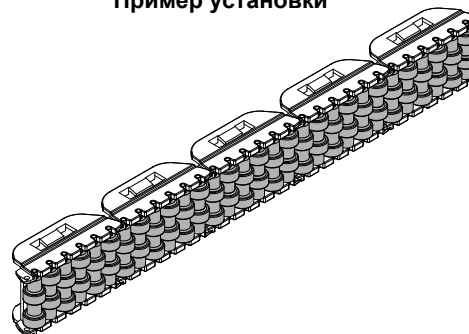
Пример установки



Пример установки



Пример установки



Пример установки

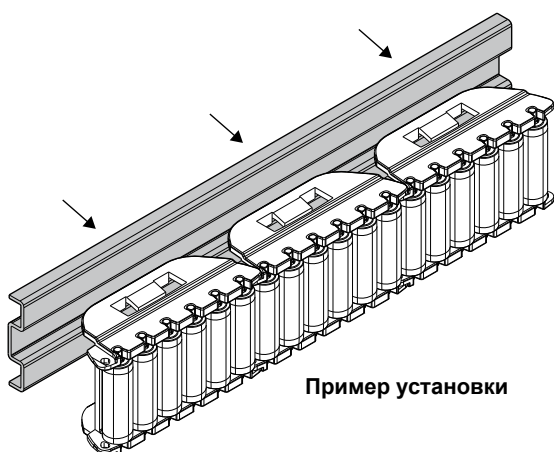
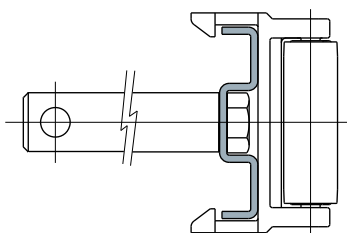




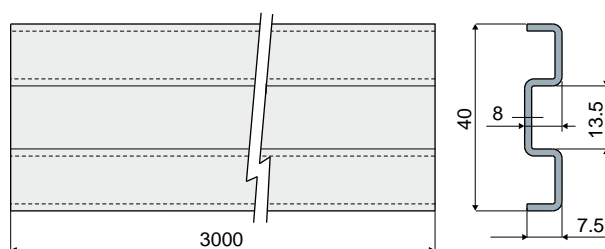
# Направляющие продукта и дополнительные принадлежности

## Профили для боковых направляющих Дет. **330**

Пример установки



Пример установки



| Код         | Код         |
|-------------|-------------|
| 330 / 83089 | 330 / 83021 |

МАТЕРИАЛЫ: Профили из нержавеющей стали AISI 430 и AISI 304.

ХАРАКТЕРИСТИКИ: Поставляется в прутках 3 м. Используется с боковыми направляющими Дет.345, 423, 339, 422, 344, 421.

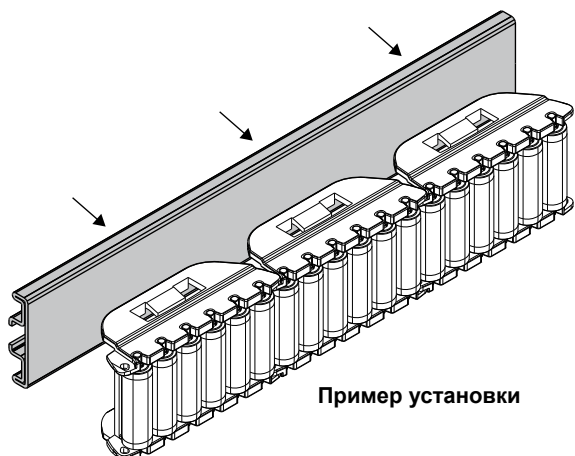
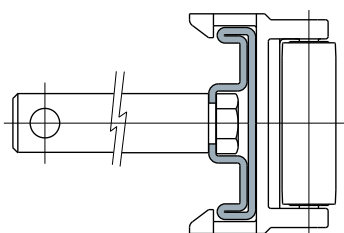
УПАКОВКА: 2 шт (6 м).

ПО ЗАПРОСУ:

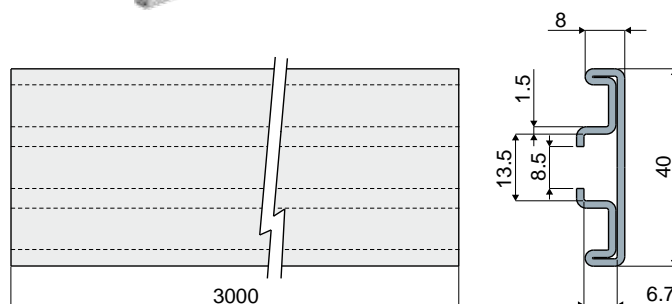
- УПАКОВКИ: Нестандартные.

## Профиль для боковых направляющих Дет. **375**

Пример установки



Пример установки



| Код         |
|-------------|
| 375 / 83890 |

МАТЕРИАЛЫ: Профиль из нержавеющей стали AISI 304.

ХАРАКТЕРИСТИКИ: Поставляется в прутках 3 м. Используется с боковыми направляющими Дет.345, 423, 339, 422, 344, 421.

УПАКОВКА: 2 шт. (6 м).

ПО ЗАЯВКЕ:

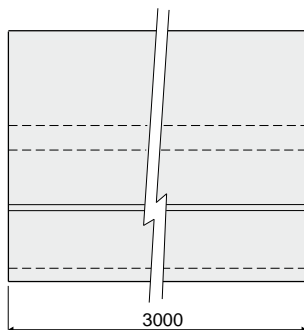
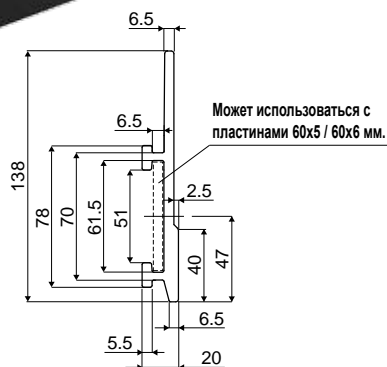
- УПАКОВКА: Нестандартная.

# Направляющие продукта и дополнительные принадлежности

## Профиль

(боковая направляющая продукта)

Дет. **426**



| Код         | цвет             | L     |
|-------------|------------------|-------|
| 426 / 84994 | черный           | 3 Mt. |
| 426 / 84995 | черный           | 6 Mt. |
| 426 / 84996 | синий (Ral 5005) | 3 Mt. |
| 426 / 84997 | синий (Ral 5005) | 6 Mt. |

МАТЕРИАЛЫ: Профиль из полиэтилена HMWPE.

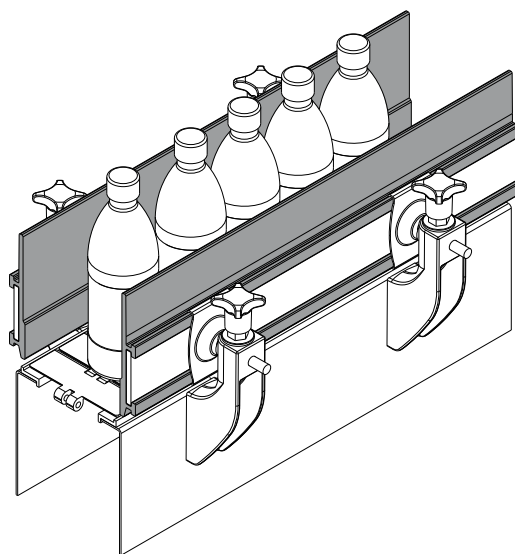
ХАРАКТЕРИСТИКИ: Поставляется в прутках 3 или 6 метров. Монтируется с зажимами Дет.427, 434.

УПАКОВКА: 2 шт. 6 м. (общ. 12 м), или 2 шт. 3 м. (общ. 6 м).

ПО ЗАЯВКЕ:

- ПРОФИЛИ: Различных цветов; другие размеры.
- УПАКОВКА: Нестандартная.

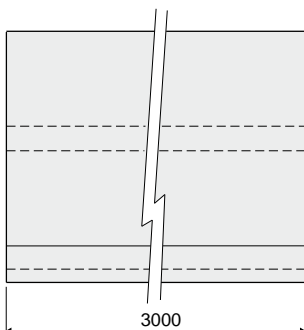
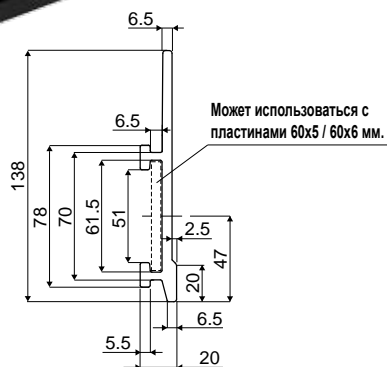
### Пример установки



Дет. **425**

## Профиль

(боковая направляющая продукта)



| Код         | цвет           | L     |
|-------------|----------------|-------|
| 425 / 84998 | черный         | 3 Mt. |
| 425 / 84999 | черный         | 6 Mt. |
| 425 / 85000 | синий RAL 5005 | 3 Mt. |
| 425 / 85001 | синий RAL 5005 | 6 Mt. |

МАТЕРИАЛЫ: Профиль из HMWPE.

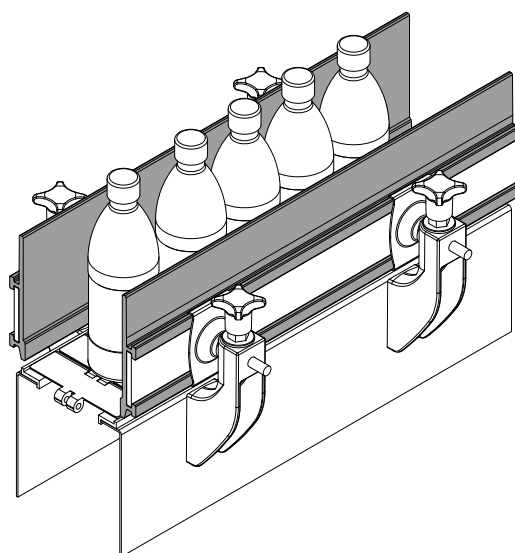
ХАРАКТЕРИСТИКИ: Поставляется в прутках 3 или 6 метров. Монтируется с зажимами Дет.427, 434.

УПАКОВКА: 2 шт. 6 м. (общ. 12 м), или 2 шт. 3 м. (общ. 6 м).

ПО ЗАЯВКЕ:

- ПРОФИЛИ: Различных цветов; другие размеры.
- УПАКОВКА: Нестандартная.

### Пример установки



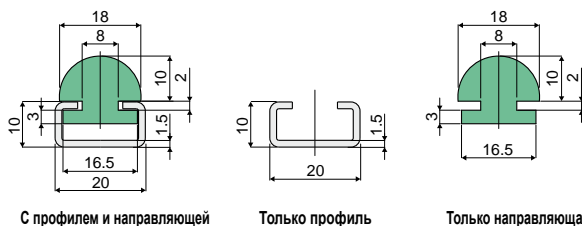
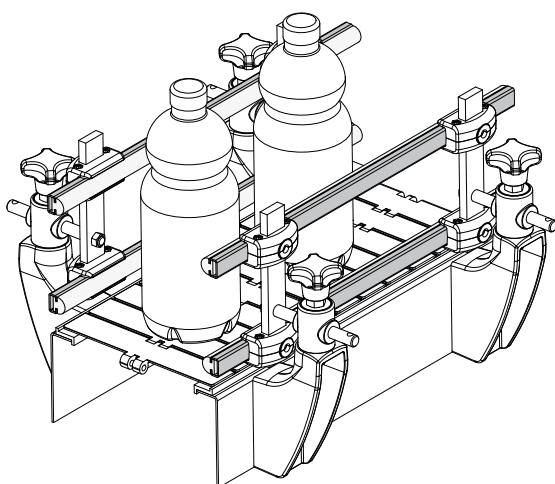


# Направляющие продукта и дополнительные принадлежности

## Профили в прутках длиной 3-6 м.

### Дет. 373

Пример установки



| длина | С профилем и направляющей                   |   |
|-------|---|---|
|       | Металлический профиль из оцинкованной стали | Металлический профиль из нержавеющей стали AISI 304 |
| 3 Мт. | 373 / 83732                                 | 373 / 83733   |
| 6 Мт. | 373 / 83734                                 | 373 / 83735   |

| длина | Только профиль                              |   |
|-------|---|---|
|       | Металлический профиль из оцинкованной стали | Металлический профиль из нержавеющей стали AISI 304 |
| 3 Мт. | 373 / 83879                                 | 373 / 84303   |

| длина | Только направляющая |
|-------|---------------------|
|       | Код                 |
| 3 Мт. | 373 / 83882         |

**МАТЕРИАЛЫ:** Экструдированное изделие из HMWPE зеленого цвета, металлический профиль из нержавеющей стали AISI 304 или оцинкованный.

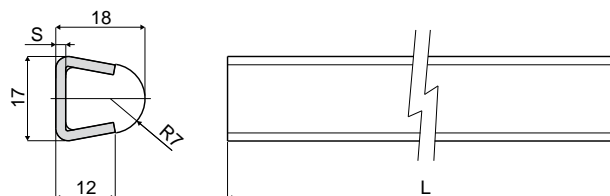
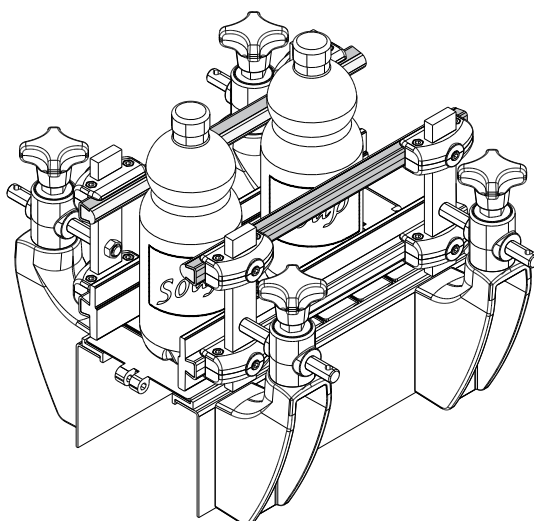
**УПАКОВКА:**

- ДЛИНОЙ 3 М.: Изделие продается в метрах - минимальное количество 6 м. (2 шт.);
- ДЛИНОЙ 6 М.: Изделие продается в метрах - минимальное количество 12 м. (2 шт.).

## Боковая направляющая с круглым профилем (с металлическим профилем)

### Дет. 354

Пример установки



| Код         | цвет                   | S   | L    |
|-------------|------------------------|-----|------|
| 354 / 84198 | натуральный полиэтилен | 1,5 | 6000 |
| 354 / 84199 | натуральный полиэтилен | 1,5 | 3000 |
| 354 / 83442 | натуральный полиэтилен | 2   | 6000 |
| 354 / 83626 | натуральный полиэтилен | 2   | 3000 |
| 354 / 85484 | синий RAL 5005         | 1,5 | 6000 |
| 354 / 86726 | синий RAL 5005         | 1,5 | 3000 |
| 354 / 85488 | синий RAL 5005         | 2   | 6000 |
| 354 / 85486 | синий RAL 5005         | 2   | 3000 |

**МАТЕРИАЛЫ:** Направляющий профиль из натурального полиэтилена или синего цвета; металлический профиль из нержавеющей стали AISI 304.

**ХАРАКТЕРИСТИКИ:** Поставляется в прутках 3 или 6 метров.

**УПАКОВКА:** 2 шт. 6 м. (12 м.), или 2 шт. 3 м. (6 м.).

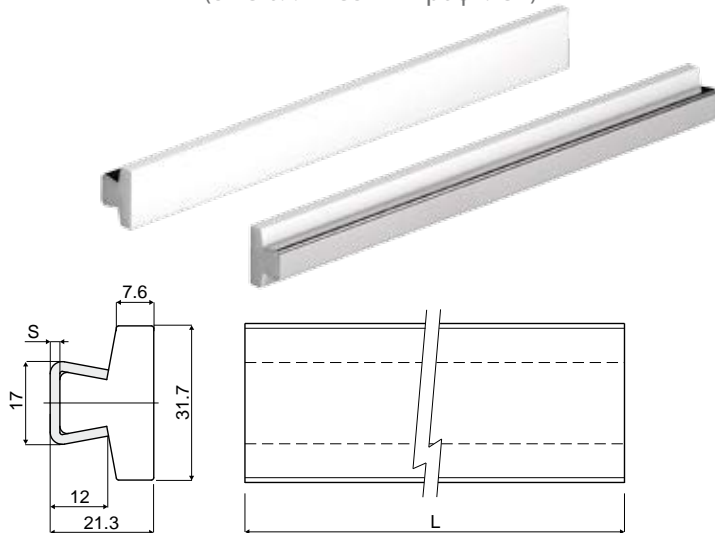
**ПО ЗАПРОСУ:**

- УПАКОВКИ: Нестандартные.

# Направляющие продукта и дополнительные принадлежности

Дет. **420**

**Боковая плоская направляющая**  
(с металлическим профилем)



| Код         | S   | L    |
|-------------|-----|------|
| 420 / 84808 | 1,5 | 6000 |
| 420 / 84810 | 1,5 | 3000 |
| 420 / 84809 | 2   | 6000 |
| 420 / 84811 | 2   | 3000 |

**МАТЕРИАЛЫ:** Направляющий профиль из натурального полиэтилена; металлический профиль из нержавеющей стали AISI 304.

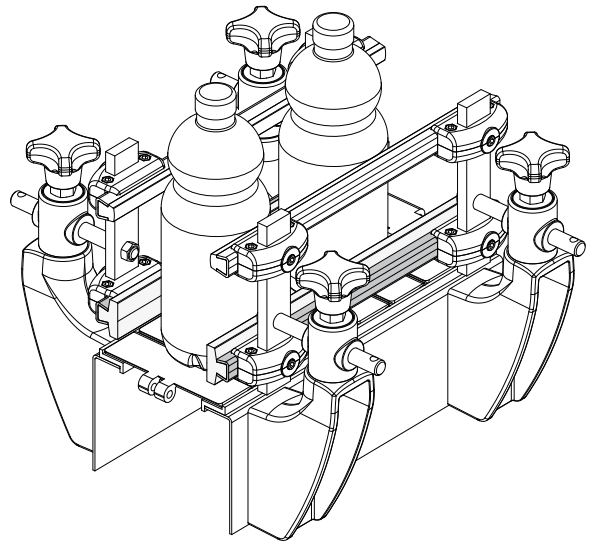
**ХАРАКТЕРИСТИКИ:** Поставляется в прутках 3 или 6 метров.

**УПАКОВКА:** 2 шт. 6 м. (общ. 12 м), или 2 шт. 3 м. (общ. 6 м).

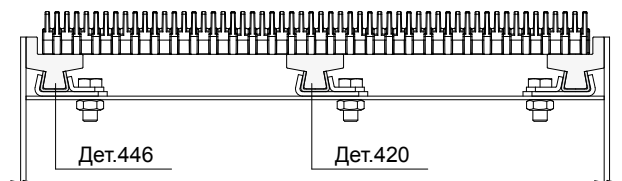
**ПО ЗАЯВКЕ:**

- УПАКОВКА: Нестандартная.

Пример установки

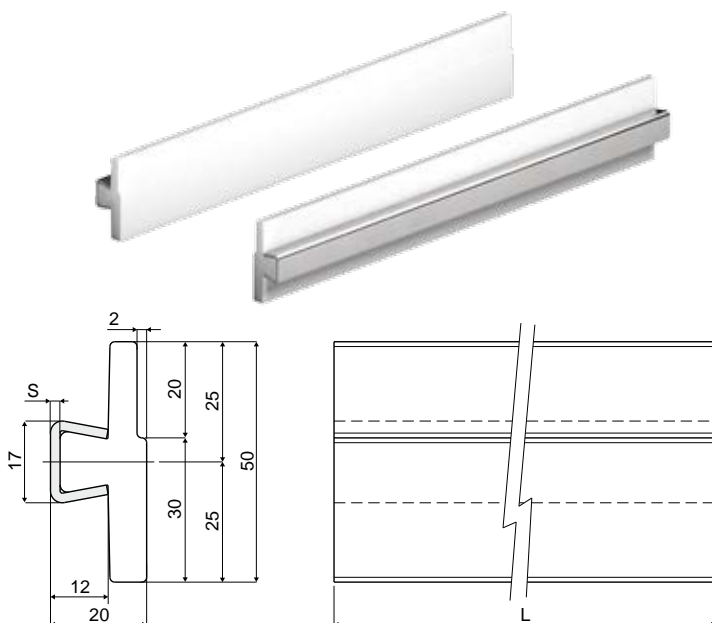


Пример установки



Дет. **353**

**Боковая направляющая с фигурным профилем**  
(с металлическим профилем)



| Код         | S   | L    |
|-------------|-----|------|
| 353 / 84196 | 1,5 | 6000 |
| 353 / 84197 | 1,5 | 3000 |
| 353 / 83441 | 2   | 6000 |
| 353 / 83881 | 2   | 3000 |

**МАТЕРИАЛЫ:** Профиль направляющей из натурального полиэтилена; металлический профиль из нержавеющей стали AISI 304.

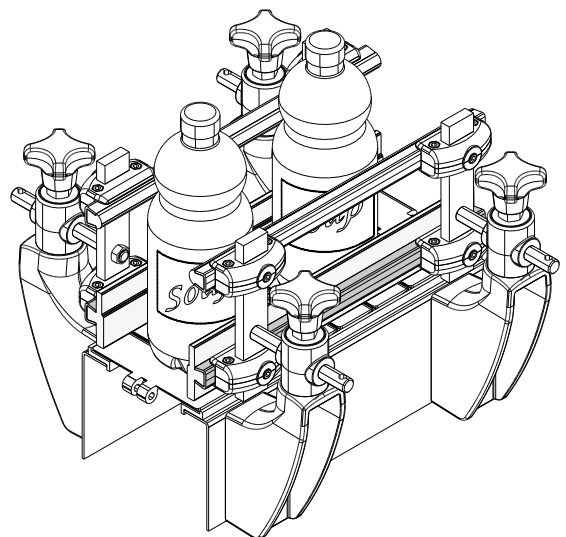
**ХАРАКТЕРИСТИКИ:** Поставляется в прутках 3 или 6 метров.

**УПАКОВКА:** 2 шт. 6 м. (12 м.), или 2 шт. 3 м. (6 м.).

**ПО ЗАПРОСУ:**

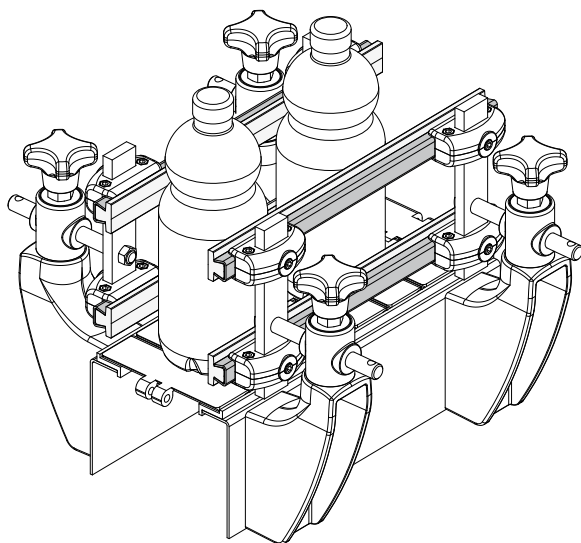
- УПАКОВКИ: Нестандартные.

Пример установки

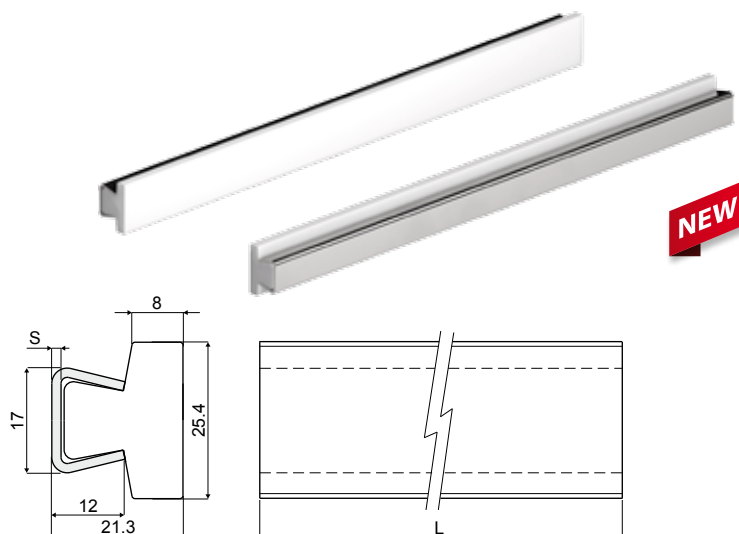


# Направляющие продукта и дополнительные принадлежности

Пример установки



## Боковая плоская направляющая (с металлическим профилем)

Дет. **469**

| Код         | S   | L    |
|-------------|-----|------|
| 469 / 85588 | 1,5 | 6000 |
| 469 / 85589 | 1,5 | 3000 |
| 469 / 85590 | 2   | 6000 |
| 469 / 85591 | 2   | 3000 |

**МАТЕРИАЛЫ:** Направляющий профиль из натурального полиэтилена высокой плотности HD; металлический профиль из нержавеющей стали AISI 304.

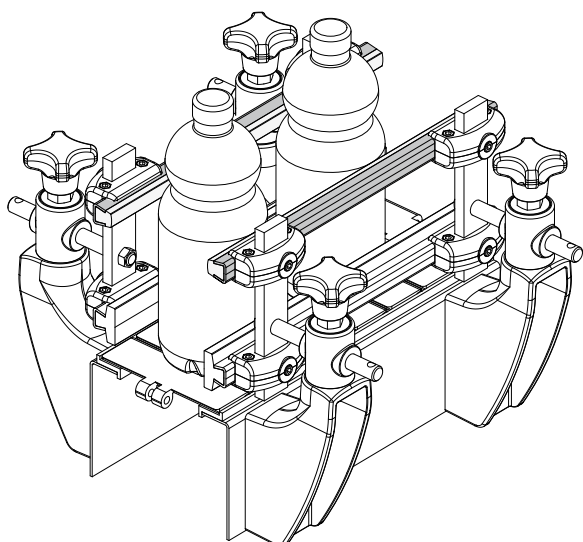
**ХАРАКТЕРИСТИКИ:** Поставляется в прутках 3 или 6 метров.

**УПАКОВКА:** 2 шт. 6 м. (общ. 12 м), или 2 шт. 3 м. (общ. 6 м).

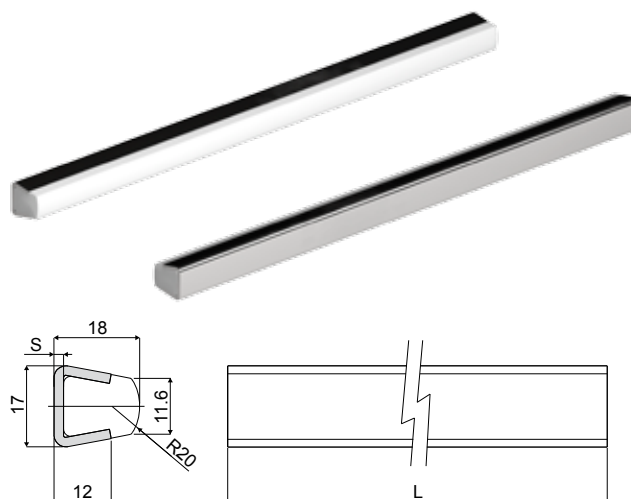
**ПО ЗАЯВКЕ:**

- **УПАКОВКИ:** Нестандартная.

Пример установки



## Направляющий профиль продукта (с металлическим профилем)

Дет. **419**

| Код         | S   | L    |
|-------------|-----|------|
| 419 / 84804 | 1,5 | 6000 |
| 419 / 84806 | 1,5 | 3000 |
| 419 / 84805 | 2   | 6000 |
| 419 / 84807 | 2   | 3000 |

**МАТЕРИАЛЫ:** Направляющий профиль из натурального полиэтилена; металлический профиль из нержавеющей стали AISI 304.

**ХАРАКТЕРИСТИКИ:** Поставляется в прутках 3 или 6 метров.

**УПАКОВКА:** 2 шт. 6 м. (общ. 12 м), или 2 шт. 3 м. (общ. 6 м).

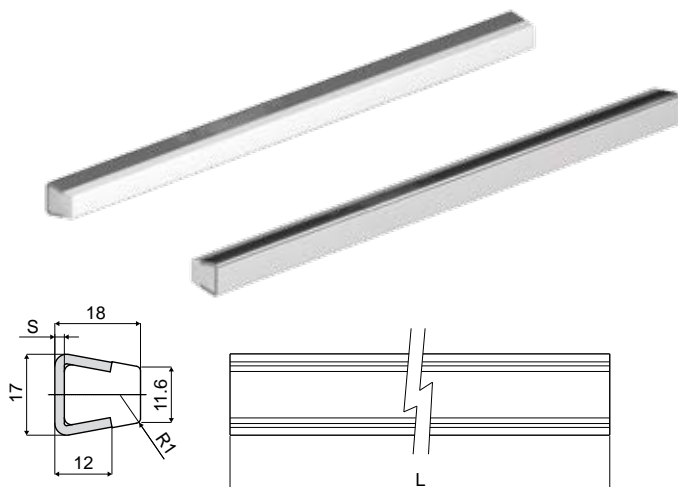
**ПО ЗАЯВКЕ:**

- **УПАКОВКИ:** Нестандартная.

## Направляющие продукта и дополнительные принадлежности

Дет. **418**

**Направляющий профиль продукта**  
(с металлическим профилем)



| Код         | S   | L    |
|-------------|-----|------|
| 418 / 84800 | 1,5 | 6000 |
| 418 / 84802 | 1,5 | 3000 |
| 418 / 84801 | 2   | 6000 |
| 418 / 84803 | 2   | 3000 |

**МАТЕРИАЛЫ:** Направляющий профиль из натурального полиэтилена; металлический профиль из нержавеющей стали AISI 304.

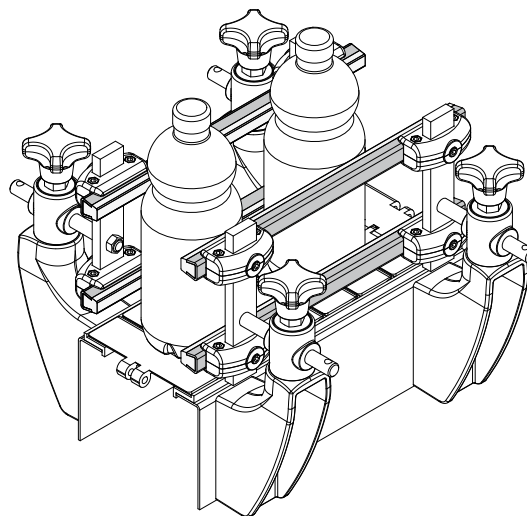
**ХАРАКТЕРИСТИКИ:** Поставляется в прутках 3 или 6 метров.

**УПАКОВКА:** 2 шт. 6 м. (общ. 12 м), или 2 шт. 3 м. (общ. 6 м).

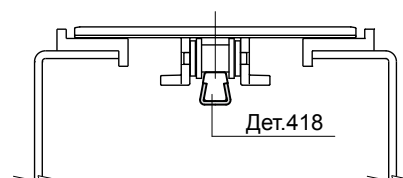
**ПО ЗАЯВКЕ:**

- **УПАКОВКА:** Нестандартная.

Пример установки

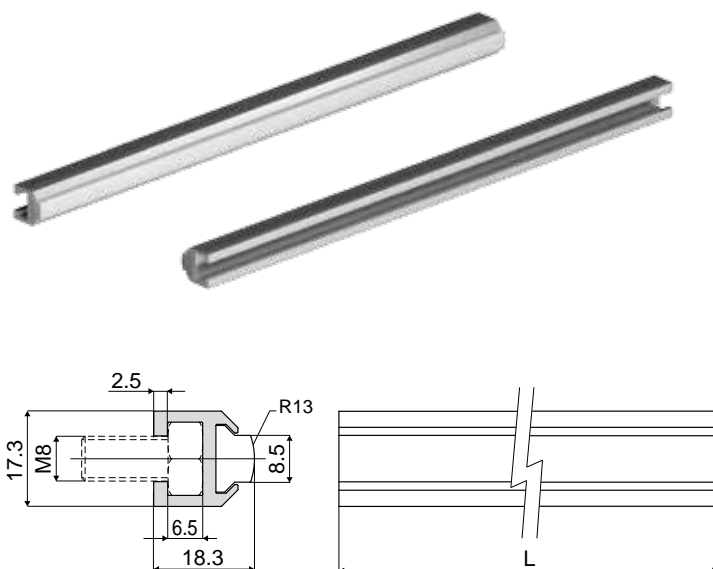


Пример установки



Дет. **438**

**Боковая направляющая**  
(полукруглая)



| Код         | L    |
|-------------|------|
| 438 / 85237 | 3000 |
| 438 / 85238 | 6000 |

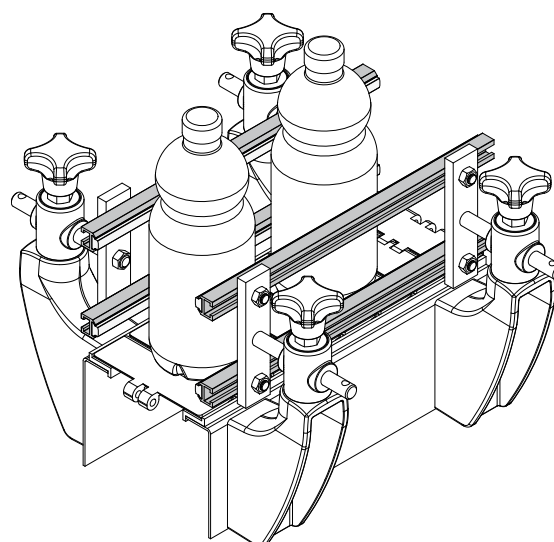
**МАТЕРИАЛЫ:** Направляющий профиль из полиэтилена UHMWPE белого цвета, с металлическим профилем из анодированного алюминия.

**УПАКОВКА:** 2 шт. 6 м. (общ. 12 м), или 2 шт. 3 м. (общ. 6 м).

**ПО ЗАЯВКЕ:**

- **УПАКОВКА:** Нестандартная.

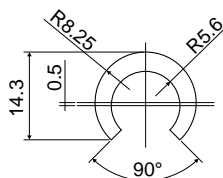
Пример установки



## Направляющие продукта и дополнительные принадлежности

Экструдированное изделие в рулонах 50 м.

Дет. **370**



Код

370 / 83726

**МАТЕРИАЛЫ:** Экструдированное изделие из НМВПЕ, белого цвета.

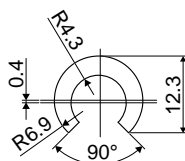
**УПАКОВКА:** Изделие продается в метрах - минимальное количество 50 м.

**ХАРАКТЕРИСТИКИ:** Используются со стержнями  $\varnothing 10$  мм.

- НА ЗАКАЗ:
- ЭКСТРУДИРОВАННЫЕ ИЗДЕЛИЯ: Различного цвета и длины.

Экструдированное изделие в рулонах 50 м.

Дет. **371**



Код

371 / 83727

**МАТЕРИАЛЫ:** Экструдированное изделие из НМВПЕ, белого цвета.

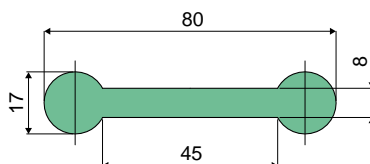
**УПАКОВКА:** Изделие продается в метрах - минимальное количество 50 м.

**ХАРАКТЕРИСТИКИ:** Используются со стержнями  $\varnothing 8$  мм.

- НА ЗАКАЗ:
- ЭКСТРУДИРОВАННЫЕ ИЗДЕЛИЯ: Различного цвета и длины.

Профили в прутках длиной 6 м.

Дет. **372**



Код

372 / 83728

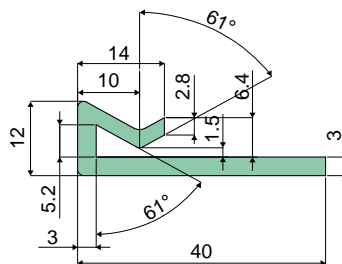
**МАТЕРИАЛЫ:** Экструдированное изделие из НМВПЕ, зеленого цвета.

**УПАКОВКА:** Изделие продается в метрах - минимальное количество 12 м. (2 шт.).

- НА ЗАКАЗ:
- ЭКСТРУДИРОВАННЫЕ ИЗДЕЛИЯ: Различного цвета и длины.

## Направляющие цепи и дополнительные принадлежности

Дет. **361** Экструдированный элемент в рулонах 50 / 60 м для листового металла от 2 до 4 мм.



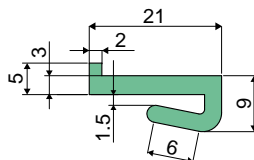
Код  
361 / 83717

МАТЕРИАЛЫ: Экструдированное изделие из UHMWPE, зеленого цвета.

УПАКОВКА: Изделие продается в метрах - минимальное количество 50 м.

- НА ЗАКАЗ:
- ЭКСТРУДИРОВАННЫЕ ИЗДЕЛИЯ: Различного цвета и длины.

Дет. **362** Экструдированный элемент в рулонах 50 / 60 м для листового металла от 2 до 4 мм.



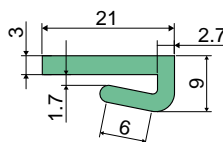
Код  
362 / 83718

МАТЕРИАЛЫ: Экструдированное изделие из UHMWPE, зеленого цвета.

УПАКОВКА: Изделие продается в метрах - минимальное количество 50 м.

- НА ЗАКАЗ:
- ЭКСТРУДИРОВАННЫЕ ИЗДЕЛИЯ: Различного цвета и длины.

Дет. **363** Экструдированный элемент в рулонах 50 / 60 м для листового металла от 2 до 4 мм.



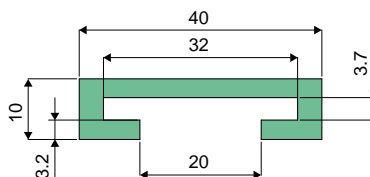
Код  
363 / 83719

МАТЕРИАЛЫ: Экструдированное изделие из UHMWPE, зеленого цвета.

УПАКОВКА: Изделие продается в метрах - минимальное количество 50 м.

- НА ЗАКАЗ:
- ЭКСТРУДИРОВАННЫЕ ИЗДЕЛИЯ: Различного цвета и длины.

Дет. **364** Профили плоские 30x3 мм в прутках длиной 3 м.



Код  
364 / 83720

МАТЕРИАЛЫ: Экструдированное изделие из UHMWPE, зеленого цвета.

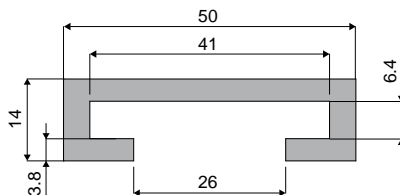
УПАКОВКА: Изделие продается в метрах - минимальное количество 6 м. (2 шт.).

- НА ЗАКАЗ:
- ЭКСТРУДИРОВАННЫЕ ИЗДЕЛИЯ: Различного цвета и длины.



# Направляющие цепи и дополнительные принадлежности

## Профили плоские 40х6 мм в прутках длиной 6 м.

Дет. **365**

Код

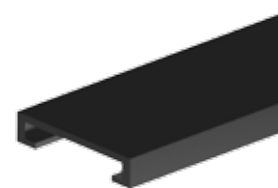
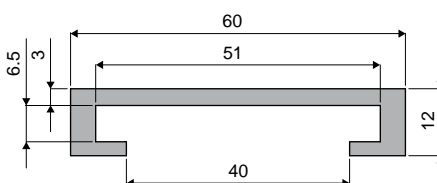
365 / 83721

МАТЕРИАЛЫ: Экструдированное изделие из UHMWPE, черного цвета.

УПАКОВКА: Изделие продается в метрах - минимальное количество 12 м. (2 шт.).

- НА ЗАКАЗ:
- ЭКСТРУДИРОВАННЫЕ ИЗДЕЛИЯ: Различного цвета и длины.

## Профили плоские 50х6 мм в прутках длиной 6 м.

Дет. **366**

Код

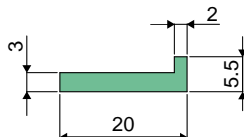
366 / 83722

МАТЕРИАЛЫ: Экструдированное изделие из UHMWPE, черного цвета.

УПАКОВКА: Изделие продается в метрах - минимальное количество 12 м. (2 шт.).

- НА ЗАКАЗ:
- ЭКСТРУДИРОВАННЫЕ ИЗДЕЛИЯ: Различного цвета и длины.

## Экструдированное изделие в рулонах 50 м.

Дет. **367**

Код

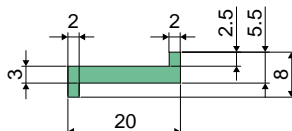
367 / 83723

МАТЕРИАЛЫ: Экструдированное изделие из UHMWPE, зеленого цвета.

УПАКОВКА: Изделие продается в метрах - минимальное количество 50 м.

- НА ЗАКАЗ:
- ЭКСТРУДИРОВАННЫЕ ИЗДЕЛИЯ: Различного цвета и длины.

## Экструдированное изделие в рулонах 50 м.

Дет. **368**

Код

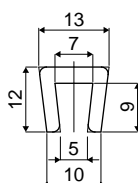
368 / 83724

МАТЕРИАЛЫ: Экструдированное изделие из UHMWPE, зеленого цвета.

УПАКОВКА: Изделие продается в метрах - минимальное количество 50 м.

- НА ЗАКАЗ:
- ЭКСТРУДИРОВАННЫЕ ИЗДЕЛИЯ: Различного цвета и длины.

## Экструдированное изделие в рулонах 50 м. для листового металла от 6 до 7 мм.

Дет. **369**

Код

369 / 83725

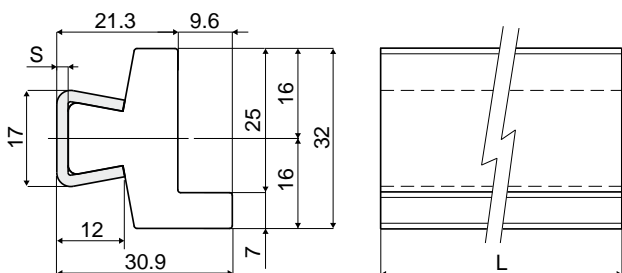
МАТЕРИАЛЫ: Экструдированное изделие из UHMWPE, белого цвета.

УПАКОВКА: Изделие продается в метрах - минимальное количество 50 м.

- НА ЗАКАЗ:
- ЭКСТРУДИРОВАННЫЕ ИЗДЕЛИЯ: Различного цвета и длины.

# Направляющие цепи и дополнительные принадлежности

Дет. **446** Направляющая скольжения с фигурным профилем  
(с металлическим профилем)



| Код         | S   | L    |
|-------------|-----|------|
| 446 / 85355 | 1,5 | 6000 |
| 446 / 85356 | 1,5 | 3000 |
| 446 / 85358 | 2   | 6000 |
| 446 / 85357 | 2   | 3000 |

**МАТЕРИАЛЫ:** Направляющий профиль из натурального полиэтилена; металлический профиль из нержавеющей стали AISI 304.

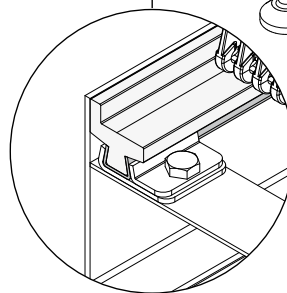
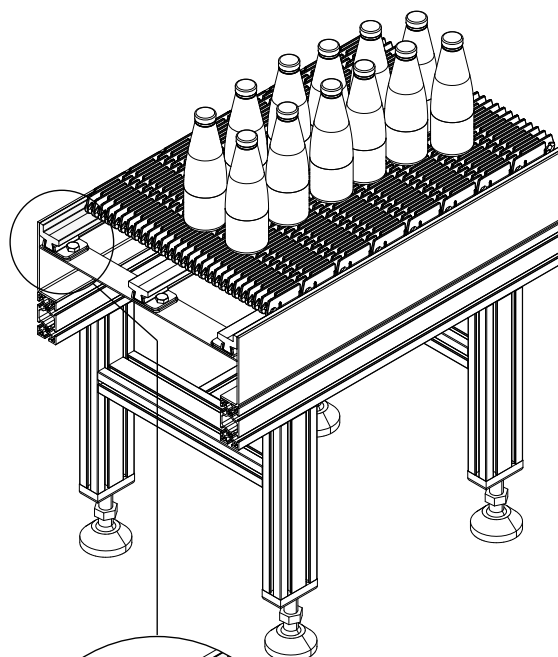
**ХАРАКТЕРИСТИКИ:** Поставляется в прутках 3 или 6 метров.

**УПАКОВКА:** 2 шт. 6 м.(общ. 12 м), или 2 шт. 3 м. (общ. 6 м).

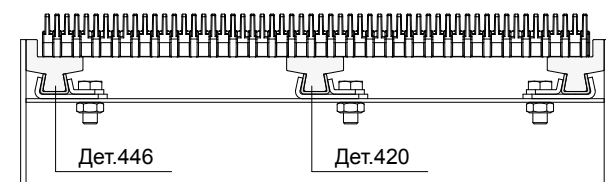
**ПО ЗАЯВКЕ:**

- **УПАКОВКА:** Нестандартная.

Пример установки

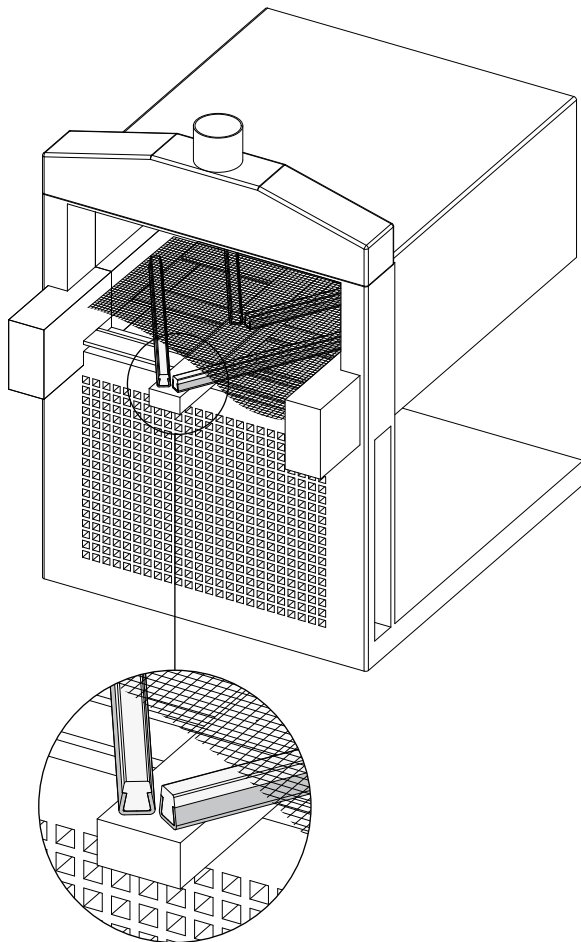


Пример установки

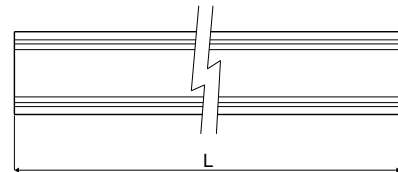
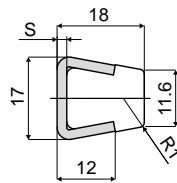


# Направляющие цепи и дополнительные принадлежности

Пример установки



## Боковая направляющая для высоких температур (с металлическим профилем)

Дет. **377**устойчивые к воздействию  
высоких температуртемпература при  
непрерывной  
эксплуатации до 260°C

| Код         | S   | L    |
|-------------|-----|------|
| 377 / 85476 | 1,5 | 3000 |
| 377 / 83973 | 2   | 3000 |

**МАТЕРИАЛЫ:** Профиль направляющей из натурального ПЭТФ (Тефлон); металлический профиль из нержавеющей стали AISI 304.

**ХАРАКТЕРИСТИКИ:** Может использоваться в любом контексте, где требуется сопротивление при увеличении температуры, например, печи, фритюрницы, зоны горячего наполнения, паровые камеры, кухни и т.д. Поставляется в прутках длиной 3 м.

**УПАКОВКА:** 2 шт. 3 м. (общ. 6 м).

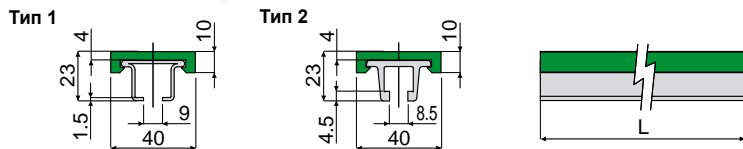
**ПО ЗАЯВКЕ:**

- **УПАКОВКА:** Нестандартная.

# Направляющие цепи и дополнительные принадлежности

## Профиль направляющей цепи

Дет. **381**



| Тип 1   |             |   |       | Тип 2                                       |         |       |
|---|-------------|---|-------|---|---------|-------|
| Металлический профиль из нержавеющей стали AISI 304 |             | Металлический профиль из нержавеющей стали AISI 430 |       | Металлический профиль из оцинкованной стали |         |       |
| Код   | Код         | цвет  | L     | Код   | цвет    | L     |
| 381 / 84085   | 381 / 84086 | зеленый   | 3 Mt. | 381 / 84474                                 | зеленый | 3 Mt. |
| 381 / 84954   | 381 / 84955 | зеленый   | 6 Mt. | 381 / 84475                                 | зеленый | 6 Mt. |
| 381 / 84942   | 381 / 84946 | белый   | 3 Mt. | 381 / 84944                                 | белый   | 3 Mt. |
| 381 / 84943   | 381 / 84947 | белый   | 6 Mt. | 381 / 84945                                 | белый   | 6 Mt. |
| 381 / 84948   | 381 / 84952 | черный  | 3 Mt. | 381 / 84950                                 | черный  | 3 Mt. |
| 381 / 84949   | 381 / 84953 | черный  | 6 Mt. | 381 / 84951                                 | черный  | 6 Mt. |

**МАТЕРИАЛЫ:** Металлический профиль из нержавеющей стали AISI 304, AISI 430 или из алюминия, направляющий профиль из полиэтилена.

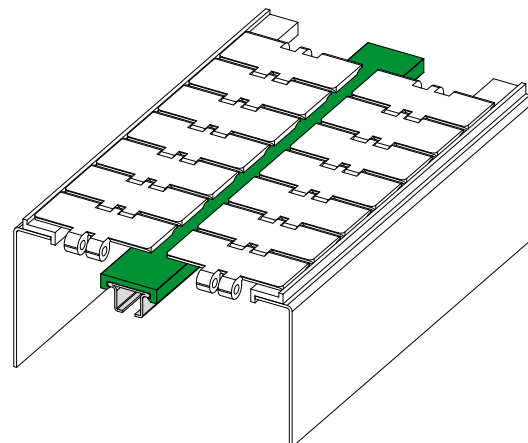
**ХАРАКТЕРИСТИКИ:** Поставляется в прутках 3 или 6 метров.

**УПАКОВКА:** 2 шт. 6 м. (общ. 12 м), или 2 шт. 3 м. (общ. 6 м).

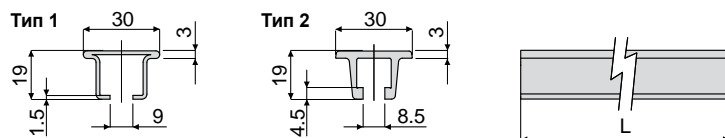
**ПО ЗАЯВКЕ:**

- ПРОФИЛИ НАПРАВЛЯЮЩЕЙ ЦЕПИ: Из антистатического материала черного цвета.
- УПАКОВКА: Нестандартная.

### Пример установки



## Дет. **384** Профиль направляющей цепи



| Тип 1   |             |   | Тип 2                                       |       |
|---|-------------|---|---|-------|
| Металлический профиль из нержавеющей стали AISI 304 |             | Металлический профиль из нержавеющей стали AISI 430 | Металлический профиль из оцинкованной стали |       |
| Код   | Код         | L   | Код   | L     |
| 384 / 84121   | 384 / 84122 | 3 Mt.   | 384 / 84476                                 | 3 Mt. |
| 384 / 84956   | 384 / 84957 | 6 Mt.   | 384 / 84477                                 | 6 Mt. |

**МАТЕРИАЛЫ:** Металлический профиль из нержавеющей стали AISI 304, AISI 430 или из алюминия.

**ХАРАКТЕРИСТИКИ:** Поставляется в прутках 3 или 6 метров.

**УПАКОВКА:** 2 шт. 6 м. (общ. 12 м), или 2 шт. 3 м. (общ. 6 м).

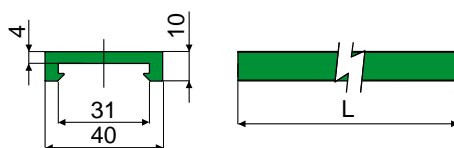
**ПО ЗАЯВКЕ:**

- УПАКОВКА: Нестандартная.

## Дет. **385** Профиль направляющей цепи



| Код         | цвет    | L     |
|-------------|---------|-------|
| 385 / 84123 | зеленый | 3 Mt. |
| 385 / 84478 | зеленый | 6 Mt. |
| 385 / 84940 | белый   | 3 Mt. |
| 385 / 84577 | белый   | 6 Mt. |
| 385 / 84941 | черный  | 3 Mt. |
| 385 / 84578 | черный  | 6 Mt. |



**МАТЕРИАЛЫ:** Профиль направляющей из полиэтилена.

**ХАРАКТЕРИСТИКИ:** Поставляется в прутках 3 метров.

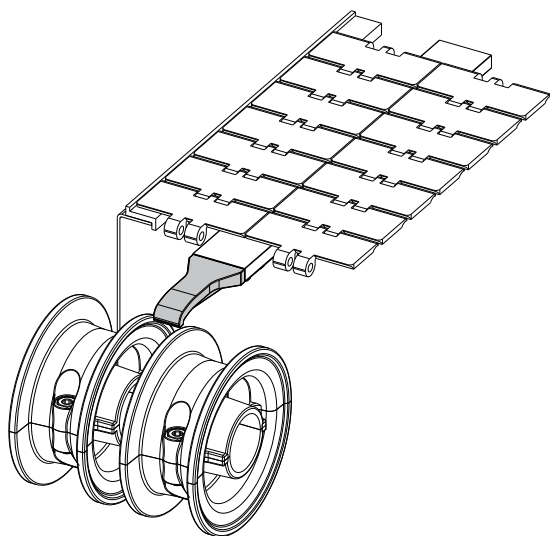
**УПАКОВКА:** 2 шт. (6 м).

**ПО ЗАЯВКЕ:**

- ПРОФИЛИ НАПРАВЛЯЮЩЕЙ ЦЕПИ: Из антистатического материала черного цвета.
- УПАКОВКА: Нестандартная.

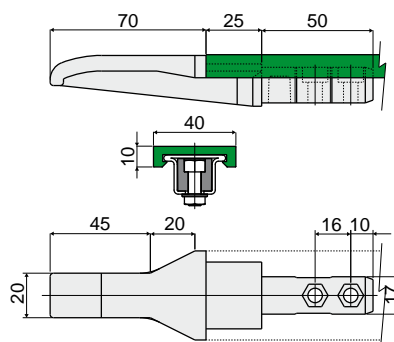
# Направляющие цепи и дополнительные принадлежности

Пример установки



Центральный башмак для направляющей цепи

Дет. **389**



| Код         |
|-------------|
| 389 / 84165 |

**МАТЕРИАЛЫ:** Башмак из полиамида черного цвета.

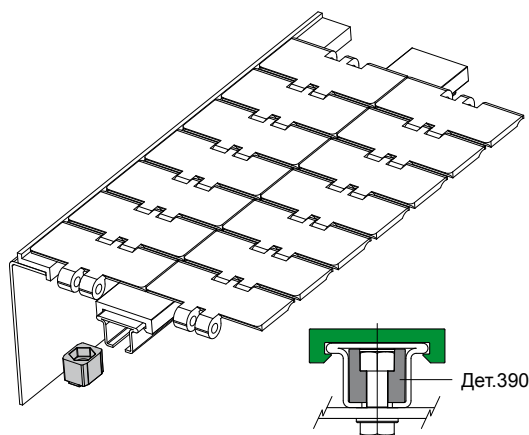
**ХАРАКТЕРИСТИКИ:** Используется с колесами контрпривода для направления цепи на транспортных направляющих (за исключением вариантов с металлическим алюминиевым профилем).

**УПАКОВКА:** 20 шт.

**ПО ЗАЯВКЕ:**

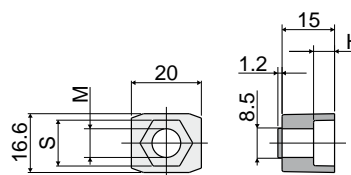
- БАШМАКИ: различных цветов.
- УПАКОВКА: Нестандартная.

Пример установки



Крепежный блок для направляющей цепи

Дет. **390**



| Код         | M  | H   | S  |
|-------------|----|-----|----|
| 390 / 84166 | M6 | 4.5 | 10 |
| 390 / 84167 | M8 | 6.0 | 13 |

**МАТЕРИАЛЫ:** Блок из усиленного полиамида черного цвета.

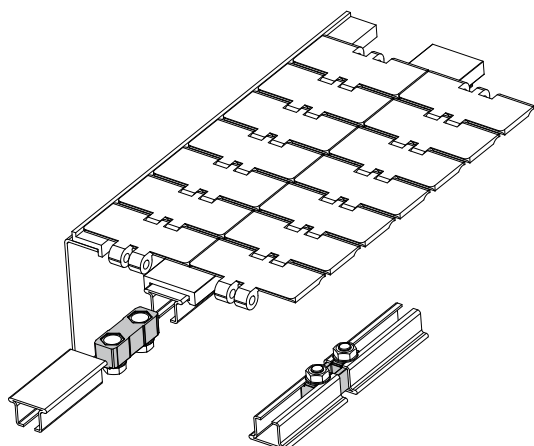
**ХАРАКТЕРИСТИКИ:** Используется для крепления направляющих на раме (за исключением вариантов с металлическим алюминиевым профилем).

**УПАКОВКА:** 96 шт.

**ПО ЗАЯВКЕ:**

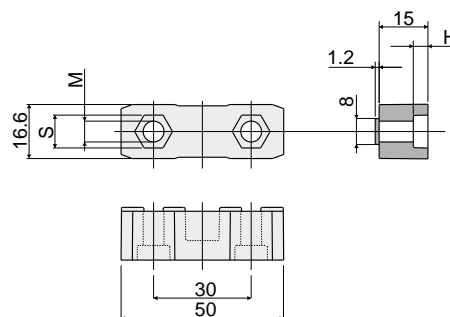
- БЛОКИ: различных цветов.
- УПАКОВКА: Нестандартная.

Пример установки



Соединительный блок для направляющей цепи

Дет. **391**



| Код         | M  | H   | S  |
|-------------|----|-----|----|
| 391 / 84168 | M6 | 4.5 | 10 |
| 391 / 84169 | M8 | 6.0 | 13 |

**МАТЕРИАЛЫ:** Блок из усиленного полиамида черного цвета.

**ХАРАКТЕРИСТИКИ:** Используется для соединения направляющих (за исключением вариантов с металлическим алюминиевым профилем).

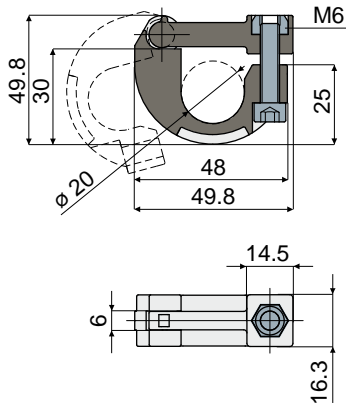
**УПАКОВКА:** 48 шт.

**ПО ЗАЯВКЕ:**

- БЛОКИ: различных цветов.
- УПАКОВКА: Нестандартная.

## Направляющие цепи и дополнительные принадлежности

### Дет. 461 Шарнирная муфта



Код

461 / 85473

**МАТЕРИАЛЫ:** Муфта из усиленного полиамида черного цвета; болты из нержавеющей стали AISI 304.

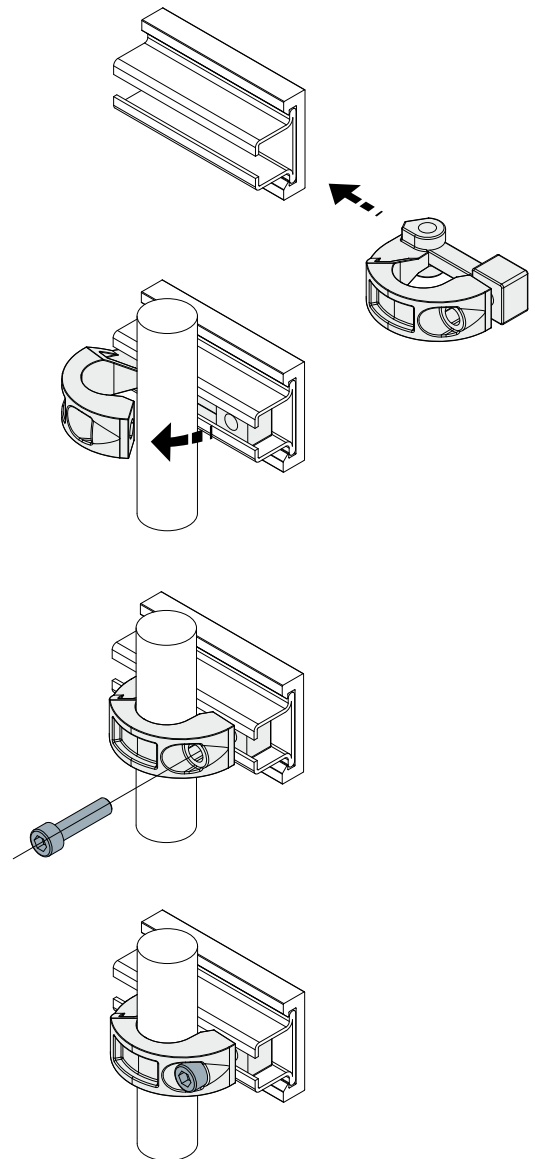
**ХАРАКТЕРИСТИКИ:** Используется для крепления направляющих Дет.381, 384; поставляется в комплекте с болтами.

**УПАКОВКА:** 8 шт.

**ПО ЗАЯВКЕ:**

- МУФТЫ: Различных цветов.
- УПАКОВКА: Нестандартная.

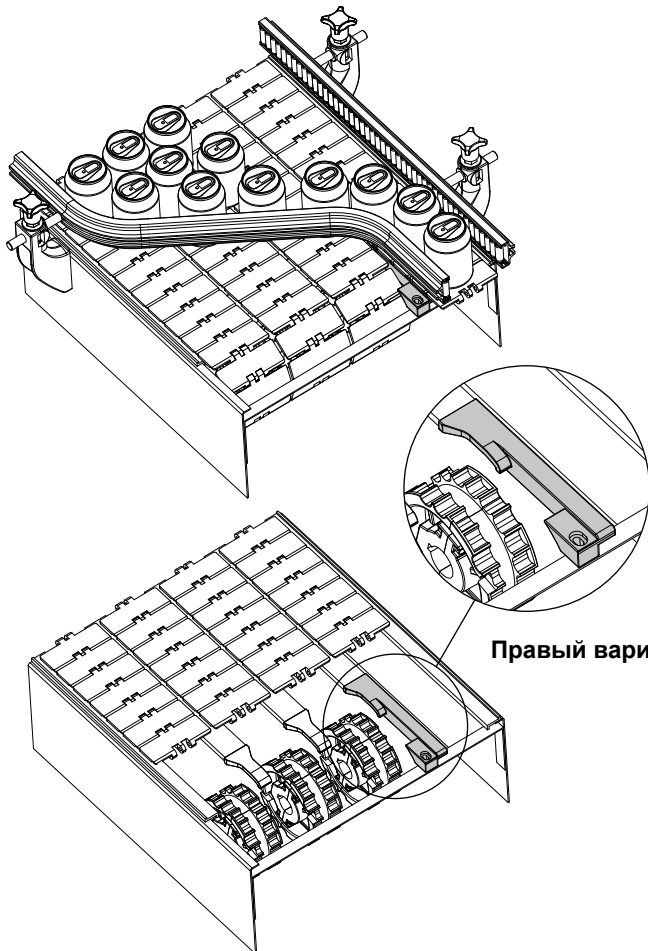
### Пример установки





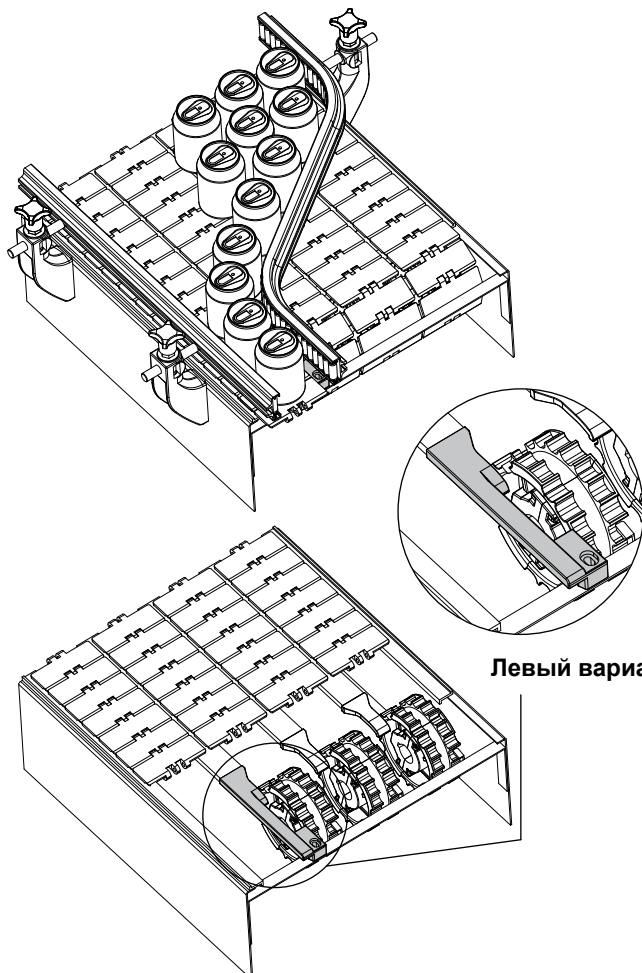
# Направляющие цепи и дополнительные принадлежности

Пример установки



Правый вариант

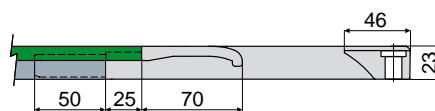
Пример установки



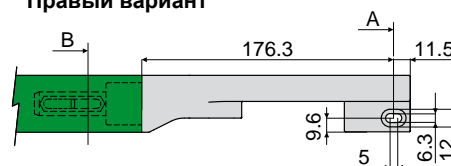
Левый вариант

Башмак для направляющей цепи

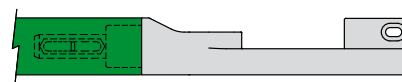
Дет. **444**



Правый вариант



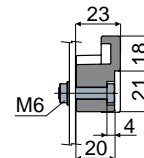
Левый вариант



Разрез В



Разрез А



| версия | Код         |
|--------|-------------|
| Правый | 444 / 85308 |
| Левый  | 444 / 85309 |

**МАТЕРИАЛЫ:** Башмак из полиамида черного цвета.

**ХАРАКТЕРИСТИКИ:** Используется с колесами контрпривода для направления цепи на транспортных направляющих для Дет.381, 384.

**УПАКОВКА:** 24 шт.

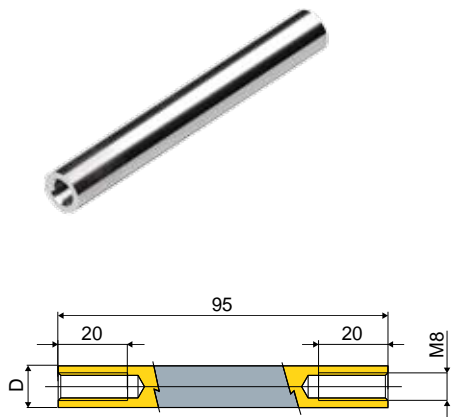
**ПО ЗАЯВКЕ:**

- БАШМАКИ: Различных цветов.
- УПАКОВКА: Нестандартная.

# Элементы для смены формата

Дет. **429**

**Распорка**  
(для секций ленточных конвейеров)



| D<br>(mm) | Код         |
|-----------|-------------|
| 12        | 429 / 85065 |
| 16        | 429 / 85066 |

**МАТЕРИАЛЫ:** Распорки из нержавеющей стали AISI 304.

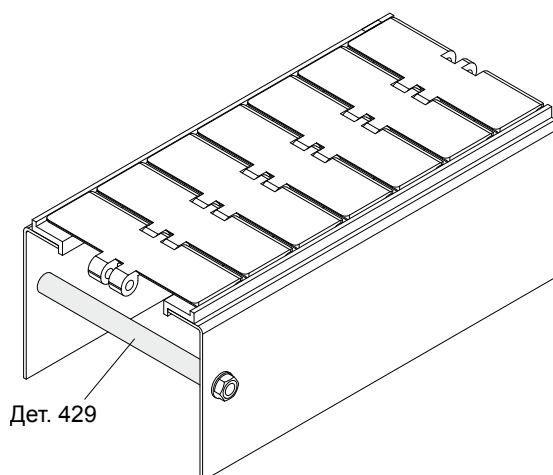
**ХАРАКТЕРИСТИКИ:** Используются для крепления рамы в транспортных линиях.

**УПАКОВКА:** 24 шт.

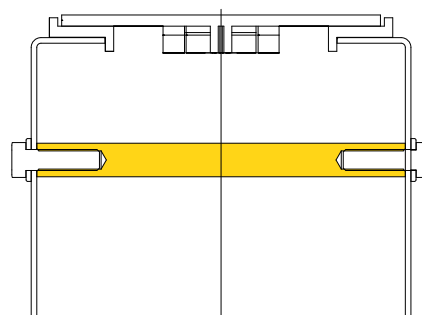
**ПО ЗАЯВКЕ:**

- **УПАКОВКА:** Нестандартная.

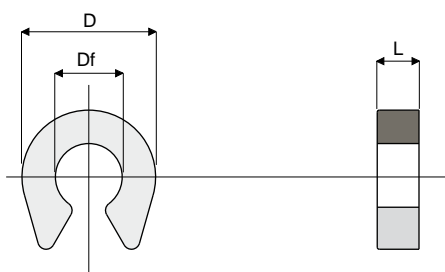
Пример установки



Дет. 429



Дет. **316** **Распорка для цилиндра направляющих**



| Df<br>Диаметр отверстия<br>(mm) | D<br>(mm) | L<br>(mm) | Код         |
|---------------------------------|-----------|-----------|-------------|
| 8                               | 16        | 2,5       | 316 / 82871 |
| 8                               | 16        | 5         | 316 / 82872 |

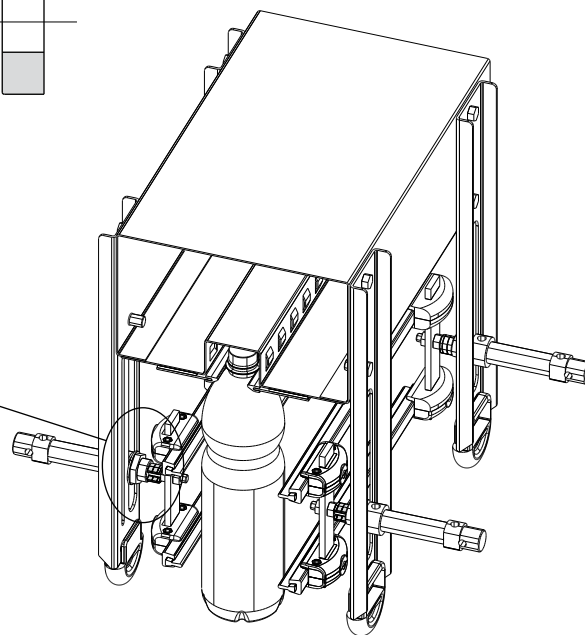
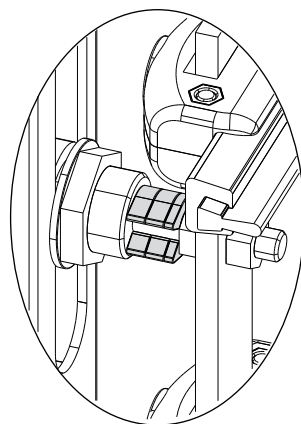
**МАТЕРИАЛЫ:** Полиамид черного цвета.

**ХАРАКТЕРИСТИКИ:** Используется в качестве распорки для регулировки хода пневматических цилиндров направляющих. Монтаж сцеплением на месте установки. Монтаж сцеплением на месте установки на штоках диаметром 8 мм.

**УПАКОВКА:** 96 шт.

**ПО ЗАПРОСУ:**

- **РАСПОРКИ:** С отверстиями и специальных размеров.
- **УПАКОВКИ:** Нестандартные.

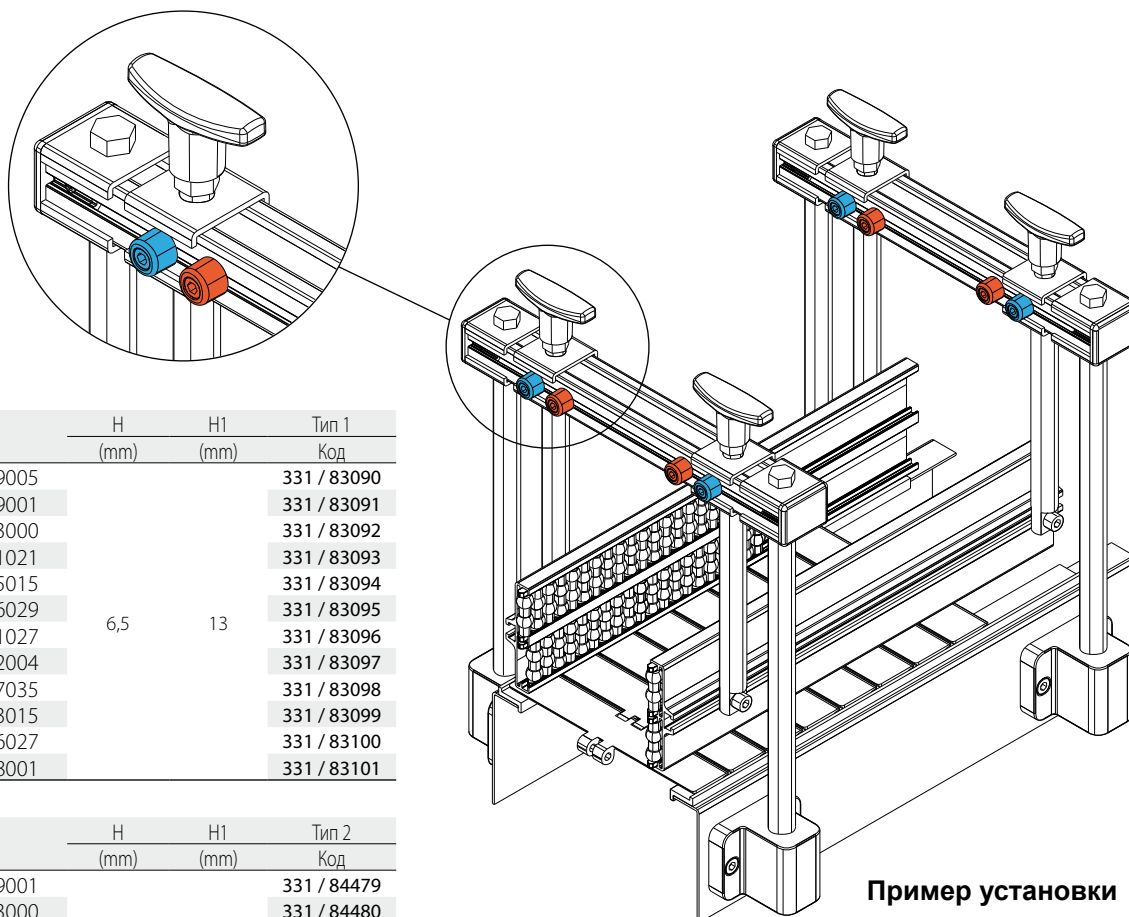
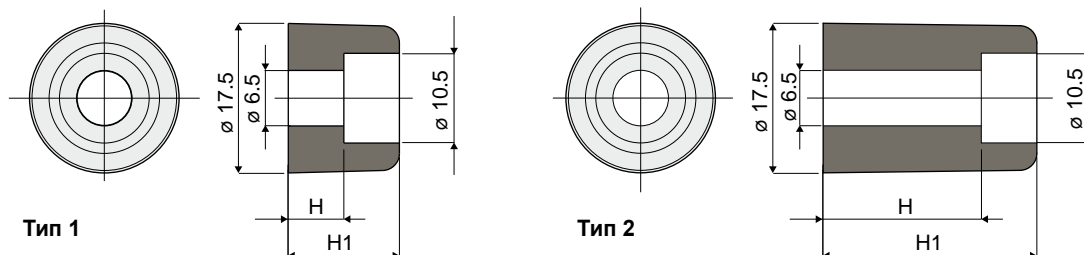


Пример установки

# Элементы для смены формата

## Контрольный стержень для смены положения

Дет. **331**



Пример установки

| цвет                | H<br>(mm) | H1<br>(mm) | Тип 1<br>Код |
|---------------------|-----------|------------|--------------|
| черный RAL 9005     | 6,5       | 13         | 331 / 83090  |
| белый RAL 9001      |           |            | 331 / 83091  |
| красный RAL 3000    |           |            | 331 / 83092  |
| желтый RAL 1021     |           |            | 331 / 83093  |
| синий RAL 5015      |           |            | 331 / 83094  |
| зеленый RAL 6029    |           |            | 331 / 83095  |
| горчица RAL 1027    |           |            | 331 / 83096  |
| оранжевый RAL 2004  |           |            | 331 / 83097  |
| серый RAL 7035      |           |            | 331 / 83098  |
| розовый RAL 3015    |           |            | 331 / 83099  |
| голубой RAL 6027    |           |            | 331 / 83100  |
| коричневый RAL 8001 |           |            | 331 / 83101  |

| цвет             | H<br>(mm) | H1<br>(mm) | Тип 2<br>Код |
|------------------|-----------|------------|--------------|
| белый RAL 9001   | 18,5      | 25         | 331 / 84479  |
| красный RAL 3000 |           |            | 331 / 84480  |
| желтый RAL 1021  |           |            | 331 / 84483  |
| синий RAL 5015   |           |            | 331 / 84482  |
| зеленый RAL 6029 |           |            | 331 / 84481  |

**МАТЕРИАЛЫ:** Стержни из полипропилена + FV.

**ХАРАКТЕРИСТИКИ:** Используется в качестве опорного элемента на направляющих для смены формата.

**УПАКОВКА:** 96 шт.

**ПО ЗАПРОСУ:**

- **СТЕРЖНИ:** Дополнительные цвета.
- **УПАКОВКИ:** Нестандартные.

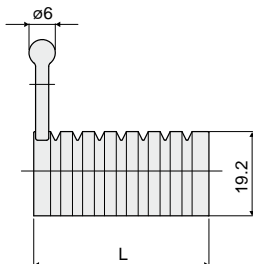
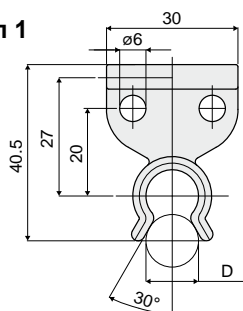
# Элементы для смены формата

Дет. **352**

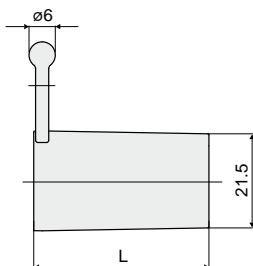
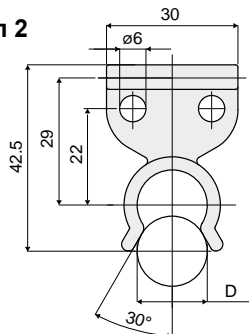
Регулировочная распорка штыря направляющих



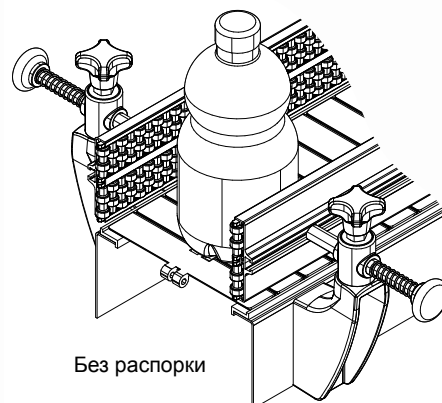
Тип 1



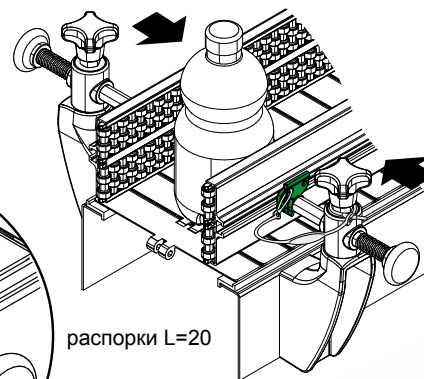
Тип 2



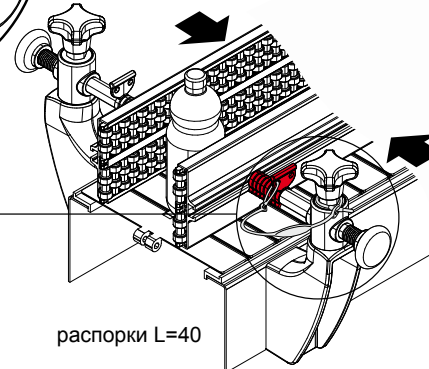
Пример установки



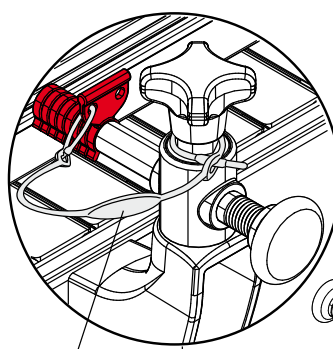
Без распорки



распорки L=20



распорки L=40



Дет. 462

| D (mm) | L (mm) | цвет               | Тип 1 Код   |
|--------|--------|--------------------|-------------|
| 5      |        | белый RAL 9001     | 352 / 83419 |
| 10     |        | красный RAL 3000   | 352 / 83420 |
| 15     |        | черный RAL 9005    | 352 / 83421 |
| 20     |        | зеленый RAL 6029   | 352 / 83422 |
| 25     |        | желтый RAL 1021    | 352 / 83423 |
| 30     |        | оранжевый RAL 2004 | 352 / 83424 |
| 35     |        | синий RAL 5015     | 352 / 83425 |
| 12     |        | белый RAL 9001     | 352 / 83411 |
|        |        | красный RAL 3000   | 352 / 83412 |
|        |        | черный RAL 9005    | 352 / 83413 |
|        |        | зеленый RAL 6029   | 352 / 83414 |
|        |        | желтый RAL 1021    | 352 / 83415 |
| 40     |        | оранжевый RAL 2004 | 352 / 83416 |
|        |        | синий RAL 5015     | 352 / 83417 |
|        |        | серый RAL 7035     | 352 / 83418 |

| D (mm) | L (mm) | цвет             | Тип 2 Код   |
|--------|--------|------------------|-------------|
| 16     | 40     | белый RAL 9001   | 352 / 84444 |
|        |        | красный RAL 3000 | 352 / 84445 |
|        |        | зеленый RAL 6029 | 352 / 84446 |
|        |        | желтый RAL 1021  | 352 / 85569 |
|        |        | синий RAL 5015   | 352 / 85570 |

NEW  
NEW

МАТЕРИАЛЫ: Распорка из усиленного полиамида.

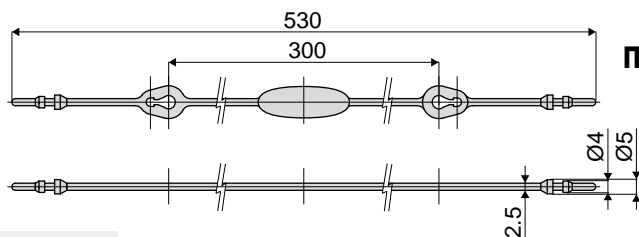
ХАРАКТЕРИСТИКИ: Используется для регулировки расстояния между направляющими. Различной длины и цветов.

УПАКОВКА: 24 шт.

ПО ЗАПРОСУ:

- РАСПОРКА: Различных цветов.
- УПАКОВКИ: Нестандартные.

# Элементы для смены формата



Предохранительный шнурок

Дет. **462**



| Код         |
|-------------|
| 462 / 85548 |

МАТЕРИАЛЫ: Шнурок из полиамида черного цвета.

ХАРАКТЕРИСТИКИ: Используется для крепления Дет.352 к Дет.374.

УПАКОВКА: 24 шт.

ПО ЗАЯВКЕ:

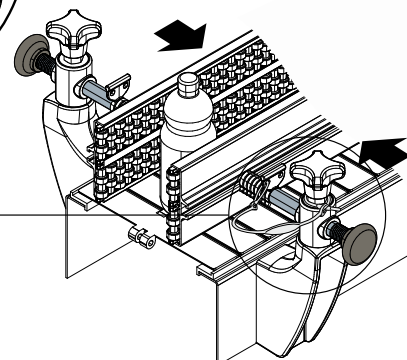
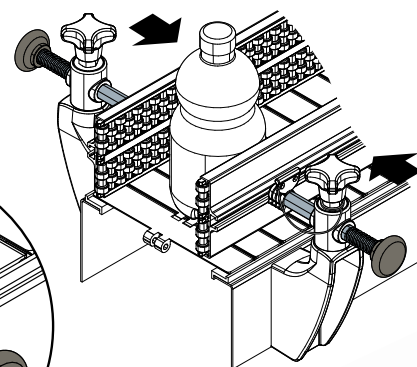
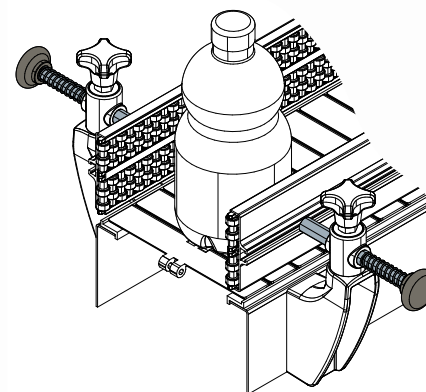
- ШНУРКИ: Разных цветов.
- УПАКОВКИ: Нестандартная.

Штырь направляющих  
(для быстрой смены формата)

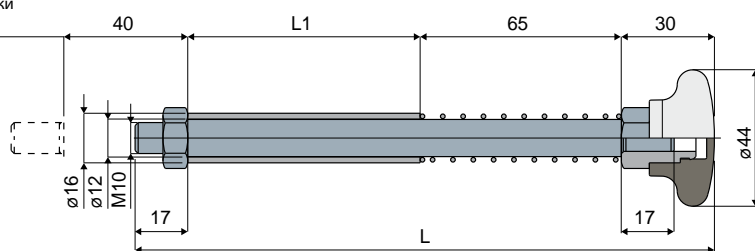
Дет. **374**



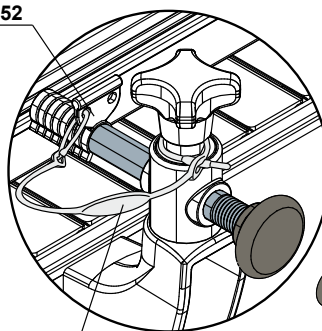
Пример установки



Ход регулировки направляющих



Дет. 352



Дет. 462

| L   | L1  | Код         |
|-----|-----|-------------|
| 187 | 75  | 374 / 83860 |
| 237 | 125 | 374 / 85977 |

**NEW**

МАТЕРИАЛЫ: Ручка из усиленного полиамида черного цвета; штырь, гайка, пружина и распорная втулка из нержавеющей стали AISI 304; втулка из никелированной латуни.

ХАРАКТЕРИСТИКИ: Используется вместе с дет.352, для быстрой смены формата.

УПАКОВКА: 24 шт.

ПО ЗАПРОСУ:

- ШТЫРИ: Разной длины; с резьбой M8 вместо M10.
- УПАКОВКИ: Нестандартные.

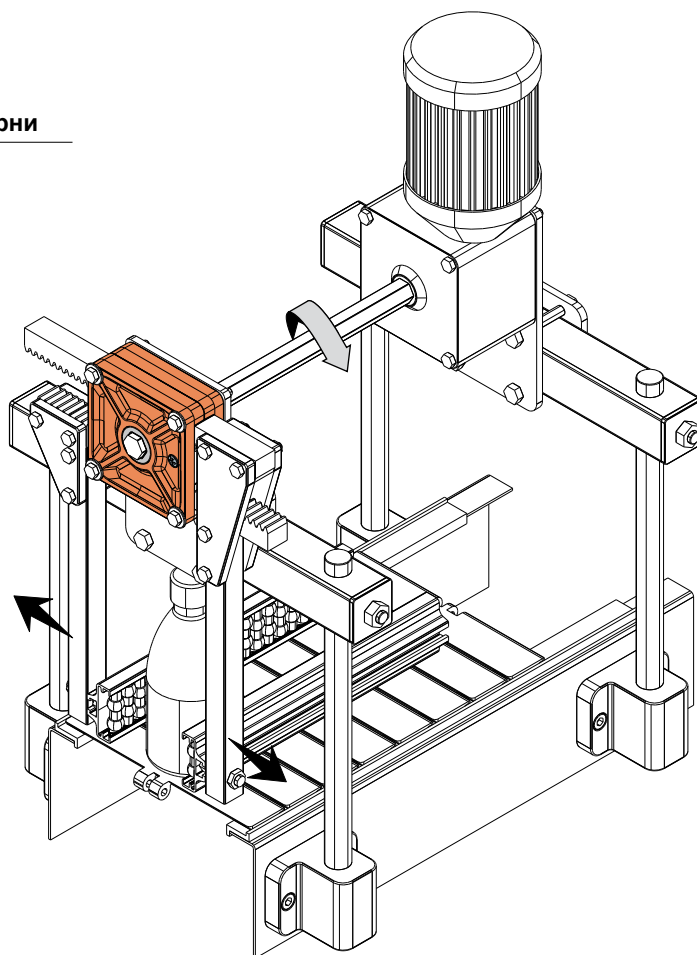
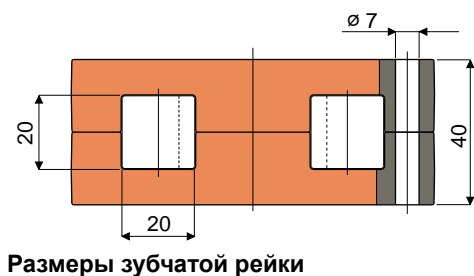
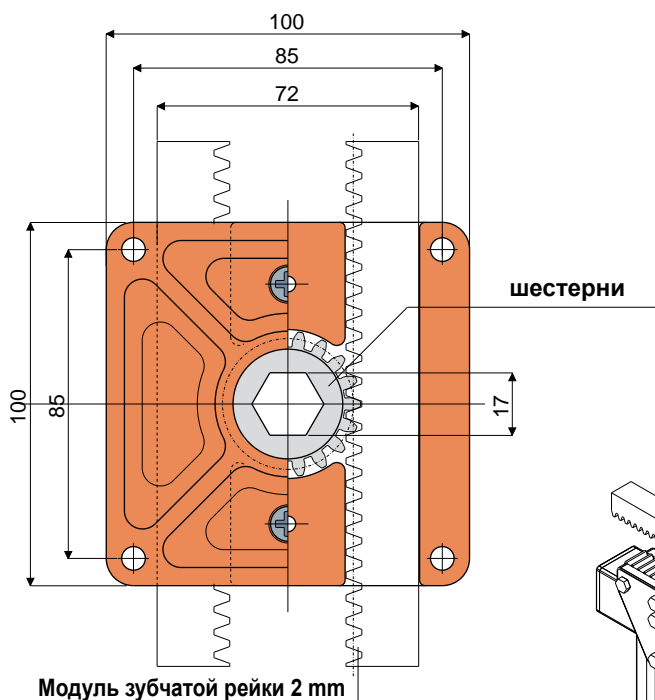
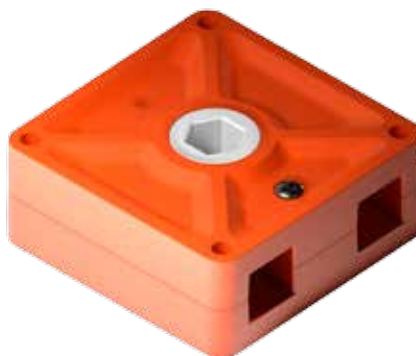


# Элементы для смены формата

Дет. **299**

**Редуктор для зубчатых реек**

(Для поперечной регулировки направляющих)



Пример установки

| Шестерня из ацетальной смолы | Шестерня из латуни | Без шестерни |
|------------------------------|--------------------|--------------|
| Код                          | Код                | Код          |
| 299 / 82681                  | 299 / 83378        | 299 / 82680  |

**МАТЕРИАЛЫ:** Внешний корпус редуктора из полиамида + FV оранжевого цвета; внутренний зубчатый механизм из белой ацетальной смолы; самонарезные винты из нержавеющей стали AISI 304.

**ХАРАКТЕРИСТИКИ:** Используется для поперечной регулировки направляющих в ходе смены формата транспортируемой продукции.

**УПАКОВКА:** 24 шт.

**ПО ЗАПРОСУ:**

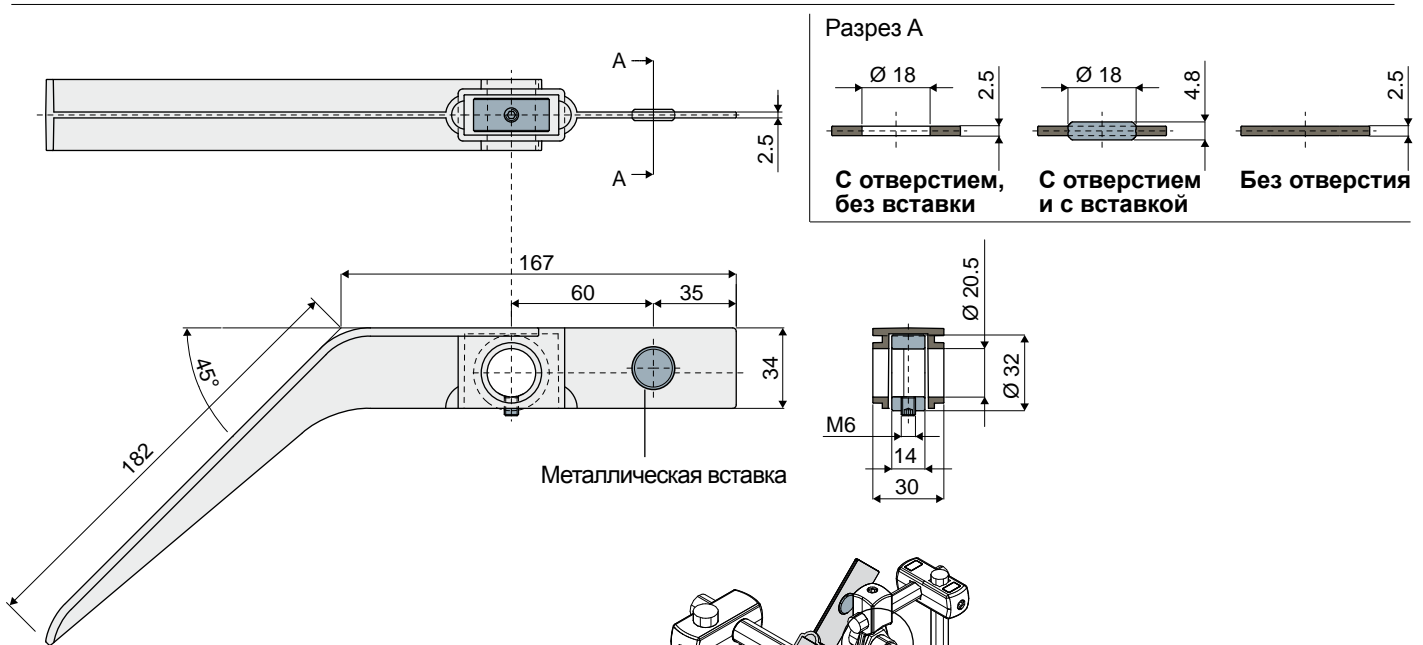
- РЕДУКТОРЫ: различных цветов.
- УПАКОВКИ: Нестандартные.



# Контроль линии

## Контрольный щуп продукта

Дет. **360**



| Стопорное кольцо из оцинкованной стали |                                       |                                       |
|--|---------------------------------------|---------------------------------------|
| Без отверстия                          | С отверстием, без вставки для датчика | С отверстием и с вставкой для датчика |
| Код                                    | Код                                   | Код                                   |
| 360 / 83606                            | 360 / 83607                           | 360 / 83608                           |

| Стопорное кольцо из нержавеющей стали AISI 304 |                                       |                                       |
|--|---------------------------------------|---------------------------------------|
| Без отверстия                                  | С отверстием, без вставки для датчика | С отверстием и с вставкой для датчика |
| Код  | Код                                   | Код                                   |
| 360 / 84091                                    | 360 / 85184                           | 360 / 85185                           |

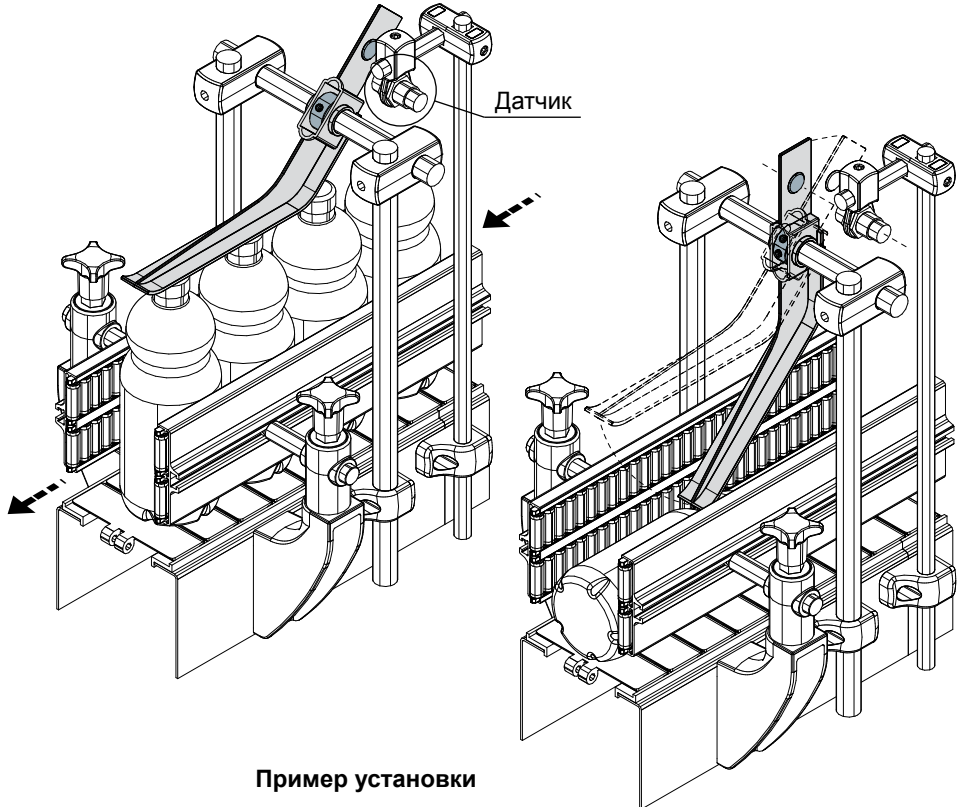
**МАТЕРИАЛЫ:** Щуп из усиленного полиамида черного цвета; установочный винт и стопорное кольцо из оцинкованной или нержавеющей стали AISI 304.

**ХАРАКТЕРИСТИКИ:** Поставляется в собранном виде. Используется для механического определения упакованных продуктов.

**УПАКОВКА:** 24 шт.

**ПО ЗАПРОСУ:**

- ЩУПЫ: разных цветов
- УПАКОВКИ: Нестандартные.



Пример установки

## Специальные изделия

| Дет                             | Стр. |
|---------------------------------|------|
| 700.....                        | 139  |
| 701.....                        | 138  |
| 702.....                        | 138  |
| 703.....                        | 138  |
| 704.....                        | 139  |
| 705.....                        | 142  |
| 706.....                        | 142  |
| 710.....                        | 140  |
| 711.....                        | 141  |
| Колена.....                     | 143  |
| Прямолинейные направляющие..... | 143  |

**Изделия, перечисленные в данном разделе, предоставляются только по заявке**

**Цепи и принадлежности**

|   |   |   |   |   |
|---|---|---|---|---|
|                |                |  |                 |  |
| Дет. 701<br>Стр. 138  | Дет. 702<br>Стр. 138  | Дет. 703<br>Стр. 138  | Дет. 700<br>Стр. 139  | Дет. 704<br>Стр. 139  |
| <b>New</b><br> | <b>New</b><br> |  | <b>New</b><br> |   |
| Дет. 710<br>Стр. 140  | Дет. 711<br>Стр. 141  | Дет. 705<br>Стр. 142  | Дет. 706<br>Стр. 142  |   |

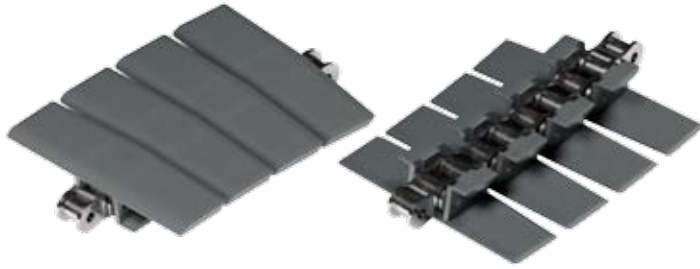
**Колена и прямолинейные направляющие**

|   |   |
|---|---|
|  |  |
| Колена<br>Стр. 143  | Прямолинейные направляющие<br>Стр. 143  |

## Цепи и принадлежности

Дет. **701**

**Цепь**  
(для криволинейных траекторий)



Код  
701 / 84203

**МАТЕРИАЛЫ:** Жалюзи из ацетальной смолы серого цвета; стальная цепь.

**ХАРАКТЕРИСТИКИ:** Используются в транспортных линиях.

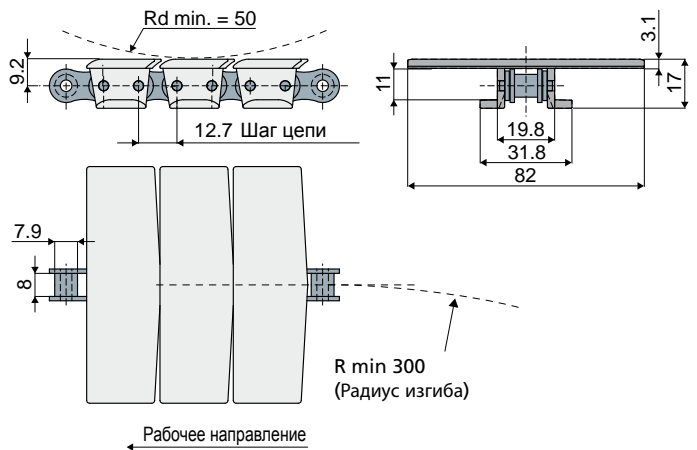
**УПАКОВКА:** 3,048 м.

**ПО ЗАЯВКЕ:**

- Жалюзи: Из полипропилена; разных цветов.
- Упаковка: Нестандартная.

**ДОПОЛНИТЕЛЬНЫЕ ПРИНАДЛЕЖНОСТИ:**

- Тяговые колеса: Унифицированные для цепей ASA 40.



Дет. **702**

**Цепь**  
(для криволинейных траекторий)



Код  
702 / 84205

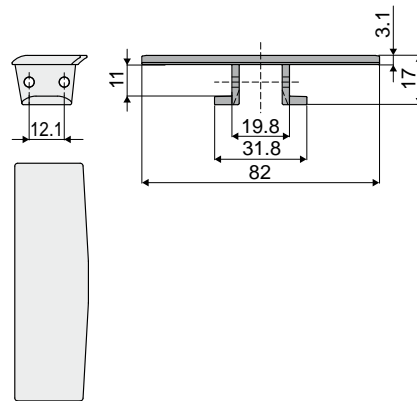
**МАТЕРИАЛЫ:** Жалюзи из ацетальной смолы серого цвета.

**ХАРАКТЕРИСТИКИ:** Используются в качестве запасной запчасти для цепи Дет. 701.

**УПАКОВКА:** 24 шт.

**ПО ЗАЯВКЕ:**

- Жалюзи: Из полипропилена; разных цветов.
- Упаковка: Нестандартная.



Дет. **703**

**Роликовая цепь**  
(для криволинейных траекторий)



Код  
703 / 84206

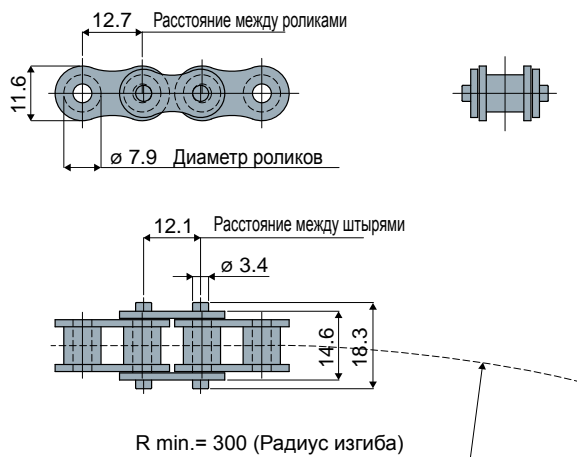
**МАТЕРИАЛЫ:** Стальная цепь.

**ХАРАКТЕРИСТИКИ:** Используется с цепью дет. 701.

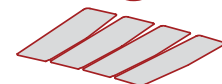
**УПАКОВКА:** 3,048 м.

**ПО ЗАЯВКЕ:**

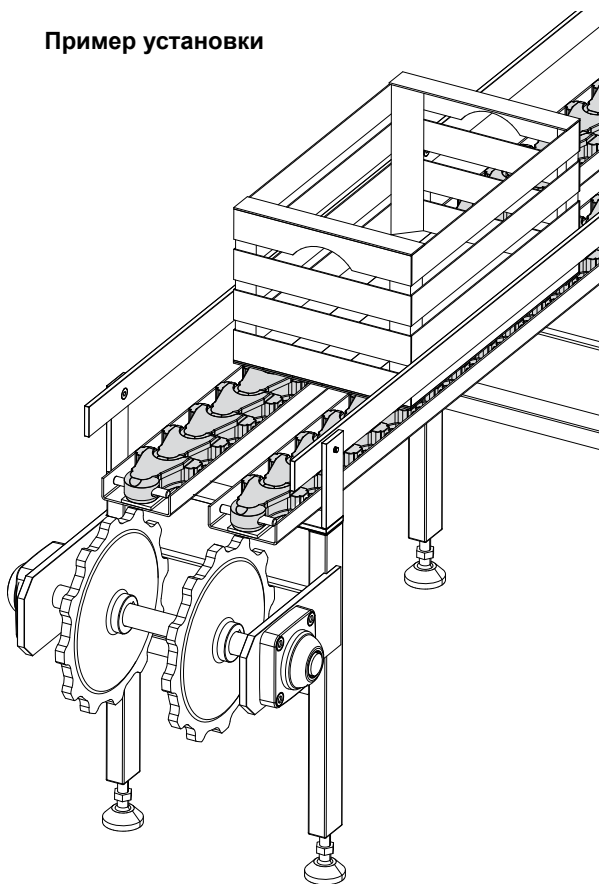
- Цепи: Из нержавеющей стали.
- Упаковка: Нестандартная.



# Цепи и принадлежности



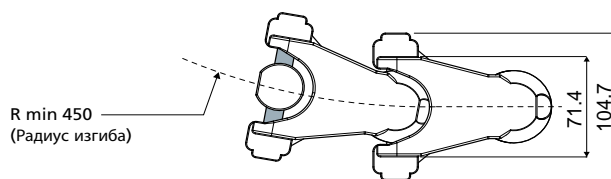
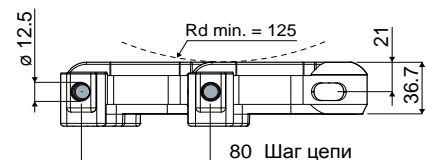
Пример установки



## Карданная цепь

(с криволинейной траекторией для высоких нагрузок; расстояние 80 мм)

Дет. **700**



Код  
700 / 84113

**МАТЕРИАЛЫ:** Цепь из ацетальной смолы; стержень из полиамида; штырь из нержавеющей стали AISI 430.

**ХАРАКТЕРИСТИКИ:** Используется в транспортных линиях; высокая способность нагрузки (разрывная нагрузка: 19600 Н).

**УПАКОВКА:** 3,040 м.

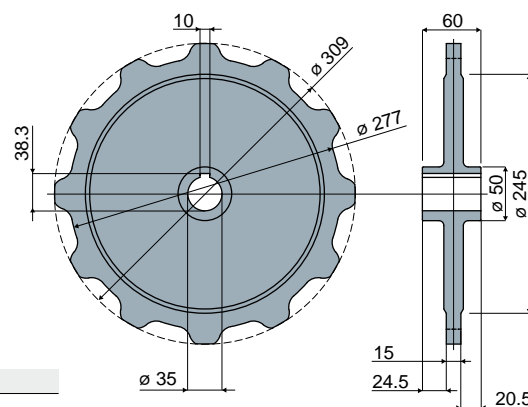
**ПО ЗАЯВКЕ:**

- Цепи: Разных цветов.
- Упаковка: Нестандартная.

## Тяговое колесо Z12

(для карданной цепи Дет. 700)

Дет. **704**



Код  
704 / 84207

**МАТЕРИАЛЫ:** Колеса из оцинкованной стали.

**ХАРАКТЕРИСТИКИ:** Используется с цепью дет. 700.

**УПАКОВКА:** 2 шт.

**ПО ЗАЯВКЕ:**

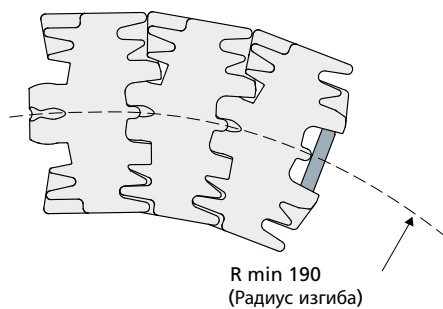
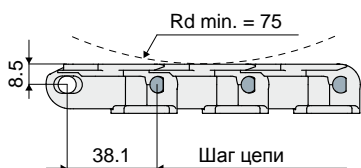
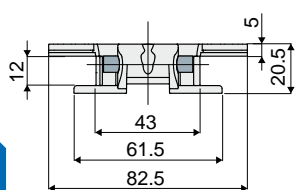
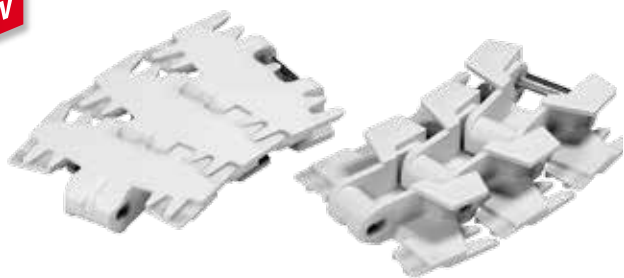
- Колеса: Различные материалы.
- Упаковка: нестандартная.

## Цепи и принадлежности

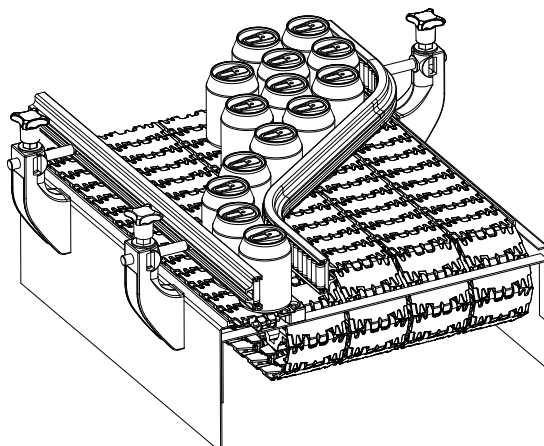
Дет. **710**

**Криволинейная цепь**  
(Tab 879 Safety Finger)

**NEW**



Пример установки



Код

710 / 85400

**МАТЕРИАЛЫ:** Жалюзи из ацетальной смолы белого цвета; штыри из нержавеющей стали AISI 304.

**ХАРАКТЕРИСТИКИ:** Используются в транспортных линиях.

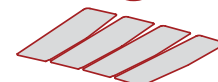
Рабочая нагрузка Макс.: 2100 Н.

**УПАКОВКА:** 3,048 м.

**ПО ЗАЯВКЕ:**

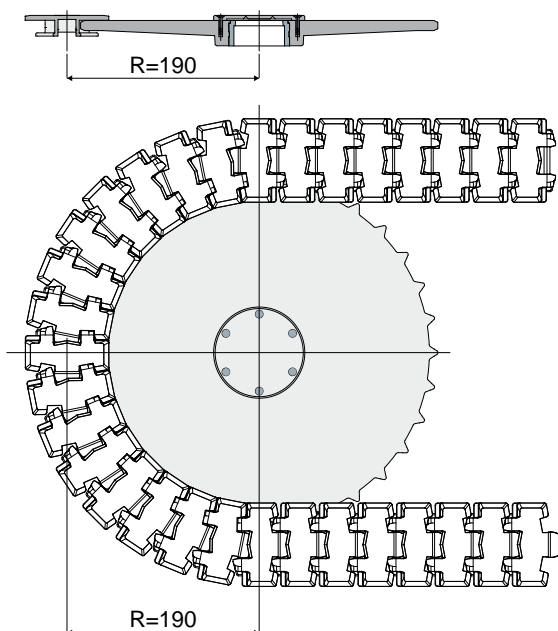
- Жалюзи: Различных материалов; разных цветов.
- Упаковка: нестандартная.





# Цепи и принадлежности

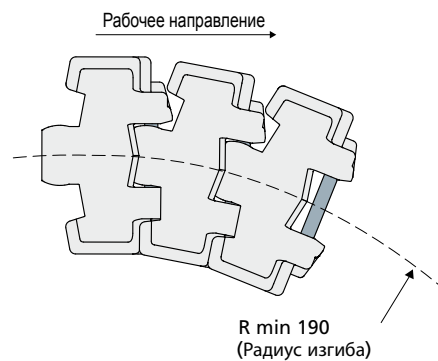
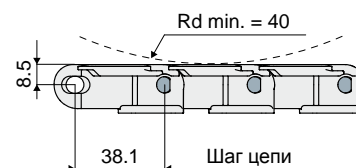
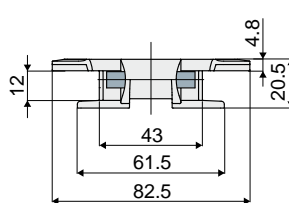
## Пример установки



## Криволинейная цепь (Tab 879 B0)

Дет. **711**

**NEW**



| Код         | материалы                      | цвет       |
|-------------|--------------------------------|------------|
| 711 / 86729 | Acetalica                      | коричневый |
| 711 / 86730 | PA + additivo autolubrificante | черный     |

**МАТЕРИАЛЫ:** Жалюзи из ацетальной смолы коричневого цвета или из полиамида черного цвета с самосмазывающейся добавкой; штыри из нержавеющей стали AISI 304.

**ХАРАКТЕРИСТИКИ:** Используются в транспортных линиях.

Рабочая нагрузка Макс.: 2100 Н.

**УПАКОВКА:** 3,048 м.

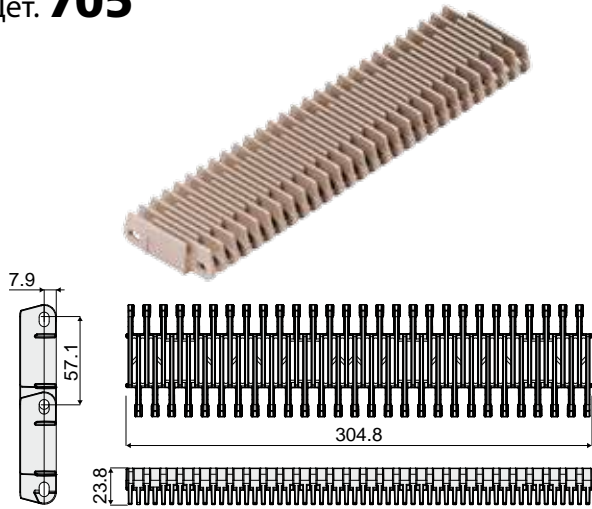
**ПО ЗАЯВКЕ:**

- Жалюзи: Различных материалов; разных цветов.
- Упаковки: Нестандартная.

# Цепи и принадлежности

## Модуль для ленты

Дет. **705**



|             |
|-------------|
| Код         |
| 705 / 84208 |

**МАТЕРИАЛЫ:** Модули из полипропилена бежевого цвета.

**ХАРАКТЕРИСТИКИ:**

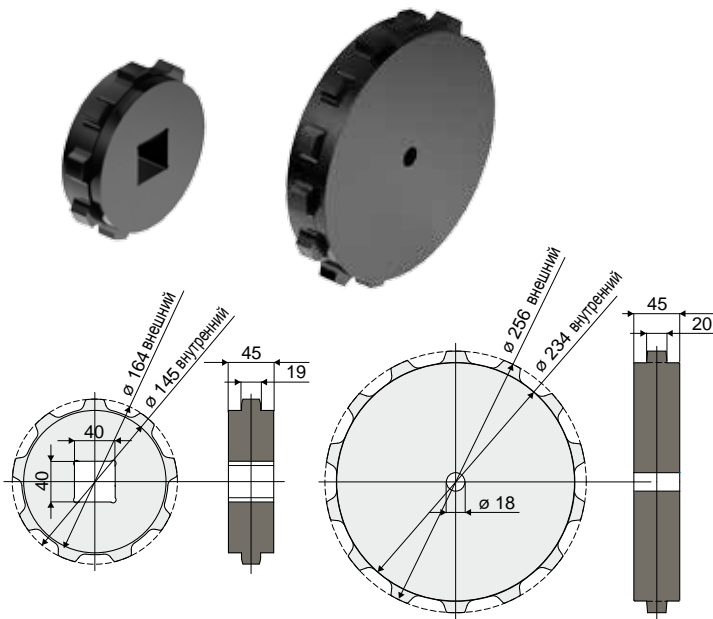
- **Применение:** Оптимальные для использования в пищевой промышленности, гарантируют однородную транспортную поверхность.
- **Макс.применяемая рабочая нагрузка:** 29200 Н/м (1 м ленты при +20°C).
- **Рабочая температура:** от +5°C до +105°C.
- **Открытая поверхность:** 34%
- **Монтаж:** с штырем D 6 мм. (не предоставляется). **УПАКОВКА:** 24 шт.

**ПО ЗАЯВКЕ:**

- **Модули:** Из ацетальной смолы.
- **Ленты:** Поставляются в собранном виде разных размеров.
- **Гребни:** Перемещения продукта.
- **Упаковка:** Нестандартная.

Дет. **706**

## Тяговое колесо-контрпривода Z9 - Z14 (для модульной цепи)



|             |             |
|-------------|-------------|
| Z9          | Z14         |
| Код         | Код         |
| 706 / 85850 | 706 / 84209 |

**МАТЕРИАЛЫ:** Колеса из полиамида черного цвета.

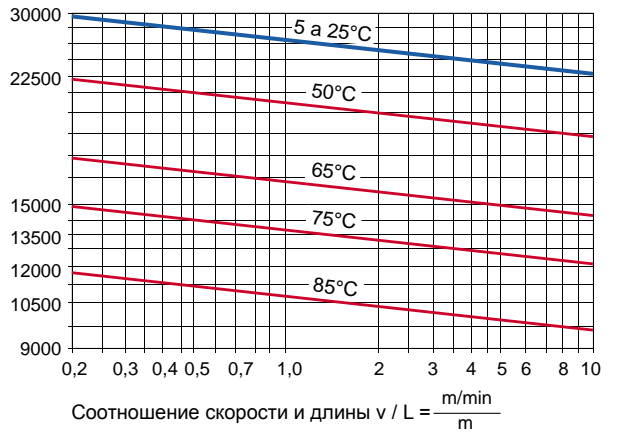
**ХАРАКТЕРИСТИКИ:** Используется с модульными цепями дет. 705.

**УПАКОВКА:** 2 шт.

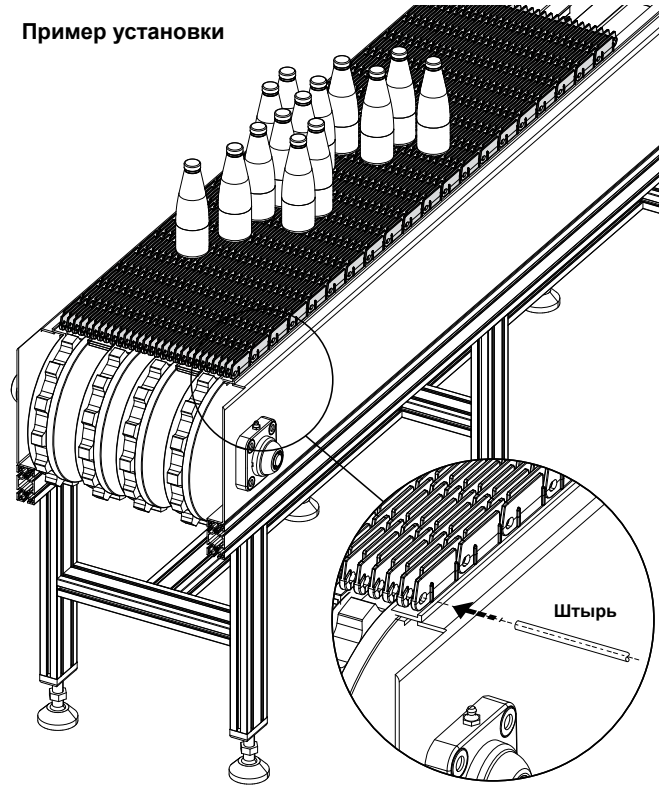
**ПО ЗАЯВКЕ:**

- **Упаковка:** Нестандартная.

## Максимальная рабочая нагрузка (N / м)



## Пример установки

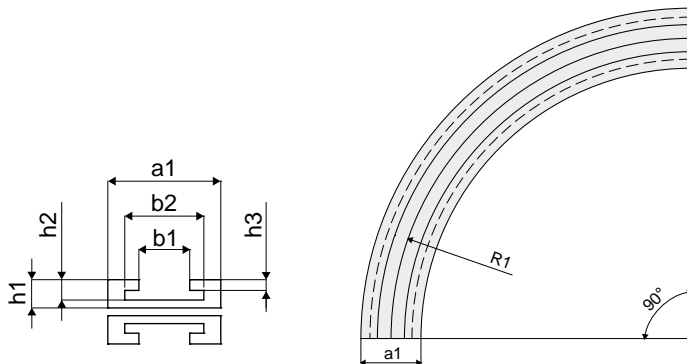


Используется с штырем Ø 6 мм

NEW

# Колена и прямолинейные направляющие

## Колена



| Тип цепи     | Ширина цепи | R1 (mm) | a1 (mm) | b1 (mm) | b2 (mm) | h1 (mm) | h2 (mm) | h3 (mm) | Тип направляющей  | материалы         | Cod. Tecom |
|--------------|-------------|---------|---------|---------|---------|---------|---------|---------|-------------------|-------------------|------------|
| 879ТАВ-К325  | 82,5        | 500     | 100     | 45      | 70      | 25      | 18      | 9,5     | Подача<br>Возврат | PE 1000<br>PE 500 | 83445      |
| 880ТАВ-К325  |             |         |         |         |         |         |         |         |                   |                   | 83446      |
| 881ТАВ-К325  |             |         |         |         |         |         |         |         |                   |                   |            |
| 8811ТАВ-К325 |             |         |         |         |         |         |         |         |                   |                   |            |
| 879ТАВ-К450  | 114,3       | 610     | 125     | 45      | 70      | 25      | 18      | 9,5     | Подача<br>Возврат | PE 1000<br>PE 500 | 83449      |
| 880ТАВ-К450  |             |         |         |         |         |         |         |         |                   |                   | 83450      |
| 881ТАВ-К450  |             |         |         |         |         |         |         |         |                   |                   |            |
| 8811ТАВ-К450 |             |         |         |         |         |         |         |         |                   |                   |            |
| 881ТАВ-К750  | 190,5       | 610     | 200     | 45      | 70      | 25      | 18      | 9,5     | Подача<br>Возврат | PE 1000<br>PE 500 | 83451      |
| 8811ТАВ-К750 |             |         |         |         |         |         |         |         |                   |                   | 83452      |

**МАТЕРИАЛЫ:** Колена на подаче из ПЭ 1000 черного цвета и колена на возврате из ПЭ 500 черного цвета.

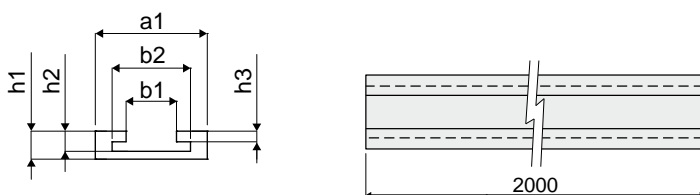
**ХАРАКТЕРИСТИКИ:** Используются для направления транспортных цепей на криволинейных участках.

**УПАКОВКА:** 2 шт.

**ПО ЗАЯВКЕ:**

- **Колена:** Магнитные; с различным молекулярным весом; персонализированные размеры.
- **Упаковка:** Нестандартная.

## Прямолинейные направляющие



| Тип цепи     | Ширина цепи | a1 (mm) | b1 (mm) | b2 (mm) | h1 (mm) | h2 (mm) | h3 (mm) | материалы | Cod. Tecom |
|--------------|-------------|---------|---------|---------|---------|---------|---------|-----------|------------|
| 879ТАВ-К325  | 82,5        | 100     | 45      | 70      | 25      | 18      | 9,5     | PE 500    | 83652      |
| 879ВО-К325   |             |         |         |         |         |         |         |           |            |
| 880ТАВ-К325  |             |         |         |         |         |         |         |           |            |
| 881ТАВ-К325  |             |         |         |         |         |         |         |           |            |
| 8811ТАВ-К325 |             |         |         |         |         |         |         |           |            |
| 879ТАВ-К450  | 114,3       | 125     | 45      | 70      | 25      | 18      | 9,5     | PE 500    | 83653      |
| 879ВО-К450   |             |         |         |         |         |         |         |           |            |
| 880ТАВ-К450  |             |         |         |         |         |         |         |           |            |
| 881ТАВ-К450  |             |         |         |         |         |         |         |           |            |
| 8811ТАВ-К450 |             |         |         |         |         |         |         |           |            |

**МАТЕРИАЛЫ:** Направляющие из ПЭ 500 черного цвета.

**ХАРАКТЕРИСТИКИ:** Используются для направления транспортных цепей на прямолинейных участках.

**УПАКОВКА:** 2 шт.

**ПО ЗАЯВКЕ:**

- **Направляющие:** С различным молекулярным весом; персонализированные размеры.
- **Упаковка:** Нестандартная.












## Самовыравнивающиеся опоры

| Serie        | Стр. | Serie         | Стр. | Serie         | Стр. | Serie        | Стр. |
|--------------|------|---------------|------|---------------|------|--------------|------|
| UCF/C.....   | 146  | UCF/CXA.....  | 156  | UCFL/CXA..... | 174  | UCPA.....    | 192  |
| MUCF/C.....  | 146  | UCFL/C.....   | 158  | UCFB/C.....   | 176  | UCT/C.....   | 194  |
| UCF/CX.....  | 148  | UCFL/CX.....  | 160  | UCFB/CX.....  | 178  | UCT/CX.....  | 196  |
| MUCF/CX..... | 148  | UCFL.....     | 162  | UCFB.....     | 180  | UCT.....     | 198  |
| UCF.....     | 150  | UCFL/CS.....  | 164  | UCP/C.....    | 182  | UCFC/C.....  | 200  |
| MUCF.....    | 150  | MUCFL/C.....  | 166  | UCP/CX.....   | 184  | UCFC/CX..... | 202  |
| UCF/CS.....  | 152  | MUCFL/CX..... | 168  | UCP.....      | 186  | UCFC.....    | 204  |
| MUCF/CS..... | 152  | MUCFL.....    | 170  | UCPA/C.....   | 188  |              |      |
| UCF/CA.....  | 154  | UCFL/CA.....  | 172  | UCPA/CX.....  | 190  |              |      |

### Опоры с квадратным фланцем

|  |   |   |
|--|---|---|
|  <p>Serie UCF/C<br/>Serie MUCF/C</p> <p>Стр. 146<br/>Стр. 146</p>    |  <p>Serie UCF/CX<br/>Serie MUCF/CX</p> <p>Стр. 148<br/>Стр. 148</p> |  <p>Serie UCF<br/>Serie MUCF</p> <p>Стр. 150<br/>Стр. 150</p> |
|  <p>Serie UCF/CS<br/>Serie MUCF/CS</p> <p>Стр. 152<br/>Стр. 152</p> |  <p>Serie UCF/CA</p> <p>Стр. 154</p>                               |  <p>Serie UCF/CXA</p> <p>Стр. 156</p>                        |

### Опоры с овальным фланцем

|  |  |   |
|--|--|---|
|  <p>Serie UCFL/C</p> <p>Стр. 158</p>  |  <p>Serie UCFL/CX</p> <p>Стр. 160</p> |  <p>Serie UCFL</p> <p>Стр. 162</p>     |
|  <p>Serie UCFL/CS</p> <p>Стр. 164</p> |  <p>Serie MUCFL/C</p> <p>Стр. 166</p> |  <p>Serie MUCFL/CX</p> <p>Стр. 168</p> |
|  <p>Serie MUCFL</p> <p>Стр. 170</p>   |  <p>Serie UCFL/CA</p> <p>Стр. 172</p> |  <p>Serie UCFL/CXA</p> <p>Стр. 174</p> |



### Опоры с боковым фланцем



### Вертикальные опоры



### Прямые компактные опоры



### Опоры для натяжных устройств



### Опоры с круглым фланцем



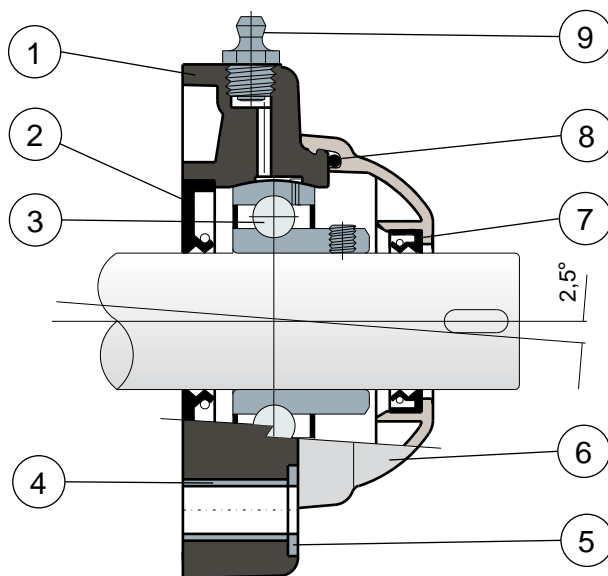


## Опоры с квадратным фланцем

Serie **UCF/C**  
Serie **MUCF/C**



### Полная защита подшипника



- 1) Внешний корпус опоры из усиленного полиамида со стекловолокном, черного цвета.
- 2) Задняя герметичная прокладка из резины NBR для вращательных валов.
- 3) Подшипник из хромистой стали или нержавеющей стали AISI 440.
- 4) Укрепительная распорка креплений из нержавеющей стали AISI 304.
- 5) Опорная шайба UNI 6592 из нержавеющей стали AISI 304.
- 6) Защитная крышка из полипропилена (Серый цвет Ral 7042).
- 7) Передняя герметичная прокладка из резины NBR для вращательных валов.
- 8) Кольцевая прокладка из резины NBR
- 9) Масленка для повторной смазки из никелированной латуни.

Размеры опоры соответствуют норме ISO 3228

Максимальная погрешность выравнивания вала 2,5°

Для получения дополнительной информации свяжитесь с нашим техническим коммерческим отделом.

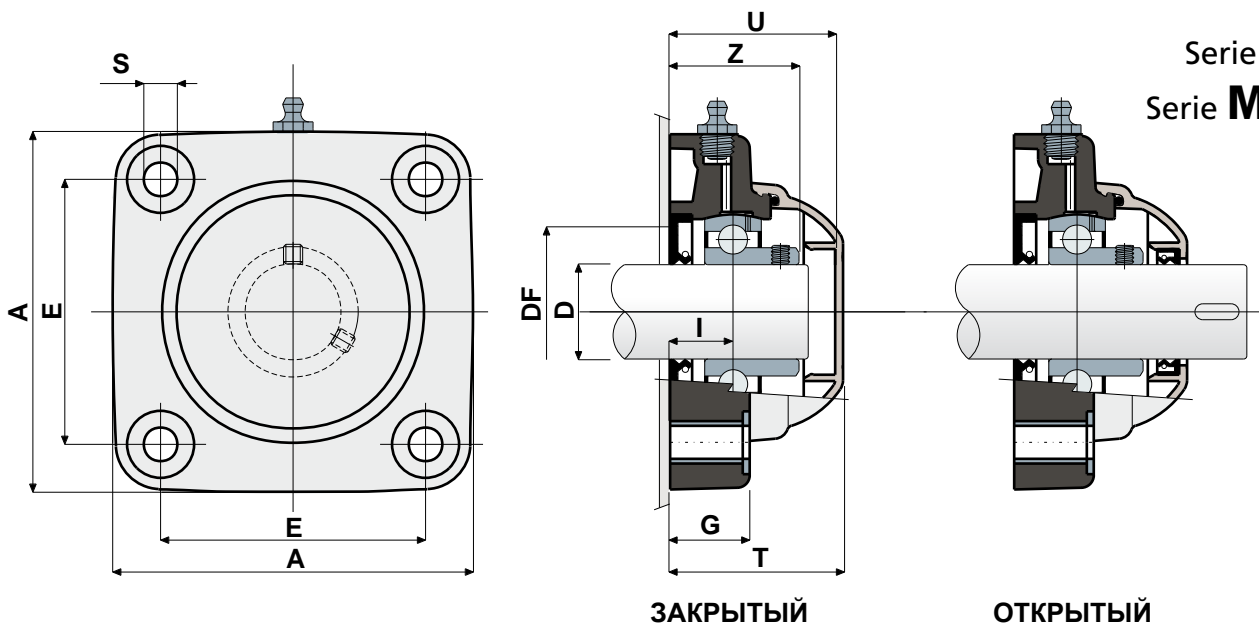




# Опоры с квадратным фланцем

Технические данные

Serie **UCF/C**  
Serie **MUCF/C**



**ЗАКРЫТЫЙ**

**ОТКРЫТЫЙ**

| ПОДШИПНИК ИЗ ХРОМИСТОЙ СТАЛИ |            |          |          |          |          |              |     |      |    |      |      |    |      |     |     |                           |       |                       |
|------------------------------|------------|----------|----------|----------|----------|--------------|-----|------|----|------|------|----|------|-----|-----|---------------------------|-------|-----------------------|
| D                            | SERIE      | КОДЫ     |          |          |          | РАЗМЕРЫ (mm) |     |      |    |      |      |    |      |     |     | Нагрузка на подшипник (N) |       | Нагрузка на опору (N) |
|                              |            | черного  |          | белого   |          | E            | A   | S    | G  | I    | Z    | U  | T    | DF  |     | C                         | CO    |                       |
|                              |            | Закрытый | Открытый | Закрытый | Открытый |              |     |      |    |      |      |    |      | Max | Min |                           |       |                       |
| 20                           | UCF 204 C  | 80248    | 80249    | 84580    | 84581    | 63,5         | 90  | 10,5 | 19 | 15,5 | 33,5 | 44 | 46,5 | 45  | 40  | 12800                     | 6600  | 16500                 |
| 25                           | UCF 205 C  | 80057    | 80060    | 84582    | 84583    | 70           | 99  | 10,5 | 22 | 17   | 36   | 47 | 49   | 50  | 45  | 14000                     | 7800  | 17000                 |
| 30                           | UCF 206 C  | 80009    | 80005    | 84584    | 84585    | 83           | 113 | 10,5 | 26 | 20   | 41   | 54 | 56   | 60  | 50  | 19500                     | 11300 | 17500                 |
| 30                           | MUCF 206 C | 84038    | 84039    | 84586    | 84587    | 83           | 113 | 10,5 | 26 | 20   | 41   | 65 | 68   | 60  | 50  | 19500                     | 11300 | 17500                 |
| 35                           | UCF 207 C  | 80058    | 80061    | 84588    | 84589    | 92           | 122 | 10,5 | 26 | 20   | 45   | 57 | 59   | 70  | 55  | 25500                     | 15300 | 18000                 |
| 35                           | MUCF 207 C | 82549    | 82392    | 84590    | 84591    | 83           | 113 | 10,5 | 26 | 19,5 | 45   | 65 | 68   | 70  | 55  | 25500                     | 15300 | 18000                 |
| 40                           | UCF 208 C  | 80250    | 80251    | 84592    | 84593    | 102          | 133 | 10,5 | 26 | 19,5 | 48,5 | 65 | 68   | 78  | 65  | 32500                     | 19800 | 18000                 |
| 40                           | MUCF 208 C | 80697    | 80699    | 84594    | 84595    | 83           | 113 | 10,5 | 26 | 19,5 | 48,5 | 65 | 68   | 78  | 65  | 32500                     | 19800 | 18000                 |

| ПОДШИПНИК ИЗ НЕРЖАВЕЮЩЕЙ СТАЛИ AISI 440 |            |          |          |          |          |              |     |      |    |      |      |    |      |     |     |                           |       |                       |
|---|------------|----------|----------|----------|----------|--------------|-----|------|----|------|------|----|------|-----|-----|---------------------------|-------|-----------------------|
| D                                       | SERIE      | КОДЫ     |          |          |          | РАЗМЕРЫ (mm) |     |      |    |      |      |    |      |     |     | Нагрузка на подшипник (N) |       | Нагрузка на опору (N) |
|   |            | черного  |          | белого   |          | E            | A   | S    | G  | I    | Z    | U  | T    | DF  |     | C                         | CO    |                       |
|   |            | Закрытый | Открытый | Закрытый | Открытый |              |     |      |    |      |      |    |      | Max | Min |                           |       |                       |
| 20                                      | UCF 204 C  | 80400    | 80448    | 84596    | 84597    | 63,5         | 90  | 10,5 | 19 | 15,5 | 33,5 | 44 | 46,5 | 45  | 40  | 8300                      | 6550  | 16500                 |
| 25                                      | UCF 205 C  | 80445    | 80449    | 84598    | 84599    | 70           | 99  | 10,5 | 22 | 17   | 36   | 47 | 49   | 50  | 45  | 9150                      | 7800  | 17000                 |
| 30                                      | UCF 206 C  | 80378    | 80377    | 84600    | 84601    | 83           | 113 | 10,5 | 26 | 20   | 41   | 54 | 56   | 60  | 50  | 12500                     | 11200 | 17500                 |
| 30                                      | MUCF 206 C | 84040    | 84041    | 84602    | 84603    | 83           | 113 | 10,5 | 26 | 20   | 41   | 65 | 68   | 60  | 50  | 12500                     | 11200 | 17500                 |
| 35                                      | UCF 207 C  | 80446    | 80450    | 84604    | 84605    | 92           | 122 | 10,5 | 26 | 20   | 45   | 57 | 59   | 70  | 55  | 16600                     | 15300 | 18000                 |
| 35                                      | MUCF 207 C | 83467    | 83466    | 84606    | 84607    | 83           | 113 | 10,5 | 26 | 19,5 | 45   | 65 | 68   | 70  | 55  | 16600                     | 15300 | 18000                 |
| 40                                      | UCF 208 C  | 80447    | 80451    | 84608    | 84609    | 102          | 133 | 10,5 | 26 | 19,5 | 48,5 | 65 | 68   | 78  | 65  | 20000                     | 19000 | 18000                 |
| 40                                      | MUCF 208 C | 81057    | 81058    | 84610    | 84611    | 83           | 113 | 10,5 | 26 | 19,5 | 48,5 | 65 | 68   | 78  | 65  | 20000                     | 19000 | 18000                 |

## ВАРИАНТЫ С РАЗМЕРАМИ В ДЮЙМАХ

| ПОДШИПНИК ИЗ ХРОМИСТОЙ СТАЛИ |       |            |       |          |          |              |    |     |      |    |    |    |    |          |          |                           |       |                       |       |
|------------------------------|-------|------------|-------|----------|----------|--------------|----|-----|------|----|----|----|----|----------|----------|---------------------------|-------|-----------------------|-------|
| D                            | SERIE | КОДЫ       |       |          |          | РАЗМЕРЫ (mm) |    |     |      |    |    |    |    |          |          | Нагрузка на подшипник (N) |       | Нагрузка на опору (N) |       |
|                              |       | черного    |       | белого   |          | E            | A  | S   | G    | I  | Z  | U  | T  | DF       |          | C                         | CO    |                       |       |
|                              |       | (дюймы)    | (mm)  | Закрытый | Открытый |              |    |     |      |    |    |    |    | Закрытый | Открытый |                           |       |                       | Max   |
| 1"                           | 25,4  | UCF 205 C  | 84500 | 84490    | 84875    | 84876        | 70 | 99  | 10,5 | 22 | 17 | 36 | 47 | 49       | 50       | 45                        | 9150  | 7800                  | 17000 |
| 1 1/4"                       | 31,75 | UCF 206 C  | 84501 | 84491    | 84877    | 84878        | 83 | 113 | 10,5 | 26 | 20 | 41 | 54 | 56       | 60       | 50                        | 12500 | 11200                 | 17500 |
| 1 1/4"                       | 31,75 | MUCF 206 C | 84502 | 84492    | 85180    | 85181        | 83 | 113 | 10,5 | 26 | 20 | 41 | 65 | 68       | 60       | 50                        | 12500 | 11200                 | 17500 |

**МАТЕРИАЛЫ:** Опора из полиамида+FV черного или белого цвета; подшипник из хромистой или нержавеющей стали; масленка из никелированной латуни; крепежные втулки и шайбы из нержавеющей стали AISI 304; прокладки из резины NBR; крышка из полипропилена серого цвета Ral 7042.

**ХАРАКТЕРИСТИКИ:** Полная защита подшипника от внешних агентов. Монтаж с валунами без заплечика. Максимальная погрешность выравнивания вала 2.5°.

**УПАКОВКА:** 8 шт.

**ПО ЗАЯВКЕ:** Варианты с опорой из полипропилена + FV и антибактериальные; защитные крышки разного цвета и с персонализированным торговым знаком; нестандартные упаковки; прокладки из Витона; подшипники "Long life".



Опоры с фланцем Solid: фланец с закрытой поверхностью для гарантии максимальной гигиенической защиты.

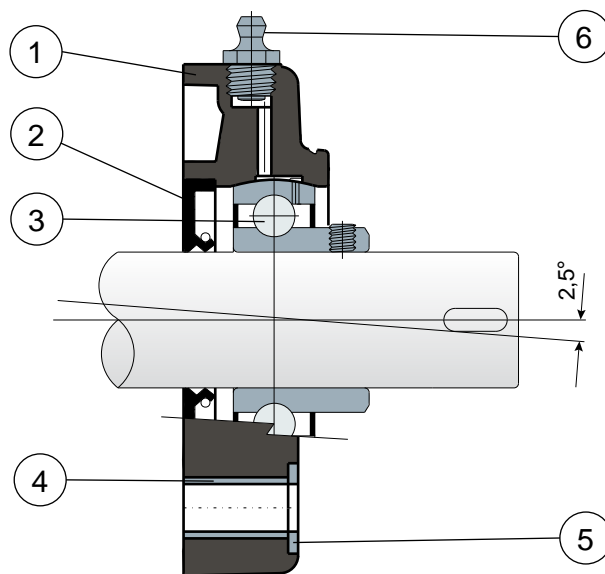


## Опоры с квадратным фланцем

Serie **UCF/CX**  
Serie **MUCF/CX**



### Полная защита подшипника



- 1) Внешний корпус опоры из усиленного полиамида со стекловолокном, черного цвета.
- 2) Задняя герметичная прокладка из резины NBR для вращательных валов.
- 3) Подшипник из хромистой стали или нержавеющей стали AISI 440.
- 4) Укрепительная распорка креплений из нержавеющей стали AISI 304.
- 5) Опорная шайба UNI 6592 из нержавеющей стали AISI 304.
- 6) Масленка для повторной смазки из никелированной латуни.

Примечание: Отличается от серии UCF/C только в связи с отсутствием защитной крышки, которая может быть заказана дополнительно.

Размеры опоры соответствуют норме ISO 3228

Максимальная погрешность выравнивания вала 2,5°

Для получения дополнительной информации свяжитесь с нашим техническим коммерческим отделом.

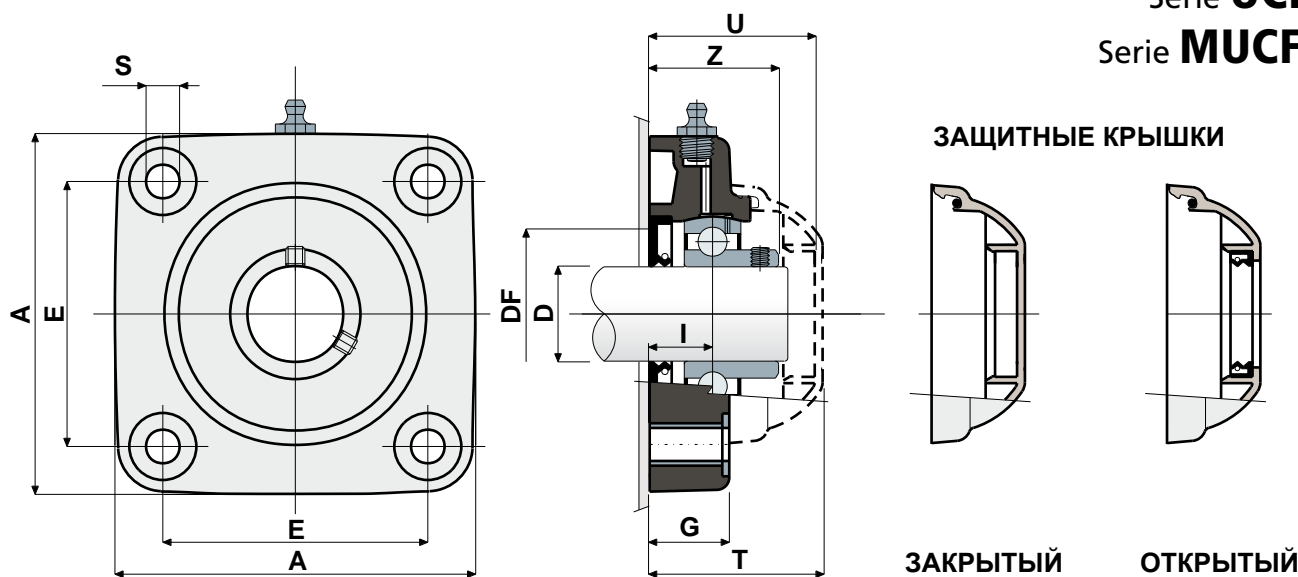


# Опоры с квадратным фланцем

Технические данные

Серие **UCF/CX**

Серие **MUCF/CX**



| D  | SERIE       | КОДЫ ОПОРЫ |        | ПОДШИПНИК ИЗ ХРОМИСТОЙ СТАЛИ |     |      |    |      |      |    |      | РАЗМЕРЫ (mm) |     | Нагрузка на подшипник (N) |       | Нагрузка на опору |          | КОДЫ КРЫШКИ |  |
|----|-------------|------------|--------|------------------------------|-----|------|----|------|------|----|------|--------------|-----|---------------------------|-------|-------------------|----------|-------------|--|
|    |             | черного    | белого | E                            | A   | S    | G  | I    | Z    | U  | T    | DF           |     | C                         | C0    | (N)               | Закрытый | Открытый    |  |
|    |             |            |        |                              |     |      |    |      |      |    |      | Max          | Min |                           |       |                   |          |             |  |
| 20 | UCF 204 CX  | 80252      | 84612  | 63,5                         | 90  | 10,5 | 19 | 15,5 | 33,5 | 44 | 46,5 | 45           | 40  | 12800                     | 6600  | 16500             | 80254    | 80255       |  |
| 25 | UCF 205 CX  | 80175      | 84613  | 70                           | 99  | 10,5 | 22 | 17   | 36   | 47 | 49   | 50           | 45  | 14000                     | 7800  | 17000             | 80075    | 80076       |  |
| 30 | UCF 206 CX  | 80176      | 84614  | 83                           | 113 | 10,5 | 26 | 20   | 41   | 54 | 56   | 60           | 50  | 19500                     | 11300 | 17500             | 80011    | 80053       |  |
| 30 | MUCF 206 CX | 80789      | 84615  | 83                           | 113 | 10,5 | 26 | 20   | 41   | 65 | 68   | 60           | 50  | 19500                     | 11300 | 17500             | 80256    | 80494       |  |
| 35 | UCF 207 CX  | 80177      | 84616  | 92                           | 122 | 10,5 | 26 | 20   | 45   | 57 | 59   | 70           | 55  | 25500                     | 15300 | 18000             | 80077    | 80078       |  |
| 35 | MUCF 207 CX | 83462      | 84617  | 83                           | 113 | 10,5 | 26 | 19,5 | 45   | 65 | 68   | 70           | 55  | 25500                     | 15300 | 18000             | 80256    | 80495       |  |
| 40 | UCF 208 CX  | 80253      | 84618  | 102                          | 133 | 10,5 | 26 | 19,5 | 48,5 | 65 | 68   | 78           | 65  | 32500                     | 19800 | 18000             | 80256    | 80257       |  |
| 40 | MUCF 208 CX | 80701      | 84619  | 83                           | 113 | 10,5 | 26 | 19,5 | 48,5 | 65 | 68   | 78           | 65  | 32500                     | 19800 | 18000             | 80256    | 80257       |  |

| D  | SERIE       | КОДЫ ОПОРЫ |        | ПОДШИПНИК ИЗ НЕРЖАВЕЮЩЕЙ СТАЛИ AISI 440 |     |      |    |      |      |    |      | РАЗМЕРЫ (mm) |     | Нагрузка на подшипник (N) |       | Нагрузка на опору |          | КОДЫ КРЫШКИ |  |
|----|-------------|------------|--------|---|-----|------|----|------|------|----|------|--------------|-----|---------------------------|-------|-------------------|----------|-------------|--|
|    |             | черного    | белого | E                                       | A   | S    | G  | I    | Z    | U  | T    | DF           |     | C                         | C0    | (N)               | Закрытый | Открытый    |  |
|    |             |            |        |   |     |      |    |      |      |    |      | Max          | Min |                           |       |                   |          |             |  |
| 20 | UCF 204 CX  | 81047      | 84620  | 63,5                                    | 90  | 10,5 | 19 | 15,5 | 33,5 | 44 | 46,5 | 45           | 40  | 8300                      | 6550  | 16500             | 80254    | 80255       |  |
| 25 | UCF 205 CX  | 81049      | 84621  | 70                                      | 99  | 10,5 | 22 | 17   | 36   | 47 | 49   | 50           | 45  | 9150                      | 7800  | 17000             | 80075    | 80076       |  |
| 30 | UCF 206 CX  | 81050      | 84622  | 83                                      | 113 | 10,5 | 26 | 20   | 41   | 54 | 56   | 60           | 50  | 12500                     | 11200 | 17500             | 80011    | 80053       |  |
| 30 | MUCF 206 CX | 84042      | 84623  | 83                                      | 113 | 10,5 | 26 | 20   | 41   | 65 | 68   | 60           | 50  | 19500                     | 11300 | 17500             | 80256    | 80494       |  |
| 35 | UCF 207 CX  | 81051      | 84624  | 92                                      | 122 | 10,5 | 26 | 20   | 45   | 57 | 59   | 70           | 55  | 16600                     | 15300 | 18000             | 80077    | 80078       |  |
| 35 | MUCF 207 CX | 82404      | 84625  | 83                                      | 113 | 10,5 | 26 | 19,5 | 45   | 65 | 68   | 70           | 55  | 16600                     | 15300 | 18000             | 80256    | 80495       |  |
| 40 | UCF 208 CX  | 80561      | 84626  | 102                                     | 133 | 10,5 | 26 | 19,5 | 48,5 | 65 | 68   | 78           | 65  | 20000                     | 19000 | 18000             | 80256    | 80257       |  |
| 40 | MUCF 208 CX | 81043      | 84627  | 83                                      | 113 | 10,5 | 26 | 19,5 | 48,5 | 65 | 68   | 78           | 65  | 20000                     | 19000 | 18000             | 80256    | 80257       |  |

## ВАРИАНТЫ С РАЗМЕРАМИ В ДЮЙМАХ

| D      | SERIE | КОДЫ ОПОРЫ  |        | ПОДШИПНИК ИЗ ХРОМИСТОЙ СТАЛИ |    |     |      |    |    |    |    | РАЗМЕРЫ (mm) |     | Нагрузка на подшипник (N) |       | Нагрузка на опору |          | КОДЫ КРЫШКИ |       |
|--------|-------|-------------|--------|------------------------------|----|-----|------|----|----|----|----|--------------|-----|---------------------------|-------|-------------------|----------|-------------|-------|
|        |       | черного     | белого | E                            | A  | S   | G    | I  | Z  | U  | T  | DF           |     | C                         | C0    | (N)               | Закрытый | Открытый    |       |
|        |       |             |        |                              |    |     |      |    |    |    |    | Max          | Min |                           |       |                   |          |             |       |
| 1"     | 25,4  | UCF 205 CX  | 84493  | 84883                        | 70 | 99  | 10,5 | 22 | 17 | 36 | 47 | 49           | 50  | 45                        | 9150  | 7800              | 17000    | 80075       | 85202 |
| 1 1/4" | 31,75 | UCF 206 CX  | 84494  | 84884                        | 83 | 113 | 10,5 | 26 | 20 | 41 | 54 | 56           | 60  | 50                        | 12500 | 11200             | 17500    | 80011       | 85203 |
| 1 1/4" | 31,75 | MUCF 206 CX | 84495  | 85182                        | 83 | 113 | 10,5 | 26 | 20 | 41 | 65 | 68           | 60  | 50                        | 19500 | 11300             | 17500    | 80256       | 85204 |

**МАТЕРИАЛЫ:** Опора из полиамида+FV черного или белого цвета; подшипник из хромистой или нержавеющей стали; масленка из никелированной латуни; крепежные втулки и шайбы из нержавеющей стали AISI 304; прокладки из резины NBR; крышка из полипропилена серого цвета Ral 7042.

**ХАРАКТЕРИСТИКИ:** Отличается от серии UCF/C в связи с отсутствием защитной крышки, которая может быть заказана дополнительно.

Монтаж с валами без заплечика. Максимальная погрешность выравнивания вала 2,5°.

**УПАКОВКА:** 8 шт.

**ПО ЗАЯВКЕ:** Варианты с опорой из полипропилена + FV и антибактериальные; защитные крышки разного цвета и с персонализированным торговым знаком; нестандартные упаковки; прокладки из Витона; подшипники "Long life".



Опоры с фланцем Solid: фланец с закрытой поверхностью для гарантии максимальной гигиенической защиты.

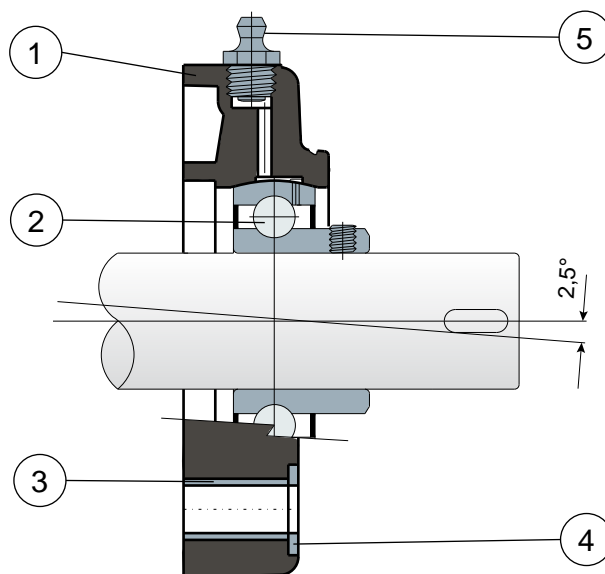


## Опоры с квадратным фланцем

Serie **UCF**  
Serie **MUCF**



Без крышки и задней прокладки



- 1) Внешний корпус опоры из усиленного полиамида со стекловолокном, черного цвета.
- 2) Подшипник из хромистой стали или нержавеющей стали AISI 440.
- 3) Укрепительная распорка креплений из нержавеющей стали AISI 304.
- 4) Опорная шайба UNI 6592 из нержавеющей стали AISI 304.
- 5) Масленка для повторной смазки из никелированной латуни.

Примечание: Отличается от серии UCF/C только в связи с отсутствием задней прокладки и защитной крышки, которые могут быть заказаны дополнительно.

Размеры опоры соответствуют норме ISO 3228

Максимальная погрешность выравнивания вала 2,5°

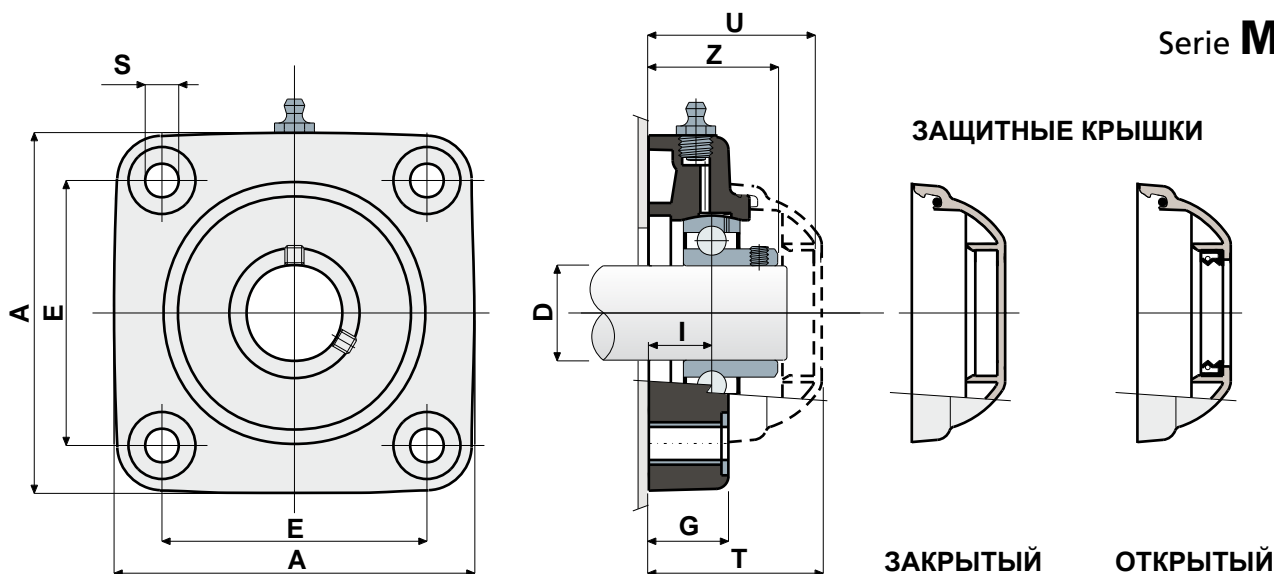
Для получения дополнительной информации свяжитесь с нашим техническим коммерческим отделом.



# Опоры с квадратным фланцем

Технические данные

Серие **UCF**  
Серие **MUCF**



| ПОДШИПНИК ИЗ ХРОМИСТОЙ СТАЛИ |          |            |        |              |     |      |    |      |      |    |                           |       |                   |       |             |          |
|------------------------------|----------|------------|--------|--------------|-----|------|----|------|------|----|---------------------------|-------|-------------------|-------|-------------|----------|
| D                            | SERIE    | КОДЫ ОПОРЫ |        | РАЗМЕРЫ (mm) |     |      |    |      |      |    | Нагрузка на подшипник (N) |       | Нагрузка на опору |       | КОДЫ КРЫШКИ |          |
|                              |          | черного    | белого | E            | A   | S    | G  | I    | Z    | U  | T                         | C     | C0                | (N)   | Закрытый    | Открытый |
| 20                           | UCF 204  | 80258      | 84628  | 63,5         | 90  | 10,5 | 19 | 15,5 | 33,5 | 44 | 46,5                      | 12800 | 6600              | 16500 | 80254       | 80255    |
| 25                           | UCF 205  | 80054      | 84629  | 70           | 99  | 10,5 | 22 | 17   | 36   | 47 | 49                        | 14000 | 7800              | 17000 | 80075       | 80076    |
| 30                           | UCF 206  | 80010      | 84630  | 83           | 113 | 10,5 | 26 | 20   | 41   | 54 | 56                        | 19500 | 11300             | 17500 | 80011       | 80053    |
| 30                           | MUCF 206 | 84043      | 84631  | 83           | 113 | 10,5 | 26 | 20   | 41   | 65 | 68                        | 19500 | 11300             | 17500 | 80256       | 80494    |
| 35                           | UCF 207  | 80055      | 84632  | 92           | 122 | 10,5 | 26 | 20   | 45   | 57 | 59                        | 25500 | 15300             | 18000 | 80077       | 80078    |
| 35                           | MUCF 207 | 82652      | 84633  | 83           | 113 | 10,5 | 26 | 19,5 | 45   | 65 | 68                        | 25500 | 15300             | 18000 | 80256       | 80495    |
| 40                           | UCF 208  | 80259      | 84634  | 102          | 133 | 10,5 | 26 | 19,5 | 48,5 | 65 | 68                        | 32500 | 19800             | 18000 | 80256       | 80257    |
| 40                           | MUCF 208 | 80712      | 84635  | 83           | 113 | 10,5 | 26 | 19,5 | 48,5 | 65 | 68                        | 32500 | 19800             | 18000 | 80256       | 80257    |

| ПОДШИПНИК ИЗ НЕРЖАВЕЮЩЕЙ СТАЛИ AISI 440 |          |            |        |              |     |      |    |      |      |    |                           |       |                   |       |             |          |
|---|----------|------------|--------|--------------|-----|------|----|------|------|----|---------------------------|-------|-------------------|-------|-------------|----------|
| D                                       | SERIE    | КОДЫ ОПОРЫ |        | РАЗМЕРЫ (mm) |     |      |    |      |      |    | Нагрузка на подшипник (N) |       | Нагрузка на опору |       | КОДЫ КРЫШКИ |          |
|   |          | черного    | белого | E            | A   | S    | G  | I    | Z    | U  | T                         | C     | C0                | (N)   | Закрытый    | Открытый |
| 20                                      | UCF 204  | 80514      | 84636  | 63,5         | 90  | 10,5 | 19 | 15,5 | 33,5 | 44 | 46,5                      | 8300  | 6550              | 16500 | 80254       | 80255    |
| 25                                      | UCF 205  | 80515      | 84637  | 70           | 99  | 10,5 | 22 | 17   | 36   | 47 | 49                        | 9150  | 7800              | 17000 | 80075       | 80076    |
| 30                                      | UCF 206  | 80976      | 84638  | 83           | 113 | 10,5 | 26 | 20   | 41   | 54 | 56                        | 12500 | 11200             | 17500 | 80011       | 80053    |
| 30                                      | MUCF 206 | 84044      | 84639  | 83           | 113 | 10,5 | 26 | 20   | 41   | 65 | 68                        | 12500 | 11200             | 17500 | 80256       | 80494    |
| 35                                      | UCF 207  | 81052      | 84640  | 92           | 122 | 10,5 | 26 | 20   | 45   | 57 | 59                        | 16600 | 15300             | 18000 | 80077       | 80078    |
| 35                                      | MUCF 207 | 83468      | 84641  | 83           | 113 | 10,5 | 26 | 19,5 | 45   | 65 | 68                        | 16600 | 15300             | 18000 | 80256       | 80495    |
| 40                                      | UCF 208  | 80695      | 84642  | 102          | 133 | 10,5 | 26 | 19,5 | 48,5 | 65 | 68                        | 20000 | 19000             | 18000 | 80256       | 80257    |
| 40                                      | MUCF 208 | 81045      | 84643  | 83           | 113 | 10,5 | 26 | 19,5 | 48,5 | 65 | 68                        | 20000 | 19000             | 18000 | 80256       | 80257    |

## ВАРИАНТЫ С РАЗМЕРАМИ В ДЮЙМАХ

| ПОДШИПНИК ИЗ ХРОМИСТОЙ СТАЛИ |          |            |        |              |     |      |    |    |    |    |                           |       |                   |       |             |          |
|------------------------------|----------|------------|--------|--------------|-----|------|----|----|----|----|---------------------------|-------|-------------------|-------|-------------|----------|
| D                            | SERIE    | КОДЫ ОПОРЫ |        | РАЗМЕРЫ (mm) |     |      |    |    |    |    | Нагрузка на подшипник (N) |       | Нагрузка на опору |       | КОДЫ КРЫШКИ |          |
|                              |          | черного    | белого | E            | A   | S    | G  | I  | Z  | U  | T                         | C     | C0                | (N)   | Закрытый    | Открытый |
| 1"                           | UCF 205  | 84496      | 84887  | 70           | 99  | 10,5 | 22 | 17 | 36 | 47 | 49                        | 14000 | 7800              | 17000 | 80075       | 85202    |
| 1 1/4"                       | UCF 206  | 84497      | 84888  | 83           | 113 | 10,5 | 26 | 20 | 41 | 54 | 56                        | 19500 | 11300             | 17500 | 80011       | 85203    |
| 1 1/4"                       | MUCF 206 | 84498      | 85183  | 83           | 113 | 10,5 | 26 | 20 | 41 | 65 | 68                        | 19500 | 11300             | 17500 | 80256       | 85204    |

**МАТЕРИАЛЫ:** Опора из полиамида+FV черного или белого цвета; подшипник из хромистой или нержавеющей стали; масленка из никелированной латуни; крепежные втулки и шайбы из нержавеющей стали AISI 304; прокладки из резины NBR; крышка из полипропилена серого цвета Ral 7042.

**ХАРАКТЕРИСТИКИ:** Отличается от серии UCF/C только в связи с отсутствием задней прокладки и защитной крышки, которые могут быть заказаны дополнительно. Использование на валах при наличии или без заплечика. Максимальная погрешность выравнивания вала 2,5°.

**УПАКОВКА:** 8 шт.

**ПО ЗАЯВКЕ:** Варианты с опорой из полипропилена + FV и антибактериальные; защитные крышки разного цвета и с персонализированным торговым знаком; нестандартные упаковки; прокладки из Витона; подшипники "Long life".



Опоры с фланцем Solid: фланец с закрытой поверхностью для гарантии максимальной гигиенической защиты.

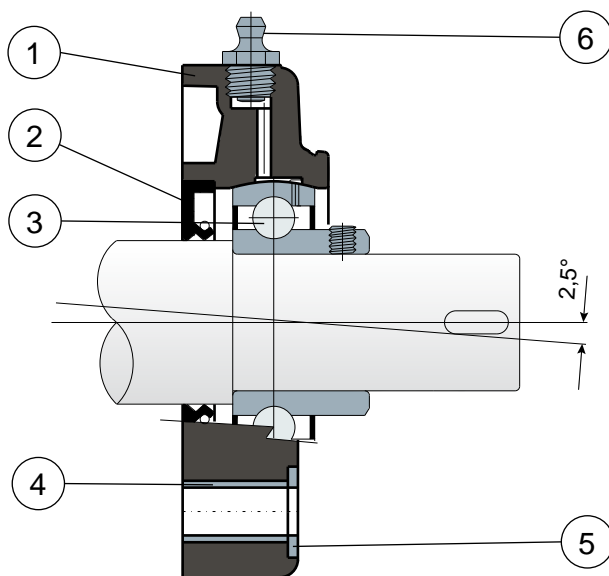


## Опоры с квадратным фланцем

Serie **UCF/CS**  
Serie **MUCF/CS**



Задняя прокладка пригодна для валов с заплечиком



- 1) Внешний корпус опоры из усиленного полиамида со стекловолокном, черного цвета.
- 2) Задняя герметичная прокладка из резины NBR для вращательных валов.
- 3) Подшипник из хромистой стали или нержавеющей стали AISI 440.
- 4) Укрепительная распорка креплений из нержавеющей стали AISI 304.
- 5) Опорная шайба UNI 6592 из нержавеющей стали AISI 304.
- 6) Масленка для повторной смазки из никелированной латуни.

Размеры опоры соответствуют норме ISO 3228

Максимальная погрешность выравнивания вала 2,5°

Для получения дополнительной информации свяжитесь с нашим техническим коммерческим отделом.



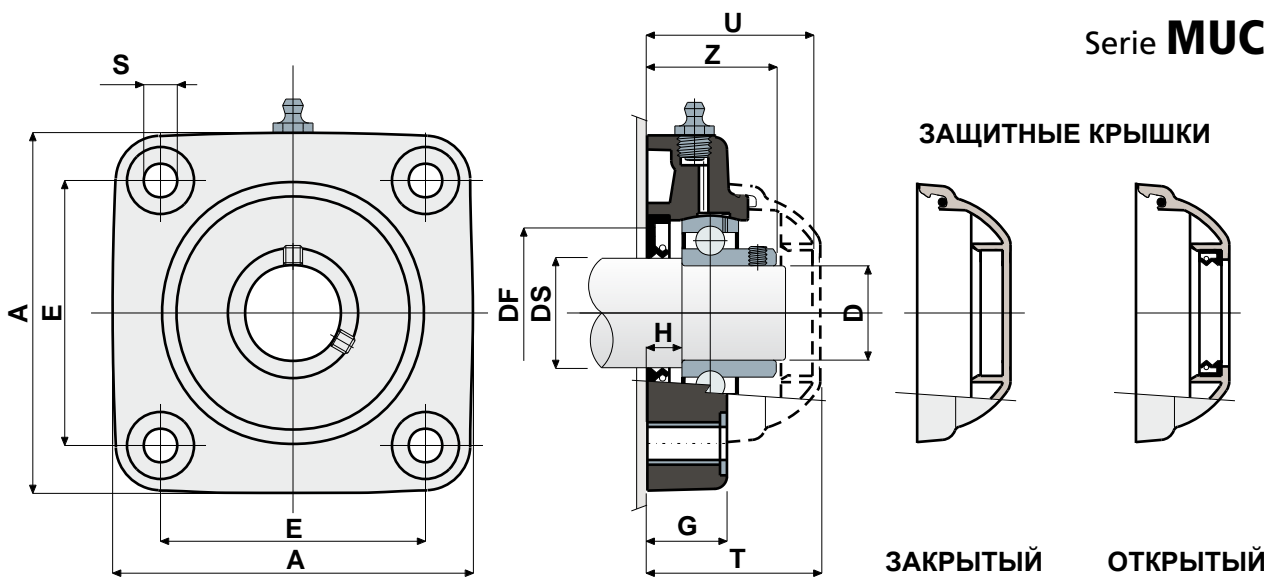


# Опоры с квадратным фланцем

Технические данные

Серие **UCF/CS**

Серие **MUCF/CS**



| ПОДШИПНИК ИЗ ХРОМИСТОЙ СТАЛИ |    |             |            |        |              |     |      |    |      |      |    |      |                           |    |                   |       |             |          |          |
|------------------------------|----|-------------|------------|--------|--------------|-----|------|----|------|------|----|------|---------------------------|----|-------------------|-------|-------------|----------|----------|
| DS                           | D  | SERIE       | КОДЫ ОПОРЫ |        | РАЗМЕРЫ (mm) |     |      |    |      |      |    |      | Нагрузка на подшипник (N) |    | Нагрузка на опору |       | КОДЫ КРЫШКИ |          |          |
|                              |    |             | черного    | белого | E            | A   | S    | G  | H    | Z    | U  | T    | DF                        |    | C                 | CO    | (N)         | Закрытый | Открытый |
| 25                           | 20 | UCF 204 CS  | 80260      | 85246  | 63,5         | 90  | 10,5 | 19 | 8,5  | 33,5 | 44 | 46,5 | 45                        | 40 | 12800             | 6600  | 16500       | 80254    | 80255    |
| 30                           | 25 | UCF 205 CS  | 80178      | 85247  | 70           | 99  | 10,5 | 22 | 10   | 36   | 47 | 49   | 50                        | 45 | 14000             | 7800  | 17000       | 80075    | 80076    |
| 35                           | 30 | UCF 206 CS  | 80179      | 85248  | 83           | 113 | 10,5 | 26 | 11,5 | 41   | 54 | 56   | 60                        | 50 | 19500             | 11300 | 17500       | 80011    | 80053    |
| 35                           | 30 | MUCF 206 CS | 84045      | 85249  | 83           | 113 | 10,5 | 26 | 11,5 | 41   | 65 | 68   | 60                        | 50 | 19500             | 11300 | 17500       | 80256    | 80494    |
| 40                           | 35 | UCF 207 CS  | 80180      | 85250  | 92           | 122 | 10,5 | 26 | 10,5 | 45   | 57 | 59   | 70                        | 55 | 25500             | 15300 | 18000       | 80077    | 80078    |
| 40                           | 35 | MUCF 207 CS | 84046      | 85251  | 83           | 113 | 10,5 | 26 | 10,5 | 45   | 65 | 68   | 70                        | 55 | 25500             | 15300 | 18000       | 80256    | 80257    |
| 45                           | 40 | UCF 208 CS  | 80261      | 85252  | 102          | 133 | 10,5 | 26 | 9    | 48,5 | 65 | 68   | 78                        | 65 | 32500             | 19800 | 18000       | 80256    | 80257    |
| 45                           | 40 | MUCF 208 CS | 80713      | 85253  | 83           | 113 | 10,5 | 26 | 9    | 48,5 | 65 | 68   | 78                        | 65 | 32500             | 19800 | 18000       | 80256    | 80257    |

| ПОДШИПНИК ИЗ НЕРЖАВЕЮЩЕЙ СТАЛИ AISI 440 |    |             |            |        |              |     |      |    |      |      |    |      |                           |    |                   |       |             |          |          |
|---|----|-------------|------------|--------|--------------|-----|------|----|------|------|----|------|---------------------------|----|-------------------|-------|-------------|----------|----------|
| DS                                      | D  | SERIE       | КОДЫ ОПОРЫ |        | РАЗМЕРЫ (mm) |     |      |    |      |      |    |      | Нагрузка на подшипник (N) |    | Нагрузка на опору |       | КОДЫ КРЫШКИ |          |          |
|   |    |             | черного    | белого | E            | A   | S    | G  | H    | Z    | U  | T    | DF                        |    | C                 | CO    | (N)         | Закрытый | Открытый |
| 25                                      | 20 | UCF 204 CS  | 83520      | 85254  | 63,5         | 90  | 10,5 | 19 | 8,5  | 33,5 | 44 | 46,5 | 45                        | 40 | 12800             | 6600  | 16500       | 80254    | 80255    |
| 30                                      | 25 | UCF 205 CS  | 84146      | 85255  | 70           | 99  | 10,5 | 22 | 10   | 36   | 47 | 49   | 50                        | 45 | 14000             | 7800  | 17000       | 80075    | 80076    |
| 35                                      | 30 | UCF 206 CS  | 83829      | 85256  | 83           | 113 | 10,5 | 26 | 11,5 | 41   | 54 | 56   | 60                        | 50 | 19500             | 11300 | 17500       | 80011    | 80053    |
| 35                                      | 30 | MUCF 206 CS | 85259      | 85261  | 83           | 113 | 10,5 | 26 | 11,5 | 41   | 65 | 68   | 60                        | 50 | 19500             | 11300 | 17500       | 80256    | 80494    |
| 40                                      | 35 | UCF 207 CS  | 84147      | 85257  | 92           | 122 | 10,5 | 26 | 10,5 | 45   | 57 | 59   | 70                        | 55 | 25500             | 15300 | 18000       | 80077    | 80078    |
| 40                                      | 35 | MUCF 207 CS | 85260      | 85262  | 83           | 113 | 10,5 | 26 | 10,5 | 45   | 65 | 68   | 70                        | 55 | 25500             | 15300 | 18000       | 80256    | 80257    |
| 45                                      | 40 | UCF 208 CS  | 80322      | 85258  | 102          | 133 | 10,5 | 26 | 9    | 48,5 | 65 | 68   | 78                        | 65 | 32500             | 19800 | 18000       | 80256    | 80257    |
| 45                                      | 40 | MUCF 208 CS | 83828      | 85263  | 83           | 113 | 10,5 | 26 | 9    | 48,5 | 65 | 68   | 78                        | 65 | 32500             | 19800 | 18000       | 80256    | 80257    |

**МАТЕРИАЛЫ:** Опора из полиамида+FV черного цвета; подшипник из хромистой стали; масленка из никелированной латуни; укрепительные втулки и шайбы из нержавеющей стали AISI 304; прокладки из резины NBR; крышка из полипропилена серого цвета Ral 7042.

**ХАРАКТЕРИСТИКИ:** Задняя прокладка пригодна для валов с заплечиком; защитная крышка, которая может быть заказана дополнительно.

Использование валов с заплечиками обеспечивает большую способность осевой нагрузки. Максимальная погрешность выравнивания вала 2,5°.

**УПАКОВКА:** 8 шт.

**ПО ЗАЯВКЕ:** Варианты с опорой из полипропилена + FV и антибактериальные (внешний корпус опоры белого цвета); защитные крышки разного цвета и с персонализированным торговым знаком; нестандартные упаковки; прокладки из Витона; подшипники "Long life".



Опоры с фланцем Solid: фланец с закрытой поверхностью для гарантии максимальной гигиенической защиты.

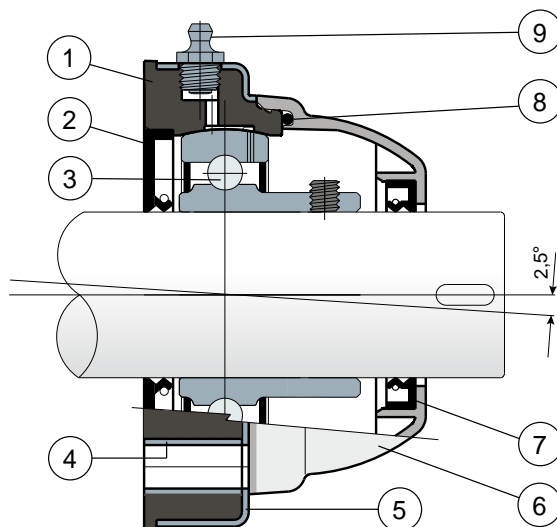


## Опоры с квадратным фланцем

Серие **UCF/CA**



Внешнее покрытие из нержавеющей стали AISI 304



- 1) Внутренний корпус опоры из усиленного полипропилена со стекловолокном, черного цвета.
- 2) Задняя герметичная прокладка из резины NBR для вращательных валов.
- 3) Подшипник из хромистой стали или нержавеющей стали AISI 440.
- 4) Укрепительная распорка креплений из нержавеющей стали AISI 304.
- 5) Внешнее покрытие с опорой из нержавеющей стали AISI 304.
- 6) Защитная крышка из полипропилена (Серый цвет Ral 7042).
- 7) Передняя герметичная прокладка из резины NBR для вращательных валов.
- 8) Кольцевая прокладка из NBR.
- 9) Масленка для повторной смазки из никелированной латуни.

Примечание: Отличается от серии UCF/C только в связи с отсутствием защитной крышки, которая может быть заказана дополнительно.

Максимальная погрешность выравнивания вала 2,5°

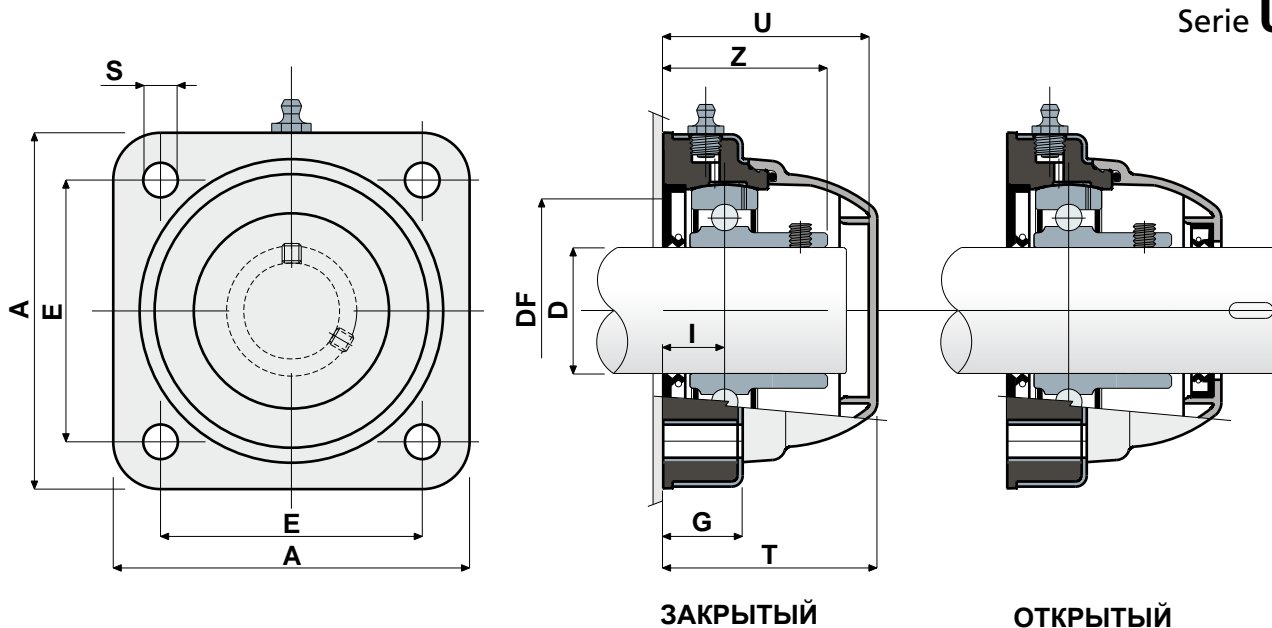
Для получения дополнительной информации свяжитесь с нашим техническим коммерческим отделом.



# Опоры с квадратным фланцем

Технические данные

Серие **UCF/CA**



| D<br>(mm) | SERIE      | ПОДШИПНИК ИЗ ХРОМИСТОЙ СТАЛИ |          |              |     |    |    |      |      |    |    | Нагрузка на подшипник (N) |     | Нагрузка на опору<br>(N) |       |       |
|-----------|------------|------------------------------|----------|--------------|-----|----|----|------|------|----|----|---------------------------|-----|--------------------------|-------|-------|
|           |            | КОДЫ                         |          | РАЗМЕРЫ (mm) |     |    |    |      |      |    |    | DF                        |     |                          | C     | C0    |
|           |            | Закрытый                     | Открытый | E            | A   | S  | G  | I    | Z    | U  | T  | Max                       | Min |                          |       |       |
| 30        | UCF 206 CA | 80409                        | 80410    | 83           | 113 | 11 | 27 | 20   | 41   | 65 | 68 | 60                        | 50  | 19500                    | 11300 | 17500 |
| 35        | UCF 207 CA | 80485                        | 80486    | 83           | 113 | 11 | 27 | 19,5 | 45   | 65 | 68 | 70                        | 55  | 25500                    | 15300 | 18000 |
| 40        | UCF 208 CA | 80411                        | 80412    | 83           | 113 | 11 | 27 | 19,5 | 48,5 | 65 | 68 | 78                        | 65  | 32500                    | 19800 | 18000 |

| D<br>(mm) | SERIE      | ПОДШИПНИК ИЗ НЕРЖАВЕЮЩЕЙ СТАЛИ AISI 440 |          |              |     |    |    |      |      |    |    | Нагрузка на подшипник (N) |     | Нагрузка на опору<br>(N) |       |       |
|-----------|------------|---|----------|--------------|-----|----|----|------|------|----|----|---------------------------|-----|--------------------------|-------|-------|
|           |            | КОДЫ                                    |          | РАЗМЕРЫ (mm) |     |    |    |      |      |    |    | DF                        |     |                          | C     | C0    |
|           |            | Закрытый                                | Открытый | E            | A   | S  | G  | I    | Z    | U  | T  | Max                       | Min |                          |       |       |
| 30        | UCF 206 CA | 80453                                   | 80464    | 83           | 113 | 11 | 27 | 20   | 41   | 65 | 68 | 60                        | 50  | 12500                    | 11200 | 17500 |
| 35        | UCF 207 CA | 81059                                   | 81060    | 83           | 113 | 11 | 27 | 19,5 | 45   | 65 | 68 | 70                        | 55  | 16600                    | 15300 | 18000 |
| 40        | UCF 208 CA | 80454                                   | 81061    | 83           | 113 | 11 | 27 | 19,5 | 48,5 | 65 | 68 | 78                        | 65  | 20000                    | 19000 | 18000 |

## ВАРИАНТЫ С РАЗМЕРАМИ В ДЮЙМАХ

| D<br>(дюймы) | D<br>(mm) | SERIE      | ПОДШИПНИК ИЗ ХРОМИСТОЙ СТАЛИ |          |              |     |    |    |    |    |    |    | Нагрузка на подшипник (N) |     | Нагрузка на опору<br>(N) |       |       |
|--------------|-----------|------------|------------------------------|----------|--------------|-----|----|----|----|----|----|----|---------------------------|-----|--------------------------|-------|-------|
|              |           |            | КОДЫ                         |          | РАЗМЕРЫ (mm) |     |    |    |    |    |    |    | DF                        |     |                          | C     | C0    |
|              |           |            | Закрытый                     | Открытый | E            | A   | S  | G  | I  | Z  | U  | T  | Max                       | Min |                          |       |       |
| 1 1/4        | 31,75     | UCF 206 CA | 84499                        | 84503    | 83           | 113 | 11 | 27 | 20 | 41 | 65 | 68 | 60                        | 50  | 12500                    | 11200 | 17500 |

**МАТЕРИАЛЫ:** Опора из полиамида+FV черного цвета; покрытие опоры из нержавеющей стали AISI 304; подшипник из хромистой или нержавеющей стали; маслянка из никелированной латуни; укрепительные втулки из нержавеющей стали AISI 304; прокладки из резины NBR; крышка из полипропилена серого цвета Ra1 7042.

**ХАРАКТЕРИСТИКИ:** Полная защита подшипника от внешних агентов. Корпус опоры из полипропилена, покрытого слоем нержавеющей стали AISI 304, для достижения максимального химического сопротивления антибактериальным моющим средствам, используемым в сфере пищевой продукции. Кроме того, деталь штампована без внутренних полостей таким образом, чтобы иметь возможность максимальной санитарной обработки. Монтаж с валами без заплечика. Максимальная погрешность выравнивания вала 2,5°.

**УПАКОВКА:** 8 шт.

**ПО ЗАЯВКЕ:** Защитные крышки разного цвета и с персонализированным торговым знаком; внутренний корпус опор из усиленного полипропилена белого цвета; нестандартные упаковки; прокладки из Витона; подшипники "Long life".



Опоры с фланцем Solid: фланец с закрытой поверхностью для гарантии максимальной гигиенической защиты.

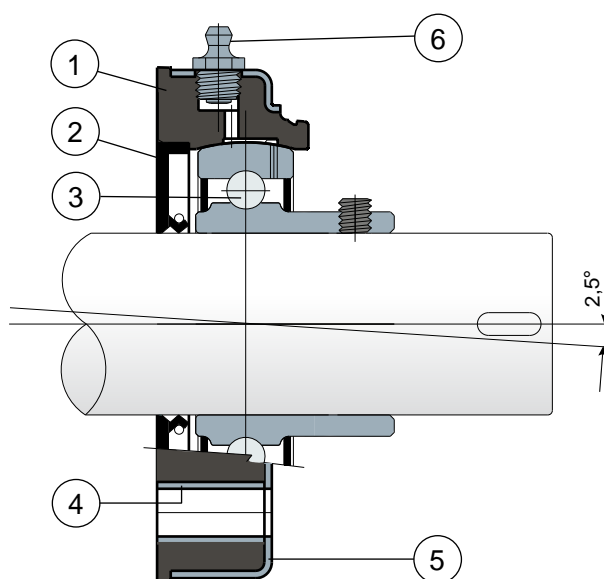


## Опоры с квадратным фланцем

Serie **UCF/CXA**



Внешнее покрытие из нержавеющей стали AISI 304; отсутствием защитной крышки



- 1) Внутренний корпус опоры из усиленного полипропилена со стекловолокном, черного цвета.
- 2) Задняя герметичная прокладка из резины NBR для вращательных валов.
- 3) Подшипник из хромистой стали или нержавеющей стали AISI 440.
- 4) Укрепительная распорка креплений из нержавеющей стали AISI 304.
- 5) Внешнее покрытие с опорой из нержавеющей стали AISI 304.
- 6) Масленка для повторной смазки из никелированной латуни.

Примечание: Отличается от серии UCF/CA только в связи с отсутствием защитной крышки, которая может быть заказана дополнительно.

Максимальная погрешность выравнивания вала 2,5°

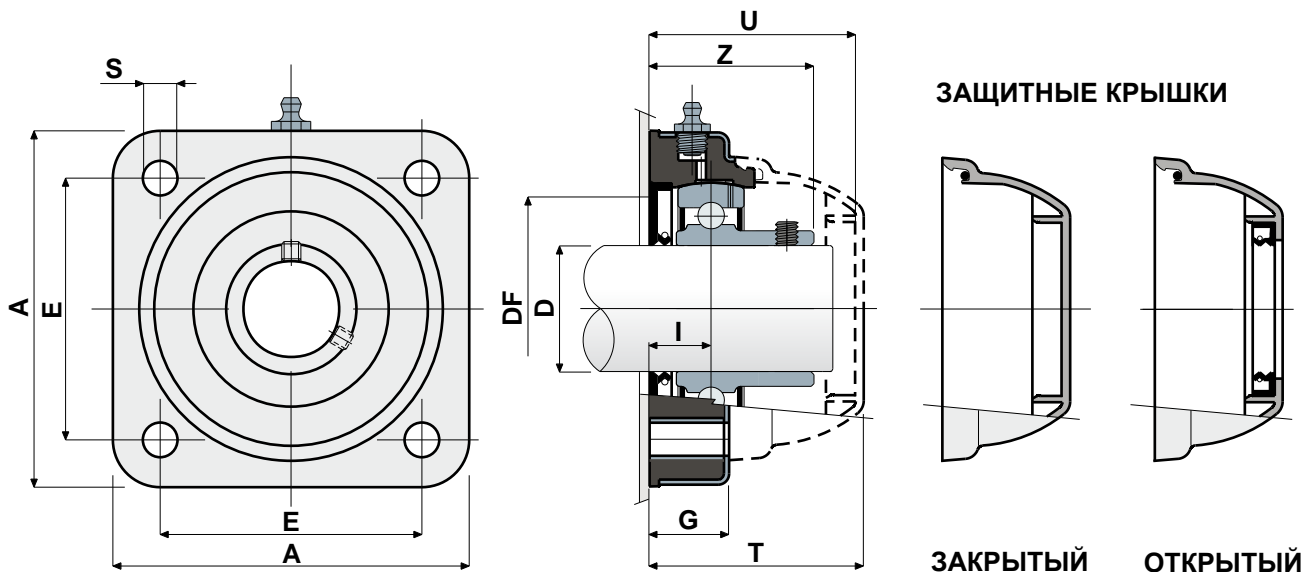
Для получения дополнительной информации свяжитесь с нашим техническим коммерческим отделом.



# Опоры с квадратным фланцем

Технические данные

Serie **UCF/CXA**



| ПОДШИПНИК ИЗ ХРОМИСТОЙ СТАЛИ |             |               |              |     |    |    |      |      |    |    |                           |           |                   |       |             |          |          |       |
|------------------------------|-------------|---------------|--------------|-----|----|----|------|------|----|----|---------------------------|-----------|-------------------|-------|-------------|----------|----------|-------|
| D<br>(mm)                    | SERIE       | КОДЫ<br>ОПОРЫ | РАЗМЕРЫ (mm) |     |    |    |      |      |    |    | Нагрузка на подшипник (N) |           | Нагрузка на опору |       | КОДЫ КРЫШКИ |          |          |       |
|                              |             |               | E            | A   | S  | G  | I    | Z    | U  | T  | DF<br>Max                 | DF<br>Min | C                 | C0    | (N)         | Закрытый | Открытый |       |
| 30                           | UCF 206 CXA | 80413         | 83           | 113 | 11 | 27 | 20   | 41   | 65 | 68 | 60                        | 50        | 19500             | 11300 | 17500       |          |          | 80494 |
| 35                           | UCF 207 CXA | 80479         | 83           | 113 | 11 | 27 | 19,5 | 45   | 65 | 68 | 70                        | 55        | 25500             | 15300 | 18000       | 80256    |          | 80495 |
| 40                           | UCF 208 CXA | 80414         | 83           | 113 | 11 | 27 | 19,5 | 48,5 | 65 | 68 | 78                        | 65        | 32500             | 19800 | 18000       |          |          | 80257 |

| ПОДШИПНИК ИЗ НЕРЖАВЕЮЩЕЙ СТАЛИ AISI 440 |             |               |              |     |    |    |      |      |    |    |                           |           |                   |       |             |          |          |       |
|---|-------------|---------------|--------------|-----|----|----|------|------|----|----|---------------------------|-----------|-------------------|-------|-------------|----------|----------|-------|
| D<br>(mm)                               | SERIE       | КОДЫ<br>ОПОРЫ | РАЗМЕРЫ (mm) |     |    |    |      |      |    |    | Нагрузка на подшипник (N) |           | Нагрузка на опору |       | КОДЫ КРЫШКИ |          |          |       |
|   |             |               | E            | A   | S  | G  | I    | Z    | U  | T  | DF<br>Max                 | DF<br>Min | C                 | C0    | (N)         | Закрытый | Открытый |       |
| 30                                      | UCF 206 CXA | 80499         | 83           | 113 | 11 | 27 | 20   | 41   | 65 | 68 | 60                        | 50        | 12500             | 11200 | 17500       |          |          | 80494 |
| 35                                      | UCF 207 CXA | 80500         | 83           | 113 | 11 | 27 | 19,5 | 45   | 65 | 68 | 70                        | 55        | 16600             | 15300 | 18000       | 80256    |          | 80495 |
| 40                                      | UCF 208 CXA | 80501         | 83           | 113 | 11 | 27 | 19,5 | 48,5 | 65 | 68 | 78                        | 65        | 20000             | 19000 | 18000       |          |          | 80257 |

## ВАРИАНТЫ С РАЗМЕРАМИ В ДЮЙМАХ

| ПОДШИПНИК ИЗ ХРОМИСТОЙ СТАЛИ |           |             |               |              |     |    |    |    |    |    |    |                           |           |                   |       |             |          |          |
|------------------------------|-----------|-------------|---------------|--------------|-----|----|----|----|----|----|----|---------------------------|-----------|-------------------|-------|-------------|----------|----------|
| D<br>(дюймы)                 | D<br>(mm) | SERIE       | КОДЫ<br>ОПОРЫ | РАЗМЕРЫ (mm) |     |    |    |    |    |    |    | Нагрузка на подшипник (N) |           | Нагрузка на опору |       | КОДЫ КРЫШКИ |          |          |
|                              |           |             |               | E            | A   | S  | G  | I  | Z  | U  | T  | DF<br>Max                 | DF<br>Min | C                 | C0    | (N)         | Закрытый | Открытый |
| 1 1/4                        | 31,75     | UCF 206 CXA | 84505         | 83           | 113 | 11 | 27 | 20 | 41 | 65 | 68 | 60                        | 50        | 12500             | 11200 | 17500       | 80256    | 85204    |

**МАТЕРИАЛЫ:** Опора из полиамида+FV черного цвета; покрытие опоры из нержавеющей стали AISI 304; подшипник из хромистой или нержавеющей стали; маслянка из никелированной латуни; укрепительные втулки из нержавеющей стали AISI 304; прокладки из резины NBR; крышка из полипропилена серого цвета Ra1 7042.

**ХАРАКТЕРИСТИКИ:** Отличается от серии UCF/C в связи с отсутствием защитной крышки, которая может быть заказана дополнительно. Корпус с опорой из полипропилена, покрытого слоем нержавеющей стали AISI 304, для достижения максимального химического сопротивления антибактериальным моющим средствам, используемым в сфере пищевой продукции. Кроме того, деталь штампована без внутренних полостей таким образом, чтобы достичь возможности максимальной санитарной обработки. Монтаж с валами без заплечика. Максимальная погрешность выравнивания вала 2,5°

**УПАКОВКА:** 8 шт.

**ПО ЗАЯВКЕ:** Защитные крышки разного цвета и с персонализированным торговым знаком; внутренний корпус опор из усиленного полипропилена белого цвета; нестандартные упаковки; прокладки из Витона; подшипники "Long life".



Опоры с фланцем Solid: фланец с закрытой поверхностью для гарантии максимальной гигиенической защиты.

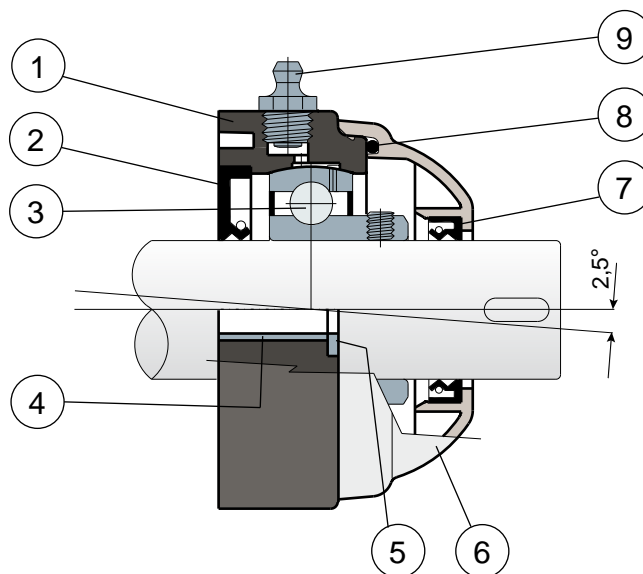


## Опоры с овальным фланцем

Серие **UCFL/C**



### Полная защита подшипника



- 1) Внешний корпус опоры из усиленного полиамида со стекловолокном, черного цвета.
- 2) Задняя герметичная прокладка из резины NBR для вращательных валов.
- 3) Подшипник из хромистой стали или нержавеющей стали AISI 440.
- 4) Укрепительная распорка креплений из нержавеющей стали AISI 304.
- 5) Опорная шайба UNI 6592 из нержавеющей стали AISI 304.
- 6) Защитная крышка из полипропилена (Серый цвет Ral 7042).
- 7) Передняя герметичная прокладка из резины NBR для вращательных валов.
- 8) Кольцевая прокладка из NBR.
- 9) Масленка для повторной смазки из никелированной латуни.

Размеры опоры соответствуют норме ISO 3228

Максимальная погрешность выравнивания вала 2,5°

Для получения дополнительной информации свяжитесь с нашим техническим коммерческим отделом.

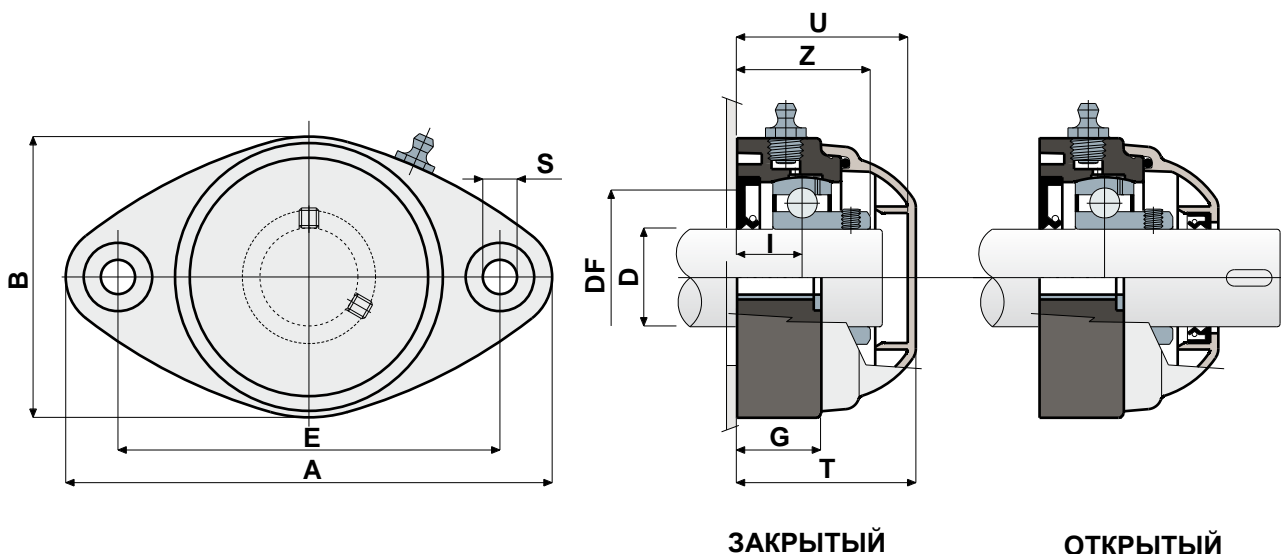




# Опоры с овальным фланцем

Технические данные

Serie **UCFL/C**



| ПОДШИПНИК ИЗ ХРОМИСТОЙ СТАЛИ |            |          |          |          |          |              |     |     |      |    |      |      |      |      |     |                           |       |                       |       |
|------------------------------|------------|----------|----------|----------|----------|--------------|-----|-----|------|----|------|------|------|------|-----|---------------------------|-------|-----------------------|-------|
| D                            | SERIE      | КОДЫ     |          |          |          | РАЗМЕРЫ (mm) |     |     |      |    |      |      |      |      |     | Нагрузка на подшипник (N) |       | Нагрузка на опору (N) |       |
|                              |            | черного  |          | белого   |          | E            | A   | B   | S    | G  | I    | Z    | U    | T    | DF  |                           | C     |                       | CO    |
|                              |            | Закрытый | Открытый | Закрытый | Открытый |              |     |     |      |    |      |      |      |      | Max | Min                       |       |                       |       |
| 20                           | UCFL 204 C | 80262    | 80263    | 84644    | 84645    | 90           | 118 | 64  | 10,5 | 19 | 15,5 | 33,5 | 44   | 46,5 | 45  | 40                        | 12800 | 6600                  | 8500  |
| 25                           | UCFL 205 C | 80067    | 80071    | 84646    | 84647    | 99           | 131 | 72  | 10,5 | 22 | 17   | 36   | 47   | 49   | 50  | 45                        | 14000 | 7800                  | 10000 |
| 30                           | UCFL 206 C | 80068    | 80072    | 84648    | 84649    | 117          | 149 | 86  | 10,5 | 26 | 20   | 41   | 54   | 56   | 60  | 50                        | 19500 | 11300                 | 13000 |
| 35                           | UCFL 207 C | 80069    | 80073    | 84650    | 84651    | 130          | 163 | 94  | 10,5 | 26 | 20   | 45   | 57   | 59   | 70  | 55                        | 25500 | 15300                 | 14000 |
| 40                           | UCFL 208 C | 85217    | 85218    | 85221    | 85222    | 144          | 172 | 100 | 10,5 | 27 | 19,5 | 48,5 | 65,5 | 71   | 78  | 65                        | 30700 | 19000                 | 15000 |

| ПОДШИПНИК ИЗ НЕРЖАВЕЮЩЕЙ СТАЛИ AISI 440 |            |          |          |          |          |              |     |     |      |    |      |      |      |      |     |                           |       |                       |       |
|---|------------|----------|----------|----------|----------|--------------|-----|-----|------|----|------|------|------|------|-----|---------------------------|-------|-----------------------|-------|
| D                                       | SERIE      | КОДЫ     |          |          |          | РАЗМЕРЫ (mm) |     |     |      |    |      |      |      |      |     | Нагрузка на подшипник (N) |       | Нагрузка на опору (N) |       |
|   |            | черного  |          | белого   |          | E            | A   | B   | S    | G  | I    | Z    | U    | T    | DF  |                           | C     |                       | CO    |
|   |            | Закрытый | Открытый | Закрытый | Открытый |              |     |     |      |    |      |      |      |      | Max | Min                       |       |                       |       |
| 20                                      | UCFL 204 C | 81062    | 81063    | 84652    | 84653    | 90           | 118 | 64  | 10,5 | 19 | 15,5 | 33,5 | 44   | 46,5 | 45  | 40                        | 8300  | 6550                  | 8500  |
| 25                                      | UCFL 205 C | 81064    | 81065    | 84654    | 84655    | 99           | 131 | 72  | 10,5 | 22 | 17   | 36   | 47   | 49   | 50  | 45                        | 9150  | 7800                  | 10000 |
| 30                                      | UCFL 206 C | 81066    | 81067    | 84656    | 84657    | 117          | 149 | 86  | 10,5 | 26 | 20   | 41   | 54   | 56   | 60  | 50                        | 12500 | 11200                 | 13000 |
| 35                                      | UCFL 207 C | 81068    | 81069    | 84658    | 84659    | 130          | 163 | 94  | 10,5 | 26 | 20   | 45   | 57   | 59   | 70  | 55                        | 16600 | 15300                 | 14000 |
| 40                                      | UCFL 208 C | 85219    | 85220    | 85223    | 85224    | 144          | 172 | 100 | 10,5 | 27 | 19,5 | 48,5 | 65,5 | 71   | 78  | 65                        | 20000 | 19000                 | 15000 |

## ВАРИАНТЫ С РАЗМЕРАМИ В ДЮЙМАХ

| ПОДШИПНИК ИЗ ХРОМИСТОЙ СТАЛИ |       |            |          |          |          |              |     |     |    |      |    |    |    |    |     |                           |    |                       |       |       |
|------------------------------|-------|------------|----------|----------|----------|--------------|-----|-----|----|------|----|----|----|----|-----|---------------------------|----|-----------------------|-------|-------|
| D                            | SERIE | КОДЫ       |          |          |          | РАЗМЕРЫ (mm) |     |     |    |      |    |    |    |    |     | Нагрузка на подшипник (N) |    | Нагрузка на опору (N) |       |       |
|                              |       | черного    |          | белого   |          | E            | A   | B   | S  | G    | I  | Z  | U  | T  | DF  |                           | C  |                       | CO    |       |
|                              |       | Закрытый   | Открытый | Закрытый | Открытый |              |     |     |    |      |    |    |    |    | Max | Min                       |    |                       |       |       |
| 1"                           | 25,4  | UCFL 205 C | 84506    | 84507    | 84891    | 84892        | 99  | 131 | 72 | 10,5 | 22 | 17 | 36 | 47 | 49  | 50                        | 45 | 14000                 | 7800  | 10000 |
| 1 1/4"                       | 31,75 | UCFL 206 C | 84508    | 84509    | 84893    | 84894        | 117 | 149 | 86 | 10,5 | 26 | 20 | 41 | 54 | 56  | 60                        | 50 | 19500                 | 11300 | 13000 |

**МАТЕРИАЛЫ:** Опора из полиамида+FV черного или белого цвета; подшипник из хромистой или нержавеющей стали; масленка из никелированной латуни; укрепительные втулки и шайбы из нержавеющей стали AISI 304; прокладки из резины NBR; крышка из полипропилена серого цвета Ral 7042.

**ХАРАКТЕРИСТИКИ:** Полная защита подшипника от внешних агентов. Монтаж с валами без заплечиков. Максимальная погрешность выравнивания вала 2,5°.

**УПАКОВКА:** 8 шт.

**ПО ЗАЯВКЕ:** Варианты с опорой из полипропилена + FV и антибактериальные; защитные крышки разного цвета и с персонализированным торговым знаком; нестандартные упаковки; прокладки из Витона; подшипники "Long life".

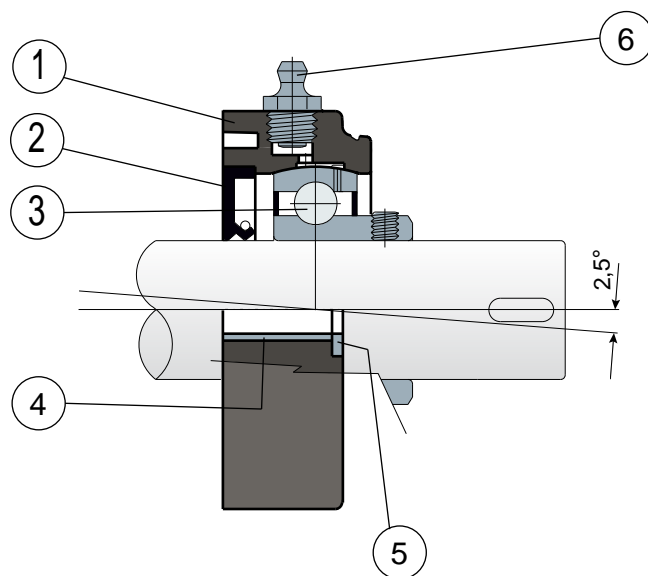


## Опоры с овальным фланцем

Серие **UCFL/CX**



Без защитной крышки



- 1) Внешний корпус опоры из усиленного полиамида со стекловолокном, черного цвета.
- 2) Задняя герметичная прокладка из резины NBR для вращательных валов.
- 3) Подшипник из хромистой стали или нержавеющей стали AISI 440.
- 4) Укрепительная распорка креплений из нержавеющей стали AISI 304.
- 5) Опорная шайба UNI 6592 из нержавеющей стали AISI 304.
- 6) Масленка для повторной смазки из никелированной латуни.

Примечание: Отличается от серии UCFL/C только в связи с отсутствием защитной крышки, которая может быть заказана дополнительно.

Размеры опоры соответствуют норме ISO 3228

Максимальная погрешность выравнивания вала 2,5°

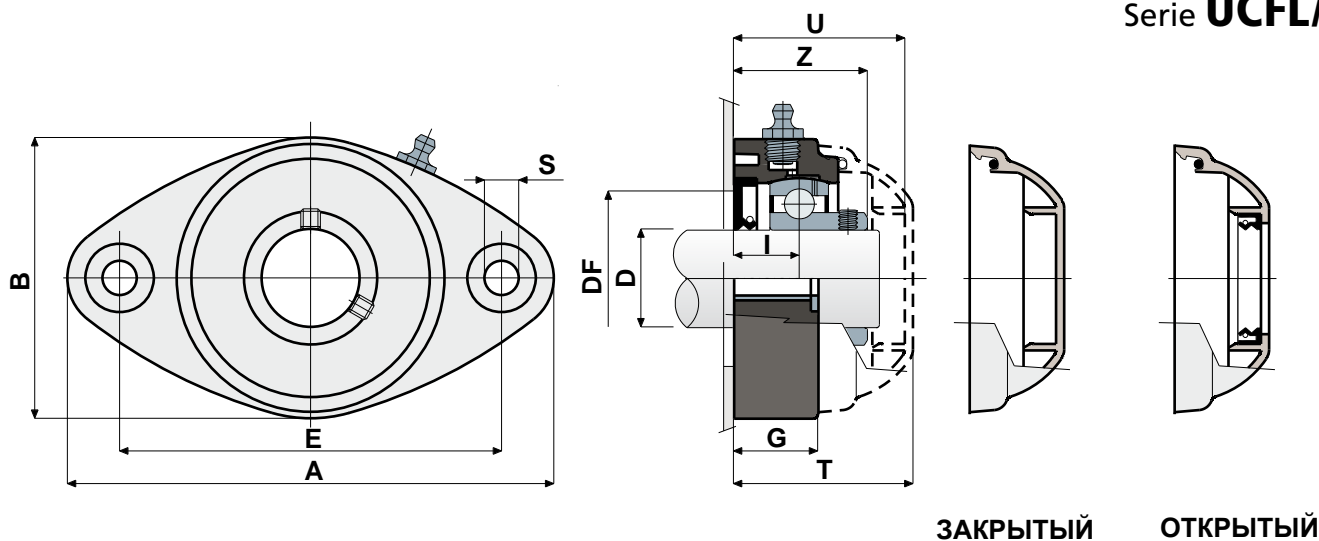
Для получения дополнительной информации свяжитесь с нашим техническим коммерческим отделом.



# Опоры с овальным фланцем

Технические данные

Serie **UCFL/CX**



ЗАКРЫТЫЙ

ОТКРЫТЫЙ

| D  | SERIE       | КОДЫ ОПОРЫ |        | ПОДШИПНИК ИЗ ХРОМИСТОЙ СТАЛИ |     |     |      |    |      |      |      |      |    |    | Нагрузка на подшипник (N) |       | Нагрузка на опору | КОДЫ КРЫШКИ |          |
|----|-------------|------------|--------|------------------------------|-----|-----|------|----|------|------|------|------|----|----|---------------------------|-------|-------------------|-------------|----------|
|    |             | черного    | белого | РАЗМЕРЫ (mm)                 |     |     |      |    |      |      |      |      |    |    | C                         | CO    | (N)               | Закрытый    | Открытый |
|    |             |            |        | E                            | A   | B   | S    | G  | I    | Z    | U    | T    | DF |    |                           |       |                   |             |          |
| 20 | UCFL 204 CX | 80264      | 84660  | 90                           | 118 | 64  | 10,5 | 19 | 15,5 | 33,5 | 44   | 46,5 | 45 | 40 | 12800                     | 6600  | 8500              | 80254       | 80255    |
| 25 | UCFL 205 CX | 80181      | 84661  | 99                           | 131 | 72  | 10,5 | 22 | 17   | 36   | 47   | 49   | 50 | 45 | 14000                     | 7800  | 10000             | 80075       | 80076    |
| 30 | UCFL 206 CX | 80182      | 84662  | 117                          | 149 | 86  | 10,5 | 26 | 20   | 41   | 54   | 56   | 60 | 50 | 19500                     | 11300 | 13000             | 80011       | 80053    |
| 35 | UCFL 207 CX | 80183      | 84663  | 130                          | 163 | 94  | 10,5 | 26 | 20   | 45   | 57   | 59   | 70 | 55 | 25500                     | 15300 | 14000             | 80077       | 80078    |
| 40 | UCFL 208 CX | 85225      | 85227  | 144                          | 172 | 100 | 10,5 | 27 | 19,5 | 48,5 | 65,5 | 71   | 78 | 65 | 30700                     | 19000 | 15000             | 80256       | 80257    |

| D  | SERIE       | КОДЫ ОПОРЫ |        | ПОДШИПНИК ИЗ НЕРЖАВЕЮЩЕЙ СТАЛИ AISI 440 |     |     |      |    |      |      |      |      |    |    | Нагрузка на подшипник (N) |       | Нагрузка на опору | КОДЫ КРЫШКИ |          |
|----|-------------|------------|--------|---|-----|-----|------|----|------|------|------|------|----|----|---------------------------|-------|-------------------|-------------|----------|
|    |             | черного    | белого | РАЗМЕРЫ (mm)                            |     |     |      |    |      |      |      |      |    |    | C                         | CO    | (N)               | Закрытый    | Открытый |
|    |             |            |        | E                                       | A   | B   | S    | G  | I    | Z    | U    | T    | DF |    |                           |       |                   |             |          |
| 20 | UCFL 204 CX | 81053      | 84664  | 90                                      | 118 | 64  | 10,5 | 19 | 15,5 | 33,5 | 44   | 46,5 | 45 | 40 | 8300                      | 6550  | 8500              | 80254       | 80255    |
| 25 | UCFL 205 CX | 81054      | 84665  | 99                                      | 131 | 72  | 10,5 | 22 | 17   | 36   | 47   | 49   | 50 | 45 | 9150                      | 7800  | 10000             | 80075       | 80076    |
| 30 | UCFL 206 CX | 81055      | 84666  | 117                                     | 149 | 86  | 10,5 | 26 | 20   | 41   | 54   | 56   | 60 | 50 | 12500                     | 11200 | 13000             | 80011       | 80053    |
| 35 | UCFL 207 CX | 81056      | 84667  | 130                                     | 163 | 94  | 10,5 | 26 | 20   | 45   | 57   | 59   | 70 | 55 | 16600                     | 15300 | 14000             | 80077       | 80078    |
| 40 | UCFL 208 CX | 85226      | 85228  | 144                                     | 172 | 100 | 10,5 | 27 | 19,5 | 48,5 | 65,5 | 71   | 78 | 65 | 20000                     | 19000 | 15000             | 80256       | 80257    |

## ВАРИАНТЫ С РАЗМЕРАМИ В ДЮЙМАХ

| D      | SERIE | КОДЫ ОПОРЫ  |        | ПОДШИПНИК ИЗ ХРОМИСТОЙ СТАЛИ |     |     |    |      |    |    |    |    |    |    | Нагрузка на подшипник (N) |       | Нагрузка на опору | КОДЫ КРЫШКИ |          |       |
|--------|-------|-------------|--------|------------------------------|-----|-----|----|------|----|----|----|----|----|----|---------------------------|-------|-------------------|-------------|----------|-------|
|        |       | черного     | белого | РАЗМЕРЫ (mm)                 |     |     |    |      |    |    |    |    |    |    | C                         | CO    | (N)               | Закрытый    | Открытый |       |
|        |       |             |        | E                            | A   | B   | S  | G    | I  | Z  | U  | T  | DF |    |                           |       |                   |             |          |       |
| 1"     | 25,4  | UCFL 205 CX | 84510  | 84899                        | 99  | 131 | 72 | 10,5 | 22 | 17 | 36 | 47 | 49 | 50 | 45                        | 14000 | 7800              | 10000       | 80075    | 85202 |
| 1 1/4" | 31,75 | UCFL 206 CX | 84511  | 84900                        | 117 | 149 | 86 | 10,5 | 26 | 20 | 41 | 54 | 56 | 60 | 50                        | 19500 | 11300             | 13000       | 80011    | 85203 |

**МАТЕРИАЛЫ:** Опора из полиамида+FV черного или белого цвета; подшипник из хромистой или нержавеющей стали; масленка из никелированной латуни; укрепительные втулки и шайбы из нержавеющей стали AISI 304; прокладки из резины NBR; крышка из полипропилена серого цвета Ral 7042.

**ХАРАКТЕРИСТИКИ:** Отличается от серии UCFL/C только в связи с отсутствием защитной крышки, которая может быть заказана дополнительно. Монтаж с валами без заплечика. Максимальная погрешность выравнивания вала 2,5°.

**УПАКОВКА:** 8 шт.

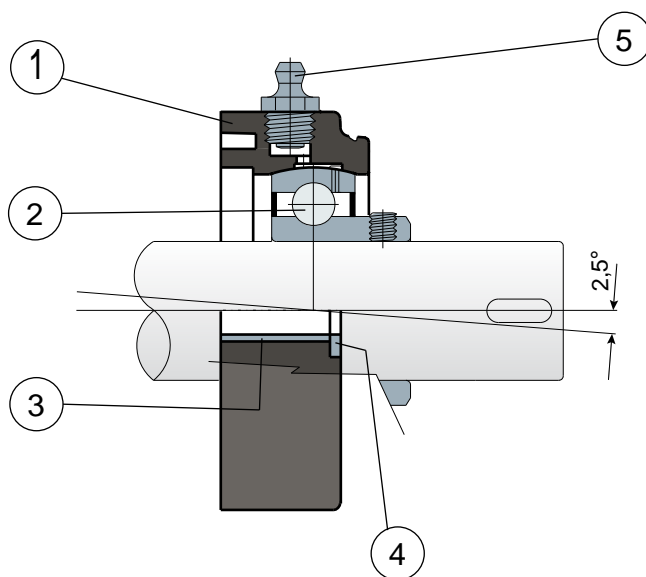
**ПО ЗАЯВКЕ:** Варианты с опорой из полипропилена + FV и антибактериальные; защитные крышки разного цвета и с персонализированным торговым знаком; нестандартные упаковки; прокладки из Витона; подшипники "Long life".

## Опоры с овальным фланцем

Серие **UCFL**



Без крышки и задней прокладки



- 1) Внешний корпус опоры из усиленного полиамида со стекловолокном, черного цвета.
- 2) Подшипник из хромистой стали или нержавеющей стали AISI 440.
- 3) Укрепительная распорка креплений из нержавеющей стали AISI 304.
- 4) Опорная шайба UNI 6592 из нержавеющей стали AISI 304.
- 5) Масленка для повторной смазки из никелированной латуни.

Примечание: Отличается от серии UCFL/C только в связи с отсутствием задней прокладки и защитной крышки, которые могут быть заказаны дополнительно.

Размеры опоры соответствуют норме ISO 3228

Максимальная погрешность выравнивания вала 2,5°

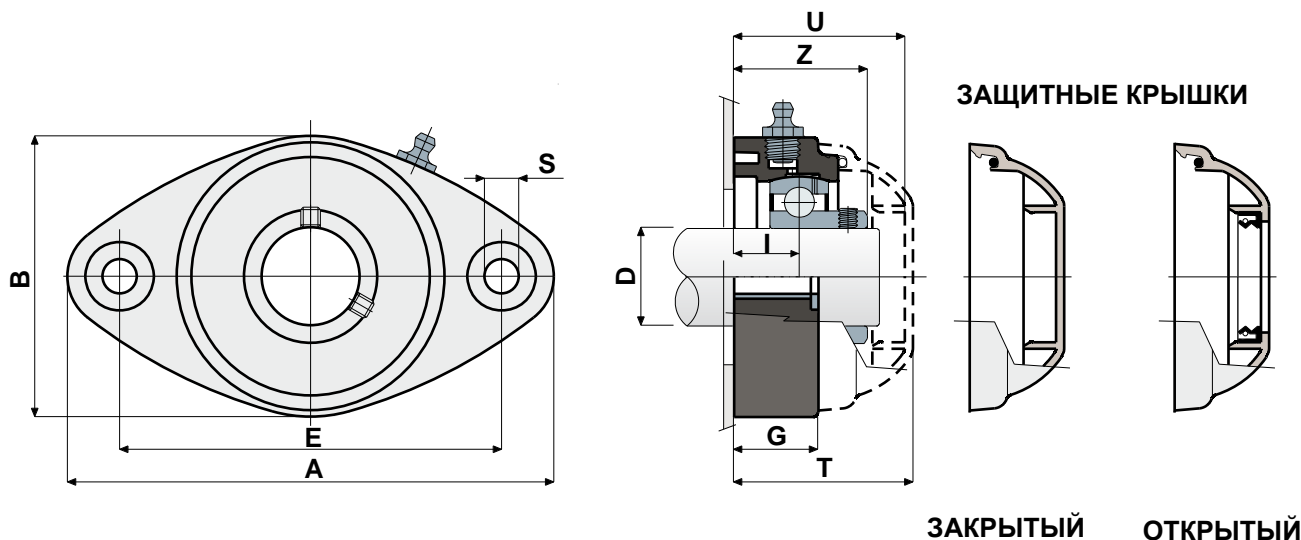
Для получения дополнительной информации свяжитесь с нашим техническим коммерческим отделом.



# Опоры с овальным фланцем

Технические данные

Серие **UCFL**



| D  | SERIE    | КОДЫ ОПОРЫ |        | РАЗМЕРЫ (mm) |     |     |      |    |      |      |      |      | Нагрузка на подшипник (N) |       | Нагрузка на опору |          | КОДЫ КРЫШКИ |  |
|----|----------|------------|--------|--------------|-----|-----|------|----|------|------|------|------|---------------------------|-------|-------------------|----------|-------------|--|
|    |          | черного    | белого | E            | A   | B   | S    | G  | I    | Z    | U    | T    | C                         | CO    | (N)               | Закрытый | Открытый    |  |
| 20 | UCFL 204 | 80265      | 84668  | 90           | 118 | 64  | 10,5 | 19 | 15,5 | 33,5 | 44   | 46,5 | 12800                     | 6600  | 8500              | 80254    | 80255       |  |
| 25 | UCFL 205 | 80063      | 84669  | 99           | 131 | 72  | 10,5 | 22 | 17   | 36   | 47   | 49   | 14000                     | 7800  | 10000             | 80075    | 80076       |  |
| 30 | UCFL 206 | 80064      | 84670  | 117          | 149 | 86  | 10,5 | 26 | 20   | 41   | 54   | 56   | 19500                     | 11300 | 13000             | 80011    | 80053       |  |
| 35 | UCFL 207 | 80065      | 84671  | 130          | 163 | 94  | 10,5 | 26 | 20   | 45   | 57   | 59   | 25500                     | 15300 | 14000             | 80077    | 80078       |  |
| 40 | UCFL 208 | 85229      | 85231  | 144          | 172 | 100 | 10,5 | 27 | 19,5 | 48,5 | 65,5 | 71   | 30700                     | 19000 | 15000             | 80256    | 80257       |  |

| D  | SERIE    | КОДЫ ОПОРЫ |        | РАЗМЕРЫ (mm) |     |     |      |    |      |      |      |      | Нагрузка на подшипник (N) |       | Нагрузка на опору |          | КОДЫ КРЫШКИ |  |
|----|----------|------------|--------|--------------|-----|-----|------|----|------|------|------|------|---------------------------|-------|-------------------|----------|-------------|--|
|    |          | черного    | белого | E            | A   | B   | S    | G  | I    | Z    | U    | T    | C                         | CO    | (N)               | Закрытый | Открытый    |  |
| 20 | UCFL 204 | 80519      | 84672  | 90           | 118 | 64  | 10,5 | 19 | 15,5 | 33,5 | 44   | 46,5 | 8500                      | 6550  | 8500              | 80254    | 80255       |  |
| 25 | UCFL 205 | 80520      | 84673  | 99           | 131 | 72  | 10,5 | 22 | 17   | 36   | 47   | 49   | 9150                      | 7800  | 10000             | 80075    | 80076       |  |
| 30 | UCFL 206 | 80521      | 84674  | 117          | 149 | 86  | 10,5 | 26 | 20   | 41   | 54   | 56   | 12500                     | 11200 | 13000             | 80011    | 80053       |  |
| 35 | UCFL 207 | 80522      | 84675  | 130          | 163 | 94  | 10,5 | 26 | 20   | 45   | 57   | 59   | 16600                     | 15300 | 14000             | 80077    | 80078       |  |
| 40 | UCFL 208 | 85230      | 85232  | 144          | 172 | 100 | 10,5 | 27 | 19,5 | 48,5 | 65,5 | 71   | 20000                     | 19000 | 15000             | 80256    | 80257       |  |

## ВАРИАНТЫ С РАЗМЕРАМИ В ДЮЙМАХ

| D      | SERIE    | КОДЫ ОПОРЫ |        | РАЗМЕРЫ (mm) |     |    |      |    |    |    |    |    | Нагрузка на подшипник (N) |       | Нагрузка на опору |          | КОДЫ КРЫШКИ |  |
|--------|----------|------------|--------|--------------|-----|----|------|----|----|----|----|----|---------------------------|-------|-------------------|----------|-------------|--|
|        |          | черного    | белого | E            | A   | B  | S    | G  | I  | Z  | U  | T  | C                         | CO    | (N)               | Закрытый | Открытый    |  |
| 1"     | UCFL 205 | 84513      | 84903  | 99           | 131 | 72 | 10,5 | 22 | 17 | 36 | 47 | 49 | 14000                     | 7800  | 10000             | 80075    | 85202       |  |
| 1 1/4" | UCFL 206 | 84514      | 84904  | 117          | 149 | 86 | 10,5 | 26 | 20 | 41 | 54 | 56 | 19500                     | 11300 | 13000             | 80011    | 85203       |  |

**МАТЕРИАЛЫ:** Опора из полиамида+FV черного или белого цвета; подшипник из хромистой или нержавеющей стали; масленка из никелированной латуни; крепежные втулки и шайбы из нержавеющей стали AISI 304; прокладки из резины NBR; крышка из полипропилена серого цвета Ral 7042.  
**ХАРАКТЕРИСТИКИ:** Отличается от серии UCFL/C только в связи с отсутствием задней прокладки и защитной крышки, которые могут быть заказаны дополнительно. Использование на валах при наличии или без заплечика. Максимальная погрешность выравнивания вала 2,5°.  
**УПАКОВКА:** 8 шт.

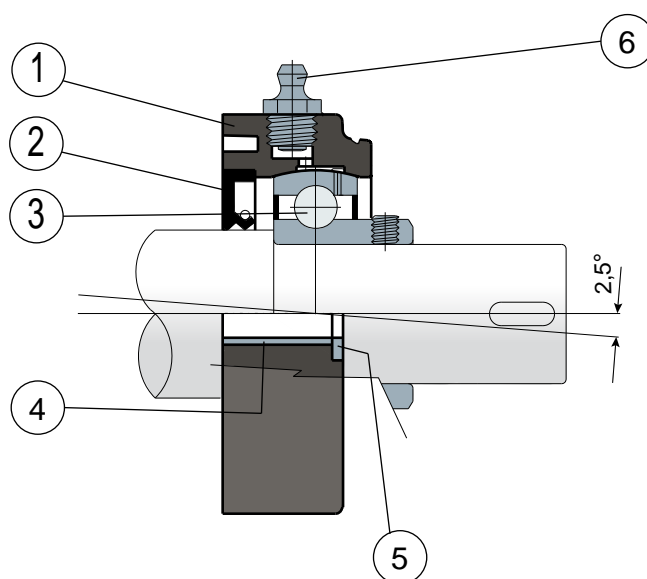
**ПО ЗАЯВКЕ:** Варианты с опорой из полипропилена + FV и антибактериальные; защитные крышки разного цвета и с персонализированным торговым знаком; нестандартные упаковки; прокладки из Витона; подшипники "Long life".

## Опоры с овальным фланцем

Серие **UCFL/CS**



Задняя прокладка для вала с заплечиком



- 1) Внешний корпус опоры из усиленного полиамида со стекловолокном, черного цвета.
- 2) Задняя герметичная прокладка из резины NBR для вращательных валов.
- 3) Подшипник из хромистой стали или нержавеющей стали AISI 440.
- 4) Укрепительная распорка креплений из нержавеющей стали AISI 304.
- 5) Опорная шайба UNI 6592 из нержавеющей стали AISI 304.
- 6) Масленка для повторной смазки из никелированной латуни.

Размеры опоры соответствуют норме ISO 3228

Максимальная погрешность выравнивания вала 2,5°

Для получения дополнительной информации свяжитесь с нашим техническим коммерческим отделом.

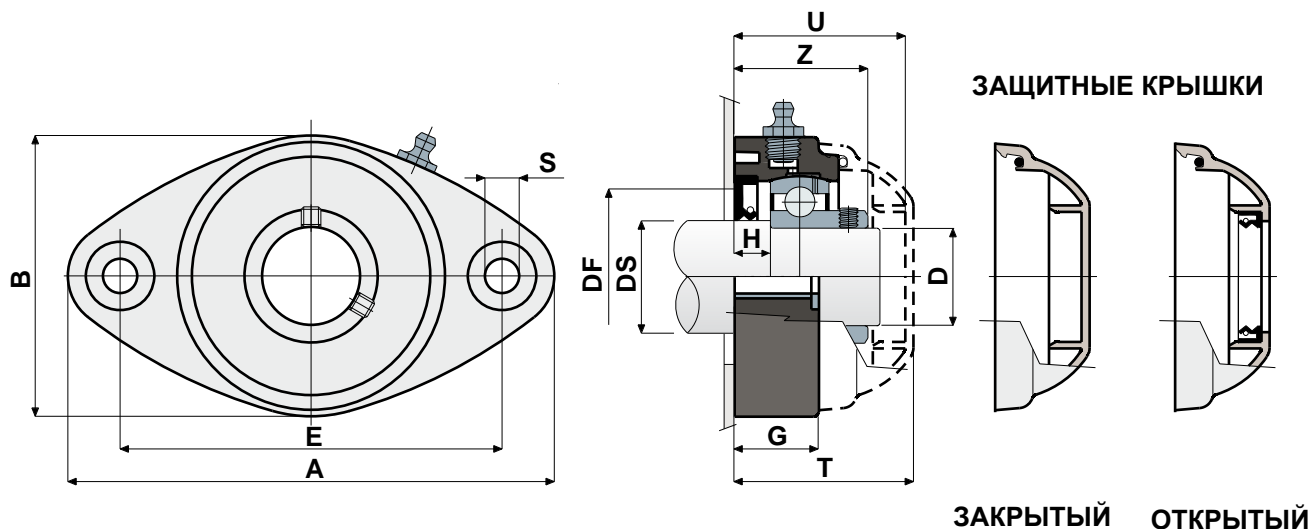




# Опоры с овальным фланцем

Технические данные

Serie **UCFL/CS**



| ПОДШИПНИК ИЗ ХРОМИСТОЙ СТАЛИ |    |             |            |        |              |     |     |      |    |      |      |      |      |    |                           |       |                   |       |             |          |
|------------------------------|----|-------------|------------|--------|--------------|-----|-----|------|----|------|------|------|------|----|---------------------------|-------|-------------------|-------|-------------|----------|
| DS                           | D  | SERIE       | КОДЫ ОПОРЫ |        | РАЗМЕРЫ (mm) |     |     |      |    |      |      |      |      |    | Нагрузка на подшипник (N) |       | Нагрузка на опору |       | КОДЫ КРЫШКИ |          |
|                              |    |             | черного    | белого | E            | A   | B   | S    | G  | H    | Z    | U    | T    | DF |                           | C     | C0                | (N)   | Закрытый    | Открытый |
| 25                           | 20 | UCFL 204 CS | 80266      | 85264  | 90           | 118 | 64  | 10,5 | 19 | 8,5  | 33,5 | 44   | 46,5 | 45 | 40                        | 12800 | 6600              | 8500  | 80254       | 80255    |
| 30                           | 25 | UCFL 205 CS | 80184      | 85265  | 99           | 131 | 72  | 10,5 | 22 | 10   | 36   | 47   | 49   | 50 | 45                        | 14000 | 7800              | 10000 | 80075       | 80076    |
| 35                           | 30 | UCFL 206 CS | 80185      | 85266  | 117          | 149 | 86  | 10,5 | 26 | 11,5 | 41   | 54   | 56   | 60 | 50                        | 19500 | 11300             | 13000 | 80011       | 80053    |
| 40                           | 35 | UCFL 207 CS | 80186      | 85267  | 130          | 163 | 94  | 10,5 | 26 | 10,5 | 45   | 57   | 59   | 70 | 55                        | 25500 | 15300             | 14000 | 80077       | 80078    |
| 45                           | 40 | UCFL 208 CS | 85233      | 86004  | 144          | 172 | 100 | 10,5 | 27 | 8,5  | 48,5 | 65,5 | 71   | 78 | 65                        | 30700 | 19000             | 15000 | 80256       | 80257    |

| ПОДШИПНИК ИЗ НЕРЖАВЕЮЩЕЙ СТАЛИ AISI 440 |    |             |            |        |              |     |     |      |    |      |      |      |      |    |                           |       |                   |       |             |          |
|---|----|-------------|------------|--------|--------------|-----|-----|------|----|------|------|------|------|----|---------------------------|-------|-------------------|-------|-------------|----------|
| DS                                      | D  | SERIE       | КОДЫ ОПОРЫ |        | РАЗМЕРЫ (mm) |     |     |      |    |      |      |      |      |    | Нагрузка на подшипник (N) |       | Нагрузка на опору |       | КОДЫ КРЫШКИ |          |
|   |    |             | черного    | белого | E            | A   | B   | S    | G  | H    | Z    | U    | T    | DF |                           | C     | C0                | (N)   | Закрытый    | Открытый |
| 25                                      | 20 | UCFL 204 CS | 84148      | 85268  | 90           | 118 | 64  | 10,5 | 19 | 8,5  | 33,5 | 44   | 46,5 | 45 | 40                        | 8500  | 6550              | 8500  | 80254       | 80255    |
| 30                                      | 25 | UCFL 205 CS | 83907      | 85269  | 99           | 131 | 72  | 10,5 | 22 | 10   | 36   | 47   | 49   | 50 | 45                        | 9150  | 7800              | 10000 | 80075       | 80076    |
| 35                                      | 30 | UCFL 206 CS | 80523      | 85270  | 117          | 149 | 86  | 10,5 | 26 | 11,5 | 41   | 54   | 56   | 60 | 50                        | 12500 | 11200             | 13000 | 80011       | 80053    |
| 40                                      | 35 | UCFL 207 CS | 84150      | 85271  | 130          | 163 | 94  | 10,5 | 26 | 10,5 | 45   | 57   | 59   | 70 | 55                        | 16600 | 15300             | 14000 | 80077       | 80078    |
| 45                                      | 40 | UCFL 208 CS | 85234      | 86005  | 144          | 172 | 100 | 10,5 | 27 | 8,5  | 48,5 | 65,5 | 71   | 78 | 65                        | 20000 | 19000             | 15000 | 80256       | 80257    |

**МАТЕРИАЛЫ:** Опора из полиамида+FV черного цвета; подшипник из хромистой стали; масленка из никелированной латуни; укрепительные втулки и шайбы из нержавеющей стали AISI 304; прокладки из резины NBR; крышка из полипропилена серого цвета Ral 7042.

**ХАРАКТЕРИСТИКИ:** Задняя прокладка пригодна для валов с заплечиком; защитная крышка, которая может быть заказана дополнительно.

Использование валов с заплечиками обеспечивает большую способность осевой нагрузки. Максимальная погрешность выравнивания вала 2,5°.

**УПАКОВКА:** 8 шт.

**ПО ЗАЯВКЕ:** Варианты с опорой из полипропилена + FV и антибактериальные (внешний корпус опоры белого цвета); защитные крышки разного цвета и с персонализированным торговым знаком; нестандартные упаковки; прокладки из Витона; подшипники "Long life".

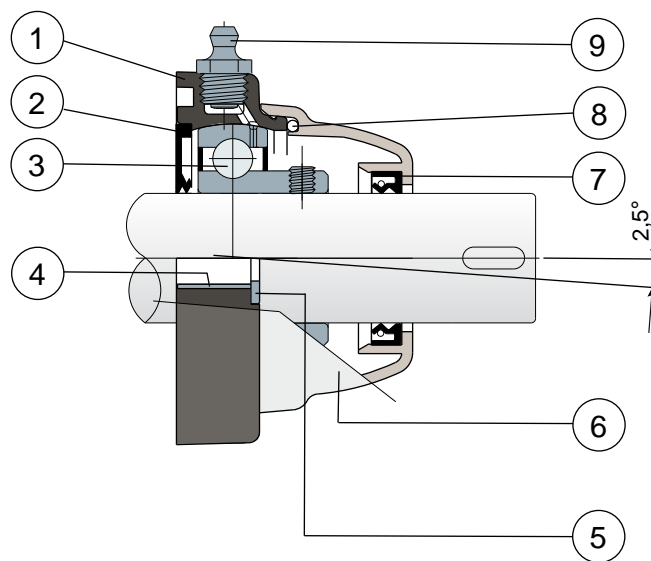


## Опоры с овальным фланцем

Serie **MUCFL/C**



### Полная защита подшипника



- 1) Внешний корпус с опорой из усиленного полиамида со стекловолокном, черного цвета.
- 2) Задняя герметичная прокладка из резины NBR для вращательных валов.
- 3) Подшипник из хромистой стали или нержавеющей стали AISI 440.
- 4) Укрепительная распорка креплений из нержавеющей стали AISI 304.
- 5) Опорная шайба UNI 6592 из нержавеющей стали AISI 304.
- 6) Защитная крышка из полипропилена (Серый цвет Ral 7042).
- 7) Передняя герметичная прокладка из резины NBR для вращательных валов.
- 8) Кольцевая прокладка из NBR.
- 9) Масленка для повторной смазки из никелированной латуни.

Максимальная погрешность выравнивания вала 2,5°

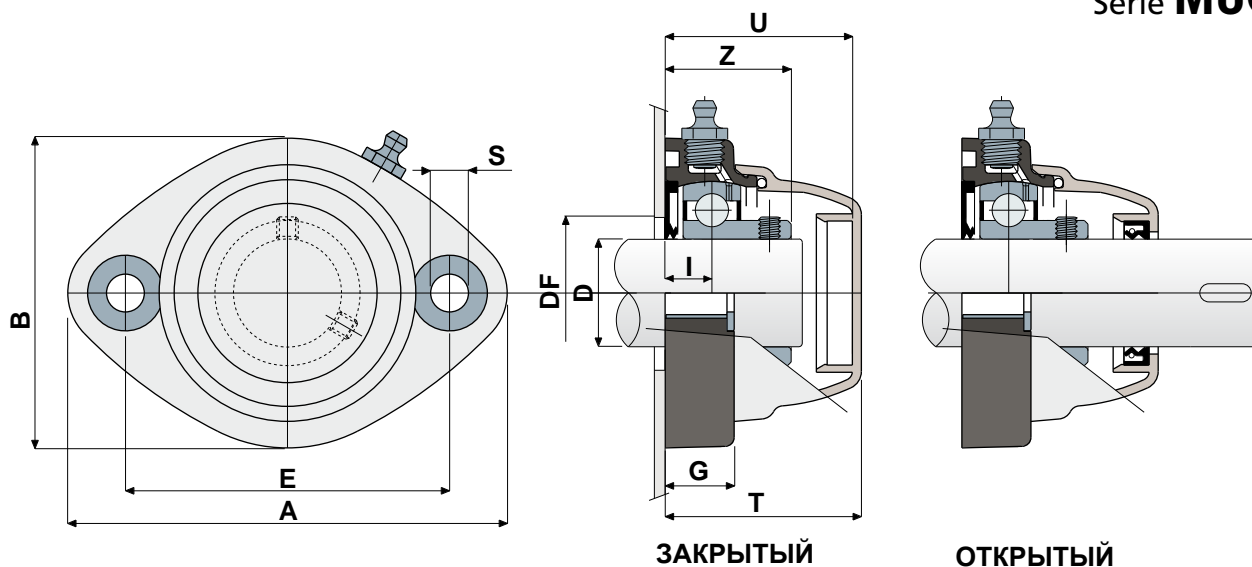
Для получения дополнительной информации свяжитесь с нашим техническим коммерческим отделом.



# Опоры с овальным фланцем

Технические данные

Serie **MUCFL/C**



|    |             | ПОДШИПНИК ИЗ ХРОМИСТОЙ СТАЛИ |          |          |          |              |     |     |      |    |      |      |      |      |     |                           |       |                       |       |
|----|-------------|------------------------------|----------|----------|----------|--------------|-----|-----|------|----|------|------|------|------|-----|---------------------------|-------|-----------------------|-------|
| D  | SERIE       | КОДЫ                         |          |          |          | РАЗМЕРЫ (mm) |     |     |      |    |      |      |      |      |     | Нагрузка на подшипник (N) |       | Нагрузка на опору (N) |       |
|    |             | черного                      |          | белого   |          | E            | A   | B   | S    | G  | I    | Z    | U    | T    | DF  |                           | C     |                       | CO    |
|    |             | Закрытый                     | Открытый | Закрытый | Открытый |              |     |     |      |    |      |      |      |      | Max | Min                       |       |                       |       |
| 20 | MUCFL 204 C | 82858                        | 82857    | 84676    | 84677    | 90           | 122 | 86  | 10,5 | 19 | 16   | 34   | 44   | 46,5 | 45  | 40                        | 12800 | 6600                  | 8500  |
| 25 | MUCFL 205 C | 82860                        | 82859    | 84678    | 84679    | 90           | 122 | 86  | 10,5 | 19 | 15,5 | 35   | 44   | 46,5 | 50  | 45                        | 14000 | 7800                  | 10000 |
| 30 | MUCFL 206 C | 82409                        | 82408    | 84680    | 84681    | 90           | 122 | 86  | 10,5 | 19 | 13   | 35   | 52   | 54,5 | 60  | 50                        | 19500 | 11300                 | 13000 |
| 35 | MUCFL 207 C | 84014                        | 83989    | 84682    | 84683    | 117          | 147 | 112 | 10,5 | 27 | 20   | 45,3 | 57   | 59,6 | 70  | 55                        | 25500 | 15300                 | 14000 |
| 40 | MUCFL 208 C | 84015                        | 83990    | 84684    | 84685    | 117          | 147 | 112 | 10,5 | 27 | 20   | 48,5 | 65,5 | 68   | 78  | 65                        | 30700 | 19000                 | 15000 |

|    |             | ПОДШИПНИК ИЗ НЕРЖАВЕЮЩЕЙ СТАЛИ AISI 440 |          |          |          |              |     |     |      |    |      |      |      |      |     |                           |       |                       |       |
|----|-------------|---|----------|----------|----------|--------------|-----|-----|------|----|------|------|------|------|-----|---------------------------|-------|-----------------------|-------|
| D  | SERIE       | КОДЫ                                    |          |          |          | РАЗМЕРЫ (mm) |     |     |      |    |      |      |      |      |     | Нагрузка на подшипник (N) |       | Нагрузка на опору (N) |       |
|    |             | черного                                 |          | белого   |          | E            | A   | B   | S    | G  | I    | Z    | U    | T    | DF  |                           | C     |                       | CO    |
|    |             | Закрытый                                | Открытый | Закрытый | Открытый |              |     |     |      |    |      |      |      |      | Max | Min                       |       |                       |       |
| 20 | MUCFL 204 C | 82870                                   | 82869    | 84686    | 84687    | 90           | 122 | 86  | 10,5 | 19 | 16   | 34   | 44   | 46,5 | 45  | 40                        | 8300  | 6550                  | 8500  |
| 25 | MUCFL 205 C | 82868                                   | 82867    | 84688    | 84689    | 90           | 122 | 86  | 10,5 | 19 | 15,5 | 35   | 44   | 46,5 | 50  | 45                        | 9150  | 7800                  | 10000 |
| 30 | MUCFL 206 C | 82767                                   | 82766    | 84690    | 84691    | 90           | 122 | 86  | 10,5 | 19 | 13   | 35   | 52   | 54,5 | 60  | 50                        | 12500 | 11200                 | 13000 |
| 35 | MUCFL 207 C | 84017                                   | 84018    | 84692    | 84693    | 117          | 147 | 112 | 10,5 | 27 | 20   | 45,3 | 57   | 59,6 | 70  | 55                        | 16600 | 15300                 | 14000 |
| 40 | MUCFL 208 C | 84016                                   | 83991    | 84694    | 84695    | 117          | 147 | 112 | 10,5 | 27 | 20   | 48,5 | 65,5 | 68   | 78  | 65                        | 20000 | 19000                 | 15000 |

## ВАРИАНТЫ С РАЗМЕРАМИ В ДЮЙМАХ

|        |       | ПОДШИПНИК ИЗ ХРОМИСТОЙ СТАЛИ |       |          |          |              |    |     |    |      |    |      |    |    |          |                           |    |                       |       |       |
|--------|-------|------------------------------|-------|----------|----------|--------------|----|-----|----|------|----|------|----|----|----------|---------------------------|----|-----------------------|-------|-------|
| D      | SERIE | КОДЫ                         |       |          |          | РАЗМЕРЫ (mm) |    |     |    |      |    |      |    |    |          | Нагрузка на подшипник (N) |    | Нагрузка на опору (N) |       |       |
|        |       | черного                      |       | белого   |          | E            | A  | B   | S  | G    | I  | Z    | U  | T  | DF       |                           | C  |                       | CO    |       |
|        |       | (дюймы)                      | (mm)  | Закрытый | Открытый |              |    |     |    |      |    |      |    |    | Закрытый | Открытый                  |    |                       |       | Max   |
| 1"     | 25,4  | MUCFL 205 C                  | 84515 | 84539    | 84979    | 84980        | 90 | 122 | 86 | 10,5 | 19 | 15,5 | 35 | 44 | 46,5     | 50                        | 45 | 14000                 | 7800  | 10000 |
| 1 1/4" | 31,75 | MUCFL 206 C                  | 84516 | 84540    | 84981    | 84982        | 90 | 122 | 86 | 10,5 | 19 | 13   | 35 | 52 | 54,5     | 60                        | 50 | 19500                 | 11300 | 13000 |

**МАТЕРИАЛЫ:** Опора из полиамида+FV черного черного или белого цвета; подшипник из хромистой стали или нержавеющей стали; масленка из елированной латуни; укрепительные втулки и шайбы из нержавеющей стали AISI 304; прокладки из резины NBR; крышка из полипропилена серого цвета Ral 7042.

**ХАРАКТЕРИСТИКИ:** Полная защита подшипника от внешних агентов. Монтаж с валами без заплечика. Максимальная погрешность выравнивания вала 2,5°.

**УПАКОВКА:** 8 шт.

**ПО ЗАЯВКЕ:** Варианты с опорой из полипропилена + FV и антибактериальные; защитные крышки разного цвета и с персонализированным торговым знаком; нестандартные упаковки; прокладки из Витона; подшипники "Long life".

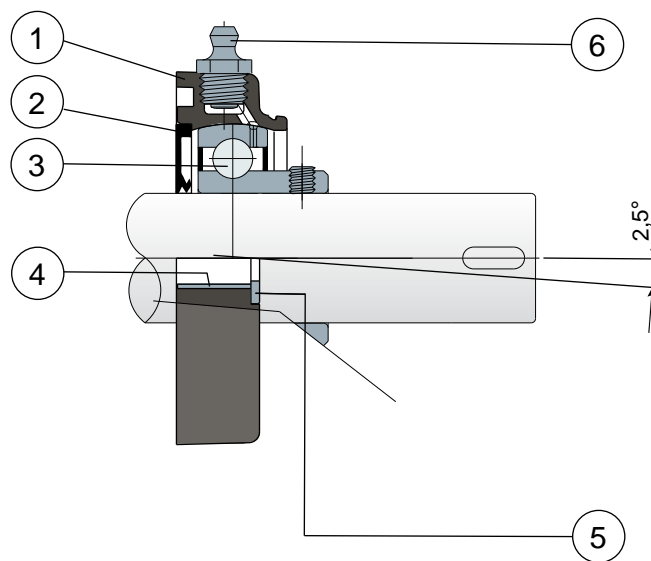


## Опоры с овальным фланцем

Serie **MUCFL/CX**



Без защитной крышки



- 1) Внешний корпус опоры из полиамида, усиленного стекловолокном, черного цвета.
- 2) Задняя герметичная прокладка из каучука NBR для вращающихся валов.
- 3) Подшипник из хромистой стали или нержавеющей стали AISI 440.
- 4) Распорка усиления крепежа из нержавеющей стали AISI 304.
- 5) Опорная шайба UNI 6592 из нержавеющей стали AISI 304.
- 6) Смазочное устройство для повторной смазки из никелированной латуни.

ПРИМЕЧАНИЕ: Отличается от серии MUCFL/C только отсутствием защитной крышки, которая может быть заказана отдельно в качестве дополнительной принадлежности.

Максимальная погрешность выравнивания вала составляет 2,5°

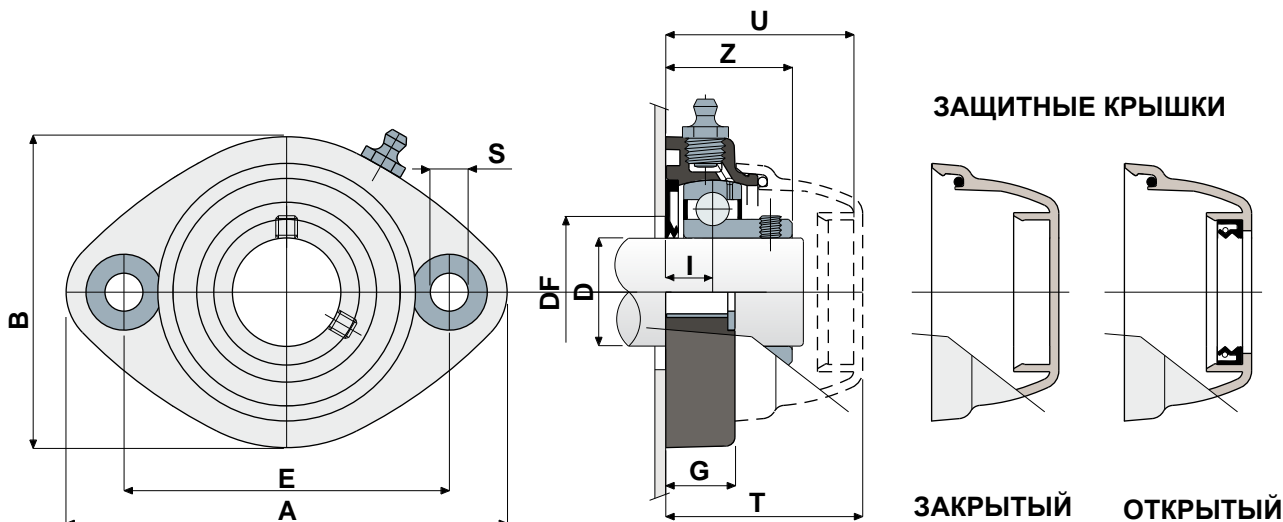
Для получения дополнительной информации свяжитесь с нашим техническим коммерческим отделом.



# Опоры с овальным фланцем

Технические данные

Серие **MUCFL/CX**



| D  | SERIE        | КОДЫ ОПОРЫ |        | ПОДШИПНИК ИЗ ХРОМИСТОЙ СТАЛИ |     |     |      |    |      |      |      |      |    | Нагрузка на подшипник (N) |       | Нагрузка на опору (N) | КОДЫ КРЫШКИ |          |       |
|----|--------------|------------|--------|------------------------------|-----|-----|------|----|------|------|------|------|----|---------------------------|-------|-----------------------|-------------|----------|-------|
|    |              | черного    | белого | РАЗМЕРЫ (mm)                 |     |     |      |    |      |      |      |      |    | C                         | C0    | (N)                   | Закрытый    | Открытый |       |
|    |              |            |        | E                            | A   | B   | S    | G  | I    | Z    | U    | T    | DF |                           |       |                       |             |          |       |
| 20 | MUCFL 204 CX | 83035      | 84696  | 90                           | 122 | 86  | 10,5 | 19 | 16   | 34   | 44   | 46,5 | 45 | 40                        | 12800 | 6600                  | 8500        | 80254    | 80255 |
| 25 | MUCFL 205 CX | 83036      | 84697  | 90                           | 122 | 86  | 10,5 | 19 | 15,5 | 35   | 44   | 46,5 | 50 | 45                        | 14000 | 7800                  | 10000       | 80075    | 80076 |
| 30 | MUCFL 206 CX | 80540      | 84698  | 90                           | 122 | 86  | 10,5 | 19 | 13   | 35   | 52   | 54,5 | 60 | 50                        | 19500 | 11300                 | 13000       | 82765    | 82764 |
| 35 | MUCFL 207 CX | 83992      | 84699  | 117                          | 147 | 112 | 10,5 | 27 | 20   | 45,3 | 57   | 59,6 | 70 | 55                        | 25500 | 15300                 | 14000       | 80077    | 80078 |
| 40 | MUCFL 208 CX | 83993      | 84700  | 117                          | 147 | 112 | 10,5 | 27 | 20   | 48,5 | 65,5 | 68   | 78 | 65                        | 30700 | 19000                 | 15000       | 80256    | 80257 |

| D  | SERIE        | КОДЫ ОПОРЫ |        | ПОДШИПНИК ИЗ НЕРЖАВЕЮЩЕЙ СТАЛИ AISI 440 |     |     |      |    |      |      |      |      |    | Нагрузка на подшипник (N) |       | Нагрузка на опору (N) | КОДЫ КРЫШКИ |          |       |
|----|--------------|------------|--------|---|-----|-----|------|----|------|------|------|------|----|---------------------------|-------|-----------------------|-------------|----------|-------|
|    |              | черного    | белого | РАЗМЕРЫ (mm)                            |     |     |      |    |      |      |      |      |    | C                         | C0    | (N)                   | Закрытый    | Открытый |       |
|    |              |            |        | E                                       | A   | B   | S    | G  | I    | Z    | U    | T    | DF |                           |       |                       |             |          |       |
| 20 | MUCFL 204 CX | 83045      | 84701  | 90                                      | 122 | 86  | 10,5 | 19 | 16   | 34   | 44   | 46,5 | 45 | 40                        | 8300  | 6550                  | 8500        | 80254    | 80255 |
| 25 | MUCFL 205 CX | 83046      | 84702  | 90                                      | 122 | 86  | 10,5 | 19 | 15,5 | 35   | 44   | 46,5 | 50 | 45                        | 9150  | 7800                  | 10000       | 80075    | 80076 |
| 30 | MUCFL 206 CX | 83047      | 84703  | 90                                      | 122 | 86  | 10,5 | 19 | 13   | 35   | 52   | 54,5 | 60 | 50                        | 12500 | 11200                 | 13000       | 82765    | 82764 |
| 35 | MUCFL 207 CX | 84019      | 84704  | 117                                     | 147 | 112 | 10,5 | 27 | 20   | 45,3 | 57   | 59,6 | 70 | 55                        | 16600 | 15300                 | 14000       | 80077    | 80078 |
| 40 | MUCFL 208 CX | 83994      | 84705  | 117                                     | 147 | 112 | 10,5 | 27 | 20   | 48,5 | 65,5 | 68   | 78 | 65                        | 20000 | 19000                 | 15000       | 80256    | 80257 |

## ВАРИАНТЫ С РАЗМЕРАМИ В ДЮЙМАХ

| D      | (дюймы) | (mm)         | SERIE | КОДЫ ОПОРЫ |        | ПОДШИПНИК ИЗ ХРОМИСТОЙ СТАЛИ |    |      |    |      |    |    |      |    |    | Нагрузка на подшипник (N) |       | Нагрузка на опору (N) | КОДЫ КРЫШКИ |          |
|--------|---------|--------------|-------|------------|--------|------------------------------|----|------|----|------|----|----|------|----|----|---------------------------|-------|-----------------------|-------------|----------|
|        |         |              |       | черного    | белого | РАЗМЕРЫ (mm)                 |    |      |    |      |    |    |      |    |    | C                         | C0    | (N)                   | Закрытый    | Открытый |
|        |         |              |       |            |        | E                            | A  | B    | S  | G    | I  | Z  | U    | T  | DF |                           |       |                       |             |          |
| 1"     | 25,4    | MUCFL 205 CX | 84517 | 84983      | 90     | 122                          | 86 | 10,5 | 19 | 15,5 | 35 | 44 | 46,5 | 50 | 45 | 14000                     | 7800  | 10000                 | 80075       | 85202    |
| 1 1/4" | 31,75   | MUCFL 206 CX | 84518 | 84984      | 90     | 122                          | 86 | 10,5 | 19 | 13   | 35 | 52 | 54,5 | 60 | 50 | 19500                     | 11300 | 13000                 | 82765       | 85206    |

**МАТЕРИАЛЫ:** Опора из полиамида+FV черного или белого цвета; подшипник из хромистой стали или нержавеющей стали; смазочное устройство из никелированной латуни; усиленные втулки и шайбы из нержавеющей стали AISI 304; прокладки из каучука NBR; крышка из полипропилена серого цвета Ral 7042.

**ХАРАКТЕРИСТИКИ:** Отличается от серии MUCFL/C только отсутствием защитной крышки, которая может быть заказана отдельно в качестве дополнительной принадлежности. Монтаж с валами без заплечиков. Максимальная погрешность выравнивания вала составляет 2,5°.

**УПАКОВКА:** 8 шт.

**ПО ЗАЯВКЕ:** Варианты с опорой из полипропилена + FV и антибактериальные; защитные крышки разного цвета и с персонализированным торговым знаком; нестандартные упаковки; прокладки из Витона; подшипники "Long life".

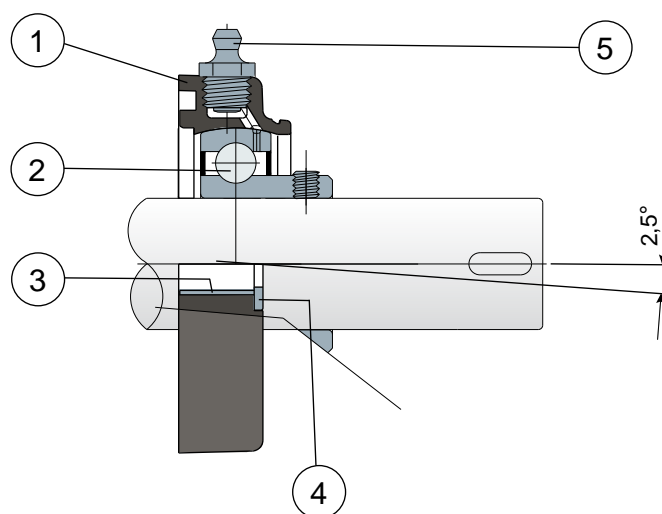


## Опоры с овальным фланцем

Серие **MUCFL**



Без крышки и задней прокладки



- 1) Внешний корпус опоры из полиамида, усиленного стекловолокном, черного цвета.
- 2) Подшипник из хромистой стали или нержавеющей стали AISI 440.
- 3) Распорка усиления крепежа из нержавеющей стали AISI 304.
- 4) Опорная шайба UNI 6592 из нержавеющей стали AISI 304.
- 5) Смазочное устройство для повторной смазки из никелированной латуни.

ПРИМЕЧАНИЕ: Отличается от серии MUCFL/C только отсутствием задней прокладки и защитной крышки, которые могут быть заказаны отдельно в качестве дополнительных принадлежностей.

Максимальная погрешность выравнивания вала составляет 2,5°

Для получения дополнительной информации свяжитесь с нашим техническим коммерческим отделом.

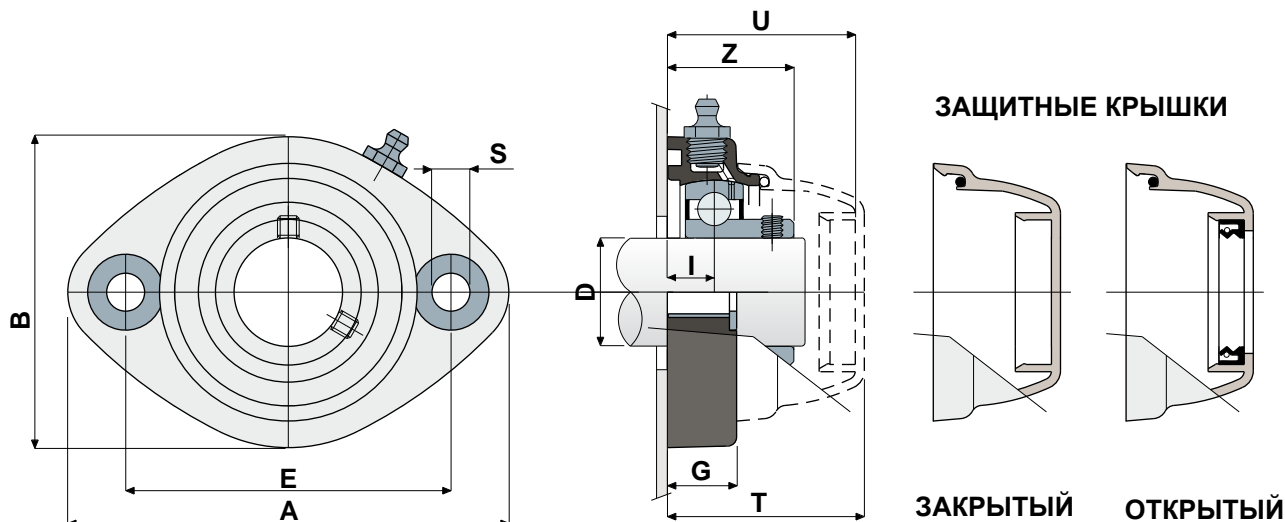




# Опоры с овальным фланцем

Технические данные

Serie **MUCFL**



| D  | SERIE     | КОДЫ ОПОРЫ |        | ПОДШИПНИК ИЗ ХРОМИСТОЙ СТАЛИ |     |     |      |    |      |      |      |      |       | Нагрузка на подшипник (N) |       | Нагрузка на опору |          | КОДЫ КРЫШКИ |  |
|----|-----------|------------|--------|------------------------------|-----|-----|------|----|------|------|------|------|-------|---------------------------|-------|-------------------|----------|-------------|--|
|    |           | черного    | белого | E                            | A   | B   | S    | G  | I    | Z    | U    | T    | C     | CO                        | (N)   | (N)               | Закрытый | Открытый    |  |
| 20 | MUCFL 204 | 83037      | 84706  | 90                           | 122 | 86  | 10,5 | 19 | 16   | 34   | 44   | 46,5 | 12800 | 6600                      | 8500  | 80254             | 80255    |             |  |
| 25 | MUCFL 205 | 83038      | 84707  | 90                           | 122 | 86  | 10,5 | 19 | 15,5 | 35   | 44   | 46,5 | 14000 | 7800                      | 10000 | 80075             | 80076    |             |  |
| 30 | MUCFL 206 | 80542      | 84708  | 90                           | 122 | 86  | 10,5 | 19 | 13   | 35   | 52   | 54,5 | 19500 | 11300                     | 13000 | 82765             | 82764    |             |  |
| 35 | MUCFL 207 | 83995      | 84709  | 117                          | 147 | 112 | 10,5 | 27 | 20   | 45,3 | 57   | 59,6 | 25500 | 15300                     | 14000 | 80077             | 80078    |             |  |
| 40 | MUCFL 208 | 83996      | 84710  | 117                          | 147 | 112 | 10,5 | 27 | 20   | 48,5 | 65,5 | 68   | 30700 | 19000                     | 15000 | 80256             | 80257    |             |  |

| D  | SERIE     | КОДЫ ОПОРЫ |        | ПОДШИПНИК ИЗ НЕРЖАВЕЮЩЕЙ СТАЛИ AISI 440 |     |     |      |    |      |      |      |      |       | Нагрузка на подшипник (N) |       | Нагрузка на опору |          | КОДЫ КРЫШКИ |  |
|----|-----------|------------|--------|---|-----|-----|------|----|------|------|------|------|-------|---------------------------|-------|-------------------|----------|-------------|--|
|    |           | черного    | белого | E                                       | A   | B   | S    | G  | I    | Z    | U    | T    | C     | CO                        | (N)   | (N)               | Закрытый | Открытый    |  |
| 20 | MUCFL 204 | 83048      | 84711  | 90                                      | 122 | 86  | 10,5 | 19 | 16   | 34   | 44   | 46,5 | 8300  | 6550                      | 8500  | 80254             | 80255    |             |  |
| 25 | MUCFL 205 | 83049      | 84712  | 90                                      | 122 | 86  | 10,5 | 19 | 15,5 | 35   | 44   | 46,5 | 9150  | 7800                      | 10000 | 80075             | 80076    |             |  |
| 30 | MUCFL 206 | 83050      | 84713  | 90                                      | 122 | 86  | 10,5 | 19 | 13   | 35   | 52   | 54,5 | 12500 | 11200                     | 13000 | 82765             | 82764    |             |  |
| 35 | MUCFL 207 | 84020      | 84714  | 117                                     | 147 | 112 | 10,5 | 27 | 20   | 45,3 | 57   | 59,6 | 16600 | 15300                     | 14000 | 80077             | 80078    |             |  |
| 40 | MUCFL 208 | 83997      | 84715  | 117                                     | 147 | 112 | 10,5 | 27 | 20   | 48,5 | 65,5 | 68   | 20000 | 19000                     | 15000 | 80256             | 80257    |             |  |

## ВАРИАНТЫ С РАЗМЕРАМИ В ДЮЙМАХ

| D (дюймы) | D (мм) | SERIE     | КОДЫ ОПОРЫ |        | ПОДШИПНИК ИЗ ХРОМИСТОЙ СТАЛИ |     |    |      |    |      |    |    |      |       | Нагрузка на подшипник (N) |       | Нагрузка на опору |          | КОДЫ КРЫШКИ |  |
|-----------|--------|-----------|------------|--------|------------------------------|-----|----|------|----|------|----|----|------|-------|---------------------------|-------|-------------------|----------|-------------|--|
|           |        |           | черного    | белого | E                            | A   | B  | S    | G  | I    | Z  | U  | T    | C     | CO                        | (N)   | (N)               | Закрытый | Открытый    |  |
| 1"        | 25,4   | MUCFL 205 | 84519      | 84985  | 90                           | 122 | 86 | 10,5 | 19 | 15,5 | 35 | 44 | 46,5 | 14000 | 7800                      | 10000 | 80075             | 85202    |             |  |
| 1 1/4"    | 31,75  | MUCFL 206 | 84520      | 84986  | 90                           | 122 | 86 | 10,5 | 19 | 13   | 35 | 52 | 54,5 | 19500 | 11300                     | 13000 | 82765             | 85206    |             |  |

**МАТЕРИАЛЫ:** Опора из полиамида+FV черного или белого цвета; подшипник из хромистой стали или нержавеющей стали; смазочное устройство из никелированной латуни; усиленные втулки и шайбы из нержавеющей стали AISI 304; прокладки из каучука NBR; крышка из полипропилена серого цвета Ral 7042.

**ХАРАКТЕРИСТИКИ:** Отличается от серии MUCFL/C только отсутствием задней прокладки и защитной крышки, которые могут быть заказаны отдельно в качестве дополнительных принадлежностей. Применение на валах при наличии или без заплечиков. Максимальная погрешность выравнивания вала составляет 2.5°.

**УПАКОВКА:** 8 шт.

**ПО ЗАЯВКЕ:** Варианты с опорой из полипропилена + FV и антибактериальные; защитные крышки разного цвета и с персонализированным торговым знаком; нестандартные упаковки; прокладки из Витона; подшипники "Long life".

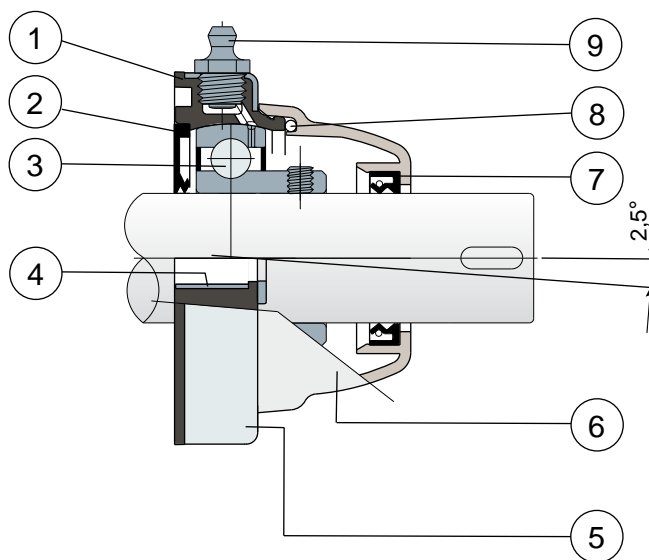


## Опоры с овальным фланцем

Serie **UCFL/CA**



Внешнее покрытие из нержавеющей стали AISI 304



- 1) Внутренний корпус опоры из усиленного полипропилена со стекловолокном, черного цвета.
- 2) Задняя герметичная прокладка из резины NBR для вращательных валов.
- 3) Подшипник из хромистой стали или нержавеющей стали AISI 440.
- 4) Укрепительная распорка креплений из нержавеющей стали AISI 304.
- 5) Внешнее покрытие с опорой из нержавеющей стали AISI 304.
- 6) Защитная крышка из полипропилена (Серый цвет Ral 7042).
- 7) Передняя герметичная прокладка из резины NBR для вращательных валов.
- 8) Кольцевая прокладка из NBR.
- 9) Масленка для повторной смазки из никелированной латуни.

Максимальная погрешность выравнивания вала 2,5°

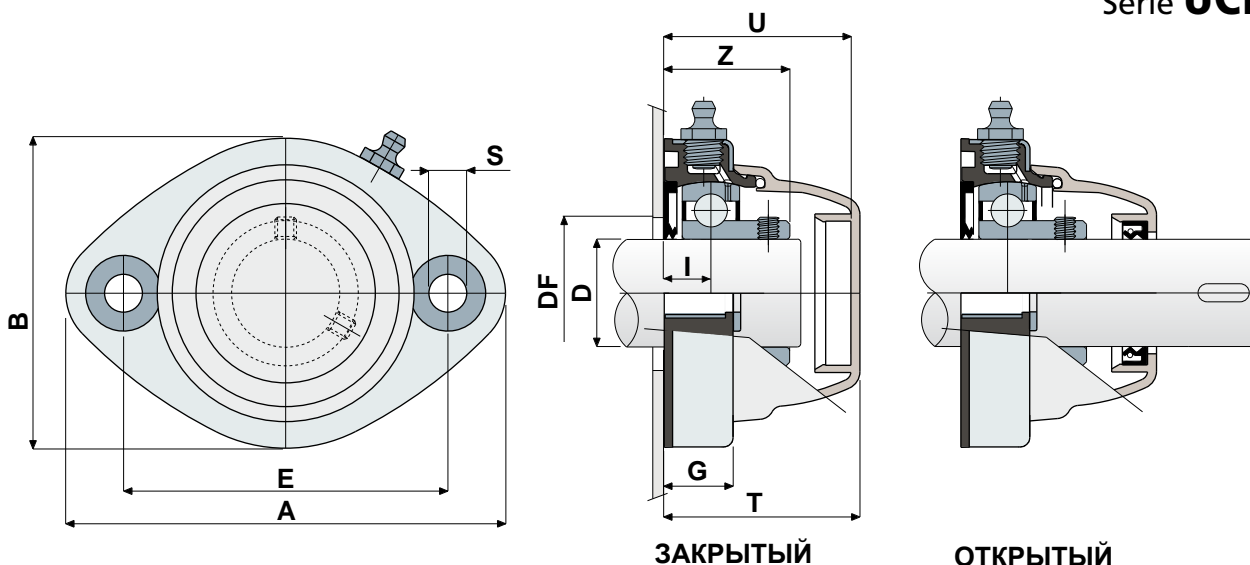
Для получения дополнительной информации свяжитесь с нашим техническим коммерческим отделом.



# Опоры с овальным фланцем

Технические данные

Serie **UCFL/CA**



| D<br>(mm) | SERIE       | ПОДШИПНИК ИЗ ХРОМИСТОЙ СТАЛИ |          |              |     |     |    |    |    |      |      |    | Нагрузка на подшипник (N) |     | Нагрузка на опору<br>(N) |       |       |
|-----------|-------------|------------------------------|----------|--------------|-----|-----|----|----|----|------|------|----|---------------------------|-----|--------------------------|-------|-------|
|           |             | КОДЫ                         |          | РАЗМЕРЫ (mm) |     |     |    |    |    |      |      |    | DF                        |     |                          | C     | C0    |
|           |             | Закрытый                     | Открытый | E            | A   | B   | S  | G  | I  | Z    | U    | T  | Max                       | Min |                          |       |       |
| 30        | UCFL 206 CA | 84021                        | 83999    | 117          | 147 | 112 | 11 | 27 | 21 | 42   | 65,5 | 68 | 60                        | 50  | 19500                    | 11300 | 13000 |
| 35        | UCFL 207 CA | 84022                        | 84000    | 117          | 147 | 112 | 11 | 27 | 20 | 45,3 | 65,5 | 68 | 70                        | 55  | 25500                    | 15300 | 14000 |
| 40        | UCFL 208 CA | 84023                        | 84001    | 117          | 147 | 112 | 11 | 27 | 20 | 48,5 | 65,5 | 68 | 78                        | 65  | 30700                    | 19000 | 15000 |

| D<br>(mm) | SERIE       | ПОДШИПНИК ИЗ НЕРЖАВЕЮЩЕЙ СТАЛИ AISI 440 |          |              |     |     |    |    |    |      |      |    | Нагрузка на подшипник (N) |     | Нагрузка на опору<br>(N) |       |       |
|-----------|-------------|---|----------|--------------|-----|-----|----|----|----|------|------|----|---------------------------|-----|--------------------------|-------|-------|
|           |             | КОДЫ                                    |          | РАЗМЕРЫ (mm) |     |     |    |    |    |      |      |    | DF                        |     |                          | C     | C0    |
|           |             | Закрытый                                | Открытый | E            | A   | B   | S  | G  | I  | Z    | U    | T  | Max                       | Min |                          |       |       |
| 30        | UCFL 206 CA | 84024                                   | 84002    | 117          | 147 | 112 | 11 | 27 | 21 | 42   | 65,5 | 68 | 60                        | 50  | 12500                    | 11200 | 13000 |
| 35        | UCFL 207 CA | 84006                                   | 84003    | 117          | 147 | 112 | 11 | 27 | 20 | 45,3 | 65,5 | 68 | 70                        | 55  | 16600                    | 15300 | 14000 |
| 40        | UCFL 208 CA | 84010                                   | 84005    | 117          | 147 | 112 | 11 | 27 | 20 | 48,5 | 65,5 | 68 | 78                        | 65  | 20000                    | 19000 | 15000 |

## ВАРИАНТЫ С РАЗМЕРАМИ В ДЮЙМАХ

| D<br>(дюймы) | D<br>(mm) | SERIE       | ПОДШИПНИК ИЗ ХРОМИСТОЙ СТАЛИ |          |              |     |     |    |    |    |    |      |    | Нагрузка на подшипник (N) |     | Нагрузка на опору<br>(N) |       |       |
|--------------|-----------|-------------|------------------------------|----------|--------------|-----|-----|----|----|----|----|------|----|---------------------------|-----|--------------------------|-------|-------|
|              |           |             | КОДЫ                         |          | РАЗМЕРЫ (mm) |     |     |    |    |    |    |      |    | DF                        |     |                          | C     | C0    |
|              |           |             | Закрытый                     | Открытый | E            | A   | B   | S  | G  | I  | Z  | U    | T  | Max                       | Min |                          |       |       |
| 1 1/4        | 31,75     | UCFL 206 CA | 84521                        | 84541    | 117          | 147 | 112 | 11 | 27 | 21 | 42 | 65,5 | 68 | 60                        | 50  | 19500                    | 11300 | 13000 |

**МАТЕРИАЛЫ:** Опора из полиамида+FV черного или белого цвета; покрытие опоры из нержавеющей стали AISI 304; подшипник из хромистой или нержавеющей стали; масленка из никелированной латуни; укрепительные втулки из нержавеющей стали AISI 304; прокладки из резины NBR; крышка из полипропилена серого цвета Ral 7042.

**ХАРАКТЕРИСТИКИ:** Полная защита подшипника от внешних агентов. Корпус опоры из полипропилена, покрытого слоем нержавеющей стали AISI 304, для достижения максимального химического сопротивления антибактериальным моющим средствам, используемым в сфере пищевой продукции. Кроме того, деталь штампована без внутренних полостей таким образом, чтобы иметь возможность максимальной санитарной обработки. Монтаж с валами без заплечика. Максимальная погрешность выравнивания вала 2,5°.

**УПАКОВКА:** 8 шт.

**ПО ЗАЯВКЕ:** Защитные крышки разного цвета и с персонализированным торговым знаком; внутренний корпус опор из усиленного полипропилена белого цвета; нестандартные упаковки; прокладки из Витона; подшипники "Long life".



Опоры с фланцем Solid: фланец с закрытой поверхностью для гарантии максимальной гигиенической защиты.

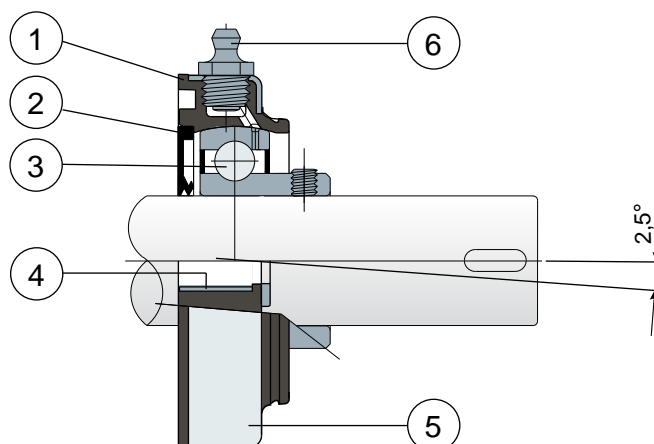


## Опоры с овальным фланцем

Serie **UCFL/CXA**



Внешнее покрытие из нержавеющей стали AISI 304; отсутствием защитной крышки



- 1) Внутренний корпус опоры из усиленного полипропилена со стекловолокном, черного цвета.
- 2) Задняя герметичная прокладка из резины NBR для вращательных валов.
- 3) Подшипник из хромистой стали или нержавеющей стали AISI 440.
- 4) Укрепительная распорка креплений из нержавеющей стали AISI 304.
- 5) Внешнее покрытие с опорой из нержавеющей стали AISI 304.
- 6) Масленка для повторной смазки из никелированной латуни.

Примечание: Отличается от серии UCFL/CA только в связи с отсутствием защитной крышки, которая может быть заказана дополнительно.

Максимальная погрешность выравнивания вала 2,5°

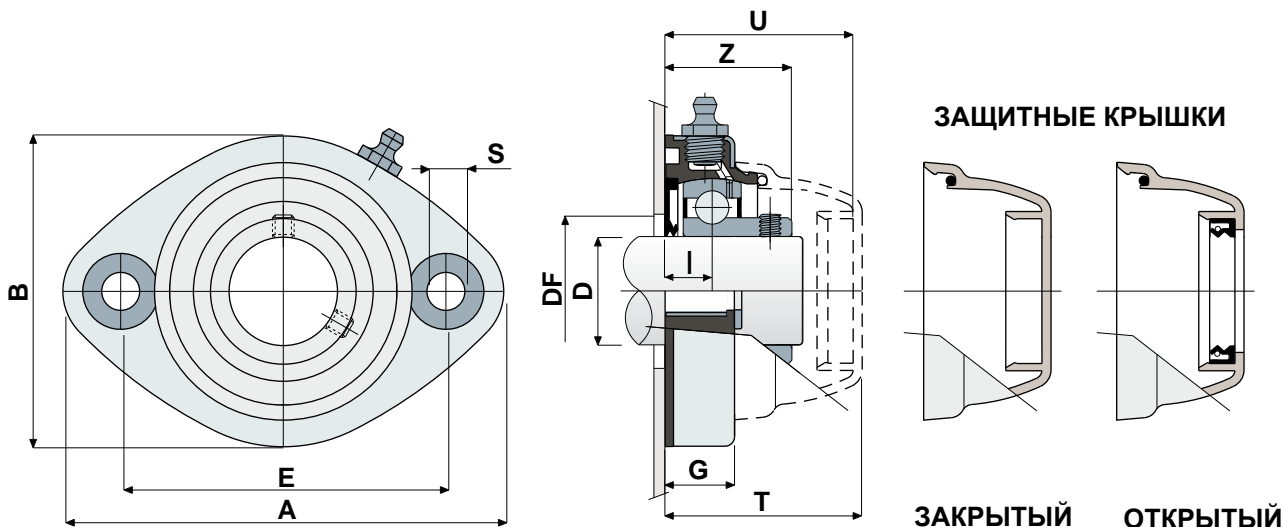
Для получения дополнительной информации свяжитесь с нашим техническим коммерческим отделом.



# Опоры с овальным фланцем

Технические данные

Серие **UCFL/CXA**



| ПОДШИПНИК ИЗ ХРОМИСТОЙ СТАЛИ |              |               |              |     |     |    |    |    |      |      |    |           |                           |       |                   |             |          |          |       |
|------------------------------|--------------|---------------|--------------|-----|-----|----|----|----|------|------|----|-----------|---------------------------|-------|-------------------|-------------|----------|----------|-------|
| D<br>(mm)                    | SERIE        | КОДЫ<br>ОПОРЫ | РАЗМЕРЫ (mm) |     |     |    |    |    |      |      |    |           | Нагрузка на подшипник (N) |       | Нагрузка на опору | КОДЫ КРЫШКИ |          |          |       |
|                              |              |               | E            | A   | B   | S  | G  | I  | Z    | U    | T  | DF<br>Max | DF<br>Min                 | C     | C0                | (N)         | Закрытый | Открытый |       |
| 30                           | UCFL 206 CXA | 84007         | 117          | 147 | 112 | 11 | 27 | 21 | 42   | 65,5 | 68 | 60        | 50                        | 19500 | 11300             | 13000       |          |          | 80494 |
| 35                           | UCFL 207 CXA | 84008         | 117          | 147 | 112 | 11 | 27 | 20 | 45,3 | 65,5 | 68 | 70        | 55                        | 25500 | 15300             | 14000       | 80256    |          | 80495 |
| 40                           | UCFL 208 CXA | 84009         | 117          | 147 | 112 | 11 | 27 | 20 | 48,5 | 65,5 | 68 | 78        | 65                        | 30700 | 19000             | 15000       |          |          | 80257 |

| ПОДШИПНИК ИЗ НЕРЖАВЕЮЩЕЙ СТАЛИ AISI 440 |              |               |              |     |     |    |    |    |      |      |    |           |                           |       |                   |             |          |          |       |
|---|--------------|---------------|--------------|-----|-----|----|----|----|------|------|----|-----------|---------------------------|-------|-------------------|-------------|----------|----------|-------|
| D<br>(mm)                               | SERIE        | КОДЫ<br>ОПОРЫ | РАЗМЕРЫ (mm) |     |     |    |    |    |      |      |    |           | Нагрузка на подшипник (N) |       | Нагрузка на опору | КОДЫ КРЫШКИ |          |          |       |
|   |              |               | E            | A   | B   | S  | G  | I  | Z    | U    | T  | DF<br>Max | DF<br>Min                 | C     | C0                | (N)         | Закрытый | Открытый |       |
| 30                                      | UCFL 206 CXA | 84011         | 117          | 147 | 112 | 11 | 27 | 21 | 42   | 65,5 | 68 | 60        | 50                        | 12500 | 11200             | 13000       |          |          | 80494 |
| 35                                      | UCFL 207 CXA | 84012         | 117          | 147 | 112 | 11 | 27 | 20 | 45,3 | 65,5 | 68 | 70        | 55                        | 16600 | 15300             | 14000       | 80256    |          | 80495 |
| 40                                      | UCFL 208 CXA | 84013         | 117          | 147 | 112 | 11 | 27 | 20 | 48,5 | 65,5 | 68 | 78        | 65                        | 20000 | 19000             | 15000       |          |          | 80257 |

## ВАРИАНТЫ С РАЗМЕРАМИ В ДЮЙМАХ

| ПОДШИПНИК ИЗ ХРОМИСТОЙ СТАЛИ |       |              |               |              |     |     |    |    |    |    |      |    |           |                           |       |                   |             |          |          |       |
|------------------------------|-------|--------------|---------------|--------------|-----|-----|----|----|----|----|------|----|-----------|---------------------------|-------|-------------------|-------------|----------|----------|-------|
| D<br>(дюймы)                 | (mm)  | SERIE        | КОДЫ<br>ОПОРЫ | РАЗМЕРЫ (mm) |     |     |    |    |    |    |      |    |           | Нагрузка на подшипник (N) |       | Нагрузка на опору | КОДЫ КРЫШКИ |          |          |       |
|                              |       |              |               | E            | A   | B   | S  | G  | I  | Z  | U    | T  | DF<br>Max | DF<br>Min                 | C     | C0                | (N)         | Закрытый | Открытый |       |
| 1"1/4                        | 31,75 | UCFL 206 CXA | 84522         | 117          | 147 | 112 | 11 | 27 | 21 | 42 | 65,5 | 68 | 60        | 50                        | 19500 | 11300             | 13000       | 80256    |          | 85204 |

**МАТЕРИАЛЫ:** Опора из полиамида+FV черного или белого цвета; покрытие опоры из нержавеющей стали AISI 304; подшипник из хромистой или нержавеющей стали; масленка из никелированной латуни; крепежные втулки из нержавеющей стали AISI 304; прокладки из резины NBR; крышка из полипропилена серого цвета Ral 7042.

**ХАРАКТЕРИСТИКИ:** Отличается от серии UCFL/CA в связи с отсутствием защитной крышки, которая может быть заказана дополнительно.

Корпус с опорой из полипропилена, покрытого слоем нержавеющей стали AISI 304, для достижения максимального химического сопротивления антибактериальным моющим средствам, используемым в сфере пищевой продукции. Кроме того, деталь штампована без внутренних полостей таким образом, чтобы достичь возможности максимальной санитарной обработки. Монтаж с валами без заплечика. Максимальная погрешность выравнивания вала 2,5°

**УПАКОВКА:** 8 шт.

**ПО ЗАЯВКЕ:** Защитные крышки разного цвета и с персонализированным торговым знаком; внутренний корпус опор из усиленного полипропилена белого цвета; нестандартные упаковки; прокладки из Витона; подшипники "Long life".



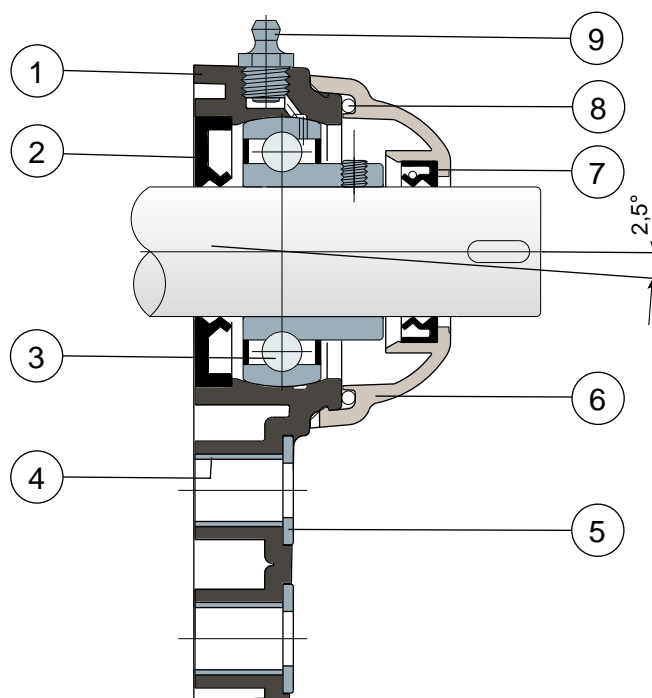
Опоры с фланцем Solid: фланец с закрытой поверхностью для гарантии максимальной гигиенической защиты.

## Опоры с боковым фланцем

Серие **UCFB/C**



Полная защита подшипника



- 1) Внешний корпус опоры из усиленного полиамида со стекловолокном, черного или белого цвета.
- 2) Задняя герметичная прокладка из резины NBR для вращательных валов.
- 3) Подшипник из хромистой стали или нержавеющей стали AISI 440.
- 4) Укрепительная распорка креплений из нержавеющей стали AISI 304.
- 5) Опорная шайба UNI 6592 из нержавеющей стали AISI 304.
- 6) Защитная крышка из полипропилена (Серый цвет Ral 7042).
- 7) Передняя герметичная прокладка из резины NBR для вращательных валов.
- 8) Кольцевая прокладка из NBR.
- 9) Масленка для повторной смазки из никелированной латуни.

Максимальная погрешность выравнивания вала 2,5°

Для получения дополнительной информации свяжитесь с нашим техническим коммерческим отделом.

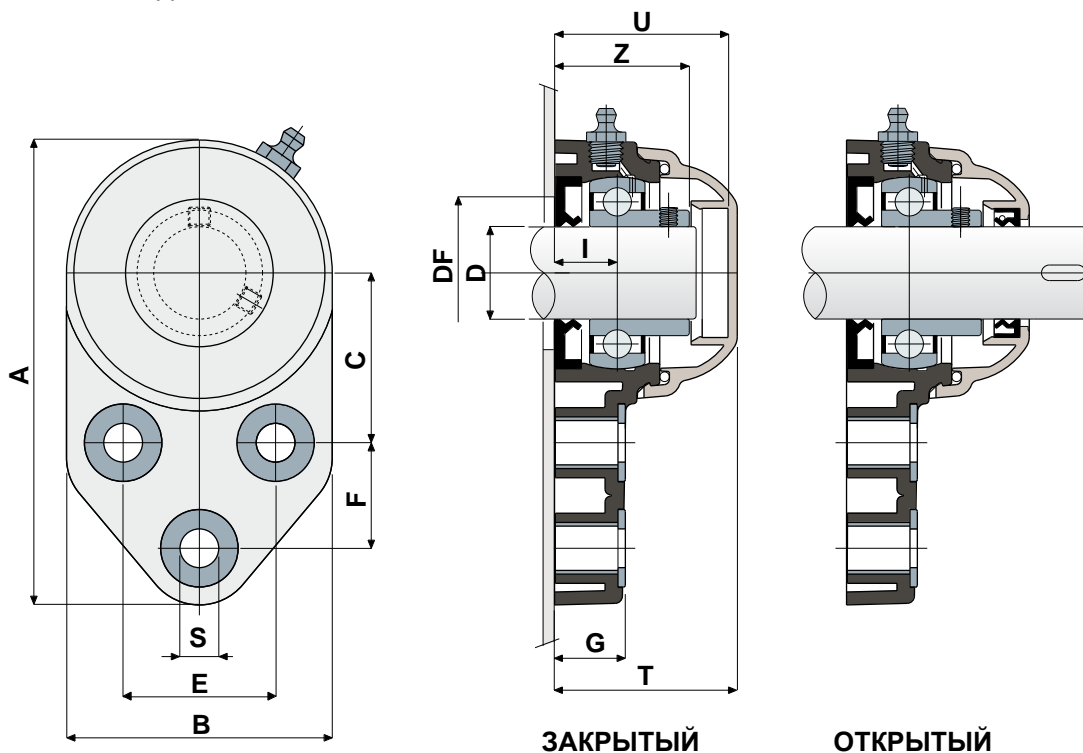




# Опоры с боковым фланцем

Технические данные

Serie **UCFB/C**



| ПОДШИПНИК ИЗ ХРОМИСТОЙ СТАЛИ |            |          |          |          |          |              |     |     |      |      |      |      |      |      |      |      |     |     |                           |       |                       |
|------------------------------|------------|----------|----------|----------|----------|--------------|-----|-----|------|------|------|------|------|------|------|------|-----|-----|---------------------------|-------|-----------------------|
| D                            | SERIE      | КОДЫ     |          |          |          | РАЗМЕРЫ (mm) |     |     |      |      |      |      |      |      |      |      |     |     | Нагрузка на подшипник (N) |       | Нагрузка на опору (N) |
|                              |            | черного  |          | белого   |          | E            | A   | B   | C    | F    | S    | G    | I    | Z    | U    | T    | DF  |     | C                         | C0    |                       |
|                              |            | Закрытый | Открытый | Закрытый | Открытый |              |     |     |      |      |      |      |      |      |      |      | Max | Min |                           |       |                       |
| 20                           | UCFB 204 C | 82862    | 82861    | 84718    | 84719    | 41,3         | 126 | 72  | 46   | 28,6 | 10,5 | 19   | 18   | 36   | 47   | 49,5 | 45  | 40  | 12800                     | 6600  | 8500                  |
| 25                           | UCFB 205 C | 82771    | 82770    | 84720    | 84721    | 41,3         | 126 | 72  | 46   | 28,6 | 10,5 | 19   | 17   | 36,5 | 47   | 49,5 | 50  | 45  | 14000                     | 7800  | 9000                  |
| 30                           | UCFB 206 C | 84048    | 84049    | 84722    | 84723    | 47,6         | 142 | 85  | 52,4 | 32   | 10,5 | 26,3 | 20,7 | 41,7 | 53,2 | 55,7 | 60  | 50  | 19500                     | 11200 | 11000                 |
| 35                           | UCFB 207 C | 84050    | 84051    | 84724    | 84725    | 51           | 155 | 94  | 60,5 | 32   | 10,5 | 26,3 | 20   | 45,3 | 56,5 | 59   | 70  | 55  | 25500                     | 15300 | 13000                 |
| 40                           | UCFB 208 C | 83031    | 83033    | 84726    | 84727    | 50           | 165 | 100 | 60,5 | 41   | 10,5 | 26,3 | 19,5 | 48,5 | 65,5 | 68   | 78  | 65  | 30700                     | 19000 | 18000                 |

| ПОДШИПНИК ИЗ НЕРЖАВЕЮЩЕЙ СТАЛИ AISI 440 |            |          |          |          |          |              |     |     |      |      |      |      |      |      |      |      |     |     |                           |       |                       |
|---|------------|----------|----------|----------|----------|--------------|-----|-----|------|------|------|------|------|------|------|------|-----|-----|---------------------------|-------|-----------------------|
| D                                       | SERIE      | КОДЫ     |          |          |          | РАЗМЕРЫ (mm) |     |     |      |      |      |      |      |      |      |      |     |     | Нагрузка на подшипник (N) |       | Нагрузка на опору (N) |
|   |            | черного  |          | белого   |          | E            | A   | B   | C    | F    | S    | G    | I    | Z    | U    | T    | DF  |     | C                         | C0    |                       |
|   |            | Закрытый | Открытый | Закрытый | Открытый |              |     |     |      |      |      |      |      |      |      |      | Max | Min |                           |       |                       |
| 20                                      | UCFB 204 C | 82866    | 82865    | 84728    | 84729    | 41,3         | 126 | 72  | 46   | 28,6 | 10,5 | 19   | 18   | 36   | 47   | 49,5 | 45  | 40  | 10800                     | 6600  | 8500                  |
| 25                                      | UCFB 205 C | 82775    | 82774    | 84730    | 84731    | 41,3         | 126 | 72  | 46   | 28,6 | 10,5 | 19   | 17   | 36,5 | 47   | 49,5 | 50  | 45  | 11900                     | 7800  | 9000                  |
| 30                                      | UCFB 206 C | 84052    | 84053    | 84732    | 84733    | 47,6         | 142 | 85  | 52,4 | 32   | 10,5 | 26,3 | 20,7 | 41,7 | 53,2 | 55,7 | 60  | 50  | 16250                     | 11200 | 11000                 |
| 35                                      | UCFB 207 C | 84054    | 84055    | 84734    | 84735    | 51           | 155 | 94  | 60,5 | 32   | 10,5 | 26,3 | 20   | 45,3 | 56,5 | 59   | 70  | 55  | 21600                     | 15300 | 13000                 |
| 40                                      | UCFB 208 C | 83040    | 83027    | 84736    | 84737    | 50           | 165 | 100 | 60,5 | 41   | 10,5 | 26,3 | 19,5 | 48,5 | 65,5 | 68   | 78  | 65  | 26000                     | 19000 | 18000                 |

## ВАРИАНТЫ С РАЗМЕРАМИ В ДЮЙМАХ

| ПОДШИПНИК ИЗ ХРОМИСТОЙ СТАЛИ |       |            |          |          |          |              |      |     |    |      |      |      |      |      |      |      |      |     |                           |       |                       |       |
|------------------------------|-------|------------|----------|----------|----------|--------------|------|-----|----|------|------|------|------|------|------|------|------|-----|---------------------------|-------|-----------------------|-------|
| D                            | SERIE | КОДЫ       |          |          |          | РАЗМЕРЫ (mm) |      |     |    |      |      |      |      |      |      |      |      |     | Нагрузка на подшипник (N) |       | Нагрузка на опору (N) |       |
|                              |       | черного    |          | белого   |          | E            | A    | B   | C  | F    | S    | G    | I    | Z    | U    | T    | DF   |     | C                         | C0    |                       |       |
|                              |       | Закрытый   | Открытый | Закрытый | Открытый |              |      |     |    |      |      |      |      |      |      |      | Max  | Min |                           |       |                       |       |
| 1"                           | 25,4  | UCFB 205 C | 84523    | 84524    | 84907    | 84908        | 41,3 | 126 | 72 | 46   | 28,6 | 10,5 | 19   | 17   | 36,5 | 47   | 49,5 | 50  | 45                        | 14000 | 7800                  | 9000  |
| 1 1/4"                       | 31,75 | UCFB 206 C | 84525    | 84526    | 84909    | 84910        | 47,6 | 142 | 85 | 52,4 | 32   | 10,5 | 26,3 | 20,7 | 41,7 | 53,2 | 55,7 | 60  | 50                        | 19500 | 11300                 | 11000 |

**МАТЕРИАЛЫ:** Опора из полиамида+FV черного или белого цвета; подшипник из хромистой стали или нержавеющей стали; масленка из никелированной латуны; крепежные втулки и шайбы из нержавеющей стали AISI 304; прокладки из резины NBR; крышка из полипропилена серого цвета Ral 7042.

**ХАРАКТЕРИСТИКИ:** Полная защита подшипника от внешних агентов. Монтаж с валами без заплечика. Максимальная погрешность выравнивания вала 2,5°.

**УПАКОВКА:** 8 шт.

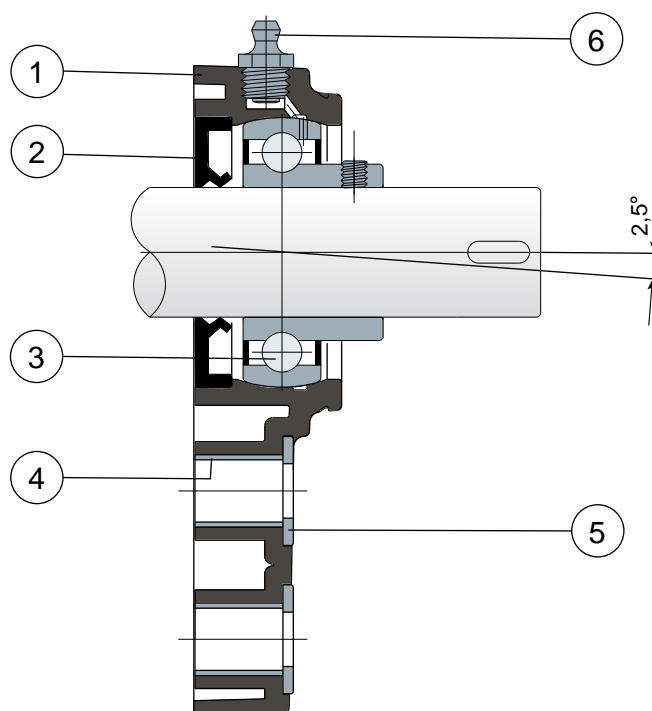
**ПО ЗАЯВКЕ:** Варианты с опорой из полипропилена + FV и антибактериальные; защитные крышки разного цвета и с персонализированным торговым знаком; нестандартные упаковки; прокладки из Витона; подшипники "Long life".

## Опоры с боковым фланцем

Серия **UCFB/CX**



Без защитной крышки



- 1) Внешний корпус опоры из полиамида, усиленного стекловолокном, черного цвета.
- 2) Задняя герметичная прокладка из каучука NBR для вращающихся валов.
- 3) Подшипник из хромистой стали или нержавеющей стали AISI 440.
- 4) Распорка усиления крепежа из нержавеющей стали AISI 304.
- 5) Опорная шайба UNI 6592 из нержавеющей стали AISI 304.
- 6) Смазочное устройство для повторной смазки из никелированной латуни.

ПРИМЕЧАНИЕ: Отличается от серии UCFB/C только отсутствием защитной крышки, которая может быть заказана отдельно в качестве дополнительной принадлежности.

Максимальная погрешность выравнивания вала составляет 2,5°

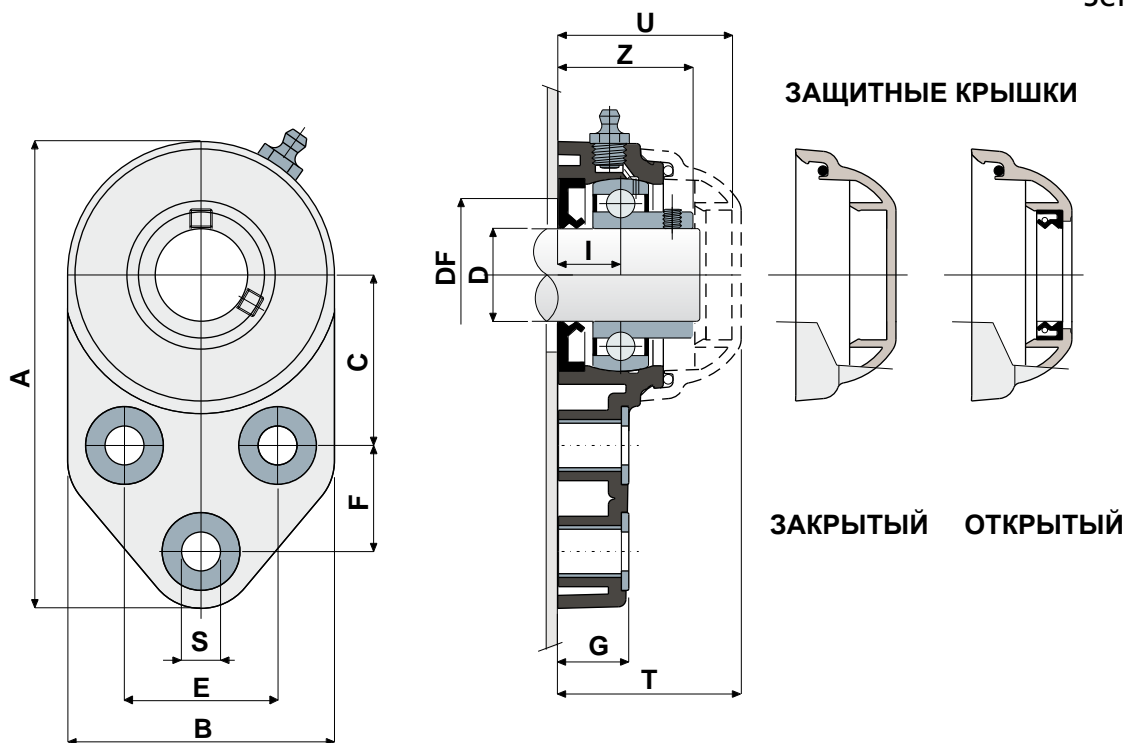
Для получения дополнительной информации свяжитесь с нашим техническим коммерческим отделом.



# Опоры с боковым фланцем

Технические данные

Serie **UCFB/CX**



| D  | SERIE       | КОДЫ ОПОРЫ |        | РАЗМЕРЫ (mm) |     |     |      |      |      |      |      |      |      |      | DF  |     | Нагрузка на подшипник (N) |       |       | Нагрузка на опору |          | КОДЫ КРЫШКИ |  |
|----|-------------|------------|--------|--------------|-----|-----|------|------|------|------|------|------|------|------|-----|-----|---------------------------|-------|-------|-------------------|----------|-------------|--|
|    |             | черного    | белого | E            | A   | B   | C    | F    | S    | G    | I    | Z    | U    | T    | Max | Min | C                         | CO    | (N)   | Закрытый          | Открытый |             |  |
| 20 | UCFB 204 CX | 83023      | 84738  | 41,3         | 126 | 72  | 46   | 28,6 | 10,5 | 19   | 18   | 36   | 47   | 49,5 | 45  | 40  | 12800                     | 6600  | 8500  | 80254             | 80255    |             |  |
| 25 | UCFB 205 CX | 82772      | 84739  | 41,3         | 126 | 72  | 46   | 28,6 | 10,5 | 19   | 17   | 36,5 | 47   | 49,5 | 50  | 45  | 14000                     | 7800  | 9000  | 80075             | 80076    |             |  |
| 30 | UCFB 206 CX | 84056      | 84740  | 47,6         | 142 | 85  | 52,4 | 32   | 10,5 | 26,3 | 20,7 | 41,7 | 53,2 | 55,7 | 60  | 50  | 19500                     | 11200 | 11000 | 80011             | 80053    |             |  |
| 35 | UCFB 207 CX | 84057      | 84741  | 51           | 155 | 94  | 60,5 | 32   | 10,5 | 26,3 | 20   | 45,3 | 56,5 | 59   | 70  | 55  | 25500                     | 15300 | 13000 | 80077             | 80078    |             |  |
| 40 | UCFB 208 CX | 82478      | 84742  | 50           | 165 | 100 | 60,5 | 41   | 10,5 | 26,3 | 19,5 | 48,5 | 65,5 | 68   | 78  | 65  | 32500                     | 19000 | 18000 | 80256             | 80257    |             |  |

| D  | SERIE       | КОДЫ ОПОРЫ |        | РАЗМЕРЫ (mm) |     |     |      |      |      |      |      |      |      |      | DF  |     | Нагрузка на подшипник (N) |       |       | Нагрузка на опору |          | КОДЫ КРЫШКИ |  |
|----|-------------|------------|--------|--------------|-----|-----|------|------|------|------|------|------|------|------|-----|-----|---------------------------|-------|-------|-------------------|----------|-------------|--|
|    |             | черного    | белого | E            | A   | B   | C    | F    | S    | G    | I    | Z    | U    | T    | Max | Min | C                         | CO    | (N)   | Закрытый (дюймы)  | Открытый |             |  |
| 20 | UCFB 204 CX | 83039      | 84743  | 41,3         | 126 | 72  | 46   | 28,6 | 10,5 | 19   | 18   | 36   | 47   | 49,5 | 45  | 40  | 10800                     | 6600  | 8500  | 80254             | 80255    |             |  |
| 25 | UCFB 205 CX | 82776      | 84744  | 41,3         | 126 | 72  | 46   | 28,6 | 10,5 | 19   | 17   | 36,5 | 47   | 49,5 | 50  | 45  | 11900                     | 7800  | 9000  | 80075             | 80076    |             |  |
| 30 | UCFB 206 CX | 84058      | 84745  | 47,6         | 142 | 85  | 52,4 | 32   | 10,5 | 26,3 | 20,7 | 41,7 | 53,2 | 55,7 | 60  | 50  | 16250                     | 11200 | 11000 | 80011             | 80053    |             |  |
| 35 | UCFB 207 CX | 84059      | 84746  | 51           | 155 | 94  | 60,5 | 32   | 10,5 | 26,3 | 20   | 45,3 | 56,5 | 59   | 70  | 55  | 21600                     | 15300 | 13000 | 80077             | 80078    |             |  |
| 40 | UCFB 208 CX | 83041      | 84747  | 50           | 165 | 100 | 60,5 | 41   | 10,5 | 26,3 | 19,5 | 48,5 | 65,5 | 68   | 78  | 65  | 26000                     | 19000 | 18000 | 80256             | 80257    |             |  |

## ВАРИАНТЫ С РАЗМЕРАМИ В ДЮЙМАХ

| D      | SERIE | КОДЫ ОПОРЫ  |        | РАЗМЕРЫ (mm) |      |     |    |      |      |      |      |      |      |      | DF   |     | Нагрузка на подшипник (N) |       |       | Нагрузка на опору |          | КОДЫ КРЫШКИ |  |
|--------|-------|-------------|--------|--------------|------|-----|----|------|------|------|------|------|------|------|------|-----|---------------------------|-------|-------|-------------------|----------|-------------|--|
|        |       | черного     | белого | E            | A    | B   | C  | F    | S    | G    | I    | Z    | U    | T    | Max  | Min | C                         | CO    | (N)   | Закрытый (дюймы)  | Открытый |             |  |
| 1"     | 25,4  | UCFB 205 CX | 84527  | 84915        | 41,3 | 126 | 72 | 46   | 28,6 | 10,5 | 19   | 17   | 36,5 | 47   | 49,5 | 50  | 45                        | 14000 | 7800  | 9000              | 80075    | 85202       |  |
| 1 1/4" | 31,75 | UCFB 206 CX | 84528  | 84916        | 47,6 | 142 | 85 | 52,4 | 32   | 10,5 | 26,3 | 20,7 | 41,7 | 53,2 | 55,7 | 60  | 50                        | 19500 | 11300 | 11000             | 80011    | 85203       |  |

**МАТЕРИАЛЫ:** Опора из полиамида+FV черного или белого цвета; подшипник из хромистой стали или нержавеющей стали; смазочное устройство из никелированной латуни; усилительные втулки и шайбы из нержавеющей стали AISI 304; прокладки из каучука NBR; крышка из полипропилена серого цвета Ral 7042.

**ХАРАКТЕРИСТИКИ:** Отличается от серии UCFB/C только отсутствием защитной крышки, которая может быть заказана отдельно в качестве дополнительной принадлежности. Монтаж с валами без заплечиков. Максимальная погрешность выравнивания вала составляет 2.5°.

**УПАКОВКА:** 8 шт.

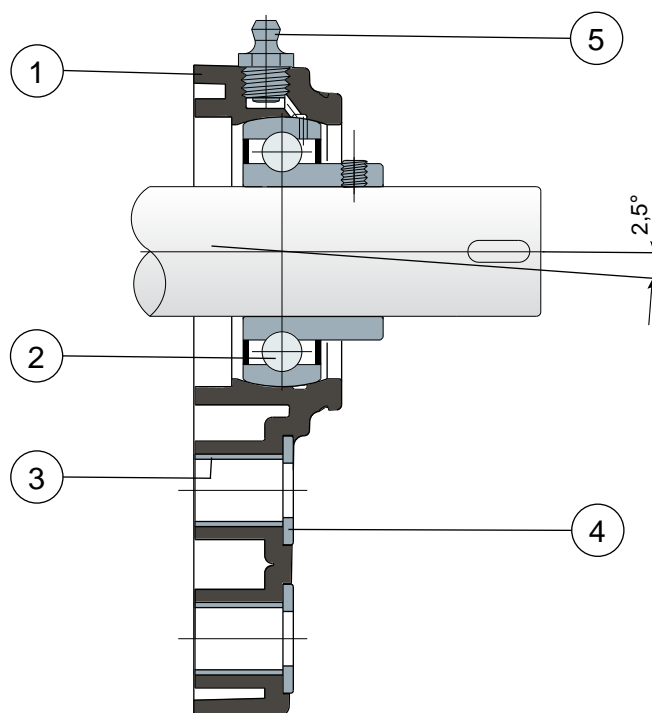
**ПО ЗАЯВКЕ:** Варианты с опорой из полипропилена + FV и антибактериальные; защитные крышки разного цвета и с персонализированным торговым знаком; нестандартные упаковки; прокладки из Витона; подшипники "Long life".

## Опоры с боковым фланцем

Серие **UCFB**



Без крышки и задней прокладки



- 1) Внешний корпус опоры из полиамида, усиленного стекловолокном, черного или белого цвета.
- 2) Подшипник из хромистой стали или нержавеющей стали AISI 440.
- 3) Распорка усиления крепежа из нержавеющей стали AISI 304.
- 4) Опорная шайба UNI 6592 из нержавеющей стали AISI 304.
- 5) Смазочное устройство для повторной смазки из никелированной латуни.

ПРИМЕЧАНИЕ: Отличается от серии UCFB/C только отсутствием задней прокладки и защитной крышки, которые могут быть заказаны отдельно в качестве дополнительных принадлежностей.

Максимальная погрешность выравнивания вала составляет 2,5°

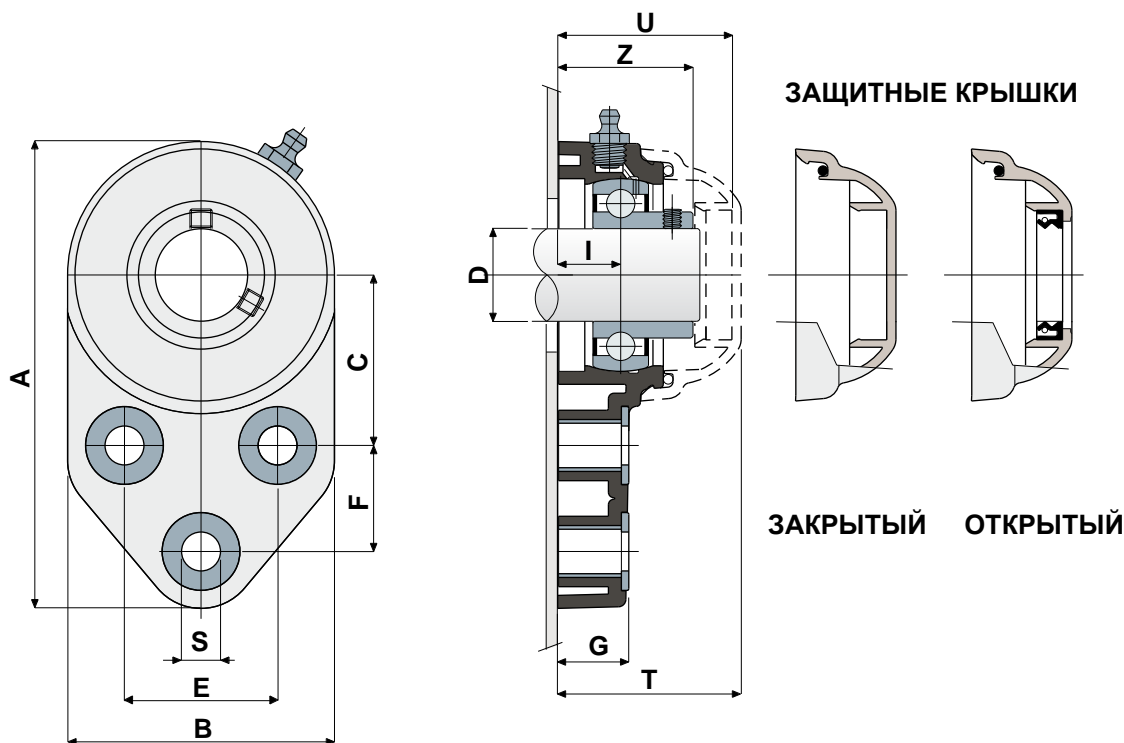
Для получения дополнительной информации свяжитесь с нашим техническим коммерческим отделом.



# Опоры с боковым фланцем

Технические данные

Serie **UCFB**



| D  | SERIE    | КОДЫ ОПОРЫ |        | РАЗМЕРЫ (mm) |     |     |      |      |      |      |      |      |      |      | Нагрузка на подшипник (N) |       | Нагрузка на опору | КОДЫ КРЫШКИ |          |
|----|----------|------------|--------|--------------|-----|-----|------|------|------|------|------|------|------|------|---------------------------|-------|-------------------|-------------|----------|
|    |          | черного    | белого | E            | A   | B   | C    | F    | S    | G    | I    | Z    | U    | T    | C                         | CO    | (N)               | Закрытый    | Открытый |
|    |          |            |        |              |     |     |      |      |      |      |      |      |      |      |                           |       |                   |             |          |
| 20 | UCFB 204 | 83025      | 84748  | 41,3         | 126 | 72  | 46   | 28,6 | 10,5 | 19   | 18   | 36   | 47   | 49,5 | 12800                     | 6600  | 8500              | 80254       | 80255    |
| 25 | UCFB 205 | 82773      | 84749  | 41,3         | 126 | 72  | 46   | 28,6 | 10,5 | 19   | 17   | 36,5 | 47   | 49,5 | 14000                     | 7800  | 9000              | 80075       | 80076    |
| 30 | UCFB 206 | 84060      | 84750  | 47,6         | 142 | 85  | 52,4 | 32   | 10,5 | 26,3 | 20,7 | 41,7 | 53,2 | 55,7 | 19500                     | 11200 | 11000             | 80011       | 80053    |
| 35 | UCFB 207 | 84061      | 84751  | 51           | 155 | 94  | 60,5 | 32   | 10,5 | 26,3 | 20   | 45,3 | 56,5 | 59   | 25500                     | 15300 | 13000             | 80077       | 80078    |
| 40 | UCFB 208 | 83029      | 84752  | 50           | 165 | 100 | 60,5 | 41   | 10,5 | 26,3 | 19,5 | 48,5 | 65,5 | 68   | 32500                     | 19000 | 18000             | 80256       | 80257    |

| D  | SERIE    | КОДЫ ОПОРЫ |        | РАЗМЕРЫ (mm) |     |     |      |      |      |      |      |      |      |      | Нагрузка на подшипник (N) |       | Нагрузка на опору | КОДЫ КРЫШКИ |          |
|----|----------|------------|--------|--------------|-----|-----|------|------|------|------|------|------|------|------|---------------------------|-------|-------------------|-------------|----------|
|    |          | черного    | белого | E            | A   | B   | C    | F    | S    | G    | I    | Z    | U    | T    | C                         | CO    | (N)               | Закрытый    | Открытый |
|    |          |            |        |              |     |     |      |      |      |      |      |      |      |      |                           |       |                   |             |          |
| 20 | UCFB 204 | 83042      | 84753  | 41,3         | 126 | 72  | 46   | 28,6 | 10,5 | 19   | 18   | 36   | 47   | 49,5 | 10800                     | 6600  | 8500              | 80254       | 80255    |
| 25 | UCFB 205 | 82777      | 84754  | 41,3         | 126 | 72  | 46   | 28,6 | 10,5 | 19   | 17   | 36,5 | 47   | 49,5 | 11900                     | 7800  | 9000              | 80075       | 80076    |
| 30 | UCFB 206 | 84062      | 84755  | 47,6         | 142 | 85  | 52,4 | 32   | 10,5 | 26,3 | 20,7 | 41,7 | 53,2 | 55,7 | 16250                     | 11200 | 11000             | 80011       | 80053    |
| 35 | UCFB 207 | 84063      | 84756  | 51           | 155 | 94  | 60,5 | 32   | 10,5 | 26,3 | 20   | 45,3 | 56,5 | 59   | 21600                     | 15300 | 13000             | 80077       | 80078    |
| 40 | UCFB 208 | 83044      | 84757  | 50           | 165 | 100 | 60,5 | 41   | 10,5 | 26,3 | 19,5 | 48,5 | 65,5 | 68   | 26000                     | 19000 | 18000             | 80256       | 80257    |

## ВАРИАНТЫ С РАЗМЕРАМИ В ДЮЙМАХ

| D<br>(дюймы) | SERIE | КОДЫ ОПОРЫ |        | РАЗМЕРЫ (mm) |      |     |    |      |      |      |      |      |      |      | Нагрузка на подшипник (N) |       | Нагрузка на опору | КОДЫ КРЫШКИ |          |                              |
|--------------|-------|------------|--------|--------------|------|-----|----|------|------|------|------|------|------|------|---------------------------|-------|-------------------|-------------|----------|------------------------------|
|              |       | черного    | белого | E            | A    | B   | C  | F    | S    | G    | I    | Z    | U    | T    | C                         | CO    | (N)               | Закрытый    | Открытый |                              |
|              |       |            |        |              |      |     |    |      |      |      |      |      |      |      |                           |       |                   |             |          | ПОДШИПНИК ИЗ ХРОМИСТОЙ СТАЛИ |
| 1"           | 25,4  | UCFB 205   | 84529  | 84919        | 41,3 | 126 | 72 | 46   | 28,6 | 10,5 | 19   | 17   | 36,5 | 47   | 49,5                      | 9000  | 7800              | 9000        | 80075    | 85202                        |
| 1 1/4"       | 31,75 | UCFB 206   | 84530  | 84920        | 47,6 | 142 | 85 | 52,4 | 32   | 10,5 | 26,3 | 20,7 | 41,7 | 53,2 | 55,7                      | 11000 | 11300             | 11000       | 80011    | 85203                        |

**МАТЕРИАЛЫ:** Опора из полиамида+FV черного или белого цвета; подшипник из хромистой стали или нержавеющей стали; смазочное устройство из никелированной латуни; усилительные втулки и шайбы из нержавеющей стали AISI 304; прокладки из каучука NBR; крышка из полипропилена серого цвета Ral 7042.

**ХАРАКТЕРИСТИКИ:** Отличается от серии UCFB/C только отсутствием задней прокладки и защитной крышки, которые могут быть заказаны отдельно в качестве дополнительных принадлежностей. Применение на валах при наличии или без заплечиков. Максимальная погрешность выравнивания вала составляет 2.5°.

**УПАКОВКА:** 8 шт.

**ПО ЗАЯВКЕ:** Варианты с опорой из полипропилена + FV и антибактериальные; защитные крышки разного цвета и с персонализированным торговым знаком; нестандартные упаковки; прокладки из Витона; подшипники "Long life".

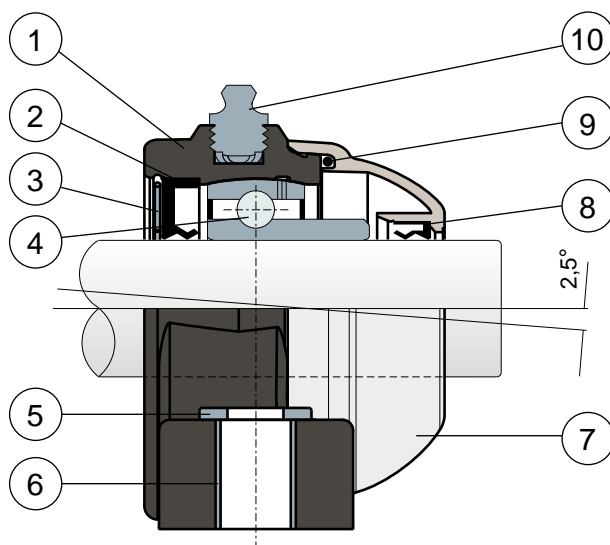


## Вертикальные опоры

Серие **UCP/C**



### Полная защита подшипника



- 1) Внешний корпус опоры из усиленного полиамида со стекловолокном, черного цвета.
- 2) Задняя герметичная прокладка из резины NBR для вращательных валов.
- 3) Стопорное кольцо из нержавеющей стали AISI 304.
- 4) Подшипник из хромистой стали или нержавеющей стали AISI 440.
- 5) Опорная шайба UNI 6592 из нержавеющей стали AISI 304.
- 6) Укрепительная распорка креплений из нержавеющей стали AISI 304.
- 7) Защитная крышка из полипропилена (Серый цвет Ral 7042).
- 8) Передняя герметичная прокладка из резины NBR для вращательных валов.
- 9) Кольцевая прокладка из резины NBR.
- 10) Масленка для повторной смазки из никелированной латуни.

Размеры опоры соответствуют норме ISO 3228

Максимальная погрешность выравнивания вала 2,5°

Для получения дополнительной информации свяжитесь с нашим техническим коммерческим отделом.

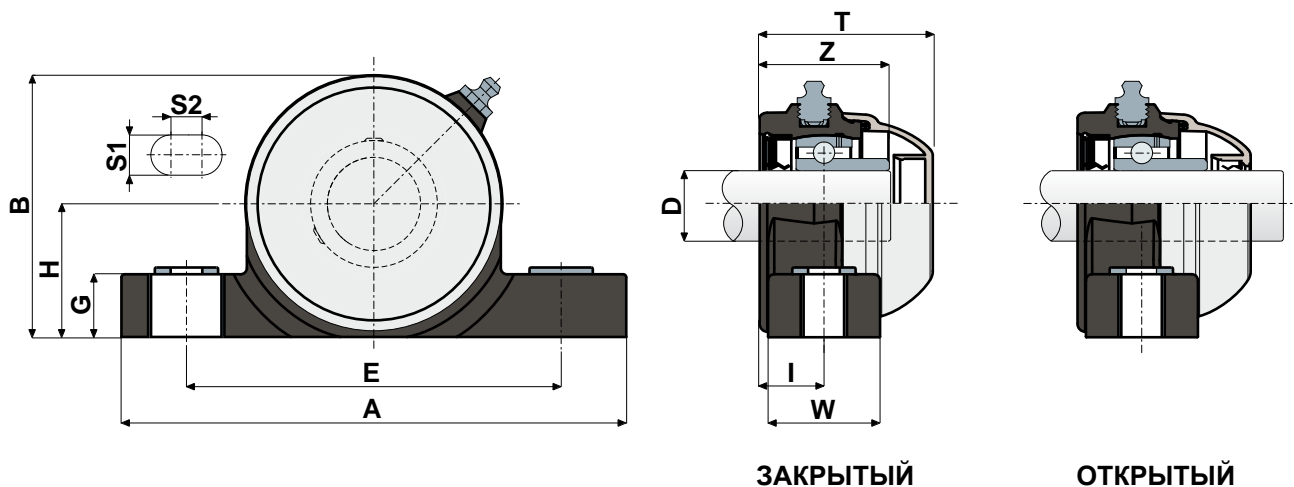




# Вертикальные опоры

Технические данные

Серие **UCP/C**



| ПОДШИПНИК ИЗ ХРОМИСТОЙ СТАЛИ |           |          |          |          |          |              |     |    |    |    |      |      |      |      |      |      |                           |       |                   |
|------------------------------|-----------|----------|----------|----------|----------|--------------|-----|----|----|----|------|------|------|------|------|------|---------------------------|-------|-------------------|
| D                            | SERIE     | КОДЫ     |          |          |          | РАЗМЕРЫ (mm) |     |    |    |    |      |      |      |      |      |      | Нагрузка на подшипник (N) |       | Нагрузка на опору |
|                              |           | черного  |          | белого   |          | E            | A   | S1 | S2 | G  | H    | B    | I    | W    | Z    | T    | C                         | C0    | (N)               |
|                              |           | Закрытый | Открытый | Закрытый | Открытый |              |     |    |    |    |      |      |      |      |      |      |                           |       |                   |
| 20                           | UCP 204 C | 84076    | 84077    | 84758    | 84759    | 96           | 130 | 13 | 10 | 20 | 33,5 | 65,5 | 18   | 30   | 36   | 49   | 12800                     | 6600  | 5750              |
| 25                           | UCP 205 C | 83682    | 83683    | 84760    | 84761    | 106          | 140 | 13 | 10 | 20 | 36,5 | 71,5 | 19,6 | 35   | 39   | 51,7 | 14000                     | 7800  | 6900              |
| 30                           | UCP 206 C | 83684    | 83685    | 84762    | 84763    | 121          | 163 | 13 | 10 | 20 | 43   | 84,5 | 20,7 | 36   | 41,7 | 55,7 | 19500                     | 11200 | 9200              |
| 35                           | UCP 207 C | 83686    | 83687    | 84764    | 84765    | 126          | 168 | 13 | 10 | 20 | 47,6 | 93,3 | 22,7 | 39   | 48   | 61,8 | 25500                     | 15300 | 11500             |
| 40                           | UCP 208 C | 85441    | 85443    | 85445    | 85446    | 136          | 185 | 13 | 10 | 20 | 50   | 100  | 22,5 | 38,6 | 51,5 | 70,7 | 30700                     | 19000 | 11500             |

| ПОДШИПНИК ИЗ НЕРЖАВЕЮЩЕЙ СТАЛИ AISI 440 |           |          |          |          |          |              |     |    |    |    |      |      |      |      |      |      |                           |       |                   |
|---|-----------|----------|----------|----------|----------|--------------|-----|----|----|----|------|------|------|------|------|------|---------------------------|-------|-------------------|
| D                                       | SERIE     | КОДЫ     |          |          |          | РАЗМЕРЫ (mm) |     |    |    |    |      |      |      |      |      |      | Нагрузка на подшипник (N) |       | Нагрузка на опору |
|   |           | черного  |          | белого   |          | E            | A   | S1 | S2 | G  | H    | B    | I    | W    | Z    | T    | C                         | C0    | (N)               |
|   |           | Закрытый | Открытый | Закрытый | Открытый |              |     |    |    |    |      |      |      |      |      |      |                           |       |                   |
| 20                                      | UCP 204 C | 84078    | 84079    | 84766    | 84767    | 96           | 130 | 13 | 10 | 20 | 33,5 | 65,5 | 18   | 30   | 36   | 49   | 10800                     | 6600  | 5750              |
| 25                                      | UCP 205 C | 83696    | 83697    | 84768    | 84769    | 106          | 140 | 13 | 10 | 20 | 36,5 | 71,5 | 19,6 | 35   | 39   | 51,7 | 11900                     | 7800  | 6900              |
| 30                                      | UCP 206 C | 83698    | 83699    | 84770    | 84771    | 121          | 163 | 13 | 10 | 20 | 43   | 84,5 | 20,7 | 36   | 41,7 | 55,7 | 16250                     | 11200 | 9200              |
| 35                                      | UCP 207 C | 83700    | 83701    | 84772    | 84773    | 126          | 168 | 13 | 10 | 20 | 47,6 | 93,3 | 22,7 | 39   | 48   | 61,8 | 21600                     | 15300 | 11500             |
| 40                                      | UCP 208 C | 85447    | 85448    | 85449    | 85450    | 136          | 185 | 13 | 10 | 20 | 50   | 100  | 22,5 | 38,6 | 51,5 | 70,7 | 26000                     | 19000 | 11500             |

## ВАРИАНТЫ С РАЗМЕРАМИ В ДЮЙМАХ

| ПОДШИПНИК ИЗ ХРОМИСТОЙ СТАЛИ |       |           |          |          |          |          |              |     |    |    |    |      |      |      |    |      |      |                           |       |                   |
|------------------------------|-------|-----------|----------|----------|----------|----------|--------------|-----|----|----|----|------|------|------|----|------|------|---------------------------|-------|-------------------|
| D<br>(дюймы)                 | (mm)  | SERIE     | КОДЫ     |          |          |          | РАЗМЕРЫ (mm) |     |    |    |    |      |      |      |    |      |      | Нагрузка на подшипник (N) |       | Нагрузка на опору |
|                              |       |           | черного  |          | белого   |          | E            | A   | S1 | S2 | G  | H    | B    | I    | W  | Z    | T    | C                         | C0    | (N)               |
|                              |       |           | Закрытый | Открытый | Закрытый | Открытый |              |     |    |    |    |      |      |      |    |      |      |                           |       |                   |
| 1"                           | 25,4  | UCP 205 C | 84531    | 84532    | 84923    | 84924    | 106          | 140 | 13 | 10 | 20 | 36,5 | 71,5 | 19,6 | 35 | 39   | 51,7 | 14000                     | 7800  | 6900              |
| 1 1/4"                       | 31,75 | UCP 206 C | 84533    | 84534    | 84925    | 84926    | 121          | 163 | 13 | 10 | 20 | 43   | 84,5 | 20,7 | 36 | 41,7 | 55,7 | 19500                     | 11300 | 9200              |

**МАТЕРИАЛЫ:** Опора из полиамида+FV черного или белого цвета; подшипник из хромистой или нержавеющей стали; масленка из никелированной латуни; укрепительные втулки, шайбы и стопорное кольцо из нержавеющей стали AISI 304; прокладки из резины NBR; крышка из полипропилена серого цвета Ral 7042.  
**ХАРАКТЕРИСТИКИ:** Полная защита подшипника от внешних агентов. Монтаж с валами без заплечика. Максимальная погрешность выравнивания вала 2.5°.

**УПАКОВКА:** 8 шт.

**ПО ЗАЯВКЕ:** Варианты с опорой из полипропилена + FV и антибактериальные; защитные крышки разного цвета и с персонализированным торговым знаком; нестандартные упаковки; прокладки из Витона; подшипники "Long life".

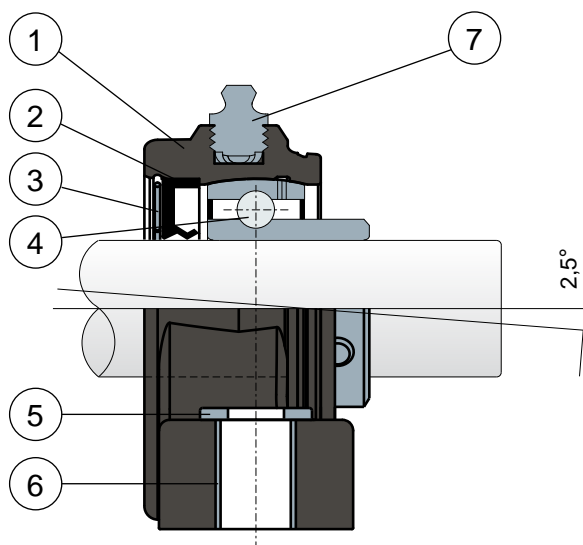


## Вертикальные опоры

Серие **UCP/CX**



### Полная защита подшипника



- 1) Внешний корпус опоры из усиленного полиамида со стекловолокном, черного или белого цвета.
- 2) Задняя герметичная прокладка из резины NBR для вращательных валов.
- 3) Стопорное кольцо из нержавеющей стали AISI 304.
- 4) Подшипник из хромистой стали или нержавеющей стали AISI 440.
- 5) Опорная шайба UNI 6592 из нержавеющей стали AISI 304.
- 6) Укрепительная распорка креплений из нержавеющей стали AISI 304.
- 7) Масленка для повторной смазки из никелированной латуни.

ПРИМЕЧАНИЕ: Отличается от серии UCP/C только отсутствием защитной крышки, которая может быть заказана отдельно в качестве дополнительной принадлежности.

Размеры опоры соответствуют норме ISO 3228

Максимальная погрешность выравнивания вала 2,5°

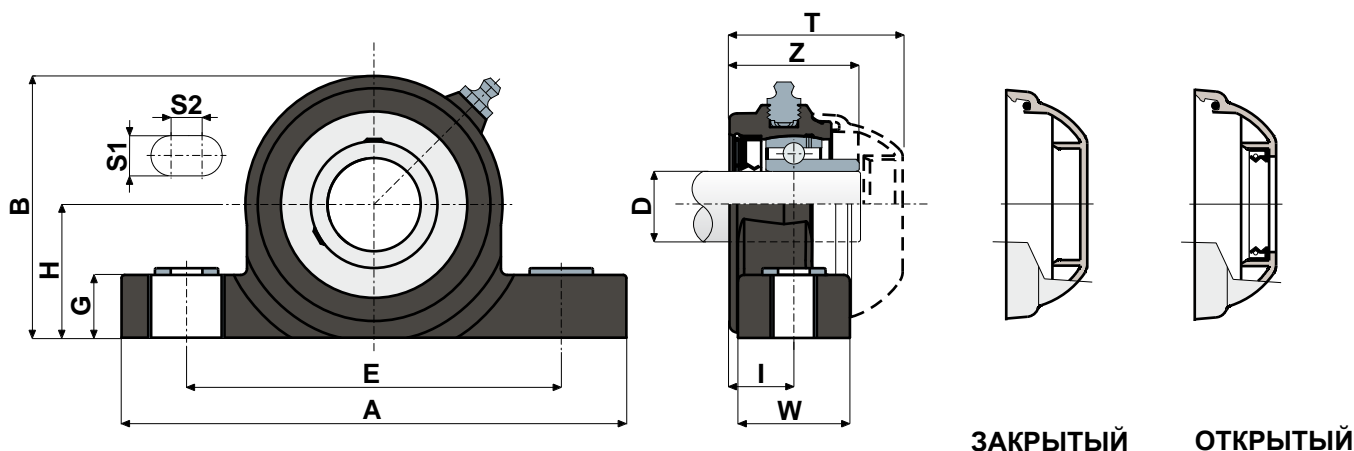
Для получения дополнительной информации свяжитесь с нашим техническим коммерческим отделом.



# Вертикальные опоры

Технические данные

Серие **UCP/CX**



**ЗАКРЫТЫЙ**

**ОТКРЫТЫЙ**

| D  | SERIE      | КОДЫ ОПОРЫ |        | РАЗМЕРЫ (mm) |     |    |    |    |      |      |      |      |      | Нагрузка на подшипник (N) |       | Нагрузка на опору (N) | КОДЫ КРЫШКИ |          |       |
|----|------------|------------|--------|--------------|-----|----|----|----|------|------|------|------|------|---------------------------|-------|-----------------------|-------------|----------|-------|
|    |            | черного    | белого | E            | A   | S1 | S2 | G  | H    | B    | I    | W    | Z    | T                         | C     | CO                    | Закрытый    | Открытый |       |
| 20 | UCP 204 CX | 84080      | 84774  | 96           | 130 | 13 | 10 | 20 | 33,5 | 65,5 | 18   | 30   | 36   | 49                        | 12800 | 6600                  | 5750        | 80254    | 80255 |
| 25 | UCP 205 CX | 83688      | 84775  | 106          | 140 | 13 | 10 | 20 | 36,5 | 71,5 | 19,6 | 35   | 39   | 51,7                      | 14000 | 7800                  | 6900        | 80075    | 80076 |
| 30 | UCP 206 CX | 83689      | 84776  | 121          | 163 | 13 | 10 | 20 | 43   | 84,5 | 20,7 | 36   | 41,7 | 55,7                      | 19500 | 11200                 | 9200        | 80011    | 80053 |
| 35 | UCP 207 CX | 83690      | 84777  | 126          | 168 | 13 | 10 | 20 | 47,6 | 93,3 | 22,7 | 39   | 48   | 61,8                      | 25500 | 15300                 | 11500       | 80077    | 80078 |
| 40 | UCP 208 CX | 85451      | 85452  | 136          | 185 | 13 | 10 | 20 | 50   | 100  | 22,5 | 38,6 | 51,5 | 70,7                      | 30700 | 19000                 | 11500       | 80256    | 80257 |

| D  | SERIE      | КОДЫ ОПОРЫ |        | РАЗМЕРЫ (mm) |     |    |    |    |      |      |      |      |      | Нагрузка на подшипник (N) |       | Нагрузка на опору (N) | КОДЫ КРЫШКИ |          |       |
|----|------------|------------|--------|--------------|-----|----|----|----|------|------|------|------|------|---------------------------|-------|-----------------------|-------------|----------|-------|
|    |            | черного    | белого | E            | A   | S1 | S2 | G  | H    | B    | I    | W    | Z    | T                         | C     | CO                    | Закрытый    | Открытый |       |
| 20 | UCP 204 CX | 84081      | 84778  | 96           | 130 | 13 | 10 | 20 | 33,5 | 65,5 | 18   | 30   | 36   | 49                        | 10800 | 6550                  | 5750        | 80254    | 80255 |
| 25 | UCP 205 CX | 83702      | 84779  | 106          | 140 | 13 | 10 | 20 | 36,5 | 71,5 | 19,6 | 35   | 39   | 51,7                      | 11900 | 7800                  | 6900        | 80075    | 80076 |
| 30 | UCP 206 CX | 83703      | 84780  | 121          | 163 | 13 | 10 | 20 | 43   | 84,5 | 20,7 | 36   | 41,7 | 55,7                      | 16250 | 11200                 | 9200        | 80011    | 80053 |
| 35 | UCP 207 CX | 83704      | 84781  | 126          | 168 | 13 | 10 | 20 | 47,6 | 93,3 | 22,7 | 39   | 48   | 61,8                      | 21600 | 15300                 | 11500       | 80077    | 80078 |
| 40 | UCP 208 CX | 85453      | 85454  | 136          | 185 | 13 | 10 | 20 | 50   | 100  | 22,5 | 38,6 | 51,5 | 70,7                      | 30700 | 19000                 | 11500       | 80256    | 80257 |

**ВАРИАНТЫ С РАЗМЕРАМИ В ДЮЙМАХ**

| D (дюймы) | SERIE (mm) | КОДЫ ОПОРЫ |        | РАЗМЕРЫ (mm) |     |     |    |    |    |      |      |      |    | Нагрузка на подшипник (N) |      | Нагрузка на опору (N) | КОДЫ КРЫШКИ |          |       |       |
|-----------|------------|------------|--------|--------------|-----|-----|----|----|----|------|------|------|----|---------------------------|------|-----------------------|-------------|----------|-------|-------|
|           |            | черного    | белого | E            | A   | S1  | S2 | G  | H  | B    | I    | W    | Z  | T                         | C    | CO                    | Закрытый    | Открытый |       |       |
| 1"        | 25,4       | UCP 205 CX | 84535  | 84931        | 106 | 140 | 13 | 10 | 20 | 36,5 | 71,5 | 19,6 | 35 | 39                        | 51,7 | 14000                 | 7800        | 6900     | 80075 | 85202 |
| 1 1/4"    | 31,75      | UCP 206 CX | 84536  | 84932        | 121 | 163 | 13 | 10 | 20 | 43   | 84,5 | 20,7 | 36 | 41,7                      | 55,7 | 19500                 | 11300       | 9200     | 80011 | 85203 |

**МАТЕРИАЛЫ:** Опора из полиамида+FV черного или белого цвета; подшипник из хромистой или нержавеющей стали; масленка из никелированной латуни; крепежные втулки, шайбы и стопорное кольцо из нержавеющей стали AISI 304; прокладки из резины NBR; крышка из полипропилена серого цвета Ral 7042.  
**ХАРАКТЕРИСТИКИ:** Отличается от серии UCP/C в связи с отсутствием защитной крышки, которая может быть заказана дополнительно. Монтаж с валами без заплевика. Максимальная погрешность выравнивания вала 2,5°.

**УПАКОВКА:** 8 шт.

**ПО ЗАЯВКЕ:** Варианты с опорой из полипропилена + FV и антибактериальные; защитные крышки разного цвета и с персонализированным торговым знаком; нестандартные упаковки; прокладки из Витона; подшипники "Long life".

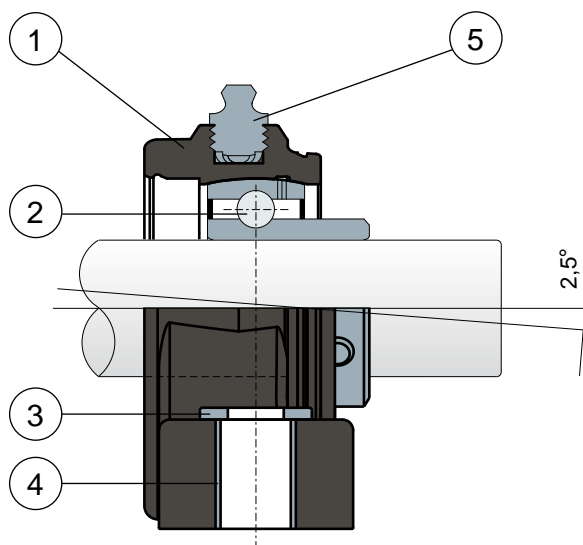


## Вертикальные опоры

Серие **UCP**



Без крышки и задней прокладки



- 1) Внешний корпус опоры из усиленного полиамида со стекловолокном, черного или белого цвета.
- 2) Подшипник из хромистой стали или нержавеющей стали AISI 440.
- 3) Опорная шайба UNI 6592 из нержавеющей стали AISI 304.
- 4) Укрепительная распорка креплений из нержавеющей стали AISI 304.
- 5) Масленка для повторной смазки из никелированной латуни.

ПРИМЕЧАНИЕ: Отличается от серии UCP/C только отсутствием задней прокладки и защитной крышки, которые могут быть заказаны отдельно в качестве дополнительных принадлежностей.

Размеры опоры соответствуют норме ISO 3228

Максимальная погрешность выравнивания вала 2,5°

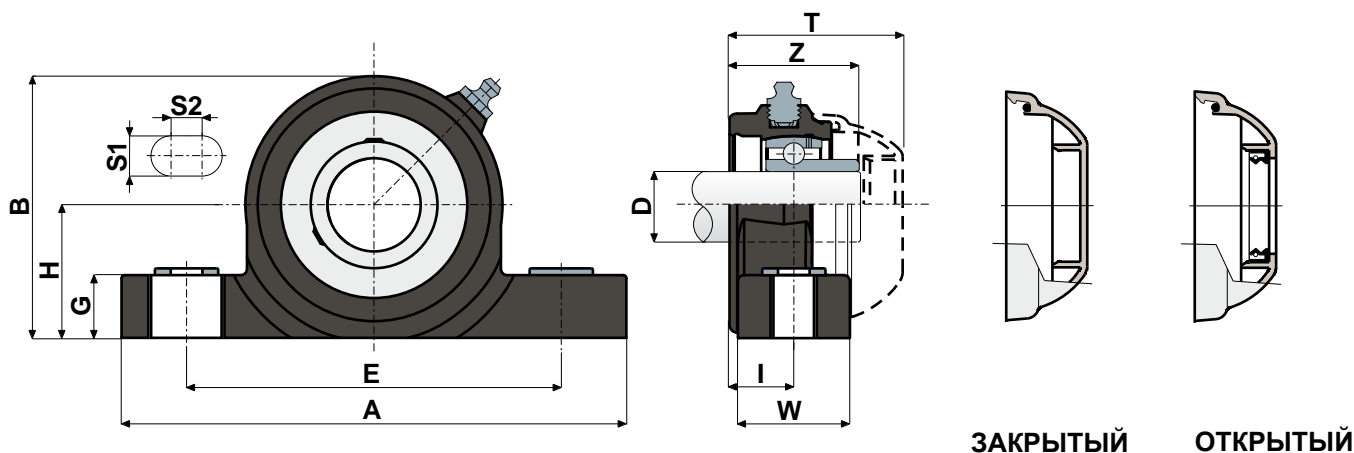
Для получения дополнительной информации свяжитесь с нашим техническим коммерческим отделом.



# Вертикальные опоры

Технические данные

Серие **UCP**



**ЗАКРЫТЫЙ**

**ОТКРЫТЫЙ**

| D  | SERIE   | КОДЫ ОПОРЫ |        | РАЗМЕРЫ (mm) |     |    |    |    |      |      |      |      |      | Нагрузка на подшипник (N) |       | Нагрузка на опору | КОДЫ КРЫШКИ |          |          |
|----|---------|------------|--------|--------------|-----|----|----|----|------|------|------|------|------|---------------------------|-------|-------------------|-------------|----------|----------|
|    |         | черного    | белого | E            | A   | S1 | S2 | G  | H    | B    | I    | W    | Z    | T                         | C     | CO                | (N)         | Закрытый | Открытый |
| 20 | UCP 204 | 84082      | 84782  | 96           | 130 | 13 | 10 | 20 | 33,5 | 65,5 | 18   | 30   | 36   | 49                        | 12800 | 6600              | 5750        | 80254    | 80255    |
| 25 | UCP 205 | 83691      | 84783  | 106          | 140 | 13 | 10 | 20 | 36,5 | 71,5 | 19,6 | 35   | 39   | 51,7                      | 14000 | 7800              | 6900        | 80075    | 80076    |
| 30 | UCP 206 | 83692      | 84784  | 121          | 163 | 13 | 10 | 20 | 43   | 84,5 | 20,7 | 36   | 41,7 | 55,7                      | 19500 | 11200             | 9200        | 80011    | 80053    |
| 35 | UCP 207 | 83693      | 84785  | 126          | 168 | 13 | 10 | 20 | 47,6 | 93,3 | 22,7 | 39   | 48   | 61,8                      | 25500 | 15300             | 11500       | 80077    | 80078    |
| 40 | UCP 208 | 85455      | 85456  | 136          | 185 | 13 | 10 | 20 | 50   | 100  | 22,5 | 38,6 | 51,5 | 70,7                      | 30700 | 19000             | 11500       | 80256    | 80257    |

| D  | SERIE   | КОДЫ ОПОРЫ |        | РАЗМЕРЫ (mm) |     |    |    |    |      |      |      |      |      | Нагрузка на подшипник (N) |       | Нагрузка на опору | КОДЫ КРЫШКИ |          |          |
|----|---------|------------|--------|--------------|-----|----|----|----|------|------|------|------|------|---------------------------|-------|-------------------|-------------|----------|----------|
|    |         | черного    | белого | E            | A   | S1 | S2 | G  | H    | B    | I    | W    | Z    | T                         | C     | CO                | (N)         | Закрытый | Открытый |
| 20 | UCP 204 | 84083      | 84786  | 96           | 130 | 13 | 10 | 20 | 33,5 | 65,5 | 18   | 30   | 36   | 49                        | 8300  | 6600              | 5750        | 80254    | 80255    |
| 25 | UCP 205 | 83705      | 84787  | 106          | 140 | 13 | 10 | 20 | 36,5 | 71,5 | 19,6 | 35   | 39   | 51,7                      | 9150  | 7800              | 6900        | 80075    | 80076    |
| 30 | UCP 206 | 83706      | 84788  | 121          | 163 | 13 | 10 | 20 | 43   | 84,5 | 20,7 | 36   | 41,7 | 55,7                      | 12500 | 11200             | 9200        | 80011    | 80053    |
| 35 | UCP 207 | 83707      | 84789  | 126          | 168 | 13 | 10 | 20 | 47,6 | 93,3 | 22,7 | 39   | 48   | 61,8                      | 16600 | 15300             | 11500       | 80077    | 80078    |
| 40 | UCP 208 | 85457      | 85458  | 136          | 185 | 13 | 10 | 20 | 50   | 100  | 22,5 | 38,6 | 51,5 | 70,7                      | 30700 | 19000             | 11500       | 80256    | 80257    |

## ВАРИАНТЫ С РАЗМЕРАМИ В ДЮЙМАХ

| D (дюймы) | (mm)  | SERIE   | КОДЫ ОПОРЫ |        | РАЗМЕРЫ (mm) |     |    |    |    |      |      |      |    |      | Нагрузка на подшипник (N) |       | Нагрузка на опору | КОДЫ КРЫШКИ |          |          |
|-----------|-------|---------|------------|--------|--------------|-----|----|----|----|------|------|------|----|------|---------------------------|-------|-------------------|-------------|----------|----------|
|           |       |         | черного    | белого | E            | A   | S1 | S2 | G  | H    | B    | I    | W  | Z    | T                         | C     | CO                | (N)         | Закрытый | Открытый |
| 1"        | 25,4  | UCP 205 | 84537      | 84936  | 106          | 140 | 13 | 10 | 20 | 36,5 | 71,5 | 19,6 | 35 | 39   | 51,7                      | 14000 | 7800              | 6900        | 80075    | 85202    |
| 1 1/4"    | 31,75 | UCP 206 | 84538      | 84937  | 121          | 163 | 13 | 10 | 20 | 43   | 84,5 | 20,7 | 36 | 41,7 | 55,7                      | 19500 | 11300             | 9200        | 80011    | 85203    |

**МАТЕРИАЛЫ:** Опора из полиамида+FV черного или белого цвета; подшипник из хромистой или нержавеющей стали; масленка из никелированной латуни; укрепительные втулки и шайбы из нержавеющей стали AISI 304; крышка из полипропилена серого цвета Ral 7042.  
**ХАРАКТЕРИСТИКИ:** Отличается от серии UCP/C только в связи с отсутствием задней прокладки и защитной крышки, которые могут быть заказаны дополнительно. Использование на валах при наличии или без заплечика. Максимальная погрешность выравнивания вала 2,5°.  
**УПАКОВКА:** 8 шт.

**ПО ЗАЯВКЕ:** Варианты с опорой из полипропилена + FV и антибактериальные; защитные крышки разного цвета и с персонализированным торговым знаком; нестандартные упаковки; прокладки из Витона; подшипники "Long life".



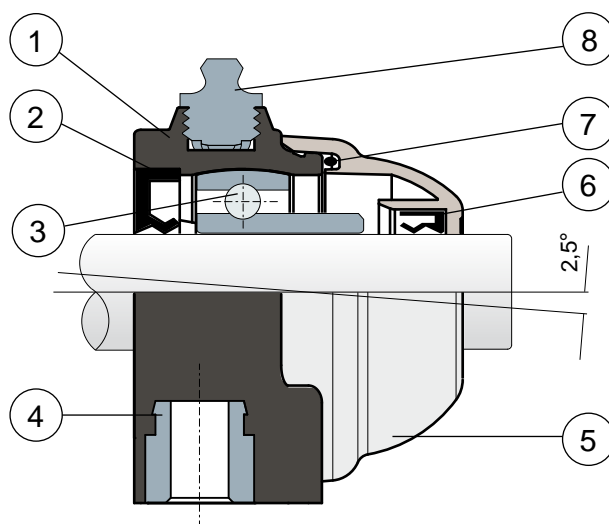
## Прямые компактные опоры

Serie **UCPA/C**

**NEW**



### Полная защита подшипника



- 1) Внешний корпус опоры из усиленного полиамида со стекловолокном, черного или белого цвета.
- 2) Задняя герметичная прокладка из резины NBR для вращательных валов.
- 3) Подшипник из хромистой стали или нержавеющей стали AISI 440.
- 4) Втулка из никелированной латуни.
- 5) Защитная крышка из полипропилена (Серый цвет Ral 7042).
- 6) Передняя герметичная прокладка из резины NBR для вращательных валов.
- 7) Кольцевая прокладка из резины NBR.
- 8) Масленка для повторной смазки из никелированной латуни.

Размеры опоры соответствуют норме ISO 3228

Максимальная погрешность выравнивания вала 2,5°

Для получения дополнительной информации свяжитесь с нашим техническим коммерческим отделом.

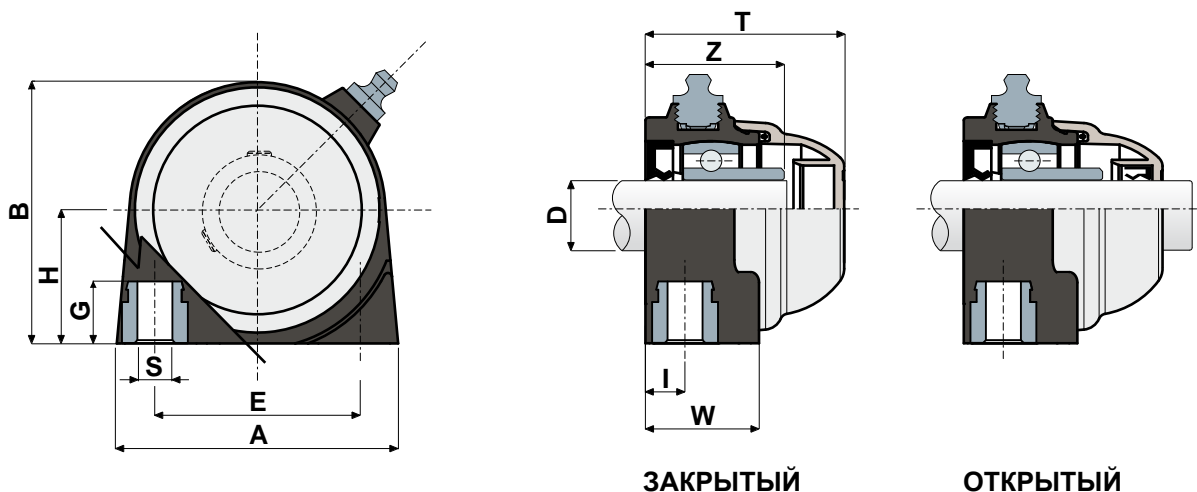




# Прямые компактные опоры

Технические данные

Serie **UCPA/C**



**ЗАКРЫТЫЙ**

**ОТКРЫТЫЙ**

| ПОДШИПНИК ИЗ ХРОМИСТОЙ СТАЛИ |            |            |          |          |          |              |    |     |    |      |    |    |    |                           |    |                   |      |      |
|------------------------------|------------|------------|----------|----------|----------|--------------|----|-----|----|------|----|----|----|---------------------------|----|-------------------|------|------|
| D                            | SERIE      | КОДЫ ОПОРЫ |          |          |          | РАЗМЕРЫ (mm) |    |     |    |      |    |    |    | Нагрузка на подшипник (N) |    | Нагрузка на опору |      |      |
|                              |            | черного    |          | белого   |          | E            | A  | S   | G  | H    | B  | I  | W  | Z                         | T  | C                 | C0   | (N)  |
|                              |            | Закрытый   | Открытый | Закрытый | Открытый |              |    |     |    |      |    |    |    |                           |    |                   |      |      |
| 20                           | UCPA 204 C | 85601      | 85603    | 85618    | 85619    | 50,8         | 70 | M8  | 13 | 33,2 | 65 | 10 | 28 | 34,2                      | 49 | 12800             | 6600 | 2500 |
| 25                           | UCPA 205 C | 85604      | 85605    | 85620    | 85621    | 50,8         | 75 | M10 | 13 | 36,5 | 72 | 12 | 30 | 38,3                      | 52 | 14000             | 7800 | 3000 |

| ПОДШИПНИК ИЗ НЕРЖАВЕЮЩЕЙ СТАЛИ AISI 440 |            |            |          |          |          |              |    |     |    |      |    |    |    |                           |    |                   |      |      |
|---|------------|------------|----------|----------|----------|--------------|----|-----|----|------|----|----|----|---------------------------|----|-------------------|------|------|
| D                                       | SERIE      | КОДЫ ОПОРЫ |          |          |          | РАЗМЕРЫ (mm) |    |     |    |      |    |    |    | Нагрузка на подшипник (N) |    | Нагрузка на опору |      |      |
|   |            | черного    |          | белого   |          | E            | A  | S   | G  | H    | B  | I  | W  | Z                         | T  | C                 | C0   | (N)  |
|   |            | Закрытый   | Открытый | Закрытый | Открытый |              |    |     |    |      |    |    |    |                           |    |                   |      |      |
| 20                                      | UCPA 204 C | 85606      | 85607    | 85622    | 85623    | 50,8         | 70 | M8  | 13 | 33,2 | 65 | 10 | 28 | 34,2                      | 49 | 10800             | 6600 | 2500 |
| 25                                      | UCPA 205 C | 85608      | 85609    | 85624    | 85625    | 50,8         | 75 | M10 | 13 | 36,5 | 72 | 12 | 30 | 38,3                      | 52 | 11900             | 7800 | 3000 |

**МАТЕРИАЛЫ:** Опора из полиамида + ФВ черного или белого цвета; подшипник из хромистой или нержавеющей стали; масленка и втулки из никелированной латуни; прокладки из резины NBR; крышка из полипропилена серого цвета Ral 7042.

**ХАРАКТЕРИСТИКИ:** Полная защита подшипника от внешних агентов. Монтаж с валами без заплечика. Максимальная погрешность выравнивания вала 2.5°.

**УПАКОВКА:** 8 шт.

**ПО ЗАЯВКЕ:** Варианты с опорой из полипропилена + FV и антибактериальные; защитные крышки разного цвета и с персонализированным торговым знаком; нестандартные упаковки; прокладки из Витона; подшипники "Long life".



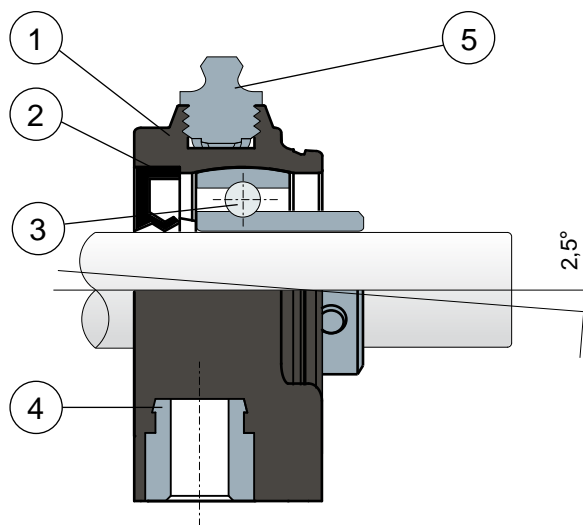
## Прямые компактные опоры

Серие **УСРА/СХ**

**NEW**



### Полная защита подшипника



- 1) Внешний корпус опоры из усиленного полиамида со стекловолокном, черного или белого цвета.
- 2) Задняя герметичная прокладка из резины NBR для вращательных валов.
- 3) Подшипник из хромистой стали или нержавеющей стали AISI 440.
- 4) Втулка из никелированной латуни.
- 5) Масленка для повторной смазки из никелированной латуни.

ПРИМЕЧАНИЕ: Отличается от серии УСРА/С только отсутствием защитной крышки, которая может быть заказана отдельно в качестве дополнительной принадлежности.

Размеры опоры соответствуют норме ISO 3228

Максимальная погрешность выравнивания вала 2,5°

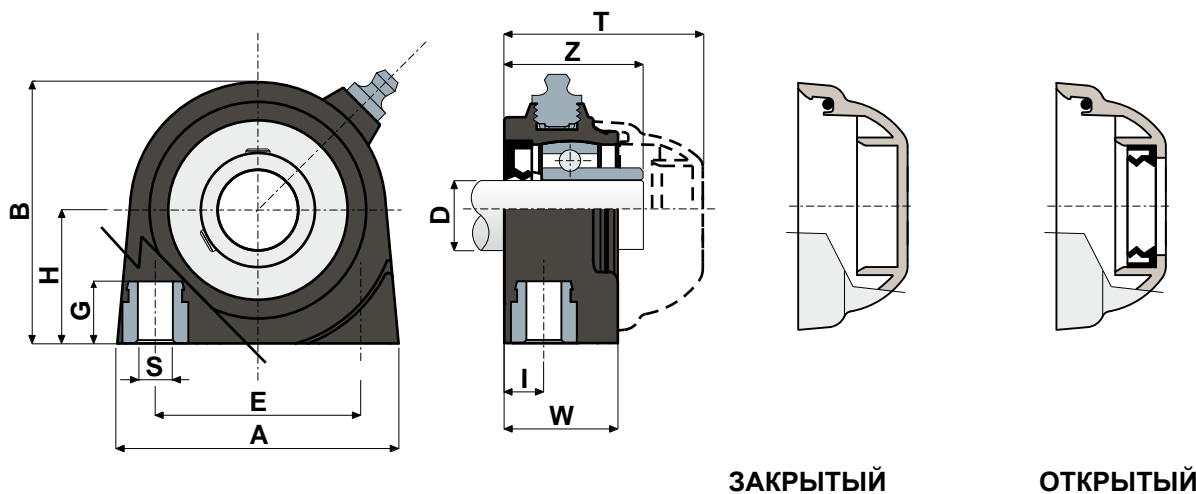
Для получения дополнительной информации свяжитесь с нашим техническим коммерческим отделом.



# Прямые компактные опоры

Технические данные

Serie **UCPA/CX**



| D  | SERIE       | КОДЫ ОПОРЫ |        | РАЗМЕРЫ (mm) |    |     |    |      |    |    |    |      |    | Нагрузка на подшипник (N) |      | Нагрузка на опору (N) |          | КОДЫ КРЫШКИ |  |
|----|-------------|------------|--------|--------------|----|-----|----|------|----|----|----|------|----|---------------------------|------|-----------------------|----------|-------------|--|
|    |             | черного    | белого | E            | A  | S   | G  | H    | B  | I  | W  | Z    | T  | C                         | C0   | Закрытый              | Открытый |             |  |
| 20 | UCPA 204 CX | 85610      | 85626  | 50,8         | 70 | M8  | 13 | 33,2 | 65 | 10 | 28 | 34,2 | 49 | 12800                     | 6600 | 2500                  | 80254    | 80255       |  |
| 25 | UCPA 205 CX | 85611      | 85627  | 50,8         | 75 | M10 | 13 | 36,5 | 72 | 12 | 30 | 38,3 | 52 | 14000                     | 7800 | 3000                  | 80075    | 80076       |  |

| D  | SERIE       | КОДЫ ОПОРЫ |        | РАЗМЕРЫ (mm) |    |     |    |      |    |    |    |      |    | Нагрузка на подшипник (N) |      | Нагрузка на опору (N) |          | КОДЫ КРЫШКИ |  |
|----|-------------|------------|--------|--------------|----|-----|----|------|----|----|----|------|----|---------------------------|------|-----------------------|----------|-------------|--|
|    |             | черного    | белого | E            | A  | S   | G  | H    | B  | I  | W  | Z    | T  | C                         | C0   | Закрытый              | Открытый |             |  |
| 20 | UCPA 204 CX | 85612      | 85628  | 50,8         | 70 | M8  | 13 | 33,2 | 65 | 10 | 28 | 34,2 | 49 | 10800                     | 6600 | 2500                  | 80254    | 80255       |  |
| 25 | UCPA 205 CX | 85613      | 85629  | 50,8         | 75 | M10 | 13 | 36,5 | 72 | 12 | 30 | 38,3 | 52 | 11900                     | 7800 | 3000                  | 80075    | 80076       |  |

**МАТЕРИАЛЫ:** Опора из полиамида + ФВ черного или белого цвета; подшипник из хромистой или нержавеющей стали; масленка и втулки из никелированной латуни; прокладки из резины NBR; крышка из полипропилена серого цвета Ral 7042.

**ХАРАКТЕРИСТИКИ:** Отличается от серии UCPA/C в связи с отсутствием защитной крышки, которая может быть заказана дополнительно. Монтаж с валами без заплечика. Максимальная погрешность выравнивания вала 2,5°.

**УПАКОВКА:** 8 шт.

**ПО ЗАЯВКЕ:** Варианты с опорой из полипропилена + FV и антибактериальные; защитные крышки разного цвета и с персонализированным торговым знаком; нестандартные упаковки; прокладки из Витона; подшипники "Long life".



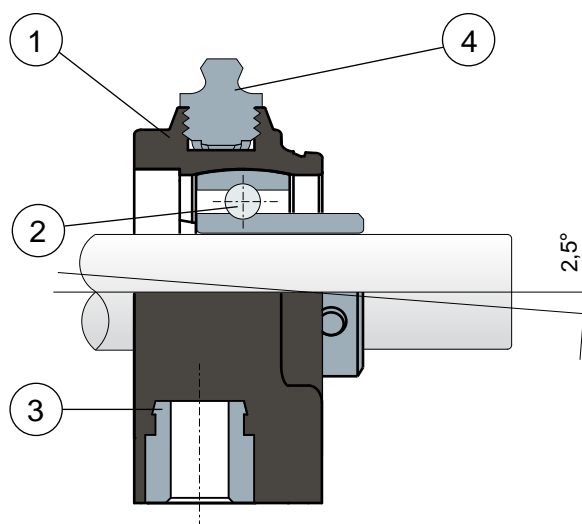
## Прямые компактные опоры

Серие **UCPA**

**NEW**



Без крышки и задней прокладки



- 1) Внешний корпус опоры из усиленного полиамида со стекловолокном, черного или белого цвета.
- 2) Подшипник из хромистой стали или нержавеющей стали AISI 440.
- 3) Втулка из никелированной латуни.
- 4) Масленка для повторной смазки из никелированной латуни.

ПРИМЕЧАНИЕ: Отличается от серии UCPA/C только отсутствием задней прокладки и защитной крышки, которые могут быть заказаны отдельно в качестве дополнительных принадлежностей.

Размеры опоры соответствуют норме ISO 3228

Максимальная погрешность выравнивания вала 2,5°

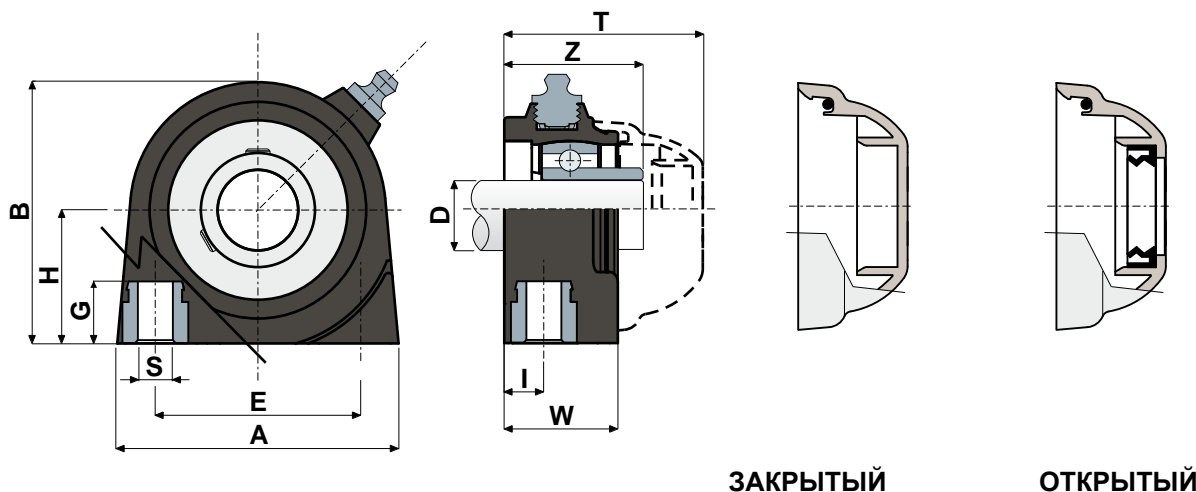
Для получения дополнительной информации свяжитесь с нашим техническим коммерческим отделом.



# Прямые компактные опоры

Технические данные

Serie **UCPA**



| D  | SERIE    | КОДЫ ОПОРЫ |        | РАЗМЕРЫ (mm) |    |     |    |      |    |    |    |      |    | Нагрузка на подшипник (N) |      | Нагрузка на опору (N) |          | КОДЫ КРЫШКИ |  |
|----|----------|------------|--------|--------------|----|-----|----|------|----|----|----|------|----|---------------------------|------|-----------------------|----------|-------------|--|
|    |          | черного    | белого | E            | A  | S   | G  | H    | B  | I  | W  | Z    | T  | C                         | C0   | (N)                   | Закрытый | Открытый    |  |
| 20 | UCPA 204 | 85614      | 85630  | 50,8         | 70 | M8  | 13 | 33,2 | 65 | 10 | 28 | 34,2 | 49 | 12800                     | 6600 | 2500                  | 80254    | 80255       |  |
| 25 | UCPA 205 | 85615      | 85631  | 50,8         | 75 | M10 | 13 | 36,5 | 72 | 12 | 30 | 38,3 | 52 | 14000                     | 7800 | 3000                  | 80075    | 80076       |  |

| D  | SERIE    | КОДЫ ОПОРЫ |        | РАЗМЕРЫ (mm) |    |     |    |      |    |    |    |      |    | Нагрузка на подшипник (N) |      | Нагрузка на опору (N) |          | КОДЫ КРЫШКИ |  |
|----|----------|------------|--------|--------------|----|-----|----|------|----|----|----|------|----|---------------------------|------|-----------------------|----------|-------------|--|
|    |          | черного    | белого | E            | A  | S   | G  | H    | B  | I  | W  | Z    | T  | C                         | C0   | (N)                   | Закрытый | Открытый    |  |
| 20 | UCPA 204 | 85616      | 85632  | 50,8         | 70 | M8  | 13 | 33,2 | 65 | 10 | 28 | 34,2 | 49 | 10800                     | 6600 | 2500                  | 80254    | 80255       |  |
| 25 | UCPA 205 | 85617      | 85633  | 50,8         | 75 | M10 | 13 | 36,5 | 72 | 12 | 30 | 38,3 | 52 | 11900                     | 7800 | 3000                  | 80075    | 80076       |  |

**МАТЕРИАЛЫ:** Опора из полиамида + ФВ черного или белого цвета; подшипник из хромистой или нержавеющей стали; масленка и втулки из никелированной латуни; прокладки из резины NBR; крышка из полипропилена серого цвета Ral 7042.

**ХАРАКТЕРИСТИКИ:** Отличается от серии UCPA/C только в связи с отсутствием задней прокладки и защитной крышки, которые могут быть заказаны дополнительно. Использование на валах при наличии или без заплечика. Максимальная погрешность выравнивания вала 2,5°.

**УПАКОВКА:** 8 шт.

**ПО ЗАЯВКЕ:** Варианты с опорой из полипропилена + FV и антибактериальные; защитные крышки разного цвета и с персонализированным торговым знаком; нестандартные упаковки; прокладки из Витона; подшипники "Long life".



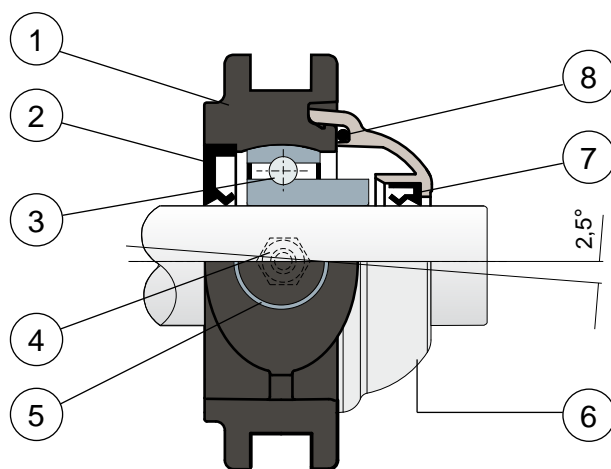
## Опоры для натяжных устройств

Серие **UCT/C**

**NEW**



### Полная защита подшипника



- 1) Внешний корпус опоры из усиленного полиамида со стекловолокном, черного или белого цвета.
- 2) Задняя герметичная прокладка из резины NBR для вращательных валов.
- 3) Подшипник из хромистой стали или нержавеющей стали AISI 440.
- 4) Масленка для повторной смазки из никелированной латуни.
- 5) Втулка из никелированной латуни.
- 6) Защитная крышка из полипропилена (Серый цвет Ral 7042).
- 7) Передняя герметичная прокладка из резины NBR для вращательных валов.
- 8) Кольцевая прокладка из резины NBR.

Размеры опоры соответствуют норме ISO 3228

Максимальная погрешность выравнивания вала 2,5°

Для получения дополнительной информации свяжитесь с нашим техническим коммерческим отделом.

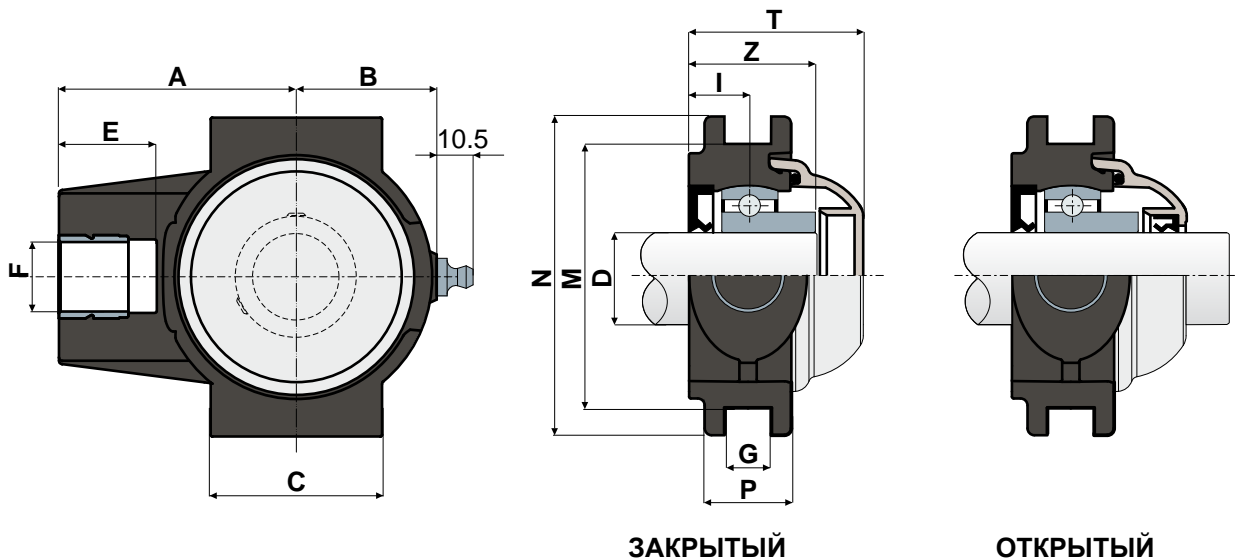




# Опоры для натяжных устройств

Технические данные

Serie **UCT/C**



**ЗАКРЫТЫЙ**

**ОТКРЫТЫЙ**

| ПОДШИПНИК ИЗ ХРОМИСТОЙ СТАЛИ |           |            |       |        |       |              |    |    |    |     |      |    |      |    |    |    |                           |       |                       |       |
|------------------------------|-----------|------------|-------|--------|-------|--------------|----|----|----|-----|------|----|------|----|----|----|---------------------------|-------|-----------------------|-------|
| D                            | SERIE     | КОДЫ ОПОРЫ |       |        |       | РАЗМЕРЫ (mm) |    |    |    |     |      |    |      |    |    |    | Нагрузка на подшипник (N) |       | Нагрузка на опору (N) |       |
|                              |           | черного    |       | белого |       | A            | B  | C  | E  | F   | G    | I  | M    | N  | P  | Z  | T                         | C     |                       | CO    |
| 20                           | UCT 204 C | 85672      | 85673 | 85676  | 85677 | 63,5         | 35 | 50 | 28 | M16 | 13,5 | 17 | 76,2 | 92 | 25 | 35 | 50                        | 12800 | 6600                  | 16000 |

| ПОДШИПНИК ИЗ НЕРЖАВЕЮЩЕЙ СТАЛИ AISI 440 |           |            |       |        |       |              |    |    |    |     |      |    |      |    |    |    |                           |       |                       |       |
|---|-----------|------------|-------|--------|-------|--------------|----|----|----|-----|------|----|------|----|----|----|---------------------------|-------|-----------------------|-------|
| D                                       | SERIE     | КОДЫ ОПОРЫ |       |        |       | РАЗМЕРЫ (mm) |    |    |    |     |      |    |      |    |    |    | Нагрузка на подшипник (N) |       | Нагрузка на опору (N) |       |
|   |           | черного    |       | белого |       | A            | B  | C  | E  | F   | G    | I  | M    | N  | P  | Z  | T                         | C     |                       | CO    |
| 20                                      | UCT 204 C | 85674      | 85675 | 85678  | 85679 | 63,5         | 35 | 50 | 28 | M16 | 13,5 | 17 | 76,2 | 92 | 25 | 35 | 50                        | 10800 | 6600                  | 16000 |

**МАТЕРИАЛЫ:** Опора из полиамида + ФВ черного или белого цвета; подшипник из хромистой или нержавеющей стали; масленка и втулки из никелированной латуни; прокладки из резины NBR; крышка из полипропилена серого цвета Ral 7042.

**ХАРАКТЕРИСТИКИ:** Полная защита подшипника от внешних агентов. Монтаж с валами без заплечика. Максимальная погрешность выравнивания вала 2.5°.

**УПАКОВКА:** 8 шт.

**ПО ЗАЯВКЕ:** Варианты с опорой из полипропилена + FV и антибактериальные; защитные крышки разного цвета и с персонализированным торговым знаком; нестандартные упаковки; прокладки из Витона; подшипники "Long life".



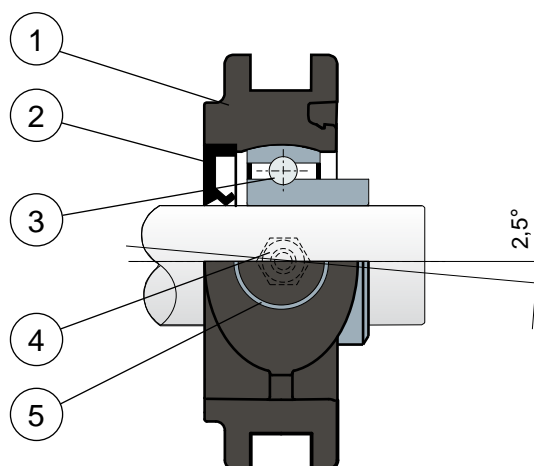
## Опоры для натяжных устройств

Серие **UCT/CX**

**NEW**



Полная защита подшипника



- 1) Внешний корпус опоры из усиленного полиамида со стекловолокном, черного или белого цвета.
- 2) Задняя герметичная прокладка из резины NBR для вращательных валов.
- 3) Подшипник из хромистой стали или нержавеющей стали AISI 440.
- 4) Масленка для повторной смазки из никелированной латуни.
- 5) Втулка из никелированной латуни.

ПРИМЕЧАНИЕ: Отличается от серии UCT/C только отсутствием защитной крышки, которая может быть заказана отдельно в качестве дополнительной принадлежности.

Размеры опоры соответствуют норме ISO 3228

Максимальная погрешность выравнивания вала 2,5°

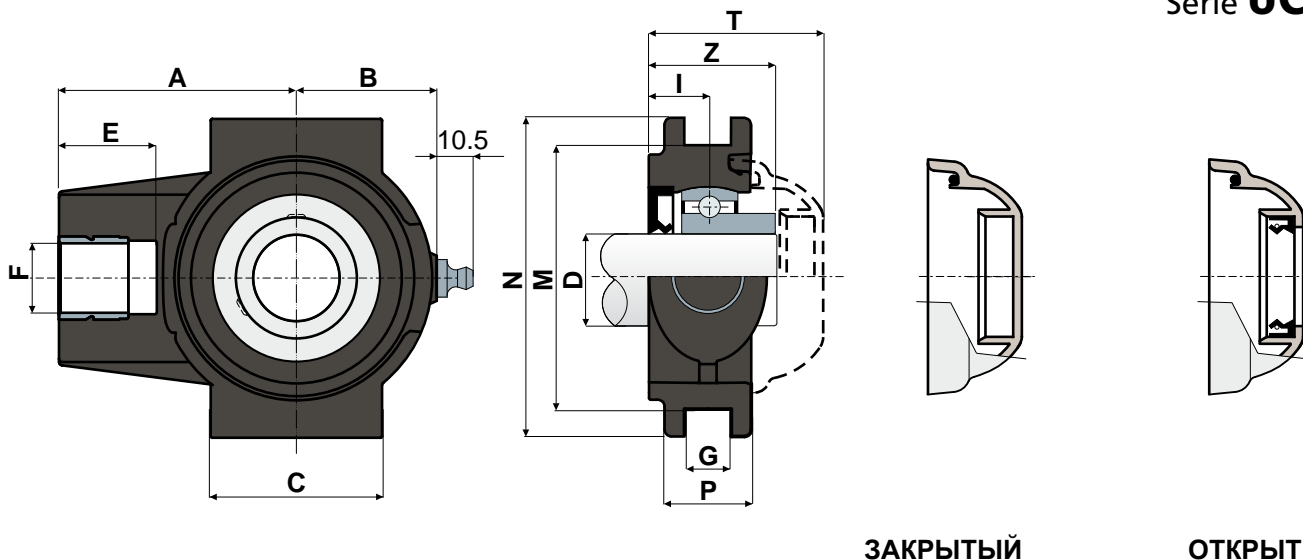
Для получения дополнительной информации свяжитесь с нашим техническим коммерческим отделом.



# Опоры для натяжных устройств

Технические данные

Serie **UCT/CX**



**ЗАКРЫТЫЙ**

**ОТКРЫТЫЙ**

| D  | SERIE      | КОДЫ ОПОРЫ |        | РАЗМЕРЫ (mm) |    |    |    |     |      |    |      |    |    |    | Нагрузка на подшипник (N) |       | Нагрузка на опору (N) | КОДЫ КРЫШКИ |          |          |
|----|------------|------------|--------|--------------|----|----|----|-----|------|----|------|----|----|----|---------------------------|-------|-----------------------|-------------|----------|----------|
|    |            | черного    | белого | A            | B  | C  | E  | F   | G    | I  | M    | N  | P  | Z  | T                         | C     |                       | C0          | Закрытый | Открытый |
| 20 | UCT 204 CX | 85680      | 85682  | 63,5         | 35 | 50 | 28 | M16 | 13,5 | 17 | 76,2 | 92 | 25 | 35 | 50                        | 12800 | 6600                  | 16000       | 80254    | 80255    |

| D  | SERIE      | КОДЫ ОПОРЫ |        | РАЗМЕРЫ (mm) |    |    |    |     |      |    |      |    |    |    | Нагрузка на подшипник (N) |       | Нагрузка на опору (N) | КОДЫ КРЫШКИ |          |          |
|----|------------|------------|--------|--------------|----|----|----|-----|------|----|------|----|----|----|---------------------------|-------|-----------------------|-------------|----------|----------|
|    |            | черного    | белого | A            | B  | C  | E  | F   | G    | I  | M    | N  | P  | Z  | T                         | C     |                       | C0          | Закрытый | Открытый |
| 20 | UCT 204 CX | 85681      | 85683  | 63,5         | 35 | 50 | 28 | M16 | 13,5 | 17 | 76,2 | 92 | 25 | 35 | 50                        | 10800 | 6600                  | 16000       | 80254    | 80255    |

**МАТЕРИАЛЫ:** Опора из полиамида + ФВ черного или белого цвета; подшипник из хромистой или нержавеющей стали; масленка и втулки из никелированной латуни; прокладки из резины NBR; крышка из полипропилена серого цвета Ral 7042.

**ХАРАКТЕРИСТИКИ:** Отличается от серии UCT/C в связи с отсутствием защитной крышки, которая может быть заказана дополнительно. Монтаж с валами без заплечика. Максимальная погрешность выравнивания вала 2,5°.

**УПАКОВКА:** 8 шт.

**ПО ЗАЯВКЕ:** Варианты с опорой из полипропилена + FV и антибактериальные; защитные крышки разного цвета и с персонализированным торговым знаком; нестандартные упаковки; прокладки из Витона; подшипники "Long life".



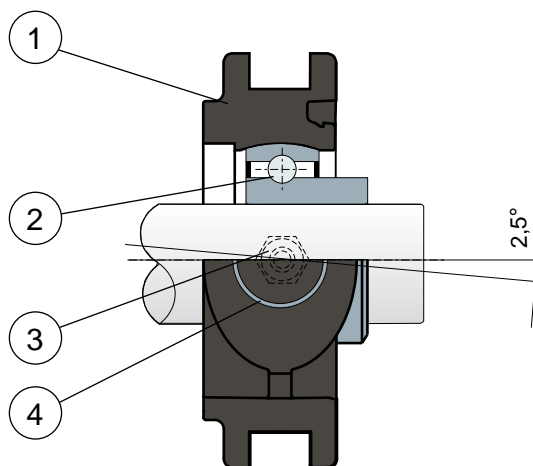
## Опоры для натяжных устройств

Serie **UCT**

**NEW**



Без крышки и задней прокладки



- 1) Внешний корпус опоры из усиленного полиамида со стекловолокном, черного или белого цвета.
- 2) Подшипник из хромистой стали или нержавеющей стали AISI 440.
- 3) Масленка для повторной смазки из никелированной латуни.
- 4) Втулка из никелированной латуни.

ПРИМЕЧАНИЕ: Отличается от серии UCT/C только отсутствием задней прокладки и защитной крышки, которые могут быть заказаны отдельно в качестве дополнительных принадлежностей.

Размеры опоры соответствуют норме ISO 3228

Максимальная погрешность выравнивания вала 2,5°

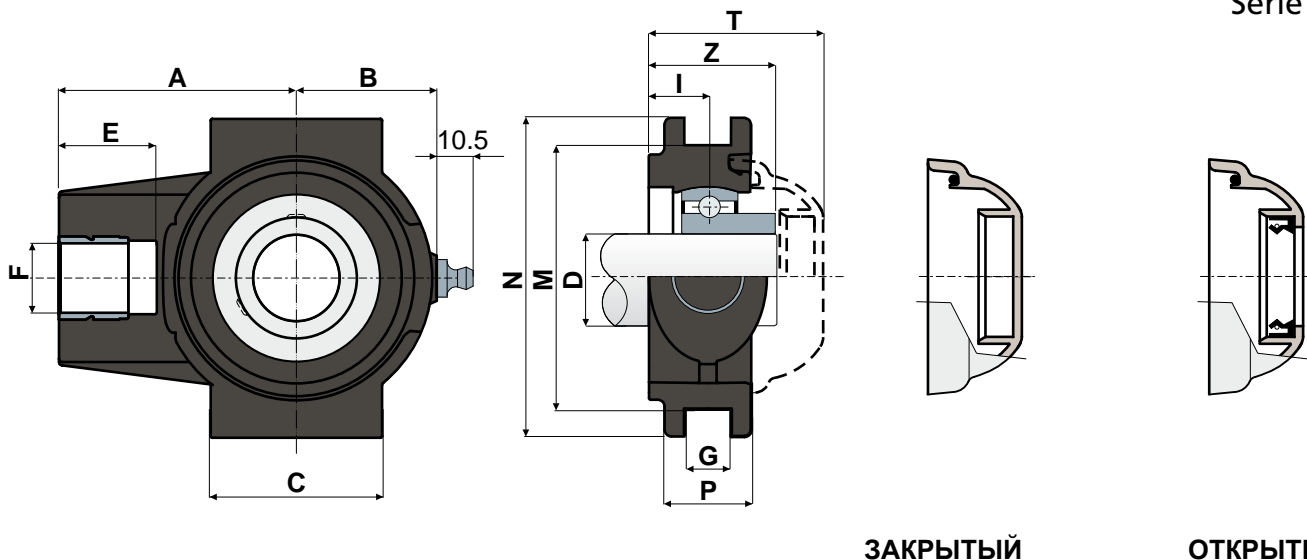
Для получения дополнительной информации свяжитесь с нашим техническим коммерческим отделом.



# Опоры для натяжных устройств

Технические данные

Serie **UCT**



**ЗАКРЫТЫЙ**

**ОТКРЫТЫЙ**

| D  | SERIE   | КОДЫ ОПОРЫ |        | РАЗМЕРЫ (mm) |    |    |    |     |      |    |      |    |    |    |    | Нагрузка на подшипник (N) |      | Нагрузка на опору (N) | КОДЫ КРЫШКИ |          |
|----|---------|------------|--------|--------------|----|----|----|-----|------|----|------|----|----|----|----|---------------------------|------|-----------------------|-------------|----------|
|    |         | черного    | белого | A            | B  | C  | E  | F   | G    | I  | M    | N  | P  | Z  | T  | C                         | CO   |                       | Закрытый    | Открытый |
| 20 | UCT 204 | 85684      | 85686  | 63,5         | 35 | 50 | 28 | M16 | 13,5 | 17 | 76,2 | 92 | 25 | 35 | 50 | 12800                     | 6600 | 16000                 | 80254       | 80255    |

| D  | SERIE   | КОДЫ ОПОРЫ |        | РАЗМЕРЫ (mm) |    |    |    |     |      |    |      |    |    |    |    | Нагрузка на подшипник (N) |      | Нагрузка на опору (N) | КОДЫ КРЫШКИ |          |
|----|---------|------------|--------|--------------|----|----|----|-----|------|----|------|----|----|----|----|---------------------------|------|-----------------------|-------------|----------|
|    |         | черного    | белого | A            | B  | C  | E  | F   | G    | I  | M    | N  | P  | Z  | T  | C                         | CO   |                       | Закрытый    | Открытый |
| 20 | UCT 204 | 85685      | 85687  | 63,5         | 35 | 50 | 28 | M16 | 13,5 | 17 | 76,2 | 92 | 25 | 35 | 50 | 10800                     | 6600 | 16000                 | 80254       | 80255    |

**МАТЕРИАЛЫ:** Опора из полиамида + ФВ черного или белого цвета; подшипник из хромистой или нержавеющей стали; масленка и втулки из никелированной латуни; прокладки из резины NBR; крышка из полипропилена серого цвета Ral 7042.

**ХАРАКТЕРИСТИКИ:** Отличается от серии UCT/C только в связи с отсутствием задней прокладки и защитной крышки, которые могут быть заказаны дополнительно. Использование на валах при наличии или без заплечика. Максимальная погрешность выравнивания вала 2,5°.

**УПАКОВКА:** 8 шт.

**ПО ЗАЯВКЕ:** Варианты с опорой из полипропилена + FV и антибактериальные; защитные крышки разного цвета и с персонализированным торговым знаком; нестандартные упаковки; прокладки из Витона; подшипники "Long life".

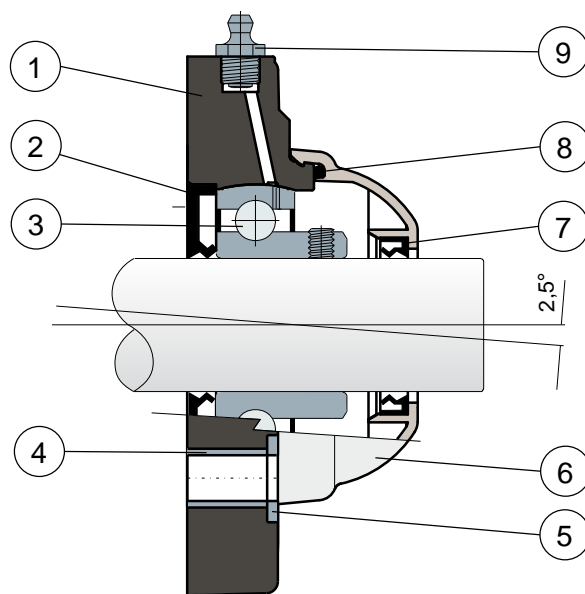
## Опоры с круглым фланцем

Серие **UCFC/C**

**NEW**



### Полная защита подшипника



- 1) Внешний корпус опоры из усиленного полиамида со стекловолокном, черного или белого цвета.
- 2) Задняя герметичная прокладка из резины NBR для вращательных валов.
- 3) Подшипник из хромистой стали или нержавеющей стали AISI 440.
- 4) Укрепительная распорка креплений из нержавеющей стали AISI 304.
- 5) Опорная шайба UNI 6592 из нержавеющей стали AISI 304.
- 6) Защитная крышка из полипропилена (Серый цвет Ral 7042).
- 7) Передняя герметичная прокладка из резины NBR для вращательных валов.
- 8) Кольцевая прокладка из NBR.
- 9) Масленка для повторной смазки из никелированной латуни.

Размеры опоры соответствуют норме ISO 3228

Максимальная погрешность выравнивания вала 2,5°

Для получения дополнительной информации свяжитесь с нашим техническим коммерческим отделом.

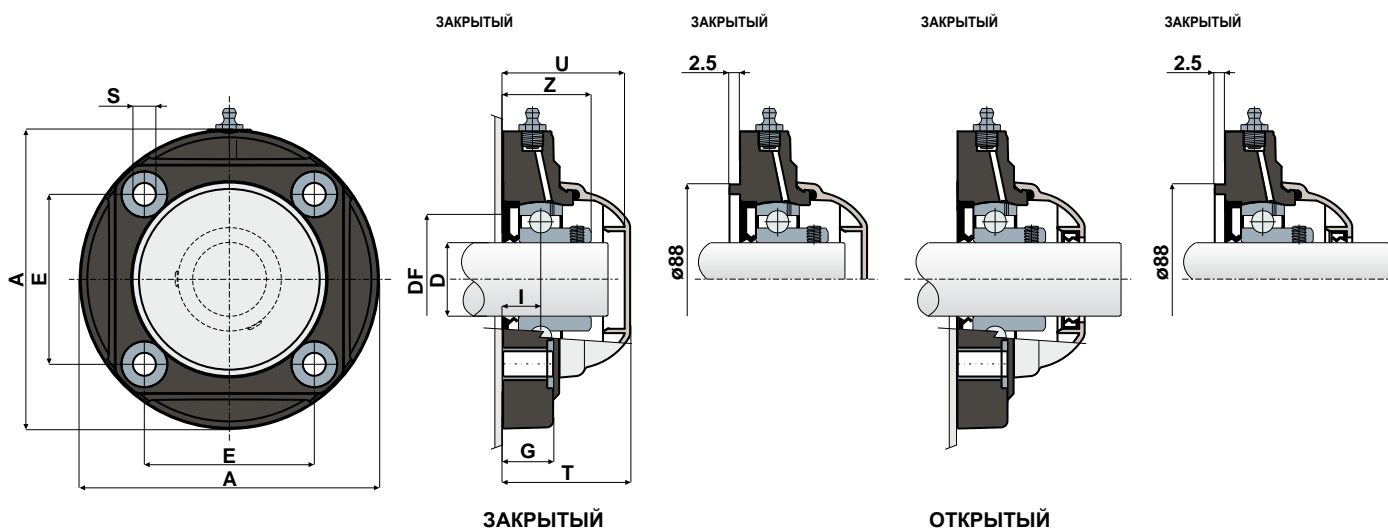




# Опоры с круглым фланцем

Технические данные

Serie **UCFC/C**



## ФЛАНЕЦ БЕЗ ЦЕНТРИРОВАНИЯ

|    |            | ПОДШИПНИК ИЗ ХРОМИСТОЙ СТАЛИ |          |          |          |              |     |      |    |    |      |    |    |                           |     |                   |       |       |
|----|------------|------------------------------|----------|----------|----------|--------------|-----|------|----|----|------|----|----|---------------------------|-----|-------------------|-------|-------|
| D  | SERIE      | КОДЫ ОПОРЫ                   |          |          |          | РАЗМЕРЫ (mm) |     |      |    |    |      |    |    | Нагрузка на подшипник (N) |     | Нагрузка на опору |       |       |
|    |            | черного                      |          | белого   |          | E            | A   | S    | G  | I  | Z    | U  | T  | DF                        |     | C                 | CO    | (N)   |
|    |            | Закрытый                     | Открытый | Закрытый | Открытый |              |     |      |    |    |      |    |    | Max                       | Min |                   |       |       |
| 35 | UCFC 207 C | 85647                        | 85649    | 85655    | 85657    | 77,8         | 137 | 10,5 | 26 | 17 | 40,8 | 56 | 58 | 70                        | 55  | 25500             | 15300 | 19550 |

|    |            | ПОДШИПНИК ИЗ НЕРЖАВЕЮЩЕЙ СТАЛИ AISI 440 |          |          |          |              |     |      |    |    |      |    |    |                           |     |                   |       |       |
|----|------------|---|----------|----------|----------|--------------|-----|------|----|----|------|----|----|---------------------------|-----|-------------------|-------|-------|
| D  | SERIE      | КОДЫ ОПОРЫ                              |          |          |          | РАЗМЕРЫ (mm) |     |      |    |    |      |    |    | Нагрузка на подшипник (N) |     | Нагрузка на опору |       |       |
|    |            | черного                                 |          | белого   |          | E            | A   | S    | G  | I  | Z    | U  | T  | DF                        |     | C                 | CO    | (N)   |
|    |            | Закрытый                                | Открытый | Закрытый | Открытый |              |     |      |    |    |      |    |    | Max                       | Min |                   |       |       |
| 35 | UCFC 207 C | 85651                                   | 85653    | 85659    | 85661    | 77,8         | 137 | 10,5 | 26 | 17 | 40,8 | 56 | 58 | 70                        | 55  | 25500             | 15300 | 19550 |

## ФЛАНЕЦ С ЦЕНТРИРОВАНИЕМ

|    |            | ПОДШИПНИК ИЗ ХРОМИСТОЙ СТАЛИ |          |          |          |              |     |      |    |    |      |    |    |                           |     |                   |       |       |
|----|------------|------------------------------|----------|----------|----------|--------------|-----|------|----|----|------|----|----|---------------------------|-----|-------------------|-------|-------|
| D  | SERIE      | КОДЫ ОПОРЫ                   |          |          |          | РАЗМЕРЫ (mm) |     |      |    |    |      |    |    | Нагрузка на подшипник (N) |     | Нагрузка на опору |       |       |
|    |            | черного                      |          | белого   |          | E            | A   | S    | G  | I  | Z    | U  | T  | DF                        |     | C                 | CO    | (N)   |
|    |            | Закрытый                     | Открытый | Закрытый | Открытый |              |     |      |    |    |      |    |    | Max                       | Min |                   |       |       |
| 35 | UCFC 207 C | 86029                        | 86025    | 86031    | 86027    | 77,8         | 137 | 10,5 | 26 | 17 | 40,8 | 56 | 58 | -                         | -   | 25500             | 15300 | 19550 |

|    |            | ПОДШИПНИК ИЗ НЕРЖАВЕЮЩЕЙ СТАЛИ AISI 440 |          |          |          |              |     |      |    |    |      |    |    |                           |     |                   |       |       |
|----|------------|---|----------|----------|----------|--------------|-----|------|----|----|------|----|----|---------------------------|-----|-------------------|-------|-------|
| D  | SERIE      | КОДЫ ОПОРЫ                              |          |          |          | РАЗМЕРЫ (mm) |     |      |    |    |      |    |    | Нагрузка на подшипник (N) |     | Нагрузка на опору |       |       |
|    |            | черного                                 |          | белого   |          | E            | A   | S    | G  | I  | Z    | U  | T  | DF                        |     | C                 | CO    | (N)   |
|    |            | Закрытый                                | Открытый | Закрытый | Открытый |              |     |      |    |    |      |    |    | Max                       | Min |                   |       |       |
| 35 | UCFC 207 C | 86030                                   | 86026    | 86032    | 86028    | 77,8         | 137 | 10,5 | 26 | 17 | 40,8 | 56 | 58 | -                         | -   | 25500             | 15300 | 19550 |

**МАТЕРИАЛЫ:** Опора из полиамида+FV черного или белого цвета; подшипник из хромистой стали или нержавеющей стали; масленка из никелированной латуни; укрепительные втулки и шайбы из нержавеющей стали AISI 304; прокладки из резины NBR; крышка из полипропилена серого цвета Ra1 7042.

**ХАРАКТЕРИСТИКИ:** Полная защита подшипника от внешних агентов. Монтаж с валами без заплечика. Максимальная погрешность выравнивания вала 2,5°.

**УПАКОВКА:** 8 шт.

**ПО ЗАЯВКЕ:** Варианты с опорой из полипропилена + FV и антибактериальные; защитные крышки разного цвета и с персонализированным торговым знаком; нестандартные упаковки; прокладки из Витона; подшипники "Long life".

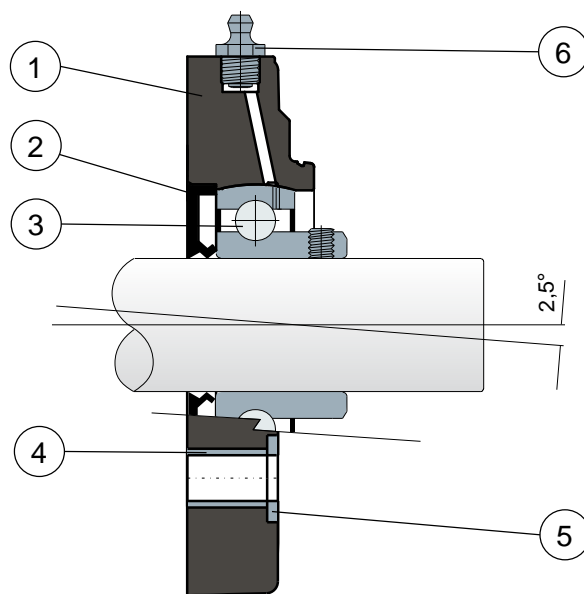
## Опоры с круглым фланцем

Серие **UCFC/CX**

**NEW**



Полная защита подшипника



- 1) Внешний корпус опоры из полиамида, усиленного стекловолокном, черного цвета.
- 2) Задняя герметичная прокладка из каучука NBR для вращающихся валов.
- 3) Подшипник из хромистой стали или нержавеющей стали AISI 440.
- 4) Распорка усиления крепежа из нержавеющей стали AISI 304.
- 5) Опорная шайба UNI 6592 из нержавеющей стали AISI 304.
- 6) Смазочное устройство для повторной смазки из никелированной латуни.

ПРИМЕЧАНИЕ: Отличается от серии UCFC/C только отсутствием защитной крышки, которая может быть заказана отдельно в качестве дополнительной принадлежности.

Размеры опоры соответствуют норме ISO 3228

Максимальная погрешность выравнивания вала 2,5°

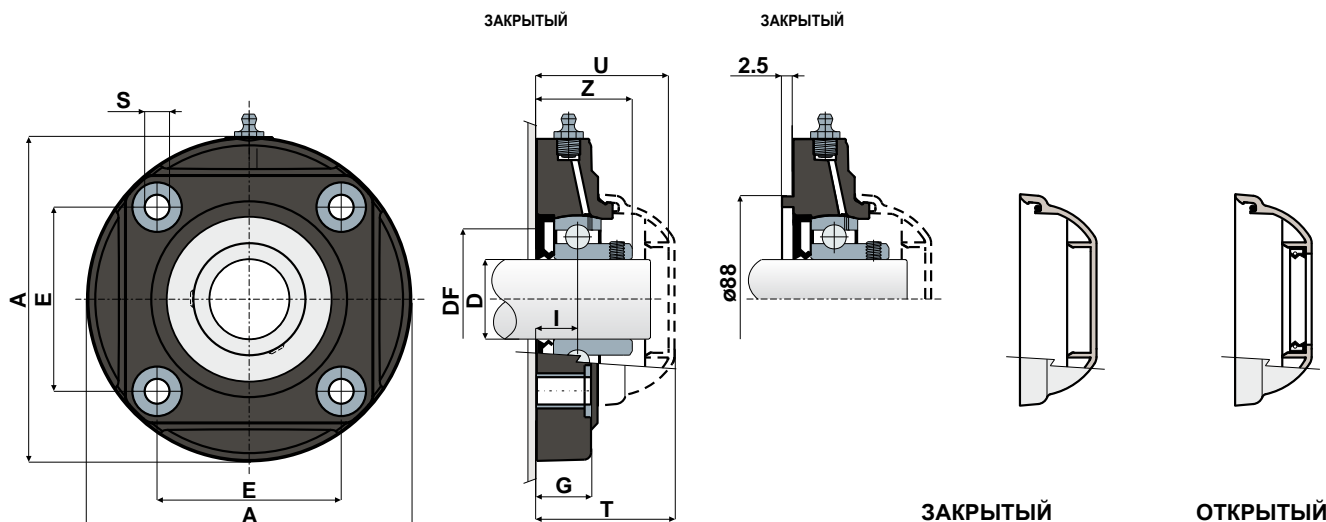
Для получения дополнительной информации свяжитесь с нашим техническим коммерческим отделом.



# Опоры с круглым фланцем

Технические данные

Serie **UCFC/CX**



## ФЛАНЕЦ БЕЗ ЦЕНТРИРОВАНИЯ

| D                                       | SERIE       | КОДЫ    |        | РАЗМЕРЫ (mm) |     |      |    |    |      |    |    |    |    | Нагрузка на подшипник (N) |       | Нагрузка на опору | КОДЫ КРЫШКИ |       |
|---|-------------|---------|--------|--------------|-----|------|----|----|------|----|----|----|----|---------------------------|-------|-------------------|-------------|-------|
|   |             | черного | белого | E            | A   | S    | G  | I  | Z    | U  | T  | DF | C  | CO                        | (N)   | Закрытый          | Открытый    |       |
| ПОДШИПНИК ИЗ ХРОМИСТОЙ СТАЛИ            |             |         |        |              |     |      |    |    |      |    |    |    |    |                           |       |                   |             |       |
| 35                                      | UCFC 207 CX | 85663   | 85666  | 77,8         | 137 | 10,5 | 26 | 17 | 40,8 | 56 | 58 | 70 | 55 | 25500                     | 15300 | 19550             | 80077       | 80078 |
| ПОДШИПНИК ИЗ НЕРЖАВЕЮЩЕЙ СТАЛИ AISI 440 |             |         |        |              |     |      |    |    |      |    |    |    |    |                           |       |                   |             |       |
| 35                                      | UCFC 207 CX | 85665   | 85667  | 77,8         | 137 | 10,5 | 26 | 17 | 40,8 | 56 | 58 | 70 | 55 | 21600                     | 15300 | 19550             | 80077       | 80078 |

## ФЛАНЕЦ С ЦЕНТРИРОВАНИЕМ

| D                                       | SERIE       | КОДЫ    |        | РАЗМЕРЫ (mm) |     |      |    |    |      |    |    |    |   | Нагрузка на подшипник (N) |       | Нагрузка на опору | КОДЫ КРЫШКИ |       |
|---|-------------|---------|--------|--------------|-----|------|----|----|------|----|----|----|---|---------------------------|-------|-------------------|-------------|-------|
|   |             | черного | белого | E            | A   | S    | G  | I  | Z    | U  | T  | DF | C | CO                        | (N)   | Закрытый          | Открытый    |       |
| ПОДШИПНИК ИЗ ХРОМИСТОЙ СТАЛИ            |             |         |        |              |     |      |    |    |      |    |    |    |   |                           |       |                   |             |       |
| 35                                      | UCFC 207 CX | 86033   | 86035  | 77,8         | 137 | 10,5 | 26 | 17 | 40,8 | 56 | 58 | -  | - | 25500                     | 15300 | 19550             | 80077       | 80078 |
| ПОДШИПНИК ИЗ НЕРЖАВЕЮЩЕЙ СТАЛИ AISI 440 |             |         |        |              |     |      |    |    |      |    |    |    |   |                           |       |                   |             |       |
| 35                                      | UCFC 207 CX | 86034   | 86036  | 77,8         | 137 | 10,5 | 26 | 17 | 40,8 | 56 | 58 | -  | - | 21600                     | 15300 | 19550             | 80077       | 80078 |

**МАТЕРИАЛЫ:** Опора из полиамида+FV черного или белого цвета; подшипник из хромистой стали или нержавеющей стали; смазочное устройство из никелированной латуни; усилительные втулки и шайбы из нержавеющей стали AISI 304; прокладки из каучука NBR; крышка из полипропилена серого цвета Ral 7042.

**ХАРАКТЕРИСТИКИ:** Отличается от серии UCFC/C только отсутствием защитной крышки, которая может быть заказана отдельно в качестве дополнительной принадлежности. Монтаж с валами без заплечиков. Максимальная погрешность выравнивания вала составляет 2.5°.

**УПАКОВКА:** 8 шт.

**ПО ЗАЯВКЕ:** Варианты с опорой из полипропилена + FV и антибактериальные; защитные крышки разного цвета и с персонализированным торговым знаком; нестандартные упаковки; прокладки из Витона; подшипники "Long life".



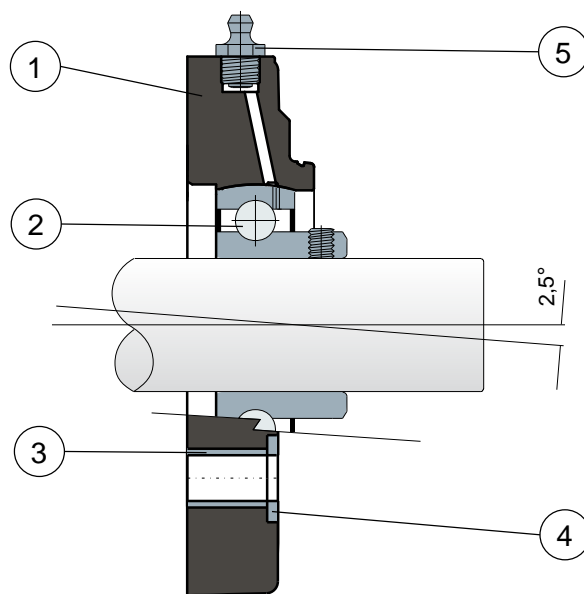
## Опоры с круглым фланцем

Serie **UCFC**

**NEW**



Без крышки и задней прокладки



- 1) Внешний корпус опоры из полиамида, усиленного стекловолокном, черного или белого цвета.
- 2) Подшипник из хромистой стали или нержавеющей стали AISI 440.
- 3) Распорка усиления крепежа из нержавеющей стали AISI 304.
- 4) Опорная шайба UNI 6592 из нержавеющей стали AISI 304.
- 5) Смазочное устройство для повторной смазки из никелированной латуни.

ПРИМЕЧАНИЕ: Отличается от серии UCFC/C только отсутствием задней прокладки и защитной крышки, которые могут быть заказаны отдельно в качестве дополнительных принадлежностей.

Размеры опоры соответствуют норме ISO 3228

Максимальная погрешность выравнивания вала 2,5°

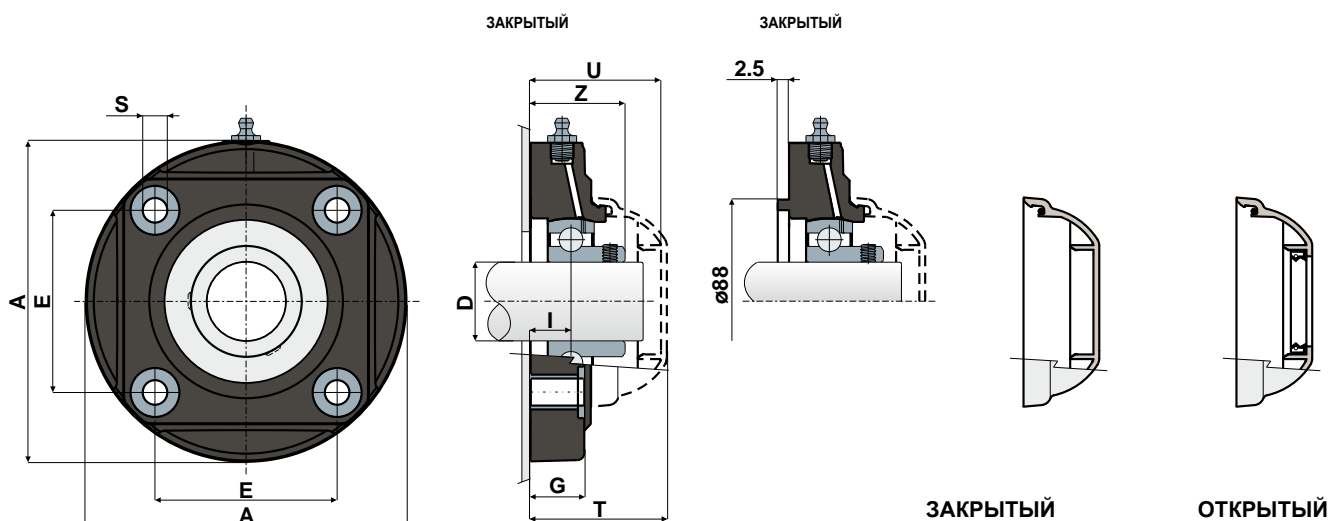
Для получения дополнительной информации свяжитесь с нашим техническим коммерческим отделом.



# Опоры с круглым фланцем

Технические данные

Серие **UCFC**



## ФЛАНЕЦ БЕЗ ЦЕНТРИРОВАНИЯ

| D  | SERIE    | КОДЫ    |        | РАЗМЕРЫ (mm) |     |      |    |    |      |    |    | Нагрузка на подшипник (N) |       | Нагрузка на опору (N) |          | КОДЫ КРЫШКИ |  |
|----|----------|---------|--------|--------------|-----|------|----|----|------|----|----|---------------------------|-------|-----------------------|----------|-------------|--|
|    |          | черного | белого | E            | A   | S    | G  | I  | Z    | U  | T  | C                         | CO    | Закрытый              | Открытый |             |  |
| 35 | UCFC 207 | 85668   | 85670  | 77,8         | 137 | 10,5 | 26 | 17 | 40,8 | 56 | 58 | 25500                     | 15300 | 19550                 | 80077    | 80078       |  |

| D  | SERIE    | КОДЫ    |        | РАЗМЕРЫ (mm) |     |      |    |    |      |    |    | Нагрузка на подшипник (N) |       | Нагрузка на опору (N) |          | КОДЫ КРЫШКИ |  |
|----|----------|---------|--------|--------------|-----|------|----|----|------|----|----|---------------------------|-------|-----------------------|----------|-------------|--|
|    |          | черного | белого | E            | A   | S    | G  | I  | Z    | U  | T  | C                         | CO    | Закрытый              | Открытый |             |  |
| 35 | UCFC 207 | 85669   | 85671  | 77,8         | 137 | 10,5 | 26 | 17 | 40,8 | 56 | 58 | 21600                     | 15300 | 19550                 | 80077    | 80078       |  |

## ФЛАНЕЦ С ЦЕНТРИРОВАНИЕМ

| D  | SERIE    | КОДЫ    |        | РАЗМЕРЫ (mm) |     |      |    |    |      |    |    | Нагрузка на подшипник (N) |       | Нагрузка на опору (N) |          | КОДЫ КРЫШКИ |  |
|----|----------|---------|--------|--------------|-----|------|----|----|------|----|----|---------------------------|-------|-----------------------|----------|-------------|--|
|    |          | черного | белого | E            | A   | S    | G  | I  | Z    | U  | T  | C                         | CO    | Закрытый              | Открытый |             |  |
| 35 | UCFC 207 | 86021   | 86023  | 77,8         | 137 | 10,5 | 26 | 17 | 40,8 | 56 | 58 | 25500                     | 15300 | 19550                 | 80077    | 80078       |  |

| D  | SERIE    | КОДЫ    |        | РАЗМЕРЫ (mm) |     |      |    |    |      |    |    | Нагрузка на подшипник (N) |       | Нагрузка на опору (N) |          | КОДЫ КРЫШКИ |  |
|----|----------|---------|--------|--------------|-----|------|----|----|------|----|----|---------------------------|-------|-----------------------|----------|-------------|--|
|    |          | черного | белого | E            | A   | S    | G  | I  | Z    | U  | T  | C                         | CO    | Закрытый              | Открытый |             |  |
| 35 | UCFC 207 | 86022   | 86024  | 77,8         | 137 | 10,5 | 26 | 17 | 40,8 | 56 | 58 | 21600                     | 15300 | 19550                 | 80077    | 80078       |  |

**МАТЕРИАЛЫ:** Опора из полиамида+FV черного или белого цвета; подшипник из хромистой стали или нержавеющей стали; смазочное устройство из никелированной латуни; усиленные втулки и шайбы из нержавеющей стали AISI 304; прокладки из каучука NBR; крышка из полипропилена серого цвета Ral 7042.

**ХАРАКТЕРИСТИКИ:** Отличается от серии UCFC/C только отсутствием задней прокладки и защитной крышки, которые могут быть заказаны отдельно в качестве дополнительных принадлежностей. Применение на валах при наличии или без заплечиков. Максимальная погрешность выравнивания вала составляет 2.5°.

**УПАКОВКА:** 8 шт.

**ПО ЗАЯВКЕ:** Варианты с опорой из полипропилена + FV и антибактериальные; защитные крышки разного цвета и с персонализированным торговым знаком; нестандартные упаковки; прокладки из Витона; подшипники "Long life".

## Опорные и выравнивающие компоненты

| Дет.          | Стр. | Дет.     | Стр. |
|---------------|------|----------|------|
| 1.....        | 211  | 95.....  | 235  |
| 2.....        | 212  | 96.....  | 232  |
| 3.....        | 211  | 97.....  | 236  |
| 4.....        | 212  | 98.....  | 233  |
| 10.....       | 216  | 99.....  | 237  |
| 15.....       | 217  | 101..... | 241  |
| 18 ра.....    | 213  | 103..... | 247  |
| 18.....       | 218  | 104..... | 230  |
| 25 ра.....    | 214  | 107..... | 240  |
| 25.....       | 220  | 108..... | 246  |
| 27 ра.....    | 213  | 109..... | 244  |
| 27.....       | 219  | 110..... | 250  |
| 38 ра.....    | 214  | 111..... | 243  |
| 38.....       | 221  | 112..... | 249  |
| 45.....       | 222  | 113..... | 239  |
| 64 мм.....    | 252  | 114..... | 245  |
| 64 дюймы..... | 254  | 115..... | 238  |
| 68 мм.....    | 255  | 116..... | 258  |
| 68 дюймы..... | 257  | 117..... | 258  |
| 79.....       | 225  | 118..... | 215  |
| 81.....       | 231  | 119..... | 248  |
| 82.....       | 251  | 120..... | 242  |
| 87.....       | 226  | 121..... | 258  |
| 89.....       | 227  | 122..... | 224  |
| 92.....       | 223  | 123..... | 231  |
| 93.....       | 228  | 124..... | 229  |
| 94.....       | 234  |          |      |



### Фиксированные ножки

|  |   |  |   |
|--|---|--|---|
| <p><b>Ключ 25</b></p>  <p>Дет. 1 Стр. 211</p> | <p><b>Ø 40</b></p>  <p>Дет. 3 Стр. 211</p> | <p><b>Ø 25</b></p>  <p>Дет. 2 Стр. 212</p> | <p><b>Ø 40</b></p>  <p>Дет. 4 Стр. 212</p> |
|--|---|--|---|

### Шарнирные ножки из PA

|   |  |  |  |
|---|--|--|--|
| <p><b>Ø 60</b></p>  <p>Дет. 18 па Стр. 213</p> | <p><b>60x95</b></p>  <p>Дет. 27 па Стр. 213</p> | <p><b>Ø 80</b></p>  <p>Дет. 25 па Стр. 214</p> | <p><b>Ø 102</b></p>  <p>Дет. 38 па Стр. 214</p> |
|---|--|--|--|

### Шарнирные ножки

|   |  |  |   |
|---|--|--|---|
| <p><b>Ø 30</b></p>  <p>Дет. 118 Стр. 215</p> | <p><b>Ø 40</b></p>  <p>Дет. 10 Стр. 216</p>   | <p><b>Ø 50</b></p>  <p>Дет. 15 Стр. 217</p>  | <p><b>Ø 60</b></p>  <p>Дет. 18 Стр. 218</p>  |
| <p><b>60x95</b></p>  <p>Дет. 27 Стр. 219</p> | <p><b>Ø 80</b></p>  <p>Дет. 25 Стр. 220</p>   | <p><b>Ø 102</b></p>  <p>Дет. 38 Стр. 221</p> | <p><b>Ø 124</b></p>  <p>Дет. 45 Стр. 222</p> |
| <p><b>Ø 124</b></p>  <p>Дет. 92 Стр. 223</p> | <p><b>Ø 150</b></p>  <p>Дет. 122 Стр. 224</p> |  |   |

### Поворачиваемые ножки

|  |   |   |   |   |
|--|---|---|---|---|
|  <p><b>Ø 50</b></p> <p>Дет. 79      Стр. 225</p>  |  <p><b>Ø 102</b></p> <p>Дет. 87      Стр. 226</p>  |  <p><b>Ø 124</b></p> <p>Дет. 89      Стр. 227</p>  |  <p><b>Ø 124</b></p> <p>Дет. 93      Стр. 228</p> |  <p><b>Ø 150</b></p> <p>Дет. 124      Стр. 229</p> |
|  <p><b>Ø 80</b></p> <p>Дет. 81      Стр. 231</p>  |  <p><b>Ø 35</b></p> <p>Дет. 123      Стр. 231</p>  |  <p><b>Ø 113</b></p> <p>Дет. 96      Стр. 232</p>  |  <p><b>Ø 113</b></p> <p>Дет. 98      Стр. 233</p> |  <p><b>Ø 180</b></p> <p>Дет. 94      Стр. 234</p>  |
|  <p><b>Ø 80</b></p> <p>Дет. 95      Стр. 235</p> |  <p><b>Ø 102</b></p> <p>Дет. 97      Стр. 236</p> |  <p><b>Ø 124</b></p> <p>Дет. 99      Стр. 237</p> |   |   |

### Распорка

|   |
|---|
|  <p>Дет. 104      Стр. 230</p> |
|---|

### Шарнирные ножки, подлежащие санобработке

|  |   |   |   |
|--|---|---|---|
|  <p><b>Ø 55</b></p> <p>Дет. 113      Стр. 239</p>   |  <p><b>Ø 75</b></p> <p>Дет. 107      Стр. 240</p>  |  <p><b>Ø 95</b></p> <p>Дет. 101      Стр. 241</p> |  <p><b>65x96</b></p> <p>Дет. 120      Стр. 242</p> |
|  <p><b>95x130</b></p> <p>Дет. 111      Стр. 243</p> |  <p><b>Ø 120</b></p> <p>Дет. 109      Стр. 244</p> |   |   |

**Поворачиваемые шарнирные ножки, подлежащие санобработке**

|  |  |   |   |
|--|--|---|---|
|  <p><b>Ø 78</b></p> <p>Дет. 115 Стр. 238</p>                      | <p><b>New</b></p>  <p><b>Ø 55</b></p> <p>Дет. 114 Стр. 245</p>    | <p><b>New</b></p>  <p><b>Ø 55</b></p> <p>Дет. 114 Стр. 245</p>    | <p><b>New</b></p>  <p><b>Ø 75</b></p> <p>Дет. 108 Стр. 246</p>   |
| <p><b>New</b></p>  <p><b>Ø 75</b></p> <p>Дет. 108 Стр. 246</p>    | <p><b>New</b></p>  <p><b>Ø 95</b></p> <p>Дет. 103 Стр. 247</p>    | <p><b>New</b></p>  <p><b>Ø 95</b></p> <p>Дет. 103 Стр. 247</p>    | <p><b>New</b></p>  <p><b>65x96</b></p> <p>Дет. 119 Стр. 248</p>  |
| <p><b>New</b></p>  <p><b>65x96</b></p> <p>Дет. 119 Стр. 248</p>  | <p><b>New</b></p>  <p><b>95x130</b></p> <p>Дет. 112 Стр. 249</p> | <p><b>New</b></p>  <p><b>95x130</b></p> <p>Дет. 112 Стр. 249</p> | <p><b>New</b></p>  <p><b>Ø 120</b></p> <p>Дет. 110 Стр. 250</p> |
| <p><b>New</b></p>  <p><b>Ø 120</b></p> <p>Дет. 110 Стр. 250</p> |  |   |   |

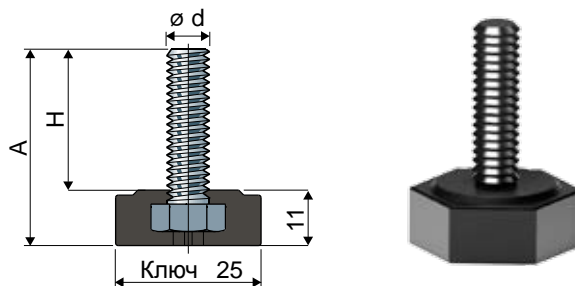
**Заглушки**

|   |   |  |   |
|---|---|--|---|
| <br>Дет. 82                      Стр. 251                                | <p><b>New</b></p> <p><b>размеры в мм</b></p> <br>Дет. 64                      Стр. 252 | <p><b>размеры в дюймах</b></p> <br>Дет. 64                      Стр. 254 | <p><b>размеры в мм</b></p> <br>Дет. 68                      Стр. 255 |
| <p><b>размеры в дюймах</b></p> <br>Дет. 68                      Стр. 257 | <br>Дет. 116                      Стр. 258   | <br>Дет. 117                      Стр. 258                               | <p><b>New</b></p> <br>Дет. 121                      Стр. 258         |

# Фиксированные ножки

(штампованные)

Ключ 25 Дет. 1

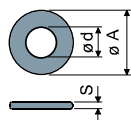


| Размеры штока в мм |    |    | Шток из оцинкованной стали | Статическая нагрузка Макс (N) |
|--------------------|----|----|----------------------------|-------------------------------|
| ød                 | A  | H  |                            |                               |
| M8                 | 38 | 27 | 1 / 82880                  | 6000                          |

МАТЕРИАЛ ОСНОВАНИЯ: Усиленный полиамид черного цвета.

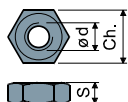
УПАКОВКА: 24 шт.

Шайбы UNI 6592-69 - Упаковка: 24 шт.



|                   |      |
|-------------------|------|
| ø M               | M8   |
| S mm              | 1,6  |
| ø A mm            | 17   |
| Коды оцинкованные | 7636 |

Гайки UNI 5588-65 - Упаковка: 24 шт.

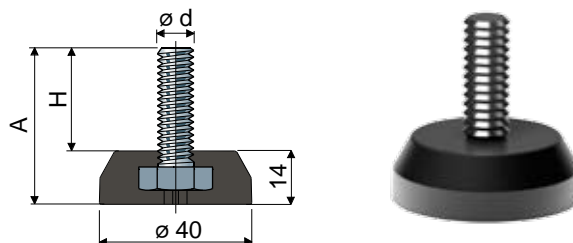


|                   |      |
|-------------------|------|
| ø d               | M8   |
| S mm              | 6,5  |
| Ch. mm            | 13   |
| Коды оцинкованные | 7634 |

ПО ЗАЯВКЕ

- Основания: Из усиленного полипропилена • разных цветов.
- Шток: Из нержавеющей стали AISI 304.
- Упаковки: Нестандартные.

ø 40 Дет. 3

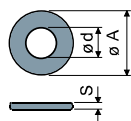


| Размеры штока в мм |    |    | Шток из оцинкованной стали | Статическая нагрузка Макс (N) |
|--------------------|----|----|----------------------------|-------------------------------|
| ød                 | A  | H  |                            |                               |
| M10                | 40 | 26 | 3 / 82886                  | 7000                          |

МАТЕРИАЛ ОСНОВАНИЯ: Усиленный полиамид черного цвета.

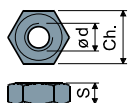
УПАКОВКА: 24 шт.

Шайбы UNI 6592-69 - Упаковка: 24 шт.



|                   |      |
|-------------------|------|
| ø M               | M10  |
| S mm              | 2    |
| ø A mm            | 21   |
| Коды оцинкованные | 7283 |

Гайки UNI 5588-65 - Упаковка: 24 шт.



|                   |      |
|-------------------|------|
| ø d               | M10  |
| S mm              | 8    |
| Ch. mm            | 17   |
| Коды оцинкованные | 7269 |

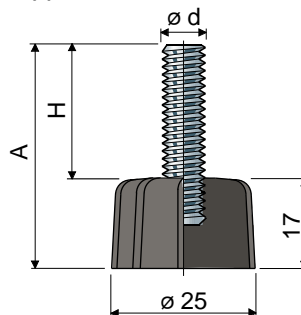
ПО ЗАЯВКЕ

- Основания: Из усиленного полипропилена • разных цветов.
- Шток: Из нержавеющей стали AISI 304.
- Упаковки: Нестандартные.

# Фиксированные ножки

(основание из усиленного полиамида)

Дет. **2**  $\varnothing$  **25**



| Размеры штока в мм |    |    | Материал штока     |                            |      | Статическая нагрузка Макс (N) |
|--------------------|----|----|--------------------|----------------------------|------|-------------------------------|
| $\varnothing d$    | A  | H  | оцинкованной стали | нержавеющей стали AISI 304 |      |                               |
| M8                 | 40 | 23 | Код 2 / 7702       | Код 2 / 7703               | 4000 |                               |
|                    | 50 | 33 | 2 / 7706           | 2 / 7707                   |      |                               |
| M10                | 40 | 23 | 2 / 7712           | 2 / 7713                   | 5000 |                               |
|                    | 50 | 33 | 2 / 7716           | 2 / 7717                   |      |                               |
| M12                | 75 | 58 | 2 / 80156          | 2 / 80157                  | 6000 |                               |

МАТЕРИАЛ ОСНОВАНИЯ: усиленный полиамид черного цвета.

УПАКОВКА: 24 шт.

Шайбы UNI 6592-69 - Упаковка: 24 шт.

| $\varnothing M$    | M8   | M10  | M12  |
|--------------------|------|------|------|
| Smm                | 1,6  | 2    | 2,5  |
| $\varnothing A$ mm | 17   | 21   | 24   |
| Коды оцинкованные  | 7636 | 7283 | 7284 |
| Коды нерж          | 7637 | 7286 | 7287 |

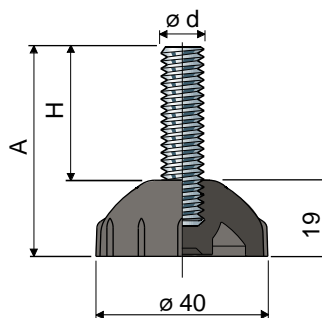
Гайки UNI 5588-65 - Упаковка: 24 шт.

| $\varnothing d$   | M8   | M10  | M12  |
|-------------------|------|------|------|
| Smm               | 6,5  | 8    | 10   |
| Ch. mm            | 13   | 17   | 19   |
| Коды оцинкованные | 7634 | 7269 | 7270 |
| Коды нерж         | 7635 | 7272 | 7273 |

ПО ЗАПРОСУ

- Основания: из усиленного полипропилена • различных цветов.
- Упаковка: нестандартная.
- Сборка: гайк • шайб.

Дет. **4**  $\varnothing$  **40**



| Размеры штока в мм |    |    | Материал штока     |                            |      | Статическая нагрузка Макс (N) |
|--------------------|----|----|--------------------|----------------------------|------|-------------------------------|
| $\varnothing d$    | A  | H  | оцинкованной стали | нержавеющей стали AISI 304 |      |                               |
| M8                 | 40 | 21 | Код 4 / 7722       | Код 4 / 7723               | 4000 |                               |
|                    | 50 | 31 | 4 / 7726           | 4 / 7727                   |      |                               |
| M10                | 40 | 21 | 4 / 7732           | 4 / 7733                   | 5000 |                               |
|                    | 50 | 31 | 4 / 7736           | 4 / 7737                   |      |                               |
| M12                | 75 | 56 | 4 / 80158          | 4 / 80159                  | 6000 |                               |

МАТЕРИАЛ ОСНОВАНИЯ: усиленный полиамид черного цвета.

УПАКОВКА: 24 шт.

Дополнительные принадлежности

Антивибрационные элементы:

- код: 7263;
- материал: PVC 68 shore (черная);
- упаковка: 24 шт.

Шайбы UNI 6592-69 - Упаковка: 24 шт.

| $\varnothing M$    | M8   | M10  | M12  |
|--------------------|------|------|------|
| Smm                | 1,6  | 2    | 2,5  |
| $\varnothing A$ mm | 17   | 21   | 24   |
| Коды оцинкованные  | 7636 | 7283 | 7284 |
| Коды нерж          | 7637 | 7286 | 7287 |

Гайки UNI 5588-65 - Упаковка: 24 шт.

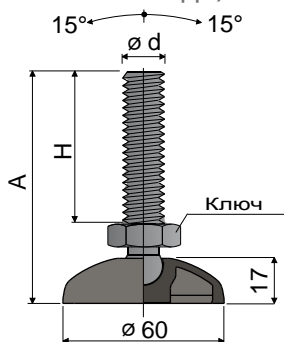
| $\varnothing d$   | M8   | M10  | M12  |
|-------------------|------|------|------|
| Smm               | 6,5  | 8    | 10   |
| Ch. mm            | 13   | 17   | 19   |
| Коды оцинкованные | 7634 | 7269 | 7270 |
| Коды нерж         | 7635 | 7272 | 7273 |

ПО ЗАПРОСУ

- Основания: из усиленного полипропилена • различных цветов.
- Упаковка: нестандартная.
- Сборка: антивибрационных элементов • гайк • шайб.

# Шарнирные ножки

(основание из усиленного полиамида)



Ø 60 Дет. 18

| Размеры штока в мм |     |     |      | Шток и основание из усиленного полиамида |  | Статическая нагрузка Макс (N) |
|--------------------|-----|-----|------|--|--|-------------------------------|
| ød                 | A   | H   | Ключ | Код                                      |  |                               |
| M16                | 101 | 67  | 24   | 18 / 7627                                |  | 7000                          |
| M20                | 174 | 140 | 24   | 18 / 80160                               |  | 7500                          |

МАТЕРИАЛ ОСНОВАНИЯ И ШТОКА: усиленный полиамид черного цвета.

УПАКОВКА: 24 шт.

### Дополнительные принадлежности

Антивибрационные элементы:

- код: 7265;
- материал: PVC 68 shore (черная);
- упаковка: 24 шт.



Шайбы UNI 6592-69 - Упаковка: 24 шт.

| ø M               | M16  | M20  |
|-------------------|------|------|
| Smm               | 3    | 3    |
| ø A mm            | 30   | 37   |
| Коды оцинкованные | 7289 | 7290 |
| Коды нерж         | 7291 | 7292 |

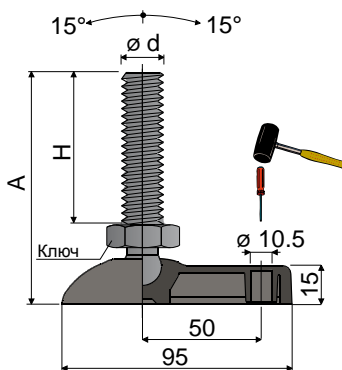
Гайки UNI 5588-65 - Упаковка: 24 шт.

| ø d               | M16  | M20  |
|-------------------|------|------|
| Smm               | 13   | 16   |
| Ch. mm            | 24   | 30   |
| Коды оцинкованные | 7275 | 7276 |
| Коды нерж         | 7277 | 7278 |

### ПО ЗАПРОСУ

- Основания: из усиленного полипропилена • различных цветов.
- Упаковка: нестандартная.
- Сборка: антивибрационных элементов • гаек • шайб.

60X95 Дет. 27



| Размеры штока в мм |     |     |      | Шток и основание из усиленного полиамида |  | Статическая нагрузка Макс (N) |
|--------------------|-----|-----|------|--|--|-------------------------------|
| ød                 | A   | H   | Ключ | Код                                      |  |                               |
| M16                | 101 | 67  | 24   | 27 / 7628                                |  | 7000                          |
| M20                | 174 | 140 | 24   | 27 / 80161                               |  | 7500                          |

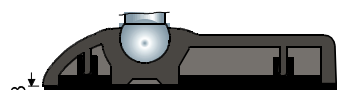
МАТЕРИАЛ ОСНОВАНИЯ: усиленный полиамид черного цвета.

УПАКОВКА: 24 шт.

### Дополнительные принадлежности

Антивибрационные элементы:

- код: 7632;
- материал: PVC 68 shore (черная);
- упаковка: 24 шт.



Шайбы UNI 6592-69 - Упаковка: 24 шт.

| ø M               | M16  | M20  |
|-------------------|------|------|
| Smm               | 3    | 3    |
| ø A mm            | 30   | 37   |
| Коды оцинкованные | 7289 | 7290 |
| Коды нерж         | 7291 | 7292 |

Гайки UNI 5588-65 - Упаковка: 24 шт.

| ø d               | M16  | M20  |
|-------------------|------|------|
| Smm               | 13   | 16   |
| Ch. mm            | 24   | 30   |
| Коды оцинкованные | 7275 | 7276 |
| Коды нерж         | 7277 | 7278 |

### ПО ЗАПРОСУ

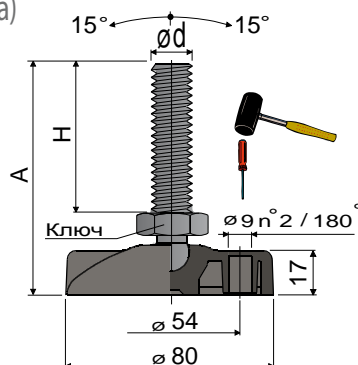
- Основания: из усиленного полипропилена • различных цветов • с предварительно просверленными крепежными отверстиями.
- Штоки с: шестигольниками, встроенными в головку • второе гнездо ключа на головке • гнездо шестигранного ключа • резьба с разными шагами и длиной.
- Упаковка: нестандартная.
- Сборка: антивибрационных элементов • гаек • шайб.



# Шарнирные ножки

(основание из усиленного полиамида)

Дет. **25**  $\varnothing$  **80**



| Размеры штока в мм |     |     |      | Шток и основание из усиленного полиамида |      | Статическая нагрузка Макс (N) |
|--------------------|-----|-----|------|--|------|-------------------------------|
| $\varnothing d$    | A   | H   | Ключ | Код                                      |      |                               |
| M16                | 104 | 67  | 24   | 25 / 7629                                | 7000 |                               |
| M20                | 177 | 140 | 24   | 25 / 80162                               | 7500 |                               |

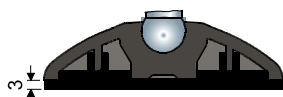
МАТЕРИАЛ ОСНОВАНИЯ И ШТОКА: усиленный полиамид черного цвета.

УПАКОВКА: 24 шт.

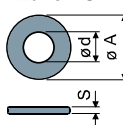
Дополнительные принадлежности

Антивибрационные элементы:

- код: 7266;
- материал: PVC 68 shore (черная);
- упаковка: 24 шт.

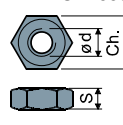


Шайбы UNI 6592-69 - Упаковка: 24 шт.



| $\varnothing M$    | M16  | M20  |
|--------------------|------|------|
| Smm                | 3    | 3    |
| $\varnothing A$ mm | 30   | 37   |
| Коды оцинкованные  | 7289 | 7290 |
| Коды нерж          | 7291 | 7292 |

Гайки UNI 5588-65 - Упаковка: 24 шт.

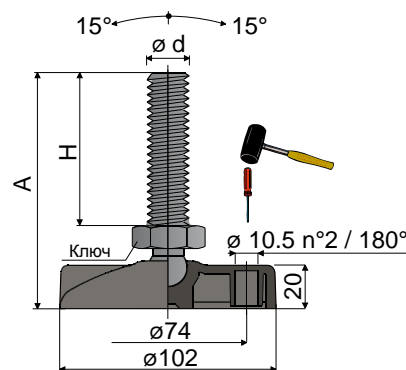


| $\varnothing d$   | M16  | M20  |
|-------------------|------|------|
| Smm               | 13   | 16   |
| Ch. mm            | 24   | 30   |
| Коды оцинкованные | 7275 | 7276 |
| Коды нерж         | 7277 | 7278 |

ПО ЗАПРОСУ

- Основания: из усиленного полипропилена • различных цветов.
- Упаковка: нестандартная.
- Сборка: антивибрационных элементов • гаек • шайб.

Дет. **38**  $\varnothing$  **102**



| Размеры штока в мм |     |     |      | Шток и основание из усиленного полиамида |      | Статическая нагрузка Макс (N) |
|--------------------|-----|-----|------|--|------|-------------------------------|
| $\varnothing d$    | A   | H   | Ключ | Код                                      |      |                               |
| M16                | 107 | 67  | 24   | 38 / 7630                                | 7000 |                               |
| M20                | 180 | 140 | 24   | 38 / 80155                               | 7500 |                               |

МАТЕРИАЛ ОСНОВАНИЯ И ШТОКА: усиленный полиамид черного цвета.

УПАКОВКА: 24 шт.

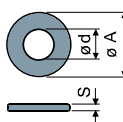
Дополнительные принадлежности

Антивибрационные элементы:

- код: 7267;
- материал: PVC 68 shore (черная);
- упаковка: 24 шт.

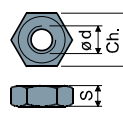


Шайбы UNI 6592-69 - Упаковка: 24 шт.



| $\varnothing M$    | M16  | M20  |
|--------------------|------|------|
| Smm                | 3    | 3    |
| $\varnothing A$ mm | 30   | 37   |
| Коды оцинкованные  | 7289 | 7290 |
| Коды нерж          | 7291 | 7292 |

Гайки UNI 5588-65 - Упаковка: 24 шт.



| $\varnothing d$   | M16  | M20  |
|-------------------|------|------|
| Smm               | 13   | 16   |
| Ch. mm            | 24   | 30   |
| Коды оцинкованные | 7275 | 7276 |
| Коды нерж         | 7277 | 7278 |

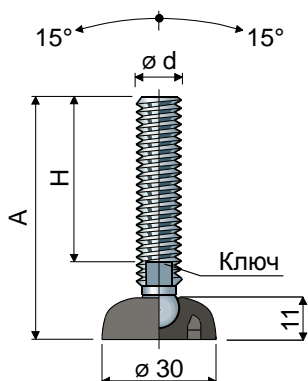
ПО ЗАПРОСУ

- Основания: из усиленного полипропилена • различных цветов.
- Упаковка: нестандартная.
- Сборка: антивибрационных элементов • гаек • шайб.

# Шарнирные ножки

(основание из усиленного полиамида)

Ø 30 Дет. 118



| Размеры штока в мм |     |     | Материал штока |                           |                                   |                                   | Статическая нагрузка Макс (N) |
|--------------------|-----|-----|----------------|---------------------------|-----------------------------------|-----------------------------------|-------------------------------|
| Ød                 | A   | H   | Ключ           | оцинкованной стали<br>Код | нержавеющей стали AISI 304<br>Код | нержавеющей стали AISI 316<br>Код |                               |
| M8                 | 65  | 45  | 6              | 118 / 84270               | 118 / 84271                       | -                                 | 9000                          |
|                    | 85  | 65  | 6              | 118 / 84272               | 118 / 84273                       | -                                 |                               |
| M10                | 57  | 35  | 8              | 118 / 84274               | 118 / 84275                       | -                                 | 10000                         |
|                    | 92  | 70  | 8              | 118 / 84276               | 118 / 84277                       | -                                 |                               |
|                    | 137 | 115 | 8              | 118 / 84278               | 118 / 84279                       | -                                 |                               |
| M12                | 67  | 43  | 10             | 118 / 84280               | 118 / 84281                       | -                                 | 11000                         |
|                    | 87  | 63  | 10             | 118 / 84282               | 118 / 84283                       | -                                 |                               |
|                    | 102 | 77  | 10             | 118 / 84284               | 118 / 84285                       | -                                 |                               |
|                    | 117 | 93  | 10             | 118 / 84286               | 118 / 84287                       | 118 / 85116                       |                               |
|                    | 147 | 123 | 10             | 118 / 84288               | 118 / 84289                       | -                                 |                               |

| Размеры штока в дюймах |       |    | Материал штока |                           |                                   |                                   | Статическая нагрузка Макс (N) |
|------------------------|-------|----|----------------|---------------------------|-----------------------------------|-----------------------------------|-------------------------------|
| Ød                     | A     | H  | Ключ           | оцинкованной стали<br>Код | нержавеющей стали AISI 304<br>Код | нержавеющей стали AISI 316<br>Код |                               |
| 1/2"-13 UNC            | 5,08" | 4" | 7/16"          | 118 / 85170               | 118 / 85140                       | -                                 | 11000                         |

МАТЕРИАЛ ОСНОВАНИЯ: усиленный полиамид черного цвета.

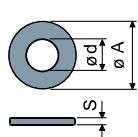
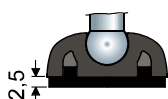
УПАКОВКА: 24 шт.

## Дополнительные принадлежности

### Антивибрационные элементы:

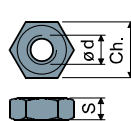
- код: 84290;
- материал: PVC 68 shore (черная);
- упаковка: 24 шт.

### Шайбы UNI 6592-69 - Упаковка: 24 шт.



| Ø M               | M8   | M10  | M12  |
|-------------------|------|------|------|
| Smm               | 1,6  | 2    | 2,5  |
| Ø A mm            | 17   | 21   | 24   |
| Коды оцинкованные | 7636 | 7283 | 7284 |
| Коды нерж         | 7637 | 7286 | 7287 |

### Гайки UNI 5588-65 - Упаковка: 24 шт.



| Ø d               | M8   | M10  | M12  |
|-------------------|------|------|------|
| Smm               | 6,5  | 8    | 10   |
| Ch. mm            | 13   | 17   | 19   |
| Коды оцинкованные | 7634 | 7269 | 7270 |
| Коды нерж         | 7635 | 7272 | 7273 |

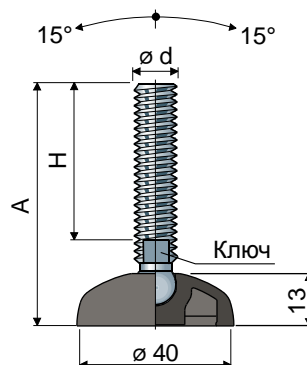
## ПО ЗАПРОСУ

- Основания: из усиленного полипропилена • различных цветов.
- Штоки с: шестигольниками, встроенными в головку • второе гнездо ключа на головке • гнездо шестигранного ключа • резьба с разными шагами и длиной.
- Упаковка: нестандартная.
- Сборка: антивибрационных элементов • гаек • шайб

# Шарнирные ножки

(основание из усиленного полиамида)

Дет. **10** Ø **40**



| Размеры штока в мм |     |     |      | Материал штока     |                            |                            |       | Статическая нагрузка Макс (N) |
|--------------------|-----|-----|------|--------------------|----------------------------|----------------------------|-------|-------------------------------|
| ød                 | A   | H   | Ключ | оцинкованной стали | нержавеющей стали AISI 304 | нержавеющей стали AISI 316 |       |                               |
|                    |     |     |      | Код                | Код                        | Код                        |       |                               |
| M8                 | 68  | 45  | 6    | 10 / 7390          | 10 / 7391                  | -                          | 10000 |                               |
|                    | 88  | 65  | 6    | 10 / 7392          | 10 / 7393                  | -                          |       |                               |
|                    | 130 | 107 | 6    | 10 / 7894          | 10 / 7895                  | -                          |       |                               |
| M10                | 60  | 35  | 8    | 10 / 7000          | 10 / 7001                  | -                          | 11000 |                               |
|                    | 95  | 70  | 8    | 10 / 7002          | 10 / 7003                  | -                          |       |                               |
|                    | 140 | 115 | 8    | 10 / 7004          | 10 / 7005                  | -                          |       |                               |
| M12                | 70  | 43  | 10   | 10 / 7006          | 10 / 7007                  | -                          | 12000 |                               |
|                    | 90  | 63  | 10   | 10 / 7008          | 10 / 7009                  | -                          |       |                               |
|                    | 105 | 77  | 10   | 10 / 7394          | 10 / 7395                  | -                          |       |                               |
|                    | 120 | 93  | 10   | 10 / 7010          | 10 / 7011                  | 10 / 85117                 |       |                               |
|                    | 150 | 123 | 10   | 10 / 7012          | 10 / 7013                  | -                          |       |                               |
| M14                | 90  | 61  | 12   | 10 / 7014          | 10 / 7015                  | -                          | 13000 |                               |
|                    | 120 | 91  | 12   | 10 / 7016          | 10 / 7017                  | -                          |       |                               |
|                    | 145 | 116 | 12   | 10 / 7690          | 10 / 7691                  | -                          |       |                               |

| Размеры штока в дюймах |       |    |       | Материал штока     |                            |                            |       | Статическая нагрузка Макс (N) |
|------------------------|-------|----|-------|--------------------|----------------------------|----------------------------|-------|-------------------------------|
| ød                     | A     | H  | Ключ  | оцинкованной стали | нержавеющей стали AISI 304 | нержавеющей стали AISI 316 |       |                               |
|                        |       |    |       | Код                | Код                        | Код                        |       |                               |
| 1/2"-13 UNC            | 5,08" | 4" | 7/16" | 10 / 83266         | 10 / 83267                 | -                          | 12000 |                               |

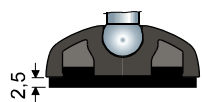
**МАТЕРИАЛ ОСНОВАНИЯ:** усиленный полиамид черного цвета.

**УПАКОВКА:** 24 шт.

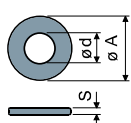
### Дополнительные принадлежности

#### Антивибрационные элементы:

- код: 7263;
- материал: PVC 68 shore (черная);
- упаковка: 24 шт.

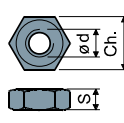


Шайбы UNI 6592-69 - Упаковка: 24 шт.



| ø M               | M8   | M10  | M12  | M14  |
|-------------------|------|------|------|------|
| Smm               | 1,6  | 2    | 2,5  | 2,5  |
| ø A mm            | 17   | 21   | 24   | 28   |
| Коды оцинкованные | 7636 | 7283 | 7284 | 7285 |
| Коды нерж         | 7637 | 7286 | 7287 | 7288 |

Гайки UNI 5588-65 - Упаковка: 24 шт.



| ø d               | M8   | M10  | M12  | M14  |
|-------------------|------|------|------|------|
| Smm               | 6,5  | 8    | 10   | 11   |
| Ch. mm            | 13   | 17   | 19   | 22   |
| Коды оцинкованные | 7634 | 7269 | 7270 | 7271 |
| Коды нерж         | 7635 | 7272 | 7273 | 7274 |

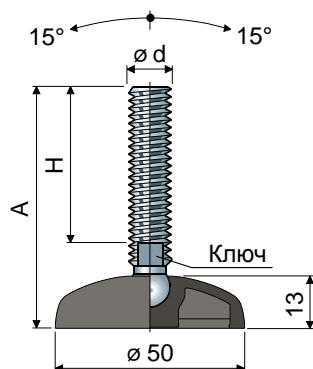
### ПО ЗАПРОСУ

- **Основания:** из усиленного полипропилена • различных цветов.
- **Штоки с:** шестиугольниками, встроенными в головку • второе гнездо ключа на головке • гнездо шестигранного ключа • резьба с разными шагами и длиной.
- **Упаковка:** нестандартная.
- **Сборка:** антивибрационных элементов • гаек • шайб

# Шарнирные ножки

(основание из усиленного полиамида)

Ø 50 Дет. 15



| Размеры штока в мм |     |     | Материал штока |                           |                                   |                                   | Статическая нагрузка Макс (N) |
|--------------------|-----|-----|----------------|---------------------------|-----------------------------------|-----------------------------------|-------------------------------|
| ød                 | A   | H   | Ключ           | оцинкованной стали<br>Код | нержавеющей стали AISI 304<br>Код | нержавеющей стали AISI 316<br>Код |                               |
| M8                 | 68  | 45  | 6              | 15 / 7396                 | 15 / 7397                         | -                                 | 11000                         |
|                    | 88  | 65  | 6              | 15 / 7398                 | 15 / 7399                         | -                                 |                               |
|                    | 130 | 107 | 6              | 15 / 7896                 | 15 / 7897                         | -                                 |                               |
| M10                | 60  | 35  | 8              | 15 / 7018                 | 15 / 7019                         | -                                 | 12000                         |
|                    | 95  | 70  | 8              | 15 / 7020                 | 15 / 7021                         | -                                 |                               |
|                    | 140 | 115 | 8              | 15 / 7022                 | 15 / 7023                         | -                                 |                               |
| M12                | 70  | 43  | 10             | 15 / 7024                 | 15 / 7025                         | -                                 | 13000                         |
|                    | 90  | 63  | 10             | 15 / 7026                 | 15 / 7027                         | -                                 |                               |
|                    | 105 | 77  | 10             | 15 / 7400                 | 15 / 7401                         | -                                 |                               |
|                    | 120 | 93  | 10             | 15 / 7028                 | 15 / 7029                         | 15 / 85118                        |                               |
|                    | 150 | 123 | 10             | 15 / 7030                 | 15 / 7031                         | -                                 |                               |
| M14                | 90  | 61  | 12             | 15 / 7032                 | 15 / 7033                         | -                                 | 14000                         |
|                    | 120 | 91  | 12             | 15 / 7034                 | 15 / 7035                         | -                                 |                               |
|                    | 145 | 116 | 12             | 15 / 7886                 | 15 / 7887                         | -                                 |                               |

| Размеры штока в дюймах |      |    | Материал штока |                           |                                   |                                   | Статическая нагрузка Макс (N) |
|------------------------|------|----|----------------|---------------------------|-----------------------------------|-----------------------------------|-------------------------------|
| ød                     | A    | H  | Ключ           | оцинкованной стали<br>Код | нержавеющей стали AISI 304<br>Код | нержавеющей стали AISI 316<br>Код |                               |
| 1/2"-13 UNC            | 5,1" | 4" | 7/16"          | 15 / 83268                | 15 / 83269                        | -                                 | 12000                         |

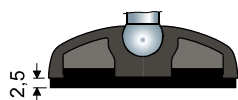
МАТЕРИАЛ ОСНОВАНИЯ: усиленный полиамид черного цвета.

УПАКОВКА: 24 шт.

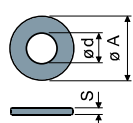
## Дополнительные принадлежности

Антивибрационные элементы:

- код: 7264;
- материал: PVC 68 shore (черная);
- упаковка: 24 шт.

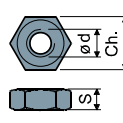


Шайбы UNI 6592-69 - Упаковка: 24 шт.



| ø M               | M8   | M10  | M12  | M14  |
|-------------------|------|------|------|------|
| Smm               | 1,6  | 2    | 2,5  | 2,5  |
| ø A mm            | 17   | 21   | 24   | 28   |
| Коды оцинкованные | 7636 | 7283 | 7284 | 7285 |
| Коды нерж         | 7637 | 7286 | 7287 | 7288 |

Гайки UNI 5588-65 - Упаковка: 24 шт.



| ø d               | M8   | M10  | M12  | M14  |
|-------------------|------|------|------|------|
| Smm               | 6,5  | 8    | 10   | 11   |
| Ch. mm            | 13   | 17   | 19   | 22   |
| Коды оцинкованные | 7634 | 7269 | 7270 | 7271 |
| Коды нерж         | 7635 | 7272 | 7273 | 7274 |

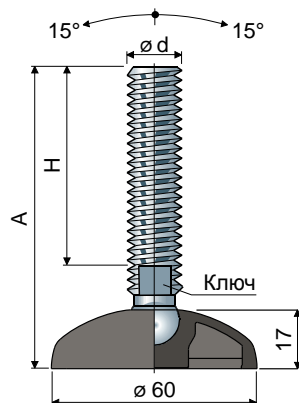
## ПО ЗАПРОСУ

- Основания: из усиленного полипропилена • различных цветов.
- Штоки с: шестиугольниками, встроенными в головку • второе гнездо ключа на головке • гнездо шестигранного ключа • резьба с разными шагами и длиной.
- Упаковка: нестандартная.
- Сборка: антивибрационных элементов • гаек • шайб

# Шарнирные ножки

(основание из усиленного полиамида)

Дет. **18** Ø **60**



| Размеры штока в мм |     |     |      | Материал штока            |                                   |                                   |       | Статическая нагрузка Макс (N) |
|--------------------|-----|-----|------|---------------------------|-----------------------------------|-----------------------------------|-------|-------------------------------|
| Ød                 | A   | H   | Ключ | оцинкованной стали<br>Код | нержавеющей стали AISI 304<br>Код | нержавеющей стали AISI 316<br>Код |       |                               |
| M8                 | 72  | 45  | 6    | 18 / 7402                 | 18 / 7403                         | -                                 | 12000 |                               |
|                    | 92  | 65  | 6    | 18 / 7404                 | 18 / 7405                         | -                                 |       |                               |
|                    | 134 | 107 | 6    | 18 / 7898                 | 18 / 7899                         | -                                 |       |                               |
| M10                | 64  | 35  | 8    | 18 / 7036                 | 18 / 7037                         | -                                 | 13000 |                               |
|                    | 99  | 70  | 8    | 18 / 7038                 | 18 / 7039                         | -                                 |       |                               |
|                    | 144 | 115 | 8    | 18 / 7040                 | 18 / 7041                         | -                                 |       |                               |
| M12                | 74  | 43  | 10   | 18 / 7042                 | 18 / 7043                         | -                                 | 14000 |                               |
|                    | 94  | 63  | 10   | 18 / 7044                 | 18 / 7045                         | -                                 |       |                               |
|                    | 109 | 77  | 10   | 18 / 7406                 | 18 / 7407                         | -                                 |       |                               |
|                    | 124 | 93  | 10   | 18 / 7046                 | 18 / 7047                         | 18 / 85119                        |       |                               |
|                    | 154 | 123 | 10   | 18 / 7048                 | 18 / 7049                         | -                                 |       |                               |
| M14                | 94  | 61  | 12   | 18 / 7050                 | 18 / 7051                         | -                                 | 15000 |                               |
|                    | 124 | 91  | 12   | 18 / 7052                 | 18 / 7053                         | -                                 |       |                               |
|                    | 149 | 116 | 12   | 18 / 7888                 | 18 / 7889                         | -                                 |       |                               |
|                    | 95  | 60  | 13   | 18 / 7054                 | 18 / 7055                         | 18 / 85120                        |       |                               |
| M16                | 125 | 90  | 13   | 18 / 7408                 | 18 / 7409                         | -                                 | 17000 |                               |
|                    | 140 | 105 | 13   | 18 / 7056                 | 18 / 7057                         | -                                 |       |                               |
|                    | 160 | 125 | 13   | 18 / 7058                 | 18 / 7059                         | 18 / 85121                        |       |                               |
|                    | 190 | 155 | 13   | 18 / 7410                 | 18 / 7411                         | -                                 |       |                               |
|                    | 200 | 165 | 13   | 18 / 7060                 | 18 / 7061                         | -                                 |       |                               |
|                    | 240 | 205 | 13   | 18 / 83156                | 18 / 83157                        | -                                 |       |                               |
| M20                | 125 | 86  | 17   | 18 / 7062                 | 18 / 7063                         | -                                 | 19000 |                               |
|                    | 155 | 116 | 17   | 18 / 7064                 | 18 / 7065                         | -                                 |       |                               |
|                    | 180 | 141 | 17   | 18 / 7066                 | 18 / 7067                         | 18 / 85122                        |       |                               |
|                    | 180 | 141 | 17   | 18 / 7066                 | 18 / 7067                         | 18 / 85122                        |       |                               |
|                    | 245 | 206 | 17   | 18 / 7068                 | 18 / 7069                         | -                                 |       |                               |

| Размеры штока в дюймах |       |    |       | Материал штока            |                                   |                                   |       | Статическая нагрузка Макс (N) |
|------------------------|-------|----|-------|---------------------------|-----------------------------------|-----------------------------------|-------|-------------------------------|
| Ød                     | A     | H  | Ключ  | оцинкованной стали<br>Код | нержавеющей стали AISI 304<br>Код | нержавеющей стали AISI 316<br>Код |       |                               |
| 1/2"-13 UNC            | 5,24" | 4" | 7/16" | 18 / 83270                | 18 / 83271                        | -                                 | 14000 |                               |
| 5/8"-11 UNC            | 8,36" | 7" | 1/2"  | 18 / 83272                | 18 / 83273                        | -                                 | 17000 |                               |
| 3/4"-10 UNC            | 8,43" | 7" | 5/8"  | 18 / 83274                | 18 / 83275                        | -                                 | 19000 |                               |

МАТЕРИАЛ ОСНОВАНИЯ: усиленный полиамид черного цвета.

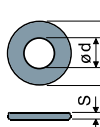
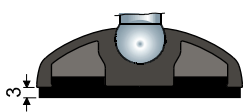
УПАКОВКА: 24 шт.

### Дополнительные принадлежности

#### Антивибрационные элементы:

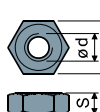
- код: 7265;
- материал: PVC 68 shore (черная);
- упаковка: 24 шт.

#### Шайбы UNI 6592-69 - Упаковка: 24 шт.



| Ø M               | M8   | M10  | M12  | M14  | M16  | M20  |
|-------------------|------|------|------|------|------|------|
| Smm               | 1,6  | 2    | 2,5  | 2,5  | 3    | 3    |
| Ø A mm            | 17   | 21   | 24   | 28   | 30   | 37   |
| Коды оцинкованные | 7636 | 7283 | 7284 | 7285 | 7289 | 7290 |
| Коды нерж         | 7637 | 7286 | 7287 | 7288 | 7291 | 7292 |

#### Гайки UNI 5588-65 - Упаковка: 24 шт.



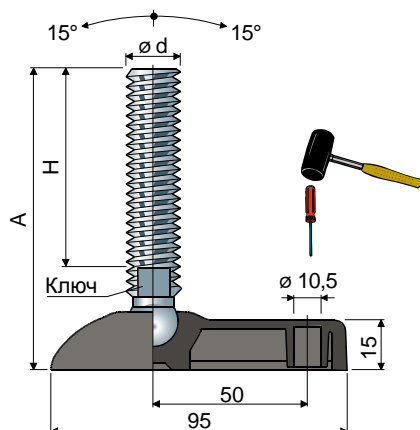
| Ø d               | M8   | M10  | M12  | M14  | M16  | M20  |
|-------------------|------|------|------|------|------|------|
| Smm               | 6,5  | 8    | 10   | 11   | 13   | 16   |
| Ch. mm            | 13   | 17   | 19   | 22   | 24   | 30   |
| Коды оцинкованные | 7634 | 7269 | 7270 | 7271 | 7275 | 7276 |
| Коды нерж         | 7635 | 7272 | 7273 | 7274 | 7277 | 7278 |

### ПО ЗАПРОСУ

- Основания: из усиленного полипропилена • различных цветов.
- Штоки с: шестиугольниками, встроенными в головку • второе гнездо ключа на головке • гнездо шестигранного ключа • резьба с разными шагами и длиной.
- Упаковка: нестандартная.
- Сборка: антивибрационных элементов • гаек • шайб.

# Шарнирные ножки

(основание из усиленного полиамида)



**60X95 Дет. 27**



| Размеры штока в мм |     |     | Материал штока |                           |                                   |                                   | Статическая нагрузка Макс (N) |
|--------------------|-----|-----|----------------|---------------------------|-----------------------------------|-----------------------------------|-------------------------------|
| ød                 | A   | H   | Ключ           | оцинкованной стали<br>Код | нержавеющей стали AISI 304<br>Код | нержавеющей стали AISI 316<br>Код |                               |
| M8                 | 72  | 45  | 6              | 27 / 7412                 | 27 / 7413                         | -                                 | 12000                         |
|                    | 92  | 65  | 6              | 27 / 7414                 | 27 / 7415                         | -                                 |                               |
|                    | 134 | 107 | 6              | 27 / 7900                 | 27 / 7901                         | -                                 |                               |
| M10                | 64  | 35  | 8              | 27 / 7416                 | 27 / 7417                         | -                                 | 13000                         |
|                    | 99  | 70  | 8              | 27 / 7418                 | 27 / 7419                         | -                                 |                               |
|                    | 144 | 115 | 8              | 27 / 7420                 | 27 / 7421                         | -                                 |                               |
| M12                | 74  | 43  | 10             | 27 / 7422                 | 27 / 7423                         | -                                 | 14000                         |
|                    | 94  | 63  | 10             | 27 / 7424                 | 27 / 7425                         | -                                 |                               |
|                    | 109 | 77  | 10             | 27 / 7426                 | 27 / 7427                         | -                                 |                               |
|                    | 124 | 93  | 10             | 27 / 7428                 | 27 / 7429                         | 27 / 85171                        |                               |
| M14                | 154 | 123 | 10             | 27 / 7430                 | 27 / 7431                         | -                                 | 15000                         |
|                    | 94  | 61  | 12             | 27 / 7432                 | 27 / 7433                         | -                                 |                               |
|                    | 124 | 91  | 12             | 27 / 7434                 | 27 / 7435                         | -                                 |                               |
| M16                | 149 | 116 | 12             | 27 / 7890                 | 27 / 7891                         | -                                 | 17000                         |
|                    | 95  | 60  | 13             | 27 / 7436                 | 27 / 7437                         | 27 / 85172                        |                               |
|                    | 125 | 90  | 13             | 27 / 7438                 | 27 / 7439                         | -                                 |                               |
|                    | 140 | 105 | 13             | 27 / 7440                 | 27 / 7441                         | -                                 |                               |
|                    | 160 | 125 | 13             | 27 / 7442                 | 27 / 7443                         | 27 / 85173                        |                               |
|                    | 190 | 155 | 13             | 27 / 7444                 | 27 / 7445                         | -                                 |                               |
| M20                | 200 | 165 | 13             | 27 / 7446                 | 27 / 7447                         | -                                 | 19000                         |
|                    | 240 | 205 | 13             | 27 / 83158                | 27 / 83159                        | -                                 |                               |
|                    | 125 | 86  | 17             | 27 / 7448                 | 27 / 7449                         | -                                 |                               |
|                    | 155 | 116 | 17             | 27 / 7450                 | 27 / 7451                         | -                                 |                               |
|                    | 180 | 141 | 17             | 27 / 7452                 | 27 / 7453                         | 27 / 85174                        |                               |
| 245                | 206 | 17  | 27 / 7454      | 27 / 7455                 | -                                 |                                   |                               |

| Размеры штока в дюймах |       |    | Материал штока |                           |                                   |                                   | Статическая нагрузка Макс (N) |
|------------------------|-------|----|----------------|---------------------------|-----------------------------------|-----------------------------------|-------------------------------|
| ød                     | A     | H  | Ключ           | оцинкованной стали<br>Код | нержавеющей стали AISI 304<br>Код | нержавеющей стали AISI 316<br>Код |                               |
| 1/2"-13 UNC            | 5,24" | 4" | 7/16"          | 27 / 83276                | 27 / 83277                        | -                                 | 14000                         |
| 5/8"-11 UNC            | 8,38" | 7" | 1/2"           | 27 / 83278                | 27 / 83279                        | -                                 | 17000                         |
| 3/4"-10 UNC            | 8,47" | 7" | 5/8"           | 27 / 83280                | 27 / 83281                        | -                                 | 19000                         |

МАТЕРИАЛ ОСНОВАНИЯ: усиленный полиамид черного цвета.

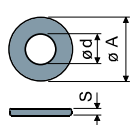
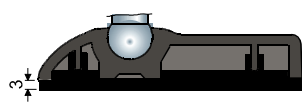
УПАКОВКА: 24 шт.

### Дополнительные принадлежности

#### Антивибрационные элементы:

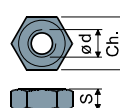
- код: 7632;
- материал: PVC 68 shore (черная);
- упаковка: 24 шт.

#### Шайбы UNI 6592-69 - Упаковка: 24 шт.



| ø M               | M8   | M10  | M12  | M14  | M16  | M20  |
|-------------------|------|------|------|------|------|------|
| Smm               | 1,6  | 2    | 2,5  | 2,5  | 3    | 3    |
| ø A mm            | 17   | 21   | 24   | 28   | 30   | 37   |
| Коды оцинкованные | 7636 | 7283 | 7284 | 7285 | 7289 | 7290 |
| Коды нерж         | 7637 | 7286 | 7287 | 7288 | 7291 | 7292 |

#### Гайки UNI 5588-65 - Упаковка: 24 шт.



| ø d               | M8   | M10  | M12  | M14  | M16  | M20  |
|-------------------|------|------|------|------|------|------|
| Smm               | 6,5  | 8    | 10   | 11   | 13   | 16   |
| Ch. mm            | 13   | 17   | 19   | 22   | 24   | 30   |
| Коды оцинкованные | 7634 | 7269 | 7270 | 7271 | 7275 | 7276 |
| Коды нерж         | 7635 | 7272 | 7273 | 7274 | 7277 | 7278 |

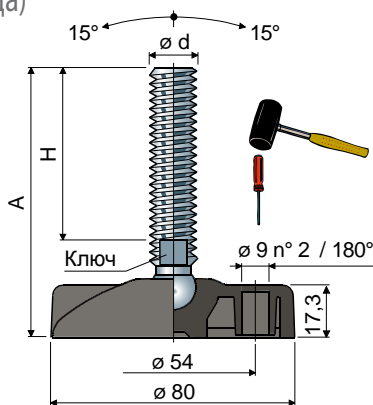
### ПО ЗАПРОСУ

- Основания: из усиленного полипропилена • различных цветов • с предварительно просверленными крепежными отверстиями .
- Штоки с: шестиугольниками, встроенными в головку • второе гнездо ключа на головке • гнездо шестигранного ключа • резьба с разными шагами и длиной.
- Упаковка: нестандартная.
- Сборка: антивибрационных элементов • гаек • шайб.

# Шарнирные ножки

(основание из усиленного полиамида)

Дет. **25**  $\varnothing$  **80**



| Размеры штока в мм |     |     |           | Материал штока            |                                   |                                   | Статическая нагрузка Макс (N) |
|--------------------|-----|-----|-----------|---------------------------|-----------------------------------|-----------------------------------|-------------------------------|
| $\varnothing d$    | A   | H   | Ключ      | оцинкованной стали<br>Код | нержавеющей стали AISI 304<br>Код | нержавеющей стали AISI 316<br>Код |                               |
| M8                 | 74  | 45  | 6         | 25 / 7456                 | 25 / 7457                         | -                                 | 12000                         |
|                    | 94  | 65  | 6         | 25 / 7458                 | 25 / 7459                         | -                                 |                               |
|                    | 136 | 107 | 6         | 25 / 7902                 | 25 / 7903                         | -                                 |                               |
| M10                | 66  | 35  | 8         | 25 / 7070                 | 25 / 7071                         | -                                 | 14000                         |
|                    | 101 | 70  | 8         | 25 / 7072                 | 25 / 7073                         | -                                 |                               |
|                    | 146 | 115 | 8         | 25 / 7074                 | 25 / 7075                         | -                                 |                               |
| M12                | 76  | 43  | 10        | 25 / 7076                 | 25 / 7077                         | -                                 | 15000                         |
|                    | 96  | 63  | 10        | 25 / 7078                 | 25 / 7079                         | -                                 |                               |
|                    | 111 | 77  | 10        | 25 / 7460                 | 25 / 7461                         | -                                 |                               |
|                    | 126 | 93  | 10        | 25 / 7080                 | 25 / 7081                         | 25 / 85123                        |                               |
|                    | 156 | 123 | 10        | 25 / 7082                 | 25 / 7083                         | -                                 |                               |
| M14                | 96  | 61  | 12        | 25 / 7084                 | 25 / 7085                         | -                                 | 16000                         |
|                    | 126 | 91  | 12        | 25 / 7086                 | 25 / 7087                         | -                                 |                               |
|                    | 151 | 116 | 12        | 25 / 7892                 | 25 / 7893                         | -                                 |                               |
| M16                | 97  | 60  | 13        | 25 / 7088                 | 25 / 7089                         | 25 / 85124                        | 19000                         |
|                    | 127 | 90  | 13        | 25 / 7462                 | 25 / 7463                         | -                                 |                               |
|                    | 142 | 105 | 13        | 25 / 7090                 | 25 / 7091                         | -                                 |                               |
|                    | 162 | 125 | 13        | 25 / 7092                 | 25 / 7093                         | 25 / 85125                        |                               |
|                    | 192 | 155 | 13        | 25 / 7464                 | 25 / 7465                         | -                                 |                               |
|                    | 202 | 165 | 13        | 25 / 7094                 | 25 / 7095                         | -                                 |                               |
| M20                | 242 | 205 | 13        | 25 / 83160                | 25 / 83161                        | -                                 | 21000                         |
|                    | 127 | 86  | 17        | 25 / 7096                 | 25 / 7097                         | -                                 |                               |
|                    | 157 | 116 | 17        | 25 / 7098                 | 25 / 7099                         | -                                 |                               |
|                    | 182 | 141 | 17        | 25 / 7100                 | 25 / 7101                         | 25 / 85126                        |                               |
| M24                | 247 | 206 | 17        | 25 / 7102                 | 25 / 7103                         | -                                 | 23000                         |
|                    | 137 | 96  | 19        | 25 / 7466                 | 25 / 7467                         | -                                 |                               |
|                    | 163 | 122 | 19        | 25 / 7104                 | 25 / 7105                         | -                                 |                               |
|                    | 193 | 152 | 19        | 25 / 7106                 | 25 / 7107                         | -                                 |                               |
|                    | 223 | 182 | 19        | 25 / 7108                 | 25 / 7109                         | -                                 |                               |
| 341                | 300 | 19  | 25 / 7472 | 25 / 7473                 | -                                 |                                   |                               |

| Размеры штока в дюймах |       |    |       | Материал штока            |                                   |                                   | Статическая нагрузка Макс (N) |
|------------------------|-------|----|-------|---------------------------|-----------------------------------|-----------------------------------|-------------------------------|
| $\varnothing d$        | A     | H  | Ключ  | оцинкованной стали<br>Код | нержавеющей стали AISI 304<br>Код | нержавеющей стали AISI 316<br>Код |                               |
| 1/2"-13 UNC            | 5,20" | 4" | 7/16" | 25 / 83282                | 25 / 83283                        | -                                 | 15000                         |
| 5/8"-11 UNC            | 8,32" | 7" | 1/2"  | 25 / 83284                | 25 / 83285                        | -                                 | 19000                         |
| 3/4"-10 UNC            | 8,41" | 7" | 5/8"  | 25 / 83286                | 25 / 83287                        | -                                 | 21000                         |

МАТЕРИАЛ ОСНОВАНИЯ: усиленный полиамид черного цвета.  
УПАКОВКА: 24 шт.

### Дополнительные принадлежности

#### Антивибрационные элементы:

- код: 7266;
- материал: PVC 68 shore (черная);
- упаковка: 24 шт.



ПО ЗАПРОСУ

- **Основания:** из усиленного полипропилена • различных цветов • с предварительно просверленными крепежными отверстиями.
- **Штоки с:** шестиугольниками, встроенными в головку • второе гнездо ключа на головке • гнездо шестигранного ключа • резьба с разными шагами и длиной.
- **Упаковка:** нестандартная.
- **Сборка:** антивибрационных элементов • гаек • шайб.

### Шайбы UNI 6592-69 - Упаковка: 24 шт.

| $\varnothing$ M    | M8   | M10  | M12  | M14  | M16  | M20  | M24  |
|--------------------|------|------|------|------|------|------|------|
| Smm                | 1,6  | 2    | 2,5  | 2,5  | 3    | 3    | 4    |
| $\varnothing$ A mm | 17   | 21   | 24   | 28   | 30   | 37   | 44   |
| Коды оцинкованные  | 7636 | 7283 | 7284 | 7285 | 7289 | 7290 | 7293 |
| Коды нерж          | 7637 | 7286 | 7287 | 7288 | 7291 | 7292 | 7294 |

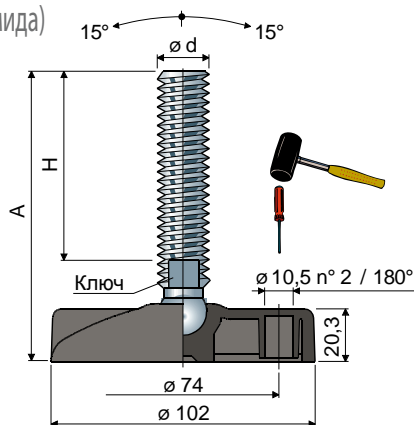
### Гайки UNI 5588-65 - Упаковка: 24 шт.

| $\varnothing d$   | M8   | M10  | M12  | M14  | M16  | M20  | M24  |
|-------------------|------|------|------|------|------|------|------|
| Smm               | 6,5  | 8    | 10   | 11   | 13   | 16   | 19   |
| Ch. mm            | 13   | 17   | 19   | 22   | 24   | 30   | 36   |
| Коды оцинкованные | 7634 | 7269 | 7270 | 7271 | 7275 | 7276 | 7279 |
| Коды нерж         | 7635 | 7272 | 7273 | 7274 | 7277 | 7278 | 7280 |



# Шарнирные ножки

(основание из усиленного полиамида)



Ø 102 Дет. 38

| Размеры штока в мм |     |     |      | Материал штока     |                            |                            |                               |
|--------------------|-----|-----|------|--------------------|----------------------------|----------------------------|-------------------------------|
| ød                 | A   | H   | Ключ | оцинкованной стали |                            |                            | Статическая нагрузка Макс (N) |
|                    |     |     |      | Код                | нержавеющей стали AISI 304 | нержавеющей стали AISI 316 |                               |
| M12                | 79  | 43  | 10   | 38 / 83166         | 38 / 83167                 | -                          | 15000                         |
|                    | 99  | 63  | 10   | 38 / 83168         | 38 / 83169                 | -                          |                               |
|                    | 114 | 78  | 10   | 38 / 83170         | 38 / 83171                 | -                          |                               |
|                    | 129 | 93  | 10   | 38 / 83172         | 38 / 83173                 | 38 / 85127                 |                               |
|                    | 159 | 123 | 10   | 38 / 83174         | 38 / 83175                 | -                          |                               |
| M14                | 99  | 61  | 12   | 38 / 83176         | 38 / 83177                 | -                          | 18000                         |
|                    | 129 | 91  | 12   | 38 / 83178         | 38 / 83179                 | -                          |                               |
|                    | 154 | 116 | 12   | 38 / 83180         | 38 / 83181                 | -                          |                               |
| M16                | 100 | 60  | 13   | 38 / 7110          | 38 / 7111                  | 38 / 85128                 | 22000                         |
|                    | 130 | 90  | 13   | 38 / 7474          | 38 / 7475                  | -                          |                               |
|                    | 145 | 105 | 13   | 38 / 7112          | 38 / 7113                  | -                          |                               |
|                    | 165 | 125 | 13   | 38 / 7114          | 38 / 7115                  | 38 / 85129                 |                               |
|                    | 195 | 155 | 13   | 38 / 7476          | 38 / 7477                  | -                          |                               |
|                    | 205 | 165 | 13   | 38 / 7116          | 38 / 7117                  | -                          |                               |
| M20                | 130 | 86  | 17   | 38 / 7118          | 38 / 7119                  | -                          | 24000                         |
|                    | 160 | 116 | 17   | 38 / 7120          | 38 / 7121                  | -                          |                               |
|                    | 185 | 141 | 17   | 38 / 7122          | 38 / 7123                  | 38 / 85130                 |                               |
|                    | 250 | 206 | 17   | 38 / 7124          | 38 / 7125                  | -                          |                               |
| M24                | 140 | 96  | 19   | 38 / 7478          | 38 / 7479                  | -                          | 26000                         |
|                    | 166 | 122 | 19   | 38 / 7126          | 38 / 7127                  | -                          |                               |
|                    | 196 | 152 | 19   | 38 / 7128          | 38 / 7129                  | -                          |                               |
|                    | 226 | 182 | 19   | 38 / 7130          | 38 / 7131                  | -                          |                               |
|                    | 344 | 300 | 19   | 38 / 7484          | 38 / 7485                  | -                          |                               |

| Размеры штока в мм |     |     |      | Материал штока             |     | Статическая нагрузка Макс (N) |
|--------------------|-----|-----|------|----------------------------|-----|-------------------------------|
| ød                 | A   | H   | Ключ | нержавеющей стали AISI 304 |     |                               |
|                    |     |     |      | Код                        | Код |                               |
| M24x2              | 182 | 138 | 19   | 38 / 85475                 | -   | 26000                         |
|                    | 197 | 153 | 19   | 38 / 85477                 | -   |                               |
|                    | 255 | 211 | 19   | 38 / 85479                 | -   |                               |
|                    | 300 | 256 | 19   | 38 / 85481                 | -   |                               |

| Размеры штока в дюймах |       |    |       | Материал штока     |                            |                               |
|------------------------|-------|----|-------|--------------------|----------------------------|-------------------------------|
| ød                     | A     | H  | Ключ  | оцинкованной стали |                            | Статическая нагрузка Макс (N) |
|                        |       |    |       | Код                | нержавеющей стали AISI 304 |                               |
| 1/2"-13 UNC            | 5,44" | 4" | 7/16" | 38 / 83288         | 38 / 83289                 | 15000                         |
| 5/8"-11 UNC            | 8,57" | 7" | 1/2"  | 38 / 83290         | 38 / 83291                 | 22000                         |
| 3/4"-10 UNC            | 8,65" | 7" | 5/8"  | 38 / 83292         | 38 / 83293                 | 24000                         |

МАТЕРИАЛ ОСНОВАНИЯ И ШТОКА: усиленный полиамид черного цвета.

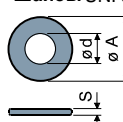
УПАКОВКА: 24 шт.

### Дополнительные принадлежности

Антивибрационные элементы:

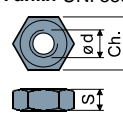
- код: 7267;
- материал: PVC 68 shore (черная);
- упаковка: 24 шт.

Шайбы UNI 6592-69 - Упаковка: 24 шт.



| ø M               | M12  | M14  | M16  | M20  | M24  |
|-------------------|------|------|------|------|------|
| Smm               | 2,5  | 2,5  | 3    | 3    | 4    |
| ø A mm            | 24   | 28   | 30   | 37   | 44   |
| Коды оцинкованные | 7284 | 7285 | 7289 | 7290 | 7293 |
| Коды нерж         | 7287 | 7288 | 7291 | 7292 | 7294 |

Гайки UNI 5588-65 - Упаковка: 24 шт.



| ø d               | M12  | M14  | M16  | M20  | M24  |
|-------------------|------|------|------|------|------|
| Smm               | 10   | 11   | 13   | 16   | 19   |
| Ch. mm            | 19   | 22   | 24   | 30   | 36   |
| Коды оцинкованные | 7270 | 7271 | 7275 | 7276 | 7279 |
| Коды нерж         | 7273 | 7274 | 7277 | 7278 | 7280 |

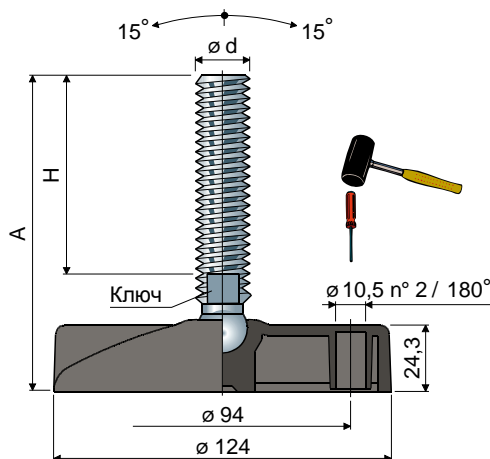
### ПО ЗАПРОСУ

- Основания: из усиленного полипропилена • различных цветов • с предварительно просверленными крепежными отверстиями.
- Штоки с: шестигольниками, встроенными в головку • второе гнездо ключа на головке • гнездо шестигранного ключа • резьба с разными шагами и длиной.
- Упаковка: нестандартная.
- Сборка: антивибрационных элементов • гаек • шайб.

# Шарнирные ножки

(основание из усиленного полиамида)

Дет. **45** Ø **124**



| Размеры штока в мм |     |     |      | Материал штока            |                                   |                                   |       | Статическая нагрузка Макс (N) |
|--------------------|-----|-----|------|---------------------------|-----------------------------------|-----------------------------------|-------|-------------------------------|
| Ød                 | A   | H   | Ключ | оцинкованной стали<br>Код | нержавеющей стали AISI 304<br>Код | нержавеющей стали AISI 316<br>Код |       |                               |
| M14                | 103 | 61  | 12   | 45 / 83184                | 45 / 83185                        | -                                 | 18000 |                               |
|                    | 133 | 91  | 12   | 45 / 83186                | 45 / 83187                        | -                                 |       |                               |
|                    | 158 | 116 | 12   | 45 / 83188                | 45 / 83189                        | -                                 |       |                               |
| M16                | 104 | 60  | 13   | 45 / 7132                 | 45 / 7133                         | 45 / 85131                        | 25000 |                               |
|                    | 134 | 90  | 13   | 45 / 7486                 | 45 / 7487                         | -                                 |       |                               |
|                    | 149 | 105 | 13   | 45 / 7134                 | 45 / 7135                         | -                                 |       |                               |
|                    | 169 | 125 | 13   | 45 / 7136                 | 45 / 7137                         | 45 / 85132                        |       |                               |
|                    | 199 | 155 | 13   | 45 / 7488                 | 45 / 7489                         | -                                 |       |                               |
|                    | 209 | 165 | 13   | 45 / 7138                 | 45 / 7139                         | -                                 |       |                               |
|                    | 249 | 205 | 13   | 45 / 83162                | 45 / 83163                        | -                                 |       |                               |
| M20                | 134 | 86  | 17   | 45 / 7140                 | 45 / 7141                         | -                                 | 27000 |                               |
|                    | 164 | 116 | 17   | 45 / 7142                 | 45 / 7143                         | -                                 |       |                               |
|                    | 189 | 141 | 17   | 45 / 7144                 | 45 / 7145                         | 45 / 85133                        |       |                               |
|                    | 254 | 206 | 17   | 45 / 7146                 | 45 / 7147                         | -                                 |       |                               |
| M24                | 144 | 96  | 19   | 45 / 7490                 | 45 / 7491                         | -                                 | 29000 |                               |
|                    | 170 | 122 | 19   | 45 / 7148                 | 45 / 7149                         | -                                 |       |                               |
|                    | 200 | 152 | 19   | 45 / 7150                 | 45 / 7151                         | -                                 |       |                               |
|                    | 230 | 182 | 19   | 45 / 7152                 | 45 / 7153                         | -                                 |       |                               |
|                    | 348 | 300 | 19   | 45 / 7496                 | 45 / 7497                         | -                                 |       |                               |

| Размеры штока в мм |     |     |      | Материал штока                    |  | Статическая нагрузка Макс (N) |
|--------------------|-----|-----|------|-----------------------------------|--|-------------------------------|
| Ød                 | A   | H   | Ключ | нержавеющей стали AISI 304<br>Код |  |                               |
| M24x2              | 186 | 138 | 19   | 45 / 85483                        |  | 29000                         |
|                    | 201 | 153 | 19   | 45 / 85485                        |  |                               |
|                    | 259 | 211 | 19   | 45 / 85487                        |  |                               |
|                    | 304 | 256 | 19   | 45 / 85489                        |  |                               |

| Размеры штока в дюймах |       |    |      | Материал штока            |                                   | Статическая нагрузка Макс (N) |
|------------------------|-------|----|------|---------------------------|-----------------------------------|-------------------------------|
| Ød                     | A     | H  | Ключ | оцинкованной стали<br>Код | нержавеющей стали AISI 304<br>Код |                               |
| 5/8"-11 UNC            | 8,75" | 7" | 1/2" | 45 / 83294                | 45 / 83295                        | 25000                         |
| 3/4"-10 UNC            | 8,82" | 7" | 5/8" | 45 / 83296                | 45 / 83297                        | 27000                         |

МАТЕРИАЛ ОСНОВАНИЯ: усиленный полиамид черного цвета.

УПАКОВКА: 8 шт.

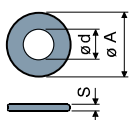
### Дополнительные принадлежности

#### Антивибрационные элементы:

- код: 7268;
- материал: PVC 68 shore (черная);
- упаковка: 8 шт.

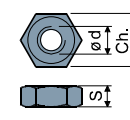


#### Шайбы UNI 6592-69 - Упаковка: 24 шт.



| ØM                | M14  | M16  | M20  | M24  |
|-------------------|------|------|------|------|
| Smm               | 2,5  | 3    | 3    | 4    |
| Ø A mm            | 28   | 30   | 37   | 44   |
| Коды оцинкованные | 7285 | 7289 | 7290 | 7293 |
| Кодов из стал     | 7288 | 7291 | 7292 | 7294 |

#### Гайки UNI 5588-65 - Упаковка: 24 шт.



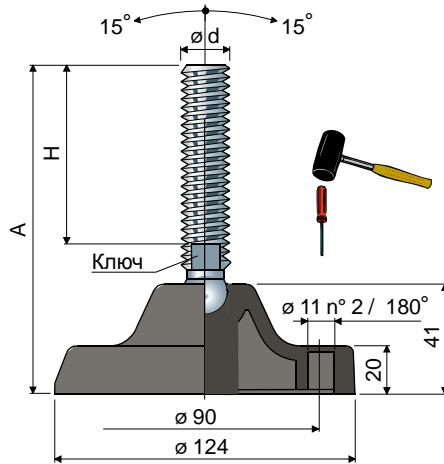
| Ø d               | M14  | M16  | M20  | M24  |
|-------------------|------|------|------|------|
| Smm               | 11   | 13   | 16   | 19   |
| Ch. mm            | 22   | 24   | 30   | 36   |
| Коды оцинкованные | 7271 | 7275 | 7276 | 7279 |
| Коды нерж         | 7274 | 7277 | 7278 | 7280 |

### ПО ЗАПРОСУ

- Основания: из усиленного полипропилена • различных цветов • с предварительно просверленными крепежными отверстиями.
- Штоки с: шестиугольниками, встроенными в головку • второе гнездо ключа на головке • гнездо шестигранного ключа • резьба с разными шагами и длиной.
- Упаковка: нестандартная.
- Сборка: антивибрационных элементов • гаек • шайб.

# Шарнирные ножки

(основание из усиленного полиамида)



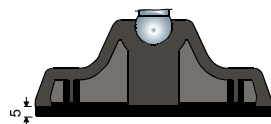
Ø 124 Дет. 92

| Размеры штока в мм |     |     |      | Материал штока            |                                   |                                   | Статическая нагрузка Макс (N) |
|--------------------|-----|-----|------|---------------------------|-----------------------------------|-----------------------------------|-------------------------------|
| Ød                 | A   | H   | Ключ | оцинкованной стали<br>Код | нержавеющей стали AISI 304<br>Код | нержавеющей стали AISI 316<br>Код |                               |
| M16                | 124 | 60  | 13   | 92 / 7782                 | 92 / 7783                         | 92 / 85134                        | 25000                         |
|                    | 154 | 90  | 13   | 92 / 7784                 | 92 / 7785                         | -                                 |                               |
|                    | 165 | 105 | 13   | 92 / 7786                 | 92 / 7787                         | -                                 |                               |
|                    | 189 | 125 | 13   | 92 / 7788                 | 92 / 7789                         | 92 / 85135                        |                               |
|                    | 219 | 155 | 13   | 92 / 7790                 | 92 / 7791                         | -                                 |                               |
|                    | 229 | 165 | 13   | 92 / 7792                 | 92 / 7793                         | -                                 |                               |
| M20                | 265 | 205 | 13   | 92 / 83164                | 92 / 83165                        | -                                 | 27000                         |
|                    | 153 | 86  | 17   | 92 / 7794                 | 92 / 7795                         | -                                 |                               |
|                    | 183 | 116 | 17   | 92 / 7796                 | 92 / 7797                         | -                                 |                               |
|                    | 208 | 141 | 17   | 92 / 7798                 | 92 / 7799                         | 92 / 85136                        |                               |
| M24                | 273 | 206 | 17   | 92 / 7800                 | 92 / 7801                         | -                                 | 29000                         |
|                    | 159 | 96  | 19   | 92 / 80702                | 92 / 80703                        | -                                 |                               |
|                    | 185 | 122 | 19   | 92 / 80704                | 92 / 80705                        | -                                 |                               |
|                    | 215 | 152 | 19   | 92 / 80706                | 92 / 80707                        | -                                 |                               |
|                    | 245 | 182 | 19   | 92 / 80708                | 92 / 80709                        | -                                 |                               |
|                    | 363 | 300 | 19   | 92 / 80710                | 92 / 80711                        | -                                 |                               |

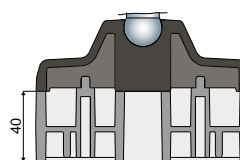
| Размеры штока в мм |     |     |      | Материал штока                    |                                   | Статическая нагрузка Макс (N) |
|--------------------|-----|-----|------|-----------------------------------|-----------------------------------|-------------------------------|
| Ød                 | A   | H   | Ключ | нержавеющей стали AISI 304<br>Код | нержавеющей стали AISI 316<br>Код |                               |
| M24x2              | 201 | 138 | 19   |                                   | 92 / 85491                        | 29000                         |
|                    | 216 | 153 | 19   |                                   | 92 / 85493                        |                               |
|                    | 274 | 211 | 19   |                                   | 92 / 85495                        |                               |
|                    | 319 | 256 | 19   |                                   | 92 / 85497                        |                               |

| Размеры штока в дюймах |       |    |      | Материал штока            |                                   | Статическая нагрузка Макс (N) |
|------------------------|-------|----|------|---------------------------|-----------------------------------|-------------------------------|
| Ød                     | A     | H  | Ключ | оцинкованной стали<br>Код | нержавеющей стали AISI 304<br>Код |                               |
| 5/8"-11 UNC            | 9,29" | 7" | 1/2" | 92 / 83298                | 92 / 83299                        | 25000                         |
| 3/4"-10 UNC            | 9,37" | 7" | 5/8" | 92 / 83300                | 92 / 83301                        | 27000                         |

МАТЕРИАЛ ОСНОВАНИЯ: усиленный полиамид черного цвета.  
УПАКОВКА: 8 шт.

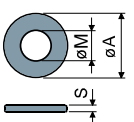


Дополнительные принадлежности  
Антивибрационные элементы:  
- код: 7633;  
- материал: PVC 68 shore (черная);  
- упаковка: 8 шт.



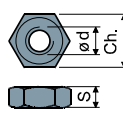
Распорка:  
- Код: 83410 (стр. 230);  
- материал: усиленный полиамид черного цвета;  
- упаковка: 8 шт.

Шайбы UNI 6592-69 - Упаковка: 24 шт.



| ØM                | M16  | M20  | M24  |
|-------------------|------|------|------|
| Smm               | 3    | 3    | 4    |
| ØAmm              | 30   | 37   | 44   |
| Коды оцинкованные | 7289 | 7290 | 7293 |
| Коды нерж         | 7291 | 7292 | 7294 |

Гайки UNI 5588-65 - Упаковка: 24 шт.



| Ød                | M16  | M20  | M24  |
|-------------------|------|------|------|
| Smm               | 13   | 16   | 19   |
| Ch. mm            | 24   | 30   | 36   |
| Коды оцинкованные | 7275 | 7276 | 7279 |
| Коды нерж         | 7277 | 7278 | 7280 |

## ПО ЗАПРОСУ

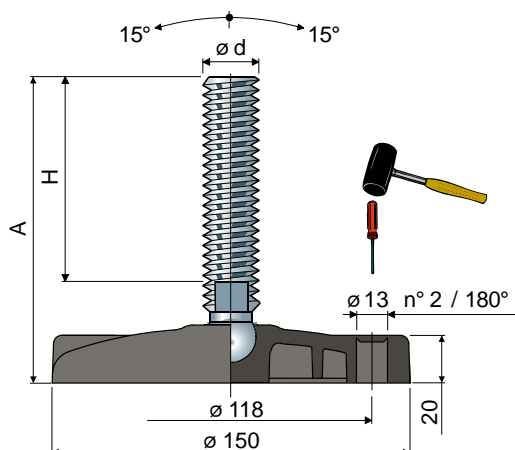
- Основания: из усиленного полипропилена • различных цветов • с предварительно просверленными крепежными отверстиями.
- Штоки с: шестиугольниками, встроенными в головку • второе гнездо ключа на головке • гнездо шестигранного ключа • резьба с разными шагами и длиной.
- Упаковка: нестандартная.
- Сборка: антивибрационных элементов • гаек • шайб.

# Шарнирные ножки

(основание из усиленного полиамида)

Дет. **122**  $\varnothing$  **150**

**NEW**



| Размеры штока в мм |     |     |      | Материал штока            |                                   |                                   |       | Статическая нагрузка Макс (N) |
|--------------------|-----|-----|------|---------------------------|-----------------------------------|-----------------------------------|-------|-------------------------------|
| $\varnothing d$    | A   | H   | Ключ | оцинкованной стали<br>Код | нержавеющей стали AISI 304<br>Код | нержавеющей стали AISI 316<br>Код |       |                               |
| M20                | 131 | 86  | 17   | 122 / 85736               | 122 / 85737                       | -                                 | 30000 |                               |
|                    | 161 | 116 | 17   | 122 / 85738               | 122 / 85739                       | -                                 |       |                               |
|                    | 186 | 141 | 17   | 122 / 85740               | 122 / 85741                       | 122 / 85765                       |       |                               |
|                    | 251 | 206 | 17   | 122 / 85742               | 122 / 85743                       | -                                 |       |                               |
| M24                | 141 | 96  | 19   | 122 / 85744               | 122 / 85745                       | -                                 | 32000 |                               |
|                    | 167 | 122 | 19   | 122 / 85746               | 122 / 85747                       | -                                 |       |                               |
|                    | 197 | 152 | 19   | 122 / 85748               | 122 / 85749                       | -                                 |       |                               |
|                    | 227 | 182 | 19   | 122 / 85750               | 122 / 85751                       | -                                 |       |                               |
| M30                | 345 | 300 | 19   | 122 / 85752               | 122 / 85753                       | -                                 | 33000 |                               |
|                    | 189 | 144 | 24   | 122 / 85754               | 122 / 85755                       | -                                 |       |                               |

| Размеры штока в мм |     |     |      | Материал штока                    |  | Статическая нагрузка Макс (N) |
|--------------------|-----|-----|------|-----------------------------------|--|-------------------------------|
| $\varnothing d$    | A   | H   | Ключ | нержавеющей стали AISI 304<br>Код |  |                               |
| M24x2              | 183 | 138 | 19   | 122 / 85757                       |  | 32000                         |
|                    | 198 | 153 | 19   | 122 / 85759                       |  |                               |
|                    | 256 | 211 | 19   | 122 / 85761                       |  |                               |
|                    | 301 | 256 | 19   | 122 / 85763                       |  |                               |

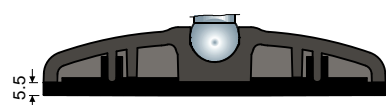
МАТЕРИАЛ ОСНОВАНИЯ: усиленный полиамид черного цвета.

УПАКОВКА: 8 шт.

**Дополнительные принадлежности**

Антивибрационные элементы:

- код: 85780;
- материал: PVC 68 shore (черная);
- упаковка: 8 шт.



Шайбы UNI 6592-69 - Упаковка: 24 шт.

| $\varnothing M$    | M20  | M24  | M30  |
|--------------------|------|------|------|
| Smm                | 3    | 4    | 4    |
| $\varnothing A$ mm | 37   | 44   | 56   |
| Коды оцинкованные  | 7290 | 7293 | 7295 |
| Коды нерж          | 7292 | 7294 | 7296 |

Гайки UNI 5588-65 - Упаковка: 24 шт.

| $\varnothing d$   | M20  | M24  | M30  |
|-------------------|------|------|------|
| Smm               | 16   | 19   | 24   |
| Ch. mm            | 30   | 36   | 46   |
| Коды оцинкованные | 7276 | 7279 | 7281 |
| Коды нерж         | 7278 | 7280 | 7282 |

**ПО ЗАПРОСУ**

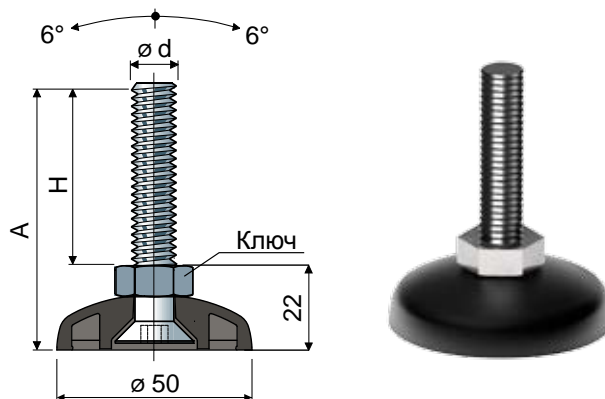
- Основания: из усиленного полипропилена • различных цветов • с предварительно просверленными крепежными отверстиями.
- Штоки с: шестиугольниками, встроенными в головку • второе гнездо ключа на головке • гнездо шестигранного ключа • резьба с разными шагами и длиной.
- Упаковка: нестандартная.
- Сборка: антивибрационных элементов • гаек • шайб.

# Поворачиваемые ножки

(основание из усиленного полиамида)

Ø 50

Дет. 79



| Ød  | Размеры штока в мм |     |      | Материал штока     |                            |       | Статическая нагрузка Макс (N) |
|-----|--------------------|-----|------|--------------------|----------------------------|-------|-------------------------------|
|     | A                  | H   | Ключ | оцинкованной стали | нержавеющей стали AISI 304 |       |                               |
|     |                    |     |      | Код                | Код                        |       |                               |
| M10 | 67                 | 45  | 17   | 79 / 82074         | 79 / 82075                 | 12000 |                               |
|     | 92                 | 70  | 17   | 79 / 82076         | 79 / 82077                 |       |                               |
|     | 122                | 100 | 17   | 79 / 82078         | 79 / 82079                 |       |                               |

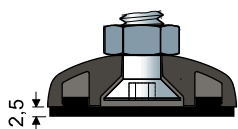
МАТЕРИАЛ ОСНОВАНИЯ: усиленный полиамид черного цвета.

УПАКОВКА: 24 шт.

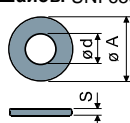
## Дополнительные принадлежности

Антивибрационные элементы:

- код: 7264;
- материал: PVC 68 shore (черная);
- упаковка: 24 шт.

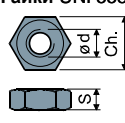


Шайбы UNI 6592-69 - Упаковка: 24 шт.



|                   |      |
|-------------------|------|
| Ø M               | M10  |
| Smm               | 2    |
| Ø A mm            | 21   |
| Коды оцинкованные | 7283 |
| Коды нерж         | 7286 |

Гайки UNI 5588-65 - Упаковка: 24 шт.



|                   |      |
|-------------------|------|
| Ø d               | M10  |
| Smm               | 8    |
| Ch. mm            | 17   |
| Коды оцинкованные | 7269 |
| Коды нерж         | 7272 |

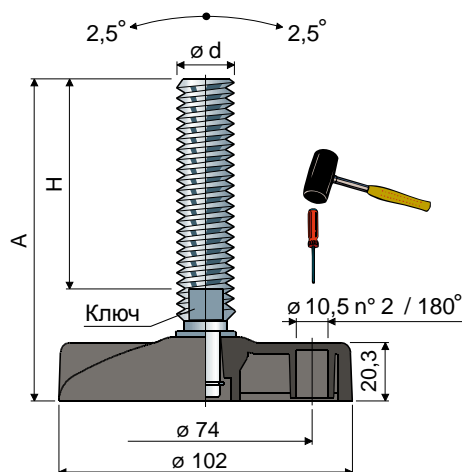
## ПО ЗАПРОСУ

- Основания: из усиленного полипропилена • различных цветов.
- Штоки с: резьбой с различным шагом и длиной.
- Упаковка: нестандартная.
- Сборка: антивибрационных элементов • гаек • шайб.

# Поворачиваемые ножки

(основание из усиленного полиамида)

Дет. **87**  $\varnothing$  **102**



| Размеры штока в мм |     |     | Материал штока |                           |                                   |                                   | Статическая нагрузка Макс (N) |
|--------------------|-----|-----|----------------|---------------------------|-----------------------------------|-----------------------------------|-------------------------------|
| $\varnothing d$    | A   | H   | Ключ           | оцинкованной стали<br>Код | нержавеющей стали AISI 304<br>Код | нержавеющей стали AISI 316<br>Код |                               |
| M16                | 98  | 58  | 13             | 87 / 7498                 | 87 / 7499                         | -                                 | 33000                         |
|                    | 159 | 119 | 13             | 87 / 7904                 | 87 / 7905                         | -                                 |                               |
|                    | 185 | 145 | 13             | 87 / 7154                 | 87 / 7155                         | -                                 |                               |
|                    | 241 | 201 | 13             | 87 / 7156                 | 87 / 7157                         | -                                 |                               |
| M18                | 197 | 157 | 15             | 87 / 82134                | 87 / 82135                        | -                                 | 35000                         |
|                    | 150 | 107 | 17             | 87 / 7158                 | 87 / 7159                         | -                                 |                               |
|                    | 178 | 135 | 17             | 87 / 7500                 | 87 / 7501                         | -                                 |                               |
| M20                | 200 | 157 | 17             | 87 / 7160                 | 87 / 7161                         | 87 / 85137                        | 37000                         |
|                    | 233 | 190 | 17             | 87 / 83214                | 87 / 83215                        | -                                 |                               |
|                    | 281 | 238 | 17             | 87 / 83216                | 87 / 83217                        | -                                 |                               |
|                    | 136 | 90  | 19             | 87 / 7162                 | 87 / 7163                         | -                                 |                               |
| M24                | 173 | 127 | 19             | 87 / 7502                 | 87 / 7503                         | -                                 | 37000                         |
|                    | 208 | 162 | 19             | 87 / 7164                 | 87 / 7165                         | -                                 |                               |
|                    | 248 | 202 | 19             | 87 / 83218                | 87 / 83219                        | -                                 |                               |
|                    | 208 | 162 | 19             | 87 / 7164                 | 87 / 7165                         | -                                 |                               |

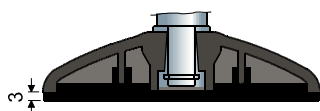
МАТЕРИАЛ ОСНОВАНИЯ: усиленный полиамид черного цвета.

УПАКОВКА: 24 шт.

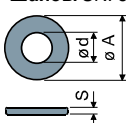
### Дополнительные принадлежности

#### Антивибрационные элементы:

- код: 7267;
- материал: PVC 68 shore (черная);
- упаковка: 24 шт.

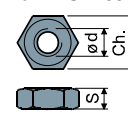


#### Шайбы UNI 6592-69 - Упаковка: 24 шт.



| $\varnothing M$    | M16  | M20  | M24  |
|--------------------|------|------|------|
| Smm                | 3    | 3    | 4    |
| $\varnothing A$ мм | 30   | 37   | 44   |
| Коды оцинкованные  | 7289 | 7290 | 7293 |
| Коды нерж          | 7291 | 7292 | 7294 |

#### Гайки UNI 5588-65 - Упаковка: 24 шт.



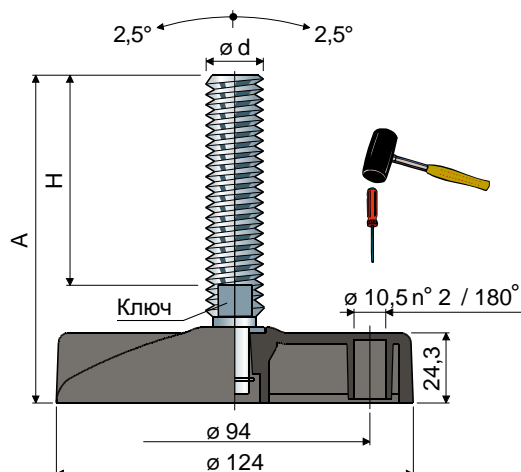
| $\varnothing d$   | M16  | M20  | M24  |
|-------------------|------|------|------|
| Smm               | 13   | 16   | 19   |
| Ch. mm            | 24   | 30   | 36   |
| Коды оцинкованные | 7275 | 7276 | 7279 |
| Коды нерж         | 7277 | 7278 | 7280 |

### ПО ЗАПРОСУ

- Основания: из усиленного полипропилена • различных цветов • с просверленными крепежными отверстиями.
- Штоки с: шестиугольниками, встроенными в головку • второе гнездо ключа на головке • гнездо шестигранного ключа • резьба с разным шагом и длиной.
- Упаковка: нестандартная.
- Сборка: антивибрационных элементов • гаек • шайб.

# Поворачиваемые ножки

(основание из усиленного полиамида)



Ø 124 Дет. 89



| Размеры штока в мм |     |     |      | Материал штока     |            |                            |       | Статическая нагрузка Макс (N) |
|--------------------|-----|-----|------|--------------------|------------|----------------------------|-------|-------------------------------|
| Ød                 | A   | H   | Ключ | оцинкованной стали |            | нержавеющей стали AISI 304 |       |                               |
|                    |     |     |      | Код                | Код        | Код                        | Код   |                               |
| M16                | 100 | 58  | 13   | 89 / 7504          | 89 / 7505  | -                          | -     |                               |
|                    | 161 | 119 | 13   | 89 / 7906          | 89 / 7907  | -                          | -     |                               |
|                    | 187 | 145 | 13   | 89 / 7166          | 89 / 7167  | -                          | 43000 |                               |
|                    | 243 | 201 | 13   | 89 / 7168          | 89 / 7169  | -                          | -     |                               |
| M18                | 199 | 157 | 15   | 89 / 7852          | 89 / 7851  | -                          | -     |                               |
|                    | 152 | 107 | 17   | 89 / 7170          | 89 / 7171  | -                          | -     |                               |
|                    | 180 | 135 | 17   | 89 / 7506          | 89 / 7507  | -                          | -     |                               |
| M20                | 202 | 157 | 17   | 89 / 7172          | 89 / 7173  | 89 / 85138                 | 45000 |                               |
|                    | 235 | 190 | 17   | 89 / 83220         | 89 / 83221 | -                          | -     |                               |
|                    | 283 | 238 | 17   | 89 / 83222         | 89 / 83223 | -                          | -     |                               |
|                    | 138 | 90  | 19   | 89 / 7174          | 89 / 7175  | -                          | -     |                               |
| M24                | 175 | 127 | 19   | 89 / 7508          | 89 / 7509  | -                          | -     |                               |
|                    | 210 | 162 | 19   | 89 / 7176          | 89 / 7177  | -                          | 47000 |                               |
|                    | 250 | 202 | 19   | 89 / 83224         | 89 / 83225 | -                          | -     |                               |
|                    | 173 | 125 | 24   | 89 / 7178          | 89 / 7179  | -                          | -     |                               |
| M30                | 233 | 185 | 24   | 89 / 7180          | 89 / 7181  | -                          | 50000 |                               |

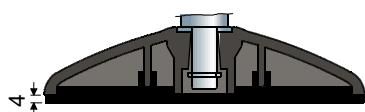
МАТЕРИАЛ ОСНОВАНИЯ: усиленный полиамид черного цвета.

УПАКОВКА: 8 шт.

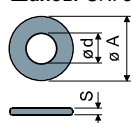
## Дополнительные принадлежности

### Антивибрационные элементы:

- код: 7268;
- материал: PVC 68 shore (черная);
- упаковка: 8 шт.

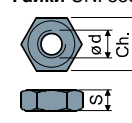


### Шайбы UNI 6592-69 - Упаковка: 24 шт.



| Ø M                | M16  | M20  | M24  | M30  |
|--------------------|------|------|------|------|
| Smm                | 3    | 3    | 4    | 4    |
| Ø Amm              | 30   | 37   | 44   | 56   |
| Коды оцинкованные: | 7289 | 7290 | 7293 | 7295 |
| Коды нерж          | 7291 | 7292 | 7294 | 7296 |

### Гайки UNI 5588-65 - Упаковка: 24 шт.



| Ø d                | M16  | M20  | M24  | M30  |
|--------------------|------|------|------|------|
| Smm                | 13   | 16   | 19   | 24   |
| Ch. mm             | 24   | 30   | 36   | 46   |
| Коды оцинкованные: | 7275 | 7276 | 7279 | 7281 |
| Коды нерж          | 7277 | 7278 | 7280 | 7282 |

## ПО ЗАПРОСУ

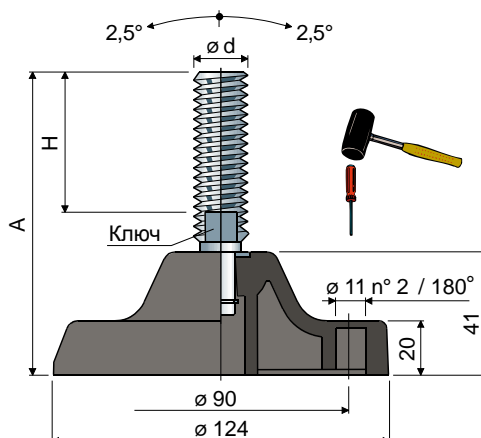
- Основания: из усиленного полипропилена • различных цветов • с просверленными крепежными отверстиями.
- Штоки с: шестиугольниками, встроенными в головку • второе гнездо ключа на головке • гнездо шестигранного ключа • резьба с разным шагом и длиной.
- Упаковка: нестандартная.
- Сборка: антивибрационных элементов • гаек • шайб.



# Поворачиваемые ножки

(основание из усиленного полиамида)

Дет. **93**  $\varnothing$  **124**



| Размеры штока в мм |     |     |      | Материал штока     |                            |                            |       | Статическая нагрузка Макс (N) |
|--------------------|-----|-----|------|--------------------|----------------------------|----------------------------|-------|-------------------------------|
| $\varnothing d$    | A   | H   | Ключ | оцинкованной стали | нержавеющей стали AISI 304 | нержавеющей стали AISI 316 |       |                               |
|                    |     |     |      | Код                | Код                        | Код                        |       |                               |
| M16                | 119 | 58  | 13   | 93 / 7510          | 93 / 7511                  | -                          | 43000 |                               |
|                    | 180 | 119 | 13   | 93 / 7908          | 93 / 7909                  | -                          |       |                               |
|                    | 206 | 145 | 13   | 93 / 7512          | 93 / 7513                  | -                          |       |                               |
|                    | 262 | 201 | 13   | 93 / 7514          | 93 / 7515                  | -                          |       |                               |
| M18                | 214 | 157 | 15   | 93 / 82136         | 93 / 82137                 | -                          |       |                               |
|                    | 171 | 107 | 17   | 93 / 7516          | 93 / 7517                  | -                          |       |                               |
|                    | 199 | 135 | 17   | 93 / 7518          | 93 / 7519                  | -                          |       |                               |
| M20                | 221 | 157 | 17   | 93 / 7520          | 93 / 7521                  | 93 / 85139                 | 45000 |                               |
|                    | 250 | 190 | 17   | 93 / 83226         | 93 / 83227                 | -                          |       |                               |
|                    | 298 | 238 | 17   | 93 / 83228         | 93 / 83229                 | -                          |       |                               |
|                    | 157 | 90  | 19   | 93 / 7522          | 93 / 7523                  | -                          |       |                               |
| M24                | 194 | 127 | 19   | 93 / 7524          | 93 / 7525                  | -                          | 47000 |                               |
|                    | 229 | 162 | 19   | 93 / 7526          | 93 / 7527                  | -                          |       |                               |
|                    | 265 | 202 | 19   | 93 / 83230         | 93 / 83231                 | -                          |       |                               |
|                    | 188 | 125 | 24   | 93 / 7528          | 93 / 7529                  | -                          |       |                               |
| M30                | 252 | 185 | 24   | 93 / 7530          | 93 / 7531                  | -                          | 50000 |                               |

МАТЕРИАЛ ОСНОВАНИЯ: усиленный полиамид черного цвета.

УПАКОВКА: 8 шт.

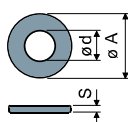
**Дополнительные принадлежности**

**Антивибрационные элементы:**

- код: 7633;
- материал: PVC 68 shore (черная);
- упаковка: 8 шт.

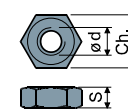


Шайбы UNI 6592-69 - Упаковка: 24 шт.



| $\varnothing M$    | M16  | M20  | M24  | M30  |
|--------------------|------|------|------|------|
| Smm                | 3    | 3    | 4    | 4    |
| $\varnothing A$ mm | 30   | 37   | 44   | 56   |
| Коды оцинкованные  | 7289 | 7290 | 7293 | 7295 |
| Коды нерж          | 7291 | 7292 | 7294 | 7296 |

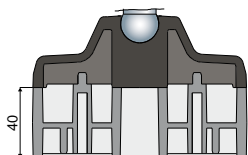
Гайки UNI 5588-65 - Упаковка: 24 шт.



| $\varnothing d$   | M16  | M20  | M24  | M30  |
|-------------------|------|------|------|------|
| Smm               | 13   | 16   | 19   | 24   |
| Ch. mm            | 24   | 30   | 36   | 46   |
| Коды оцинкованные | 7275 | 7276 | 7279 | 7281 |
| Коды нерж         | 7277 | 7278 | 7280 | 7282 |

**Распорка:**

- Код: 83410 (стр. 230);
- материал: усиленный полиамид черного цвета;
- упаковка: 8 шт.

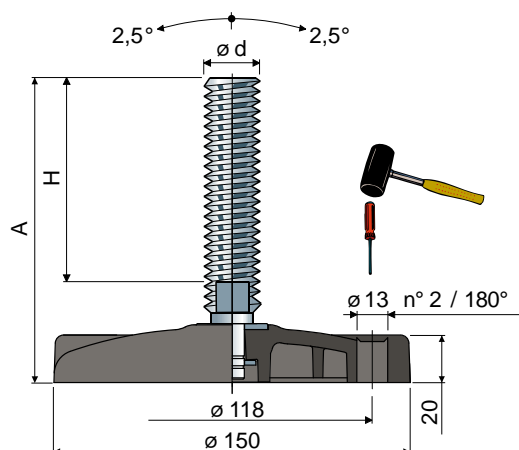


**ПО ЗАПРОСУ**

- **Основания:** из усиленного полипропилена • различных цветов • с просверленными крепежными отверстиями.
- **Штоки с:** шестиугольниками, встроенными в головку • второе гнездо ключа на головке • гнездо шестигранного ключа • резьба с разным шагом и длиной.
- **Упаковка:** нестандартная.
- **Сборка:** антивибрационных элементов • гаек • шайб.

# Поворачиваемые ножки

(основание из усиленного полиамида)



Ø 150 Дет. 124

**NEW**



| ød  | Размеры штока в мм |     | Ключ | Материал штока     |                            |                            | Статическая нагрузка Макс (N) |
|-----|--------------------|-----|------|--------------------|----------------------------|----------------------------|-------------------------------|
|     | A                  | H   |      | оцинкованной стали | нержавеющей стали AISI 304 | нержавеющей стали AISI 316 |                               |
|     |                    |     |      | Код                | Код                        | Код                        |                               |
| M16 | 98                 | 58  | 13   | 124 / 85782        | 124 / 85791                | -                          | 45000                         |
|     | 159                | 119 | 13   | 124 / 85784        | 124 / 85793                | -                          |                               |
|     | 185                | 145 | 13   | 124 / 85786        | 124 / 85795                | -                          |                               |
|     | 241                | 201 | 13   | 124 / 85788        | 124 / 85797                | -                          |                               |
| M18 | 197                | 157 | 15   | 124 / 85790        | 124 / 85799                | -                          |                               |
|     | 150                | 107 | 17   | 124 / 85756        | 124 / 85767                | -                          |                               |
|     | 178                | 135 | 17   | 124 / 85758        | 124 / 85769                | -                          |                               |
| M20 | 200                | 157 | 17   | 124 / 85760        | 124 / 85771                | 124 / 85789                | 47000                         |
|     | 233                | 190 | 17   | 124 / 85762        | 124 / 85773                | -                          |                               |
|     | 281                | 238 | 17   | 124 / 85766        | 124 / 85775                | -                          |                               |
|     | 136                | 90  | 19   | 124 / 85768        | 124 / 85777                | -                          |                               |
| M24 | 173                | 127 | 19   | 124 / 85770        | 124 / 85779                | -                          | 49000                         |
|     | 208                | 162 | 19   | 124 / 85772        | 124 / 85781                | -                          |                               |
|     | 248                | 202 | 19   | 124 / 85774        | 124 / 85783                | -                          |                               |
|     | 171                | 125 | 24   | 124 / 85776        | 124 / 85785                | -                          |                               |
| M30 | 231                | 185 | 24   | 124 / 85778        | 124 / 85787                | -                          | 52000                         |

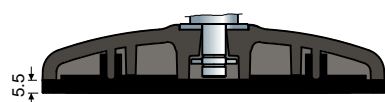
МАТЕРИАЛ ОСНОВАНИЯ: усиленный полиамид черного цвета.

УПАКОВКА: 8 шт.

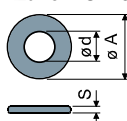
## Дополнительные принадлежности

### Антивибрационные элементы:

- код: 85780;
- материал: PVC 68 shore (черная);
- упаковка: 8 шт.

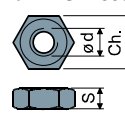


### Шайбы UNI 6592-69 - Упаковка: 24 шт.



| ø M               | M16  | M20  | M24  | M30  |
|-------------------|------|------|------|------|
| Smm               | 3    | 3    | 4    | 4    |
| ø Amm             | 30   | 37   | 44   | 56   |
| Коды оцинкованные | 7289 | 7290 | 7293 | 7295 |
| Коды нерж         | 7291 | 7292 | 7294 | 7296 |

### Гайки UNI 5588-65 - Упаковка: 24 шт.



| ø d               | M16  | M20  | M24  | M30  |
|-------------------|------|------|------|------|
| Smm               | 13   | 16   | 19   | 24   |
| Ch. mm            | 24   | 30   | 36   | 46   |
| Коды оцинкованные | 7275 | 7276 | 7279 | 7281 |
| Коды нерж         | 7277 | 7278 | 7280 | 7282 |

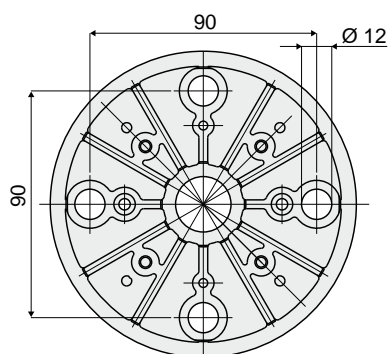
## ПО ЗАПРОСУ

- Основания: из усиленного полипропилена • различных цветов • с просверленными крепежными отверстиями.
- Штоки с: шестиугольниками, встроенными в головку • второе гнездо ключа на головке • гнездо шестигранного ключа • резьба с разным шагом и длиной.
- Упаковка: нестандартная.
- Сборка: антивибрационных элементов • гаек • шайб.

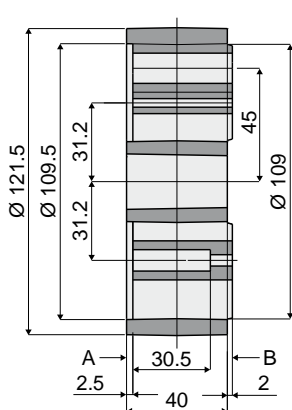
# Распорка

(для Дет. 92, 93)

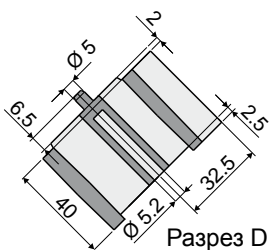
Дет. **104**



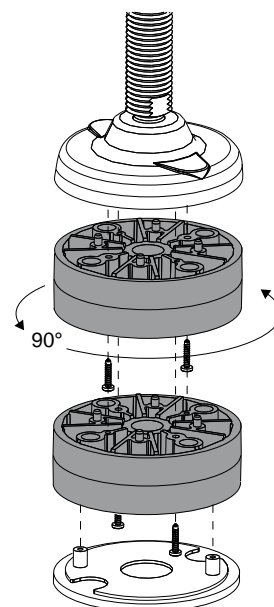
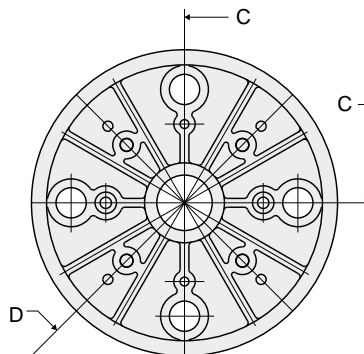
Вид В (распорка)



Вид А (распорка)



Разрез D (центровочные стержни)



Пример установки

Код

104 / 83410

**МАТЕРИАЛЫ:** Распорка из усиленного полиамида черного цвета.

**ХАРАКТЕРИСТИКИ:** Используется с дет. 92, 93 для увеличения высоты ножек. Возможность монтажа antivибрационного элемента код 7633 (см.стр.223, 228).

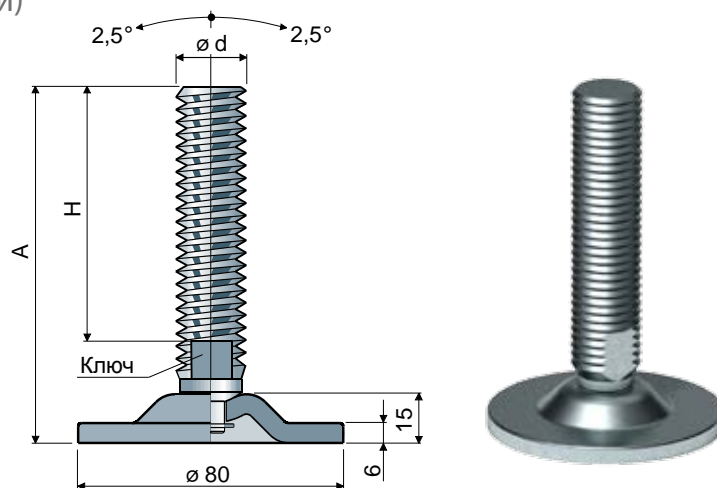
**УПАКОВКА:** 8 шт.

**ПО ЗАЯВКЕ:**

- Упаковка: Нестандартная.

# Поворачиваемые ножки

(основание из стали)



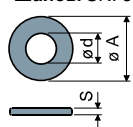
Ø 80 Дет. 81

| Размеры штока в мм |     |     | Ключ | Шток и основание из оцинкованной стали |  | Статическая нагрузка Макс (N) |
|--------------------|-----|-----|------|--|--|-------------------------------|
| $\varnothing d$    | A   | H   |      | Код                                    |  |                               |
| M20                | 120 | 87  | 17   | 81 / 80786                             |  | 40000                         |
|                    | 154 | 117 | 30   | 81 / 84318                             |  |                               |
|                    | 160 | 127 | 30   | 81 / 82882                             |  |                               |
| M24                | 120 | 85  | 19   | 81 / 80214                             |  |                               |

МАТЕРИАЛ: основание и шток из оцинкованной стали.

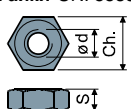
УПАКОВКА: 8 шт.

Шайбы UNI 6592-69 - Упаковка: 24 шт.



| $\varnothing M$    | M20  | M24  |
|--------------------|------|------|
| Smm                | 3    | 4    |
| $\varnothing A$ mm | 37   | 44   |
| Коды оцинкованные  | 7290 | 7293 |

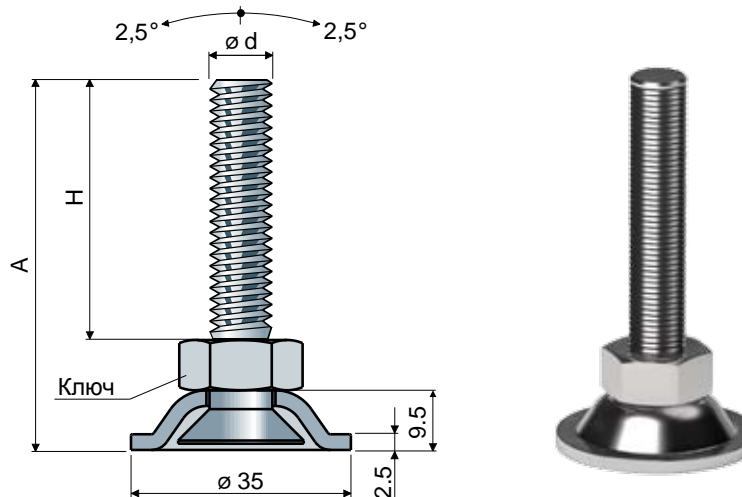
Гайки UNI 5588-65 - Упаковка: 24 шт.



| $\varnothing d$   | M20  | M24  |
|-------------------|------|------|
| Smm               | 16   | 19   |
| Ch. mm            | 30   | 36   |
| Коды оцинкованные | 7276 | 7279 |

ПО ЗАПРОСУ

- Штоки с: шестиугольником, встроенным в головку • второе гнездо ключа на головке • гнездо шестигранного ключа • резьба с разными шагами и длиной.
- Упаковка: нестандартная.
- Сборка: гайка • шайб.



Ø 35 Дет. 123

NEW

| Размеры штока в мм |     |       | Ключ | Материал штока     |                            | Статическая нагрузка Макс (N) |
|--------------------|-----|-------|------|--------------------|----------------------------|-------------------------------|
| $\varnothing d$    | A   | H     |      | оцинкованной стали | нержавеющей стали AISI 304 |                               |
| M10                | 66  | 48.5  | 17   | 123 / 85712        | 123 / 85713                | 10000                         |
|                    | 91  | 73.5  | 17   | 123 / 85714        | 123 / 85715                |                               |
|                    | 121 | 103.5 | 17   | 123 / 85716        | 123 / 85717                |                               |

МАТЕРИАЛ ОСНОВАНИЯ: нержавеющей стали AISI 304.

УПАКОВКА: 24 шт.

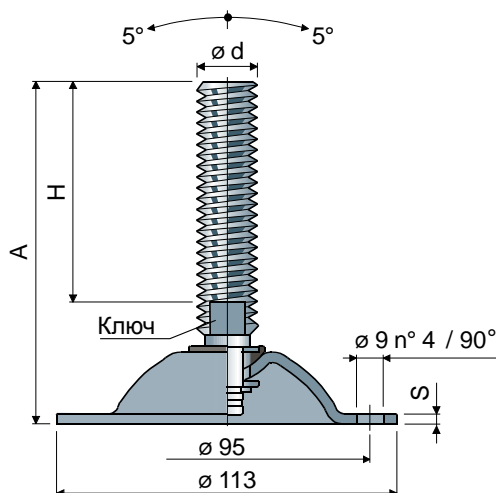
ПО ЗАПРОСУ

- Упаковка: нестандартная.
- Сборка: гайка • шайб.

# Поворачиваемые ножки

(основание из стали)

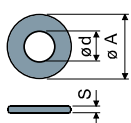
Дет. **96** Ø **113**



| Размеры штока в мм |     |     | материалы Шток и основание |                    |            | Статическая нагрузка Макс (N)            |                              |                              |
|--------------------|-----|-----|----------------------------|--------------------|------------|--|------------------------------|------------------------------|
| ød                 | A   | H   | Ключ                       | оцинкованной стали |            |  |                              |                              |
|                    |     |     |                            | Код                | Код        |  |                              |                              |
| M16                | 100 | 58  | 13                         | 96 / 7562          | 96 / 7563  | 15000<br>(оцинкованной стали)<br>S = 3,5 |                              |                              |
|                    | 161 | 119 | 13                         | 96 / 7916          | 96 / 7917  |  |                              |                              |
|                    | 187 | 145 | 13                         | 96 / 7564          | 96 / 7565  |  |                              |                              |
|                    | 243 | 201 | 13                         | 96 / 7566          | 96 / 7567  |  |                              |                              |
| M18                | 199 | 157 | 15                         | 96 / 82138         | 96 / 82139 |  | 10000<br>(AISI 304)<br>S = 3 |                              |
|                    | 152 | 107 | 17                         | 96 / 7568          | 96 / 7569  |  |                              |                              |
|                    | 180 | 135 | 17                         | 96 / 7570          | 96 / 7571  |  |                              |                              |
| M20                | 202 | 157 | 17                         | 96 / 7572          | 96 / 7573  |  |                              | 10000<br>(AISI 304)<br>S = 3 |
|                    | 235 | 190 | 17                         | 96 / 83232         | 96 / 83233 |  |                              |                              |
|                    | 283 | 238 | 17                         | 96 / 83234         | 96 / 83235 |  |                              |                              |
|                    | 138 | 90  | 19                         | 96 / 7574          | 96 / 7575  |  |                              |                              |
| M24                | 175 | 127 | 19                         | 96 / 7576          | 96 / 7577  | 10000<br>(AISI 304)<br>S = 3             |                              |                              |
|                    | 210 | 162 | 19                         | 96 / 7578          | 96 / 7579  |  |                              |                              |
|                    | 250 | 202 | 19                         | 96 / 83236         | 96 / 83237 |  |                              |                              |
|                    | 173 | 125 | 24                         | 96 / 7580          | 96 / 7581  |  |                              |                              |
| M30                | 233 | 185 | 24                         | 96 / 7582          | 96 / 7583  |  | 10000<br>(AISI 304)<br>S = 3 |                              |

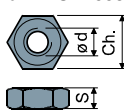
УПАКОВКА: 8 шт.

Шайбы UNI 6592-69 - Упаковка: 24 шт.



| øM                | M16  | M20  | M24  | M30  |
|-------------------|------|------|------|------|
| Smm               | 3    | 3    | 4    | 4    |
| øAmm              | 30   | 37   | 44   | 56   |
| Коды оцинкованные | 7289 | 7290 | 7293 | 7295 |
| Коды нерж         | 7291 | 7292 | 7294 | 7296 |

Гайки UNI 5588-65 - Упаковка: 24 шт.



| ø d               | M16  | M20  | M24  | M30  |
|-------------------|------|------|------|------|
| Smm               | 13   | 16   | 19   | 24   |
| Ch. mm            | 24   | 30   | 36   | 46   |
| Коды оцинкованные | 7275 | 7276 | 7279 | 7281 |
| Коды нерж         | 7277 | 7278 | 7280 | 7282 |

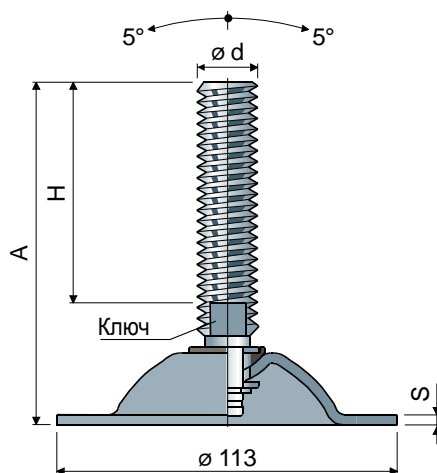
ПО ЗАПРОСУ

- Штоки с: шестиугольником, встроенным в головку • второе гнездо ключа на головке • гнездо шестигранного ключа • резьба с разными шагами и длиной.
- Упаковка: нестандартная.
- Сборка: антивибрационных элементов • гаек • шайб.

# Поворачиваемые ножки

(основание из стали)

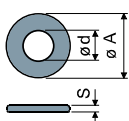
Ø 113 Дет. 98



| Ød  | Размеры штока в мм |     |      | материалы Шток и основание |                                   | Статическая нагрузка Макс (N)            |                              |
|-----|--------------------|-----|------|----------------------------|-----------------------------------|--|------------------------------|
|     | A                  | H   | Ключ | оцинкованной стали<br>Код  | нержавеющей стали AISI 304<br>Код |  |                              |
| M16 | 100                | 58  | 13   | 98 / 7584                  | 98 / 7585                         | 15000<br>(оцинкованной стали)<br>S = 3,5 |                              |
|     | 161                | 119 | 13   | 98 / 7918                  | 98 / 7919                         |  |                              |
|     | 187                | 145 | 13   | 98 / 7586                  | 98 / 7587                         |  |                              |
|     | 243                | 201 | 13   | 98 / 7588                  | 98 / 7589                         |  |                              |
| M18 | 199                | 157 | 15   | 98 / 82140                 | 98 / 82141                        |  |                              |
|     | 152                | 107 | 17   | 98 / 7590                  | 98 / 7591                         |  |                              |
|     | 180                | 135 | 17   | 98 / 7592                  | 98 / 7593                         |  |                              |
| M20 | 202                | 157 | 17   | 98 / 7594                  | 98 / 7595                         |  | 10000<br>(AISI 304)<br>S = 3 |
|     | 235                | 190 | 17   | 98 / 83238                 | 98 / 83239                        |  |                              |
|     | 283                | 238 | 17   | 98 / 83240                 | 98 / 83241                        |  |                              |
|     | 138                | 90  | 19   | 98 / 7596                  | 98 / 7597                         |  |                              |
| M24 | 175                | 127 | 19   | 98 / 7598                  | 98 / 7599                         |  |                              |
|     | 210                | 162 | 19   | 98 / 7600                  | 98 / 7601                         |  |                              |
|     | 250                | 202 | 19   | 98 / 83242                 | 98 / 83243                        |  |                              |
| M30 | 173                | 125 | 24   | 98 / 7602                  | 98 / 7603                         |  |                              |
|     | 233                | 185 | 24   | 98 / 7604                  | 98 / 7605                         |  |                              |

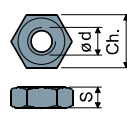
УПАКОВКА: 8 шт.

Шайбы UNI 6592-69 - Упаковка: 24 шт.



| Ø M               | M16  | M20  | M24  | M30  |
|-------------------|------|------|------|------|
| Smm               | 3    | 3    | 4    | 4    |
| Ø Amm             | 30   | 37   | 44   | 56   |
| Коды оцинкованные | 7289 | 7290 | 7293 | 7295 |
| Коды нерж         | 7291 | 7292 | 7294 | 7296 |

Гайки UNI 5588-65 - Упаковка: 24 шт.



| Ø d               | M16  | M20  | M24  | M30  |
|-------------------|------|------|------|------|
| Smm               | 13   | 16   | 19   | 24   |
| Ch. mm            | 24   | 30   | 36   | 46   |
| Коды оцинкованные | 7275 | 7276 | 7279 | 7281 |
| Коды нерж         | 7277 | 7278 | 7280 | 7282 |

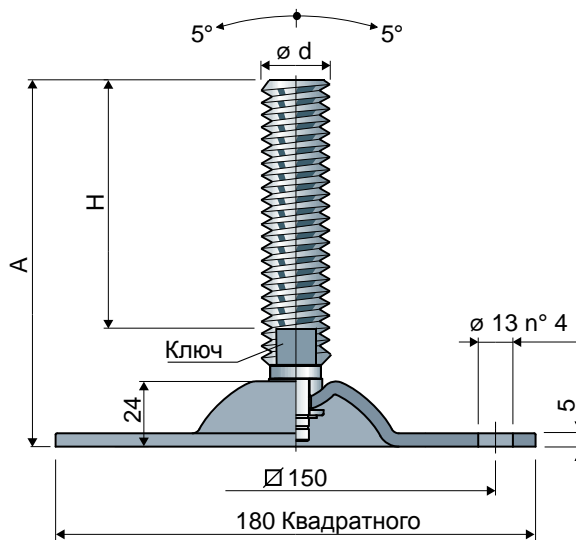
ПО ЗАПРОСУ

- Штоки с: шестиугольником, встроенным в головку • второе гнездо ключа на головке • гнездо шестигранного ключа • резьба с разными шагами и длиной • нержавеющей стали AISI 316.
- Упаковка: нестандартная.
- Сборка: антивибрационных элементов • гаек • шайб.

# Поворачиваемые ножки

(основание из оцинкованной стали)

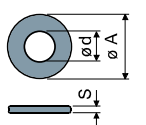
Дет. **94**  $\square$  180



| Размеры штока в мм |     |     |      | Шток и основание из оцинкованной стали | Статическая нагрузка Макс (N) |
|--------------------|-----|-----|------|--|-------------------------------|
| $\varnothing d$    | A   | H   | Ключ |  |                               |
| M16                | 100 | 57  | 13   | 94 / 82968                             | 45000                         |
|                    | 161 | 118 | 13   | 94 / 82970                             |                               |
|                    | 187 | 144 | 13   | 94 / 82972                             |                               |
|                    | 243 | 200 | 13   | 94 / 82974                             |                               |
| M18                | 199 | 157 | 15   | 94 / 82976                             | 46000                         |
|                    | 152 | 107 | 17   | 94 / 82978                             |                               |
|                    | 181 | 136 | 17   | 94 / 82980                             |                               |
| M20                | 202 | 157 | 17   | 94 / 82982                             | 47000                         |
|                    | 235 | 190 | 17   | 94 / 82984                             |                               |
|                    | 283 | 238 | 17   | 94 / 83262                             |                               |
|                    | 138 | 90  | 19   | 94 / 82986                             |                               |
| M24                | 175 | 127 | 19   | 94 / 82988                             | 48000                         |
|                    | 210 | 162 | 19   | 94 / 82990                             |                               |
|                    | 250 | 202 | 19   | 94 / 83264                             |                               |
|                    | 173 | 125 | 24   | 94 / 82992                             |                               |
| M30                | 233 | 185 | 24   | 94 / 82994                             | 49000                         |

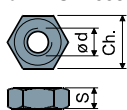
УПАКОВКА: 8 шт.

Шайбы UNI 6592-69 - Упаковка: 24 шт.



| $\varnothing M$    | M16  | M20  | M24  | M30  |
|--------------------|------|------|------|------|
| Smm                | 3    | 3    | 4    | 4    |
| $\varnothing A$ mm | 30   | 37   | 44   | 56   |
| Коды оцинкованные  | 7289 | 7290 | 7293 | 7295 |

Гайки UNI 5588-65 - Упаковка: 24 шт.



| $\varnothing d$   | M16  | M20  | M24  | M30  |
|-------------------|------|------|------|------|
| Smm               | 13   | 16   | 19   | 24   |
| Ch. mm            | 24   | 30   | 36   | 46   |
| Коды оцинкованные | 7275 | 7276 | 7279 | 7281 |

ПО ЗАЯВКЕ

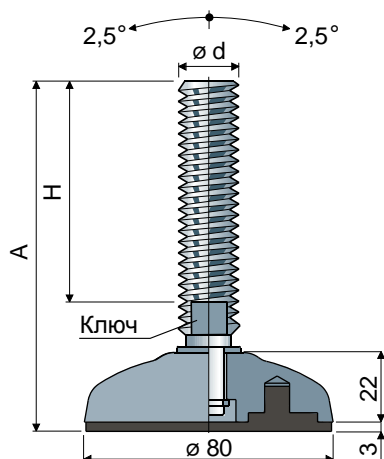
- Основания с: шестигранником, утопленным в головке • с вторым углублением под ключ • с шестигранным углублением под ключ • резьбой с различным шагом и длиной.
- Упаковки: Нестандартные.
- Сборка: Гайка • шайб.



# Поворачиваемые ножки

(основание из никелированной стали)

Ø 80 Дет. 95



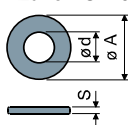
| ød  | Размеры штока в мм |     | Ключ | Материал штока     |                            | Статическая нагрузка Макс (N) |
|-----|--------------------|-----|------|--------------------|----------------------------|-------------------------------|
|     | A                  | H   |      | оцинкованной стали | нержавеющей стали AISI 304 |                               |
|     |                    |     |      | Код                | Код                        |                               |
| M16 | 101                | 58  | 13   | 95 / 7532          | 95 / 7533                  | 46000                         |
|     | 162                | 119 | 13   | 95 / 7910          | 95 / 7911                  |                               |
|     | 188                | 145 | 13   | 95 / 7534          | 95 / 7535                  |                               |
|     | 244                | 201 | 13   | 95 / 7536          | 95 / 7537                  |                               |
| M18 | 200                | 157 | 15   | 95 / 82144         | 95 / 82145                 | 47000                         |
|     | 153                | 107 | 17   | 95 / 7538          | 95 / 7539                  |                               |
|     | 181                | 135 | 17   | 95 / 7540          | 95 / 7541                  |                               |
|     | 203                | 157 | 17   | 95 / 7542          | 95 / 7543                  |                               |
| M20 | 236                | 190 | 17   | 95 / 83244         | 95 / 83245                 | 48000                         |
|     | 284                | 238 | 17   | 95 / 83246         | 95 / 83247                 |                               |
|     | 139                | 90  | 19   | 95 / 7544          | 95 / 7545                  |                               |
|     | 176                | 127 | 19   | 95 / 7546          | 95 / 7547                  |                               |
| M24 | 211                | 162 | 19   | 95 / 7548          | 95 / 7549                  | 48000                         |
|     | 250                | 202 | 19   | 95 / 83248         | 95 / 83249                 |                               |

МАТЕРИАЛ ОСНОВАНИЯ: никелированная сталь

УПАКОВКА: 8 шт.

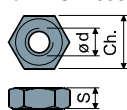
ХАРАКТЕРИСТИКИ: поставляется в комплектации с антивибрационным элементом из резины PVC 68 shore черного цвета.

Шайбы UNI 6592-69 - Упаковка: 24 шт.



| ø M               | M16  | M20  | M24  |
|-------------------|------|------|------|
| Smm               | 3    | 3    | 4    |
| ø A mm            | 30   | 37   | 44   |
| Коды оцинкованные | 7289 | 7290 | 7293 |
| Коды нерж         | 7291 | 7292 | 7294 |

Гайки UNI 5588-65 - Упаковка: 24 шт.



| ø d               | M16  | M20  | M24  |
|-------------------|------|------|------|
| Smm               | 13   | 16   | 19   |
| Ch. mm            | 24   | 30   | 36   |
| Коды оцинкованные | 7275 | 7276 | 7279 |
| Коды нерж         | 7277 | 7278 | 7280 |

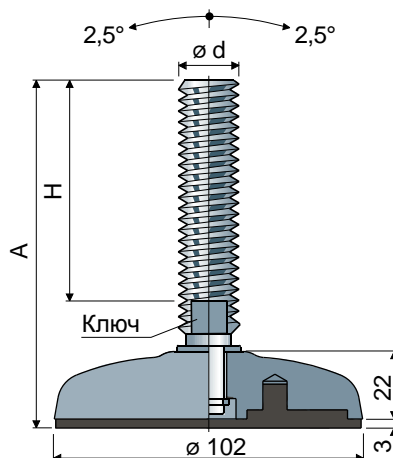
## ПО ЗАПРОСУ

- Штоки с: шестигульником, встроенным в головку • второе гнездо ключа на головке • гнездо шестигранного ключа • резьба с разными шагами и длиной • нержавеющей стали AISI 316.
- Упаковка: нестандартная.
- Сборка: гаек • шайб.

# Поворачиваемые ножки

(основание из никелированной стали)

Дет. **97** Ø **102**



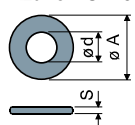
| Ød  | Размеры штока в мм |     |      | Материал штока     |                            | Статическая нагрузка Макс (N) |
|-----|--------------------|-----|------|--------------------|----------------------------|-------------------------------|
|     | A                  | H   | Ключ | оцинкованной стали | нержавеющей стали AISI 304 |                               |
|     |                    |     |      | Код                | Код                        |                               |
| M16 | 101                | 58  | 13   | 97 / 7550          | 97 / 7551                  | 50000                         |
|     | 162                | 119 | 13   | 97 / 7912          | 97 / 7913                  |                               |
|     | 188                | 145 | 13   | 97 / 7182          | 97 / 7183                  |                               |
|     | 244                | 201 | 13   | 97 / 7184          | 97 / 7185                  |                               |
| M18 | 200                | 157 | 15   | 97 / 82146         | 97 / 82147                 | 51000                         |
|     | 153                | 107 | 17   | 97 / 7186          | 97 / 7187                  |                               |
|     | 181                | 135 | 17   | 97 / 7552          | 97 / 7553                  |                               |
|     | 203                | 157 | 17   | 97 / 7188          | 97 / 7189                  |                               |
| M20 | 236                | 190 | 17   | 97 / 83250         | 97 / 83251                 | 52000                         |
|     | 284                | 238 | 17   | 97 / 83252         | 97 / 83253                 |                               |
|     | 139                | 90  | 19   | 97 / 7190          | 97 / 7191                  |                               |
|     | 176                | 127 | 19   | 97 / 7554          | 97 / 7555                  |                               |
| M24 | 211                | 162 | 19   | 97 / 7192          | 97 / 7193                  | 52000                         |
|     | 250                | 202 | 19   | 97 / 83254         | 97 / 83255                 |                               |

МАТЕРИАЛ ОСНОВАНИЯ: никелированная сталь

УПАКОВКА: 8 шт.

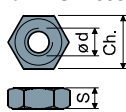
ХАРАКТЕРИСТИКИ: поставляется в комплектации с антивибрационным элементом из резины PVC 68 shore черного цвета.

Шайбы UNI 6592-69 - Упаковка: 24 шт.



| Ø M               | M16  | M20  | M24  |
|-------------------|------|------|------|
| Smm               | 3    | 3    | 4    |
| Ø Amm             | 30   | 37   | 44   |
| Коды оцинкованные | 7289 | 7290 | 7293 |
| Коды нерж         | 7291 | 7292 | 7294 |

Гайки UNI 5588-65 - Упаковка: 24 шт.



| Ø d               | M16  | M20  | M24  |
|-------------------|------|------|------|
| Smm               | 13   | 16   | 19   |
| Ch. mm            | 24   | 30   | 36   |
| Коды оцинкованные | 7275 | 7276 | 7279 |
| Коды нерж         | 7277 | 7278 | 7280 |

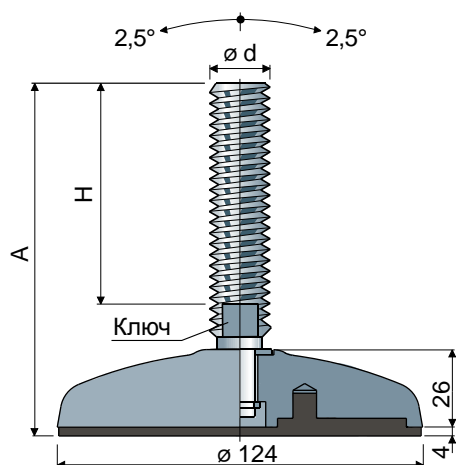
ПО ЗАПРОСУ

- Штоки с: шестигольником, встроенным в головку • второе гнездо ключа на головке • гнездо шестигранного ключа • резьба с разными шагами и длиной • нержавеющей стали AISI 316.
- Упаковка: нестандартная.
- Сборка: гаек • шайб.

# Поворачиваемые ножки

(основание из никелированной стали)

Ø 124 Дет. 99



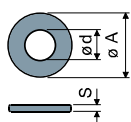
| Ø d | Размеры штока в мм |     |      | Материал штока     |                            | Статическая нагрузка Макс (N) |
|-----|--------------------|-----|------|--------------------|----------------------------|-------------------------------|
|     | A                  | H   | Ключ | оцинкованной стали | нержавеющей стали AISI 304 |                               |
|     |                    |     |      | Код                | Код                        |                               |
| M16 | 104                | 58  | 13   | 99 / 7556          | 99 / 7557                  | 55000                         |
|     | 165                | 119 | 13   | 99 / 7914          | 99 / 7915                  |                               |
|     | 191                | 145 | 13   | 99 / 7194          | 99 / 7195                  |                               |
|     | 247                | 201 | 13   | 99 / 7196          | 99 / 7197                  |                               |
| M18 | 203                | 157 | 15   | 99 / 82148         | 99 / 82149                 | 56000                         |
|     | 156                | 107 | 17   | 99 / 7198          | 99 / 7199                  |                               |
|     | 184                | 135 | 17   | 99 / 7558          | 99 / 7559                  |                               |
|     | 206                | 157 | 17   | 99 / 7200          | 99 / 7201                  |                               |
| M20 | 239                | 190 | 17   | 99 / 83256         | 99 / 83257                 | 57000                         |
|     | 287                | 238 | 17   | 99 / 83258         | 99 / 83259                 |                               |
|     | 142                | 90  | 19   | 99 / 7202          | 99 / 7203                  |                               |
|     | 179                | 127 | 19   | 99 / 7560          | 99 / 7561                  |                               |
| M24 | 214                | 162 | 19   | 99 / 7204          | 99 / 7205                  | 58000                         |
|     | 254                | 202 | 19   | 99 / 83260         | 99 / 83261                 |                               |
|     | 177                | 125 | 24   | 99 / 7206          | 99 / 7207                  |                               |
| M30 | 237                | 185 | 24   | 99 / 7208          | 99 / 7209                  |                               |

МАТЕРИАЛ ОСНОВАНИЯ: никелированная сталь

УПАКОВКА: 8 шт.

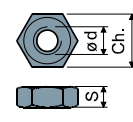
ХАРАКТЕРИСТИКИ: поставляется в комплектации с антивибрационным элементом из резины PVC 68 shore черного цвета.

Шайбы UNI 6592-69 - Упаковка: 24 шт.



| Ø M               | M16  | M20  | M24  | M30  |
|-------------------|------|------|------|------|
| Smm               | 3    | 3    | 4    | 4    |
| Ø A mm            | 30   | 37   | 44   | 56   |
| Коды оцинкованные | 7289 | 7290 | 7293 | 7295 |
| Коды нерж         | 7291 | 7292 | 7294 | 7296 |

Гайки UNI 5588-65 - Упаковка: 24 шт.



| Ø d               | M16  | M20  | M24  | M30  |
|-------------------|------|------|------|------|
| Smm               | 13   | 16   | 19   | 24   |
| Ch. mm            | 24   | 30   | 36   | 46   |
| Коды оцинкованные | 7275 | 7276 | 7279 | 7281 |
| Коды нерж         | 7277 | 7278 | 7280 | 7282 |

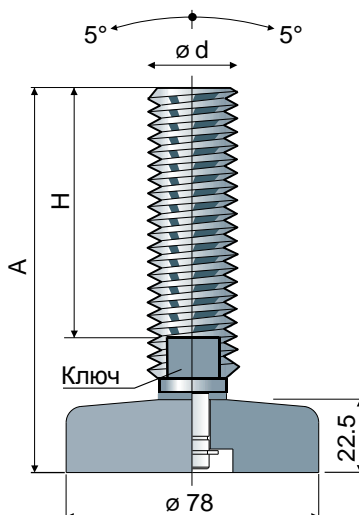
ПО ЗАПРОСУ

- Штоки с: шестиугольником, встроенным в головку • второе гнездо ключа на головке • гнездо шестигранного ключа • резьба с разными шагами и длиной • нержавеющей стали AISI 316.
- Упаковка: нестандартная.
- Сборка: гаек • шайб.

# Поворачиваемые шарнирные ножки, подлежащие санобработке

(Основание из нержавеющей стали для значительной грузоподъемности)

Дет. **115**  $\varnothing$  **78**

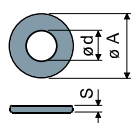


| Размеры штока в мм |     |     |      | Шток и основание из нержавеющей стали AISI 304 | Статическая нагрузка Макс (N) |
|--------------------|-----|-----|------|--|-------------------------------|
| $\varnothing d$    | A   | H   | Ключ |  |                               |
| M16                | 99  | 58  | 13   | 115 / 83958                                    | 52000                         |
|                    | 160 | 119 | 13   | 115 / 83959                                    |                               |
|                    | 186 | 145 | 13   | 115 / 83960                                    |                               |
|                    | 241 | 200 | 13   | 115 / 83961                                    |                               |
| M20                | 148 | 107 | 17   | 115 / 83962                                    |                               |
|                    | 177 | 136 | 17   | 115 / 83963                                    |                               |
|                    | 198 | 157 | 17   | 115 / 83964                                    |                               |
|                    | 231 | 190 | 17   | 115 / 83965                                    |                               |
| M24                | 279 | 238 | 17   | 115 / 83966                                    |                               |
|                    | 136 | 90  | 19   | 115 / 83967                                    |                               |
|                    | 173 | 127 | 19   | 115 / 83968                                    |                               |
|                    | 208 | 162 | 19   | 115 / 83969                                    |                               |
| M30                | 248 | 202 | 19   | 115 / 83970                                    |                               |
|                    | 171 | 125 | 24   | 115 / 83971                                    |                               |
|                    | 231 | 185 | 24   | 115 / 83831                                    |                               |

МАТЕРИАЛ: Шток и основание из нержавеющей стали AISI 304.

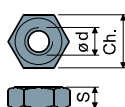
УПАКОВКА: 8 шт.

Шайбы UNI 6592-69 - Упаковка: 24 шт.



| $\varnothing M$    | M16  | M20  | M24  | M30  |
|--------------------|------|------|------|------|
| Smm                | 3    | 3    | 4    | 4    |
| $\varnothing A$ mm | 30   | 37   | 44   | 56   |
| Коды нерж          | 7291 | 7292 | 7294 | 7296 |

Гайки UNI 5588-65 - Упаковка: 24 шт.



| $\varnothing d$ | M16  | M20  | M24  | M30  |
|-----------------|------|------|------|------|
| Smm             | 13   | 16   | 19   | 24   |
| Ch. mm          | 24   | 30   | 36   | 46   |
| Коды нерж       | 7277 | 7278 | 7280 | 7282 |

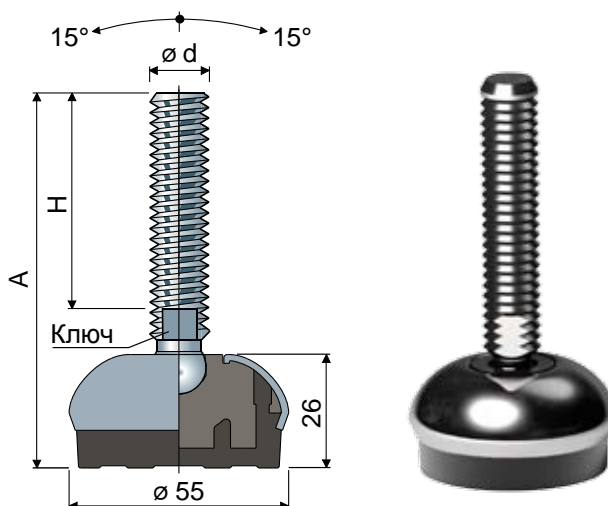
ПО ЗАЯВКЕ

- Штоки с: шестигульником, встроенным в головку • второе гнездо ключа на головке • гнездо шестигранного ключа • резьба с разными шагами и длиной • нержавеющей стали AISI 316.
- Упаковка: нестандартная.
- Сборка: гайк • шайб.

# Шарнирные ножки

(основание из нержавеющей стали)

Ø 55 Дет. **113**



| Размеры штока в мм |     |     |             | Шток и основание из нержавеющей стали AISI 304 |  | Статическая нагрузка Макс (N) |
|--------------------|-----|-----|-------------|--|--|-------------------------------|
| Ød                 | A   | H   | Ключ        | Код  |  |                               |
| M8                 | 80  | 45  | 6           | 113 / 83791                                    |  | 11000                         |
|                    | 100 | 65  | 6           | 113 / 83792                                    |  |                               |
|                    | 142 | 107 | 6           | 113 / 83793                                    |  |                               |
| M10                | 71  | 35  | 8           | 113 / 83794                                    |  | 12000                         |
|                    | 107 | 70  | 8           | 113 / 83795                                    |  |                               |
|                    | 152 | 115 | 8           | 113 / 83796                                    |  |                               |
| M12                | 82  | 43  | 10          | 113 / 83797                                    |  | 13000                         |
|                    | 102 | 63  | 10          | 113 / 83798                                    |  |                               |
|                    | 116 | 77  | 10          | 113 / 83799                                    |  |                               |
|                    | 132 | 93  | 10          | 113 / 83822                                    |  |                               |
|                    | 162 | 123 | 10          | 113 / 83823                                    |  |                               |
| M14                | 102 | 61  | 12          | 113 / 83824                                    |  | 14000                         |
|                    | 132 | 91  | 12          | 113 / 83825                                    |  |                               |
|                    | 157 | 116 | 12          | 113 / 83826                                    |  |                               |
| M16                | 103 | 60  | 13          | 113 / 83784                                    |  | 15000                         |
|                    | 133 | 90  | 13          | 113 / 83785                                    |  |                               |
|                    | 148 | 105 | 13          | 113 / 83786                                    |  |                               |
|                    | 168 | 125 | 13          | 113 / 83787                                    |  |                               |
|                    | 198 | 155 | 13          | 113 / 83788                                    |  |                               |
|                    | 208 | 165 | 13          | 113 / 83789                                    |  |                               |
| 248                | 205 | 13  | 113 / 83790 |  |  |                               |

| Размеры штока в дюймах |       |    |       | Шток и основание из нержавеющей стали AISI 304 |  | Статическая нагрузка Макс (N) |
|------------------------|-------|----|-------|--|--|-------------------------------|
| Ød                     | A     | H  | Ключ  | Код  |  |                               |
| 1/2"-13 UNC            | 5,19" | 4" | 7/16" | 113 / 83827                                    |  | 13000                         |
| 5/8"-11 UNC            | 8,70" | 7" | 1/2"  | 113 / 83800                                    |  | 15000                         |
| 3/4"-10 UNC            | 8,78" | 7" | 5/8"  | 113 / 83801                                    |  | 19000                         |

**МАТЕРИАЛ ОСНОВАНИЯ:** Внутренняя часть из усиленного полиамида; внешнее покрытие из нержавеющей стали AISI 304; антивибрационная часть из мягкого PVC 68 shore черного цвета.

**УПАКОВКА:** 8 шт.

**ХАРАКТЕРИСТИКИ:** Штампованная антивибрационная часть обеспечивает полное сцепление со стальным основанием. Отсутствие внутренних полостей делает ножку максимально безопасной.

**Шайбы UNI 6592-69 - Упаковка: 24 шт.**

| Ø M       | M8   | M10  | M12  | M14  | M16  |
|-----------|------|------|------|------|------|
| Smm       | 1,6  | 2    | 2,5  | 2,5  | 3    |
| Ø A mm    | 17   | 21   | 24   | 28   | 30   |
| Коды нерж | 7637 | 7286 | 7287 | 7288 | 7291 |

**Гайки UNI 5588-65 - Упаковка: 24 шт.**

| Ø d       | M8   | M10  | M12  | M14  | M16  |
|-----------|------|------|------|------|------|
| Smm       | 6,5  | 8    | 10   | 11   | 13   |
| Ch. mm    | 13   | 17   | 19   | 22   | 24   |
| Коды нерж | 7635 | 7272 | 7273 | 7274 | 7277 |

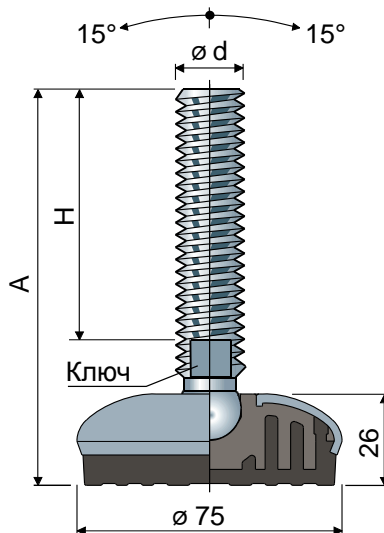
**ПО ЗАЯВКЕ**

- Основания с: Антивибрационные элементы: белого цвета.
- Упаковки: Нестандартные.
- Сборка: Гаек • шайб.

# Шарнирные ножки

(основание из нержавеющей стали)

Дет. **107**  $\varnothing$  **75**



| Размеры штока в мм |     |     |      | Шток и основание из нержавеющей стали AISI 304 |       | Статическая нагрузка Макс (N) |
|--------------------|-----|-----|------|--|-------|-------------------------------|
| $\varnothing d$    | A   | H   | Ключ | Код  |       |                               |
| M16                | 103 | 60  | 13   | 107 / 83524                                    | 19000 |                               |
|                    | 133 | 90  | 13   | 107 / 83525                                    |       |                               |
|                    | 148 | 105 | 13   | 107 / 83526                                    |       |                               |
|                    | 168 | 125 | 13   | 107 / 83527                                    |       |                               |
|                    | 198 | 155 | 13   | 107 / 83528                                    |       |                               |
|                    | 208 | 165 | 13   | 107 / 83529                                    |       |                               |
| M20                | 248 | 205 | 13   | 107 / 83530                                    | 21000 |                               |
|                    | 132 | 86  | 17   | 107 / 83531                                    |       |                               |
|                    | 162 | 116 | 17   | 107 / 83532                                    |       |                               |
|                    | 187 | 141 | 17   | 107 / 83533                                    |       |                               |
| M24                | 252 | 206 | 17   | 107 / 83534                                    | 23000 |                               |
|                    | 142 | 96  | 19   | 107 / 83535                                    |       |                               |
|                    | 168 | 122 | 19   | 107 / 83536                                    |       |                               |
|                    | 198 | 152 | 19   | 107 / 83537                                    |       |                               |
|                    | 228 | 182 | 19   | 107 / 83538                                    |       |                               |
|                    | 346 | 300 | 19   | 107 / 83539                                    |       |                               |

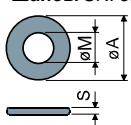
| Размеры штока в дюймах |       |    |      | Шток и основание из нержавеющей стали AISI 304 |       | Статическая нагрузка Макс (N) |
|------------------------|-------|----|------|--|-------|-------------------------------|
| $\varnothing d$        | A     | H  | Ключ | Код  |       |                               |
| 5/8"-11 UNC            | 8,70" | 7" | 1/2" | 107 / 83592                                    | 19000 |                               |
| 3/4"-10 UNC            | 8,78" | 7" | 5/8" | 107 / 83593                                    | 21000 |                               |

**МАТЕРИАЛ ОСНОВАНИЯ:** Внутренняя часть из усиленного полиамида; внешнее покрытие из нержавеющей стали AISI 304; антивибрационная часть из мягкого PVC 68 shore черного цвета.

**УПАКОВКА:** 8 шт.

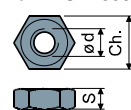
**ХАРАКТЕРИСТИКИ:** Штампованная антивибрационная часть обеспечивает полное сцепление со стальным основанием. Отсутствие внутренних полостей делает ножку максимально безопасной.

**Шайбы UNI 6592-69 - Упаковка: 24 шт.**



| $\varnothing M$    | M16  | M20  | M24  |
|--------------------|------|------|------|
| Smm                | 3    | 3    | 4    |
| $\varnothing m$ mm | 30   | 37   | 44   |
| Коды нерж          | 7291 | 7292 | 7294 |

**Гайки UNI 5588-65 - Упаковка: 24 шт.**



| $\varnothing d$ | M16  | M20  | M24  |
|-----------------|------|------|------|
| Smm             | 13   | 16   | 19   |
| Ch. mm          | 24   | 30   | 36   |
| Коды нерж       | 7277 | 7278 | 7280 |

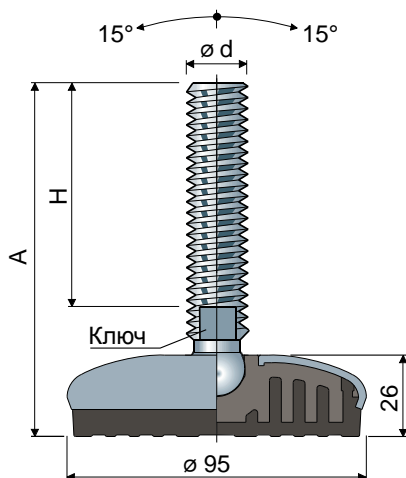
**ПО ЗАЯВКЕ**

- **Основания с:** шестигранником, утопленным в головке • с вторым углублением под ключ • с шестигранным углублением под ключ • резьбой с различным шагом и длиной • нержавеющей стали AISI 316.
- **Антивибрационные элементы:** белого цвета.
- **Упаковки:** Нестандартные.
- **Сборка:** Гайк • шайб.

# Шарнирные ножки

(основание из нержавеющей стали)

Ø 95 Дет. 101



| Размеры штока в мм |     |     |      |  |  |                               |
|--------------------|-----|-----|------|--|--|-------------------------------|
| Ød                 | A   | H   | Ключ | Шток и основание из нержавеющей стали AISI 304 |  | Статическая нагрузка Макс (N) |
|                    |     |     |      | Код  |  |                               |
| M16                | 103 | 60  | 13   | 101 / 83073                                    |  | 22000                         |
|                    | 133 | 90  | 13   | 101 / 83074                                    |  |                               |
|                    | 148 | 105 | 13   | 101 / 83075                                    |  |                               |
|                    | 168 | 125 | 13   | 101 / 83076                                    |  |                               |
|                    | 198 | 155 | 13   | 101 / 83077                                    |  |                               |
|                    | 208 | 165 | 13   | 101 / 83078                                    |  |                               |
| M20                | 248 | 205 | 13   | 101 / 83263                                    |  | 24000                         |
|                    | 132 | 86  | 17   | 101 / 83079                                    |  |                               |
|                    | 162 | 116 | 17   | 101 / 83209                                    |  |                               |
|                    | 187 | 141 | 17   | 101 / 83081                                    |  |                               |
| M24                | 252 | 206 | 17   | 101 / 83082                                    |  | 26000                         |
|                    | 142 | 96  | 19   | 101 / 83083                                    |  |                               |
|                    | 168 | 122 | 19   | 101 / 83084                                    |  |                               |
|                    | 198 | 152 | 19   | 101 / 83085                                    |  |                               |
|                    | 228 | 182 | 19   | 101 / 83086                                    |  |                               |
|                    | 346 | 300 | 19   | 101 / 83087                                    |  |                               |

| Размеры штока в мм |     |     |      |  |  |                               |
|--------------------|-----|-----|------|--|--|-------------------------------|
| Ød                 | A   | H   | Ключ | Шток и основание из нержавеющей стали AISI 304 |  | Статическая нагрузка Макс (N) |
|                    |     |     |      | Код  |  |                               |
| M24x2              | 184 | 138 | 19   | 101 / 85499                                    |  | 26000                         |
|                    | 199 | 153 | 19   | 101 / 85501                                    |  |                               |
|                    | 257 | 211 | 19   | 101 / 85503                                    |  |                               |
|                    | 302 | 256 | 19   | 101 / 85505                                    |  |                               |

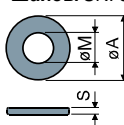
| Размеры штока в дюймах |       |    |      |  |  |                               |
|------------------------|-------|----|------|--|--|-------------------------------|
| Ød                     | A     | H  | Ключ | Шток и основание из нержавеющей стали AISI 304 |  | Статическая нагрузка Макс (N) |
|                        |       |    |      | Код  |  |                               |
| 5/8"-11 UNC            | 8,70" | 7" | 1/2" | 101 / 83145                                    |  | 22000                         |
| 3/4"-10 UNC            | 8,78" | 7" | 5/8" | 101 / 83155                                    |  | 24000                         |

**МАТЕРИАЛ ОСНОВАНИЯ:** Внутренняя часть из усиленного полиамида; внешнее покрытие из нержавеющей стали AISI 304; антивибрационная часть из мягкого PVC 68 shore черного цвета.

**УПАКОВКА:** 8 шт.

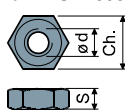
**ХАРАКТЕРИСТИКИ:** Штампованная антивибрационная часть обеспечивает полное сцепление со стальным основанием. Отсутствие внутренних полостей делает ножку максимально безопасной.

Шайбы UNI 6592-69 - Упаковка: 24 шт.



| Ø M       | M16  | M20  | M24  |
|-----------|------|------|------|
| Smm       | 3    | 3    | 4    |
| Ø Amm     | 30   | 37   | 44   |
| Коды нерж | 7291 | 7292 | 7294 |

Гайки UNI 5588-65 - Упаковка: 24 шт.



| Ø d       | M16  | M20  | M24  |
|-----------|------|------|------|
| Smm       | 13   | 16   | 19   |
| Ch. mm    | 24   | 30   | 36   |
| Коды нерж | 7277 | 7278 | 7280 |

**ПО ЗАЯВКЕ**

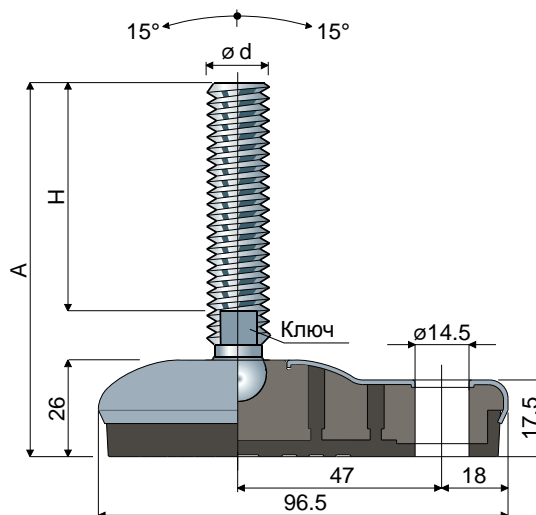
- Основания с: шестигранником, утолщенным в головке • с вторым углублением под ключ • с шестигранным углублением под ключ • резьбой с различным шагом и длиной • нержавеющей стали AISI 316.
- Упаковки: Нестандартные.
- Сборка: Гаек • шайб.



# Шарнирные ножки, подлежащие санобработке с боковым креплением

(основание из нержавеющей стали)

Дет. **120 65x96**



| Размеры штока в мм |     |     |      | Шток и основание из нержавеющей стали AISI 304 |  | Статическая нагрузка Макс (N) |
|--------------------|-----|-----|------|--|--|-------------------------------|
| $\varnothing d$    | A   | H   | Ключ | Код  |  |                               |
| M8                 | 80  | 45  | 6    | 120 / 84837                                    |  | 13000                         |
|                    | 100 | 65  | 6    | 120 / 84838                                    |  |                               |
|                    | 142 | 107 | 6    | 120 / 84839                                    |  |                               |
| M10                | 71  | 35  | 8    | 120 / 84840                                    |  | 14000                         |
|                    | 107 | 70  | 8    | 120 / 84841                                    |  |                               |
|                    | 152 | 115 | 8    | 120 / 84842                                    |  |                               |
| M12                | 82  | 43  | 10   | 120 / 84843                                    |  | 15000                         |
|                    | 102 | 63  | 10   | 120 / 84844                                    |  |                               |
|                    | 116 | 77  | 10   | 120 / 84845                                    |  |                               |
|                    | 132 | 93  | 10   | 120 / 84846                                    |  |                               |
|                    | 162 | 123 | 10   | 120 / 84847                                    |  |                               |
| M14                | 102 | 61  | 12   | 120 / 84848                                    |  | 16000                         |
|                    | 132 | 91  | 12   | 120 / 84849                                    |  |                               |
|                    | 157 | 116 | 12   | 120 / 84850                                    |  |                               |
|                    | 103 | 60  | 13   | 120 / 84851                                    |  |                               |
| M16                | 133 | 90  | 13   | 120 / 84852                                    |  | 17000                         |
|                    | 148 | 105 | 13   | 120 / 84853                                    |  |                               |
|                    | 168 | 125 | 13   | 120 / 84854                                    |  |                               |
|                    | 198 | 155 | 13   | 120 / 84855                                    |  |                               |
|                    | 208 | 165 | 13   | 120 / 84856                                    |  |                               |
|                    | 248 | 205 | 13   | 120 / 84857                                    |  |                               |

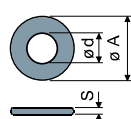
| Размеры штока в дюймах |       |       |       | Шток и основание из нержавеющей стали AISI 304 |  | Статическая нагрузка Макс (N) |
|------------------------|-------|-------|-------|--|--|-------------------------------|
| $\varnothing d$        | A     | H     | Ключ  | Код  |  |                               |
| 1/2"-13 UNC            | 5,20" | 3,64" | 7/16" | 120 / 84862                                    |  | 22000                         |
| 5/8"-11 UNC            | 8,7"  | 7"    | 1/2"  | 120 / 84863                                    |  | 22000                         |
| 3/4"-10 UNC            | 8,77" | 7"    | 5/8"  | 120 / 84864                                    |  | 24000                         |

**МАТЕРИАЛ ОСНОВАНИЯ:** Внутренняя часть из усиленного полиамида; внешнее покрытие из нержавеющей стали AISI 304; антивибрационная часть из мягкого PVC 68 shore черного цвета.

**УПАКОВКА:** 8 шт.

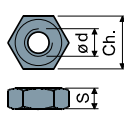
**ХАРАКТЕРИСТИКИ:** Штампованная антивибрационная часть обеспечивает полное сцепление со стальным основанием. Отсутствие внутренних полостей делает ножку максимально безопасной.

**Шайбы UNI 6592-69 - Упаковка: 24 шт.**



| $\varnothing M$    | M8   | M10  | M12  | M14  | M16  | M20  |
|--------------------|------|------|------|------|------|------|
| Smm                | 1,6  | 2    | 2,5  | 2,5  | 3    | 3    |
| $\varnothing A$ mm | 17   | 21   | 24   | 28   | 30   | 37   |
| Коды оцинкованные  | 7636 | 7283 | 7284 | 7285 | 7289 | 7290 |
| Коды нерж          | 7637 | 7286 | 7287 | 7288 | 7291 | 7292 |

**Гайки UNI 5588-65 - Упаковка: 24 шт.**



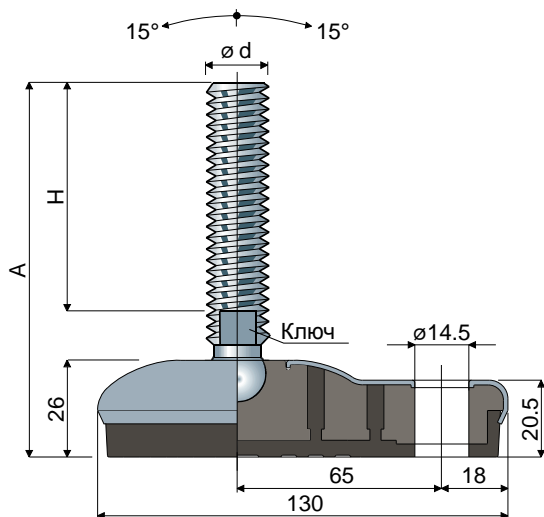
| $\varnothing d$   | M8   | M10  | M12  | M14  | M16  | M20  |
|-------------------|------|------|------|------|------|------|
| Smm               | 6,5  | 8    | 10   | 11   | 13   | 16   |
| Ch. mm            | 13   | 17   | 19   | 22   | 24   | 30   |
| Коды оцинкованные | 7634 | 7269 | 7270 | 7271 | 7275 | 7276 |
| Коды нерж         | 7635 | 7272 | 7273 | 7274 | 7277 | 7278 |

**ПО ЗАЯВКЕ**

- Основания с: шестигранником, утопленным в головке • с вторым углублением под ключ • с шестигранным углублением под ключ • резьбой с различным шагом и длиной • нержавеющей стали AISI 316.
- Антивибрационные элементы: белого цвета.
- Упаковки: Нестандартные.
- Сборка: Гайк • шайб.

# Шарнирные ножки, подлежащие санобработке с боковым креплением

(основание из нержавеющей стали)



| Размеры штока в мм |     |     |      |  |  |                               |
|--------------------|-----|-----|------|--|--|-------------------------------|
| ød                 | A   | H   | Ключ | Шток и основание из нержавеющей стали AISI 304 |  | Статическая нагрузка Макс (N) |
|                    |     |     |      | Код  |  |                               |
| M16                | 105 | 60  | 13   | 111 / 83762                                    |  | 22000                         |
|                    | 135 | 90  | 13   | 111 / 83763                                    |  |                               |
|                    | 150 | 105 | 13   | 111 / 83764                                    |  |                               |
|                    | 170 | 125 | 13   | 111 / 83765                                    |  |                               |
|                    | 200 | 155 | 13   | 111 / 83766                                    |  |                               |
|                    | 210 | 165 | 13   | 111 / 83767                                    |  |                               |
| M20                | 250 | 205 | 13   | 111 / 83768                                    |  | 24000                         |
|                    | 134 | 86  | 17   | 111 / 83769                                    |  |                               |
|                    | 164 | 116 | 17   | 111 / 83770                                    |  |                               |
|                    | 189 | 141 | 17   | 111 / 83771                                    |  |                               |
| M24                | 254 | 206 | 17   | 111 / 83772                                    |  | 26000                         |
|                    | 143 | 96  | 19   | 111 / 83773                                    |  |                               |
|                    | 169 | 122 | 19   | 111 / 83774                                    |  |                               |
|                    | 199 | 152 | 19   | 111 / 83775                                    |  |                               |
|                    | 229 | 182 | 19   | 111 / 83776                                    |  |                               |
|                    | 347 | 300 | 19   | 111 / 83777                                    |  |                               |

| Размеры штока в мм |     |     |      |  |  |                               |
|--------------------|-----|-----|------|--|--|-------------------------------|
| ød                 | A   | H   | Ключ | Шток и основание из нержавеющей стали AISI 304 |  | Статическая нагрузка Макс (N) |
|                    |     |     |      | Код  |  |                               |
| M24x2              | 185 | 138 | 19   | 111 / 85195                                    |  | 26000                         |
|                    | 200 | 153 | 19   | 111 / 85196                                    |  |                               |
|                    | 258 | 211 | 19   | 111 / 85198                                    |  |                               |
|                    | 303 | 256 | 19   | 111 / 85199                                    |  |                               |

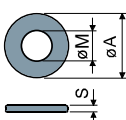
| Размеры штока в дюймах |       |    |      |  |  |                               |
|------------------------|-------|----|------|--|--|-------------------------------|
| ød                     | A     | H  | Ключ | Шток и основание из нержавеющей стали AISI 304 |  | Статическая нагрузка Макс (N) |
|                        |       |    |      | Код  |  |                               |
| 5/8"-11 UNC            | 8,76" | 7" | 1/2" | 111 / 83778                                    |  | 22000                         |
| 3/4"-10 UNC            | 8,84" | 7" | 5/8" | 111 / 83779                                    |  | 24000                         |

**МАТЕРИАЛ ОСНОВАНИЯ:** Внутренняя часть из усиленного полиамида; внешнее покрытие из нержавеющей стали AISI 304; антивибрационная часть из мягкого PVC 68 shore черного цвета.

**УПАКОВКА:** 8 шт.

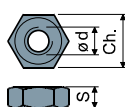
**ХАРАКТЕРИСТИКИ:** Штампованная антивибрационная часть обеспечивает полное сцепление со стальным основанием. Отсутствие внутренних полостей делает ножку максимально безопасной.

Шайбы UNI 6592-69 - Упаковка: 24 шт.



| øM        | M16  | M20  | M24  |
|-----------|------|------|------|
| Smm       | 3    | 3    | 4    |
| øAmm      | 30   | 37   | 44   |
| Коды нерж | 7291 | 7292 | 7294 |

Гайки UNI 5588-65 - Упаковка: 24 шт.



| ød        | M16  | M20  | M24  |
|-----------|------|------|------|
| Smm       | 13   | 16   | 19   |
| Ch. mm    | 24   | 30   | 36   |
| Коды нерж | 7277 | 7278 | 7280 |

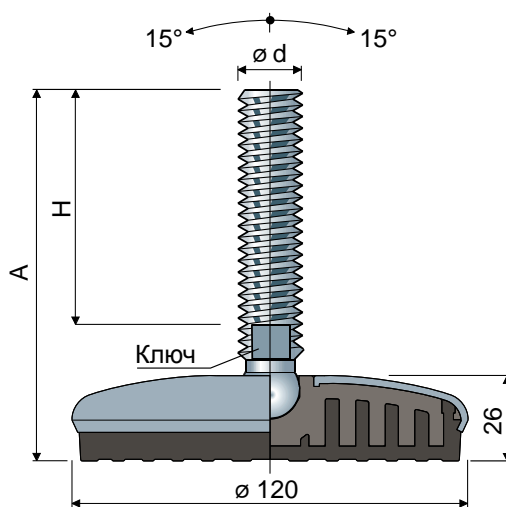
**ПО ЗАЯВКЕ**

- Основания с: шестигранником, утолщенным в головке • с вторым углублением под ключ • с шестигранным углублением под ключ • резьбой с различным шагом и длиной • нержавеющей стали AISI 316.
- Антивибрационные элементы: белого цвета.
- Упаковки: Нестандартные.
- Сборка: Гаек • шайб.

# Шарнирные ножки, подлежащие санобработке

(основание из нержавеющей стали)

Дет. **109** Ø **120**



| Размеры штока в мм |     |     |      | Шток и основание из нержавеющей стали AISI 304 | Статическая нагрузка Макс (N) |
|--------------------|-----|-----|------|--|-------------------------------|
| ød                 | A   | H   | Ключ |  |                               |
| M16                | 103 | 60  | 13   | 109 / 83558                                    | 25000                         |
|                    | 133 | 90  | 13   | 109 / 83559                                    |                               |
|                    | 148 | 105 | 13   | 109 / 83560                                    |                               |
|                    | 168 | 125 | 13   | 109 / 83561                                    |                               |
|                    | 198 | 155 | 13   | 109 / 83562                                    |                               |
|                    | 208 | 165 | 13   | 109 / 83563                                    |                               |
| M20                | 248 | 205 | 13   | 109 / 83564                                    | 27000                         |
|                    | 132 | 86  | 17   | 109 / 83565                                    |                               |
|                    | 162 | 116 | 17   | 109 / 83566                                    |                               |
|                    | 187 | 141 | 17   | 109 / 83567                                    |                               |
| M24                | 252 | 206 | 17   | 109 / 83568                                    | 29000                         |
|                    | 142 | 96  | 19   | 109 / 83569                                    |                               |
|                    | 168 | 122 | 19   | 109 / 83570                                    |                               |
|                    | 198 | 152 | 19   | 109 / 83571                                    |                               |
|                    | 228 | 182 | 19   | 109 / 83572                                    |                               |
|                    | 346 | 300 | 19   | 109 / 83573                                    |                               |

| Размеры штока в мм |     |     |      | Шток и основание из нержавеющей стали AISI 304 | Статическая нагрузка Макс (N) |
|--------------------|-----|-----|------|--|-------------------------------|
| ød                 | A   | H   | Ключ |  |                               |
| M24x2              | 184 | 138 | 19   | 109 / 85515                                    | 29000                         |
|                    | 199 | 153 | 19   | 109 / 85517                                    |                               |
|                    | 257 | 211 | 19   | 109 / 85519                                    |                               |
|                    | 302 | 256 | 19   | 109 / 85521                                    |                               |

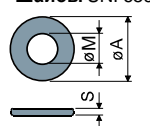
| Размеры штока в дюймах |       |    |      | Шток и основание из нержавеющей стали AISI 304 | Статическая нагрузка Макс (N) |
|------------------------|-------|----|------|--|-------------------------------|
| ød                     | A     | H  | Ключ |  |                               |
| 5/8"-11 UNC            | 8,70" | 7" | 1/2" | 109 / 83594                                    | 25000                         |
| 3/4"-10 UNC            | 8,78" | 7" | 5/8" | 109 / 83595                                    | 27000                         |

**МАТЕРИАЛ ОСНОВАНИЯ:** Внутренняя часть из усиленного полиамида; внешнее покрытие из нержавеющей стали AISI 304; антивибрационная часть из мягкого PVC 68 shore черного цвета.

**УПАКОВКА:** 8 шт.

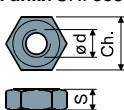
**ХАРАКТЕРИСТИКИ:** Штампованная антивибрационная часть обеспечивает полное сцепление со стальным основанием. Отсутствие внутренних полостей делает ножку максимально безопасной.

**Шайбы UNI 6592-69 - Упаковка: 24 шт.**



| ø M       | M16  | M20  | M24  |
|-----------|------|------|------|
| Smm       | 3    | 3    | 4    |
| ø A mm    | 30   | 37   | 44   |
| Коды нерж | 7291 | 7292 | 7294 |

**Гайки UNI 5588-65 - Упаковка: 24 шт.**



| ø d       | M16  | M20  | M24  |
|-----------|------|------|------|
| Smm       | 13   | 16   | 19   |
| Ch. mm    | 24   | 30   | 36   |
| Коды нерж | 7277 | 7278 | 7280 |

**ПО ЗАЯВКЕ**

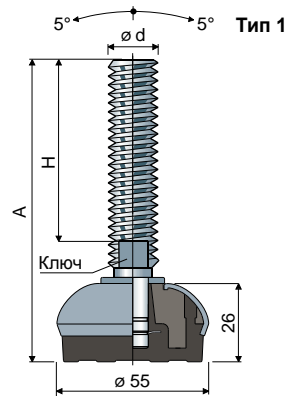
- Основания с: шестигранником, утопленным в головке • с вторым углублением под ключ • с шестигранным углублением под ключ • резьбой с различным шагом и длиной • нержавеющей стали AISI 316.
- Антивибрационные элементы: белого цвета.
- Упаковки: Нестандартные.
- Сборка: Гайка • шайб.

# Поворачиваемые шарнирные ножки, подлежащие санобработке

(основание из нержавеющей стали)

Ø 55 Дет. 114

| Тип 1              |     |     |      |                                |                               |                               |
|--------------------|-----|-----|------|--------------------------------|-------------------------------|-------------------------------|
| Размеры штока в мм |     |     |      |                                |                               |                               |
| Ød                 | A   | H   | Ключ | Антивибрационная черный<br>Код | Антивибрационная белый<br>Код | Статическая нагрузка Макс (N) |
| M12                | 110 | 70  | 10   | 114 / 83802                    | 114 / 85874                   | 15000                         |
| M14                | 148 | 108 | 12   | 114 / 83803                    | 114 / 85875                   |                               |
| M16                | 102 | 58  | 13   | 114 / 83804                    | 114 / 85876                   | 20000                         |
|                    | 163 | 119 | 13   | 114 / 83805                    | 114 / 85877                   |                               |
|                    | 189 | 145 | 13   | 114 / 83806                    | 114 / 85878                   |                               |
|                    | 245 | 201 | 13   | 114 / 83807                    | 114 / 85879                   |                               |
| M18                | 201 | 156 | 15   | 114 / 83808                    | 114 / 85880                   | 20000                         |
|                    | 151 | 107 | 17   | 114 / 83809                    | 114 / 85881                   |                               |
|                    | 179 | 135 | 17   | 114 / 83810                    | 114 / 85882                   |                               |
| M20                | 201 | 157 | 17   | 114 / 83811                    | 114 / 85883                   | 20000                         |
|                    | 234 | 190 | 17   | 114 / 83812                    | 114 / 85884                   |                               |
|                    | 282 | 238 | 17   | 114 / 83813                    | 114 / 85885                   |                               |
|                    | 139 | 90  | 13   | 114 / 83814                    | 114 / 85886                   |                               |
| M24                | 176 | 127 | 13   | 114 / 83815                    | 114 / 85887                   | 20000                         |
|                    | 211 | 162 | 13   | 114 / 83816                    | 114 / 85888                   |                               |
|                    | 250 | 201 | 13   | 114 / 83817                    | 114 / 85889                   |                               |
|                    | 174 | 125 | 13   | 114 / 83818                    | 114 / 85890                   |                               |
| M30                | 234 | 185 | 13   | 114 / 83819                    | 114 / 85891                   | 20000                         |

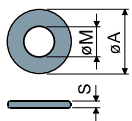


**МАТЕРИАЛ ОСНОВАНИЯ:** Внутренняя часть из усиленного полиамида; внешнее покрытие из нержавеющей стали AISI 304; антивибрационная часть из мягкого PVC 68 shore черного или белого цвета.

**УПАКОВКА:** 8 шт.

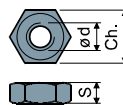
**ХАРАКТЕРИСТИКИ:** Штампованная антивибрационная часть обеспечивает полное сцепление со стальным основанием. Отсутствие внутренних полостей делает ножку максимально безопасной.

**Шайбы UNI 6592-69 - Упаковка: 24 шт.**



| ØM        | M12  | M14  | M16  | M20  | M24  | M30  |
|-----------|------|------|------|------|------|------|
| Smm       | 2,5  | 2,5  | 3    | 3    | 4    | 4    |
| ØA mm     | 24   | 28   | 30   | 37   | 44   | 56   |
| Коды нерж | 7287 | 7288 | 7291 | 7292 | 7294 | 7296 |

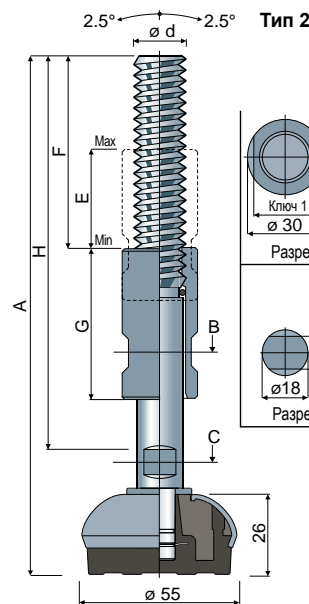
**Гайки UNI 5588-65 - Упаковка: 24 шт.**



| Ød        | M12  | M14  | M16  | M20  | M24  | M30  |
|-----------|------|------|------|------|------|------|
| Smm       | 10   | 11   | 13   | 16   | 19   | 24   |
| Ch. mm    | 19   | 22   | 24   | 30   | 36   | 46   |
| Коды нерж | 7273 | 7274 | 7277 | 7278 | 7280 | 7282 |

**ПО ЗАЯВКЕ**

- Основания с: шестигранником, утопленным в головке • с вторым углублением под ключ • с шестигранным углублением под ключ • резьбой с различным шагом и длиной • нержавеющей стали AISI 316.
- Упаковки: Нестандартные.
- Сборка: Гаек • шайб.

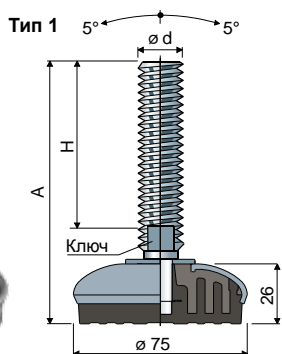


| Тип 2              |     |     |     |    |     |        |        |                                |                               |                               |
|--------------------|-----|-----|-----|----|-----|--------|--------|--------------------------------|-------------------------------|-------------------------------|
| Размеры штока в мм |     |     |     |    |     |        |        |                                |                               |                               |
| Ød                 | A   | H   | F   | E  | G   | Ключ 1 | Ключ 2 | Антивибрационная черный<br>Код | Антивибрационная белый<br>Код | Статическая нагрузка Макс (N) |
| M20                | 200 | 159 | 73  | 39 | 60  | 25     | 13     | 114 / 85164                    | 114 / 85892                   | 20000                         |
|                    | 260 | 220 | 100 | 78 | 100 | 25     | 13     | 114 / 85165                    | 114 / 85893                   |                               |

# Поворачиваемые шарнирные ножки, подлежащие санобработке

(основание из нержавеющей стали)

Дет. **108** Ø **75**



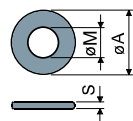
| Тип 1              |     |     |      |                  |                    |                                  |
|--------------------|-----|-----|------|------------------|--------------------|----------------------------------|
| Размеры штока в мм |     |     |      |                  |                    |                                  |
| Ød                 | A   | H   | Ключ | Антивибрационная | Антивибрационная   | Статическая нагрузка<br>Макс (N) |
|                    |     |     |      | черный<br>Код    | онная белый<br>Код |                                  |
| M12                | 109 | 70  | 10   | 108 / 83540      | 108 / 85894        | 17000                            |
| M14                | 148 | 108 | 12   | 108 / 83541      | 108 / 85895        |                                  |
| M16                | 102 | 58  | 13   | 108 / 83542      | 108 / 85896        |                                  |
|                    | 163 | 119 | 13   | 108 / 83543      | 108 / 85897        |                                  |
|                    | 189 | 145 | 13   | 108 / 83544      | 108 / 85898        |                                  |
| M18                | 245 | 201 | 13   | 108 / 83545      | 108 / 85899        |                                  |
|                    | 201 | 157 | 15   | 108 / 83546      | 108 / 85900        |                                  |
|                    | 153 | 107 | 17   | 108 / 83547      | 108 / 85901        |                                  |
|                    | 181 | 135 | 17   | 108 / 83548      | 108 / 85902        |                                  |
| M20                | 203 | 157 | 17   | 108 / 83549      | 108 / 85903        |                                  |
|                    | 236 | 190 | 17   | 108 / 83550      | 108 / 85904        |                                  |
|                    | 284 | 238 | 17   | 108 / 83551      | 108 / 85905        |                                  |
| M24                | 139 | 90  | 19   | 108 / 83552      | 108 / 85906        |                                  |
|                    | 176 | 127 | 19   | 108 / 83553      | 108 / 85907        |                                  |
|                    | 211 | 162 | 19   | 108 / 83554      | 108 / 85908        |                                  |
| M30                | 250 | 201 | 19   | 108 / 83555      | 108 / 85909        |                                  |
|                    | 174 | 125 | 24   | 108 / 83556      | 108 / 85910        |                                  |
|                    | 234 | 185 | 24   | 108 / 83557      | 108 / 85911        |                                  |

**МАТЕРИАЛ ОСНОВАНИЯ:** Внутренняя часть из усиленного полиамида; внешнее покрытие из нержавеющей стали AISI 304; антивибрационная часть из мягкого PVC 68 shore черного или белого цвета.

**УПАКОВКА:** 8 шт.

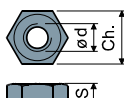
**ХАРАКТЕРИСТИКИ:** Штампованная антивибрационная часть обеспечивает полное сцепление со стальным основанием. Отсутствие внутренних полостей делает ножку максимально безопасной.

**Шайбы UNI 6592-69 - Упаковка: 24 шт.**



| ØM        | M12  | M14  | M16  | M20  | M24  | M30  |
|-----------|------|------|------|------|------|------|
| Smm       | 2,5  | 2,5  | 3    | 3    | 4    | 4    |
| ØAmm      | 24   | 28   | 30   | 37   | 44   | 56   |
| Коды нерж | 7287 | 7288 | 7291 | 7292 | 7294 | 7296 |

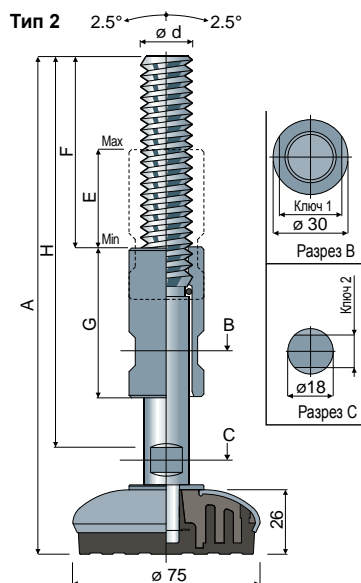
**Гайки UNI 5588-65 - Упаковка: 24 шт.**



| Ød        | M12  | M14  | M16  | M20  | M24  | M30  |
|-----------|------|------|------|------|------|------|
| Smm       | 10   | 11   | 13   | 16   | 19   | 24   |
| Ch. mm    | 19   | 22   | 24   | 30   | 36   | 46   |
| Коды нерж | 7273 | 7274 | 7277 | 7278 | 7280 | 7282 |

**ПО ЗАЯВКЕ**

- **Основания с:** шестигранником, утолненным в головке • с вторым углублением под ключ • с шестигранным углублением под ключ • резьбой с различным шагом и длиной • нержавеющей стали AISI 316.
- **Упаковки:** Нестандартные.
- **Сборка:** Гайк • шайб.



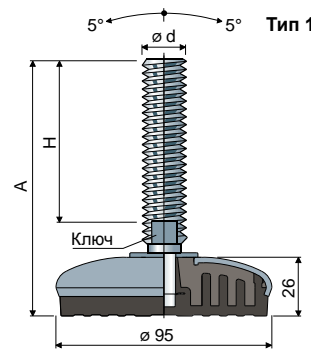
| Тип 2              |     |     |     |    |     |        |        |                  |                    |                               |
|--------------------|-----|-----|-----|----|-----|--------|--------|------------------|--------------------|-------------------------------|
| Размеры штока в мм |     |     |     |    |     |        |        |                  |                    |                               |
| Ød                 | A   | H   | F   | E  | G   | Ключ 1 | Ключ 2 | Антивибрационная | Антивибрационная   | Статическая нагрузка Макс (N) |
|                    |     |     |     |    |     |        |        | черный<br>Код    | онная белый<br>Код |                               |
| M20                | 200 | 159 | 73  | 39 | 60  | 25     | 13     | 108 / 84134      | 108 / 85912        | 24000                         |
|                    | 260 | 220 | 100 | 78 | 100 | 25     | 13     | 108 / 84190      | 108 / 85913        |                               |

# Поворачиваемые ножки

(основание из нержавеющей стали)

Ø 95 Дет. 103

| Тип 1              |     |     |      |                                |                               |                               |       |
|--------------------|-----|-----|------|--------------------------------|-------------------------------|-------------------------------|-------|
| Размеры штока в мм |     |     |      |                                |                               |                               |       |
| Ød                 | A   | H   | Ключ | Антивибрационная черный<br>Код | Антивибрационная белый<br>Код | Статическая нагрузка Макс (N) |       |
| M12                | 109 | 70  | 10   | 103 / 83043                    | 103 / 85854                   | 17000                         |       |
| M14                | 148 | 108 | 12   | 103 / 83052                    | 103 / 83637                   |                               |       |
| M16                | 102 | 58  | 13   | 103 / 83053                    | 103 / 85856                   |                               |       |
|                    | 163 | 119 | 13   | 103 / 83054                    | 103 / 83651                   |                               |       |
|                    | 189 | 145 | 13   | 103 / 83055                    | 103 / 85858                   |                               |       |
| M18                | 245 | 201 | 13   | 103 / 83056                    | 103 / 85859                   |                               |       |
|                    | 201 | 157 | 15   | 103 / 83057                    | 103 / 85860                   |                               |       |
|                    | 153 | 107 | 17   | 103 / 83058                    | 103 / 85861                   |                               |       |
| M20                | 181 | 135 | 17   | 103 / 83059                    | 103 / 83627                   |                               | 27000 |
|                    | 203 | 157 | 17   | 103 / 83060                    | 103 / 85862                   |                               |       |
|                    | 236 | 190 | 17   | 103 / 83061                    | 103 / 85863                   |                               |       |
| M24                | 284 | 238 | 17   | 103 / 83062                    | 103 / 85864                   |                               |       |
|                    | 139 | 90  | 19   | 103 / 83063                    | 103 / 85865                   |                               |       |
|                    | 176 | 127 | 19   | 103 / 83064                    | 103 / 85866                   |                               |       |
| M30                | 211 | 162 | 19   | 103 / 83065                    | 103 / 85867                   |                               |       |
|                    | 250 | 201 | 19   | 103 / 83066                    | 103 / 85868                   |                               |       |
|                    | 174 | 125 | 24   | 103 / 83067                    | 103 / 85869                   |                               |       |
|                    | 234 | 185 | 24   | 103 / 83068                    | 103 / 85870                   |                               |       |

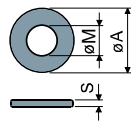


**МАТЕРИАЛ ОСНОВАНИЯ:** Внутренняя часть из усиленного полиамида; внешнее покрытие из нержавеющей стали AISI 304; антивибрационная часть из мягкого PVC 68 shore черного или белого цвета.

**УПАКОВКА:** 8 шт.

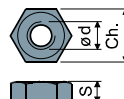
**ХАРАКТЕРИСТИКИ:** Штампованная антивибрационная часть обеспечивает полное сцепление со стальным основанием. Отсутствие внутренних полостей делает ножку максимально безопасной.

**Шайбы UNI 6592-69 - Упаковка: 24 шт.**



| Ø M       | M12  | M14  | M16  | M20  | M24  | M30  |
|-----------|------|------|------|------|------|------|
| Smm       | 2,5  | 2,5  | 3    | 3    | 4    | 4    |
| Ø A mm    | 24   | 28   | 30   | 37   | 44   | 56   |
| Коды нерж | 7287 | 7288 | 7291 | 7292 | 7294 | 7296 |

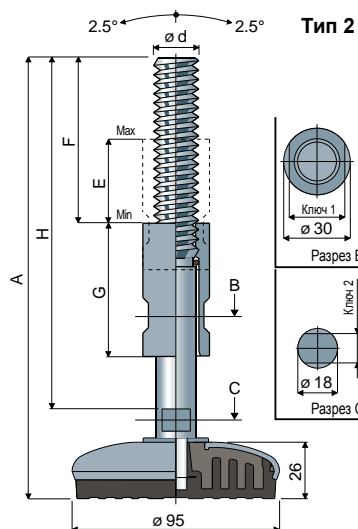
**Гайки UNI 5588-65 - Упаковка: 24 шт.**



| Ø d       | M12  | M14  | M16  | M20  | M24  | M30  |
|-----------|------|------|------|------|------|------|
| Smm       | 10   | 11   | 13   | 16   | 19   | 24   |
| Ch. mm    | 19   | 22   | 24   | 30   | 36   | 46   |
| Коды нерж | 7273 | 7274 | 7277 | 7278 | 7280 | 7282 |

**ПО ЗАЯВКЕ**

- **Основания с:** шестигранником, утопленным в головке • с вторым углублением под ключ • с шестигранным углублением под ключ • резьбой с различным шагом и длиной • нержавеющей стали AISI 316.
- **Упаковки:** Нестандартные.
- **Сборка:** Гайка • шайба.

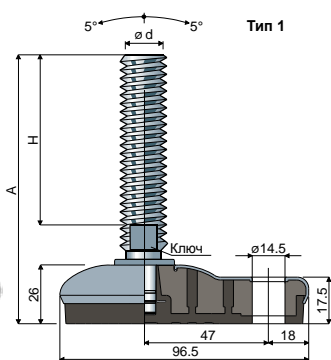


| Тип 2              |     |     |     |    |     |        |        |                                |                               |                               |
|--------------------|-----|-----|-----|----|-----|--------|--------|--------------------------------|-------------------------------|-------------------------------|
| Размеры штока в мм |     |     |     |    |     |        |        |                                |                               |                               |
| Ød                 | A   | H   | F   | E  | G   | Ключ 1 | Ключ 2 | Антивибрационная черный<br>Код | Антивибрационная белый<br>Код | Статическая нагрузка Макс (N) |
| M20                | 200 | 159 | 73  | 39 | 60  | 25     | 13     | 103 / 83465                    | 103 / 85872                   | 27000                         |
|                    | 260 | 220 | 100 | 78 | 100 | 25     | 13     | 103 / 84191                    | 103 / 85873                   |                               |



# Поворачиваемые шарнирные ножки, подлежащие санобработке с боковым креплением (основание из нержавеющей стали)

Дет. **119** **65x96**



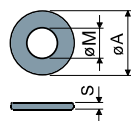
| Тип 1              |     |     |      |                  |                  |                               |
|--------------------|-----|-----|------|------------------|------------------|-------------------------------|
| Размеры штока в мм |     |     |      |                  |                  |                               |
| ød                 | A   | H   | Ключ | Антивибрационная | Антивибрационная | Статическая нагрузка Макс (N) |
|                    |     |     |      | черный           | белый            |                               |
|                    |     |     |      | Код              | Код              |                               |
| M12                | 110 | 70  | 10   | 119 / 84819      | 119 / 85914      | 17000                         |
| M14                | 148 | 108 | 12   | 119 / 84820      | 119 / 85915      |                               |
| M16                | 102 | 58  | 13   | 119 / 84821      | 119 / 85916      |                               |
|                    | 163 | 119 | 13   | 119 / 84822      | 119 / 85917      |                               |
| M18                | 189 | 145 | 13   | 119 / 84823      | 119 / 85918      | 22000                         |
|                    | 245 | 201 | 13   | 119 / 84824      | 119 / 85919      |                               |
| M20                | 201 | 157 | 15   | 119 / 84825      | 119 / 85920      |                               |
|                    | 151 | 107 | 17   | 119 / 84826      | 119 / 85921      |                               |
| M20                | 179 | 135 | 17   | 119 / 84827      | 119 / 85922      |                               |
|                    | 201 | 157 | 17   | 119 / 84828      | 119 / 85923      |                               |
|                    | 234 | 190 | 17   | 119 / 84829      | 119 / 85924      |                               |
|                    | 282 | 238 | 17   | 119 / 84830      | 119 / 85925      |                               |

**МАТЕРИАЛ ОСНОВАНИЯ:** Внутренняя часть из усиленного полиамида; внешнее покрытие из нержавеющей стали AISI 304; антивибрационная часть из мягкого PVC 68 shore черного или белого цвета.

**УПАКОВКА:** 8 шт.

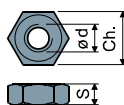
**ХАРАКТЕРИСТИКИ:** Штампованная антивибрационная часть обеспечивает полное сцепление со стальным основанием. Отсутствие внутренних полостей делает ножку максимально безопасной.

**Шайбы UNI 6592-69 - Упаковка: 24 шт.**



| ø M       | M12  | M14  | M16  | M20  | M24  | M30  |
|-----------|------|------|------|------|------|------|
| Smm       | 2,5  | 2,5  | 3    | 3    | 4    | 4    |
| ø Amm     | 24   | 28   | 30   | 37   | 44   | 56   |
| Коды нерж | 7287 | 7288 | 7291 | 7292 | 7294 | 7296 |

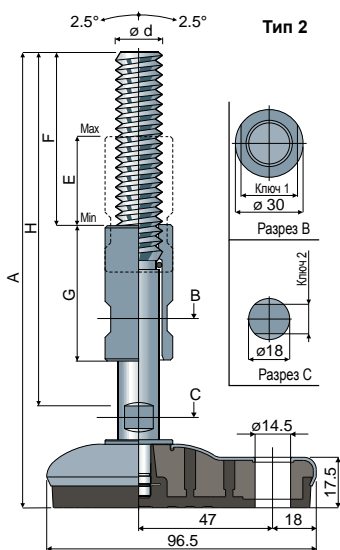
**Гайки UNI 5588-65 - Упаковка: 24 шт.**



| ø d       | M12  | M14  | M16  | M20  | M24  | M30  |
|-----------|------|------|------|------|------|------|
| Smm       | 10   | 11   | 13   | 16   | 19   | 24   |
| Ch. mm    | 19   | 22   | 24   | 30   | 36   | 46   |
| Коды нерж | 7273 | 7274 | 7277 | 7278 | 7280 | 7282 |

**ПО ЗАЯВКЕ**

- Основания с: шестигранником, утопленным в головке • с вторым углублением под ключ • с шестигранным углублением под ключ • резьбой с различным шагом и длиной • нержавеющей стали AISI 316.
- Упаковки: Нестандартные.
- Сборка: Гайк • шайб.



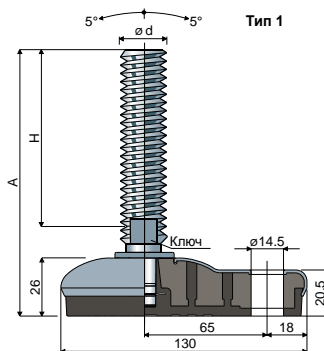
| Тип 2              |     |     |     |    |     |        |        |                  |                  |                               |
|--------------------|-----|-----|-----|----|-----|--------|--------|------------------|------------------|-------------------------------|
| Размеры штока в мм |     |     |     |    |     |        |        |                  |                  |                               |
| ød                 | A   | H   | F   | E  | G   | Ключ 1 | Ключ 2 | Антивибрационная | Антивибрационная | Статическая нагрузка Макс (N) |
|                    |     |     |     |    |     |        |        | черный           | онная белый      |                               |
|                    |     |     |     |    |     |        |        | Код              | Код              |                               |
| M20                | 200 | 159 | 73  | 39 | 60  | 25     | 13     | 119 / 85088      | 119 / 85926      | 22000                         |
|                    | 260 | 220 | 100 | 78 | 100 | 25     | 13     | 119 / 85089      | 119 / 85927      |                               |



# Поворачиваемые шарнирные ножки, подлежащие санобработке с боковым креплением (основание из нержавеющей стали)

95x130 Дет. 112

| Тип 1              |     |     |      |                         |                        |                               |       |
|--------------------|-----|-----|------|-------------------------|------------------------|-------------------------------|-------|
| Размеры штока в мм |     |     |      |                         |                        |                               |       |
| ød                 | A   | H   | Ключ | Антивибрационная черный | Антивибрационная белый | Статическая нагрузка Макс (N) |       |
|                    |     |     |      | Код                     | Код                    |                               |       |
| M12                | 111 | 70  | 10   | 112 / 83744             | 112 / 85928            | 17000                         |       |
| M14                | 150 | 108 | 12   | 112 / 83745             | 112 / 85929            |                               |       |
| M16                | 103 | 58  | 13   | 112 / 83746             | 112 / 85930            |                               |       |
|                    | 164 | 119 | 13   | 112 / 83747             | 112 / 85931            |                               |       |
|                    | 190 | 145 | 13   | 112 / 83748             | 112 / 85932            |                               |       |
| M18                | 246 | 201 | 13   | 112 / 83749             | 112 / 85933            |                               |       |
|                    | 203 | 157 | 15   | 112 / 83750             | 112 / 85934            |                               |       |
|                    | 154 | 107 | 17   | 112 / 83751             | 112 / 85935            |                               |       |
| M20                | 182 | 135 | 17   | 112 / 83752             | 112 / 84222            |                               | 27000 |
|                    | 204 | 157 | 17   | 112 / 83753             | 112 / 85936            |                               |       |
|                    | 237 | 190 | 17   | 112 / 83754             | 112 / 85937            |                               |       |
| M24                | 285 | 238 | 17   | 112 / 83755             | 112 / 85938            |                               |       |
|                    | 141 | 90  | 19   | 112 / 83756             | 112 / 85939            |                               |       |
|                    | 178 | 127 | 19   | 112 / 83757             | 112 / 85940            |                               |       |
| M30                | 213 | 162 | 19   | 112 / 83758             | 112 / 85941            | 27000                         |       |
|                    | 252 | 201 | 19   | 112 / 83759             | 112 / 85942            |                               |       |
|                    | 176 | 125 | 24   | 112 / 83760             | 112 / 85943            |                               |       |
|                    | 236 | 185 | 24   | 112 / 83761             | 112 / 84223            |                               |       |

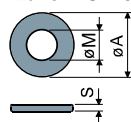


**МАТЕРИАЛ ОСНОВАНИЯ:** Внутренняя часть из усиленного полиамида; внешнее покрытие из нержавеющей стали AISI 304; антивибрационная часть из мягкого PVC 68 shore черного или белого цвета.

**УПАКОВКА:** 8 шт.

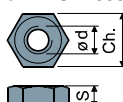
**ХАРАКТЕРИСТИКИ:** Штампованная антивибрационная часть обеспечивает полное сцепление со стальным основанием. Отсутствие внутренних полостей делает ножку максимально безопасной.

**Шайбы UNI 6592-69 - Упаковка: 24 шт.**



| ø M       | M12  | M14  | M16  | M20  | M24  | M30  |
|-----------|------|------|------|------|------|------|
| Smm       | 2,5  | 2,5  | 3    | 3    | 4    | 4    |
| ø A mm    | 24   | 28   | 30   | 37   | 44   | 56   |
| Коды нерж | 7287 | 7288 | 7291 | 7292 | 7294 | 7296 |

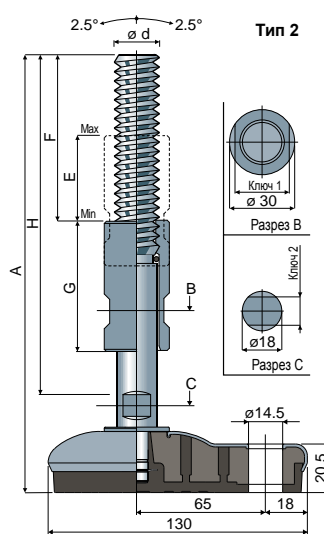
**Гайки UNI 5588-65 - Упаковка: 24 шт.**



| ø d       | M12  | M14  | M16  | M20  | M24  | M30  |
|-----------|------|------|------|------|------|------|
| Smm       | 10   | 11   | 13   | 16   | 19   | 24   |
| Ch. mm    | 19   | 22   | 24   | 30   | 36   | 46   |
| Коды нерж | 7273 | 7274 | 7277 | 7278 | 7280 | 7282 |

**ПО ЗАЯВКЕ**

- Основания с: шестигранником, утолщенным в головке • с вторым углублением под ключ • с шестигранным углублением под ключ • резьбой с различным шагом и длиной • нержавеющей стали AISI 316.
- Упаковки: Нестандартные.
- Сборка: Гайка • шайба.

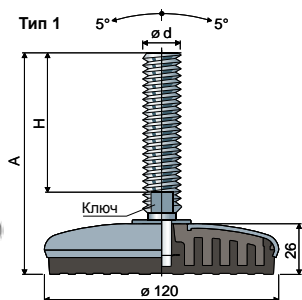


| Тип 2              |     |     |     |    |     |        |        |                         |                        |                               |
|--------------------|-----|-----|-----|----|-----|--------|--------|-------------------------|------------------------|-------------------------------|
| Размеры штока в мм |     |     |     |    |     |        |        |                         |                        |                               |
| ød                 | A   | H   | F   | E  | G   | Ключ 1 | Ключ 2 | Антивибрационная черный | Антивибрационная белый | Статическая нагрузка Макс (N) |
|                    |     |     |     |    |     |        |        | Код                     | Код                    |                               |
| M20                | 200 | 159 | 73  | 39 | 60  | 25     | 13     | 112 / 84135             | 112 / 85944            | 27000                         |
|                    | 260 | 220 | 100 | 78 | 100 | 25     | 13     | 112 / 84193             | 112 / 85945            |                               |

# Поворачиваемые шарнирные ножки, подлежащие санобработке

(основание из нержавеющей стали)

Дет. **110** Ø **120**



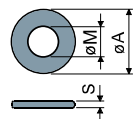
| Тип 1              |     |     |             |                         |                        |                               |
|--------------------|-----|-----|-------------|-------------------------|------------------------|-------------------------------|
| Размеры штока в мм |     |     |             |                         |                        |                               |
| Ød                 | A   | H   | Ключ        | Антивибрационная черный | Антивибрационная белый | Статическая нагрузка Макс (N) |
|                    |     |     |             | Код                     | Код                    |                               |
| M12                | 109 | 70  | 10          | 110 / 83574             | 110 / 85949            | 17000                         |
| M14                | 148 | 108 | 12          | 110 / 83575             | 110 / 85950            |                               |
| M16                | 102 | 58  | 13          | 110 / 83576             | 110 / 85951            | 30000                         |
|                    | 163 | 119 | 13          | 110 / 83577             | 110 / 85952            |                               |
|                    | 189 | 145 | 13          | 110 / 83578             | 110 / 85953            |                               |
| 245                | 201 | 13  | 110 / 83579 | 110 / 85954             |                        |                               |
| M18                | 201 | 157 | 15          | 110 / 83580             | 110 / 85955            |                               |
|                    | 153 | 107 | 17          | 110 / 83581             | 110 / 85956            |                               |
|                    | 181 | 135 | 17          | 110 / 83582             | 110 / 85957            |                               |
| M20                | 203 | 157 | 17          | 110 / 83583             | 110 / 85958            |                               |
|                    | 236 | 190 | 17          | 110 / 83584             | 110 / 85959            |                               |
|                    | 284 | 238 | 17          | 110 / 83585             | 110 / 85960            |                               |
| M24                | 139 | 90  | 19          | 110 / 83586             | 110 / 85961            |                               |
|                    | 176 | 127 | 19          | 110 / 83587             | 110 / 85962            |                               |
|                    | 211 | 162 | 19          | 110 / 83588             | 110 / 85963            |                               |
| M30                | 250 | 201 | 19          | 110 / 83589             | 110 / 85964            |                               |
|                    | 174 | 125 | 24          | 110 / 83590             | 110 / 85965            |                               |
|                    | 234 | 185 | 24          | 110 / 83591             | 110 / 85966            |                               |

**МАТЕРИАЛ ОСНОВАНИЯ:** Внутренняя часть из усиленного полиамида; внешнее покрытие из нержавеющей стали AISI 304; антивибрационная часть из мягкого PVC 68 shore черного или белого цвета.

**УПАКОВКА:** 8 шт.

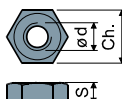
**ХАРАКТЕРИСТИКИ:** Штампованная антивибрационная часть обеспечивает полное сцепление со стальным основанием. Отсутствие внутренних полостей делает ножку максимально безопасной.

**Шайбы UNI 6592-69 - Упаковка: 24 шт.**



| Ø M       | M12  | M14  | M16  | M20  | M24  | M30  |
|-----------|------|------|------|------|------|------|
| Smm       | 2,5  | 2,5  | 3    | 3    | 4    | 4    |
| Ø A mm    | 24   | 28   | 30   | 37   | 44   | 56   |
| Коды нерж | 7287 | 7288 | 7291 | 7292 | 7294 | 7296 |

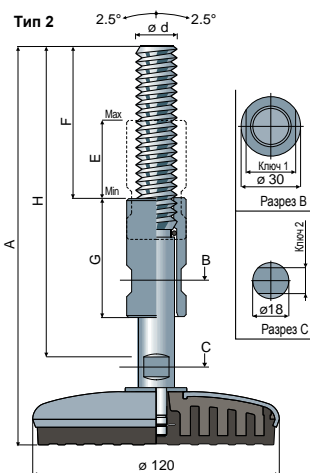
**Гайки UNI 5588-65 - Упаковка: 24 шт.**



| Ø d       | M12  | M14  | M16  | M20  | M24  | M30  |
|-----------|------|------|------|------|------|------|
| Smm       | 10   | 11   | 13   | 16   | 19   | 24   |
| Ch. mm    | 19   | 22   | 24   | 30   | 36   | 46   |
| Коды нерж | 7273 | 7274 | 7277 | 7278 | 7280 | 7282 |

**ПО ЗАЯВКЕ**

- **Основания:** шестигранником, утопленным в головке • с вторым углублением под ключ • с шестигранным углублением под ключ • резьбой с различным шагом и длиной • нержавеющей стали AISI 316.
- **Упаковки:** Нестандартные.
- **Сборка:** Гайк • шайб.

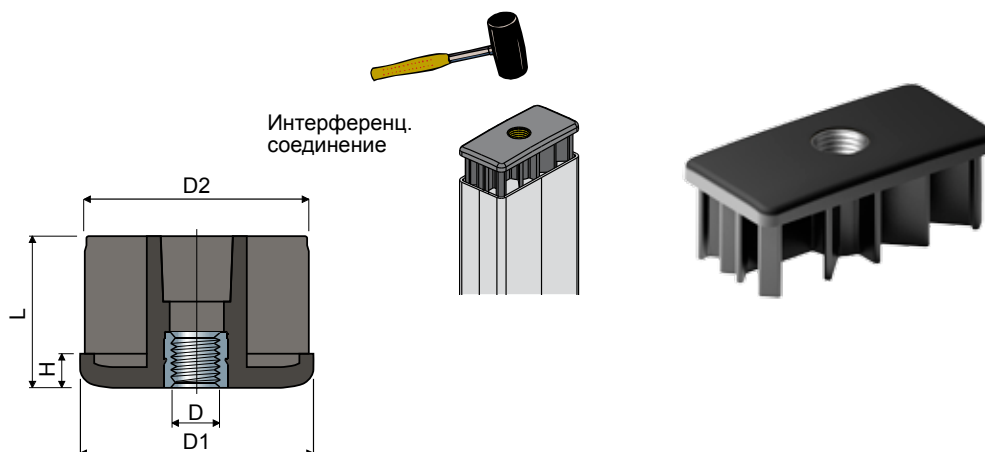


| Тип 2              |     |     |     |    |     |        |        |                         |                        |                               |
|--------------------|-----|-----|-----|----|-----|--------|--------|-------------------------|------------------------|-------------------------------|
| Размеры штока в мм |     |     |     |    |     |        |        |                         |                        |                               |
| Ød                 | A   | H   | F   | E  | G   | Ключ 1 | Ключ 2 | Антивибрационная черный | Антивибрационная белый | Статическая нагрузка Макс (N) |
|                    |     |     |     |    |     |        |        | Код                     | Код                    |                               |
| M20                | 200 | 159 | 73  | 39 | 60  | 25     | 13     | 110 / 84136             | 110 / 85967            | 30000                         |
|                    | 260 | 220 | 100 | 78 | 100 | 25     | 13     | 110 / 84195             | 110 / 85968            |                               |

# Резбовая заглушка

(для прямоугольных труб)

Дет. **82**



| Размеры трубки   |                 |                    | Резьба<br>D | D1<br>(mm) | D2<br>(mm) | H<br>(mm) | L<br>(mm) | Код               | Статическая нагрузка Макс<br>(N) |
|------------------|-----------------|--------------------|-------------|------------|------------|-----------|-----------|-------------------|----------------------------------|
| Наружный<br>(mm) | Толщина<br>(mm) | Внутренний<br>(mm) |             |            |            |           |           |                   |                                  |
| 20x50            | 2               | 16x46              | M8          | 20x50      | 16x46      | 5         | 38        | <b>82 / 80325</b> | 4500                             |
|                  |                 |                    | M8          | 30x60      | 25x55      | 8         | 38        | <b>82 / 82173</b> | 4500                             |
| 30x60            | 2,5             | 25x55              | M10         | 30x60      | 25x55      | 8         | 38        | <b>82 / 82175</b> | 5000                             |
|                  |                 |                    | M12         | 30x60      | 25x55      | 8         | 38        | <b>82 / 82176</b> | 5500                             |
|                  |                 |                    | M14         | 30x60      | 25x55      | 8         | 38        | <b>82 / 82177</b> | 6000                             |
|                  |                 |                    | M16         | 30x60      | 25x55      | 8         | 38        | <b>82 / 82174</b> | 6500                             |
| 40x60            | 2               | 36x56              | M14         | 40x60      | 36x56      | 10        | 45        | <b>82 / 85141</b> | 8500                             |
|                  |                 |                    | M16         | 40x60      | 36x56      | 10        | 45        | <b>82 / 84309</b> | 9000                             |
|                  |                 |                    | M20         | 40x60      | 36x56      | 10        | 45        | <b>82 / 84311</b> | 9500                             |
| 40x80            | 1,5             | 37x77              | M14         | 40x80      | 37x77      | 10        | 45        | <b>82 / 82973</b> | 8500                             |
|                  |                 |                    | M16         | 40x80      | 37x77      | 10        | 45        | <b>82 / 82975</b> | 9000                             |
|                  |                 |                    | M20         | 40x80      | 37x77      | 10        | 45        | <b>82 / 82977</b> | 9500                             |
| 40x80            | 2               | 36x76              | M14         | 40x80      | 36x76      | 10        | 45        | <b>82 / 82180</b> | 8500                             |
|                  |                 |                    | M16         | 40x80      | 36x76      | 10        | 45        | <b>82 / 80326</b> | 9000                             |
|                  |                 |                    | M20         | 40x80      | 36x76      | 10        | 45        | <b>82 / 80327</b> | 9500                             |
|                  | 3               | 34x74              | M14         | 40x80      | 34x74      | 10        | 45        | <b>82 / 82590</b> | 8500                             |
|                  |                 |                    | M16         | 40x80      | 34x74      | 10        | 45        | <b>82 / 82516</b> | 9000                             |
|                  |                 |                    | M20         | 40x80      | 34x74      | 10        | 45        | <b>82 / 82591</b> | 9500                             |
| 50x100           | 2               | 46x96              | M14         | 50x100     | 46x96      | 10        | 45        | <b>82 / 82181</b> | 8500                             |
|                  |                 |                    | M16         | 50x100     | 46x96      | 10        | 45        | <b>82 / 80693</b> | 9000                             |
|                  |                 |                    | M20         | 50x100     | 46x96      | 10        | 45        | <b>82 / 80694</b> | 9500                             |
|                  | 3               | 44x94              | M14         | 50x100     | 44x94      | 10        | 45        | <b>82 / 82182</b> | 9000                             |
|                  |                 |                    | M16         | 50x100     | 44x94      | 10        | 45        | <b>82 / 82178</b> | 9500                             |
|                  |                 |                    | M20         | 50x100     | 44x94      | 10        | 45        | <b>82 / 82179</b> | 10000                            |
| 50x150           | 3               | 44x144             | M14         | 50x150     | 44x144     | 10        | 45        | <b>82 / 82183</b> | 9000                             |
|                  |                 |                    | M16         | 50x150     | 44x144     | 10        | 45        | <b>82 / 80211</b> | 9500                             |
|                  |                 |                    | M20         | 50x150     | 44x144     | 10        | 45        | <b>82 / 80212</b> | 10000                            |
| 60x120           | 3               | 54x114             | M14         | 60x120     | 54x114     | 10        | 45        | <b>82 / 82184</b> | 9000                             |
|                  |                 |                    | M16         | 60x120     | 54x114     | 10        | 45        | <b>82 / 80209</b> | 9500                             |
|                  |                 |                    | M20         | 60x120     | 54x114     | 10        | 45        | <b>82 / 80210</b> | 10000                            |

**МАТЕРИАЛЫ:** Заглушка из усиленного полиамида черного цвета, резьбовой вкладыш из никелированная латунь.

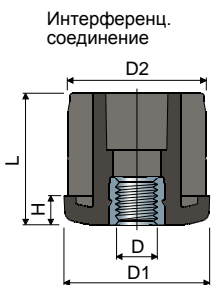
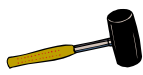
**УПАКОВКА:** 24 шт.

**ПО ЗАПРОСУ**

- **Заглушки:** Могут поставляться с резьбой в дюймах (1/4"-20, 5/16"-18, 3/8"-16, 1/2"-13, 5/8"-11, 3/4"-10, 1"-8, etc.); разной толщины и цвета.
- **Упаковка:** нестандартная.

## Резьбовая заглушка (для круглых труб)

Дет. **64**



| Размеры трубки     |                 |                      |                       | Резьба<br>D | D1<br>(mm) | D2<br>(mm) | H<br>(mm) | L<br>(mm) | Код        | Статическая<br>нагрузка Макс<br>(N) |
|--------------------|-----------------|----------------------|-----------------------|-------------|------------|------------|-----------|-----------|------------|-------------------------------------|
| Ø наружный<br>(mm) | Толщина<br>(мм) | Ø внутренний<br>(мм) | Ø наружный<br>(дюймы) |             |            |            |           |           |            |                                     |
| 20                 | -               | 2                    | 16                    | M8          | 20         | 16         | 5         | 23        | 64 / 83916 | 4500                                |
|                    |                 |                      |                       | M8          | 25         | 21         | 5         | 25        | 64 / 83917 | 4500                                |
| 25                 | -               | 2                    | 21                    | M10         | 25         | 21         | 6         | 26        | 64 / 83918 | 5000                                |
|                    |                 |                      |                       | M12         | 25         | 21         | 6         | 26        | 64 / 85142 | 5500                                |
| -                  | -               | 1                    | 28                    | M8          | 30         | 28         | 6         | 31        | 64 / 7802  | 4500                                |
|                    |                 |                      |                       | M10         | 30         | 28         | 6         | 31        | 64 / 7803  | 5000                                |
|                    |                 |                      |                       | M12         | 30         | 28         | 6         | 31        | 64 / 7804  | 5500                                |
|                    |                 |                      |                       | M14         | 30         | 28         | 6         | 31        | 64 / 7805  | 6000                                |
|                    |                 |                      |                       | M16         | 30         | 28         | 6         | 31        | 64 / 7806  | 6500                                |
|                    |                 |                      |                       | M8          | 30         | 27         | 6         | 31        | 64 / 80857 | 4500                                |
| -                  | -               | 1,5                  | 27                    | M10         | 30         | 27         | 6         | 31        | 64 / 80858 | 5000                                |
|                    |                 |                      |                       | M12         | 30         | 27         | 6         | 31        | 64 / 80859 | 5500                                |
|                    |                 |                      |                       | M14         | 30         | 27         | 6         | 31        | 64 / 80860 | 6000                                |
|                    |                 |                      |                       | M16         | 30         | 27         | 6         | 31        | 64 / 80861 | 6500                                |
| 30                 | -               | 2                    | 26                    | M8          | 30         | 26         | 6         | 31        | 64 / 80862 | 4500                                |
|                    |                 |                      |                       | M10         | 30         | 26         | 6         | 31        | 64 / 80863 | 5000                                |
|                    |                 |                      |                       | M12         | 30         | 26         | 6         | 31        | 64 / 80864 | 5500                                |
|                    |                 |                      |                       | M14         | 30         | 26         | 6         | 31        | 64 / 80865 | 6000                                |
|                    |                 |                      |                       | M16         | 30         | 26         | 6         | 31        | 64 / 80866 | 6500                                |
|                    |                 |                      |                       | M8          | 30         | 25         | 6         | 31        | 64 / 80867 | 4500                                |
| -                  | -               | 2,5                  | 25                    | M10         | 30         | 25         | 6         | 31        | 64 / 80868 | 5000                                |
|                    |                 |                      |                       | M12         | 30         | 25         | 6         | 31        | 64 / 80869 | 5500                                |
|                    |                 |                      |                       | M14         | 30         | 25         | 6         | 31        | 64 / 80870 | 6000                                |
|                    |                 |                      |                       | M16         | 30         | 25         | 6         | 31        | 64 / 80871 | 6500                                |
|                    |                 |                      |                       | M8          | 32         | 28         | 6         | 31        | 64 / 83919 | 4500                                |
|                    |                 |                      |                       | M10         | 32         | 28         | 6         | 31        | 64 / 83920 | 5000                                |
| 32                 | -               | 2                    | 28                    | M12         | 32         | 28         | 6         | 31        | 64 / 85143 | 5500                                |
|                    |                 |                      |                       | M8          | 35         | 31         | 6         | 31        | 64 / 85144 | 4500                                |
| 35                 | -               | 2                    | 31                    | M10         | 35         | 31         | 6         | 31        | 64 / 83921 | 5000                                |
|                    |                 |                      |                       | M12         | 35         | 31         | 6         | 31        | 64 / 83922 | 5500                                |
|                    |                 |                      |                       | M8          | 38         | 35         | 8         | 38        | 64 / 7882  | 4500                                |
| -                  | -               | 1,5                  | 35                    | M10         | 38         | 35         | 8         | 38        | 64 / 7210  | 5000                                |
|                    |                 |                      |                       | M12         | 38         | 35         | 8         | 38        | 64 / 7211  | 5500                                |
|                    |                 |                      |                       | M14         | 38         | 35         | 8         | 38        | 64 / 7212  | 6000                                |
|                    |                 |                      |                       | M16         | 38         | 35         | 8         | 38        | 64 / 7213  | 6500                                |
|                    |                 |                      |                       | M8          | 38         | 34         | 8         | 38        | 64 / 81015 | 4500                                |
|                    |                 |                      |                       | M10         | 38         | 34         | 8         | 38        | 64 / 81016 | 5000                                |
| 38                 | -               | 2                    | 34                    | M12         | 38         | 34         | 8         | 38        | 64 / 80873 | 5500                                |
|                    |                 |                      |                       | M14         | 38         | 34         | 8         | 38        | 64 / 80874 | 6000                                |
|                    |                 |                      |                       | M16         | 38         | 34         | 8         | 38        | 64 / 80875 | 6500                                |
|                    |                 |                      |                       | M8          | 38         | 34         | 8         | 38        | 64 / 82083 | 4500                                |
| -                  | -               | 2,5                  | 33                    | M10         | 38         | 34         | 8         | 38        | 64 / 80876 | 5000                                |
|                    |                 |                      |                       | M12         | 38         | 34         | 8         | 38        | 64 / 80877 | 5500                                |
|                    |                 |                      |                       | M14         | 38         | 34         | 8         | 38        | 64 / 80878 | 6000                                |
|                    |                 |                      |                       | M16         | 38         | 34         | 8         | 38        | 64 / 80879 | 6500                                |
|                    |                 |                      |                       | M8          | 40         | 34         | 8         | 38        | 64 / 85145 | 4500                                |
|                    |                 |                      |                       | M10         | 40         | 34         | 8         | 38        | 64 / 83923 | 5000                                |
| 40                 | -               | 3                    | 34                    | M12         | 40         | 34         | 8         | 38        | 64 / 83924 | 5500                                |
|                    |                 |                      |                       | M8          | 42         | 36         | 8         | 38        | 64 / 85146 | 5000                                |
|                    |                 |                      |                       | M10         | 42         | 36         | 8         | 38        | 64 / 83934 | 5000                                |
| 42                 | -               | 3                    | 36                    | M12         | 42         | 36         | 8         | 38        | 64 / 83911 | 5500                                |
|                    |                 |                      |                       | M8          | 42,4       | 39,4       | 8         | 38        | 64 / 7883  | 6500                                |
|                    |                 |                      |                       | M10         | 42,4       | 39,4       | 8         | 38        | 64 / 7214  | 7000                                |
| -                  | -               | 1,5                  | 39,4                  | M12         | 42,4       | 39,4       | 8         | 38        | 64 / 7215  | 7500                                |
|                    |                 |                      |                       | M14         | 42,4       | 39,4       | 8         | 38        | 64 / 7216  | 8000                                |
|                    |                 |                      |                       | M16         | 42,4       | 39,4       | 8         | 38        | 64 / 7217  | 8500                                |
|                    |                 |                      |                       | M20         | 42,4       | 39,4       | 8         | 38        | 64 / 7218  | 9000                                |
|                    |                 |                      |                       | M8          | 42,4       | 38,4       | 8         | 38        | 64 / 81017 | 6500                                |
|                    |                 |                      |                       | M10         | 42,4       | 38,4       | 8         | 38        | 64 / 80880 | 7000                                |
| 42,4               | 11/4            | 2                    | 38,4                  | M12         | 42,4       | 38,4       | 8         | 38        | 64 / 80881 | 7500                                |
|                    |                 |                      |                       | M14         | 42,4       | 38,4       | 8         | 38        | 64 / 80882 | 8000                                |
|                    |                 |                      |                       | M16         | 42,4       | 38,4       | 8         | 38        | 64 / 80883 | 8500                                |
|                    |                 |                      |                       | M20         | 42,4       | 38,4       | 8         | 38        | 64 / 80884 | 9000                                |
|                    |                 |                      |                       | M8          | 42,4       | 37,4       | 8         | 38        | 64 / 82084 | 6500                                |
|                    |                 |                      |                       | M10         | 42,4       | 37,4       | 8         | 38        | 64 / 80885 | 7000                                |
| -                  | -               | 2,5                  | 37,4                  | M12         | 42,4       | 37,4       | 8         | 38        | 64 / 80886 | 7500                                |
|                    |                 |                      |                       | M14         | 42,4       | 37,4       | 8         | 38        | 64 / 80887 | 8000                                |
|                    |                 |                      |                       | M16         | 42,4       | 37,4       | 8         | 38        | 64 / 80888 | 8500                                |
|                    |                 |                      |                       | M20         | 42,4       | 37,4       | 8         | 38        | 64 / 80889 | 9000                                |
|                    |                 |                      |                       | M8          | 45         | 39         | 8         | 38        | 64 / 85147 | 6500                                |
|                    |                 |                      |                       | M10         | 45         | 39         | 8         | 38        | 64 / 85148 | 7000                                |
| 45                 | -               | 3                    | 39                    | M12         | 45         | 39         | 8         | 38        | 64 / 83925 | 7500                                |
|                    |                 |                      |                       | M14         | 45         | 39         | 8         | 38        | 64 / 85149 | 8000                                |
|                    |                 |                      |                       | M16         | 45         | 39         | 8         | 38        | 64 / 83926 | 8500                                |
|                    |                 |                      |                       | M8          | 48         | 42         | 10        | 45        | 64 / 85150 | 7000                                |
| 48                 | -               | 3                    | 42                    | M10         | 48         | 42         | 10        | 45        | 64 / 85151 | 7500                                |
|                    |                 |                      |                       | M12         | 48         | 42         | 10        | 45        | 64 / 83912 | 8000                                |
|                    |                 |                      |                       | M14         | 48         | 42         | 10        | 45        | 64 / 85152 | 8500                                |
|                    |                 |                      |                       | M16         | 48         | 42         | 10        | 45        | 64 / 83913 | 9000                                |

## Резьбовая заглушка (для круглых труб)

| Размеры трубки |         |              |        |      |      |      |      | Код        | Статическая нагрузка |            |      |
|----------------|---------|--------------|--------|------|------|------|------|------------|----------------------|------------|------|
| ø наружный     | Толщина | ø внутренний | Резьба | D1   | D2   | H    | L    |            | Макс                 | (N)        |      |
| (mm)           | (дюймы) | (mm)         | D      | (mm) | (mm) | (mm) | (mm) |            |                      |            |      |
| 48,3           | 11/2    | 1,2          | 45,8   | M14  | 48,3 | 45,8 | 10   | 45         | 64 / 85522           | 8500       |      |
|                |         |              |        | M16  | 48,3 | 45,8 | 10   | 45         | 64 / 85520           | 9000       |      |
|                |         | 1,5          | 45,3   | M8   | 48,3 | 45,3 | 10   | 45         | 64 / 7930            | 7000       |      |
|                |         |              |        | M10  | 48,3 | 45,3 | 10   | 45         | 64 / 7614            | 7500       |      |
|                |         |              |        | M12  | 48,3 | 45,3 | 10   | 45         | 64 / 7219            | 8000       |      |
|                |         |              |        | M14  | 48,3 | 45,3 | 10   | 45         | 64 / 7220            | 8500       |      |
|                | M16     |              |        | 48,3 | 45,3 | 10   | 45   | 64 / 7221  | 9000                 |            |      |
|                | M20     |              |        | 48,3 | 45,3 | 10   | 45   | 64 / 7222  | 9500                 |            |      |
|                | 2       | 44,3         | M8     | 48,3 | 44,3 | 10   | 45   | 64 / 81018 | 7000                 |            |      |
|                |         |              | M10    | 48,3 | 44,3 | 10   | 45   | 64 / 81019 | 7500                 |            |      |
|                |         |              | M12    | 48,3 | 44,3 | 10   | 45   | 64 / 80890 | 8000                 |            |      |
|                |         |              | M14    | 48,3 | 44,3 | 10   | 45   | 64 / 80891 | 8500                 |            |      |
|                |         |              | M16    | 48,3 | 44,3 | 10   | 45   | 64 / 80892 | 9000                 |            |      |
|                |         |              | M20    | 48,3 | 44,3 | 10   | 45   | 64 / 80893 | 9500                 |            |      |
|                | 2,5     | 43,3         | M8     | 48,3 | 43,3 | 10   | 45   | 64 / 81020 | 7000                 |            |      |
|                |         |              | M10    | 48,3 | 43,3 | 10   | 45   | 64 / 81021 | 7500                 |            |      |
|                |         |              | M12    | 48,3 | 43,3 | 10   | 45   | 64 / 80894 | 8000                 |            |      |
|                |         |              | M14    | 48,3 | 43,3 | 10   | 45   | 64 / 80895 | 8500                 |            |      |
|                |         |              | M16    | 48,3 | 43,3 | 10   | 45   | 64 / 80896 | 9000                 |            |      |
|                |         |              | M20    | 48,3 | 43,3 | 10   | 45   | 64 / 80897 | 9500                 |            |      |
|                | 50      | -            | 1,5    | 47   | M8   | 50   | 47   | 10         | 45                   | 64 / 81022 | 7000 |
|                |         |              |        |      | M10  | 50   | 47   | 10         | 45                   | 64 / 81023 | 7500 |
|                |         |              |        |      | M12  | 50   | 47   | 10         | 45                   | 64 / 81024 | 8000 |
|                |         |              |        |      | M14  | 50   | 47   | 10         | 45                   | 64 / 81025 | 8500 |
| M16            |         |              |        |      | 50   | 47   | 10   | 45         | 64 / 81026           | 9000       |      |
| M20            |         |              |        |      | 50   | 47   | 10   | 45         | 64 / 80953           | 9500       |      |
| 3              |         | 44           | M8     | 50   | 44   | 10   | 45   | 64 / 85153 | 7000                 |            |      |
|                |         |              | M10    | 50   | 44   | 10   | 45   | 64 / 85154 | 7500                 |            |      |
|                |         |              | M12    | 50   | 44   | 10   | 45   | 64 / 83914 | 8000                 |            |      |
|                |         |              | M14    | 50   | 44   | 10   | 45   | 64 / 85155 | 8500                 |            |      |
|                |         |              | M16    | 50   | 44   | 10   | 45   | 64 / 83915 | 9000                 |            |      |
|                |         |              | M20    | 50   | 44   | 10   | 45   | 64 / 85156 | 9500                 |            |      |
| 50,9           | -       | 1,5          | 47,9   | M8   | 50,9 | 47,9 | 10   | 45         | 64 / 81027           | 7000       |      |
|                |         |              |        | M10  | 50,9 | 47,9 | 10   | 45         | 64 / 81028           | 7500       |      |
|                |         |              |        | M12  | 50,9 | 47,9 | 10   | 45         | 64 / 80898           | 8000       |      |
|                |         |              |        | M14  | 50,9 | 47,9 | 10   | 45         | 64 / 80899           | 8500       |      |
|                |         |              |        | M16  | 50,9 | 47,9 | 10   | 45         | 64 / 80900           | 9000       |      |
|                |         |              |        | M20  | 50,9 | 47,9 | 10   | 45         | 64 / 80901           | 9500       |      |
|                | 2       | 46,9         | M8     | 50,9 | 46,9 | 10   | 45   | 64 / 81029 | 7000                 |            |      |
|                |         |              | M10    | 50,9 | 46,9 | 10   | 45   | 64 / 81030 | 7500                 |            |      |
|                |         |              | M12    | 50,9 | 46,9 | 10   | 45   | 64 / 80902 | 8000                 |            |      |
|                |         |              | M14    | 50,9 | 46,9 | 10   | 45   | 64 / 80903 | 8500                 |            |      |
|                |         |              | M16    | 50,9 | 46,9 | 10   | 45   | 64 / 80904 | 9000                 |            |      |
|                |         |              | M20    | 50,9 | 46,9 | 10   | 45   | 64 / 80905 | 9500                 |            |      |
| -              | 2,5     | 45,9         | M8     | 50,9 | 45,9 | 10   | 45   | 64 / 82085 | 7000                 |            |      |
|                |         |              | M10    | 50,9 | 45,9 | 10   | 45   | 64 / 82086 | 7500                 |            |      |
|                |         |              | M12    | 50,9 | 45,9 | 10   | 45   | 64 / 80906 | 8000                 |            |      |
|                |         |              | M14    | 50,9 | 45,9 | 10   | 45   | 64 / 80907 | 8500                 |            |      |
|                |         |              | M16    | 50,9 | 45,9 | 10   | 45   | 64 / 80908 | 9000                 |            |      |
|                |         |              | M20    | 50,9 | 45,9 | 10   | 45   | 64 / 80909 | 9500                 |            |      |
| 60,3           | 2       | 1,2          | 57,9   | M8   | 60,3 | 57,9 | 12   | 52         | 64 / 82889           | 7000       |      |
|                |         |              |        | M10  | 60,3 | 57,9 | 12   | 52         | 64 / 82890           | 7500       |      |
|                |         |              |        | M12  | 60,3 | 57,9 | 12   | 52         | 64 / 82891           | 8000       |      |
|                |         |              |        | M14  | 60,3 | 57,9 | 12   | 52         | 64 / 82892           | 8500       |      |
|                |         |              |        | M16  | 60,3 | 57,9 | 12   | 52         | 64 / 82893           | 9000       |      |
|                |         |              |        | M20  | 60,3 | 57,9 | 12   | 52         | 64 / 82894           | 9500       |      |
|                |         | 1,5          | 57,3   | M24  | 60,3 | 57,9 | 12   | 52         | 64 / 82895           | 10000      |      |
|                |         |              |        | M8   | 60,3 | 57,3 | 12   | 52         | 64 / 7932            | 7000       |      |
|                |         |              |        | M10  | 60,3 | 57,3 | 12   | 52         | 64 / 7615            | 7500       |      |
|                |         |              |        | M12  | 60,3 | 57,3 | 12   | 52         | 64 / 7616            | 8000       |      |
|                |         |              |        | M14  | 60,3 | 57,3 | 12   | 52         | 64 / 7617            | 8500       |      |
|                |         |              |        | M16  | 60,3 | 57,3 | 12   | 52         | 64 / 7223            | 9000       |      |
|                | 2       | 56,3         | M20    | 60,3 | 57,3 | 12   | 52   | 64 / 7224  | 9500                 |            |      |
|                |         |              | M24    | 60,3 | 57,3 | 12   | 52   | 64 / 7225  | 10000                |            |      |
|                |         |              | M8     | 60,3 | 56,3 | 12   | 52   | 64 / 7934  | 7000                 |            |      |
|                |         |              | M10    | 60,3 | 56,3 | 12   | 52   | 64 / 7618  | 7500                 |            |      |
|                |         |              | M12    | 60,3 | 56,3 | 12   | 52   | 64 / 7619  | 8000                 |            |      |
|                |         |              | M14    | 60,3 | 56,3 | 12   | 52   | 64 / 7620  | 8500                 |            |      |
|                | 2,5     | 55,3         | M16    | 60,3 | 56,3 | 12   | 52   | 64 / 7226  | 9000                 |            |      |
|                |         |              | M20    | 60,3 | 56,3 | 12   | 52   | 64 / 7227  | 9500                 |            |      |
|                |         |              | M24    | 60,3 | 56,3 | 12   | 52   | 64 / 7228  | 10000                |            |      |
|                |         |              | M8     | 60,3 | 55,3 | 12   | 52   | 64 / 7935  | 7000                 |            |      |
|                |         |              | M10    | 60,3 | 55,3 | 12   | 52   | 64 / 7621  | 7500                 |            |      |
|                |         |              | M12    | 60,3 | 55,3 | 12   | 52   | 64 / 7622  | 8000                 |            |      |
| -              | 2,5     | 55,3         | M14    | 60,3 | 55,3 | 12   | 52   | 64 / 7623  | 8500                 |            |      |
|                |         |              | M16    | 60,3 | 55,3 | 12   | 52   | 64 / 7229  | 9000                 |            |      |
|                |         |              | M20    | 60,3 | 55,3 | 12   | 52   | 64 / 7230  | 9500                 |            |      |
|                |         |              | M24    | 60,3 | 55,3 | 12   | 52   | 64 / 7231  | 10000                |            |      |

NEW

Дет. 64

NEW

МАТЕРИАЛЫ: Заглушка из усиленного полиамида черного цвета, резьбовой вкладыш из никелированной латуни.  
УПАКОВКА: 24 шт.

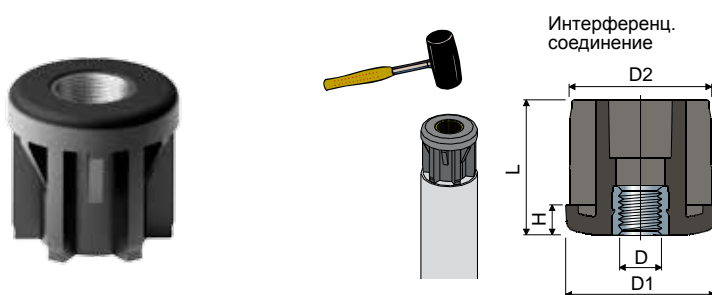
ПО ЗАЯВКЕ

- Заглушки: разной толщины и цвета.
- Упаковка: нестандартная.

# Резьбовая заглушка

(для круглых труб: Размеры и резьба в дюймах)

Дет. **64**



| Размеры трубки     |         |                 |         |                   |                |         |         |         |            | Код  | Статическая нагрузка Макс (N) |        |
|--------------------|---------|-----------------|---------|-------------------|----------------|---------|---------|---------|------------|------|-------------------------------|--------|
| ø наружный (дюймы) | (mm)    | Толщина (дюймы) | (mm)    | ø внутренний (mm) | Резьба D (UNC) | (mm)    | D1 (mm) | D2 (mm) | H (mm)     |      |                               | L (mm) |
| 1"                 | (25,4)  | 0,083"          | (2,1)   | 21,18             | 1/4"-20        | (6,35)  | 25,2    | 21,18   | 6          | 26   | 64 / 82730                    | 4500   |
|                    |         |                 |         |                   | 5/16"-18       | (7,93)  | 25,2    | 21,18   | 6          | 26   | 64 / 82731                    | 4500   |
| 1"1/4              | (31,75) | 0,083"          | (2,1)   | 27,53             | 3/8"-16        | (9,52)  | 31,5    | 27,53   | 6          | 31   | 64 / 82732                    | 5000   |
|                    |         |                 |         |                   | 1/2"-13        | (12,7)  | 31,5    | 27,53   | 6          | 31   | 64 / 82733                    | 5000   |
|                    |         |                 |         |                   | 5/8"-11        | (15,87) | 31,5    | 27,53   | 6          | 31   | 64 / 82734                    | 6500   |
| 1"1/2              | (38,1)  | 0,065"          | (1,65)  | 34,8              | 3/8"-16        | (9,52)  | 38      | 34,8    | 8          | 38   | 64 / 82695                    | 5000   |
|                    |         |                 |         |                   | 1/2"-13        | (12,7)  | 38      | 34,8    | 8          | 38   | 64 / 82696                    | 5000   |
|                    |         |                 |         |                   | 5/8"-11        | (15,87) | 38      | 34,8    | 8          | 38   | 64 / 82697                    | 6500   |
|                    |         | 0,083"          | (2,1)   | 33,89             | 3/4"-10        | (19,05) | 38      | 34,8    | 8          | 38   | 64 / 82698                    | 9000   |
|                    |         |                 |         |                   | 3/8"-16        | (9,52)  | 38      | 33,89   | 8          | 38   | 64 / 82735                    | 5000   |
|                    |         |                 |         |                   | 1/2"-13        | (12,7)  | 38      | 33,89   | 8          | 38   | 64 / 82736                    | 5000   |
| 1"3/4              | (44,45) | 0,12"           | (3,04)  | 38,35             | 5/8"-11        | (15,87) | 38      | 33,89   | 8          | 38   | 64 / 82737                    | 6500   |
|                    |         |                 |         |                   | 3/4"-10        | (19,05) | 38      | 33,89   | 8          | 38   | 64 / 82738                    | 9000   |
|                    |         |                 |         |                   | 5/8"-11        | (15,87) | 44,2    | 38,35   | 8          | 38   | 64 / 82740                    | 6500   |
|                    |         |                 |         |                   | 3/4"-10        | (19,05) | 44,2    | 38,35   | 8          | 38   | 64 / 82741                    | 9000   |
|                    |         |                 |         |                   | 1"-8           | (25,4)  | 44,2    | 38,35   | 8          | 38   | 64 / 82739                    | 10000  |
|                    |         |                 |         |                   | 3/8"-16        | (9,52)  | 50,6    | 47,5    | 10         | 45   | 64 / 82703                    | 5000   |
| 2"                 | (50,8)  | 0,065"          | (1,65)  | 47,5              | 1/2"-13        | (12,7)  | 50,6    | 47,5    | 10         | 45   | 64 / 82704                    | 5000   |
|                    |         |                 |         |                   | 5/8"-11        | (15,87) | 50,6    | 47,5    | 10         | 45   | 64 / 82705                    | 6500   |
|                    |         |                 |         |                   | 3/4"-10        | (19,05) | 50,6    | 47,5    | 10         | 45   | 64 / 82706                    | 9000   |
|                    |         | 0,109"          | (2,77)  | 45,26             | 3/8"-16        | (9,52)  | 50,6    | 45,26   | 10         | 45   | 64 / 82699                    | 5000   |
|                    |         |                 |         |                   | 1/2"-13        | (12,7)  | 50,6    | 45,26   | 10         | 45   | 64 / 82700                    | 5000   |
|                    |         |                 |         |                   | 5/8"-11        | (15,87) | 50,6    | 45,26   | 10         | 45   | 64 / 82701                    | 6500   |
| 0,156"             | (3,96)  | 42,88           | 3/4"-10 | (19,05)           | 50,6           | 45,26   | 10      | 45      | 64 / 82702 | 9000 |                               |        |
|                    |         |                 | 5/8"-11 | (15,87)           | 50,6           | 42,88   | 10      | 45      | 64 / 82742 | 6500 |                               |        |
|                    |         |                 | 3/4"-10 | (19,05)           | 50,6           | 42,88   | 10      | 45      | 64 / 82743 | 9000 |                               |        |
| 2"1/2              | (63,5)  | 0,156"          | (3,96)  | 55,58             | 1"-8           | (25,4)  | 50,6    | 42,88   | 10         | 45   | 64 / 82744                    | 10000  |
|                    |         |                 |         |                   | 5/8"-11        | (15,87) | 63,3    | 55,58   | 12         | 52   | 64 / 82745                    | 6500   |
|                    |         |                 |         |                   | 3/4"-10        | (19,05) | 63,3    | 55,58   | 12         | 53   | 64 / 82746                    | 9000   |
|                    |         |                 |         |                   | 1"-8           | (25,4)  | 63,3    | 55,58   | 12         | 52   | 64 / 82747                    | 10000  |

**МАТЕРИАЛЫ:** Заглушка из усиленного полиамида черного цвета, резьбовой вкладыш из никелированной латуни.

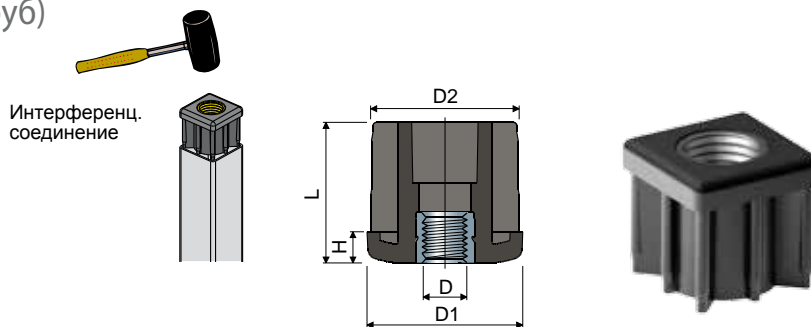
**УПАКОВКА:** 24 шт.

ПО ЗАЯВКЕ

- Заглушки: разной толщины и цвета.
- Упаковка: нестандартная.

# Резьбовая заглушка

(для квадратных труб)



Дет. **68**

| Размеры трубки |              |                 |          |         |         |        |                   | Код               | Статическая нагрузка |
|----------------|--------------|-----------------|----------|---------|---------|--------|-------------------|-------------------|----------------------|
| Наружный (mm)  | Толщина (mm) | Внутренний (mm) | Резьба D | D1 (mm) | D2 (mm) | H (mm) | L (mm)            |                   | Макс (N)             |
| 20             | 1,5          | 17              | M8       | 20      | 17      | 5      | 23                | <b>68 / 7758</b>  | 4500                 |
|                | 2            | 16              | M8       | 20      | 16      | 5      | 23                | <b>68 / 83927</b> | 4500                 |
| 25             | 1,5          | 22              | M8       | 25      | 22      | 6      | 26                | <b>68 / 7807</b>  | 4500                 |
|                |              |                 | M10      | 25      | 22      | 6      | 26                | <b>68 / 7808</b>  | 5000                 |
|                |              |                 | M12      | 25      | 22      | 6      | 26                | <b>68 / 7809</b>  | 5500                 |
|                | 2            | 21              | M8       | 25      | 21      | 6      | 26                | <b>68 / 83928</b> | 4500                 |
|                |              |                 | M10      | 25      | 21      | 6      | 26                | <b>68 / 83929</b> | 5000                 |
|                |              |                 | M12      | 25      | 21      | 6      | 26                | <b>68 / 85157</b> | 5500                 |
| 30             | 1,5          | 27              | M8       | 30      | 27      | 6      | 31                | <b>68 / 7936</b>  | 4500                 |
|                |              |                 | M10      | 30      | 27      | 6      | 31                | <b>68 / 7232</b>  | 5000                 |
|                |              |                 | M12      | 30      | 27      | 6      | 31                | <b>68 / 7233</b>  | 5500                 |
|                | 2            | 26              | M14      | 30      | 27      | 6      | 31                | <b>68 / 7234</b>  | 6000                 |
|                |              |                 | M16      | 30      | 27      | 6      | 31                | <b>68 / 7235</b>  | 6500                 |
|                |              |                 | M8       | 30      | 26      | 6      | 31                | <b>68 / 81031</b> | 4500                 |
| 35             | 1,5          | 32              | M10      | 30      | 26      | 6      | 31                | <b>68 / 7817</b>  | 5000                 |
|                |              |                 | M12      | 30      | 26      | 6      | 31                | <b>68 / 7818</b>  | 5500                 |
|                |              |                 | M14      | 30      | 26      | 6      | 31                | <b>68 / 80913</b> | 6000                 |
|                |              |                 | M16      | 30      | 26      | 6      | 31                | <b>68 / 80914</b> | 6500                 |
|                |              |                 | M8       | 35      | 32      | 8      | 38                | <b>68 / 7937</b>  | 6500                 |
|                |              |                 | M10      | 35      | 32      | 8      | 38                | <b>68 / 7236</b>  | 7000                 |
|                | 2            | 31              | M12      | 35      | 32      | 8      | 38                | <b>68 / 7237</b>  | 7500                 |
|                |              |                 | M14      | 35      | 32      | 8      | 38                | <b>68 / 7238</b>  | 8000                 |
|                |              |                 | M16      | 35      | 32      | 8      | 38                | <b>68 / 7239</b>  | 8500                 |
|                |              |                 | M20      | 35      | 32      | 8      | 38                | <b>68 / 7240</b>  | 9000                 |
|                |              |                 | M8       | 35      | 31      | 8      | 38                | <b>68 / 80163</b> | 6500                 |
|                |              |                 | M10      | 35      | 31      | 8      | 38                | <b>68 / 80036</b> | 7000                 |
| 40             | 1,2          | 37,6            | M12      | 35      | 31      | 8      | 38                | <b>68 / 80164</b> | 7500                 |
|                |              |                 | M14      | 35      | 31      | 8      | 38                | <b>68 / 80165</b> | 8000                 |
|                |              |                 | M16      | 35      | 31      | 8      | 38                | <b>68 / 80172</b> | 8500                 |
|                |              |                 | M20      | 35      | 31      | 8      | 38                | <b>68 / 80173</b> | 9000                 |
|                |              |                 | M8       | 40      | 37,6    | 8      | 38                | <b>68 / 80714</b> | 7000                 |
|                |              |                 | M10      | 40      | 37,6    | 8      | 38                | <b>68 / 80715</b> | 7500                 |
|                | 1,5          | 37              | M12      | 40      | 37,6    | 8      | 38                | <b>68 / 80716</b> | 8000                 |
|                |              |                 | M14      | 40      | 37,6    | 8      | 38                | <b>68 / 80717</b> | 8500                 |
|                |              |                 | M16      | 40      | 37,6    | 8      | 38                | <b>68 / 80546</b> | 9000                 |
|                |              |                 | M20      | 40      | 37,6    | 8      | 38                | <b>68 / 80718</b> | 9500                 |
|                |              |                 | M8       | 40      | 37      | 8      | 38                | <b>68 / 7938</b>  | 7000                 |
|                |              |                 | M10      | 40      | 37      | 8      | 38                | <b>68 / 7241</b>  | 7500                 |
| 2              | 36           | M12             | 40       | 37      | 8       | 38     | <b>68 / 7242</b>  | 8000              |                      |
|                |              | M14             | 40       | 37      | 8       | 38     | <b>68 / 7243</b>  | 8500              |                      |
|                |              | M16             | 40       | 37      | 8       | 38     | <b>68 / 7244</b>  | 9000              |                      |
|                |              | M20             | 40       | 37      | 8       | 38     | <b>68 / 7245</b>  | 9500              |                      |
|                |              | M8              | 40       | 36      | 8       | 38     | <b>68 / 7939</b>  | 7000              |                      |
|                |              | M10             | 40       | 36      | 8       | 38     | <b>68 / 7246</b>  | 7500              |                      |
| 2,5            | 35           | M12             | 40       | 36      | 8       | 38     | <b>68 / 7247</b>  | 8000              |                      |
|                |              | M14             | 40       | 36      | 8       | 38     | <b>68 / 7248</b>  | 8500              |                      |
|                |              | M16             | 40       | 36      | 8       | 38     | <b>68 / 7249</b>  | 9000              |                      |
|                |              | M20             | 40       | 36      | 8       | 38     | <b>68 / 7250</b>  | 9500              |                      |
|                |              | M8              | 40       | 35      | 8       | 38     | <b>68 / 80915</b> | 7000              |                      |
|                |              | M10             | 40       | 35      | 8       | 38     | <b>68 / 80916</b> | 7500              |                      |
| 2,5            | 35           | M12             | 40       | 35      | 8       | 38     | <b>68 / 80917</b> | 8000              |                      |
|                |              | M14             | 40       | 35      | 8       | 38     | <b>68 / 80918</b> | 8500              |                      |
|                |              | M16             | 40       | 35      | 8       | 38     | <b>68 / 80919</b> | 9000              |                      |
|                |              | M20             | 40       | 35      | 8       | 38     | <b>68 / 80920</b> | 9500              |                      |



# Резьбовая заглушка

(для квадратных труб)

Дет. **68**

| Наружный<br>(mm) | Размеры трубки  |                    |             | Резьба<br>D | D1<br>(mm) | D2<br>(mm) | H<br>(mm) | L<br>(mm)         | Код  | Статическая нагрузка |
|------------------|-----------------|--------------------|-------------|-------------|------------|------------|-----------|-------------------|------|----------------------|
|                  | Толщина<br>(mm) | Внутренний<br>(mm) | Макс<br>(N) |             |            |            |           |                   |      |                      |
| 40               | 3               | 34                 | M8          | 40          | 34         | 8          | 38        | <b>68 / 85158</b> | 7000 |                      |
|                  |                 |                    | M10         | 40          | 34         | 8          | 38        | <b>68 / 83930</b> | 7500 |                      |
|                  |                 |                    | M12         | 40          | 34         | 8          | 38        | <b>68 / 83931</b> | 8000 |                      |
|                  |                 |                    | M14         | 40          | 34         | 8          | 38        | <b>68 / 85090</b> | 8500 |                      |
|                  |                 |                    | M16         | 40          | 34         | 8          | 38        | <b>68 / 85091</b> | 9000 |                      |
|                  |                 |                    | M20         | 40          | 34         | 8          | 38        | <b>68 / 85092</b> | 9500 |                      |
| 45               | 2               | 41                 | M8          | 45          | 41         | 8          | 38        | <b>68 / 82118</b> | 7000 |                      |
|                  |                 |                    | M10         | 45          | 41         | 8          | 38        | <b>68 / 82119</b> | 7500 |                      |
|                  |                 |                    | M12         | 45          | 41         | 8          | 38        | <b>68 / 82120</b> | 8000 |                      |
|                  |                 |                    | M14         | 45          | 41         | 8          | 38        | <b>68 / 82121</b> | 8500 |                      |
|                  |                 |                    | M16         | 45          | 41         | 8          | 38        | <b>68 / 82122</b> | 9000 |                      |
|                  |                 |                    | M20         | 45          | 41         | 8          | 38        | <b>68 / 82123</b> | 9500 |                      |
| 45               | 3               | 39                 | M8          | 45          | 39         | 8          | 38        | <b>68 / 85159</b> | 7000 |                      |
|                  |                 |                    | M10         | 45          | 39         | 8          | 38        | <b>68 / 85160</b> | 7500 |                      |
|                  |                 |                    | M12         | 45          | 39         | 8          | 38        | <b>68 / 83932</b> | 8000 |                      |
|                  |                 |                    | M14         | 45          | 39         | 8          | 38        | <b>68 / 85161</b> | 8500 |                      |
|                  |                 |                    | M16         | 45          | 39         | 8          | 38        | <b>68 / 83933</b> | 9000 |                      |
|                  |                 |                    | M20         | 45          | 39         | 8          | 38        | <b>68 / 85162</b> | 9500 |                      |
| 50               | 1,2             | 47,6               | M8          | 50          | 47,6       | 10         | 45        | <b>68 / 80921</b> | 7000 |                      |
|                  |                 |                    | M10         | 50          | 47,6       | 10         | 45        | <b>68 / 80922</b> | 7500 |                      |
|                  |                 |                    | M12         | 50          | 47,6       | 10         | 45        | <b>68 / 80923</b> | 8000 |                      |
|                  |                 |                    | M14         | 50          | 47,6       | 10         | 45        | <b>68 / 80924</b> | 8500 |                      |
|                  |                 |                    | M16         | 50          | 47,6       | 10         | 45        | <b>68 / 80925</b> | 9000 |                      |
|                  |                 |                    | M20         | 50          | 47,6       | 10         | 45        | <b>68 / 80926</b> | 9500 |                      |
| 50               | 1,5             | 47                 | M8          | 50          | 47         | 10         | 45        | <b>68 / 7940</b>  | 7000 |                      |
|                  |                 |                    | M10         | 50          | 47         | 10         | 45        | <b>68 / 7624</b>  | 7500 |                      |
|                  |                 |                    | M12         | 50          | 47         | 10         | 45        | <b>68 / 7251</b>  | 8000 |                      |
|                  |                 |                    | M14         | 50          | 47         | 10         | 45        | <b>68 / 7252</b>  | 8500 |                      |
|                  |                 |                    | M16         | 50          | 47         | 10         | 45        | <b>68 / 7253</b>  | 9000 |                      |
|                  |                 |                    | M20         | 50          | 47         | 10         | 45        | <b>68 / 7254</b>  | 9500 |                      |
| 50               | 2               | 46                 | M8          | 50          | 46         | 10         | 45        | <b>68 / 7941</b>  | 7000 |                      |
|                  |                 |                    | M10         | 50          | 46         | 10         | 45        | <b>68 / 7625</b>  | 7500 |                      |
|                  |                 |                    | M12         | 50          | 46         | 10         | 45        | <b>68 / 7255</b>  | 8000 |                      |
|                  |                 |                    | M14         | 50          | 46         | 10         | 45        | <b>68 / 7256</b>  | 8500 |                      |
|                  |                 |                    | M16         | 50          | 46         | 10         | 45        | <b>68 / 7257</b>  | 9000 |                      |
|                  |                 |                    | M20         | 50          | 46         | 10         | 45        | <b>68 / 7258</b>  | 9500 |                      |
| 50               | 2,5             | 45                 | M8          | 50          | 45         | 10         | 45        | <b>68 / 7942</b>  | 7000 |                      |
|                  |                 |                    | M10         | 50          | 45         | 10         | 45        | <b>68 / 7626</b>  | 7500 |                      |
|                  |                 |                    | M12         | 50          | 45         | 10         | 45        | <b>68 / 7259</b>  | 8000 |                      |
|                  |                 |                    | M14         | 50          | 45         | 10         | 45        | <b>68 / 7260</b>  | 8500 |                      |
|                  |                 |                    | M16         | 50          | 45         | 10         | 45        | <b>68 / 7261</b>  | 9000 |                      |
|                  |                 |                    | M20         | 50          | 45         | 10         | 45        | <b>68 / 7262</b>  | 9500 |                      |
| 50               | 3               | 44                 | M8          | 50          | 44         | 10         | 45        | <b>68 / 82080</b> | 7000 |                      |
|                  |                 |                    | M10         | 50          | 44         | 10         | 45        | <b>68 / 80927</b> | 7500 |                      |
|                  |                 |                    | M12         | 50          | 44         | 10         | 45        | <b>68 / 80928</b> | 8000 |                      |
|                  |                 |                    | M14         | 50          | 44         | 10         | 45        | <b>68 / 80929</b> | 8500 |                      |
|                  |                 |                    | M16         | 50          | 44         | 10         | 45        | <b>68 / 80930</b> | 9000 |                      |
|                  |                 |                    | M20         | 50          | 44         | 10         | 45        | <b>68 / 80931</b> | 9500 |                      |
| 60               | 2               | 56                 | M8          | 60          | 56         | 10         | 45        | <b>68 / 81032</b> | 7000 |                      |
|                  |                 |                    | M10         | 60          | 56         | 10         | 45        | <b>68 / 80932</b> | 7500 |                      |
|                  |                 |                    | M12         | 60          | 56         | 10         | 45        | <b>68 / 80933</b> | 8000 |                      |
|                  |                 |                    | M14         | 60          | 56         | 10         | 45        | <b>68 / 80934</b> | 8500 |                      |
|                  |                 |                    | M16         | 60          | 56         | 10         | 45        | <b>68 / 80935</b> | 9000 |                      |
|                  |                 |                    | M20         | 60          | 56         | 10         | 45        | <b>68 / 80936</b> | 9500 |                      |
| 60               | 3               | 54                 | M8          | 60          | 54         | 10         | 45        | <b>68 / 82081</b> | 7000 |                      |
|                  |                 |                    | M10         | 60          | 54         | 10         | 45        | <b>68 / 80937</b> | 7500 |                      |
|                  |                 |                    | M12         | 60          | 54         | 10         | 45        | <b>68 / 80938</b> | 8000 |                      |
|                  |                 |                    | M14         | 60          | 54         | 10         | 45        | <b>68 / 80939</b> | 8500 |                      |
|                  |                 |                    | M16         | 60          | 54         | 10         | 45        | <b>68 / 80940</b> | 9000 |                      |
|                  |                 |                    | M20         | 60          | 54         | 10         | 45        | <b>68 / 80941</b> | 9500 |                      |
| 80               | 3               | 74                 | M14         | 80          | 74         | 10         | 45        | <b>68 / 85163</b> | 8500 |                      |
|                  |                 |                    | M16         | 80          | 74         | 10         | 45        | <b>68 / 82082</b> | 9000 |                      |
|                  |                 |                    | M20         | 80          | 74         | 10         | 45        | <b>68 / 82013</b> | 9500 |                      |

МАТЕРИАЛЫ: Заглушка из усиленного полиамида черного цвета, резьбовой вкладыш из никелированной латуни.

УПАКОВКА: 24 шт.

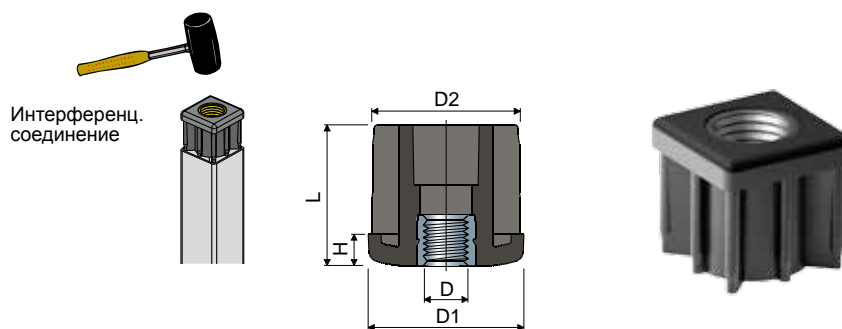
ПО ЗАПРОСУ

- Заглушки: разной толщины и цвета.
- Упаковка: нестандартная.

# Резбовая заглушка

(для квадратных труб: Размеры и резьба в дюймах)

Дет. **68**



| Размеры трубки   |                 |                    |                |         |         |        |        |            |      | Код        | Статическая нагрузка Макс (N) |
|------------------|-----------------|--------------------|----------------|---------|---------|--------|--------|------------|------|------------|-------------------------------|
| Наружный (дюймы) | Толщина (дюймы) | Внутренний (дюймы) | Резьба D (UNC) | D1 (mm) | D2 (mm) | H (mm) | L (mm) |            |      |            |                               |
| 1"1/2            | 0,065"          | 34,8               | 3/8"-16        | 38      | 34,8    | 8      | 38     | 68 / 82707 | 5000 |            |                               |
|                  |                 |                    | 1/2"-13        | 38      | 34,8    | 8      | 38     |            |      | 68 / 82708 | 5000                          |
|                  |                 |                    | 5/8"-11        | 38      | 34,8    | 8      | 38     |            |      |            |                               |
|                  |                 |                    | 3/4"-10        | 38      | 34,8    | 8      | 38     |            |      | 68 / 82710 | 9000                          |
| 1"               | 0,12"           | 32                 | 3/8"-16        | 38      | 32      | 8      | 38     | 68 / 82711 | 5000 |            |                               |
|                  |                 |                    | 1/2"-13        | 38      | 32      | 8      | 38     |            |      | 68 / 82712 | 5000                          |
|                  |                 |                    | 5/8"-11        | 38      | 32      | 8      | 38     |            |      |            |                               |
|                  |                 |                    | 3/4"-10        | 38      | 32      | 8      | 38     |            |      | 68 / 82714 | 9000                          |
| 1 1/2"           | 0,065"          | 47,5               | 3/8"-16        | 50,6    | 47,5    | 10     | 45     | 68 / 82715 | 5000 |            |                               |
|                  |                 |                    | 1/2"-13        | 50,6    | 47,5    | 10     | 45     |            |      | 68 / 82716 | 5000                          |
|                  |                 |                    | 5/8"-11        | 50,6    | 47,5    | 10     | 45     |            |      |            |                               |
|                  |                 |                    | 3/4"-10        | 50,6    | 47,5    | 10     | 45     |            |      | 68 / 82718 | 9000                          |
| 2"               | 0,109"          | 45,26              | 3/8"-16        | 50,6    | 45,26   | 10     | 45     | 68 / 82719 | 5000 |            |                               |
|                  |                 |                    | 1/2"-13        | 50,6    | 45,26   | 10     | 45     |            |      | 68 / 82720 | 5000                          |
|                  |                 |                    | 5/8"-11        | 50,6    | 45,26   | 10     | 45     |            |      |            |                               |
|                  |                 |                    | 3/4"-10        | 50,6    | 45,26   | 10     | 45     |            |      | 68 / 82722 | 9000                          |
| 2"               | 0,12"           | 44,7               | 3/8"-16        | 50,6    | 44,7    | 10     | 45     | 68 / 82726 | 5000 |            |                               |
|                  |                 |                    | 1/2"-13        | 50,6    | 44,7    | 10     | 45     |            |      | 68 / 82727 | 5000                          |
|                  |                 |                    | 5/8"-11        | 50,6    | 44,7    | 10     | 45     |            |      |            |                               |
|                  |                 |                    | 3/4"-10        | 50,6    | 44,7    | 10     | 45     |            |      | 68 / 82729 | 9000                          |

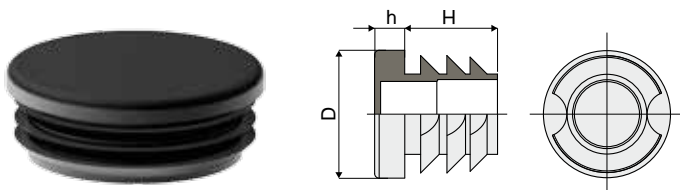
**МАТЕРИАЛЫ:** Заглушка из усиленного полиамида черного цвета, резьбовой вкладыш из никелированной латуни.  
**УПАКОВКА:** 24 шт.

**ПО ЗАЯВКЕ**

- **Заглушки:** разной толщины и цвета.
- **Упаковка:** нестандартная.

# Квадратная ребристая заглушка

## Дет. 116 Круглая ребристая заглушка



| Код         | размеры |        |        | толщина трубки |           |
|-------------|---------|--------|--------|----------------|-----------|
|             | D (mm)  | h (mm) | H (mm) | Min. (mm)      | Max. (mm) |
| 116 / 84153 | 38,0    | 5,0    | 11,5   | 1,0            | 3,5       |
| 116 / 84154 | 42,4    | 5,0    | 11,5   | 1,0            | 2,5       |
| 116 / 84155 | 48,3    | 5,0    | 11,5   | 1,2            | 3,6       |
| 116 / 84156 | 60,0    | 5,0    | 18,5   | 1,5            | 3,0       |

МАТЕРИАЛЫ: Пробка из полиэтилена черного цвета.

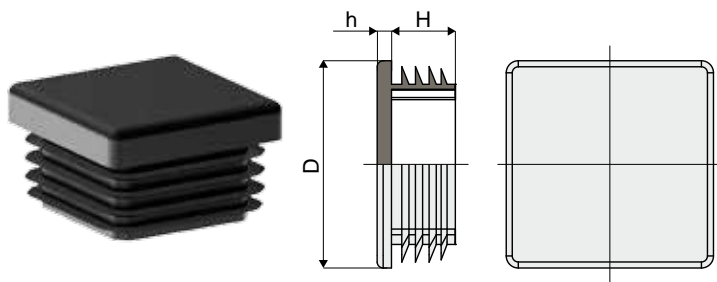
ХАРАКТЕРИСТИКИ: Устанавливается на концах труб.

УПАКОВКА: 96 шт.

ПО ЗАЯВКЕ:

- Упаковка: Нестандартная.

## Дет. 117 Квадратная ребристая заглушка



| Код         | размеры |        |        | толщина трубки |           |
|-------------|---------|--------|--------|----------------|-----------|
|             | D (mm)  | h (mm) | H (mm) | Min. (mm)      | Max. (mm) |
| 117 / 84157 | 25      | 5,0    | 11,5   | 1,0            | 3,0       |
| 117 / 84158 | 30      | 5,0    | 11,5   | 1,0            | 2,5       |
| 117 / 84159 | 35      | 5,0    | 14,5   | 1,0            | 3,0       |
| 117 / 84160 | 40      | 5,0    | 14,5   | 1,0            | 3,0       |
| 117 / 84161 | 50      | 5,0    | 14,5   | 1,0            | 2,5       |
| 117 / 84162 | 60      | 5,0    | 24,0   | 1,5            | 3,5       |

МАТЕРИАЛЫ: Пробка из полиэтилена черного цвета.

ХАРАКТЕРИСТИКИ: Устанавливается на концах труб

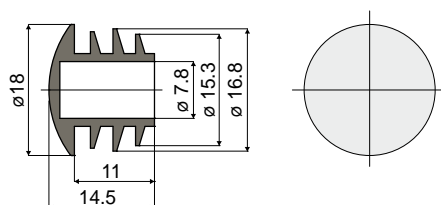
УПАКОВКА: 96 шт.

ПО ЗАЯВКЕ:

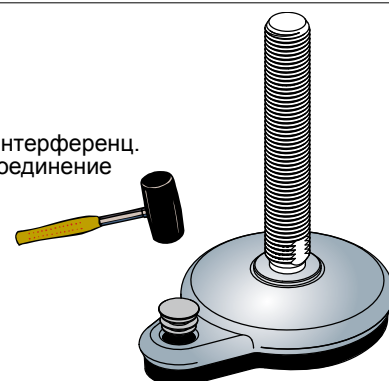
- Заглушки: Прямоугольные.
- Упаковка: Нестандартная.

## Дет. 121 Круглая ребристая заглушка

NEW



Интерференц. соединение



| Код         |
|-------------|
| 121 / 85542 |

МАТЕРИАЛЫ: Пробка из полиэтилена черного цвета.

ХАРАКТЕРИСТИКИ: Применяется в отверстиях санированных ножек с боковым креплением: Дет.111, 112, 119, 120.

УПАКОВКА: 96 шт.

ПО ЗАЯВКЕ:

- Упаковка: Нестандартная.

## Химическая стойкость используемых материалов

| ХИМИЧЕСКОЕ ВЕЩЕСТВО      | ПОЛИАМИД<br>РА |       | ПОЛИПРОПИЛЕН<br>PP |       | АЦЕТАЛЬ<br>POM |       | НЕРЖАВЕЮЩАЯ СТАЛЬ<br>AISI 304 |       | НИКЕЛИРОВАННАЯ<br>ЛАТУНЬ |       | РЕЗИНОВЫЙ<br>NBR |       |
|--------------------------|----------------|-------|--------------------|-------|----------------|-------|-------------------------------|-------|--------------------------|-------|------------------|-------|
|                          | Кон. %         | 23° C | Кон. %             | 23° C | Кон. %         | 23° C | Кон. %                        | 23° C | Кон. %                   | 23° C | Кон. %           | 23° C |
| FREON 12                 |                | +     |                    |       |                |       |                               | +     |                          |       |                  | +     |
| АЗОТНАЯ КИСЛОТА          | 10             | -     |                    | +     | 5              | -     | 10                            | +     |                          |       | 10               | -     |
| АММИАК                   | 10             | +     | 30                 | +     | Sol.           | +     | 50                            | +     | -                        |       |                  | /     |
| АНИЛИН                   | /              |       | 100                | +     | 3              | +     | 3                             | +     |                          |       |                  | -     |
| АЦЕТОН                   | 100            | +     |                    | +     | /              |       | 50                            | +     |                          | +     |                  | -     |
| БЕЗАЛКОГОЛЬНЫЕ НАПИТКИ   |                | +     |                    | +     |                | +     |                               | +     |                          | +     |                  | +     |
| БЕНЗИН                   |                | +     |                    | /     |                | +     |                               | +     |                          | /     |                  | /     |
| БЕНЗОЛ                   |                | +     |                    | +     |                | +     | 70                            | /     |                          |       |                  | -     |
| БЕНЗОЛ                   | 100            | +     |                    | /     |                | +     |                               | +     |                          | +     |                  | -     |
| БОРНАЯ КИСЛОТА           | 10             | +     | Пол.               | +     |                | +     | 100                           | +     |                          |       |                  | +     |
| ВАЗЕЛИН                  |                | +     |                    | +     |                | +     |                               |       |                          |       |                  | +     |
| ВИННАЯ КИСЛОТА           |                | +     | 10                 | +     | 30             | /     | 10                            | +     |                          | -     |                  | +     |
| ВИНО                     |                | +     |                    | +     |                | +     |                               | +     |                          | +     |                  | +     |
| ВИСКИ                    |                | +     |                    | +     |                | +     |                               | +     |                          | +     |                  | +     |
| ГИДРОКСИД КАЛИЯ          | 10             | +     |                    |       |                |       | 50                            | +     |                          |       |                  | /     |
| ГИДРОКСИД НАТРИЯ         | 10             | +     | 30                 | +     | 10             | +     |                               | -     |                          | +     |                  | /     |
| ГИДРОКСИД НАТРИЯ         | 10             | +     | 52                 | +     | 25             | -     |                               | +     |                          |       |                  | /     |
| ГИПОХЛОРИТ НАТРИЯ        |                | +     | 20                 | +     |                | -     |                               | -     |                          |       |                  | -     |
| ГЛИЦЕРИН                 |                | +     |                    | +     |                | +     |                               | +     |                          | +     |                  | +     |
| ДИМЕТИЛБЕНЗОЛЫ           |                | +     |                    | -     |                | +     |                               | +     |                          | /     |                  | -     |
| ДИСТИЛЛИРОВАННАЯ ВОДА    |                | +     |                    | +     |                | +     |                               | +     |                          |       |                  | +     |
| ДИХЛОРМЕТАН              | 100            | +     |                    | /     |                | -     |                               | /     |                          |       |                  | -     |
| ДИЭТИЛОВЫЙ ЭФИР          | 100            | +     |                    | +     |                | +     |                               |       |                          |       |                  | -     |
| ЖИДКОЕ СТЕКЛО            |                | +     |                    |       |                |       | 100                           | +     |                          |       |                  | +     |
| ИОД                      |                | -     |                    | +     |                | +     |                               |       |                          |       |                  | /     |
| ИОДНАЯ ТИНКТУРА          |                | -     |                    | +     |                | +     |                               |       |                          | -     |                  | /     |
| КАРБОНАТ НАТРИЯ          | 10             | +     | Пол.               | +     |                | +     | 5                             | +     |                          |       |                  | +     |
| КОНЦЕНТРИРОВАННЫЙ АММИАК |                | +     |                    | +     |                | -     |                               |       |                          |       |                  | -     |
| ЛИМОННАЯ КИСЛОТА         | 10             | /     | 10                 | +     |                | /     | 5                             | +     |                          | -     |                  | +     |
| МАСЛЯНАЯ КИСЛОТА         |                | -     | 100                | +     |                | -     | 5                             | +     |                          |       |                  | -     |
| МЕТАНОЛ                  | 100            | +     |                    | +     |                | +     | 100                           | /     |                          | +     |                  | /     |
| МОЛОКО                   |                | +     |                    | +     |                | +     |                               | +     |                          | +     |                  | +     |
| МОЛОЧНАЯ КИСЛОТА         | 10             | +     | 20                 | +     |                | +     | 5                             | +     |                          | -     |                  | +     |
| МОРСКАЯ ВОДА             |                | +     |                    | +     |                | /     |                               | +     |                          | +     |                  | +     |
| МУРАВЬИНАЯ КИСЛОТА       | 10             | -     | 100                | +     | 10             | -     | 5                             | /     |                          | +     |                  | -     |
| МЫЛО И ВОДА              |                | +     |                    | +     |                | +     |                               | +     |                          |       |                  | +     |
| МЫЛЬНЫЙ РАСТВОР          |                | +     |                    | +     |                |       |                               |       |                          |       |                  | +     |
| НЕФТЬ                    |                | +     | 100                | /     |                | +     |                               | +     |                          | +     |                  | +     |
| НЕФТЯНЫЕ МАСЛА           |                | +     |                    | +     |                | +     |                               | +     |                          |       |                  | +     |
| ОВОЩНЫЕ СОКИ             |                | +     |                    | +     |                | +     |                               | +     |                          |       |                  | +     |
| ОЛЕИНОВАЯ КИСЛОТА        | 100            | +     |                    | +     |                | -     | 100                           | /     |                          | +     |                  | /     |
| ОРТОФОСФОРНАЯ КИСЛОТА    | 10             | -     | 85                 | +     | 10             | -     | 10                            | -     |                          | -     | 20               | /     |
| ПАРАФИН                  |                | +     | 100                | /     |                | +     |                               | +     |                          |       |                  | +     |
| ПЕРОКСИД ВОДОРОДА        | 3              | -     | 30                 | +     |                | -     | 30                            | +     |                          | /     | 80               | -     |
| ПЕТРОЛЕЙНЫЙ ЭФИР         |                | +     |                    | +     |                | +     |                               | +     |                          | +     |                  | -     |
| ПИВО                     |                | +     |                    | +     |                | +     |                               | +     |                          | +     |                  | +     |
| ПИЩЕВЫЕ ЖИРЫ             |                | +     |                    | +     |                | +     |                               | +     |                          |       |                  | +     |
| ПИЩЕВЫЕ МАСЛА            |                | +     |                    | +     |                | +     |                               | +     |                          |       |                  | +     |
| ПЛАВИКОВАЯ КИСЛОТА       | 40             | -     | 40                 | +     |                | -     |                               | -     |                          |       | 65               | -     |
| ПРЕСНАЯ ВОДА             |                | +     |                    | +     |                | +     |                               | +     |                          | +     |                  | +     |
| РАПА                     |                | /     | Пол.               | +     |                | /     |                               |       |                          |       |                  | +     |
| РАСТИТЕЛЬНОЕ МАСЛО       |                | +     |                    | +     |                | +     |                               | +     |                          |       |                  | +     |
| РТУТЬ                    |                | +     | 100                | +     |                | +     | 100                           | /     |                          | /     |                  | +     |
| СЕРНАЯ КИСЛОТА           | 10             | -     | 98                 | +     | 40             | -     | 10                            | -     |                          | +     |                  | -     |
| СЕРОУГЛЕРОД              | 100            | +     |                    | +     |                | +     |                               | +     |                          |       |                  | -     |
| СИЛИКОНОВОЕ МАСЛО        |                | +     |                    | +     |                |       |                               | +     |                          |       |                  | +     |
| СКИПИДАР                 |                | /     |                    | -     |                | -     |                               | +     |                          |       |                  | -     |
| СЛИВОЧНОЕ МАСЛО          |                | +     |                    | +     |                | +     |                               | +     |                          | +     |                  | +     |
| СОК                      |                | +     |                    | +     |                | +     |                               | +     |                          |       |                  | +     |
| СОЛЯНАЯ КИСЛОТА          | 10             | -     | 30                 | +     | 37             | -     |                               | -     |                          | /     | 10               | /     |
| СОЛЯНАЯ КИСЛОТА          | 2              | -     | 2                  | +     | 2              | /     |                               |       |                          |       | 2                | /     |
| СУЛЬФАТ МЕДИ             | 10             | +     | Пол.               | +     |                | +     | 5                             | +     |                          |       |                  | +     |
| СУЛЬФАТ НАТРИЯ           | 10             | +     | Пол.               | +     |                | +     | 5                             | +     |                          |       |                  | +     |
| ТЕТРАЛИН                 |                | +     |                    | -     |                |       |                               |       |                          |       |                  | -     |
| ТЕТРАХЛОРМЕТАН           |                | +     |                    | -     |                | +     | 10                            | -     |                          | +     |                  | -     |
| ТРАНСФОРМАТОРНОЕ МАСЛО   |                | +     |                    | /     |                |       |                               |       |                          |       |                  | +     |
| ТРИХЛОРОЭТИЛЕН           |                | /     |                    | /     |                | -     |                               | +     |                          | +     |                  | -     |
| УКСУС                    |                | +     |                    | +     |                | +     |                               | +     |                          | +     |                  | /     |
| УКСУСНАЯ КИСЛОТА         | 10             | -     | 40                 | +     | 5              | -     | 20                            | +     |                          | /     |                  | -     |
| ФОРМАЛЬДЕГИД             | 30             | +     | 40                 | +     |                | +     | 100                           | +     |                          | +     |                  | -     |
| ХЛОРИД ЖЕЛЕЗА            | 10             | +     |                    | +     |                |       | 20                            | -     |                          |       |                  | +     |
| ХЛОРИД КАЛЬЦИЯ           | 10             | +     | 50                 | +     |                | /     | 10                            | -     |                          | +     |                  | +     |
| ХЛОРИД МАГНИЯ            | 10             | +     | Пол.               | +     |                | +     | 5                             | +     |                          |       |                  | +     |
| ХЛОРИД НАТРИЯ            | 10             | +     | Пол.               | +     |                | +     | 5                             | +     |                          | +     |                  | +     |
| ХЛОРИД ЦИНКА             | 10             | /     | 20                 | +     |                |       | 10                            | -     |                          |       |                  | +     |
| ХЛОРИРОВАННАЯ ВОДА       |                | +     |                    | -     |                | -     |                               | -     |                          |       |                  | -     |
| ХЛОРОФОРМ                | 100            | -     |                    | /     |                | -     | 100                           | +     |                          | +     |                  | -     |
| Хлорэтил                 | 100            | +     |                    | -     |                | +     |                               | +     |                          | /     |                  | -     |
| Этанол                   | 96             | +     | 96                 | +     |                | +     | 10                            | +     |                          | +     |                  | /     |

Сокращения: Пол. = Полный

+ = Хорошая устойчивость.

/ = Умеренная устойчивость (в зависимости от условий эксплуатации).

- = Плохая устойчивость (использовать не рекомендуется).

Примечание: Пробелы указывают на отсутствие оценки.

Данные, представленные в таблице, следует рассматривать, так как поведение материала в реальных условиях эксплуатации зависит от нескольких факторов: температуры, концентрации химического агента, агент время экспозиции (короткое время или непрерывное).

## Температура эксплуатации

|                     |   | Температура эксплуатации (°C) |       |                            |
|---------------------|---|-------------------------------|-------|----------------------------|
|                     |   | при контакте с воздухом       |       | в контакте с горячей водой |
| Материал            | Описание                                      | Мин.                          | Макс. | Макс.                      |
| PA                  | Полиамид                                      | 0                             | + 80  | + 65                       |
| PA FV               | Усиленный полиамид                            | - 5                           | + 120 | + 100                      |
| PP                  | Полипропилен                                  | + 5                           | + 105 | + 105                      |
| PP FV               | Армированный полипропилен                     | + 5                           | + 115 | + 115                      |
| POM                 | Ацеталь                                       | - 40                          | + 80  | + 65                       |
| AISI 303 - AISI 304 | Аустенитная нержавеющая сталь (18/8)          | - 70                          | + 430 | + 120                      |
| Fe Zn               | Оцинкованная сталь                            | - 40                          | + 180 | -                          |
| OT                  | Никелированная латунь                         | - 40                          | + 180 | + 120                      |
| NMWPPE              | Полиэтилен с высоким молекулярным весом       | - 200                         | + 80  | -                          |
| UHMWPE              | Полиэтилен с очень высоким молекулярным весом | - 200                         | + 80  | -                          |

## Преобразование единиц измерения

| Длина |   |        |      |      |          |
|-------|---|--------|------|------|----------|
|       |   | m      | cm   | mm   | in       |
| 1 m   | = | 1      | 100  | 1000 | 39,37008 |
| 1 cm  | = | 0,01   | 1    | 10   | 0,393701 |
| 1 mm  | = | 0,001  | 0,1  | 1    | 0,039370 |
| 1 in  | = | 0,0254 | 2,54 | 25,4 | 1        |

| Масса                     |   |           |          |                         |           |
|---------------------------|---|-----------|----------|-------------------------|-----------|
|                           |   | kg        | g        | kgf · s <sup>2</sup> /m | lb        |
| 1 kg                      | = | 1         | 1000     | 0,1019716               | 2,204623  |
| 1 g                       | = | 0,001     | 1        | 0,000102                | 0,0022046 |
| 1 kgf · s <sup>2</sup> /m | = | 9,80665   | 9806,65  | 1                       | 21,61996  |
| 1 lb                      | = | 0,4535924 | 453,5924 | 0,0462536               | 1         |

| Сила  |   |          |           |           |
|-------|---|----------|-----------|-----------|
|       |   | N        | kgf       | lbf       |
| 1 N   | = | 1        | 0,1019716 | 0,2248089 |
| 1 kgf | = | 9,80665  | 1         | 2,204622  |
| 1 lbf | = | 4,448222 | 0,4535924 | 1         |

| Механическая работа |   |           |         |           |
|---------------------|---|-----------|---------|-----------|
|                     |   | J (N · m) | kgf · m | lbf · in  |
| 1 J (N · m)         | = | 1         | 0,1020  | 8,851124  |
| 1 kgf · m           | = | 9,807     | 1       | 86,799893 |
| 1 lbf · in          | = | 0,113     | 0,0115  | 1         |

| Дет.     | Стр. | Дет. | Стр. | Дет. | Стр. | Дет. | Стр. | Дет. | Стр. | Дет. | Стр. | Дет.                       | Стр. |
|----------|------|------|------|------|------|------|------|------|------|------|------|----------------------------|------|
| 1        | 211  | 200  | 10   | 253  | 70   | 311  | 74   | 365  | 123  | 420  | 118  | 477                        | 96   |
| 2        | 212  | 201  | 10   | 254  | 73   | 312  | 58   | 366  | 123  | 421  | 110  | 478                        | 97   |
| 3        | 211  | 202  | 11   | 255  | 22   | 313  | 35   | 367  | 123  | 422  | 109  | 479                        | 97   |
| 4        | 212  | 203  | 11   | 256  | 33   | 314  | 35   | 368  | 123  | 423  | 108  | 480                        | 100  |
| 10       | 216  | 204  | 47   | 257  | 84   | 315  | 36   | 369  | 123  | 424  | 50   | 481                        | 105  |
| 15       | 217  | 205  | 47   | 258  | 85   | 316  | 130  | 370  | 121  | 425  | 116  | 482                        | 101  |
| 18 pa    | 213  | 206  | 54   | 259  | 85   | 317  | 78   | 371  | 121  | 426  | 116  | 700                        | 139  |
| 18       | 218  | 207  | 13   | 260  | 87   | 318  | 104  | 372  | 121  | 427  | 53   | 701                        | 138  |
| 25 pa    | 214  | 208  | 12   | 261  | 88   | 319  | 91   | 373  | 117  | 428  | 60   | 702                        | 138  |
| 25       | 220  | 209  | 23   | 262  | 88   | 320  | 102  | 374  | 133  | 429  | 130  | 703                        | 138  |
| 27 pa    | 213  | 210  | 15   | 263  | 78   | 321  | 102  | 375  | 115  | 430  | 86   | 704                        | 139  |
| 27       | 219  | 211  | 13   | 264  | 79   | 322  | 102  | 376  | 83   | 431  | 86   | 705                        | 142  |
| 38 pa    | 214  | 212  | 12   | 265  | 79   | 323  | 102  | 377  | 125  | 432  | 89   | 706                        | 142  |
| 38       | 221  | 213  | 17   | 266  | 32   | 324  | 56   | 379  | 63   | 433  | 89   | 710                        | 140  |
| 45       | 222  | 214  | 17   | 267  | 61   | 325  | 94   | 380  | 63   | 434  | 53   | 711                        | 141  |
| 64 mm    | 252  | 215  | 18   | 268  | 75   | 326  | 94   | 381  | 126  | 435  | 59   | Колена                     | 143  |
| 64 дюймы | 254  | 216  | 20   | 269  | 75   | 327  | 95   | 382  | 37   | 436  | 27   | Прямолинейные направляющие | 143  |
| 68 mm    | 255  | 217  | 23   | 270  | 64   | 328  | 95   | 383  | 38   | 437  | 104  | MUCF                       | 150  |
| 68 дюймы | 257  | 218  | 21   | 271  | 64   | 329  | 103  | 384  | 126  | 438  | 120  | MUCF/C                     | 146  |
| 79       | 225  | 219  | 22   | 272  | 67   | 330  | 115  | 385  | 126  | 439  | 52   | MUCF/CS                    | 152  |
| 81       | 231  | 220  | 24   | 273  | 65   | 331  | 131  | 386  | 37   | 440  | 51   | MUCF/CX                    | 148  |
| 82       | 251  | 221  | 32   | 274  | 66   | 332  | 40   | 387  | 27   | 441  | 29   | MUCFL                      | 170  |
| 87       | 226  | 222  | 32   | 275  | 67   | 333  | 59   | 388  | 114  | 442  | 29   | MUCFL/C                    | 166  |
| 89       | 227  | 223  | 33   | 276  | 72   | 334  | 36   | 389  | 127  | 443  | 51   | MUCFL/CX                   | 168  |
| 92       | 223  | 224  | 25   | 277  | 62   | 335  | 80   | 390  | 127  | 444  | 129  | UCF                        | 150  |
| 93       | 228  | 225  | 25   | 278  | 62   | 336  | 80   | 391  | 127  | 446  | 124  | UCFB                       | 180  |
| 94       | 234  | 226  | 34   | 279  | 20   | 337  | 36   | 392  | 27   | 448  | 111  | UCFB/C                     | 176  |
| 95       | 235  | 227  | 34   | 280  | 19   | 338  | 36   | 393  | 114  | 449  | 112  | UCFB/CX                    | 178  |
| 96       | 232  | 228  | 34   | 281  | 19   | 339  | 109  | 394  | 114  | 450  | 113  | UCF/C                      | 146  |
| 97       | 236  | 229  | 42   | 282  | 73   | 340  | 106  | 395  | 114  | 451  | 111  | UCFC                       | 204  |
| 98       | 233  | 230  | 41   | 283  | 81   | 341  | 106  | 397  | 40   | 452  | 112  | UCF/CA                     | 154  |
| 99       | 237  | 231  | 42   | 285  | 74   | 342  | 107  | 398  | 47   | 453  | 113  | UCFC/C                     | 200  |
| 101      | 241  | 232  | 43   | 286  | 65   | 343  | 107  | 399  | 71   | 454  | 76   | UCFC/CX                    | 202  |
| 103      | 247  | 233  | 82   | 287  | 66   | 344  | 110  | 400  | 40   | 455  | 76   | UCF/CS                     | 152  |
| 104      | 230  | 234  | 82   | 288  | 83   | 345  | 108  | 401  | 16   | 456  | 77   | UCF/CX                     | 148  |
| 107      | 240  | 235  | 26   | 289  | 41   | 346  | 44   | 402  | 14   | 457  | 76   | UCF/CXA                    | 156  |
| 108      | 246  | 236  | 26   | 290  | 46   | 347  | 44   | 403  | 16   | 458  | 77   | UCFL                       | 162  |
| 109      | 244  | 237  | 55   | 291  | 43   | 348  | 45   | 404  | 16   | 459  | 77   | UCFL/C                     | 158  |
| 110      | 250  | 238  | 56   | 293  | 72   | 349  | 45   | 405  | 50   | 460  | 46   | UCFL/CA                    | 172  |
| 111      | 243  | 239  | 57   | 294  | 37   | 350  | 38   | 406  | 30   | 461  | 128  | UCFL/CS                    | 164  |
| 112      | 249  | 240  | 55   | 296  | 69   | 352  | 132  | 407  | 31   | 462  | 133  | UCFL/CX                    | 160  |
| 113      | 239  | 241  | 57   | 297  | 58   | 353  | 118  | 408  | 28   | 463  | 103  | UCFL/CXA                   | 174  |
| 114      | 245  | 242  | 24   | 299  | 134  | 354  | 117  | 409  | 14   | 464  | 100  | UCP                        | 186  |
| 115      | 238  | 243  | 18   | 300  | 78   | 355  | 98   | 410  | 49   | 465  | 101  | UCPA                       | 192  |
| 116      | 258  | 244  | 21   | 301  | 46   | 356  | 98   | 411  | 49   | 466  | 101  | UCPA/C                     | 188  |
| 117      | 258  | 245  | 71   | 302  | 68   | 357  | 99   | 412  | 48   | 467  | 96   | UCPA/CX                    | 190  |
| 118      | 215  | 246  | 34   | 303  | 39   | 358  | 99   | 413  | 48   | 468  | 92   | UCP/C                      | 182  |
| 119      | 248  | 247  | 35   | 304  | 39   | 359  | 61   | 414  | 81   | 469  | 119  | UCP/CX                     | 184  |
| 120      | 242  | 248  | 35   | 305  | 39   | 360  | 135  | 415  | 105  | 470  | 52   | UCT                        | 198  |
| 121      | 258  | 249  | 71   | 306  | 90   | 361  | 122  | 416  | 87   | 471  | 60   | UCT/C                      | 194  |
| 122      | 224  | 250  | 68   | 307  | 90   | 362  | 122  | 417  | 84   | 474  | 92   | UCT/CX                     | 196  |
| 123      | 231  | 251  | 69   | 308  | 91   | 363  | 122  | 418  | 120  | 475  | 93   |                            |      |
| 124      | 229  | 252  | 70   | 310  | 75   | 364  | 122  | 419  | 119  | 476  | 93   |                            |      |

| Код. | Стр. | Код. | Стр. | Код. | Стр. | Код. | Стр. | Код. | Стр. | Код. | Стр. | Код. | Стр. |
|------|------|------|------|------|------|------|------|------|------|------|------|------|------|
| 7000 | 216  | 7065 | 218  | 7130 | 221  | 7195 | 237  | 7260 | 256  | 7273 | 245  | 7277 | 213  |
| 7001 | 216  | 7066 | 218  | 7131 | 221  | 7196 | 237  | 7261 | 256  | 7273 | 246  | 7277 | 214  |
| 7002 | 216  | 7067 | 218  | 7132 | 222  | 7197 | 237  | 7262 | 256  | 7273 | 247  | 7277 | 214  |
| 7003 | 216  | 7068 | 218  | 7133 | 222  | 7198 | 237  | 7263 | 216  | 7273 | 248  | 7277 | 218  |
| 7004 | 216  | 7069 | 218  | 7134 | 222  | 7199 | 237  | 7264 | 217  | 7273 | 249  | 7277 | 219  |
| 7005 | 216  | 7070 | 220  | 7135 | 222  | 7200 | 237  | 7265 | 213  | 7273 | 250  | 7277 | 220  |
| 7006 | 216  | 7071 | 220  | 7136 | 222  | 7201 | 237  | 7265 | 218  | 7274 | 216  | 7277 | 221  |
| 7007 | 216  | 7072 | 220  | 7137 | 222  | 7202 | 237  | 7266 | 214  | 7274 | 217  | 7277 | 222  |
| 7008 | 216  | 7073 | 220  | 7138 | 222  | 7203 | 237  | 7266 | 220  | 7274 | 218  | 7277 | 223  |
| 7009 | 216  | 7074 | 220  | 7139 | 222  | 7204 | 237  | 7267 | 214  | 7274 | 219  | 7277 | 226  |
| 7010 | 216  | 7075 | 220  | 7140 | 222  | 7205 | 237  | 7267 | 221  | 7274 | 220  | 7277 | 227  |
| 7011 | 216  | 7076 | 220  | 7141 | 222  | 7206 | 237  | 7267 | 226  | 7274 | 221  | 7277 | 228  |
| 7012 | 216  | 7077 | 220  | 7142 | 222  | 7207 | 237  | 7268 | 222  | 7274 | 222  | 7277 | 232  |
| 7013 | 216  | 7078 | 220  | 7143 | 222  | 7208 | 237  | 7268 | 227  | 7274 | 239  | 7277 | 233  |
| 7014 | 216  | 7079 | 220  | 7144 | 222  | 7209 | 237  | 7269 | 211  | 7274 | 242  | 7277 | 235  |
| 7015 | 216  | 7080 | 220  | 7145 | 222  | 7210 | 252  | 7269 | 212  | 7274 | 245  | 7277 | 236  |
| 7016 | 216  | 7081 | 220  | 7146 | 222  | 7211 | 252  | 7269 | 212  | 7274 | 246  | 7277 | 237  |
| 7017 | 216  | 7082 | 220  | 7147 | 222  | 7212 | 252  | 7269 | 215  | 7274 | 247  | 7277 | 238  |
| 7018 | 217  | 7083 | 220  | 7148 | 222  | 7213 | 252  | 7269 | 216  | 7274 | 248  | 7277 | 239  |
| 7019 | 217  | 7084 | 220  | 7149 | 222  | 7214 | 252  | 7269 | 217  | 7274 | 249  | 7277 | 240  |
| 7020 | 217  | 7085 | 220  | 7150 | 222  | 7215 | 252  | 7269 | 218  | 7274 | 250  | 7277 | 241  |
| 7021 | 217  | 7086 | 220  | 7151 | 222  | 7216 | 252  | 7269 | 219  | 7275 | 213  | 7277 | 242  |
| 7022 | 217  | 7087 | 220  | 7152 | 222  | 7217 | 252  | 7269 | 220  | 7275 | 213  | 7277 | 243  |
| 7023 | 217  | 7088 | 220  | 7153 | 222  | 7218 | 252  | 7269 | 225  | 7275 | 214  | 7277 | 244  |
| 7024 | 217  | 7089 | 220  | 7154 | 226  | 7219 | 253  | 7269 | 242  | 7275 | 214  | 7277 | 245  |
| 7025 | 217  | 7090 | 220  | 7155 | 226  | 7220 | 253  | 7270 | 212  | 7275 | 218  | 7277 | 246  |
| 7026 | 217  | 7091 | 220  | 7156 | 226  | 7221 | 253  | 7270 | 212  | 7275 | 219  | 7277 | 247  |
| 7027 | 217  | 7092 | 220  | 7157 | 226  | 7222 | 253  | 7270 | 215  | 7275 | 220  | 7277 | 248  |
| 7028 | 217  | 7093 | 220  | 7158 | 226  | 7223 | 253  | 7270 | 216  | 7275 | 221  | 7277 | 249  |
| 7029 | 217  | 7094 | 220  | 7159 | 226  | 7224 | 253  | 7270 | 217  | 7275 | 222  | 7277 | 250  |
| 7030 | 217  | 7095 | 220  | 7160 | 226  | 7225 | 253  | 7270 | 218  | 7275 | 223  | 7278 | 213  |
| 7031 | 217  | 7096 | 220  | 7161 | 226  | 7226 | 253  | 7270 | 219  | 7275 | 226  | 7278 | 213  |
| 7032 | 217  | 7097 | 220  | 7162 | 226  | 7227 | 253  | 7270 | 220  | 7275 | 227  | 7278 | 214  |
| 7033 | 217  | 7098 | 220  | 7163 | 226  | 7228 | 253  | 7270 | 221  | 7275 | 228  | 7278 | 214  |
| 7034 | 217  | 7099 | 220  | 7164 | 226  | 7229 | 253  | 7270 | 242  | 7275 | 232  | 7278 | 218  |
| 7035 | 217  | 7100 | 220  | 7165 | 226  | 7230 | 253  | 7271 | 216  | 7275 | 233  | 7278 | 219  |
| 7036 | 218  | 7101 | 220  | 7166 | 227  | 7231 | 253  | 7271 | 217  | 7275 | 234  | 7278 | 220  |
| 7037 | 218  | 7102 | 220  | 7167 | 227  | 7232 | 255  | 7271 | 218  | 7275 | 235  | 7278 | 221  |
| 7038 | 218  | 7103 | 220  | 7168 | 227  | 7233 | 255  | 7271 | 219  | 7275 | 236  | 7278 | 222  |
| 7039 | 218  | 7104 | 220  | 7169 | 227  | 7234 | 255  | 7271 | 220  | 7275 | 237  | 7278 | 223  |
| 7040 | 218  | 7105 | 220  | 7170 | 227  | 7235 | 255  | 7271 | 221  | 7275 | 242  | 7278 | 224  |
| 7041 | 218  | 7106 | 220  | 7171 | 227  | 7236 | 255  | 7271 | 222  | 7276 | 213  | 7278 | 226  |
| 7042 | 218  | 7107 | 220  | 7172 | 227  | 7237 | 255  | 7271 | 242  | 7276 | 213  | 7278 | 227  |
| 7043 | 218  | 7108 | 220  | 7173 | 227  | 7238 | 255  | 7272 | 212  | 7276 | 214  | 7278 | 228  |
| 7044 | 218  | 7109 | 220  | 7174 | 227  | 7239 | 255  | 7272 | 212  | 7276 | 214  | 7278 | 229  |
| 7045 | 218  | 7110 | 221  | 7175 | 227  | 7240 | 255  | 7272 | 215  | 7276 | 218  | 7278 | 232  |
| 7046 | 218  | 7111 | 221  | 7176 | 227  | 7241 | 255  | 7272 | 216  | 7276 | 219  | 7278 | 233  |
| 7047 | 218  | 7112 | 221  | 7177 | 227  | 7242 | 255  | 7272 | 217  | 7276 | 220  | 7278 | 235  |
| 7048 | 218  | 7113 | 221  | 7178 | 227  | 7243 | 255  | 7272 | 218  | 7276 | 221  | 7278 | 236  |
| 7049 | 218  | 7114 | 221  | 7179 | 227  | 7244 | 255  | 7272 | 219  | 7276 | 222  | 7278 | 237  |
| 7050 | 218  | 7115 | 221  | 7180 | 227  | 7245 | 255  | 7272 | 220  | 7276 | 223  | 7278 | 238  |
| 7051 | 218  | 7116 | 221  | 7181 | 227  | 7246 | 255  | 7272 | 225  | 7276 | 224  | 7278 | 240  |
| 7052 | 218  | 7117 | 221  | 7182 | 236  | 7247 | 255  | 7272 | 239  | 7276 | 226  | 7278 | 241  |
| 7053 | 218  | 7118 | 221  | 7183 | 236  | 7248 | 255  | 7272 | 242  | 7276 | 227  | 7278 | 242  |
| 7054 | 218  | 7119 | 221  | 7184 | 236  | 7249 | 255  | 7273 | 212  | 7276 | 228  | 7278 | 243  |
| 7055 | 218  | 7120 | 221  | 7185 | 236  | 7250 | 255  | 7273 | 212  | 7276 | 229  | 7278 | 244  |
| 7056 | 218  | 7121 | 221  | 7186 | 236  | 7251 | 256  | 7273 | 215  | 7276 | 231  | 7278 | 245  |
| 7057 | 218  | 7122 | 221  | 7187 | 236  | 7252 | 256  | 7273 | 216  | 7276 | 232  | 7278 | 246  |
| 7058 | 218  | 7123 | 221  | 7188 | 236  | 7253 | 256  | 7273 | 217  | 7276 | 233  | 7278 | 247  |
| 7059 | 218  | 7124 | 221  | 7189 | 236  | 7254 | 256  | 7273 | 218  | 7276 | 234  | 7278 | 248  |
| 7060 | 218  | 7125 | 221  | 7190 | 236  | 7255 | 256  | 7273 | 219  | 7276 | 235  | 7278 | 249  |
| 7061 | 218  | 7126 | 221  | 7191 | 236  | 7256 | 256  | 7273 | 220  | 7276 | 236  | 7278 | 250  |
| 7062 | 218  | 7127 | 221  | 7192 | 236  | 7257 | 256  | 7273 | 221  | 7276 | 237  | 7279 | 220  |
| 7063 | 218  | 7128 | 221  | 7193 | 236  | 7258 | 256  | 7273 | 239  | 7276 | 242  | 7279 | 221  |
| 7064 | 218  | 7129 | 221  | 7194 | 237  | 7259 | 256  | 7273 | 242  | 7277 | 213  | 7279 | 222  |



| Код. | Стр. | Код. | Стр. | Код. | Стр. | Код. | Стр. | Код. | Стр. | Код. | Стр. | Код. | Стр. |
|------|------|------|------|------|------|------|------|------|------|------|------|------|------|
| 7279 | 223  | 7283 | 217  | 7288 | 249  | 7291 | 240  | 7294 | 227  | 7414 | 219  | 7487 | 222  |
| 7279 | 224  | 7283 | 218  | 7288 | 250  | 7291 | 241  | 7294 | 228  | 7415 | 219  | 7488 | 222  |
| 7279 | 226  | 7283 | 219  | 7289 | 213  | 7291 | 242  | 7294 | 229  | 7416 | 219  | 7489 | 222  |
| 7279 | 227  | 7283 | 220  | 7289 | 213  | 7291 | 243  | 7294 | 232  | 7417 | 219  | 7490 | 222  |
| 7279 | 228  | 7283 | 225  | 7289 | 214  | 7291 | 244  | 7294 | 233  | 7418 | 219  | 7491 | 222  |
| 7279 | 229  | 7283 | 242  | 7289 | 214  | 7291 | 245  | 7294 | 235  | 7419 | 219  | 7496 | 222  |
| 7279 | 231  | 7284 | 212  | 7289 | 218  | 7291 | 246  | 7294 | 236  | 7420 | 219  | 7497 | 222  |
| 7279 | 232  | 7284 | 212  | 7289 | 219  | 7291 | 247  | 7294 | 237  | 7421 | 219  | 7498 | 226  |
| 7279 | 233  | 7284 | 215  | 7289 | 220  | 7291 | 248  | 7294 | 238  | 7422 | 219  | 7499 | 226  |
| 7279 | 234  | 7284 | 216  | 7289 | 221  | 7291 | 249  | 7294 | 240  | 7423 | 219  | 7500 | 226  |
| 7279 | 235  | 7284 | 217  | 7289 | 222  | 7291 | 250  | 7294 | 241  | 7424 | 219  | 7501 | 226  |
| 7279 | 236  | 7284 | 218  | 7289 | 223  | 7292 | 213  | 7294 | 243  | 7425 | 219  | 7502 | 226  |
| 7279 | 237  | 7284 | 219  | 7289 | 226  | 7292 | 213  | 7294 | 244  | 7426 | 219  | 7503 | 226  |
| 7280 | 220  | 7284 | 220  | 7289 | 227  | 7292 | 214  | 7294 | 245  | 7427 | 219  | 7504 | 227  |
| 7280 | 221  | 7284 | 221  | 7289 | 228  | 7292 | 214  | 7294 | 246  | 7428 | 219  | 7505 | 227  |
| 7280 | 222  | 7284 | 242  | 7289 | 232  | 7292 | 218  | 7294 | 247  | 7429 | 219  | 7506 | 227  |
| 7280 | 223  | 7285 | 216  | 7289 | 233  | 7292 | 219  | 7294 | 248  | 7430 | 219  | 7507 | 227  |
| 7280 | 224  | 7285 | 217  | 7289 | 234  | 7292 | 220  | 7294 | 249  | 7431 | 219  | 7508 | 227  |
| 7280 | 226  | 7285 | 218  | 7289 | 235  | 7292 | 221  | 7294 | 250  | 7432 | 219  | 7509 | 227  |
| 7280 | 227  | 7285 | 219  | 7289 | 236  | 7292 | 222  | 7295 | 224  | 7433 | 219  | 7510 | 228  |
| 7280 | 228  | 7285 | 220  | 7289 | 237  | 7292 | 223  | 7295 | 227  | 7434 | 219  | 7511 | 228  |
| 7280 | 229  | 7285 | 221  | 7289 | 242  | 7292 | 224  | 7295 | 228  | 7435 | 219  | 7512 | 228  |
| 7280 | 232  | 7285 | 222  | 7290 | 213  | 7292 | 226  | 7295 | 229  | 7436 | 219  | 7513 | 228  |
| 7280 | 233  | 7285 | 242  | 7290 | 213  | 7292 | 227  | 7295 | 232  | 7437 | 219  | 7514 | 228  |
| 7280 | 235  | 7286 | 212  | 7290 | 214  | 7292 | 228  | 7295 | 233  | 7438 | 219  | 7515 | 228  |
| 7280 | 236  | 7286 | 212  | 7290 | 214  | 7292 | 229  | 7295 | 234  | 7439 | 219  | 7516 | 228  |
| 7280 | 237  | 7286 | 215  | 7290 | 218  | 7292 | 232  | 7295 | 237  | 7440 | 219  | 7517 | 228  |
| 7280 | 238  | 7286 | 216  | 7290 | 219  | 7292 | 233  | 7296 | 224  | 7441 | 219  | 7518 | 228  |
| 7280 | 240  | 7286 | 217  | 7290 | 220  | 7292 | 235  | 7296 | 227  | 7442 | 219  | 7519 | 228  |
| 7280 | 241  | 7286 | 218  | 7290 | 221  | 7292 | 236  | 7296 | 228  | 7443 | 219  | 7520 | 228  |
| 7280 | 243  | 7286 | 219  | 7290 | 222  | 7292 | 237  | 7296 | 229  | 7444 | 219  | 7521 | 228  |
| 7280 | 244  | 7286 | 220  | 7290 | 223  | 7292 | 238  | 7296 | 232  | 7445 | 219  | 7522 | 228  |
| 7280 | 245  | 7286 | 225  | 7290 | 224  | 7292 | 240  | 7296 | 233  | 7446 | 219  | 7523 | 228  |
| 7280 | 246  | 7286 | 239  | 7290 | 226  | 7292 | 241  | 7296 | 237  | 7447 | 219  | 7524 | 228  |
| 7280 | 247  | 7286 | 242  | 7290 | 227  | 7292 | 242  | 7296 | 238  | 7448 | 219  | 7525 | 228  |
| 7280 | 248  | 7287 | 212  | 7290 | 228  | 7292 | 243  | 7296 | 245  | 7449 | 219  | 7526 | 228  |
| 7280 | 249  | 7287 | 212  | 7290 | 229  | 7292 | 244  | 7296 | 246  | 7450 | 219  | 7527 | 228  |
| 7280 | 250  | 7287 | 215  | 7290 | 231  | 7292 | 245  | 7296 | 247  | 7451 | 219  | 7528 | 228  |
| 7281 | 224  | 7287 | 216  | 7290 | 232  | 7292 | 246  | 7296 | 248  | 7452 | 219  | 7529 | 228  |
| 7281 | 227  | 7287 | 217  | 7290 | 233  | 7292 | 247  | 7296 | 249  | 7453 | 219  | 7530 | 228  |
| 7281 | 228  | 7287 | 218  | 7290 | 234  | 7292 | 248  | 7296 | 250  | 7454 | 219  | 7531 | 228  |
| 7281 | 229  | 7287 | 219  | 7290 | 235  | 7292 | 249  | 7390 | 216  | 7455 | 219  | 7532 | 235  |
| 7281 | 232  | 7287 | 220  | 7290 | 236  | 7292 | 250  | 7391 | 216  | 7456 | 220  | 7533 | 235  |
| 7281 | 233  | 7287 | 221  | 7290 | 237  | 7293 | 220  | 7392 | 216  | 7457 | 220  | 7534 | 235  |
| 7281 | 234  | 7287 | 239  | 7290 | 242  | 7293 | 221  | 7393 | 216  | 7458 | 220  | 7535 | 235  |
| 7281 | 237  | 7287 | 242  | 7291 | 213  | 7293 | 222  | 7394 | 216  | 7459 | 220  | 7536 | 235  |
| 7282 | 224  | 7287 | 245  | 7291 | 213  | 7293 | 223  | 7395 | 216  | 7460 | 220  | 7537 | 235  |
| 7282 | 227  | 7287 | 246  | 7291 | 214  | 7293 | 224  | 7396 | 217  | 7461 | 220  | 7538 | 235  |
| 7282 | 228  | 7287 | 247  | 7291 | 214  | 7293 | 226  | 7397 | 217  | 7462 | 220  | 7539 | 235  |
| 7282 | 229  | 7287 | 248  | 7291 | 218  | 7293 | 227  | 7398 | 217  | 7463 | 220  | 7540 | 235  |
| 7282 | 232  | 7287 | 249  | 7291 | 219  | 7293 | 228  | 7399 | 217  | 7464 | 220  | 7541 | 235  |
| 7282 | 233  | 7287 | 250  | 7291 | 220  | 7293 | 229  | 7400 | 217  | 7465 | 220  | 7542 | 235  |
| 7282 | 237  | 7288 | 216  | 7291 | 221  | 7293 | 231  | 7401 | 217  | 7466 | 220  | 7543 | 235  |
| 7282 | 238  | 7288 | 217  | 7291 | 222  | 7293 | 232  | 7402 | 218  | 7467 | 220  | 7544 | 235  |
| 7282 | 245  | 7288 | 218  | 7291 | 223  | 7293 | 233  | 7403 | 218  | 7472 | 220  | 7545 | 235  |
| 7282 | 246  | 7288 | 219  | 7291 | 226  | 7293 | 234  | 7404 | 218  | 7473 | 220  | 7546 | 235  |
| 7282 | 247  | 7288 | 220  | 7291 | 227  | 7293 | 235  | 7405 | 218  | 7474 | 221  | 7547 | 235  |
| 7282 | 248  | 7288 | 221  | 7291 | 228  | 7293 | 236  | 7406 | 218  | 7475 | 221  | 7548 | 235  |
| 7282 | 249  | 7288 | 222  | 7291 | 232  | 7293 | 237  | 7407 | 218  | 7476 | 221  | 7549 | 235  |
| 7282 | 250  | 7288 | 239  | 7291 | 233  | 7294 | 220  | 7408 | 218  | 7477 | 221  | 7550 | 236  |
| 7283 | 211  | 7288 | 242  | 7291 | 235  | 7294 | 221  | 7409 | 218  | 7478 | 221  | 7551 | 236  |
| 7283 | 212  | 7288 | 245  | 7291 | 236  | 7294 | 222  | 7410 | 218  | 7479 | 221  | 7552 | 236  |
| 7283 | 212  | 7288 | 246  | 7291 | 237  | 7294 | 223  | 7411 | 218  | 7484 | 221  | 7553 | 236  |
| 7283 | 215  | 7288 | 247  | 7291 | 238  | 7294 | 224  | 7412 | 219  | 7485 | 221  | 7554 | 236  |
| 7283 | 216  | 7288 | 248  | 7291 | 239  | 7294 | 226  | 7413 | 219  | 7486 | 222  | 7555 | 236  |

| Код. | Стр. | Код. | Стр. | Код. | Стр. | Код.  | Стр. | Код.  | Стр. | Код.  | Стр. | Код.  | Стр. |
|------|------|------|------|------|------|-------|------|-------|------|-------|------|-------|------|
| 7556 | 237  | 7629 | 214  | 7782 | 223  | 7917  | 232  | 80053 | 187  | 80076 | 165  | 80078 | 179  |
| 7557 | 237  | 7630 | 214  | 7783 | 223  | 7918  | 233  | 80054 | 151  | 80076 | 169  | 80078 | 179  |
| 7558 | 237  | 7632 | 213  | 7784 | 223  | 7919  | 233  | 80055 | 151  | 80076 | 169  | 80078 | 181  |
| 7559 | 237  | 7632 | 219  | 7785 | 223  | 7930  | 253  | 80057 | 147  | 80076 | 171  | 80078 | 181  |
| 7560 | 237  | 7633 | 223  | 7786 | 223  | 7932  | 253  | 80058 | 147  | 80076 | 171  | 80078 | 185  |
| 7561 | 237  | 7633 | 228  | 7787 | 223  | 7934  | 253  | 80060 | 147  | 80076 | 179  | 80078 | 185  |
| 7562 | 232  | 7634 | 211  | 7788 | 223  | 7935  | 253  | 80061 | 147  | 80076 | 179  | 80078 | 187  |
| 7563 | 232  | 7634 | 212  | 7789 | 223  | 7936  | 255  | 80063 | 163  | 80076 | 181  | 80078 | 187  |
| 7564 | 232  | 7634 | 212  | 7790 | 223  | 7937  | 255  | 80064 | 163  | 80076 | 181  | 80078 | 203  |
| 7565 | 232  | 7634 | 215  | 7791 | 223  | 7938  | 255  | 80065 | 163  | 80076 | 185  | 80078 | 203  |
| 7566 | 232  | 7634 | 216  | 7792 | 223  | 7939  | 255  | 80067 | 159  | 80076 | 185  | 80078 | 203  |
| 7567 | 232  | 7634 | 217  | 7793 | 223  | 7940  | 256  | 80068 | 159  | 80076 | 187  | 80078 | 203  |
| 7568 | 232  | 7634 | 218  | 7794 | 223  | 7941  | 256  | 80069 | 159  | 80076 | 187  | 80078 | 205  |
| 7569 | 232  | 7634 | 219  | 7795 | 223  | 7942  | 256  | 80071 | 159  | 80076 | 191  | 80078 | 205  |
| 7570 | 232  | 7634 | 220  | 7796 | 223  | 80005 | 147  | 80072 | 159  | 80076 | 191  | 80078 | 205  |
| 7571 | 232  | 7634 | 242  | 7797 | 223  | 80009 | 147  | 80073 | 159  | 80076 | 193  | 80078 | 205  |
| 7572 | 232  | 7635 | 212  | 7798 | 223  | 80010 | 151  | 80075 | 149  | 80076 | 193  | 80155 | 214  |
| 7573 | 232  | 7635 | 212  | 7799 | 223  | 80011 | 149  | 80075 | 149  | 80077 | 149  | 80156 | 212  |
| 7574 | 232  | 7635 | 215  | 7800 | 223  | 80011 | 149  | 80075 | 149  | 80077 | 149  | 80157 | 212  |
| 7575 | 232  | 7635 | 216  | 7801 | 223  | 80011 | 149  | 80075 | 151  | 80077 | 151  | 80158 | 212  |
| 7576 | 232  | 7635 | 217  | 7802 | 252  | 80011 | 151  | 80075 | 151  | 80077 | 151  | 80159 | 212  |
| 7577 | 232  | 7635 | 218  | 7803 | 252  | 80011 | 151  | 80075 | 151  | 80077 | 153  | 80160 | 213  |
| 7578 | 232  | 7635 | 219  | 7804 | 252  | 80011 | 151  | 80075 | 153  | 80077 | 153  | 80161 | 213  |
| 7579 | 232  | 7635 | 220  | 7805 | 252  | 80011 | 153  | 80075 | 153  | 80077 | 161  | 80162 | 214  |
| 7580 | 232  | 7635 | 239  | 7806 | 252  | 80011 | 153  | 80075 | 161  | 80077 | 161  | 80163 | 255  |
| 7581 | 232  | 7635 | 242  | 7807 | 255  | 80011 | 161  | 80075 | 161  | 80077 | 163  | 80164 | 255  |
| 7582 | 232  | 7636 | 211  | 7808 | 255  | 80011 | 161  | 80075 | 161  | 80077 | 163  | 80165 | 255  |
| 7583 | 232  | 7636 | 212  | 7809 | 255  | 80011 | 161  | 80075 | 163  | 80077 | 165  | 80172 | 255  |
| 7584 | 233  | 7636 | 212  | 7817 | 255  | 80011 | 163  | 80075 | 163  | 80077 | 165  | 80173 | 255  |
| 7585 | 233  | 7636 | 215  | 7818 | 255  | 80011 | 163  | 80075 | 163  | 80077 | 169  | 80175 | 149  |
| 7586 | 233  | 7636 | 216  | 7851 | 227  | 80011 | 163  | 80075 | 165  | 80077 | 169  | 80176 | 149  |
| 7587 | 233  | 7636 | 217  | 7852 | 227  | 80011 | 165  | 80075 | 165  | 80077 | 171  | 80177 | 149  |
| 7588 | 233  | 7636 | 218  | 7882 | 252  | 80011 | 165  | 80075 | 169  | 80077 | 171  | 80178 | 153  |
| 7589 | 233  | 7636 | 219  | 7883 | 252  | 80011 | 179  | 80075 | 169  | 80077 | 179  | 80179 | 153  |
| 7590 | 233  | 7636 | 220  | 7886 | 217  | 80011 | 179  | 80075 | 169  | 80077 | 179  | 80180 | 153  |
| 7591 | 233  | 7636 | 242  | 7887 | 217  | 80011 | 179  | 80075 | 171  | 80077 | 181  | 80181 | 161  |
| 7592 | 233  | 7637 | 212  | 7888 | 218  | 80011 | 181  | 80075 | 171  | 80077 | 181  | 80182 | 161  |
| 7593 | 233  | 7637 | 212  | 7889 | 218  | 80011 | 181  | 80075 | 171  | 80077 | 185  | 80183 | 161  |
| 7594 | 233  | 7637 | 215  | 7890 | 219  | 80011 | 181  | 80075 | 179  | 80077 | 185  | 80184 | 165  |
| 7595 | 233  | 7637 | 216  | 7891 | 219  | 80011 | 185  | 80075 | 179  | 80077 | 187  | 80185 | 165  |
| 7596 | 233  | 7637 | 217  | 7892 | 220  | 80011 | 185  | 80075 | 179  | 80077 | 187  | 80186 | 165  |
| 7597 | 233  | 7637 | 218  | 7893 | 220  | 80011 | 185  | 80075 | 181  | 80077 | 203  | 80209 | 251  |
| 7598 | 233  | 7637 | 219  | 7894 | 216  | 80011 | 187  | 80075 | 181  | 80077 | 203  | 80210 | 251  |
| 7599 | 233  | 7637 | 220  | 7895 | 216  | 80011 | 187  | 80075 | 181  | 80077 | 203  | 80211 | 251  |
| 7600 | 233  | 7637 | 239  | 7896 | 217  | 80011 | 187  | 80075 | 185  | 80077 | 203  | 80212 | 251  |
| 7601 | 233  | 7637 | 242  | 7897 | 217  | 80036 | 255  | 80075 | 185  | 80077 | 205  | 80214 | 231  |
| 7602 | 233  | 7690 | 216  | 7898 | 218  | 80053 | 149  | 80075 | 185  | 80077 | 205  | 80248 | 147  |
| 7603 | 233  | 7691 | 216  | 7899 | 218  | 80053 | 149  | 80075 | 187  | 80077 | 205  | 80249 | 147  |
| 7604 | 233  | 7702 | 212  | 7900 | 219  | 80053 | 151  | 80075 | 187  | 80077 | 205  | 80250 | 147  |
| 7605 | 233  | 7703 | 212  | 7901 | 219  | 80053 | 151  | 80075 | 187  | 80078 | 149  | 80251 | 147  |
| 7614 | 253  | 7706 | 212  | 7902 | 220  | 80053 | 153  | 80075 | 191  | 80078 | 149  | 80252 | 149  |
| 7615 | 253  | 7707 | 212  | 7903 | 220  | 80053 | 153  | 80075 | 191  | 80078 | 151  | 80253 | 149  |
| 7616 | 253  | 7712 | 212  | 7904 | 226  | 80053 | 161  | 80075 | 193  | 80078 | 151  | 80254 | 149  |
| 7617 | 253  | 7713 | 212  | 7905 | 226  | 80053 | 161  | 80075 | 193  | 80078 | 153  | 80254 | 149  |
| 7618 | 253  | 7716 | 212  | 7906 | 227  | 80053 | 163  | 80076 | 149  | 80078 | 153  | 80254 | 151  |
| 7619 | 253  | 7717 | 212  | 7907 | 227  | 80053 | 163  | 80076 | 149  | 80078 | 161  | 80254 | 151  |
| 7620 | 253  | 7722 | 212  | 7908 | 228  | 80053 | 165  | 80076 | 151  | 80078 | 161  | 80254 | 153  |
| 7621 | 253  | 7723 | 212  | 7909 | 228  | 80053 | 165  | 80076 | 151  | 80078 | 163  | 80254 | 153  |
| 7622 | 253  | 7726 | 212  | 7910 | 235  | 80053 | 179  | 80076 | 153  | 80078 | 163  | 80254 | 161  |
| 7623 | 253  | 7727 | 212  | 7911 | 235  | 80053 | 179  | 80076 | 153  | 80078 | 165  | 80254 | 161  |
| 7624 | 256  | 7732 | 212  | 7912 | 236  | 80053 | 181  | 80076 | 161  | 80078 | 165  | 80254 | 163  |
| 7625 | 256  | 7733 | 212  | 7913 | 236  | 80053 | 181  | 80076 | 161  | 80078 | 169  | 80254 | 163  |
| 7626 | 256  | 7736 | 212  | 7914 | 237  | 80053 | 185  | 80076 | 163  | 80078 | 169  | 80254 | 165  |
| 7627 | 213  | 7737 | 212  | 7915 | 237  | 80053 | 185  | 80076 | 163  | 80078 | 171  | 80254 | 165  |
| 7628 | 213  | 7758 | 255  | 7916 | 232  | 80053 | 187  | 80076 | 165  | 80078 | 171  | 80254 | 169  |

| Код.  | Стр. | Код.  | Стр. | Код.  | Стр. | Код.  | Стр. | Код.  | Стр. | Код.  | Стр. | Код.  | Стр. |
|-------|------|-------|------|-------|------|-------|------|-------|------|-------|------|-------|------|
| 80254 | 169  | 80256 | 151  | 80257 | 179  | 80515 | 151  | 80659 | 18   | 80766 | 12   | 80870 | 252  |
| 80254 | 171  | 80256 | 151  | 80257 | 181  | 80519 | 163  | 80660 | 18   | 80767 | 12   | 80871 | 252  |
| 80254 | 171  | 80256 | 151  | 80257 | 181  | 80520 | 163  | 80662 | 21   | 80768 | 12   | 80873 | 252  |
| 80254 | 179  | 80256 | 151  | 80257 | 185  | 80521 | 163  | 80663 | 21   | 80769 | 12   | 80874 | 252  |
| 80254 | 179  | 80256 | 153  | 80257 | 185  | 80522 | 163  | 80664 | 22   | 80770 | 12   | 80875 | 252  |
| 80254 | 181  | 80256 | 153  | 80257 | 187  | 80523 | 165  | 80665 | 22   | 80771 | 12   | 80876 | 252  |
| 80254 | 181  | 80256 | 153  | 80257 | 187  | 80540 | 169  | 80666 | 22   | 80772 | 82   | 80877 | 252  |
| 80254 | 185  | 80256 | 153  | 80258 | 151  | 80542 | 171  | 80667 | 24   | 80773 | 82   | 80878 | 252  |
| 80254 | 185  | 80256 | 153  | 80259 | 151  | 80546 | 255  | 80668 | 32   | 80774 | 82   | 80879 | 252  |
| 80254 | 187  | 80256 | 153  | 80260 | 153  | 80561 | 149  | 80669 | 32   | 80775 | 82   | 80880 | 252  |
| 80254 | 187  | 80256 | 153  | 80261 | 153  | 80588 | 10   | 80670 | 32   | 80776 | 82   | 80881 | 252  |
| 80254 | 191  | 80256 | 153  | 80262 | 159  | 80589 | 10   | 80671 | 32   | 80777 | 82   | 80882 | 252  |
| 80254 | 191  | 80256 | 157  | 80263 | 159  | 80590 | 10   | 80672 | 32   | 80778 | 26   | 80883 | 252  |
| 80254 | 193  | 80256 | 157  | 80264 | 161  | 80591 | 10   | 80673 | 32   | 80779 | 26   | 80884 | 252  |
| 80254 | 193  | 80256 | 157  | 80265 | 163  | 80592 | 10   | 80674 | 33   | 80780 | 26   | 80885 | 252  |
| 80254 | 197  | 80256 | 161  | 80266 | 165  | 80593 | 10   | 80675 | 33   | 80786 | 231  | 80886 | 252  |
| 80254 | 197  | 80256 | 161  | 80271 | 10   | 80609 | 42   | 80676 | 25   | 80787 | 42   | 80887 | 252  |
| 80254 | 199  | 80256 | 163  | 80322 | 153  | 80611 | 41   | 80677 | 25   | 80788 | 42   | 80888 | 252  |
| 80254 | 199  | 80256 | 163  | 80325 | 251  | 80612 | 10   | 80678 | 34   | 80789 | 149  | 80889 | 252  |
| 80255 | 149  | 80256 | 165  | 80326 | 251  | 80613 | 10   | 80679 | 34   | 80790 | 13   | 80890 | 253  |
| 80255 | 149  | 80256 | 165  | 80327 | 251  | 80614 | 10   | 80680 | 34   | 80791 | 13   | 80891 | 253  |
| 80255 | 151  | 80256 | 169  | 80377 | 147  | 80615 | 10   | 80681 | 42   | 80792 | 13   | 80892 | 253  |
| 80255 | 151  | 80256 | 169  | 80378 | 147  | 80616 | 10   | 80682 | 42   | 80793 | 13   | 80893 | 253  |
| 80255 | 153  | 80256 | 171  | 80400 | 147  | 80617 | 10   | 80683 | 42   | 80794 | 13   | 80894 | 253  |
| 80255 | 153  | 80256 | 171  | 80409 | 155  | 80618 | 10   | 80684 | 41   | 80795 | 13   | 80895 | 253  |
| 80255 | 161  | 80256 | 175  | 80410 | 155  | 80619 | 10   | 80685 | 41   | 80796 | 13   | 80896 | 253  |
| 80255 | 161  | 80256 | 175  | 80411 | 155  | 80620 | 10   | 80686 | 41   | 80797 | 13   | 80897 | 253  |
| 80255 | 163  | 80256 | 175  | 80412 | 155  | 80621 | 10   | 80687 | 42   | 80798 | 47   | 80898 | 253  |
| 80255 | 163  | 80256 | 179  | 80413 | 157  | 80622 | 11   | 80688 | 43   | 80799 | 47   | 80899 | 253  |
| 80255 | 165  | 80256 | 179  | 80414 | 157  | 80623 | 11   | 80693 | 251  | 80800 | 47   | 80900 | 253  |
| 80255 | 165  | 80256 | 181  | 80445 | 147  | 80624 | 11   | 80694 | 251  | 80801 | 47   | 80901 | 253  |
| 80255 | 169  | 80256 | 181  | 80446 | 147  | 80625 | 11   | 80695 | 151  | 80802 | 47   | 80902 | 253  |
| 80255 | 169  | 80256 | 185  | 80447 | 147  | 80626 | 11   | 80697 | 147  | 80803 | 47   | 80903 | 253  |
| 80255 | 171  | 80256 | 185  | 80448 | 147  | 80627 | 11   | 80699 | 147  | 80804 | 47   | 80904 | 253  |
| 80255 | 171  | 80256 | 187  | 80449 | 147  | 80628 | 11   | 80701 | 149  | 80805 | 47   | 80905 | 253  |
| 80255 | 179  | 80256 | 187  | 80450 | 147  | 80629 | 11   | 80702 | 223  | 80806 | 47   | 80906 | 253  |
| 80255 | 179  | 80257 | 149  | 80451 | 147  | 80630 | 11   | 80703 | 223  | 80807 | 47   | 80907 | 253  |
| 80255 | 181  | 80257 | 149  | 80453 | 155  | 80631 | 11   | 80704 | 223  | 80808 | 47   | 80908 | 253  |
| 80255 | 181  | 80257 | 149  | 80454 | 155  | 80632 | 11   | 80705 | 223  | 80809 | 47   | 80909 | 253  |
| 80255 | 185  | 80257 | 149  | 80464 | 155  | 80633 | 11   | 80706 | 223  | 80810 | 47   | 80913 | 255  |
| 80255 | 185  | 80257 | 151  | 80479 | 157  | 80634 | 11   | 80707 | 223  | 80811 | 47   | 80914 | 255  |
| 80255 | 187  | 80257 | 151  | 80485 | 155  | 80635 | 11   | 80708 | 223  | 80812 | 47   | 80915 | 255  |
| 80255 | 187  | 80257 | 151  | 80486 | 155  | 80636 | 11   | 80709 | 223  | 80813 | 47   | 80916 | 255  |
| 80255 | 191  | 80257 | 151  | 80494 | 149  | 80637 | 11   | 80710 | 223  | 80814 | 47   | 80917 | 255  |
| 80255 | 191  | 80257 | 153  | 80494 | 149  | 80638 | 15   | 80711 | 223  | 80815 | 47   | 80918 | 255  |
| 80255 | 193  | 80257 | 153  | 80494 | 151  | 80639 | 15   | 80712 | 151  | 80816 | 47   | 80919 | 255  |
| 80255 | 193  | 80257 | 153  | 80494 | 151  | 80640 | 15   | 80713 | 153  | 80817 | 47   | 80920 | 255  |
| 80255 | 197  | 80257 | 153  | 80494 | 153  | 80641 | 15   | 80714 | 255  | 80818 | 54   | 80921 | 256  |
| 80255 | 197  | 80257 | 153  | 80494 | 153  | 80642 | 15   | 80715 | 255  | 80819 | 54   | 80922 | 256  |
| 80255 | 199  | 80257 | 153  | 80494 | 157  | 80643 | 15   | 80716 | 255  | 80820 | 54   | 80923 | 256  |
| 80255 | 199  | 80257 | 157  | 80494 | 157  | 80644 | 15   | 80717 | 255  | 80821 | 54   | 80924 | 256  |
| 80256 | 149  | 80257 | 157  | 80494 | 175  | 80645 | 15   | 80718 | 255  | 80822 | 54   | 80925 | 256  |
| 80256 | 149  | 80257 | 161  | 80494 | 175  | 80646 | 15   | 80749 | 42   | 80857 | 252  | 80926 | 256  |
| 80256 | 149  | 80257 | 161  | 80495 | 149  | 80647 | 15   | 80753 | 10   | 80858 | 252  | 80927 | 256  |
| 80256 | 149  | 80257 | 163  | 80495 | 149  | 80648 | 13   | 80754 | 23   | 80859 | 252  | 80928 | 256  |
| 80256 | 149  | 80257 | 163  | 80495 | 151  | 80649 | 13   | 80755 | 17   | 80860 | 252  | 80929 | 256  |
| 80256 | 149  | 80257 | 165  | 80495 | 151  | 80650 | 12   | 80756 | 17   | 80861 | 252  | 80930 | 256  |
| 80256 | 149  | 80257 | 165  | 80495 | 157  | 80651 | 12   | 80757 | 17   | 80862 | 252  | 80931 | 256  |
| 80256 | 149  | 80257 | 169  | 80495 | 157  | 80652 | 17   | 80758 | 20   | 80863 | 252  | 80932 | 256  |
| 80256 | 149  | 80257 | 169  | 80495 | 175  | 80653 | 17   | 80759 | 20   | 80864 | 252  | 80933 | 256  |
| 80256 | 151  | 80257 | 171  | 80495 | 175  | 80654 | 17   | 80760 | 23   | 80865 | 252  | 80934 | 256  |
| 80256 | 151  | 80257 | 171  | 80499 | 157  | 80655 | 17   | 80761 | 23   | 80866 | 252  | 80935 | 256  |
| 80256 | 151  | 80257 | 175  | 80500 | 157  | 80656 | 17   | 80762 | 23   | 80867 | 252  | 80936 | 256  |
| 80256 | 151  | 80257 | 175  | 80501 | 157  | 80657 | 17   | 80764 | 12   | 80868 | 252  | 80937 | 256  |
| 80256 | 151  | 80257 | 179  | 80514 | 151  | 80658 | 18   | 80765 | 12   | 80869 | 252  | 80938 | 256  |

| Код.  | Стр. | Код.  | Стр. | Код.  | Стр. | Код.  | Стр. | Код.  | Стр. | Код.  | Стр. | Код.  | Стр. |
|-------|------|-------|------|-------|------|-------|------|-------|------|-------|------|-------|------|
| 80939 | 256  | 81045 | 151  | 82052 | 66   | 82135 | 226  | 82241 | 70   | 82578 | 43   | 82718 | 257  |
| 80940 | 256  | 81047 | 149  | 82053 | 66   | 82136 | 228  | 82242 | 70   | 82579 | 81   | 82719 | 257  |
| 80941 | 256  | 81049 | 149  | 82054 | 66   | 82137 | 228  | 82243 | 70   | 82580 | 72   | 82720 | 257  |
| 80953 | 253  | 81050 | 149  | 82055 | 66   | 82138 | 232  | 82244 | 70   | 82581 | 72   | 82721 | 257  |
| 80958 | 55   | 81051 | 149  | 82056 | 67   | 82139 | 232  | 82245 | 70   | 82582 | 72   | 82722 | 257  |
| 80959 | 55   | 81052 | 151  | 82057 | 67   | 82140 | 233  | 82246 | 70   | 82583 | 72   | 82726 | 257  |
| 80960 | 55   | 81053 | 161  | 82058 | 67   | 82141 | 233  | 82247 | 70   | 82584 | 72   | 82727 | 257  |
| 80961 | 55   | 81054 | 161  | 82059 | 67   | 82144 | 235  | 82248 | 70   | 82585 | 72   | 82728 | 257  |
| 80962 | 55   | 81055 | 161  | 82060 | 72   | 82145 | 235  | 82249 | 70   | 82586 | 72   | 82729 | 257  |
| 80963 | 55   | 81056 | 161  | 82061 | 72   | 82146 | 236  | 82250 | 70   | 82587 | 72   | 82730 | 254  |
| 80970 | 82   | 81057 | 147  | 82062 | 72   | 82147 | 236  | 82251 | 73   | 82588 | 37   | 82731 | 254  |
| 80976 | 151  | 81058 | 147  | 82063 | 72   | 82148 | 237  | 82252 | 73   | 82590 | 251  | 82732 | 254  |
| 80978 | 47   | 81059 | 155  | 82064 | 72   | 82149 | 237  | 82253 | 73   | 82591 | 251  | 82733 | 254  |
| 80979 | 47   | 81060 | 155  | 82065 | 72   | 82150 | 19   | 82254 | 73   | 82611 | 69   | 82734 | 254  |
| 80980 | 47   | 81061 | 155  | 82066 | 72   | 82151 | 19   | 82256 | 78   | 82612 | 69   | 82735 | 254  |
| 80981 | 47   | 81062 | 159  | 82067 | 72   | 82152 | 19   | 82258 | 70   | 82613 | 69   | 82736 | 254  |
| 80982 | 47   | 81063 | 159  | 82068 | 62   | 82154 | 73   | 82259 | 70   | 82614 | 69   | 82737 | 254  |
| 80985 | 56   | 81064 | 159  | 82069 | 62   | 82155 | 73   | 82260 | 70   | 82615 | 69   | 82738 | 254  |
| 80986 | 56   | 81065 | 159  | 82070 | 10   | 82156 | 73   | 82261 | 70   | 82616 | 69   | 82739 | 254  |
| 80987 | 56   | 81066 | 159  | 82071 | 10   | 82157 | 73   | 82262 | 70   | 82617 | 69   | 82740 | 254  |
| 80988 | 57   | 81067 | 159  | 82072 | 12   | 82173 | 251  | 82263 | 70   | 82618 | 69   | 82741 | 254  |
| 80989 | 57   | 81068 | 159  | 82073 | 12   | 82174 | 251  | 82264 | 73   | 82619 | 69   | 82742 | 254  |
| 80990 | 57   | 81069 | 159  | 82074 | 225  | 82175 | 251  | 82392 | 147  | 82620 | 69   | 82743 | 254  |
| 80991 | 57   | 81135 | 34   | 82075 | 225  | 82176 | 251  | 82404 | 149  | 82621 | 69   | 82744 | 254  |
| 80992 | 57   | 81137 | 35   | 82076 | 225  | 82177 | 251  | 82408 | 167  | 82622 | 69   | 82745 | 254  |
| 80993 | 57   | 81139 | 35   | 82077 | 225  | 82178 | 251  | 82409 | 167  | 82624 | 70   | 82746 | 254  |
| 80994 | 57   | 81147 | 34   | 82078 | 225  | 82179 | 251  | 82478 | 179  | 82625 | 70   | 82747 | 254  |
| 80995 | 57   | 81148 | 34   | 82079 | 225  | 82180 | 251  | 82505 | 81   | 82626 | 70   | 82751 | 46   |
| 80996 | 55   | 81176 | 17   | 82080 | 256  | 82181 | 251  | 82516 | 251  | 82627 | 70   | 82764 | 169  |
| 80997 | 55   | 82000 | 88   | 82081 | 256  | 82182 | 251  | 82526 | 74   | 82628 | 70   | 82764 | 169  |
| 80998 | 55   | 82001 | 88   | 82082 | 256  | 82183 | 251  | 82528 | 74   | 82629 | 70   | 82764 | 171  |
| 80999 | 55   | 82002 | 87   | 82083 | 252  | 82184 | 251  | 82529 | 74   | 82630 | 73   | 82764 | 171  |
| 81000 | 55   | 82003 | 85   | 82084 | 252  | 82201 | 68   | 82530 | 74   | 82632 | 13   | 82765 | 169  |
| 81001 | 55   | 82004 | 85   | 82085 | 253  | 82202 | 68   | 82532 | 65   | 82633 | 13   | 82765 | 169  |
| 81002 | 24   | 82005 | 84   | 82086 | 253  | 82203 | 68   | 82533 | 65   | 82640 | 26   | 82765 | 169  |
| 81003 | 18   | 82010 | 54   | 82102 | 17   | 82204 | 68   | 82534 | 65   | 82652 | 151  | 82765 | 171  |
| 81004 | 18   | 82013 | 256  | 82104 | 17   | 82205 | 69   | 82535 | 65   | 82658 | 58   | 82765 | 171  |
| 81005 | 18   | 82017 | 71   | 82105 | 17   | 82206 | 69   | 82536 | 66   | 82664 | 81   | 82765 | 171  |
| 81006 | 21   | 82018 | 71   | 82106 | 18   | 82207 | 69   | 82537 | 66   | 82680 | 134  | 82766 | 167  |
| 81007 | 21   | 82019 | 71   | 82107 | 17   | 82208 | 69   | 82538 | 66   | 82681 | 134  | 82767 | 167  |
| 81008 | 22   | 82020 | 71   | 82108 | 18   | 82215 | 79   | 82539 | 66   | 82682 | 78   | 82770 | 177  |
| 81009 | 22   | 82021 | 71   | 82109 | 17   | 82217 | 79   | 82549 | 147  | 82683 | 26   | 82771 | 177  |
| 81010 | 22   | 82022 | 71   | 82110 | 18   | 82218 | 79   | 82555 | 83   | 82695 | 254  | 82772 | 179  |
| 81011 | 33   | 82023 | 71   | 82111 | 24   | 82219 | 68   | 82556 | 83   | 82696 | 254  | 82773 | 181  |
| 81012 | 26   | 82024 | 71   | 82112 | 21   | 82220 | 68   | 82557 | 83   | 82697 | 254  | 82774 | 177  |
| 81013 | 26   | 82032 | 78   | 82113 | 21   | 82221 | 68   | 82558 | 83   | 82698 | 254  | 82775 | 177  |
| 81015 | 252  | 82033 | 79   | 82114 | 22   | 82222 | 68   | 82559 | 83   | 82699 | 254  | 82776 | 179  |
| 81016 | 252  | 82034 | 79   | 82115 | 22   | 82223 | 69   | 82560 | 83   | 82700 | 254  | 82777 | 181  |
| 81017 | 252  | 82035 | 32   | 82116 | 22   | 82224 | 69   | 82561 | 83   | 82701 | 254  | 82789 | 72   |
| 81018 | 253  | 82036 | 32   | 82118 | 256  | 82225 | 69   | 82562 | 83   | 82702 | 254  | 82797 | 68   |
| 81019 | 253  | 82037 | 32   | 82119 | 256  | 82226 | 69   | 82563 | 83   | 82703 | 254  | 82805 | 37   |
| 81020 | 253  | 82038 | 61   | 82120 | 256  | 82227 | 70   | 82564 | 83   | 82704 | 254  | 82806 | 39   |
| 81021 | 253  | 82039 | 61   | 82121 | 256  | 82228 | 70   | 82565 | 83   | 82705 | 254  | 82807 | 39   |
| 81022 | 253  | 82040 | 75   | 82122 | 256  | 82229 | 70   | 82566 | 83   | 82706 | 254  | 82808 | 39   |
| 81023 | 253  | 82041 | 75   | 82123 | 256  | 82230 | 70   | 82567 | 83   | 82707 | 257  | 82809 | 90   |
| 81024 | 253  | 82042 | 64   | 82124 | 20   | 82231 | 70   | 82568 | 83   | 82708 | 257  | 82810 | 90   |
| 81025 | 253  | 82043 | 64   | 82125 | 20   | 82232 | 70   | 82569 | 41   | 82709 | 257  | 82811 | 91   |
| 81026 | 253  | 82044 | 64   | 82126 | 20   | 82233 | 70   | 82570 | 41   | 82710 | 257  | 82812 | 61   |
| 81027 | 253  | 82045 | 64   | 82127 | 19   | 82234 | 70   | 82571 | 41   | 82711 | 257  | 82813 | 61   |
| 81028 | 253  | 82046 | 67   | 82128 | 19   | 82235 | 70   | 82572 | 41   | 82712 | 257  | 82827 | 75   |
| 81029 | 253  | 82047 | 67   | 82129 | 19   | 82236 | 70   | 82573 | 46   | 82713 | 257  | 82828 | 75   |
| 81030 | 253  | 82048 | 65   | 82130 | 19   | 82237 | 70   | 82574 | 46   | 82714 | 257  | 82829 | 75   |
| 81031 | 255  | 82049 | 65   | 82131 | 19   | 82238 | 70   | 82575 | 46   | 82715 | 257  | 82830 | 75   |
| 81032 | 256  | 82050 | 65   | 82132 | 19   | 82239 | 70   | 82576 | 46   | 82716 | 257  | 82831 | 75   |
| 81043 | 149  | 82051 | 65   | 82134 | 226  | 82240 | 70   | 82577 | 46   | 82717 | 257  | 82833 | 72   |

| Код.  | Стр. | Код.  | Стр. | Код.  | Стр. | Код.  | Стр. | Код.  | Стр. | Код.  | Стр. | Код.  | Стр. |
|-------|------|-------|------|-------|------|-------|------|-------|------|-------|------|-------|------|
| 82841 | 74   | 83005 | 95   | 83097 | 131  | 83219 | 226  | 83285 | 220  | 83450 | 143  | 83574 | 250  |
| 82842 | 74   | 83006 | 95   | 83098 | 131  | 83220 | 227  | 83286 | 220  | 83451 | 143  | 83575 | 250  |
| 82843 | 74   | 83007 | 103  | 83099 | 131  | 83221 | 227  | 83287 | 220  | 83452 | 143  | 83576 | 250  |
| 82844 | 74   | 83021 | 115  | 83100 | 131  | 83222 | 227  | 83288 | 221  | 83462 | 149  | 83577 | 250  |
| 82845 | 58   | 83023 | 179  | 83101 | 131  | 83223 | 227  | 83289 | 221  | 83465 | 247  | 83578 | 250  |
| 82846 | 58   | 83025 | 181  | 83110 | 12   | 83224 | 227  | 83290 | 221  | 83466 | 147  | 83579 | 250  |
| 82847 | 58   | 83027 | 177  | 83113 | 40   | 83225 | 227  | 83291 | 221  | 83467 | 147  | 83580 | 250  |
| 82848 | 35   | 83029 | 181  | 83115 | 59   | 83226 | 228  | 83292 | 221  | 83468 | 151  | 83581 | 250  |
| 82849 | 35   | 83031 | 177  | 83116 | 36   | 83227 | 228  | 83293 | 221  | 83473 | 98   | 83582 | 250  |
| 82850 | 36   | 83033 | 177  | 83117 | 59   | 83228 | 228  | 83294 | 222  | 83474 | 98   | 83583 | 250  |
| 82853 | 72   | 83035 | 169  | 83128 | 80   | 83229 | 228  | 83295 | 222  | 83475 | 99   | 83584 | 250  |
| 82855 | 72   | 83036 | 169  | 83138 | 80   | 83230 | 228  | 83296 | 222  | 83476 | 99   | 83585 | 250  |
| 82857 | 167  | 83037 | 171  | 83145 | 241  | 83231 | 228  | 83297 | 222  | 83503 | 61   | 83586 | 250  |
| 82858 | 167  | 83038 | 171  | 83155 | 241  | 83232 | 232  | 83298 | 223  | 83504 | 61   | 83587 | 250  |
| 82859 | 167  | 83039 | 179  | 83156 | 218  | 83233 | 232  | 83299 | 223  | 83520 | 153  | 83588 | 250  |
| 82860 | 167  | 83040 | 177  | 83157 | 218  | 83234 | 232  | 83300 | 223  | 83524 | 240  | 83589 | 250  |
| 82861 | 177  | 83041 | 179  | 83158 | 219  | 83235 | 232  | 83301 | 223  | 83525 | 240  | 83590 | 250  |
| 82862 | 177  | 83042 | 181  | 83159 | 219  | 83236 | 232  | 83302 | 36   | 83526 | 240  | 83591 | 250  |
| 82865 | 177  | 83043 | 247  | 83160 | 220  | 83237 | 232  | 83303 | 36   | 83527 | 240  | 83592 | 240  |
| 82866 | 177  | 83044 | 181  | 83161 | 220  | 83238 | 233  | 83304 | 46   | 83528 | 240  | 83593 | 240  |
| 82867 | 167  | 83045 | 169  | 83162 | 222  | 83239 | 233  | 83305 | 46   | 83529 | 240  | 83594 | 244  |
| 82868 | 167  | 83046 | 169  | 83163 | 222  | 83240 | 233  | 83306 | 46   | 83530 | 240  | 83595 | 244  |
| 82869 | 167  | 83047 | 169  | 83164 | 223  | 83241 | 233  | 83307 | 70   | 83531 | 240  | 83606 | 135  |
| 82870 | 167  | 83048 | 171  | 83165 | 223  | 83242 | 233  | 83309 | 70   | 83532 | 240  | 83607 | 135  |
| 82871 | 130  | 83049 | 171  | 83166 | 221  | 83243 | 233  | 83313 | 70   | 83533 | 240  | 83608 | 135  |
| 82872 | 130  | 83050 | 171  | 83167 | 221  | 83244 | 235  | 83314 | 70   | 83534 | 240  | 83626 | 117  |
| 82873 | 68   | 83052 | 247  | 83168 | 221  | 83245 | 235  | 83319 | 109  | 83535 | 240  | 83627 | 247  |
| 82880 | 211  | 83053 | 247  | 83169 | 221  | 83246 | 235  | 83331 | 67   | 83536 | 240  | 83637 | 247  |
| 82882 | 231  | 83054 | 247  | 83170 | 221  | 83247 | 235  | 83357 | 106  | 83537 | 240  | 83640 | 33   |
| 82886 | 211  | 83055 | 247  | 83171 | 221  | 83248 | 235  | 83359 | 106  | 83538 | 240  | 83642 | 71   |
| 82889 | 253  | 83056 | 247  | 83172 | 221  | 83249 | 235  | 83361 | 107  | 83539 | 240  | 83651 | 247  |
| 82890 | 253  | 83057 | 247  | 83173 | 221  | 83250 | 236  | 83363 | 107  | 83540 | 246  | 83652 | 143  |
| 82891 | 253  | 83058 | 247  | 83174 | 221  | 83251 | 236  | 83372 | 110  | 83541 | 246  | 83653 | 143  |
| 82892 | 253  | 83059 | 247  | 83175 | 221  | 83252 | 236  | 83378 | 134  | 83542 | 246  | 83682 | 183  |
| 82893 | 253  | 83060 | 247  | 83176 | 221  | 83253 | 236  | 83380 | 108  | 83543 | 246  | 83683 | 183  |
| 82894 | 253  | 83061 | 247  | 83177 | 221  | 83254 | 236  | 83390 | 44   | 83544 | 246  | 83684 | 183  |
| 82895 | 253  | 83062 | 247  | 83178 | 221  | 83255 | 236  | 83391 | 44   | 83545 | 246  | 83685 | 183  |
| 82911 | 78   | 83063 | 247  | 83179 | 221  | 83256 | 237  | 83392 | 44   | 83546 | 246  | 83686 | 183  |
| 82912 | 78   | 83064 | 247  | 83180 | 221  | 83257 | 237  | 83393 | 44   | 83547 | 246  | 83687 | 183  |
| 82913 | 104  | 83065 | 247  | 83181 | 221  | 83258 | 237  | 83394 | 44   | 83548 | 246  | 83688 | 185  |
| 82916 | 91   | 83066 | 247  | 83182 | 221  | 83259 | 237  | 83395 | 45   | 83549 | 246  | 83689 | 185  |
| 82917 | 102  | 83067 | 247  | 83183 | 221  | 83260 | 237  | 83396 | 45   | 83550 | 246  | 83690 | 185  |
| 82918 | 102  | 83068 | 247  | 83184 | 222  | 83261 | 237  | 83398 | 38   | 83551 | 246  | 83691 | 187  |
| 82919 | 102  | 83073 | 241  | 83185 | 222  | 83262 | 234  | 83399 | 38   | 83552 | 246  | 83692 | 187  |
| 82920 | 102  | 83074 | 241  | 83186 | 222  | 83263 | 241  | 83410 | 230  | 83553 | 246  | 83693 | 187  |
| 82949 | 26   | 83075 | 241  | 83187 | 222  | 83264 | 234  | 83411 | 132  | 83554 | 246  | 83696 | 183  |
| 82968 | 234  | 83076 | 241  | 83188 | 222  | 83266 | 216  | 83412 | 132  | 83555 | 246  | 83697 | 183  |
| 82970 | 234  | 83077 | 241  | 83189 | 222  | 83267 | 216  | 83413 | 132  | 83556 | 246  | 83698 | 183  |
| 82971 | 56   | 83078 | 241  | 83200 | 10   | 83268 | 217  | 83414 | 132  | 83557 | 246  | 83699 | 183  |
| 82972 | 234  | 83079 | 241  | 83201 | 10   | 83269 | 217  | 83415 | 132  | 83558 | 244  | 83700 | 183  |
| 82974 | 234  | 83081 | 241  | 83202 | 10   | 83270 | 218  | 83416 | 132  | 83559 | 244  | 83701 | 183  |
| 82976 | 234  | 83082 | 241  | 83203 | 10   | 83271 | 218  | 83417 | 132  | 83560 | 244  | 83702 | 185  |
| 82978 | 234  | 83083 | 241  | 83204 | 11   | 83272 | 218  | 83418 | 132  | 83561 | 244  | 83703 | 185  |
| 82980 | 234  | 83084 | 241  | 83205 | 11   | 83273 | 218  | 83419 | 132  | 83562 | 244  | 83704 | 185  |
| 82982 | 234  | 83085 | 241  | 83206 | 11   | 83274 | 218  | 83420 | 132  | 83563 | 244  | 83705 | 187  |
| 82984 | 234  | 83086 | 241  | 83207 | 11   | 83275 | 218  | 83421 | 132  | 83564 | 244  | 83706 | 187  |
| 82986 | 234  | 83087 | 241  | 83208 | 12   | 83276 | 219  | 83422 | 132  | 83565 | 244  | 83707 | 187  |
| 82988 | 234  | 83089 | 115  | 83209 | 241  | 83277 | 219  | 83423 | 132  | 83566 | 244  | 83717 | 122  |
| 82990 | 234  | 83090 | 131  | 83210 | 13   | 83278 | 219  | 83424 | 132  | 83567 | 244  | 83718 | 122  |
| 82992 | 234  | 83091 | 131  | 83211 | 13   | 83279 | 219  | 83425 | 132  | 83568 | 244  | 83719 | 122  |
| 82994 | 234  | 83092 | 131  | 83214 | 226  | 83280 | 219  | 83441 | 118  | 83569 | 244  | 83720 | 122  |
| 82998 | 11   | 83093 | 131  | 83215 | 226  | 83281 | 219  | 83442 | 117  | 83570 | 244  | 83721 | 123  |
| 82999 | 11   | 83094 | 131  | 83216 | 226  | 83282 | 220  | 83445 | 143  | 83571 | 244  | 83722 | 123  |
| 83003 | 94   | 83095 | 131  | 83217 | 226  | 83283 | 220  | 83446 | 143  | 83572 | 244  | 83723 | 123  |
| 83004 | 94   | 83096 | 131  | 83218 | 226  | 83284 | 220  | 83449 | 143  | 83573 | 244  | 83724 | 123  |



| Код.  | Стр. | Код.  | Стр. | Код.  | Стр. | Код.  | Стр. | Код.  | Стр. | Код.  | Стр. | Код.  | Стр. |
|-------|------|-------|------|-------|------|-------|------|-------|------|-------|------|-------|------|
| 83725 | 123  | 83805 | 245  | 83967 | 238  | 84063 | 181  | 84206 | 138  | 84443 | 50   | 84538 | 187  |
| 83726 | 121  | 83806 | 245  | 83968 | 238  | 84069 | 63   | 84207 | 139  | 84444 | 132  | 84539 | 167  |
| 83727 | 121  | 83807 | 245  | 83969 | 238  | 84070 | 63   | 84208 | 142  | 84445 | 132  | 84540 | 167  |
| 83728 | 121  | 83808 | 245  | 83970 | 238  | 84071 | 63   | 84209 | 142  | 84446 | 132  | 84541 | 173  |
| 83732 | 117  | 83809 | 245  | 83971 | 238  | 84072 | 63   | 84222 | 249  | 84473 | 34   | 84542 | 33   |
| 83733 | 117  | 83810 | 245  | 83973 | 125  | 84076 | 183  | 84223 | 249  | 84474 | 126  | 84543 | 33   |
| 83734 | 117  | 83811 | 245  | 83989 | 167  | 84077 | 183  | 84226 | 33   | 84475 | 126  | 84544 | 33   |
| 83735 | 117  | 83812 | 245  | 83990 | 167  | 84078 | 183  | 84244 | 79   | 84476 | 126  | 84545 | 81   |
| 83744 | 249  | 83813 | 245  | 83991 | 167  | 84079 | 183  | 84245 | 79   | 84477 | 126  | 84546 | 81   |
| 83745 | 249  | 83814 | 245  | 83992 | 169  | 84080 | 185  | 84246 | 79   | 84478 | 126  | 84547 | 105  |
| 83746 | 249  | 83815 | 245  | 83993 | 169  | 84081 | 185  | 84247 | 79   | 84479 | 131  | 84548 | 90   |
| 83747 | 249  | 83816 | 245  | 83994 | 169  | 84082 | 187  | 84251 | 79   | 84480 | 131  | 84549 | 90   |
| 83748 | 249  | 83817 | 245  | 83995 | 171  | 84083 | 187  | 84253 | 79   | 84481 | 131  | 84550 | 91   |
| 83749 | 249  | 83818 | 245  | 83996 | 171  | 84085 | 126  | 84258 | 47   | 84482 | 131  | 84551 | 91   |
| 83750 | 249  | 83819 | 245  | 83997 | 171  | 84086 | 126  | 84259 | 47   | 84483 | 131  | 84552 | 94   |
| 83751 | 249  | 83822 | 239  | 83999 | 173  | 84091 | 135  | 84260 | 40   | 84485 | 49   | 84553 | 94   |
| 83752 | 249  | 83823 | 239  | 84000 | 173  | 84109 | 46   | 84270 | 215  | 84486 | 49   | 84555 | 95   |
| 83753 | 249  | 83824 | 239  | 84001 | 173  | 84113 | 139  | 84271 | 215  | 84487 | 48   | 84556 | 95   |
| 83754 | 249  | 83825 | 239  | 84002 | 173  | 84119 | 37   | 84272 | 215  | 84488 | 48   | 84557 | 98   |
| 83755 | 249  | 83826 | 239  | 84003 | 173  | 84120 | 38   | 84273 | 215  | 84490 | 147  | 84558 | 98   |
| 83756 | 249  | 83827 | 239  | 84005 | 173  | 84121 | 126  | 84274 | 215  | 84491 | 147  | 84559 | 99   |
| 83757 | 249  | 83828 | 153  | 84006 | 173  | 84122 | 126  | 84275 | 215  | 84492 | 147  | 84560 | 99   |
| 83758 | 249  | 83829 | 153  | 84007 | 175  | 84123 | 126  | 84276 | 215  | 84493 | 149  | 84563 | 80   |
| 83759 | 249  | 83831 | 238  | 84008 | 175  | 84124 | 37   | 84277 | 215  | 84494 | 149  | 84575 | 87   |
| 83760 | 249  | 83860 | 133  | 84009 | 175  | 84128 | 27   | 84278 | 215  | 84495 | 149  | 84576 | 84   |
| 83761 | 249  | 83871 | 46   | 84010 | 173  | 84130 | 27   | 84279 | 215  | 84496 | 151  | 84577 | 126  |
| 83762 | 243  | 83879 | 117  | 84011 | 175  | 84131 | 114  | 84280 | 215  | 84497 | 151  | 84578 | 126  |
| 83763 | 243  | 83881 | 118  | 84012 | 175  | 84132 | 15   | 84281 | 215  | 84498 | 151  | 84580 | 147  |
| 83764 | 243  | 83882 | 117  | 84013 | 175  | 84133 | 15   | 84282 | 215  | 84499 | 155  | 84581 | 147  |
| 83765 | 243  | 83890 | 115  | 84014 | 167  | 84134 | 246  | 84283 | 215  | 84500 | 147  | 84582 | 147  |
| 83766 | 243  | 83895 | 83   | 84015 | 167  | 84135 | 249  | 84284 | 215  | 84501 | 147  | 84583 | 147  |
| 83767 | 243  | 83907 | 165  | 84016 | 167  | 84136 | 250  | 84285 | 215  | 84502 | 147  | 84584 | 147  |
| 83768 | 243  | 83911 | 252  | 84017 | 167  | 84146 | 153  | 84286 | 215  | 84503 | 155  | 84585 | 147  |
| 83769 | 243  | 83912 | 252  | 84018 | 167  | 84147 | 153  | 84287 | 215  | 84505 | 157  | 84586 | 147  |
| 83770 | 243  | 83913 | 252  | 84019 | 169  | 84148 | 165  | 84288 | 215  | 84506 | 159  | 84587 | 147  |
| 83771 | 243  | 83914 | 253  | 84020 | 171  | 84150 | 165  | 84289 | 215  | 84507 | 159  | 84588 | 147  |
| 83772 | 243  | 83915 | 253  | 84021 | 173  | 84153 | 258  | 84303 | 117  | 84508 | 159  | 84589 | 147  |
| 83773 | 243  | 83916 | 252  | 84022 | 173  | 84154 | 258  | 84304 | 71   | 84509 | 159  | 84590 | 147  |
| 83774 | 243  | 83917 | 252  | 84023 | 173  | 84155 | 258  | 84305 | 71   | 84510 | 161  | 84591 | 147  |
| 83775 | 243  | 83918 | 252  | 84024 | 173  | 84156 | 258  | 84306 | 71   | 84511 | 161  | 84592 | 147  |
| 83776 | 243  | 83919 | 252  | 84025 | 59   | 84157 | 258  | 84307 | 71   | 84513 | 163  | 84593 | 147  |
| 83777 | 243  | 83920 | 252  | 84038 | 147  | 84158 | 258  | 84308 | 71   | 84514 | 163  | 84594 | 147  |
| 83778 | 243  | 83921 | 252  | 84039 | 147  | 84159 | 258  | 84309 | 251  | 84515 | 167  | 84595 | 147  |
| 83779 | 243  | 83922 | 252  | 84040 | 147  | 84160 | 258  | 84311 | 251  | 84516 | 167  | 84596 | 147  |
| 83784 | 239  | 83923 | 252  | 84041 | 147  | 84161 | 258  | 84316 | 40   | 84517 | 169  | 84597 | 147  |
| 83785 | 239  | 83924 | 252  | 84042 | 149  | 84162 | 258  | 84318 | 231  | 84518 | 169  | 84598 | 147  |
| 83786 | 239  | 83925 | 252  | 84043 | 151  | 84165 | 127  | 84323 | 16   | 84519 | 171  | 84599 | 147  |
| 83787 | 239  | 83926 | 252  | 84044 | 151  | 84166 | 127  | 84324 | 14   | 84520 | 171  | 84600 | 147  |
| 83788 | 239  | 83927 | 255  | 84045 | 153  | 84167 | 127  | 84325 | 16   | 84521 | 173  | 84601 | 147  |
| 83789 | 239  | 83928 | 255  | 84046 | 153  | 84168 | 127  | 84326 | 16   | 84522 | 175  | 84602 | 147  |
| 83790 | 239  | 83929 | 255  | 84048 | 177  | 84169 | 127  | 84327 | 50   | 84523 | 177  | 84603 | 147  |
| 83791 | 239  | 83930 | 256  | 84049 | 177  | 84180 | 71   | 84328 | 30   | 84524 | 177  | 84604 | 147  |
| 83792 | 239  | 83931 | 256  | 84050 | 177  | 84182 | 114  | 84329 | 30   | 84525 | 177  | 84605 | 147  |
| 83793 | 239  | 83932 | 256  | 84051 | 177  | 84183 | 114  | 84330 | 30   | 84526 | 177  | 84606 | 147  |
| 83794 | 239  | 83933 | 256  | 84052 | 177  | 84185 | 114  | 84331 | 31   | 84527 | 179  | 84607 | 147  |
| 83795 | 239  | 83934 | 252  | 84053 | 177  | 84190 | 246  | 84332 | 31   | 84528 | 179  | 84608 | 147  |
| 83796 | 239  | 83958 | 238  | 84054 | 177  | 84191 | 247  | 84333 | 31   | 84529 | 181  | 84609 | 147  |
| 83797 | 239  | 83959 | 238  | 84055 | 177  | 84193 | 249  | 84334 | 28   | 84530 | 181  | 84610 | 147  |
| 83798 | 239  | 83960 | 238  | 84056 | 179  | 84195 | 250  | 84335 | 28   | 84531 | 183  | 84611 | 147  |
| 83799 | 239  | 83961 | 238  | 84057 | 179  | 84196 | 118  | 84336 | 28   | 84532 | 183  | 84612 | 149  |
| 83800 | 239  | 83962 | 238  | 84058 | 179  | 84197 | 118  | 84337 | 28   | 84533 | 183  | 84613 | 149  |
| 83801 | 239  | 83963 | 238  | 84059 | 179  | 84198 | 117  | 84338 | 28   | 84534 | 183  | 84614 | 149  |
| 83802 | 245  | 83964 | 238  | 84060 | 181  | 84199 | 117  | 84339 | 28   | 84535 | 185  | 84615 | 149  |
| 83803 | 245  | 83965 | 238  | 84061 | 181  | 84203 | 138  | 84440 | 14   | 84536 | 185  | 84616 | 149  |
| 83804 | 245  | 83966 | 238  | 84062 | 181  | 84205 | 138  | 84442 | 50   | 84537 | 187  | 84617 | 149  |

| Код.  | Стр. | Код.  | Стр. | Код.  | Стр. | Код.  | Стр. | Код.  | Стр. | Код.  | Стр. | Код.  | Стр. |
|-------|------|-------|------|-------|------|-------|------|-------|------|-------|------|-------|------|
| 84618 | 149  | 84683 | 167  | 84750 | 181  | 84828 | 248  | 84943 | 126  | 85087 | 89   | 85158 | 256  |
| 84619 | 149  | 84684 | 167  | 84751 | 181  | 84829 | 248  | 84944 | 126  | 85088 | 248  | 85159 | 256  |
| 84620 | 149  | 84685 | 167  | 84752 | 181  | 84830 | 248  | 84945 | 126  | 85089 | 248  | 85160 | 256  |
| 84621 | 149  | 84686 | 167  | 84753 | 181  | 84837 | 242  | 84946 | 126  | 85090 | 256  | 85161 | 256  |
| 84622 | 149  | 84687 | 167  | 84754 | 181  | 84838 | 242  | 84947 | 126  | 85091 | 256  | 85162 | 256  |
| 84623 | 149  | 84688 | 167  | 84755 | 181  | 84839 | 242  | 84948 | 126  | 85092 | 256  | 85163 | 256  |
| 84624 | 149  | 84689 | 167  | 84756 | 181  | 84840 | 242  | 84949 | 126  | 85093 | 53   | 85164 | 245  |
| 84625 | 149  | 84690 | 167  | 84757 | 181  | 84841 | 242  | 84950 | 126  | 85094 | 53   | 85165 | 245  |
| 84626 | 149  | 84691 | 167  | 84758 | 183  | 84842 | 242  | 84951 | 126  | 85095 | 53   | 85166 | 59   |
| 84627 | 149  | 84692 | 167  | 84759 | 183  | 84843 | 242  | 84952 | 126  | 85096 | 81   | 85167 | 59   |
| 84628 | 151  | 84693 | 167  | 84760 | 183  | 84844 | 242  | 84953 | 126  | 85097 | 53   | 85168 | 59   |
| 84629 | 151  | 84694 | 167  | 84761 | 183  | 84845 | 242  | 84954 | 126  | 85098 | 53   | 85169 | 59   |
| 84630 | 151  | 84695 | 167  | 84762 | 183  | 84846 | 242  | 84955 | 126  | 85099 | 53   | 85170 | 215  |
| 84631 | 151  | 84696 | 169  | 84763 | 183  | 84847 | 242  | 84956 | 126  | 85100 | 53   | 85171 | 219  |
| 84632 | 151  | 84697 | 169  | 84764 | 183  | 84848 | 242  | 84957 | 126  | 85101 | 50   | 85172 | 219  |
| 84633 | 151  | 84698 | 169  | 84765 | 183  | 84849 | 242  | 84961 | 50   | 85108 | 10   | 85173 | 219  |
| 84634 | 151  | 84699 | 169  | 84766 | 183  | 84850 | 242  | 84979 | 167  | 85109 | 10   | 85174 | 219  |
| 84635 | 151  | 84700 | 169  | 84767 | 183  | 84851 | 242  | 84980 | 167  | 85110 | 12   | 85180 | 147  |
| 84636 | 151  | 84701 | 169  | 84768 | 183  | 84852 | 242  | 84981 | 167  | 85111 | 12   | 85181 | 147  |
| 84637 | 151  | 84702 | 169  | 84769 | 183  | 84853 | 242  | 84982 | 167  | 85112 | 13   | 85182 | 149  |
| 84638 | 151  | 84703 | 169  | 84770 | 183  | 84854 | 242  | 84983 | 169  | 85113 | 13   | 85183 | 151  |
| 84639 | 151  | 84704 | 169  | 84771 | 183  | 84855 | 242  | 84984 | 169  | 85114 | 15   | 85184 | 135  |
| 84640 | 151  | 84705 | 169  | 84772 | 183  | 84856 | 242  | 84985 | 171  | 85115 | 15   | 85185 | 135  |
| 84641 | 151  | 84706 | 171  | 84773 | 183  | 84857 | 242  | 84986 | 171  | 85116 | 215  | 85186 | 67   |
| 84642 | 151  | 84707 | 171  | 84774 | 185  | 84862 | 242  | 84994 | 116  | 85117 | 216  | 85195 | 243  |
| 84643 | 151  | 84708 | 171  | 84775 | 185  | 84863 | 242  | 84995 | 116  | 85118 | 217  | 85196 | 243  |
| 84644 | 159  | 84709 | 171  | 84776 | 185  | 84864 | 242  | 84996 | 116  | 85119 | 218  | 85198 | 243  |
| 84645 | 159  | 84710 | 171  | 84777 | 185  | 84865 | 81   | 84997 | 116  | 85120 | 218  | 85199 | 243  |
| 84646 | 159  | 84711 | 171  | 84778 | 185  | 84868 | 81   | 84998 | 116  | 85121 | 218  | 85202 | 149  |
| 84647 | 159  | 84712 | 171  | 84779 | 185  | 84870 | 34   | 84999 | 116  | 85122 | 218  | 85202 | 151  |
| 84648 | 159  | 84713 | 171  | 84780 | 185  | 84875 | 147  | 85000 | 116  | 85123 | 220  | 85202 | 161  |
| 84649 | 159  | 84714 | 171  | 84781 | 185  | 84876 | 147  | 85001 | 116  | 85124 | 220  | 85202 | 163  |
| 84650 | 159  | 84715 | 171  | 84782 | 187  | 84877 | 147  | 85002 | 85   | 85125 | 220  | 85202 | 169  |
| 84651 | 159  | 84718 | 177  | 84783 | 187  | 84878 | 147  | 85003 | 85   | 85126 | 220  | 85202 | 171  |
| 84652 | 159  | 84719 | 177  | 84784 | 187  | 84883 | 149  | 85004 | 84   | 85127 | 221  | 85202 | 179  |
| 84653 | 159  | 84720 | 177  | 84785 | 187  | 84884 | 149  | 85005 | 88   | 85128 | 221  | 85202 | 181  |
| 84654 | 159  | 84721 | 177  | 84786 | 187  | 84887 | 151  | 85006 | 88   | 85129 | 221  | 85202 | 185  |
| 84655 | 159  | 84722 | 177  | 84787 | 187  | 84888 | 151  | 85007 | 87   | 85130 | 221  | 85202 | 187  |
| 84656 | 159  | 84723 | 177  | 84788 | 187  | 84891 | 159  | 85009 | 53   | 85131 | 222  | 85203 | 149  |
| 84657 | 159  | 84724 | 177  | 84789 | 187  | 84892 | 159  | 85031 | 84   | 85132 | 222  | 85203 | 151  |
| 84658 | 159  | 84725 | 177  | 84800 | 120  | 84893 | 159  | 85032 | 87   | 85133 | 222  | 85203 | 161  |
| 84659 | 159  | 84726 | 177  | 84801 | 120  | 84894 | 159  | 85063 | 60   | 85134 | 223  | 85203 | 163  |
| 84660 | 161  | 84727 | 177  | 84802 | 120  | 84899 | 161  | 85064 | 60   | 85135 | 223  | 85203 | 179  |
| 84661 | 161  | 84728 | 177  | 84803 | 120  | 84900 | 161  | 85065 | 130  | 85136 | 223  | 85203 | 181  |
| 84662 | 161  | 84729 | 177  | 84804 | 119  | 84903 | 163  | 85066 | 130  | 85137 | 226  | 85203 | 185  |
| 84663 | 161  | 84730 | 177  | 84805 | 119  | 84904 | 163  | 85067 | 83   | 85138 | 227  | 85203 | 187  |
| 84664 | 161  | 84731 | 177  | 84806 | 119  | 84907 | 177  | 85068 | 78   | 85139 | 228  | 85204 | 149  |
| 84665 | 161  | 84732 | 177  | 84807 | 119  | 84908 | 177  | 85069 | 78   | 85140 | 215  | 85204 | 151  |
| 84666 | 161  | 84733 | 177  | 84808 | 118  | 84909 | 177  | 85070 | 78   | 85141 | 251  | 85204 | 157  |
| 84667 | 161  | 84734 | 177  | 84809 | 118  | 84910 | 177  | 85071 | 78   | 85142 | 252  | 85204 | 175  |
| 84668 | 163  | 84735 | 177  | 84810 | 118  | 84915 | 179  | 85072 | 78   | 85143 | 252  | 85206 | 169  |
| 84669 | 163  | 84736 | 177  | 84811 | 118  | 84916 | 179  | 85073 | 78   | 85144 | 252  | 85206 | 171  |
| 84670 | 163  | 84737 | 177  | 84814 | 78   | 84919 | 181  | 85074 | 79   | 85145 | 252  | 85215 | 27   |
| 84671 | 163  | 84738 | 179  | 84816 | 110  | 84920 | 181  | 85075 | 79   | 85146 | 252  | 85217 | 159  |
| 84672 | 163  | 84739 | 179  | 84817 | 109  | 84923 | 183  | 85076 | 79   | 85147 | 252  | 85218 | 159  |
| 84673 | 163  | 84740 | 179  | 84818 | 108  | 84924 | 183  | 85077 | 79   | 85148 | 252  | 85219 | 159  |
| 84674 | 163  | 84741 | 179  | 84819 | 248  | 84925 | 183  | 85078 | 79   | 85149 | 252  | 85220 | 159  |
| 84675 | 163  | 84742 | 179  | 84820 | 248  | 84926 | 183  | 85079 | 79   | 85150 | 252  | 85221 | 159  |
| 84676 | 167  | 84743 | 179  | 84821 | 248  | 84931 | 185  | 85080 | 86   | 85151 | 252  | 85222 | 159  |
| 84677 | 167  | 84744 | 179  | 84822 | 248  | 84932 | 185  | 85081 | 86   | 85152 | 252  | 85223 | 159  |
| 84678 | 167  | 84745 | 179  | 84823 | 248  | 84936 | 187  | 85082 | 89   | 85153 | 253  | 85224 | 159  |
| 84679 | 167  | 84746 | 179  | 84824 | 248  | 84937 | 187  | 85083 | 89   | 85154 | 253  | 85225 | 161  |
| 84680 | 167  | 84747 | 179  | 84825 | 248  | 84940 | 126  | 85084 | 86   | 85155 | 253  | 85226 | 161  |
| 84681 | 167  | 84748 | 181  | 84826 | 248  | 84941 | 126  | 85085 | 86   | 85156 | 253  | 85227 | 161  |
| 84682 | 167  | 84749 | 181  | 84827 | 248  | 84942 | 126  | 85086 | 89   | 85157 | 255  | 85228 | 161  |



| Код.  | Стр. | Код.  | Стр. | Код.  | Стр. | Код.  | Стр. | Код.  | Стр. | Код.  | Стр. | Код.  | Стр. |
|-------|------|-------|------|-------|------|-------|------|-------|------|-------|------|-------|------|
| 85229 | 163  | 85416 | 76   | 85503 | 241  | 85659 | 201  | 85770 | 229  | 85881 | 245  | 85949 | 250  |
| 85230 | 163  | 85417 | 76   | 85505 | 241  | 85661 | 201  | 85771 | 229  | 85882 | 245  | 85950 | 250  |
| 85231 | 163  | 85418 | 76   | 85515 | 244  | 85663 | 203  | 85772 | 229  | 85883 | 245  | 85951 | 250  |
| 85232 | 163  | 85419 | 76   | 85517 | 244  | 85665 | 203  | 85773 | 229  | 85884 | 245  | 85952 | 250  |
| 85233 | 165  | 85420 | 76   | 85519 | 244  | 85666 | 203  | 85774 | 229  | 85885 | 245  | 85953 | 250  |
| 85234 | 165  | 85421 | 76   | 85520 | 253  | 85667 | 203  | 85775 | 229  | 85886 | 245  | 85954 | 250  |
| 85235 | 104  | 85422 | 76   | 85521 | 244  | 85668 | 205  | 85776 | 229  | 85887 | 245  | 85955 | 250  |
| 85237 | 120  | 85423 | 76   | 85522 | 253  | 85669 | 205  | 85777 | 229  | 85888 | 245  | 85956 | 250  |
| 85238 | 120  | 85424 | 77   | 85542 | 258  | 85670 | 205  | 85778 | 229  | 85889 | 245  | 85957 | 250  |
| 85239 | 52   | 85425 | 77   | 85548 | 133  | 85671 | 205  | 85779 | 229  | 85890 | 245  | 85958 | 250  |
| 85240 | 51   | 85426 | 77   | 85552 | 103  | 85672 | 195  | 85781 | 229  | 85891 | 245  | 85959 | 250  |
| 85241 | 29   | 85427 | 77   | 85561 | 100  | 85673 | 195  | 85782 | 229  | 85892 | 245  | 85960 | 250  |
| 85242 | 29   | 85428 | 76   | 85562 | 101  | 85674 | 195  | 85783 | 229  | 85893 | 245  | 85961 | 250  |
| 85246 | 153  | 85429 | 76   | 85563 | 101  | 85675 | 195  | 85784 | 229  | 85894 | 246  | 85962 | 250  |
| 85247 | 153  | 85430 | 76   | 85566 | 46   | 85676 | 195  | 85785 | 229  | 85895 | 246  | 85963 | 250  |
| 85248 | 153  | 85431 | 76   | 85569 | 132  | 85677 | 195  | 85786 | 229  | 85896 | 246  | 85964 | 250  |
| 85249 | 153  | 85435 | 77   | 85570 | 132  | 85678 | 195  | 85787 | 229  | 85897 | 246  | 85965 | 250  |
| 85250 | 153  | 85436 | 77   | 85584 | 96   | 85679 | 195  | 85788 | 229  | 85898 | 246  | 85966 | 250  |
| 85251 | 153  | 85441 | 183  | 85585 | 92   | 85680 | 197  | 85789 | 229  | 85899 | 246  | 85967 | 250  |
| 85252 | 153  | 85443 | 183  | 85588 | 119  | 85681 | 197  | 85790 | 229  | 85900 | 246  | 85968 | 250  |
| 85253 | 153  | 85445 | 183  | 85589 | 119  | 85682 | 197  | 85791 | 229  | 85901 | 246  | 85977 | 133  |
| 85254 | 153  | 85446 | 183  | 85590 | 119  | 85683 | 197  | 85793 | 229  | 85902 | 246  | 85978 | 92   |
| 85255 | 153  | 85447 | 183  | 85591 | 119  | 85684 | 199  | 85795 | 229  | 85903 | 246  | 85979 | 93   |
| 85256 | 153  | 85448 | 183  | 85592 | 47   | 85685 | 199  | 85796 | 60   | 85904 | 246  | 85980 | 93   |
| 85257 | 153  | 85449 | 183  | 85598 | 52   | 85686 | 199  | 85797 | 229  | 85905 | 246  | 85981 | 96   |
| 85258 | 153  | 85450 | 183  | 85599 | 52   | 85687 | 199  | 85799 | 229  | 85906 | 246  | 85982 | 97   |
| 85259 | 153  | 85451 | 185  | 85600 | 52   | 85712 | 231  | 85802 | 84   | 85907 | 246  | 85983 | 97   |
| 85260 | 153  | 85452 | 185  | 85601 | 189  | 85713 | 231  | 85803 | 84   | 85908 | 246  | 85984 | 107  |
| 85261 | 153  | 85453 | 185  | 85603 | 189  | 85714 | 231  | 85804 | 85   | 85909 | 246  | 85985 | 107  |
| 85262 | 153  | 85454 | 185  | 85604 | 189  | 85715 | 231  | 85805 | 85   | 85910 | 246  | 86002 | 105  |
| 85263 | 153  | 85455 | 187  | 85605 | 189  | 85716 | 231  | 85806 | 86   | 85911 | 246  | 86004 | 165  |
| 85264 | 165  | 85456 | 187  | 85606 | 189  | 85717 | 231  | 85807 | 86   | 85912 | 246  | 86005 | 165  |
| 85265 | 165  | 85457 | 187  | 85607 | 189  | 85736 | 224  | 85808 | 87   | 85913 | 246  | 86021 | 205  |
| 85266 | 165  | 85458 | 187  | 85608 | 189  | 85737 | 224  | 85809 | 87   | 85914 | 248  | 86022 | 205  |
| 85267 | 165  | 85459 | 111  | 85609 | 189  | 85738 | 224  | 85810 | 88   | 85915 | 248  | 86023 | 205  |
| 85268 | 165  | 85460 | 112  | 85610 | 191  | 85739 | 224  | 85811 | 88   | 85916 | 248  | 86024 | 205  |
| 85269 | 165  | 85461 | 113  | 85611 | 191  | 85740 | 224  | 85812 | 89   | 85917 | 248  | 86025 | 201  |
| 85270 | 165  | 85462 | 72   | 85612 | 191  | 85741 | 224  | 85813 | 89   | 85918 | 248  | 86026 | 201  |
| 85271 | 165  | 85463 | 72   | 85613 | 191  | 85742 | 224  | 85826 | 106  | 85919 | 248  | 86027 | 201  |
| 85272 | 108  | 85464 | 72   | 85614 | 193  | 85743 | 224  | 85828 | 106  | 85920 | 248  | 86028 | 201  |
| 85273 | 109  | 85465 | 72   | 85615 | 193  | 85744 | 224  | 85850 | 142  | 85921 | 248  | 86029 | 201  |
| 85274 | 110  | 85466 | 72   | 85616 | 193  | 85745 | 224  | 85854 | 247  | 85922 | 248  | 86030 | 201  |
| 85275 | 51   | 85467 | 111  | 85617 | 193  | 85746 | 224  | 85856 | 247  | 85923 | 248  | 86031 | 201  |
| 85308 | 129  | 85468 | 112  | 85618 | 189  | 85747 | 224  | 85858 | 247  | 85924 | 248  | 86032 | 201  |
| 85309 | 129  | 85469 | 113  | 85619 | 189  | 85748 | 224  | 85859 | 247  | 85925 | 248  | 86033 | 203  |
| 85337 | 65   | 85470 | 46   | 85620 | 189  | 85749 | 224  | 85860 | 247  | 85926 | 248  | 86034 | 203  |
| 85338 | 65   | 85473 | 128  | 85621 | 189  | 85750 | 224  | 85861 | 247  | 85927 | 248  | 86035 | 203  |
| 85339 | 65   | 85475 | 221  | 85622 | 189  | 85751 | 224  | 85862 | 247  | 85928 | 249  | 86036 | 203  |
| 85340 | 65   | 85476 | 125  | 85623 | 189  | 85752 | 224  | 85863 | 247  | 85929 | 249  | 86695 | 101  |
| 85346 | 71   | 85477 | 221  | 85624 | 189  | 85753 | 224  | 85864 | 247  | 85930 | 249  | 86696 | 100  |
| 85347 | 71   | 85479 | 221  | 85625 | 189  | 85754 | 224  | 85865 | 247  | 85931 | 249  | 86707 | 46   |
| 85348 | 71   | 85481 | 221  | 85626 | 191  | 85755 | 224  | 85866 | 247  | 85932 | 249  | 86708 | 46   |
| 85349 | 71   | 85483 | 222  | 85627 | 191  | 85756 | 229  | 85867 | 247  | 85933 | 249  | 86710 | 52   |
| 85355 | 124  | 85484 | 117  | 85628 | 191  | 85757 | 224  | 85868 | 247  | 85934 | 249  | 86711 | 52   |
| 85356 | 124  | 85485 | 222  | 85629 | 191  | 85758 | 229  | 85869 | 247  | 85935 | 249  | 86712 | 52   |
| 85357 | 124  | 85486 | 117  | 85630 | 193  | 85759 | 224  | 85870 | 247  | 85936 | 249  | 86717 | 108  |
| 85358 | 124  | 85487 | 222  | 85631 | 193  | 85760 | 229  | 85872 | 247  | 85937 | 249  | 86718 | 109  |
| 85374 | 111  | 85488 | 117  | 85632 | 193  | 85761 | 224  | 85873 | 247  | 85938 | 249  | 86719 | 110  |
| 85375 | 112  | 85489 | 222  | 85633 | 193  | 85762 | 229  | 85874 | 245  | 85939 | 249  | 86726 | 117  |
| 85376 | 113  | 85491 | 223  | 85647 | 201  | 85763 | 224  | 85875 | 245  | 85940 | 249  | 86727 | 78   |
| 85377 | 111  | 85493 | 223  | 85649 | 201  | 85765 | 224  | 85876 | 245  | 85941 | 249  | 86728 | 78   |
| 85378 | 112  | 85495 | 223  | 85651 | 201  | 85766 | 229  | 85877 | 245  | 85942 | 249  | 86729 | 141  |
| 85379 | 113  | 85497 | 223  | 85653 | 201  | 85767 | 229  | 85878 | 245  | 85943 | 249  | 86730 | 141  |
| 85381 | 46   | 85499 | 241  | 85655 | 201  | 85768 | 229  | 85879 | 245  | 85944 | 249  |       |      |
| 85400 | 140  | 85501 | 241  | 85657 | 201  | 85769 | 229  | 85880 | 245  | 85945 | 249  |       |      |

Blank lined area for notes.

Воспроизведение, в том числе частичное, данного каталога, запрещено в соответствии с законом

Компания Tescom сохраняет за собой право на внесение в чертежи и размеры продукции, представленной в каталоге, любые требуемые изменения

Для получения дополнительной информации обращайтесь в наш технический отдел





**TECOM S.r.l.**

Via A.M. Ampère, 43 - 42017 Novellara (RE) - Italy  
Tel.: (+39) 0522-651203 Fax.: (+39) 0522-756251  
Web: <http://www.tecomsrl.it> e-mail: [info@tecomsrl.it](mailto:info@tecomsrl.it)