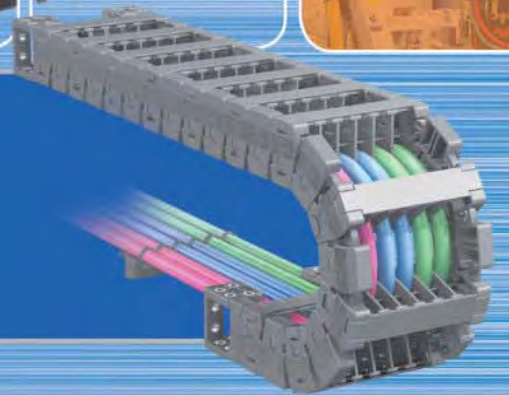


Каталог продукции CPS



Sabin chain[®]
CPS CABLECHAIN[®]
CPSFLEX[®] & CPSFIX[®]
ROBO-KIT[®]



Серия Sabin Chain

Для «чистых комнат»	4
SB 018CR	12
SB 020CR	15
SB 025CR	19
SB 035CR	23
SB 045CR	27
SB 060CR	31
SB 075CR	35
Инструкция по сборке	39
Закрытый тип	42
SB 045E	46
SB 060E	47
SB 075E	48
Инструкция по сборке	50

Серия CPS Cablechain

Миниатюрный тип	53
CPS 015	72
CPS 020	76
CPS 030	80
CPS 033	84
Среднеразмерный тип	
CPS 036N	88
CPS 036	97
CPS 050N	104
CPS 050	111
Промышленная серия	
CPS 068N	116
CPS 077N	122
CPS 095N	128
CPS 120N	135
Скользкий тип	
CPS 036S	142
CPS 068S	148
CPS 077S	155
CPS 095S	162
CPS 120S	169
Усиленный тип	
CP 150A/R	176
CP 150S	180



Sabin chain®

- sb 018CR
- sb 020CR
- sb 025CR
- sb 035CR
- sb 045CR
- sb 060CR
- sb 075CR

Low Dust Low Noise Cable Chain



Серия Sabin Chain обладает низким шумом и выделением пыли. Удовлетворяет требованиям «чистых комнат», являющимся обязательным в производстве полупроводников. Новая серия Sabin Chain обладает более низким шумом и выделением пыли по сравнению с кабель-каналами предыдущего поколения.

В этих кабель-каналах снижен уровень шума и выделения пыли по сравнению с кабель-каналами, имеющую шарнирное соединение. Технология производства кабель-каналов Sabin Chain запатентована в Кореи, Германии, Китае, США.

Серия Sabin Chain может применяться не только для «чистых комнат», но и служить заменой для обычных кабель-каналов. Эта серия имеет IPA сертификат (VDI 2083 CLASS/DIN EN 14644-1 ISO CLASS4). После проведения тщательного исследования

Министерством Науки и технологии CPS получила NET (Индивидуальный технологический сертификат). Серия Sabin Chain была протестирована при скорости 1 м/с, 47 000 000 циклов, в течение 6 месяцев. Данный тест на живучесть показывает, что эти кабель-каналы могут использоваться для любого применения.

Более того, в материале кабель-каналов Sabin Chain не содержатся вредные вещества (Pb, Cd, Hg, CR+6, PBB и PBDEs), что является обязательным требованием на европейском рынке. Поэтому, кабель-каналы не вредны для человека, и могут быть переработаны.



Низкий уровень шума

Использование гибкого соединения позволяет снизить уровень шума. Уровень шума 32,6 дБ.



Низкое выделение пыли

Использование гибкого соединения позволяет уменьшить выделение пыли.



Директивы RoHS 2002/95/EC

Не содержит 6 вредных веществ: Pb, Cd, Hg, CR+6, PBB и PBDEs.



Большой срок службы

Имеет высокую живучесть за счет использования высокотехнологичных материалов.



Высокая скорость

Позволяет получить скорость до 15 м/с, увеличивая тем самым производительность оборудования.



Легче

За счет уменьшения массы на 25 % снижен износ кабелей.



Уменьшение производственных затрат за счет использования специальной системы производства CPS SYSTEM. Таким образом, кабель-каналы Sabin Chain имеют очень выгодную цену.

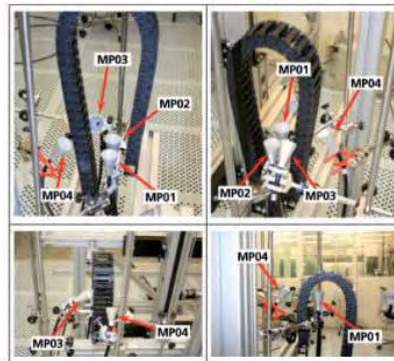
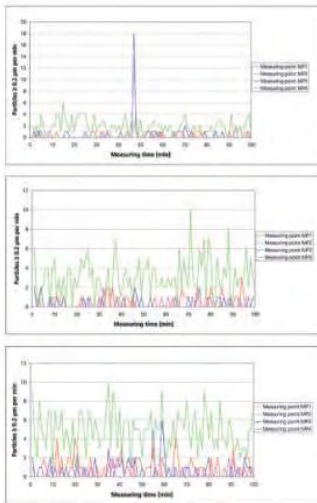
Low Dust Low Noise Cable Chain

Кабель-канал с низким выделением пыли наилучшим образом подходит для «чистых комнат».



По тесту IPA серия Sabin Chain соответствует требованиям CLASS2, что отвечает требованию «чистых комнат». Таким образом, эти кабель-каналы подходят для применения в производстве полупроводников, требующим минимум CLASS10 по выделению пыли, а также для станков, требующих более скоростное перемещение.

Этот тест был проведен в измерительном центре IPA на соответствие требованиям CLASS1 «чистых комнат».



Условия «чистой комнаты»

Скорость воздуха: 0,45 м/с.

Температура: 5 °С.

Влажность: 45 %.

Оборудование

Испытательная машина Fraunhofer IPA.

Методы измерения

Чтобы определить размеры частиц пыли (> 0,2 мкм, > 0,3 мкм, > 0,5 мкм)

использовалось оборудование фирмы PMS модель LPSA210.

Проведение тестов и анализа





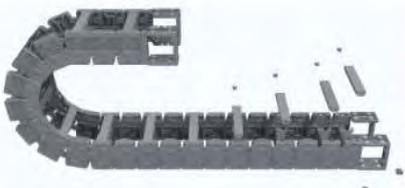

В соответствии с инструкцией VDI2083, часть 8.

Новое поколение кабель-каналов на основе специальной технологии



Технология производства Sabin Chain запатентована в Корее, Германии, Китае и США.

Low Dust Low Noise Cable Chain

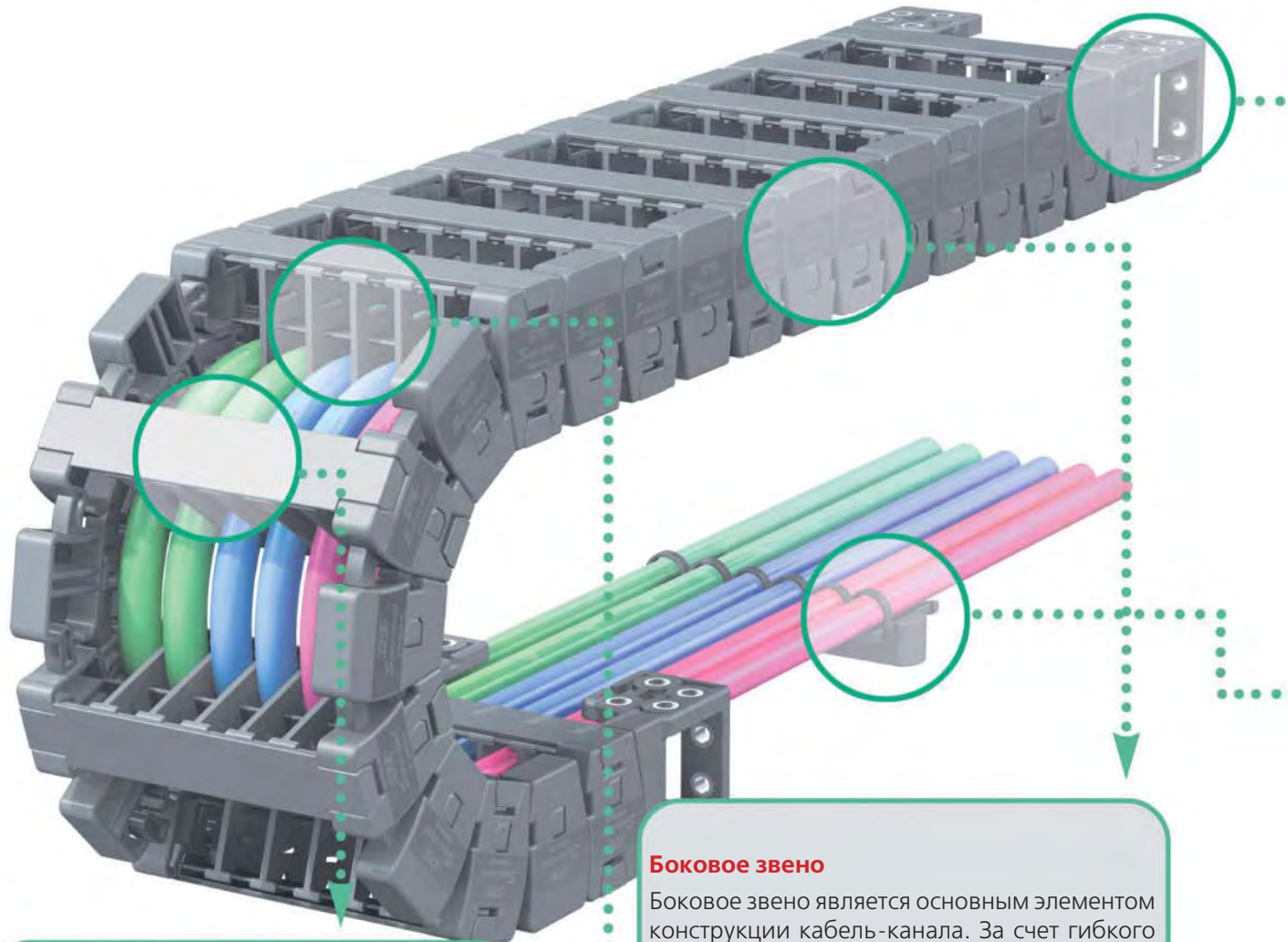
Кабель-каналы	Тип	Длина звена	Радиус изгиба 	Масса кг/м	Макс. скорость м/с
	sb 018CR.20	18	28, 38, 48	0.26	15
	sb 018CR.40	18		0.29	
	sb 020CR.16	20	35, 45, 75, 100, 120	0.40	15
	sb 020CR.27	20		0.45	
sb 020CR.37	20	0.49			
sb 020CR.47	20	0.53			
	sb 025CR.035	25	50, 70, 90, 120, 150	0.85	15
	sb 025CR.055	25		0.88	
	sb 025CR.075	25		0.93	
	sb 025CR.100	25		1.01	
	sb 025CR.125	25		1.06	
	sb 035CR.050	35	75, 100, 125, 150, 200	1.25	15
	sb 035CR.075	35		1.34	
	sb 035CR.100	35		1.42	
	sb 035CR.125	35		1.55	
	sb 035CR.150	35		1.61	
	sb 035CR.175	35		1.71	
	sb 035CR.200	35		1.76	
	sb 045CR.050	45	75, 100, 120, 140, 200, 250, 300	1.84	15
	sb 045CR.075	45		1.90	
	sb 045CR.100	45		2.01	
	sb 045CR.125	45		2.13	
	sb 045CR.150	45		2.22	
	sb 045CR.175	45		2.30	
	sb 045CR.200	45		2.42	
	sb 045CR.250	45		2.57	
	sb 045CR.300	45	2.80		
	sb 060CR.050	60	125, 140, 190, 220, 270, 390	2.66	15
	sb 060CR.075	60		2.70	
	sb 060CR.100	60		2.78	
	sb 060CR.125	60		2.87	
	sb 060CR.150	60		2.94	
	sb 060CR.175	60		3.00	
sb 060CR.200	60	3.09			
sb 060CR.250	60	3.21			
sb 060CR.300	60	3.37			
	sb 075CR.075	75	180, 200, 250, 300, 350, 400, 500	3.69	15
	sb 075CR.100	75		3.79	
	sb 075CR.125	75		3.88	
	sb 075CR.150	75		3.92	
	sb 075CR.175	75		4.05	
	sb 075CR.200	75		4.17	
	sb 075CR.250	75		4.36	
	sb 075CR.300	75		4.56	
	sb 075CR.350	75		4.69	
	sb 075CR.400	75		4.89	

Low Dust Low Noise Cable Chain

Раб. темп. диапазон °C	Размеры				Устр-во звена	Установка разделителей		Устройство звена	
	A	B	C	D					
-40 ~ +130	34	22	20	15					
	54	22	40	15					
-40 ~ +130	30	29	16	22					
	41	29	27	22					
	51	29	37	22					
-40 ~ +130	61	29	47	22					
	59	38	35	28					
	79	38	55	28					
	99	38	75	28					
-40 ~ +130	124	38	100	28					
	149	38	125	28					
	78	52	50	40					
	103	52	75	40					
	128	52	100	40					
-40 ~ +130	153	52	125	40					
	178	52	150	40					
	203	52	175	40					
	228	52	200	40					
	80	70	50	50					
-40 ~ +130	105	70	75	50					
	130	70	100	50					
	155	70	125	50					
	180	70	150	50					
	205	70	175	50					
	230	70	200	50					
	280	70	250	50					
	330	70	300	50					
-40 ~ +130	90	82	50	62					
	115	82	75	62					
	140	82	100	62					
	165	82	125	62					
	190	82	150	62					
	215	82	175	62					
	240	82	200	62					
	290	82	250	62					
340	82	300	62						
-40 ~ +130	115	108	75	80					
	140	108	100	80					
	165	108	125	80					
	190	108	150	80					
	215	108	175	80					
	240	108	200	80					
	290	108	250	80					
	340	108	300	80					
	390	108	350	80					
440	108	400	80						

Кабель-каналы с низким шумом
и выделением пыли

Существует несколько типоразмеров кабель-каналов: 018CR, 020CR, 025CR, 035CR, 045CR, 060CR, 075CR.



Перегородки

Перегородки служат для соединения между собой боковых звеньев. Они сделаны из нейлона и защищают кабели от повреждения.

Боковое звено

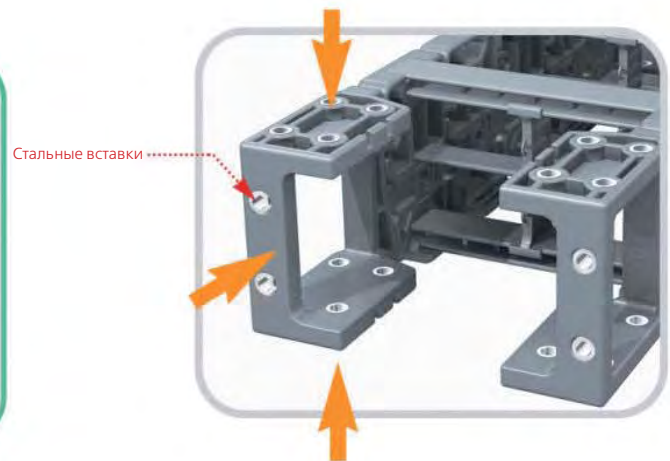
Боковое звено является основным элементом конструкции кабель-канала. За счет гибкого соединения звеньев сильно снижается уровень шума и выделения пыли.

Дивайдеры и сепараторы

Дивайдеры и сепараторы отделяют кабель друг от друга и предотвращают их запутывание и обрыв.

Свободный концевой соединитель

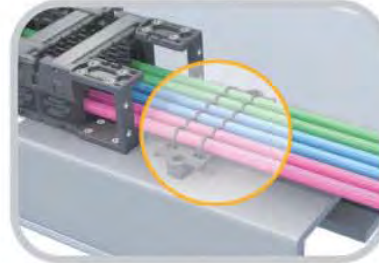
Свободный концевой соединитель является универсальным, что упрощает монтаж кабель-канала. Более того, за счет использования стальных вставок возможен более жесткий монтаж.

Свободный концевой соединитель

sb018, 020, 025 (совмещен с соединителем)

**Зажимы для кабеля**

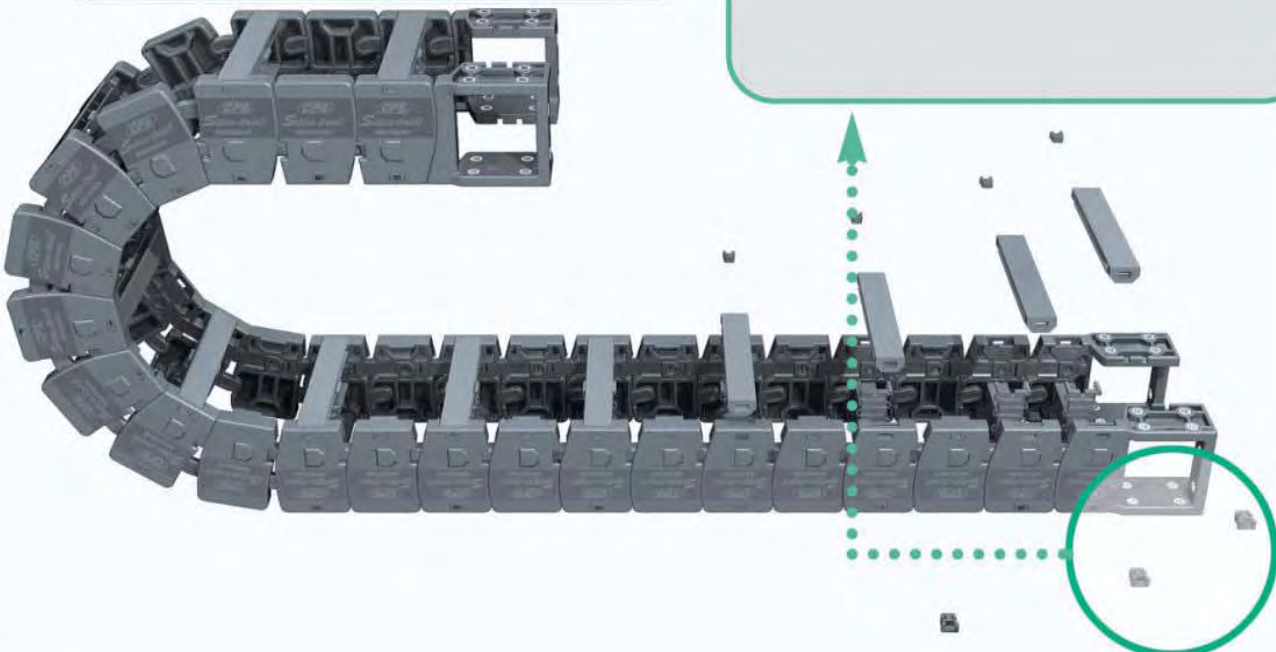
sb045, 060, 075 (отдельно от соединителя)

**Зажим для кабеля**

Зажим для кабеля позволяет избежать обрыва кабеля, возникающие из-за его изгибов и растяжек. Зажимы для кабеля делятся на два типа: отдельные и совмещенные с концевым соединителем.

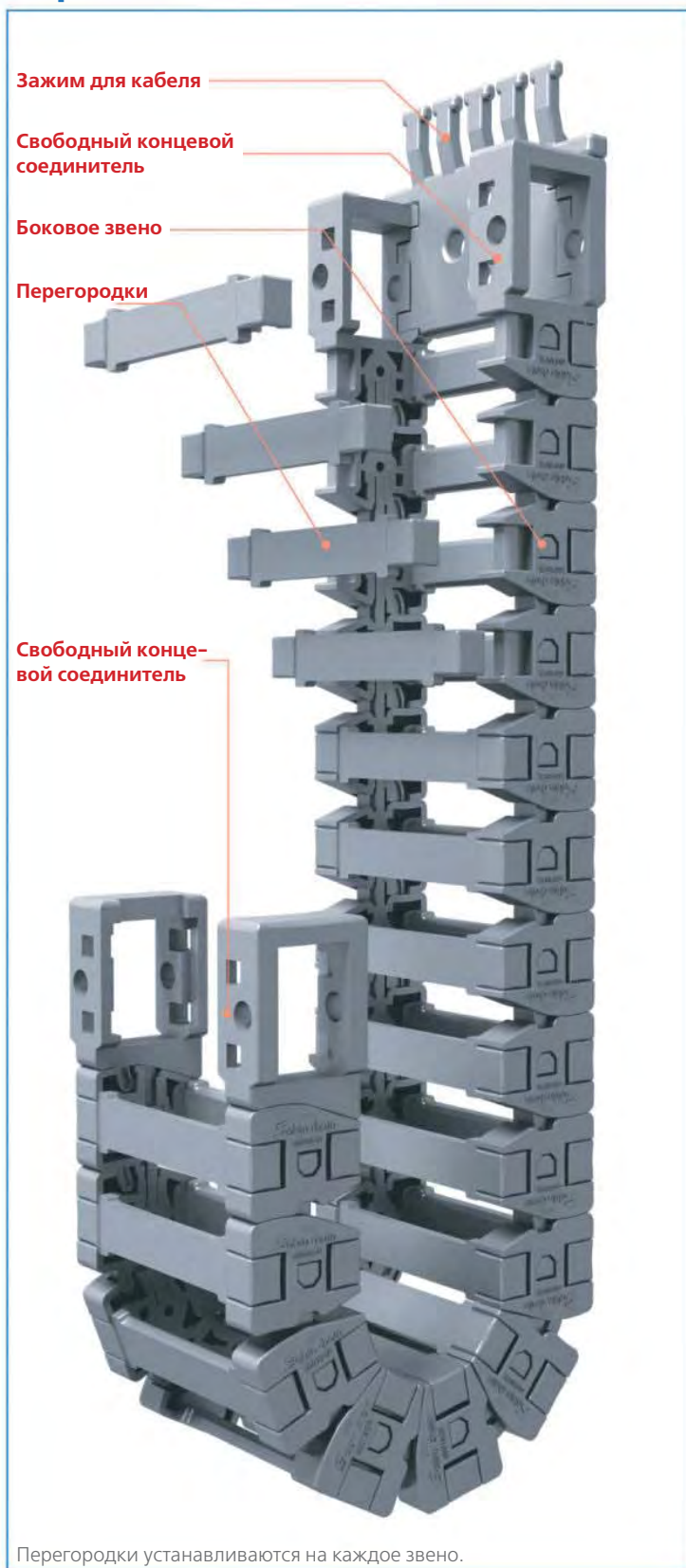
Штифт перегородки

Штифты перегородки служат для фиксирования перегородки с боковым звеном.



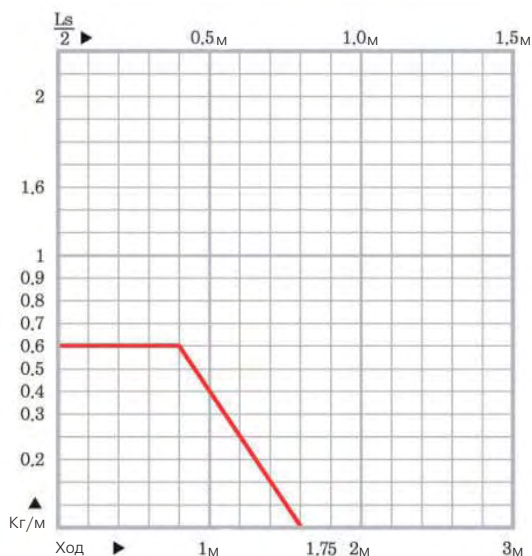
Low Dust Low Noise Cable Chain

Серия для «чистых комнат»



sb 018CR

- 1 Материал**
CPS-amide UL94-HB
- 2 Уровень шума:** 30 дБ
- 3 Низкий износ**
- 4 Применение:** производство полупроводников с требованиями по выделению пыли CLASS 10. Станки и машины имеющие высокие требования по скорости.
- 5 Скорость:** 15 м/с
- 6 Температура:** -30°C~+130°C
- 7 Длины при вертикальной установке**
 - Петля вверх = max. 1.0 м
 - Петля вниз = max. 5 м
 - Вывешивание без опоры = max. 0.5 м
- 8 Нагрузочная диаграмма длины собственной поддержки**



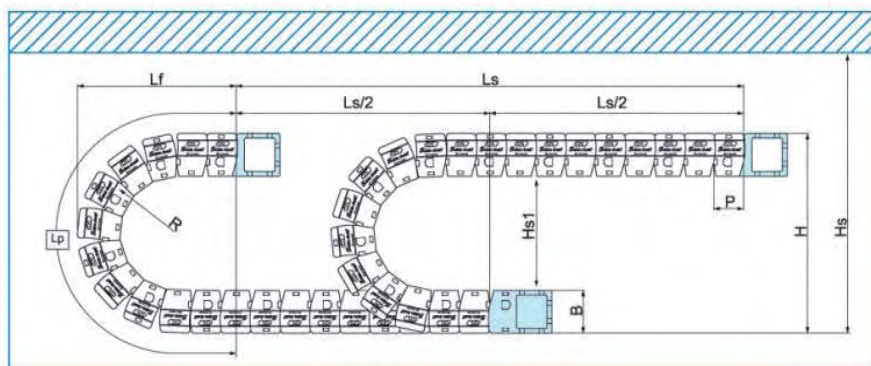
9 Расчет длины кабель-канала

$$L = \frac{L_s}{2} + L_p$$

sb 018CR

Схема монтажа кабель-канала

- Ls: ход
- Lp: длина петли
- Lf: ширина петли
- Hs: допустимая высота



(длина, мм)

Тип sb 018CR

Длина звена P: 18 мм

Высота звена B: 22 мм

Монтажн. высота H: 2R+23

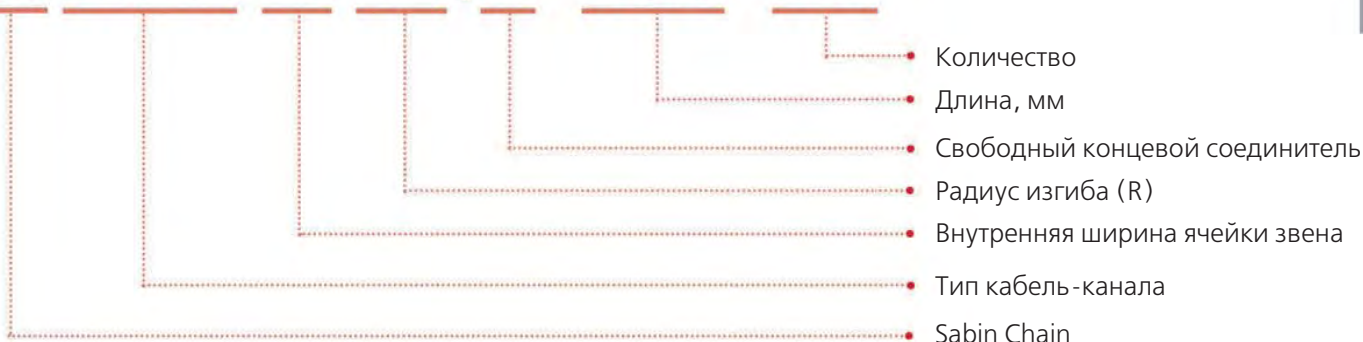
$H_s \geq H + 30$ мм

$H_{s1} \leq -30$ мм

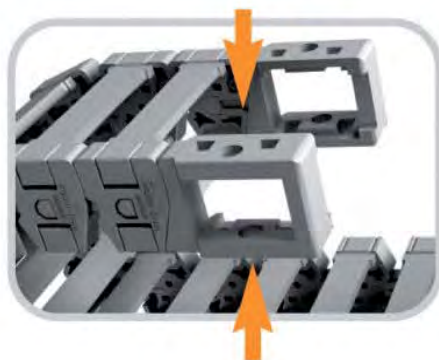
Радиус изгиба	28	38	48
Lp	160	192	223
Lf	76	86	96
H	79	99	119

Код заказа

sb 018 CR. 20. R48 / F - 1000L: 10ST



Концевые соединители



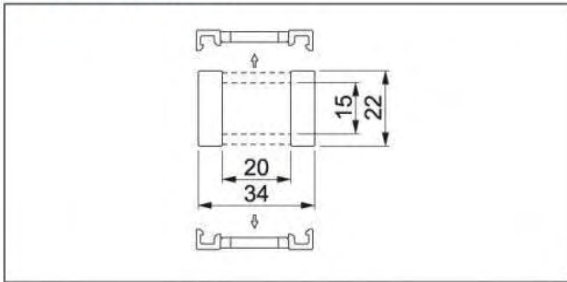
Свободный концевой соединитель

Свободный концевой соединитель является универсальным, что упрощает монтаж кабель-канала.

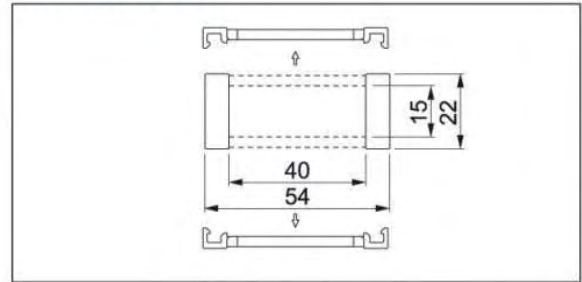
sb 018CR

Сечение ячейки кабель-канала

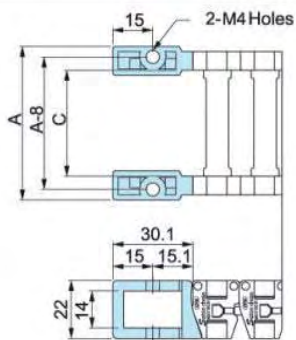
sb 018CR.20



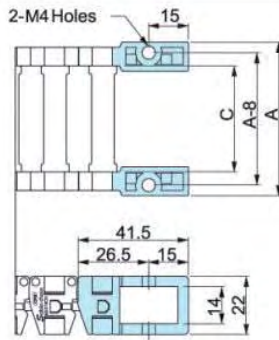
sb 018CR.40



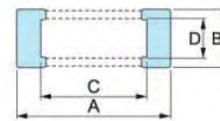
Свободный концевой соединитель



Тип sb 018CR фиксированный конец



Тип sb 018CR подвижный конец



Фронтальный вид

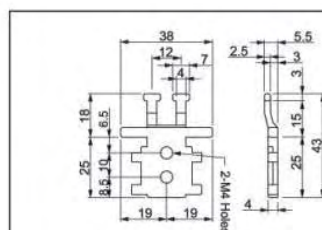
Тип	A	B	C	D	Масса, кг/м
sb 018CR.20	38	22	20	15	0.26
sb 018CR.40	58		40		0.29

Свободный концевой соединитель

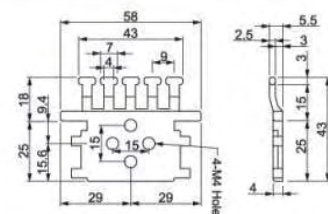
Зажим для кабеля позволяет избежать обрыва кабеля, возникающего из-за его изгибов и растяжек.



Совмещенный с соединителем



sb-TW018.20



sb-TW018.40

Серия для «чистых комнат»

Зажим для кабеля

Свободный концевой соединитель

Боковое звено

Перегородки

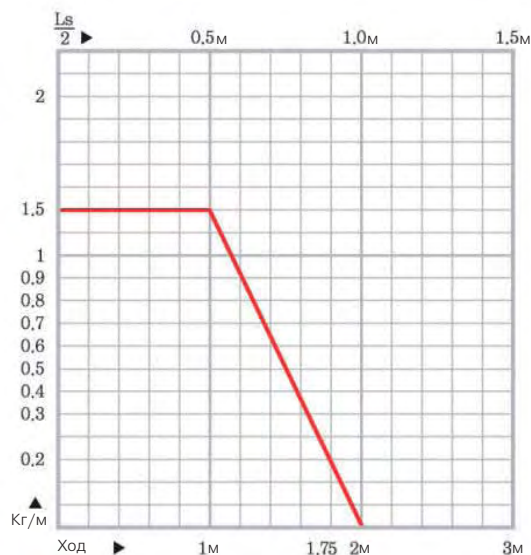
Свободный концевой соединитель



Перегородки устанавливаются на каждое звено.

sb 020CR

- 1 Материал**
CPS-amide UL94-HB
- 2 Уровень шума:** 30 дБ
- 3 Низкий износ:** CLASS 2/ISO CLASS 4
- 4 Применение:** производство полупроводников с требованиями по выделению пыли CLASS 10. Станки и машины имеющие высокие требования по скорости.
- 5 Скорость:** 15 м/с
- 6 Температура:** -30°C~+130°C
- 7 Длины при вертикальной установке**
 - Петля вверх = max. 1.5 м
 - Петля вниз = max. 10 м
 - Вывешивание без опоры = max. 0.6 м
- 8 Нагрузочная диаграмма длины собственной поддержки**



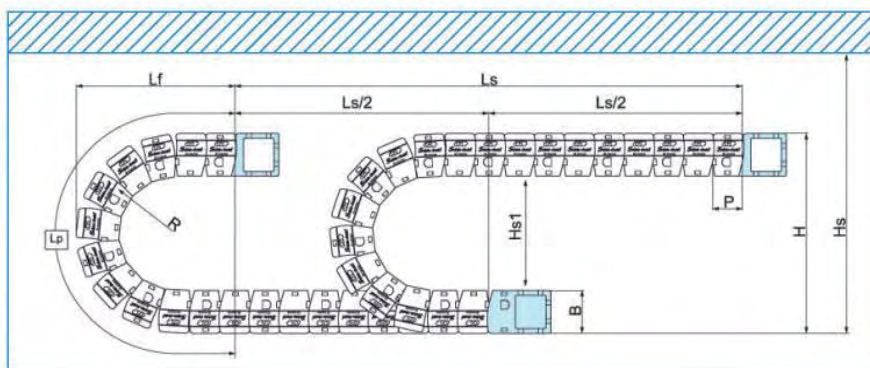
- 9 Расчет длины кабель-канала**

$$L = \frac{L_s}{2} + L_p$$

sb 020CR

Схема монтажа кабель-канала

- Ls: ход
- Lp: длина петли
- Lf: ширина петли
- Hs: допустимая высота



(длина, мм)

Тип sb 020CR

Длина звена P: 20 мм

Высота звена B: 29 мм

Монтажн. высота H: 2R+36

$H_s \geq H+30$ мм

$H_{s1} \leq -30$ мм

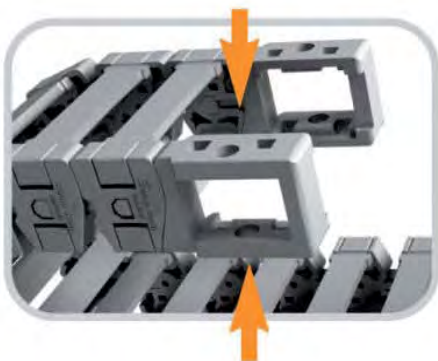
Радиус изгиба	35	45	75	100	120
Lp	190	222	316	394	457
Lf	93	103	133	158	178
H	106	126	186	236	276

Код заказа

sb 020 CR. 47. R100 / F - 1500L: 10ST

- Количество
- Длина, мм
- Свободный концевой соединитель
- Радиус изгиба (R)
- Внутренняя ширина ячейки звена
- Тип кабель-канала
- Sabin Chain

Тип концевой соединителя

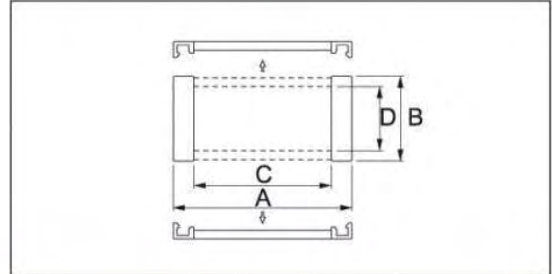


Свободный концевой соединитель

Свободный концевой соединитель является универсальным, что упрощает монтаж кабель-канала.

sb 020CR

Сечение ячейки кабель-канала



Тип	A	B	C	D	Радиус изгиба (R)	Масса, кг/м
sb 020CR.16	30	29	16	22	35, 45, 75, 100, 120	0.40
sb 020CR.27	41		27			0.45
sb 020CR.37	51		37			0.49
sb 020CR.47	61		47			0.53
sb 020CR.67	81		67			in preparation
sb 020CR.77	91		77			

Свободный концевой соединитель



Тип	A	B	C	D	Тип отверстий
sb 020CR.16	34	29	16	22	M4 Hole
sb 020CR.27	45		27		
sb 020CR.37	55		37		
sb 020CR.47	65		47		
sb 020CR.67	85		67		
sb 020CR.77	85		77		

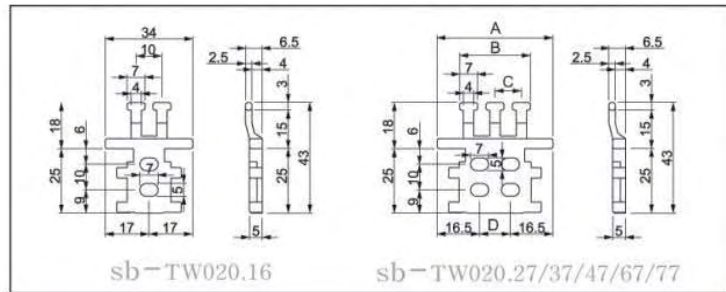
sb 020CR

Зажим для кабеля



Зажим для кабеля позволяет избежать обрыва кабеля, возникающего из-за его изгибов и растяжений.

Зажимы для кабеля делятся на два типа: отдельные (sb045, sb060, sb075) и совмещенные с концевым соединителем (sb018, sb020, sb025).



	16	27	37	47	67	77
A	*	45.0	55.0	65.0	85	95
B	*	27.5	41.0	47.9	68	78
C	*	10.2	8.5	10.4	10	8.87
D	*	12.0	22.0	32.0	52	62

Серия для «чистых комнат»

Зажим для кабеля

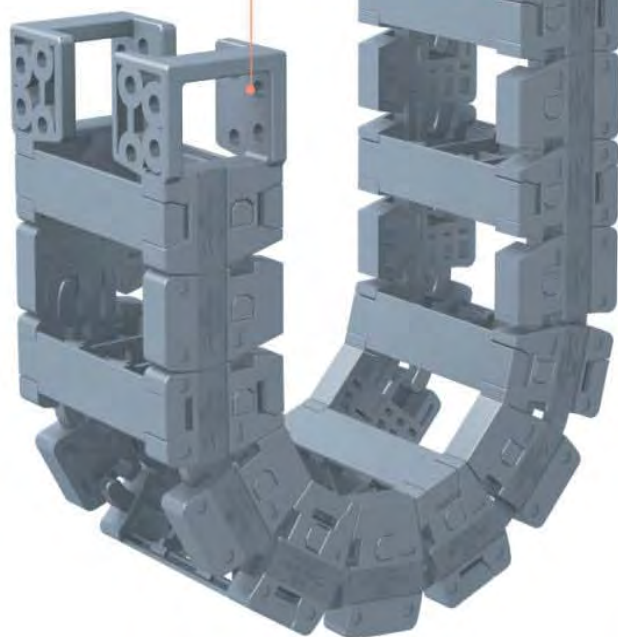
Свободный концевой соединитель

Дивайдеры и сепараторы

Боковое звено

Перегородки

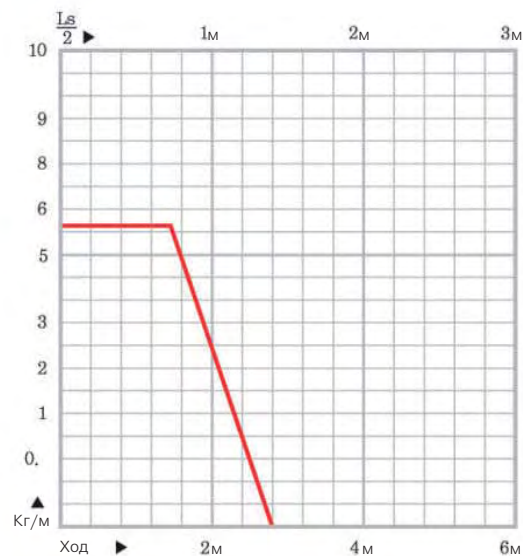
Свободный концевой соединитель



Перегородки устанавливаются на каждое звено.

sb 025CR

- 1 Материал**
CPS-amide UL94-HB
- 2 Уровень шума:** 30 дБ
- 3 Низкий износ:** CLASS 2/ISO CLASS 4
- 4 Применение:** производство полупроводников с требованиями по выделению пыли CLASS 10. Станки и машины имеющие высокие требования по скорости.
- 5 Скорость:** 15 м/с
- 6 Температура:** -30°C~+130°C
- 7 Длины при вертикальной установке**
 - Петля вверх = max. 2.0 м
 - Петля вниз = max. 40 м
 - Вывешивание без опоры = max. 1.0 м
- 8 Нагрузочная диаграмма длины собственной поддержки**



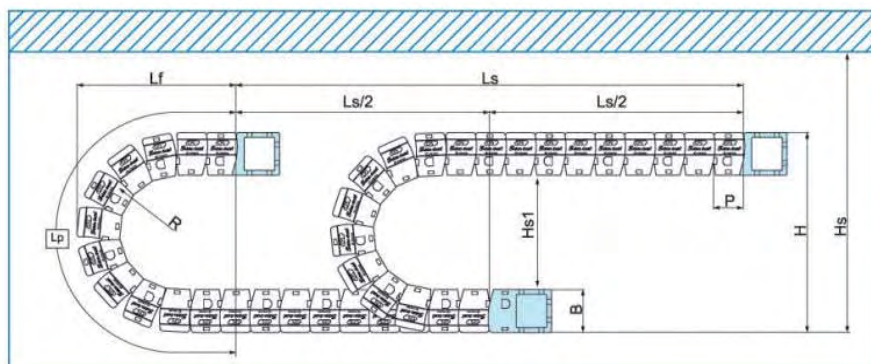
- 9 Расчет длины кабель-канала**

$$L = \frac{L_s}{2} + L_p$$

sb 025CR

Схема монтажа кабель-канала

- Ls: ход
- Lp: длина петли
- Lf: ширина петли
- Hs: допустимая высота



Тип sb 025CR

Длина звена P: 25 мм

Высота звена B: 38 мм

Монтажн. высота H: 2R+46

$H_s \geq H+30$ мм

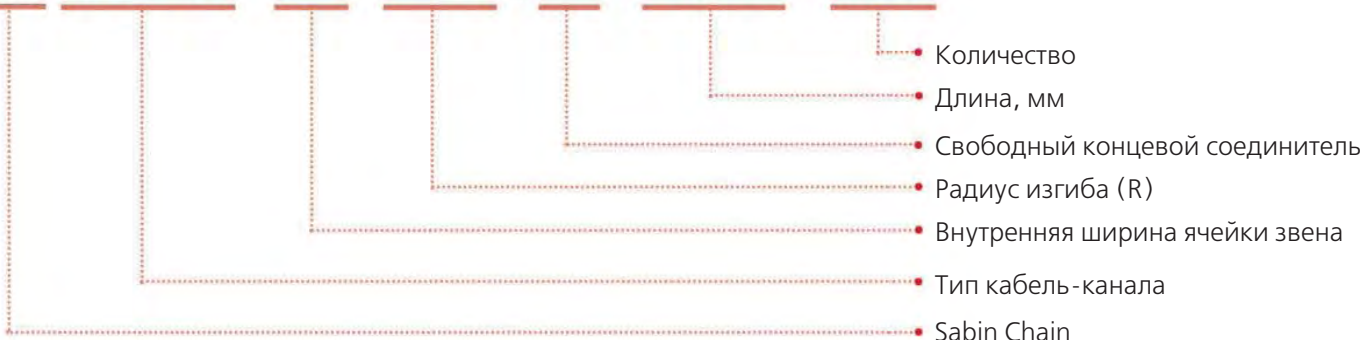
$H_{s1} \leq -30$ мм

(длина, мм)

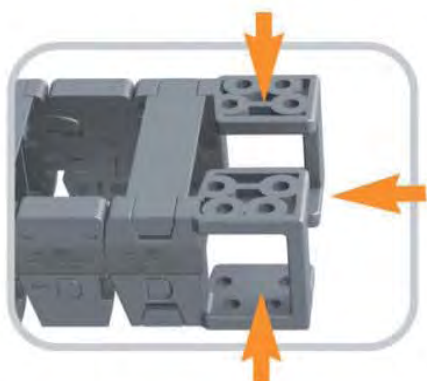
Радиус изгиба (R)	50	70	90	120	150
Lp	257	320	383	477	571
Lf	123	143	163	193	223
H	146	186	226	286	346

Код заказа

sb 025 CR. 075. R120 / F - 2000L: 10ST



Тип концевой соединителя

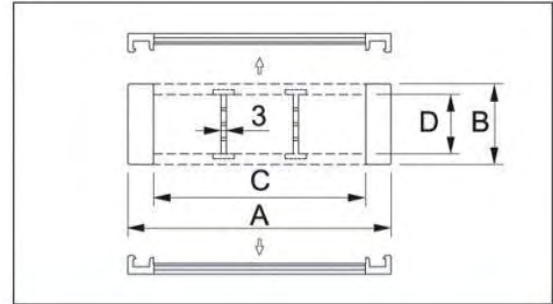
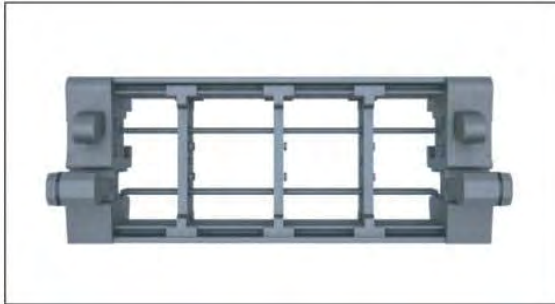


Свободный концевой соединитель

Свободный концевой соединитель является универсальным, что упрощает монтаж кабель-канала.

sb 025CR

Сечение ячейки кабель-канала



Тип	A	B	C	D	Радиус изгиба (R)	Масса, кг/м
sb 025CR.035	59	38	35	28	50, 70, 90, 120, 150	0.85
sb 025CR.055	79		55			0.88
sb 025CR.075	99		75			0.93
sb 025CR.100	124		100			1.01
sb 025CR.125	149		125			1.06

Свободный концевой соединитель



Тип	A	B	C	D	Тип отверстий
sb 025CR.035	63	38	35	28	M5 Holes
sb 025CR.055	83		55		
sb 025CR.075	103		75		
sb 025CR.100	128		100		
sb 025CR.125	153		125		

sb 025CR

Дивайдеры и сепараторы

За счет использования дивайдеров и сепараторов можно отделить друг от друга вложенные кабели, избежать их запутывания, износа или обрыва. Для установки сепараторов и дивайдеров необходимо дополнительное место в размере не менее 10 %.

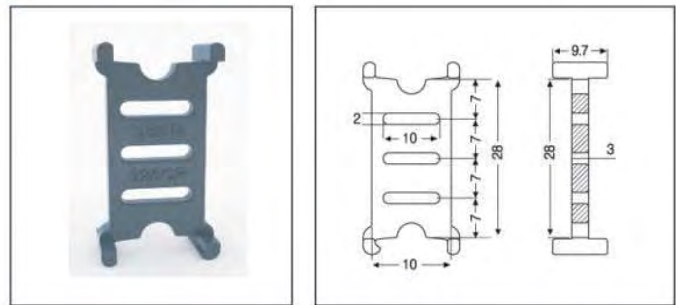
Вместе с дивайдерами должны использоваться сепараторы, если происходит наложение кабелей друг на друга.

Дивайдеры

Сепараторы



• Дивайдеры: Тип DV 025



Сепараторы: No. S-SP/S

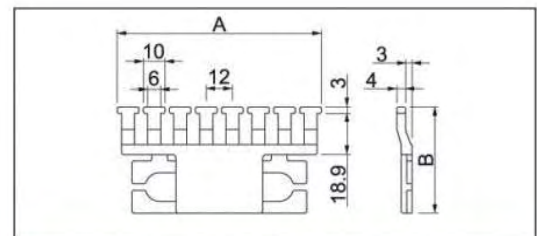
	SP035	SP050	SP075	SP100	SP125	SP150	SP175	SP200	SP225	SP250	SP275	SP300
sb 025CR	○	○	○	○	○							
sb 035CR		○	○	○	○	○	○	○				
sb 045CR		○	○	○	○	○	○	○	○	○		
sb 060CR		○	○	○	○	○	○	○	○	○	○	
sb 075CR			○	○	○	○	○	○	○	○	○	○

Зажим для кабеля



Зажим для кабеля позволяет избежать обрыва кабеля, возникающего из-за его изгибов и растяжений.

Зажимы для кабелей делятся на два типа: отдельные (sb045, sb060, sb075) и совмещенные с концевым соединителем (sb018, sb020, sb025).



	035	055	075	100	125
A	46.0	70.0	94.0	118	142
B	35.4	48.9	48.9	48.9	48.9

Серия для «чистых комнат»

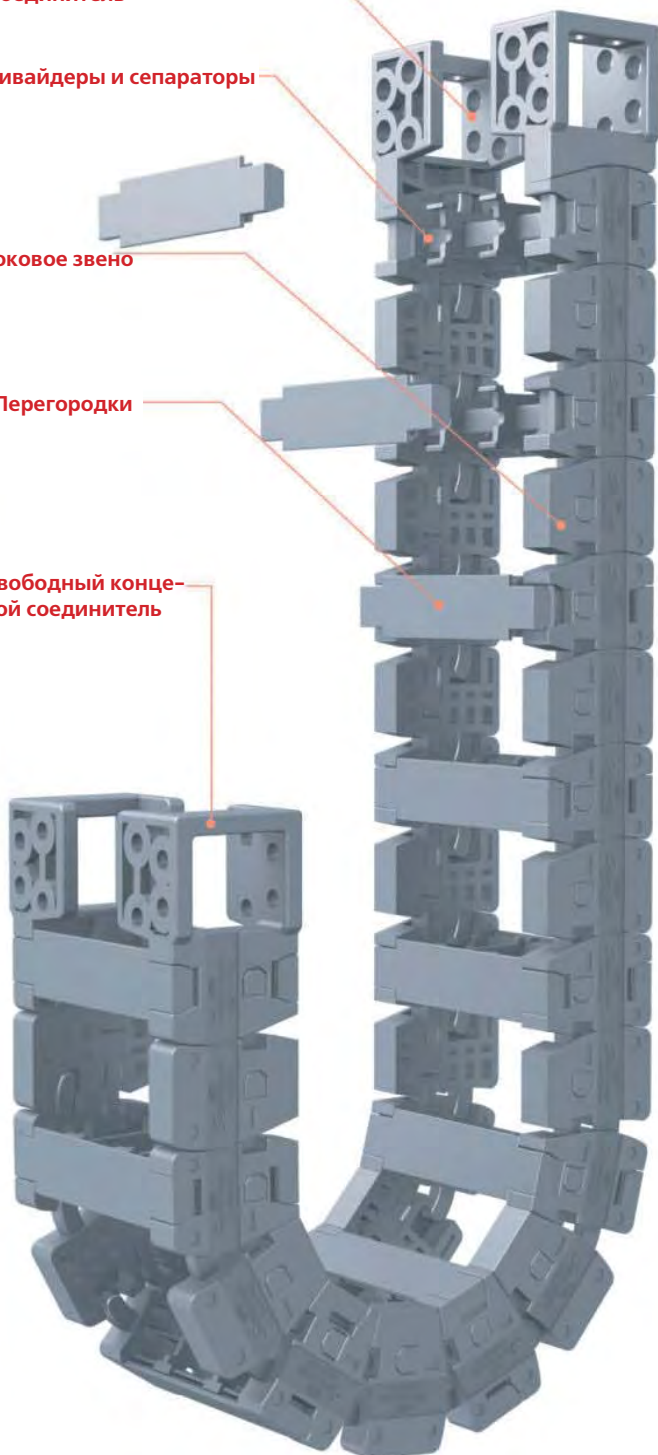
Свободный концевой соединитель

Дивайдеры и сепараторы

Боковое звено

Перегородки

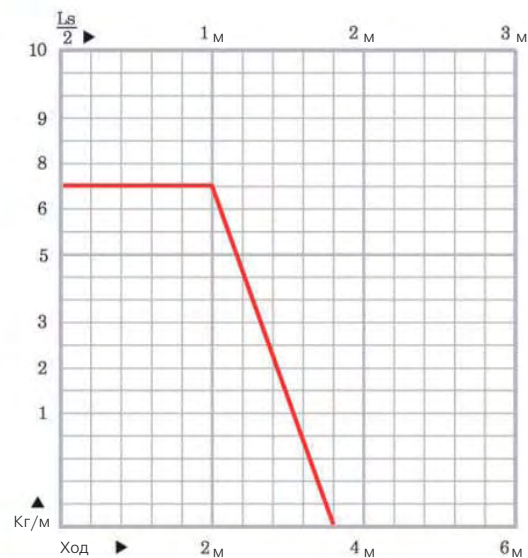
Свободный концевой соединитель



Перегородки устанавливаются на каждое звено.

sb 035CR

- 1** **Материал**
CPS-amide UL94-HB
- 2** **Уровень шума:** 30 дБ
- 3** **Низкий износ:** CLASS 2/ISO CLASS 4
- 4** **Применение:** производство полупроводников с требованиями по выделению пыли CLASS 10. Станки и машины имеющие высокие требования по скорости.
- 5** **Скорость:** 15 м/с
- 6** **Температура:** -30°C~+130°C
- 7** **Длины при вертикальной установке**
 - Петля вверх = max. 3.0 м
 - Петля вниз = max. 50 м
 - Вывешивание без опоры = max. 1.0 м
- 8** **Нагрузочная диаграмма длины собственной поддержки**



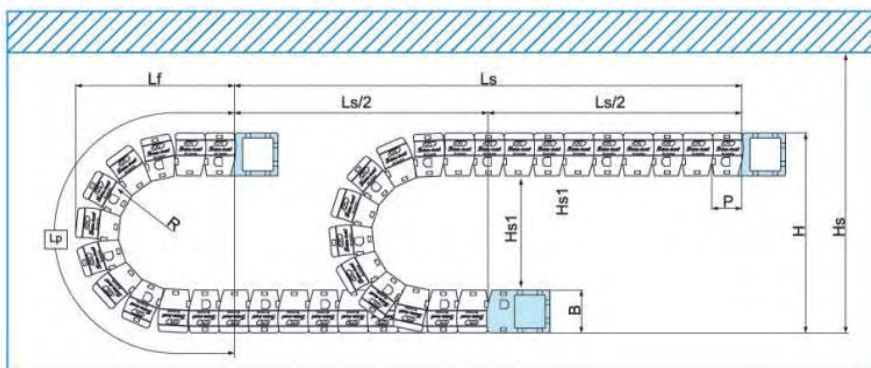
- 9** **Расчет длины кабель-канала**

$$L = \frac{L_s}{2} + L_p$$

sb 035CR

Схема монтажа кабель-канала

- Ls: ход
- Lp: длина петли
- Lf: ширина петли
- Hs: допустимая высота



Тип sb 035CR

Длина звена P: 35 мм

Высота звена B: 52 мм

Монтажн. высота H: $2R+68$

$Hs \geq H+30$ мм

$Hs1 \leq -30$ мм

(длина, мм)

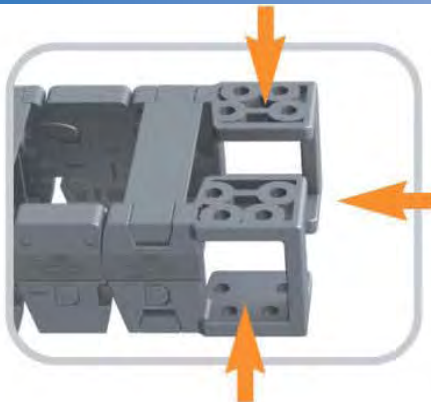
Радиус изгиба (R)	75	100	125	150	200
Lp	376	454	533	611	768
Lf	179	204	229	254	304
H	218	268	318	368	468

Код заказа

sb 035 CR. 100. R125 / F - 2000L: 10ST

- Количество
- Длина, мм
- Свободный концевой соединитель
- Радиус изгиба (R)
- Внутренняя ширина ячейки звена
- Тип кабель-канала
- Sabin Chain

Тип концевой соединителя

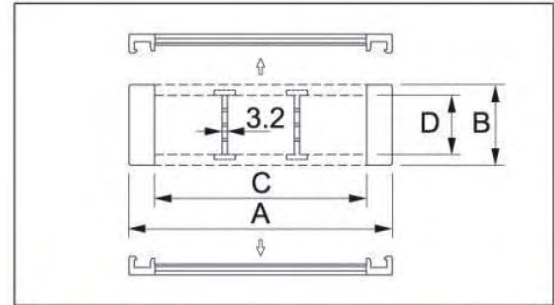


Свободный концевой соединитель

Свободный концевой соединитель является универсальным, что упрощает монтаж кабель-канала.

sb 035CR

Сечение ячейки кабель-канала



Тип	A	B	C	D	Радиус изгиба (R)	Масса, кг/м
sb 035CR.050	78	52	50	40	75, 100, 125, 150, 200	1.25
sb 035CR.075	103		75			1.34
sb 035CR.100	128		100			1.42
sb 035CR.125	153		125			1.55
sb 035CR.150	178		150			1.61
sb 035CR.175	203		175			1.71
sb 035CR.200	228		200			1.76

Свободный концевой соединитель



Тип	A	B	C	D	Тип отверстий
sb 035CR.050	83	52	50	40	M6 Holes
sb 035CR.075	108		75		
sb 035CR.100	133		100		
sb 035CR.125	158		125		
sb 035CR.150	183		150		
sb 035CR.175	208		175		
sb 035CR.200	233		200		

sb 035CR

Дивайдеры и сепараторы

За счет использования дивайдеров и сепараторов можно отделить друг от друга вложенные кабели, избежать их запутывания, износа или обрыва. Для установки сепараторов и дивайдеров необходимо дополнительное место в размере не менее 10 %.

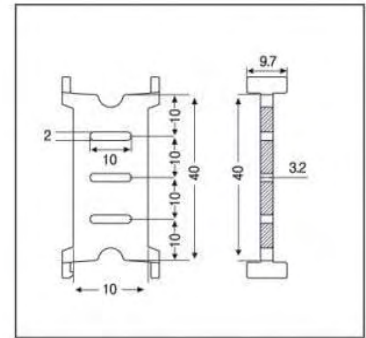
Вместе с дивайдерами должны использоваться сепараторы, если происходит наложение кабелей друг на друга.

Дивайдеры

Сепараторы



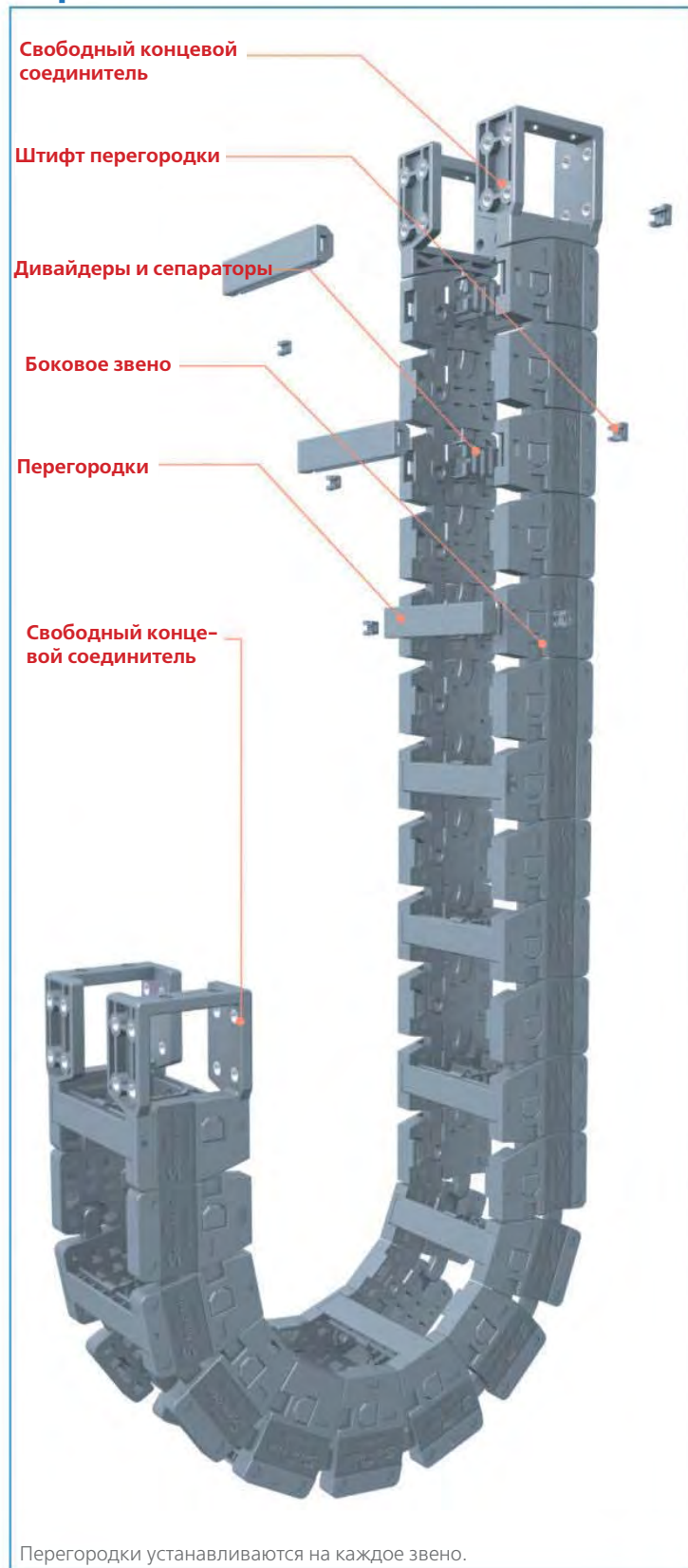
• Дивайдеры: Тип DV 035



Сепараторы: No. S-SP/S

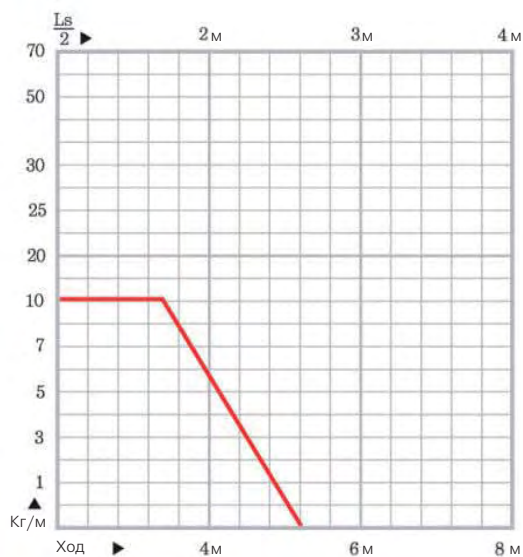
	SP25	SP050	SP075	SP100	SP125	SP150	SP175	SP200	SP25	SP50	SP75	SP100	SP125
sb 025CR	○	○	○	○	○								
sb 035CR		○	○	○	○	○	○	○					
sb 045CR		○	○	○	○	○	○	○	○	○			
sb 060CR		○	○	○	○	○	○	○	○	○	○		
sb 075CR			○	○	○	○	○	○	○	○	○	○	○

Серия для «чистых комнат»



sb 045CR

- 1 Материал**
CPS-amide UL94-HB
- 2 Уровень шума:** 30 дБ
- 3 Низкий износ:** CLASS 2/ISO CLASS 4
- 4 Применение:** производство полупроводников с требованиями по выделению пыли CLASS 10. Станки и машины имеющие высокие требования по скорости.
- 5 Скорость:** 15 м/с
- 6 Температура:** -30°C-+130°C
- 7 Длины при вертикальной установке**
 - Петля вверх = max. 6.0 м
 - Петля вниз = max. 100 м
 - Вывешивание без опоры = max. 2.5 м
- 8 Нагрузочная диаграмма длины собственной поддержки**



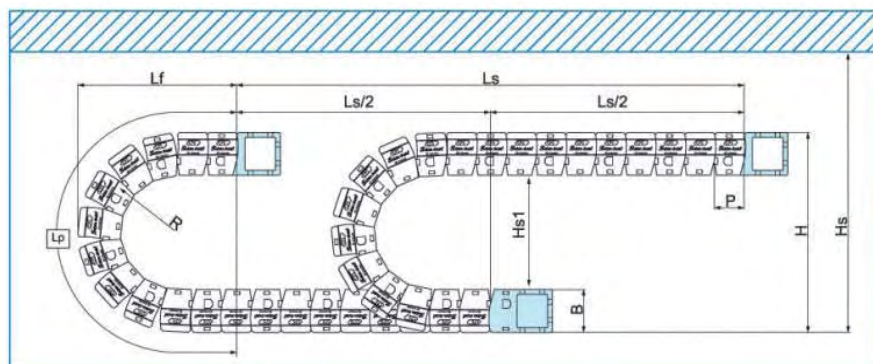
- 9 Расчет длины кабель-канала**

$$L = \frac{L_s}{2} + L_p$$

sb 045CR

Схема монтажа кабель-канала

- Ls: ход
- Lp: длина петли
- Lf: ширина петли
- Hs: допустимая высота



(длина, мм)

Тип sb 045CR

Длина звена P: 45 мм

Высота звена B: 70 мм

Монтажн. высота H: 2R+93

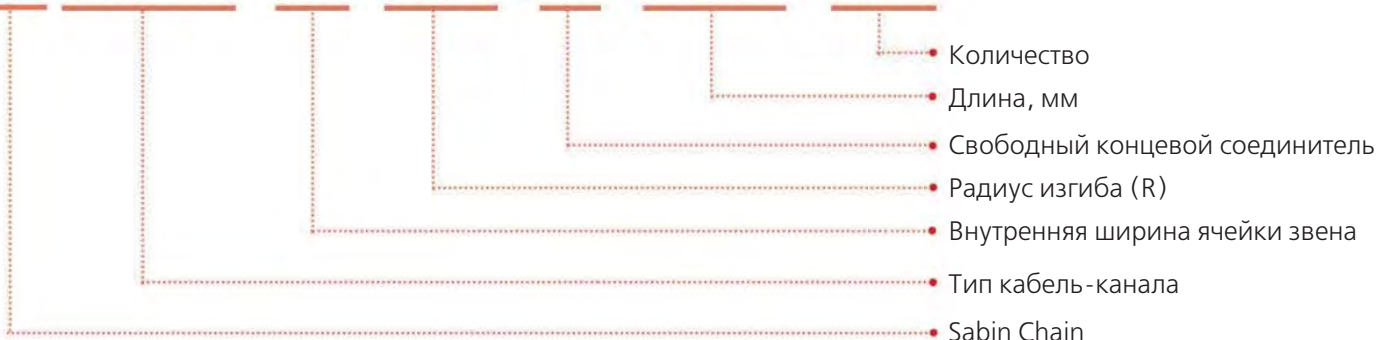
$Hs \geq H+30$ мм

$Hs1 \leq -30$ мм

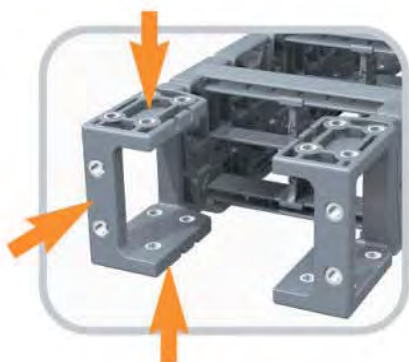
Радиус изгиба (R)	75	100	120	140	200	250	300
Lp	416	494	557	620	808	965	1,122
Lf	212	237	257	277	337	387	437
H	243	293	333	373	493	593	693

Код заказа

sb 045 CR. 150. R200 / F - 2000L: 10ST



Тип концевой соединителя

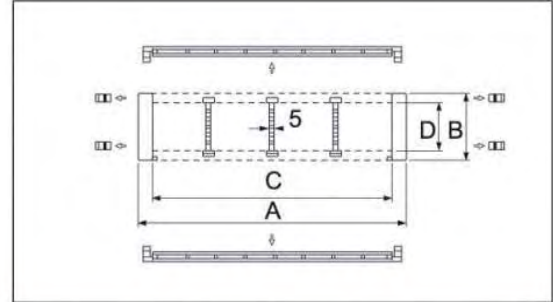


Свободный концевой соединитель

Свободный концевой соединитель является универсальным, что упрощает монтаж кабель-канала. Более того, за счет использования стальных вставок возможен более жесткий монтаж.

sb 045CR

Сечение ячейки кабель-канала



Тип	A	B	C	D	Радиус изгиба (R)	Масса, кг/м
sb 045CR.050	80	70	50	50	75, 100, 120, 140 200, 250, 300	1.84
sb 045CR.075	105		75			1.90
sb 045CR.100	130		100			2.01
sb 045CR.125	155		125			2.13
sb 045CR.150	180		150			2.22
sb 045CR.175	205		175			2.30
sb 045CR.200	230		200			2.42
sb 045CR.250	280		250			2.57
sb 045CR.300	330		300			2.80

Свободный концевой соединитель



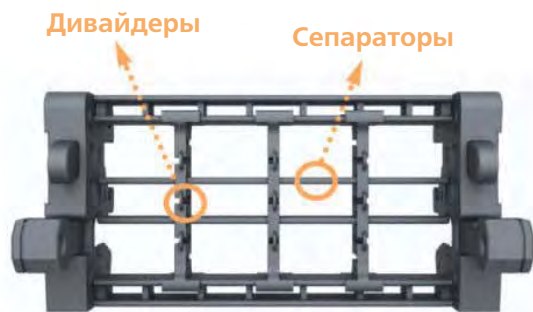
Тип	A	B	C	D	Тип отверстий
sb 045CR.050	86	70	50	50	M6 Holes
sb 045CR.075	111		75		
sb 045CR.100	136		100		
sb 045CR.125	161		125		
sb 045CR.150	186		150		
sb 045CR.175	211		175		
sb 045CR.200	236		200		
sb 045CR.250	286		250		
sb 045CR.300	336		300		

sb 045CR

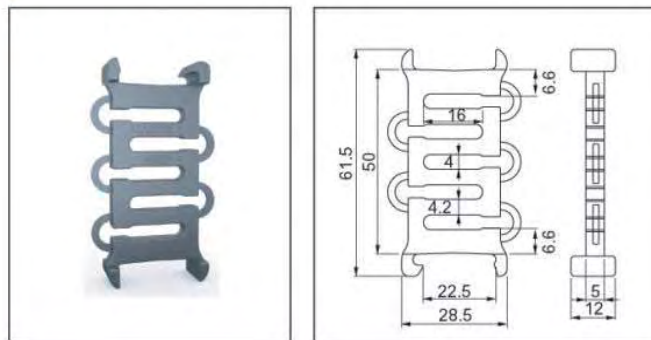
Дивайдеры и сепараторы

За счет использования дивайдеров и сепараторов можно отделить друг от друга вложенные кабели, избежать их запутывания, износа или обрыва. Для установки сепараторов и дивайдеров необходимо дополнительное место в размере не менее 10 %.

Вместе с дивайдерами должны использоваться сепараторы, если происходит наложение кабелей друг на друга.



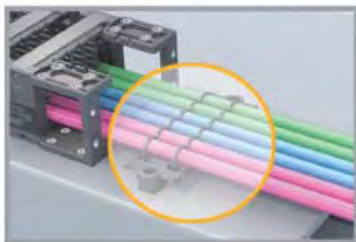
• Дивайдеры: Тип DV 045



Сепараторы: No. S-SP/S

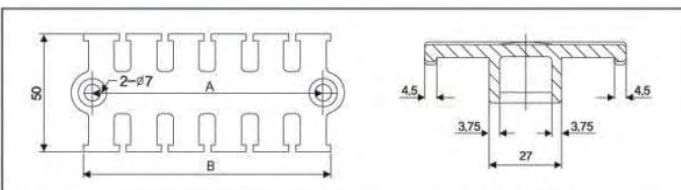
	SP025	SP050	SP075	SP100	SP125	SP150	SP175	SP200	SP250	SP300	SP350	SP400
sb 025CR	○	○	○	○	○							
sb 035CR		○	○	○	○	○	○	○				
sb 045CR		○	○	○	○	○	○	○	○	○		
sb 060CR		○	○	○	○	○	○	○	○	○		
sb 075CR			○	○	○	○	○	○	○	○	○	○

Зажим для кабеля



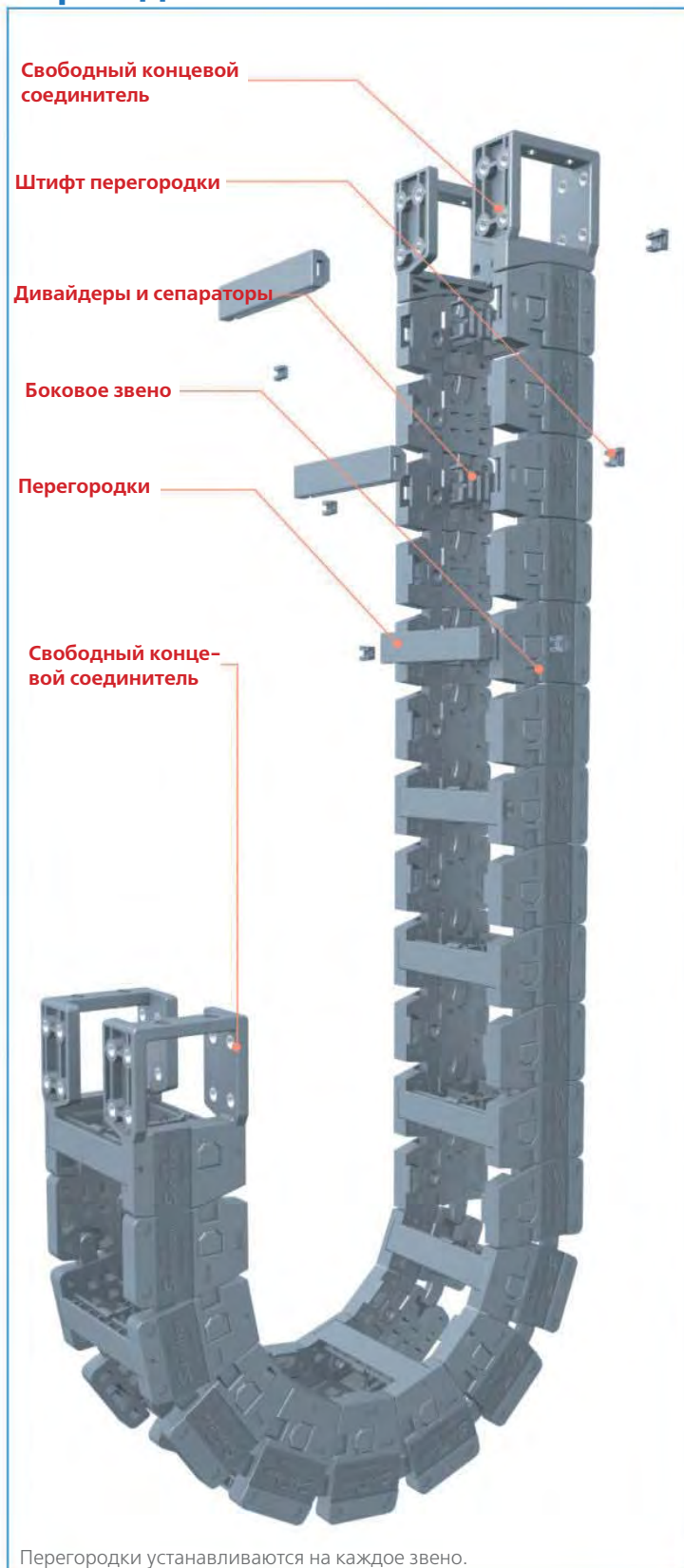
Зажим для кабеля позволяет избежать обрыва кабеля, возникающего из-за его изгибов и растяжений.

Зажимы для кабелей делятся на два типа: отдельные (sb045, sb060, sb075) и совмещенные с концевым соединителем (sb018, sb020, sb025).



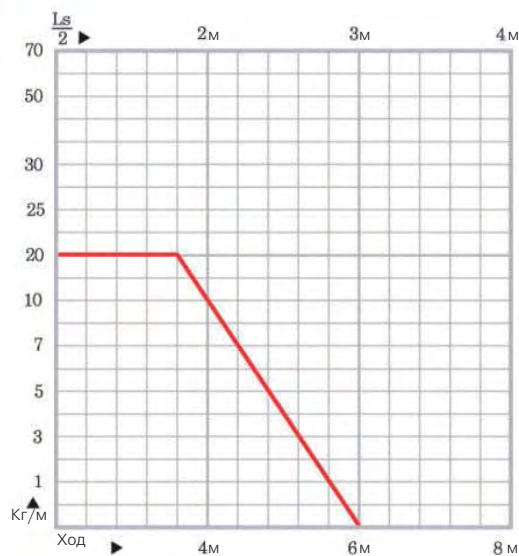
	050	075	100	125	150
A	58	75	98	122	141
B	65	82	105	129	148

Серия для «чистых комнат»



sb 060CR

- 1 Материал**
CPS-amide UL94-HB
- 2 Уровень шума:** 30 дБ
- 3 Низкий износ:** CLASS 2/ISO CLASS 4
- 4 Применение:** производство полупроводников с требованиями по выделению пыли CLASS 10. Станки и машины имеющие высокие требования по скорости.
- 5 Скорость:** 15 м/с
- 6 Температура:** -30°C-+130°C
- 7 Длины при вертикальной установке**
 - Петля вверх = max. 6.0 м
 - Петля вниз = max. 100 м
 - Вывешивание без опоры = max. 3.0 м
- 8 Нагрузочная диаграмма длины собственной поддержки**



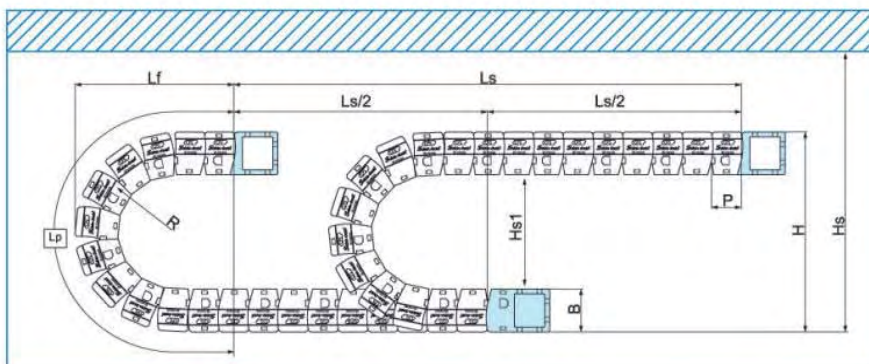
- 9 Расчет длины кабель-канала**

$$L = \frac{L_s}{2} + L_p$$

sb 060CR

Схема монтажа кабель-канала

- Ls: ход
- Lp: длина петли
- Lf: ширина петли
- Hs: допустимая высота



(длина, мм)

Тип sb 060CR

Длина звена P: 60 мм

Высота звена B: 82 мм

Монтажн. высота H: 2R+108

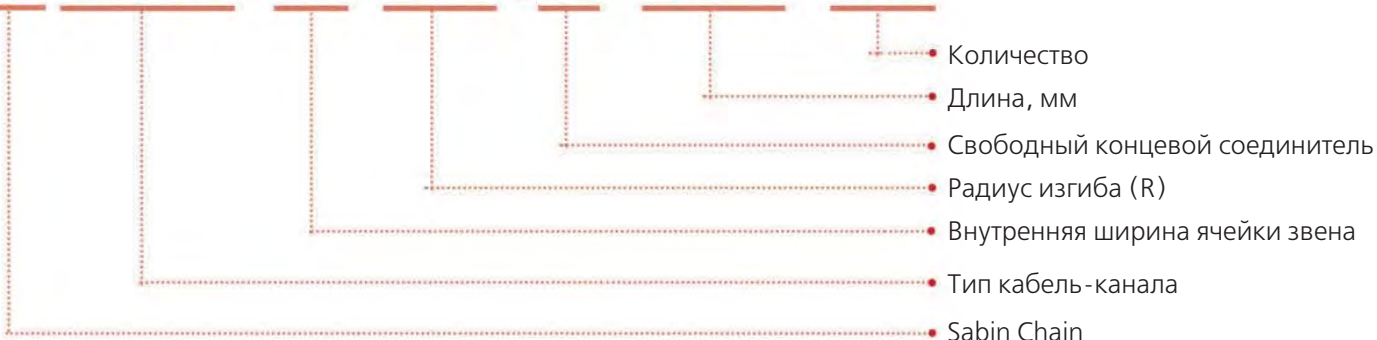
$H_s \geq H + 30$ мм

$H_{s1} \leq -30$ мм

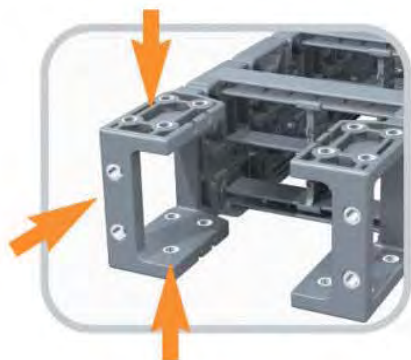
Радиус изгиба (R)	125	140	190	220	270	390
Lp	633	680	837	931	1,088	1,465
Lf	299	314	364	394	444	564
H	358	388	488	548	648	888

Код заказа

sb 060 CR. 200. R270 / F - 2500L: 10ST



Тип концевой соединителя

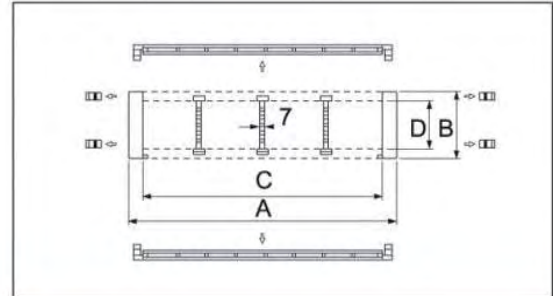


Свободный концевой соединитель

Свободный концевой соединитель является универсальным, что упрощает монтаж кабель-канала. Более того, за счет использования стальных вставок возможен более жесткий монтаж.

sb 060CR

Сечение ячейки кабель-канала



Тип	A	B	C	D	Радиус изгиба (R)	Масса, кг/м
sb 060CR.050	90	82	50	62	125, 140, 190, 220, 270, 390	2.66
sb 060CR.075	115		75			2.70
sb 060CR.100	140		100			2.78
sb 060CR.125	165		125			2.87
sb 060CR.150	190		150			2.94
sb 060CR.175	215		175			3.00
sb 060CR.200	240		200			3.09
sb 060CR.250	290		250			3.21
sb 060CR.300	340		300			3.37

Свободный концевой соединитель



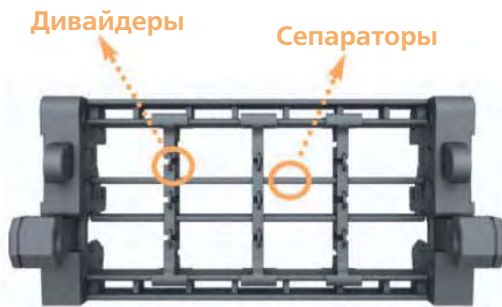
Тип	A	B	C	D	Тип отверстий
sb 060CR.050	90	82	50	62	M10 Holes
sb 060CR.075	115		75		
sb 060CR.100	140		100		
sb 060CR.125	165		125		
sb 060CR.150	190		150		
sb 060CR.175	215		175		
sb 060CR.200	240		200		
sb 060CR.250	290		250		
sb 060CR.300	340		300		

sb 060CR

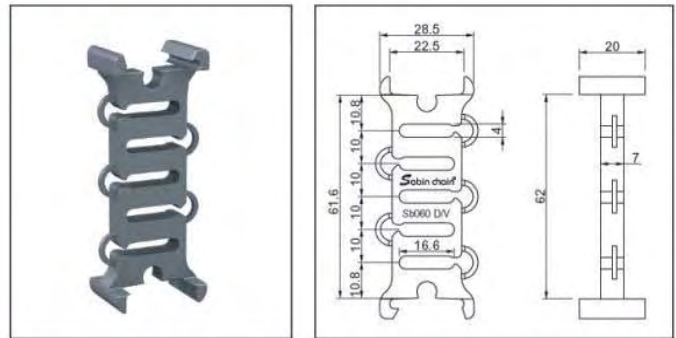
Дивайдеры и сепараторы

За счет использования дивайдеров и сепараторов можно отделить друг от друга вложенные кабели, избежать их запутывания, износа или обрыва. Для установки сепараторов и дивайдеров необходимо дополнительное место в размере не менее 10 %.

Вместе с дивайдерами должны использоваться сепараторы, если происходит наложение кабелей друг на друга.



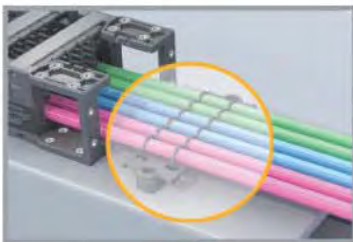
• Дивайдеры: Тип DV 060



Сепараторы: No. S-SP/S

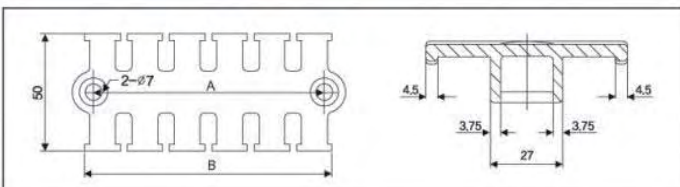
	SP025	SP050	SP075	SP100	SP125	SP150	SP175	SP200	SP250	SP300	SP350	SP400
sb 025CR	○	○	○	○	○							
sb 035CR		○	○	○	○	○	○	○				
sb 045CR		○	○	○	○	○	○	○	○	○		
sb 060CR		○	○	○	○	○	○	○	○	○		
sb 075CR			○	○	○	○	○	○	○	○	○	○

Зажим для кабеля



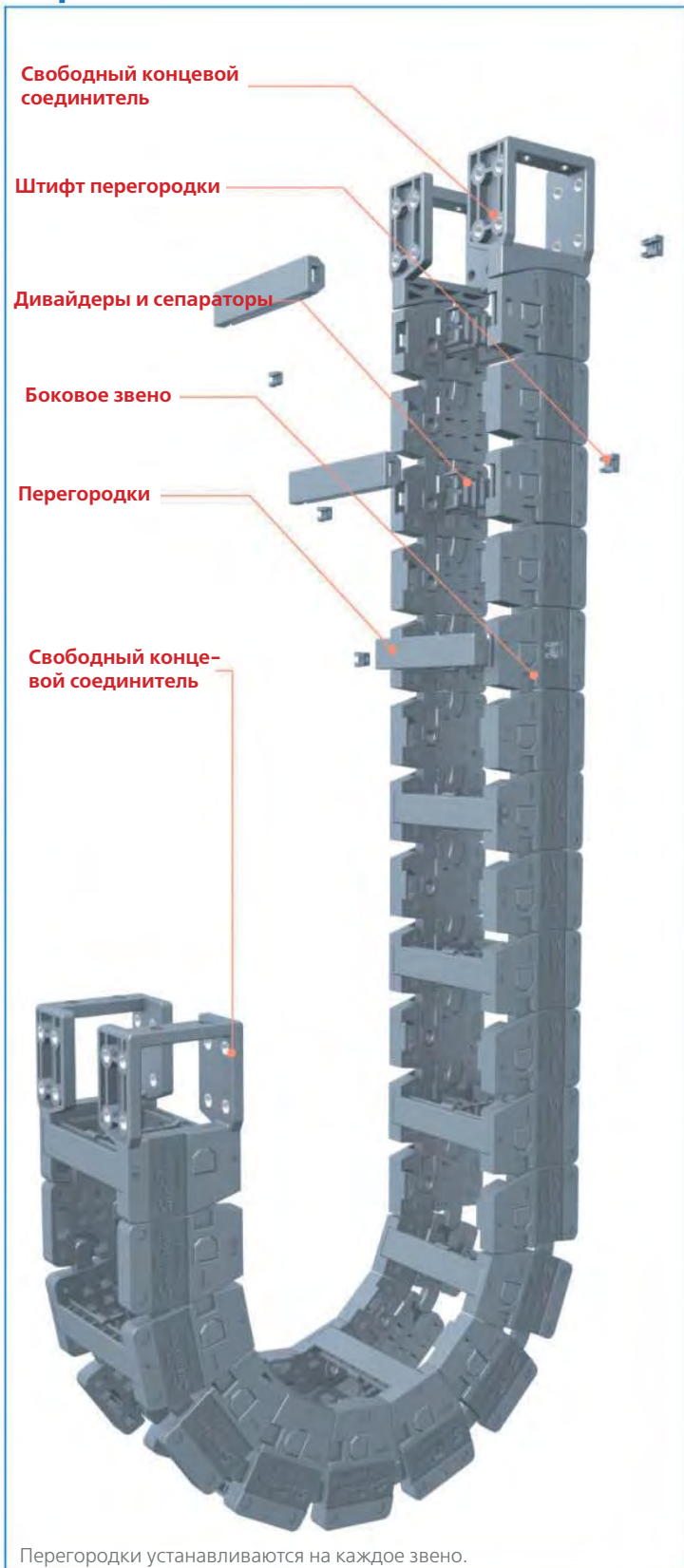
Зажим для кабеля позволяет избежать обрыва кабеля, возникающего из-за его изгибов и растяжений.

Зажимы для кабелей делятся на два типа: отдельные (sb045, sb060, sb075) и совмещенные с концевым соединителем (sb018, sb020, sb025).



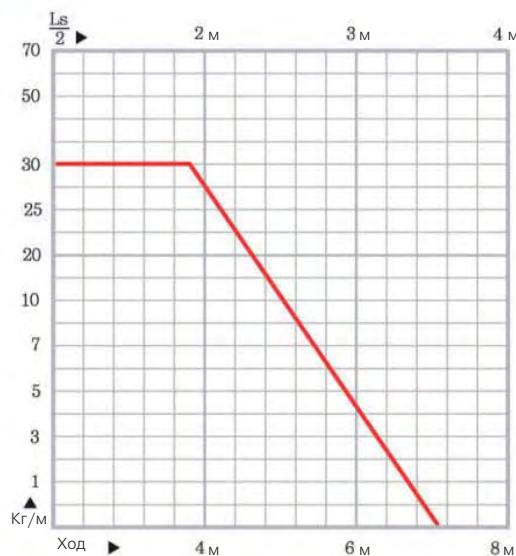
	050	075	100	125	150
A	58	75	98	122	141
B	65	82	105	129	148

Серия для «чистых комнат»



sb 075CR

- 1 Материал**
CPS-amide UL94-HB
- 2 Уровень шума:** 30 дБ
- 3 Низкий износ:** CLASS 2/ISO CLASS 4
- 4 Применение:** производство полупроводников с требованиями по выделению пыли CLASS 10. Станки и машины имеющие высокие требования по скорости.
- 5 Скорость:** 15 м/с
- 6 Температура:** -30°C-+130°C
- 7 Длины при вертикальной установке**
 - Петля вверх = max. 6.0 м
 - Петля вниз = max. 120 м
 - Вывешивание без опоры = max. 3.0 м
- 8 Нагрузочная диаграмма длины собственной поддержки**



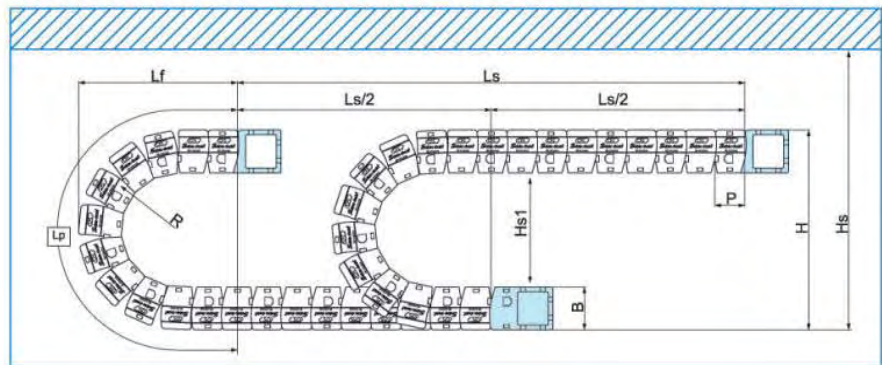
- 9 Расчет длины кабель-канала**

$$L = \frac{L_s}{2} + L_p$$

sb 075CR Clean Room Type

Схема монтажа кабель-канала

- Ls: ход
- Lp: длина петли
- Lf: ширина петли
- Hs: допустимая высота



Тип sb 075CR

Длина звена P: 75 мм

Высота звена B: 108 мм

Монтажн. высота H: 2R+144

$H_s \geq H + 30$ мм

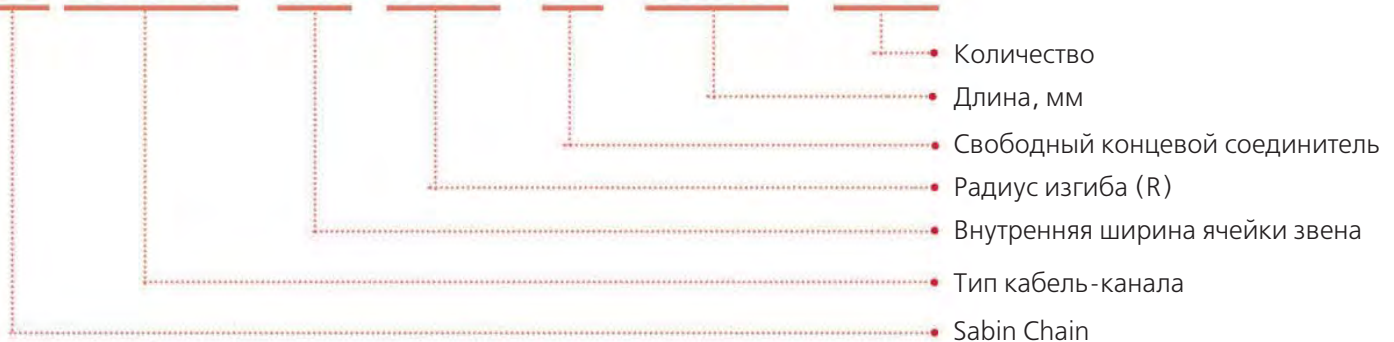
$H_{s1} \leq -30$ мм

(длина, мм)

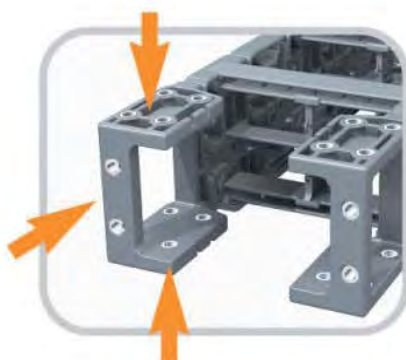
Радиус изгиба (R)	180	200	250	300	350	400	500
Lp	866	928	1,085	1,242	1,399	1,556	1,870
Lf	402	422	472	522	572	622	722
H	504	544	644	744	844	944	1,144

Код заказа

sb 075 CR. 300. R350 / F - 3000L: 10ST



Тип концевой соединителя

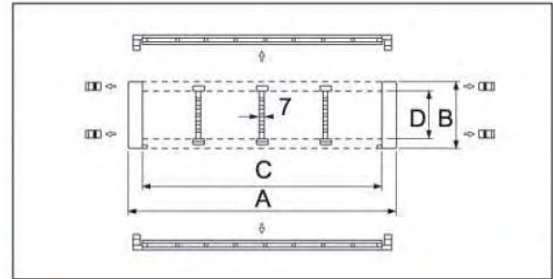
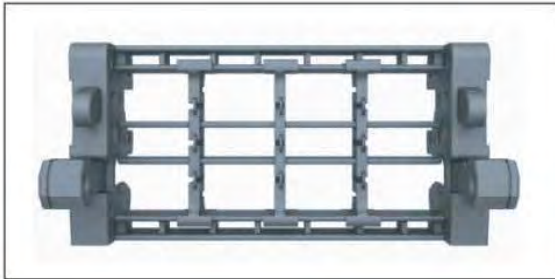


Свободный концевой соединитель

Свободный концевой соединитель является универсальным, что упрощает монтаж кабель-канала. Более того, за счет использования стальных вставок возможен более жесткий монтаж.

sb 075CR

Сечение ячейки кабель-канала



Тип	A	B	C	D	Радиус изгиба (R)	Масса, кг/м
sb 075CR.075	115	108	75	80	180, 200, 250, 300 350, 400, 500	3.69
sb 075CR.100	140		100			3.79
sb 075CR.125	165		125			3.88
sb 075CR.150	190		150			3.92
sb 075CR.175	215		175			4.05
sb 075CR.200	240		200			4.17
sb 075CR.250	290		250			4.36
sb 075CR.300	340		300			4.56
sb 075CR.350	390		350			4.69
sb 075CR.400	440		400			4.89

Свободный концевой соединитель



Тип sb 075CR фиксированный конец

Тип sb 075CR подвижный конец

Фронтальный вид

Тип	A	B	C	D	Тип отверстий
sb 075CR.075	125	108	75	80	M10 Holes
sb 075CR.100	150		100		
sb 075CR.125	175		125		
sb 075CR.150	200		150		
sb 075CR.175	225		175		
sb 075CR.200	250		200		
sb 075CR.250	300		250		
sb 075CR.300	350		300		
sb 075CR.350	400		350		
sb 075CR.400	450		400		

sb 075CR

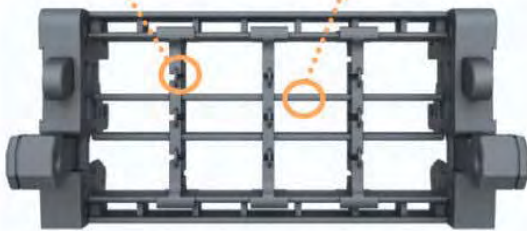
Дивайдеры и сепараторы

За счет использования дивайдеров и сепараторов можно отделить друг от друга вложенные кабели, избежать их запутывания, износа или обрыва. Для установки сепараторов и дивайдеров необходимо дополнительное место в размере не менее 10 %.

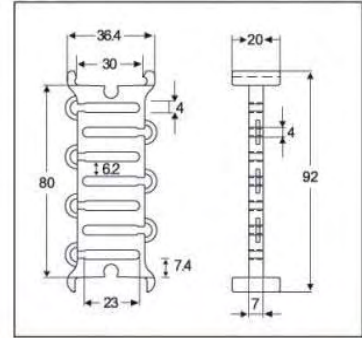
Вместе с дивайдерами должны использоваться сепараторы, если происходит наложение кабелей друг на друга.

Дивайдеры

Сепараторы



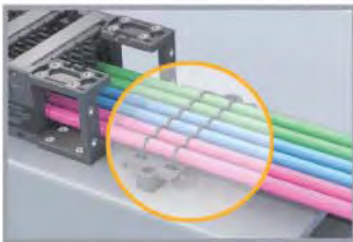
• Дивайдеры: Тип DV 075



Сепараторы: No. S-SP/S

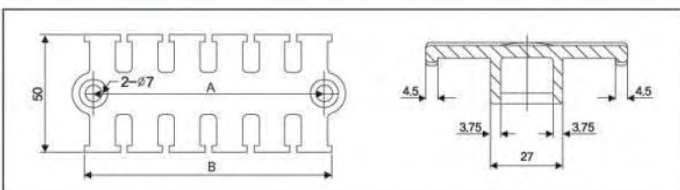
	SP050	SP075	SP100	SP125	SP150	SP175	SP200	SP250	SP300	SP350	SP400
sb 025CR	○	○	○	○	○						
sb 035CR		○	○	○	○	○	○				
sb 045CR		○	○	○	○	○	○	○	○		
sb 060CR		○	○	○	○	○	○	○	○		
sb 075CR			○	○	○	○	○	○	○	○	○

Зажим для кабеля



Зажим для кабеля позволяет избежать обрыва кабеля, возникающего из-за его изгибов и растяжений.

Зажимы для кабелей делятся на два типа: отдельные (sb045, sb060, sb075) и совмещенные с концевым соединителем (sb018, sb020, sb025).



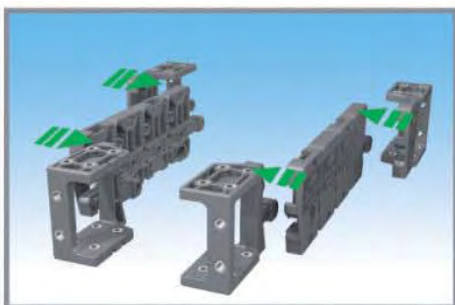
	050	075	100	125	150
A	58	75	98	122	141
B	65	82	105	129	148

Инструкция по сборке кабель-каналов CPS

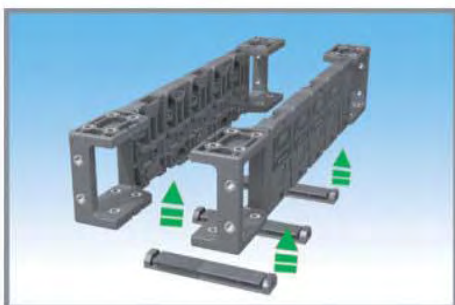
Сборка должна проводиться по описанной ниже процедуре с использованием резинового молотка. Перед установкой необходимо учитывать, что существует два вида перегородок, фиксируемые шрифты, фиксируемые целиком штифты. При проведении сборки в специальных условиях необходимо обратиться в ЗАО «Сервотехника».



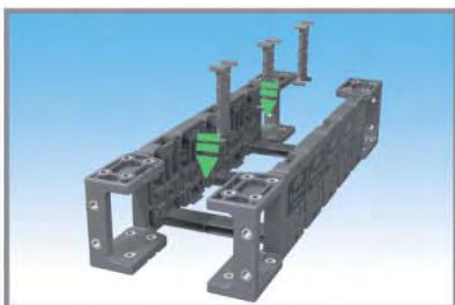
- 1. Соедините между собой звенья в необходимом количестве.



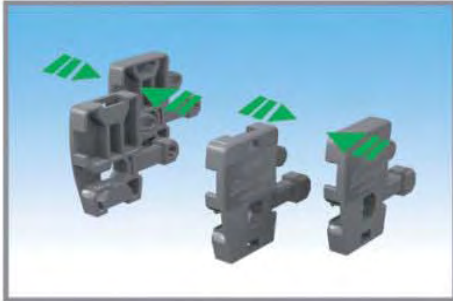
- 2. На оба конца кабель-канала установите концевые соединители.



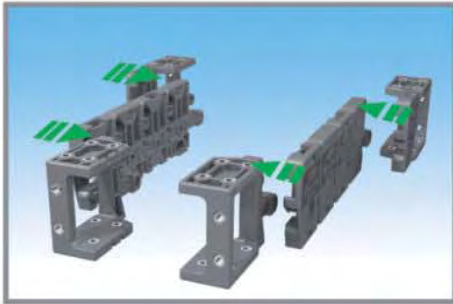
- 3. Установите нижние перегородки в соответствии с рисунком.



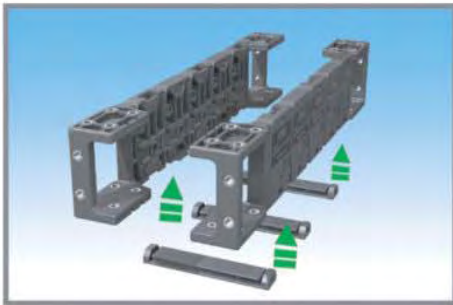
- 4. Вставьте дивайдеры в каждое второе звено в соответствии с рисунком.



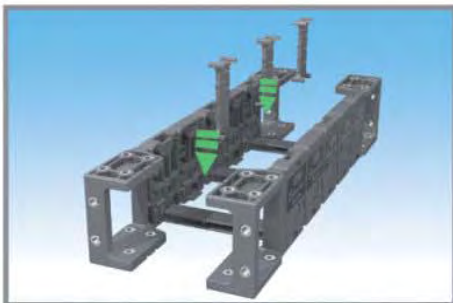
- ➡ Установите сепараторы в боковые отверстия дивайдеров.



- ➡ Установите верхние перегородки в соответствии с рисунком.



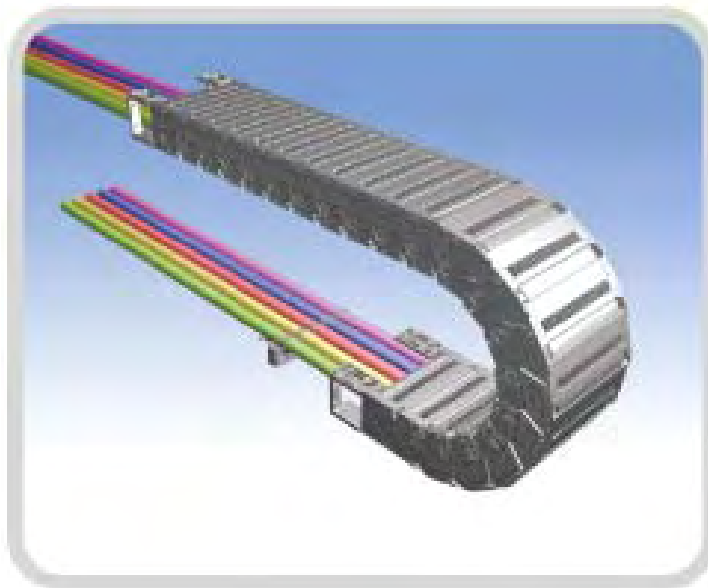
- ➡ Установите штифты в перегородки.



- ➡ Сборка кабель-канала завершена.

www.cpsystem.co.kr

Sabin chain[®] E Type



В кабель-канале Sabin Chain закрытого типа применяется новый материал CPS-Amide.

Впервые в мире в кабель-канале закрытого типа используется вместо шарнирного соединения - гибкое соединение звеньев. Подобное изменение позволяет снизить уровень шума и выделение пыли в кабель-каналах закрытого типа.

За счет использования гибкого соединения звеньев достигается более плавный ход кабель-канала, высокая скорость передвижения, что в свою очередь может увеличить производительность оборудования более чем на 30 %.

Конструкция кабель-канала закрытого типа позволяет наилучшим образом защитить кабели от пыли и инородных частиц. Эти кабель-каналы можно использовать для защиты кабеля от различных опасных факторов, к

примеру, на сварочных линиях. Применение гибкого соединения звеньев является собственной разработкой компании CPS. После проведения тщательного исследования Министерством Науки и Технологий CPS получила NET (Инновационная технология) сертификат. Помимо этого, кабель-каналы серии Sabin Chain имеют сертификат IPA на тестирование пылевыведения (VDI 2083 CLASS2/DINEN 14644-1 ISO CLASS4) и сертификат TUV на тестирование уровня шума (30 дБ).

Благодаря отличным характеристикам и широкому модельному ряду кабель-каналы серии Sabin Chain закрытого типа могут использоваться в различных применениях.

Более того, в материале кабель-каналов Sabin Chain не содержатся вредные вещества (Ph, Cd, Hg, Cr+6, PBB, PBEDs), что является обязательным требованием на европейском рынке. Кабель-каналы Sabin Chain могут быть переработаны.

Характеристики и преимущества

1 Замкнутый тип перегородки



Замкнутая конструкция перегородки превосходно защищает вложенные кабели от инородных частиц и других опасных факторов.

5 Свободный концевой соединитель



Стальные вставки

Свободный концевой соединитель является универсальным, что упрощает монтаж кабель-канала. Более того, за счет использования стальных вставок возможен более жесткий монтаж.

2 Низкое выделение пыли



Применение гибкого соединения позволяет минимизировать износ звеньев и исключить попадание пыли во внешнюю среду. В соответствии с сертификатом IPA эти кабель-каналы имеют класс пылевыведения CLASS2.

6 Дивайдеры и сепараторы



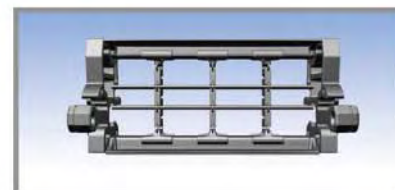
Использование дивайдеров и сепараторов позволяет отделять друг от друга вложенные кабели, максимально использовать место внутри ячейки, исключать повреждения кабелей, возникающие вследствие трения кабелей между собой.

3 Низкий уровень шума



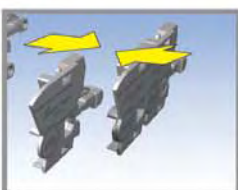
Использование гибкого соединения звеньев позволяет снизить износ и понизить уровень шума. По результатам теста TUV эти кабель-каналы имеют уровень шума 30 дБ, являющийся самым низким в мире. Таким образом, кабель-каналы Sabin Chain могут использоваться в производстве, требующем низкий уровень шума.

7 Гладкое покрытие внутреннего сечения



Гладкое покрытие внутреннего сечения ячейки кабель-канала позволяет избежать повреждения кабеля.

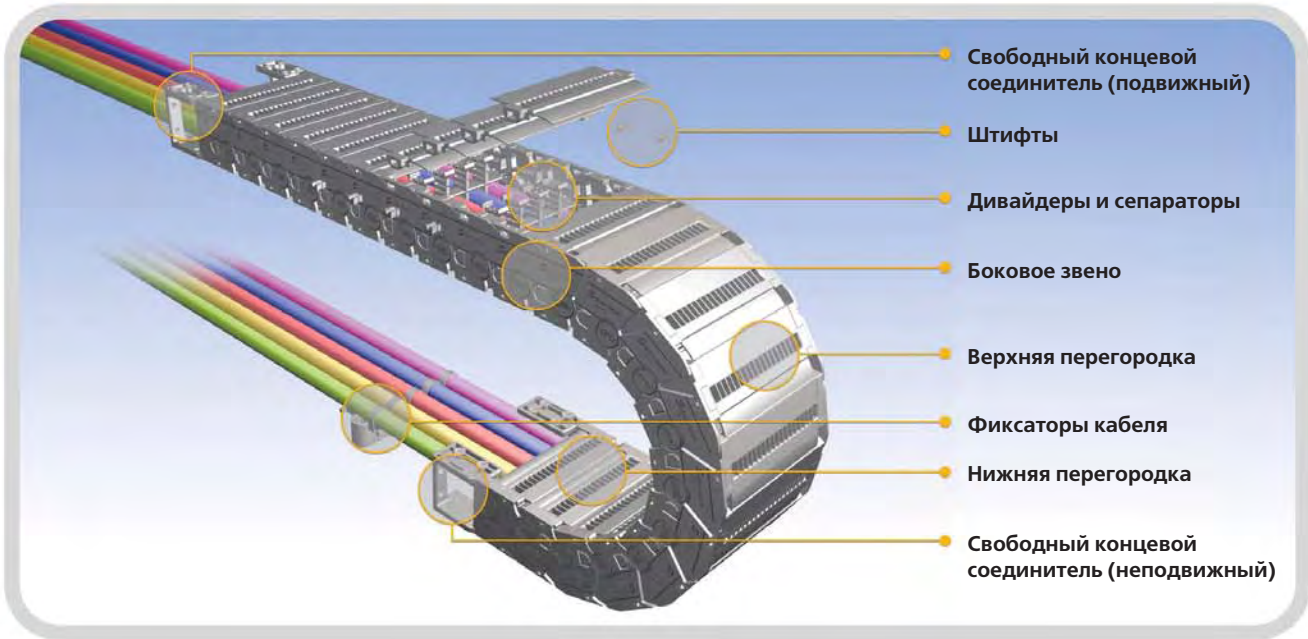
4 Гибкое соединение звеньев



Гибкое соединение позволяет избежать проблем, связанных с образованием пыли и высоким уровнем шума. Кабель-каналы Sabin Chain имеют сертификат NET (Инновационная технология) от

Министерства и Технологии.

Sabin chain® E Type



● **Материал:** CPS-Amide
UL94-HB

● **Низкий уровень шума:**
TUV 30 дБ

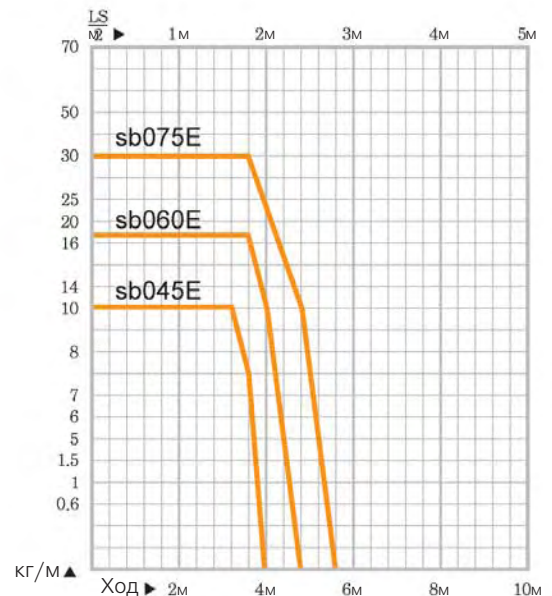
● **Низкий уровень образования пыли:**
IPA VDI 2083 CLASS 2
DIN EN 14644-1 ISO CLASS 4

● **Скорость:** 15 м/с

● **Температура:** -40°C~+130°C

● **Длина при вертикальной установке:**
Петля вверх = макс. 6 м.
Петля вниз = макс. 100 – 120 м.
Вывешивание без опоры = макс. 2,5 ~ 3,0 м.

● **Применение:**
Производство полупроводников, требующее класс пылевыделения не менее CLASS 10, промышленная зона с требованием низкого уровня шума, станки, в которых требуется защита кабеля от пыли или других частиц.



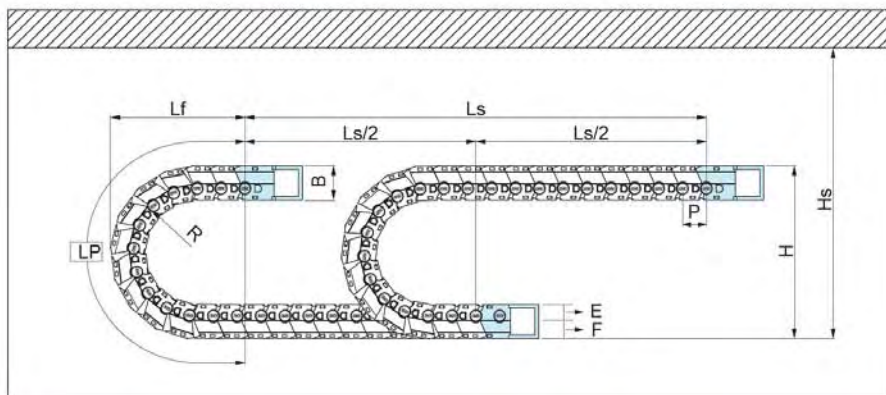
Расчет длины кабель-канала

$$L = \frac{LS}{2} + LP$$

Sabin chain® E Type

Схема монтажа кабель-канала

- Ls: ход
- Lp: длина петли
- Lf: ширина петли
- Hs: допустимая высота



Тип sb 045E

Длина звена P: 45 мм
 Высота звена B: 66 мм
 Монтажная высота: $2R + 88$
 $HS \geq H + 40$ мм
 E: 22 мм F: 44 мм

(длина, мм)

Радиус изгиба (R)	90	110	135	165	185	235	285
Lp	463	526	604	699	761	918	1,075
Lf	224	244	269	299	319	369	419
H	268	308	358	418	458	558	658

Тип sb 060E

Длина звена P: 60 мм
 Высота звена B: 82 мм
 Монтажная высота: $2R + 108$
 $HS \geq H + 40$ мм
 E: 28 мм F: 54 мм

(длина, мм)

Радиус изгиба (R)	125	135	150	180	230	270	340
Lp	633	664	711	806	963	1,088	1,308
Lf	299	309	324	354	404	444	514
H	358	378	408	468	568	648	788

Тип sb 075E

Длина звена P: 75 мм
 Высота звена B: 108 мм
 Монтажная высота: $2R + 144$
 $HS \geq H + 40$ мм
 E: 36 мм F: 72 мм

(длина, мм)

Радиус изгиба (R)	160	180	230	280	330	380	480
Lp	803	866	1,023	1,180	1,337	1,494	1,808
Lf	382	402	452	502	552	602	702
H	464	504	604	704	804	904	1104

Код заказа

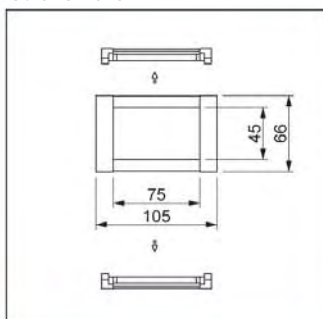
sb 075E. 200. R180 / F - 3000L : 10ST

- Количество
- Длина, мм
- Свободный концевой соединитель
- Радиус изгиба (R)
- Внутренняя ширина ячейки звена
- Тип кабель-канала
- Серия Sabin Chain

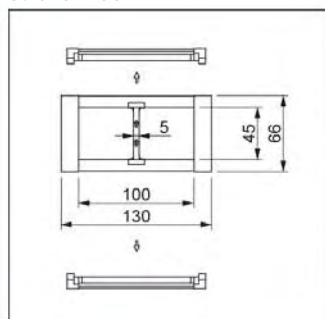
Sabin chain[®] E Type **sb 045E**

Сечение ячейки кабель-канала

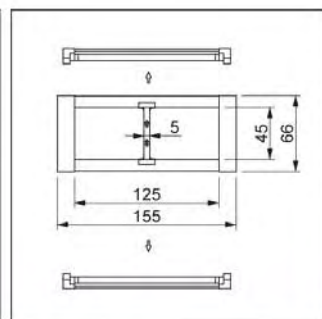
sb 045E.075



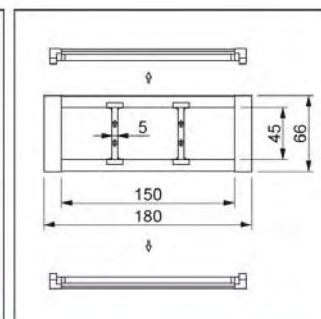
sb 045E.100



sb 045E.125

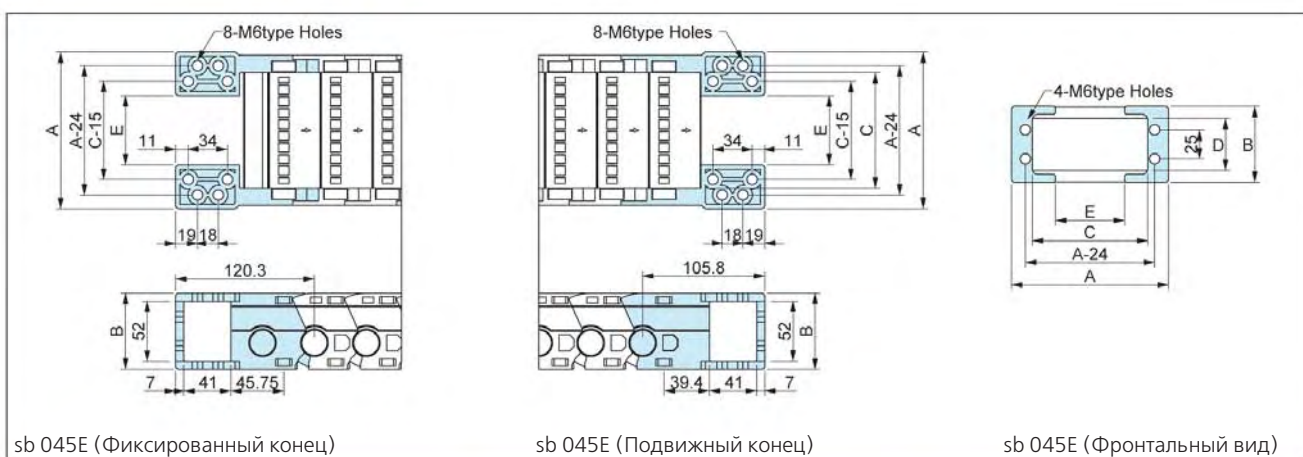


sb 045E.150



Тип	Радиус изгиба (R)	Вес, кг/м
sb 045E.075	90, 110, 135, 165, 185 235, 285	2.44
sb 045E.100		2.67
sb 045E.125		2.89
sb 045E.150		3.11

Свободный концевой соединитель



sb 045E (Фиксированный конец)

sb 045E (Подвижный конец)

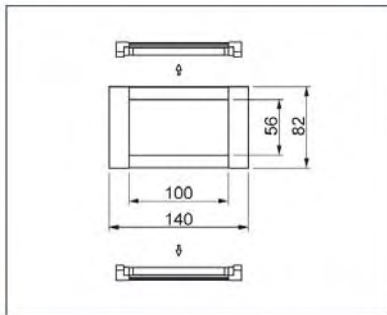
sb 045E (Фронтальный вид)

Тип	A	B	C	D	E	Тип отверстий
sb 045E.075	111	66	75	45	35	M6 Hole
sb 045E.100	136		100		60	
sb 045E.125	161		125		85	
sb 045E.150	186		150		110	

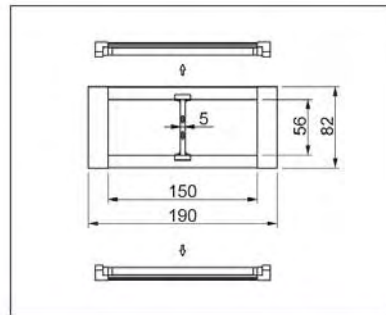
Sabin chain[®] E Type **sb 060E**

Сечение ячейки кабель-канала

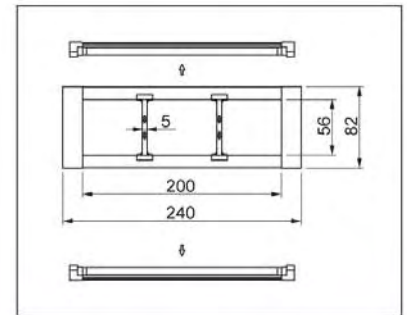
sb 060E.100



sb 060E.150

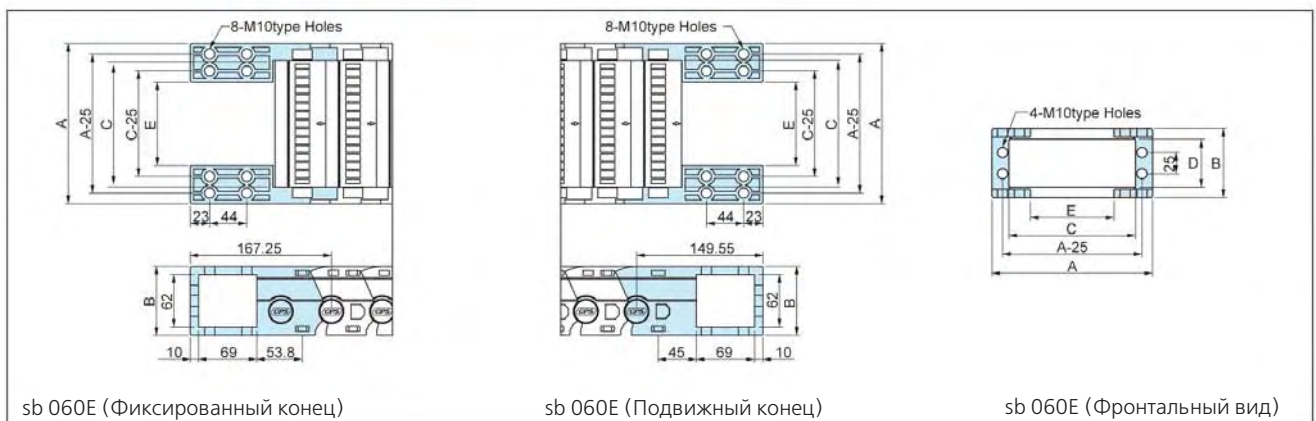


sb 060E.200



Тип	Радиус изгиба (R)	Вес, кг/м
sb 060E.100	125, 135, 150, 180, 230 270, 340	3.67
sb 060E.150		4.17
sb 060E.200		4.83

Свободный концевой соединитель



sb 060E (Фиксированный конец)

sb 060E (Подвижный конец)

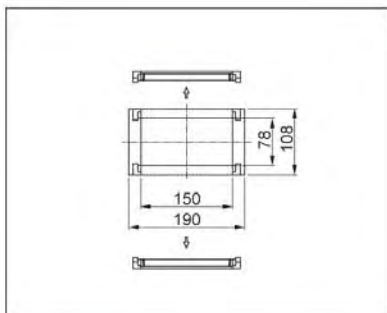
sb 060E (Фронтальный вид)

Тип	A	B	C	D	E	Тип отверстий
sb 060E.100	140	82	100	56	49	M10 Hole
sb 060E.150	190		150		99	
sb 060E.200	240		200		149	

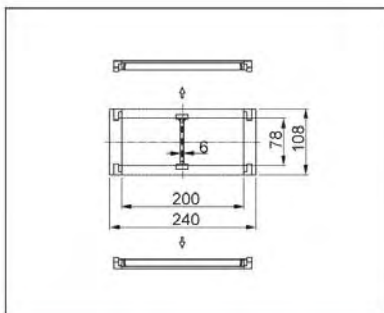
Sabin chain[®] E Type **sb 075E**

Сечение ячейки кабель-канала

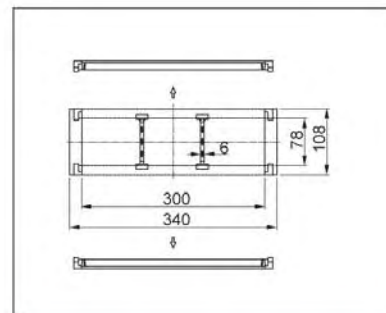
sb 075E.150



sb 075E.200

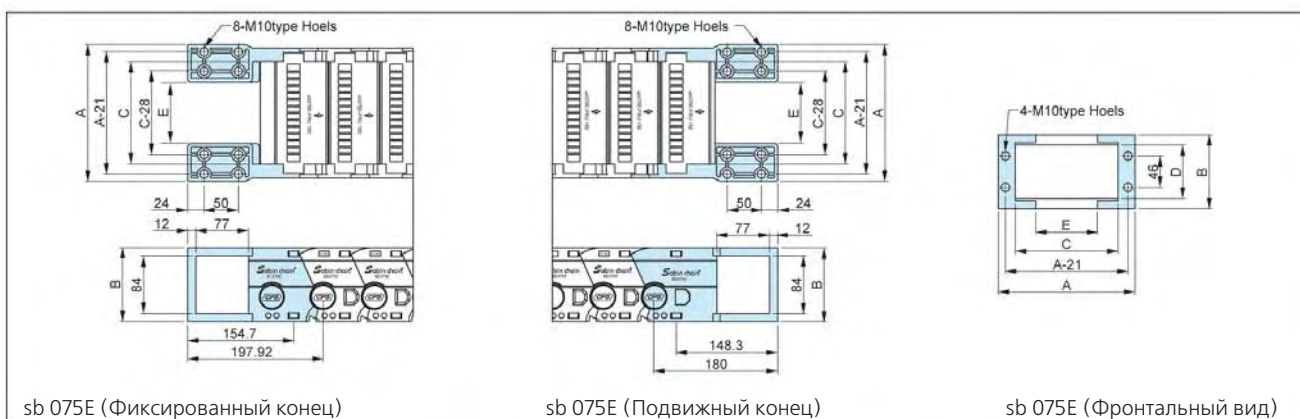


sb 075E.300



Тип	Радиус изгиба (R)	Вес, кг/м
sb 075E.150	160, 180, 230, 280, 330, 380, 480	4.67
sb 075E.200		6.40
sb 075E.300		7.60

Свободный концевой соединитель



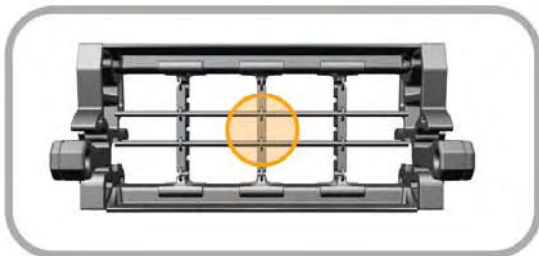
sb 075E (Фиксированный конец)

sb 075E (Подвижный конец)

sb 075E (Фронтальный вид)

Тип	A	B	C	D	E	Тип отверстий
sb 075E.150	200	108	150	78	90	M10 Hole
sb 075E.200	250		200		140	
sb 075E.300	350		300		240	

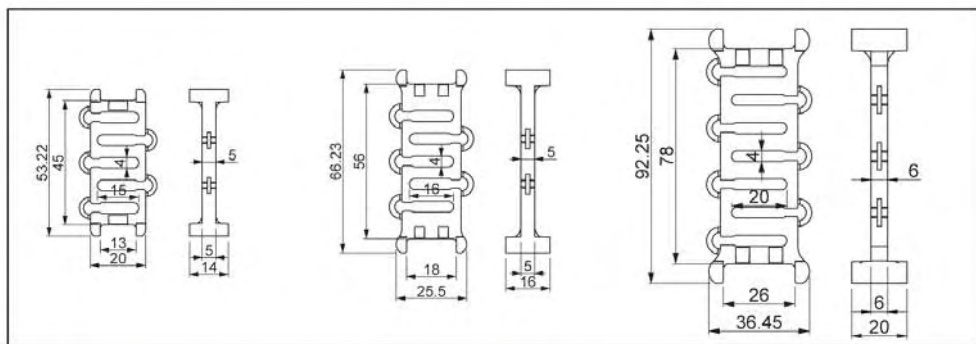
Дивайдеры и сепараторы



За счет использования дивайдеров и сепараторов можно отделить друг от друга вложенные кабели, избежать из запутывания, износа или обрыва. Для установки сепараторов и дивайдеров необходимо дополнительное место в размере, не менее 10 %.

Вместе с дивайдерами должны использоваться сепараторы, если происходит наложение кабелей друг на друга.

Дивайдеры



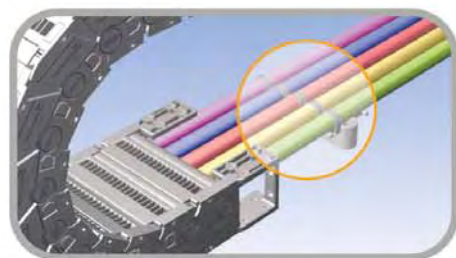
sb 045E

sb 060E

sb 075E

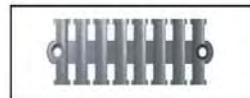
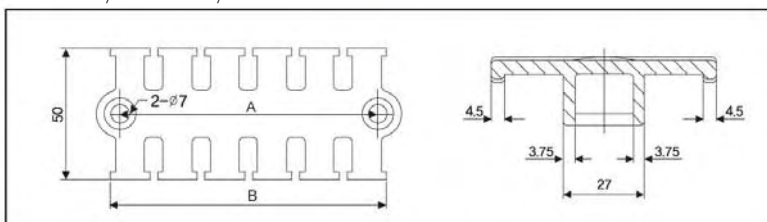
	SP075	SP100	SP125	SP150	SP200	SP300
sb 045E	○	○	○	○		
sb 060E		○		○	○	
sb 075E				○	○	○

Фиксатор кабеля



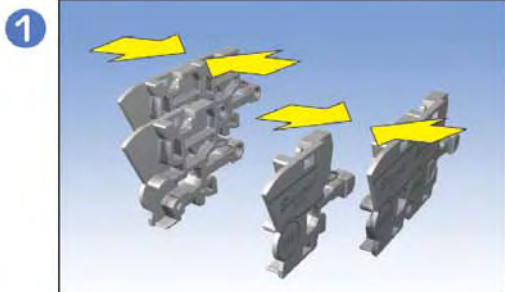
Фиксатор кабеля позволяет избежать обрыва кабеля, возникающего из-за его изгибов и растяжек.

sb-TW045/sb-TW060/sb-TW075

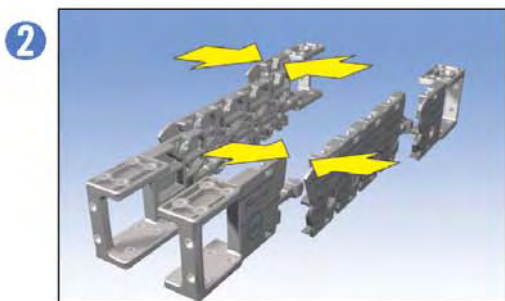


	050	075	100	125	150
A	58	75	98	122	141
B	65	82	105	129	148

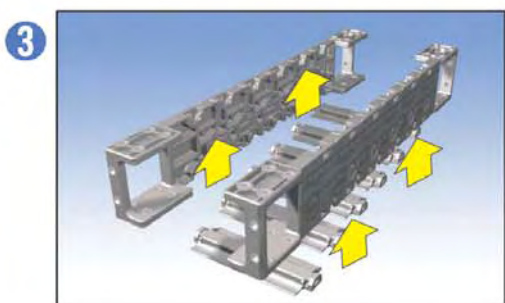
Инструкция по сборке



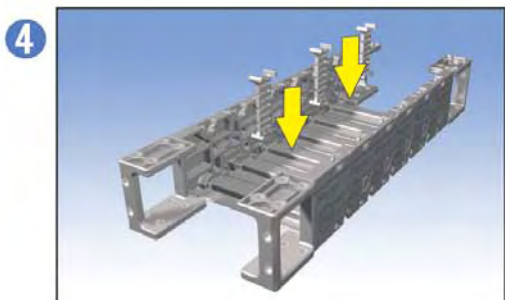
☛ Соедините между собой звенья в необходимом количестве.



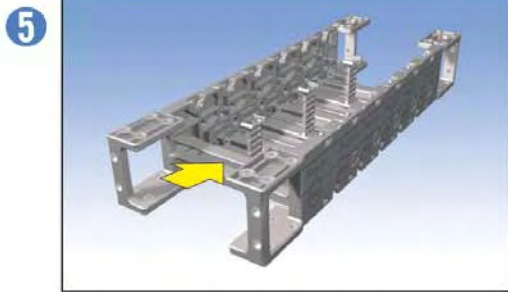
☛ На оба конца кабель-канала установите концевые соединители.



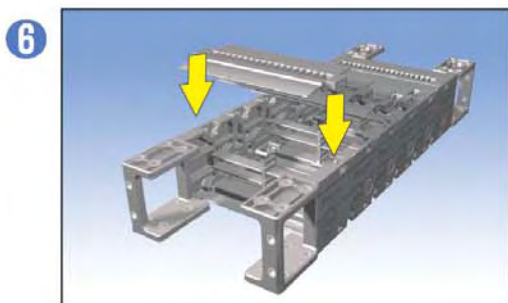
☛ Установите нижние перегородки в соответствии с рисунком.



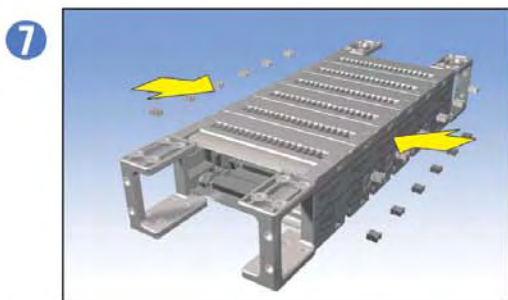
☛ Вставьте дивайдеры в каждое второе звено в соответствии с рисунком.



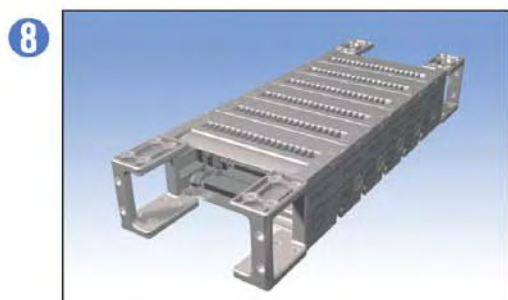
◀ Установите сепараторы в боковые отверстия дивайдеров.



◀ Установите верхние перегородки в соответствии с рисунком.



◀ Установите штифты в перегородки.



◀ Сборка кабель-канала завершена.



⬇️ Производство ЖК-панелей



⬇️ Производство плазменных панелей



⬇️ Производство плазменных панелей



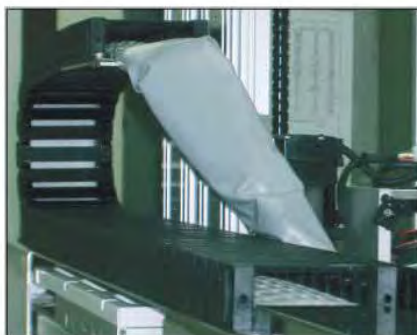
⬇️ Манипуляторы



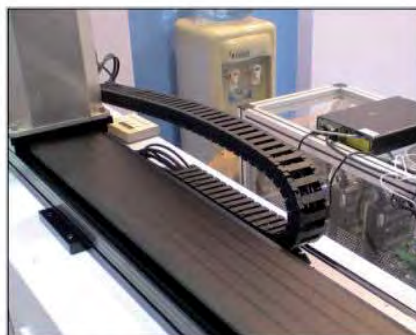
⬇️ Производство ЖК-панелей



⬇️ Производство ЖК-панелей



⬇️ Манипуляторы



⬇️ Манипуляторы



⬇️ Манипуляторы

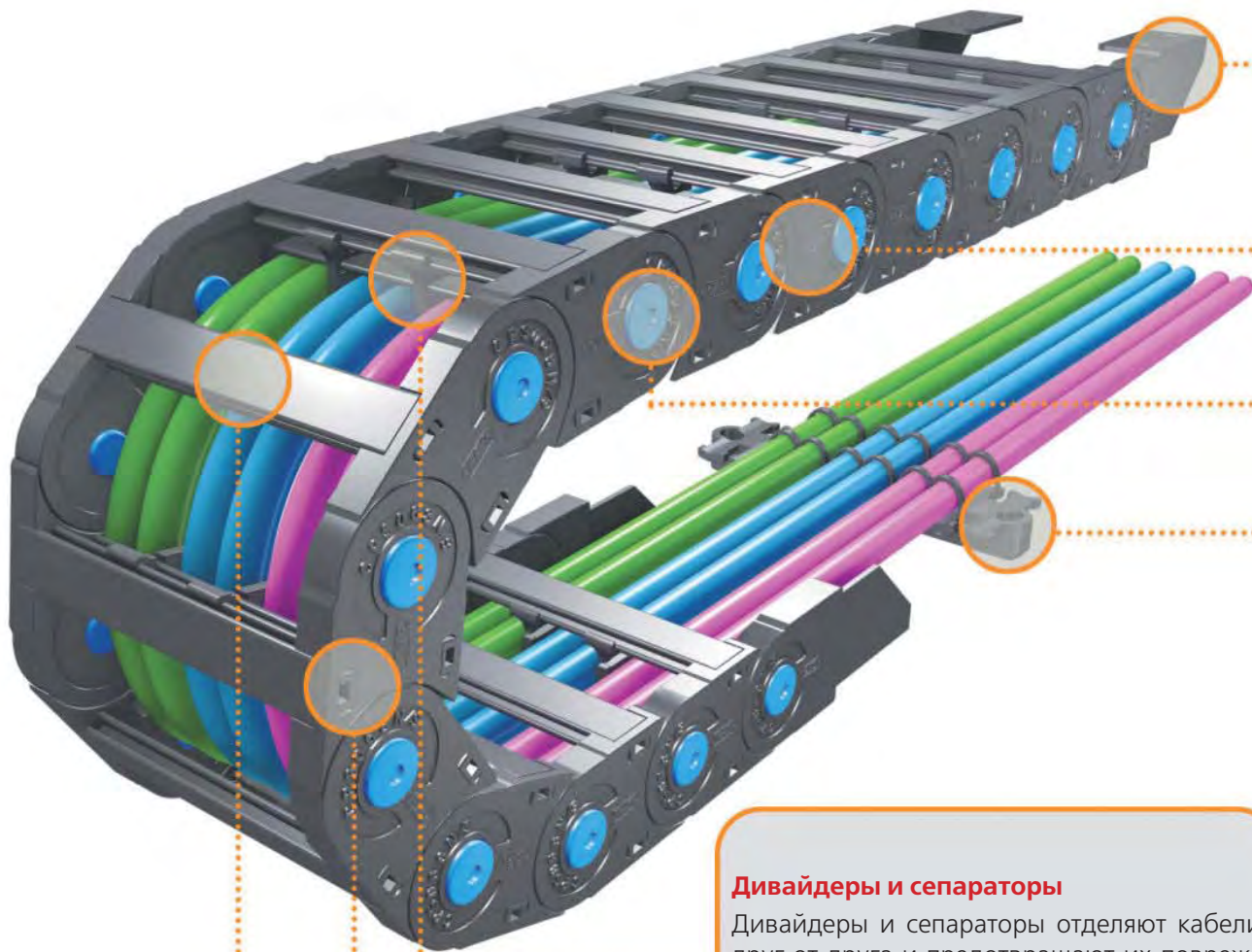
Кабель-каналы CPS

Сделаны из армированных стекловолокон полиамида 6, для работы при низких температурах и ударных нагрузках.

В кабель-каналах используется одноштифтовой способ соединения, исключающий поломку и позволяющий в течение долгого времени сохранять номинальные характеристики.

- ➔ **Миниатюрный тип**
CPS 015, CPS 020, CPS 030, CPS 033
- ➔ **Среднеразмерный тип**
CPS 036, CPS 036N, CPS 050, CPS 050N
- ➔ **Промышленная серия**
CPS 068N, CPS 077N, CPS 095N, CPS 120N
- ➔ **Скользкий тип**
CPS 036S, CPS 068S, CPS 077S, CPS 095S, CPS 120S
- ➔ **Усиленный тип**
CP 150A/R, CP 150S

Конструкция кабель-канала CPS



Дивайдеры и сепараторы

Дивайдеры и сепараторы отделяют кабели друг от друга и предотвращают их повреждение.

Штифт перегородки

Штифт перегородки служит для соединения перегородок с боковыми звеньями.

Перегородки

Перегородки служат для соединения между собой боковых звеньев. Они сделаны из нейлона и защищают кабели от повреждения.

Боковое звено

Боковое звено является основным элементом конструкции кабель-канала. За счет тройного соединения кабель-канал выдерживает высокие нагрузки.

Концевые соединители

Кабель-канал фиксируется с помощью концевых соединителей, в зависимости от способа монтажа соединители делятся на несколько групп: B0, B1, B2, B3.

Зажимы для кабеля

Зажимы для кабеля позволяют избежать обрыва кабеля, возникающего из-за его изгибов и растяжек.

Штифт звена

Штифт звена служит для соединения между собой боковых звеньев.

**Подвижный концевой соединитель**



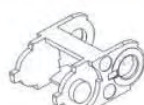

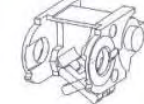

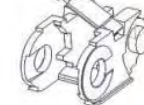

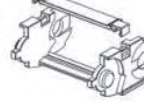

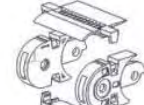

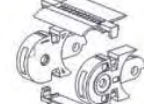

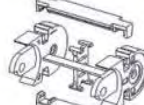
Подвижный концевой соединитель за счет формирования различных радиусов изгибов позволяет осуществлять перемещение на большее расстояние.









Направляющий короб

Короба предотвращают боковое смещение при работе кабель-канала.

Салазки




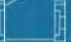




Салазки увеличивают скорость перемещения кабель-канала и предотвращают его повреждение.

Кабель-каналы		Тип	Длина звена	Радиус изгиба 	Масса кг/м	Макс. скорость м/с
		CPS015.06	15	18,28,38	0.100	10
		CPS015.10	15		0.106	
		CPS015.15	15		0.111	
		CPS015.20	15		0.115	
		CPS020.15	20	28,38,48	0.24	10
		CPS020.20	20		0.26	
		CPS020.30	20		0.28	
		CPS020.40	20		0.31	
		CPS030.15	30	38,48, 75, 100	0.38	10
		CPS030.25	30		0.40	
		CPS030.35	30		0.42	
		CPS030.50	30		0.44	
		CPS033.27	33	35,45,75,100,120		10
		CPS033.37	33			
		CPS033.47	33			
		CPS033.67	33			
		CPS033.77	33			
		CPS036.035	36	70,90,120,150	1.21	10
		CPS036.055	36		1.29	
		CPS036.075	36		1.39	
		CPS036.100	36		1.50	
		CPS050.050	50	100,125,150,200	1.98	10
		CPS050.075	50		2.22	
		CPS050.100	50		2.44	
		CPS050.125	50		2.59	
		CPS050.150	50		2.93	
		CPS036N.035	36	50,70,90,120,150	1.18	10
		CPS036N.055	36		1.21	
		CPS036N.075	36		1.29	
		CPS036N.100	36		1.40	
		CPS036N.125	36		1.47	









Раб. темп. диапазон °C	Размеры				Устройство звена					Установка разделителей		
	A	B	C	D								
-30 ~ +130	12.6	13	6	10	○					○		
	16.6	13	10	10								
	21.6	13	15	10								
	26.6	13	20	10								
-30 ~ +130	24	20	15	14.5					○	○		
	29	20	20	14.5								
	39	20	30	14.5								
	49	20	40	14.5								
-30 ~ +130	29	26	15	19				○		○		
	39	26	25	19								
	49	26	35	19								
	64	26	50	19								
-30 ~ +130	43	31	27	24				○		○		
	53	31	37	24								
	63	31	47	24								
	83	31	67	23								
	93	31	77	23								
-30 ~ +130	59	38	35	27				○				○
	79	38	55	27								
	99	38	75	27								
	124	38	100	27								
-30 ~ +130	78	52	50	38				○				○
	103	52	75	38								
	128	52	100	38								
	153	52	125	38								
	178	52	150	38								
-30 ~ +130	59	38	35	28				○				○
	79	38	55	28								
	99	38	75	28								
	124	38	100	28								
	149	38	125	28								

Кабель-каналы		Тип	Длина звена	Радиус изгиба	Масса кг/м	Макс. скорость м/с	
		CPS050N.050	50	75,100,125,150,200	1.86	10	
		CPS050N.075	50				1.98
		CPS050N.100	50				2.10
		CPS050N.125	50				2.28
		CPS050N.150	50				2.36
		CPS050N.175	50				2.50
		CPS050N.200	50				2.58
		CPS068N	68	75,100,150,200,250,300	3.57	10	
		CPS077N	77	100,120,140,200,250,300	3.72		
		CPS095N	95	135,150,200,230,280,400	5.29		
		CPS120N	120	180,200,250,300,350,400,500	5.68		
		CPS036S.035	36	70,90,120,150	1.25	3	
		CPS036S.055	36		1.31		
		CPS036S.075	36		1.36		
		CPS036S.100	36		1.46		
		CPS068S	68	100,150,200,250,300	3.89	10	
		CPS077S	77	120,140,200,250,300	4.11		
		CPS095S	95	135,150,200,230,280,400	5.81		
		CPS120S	120	180,200,250,300,350,400,500	6.26		



Раб. темп. диапазон °C	Размеры				Устройство звена					Установка разделителей		
	A	B	C	D								
-30 ~ +130	78	52	50	40								
	103	52	75	40								
	128	52	100	40								
	153	52	125	40			○					○
	178	52	150	40								
	203	52	175	40								
	228	52	200	40								
-30 ~ +130	80~430	60	50~400	40								
	80~430	70	50~400	50								
	115~440	82	75~400	54			○					○
	115~440	108	75~400	80								
-30 ~ +130	67	41	35	28								
	87	41	55	28								
	107	41	75	28			○					○
	132	41	100	28								
-30 ~ +130	96~446	65	50~400	40								
	96~446	75	50~400	50								
	129~454	89	75~400	54			○					○
	129~454	115	75~400	80								

Кабель-каналы	Тип	Длина звена	Радиус изгиба 	Масса кг/м	Макс. скорость м/с	
		CP150A/R	150	200,300,400,500,600	7.14	10
		CP150S	150	200,300,400,500,600	7.97	10

Раб. темп. диапазон °C	Размеры				Устройство звена					Установка разделителей		
	A	B	C	D								
-30 ~ +130	255~655	150	200~600	113~109	○							○
-30 ~ +130	275~675	150	200	113	○							○

Кабель-каналы CPS

1 Указание данных о производстве



На внешней стороне каждого звена указывается дата его производства.

2 Простая сборка и разборка каждого звена



Использование одного штифта в конструкции кабель-канала уменьшает время на сборку и ремонт.

3 Серии с низким выделением пыли



Специальные серии с гибким соединением звеньев обладают низким выделением пыли.

4 Серии с низким уровнем шума



Специальные серии с гибким соединением звеньев обладают низким уровнем шума.

5 Нейлоновые перегородки для всех видов кабель-каналов



Использование нейлоновых перегородок является более удобным чем алюминиевых. При использовании нейлоновых перегородок уменьшается вероятность разъединения перегородки, сокращается время на монтаж.

6 Расширение внутреннего пространства



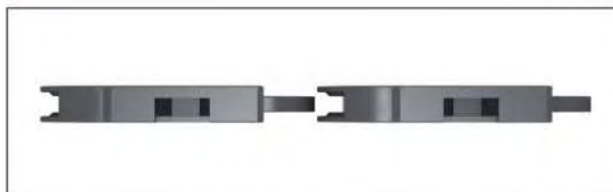
В кабель-каналах CPS можно увеличить длину собственной поддержки за счет увеличения внутренней высоты.

7 Использование одного штифта



Способ соединения звеньев изменен от использования трех штифтового соединения к использованию одного штифта. В случае трех штифтового соединения при перегрузке кабель-канала происходило повреждение кабелей и кабель-каналов. Кабель-каналы с использованием одного штифта за счет того, что каждое звено принимает общее направление движения, могут противостоять большим перегрузкам. Помимо этого, эти кабель-каналы легко собираются и разбираются.

8 Серии с низким уровнем шума



Способ вставки звеньев друг в друга широко используется. Однако, CPS использует защелкивающиеся штифты, благодаря чему звенья не выскакивают при скручивании. Поэтому кабель-каналы CPS имеют больший срок службы по сравнению с другими. В числе клиентов, оценивших достоинство кабель-каналов CPS находятся: Hyundai Motors, Kia Motors и Daewoo Motors.

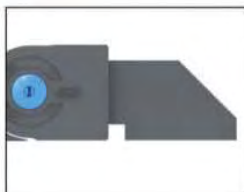
Кабель-каналы CPS

9 Салазки для скользящего типа



CPS разработала новый тип салазок для скользящей серии кабель-каналов. Монтаж салазок производится при помощи отвертки, что уменьшает время монтажа или ремонта. Помимо этого, эти салазки обладают низким коэффициентом трения, поэтому улучшается скольжение кабель-канала.

10 Цельные конструкции концевых соединителей



Концевые соединители сделаны цельной деталью вместе со звеном, поэтому они являются более устойчивыми и крепкими чем соединенные болтами. Часто используются концевые соединители, вставляемые, а не фиксируемые в кабель-канале. В этом случае они могут выскакивать из звеньев. При использовании концевых соединителей CPS подобное исключено.

11 Гладкая поверхность



Иногда кабель-каналы повреждаются из-за наличия заусенцев на внутренней и внешней сторонах звеньев.

В кабель-каналах CPS поверхность всегда остается ровной, что позволяет избежать подобных проблем.

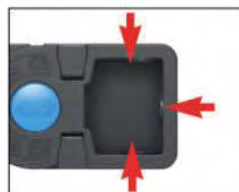
Кабель-каналы миниатюрной серии теперь имеют закрытую внешнюю форму, поэтому он остается чистым внутри даже при большом количестве кабелей. Помимо этого, подобная конструкция защищает от попадания пыли из внешней среды.

12 Сепараторы



Для установки различных кабелей и шлангов необходимо использовать сепараторы, позволяющие отделять их друг от друга.

13 Концевой соединитель универсального типа



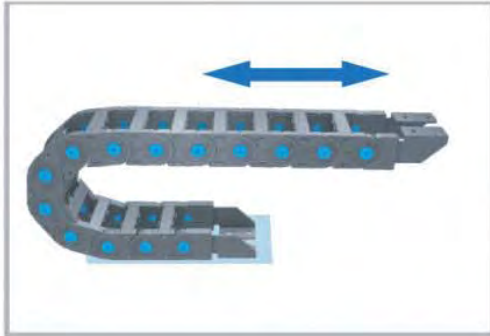
Концевой соединитель универсального типа может устанавливаться в любых направлениях: сверху, снизу, сбоку.

14 Концевой соединитель с зажимами для кабеля



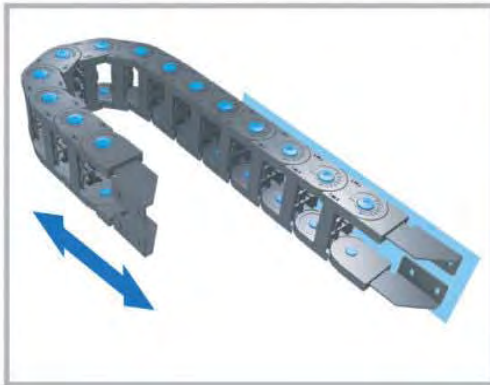
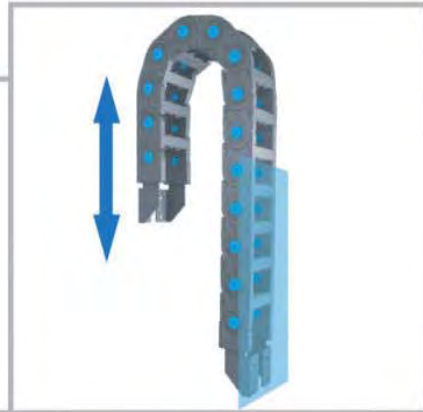
Концевые соединители с зажимами для кабеля используются для фиксации кабелей или шлангов на подвижном и фиксированном конце. Для небольших типоразмеров зажим для кабеля совмещен с концевым соединителем. Для больших типоразмеров зажим для кабеля отделен от соединителей. Он должен устанавливаться на расстоянии 20-30 x внешний диаметр кабеля. Зажим для кабеля позволяет избежать скручивания кабелей.

Кабель-каналы CPS



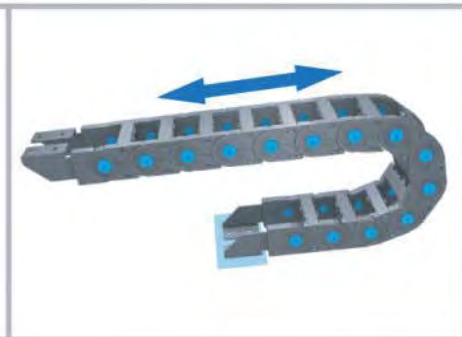
Горизонтально
с движущейся верхней частью

Вертикально с петлей вверх

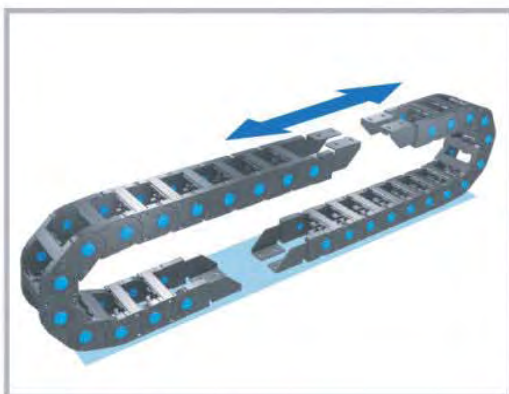


Горизонтально с установкой на боку

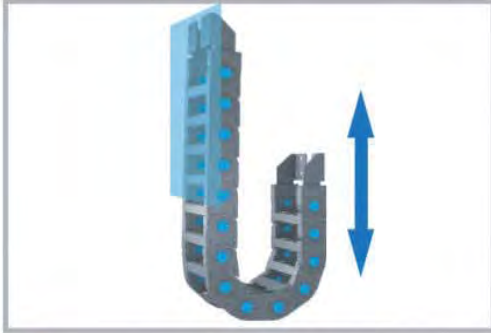
Горизонтально без поддержки



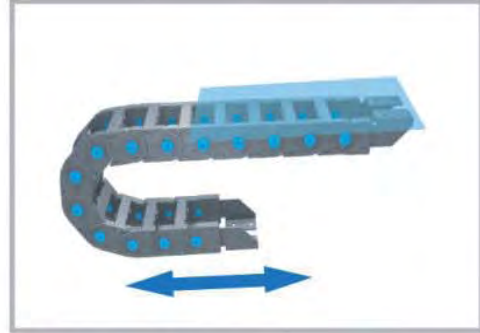
Горизонтально, кабель-каналы
друг против друга.



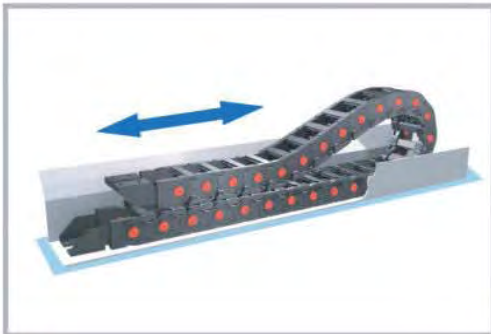
Варианты монтажа кабель-канала



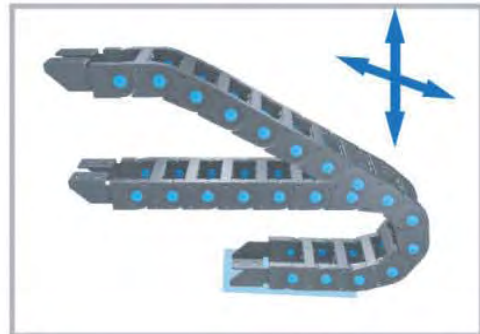
● Вертикально с петлей вниз



● Горизонтально с движущейся нижней частью



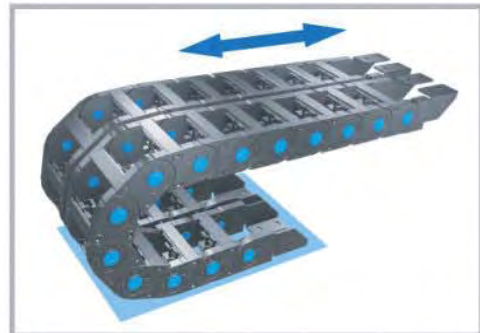
● Горизонтально скользящий в направляющем коробе



● Комбинация вертикального и горизонтального



● Специальные круговые движения



● Горизонтально, бок о бок

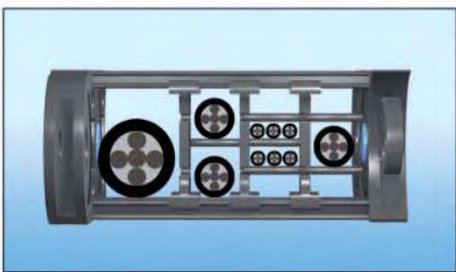
Инструкция по установке кабеля

Различное применение кабель-каналов CPS

Машины, роботы, станки, сварочные линии, конвейеры, погрузка, автоматизированные системы, печатные машины, железнодорожное оборудование, краны, строительство судов. Кабель-каналы могут использоваться в различных отраслях, даже при высоких скоростях (3 м/с).

Кабель-канал сделан из высокотехнологичного пластика (PA) или комбинации пластика с другими материалами. Кабель-каналы CPS могут быть использованы в любых областях, где допустимо использование пластиковых кабель-каналов.

Инструкция по установке кабеля

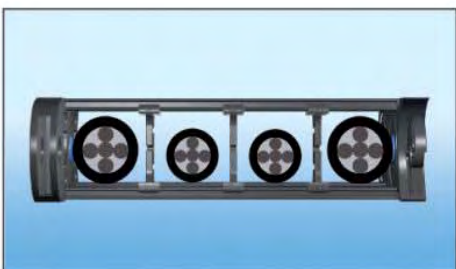


Между кабелем и внутренним пространством кабель-каналов должно быть дополнительное пространство в размере 10 %. Для того чтобы установить несколько видов кабелей, необходимо использовать дивайдеры. Также если в кабель-канале есть 10 % свободного места, необходимо использовать сепараторы.

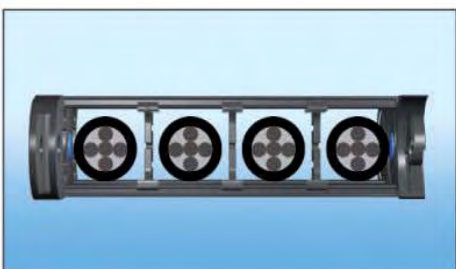
Для круглого кабеля: 10 % от диаметра кабеля.

Для плоского кабеля: 10 % от ширины кабеля.

Для шлангов: 20 % от диаметра шланга.

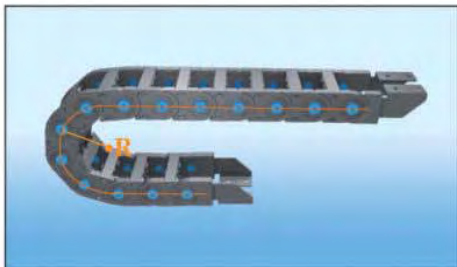


Кабели/шланги должны устанавливаться отдельно, а не друг на друга. Кабели/шланги должны устанавливаться симметрично. Большие кабели должны располагаться по краям, а маленькие в центре ячейки кабель-канала.



Кабели должны быть установлены в ряд и по центру кабель-канала.

Радиус изгиба (R)

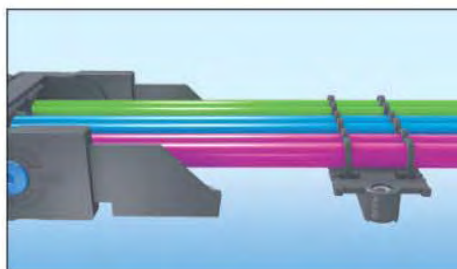


Радиус изгиба кабель-канала должен быть больше чем радиус изгиба кабелей. Радиус изгиба кабель-канала рассчитывается как диаметр самого большого кабеля умноженный на 8-10.

$R_{\min} > 8 \dots 10 \times \text{диаметра кабеля.}$

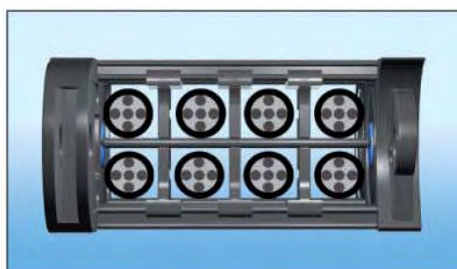
$R_{\min} > 15 \dots 20 \times \text{диаметра шланга}$

Фиксирование кабелей/шлангов



Способ фиксации кабелей/шлангов зависит от типа, длины, монтажного положения кабель-канала. Зажимы для кабеля должны устанавливаться на расстоянии 30x диаметра кабель-канала.

Распределение кабелей или шлангов



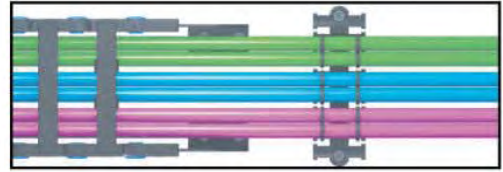
Если сумма диаметров вложенных кабелей и шлангов больше чем 1,2x внутренняя высота кабель-канала не нужно использовать дивайдеры. В противном случае использование дивайдеров необходимо.

Если сумма диаметров вложенных кабелей и шлангов меньше в 2 раза, необходимо использовать сепараторы.



Кабель должен быть прямым, без изгибов внутри кабель-каналов. Если кабель сматывается с катушки, он должен быть прямым и не поврежденным.

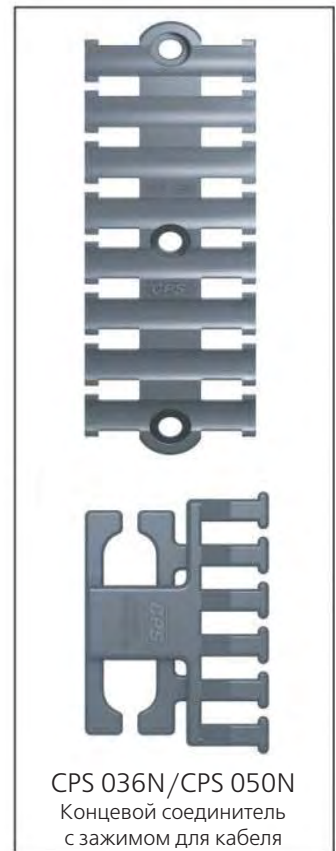
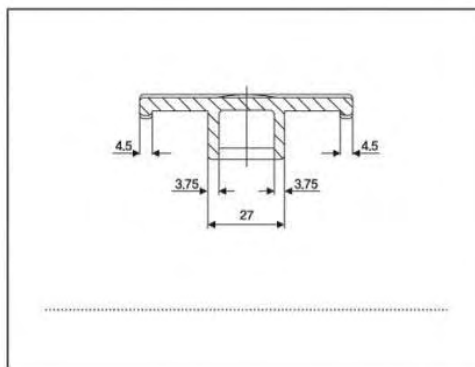
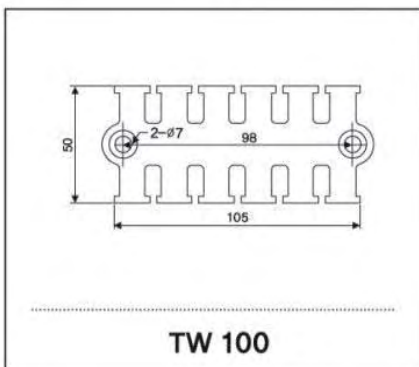
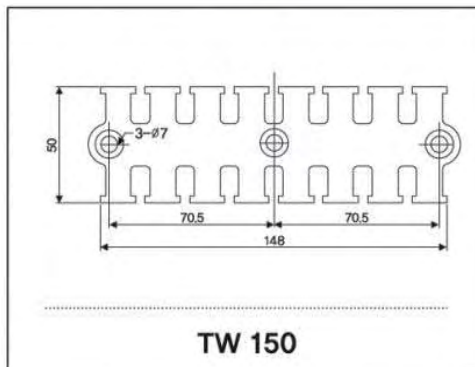
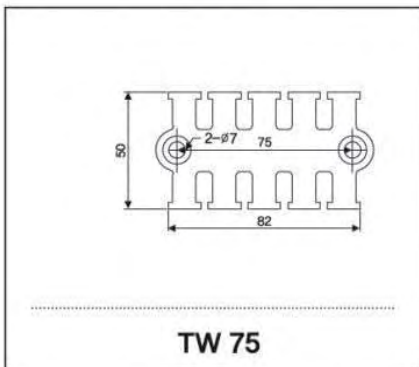
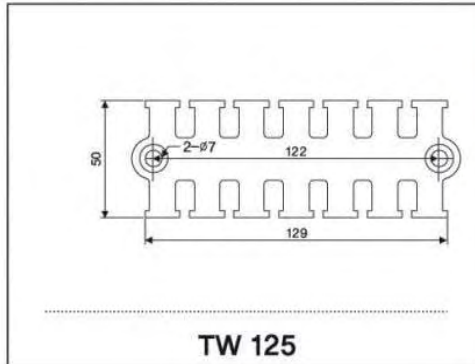
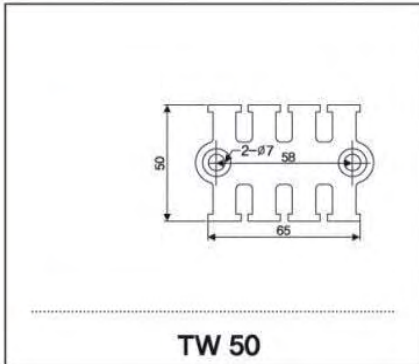
Система зажимов для кабеля



Система зажимов для кабеля

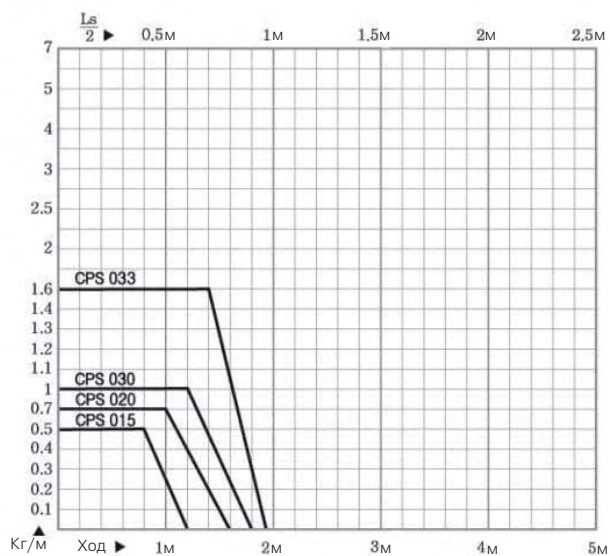
Кабели и шланги необходимо фиксировать с помощью зажимов для кабеля на расстоянии 30x максимального диаметра кабеля или шланга (мм) от места выхода их из кабель-канала. Благодаря этому исключается вероятность обрыва кабелей или шлангов.

Система зажимов для кабелей является эффективной для сохранения кабелей и шлангов, установленных в кабель-канале.

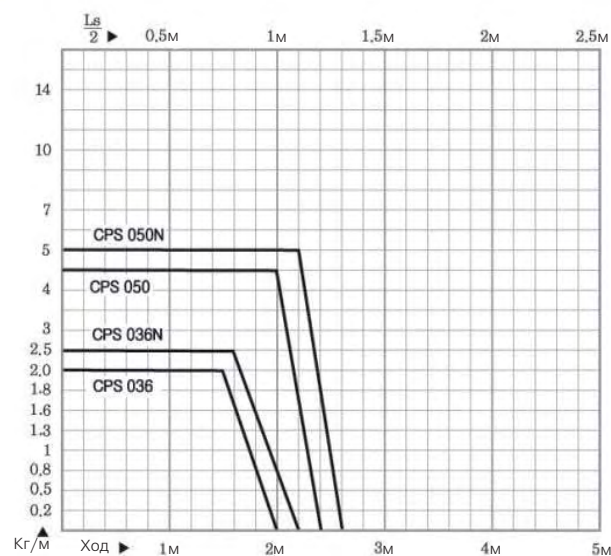


Нагрузочные диаграммы длин собственной поддержки

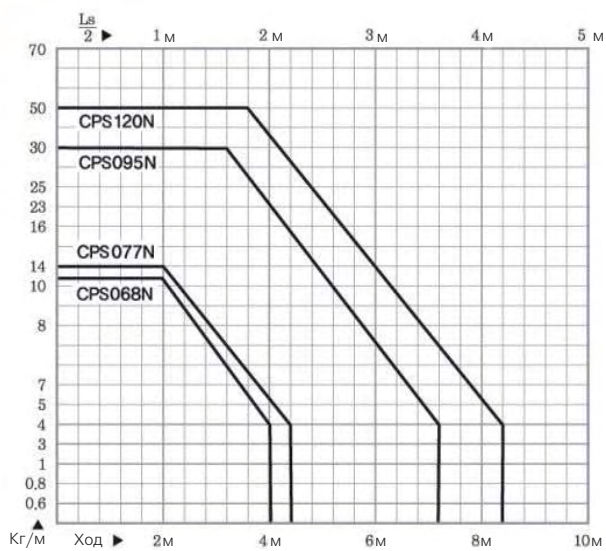
Миниатюрная серия



Среднеразмерная серия



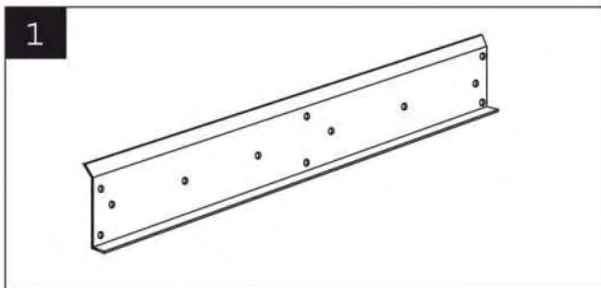
Промышленная серия



Способ сборки направляющего короба

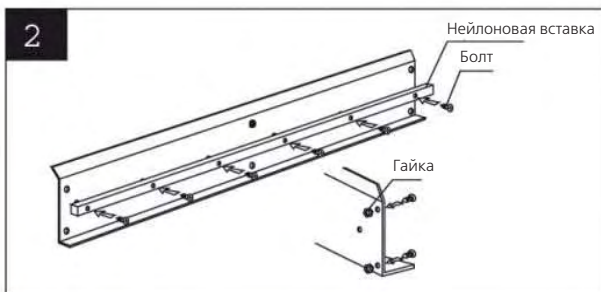


1



Подготовьте подходящую боковую панель.

2



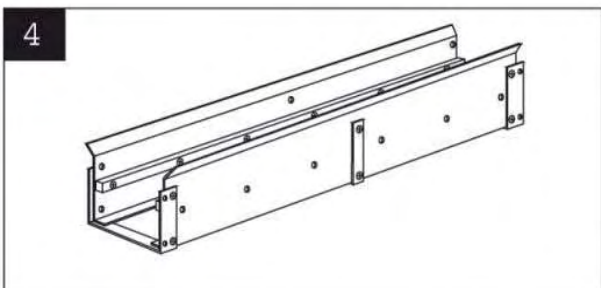
С помощью болтов и гаек установите нейлоновые вставки на боковой панели.

3



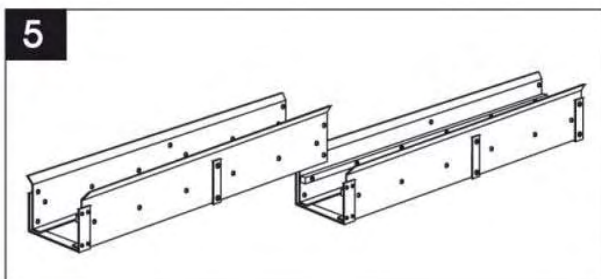
Расположите симметрично две боковых панели, затем скрепите их с помощью U-образных элементов

4

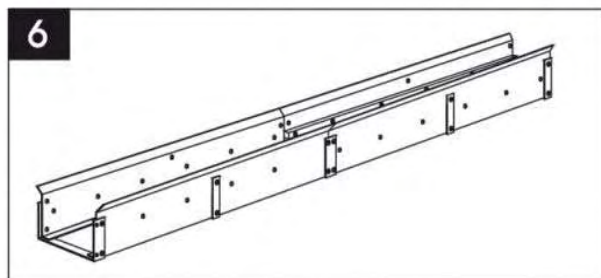


Длина U-образных вставок зависит от ширины кабель-канала.

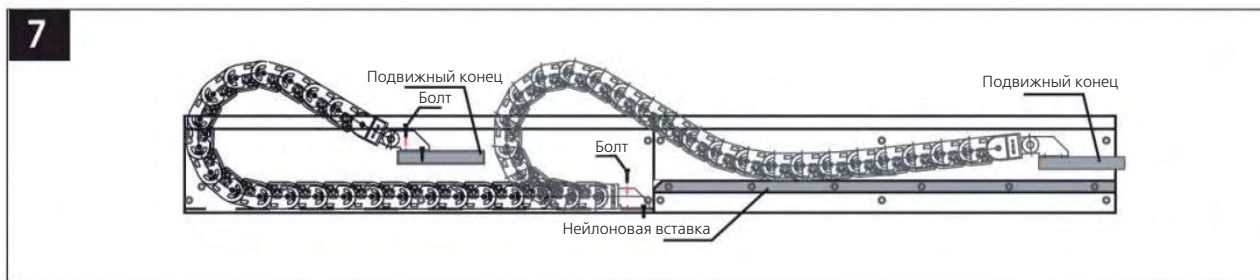
Способ сборки направляющего короба



Общую длину короба можно набирать из нескольких элементов. В месте соединения коробов используется U-образный элемент с четырьмя отверстиями. В начальной, концевой и центральной частях короба используют U-образные элементы с двумя отверстиями.

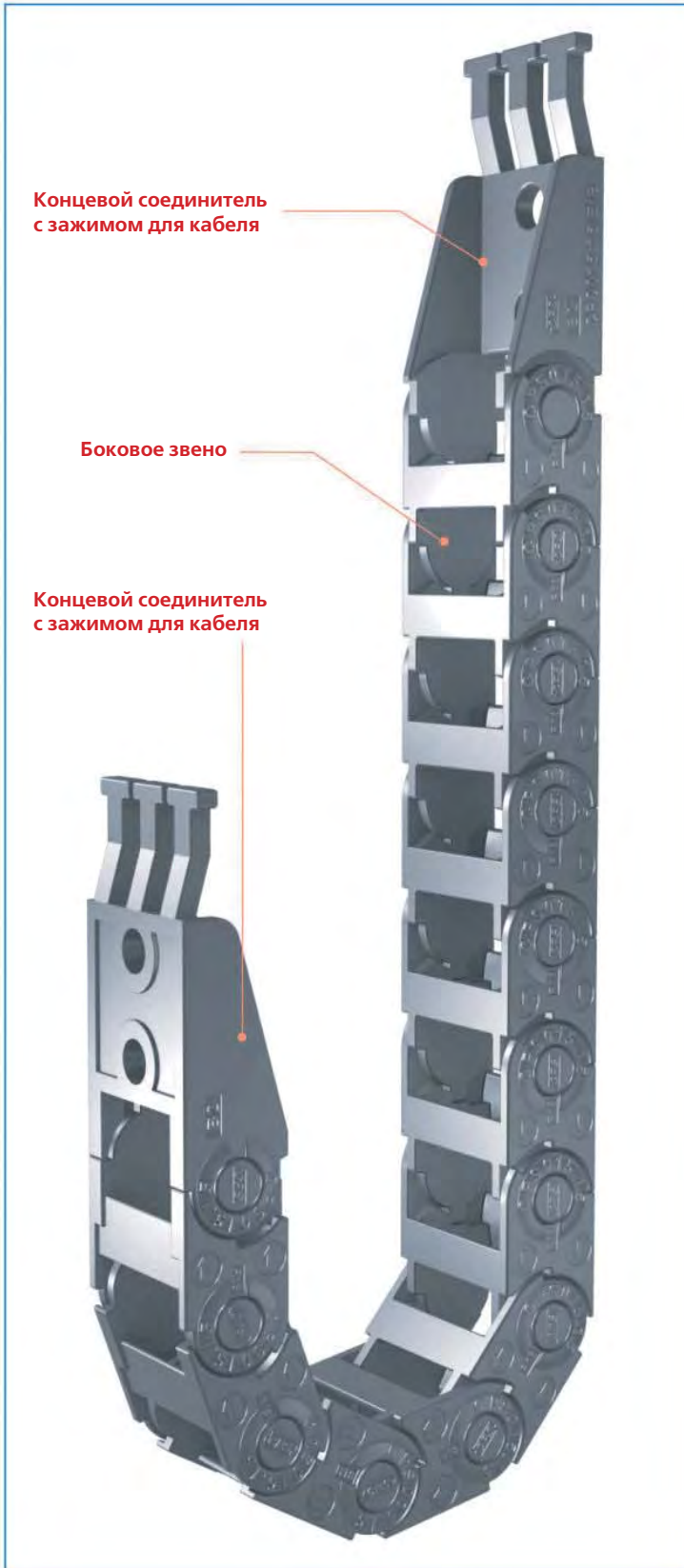


Нейлоновая вставка устанавливается на половину длины направляющего короба.



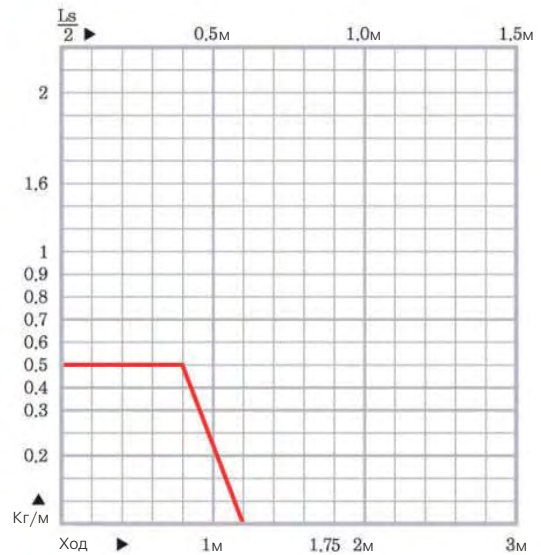
Точкой крепления фиксированного соединителя кабель-канала и центром нейлоновой вставки является центр направляющего короба.

Миниатюрный тип



CPS 015 Type

- 1 Материал**
Полиамид, армированный стекловолокном, UL94-HB
- 2 Уровень шума:** 40 дБ
(DIN EN 61672-1)
- 3 Применение:** порталные роботы, обрабатывающие центры, ткацкие станки, сварочные машины, устройства подачи.
- 4 Скорость:** 10 м/с
- 5 Температура:** -30°C-+130°C
- 6 Длины при вертикальной установке**
 - Петля вверх = max. 0.8 м
 - Петля вниз = max. 3 м
 - Вывешивание без опоры = max. 0.2 м
- 7 Нагрузочная диаграмма**
Длина собственной поддержки



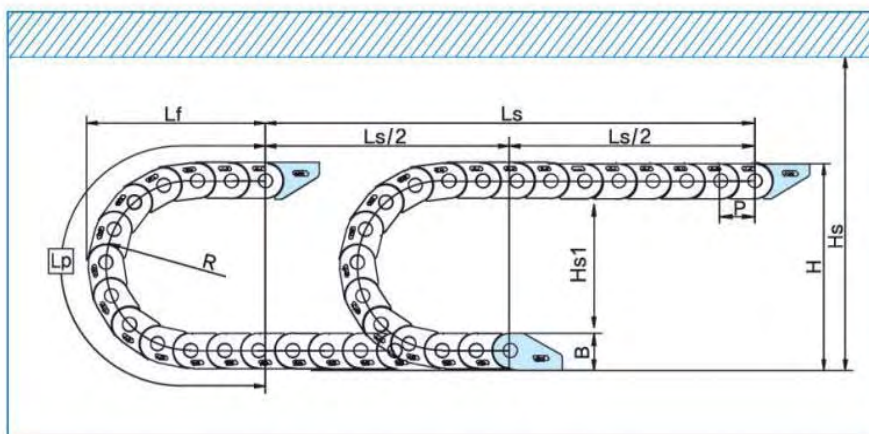
- 8 Расчет длины кабель-канала**

$$L = \frac{L_s}{2} + L_p$$

CPS 015

Схема монтажа кабель-канала

- Ls: ход
- Lp: длина петли
- Lf: ширина петли
- Hs: допустимая высота



Тип CPS015

Длина звена P: 15 мм

Высота звена B: 13 мм

Монтажн. высота H: 2R+B

$H_s \geq H+10$ мм

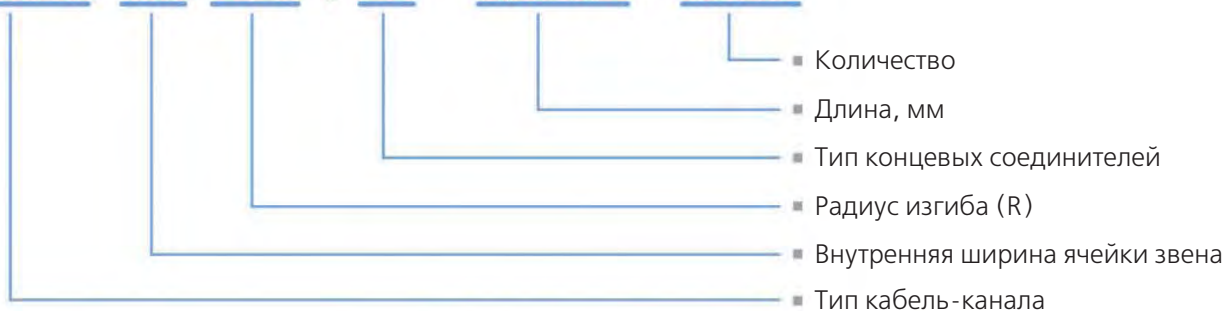
$H_{s1} \leq -10$ мм

(длина, мм)

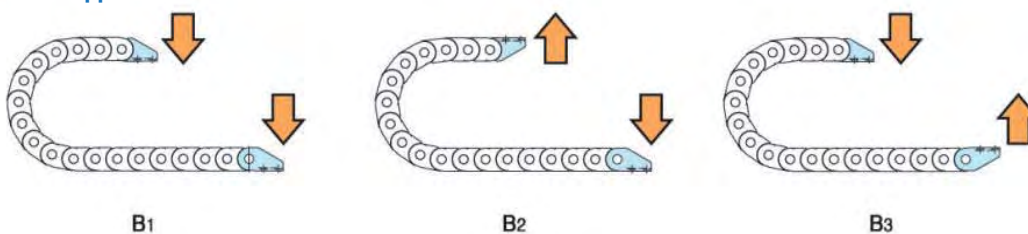
Радиус изгиба	18	28	38
Lp	117	148	180
Lf	55	65	75
H	49	69	89

Код заказа

CPS 015. 10. R28 / B₂ – 1,000L : 10ST



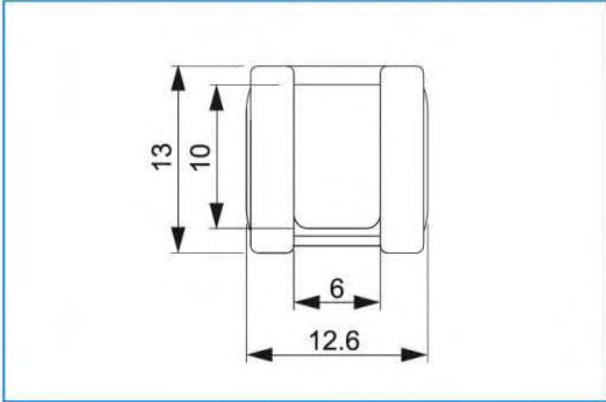
Концевые соединители



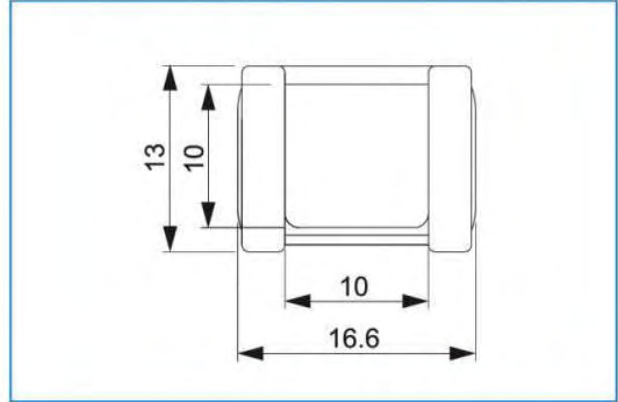
CPS 015

Сечение ячейки кабель-канала

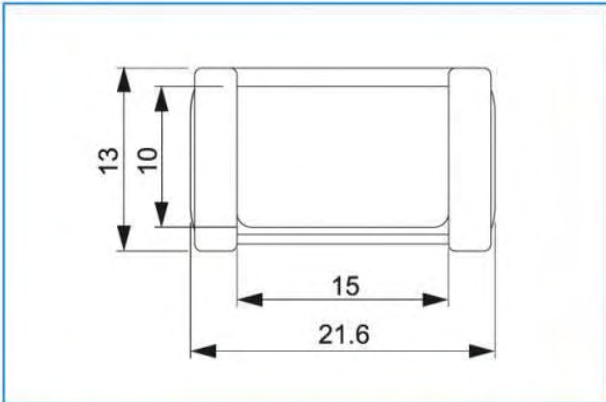
• Тип CPS 015.06



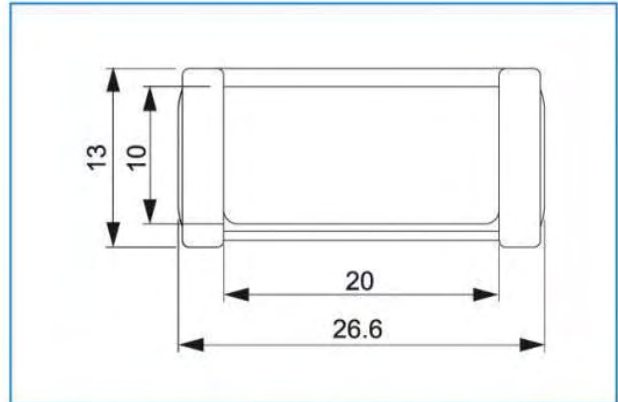
• Тип CPS 015.10



• Тип CPS 015.15



• Тип CPS 015.20



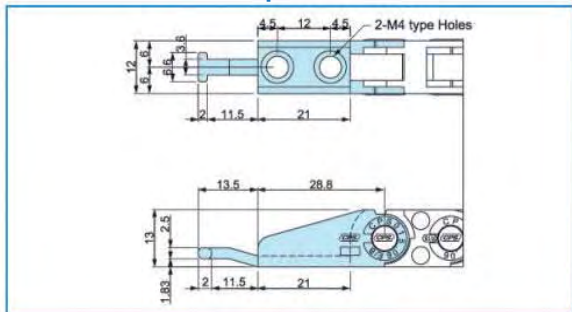
Радиусы изгибов, масса

Тип	Радиус изгиба (R)	Масса, кг/м
CPS 015.06	18, 28, 38	0.100
CPS 015.10		0.106
CPS 015.15		0.111
CPS 015.20		0.115

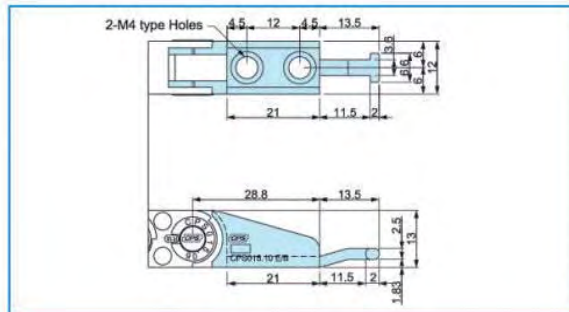
CPS 015

Концевые соединители – с зажимами для кабеля

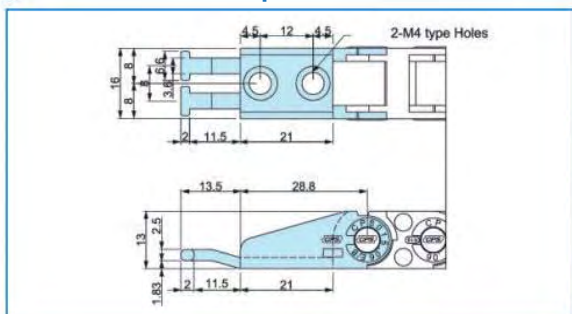
● CPS 015.06 Фиксированный конец



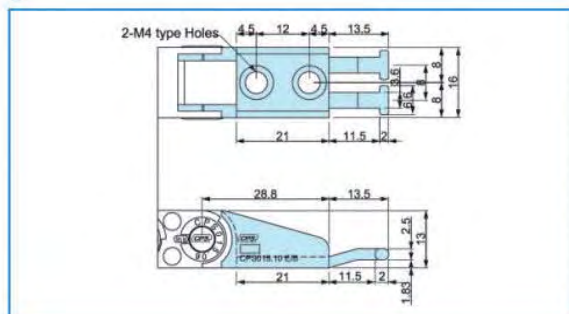
● CPS 015.06 Подвижный конец



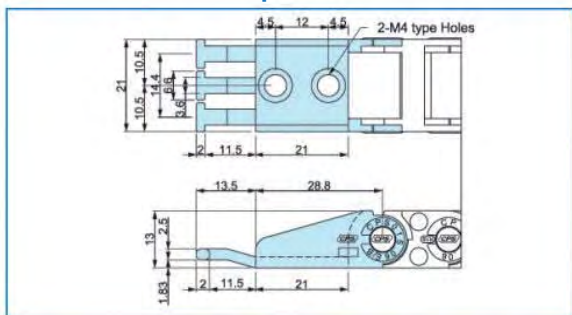
● CPS 015.10 Фиксированный конец



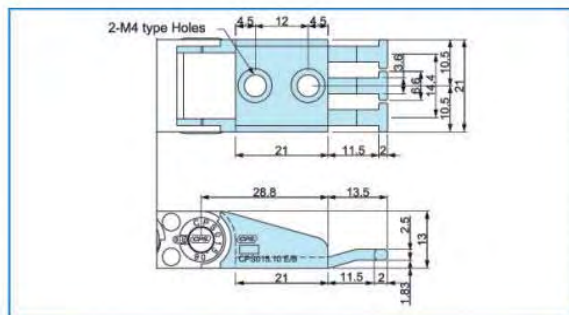
● CPS 015.10 Подвижный конец



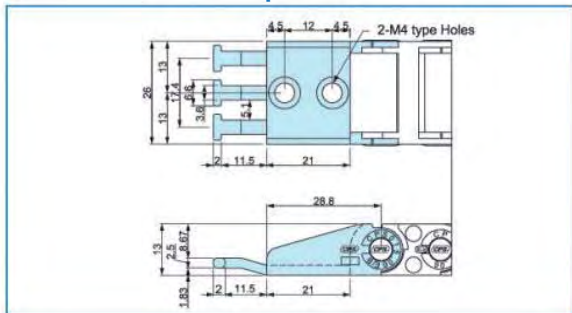
● CPS 015.15 Фиксированный конец



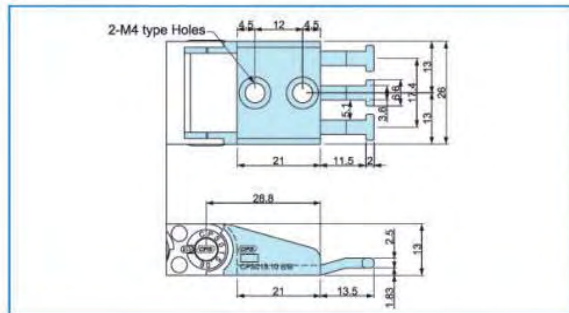
● CPS 015.15 Подвижный конец



● CPS 015.20 Фиксированный конец



● CPS 015.20 Подвижный конец

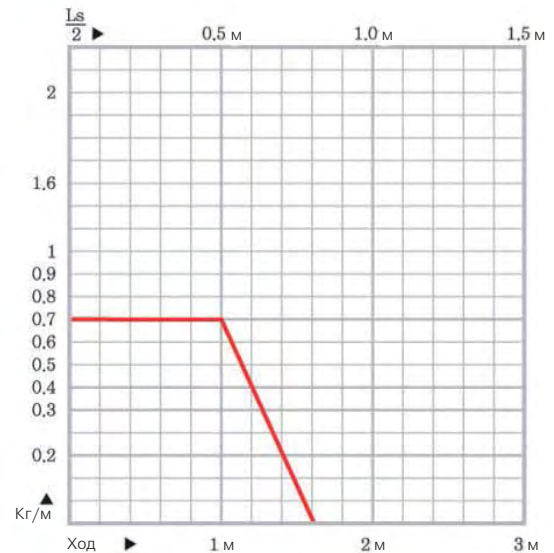


Миниатюрный тип



CPS 020 Type

- 1 Материал**
Полиамид, армированный стекловолокном, UL94-HB
- 2 Уровень шума:** 40 дБ (DIN EN 61672-1)
- 3 Применение:** порталные роботы, обрабатывающие центры, ткацкие станки, сварочные машины, устройства подачи.
- 4 Скорость:** 10 м/с
- 5 Температура:** -30°C - +130°C
- 6 Длины при вертикальной установке**
 - Петля вверх = max. 1.0 м
 - Петля вниз = max. 5 м
 - Вывешивание без опоры = max. 0.5 м
- 7 Нагрузочная диаграмма**
Длина собственной поддержки



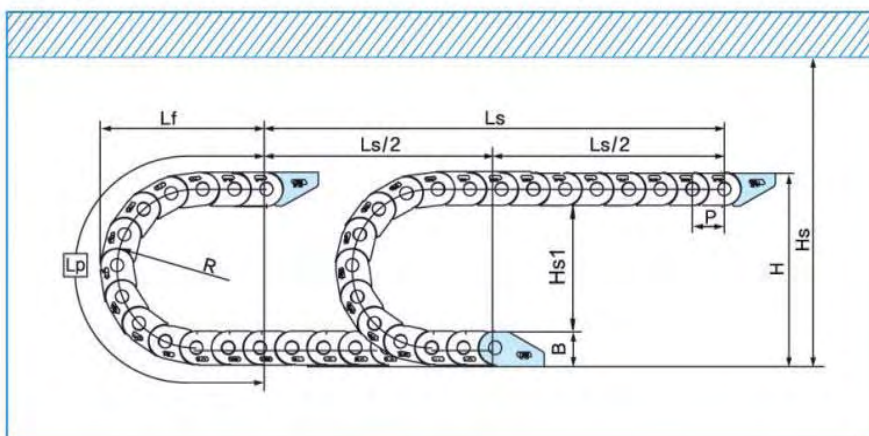
- 8 Расчет длины кабель-канала**

$$L = \frac{L_s}{2} + L_p$$

CPS 020

Схема монтажа кабель-канала

- Ls: ход
- Lp: длина петли
- Lf: ширина петли
- Hs: допустимая высота



Тип CPS020

Длина звена P: 20 мм

Высота звена B: 20 мм

Монтажн. высота H: 2R+B

$H_s \geq H+15$ мм

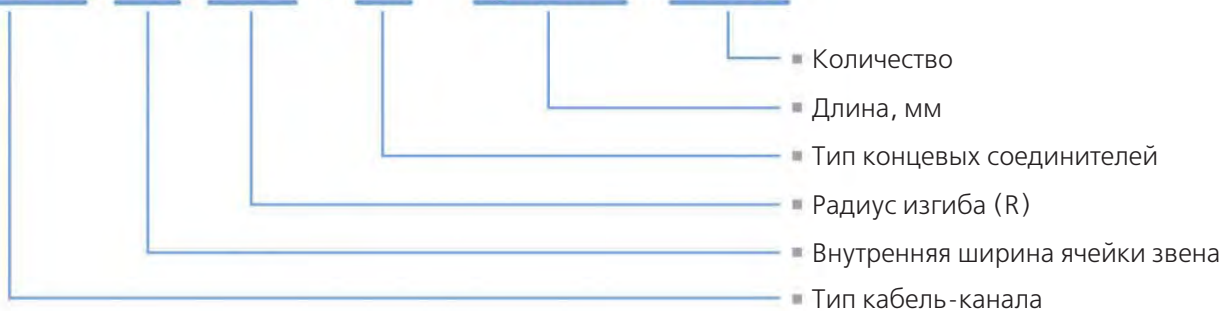
$H_{s1} \leq -15$ мм

(длина, мм)

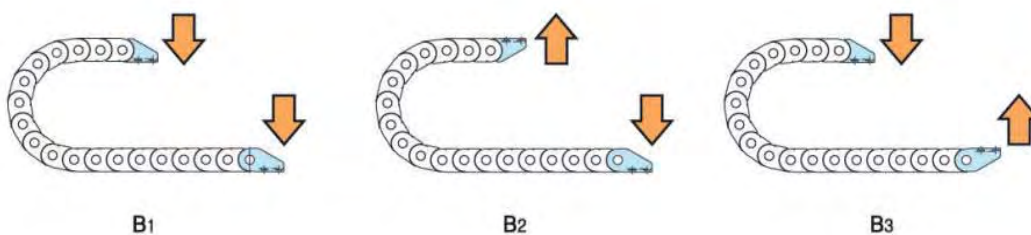
Радиус изгиба	28	38	48
Lp	170	200	230
Lf	78	88	98
H	76	96	116

Код заказа

CPS020. 30. R28 / B₂ - 1,000L : 10ST



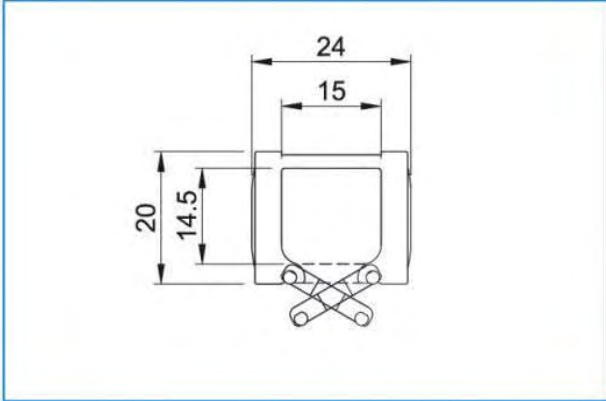
Концевые соединители



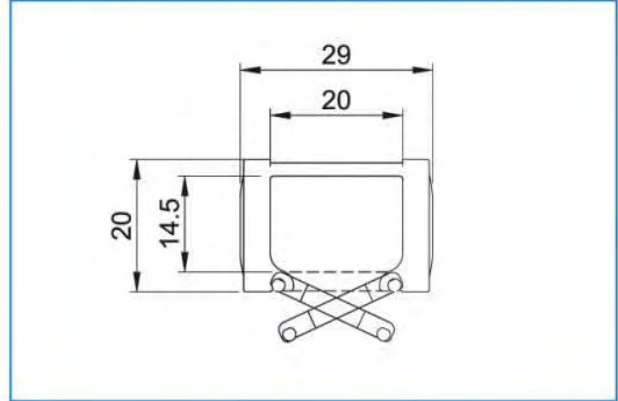
CPS 020

Сечение ячейки кабель-канала

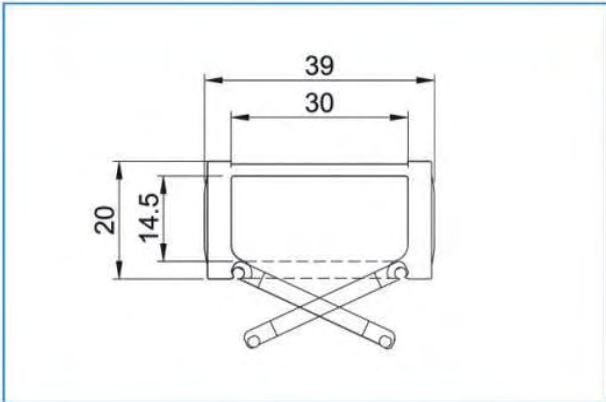
• Тип CPS 020.15



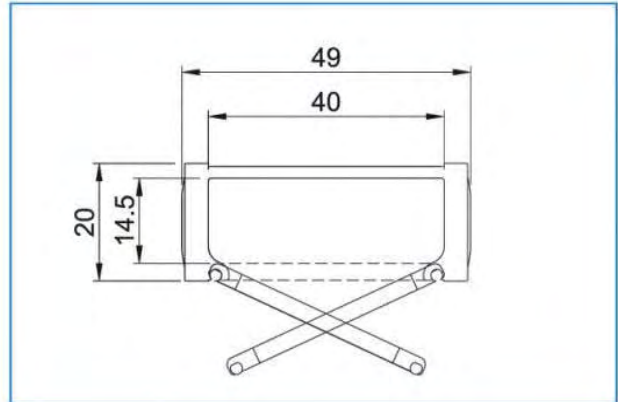
• Тип CPS 020.20



• Тип CPS 020.30



• Тип CPS 020.40



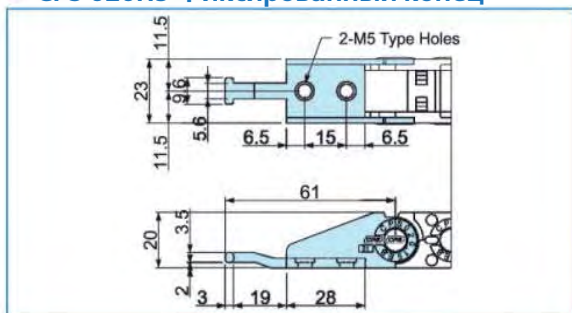
Радиусы изгибов, масса

Тип	Радиус изгиба (R)	Масса, кг/м
CPS 020.15	28, 38, 48	0.245
CPS 020.20		0.260
CPS 020.30		0.285
CPS 020.40		0.310

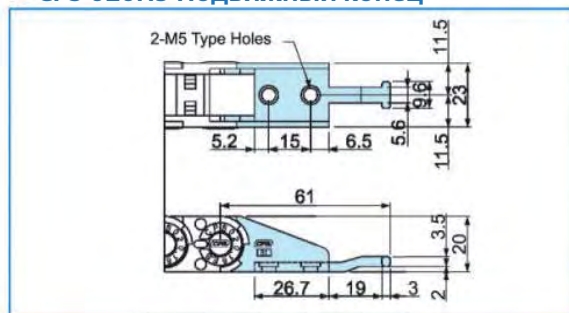
CPS 020

Концевые соединители - с зажимами для кабеля

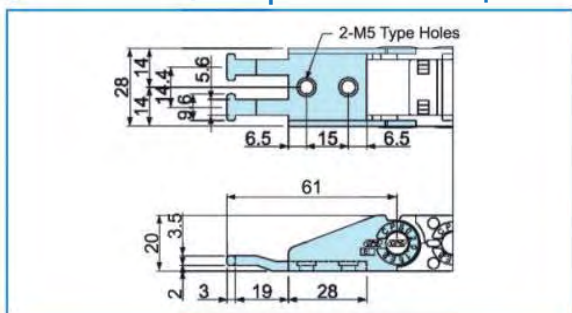
● CPS 020.15 Фиксированный конец



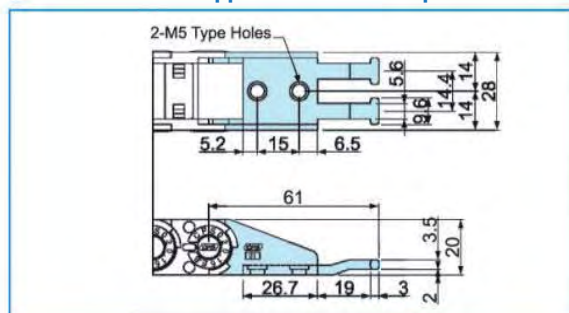
● CPS 020.15 Подвижный конец



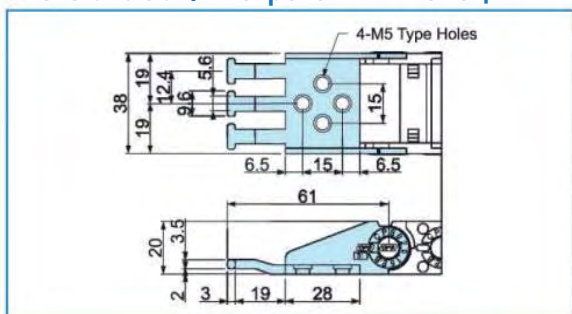
● CPS 020.20 Фиксированный конец



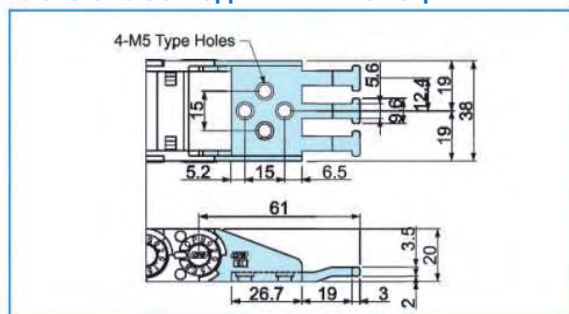
● CPS 020.20 Подвижный конец



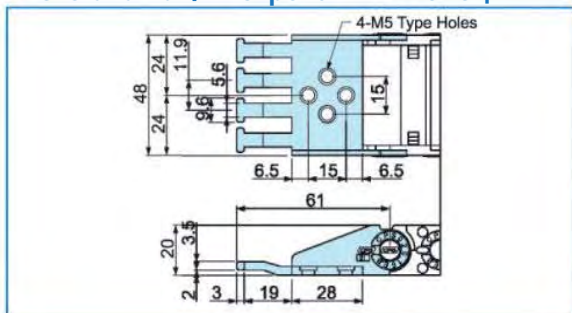
● CPS 020.30 Фиксированный конец



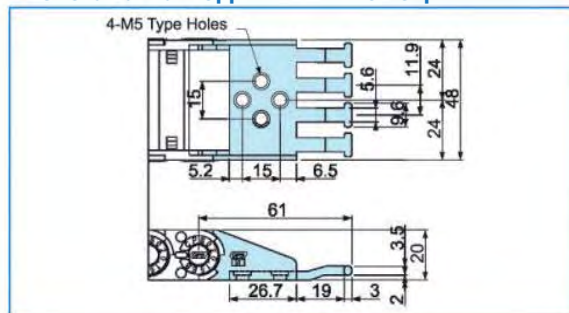
● CPS 020.30 Подвижный конец



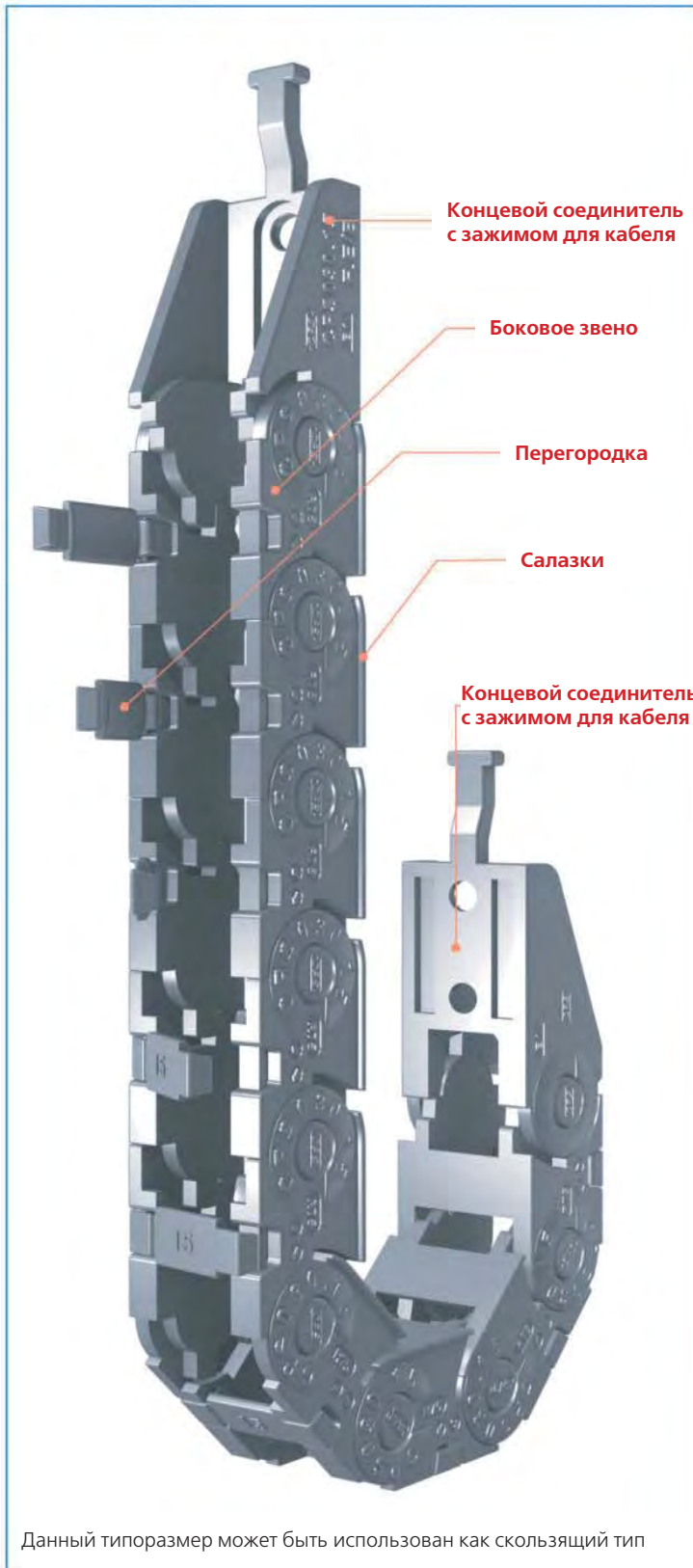
● CPS 020.40 Фиксированный конец



● CPS 020.40 Подвижный конец

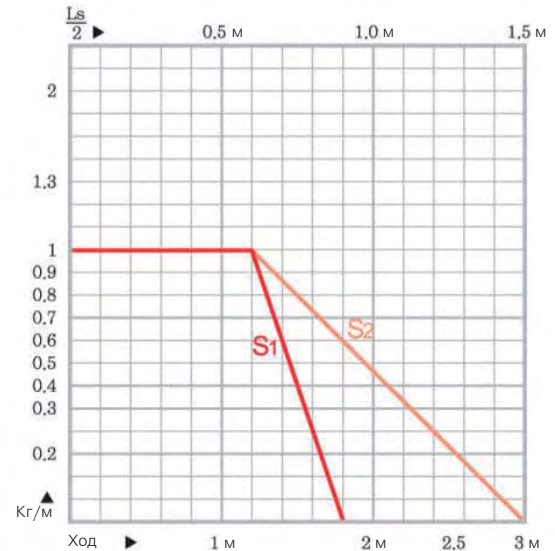


Миниатюрный тип



CPS 030 Type

- 1 Материал**
Полиамид, армированный стекловолокном, UL94-HB
- 2 Уровень шума:** 40 дБ
(DIN EN 61672-1)
- 3 Применение:** порталные роботы, обрабатывающие центры, ткацкие станки, сварочные машины, устройства подачи, сборочные погрузчики.
- 4 Скорость:** 10 м/с
- 5 Температура:** -30°C-+130°C
- 6 Длины при вертикальной установке**
 - Петля вверх = max. 1.5 м
 - Петля вниз = max. 10 м
 - Вывешивание без опоры = max. 0.6 м
- 7 Нагрузочная диаграмма**
Длина собственной поддержки



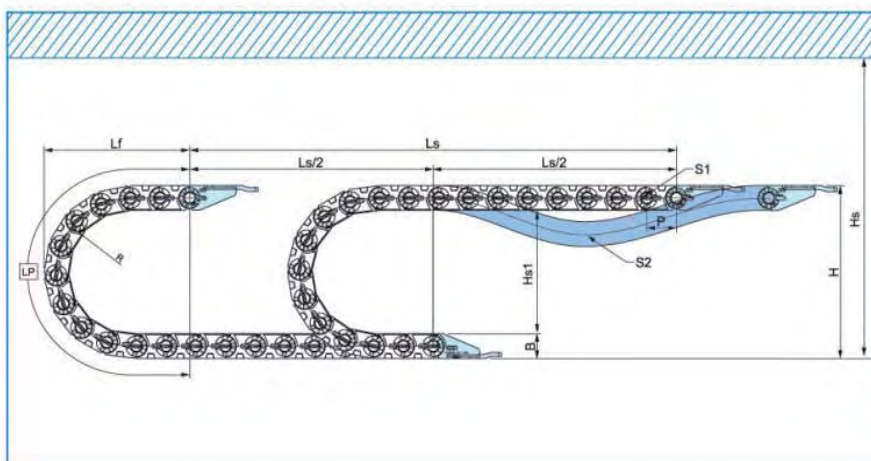
8 Расчет длины кабель-канала

$$L = \frac{L_s}{2} + L_p$$

CPS 030

Схема монтажа кабель-канала

- Ls: ход
- Lp: длина петли
- Lf: ширина петли
- Hs: допустимая высота



Тип CPS030

Длина звена P: 30 мм

Высота звена B: 25 мм

Монтажн. высота H: 2R+B

$H_s \geq H+30$ мм

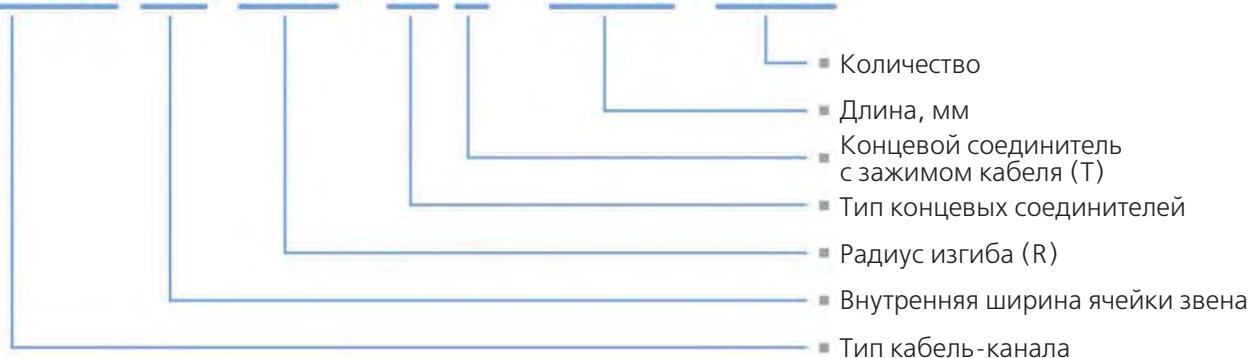
$H_{s1} \leq -30$ мм

(длина, мм)

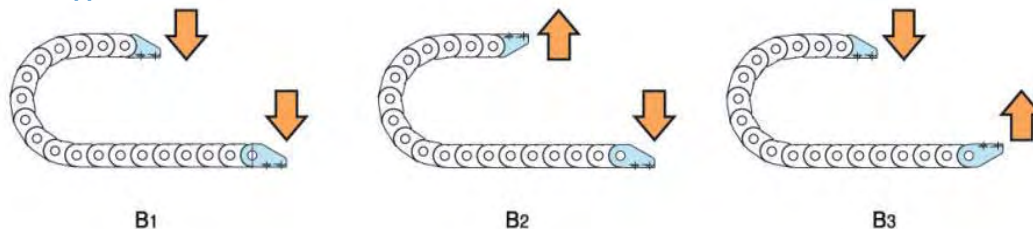
Радиус изгиба	38	48	75	100
Lp	240	271	356	434
Lf	110	119	148	173
H	101	121	175	225

Код заказа

CPS 030. 37. R75 / B₂ T – 900L : 10ST

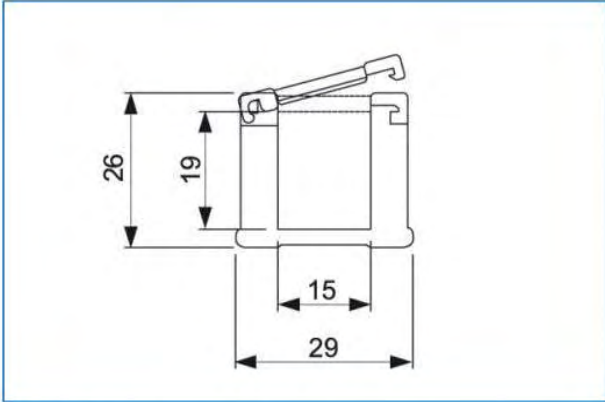


Концевые соединители



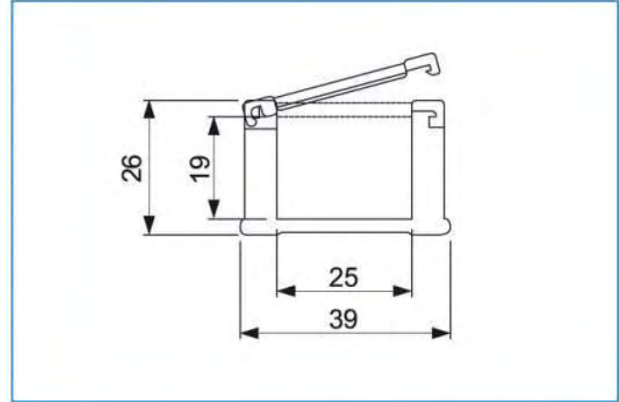
Сечение ячейки кабель-канала

● Тип CPS 030.15



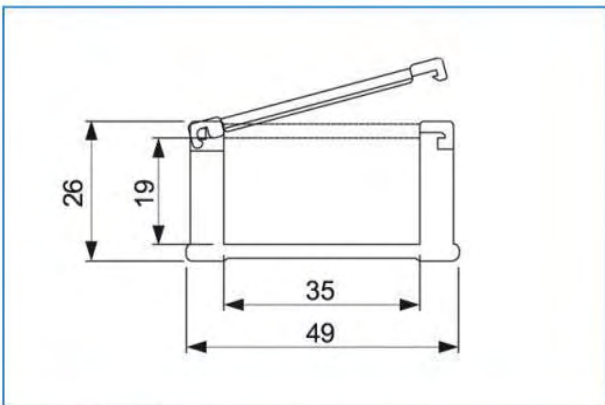
Устройство звена

● Тип CPS 030.25



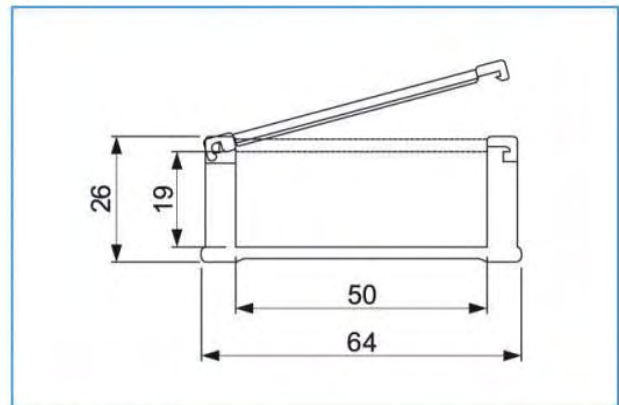
Устройство звена

● Тип CPS 030.35



Устройство звена

● Тип CPS 030.50



Устройство звена

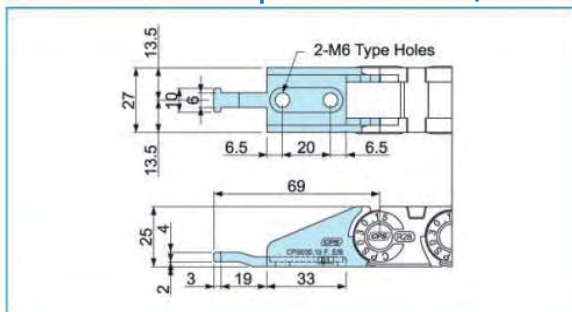
Радиусы изгибов, масса

Тип	Радиус изгиба (R)	Масса, кг/м
CPS 030.15	38, 48, 75, 100	0.38
CPS 030.25		0.40
CPS 030.35		0.42
CPS 030.50		0.44

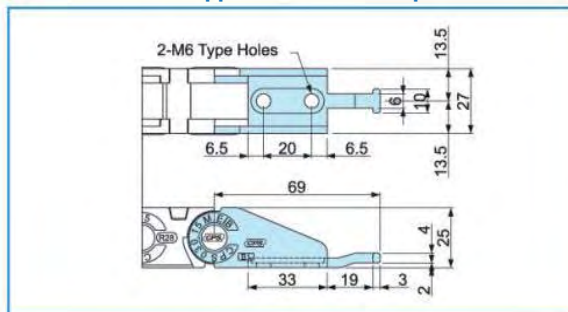
CPS 030

Концевые соединители - с зажимами для кабеля

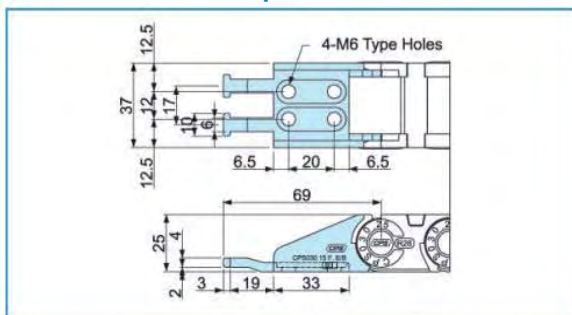
● CPS 030.15 Фиксированный конец



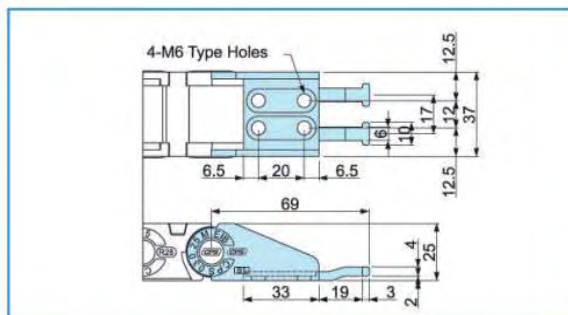
● CPS 030.15 Подвижный конец



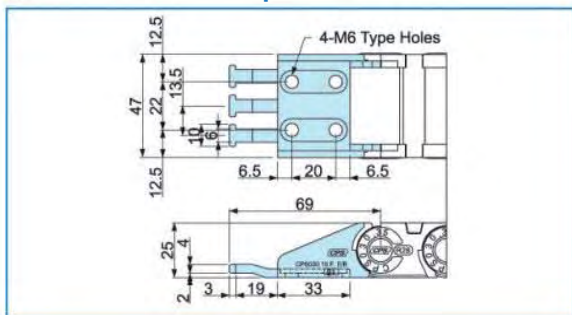
● CPS 030.25 Фиксированный конец



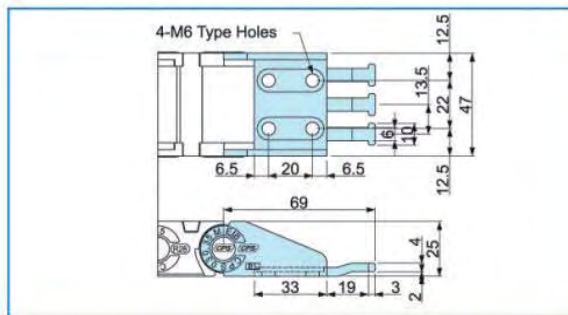
● CPS 030.25 Подвижный конец



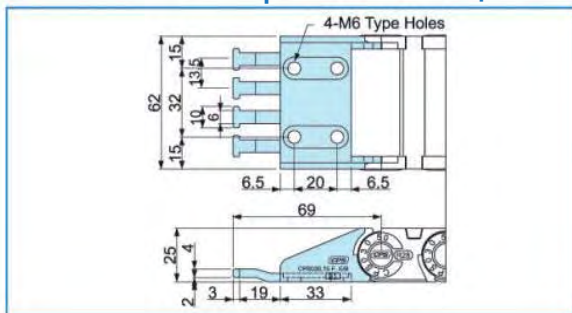
● CPS 030.35 Фиксированный конец



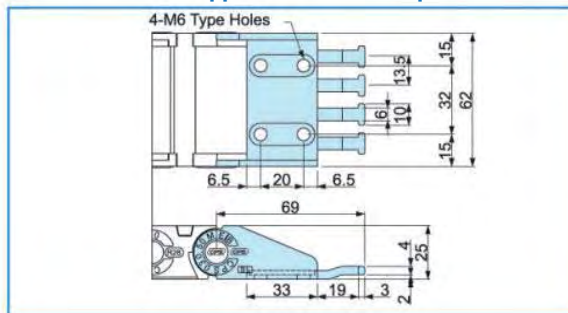
● CPS 030.35 Подвижный конец



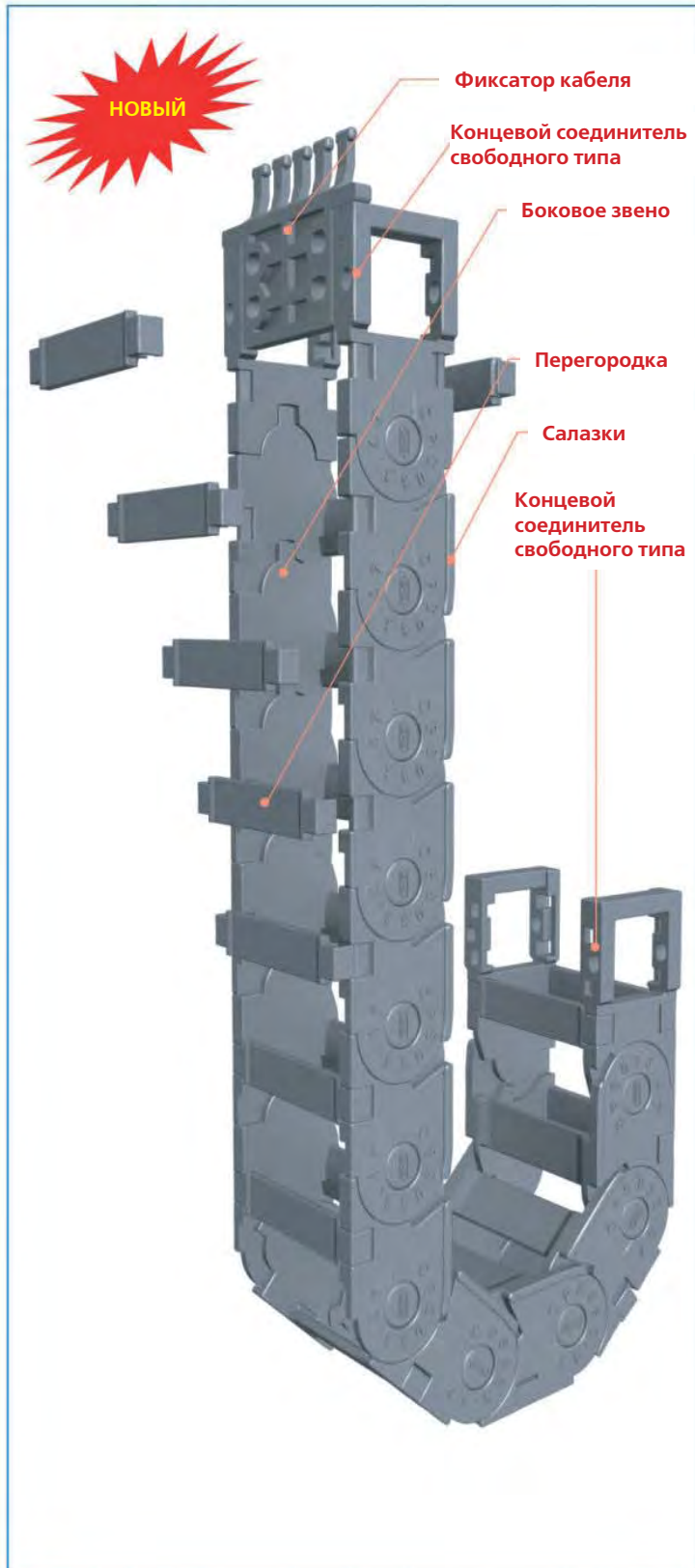
● CPS 030.50 Фиксированный конец



● CPS 030.50 Подвижный конец

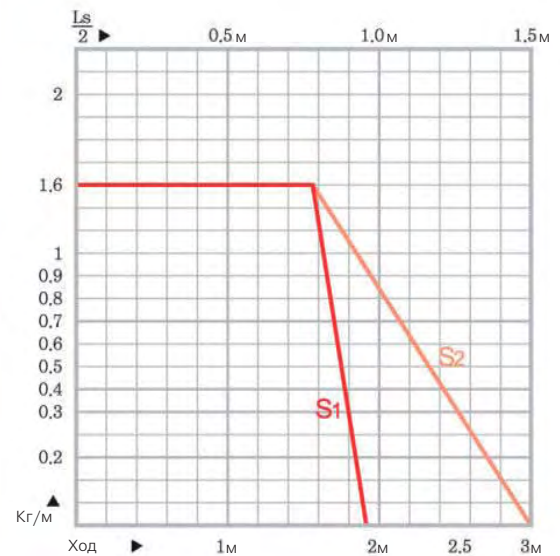


Миниатюрный тип



CPS 033 Type

- 1 Материал**
Полиамид, армированный
стекловолокном, UL94-HB
- 2 Уровень шума:** 40 дБ
(DIN EN 61672-1)
- 3 Применение:** порталные роботы, обра-
батывающие центры, ткацкие станки, сва-
рочные машины, устройства подачи, сбо-
рочные погрузчики.
- 4 Скорость:** 10 м/с
- 5 Температура:** -30°C-+130°C
- 6 Длины при вертикальной установке**
 - Петля вверх = max. 1.5 м
 - Петля вниз = max. 10 м
 - Вывешивание без опоры = max. 0.6 м
- 7 Нагрузочная диаграмма**
Длина собственной поддержки



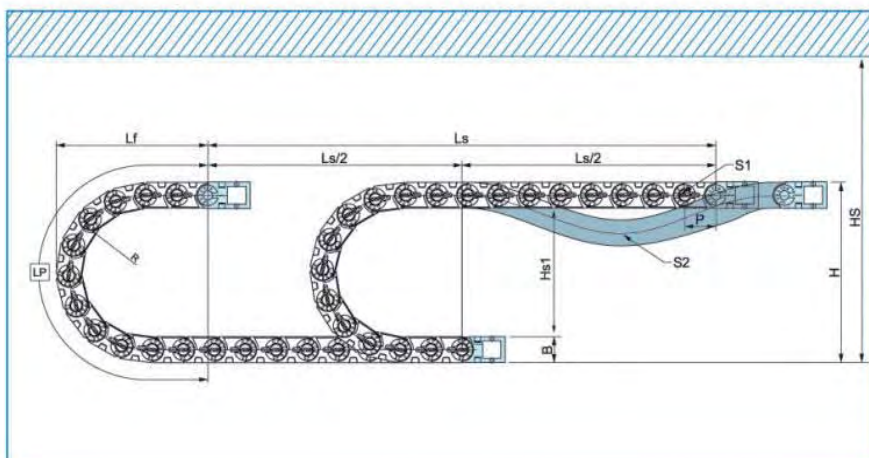
- 8 Расчет длины кабель-канала**

$$L = \frac{L_s}{2} + L_p$$

CPS 033

➔ Схема монтажа кабель-канала

- Ls: ход
- Lp: длина петли
- Lf: ширина петли
- Hs: допустимая высота



Тип CPS033

Длина звена P: 33 мм

Высота звена B: 31 мм

Монтажн. высота H: 2R+B

$H_s \geq H+30$ мм

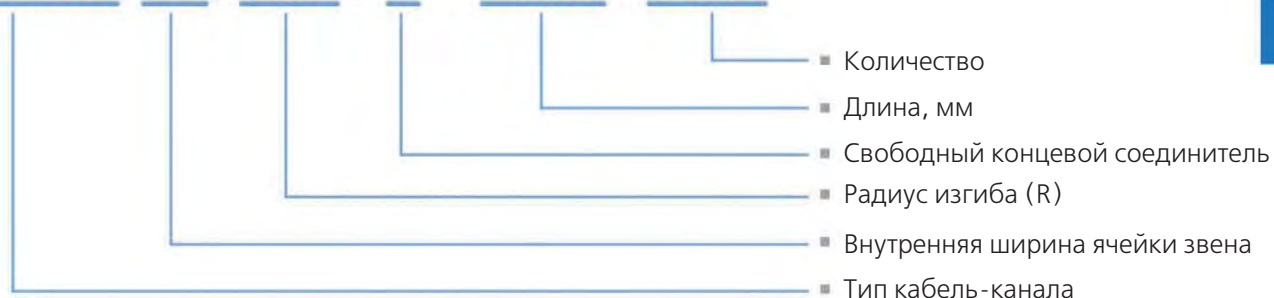
$H_s \leq -30$ мм

(длина, мм)

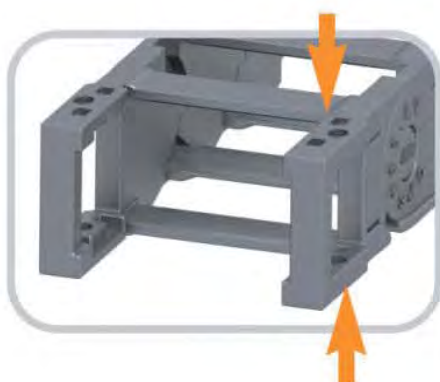
Радиус изгиба	35	45	75	100	120
Lp	132	274	368	446	509
Lf	117	127	157	182	202
H	101	121	181	231	271

➔ Код заказа

CPS 033. 37. R75 / F – 900L : 10ST



➔ Концевые соединители



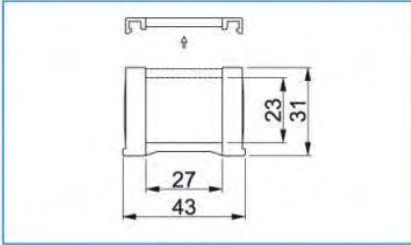
Свободный концевой соединитель

Эти концевые соединители упрощают монтаж за счет своей универсальности.

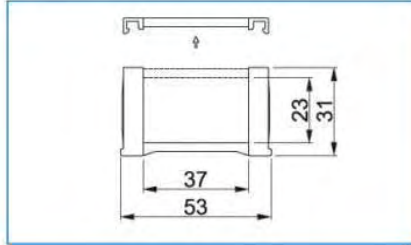
CPS 033

Сечение ячейки кабель-канала

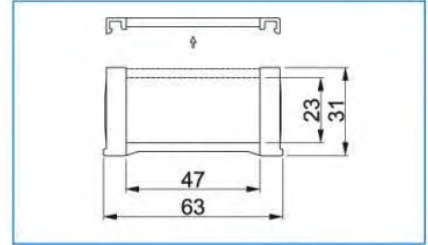
• Тип CPS 033.27



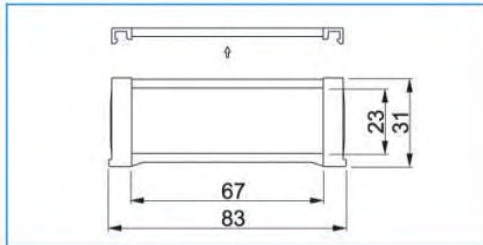
• Тип CPS 033.37



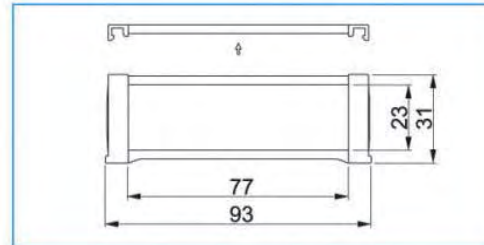
• Тип CPS 033.47



• Тип CPS 033.67



• Тип CPS 033.77



Концевые соединители



Фиксированный конец

Подвижный конец

Вид спереди

Тип	A	B	C	D	Тип отверстий
CPS033.27	45	31	27	23	M4 Holes
CPS033.37	55		37		
CPS033.47	65		47		
CPS033.67	85		67		
CPS033.77	95		77		

CPS 033

Концевые соединители – с зажимами для кабеля



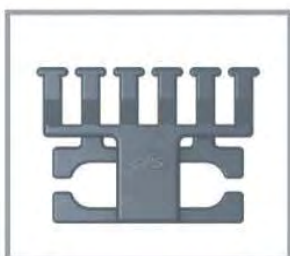
Фиксированный конец

Подвижный конец

Вид спереди

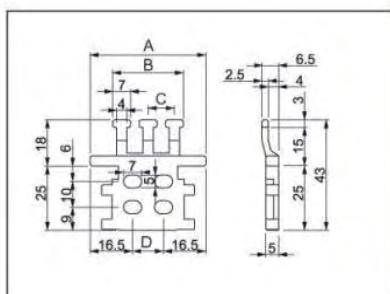
Тип	A	B	C	D	E	Тип отверстий
CPS033.27	45	31	27	23	12	M4 Holes
CPS033.37	55		37		22	
CPS033.47	65		47		32	
CPS033.67	85		67		53	
CPS033.77	95		77		63	

Зажимы кабелей



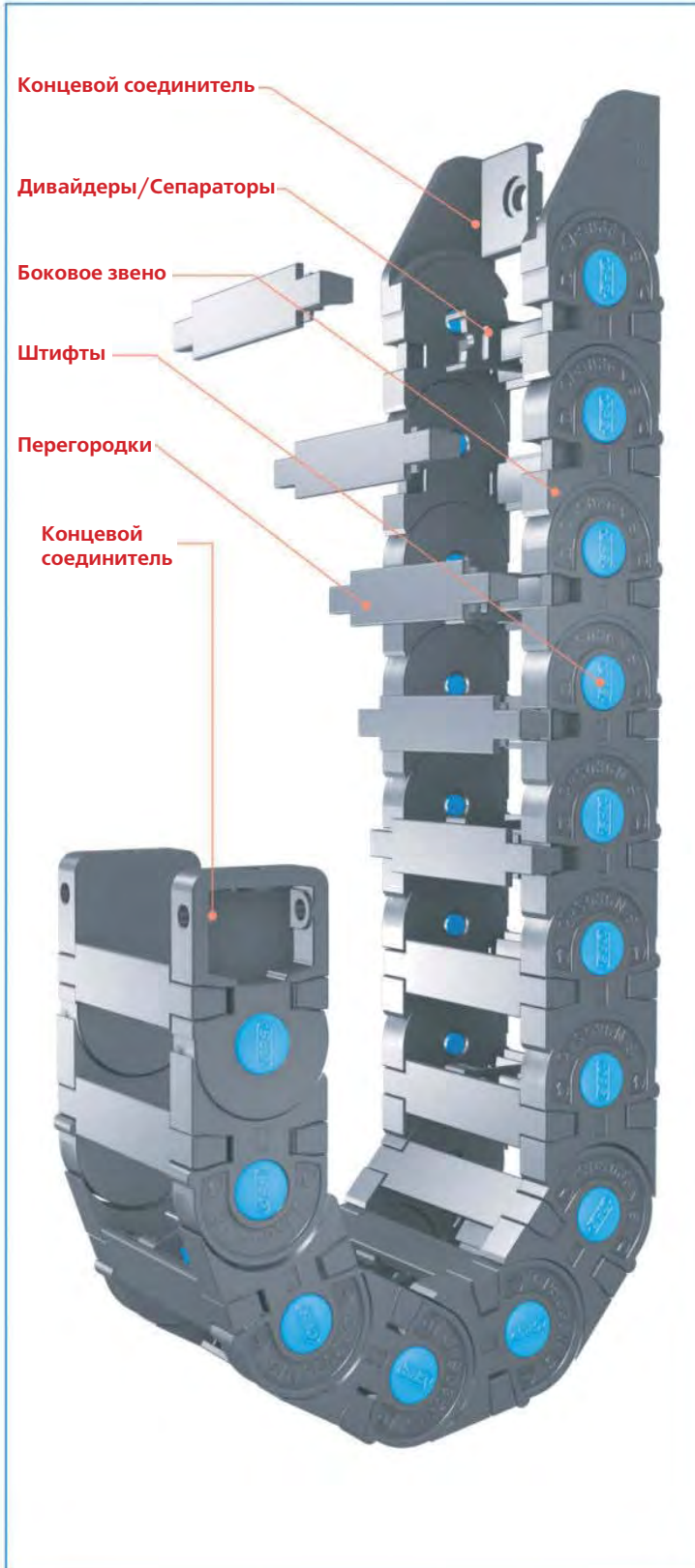
Применение зажимов кабелей исключает обрыв кабеля при его скручивании и растяжении.

Зажимы кабеля для кабель-каналов делятся на два типа: отдельные и совмещенные с концевым соединителем.



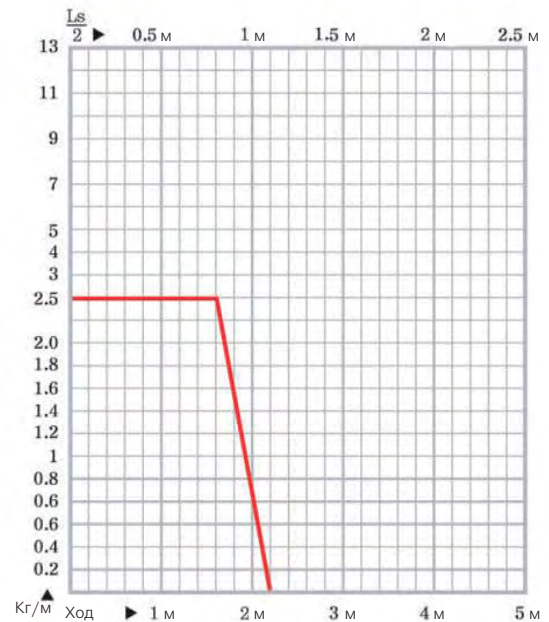
	27	37	47	67	77
A	45.0	55.0	65.0	85	95
B	27.5	41.0	47.9	67.9	77.9
C	10.2	8.5	10.4	10	8.8
D	12.0	22.0	32.0	53	63

Среднеразмерный тип



CPS 036N Type

- 1 Материал**
Полиамид, армированный стекловолокном, UL94-HB
- 2 Уровень шума:** 43 дБ
(DIN EN 61672-1)
- 3 Применение:** порталные роботы, обрабатывающие центры, ткацкие станки, сварочные машины, устройства подачи.
- 4 Скорость:** 10 м/с
- 5 Температура:** -30°C-+130°C
- 6 Длины при вертикальной установке**
 - Петля вверх = max. 2.0 м
 - Петля вниз = max. 40 м
 - Вывешивание без опоры = max. 1.0 м
- 7 Нагрузочная диаграмма**
Длина собственной поддержки



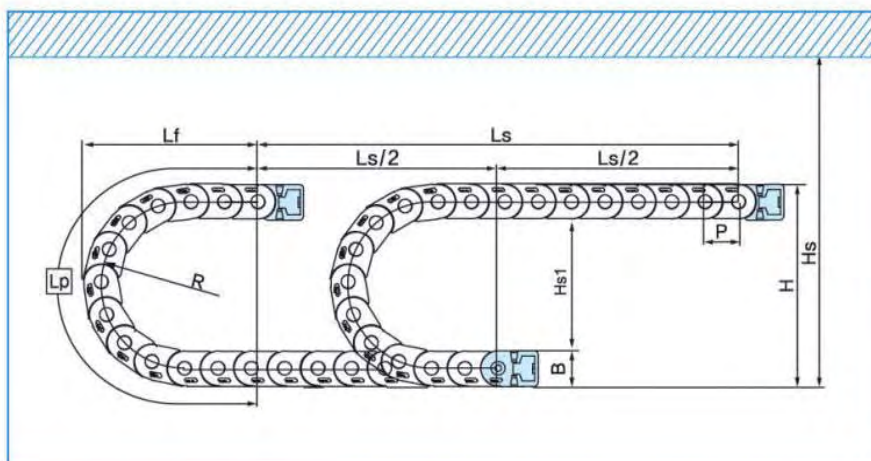
8 Расчет длины кабель-канала

$$L = \frac{L_s}{2} + L_p$$

CPS 036N

Схема монтажа кабель-канала

- Ls: ход
- Lp: длина петли
- Lf: ширина петли
- Hs: допустимая высота



Тип CPS036N

Длина звена P: 36 мм

Высота звена B: 38 мм

Монтажн. высота H: 2R+B

$H_s \geq H+30$ мм

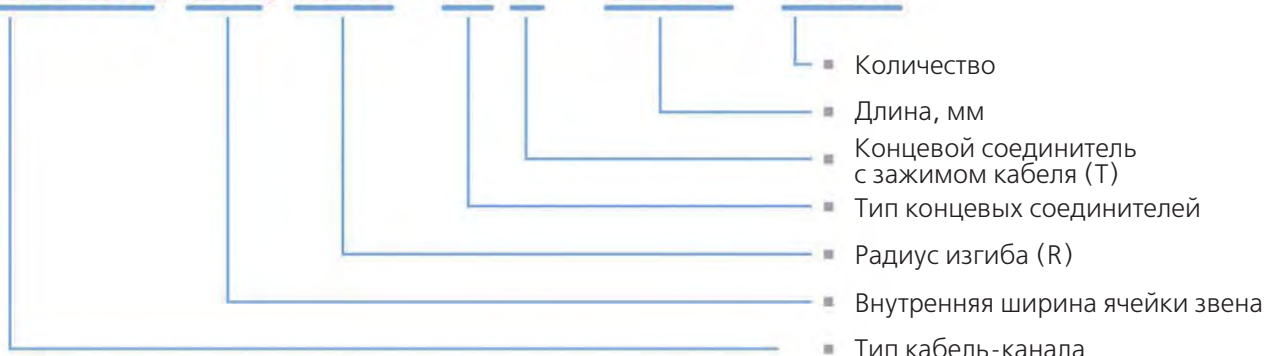
$H_{s1} \leq -30$ мм

(длина, мм)

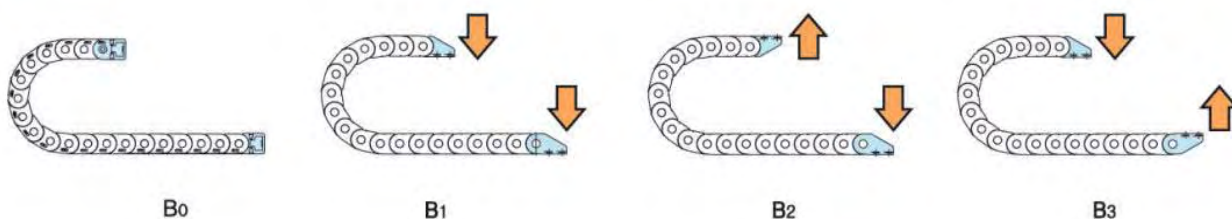
Радиус изгиба	50	70	90	120	150
Lp	300	360	420	520	615
Lf	143	163	183	213	243
H	138	178	218	278	338

Код заказа

CPS 036N.055. R90 / B₂ T - 900L : 10ST



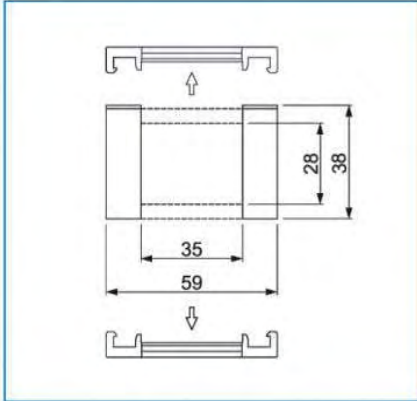
Концевые соединители



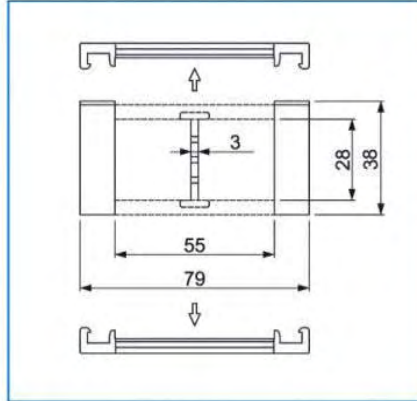
CPS 036N

Сечение ячейки кабель-канала

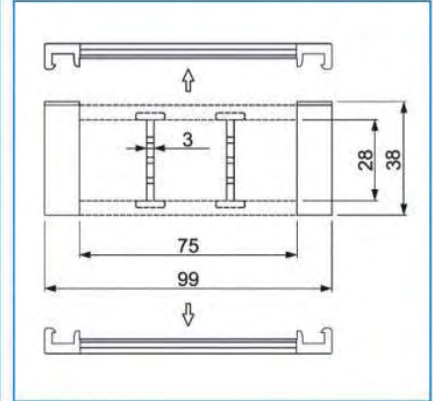
• Тип CPS 036N.035



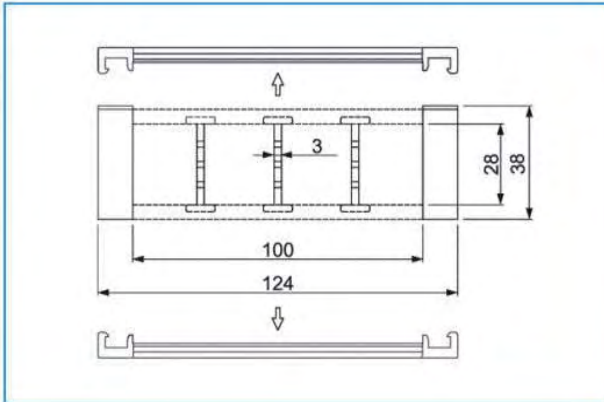
• Тип CPS 036N.055



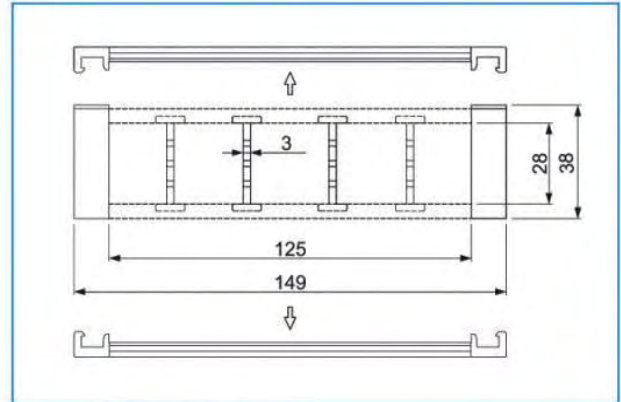
• Тип CPS 036N.075



• Тип CPS 036N.100



• Тип CPS 036N.125



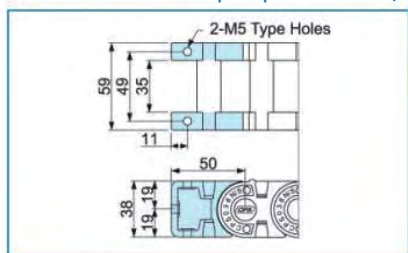
Радиусы изгибов, масса

Тип	Радиус изгиба	Вес, кг/м
CPS 036N.035	50, 70, 90, 120, 150	1.18
CPS 036N.055		1.21
CPS 036N.075		1.29
CPS 036N.100		1.40
CPS 036N.125		1.47

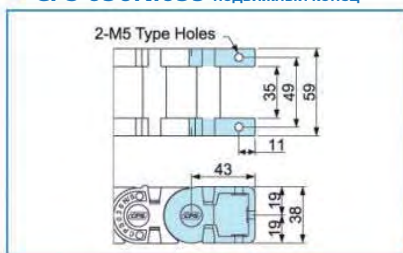
CPS 036N

Концевые соединители – универсальный тип

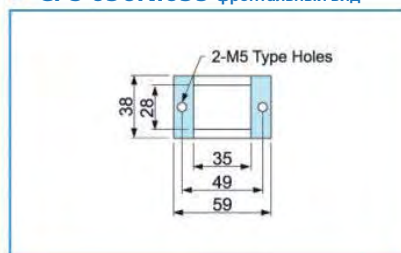
● **CPS 036N.035** фиксированный конец



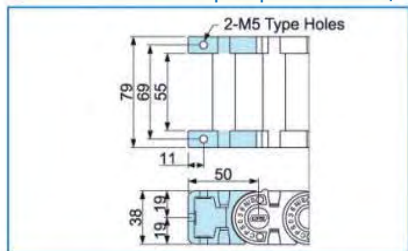
● **CPS 036N.035** подвижный конец



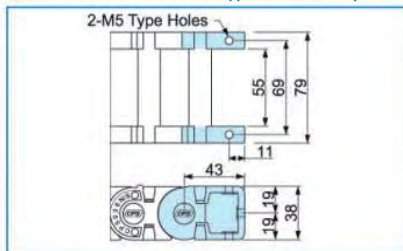
● **CPS 036N.035** фронтальный вид



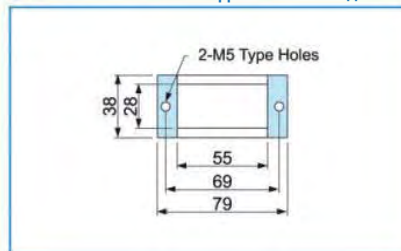
● **CPS 036N.055** фиксированный конец



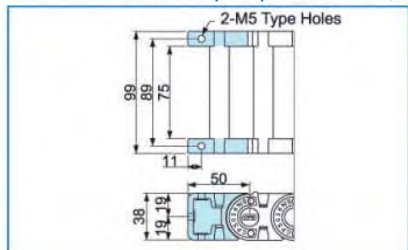
● **CPS 036N.055** подвижный конец



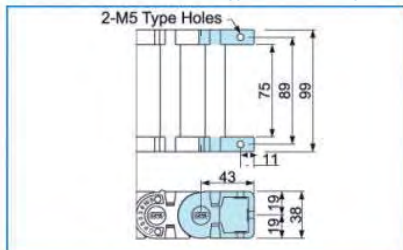
● **CPS 036N.055** фронтальный вид



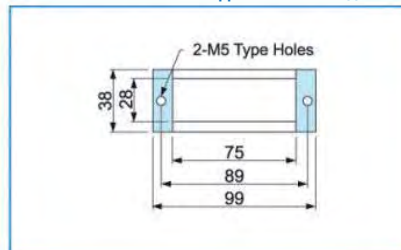
● **CPS 036N.075** фиксированный конец



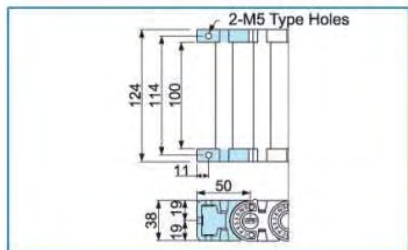
● **CPS 036N.075** подвижный конец



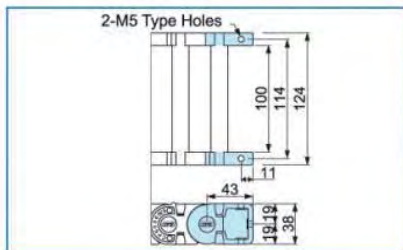
● **CPS 036N.075** фронтальный вид



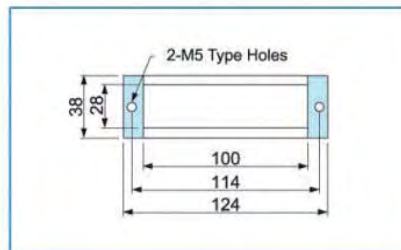
● **CPS 036N.100** фиксированный конец



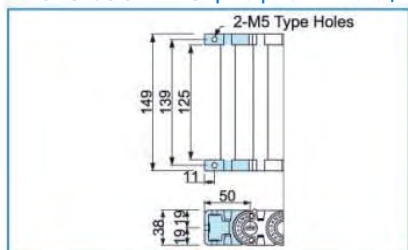
● **CPS 036N.100** подвижный конец



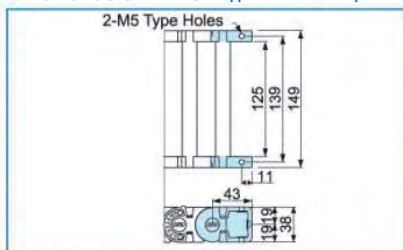
● **CPS 036N.100** фронтальный вид



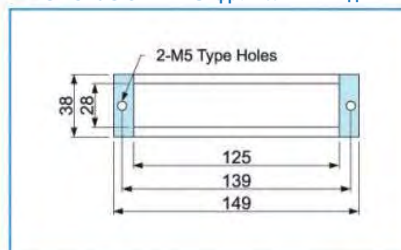
● **CPS 036N.125** фиксированный конец



● **CPS 036N.125** подвижный конец



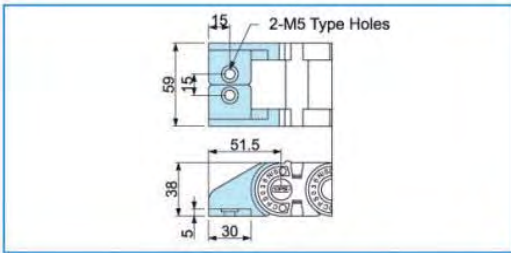
● **CPS 036N.125** фронтальный вид



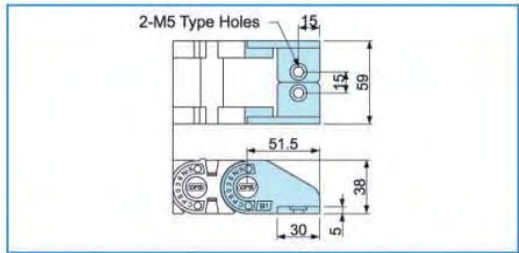
CPS 036N

Концевые соединители – стандартный тип

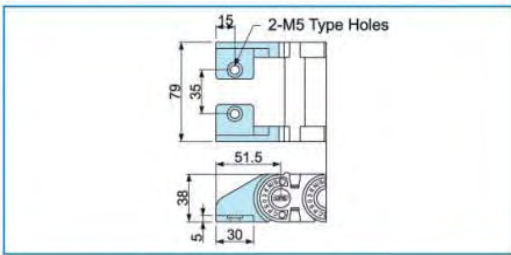
● CPS 036N.035 фиксированный конец



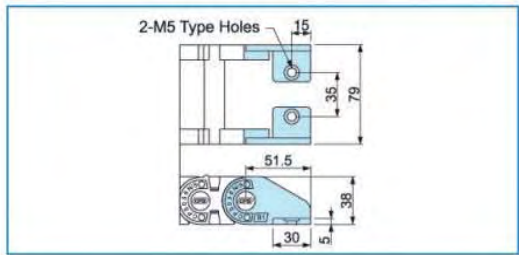
● CPS 036N.035 подвижный конец



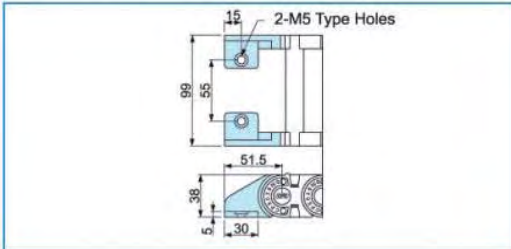
● CPS 036N.055 фиксированный конец



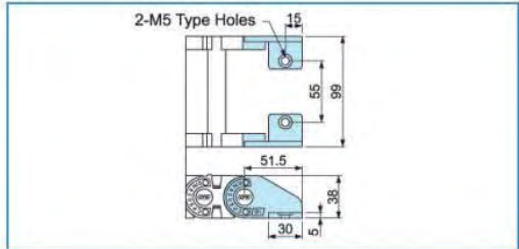
● CPS 036N.055 подвижный конец



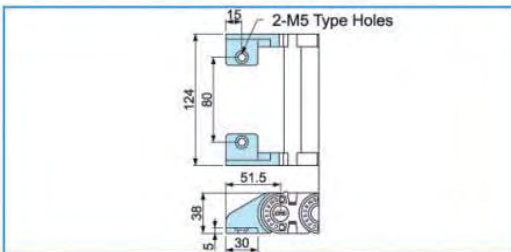
● CPS 036N.075 фиксированный конец



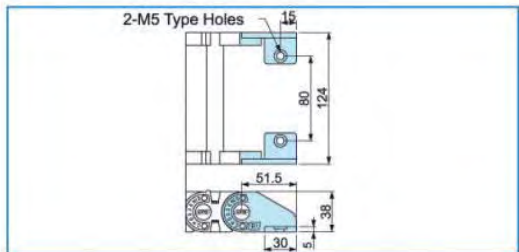
● CPS 036N.075 подвижный конец



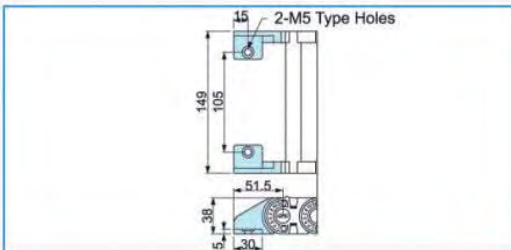
● CPS 036N.100 фиксированный конец



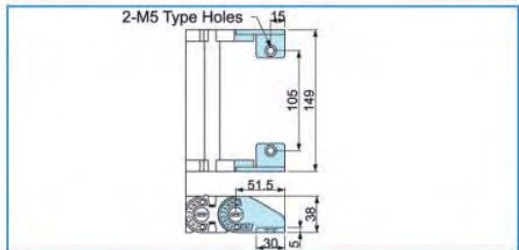
● CPS 036N.100 подвижный конец



● CPS 036N.125 фиксированный конец



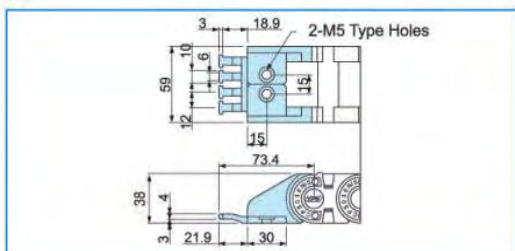
● CPS 036N.125 подвижный конец



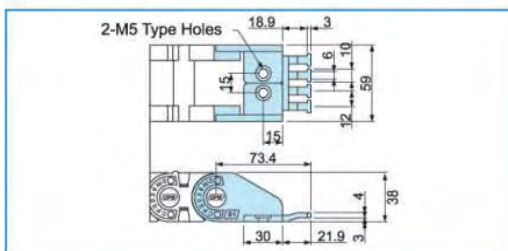
CPS 036N

Концевые соединители – с зажимом кабеля

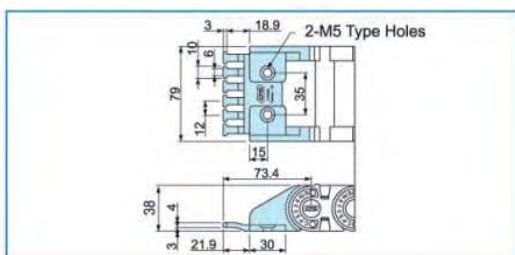
● CPS 036N.035T фиксированный конец



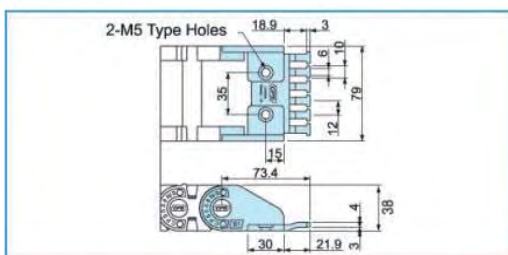
● CPS 036N.035T подвижный конец



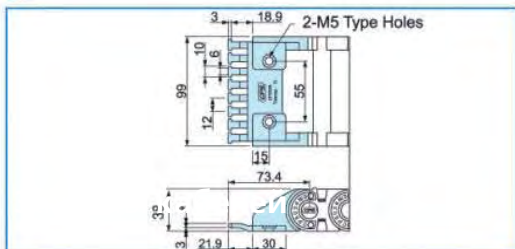
● CPS 036N.055T фиксированный конец



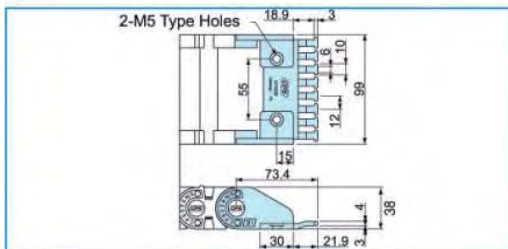
● CPS 036N.055T подвижный конец



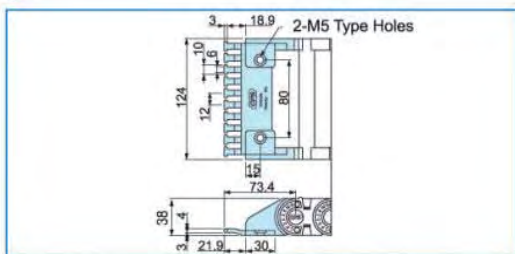
● CPS 036N.075T фиксированный конец



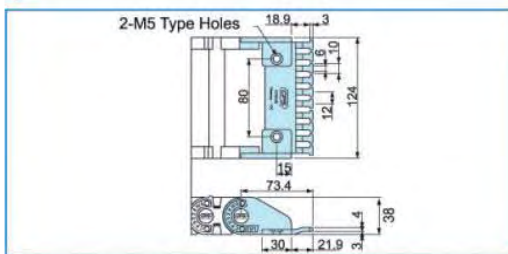
● CPS 036N.075T подвижный конец



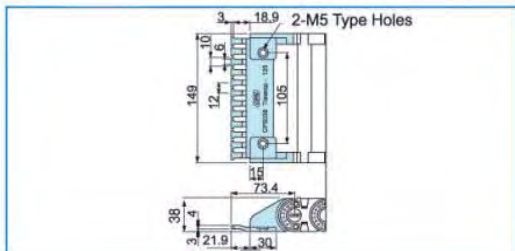
● CPS 036N.100T фиксированный конец



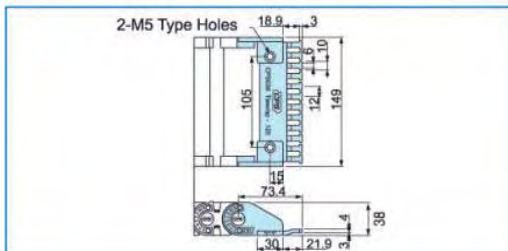
● CPS 036N.100T подвижный конец



● CPS 036N.125T фиксированный конец

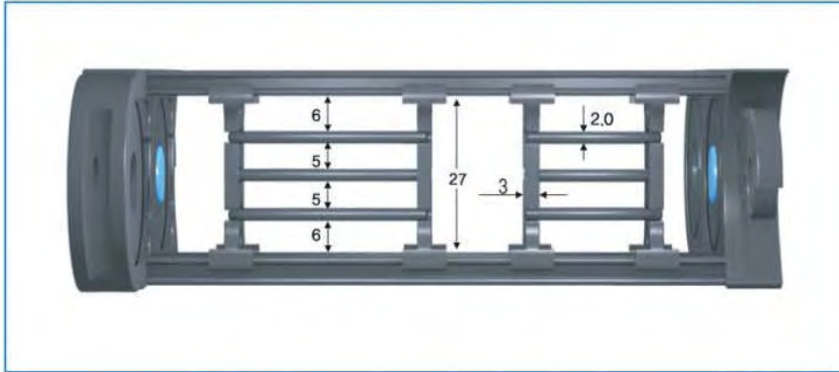


● CPS 036N.125T подвижный конец



CPS 036N

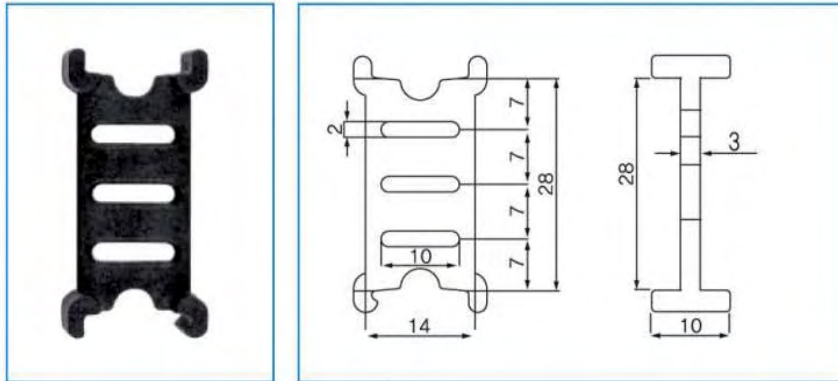
Внутреннее сечение ячейки



!!!

Количество вертикальных и горизонтальных разделителей (дивайдеров и сепараторов) зависит от количества, диаметра и типа кабелей и шлангов.

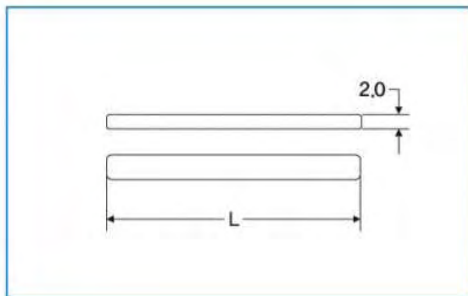
• Дивайдер: Тип DV036



!!!

Установка вертикальных разделителей (дивайдеров) позволяет разделить кабели в ячейке и уменьшить трение между ними.

• Сепаратор



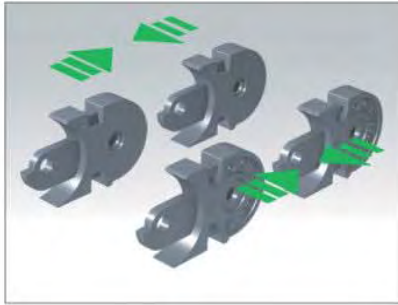
Тип	Длина (L) в мм
S-SP/M.035	35
S-SP/M.055	55
S-SP/M.075	75
S-SP/M.100	100
S-SP/M.125	125

!!!

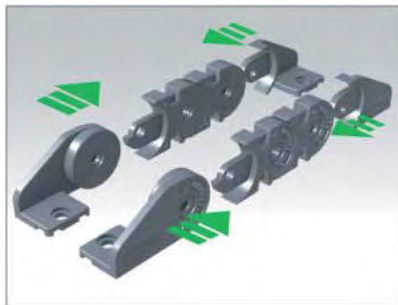
Горизонтальные разделители (сепараторы) устанавливаются после вертикальных разделителей (дивайдеров) и служат для предохранения кабелей от трения.

CPS 036N

Инструкция по сборке кабель-каналов CPS



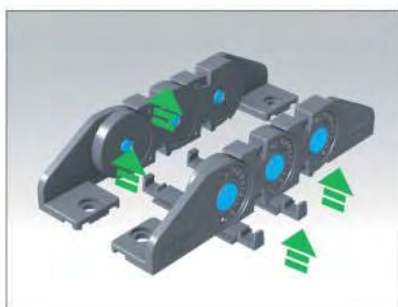
➔ Соедините звенья.



➔ Установите концевые соединители.

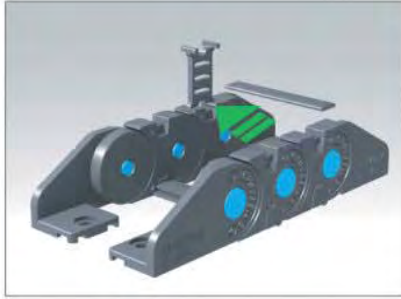


➔ Установите штифты.

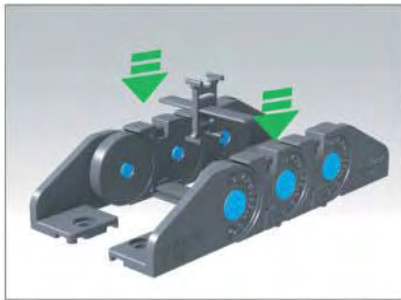


➔ Установите нижние крышки.

CPS 036N



- ⊕ Соедините горизонтальные и вертикальные перегородки (если имеются).



- ⊕ Установите вертикальные перегородки в пазы нижних крышек.



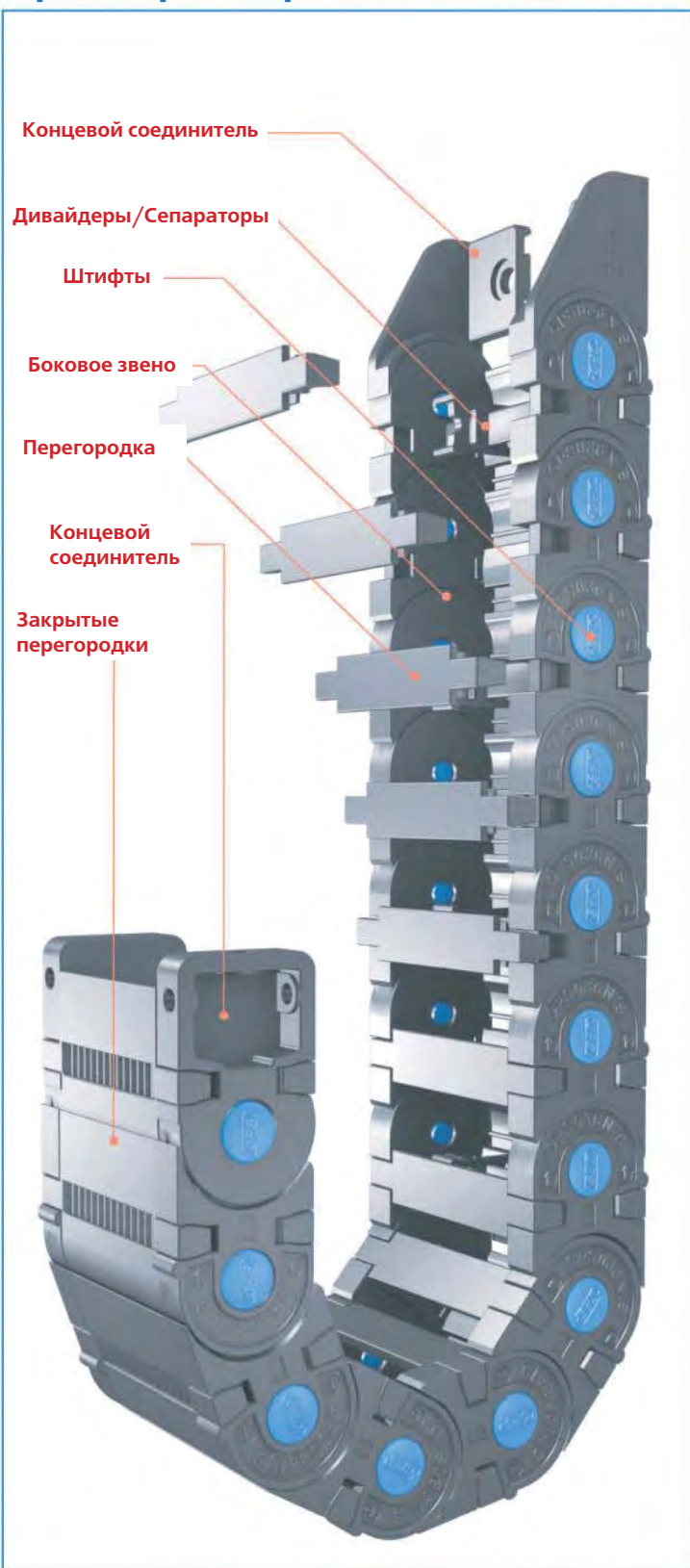
- ⊕ Установите верхние крышки.



- ① Указанный метод подходит для соединения среднеразмерных типов (036N, 050N, 036, 050).
- ② Помните, что возможно использование нескольких типов концевых соединителей.

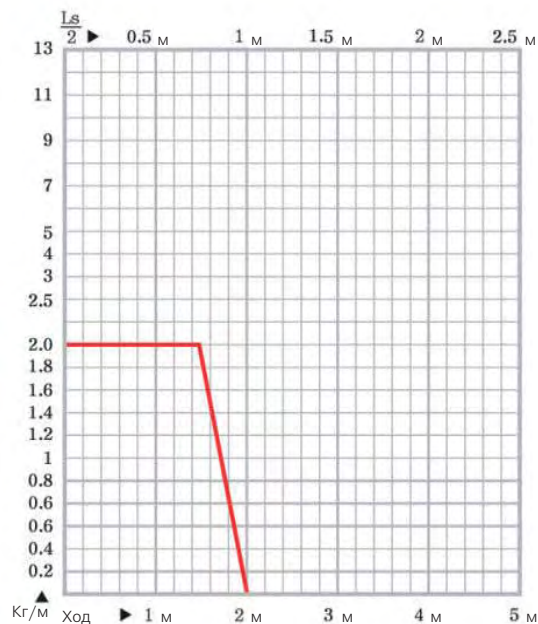


Среднеразмерный тип



CPS 036 Type

- 1 Материал**
Полиамид, армированный стекловолокном, UL94-HB
- 2 Уровень шума:** 43 дБ
(DIN EN 61672-1)
- 3 Применение:** порталные роботы, обрабатывающие центры, ткацкие станки, сварочные машины, устройства подачи.
- 4 Скорость:** 10 м/с
- 5 Температура:** -30°C~+130°C
- 6 Длины при вертикальной установке**
 - Петля вверх = max. 2.0 м
 - Петля вниз = max. 40 м
 - Вывешивание без опоры = max. 1.0 м
- 7 Нагрузочная диаграмма**
Длина собственной поддержки



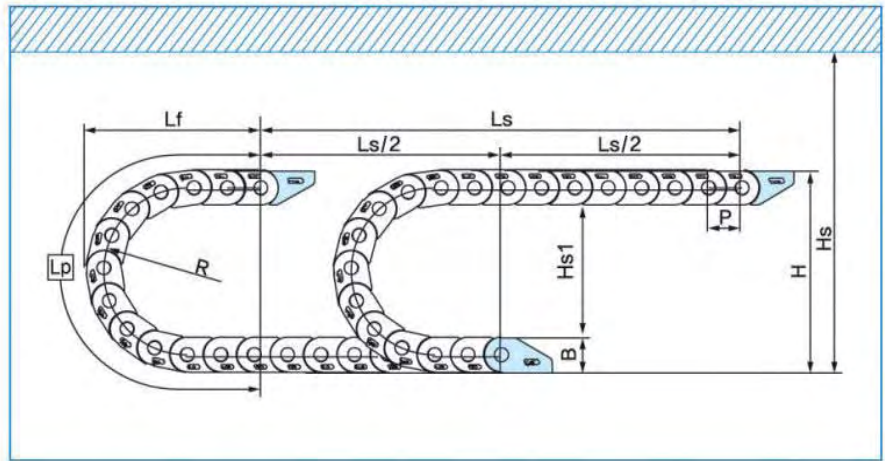
- 8 Расчет длины кабель-канала**

$$L = \frac{L_s}{2} + L_p$$

CPS 036

Схема монтажа кабель-канала

- Ls: ход
- Lp: длина петли
- Lf: ширина петли
- Hs: допустимая высота



Тип CPS036

Длина звена P: 36 мм

Высота звена B: 38 мм

Монтажн. высота H: 2R+B

$H_s \geq H+30$ мм

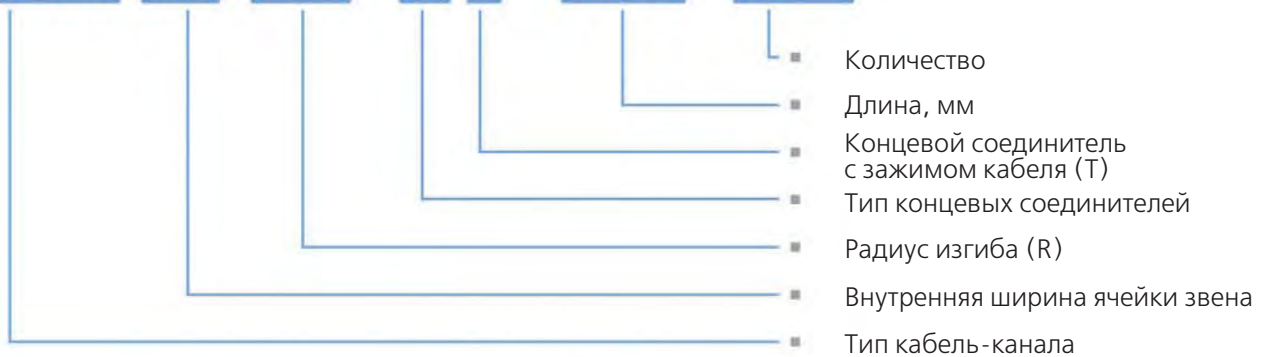
$H_{s1} \leq -30$ мм

(длина, мм)

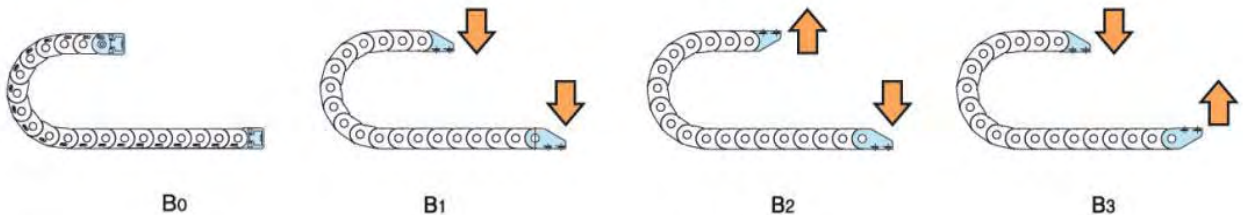
Радиус изгиба	70	90	120	150
Lp	360	420	520	615
Lf	160	180	210	240
H	178	218	278	338

Код заказа

CPS036.055. R90 / B₂ T – 900L : 10ST



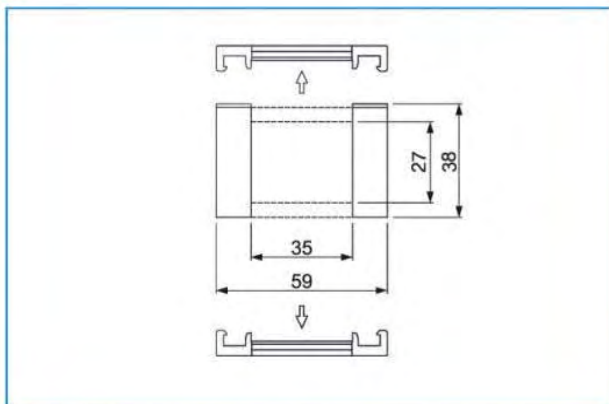
Концевые соединители



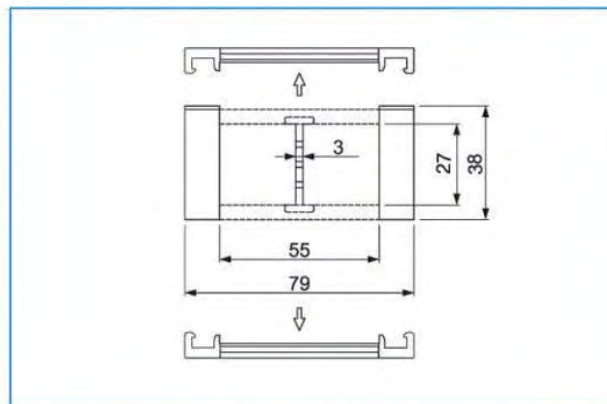
CPS 036

Сечение ячейки кабель-канала

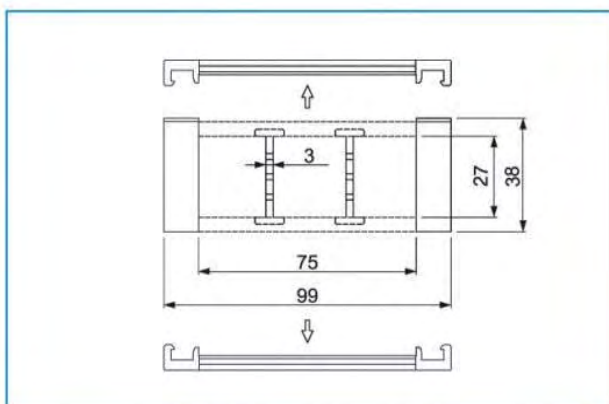
• Тип CPS 036.035



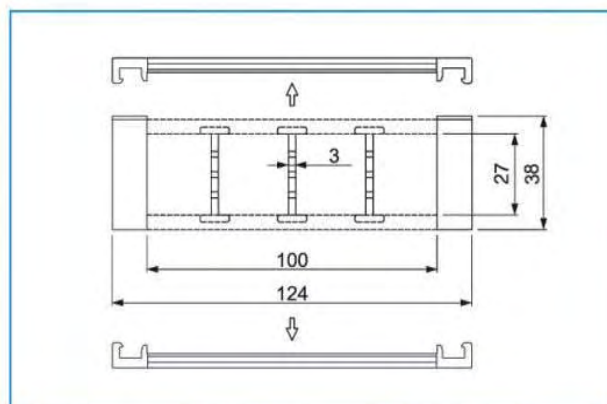
• Тип CPS 036.055



• Тип CPS 036.075



• Тип CPS 036.100



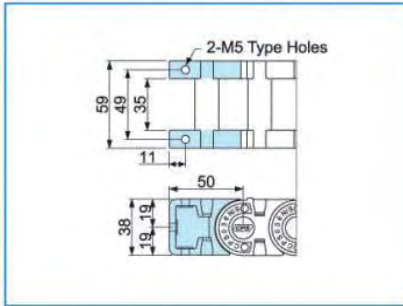
Радиусы изгибов, масса

Тип	Радиус изгиба	Масса, кг/м
CPS 036.035	70, 90, 120, 150	1.21
CPS 036.055		1.29
CPS 036.075		1.39
CPS 036.100		1.50

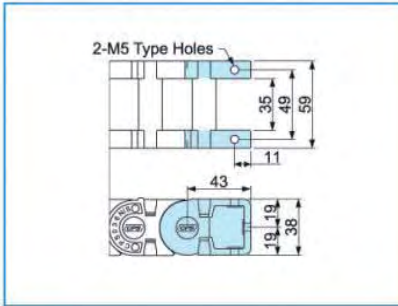
CPS 036

Концевые соединители – универсальный тип

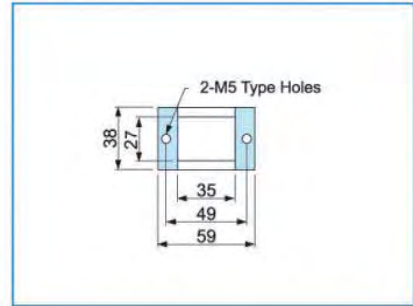
● CPS 036.035 фиксированный конец



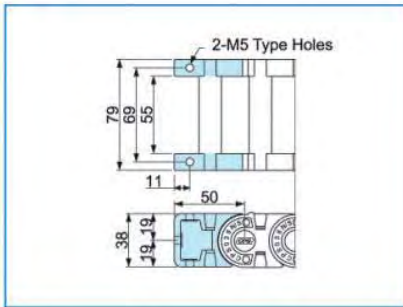
● CPS 036.035 подвижный конец



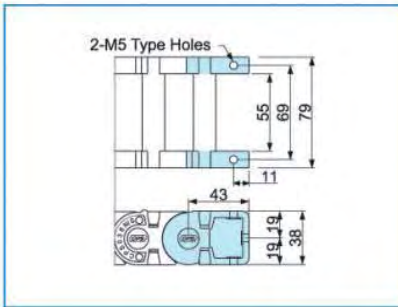
● CPS 036.035 фронтальный вид



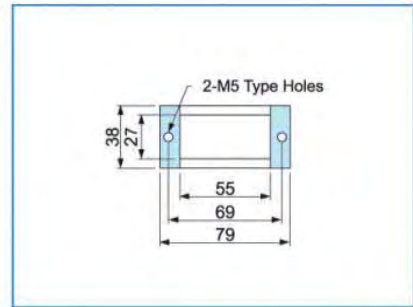
● CPS 036.055 фиксированный конец



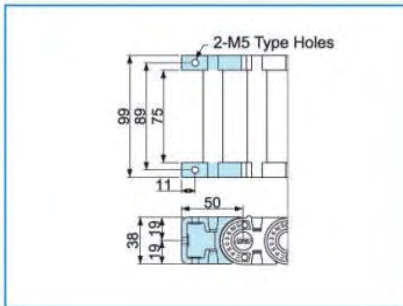
● CPS 036.055 подвижный конец



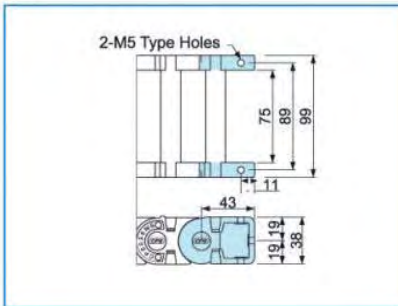
● CPS 036.055 фронтальный вид



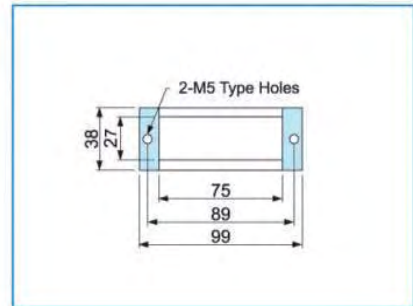
● CPS 036.075 фиксированный конец



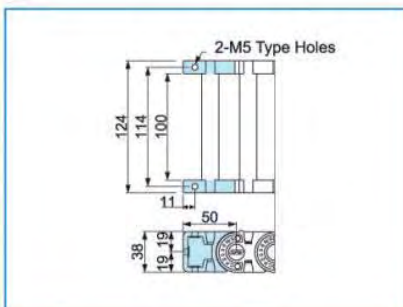
● CPS 036.075 подвижный конец



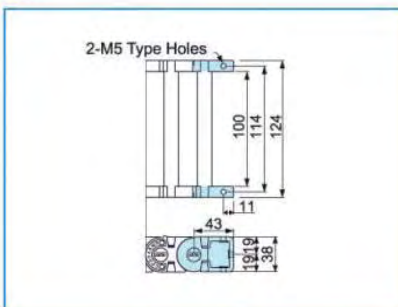
● CPS 036.075 фронтальный вид



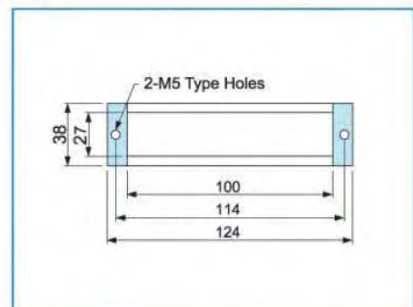
● CPS 036.100 фиксированный конец



● CPS 036.100 подвижный конец



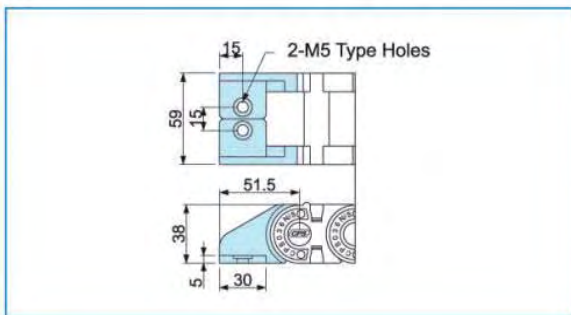
● CPS 036.100 фронтальный вид



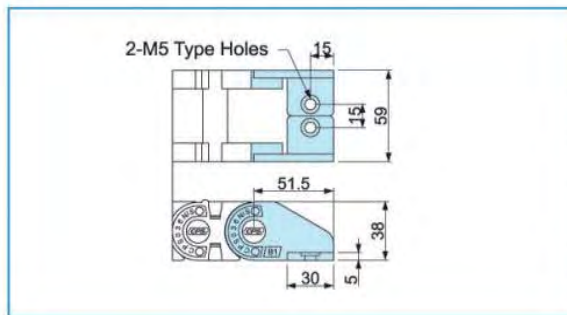
CPS 036

Концевые соединители – стандартный тип

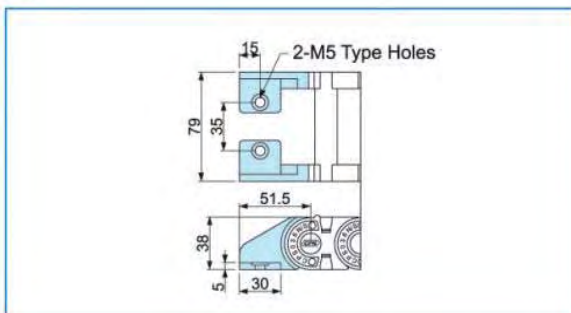
● CPS 036.035 фиксированный конец



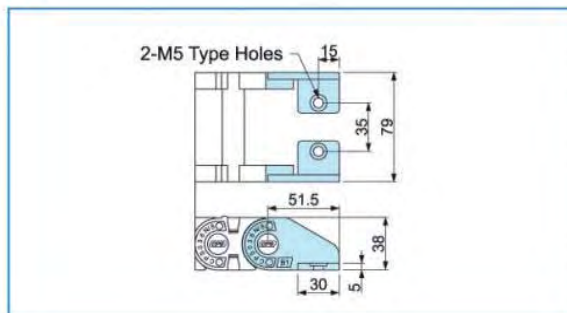
● CPS 036.035 подвижный конец



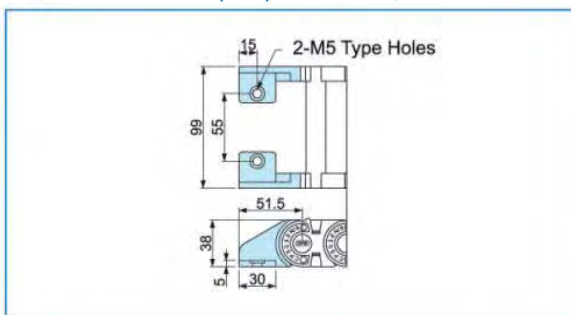
● CPS 036.055 фиксированный конец



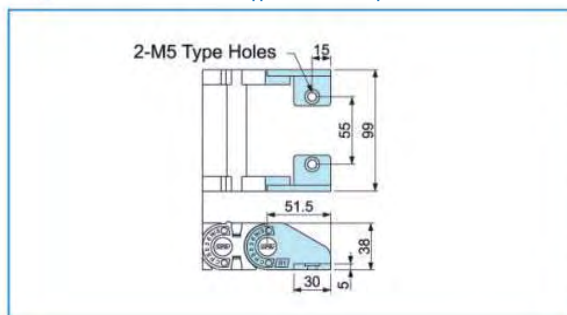
● CPS 036.055 подвижный конец



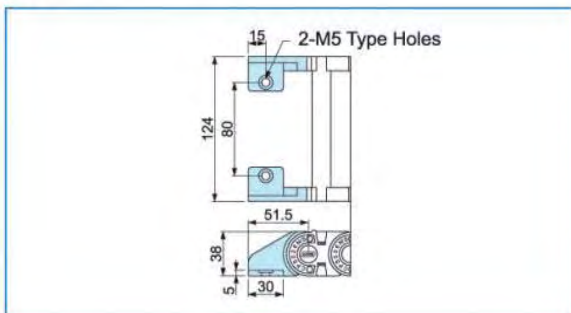
● CPS 036.075 фиксированный конец



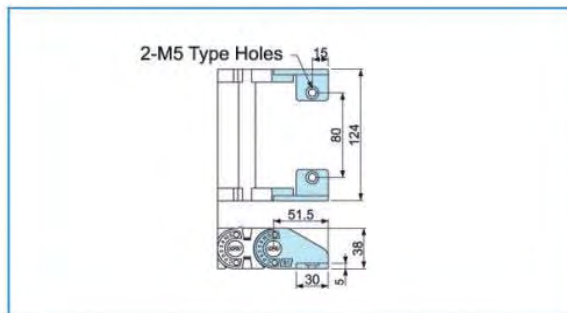
● CPS 036.075 подвижный конец



● CPS 036.100 фиксированный конец



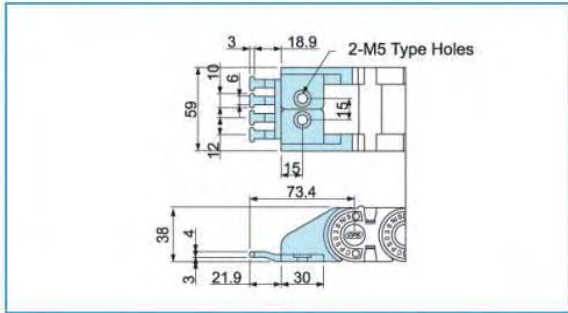
● CPS 036.100 подвижный конец



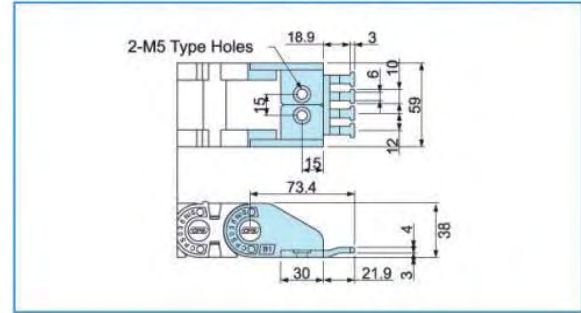
CPS 036

Концевые соединители – с зажимом кабеля

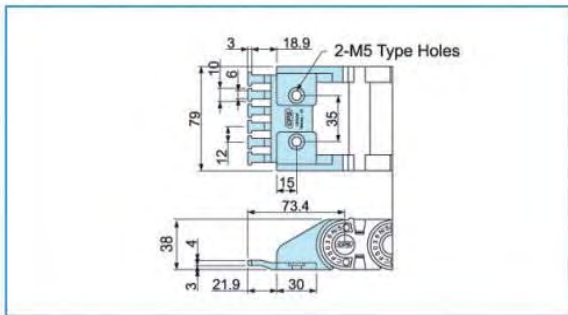
● CPS 036.035T фиксированный конец



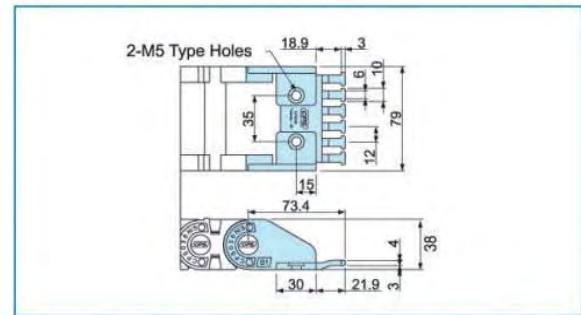
● CPS 036.035T подвижный конец



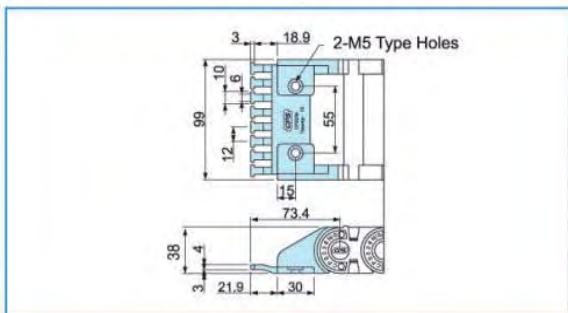
● CPS 036.055T фиксированный конец



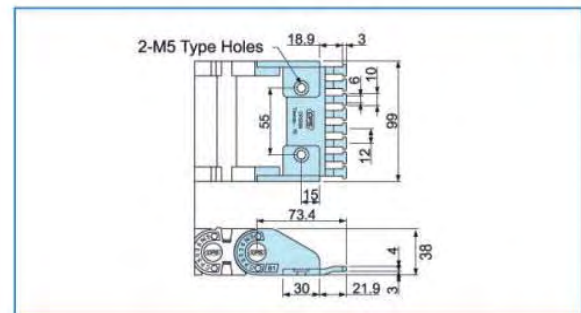
● CPS 036.055T подвижный конец



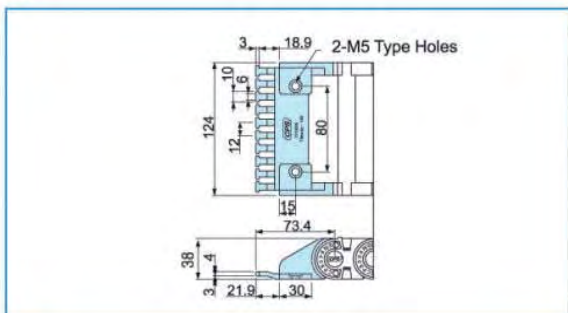
● CPS 036.075T фиксированный конец



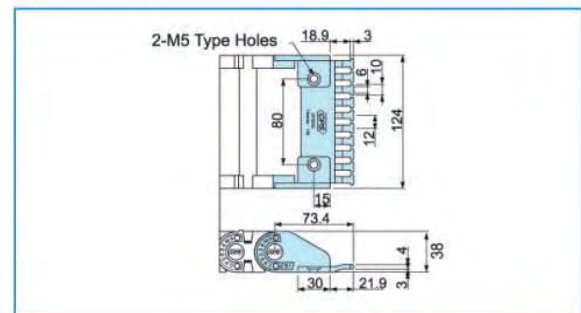
● CPS 036.075T подвижный конец



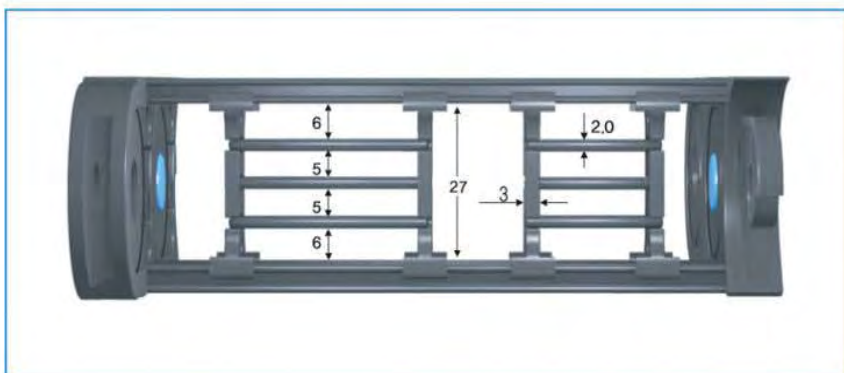
● CPS 036.100T фиксированный конец



● CPS 036.100T подвижный конец



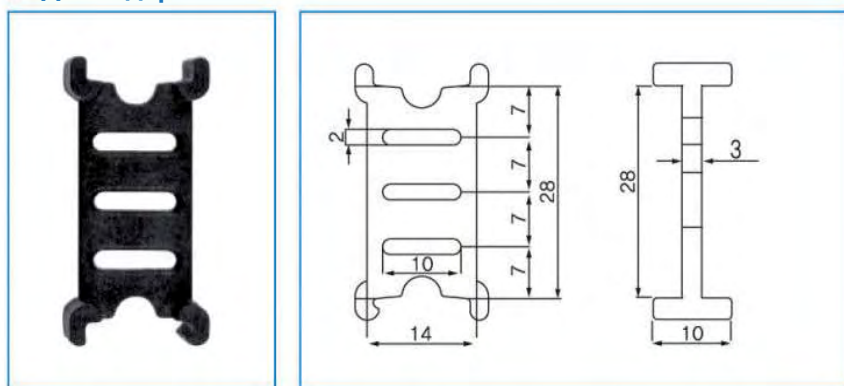
Внутреннее сечение ячейки



!!!

Количество вертикальных и горизонтальных разделителей (дивайдеров и сепараторов) зависит от количества, диаметра и типа кабелей и шлангов.

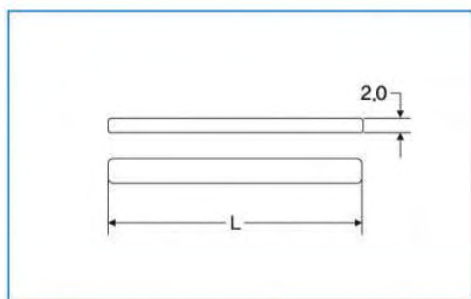
• Дивайдер: Тип DV036



!!!

Установка вертикальных разделителей (дивайдеров) позволяет разделить кабели в ячейке и уменьшить трение между ними.

• Сепаратор

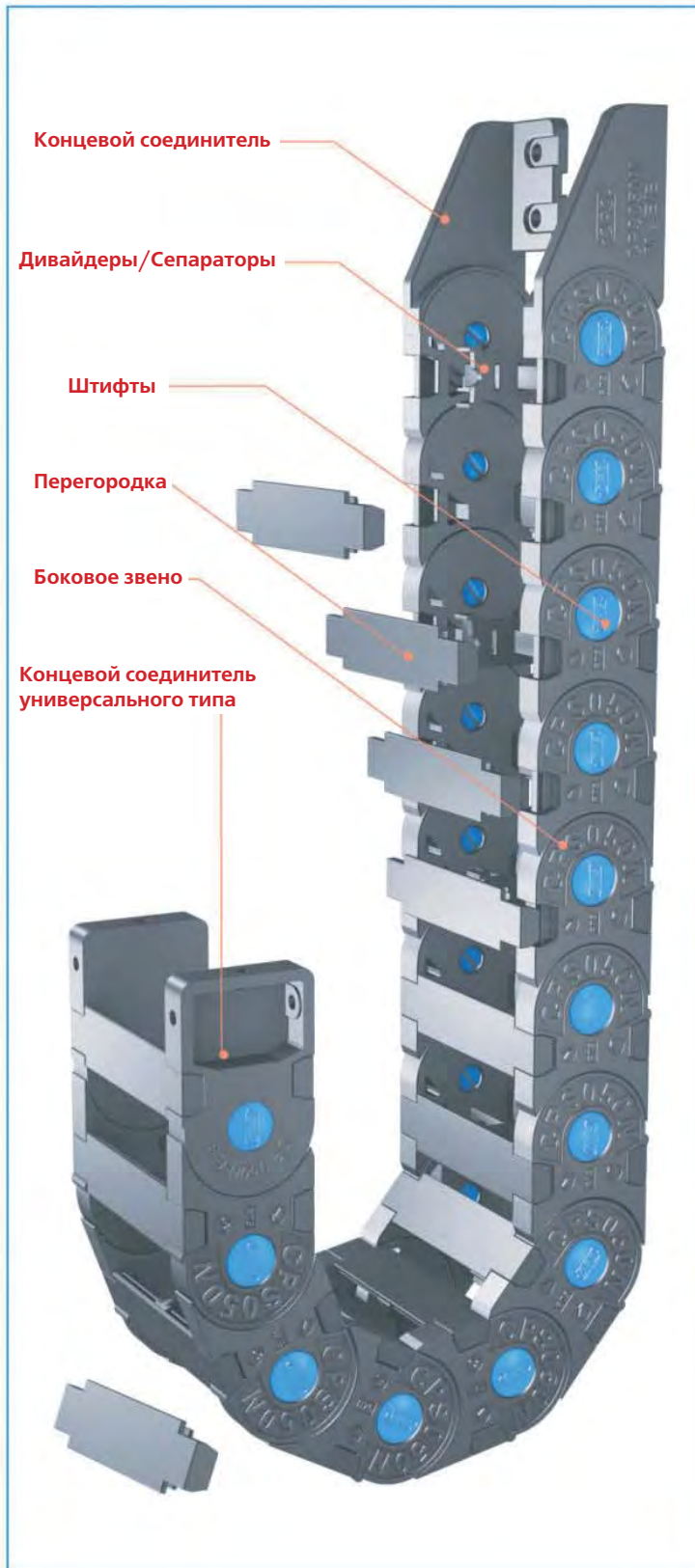


Тип	Длина (L) в мм
S-SP/M.035	35
S-SP/M.055	55
S-SP/M.075	75
S-SP/M.100	100
S-SP/M.125	125

!!!

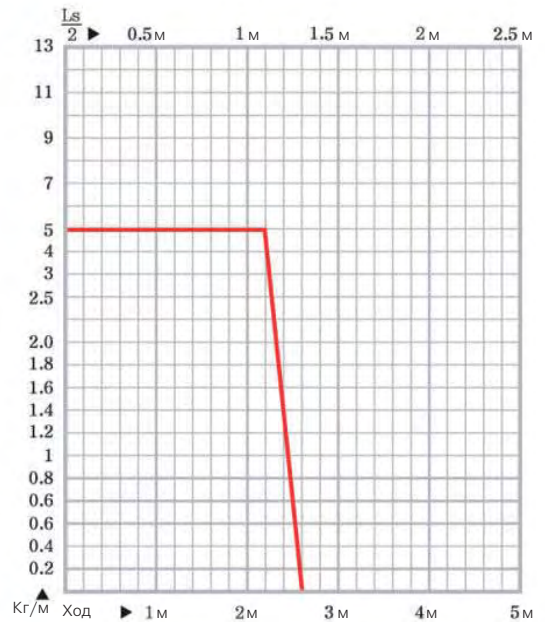
Горизонтальные разделители (сепараторы) устанавливаются после вертикальных разделителей (дивайдеров) и служат для предохранения кабелей от трения.

Среднеразмерный тип



CPS 050N Type

- 1 Материал**
Полиамид, армированный
стекловолокном, UL94-HB
- 2 Уровень шума:** 40 дБ
(DIN EN 61672-1)
- 3 Применение:** порталные роботы, обра-
батывающие центры, ткацкие станки, сва-
рочные машины, устройства подачи.
- 4 Скорость:** 10 м/с
- 5 Температура:** -30°C~+130°C
- 6 Длины при вертикальной установке**
 - Петля вверх = max. 3.0 м
 - Петля вниз = max. 50 м
 - Вывешивание без опоры = max. 1.0 м
- 7 Нагрузочная диаграмма**
Длина собственной поддержки



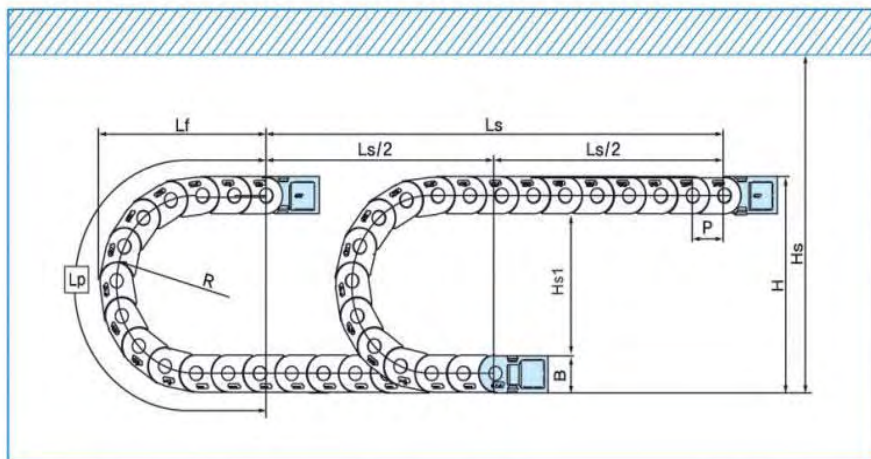
8 Расчет длины кабель-канала

$$L = \frac{L_s}{2} + L_p$$

CPS 050N

Схема монтажа кабель-канала

- Ls: ход
- Lp: длина петли
- Lf: ширина петли
- Hs: допустимая высота



Тип CPS 050N

Длина звена P: 50 мм

Высота звена B: 52 мм

Монтажн. высота H: 2R+B

$H_s \geq H+35$ мм

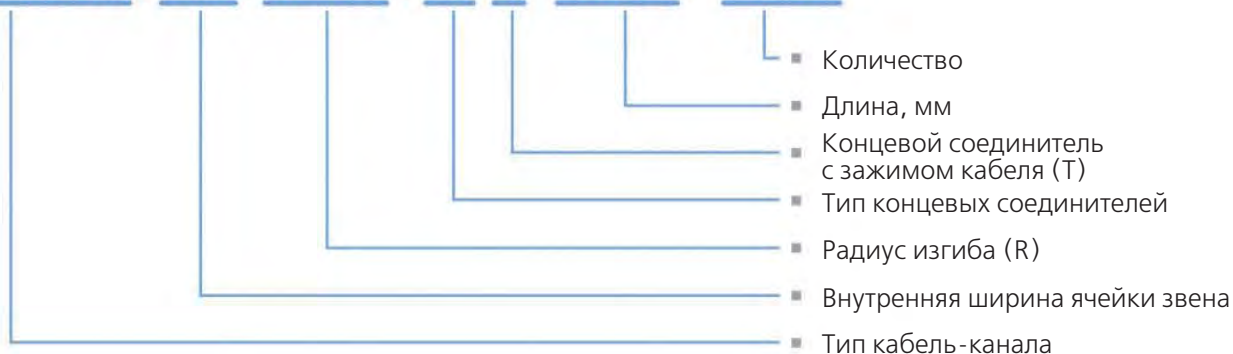
$H_{s1} \leq -35$ мм

(длина, мм)

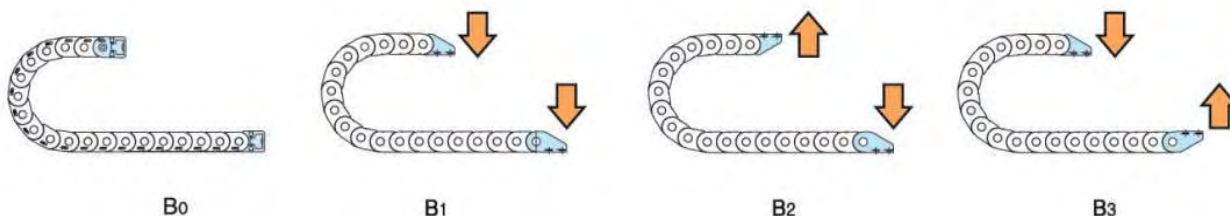
Радиус изгиба (R)	75	100	125	150	200
Lp	436	514	593	671	828
Lf	200	226	252	276	327
H	203	253	303	353	453

Код заказа

CPS 050N.075. R100 / B₂ T – 900L : 10ST



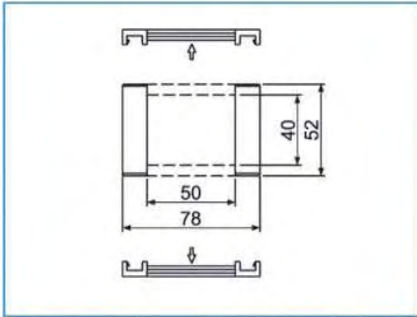
Концевые соединители



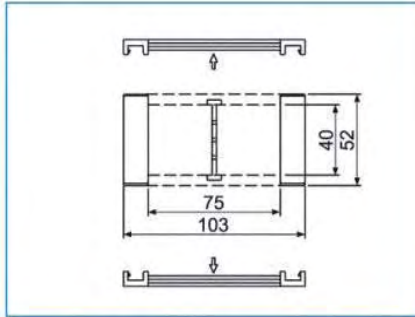
CPS 050N

Сечение ячейки кабель-канала

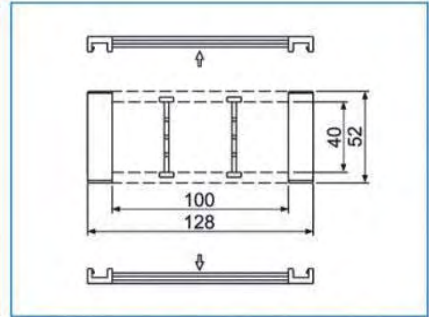
• Тип CPS 050N.050



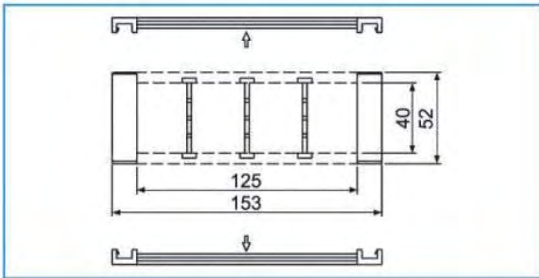
• Тип CPS 050N.075



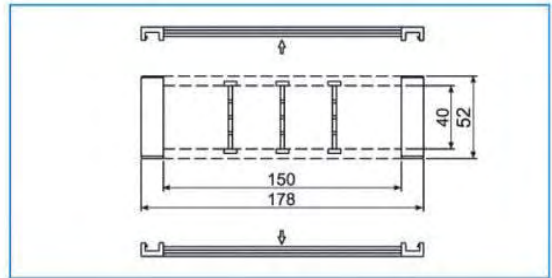
• Тип CPS 050N.100



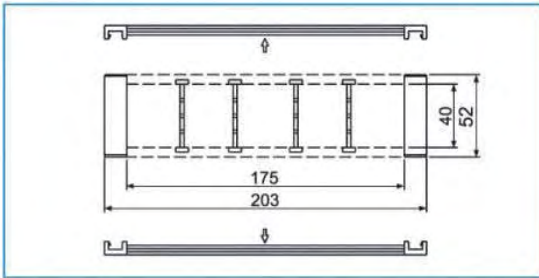
• Тип CPS 050N.125



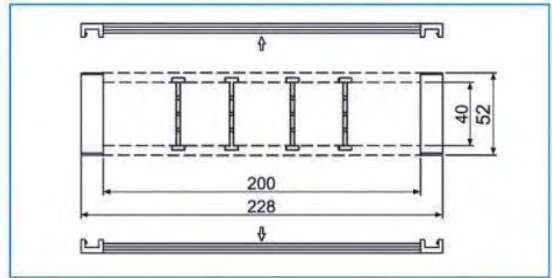
• Тип CPS 050N.150



• Тип CPS 050N.175



• Тип CPS 050N.200

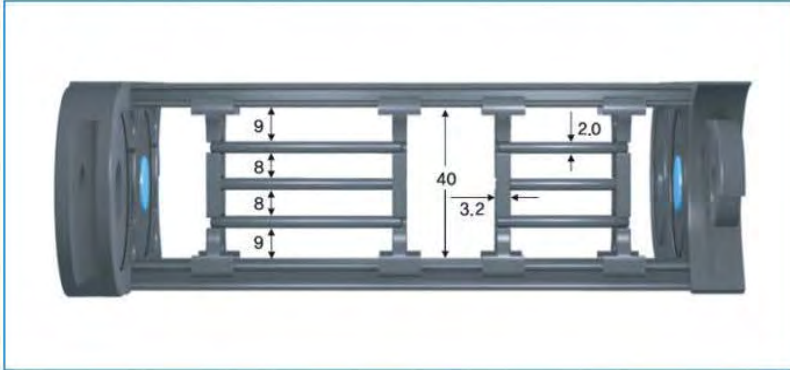


Радиусы изгибов, масса

Тип	Радиус изгиба	Масса, кг/м
CPS 050N.050	75, 100, 125, 150, 200	1.86
CPS 050N.075		1.98
CPS 050N.100		2.10
CPS 050N.125		2.28
CPS 050N.150		2.36
CPS 050N.175		2.50
CPS 050N.200		2.58

CPS 050N

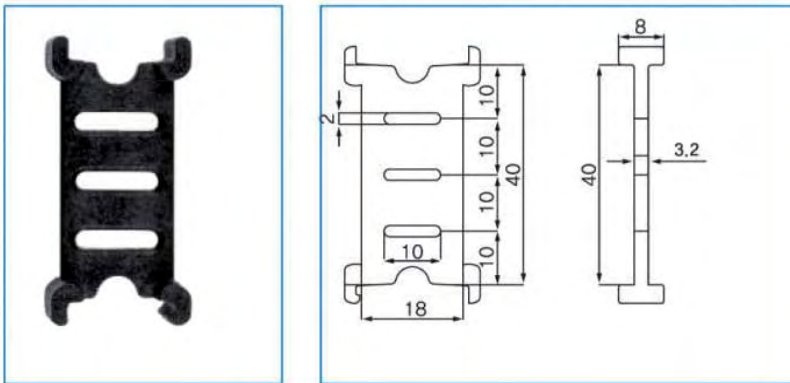
Внутреннее сечение ячейки



!!!

Количество вертикальных и горизонтальных разделителей (дивайдеров и сепараторов) зависит от количества, диаметра и типа кабелей и шлангов.

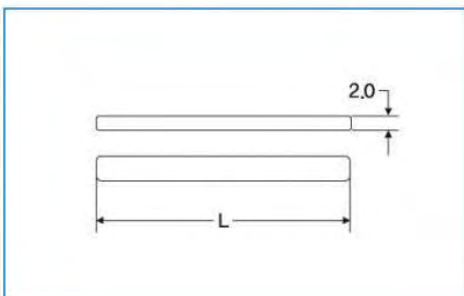
• Дивайдер: Тип DV050N



!!!

Установка вертикальных разделителей (дивайдеров) позволяет разделить кабели в ячейке и уменьшить трение между ними.

• Сепаратор



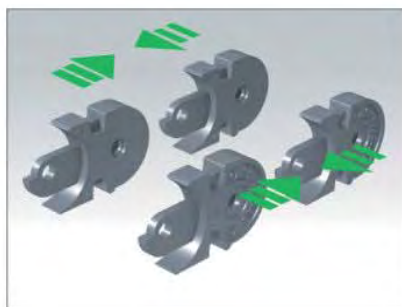
Тип	Длина (L) в мм
S-SP/M.050	50
S-SP/M.075	75
S-SP/M.100	100
S-SP/M.125	125
S-SP/M.150	150
S-SP/M.175	175
S-SP/M.200	200

!!!

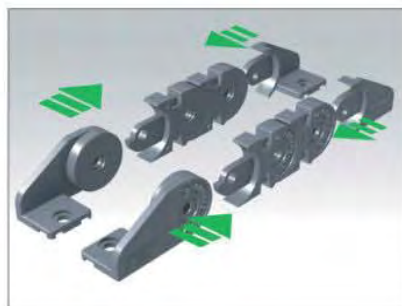
Горизонтальные разделители (сепараторы) устанавливаются после вертикальных разделителей (дивайдеров) и служат для предохранения кабелей от трения.

CPS 050N

Инструкция по сборке кабель-каналов CPS



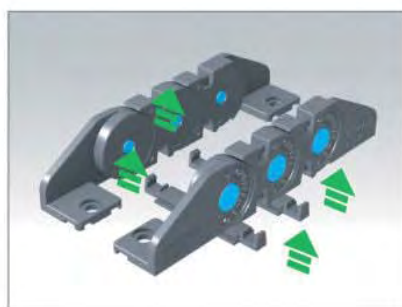
- ⦿ Для того, чтобы получить определенную длину кабель-канала, соедините необходимое количество звеньев, вставляя их в пазы.



- ⦿ Установите концевые соединители.



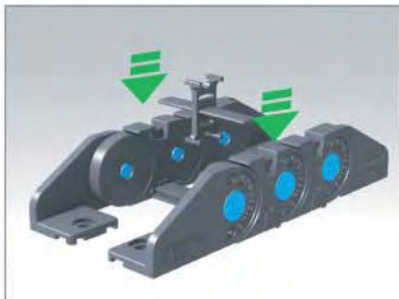
- ⦿ Вставьте в получившиеся цепи штифты.



- ⦿ Установите нижние крышки.

CPS 050N

⊕ Вставьте вертикальные разделители (дивайдеры).



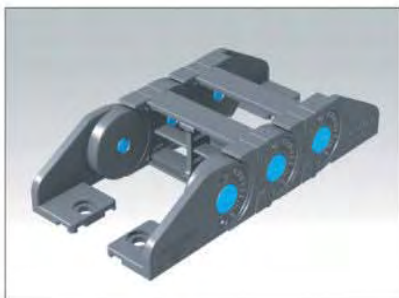
⊕ Установите горизонтальные разделители (сепараторы) как указано на рисунке.



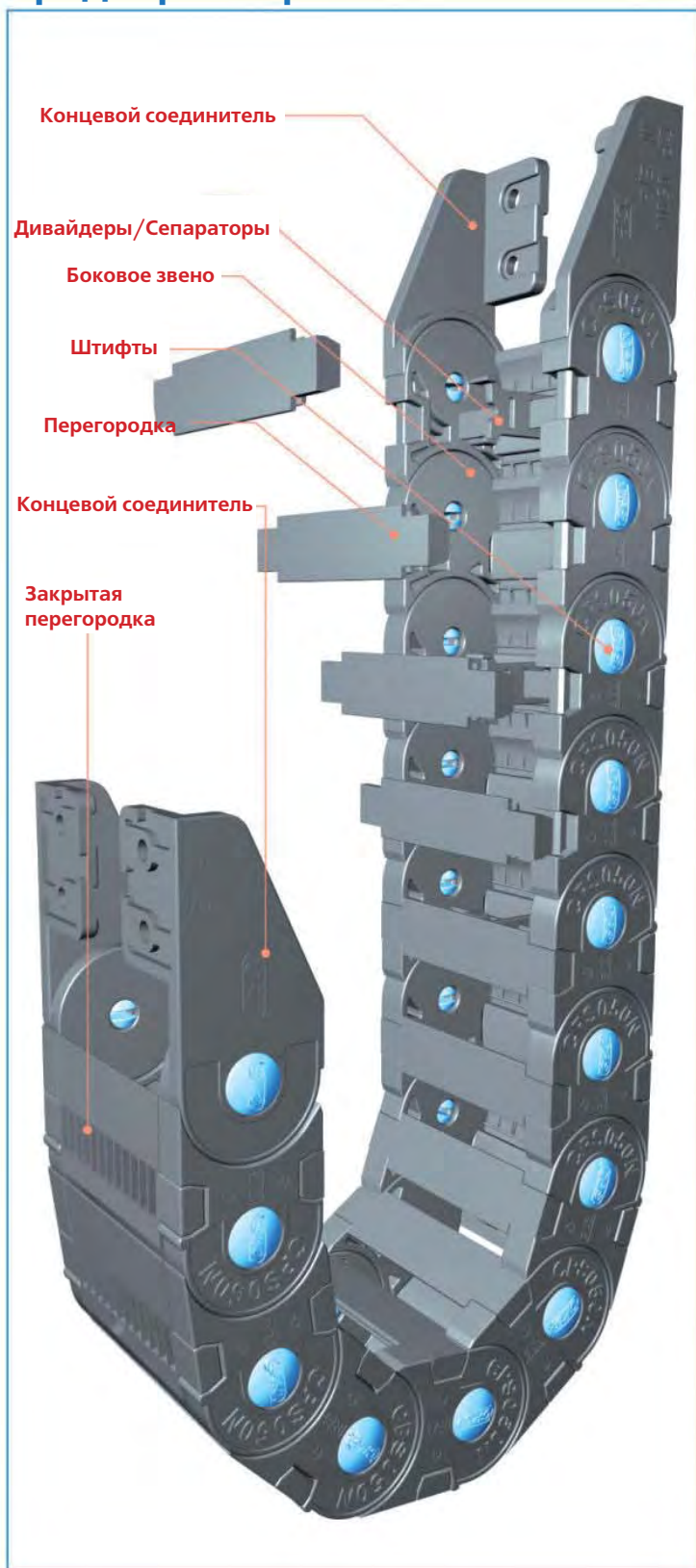
⊕ Установите верхние крышки.

!!!

- ① Указанный метод подходит для соединений среднеразмерных типов (036N, 050N, 036, 050).
- ② Помните, что возможно использование нескольких типов концевых соединителей (B0, B1, B2, B3).

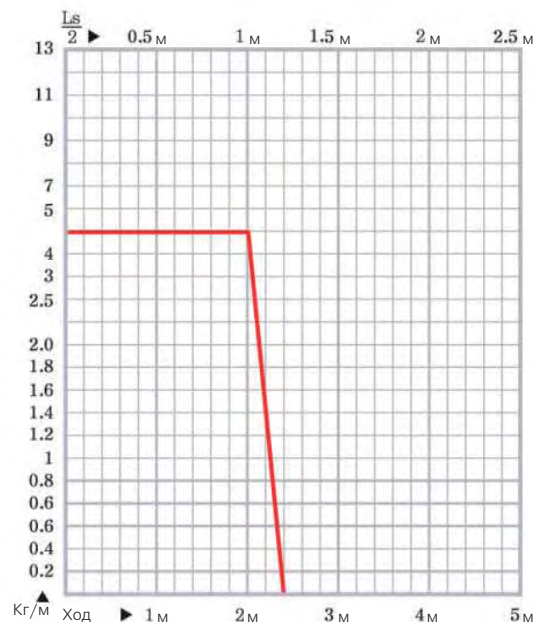


Среднеразмерный тип



CPS 050 Type

- 1 Материал**
Полиамид, армированный стекловолокном, UL94-HB
- 2 Уровень шума:** 43 дБ (DIN EN 61672-1)
- 3 Применение:** порталные роботы, обрабатывающие центры, ткацкие станки, сварочные машины, устройства подачи.
- 4 Скорость:** 10 м/с
- 5 Температура:** -30°C~+130°C
- 6 Длины при вертикальной установке**
 - Петля вверх = max. 3.0 м
 - Петля вниз = max. 50 м
 - Вывешивание без опоры = max. 1.0 м
- 7 Нагрузочная диаграмма**
Длина собственной поддержки



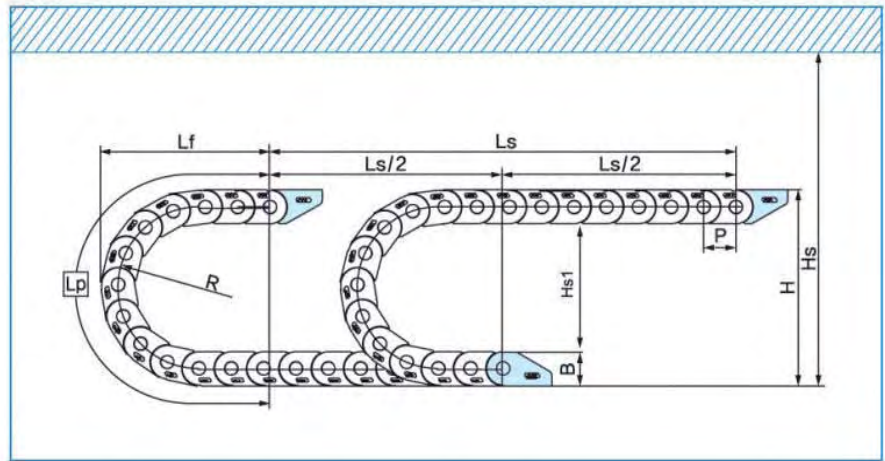
8 Расчет длины кабель-канала

$$L = \frac{L_s}{2} + L_p$$

CPS 050

Схема монтажа кабель-канала

- Ls: ход
- Lp: длина петли
- Lf: ширина петли
- Hs: допустимая высота



Тип CPS 050

Длина звена P: 50 мм

Высота звена B: 52 мм

Монтажн. высота H: $2R+B$

$H_s \geq H+35$ мм

$H_{s1} \leq -35$ мм

(длина, мм)

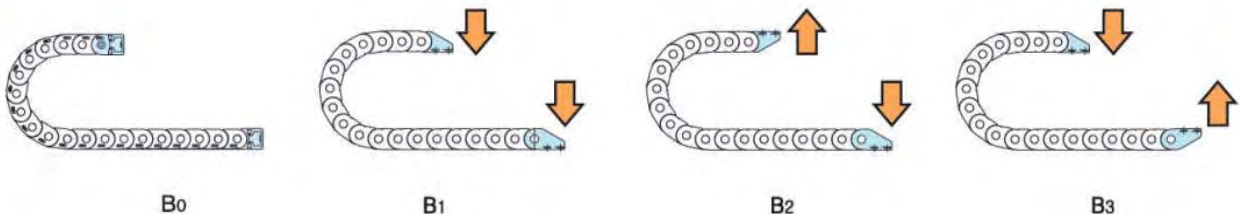
Радиус изгиба (R)	100	125	150	200
Lp	514	593	671	828
Lf	225	250	275	325
H	253	303	353	453

Код заказа

CPS 050.075. R100 / B₂ T - 900L : 10ST

- Количество
- Длина, мм
- Концевой соединитель с зажимом кабеля (T)
- Тип концевых соединителей
- Радиус изгиба (R)
- Внутренняя ширина ячейки звена
- Тип кабель-канала

Концевые соединители



B0

B1

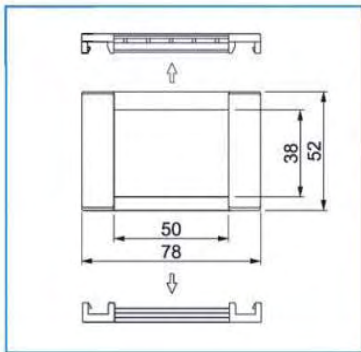
B2

B3

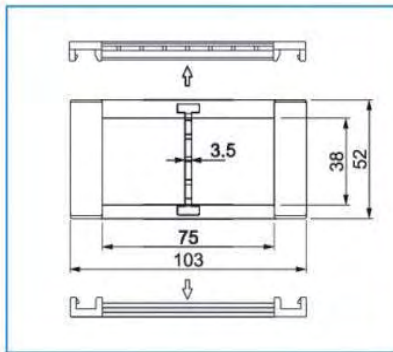
CPS 050

Сечение ячейки кабель-канала

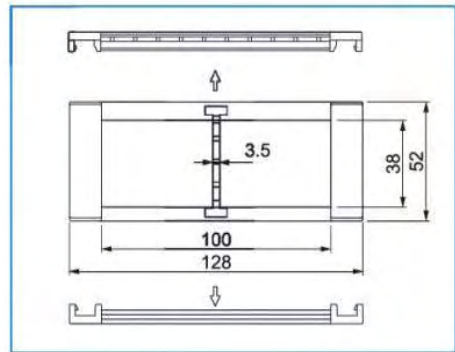
● Тип CPS 050N.050



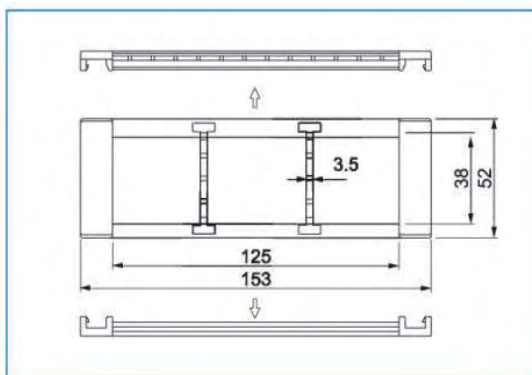
● Тип CPS 050N.075



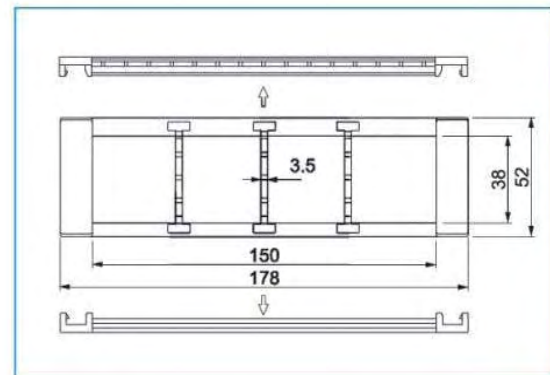
● Тип CPS 050N.100



● Тип CPS 050N.125



● Тип CPS 050N.150



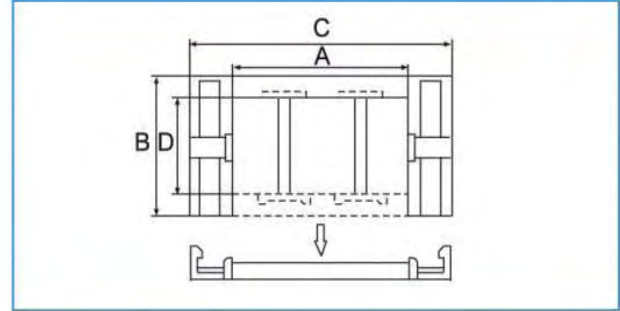
Радиусы изгибов, вес

Тип	Радиус изгиба	Вес, кг/м
CPS 050 .050	100, 125, 150, 200	1.98
CPS 050 .075		2.22
CPS 050 .100		2.44
CPS 050 .125		2.59
CPS 050 .150		2.93

CPS 050

Сечение ячейки кабель-канала

Тип CPS 050



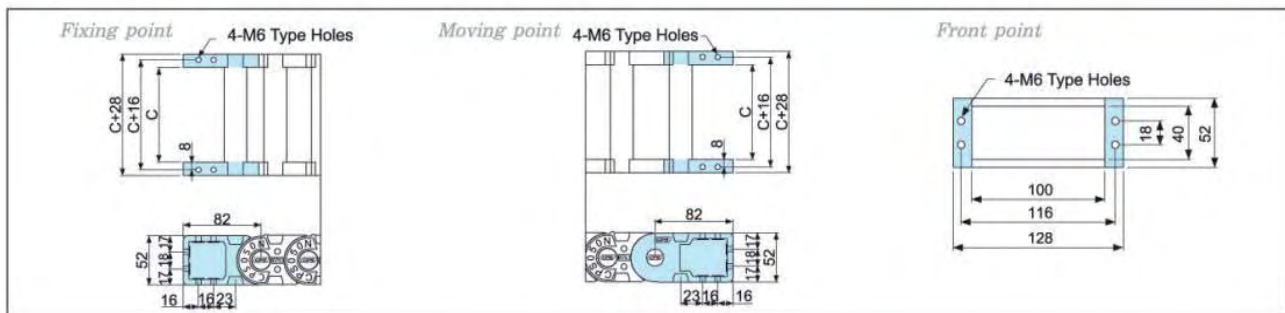
Размеры ячейки

Тип CPS 050

Тип	A	B	C	D
CPS 050.050	78	39	50	52
CPS 050.075	103		75	
CPS 050.100	128		100	
CPS 050.125	153		125	
CPS 050.150	178		150	

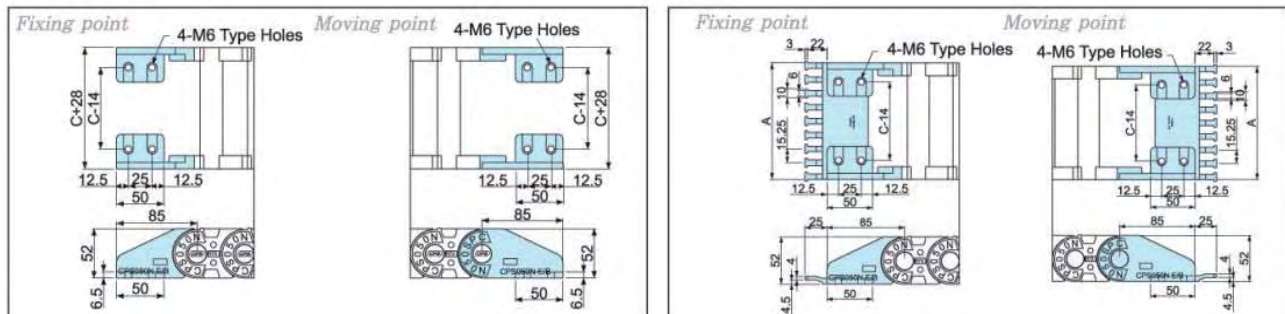
Концевые соединители

Универсальный тип



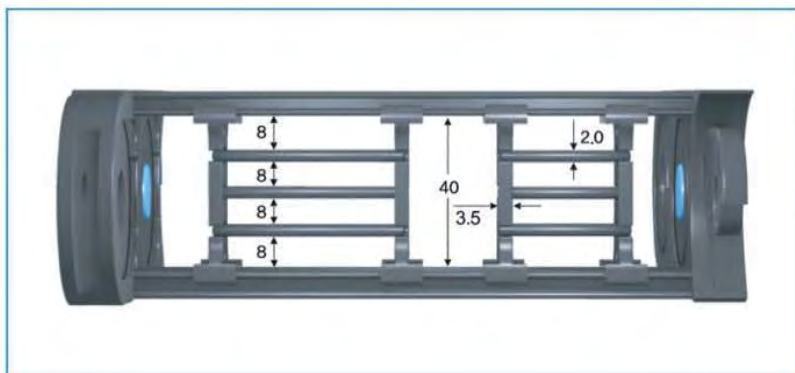
Стандартный тип

Концевые соединители (с зажимом кабеля)



CPS 050

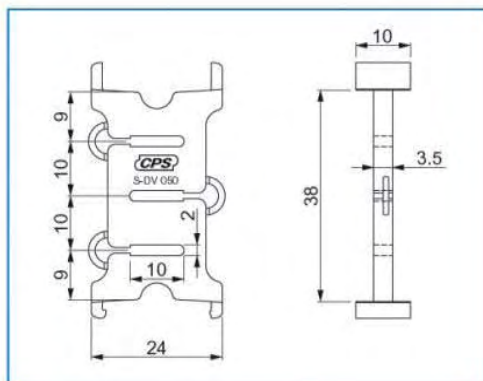
Внутреннее сечение ячейки



!!!

Количество вертикальных и горизонтальных разделителей (дивайдеров и сепараторов) зависит от количества, диаметра и типа кабелей и шлангов.

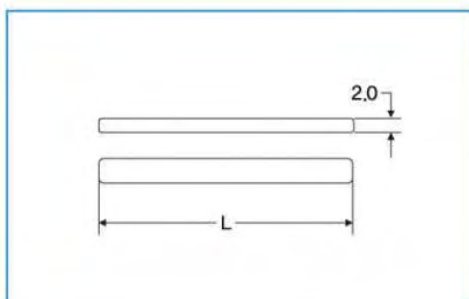
● Дивайдер: Тип DV050



!!!

Установка вертикальных разделителей (дивайдеров) позволяет разделить кабели в ячейке и уменьшить трение между ними.

● Сепаратор

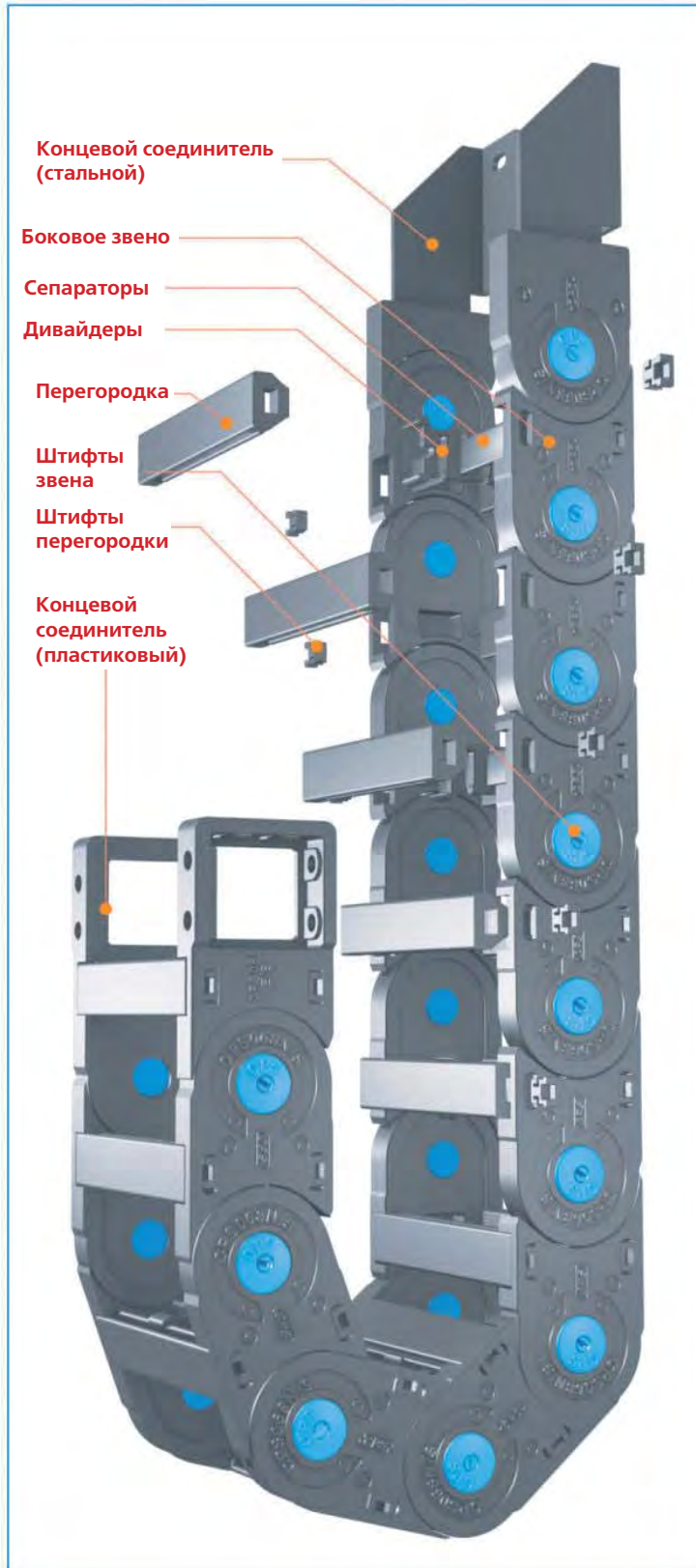


Тип	Длина (L) в мм
S-SP/M.050	50
S-SP/M.075	75
S-SP/M.100	100
S-SP/M.125	125
S-SP/M.150	150

!!!

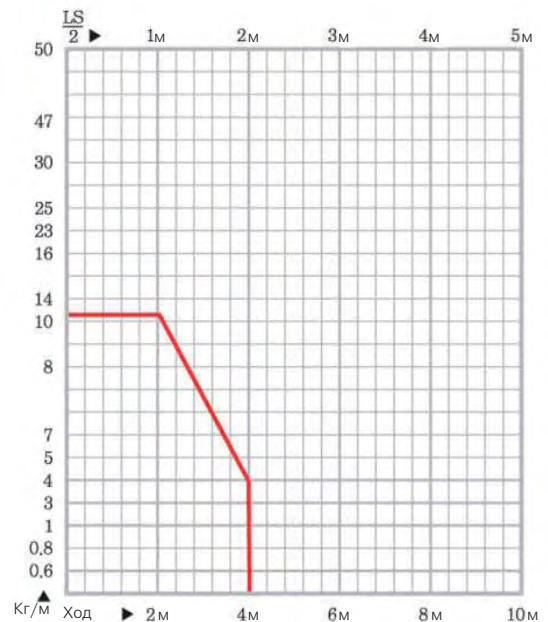
Горизонтальные разделители (сепараторы) устанавливаются после вертикальных разделителей (дивайдеров) и служат для предохранения кабелей от трения.

Промышленная серия



CPS 068N Type

- 1 Материал**
Полиамид, армированный стекловолокном, UL94-HB
- 2 Уровень шума:** 46 дБ
(DIN EN 61672-1)
- 3 Применение:** порталные роботы, обрабатывающие центры, ткацкие станки, сварочные машины, устройства подачи.
- 4 Скорость:** 10 м/с
- 5 Температура:** -30°C~+130°C
- 6 Длины при вертикальной установке**
 - Петля вверх = max. 6.0 м
 - Петля вниз = max. 100 м
 - Вывешивание без опоры = max. 2.0 м
- 7 Нагрузочная диаграмма**
Длина собственной поддержки



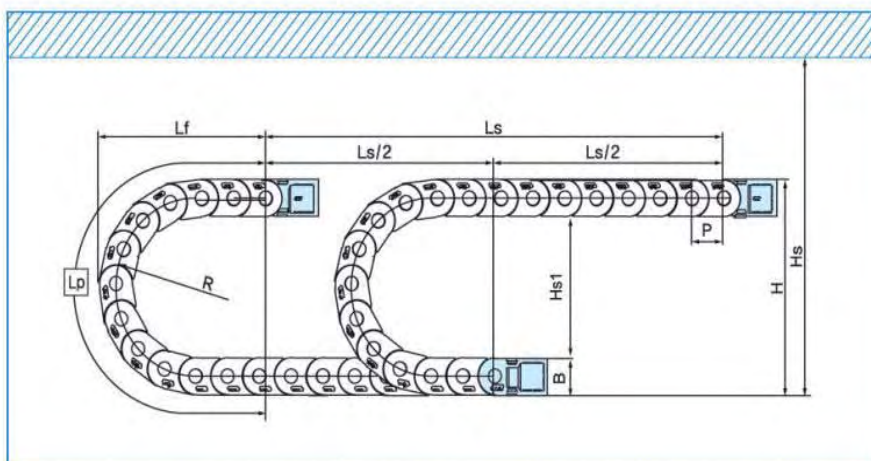
- 8 Расчет длины кабель-канала**

$$L = \frac{LS}{2} + LP$$

CPS 068N

➔ Схема монтажа кабель-канала

- Ls: ход
- Lp: длина петли
- Lf: ширина петли
- Hs: допустимая высота



Тип CPS 068N

Длина звена P: 68 мм

Высота звена B: 60 мм

Монтажн. высота H: 2R+B

$H_s \geq H + 40$ мм

$H_{s1} \leq -40$ мм

(длина, мм)

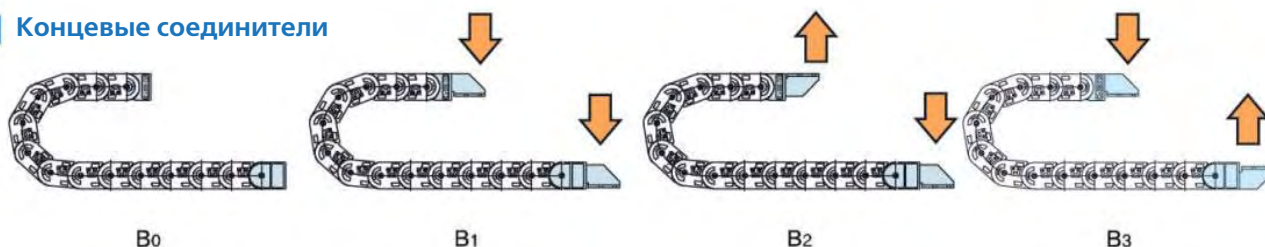
Радиус изгиба (R)	75	100	150	200	250	300
Lp	510	590	745	900	1,060	1,215
Lf	236	264	313	364	415	465
H	210	260	360	460	560	660

➔ Код заказа

CPS068N.050. R75 / B0 - 1,500L : 10ST

- Количество
- Длина, мм
- Тип концевых соединителей
- Радиус изгиба (R)
- Внутренняя ширина ячейки звена
- N: открытый тип
- Тип кабель-канала

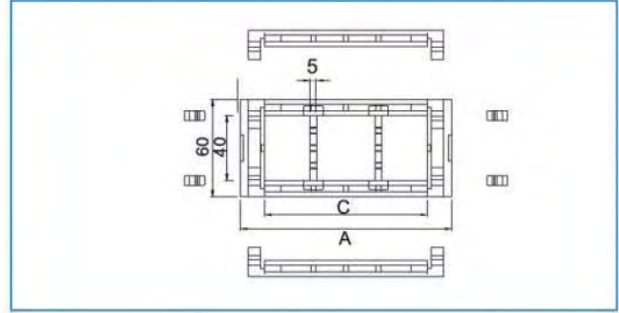
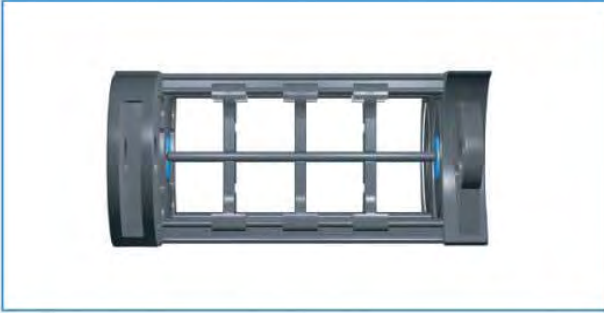
➔ Концевые соединители



CPS 068N

Сечение ячейки кабель-канала

Тип CPS 068N



Размеры ячейки

Тип CPS 068N

Тип	A	C	Вес, кг/м	Радиус изгиба (R)
CPS068N.050	80	50	1.99	75 100 150 200 250 300
CPS068N.075	105	75	2.06	
CPS068N.100	130	100	2.21	
CPS068N.125	155	125	2.37	
CPS068N.150	180	150	2.49	
CPS068N.175	205	175	2.59	
CPS068N.200	230	200	2.75	
CPS068N.250	280	250	2.96	
CPS068N.300	330	300	3.25	
CPS068N.350	380	350	3.41	
CPS068N.400	430	400	3.57	

Концевые соединители

Универсальный тип

Фиксированный конец

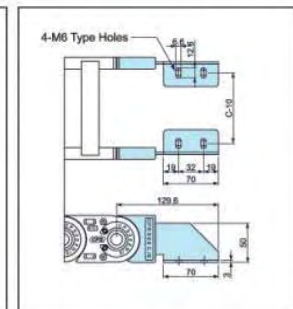
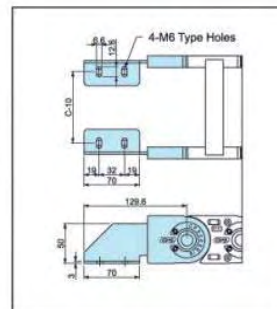
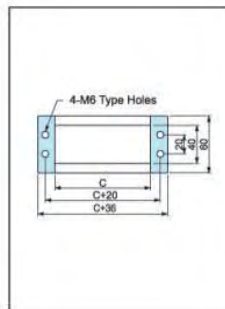
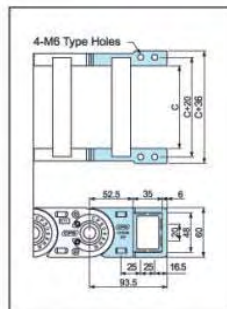
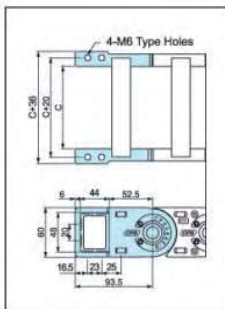
Подвижный конец

Фронтальный вид

Стандартный тип

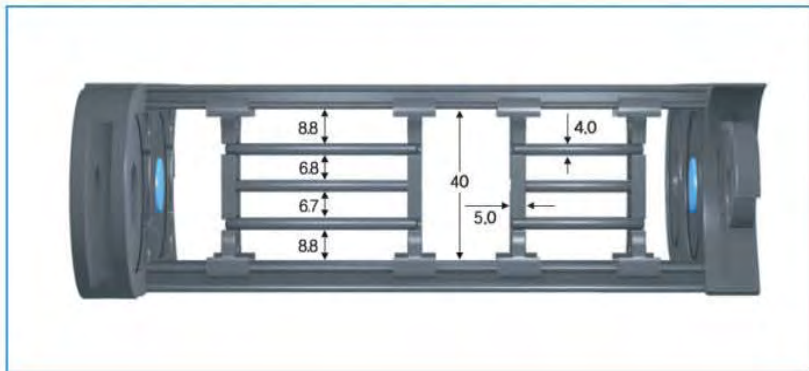
Фиксированный конец

Подвижный конец



CPS 068N

Внутреннее сечение ячейки

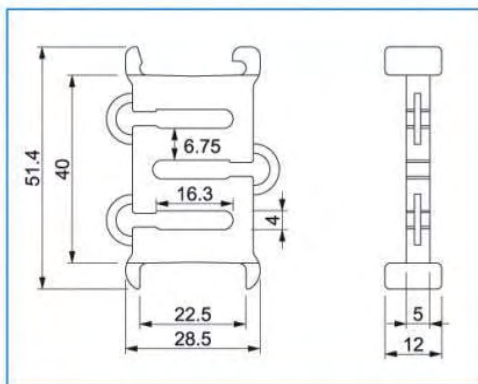


Количество вертикальных и горизонтальных разделителей (дивайдеров и сепараторов) зависит от количества, диаметра и типа кабелей и шлангов.

Дивайдер

Установка вертикальных разделителей (дивайдеров) позволяет разделить кабели в ячейке и уменьшить трение между ними. Для упрощения установки горизонтального разделителя (сепаратора) необходимо срезать полукольцо.

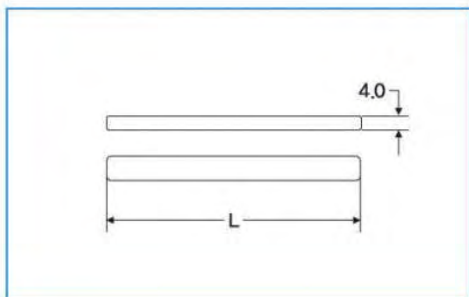
• Дивайдер: Тип DV068



Сепаратор

Горизонтальные разделители (сепараторы) устанавливаются после вертикальных разделителей (дивайдеров) и служат для предохранения кабелей от трения.

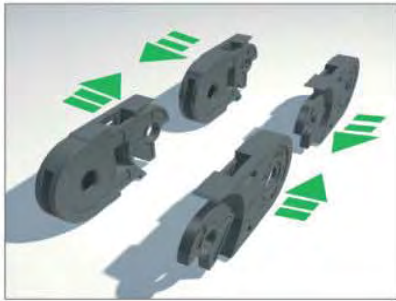
• Сепаратор



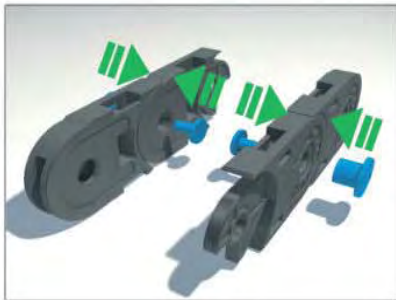
Тип	Длина (L) в мм
S-SP/S.050	50
S-SP/S.075	75
S-SP/S.100	100
S-SP/S.125	125
S-SP/S.150	150
S-SP/S.175	175
S-SP/S.200	200
S-SP/S.250	250
S-SP/S.300	300
S-SP/S.350	350
S-SP/S.400	400

CPS 068N

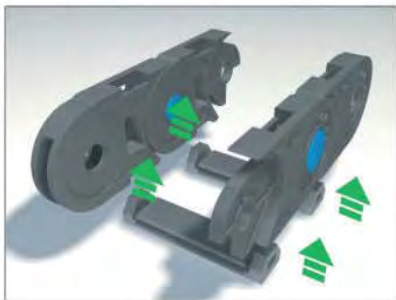
Инструкция по сборке кабель-каналов CPS



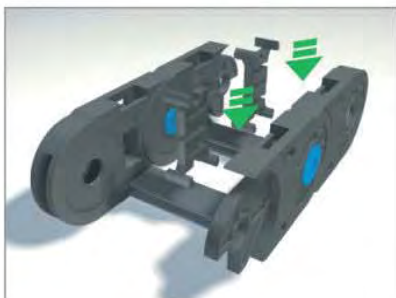
- ⊕ Для того, чтобы получить определенную длину кабель-канала соедините необходимое количество звеньев, вставляя их в пазы.



- ⊕ Вставьте в получившиеся цепи штифты.

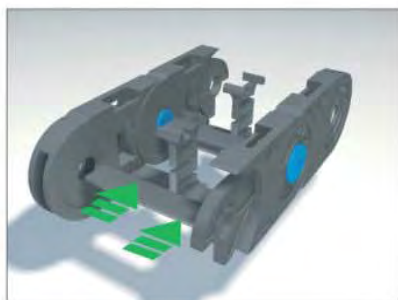


- ⊕ Установите нижние крышки.

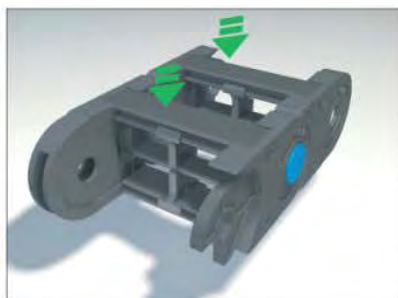


- ⊕ Вставьте вертикальные разделители (дивайдеры).

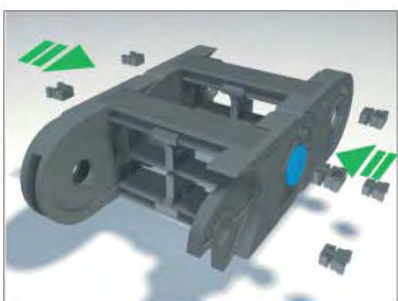
CPS 068N



- ➔ Установите горизонтальные разделители (сепараторы) как указано на рисунке.



- ➔ Установите верхние крышки.

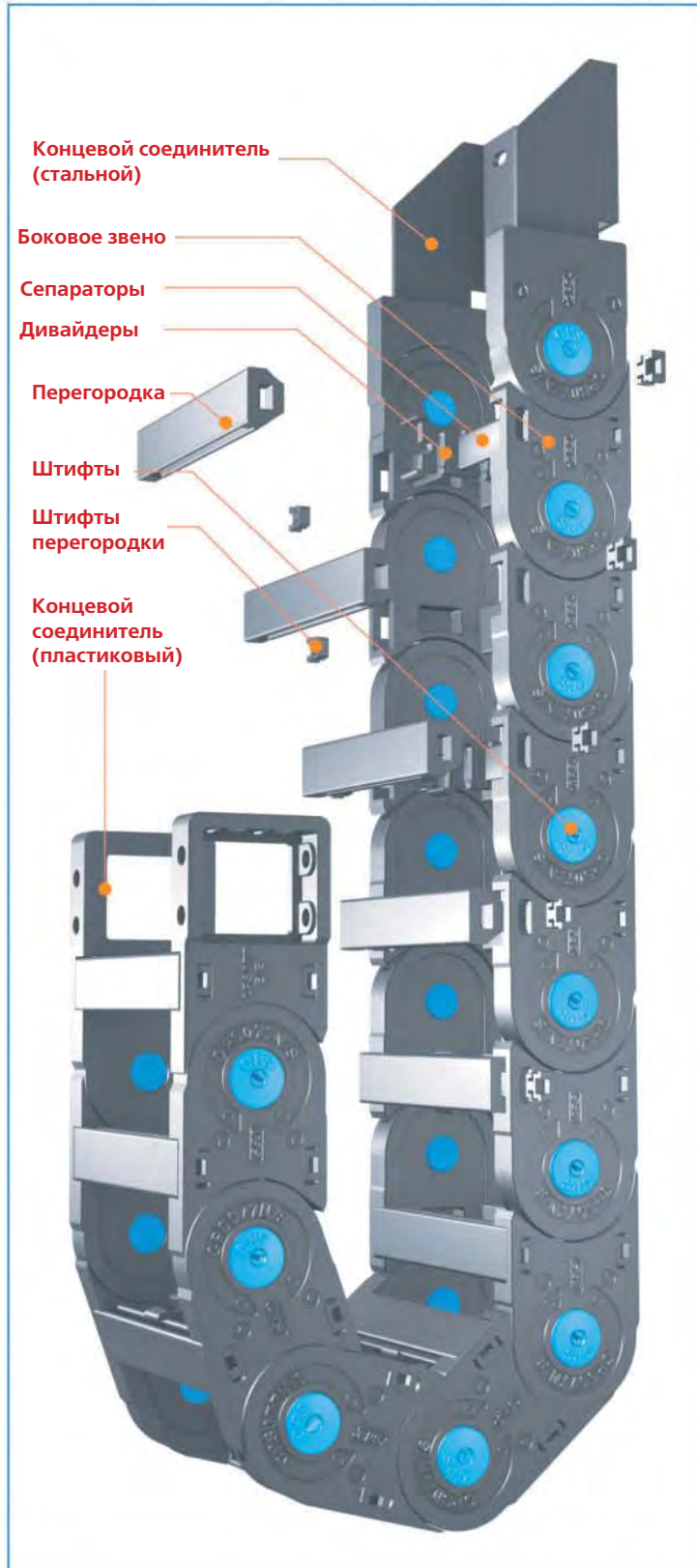


- ➔ Установите боковые фиксаторы, которые удерживают нижние и верхние крышки.



Указанный выше способ применим только для общепромышленного типа (068N, 077N, 095N, 120N). Внимание: возможно применение четырех типов концевых соединителей В0, В1, В2, В3, которые отличаются по способу монтажа (В1, В2, В3 - стальные, В0 - пластиковый). Для того, чтобы разобрать кабель-канал, необходимо использовать резиновый молоток и отвертку.

Промышленная серия



CPS 077N Type

- 1 Материал**
 Полиамид, армированный стекловолокном, UL94-HB
- 2 Уровень шума:** 46 дБ (DIN EN 61672-1)
- 3 Применение:** порталные роботы, обрабатывающие центры, ткацкие станки, сварочные машины, устройства подачи.
- 4 Скорость:** 10 м/с
- 5 Температура:** -30°C~+130°C
- 6 Длины при вертикальной установке**
 - Петля вверх = max. 6.0 м
 - Петля вниз = max. 100 м
 - Вывешивание без опоры = max. 2.5 м
- 7 Нагрузочная диаграмма**
 Длина собственной поддержки



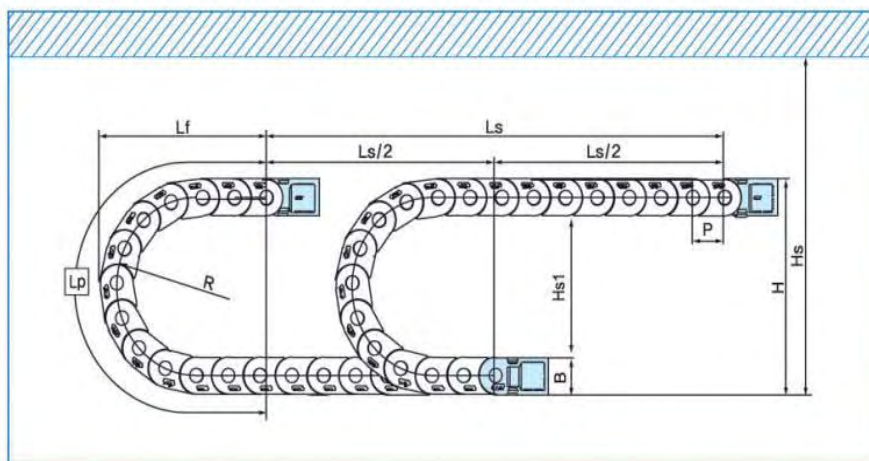
8 Расчет длины кабель-канала

$$L = \frac{LS}{2} + LP$$

CPS 077N

Схема монтажа кабель-канала

- Ls: ход
- Lp: длина петли
- Lf: ширина петли
- Hs: допустимая высота



Тип CPS 077N

Длина звена P: 77 мм

Высота звена B: 70 мм

Монтажн. высота H: 2R+B

$H_s \geq H + 40$ мм

$H_{s1} \leq -40$ мм

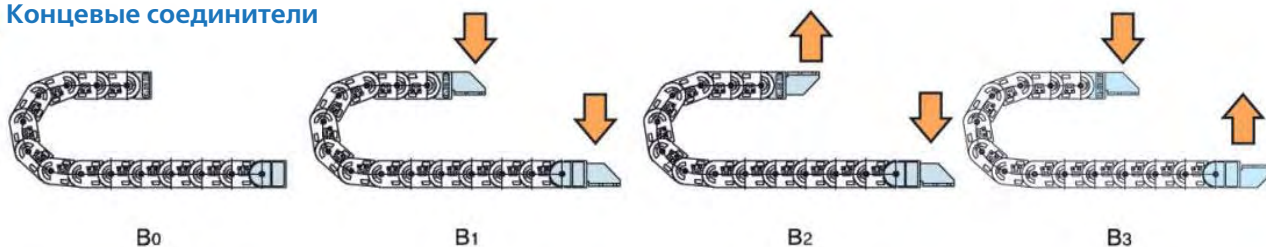
Радиус изгиба (R)	(длина, мм)					
	100	120	140	200	250	300
Lp	625	685	750	940	1,095	1,250
Lf	287	303	327	382	438	487
H	271	311	351	471	571	671

Код заказа

CPS077N.050. R100 / B₀ – 1,500L : 10ST

- Количество
- Длина, мм
- Тип концевых соединителей
- Радиус изгиба (R)
- Внутренняя ширина ячейки звена
- N: открытый тип
- Тип кабель-канала

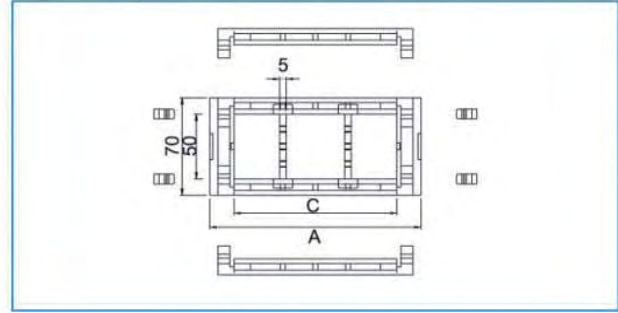
Концевые соединители



CPS 077N

Сечение ячейки кабель-канала

- Тип CPS 077N



Размеры ячейки

Тип CPS 077N				
Тип	A	C	Вес, кг/м	Радиус изгиба (R)
CPS 077N.050	80	50	2.28	100 120 140 200 250 300
CPS 077N.075	105	75	2.34	
CPS 077N.100	130	100	2.47	
CPS 077N.125	155	125	2.62	
CPS 077N.150	180	150	2.72	
CPS 077N.175	205	175	2.81	
CPS 077N.200	230	200	2.95	
CPS 077N.250	280	250	3.14	
CPS 077N.300	330	300	3.40	
CPS 077N.350	380	350	3.56	
CPS 077N.400	430	400	3.72	

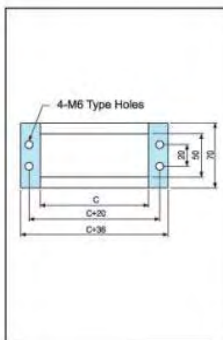
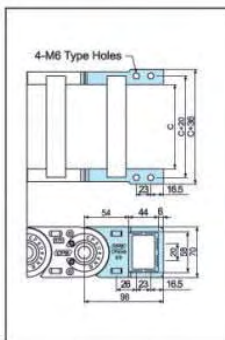
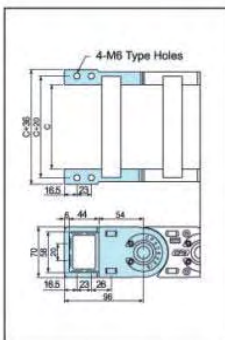
Концевые соединители

Универсальный тип

Фиксированный конец

Подвижный конец

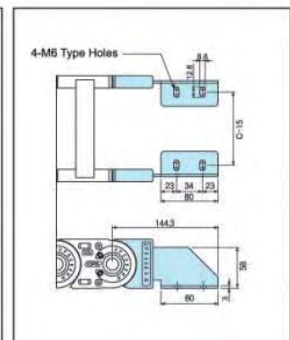
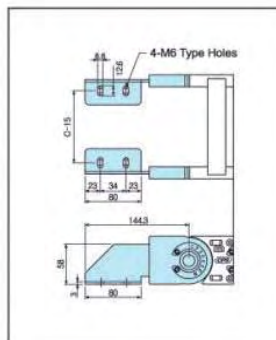
Фронтальный вид



Стандартный тип

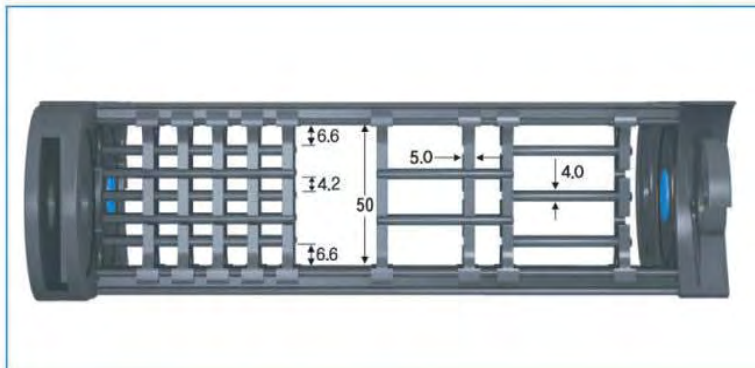
Фиксированный конец

Подвижный конец



CPS 077N

Внутреннее сечение ячейки



!!!

Количество вертикальных и горизонтальных разделителей (дивайдеров и сепараторов) зависит от количества, диаметра и типа кабелей и шлангов.

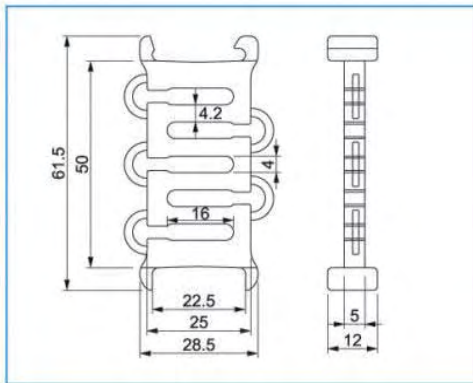
Дивайдер

Установка вертикальных разделителей (дивайдеров) позволяет разделить кабели в ячейке и уменьшить трение между ними. Для упрощения установки горизонтального разделителя (сепаратора) необходимо срезать полукольцо.

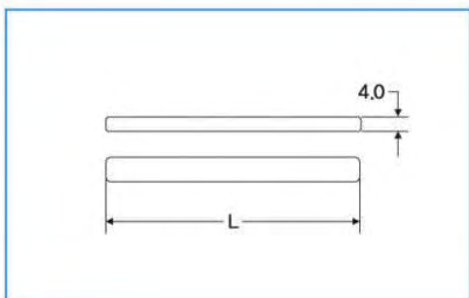
Сепаратор

Горизонтальные разделители (сепараторы) устанавливаются после вертикальных разделителей (дивайдеров) и служат для предохранения кабелей от трения.

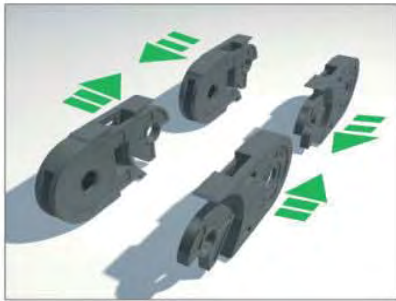
● Дивайдер: Тип DV077



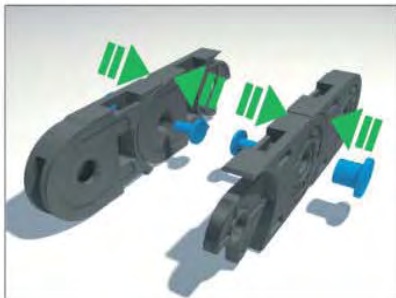
● Сепаратор



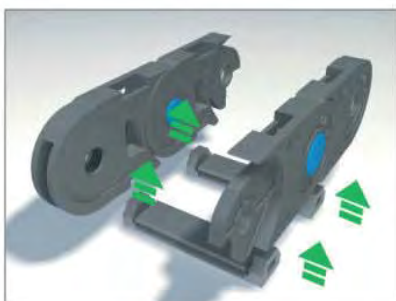
Тип	Длина (L) в мм
S-SP/S.050	50
S-SP/S.075	75
S-SP/S.100	100
S-SP/S.125	125
S-SP/S.150	150
S-SP/S.175	175
S-SP/S.200	200
S-SP/S.250	250
S-SP/S.300	300
S-SP/S.350	350
S-SP/S.400	400

CPS 077N**Инструкция по сборке кабель-каналов CPS**

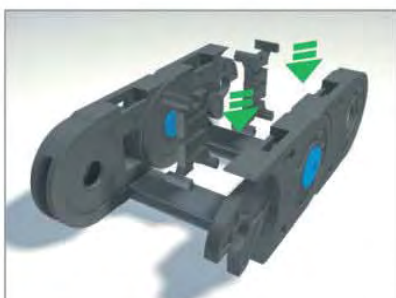
- ⊕ Для того, чтобы получить определенную длину кабель-канала, соедините необходимое количество звеньев, вставляя их в пазы.



- ⊕ Вставьте в получившиеся цепи штифты.

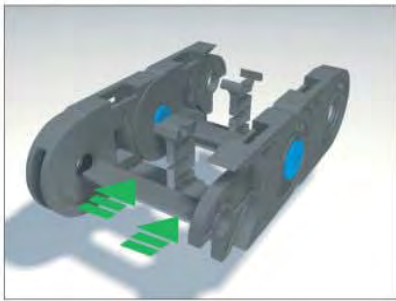


- ⊕ Установите нижние крышки.

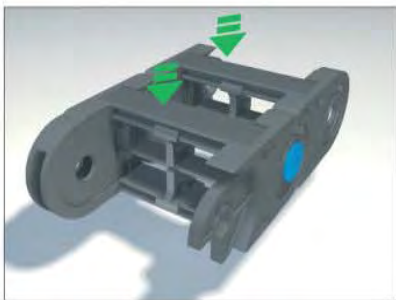


- ⊕ Вставьте вертикальные разделители (дивайдеры).

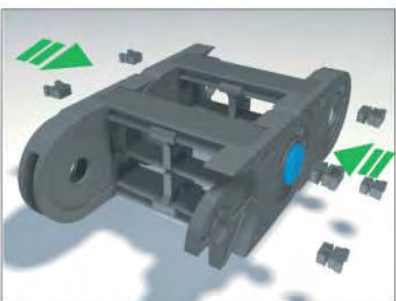
CPS 077N



- ✚ Установите горизонтальные разделители (сепараторы) как указано на рисунке.



- ✚ Установите верхние крышки.

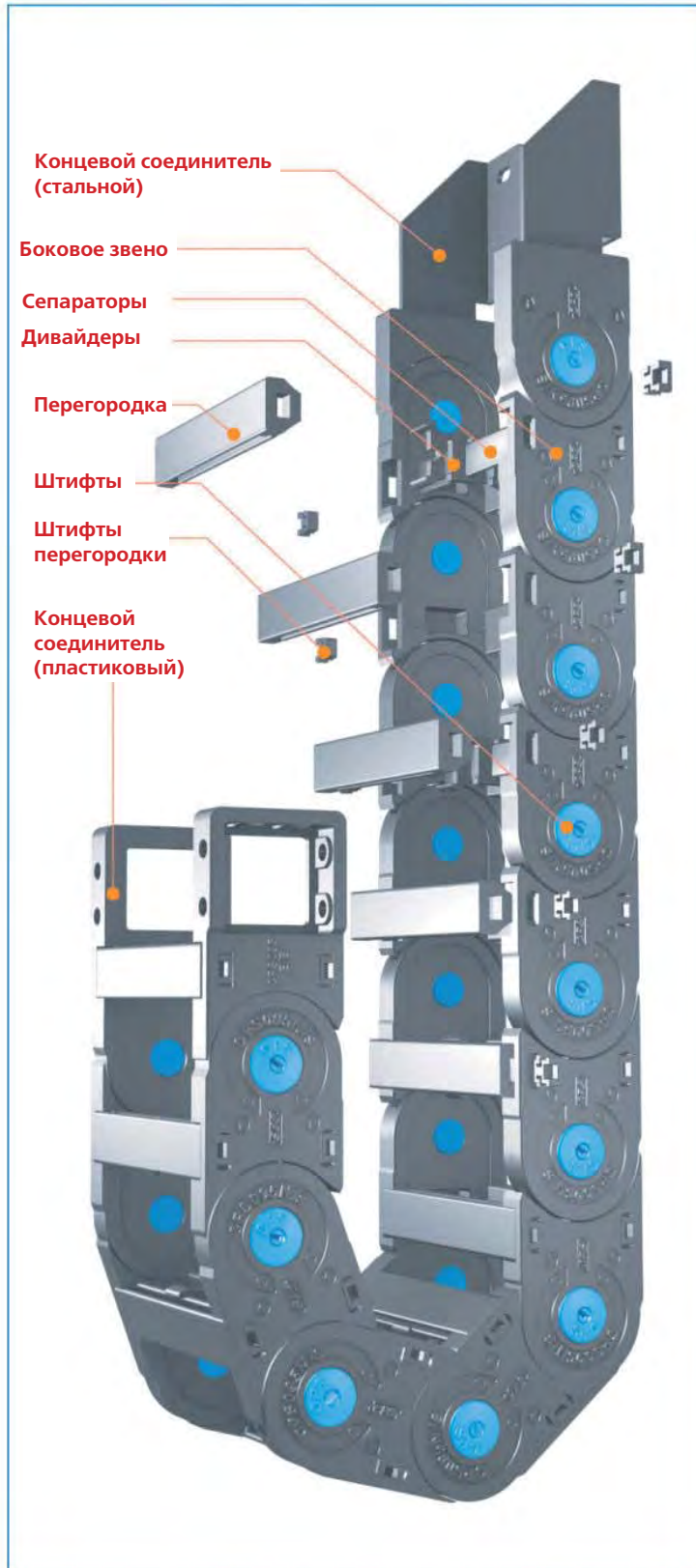


- ✚ Установите боковые фиксаторы, которые удерживают нижние и верхние крышки.



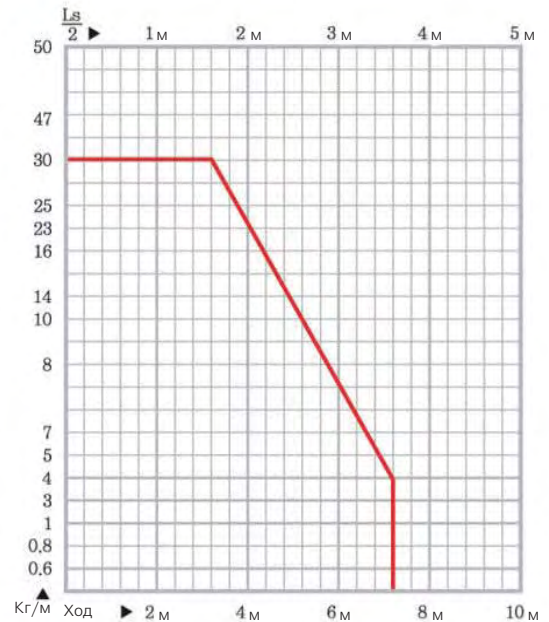
Указанный выше способ применим только для общепромышленного типа (068N, 077N, 095N, 120N). Внимание: возможно применение четырех типов концевых соединителей B0, B1, B2, B3, которые отличаются по способу монтажа (B1, B2, B3 – стальные, B0 – пластиковый). Для того, чтобы разобрать кабель-канал, необходимо использовать резиновый молоток и отвертку.

Промышленная серия



CPS 095N Type

- 1 Материал**
Полиамид, армированный стекловолокном, UL94-HB
- 2 Уровень шума:** 46 дБ (DIN EN 61672-1)
- 3 Применение:** порталные роботы, обрабатывающие центры, ткацкие станки, сварочные машины, устройства подачи.
- 4 Скорость:** 10 м/с
- 5 Температура:** -30°C~+130°C
- 6 Длины при вертикальной установке**
 - Петля вверх = max. 6.0 м
 - Петля вниз = max. 100 м
 - Вывешивание без опоры = max. 3.0 м
- 7 Нагрузочная диаграмма**
Длина собственной поддержки



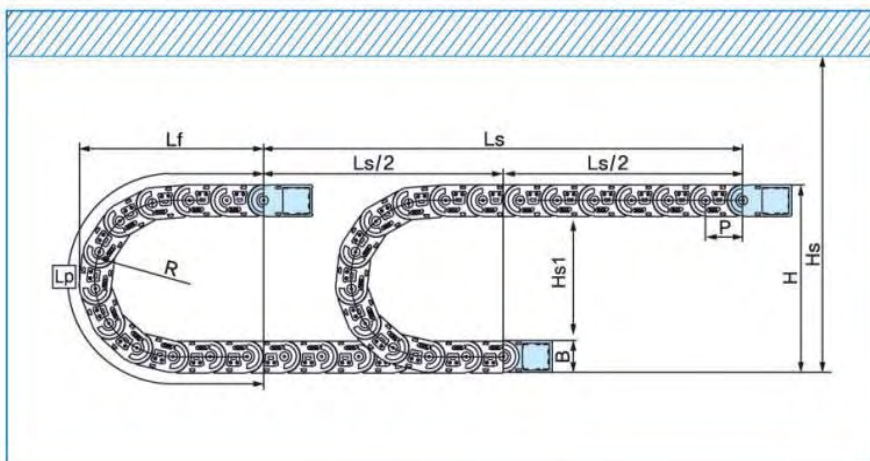
- 8 Расчет длины кабель-канала**

$$L = \frac{L_s}{2} + L_p$$

CPS 095N

➔ **Схема монтажа кабель-канала**

- Ls: ход
- Lp: длина петли
- Lf: ширина петли
- Hs: допустимая высота



Тип CPS 095N

Длина звена P: 95 мм

Высота звена B: 82 мм

Монтажн. высота H: $2R+B$

$H_s \geq H+50$ мм

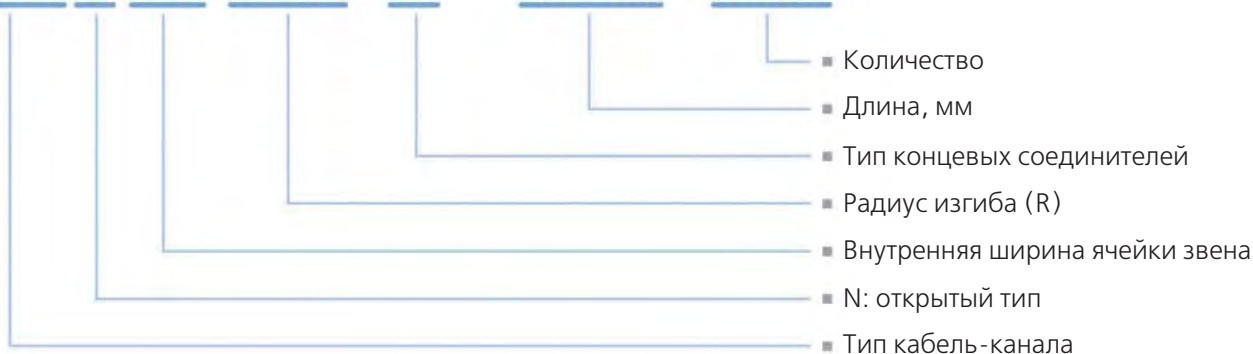
$H_{s1} \leq -50$ мм

(длина, мм)

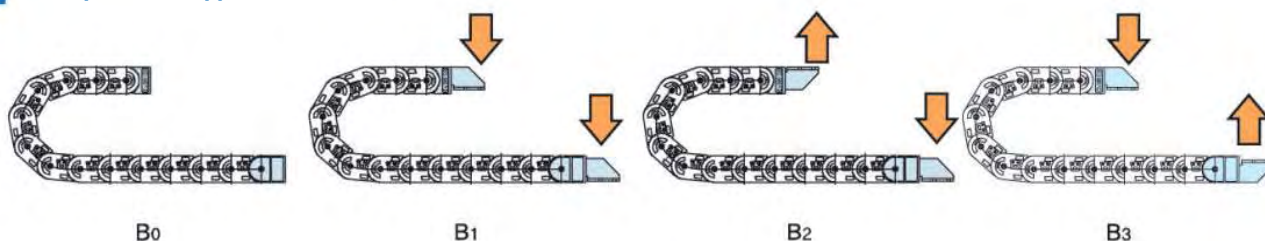
Радиус изгиба (R)	135	150	200	230	280	400
Lp	805	855	1,010	1,110	1,260	1,640
Lf	364	374	428	459	505	629
H	352	382	482	542	642	882

➔ **Код заказа**

CPS095N.075. R135 / B₀ – 1,500L : 10ST



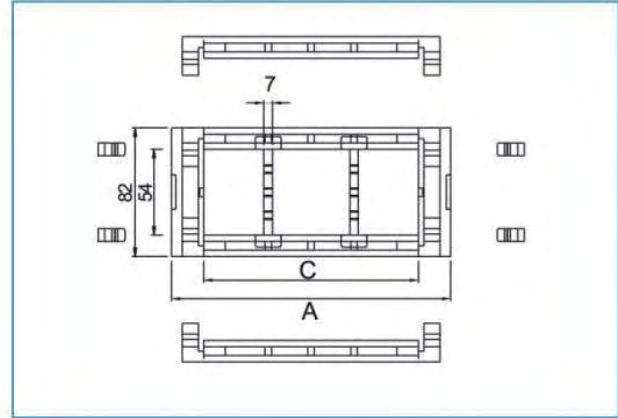
➔ **Концевые соединители**



CPS 095N

Сечение ячейки кабель-канала

- Тип CPS 095N



Размеры ячейки

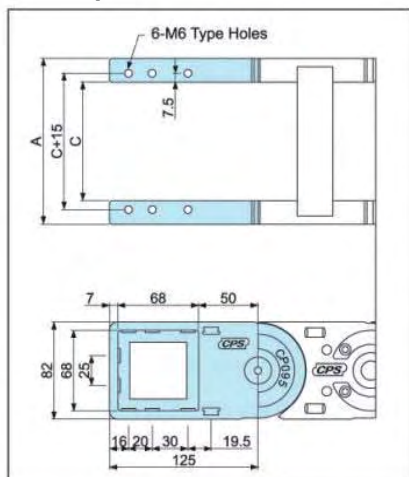
Тип CPS 095N				
Тип	A	C	Вес, кг/м	Радиус изгиба (R)
CPS 095N.075	115	75	3.41	135 150 200 230 280 400
CPS 095N.100	140	100	3.56	
CPS 095N.125	165	125	3.71	
CPS 095N.150	190	150	3.76	
CPS 095N.175	215	175	3.97	
CPS 095N.200	240	200	4.17	
CPS 095N.250	290	250	4.46	
CPS 095N.300	340	300	4.78	
CPS 095N.350	390	350	4.99	
CPS 095N.400	440	400	5.29	

CPS 095N

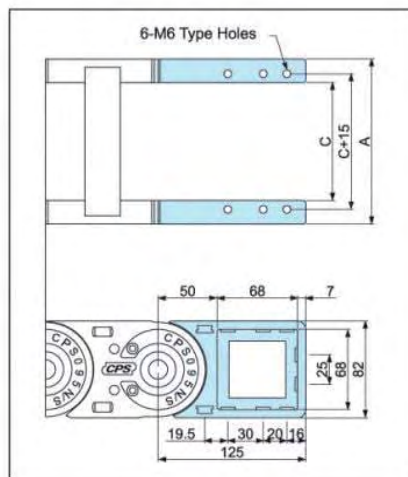
Концевые соединители – универсальный тип

ПЛАСТИК

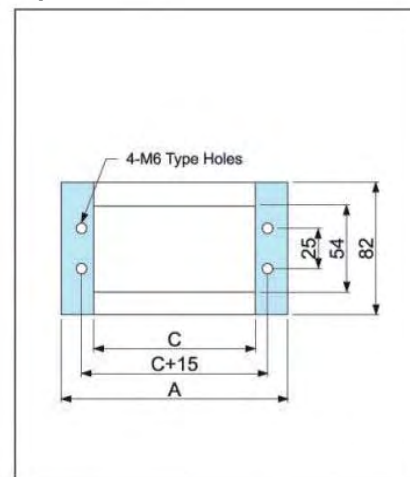
Фиксированный конец



Подвижный конец



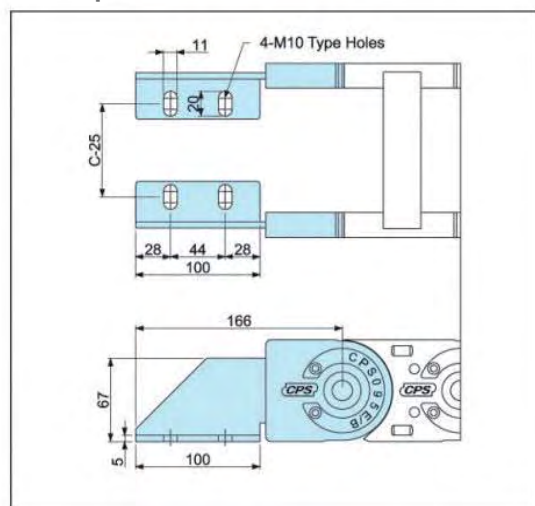
Фронтальный вид



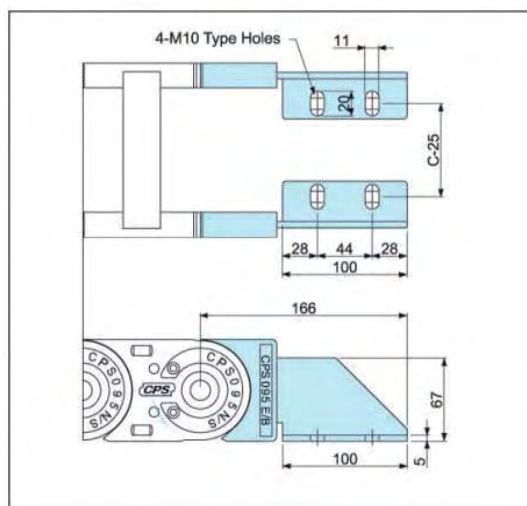
Концевые соединители – стандартный тип

СТАЛЬ

Фиксированный конец

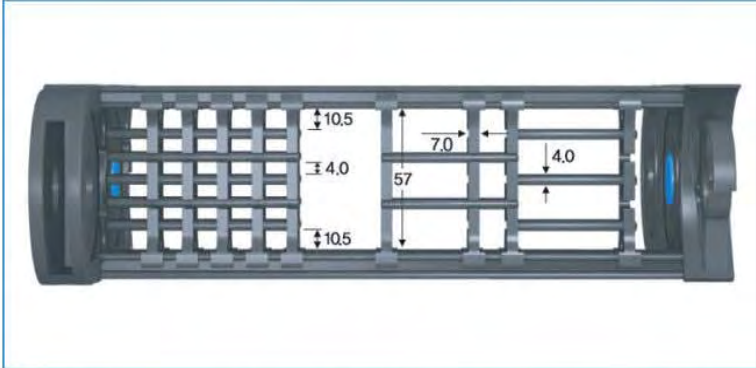


Подвижный конец



CPS 095N

Внутреннее сечение ячейки



!!!

Количество вертикальных и горизонтальных разделителей (дивайдеров и сепараторов) зависит от количества, диаметра и типа кабелей и шлангов.

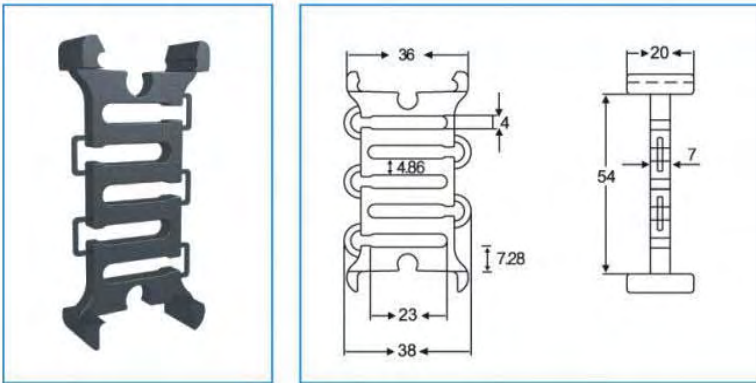
Дивайдер

Установка вертикальных разделителей (дивайдеров) позволяет разделить кабели в ячейке и уменьшить трение между ними. Для упрощения установки горизонтального разделителя (сепаратора) необходимо срезать полукольцо.

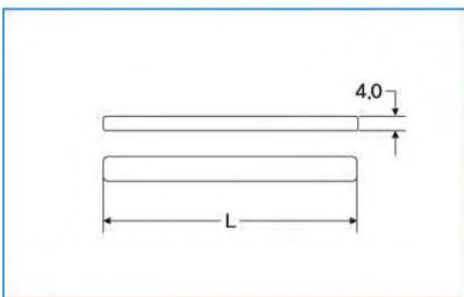
Сепаратор

Горизонтальные разделители (сепараторы) устанавливаются после вертикальных разделителей (дивайдеров) и служат для предохранения кабелей от трения.

• Дивайдер: Тип DV095

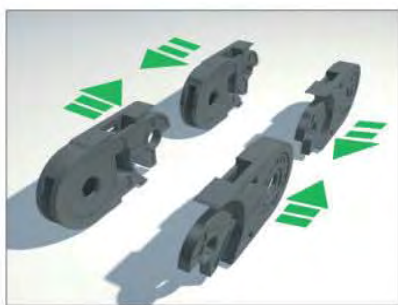


• Сепаратор

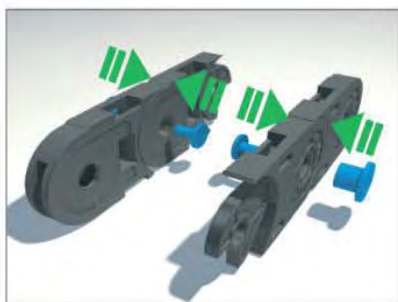


Тип	Длина (L) в мм
S-SP/S.075	75
S-SP/S.100	100
S-SP/S.125	125
S-SP/S.150	150
S-SP/S.175	175
S-SP/S.200	200
S-SP/S.250	250
S-SP/S.300	300
S-SP/S.350	350
S-SP/S.400	400

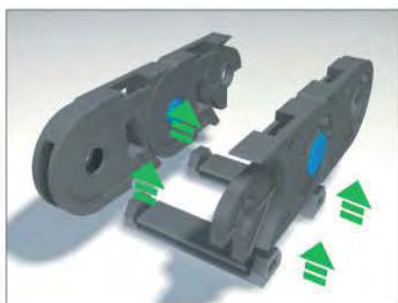
Инструкция по сборке кабель-каналов CPS



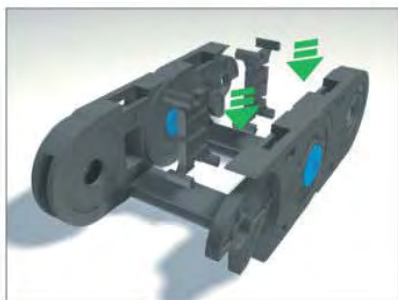
- ➡ Для того, чтобы получить определенную длину кабель-канала, соедините необходимое количество звеньев, вставляя их в пазы.



- ➡ Вставьте в получившиеся цепи штифты.

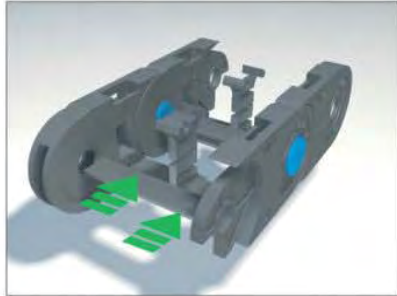


- ➡ Установите нижние крышки.

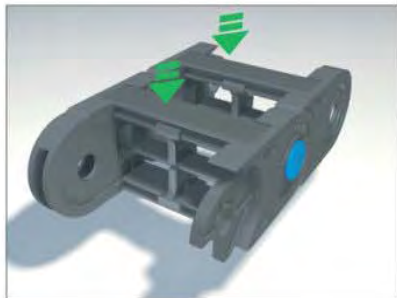


- ➡ Вставьте вертикальные разделители (дивайдеры).

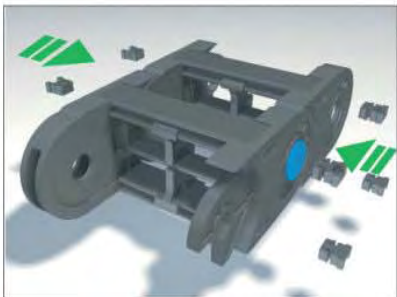
CPS 095N



- ⊕ Установите горизонтальные разделители (сепараторы) как указано на рисунке.



- ⊕ Установите верхние крышки.

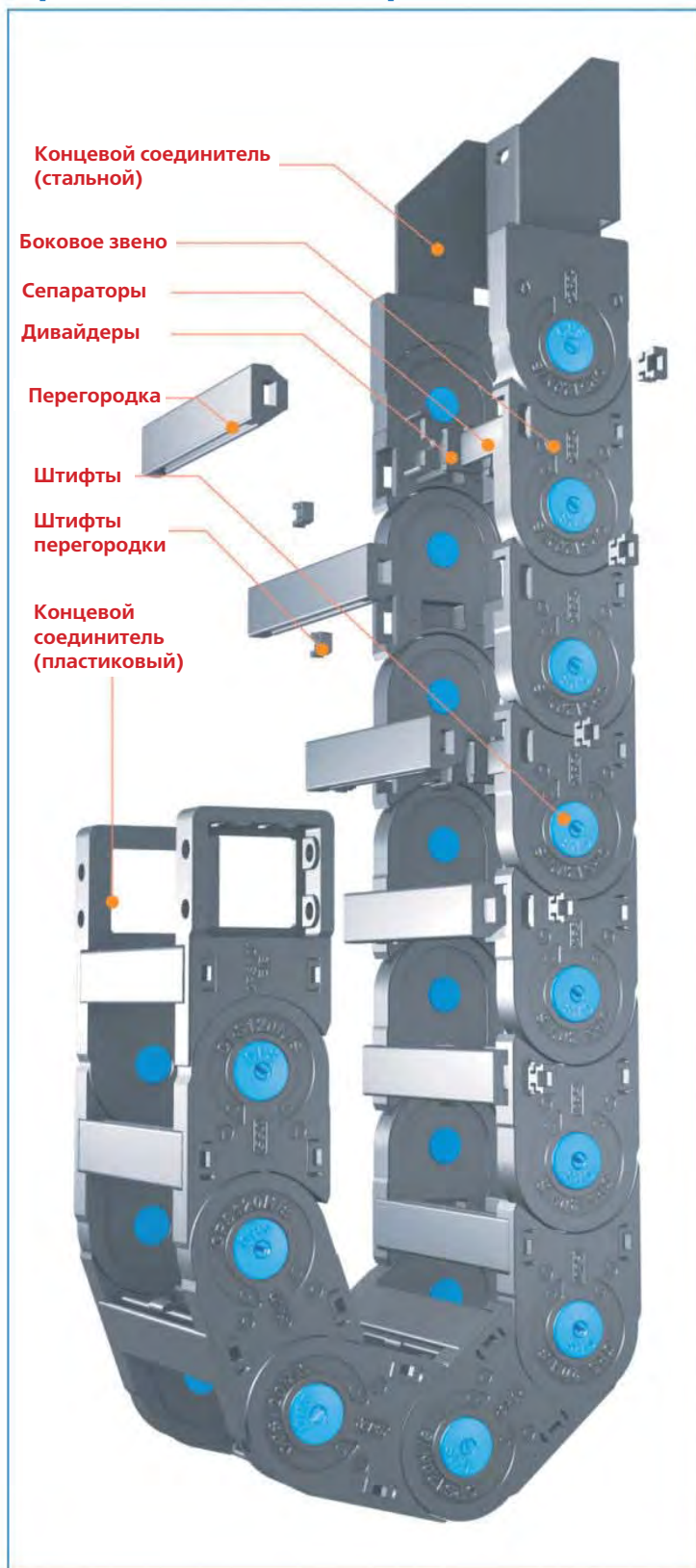


- ⊕ Установите боковые фиксаторы, которые удерживают нижние и верхние крышки.



Указанный выше способ применим только для общепромышленного типа (068N, 077N, 095N, 120N). Внимание: возможно применение четырех типов концевых соединителей В0, В1, В2, В3, которые отличаются по способу монтажа (В1, В2, В3 – стальные, В0 – пластиковый). Для того, чтобы разобрать кабель-канал, необходимо использовать резиновый молоток и отвертку.

Промышленная серия



CPS 120N Type

- 1 Материал**
Полиамид, армированный стекловолокном, UL94-HB
- 2 Уровень шума:** 46 дБ
(DIN EN 61672-1)
- 3 Применение:** порталные роботы, обрабатывающие центры, ткацкие станки, сварочные машины, устройства подачи.
- 4 Скорость:** 10 м/с
- 5 Температура:** -30°C~+130°C
- 6 Длины при вертикальной установке**
 - Петля вверх = max. 6.0 м
 - Петля вниз = max. 120 м
 - Вывешивание без опоры = max. 3.0 м
- 7 Нагрузочная диаграмма**
Длина собственной поддержки



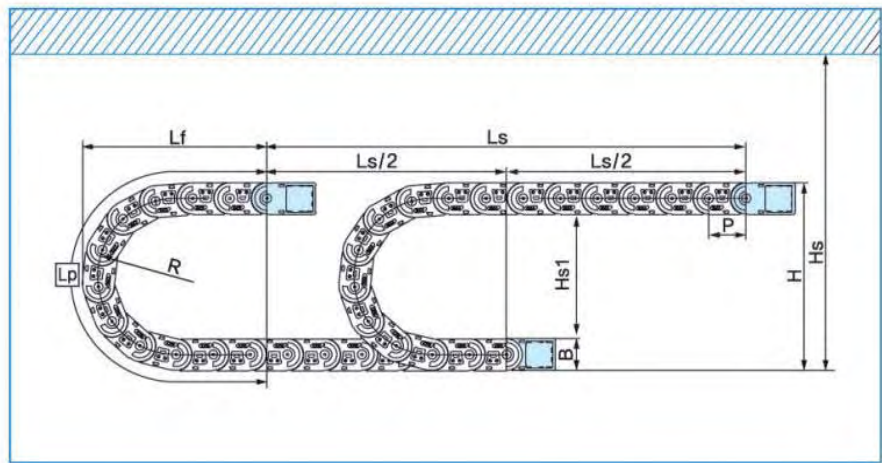
8 Расчет длины кабель-канала

$$L = \frac{L_s}{2} + L_p$$

CPS 120N

Схема монтажа кабель-канала

- Ls: ход
- Lp: длина петли
- Lf: ширина петли
- Hs: допустимая высота



Тип CPS 120N

Длина звена P: 120 мм

Высота звена B: 108 мм

Монтажн. высота H: 2R+B

$H_s \geq H+60$ мм

$H_{s1} \leq -60$ мм

(длина, мм)

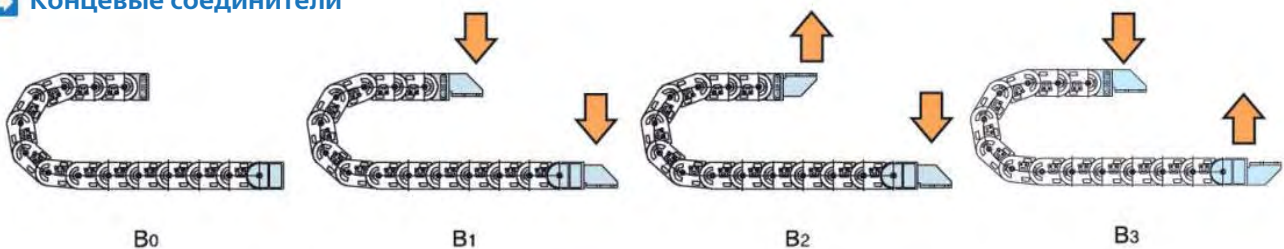
Радиус изгиба (R)	180	200	250	300	350	400	500
Lp	1,050	1,110	1,265	1,425	1,580	1,740	2,050
Lf	468	486	540	593	636	690	790
H	468	508	608	708	808	908	1,108

Код заказа

CPS120N.075. R200 / B₀ - 1,500L : 10ST

- Количество
- Длина, мм
- Тип концевых соединителей
- Радиус изгиба (R)
- Внутренняя ширина ячейки звена
- N: открытый тип
- Тип кабель-канала

Концевые соединители



B₀

B₁

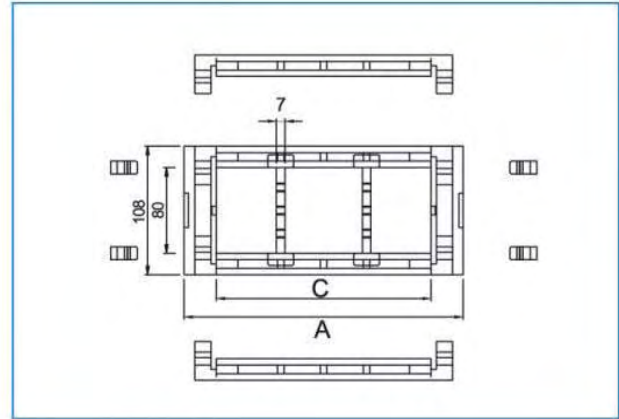
B₂

B₃

CPS 120N

Сечение ячейки кабель-канала

• Тип CPS 120N



Размеры ячейки

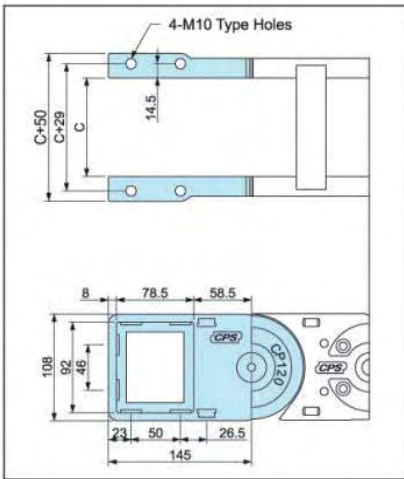
Тип CPS 120N				
Тип	A	C	Вес, кг/м	Радиус изгиба (R)
CPS120N.075	115	75	4.19	180 200 250 300 350 400 500
CPS120N.100	140	100	4.31	
CPS120N.125	165	125	4.42	
CPS120N.150	190	150	4.46	
CPS120N.175	215	175	4.63	
CPS120N.200	240	200	4.79	
CPS120N.250	290	250	5.02	
CPS120N.300	340	300	5.27	
CPS120N.350	390	350	5.44	
CPS120N.400	440	400	5.68	

CPS 120N

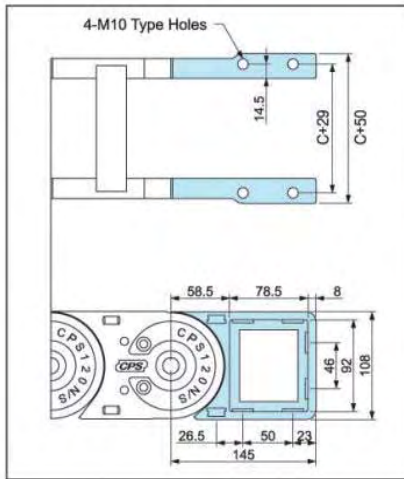
Концевые соединители - универсальный тип

ПЛАСТИК

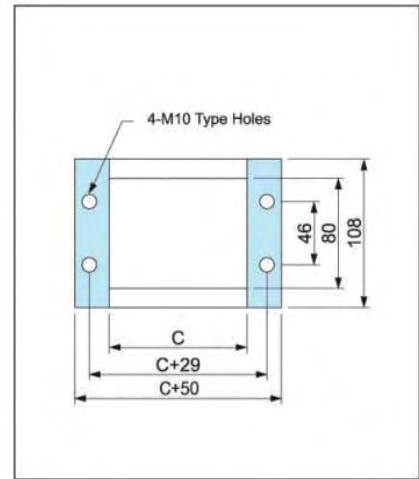
Фиксированный конец



Подвижный конец



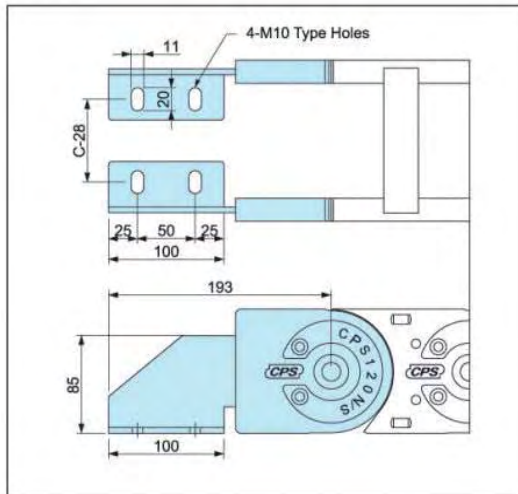
Фронтальный вид



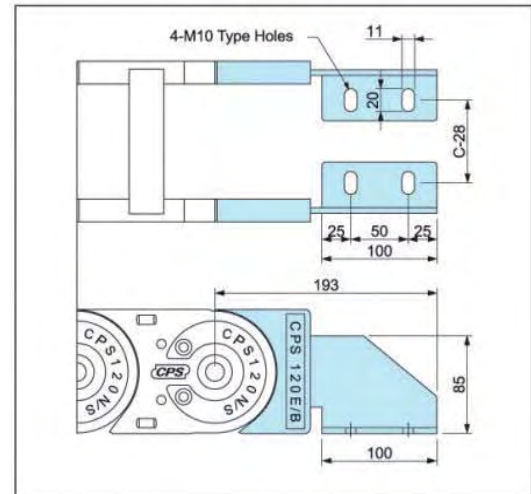
Концевые соединители - стандартный тип

СТАЛЬ

Фиксированный конец

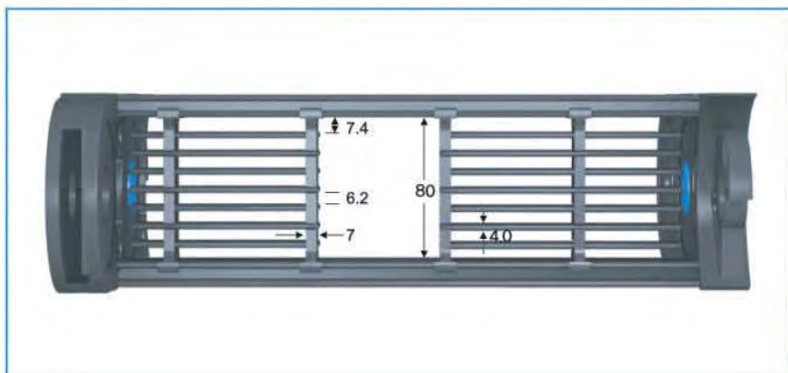


Подвижный конец



CPS 120N

Внутреннее сечение ячейки



!!!

Количество вертикальных и горизонтальных разделителей (дивайдеров и сепараторов) зависит от количества, диаметра и типа кабелей и шлангов.

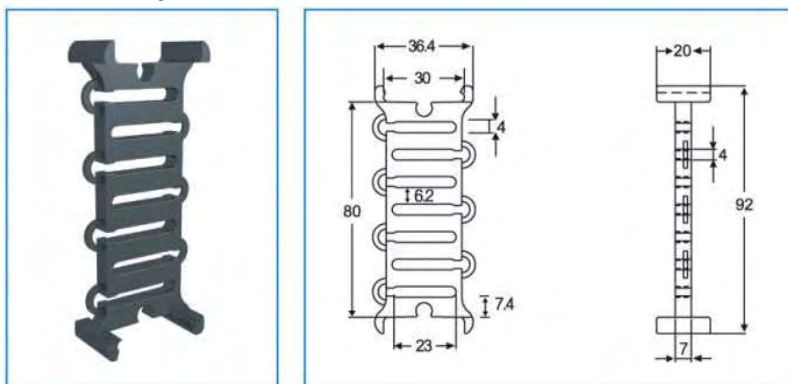
Дивайдер

Установка вертикальных разделителей (дивайдеров) позволяет разделить кабели в ячейке и уменьшить трение между ними. Для упрощения установки горизонтального разделителя (сепаратора) необходимо срезать полукольцо.

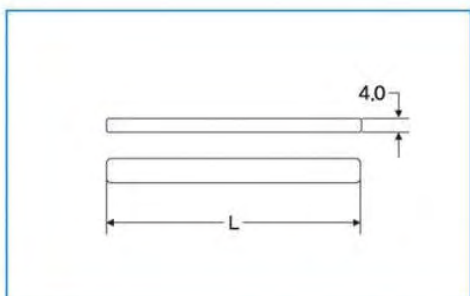
Сепаратор

Горизонтальные разделители (сепараторы) устанавливаются после вертикальных разделителей (дивайдеров) и служат для предохранения кабелей от трения.

• Дивайдер: Тип DV120



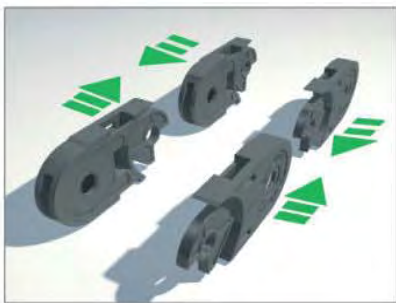
• Сепаратор



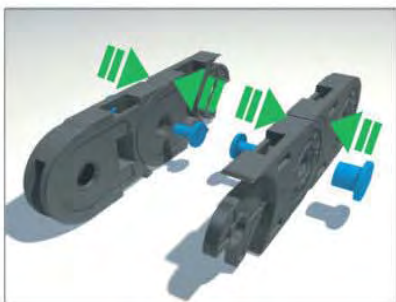
Тип	Длина (L) в мм
S-SP/S.075	75
S-SP/S.100	100
S-SP/S.125	125
S-SP/S.150	150
S-SP/S.175	175
S-SP/S.200	200
S-SP/S.250	250
S-SP/S.300	300
S-SP/S.350	350
S-SP/S.400	400

CPS 120N

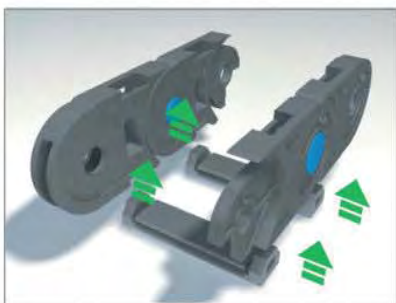
Инструкция по сборке кабель-каналов CPS



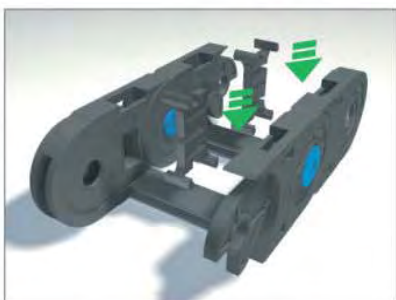
- ➔ Для того, чтобы получить определенную длину кабель-канала, соедините необходимое количество звеньев, вставляя их в пазы.



- ➔ Вставьте в получившиеся цепи штифты.

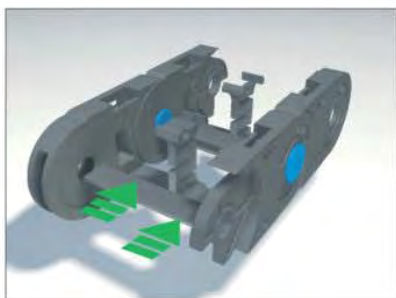


- ➔ Установите нижние крышки.

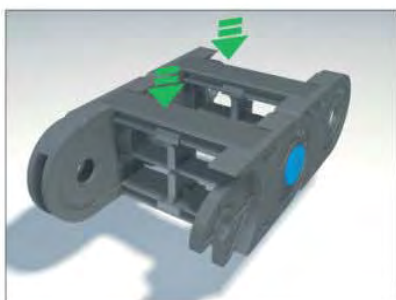


- ➔ Вставьте вертикальные разделители (дивайдера).

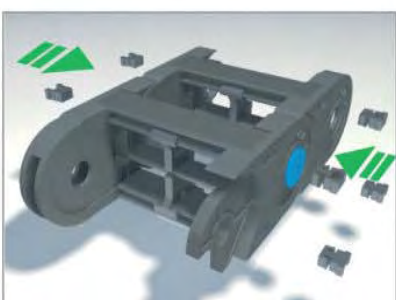
CPS 120N



- ➡ Установите горизонтальные разделители (сепараторы) как указано на рисунке.



- ➡ Установите верхние крышки.



- ➡ Установите боковые фиксаторы, которые удерживают нижние и верхние крышки.



Указанный выше способ применим только для общепромышленного типа (068N, 077N, 095N, 120N). Внимание: возможно применение четырех типов концевых соединителей В0, В1, В2, В3, которые отличаются по способу монтажа (В1, В2, В3 – стальные, В0 – пластиковый). Для того, чтобы разобрать кабель-канал, необходимо использовать резиновый молоток и отвертку.

Скользящая серия



CPS 036S Type

- 1 Материал**
Полиамид, армированный
стекловолокном, UL94-HB
- 2 Низкий уровень шума**
- 3 Низкий износ**
- 4 Применение:** порталные роботы, робо-
кары, ткацкие станки, сварочные машины,
машины автоматической сварки, станки
для автоматической пайки.
- 5 Скорость:** 3 м/с
- 6 Температура:** -30°C~+130°C
- 9 Расчет длины кабель-канала**

$$L = \frac{L_s}{2} + L_p$$

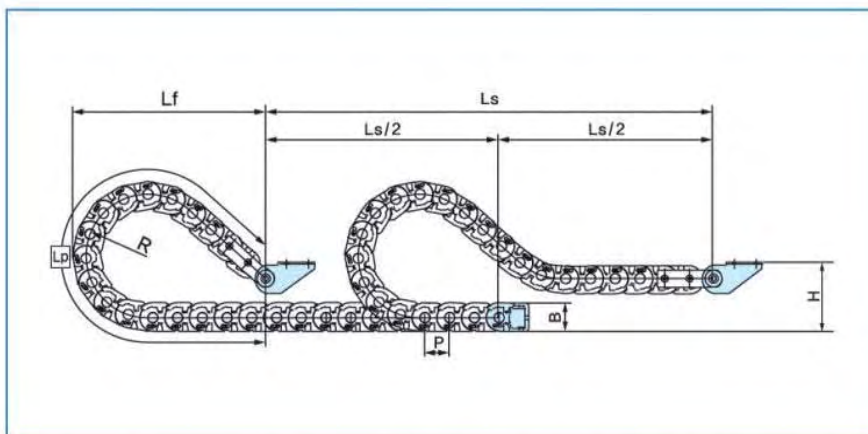


🔍 Кран-балка

CPS 036S

Схема монтажа кабель-канала

- Ls: ход
- Lp: длина петли
- Lf: ширина петли



Тип CPS 036S

Длина звена P: 36 мм
Высота звена B: 41 мм

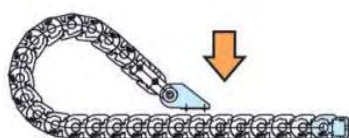
	(длина, мм)			
Радиус изгиба (R)	70	90	120	150
Lp	504	564	664	759
Lf	260	330	375	540
H	100	100	100	100

Код заказа

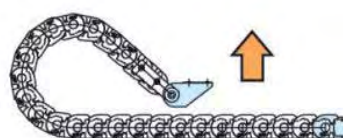
CPS 036S. 100. R120 / B₂ – 5,000L : 10ST

- Количество
- Длина, мм
- Тип концевых соединителей
- Радиус изгиба (R)
- Внутренняя ширина ячейки звена
- Тип кабель-канала

Концевые соединители



B1

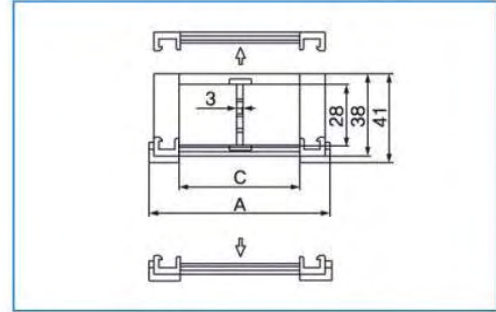
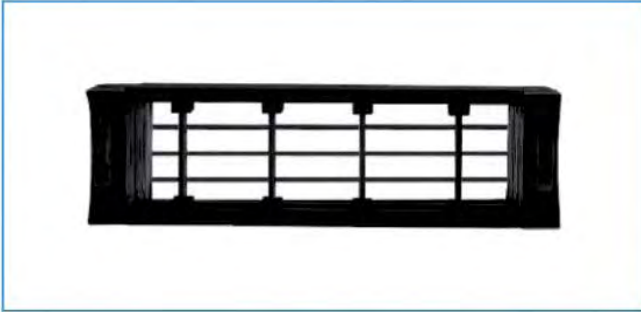


B2

CPS 036S

Сечение ячейки кабель-канала

• Тип CPS 036S

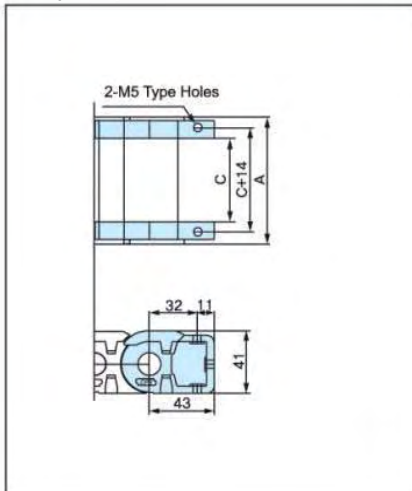


Размеры ячейки

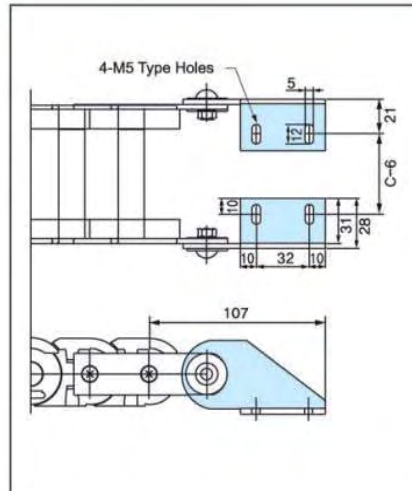
Тип	A	C	Вес, кг/м	Радиус изгиба (R)
CPS 036S.035	67	35	1.25	70 90 120 150
CPS 036S.055	87	55	1.31	
CPS 036S.075	107	75	1.36	
CPS 036S.100	132	100	1.46	

Концевые соединители - универсальный тип

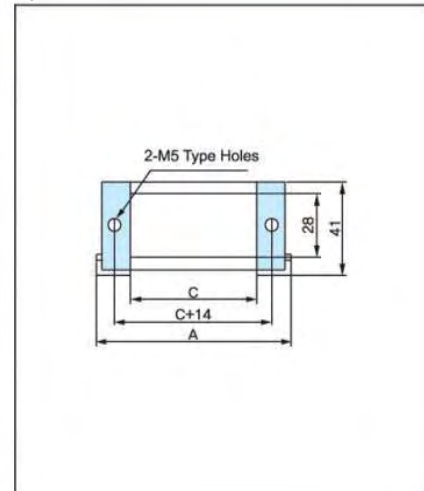
Фиксированный конец



Подвижный конец

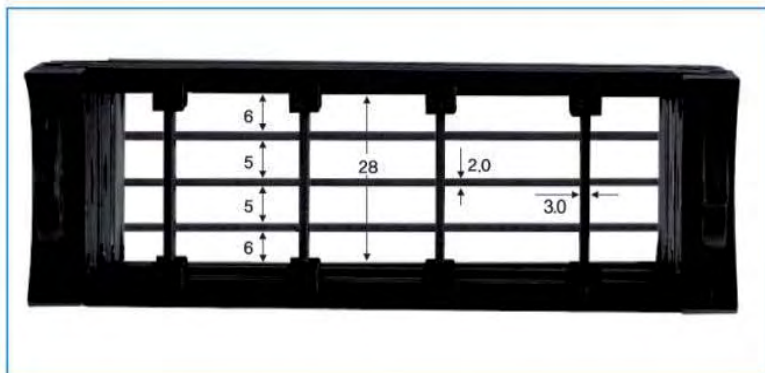


Фронтальный вид



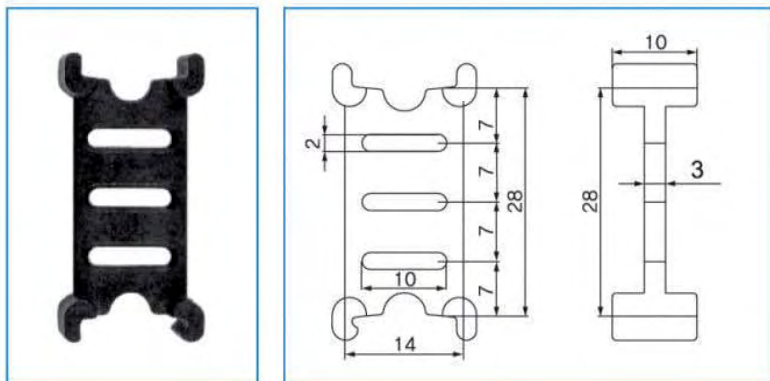
CPS 036S

Внутреннее сечение ячейки



Количество вертикальных и горизонтальных разделителей (дивайдеров и сепараторов) зависит от количества, диаметра и типа кабелей и шлангов. С помощью сепараторов внутреннее сечение кабель-канала может быть поделено максимально на четыре части.

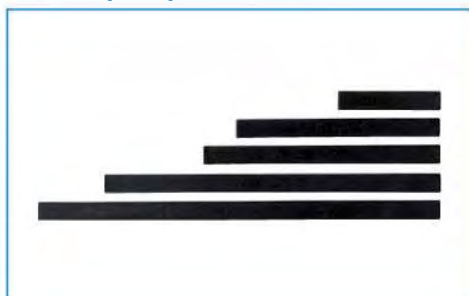
• Дивайдер: Тип DV036



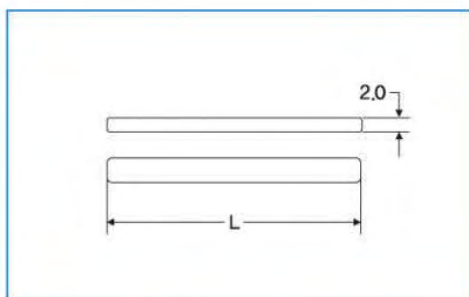
Дивайдер

Установка вертикальных разделителей (дивайдеров) позволяет разделить кабели в ячейке и уменьшить трение между ними.

• Сепаратор



Тип	Длина (L) в мм
S-SP/M.035	35
S-SP/M.055	55
S-SP/M.075	75
S-SP/M.100	100



Сепаратор

Сепараторы, вставляемые в дивайдеры, выполняют функцию отделения кабелей друг от друга. Они также позволяют избежать запутывания и разрыва кабелей.



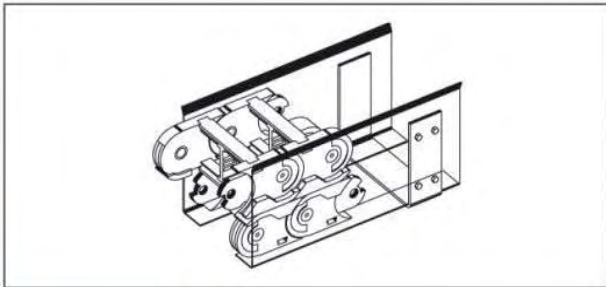
CPS 036S

Направляющий короб

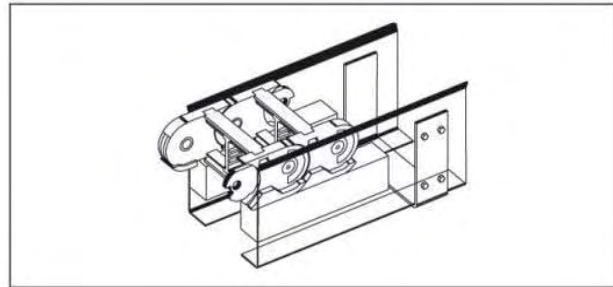


Короба предотвращают боковое смещение при работе кабель-канала.
Направляющий желоб изготовлен из оцинкованной стали, по запросу доступен желоб из нержавеющей стали.

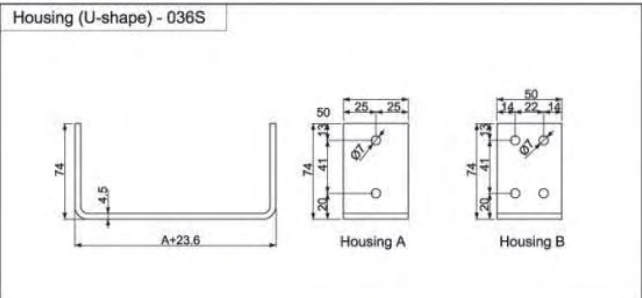
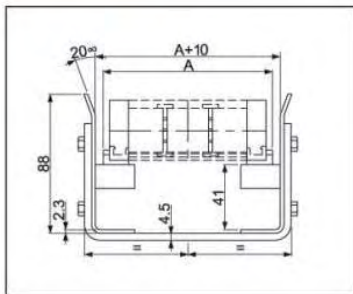
Секция AA



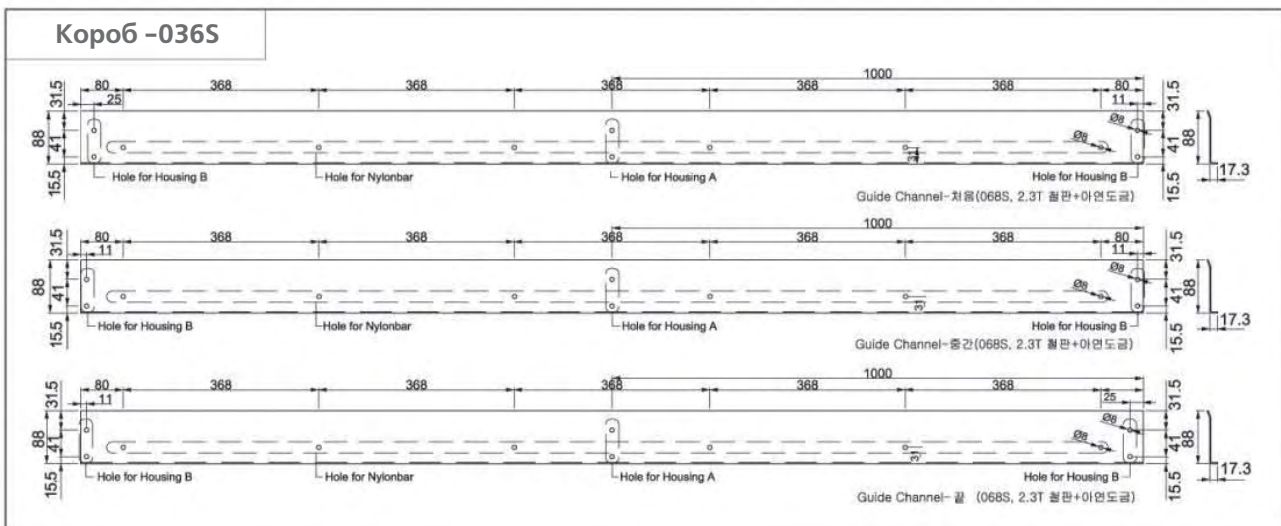
Секция BB



Тип CPS 036S



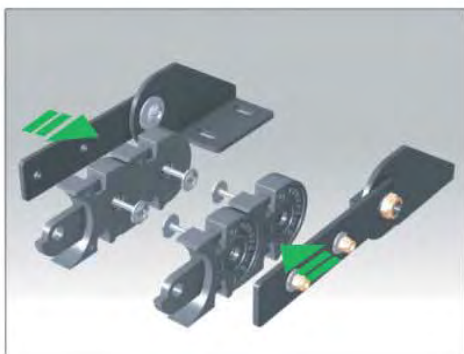
Короб -036S



CPS 036S

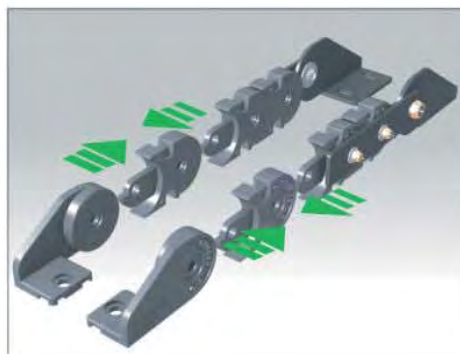
Инструкция по сборке кабель-каналов CPS

1



- ⬆ При помощи болтов соедините подвижный концевой соединитель с боковым звеном.

2



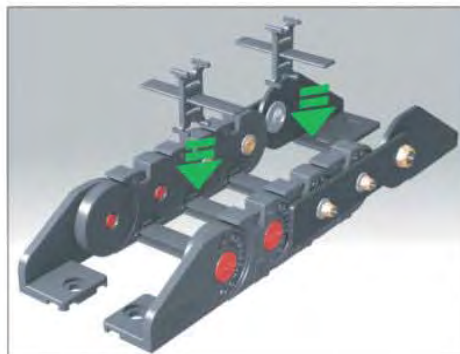
- ⬆ Предварительно соедините боковые звенья в необходимом порядке, а затем вставьте концевые соединители в боковые звенья.

3



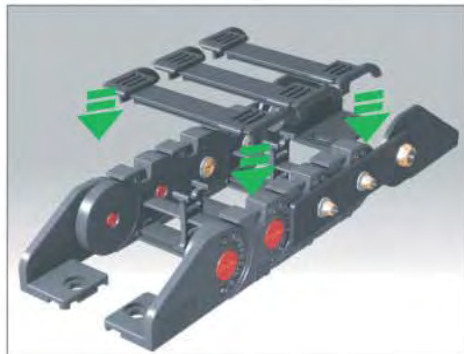
- ⬆ Вставьте штифты в боковые звенья, и установите нижние перегородки в соответствии с рисунком.

4



- ⬆ Установите дивайдеры и сепараторы в соответствии с рисунком.

5



- ⬆ Установите верхнюю перегородку в соответствии с рисунком.

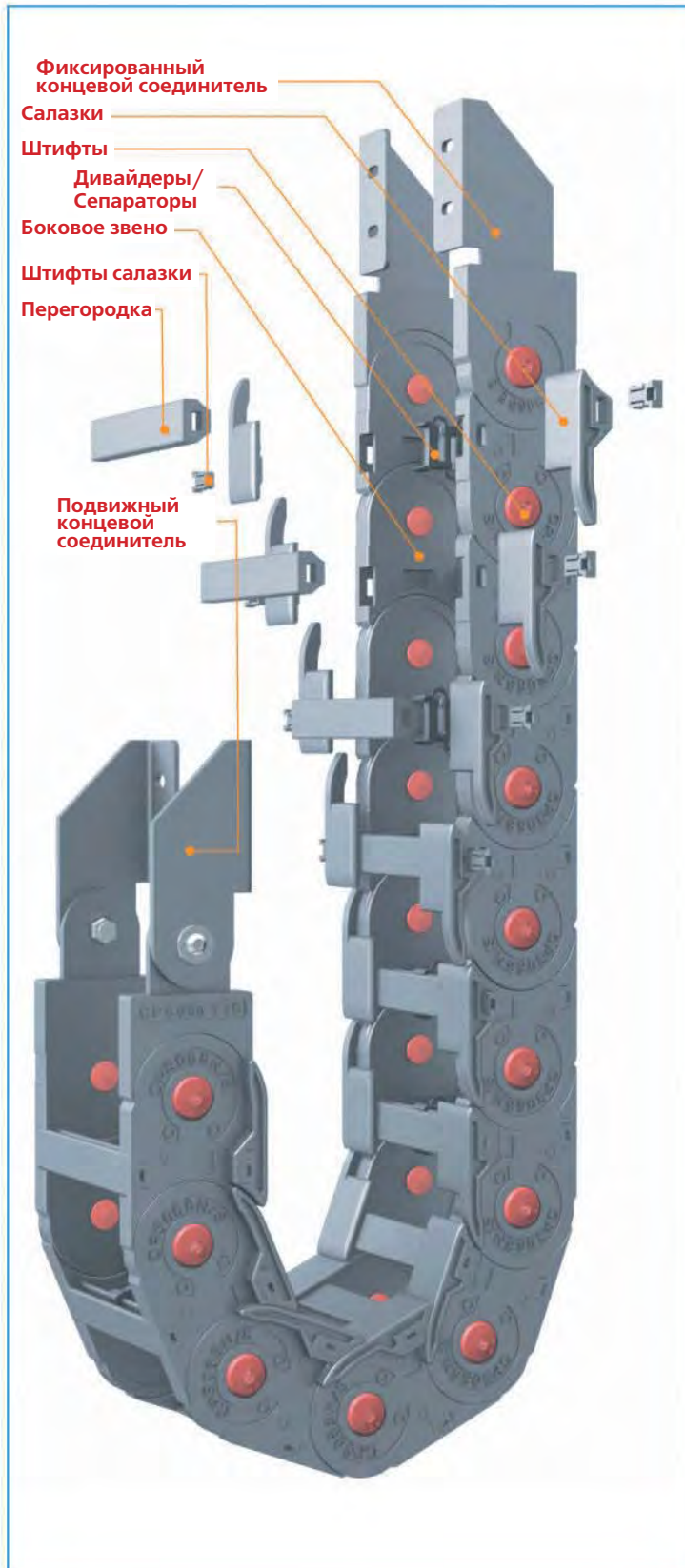
6



!!!

Описанный выше способ сборки применим только к типу CPS 036S. Помимо этого, необходимо учитывать тип концевых соединителей (B1, B2), применение которых зависит от способа установки.

Скользящая серия



CPS 068S Type

- 1 Материал**
Полиамид, армированный стекловолокном, UL94-HB
- 2 Уровень шума:** 55 дБ (DIN EN 61672-1)
- 3 Применение:** порталные роботы, роботы, ткацкие станки, сварочные машины, машины автоматической сварки, станки для автоматической пайки.
- 4 Скорость:** 3 м/с
- 5 Температура:** -30°C~+130°C
- 6 Расчет длины кабель-канала**

$$L = \frac{L_s}{2} + L_p$$



⬆ Козловой кран

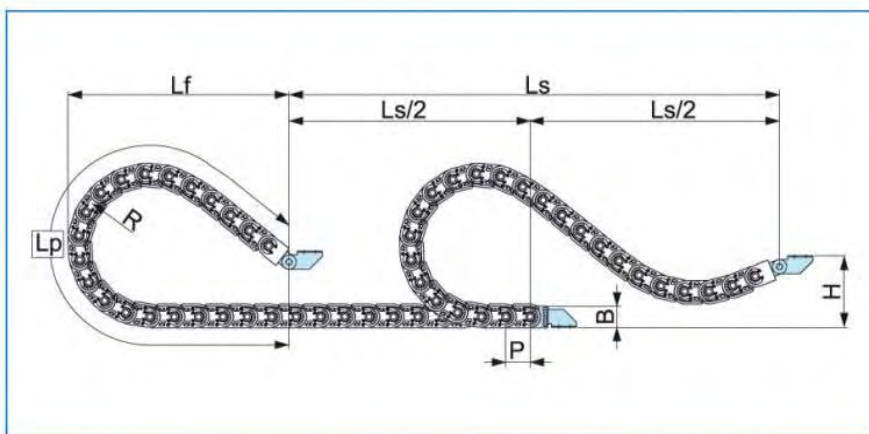


⬆ Кран-балка

CPS 068S

Схема монтажа кабель-канала

- Ls: ход
- Lp: длина петли
- Lf: ширина петли



Тип CPS 068S

Длина звена P: 68 мм

Высота звена B: 65 мм

(длина, мм)

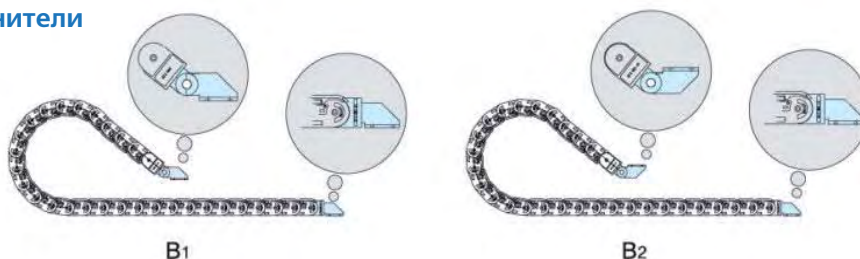
Радиус изгиба (R)	100	150	200	250	300
Lp	669	1,002	1,483	1,815	2,135
Lf	299	414	610	721	822
H	200	200	200	200	200

Код заказа

CPS068S.050. R75 / B₂ - 30,000L : 10ST

- Количество
- Длина, мм
- Тип концевых соединителей
- Радиус изгиба (R)
- Внутренняя ширина ячейки звена
- S: скользящий тип
- Тип кабель-канала

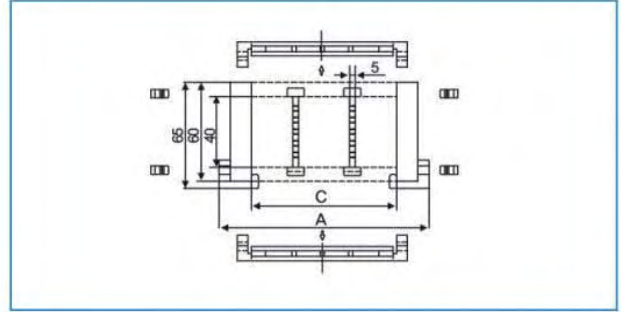
Концевые соединители



CPS 068S

Сечение ячейки кабель-канала

• Тип CPS 068S

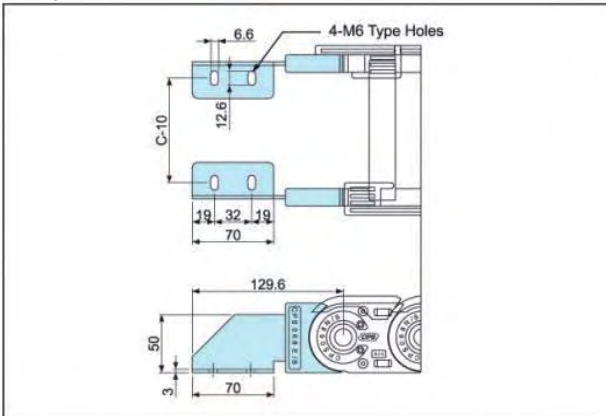


Размеры ячейки

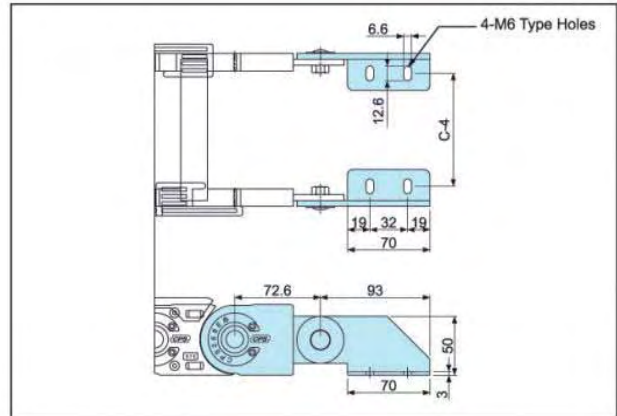
Тип CPS 068S				
Тип	A	C	Вес, кг/м	Радиус изгиба (R)
CPS 068S.050	96	50	2.31	100 150 200 250 300
CPS 068S.075	121	75	2.38	
CPS 068S.100	146	100	2.53	
CPS 068S.125	171	125	2.69	
CPS 068S.150	196	150	2.81	
CPS 068S.175	221	175	2.91	
CPS 068S.200	246	200	3.07	
CPS 068S.250	296	250	3.28	
CPS 068S.300	346	300	3.57	
CPS 068S.350	396	350	3.73	
CPS 068S.400	446	400	3.89	

Концевые соединители

Фиксированный конец

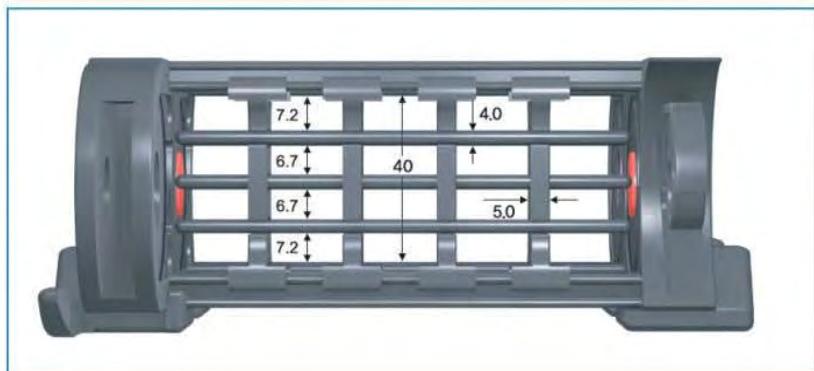


Подвижный конец



CPS 068S

Внутреннее сечение ячейки



!!!

Количество вертикальных и горизонтальных разделителей (дивайдеров и сепараторов) зависит от количества, диаметра и типа кабелей и шлангов. С помощью сепараторов внутреннее сечение кабель-канал может быть поделено максимально на четыре части.

!!!

Дивайдер

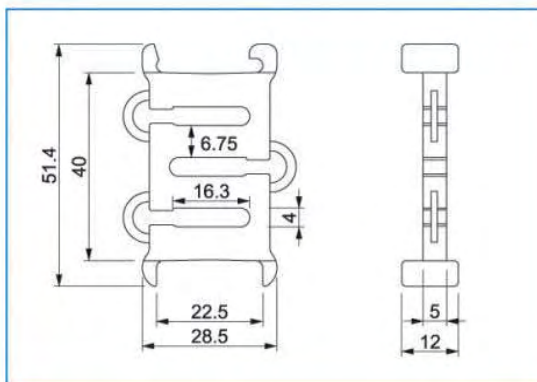
Установка вертикальных разделителей (дивайдеров) позволяет разделить кабели в ячейке и уменьшить трение между ними.

!!!

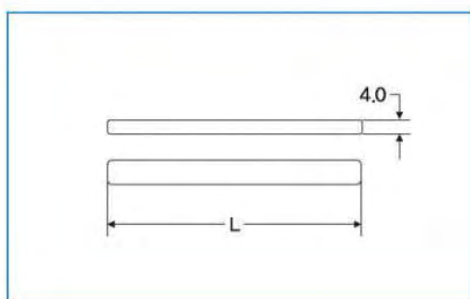
Сепаратор

Сепараторы, вставляемые в дивайдеры, выполняют функцию отделения кабелей друг от друга. Они также позволяют избежать запутывания и разрыва кабелей.

• Дивайдер: Тип DV068



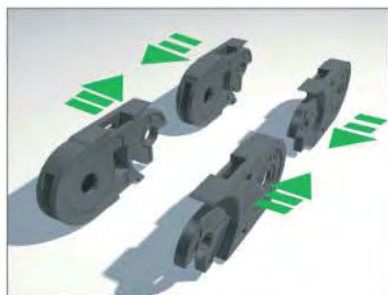
• Сепаратор



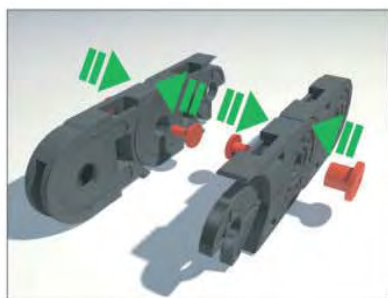
Тип	Длина (L) в мм
S-SP/S.050	50
S-SP/S.075	75
S-SP/S.100	100
S-SP/S.125	125
S-SP/S.150	150
S-SP/S.175	175
S-SP/S.200	200
S-SP/S.250	250
S-SP/S.300	300
S-SP/S.350	350
S-SP/S.400	400

CPS 068S

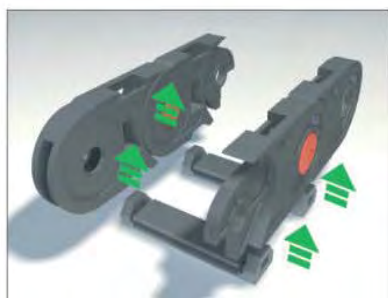
Инструкция по сборке кабель-каналов CPS



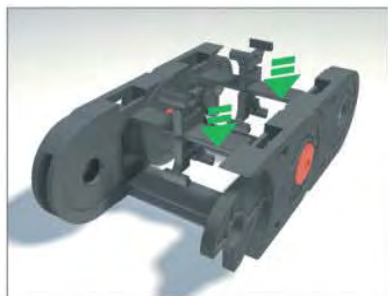
⊕ Соедините боковые звенья.



⊕ Вставьте штифты в боковые звенья.

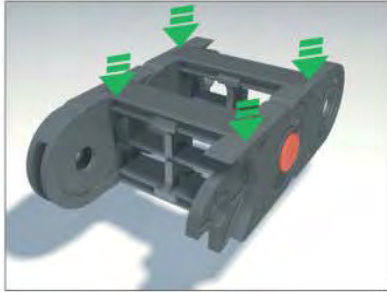


⊕ Установите нижние перегородки.



⊕ Установите дивайдеры в каждом звене.

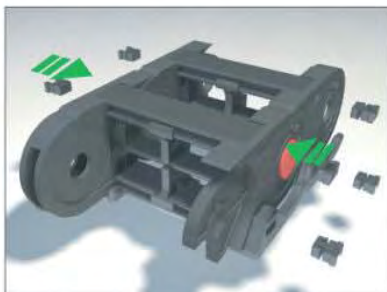
CPS 068S



➡ Установите верхние перегородки.



➡ Установите салазки.

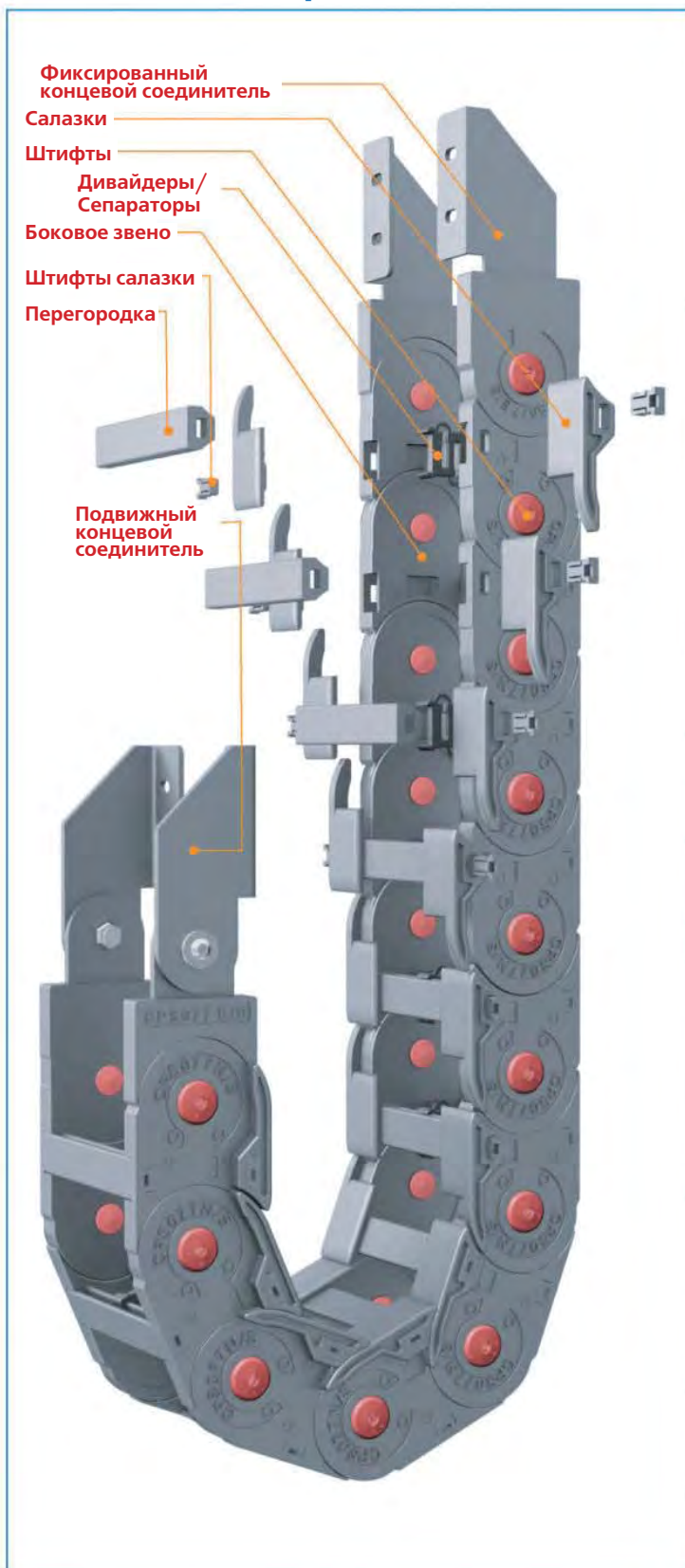


➡ Для закрепления перегородок, установите сбоку каждого звена фиксирующие штифты.



Описанная выше процедура сборки, применима только к скользящему типу (068S, 077S, 095S, 120S). Помимо этого, необходимо учитывать тип концевых соединителей (B1, B2), применение которых зависит от способа установки. Концевые соединители сделаны из стали. При сборке необходимо использовать резиновый молоток. Штифты снимаются аккуратно, при помощи отвёртки.

Скользящая серия



CPS 077S Type

1 Материал

Полиамид, армированный
стекловолокном, UL94-HB

2 Уровень шума: 55 дБ

(DIN EN 61672-1)

3 **Применение:** порталные роботы, роботы, ткацкие станки, сварочные машины, машины автоматической сварки, станки для автоматической пайки.

4 Скорость: 3 м/с

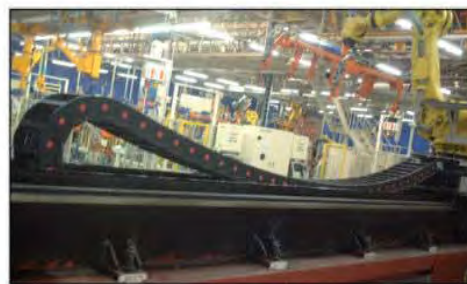
5 Температура: -30°C~+130°C

6 Расчет длины кабель-канала

$$L = \frac{L_s}{2} + L_p$$



⬆ Сварочная линия сборки транспортных средств

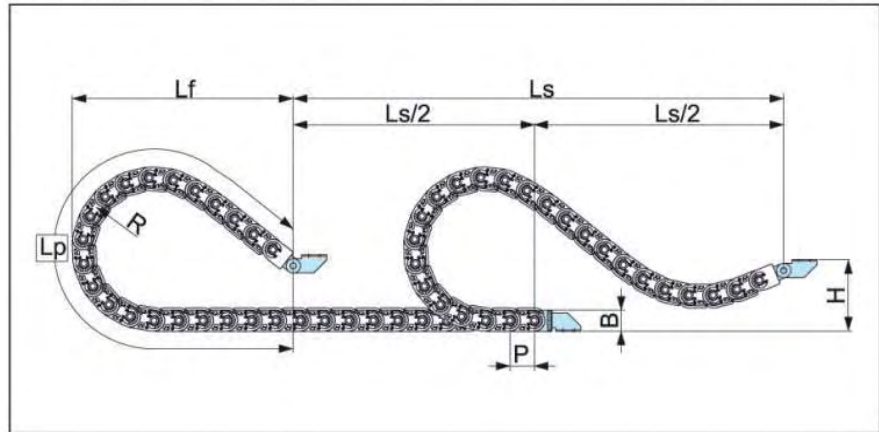


⬆ Роботизированная тележка

CPS 077S

Схема монтажа кабель-канала

- Ls: пробег
- Lp: длина петли
- Lf: ширина петли



(длина, мм)

Тип CPS 077S

Длина звена P: 77 мм

Высота звена B: 75 мм

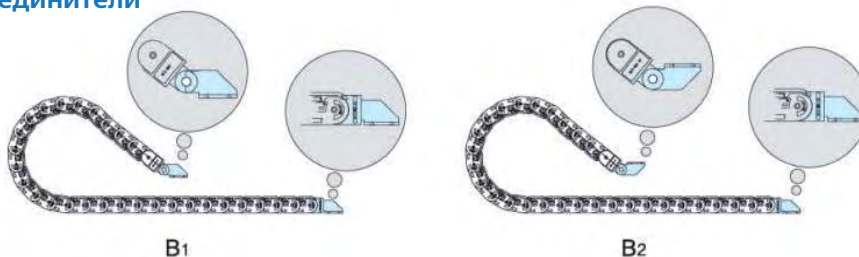
Радиус изгиба (R)	120	140	200	250	300
Lp	1,057	1,132	1,504	1,738	2,150
Lf	487	508	635	690	846
H	230	230	230	230	230

Код заказа

CPS077S.050. R100 / B₂ - 30,000L : 10ST

- Количество
- Длина, мм
- Тип концевых соединителей
- Радиус изгиба (R)
- Внутренняя ширина ячейки звена
- S: скользящий тип
- Тип кабель-канала

Концевые соединители



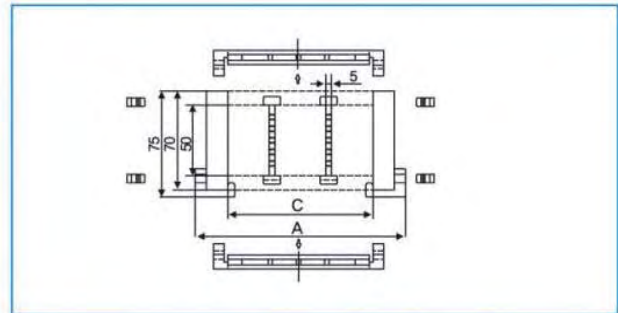
B1

B2

CPS 077S

Сечение ячейки кабель-канала

- Тип CPS 077S

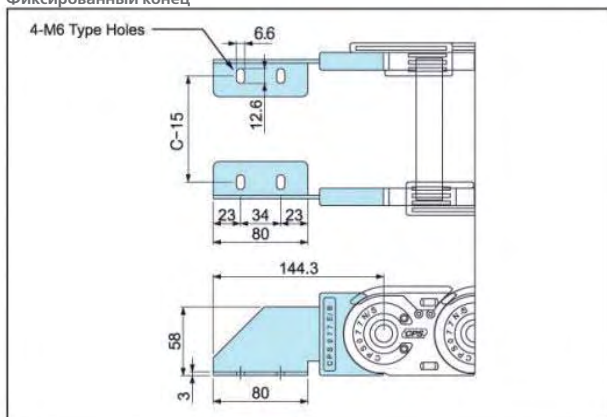


Размеры ячейки

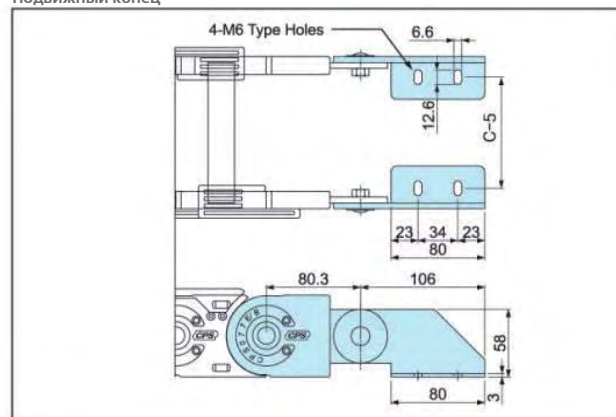
Тип CPS 077S				
Тип	A	C	Вес, кг/м	Радиус изгиба (R)
CPS 077S.050	96	50	2.67	120 140 200 250 300
CPS 077S.075	121	75	2.73	
CPS 077S.100	146	100	2.86	
CPS 077S.125	171	125	3.01	
CPS 077S.150	196	150	3.11	
CPS 077S.175	221	175	3.20	
CPS 077S.200	246	200	3.34	
CPS 077S.250	296	250	3.53	
CPS 077S.300	346	300	3.79	
CPS 077S.350	396	350	3.95	
CPS 077S.400	446	400	4.11	

Концевые соединители

Фиксированный конец

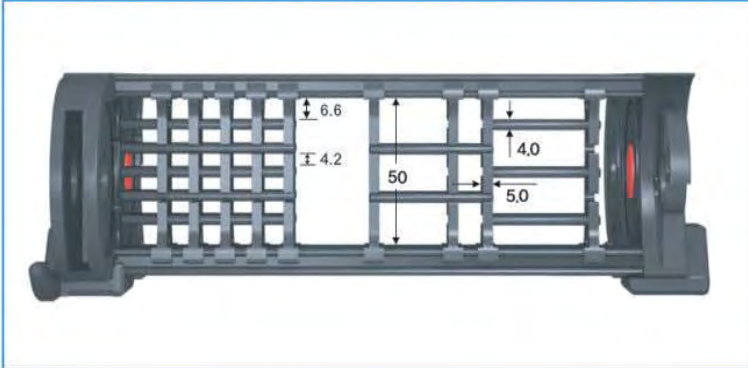


Подвижный конец



CPS 077S

Внутреннее сечение ячейки



!!!

В зависимости от типа и количества кабелей используются разные комбинации дивайдеров и сепараторов, устанавливаемых внутри кабель-каналов. С помощью сепараторов внутреннее сечение кабель-канал может быть поделено максимально на четыре части.

!!!

Дивайдер

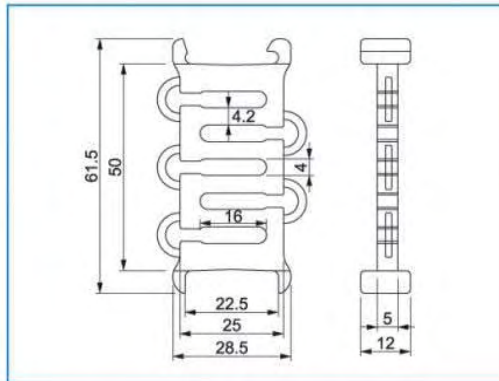
За счет использования дивайдеров можно отделить кабели друг от друга и избежать их запутывания.

!!!

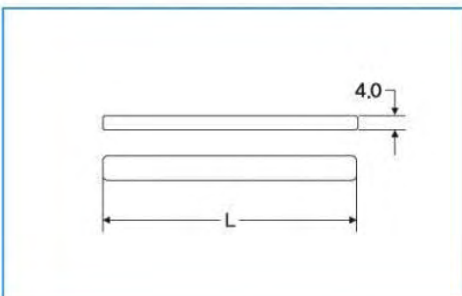
Сепаратор

Сепараторы, вставляемые в дивайдеры, выполняют функцию отделения кабелей друг от друга. Они также позволяют избежать запутывания и разрыва кабелей.

● Дивайдер: Тип DV077



● Сепаратор



Тип	Длина (L) в мм
S-SP/S.050	50
S-SP/S.075	75
S-SP/S.100	100
S-SP/S.125	125
S-SP/S.150	150
S-SP/S.175	175
S-SP/S.200	200
S-SP/S.250	250
S-SP/S.300	300
S-SP/S.350	350
S-SP/S.400	400

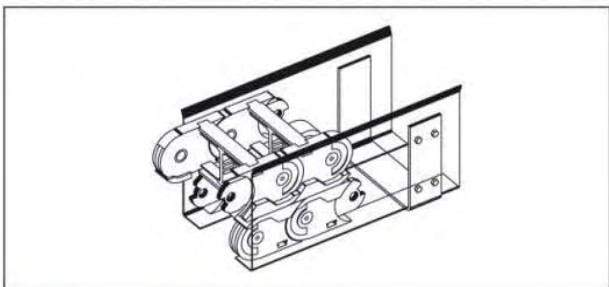
CPS 077S

Направляющий короб

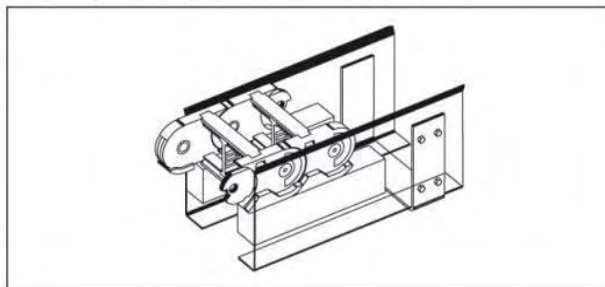


Короба предотвращают боковое смещение при работе кабель-канала.
Направляющий желоб изготовлен из оцинкованной стали, по запросу доступен желоб из нержавеющей стали.

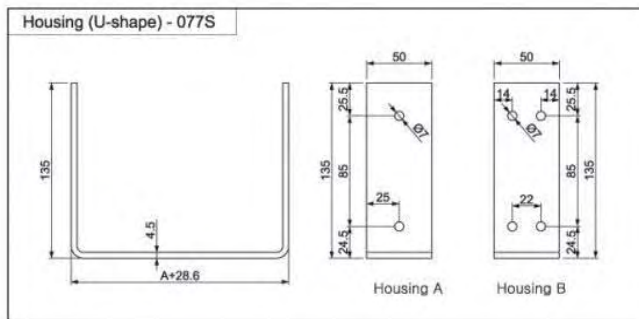
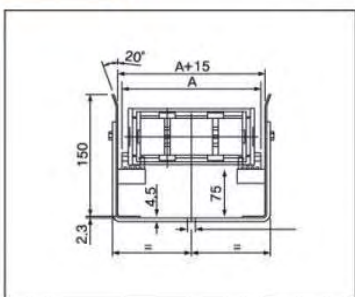
Секция AA



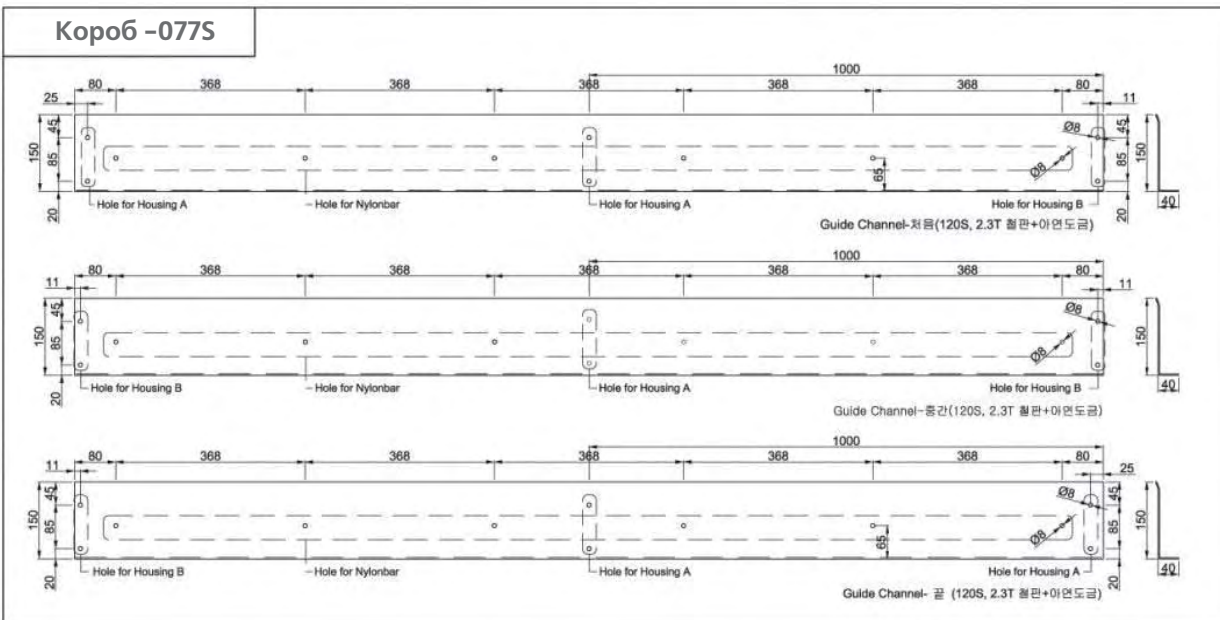
Секция BB



Тип CPS 077S

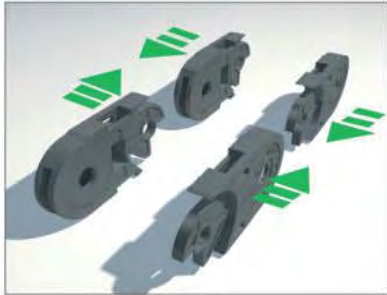


Короб -077S

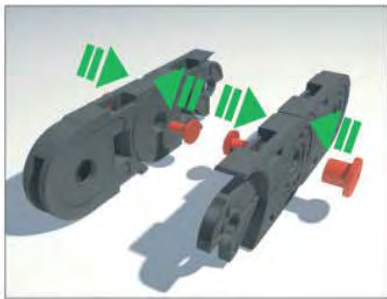


CPS 077S

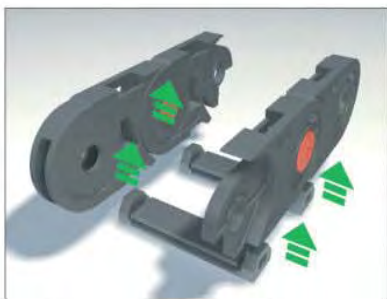
Инструкция по сборке кабель-каналов CPS



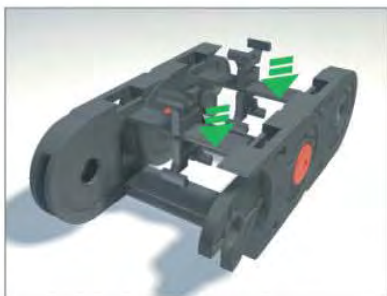
⊕ Соедините боковые звенья.



⊕ Вставьте штифты в боковые звенья.

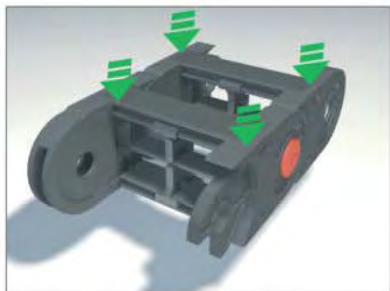


⊕ Установите нижние перегородки.



⊕ Установите дивайдера в каждом звене.

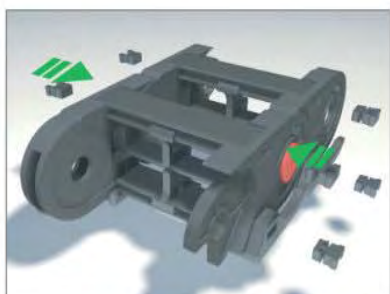
CPS 077S



- ⊕ Установите верхние перегородки.



- ⊕ Установите салазки.

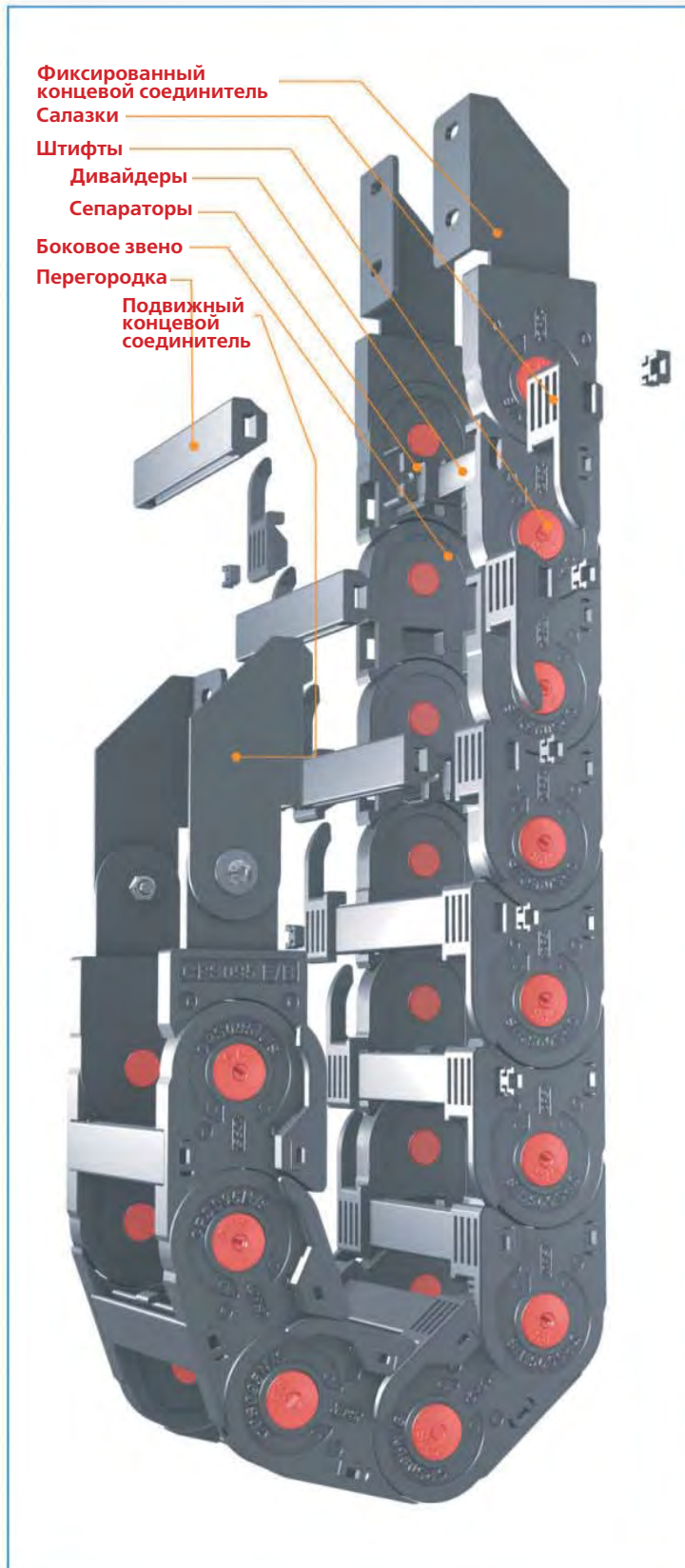


- ⊕ Для закрепления перегородок, установите сбоку каждого звена фиксирующие штифты.



Описанная выше процедура сборки, применима только к скользящему типу (068S, 077S, 095S, 120S). Помимо этого, необходимо учитывать тип концевых соединителей (B1, B2), применение которых зависит от способа установки. Концевые соединители сделаны из стали. При сборке необходимо использовать резиновый молоток. Штифты снимаются аккуратно, при помощи отвертки.

Скользкая серия



CPS 095S Type

- 1 Материал**
Полиамид, армированный
стекловолокном, UL94-HB
- 2 Уровень шума:** 55 Дб
(DIN EN 61672-1)
- 3 Применение:** порталные роботы, робо-
кары, ткацкие станки, сварочные машины,
машины автоматической сварки, станки
для автоматической пайки.
- 4 Скорость:** 3 м/с
- 5 Температура:** -30°C~+130°C
- 6 Расчет длины кабель-канала**

$$L = \frac{L_s}{2} + L_p$$



- ⬆ Оборудование для перемещения
грузов в доках.

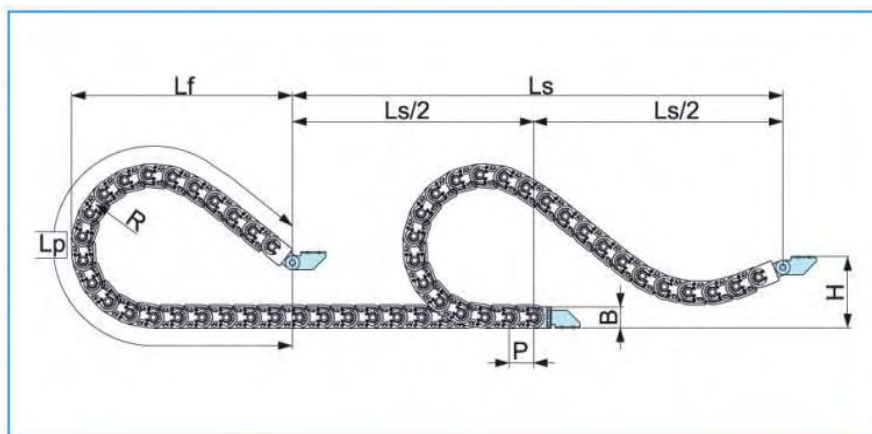


- ⬆ Трап для пассажиров
в аэропорту.

CPS 095S

Схема монтажа кабель-канала

- Ls: ход
- Lp: длина петли
- Lf: ширина петли



Тип CPS 095S

Длина звена P: 95 мм

Высота звена B: 89 мм

(длина, мм)

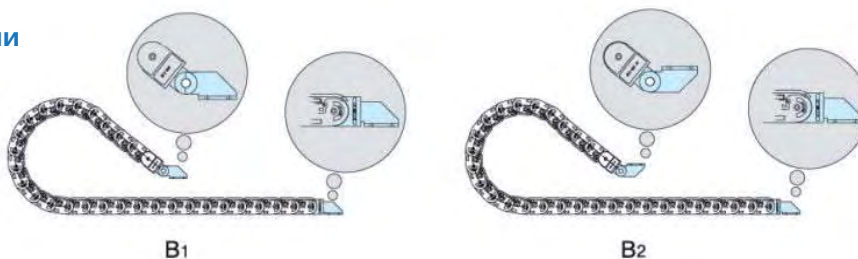
Радиус изгиба (R)	135	150	200	230	280	400
Lp	1,087	1,269	1,437	1,697	2,059	2,924
Lf	496	576	607	705	834	1,132
H	250	250	250	250	250	250

Код заказа

CPS095S.075. R135 / B₂ - 30,000L : 10ST

- Количество
- Длина, мм
- Тип концевых соединителей
- Радиус изгиба (R)
- Внутренняя ширина ячейки звена
- S: скользящий тип
- Тип кабель-канала

Концевые соединители



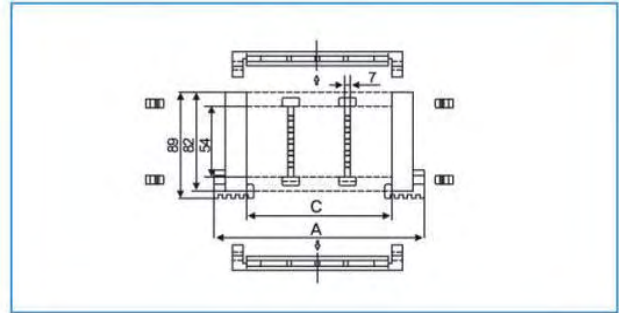
B1

B2

CPS 095S

Сечение ячейки кабель-канала

• Тип CPS 095S



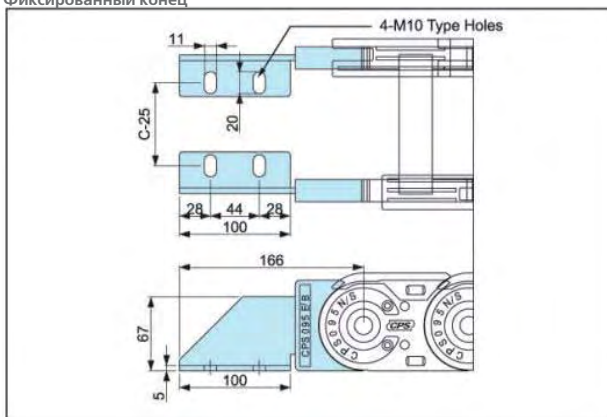
Размеры ячейки

Тип CPS 095S

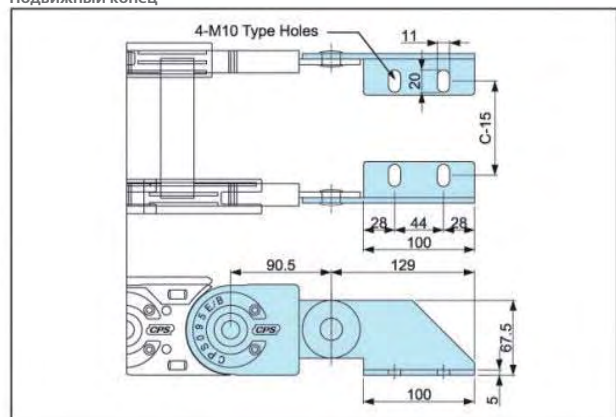
Тип	A	C	Вес, кг/м	Радиус изгиба (R)
CPS095S.075	129	75	3.93	135 150 200 230 280 400
CPS095S.100	154	100	4.08	
CPS095S.125	179	125	4.23	
CPS095S.150	204	150	4.28	
CPS095S.175	229	175	4.49	
CPS095S.200	254	200	4.69	
CPS095S.250	304	250	4.98	
CPS095S.300	354	300	5.30	
CPS095S.350	404	350	5.51	
CPS095S.400	454	400	5.81	

Концевые соединители

Фиксированный конец

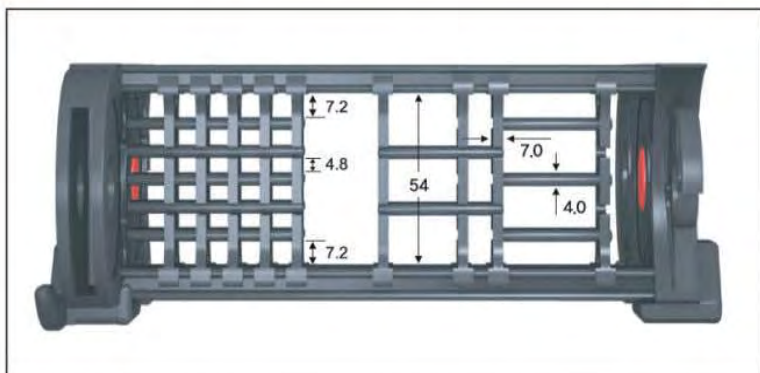


Подвижный конец



CPS 095S

Внутреннее сечение ячейки



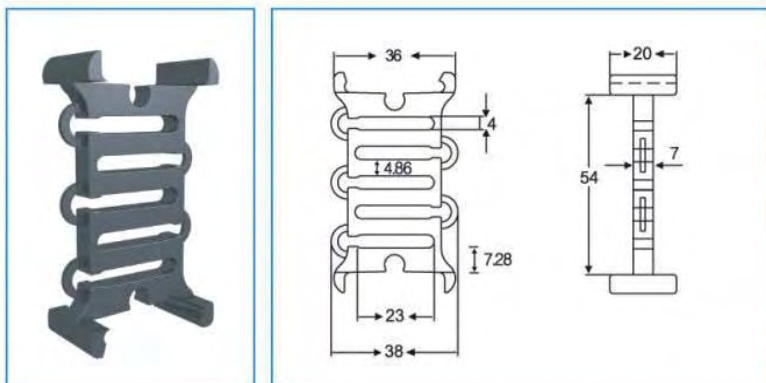
В зависимости от типа и количества кабелей используются разные комбинации дивайдеров и сепараторов, устанавливаемых внутри кабель-каналов. С помощью сепараторов внутреннее сечение кабель-канал может быть поделено максимально на четыре части.



Дивайдер

За счет использования дивайдеров можно отделить кабели друг от друга и избежать их запутывания.

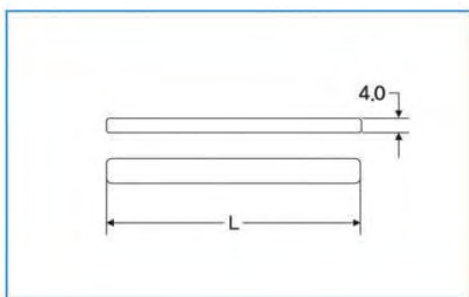
• Дивайдер: Тип DV095



Сепаратор

Сепараторы, вставляемые в дивайдеры, выполняют функцию отделения кабелей друг от друга. Они также позволяют избежать запутывания и разрыва кабелей.

• Сепаратор



Тип	Длина (L) в мм
S-SP/S.075	75
S-SP/S.100	100
S-SP/S.125	125
S-SP/S.150	150
S-SP/S.175	175
S-SP/S.200	200
S-SP/S.250	250
S-SP/S.300	300
S-SP/S.350	350
S-SP/S.400	400

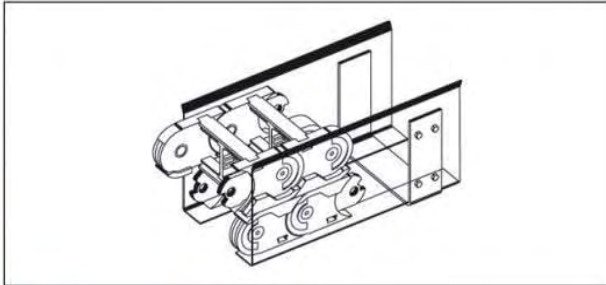
CPS 095S

Направляющий короб

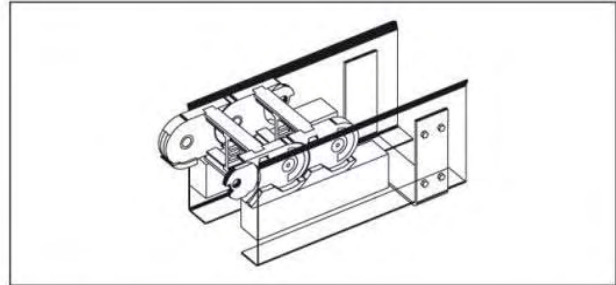


Короба предотвращают боковое смещение при работе кабель-канала.
Направляющий желоб изготовлен из оцинкованной стали, по запросу доступен желоб из нержавеющей стали.

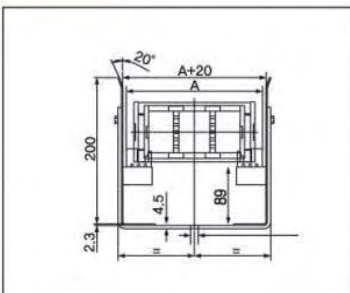
Секция AA



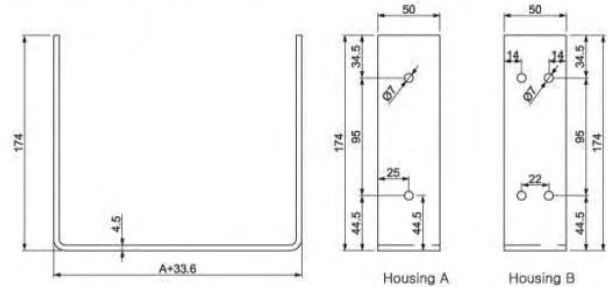
Секция BB



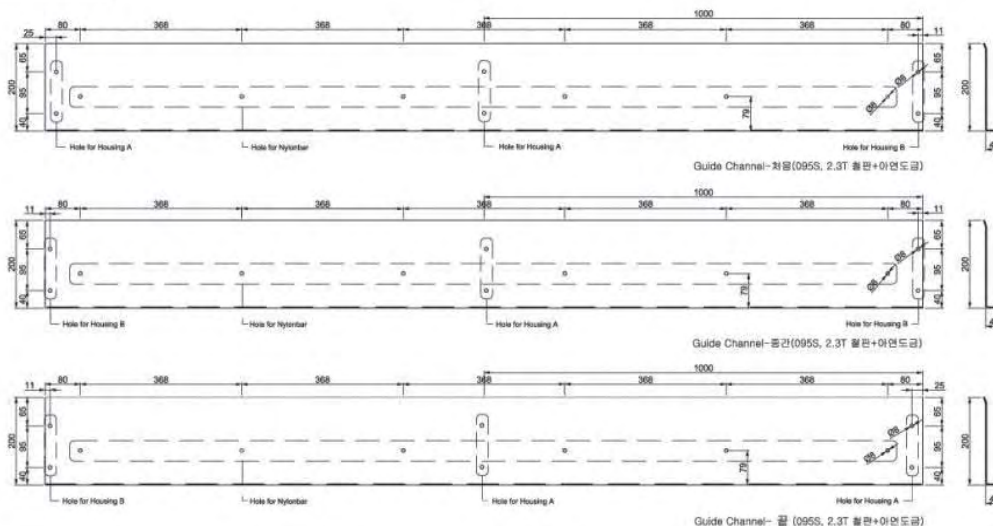
Тип CPS 095S



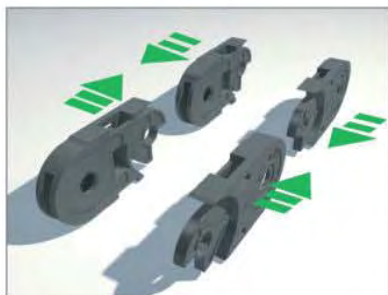
Housing (U-shape) - 095S



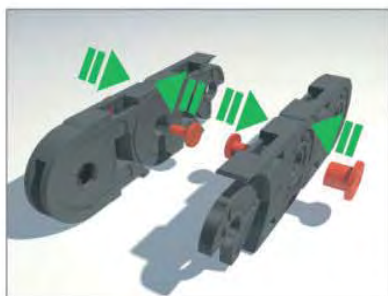
Короб -095S



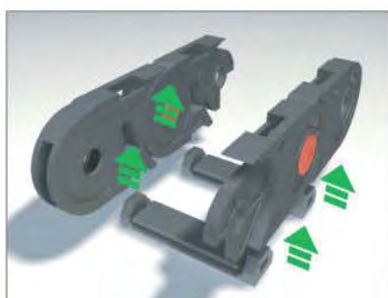
Инструкция по сборке кабель-каналов CPS



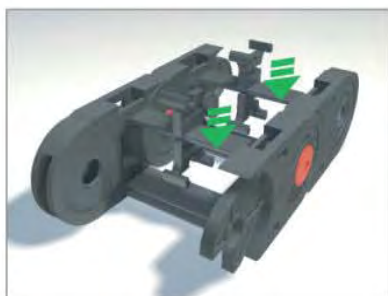
⊕ Соедините боковые звенья.



⊕ Вставьте штифты в боковые звенья.

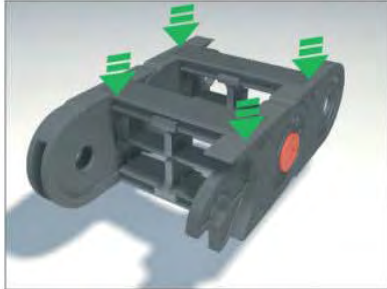


⊕ Установите нижние перегородки.

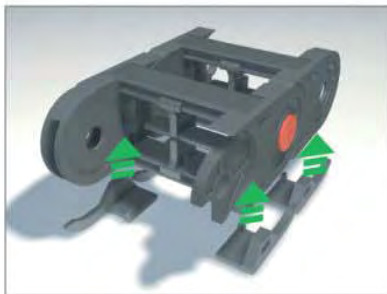


⊕ Установите дивайдеры в каждом звене.

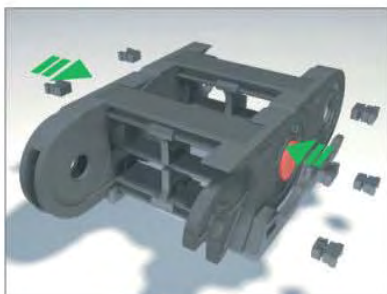
CPS 095S



⊕ Установите верхние перегородки.



⊕ Установите салазки.

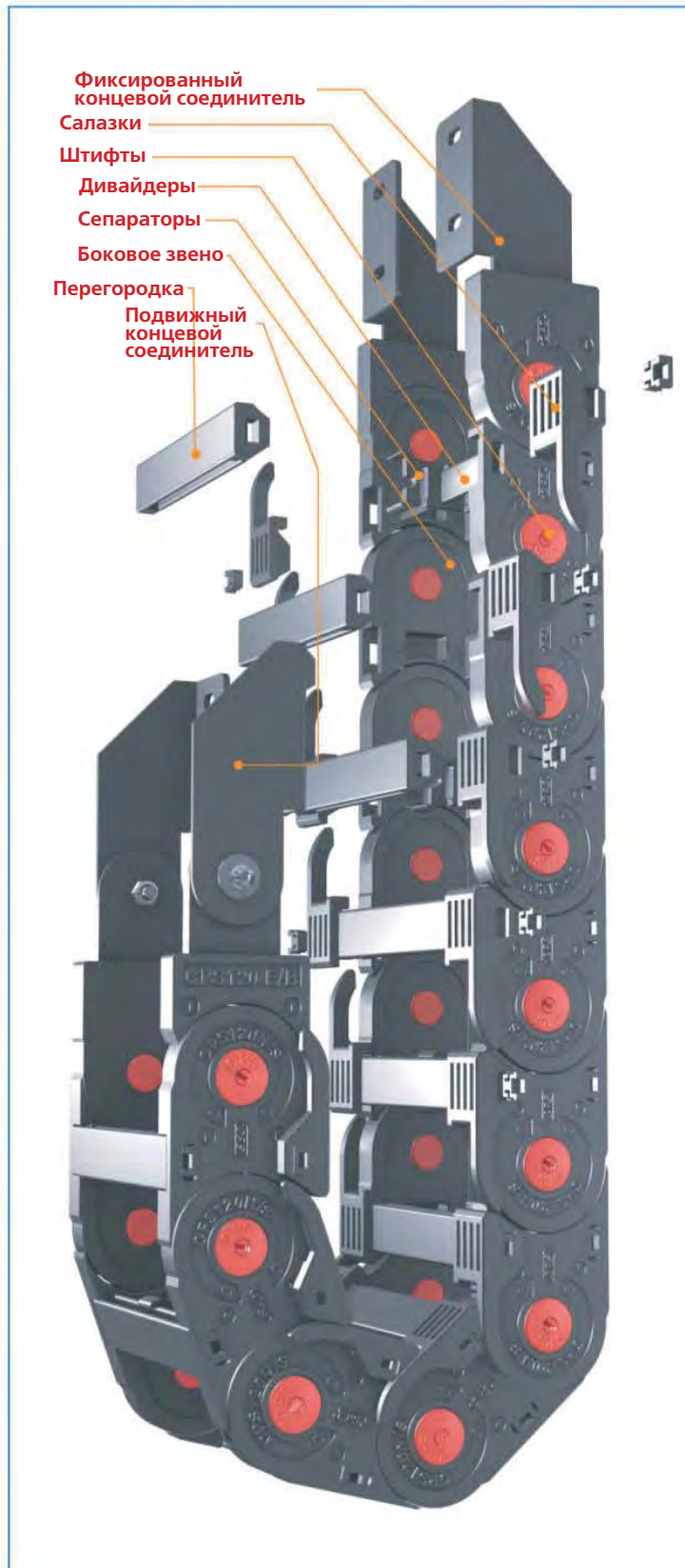


⊕ Для закрепления перегородок, установите сбоку каждого звена фиксирующие штифты.



Описанная выше процедура сборки, применима только к скользящему типу (068S, 077S, 095S, 120S). Помимо этого, необходимо учитывать тип концевых соединителей (B1, B2), применение которых зависит от способа установки. Концевые соединители сделаны из стали. При сборке необходимо использовать резиновый молоток. Штифты снимаются аккуратно, при помощи отвертки.

Скользкая серия



CPS 120S Type

1 Материал

Полиамид, армированный
стекловолокном, UL94-НВ

2 Уровень шума: 55 дБ

(DIN EN 61672-1)

3 Применение: порталные роботы, роботы, ткацкие станки, сварочные машины, машины автоматической сварки, станки для автоматической пайки.**4 Скорость:** 3 м/с**5 Температура:** -30°C~+130°C**6 Расчет длины кабель-канала**

$$L = \frac{L_s}{2} + L_p$$



⊕ Сварочная линия
судостроительного завода.

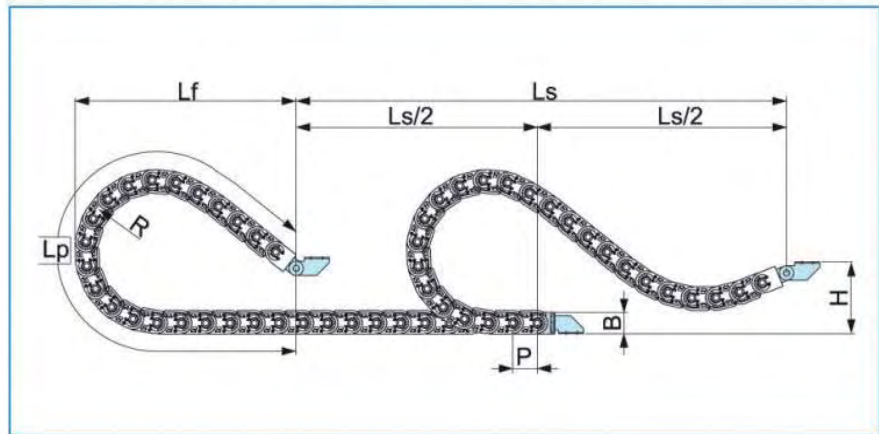


⊕ Козловой кран.

CPS 120S

Схема монтажа кабель-канала

- Ls: ход
- Lp: длина петли
- Lf: ширина петли



(длина, мм)

Тип CPS 120S

Длина звена P: 120 мм

Высота звена B: 115 мм

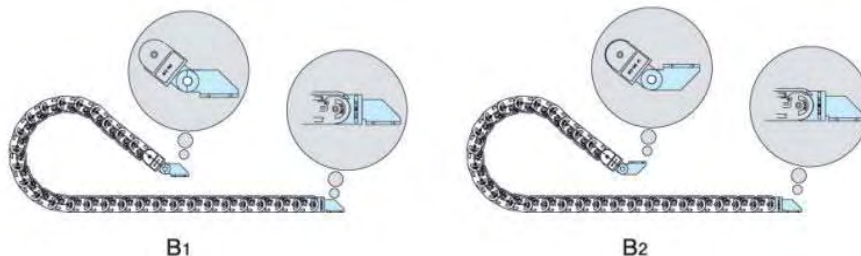
Радиус изгиба (R)	180	200	250	300	350	400	500
Lp	1,531	1,693	1,969	2,218	2,463	3,004	3,789
Lf	692	761	847	916	972	1,202	1,497
H	300	300	300	300	300	300	300

Код заказа

CPS120S.075. R180 / B₂ - 30,000L : 10ST

- Количество
- Длина, мм
- Тип концевых соединителей
- Радиус изгиба (R)
- Внутренняя ширина ячейки звена
- S: скользящий тип
- Тип кабель-канала

Концевые соединители



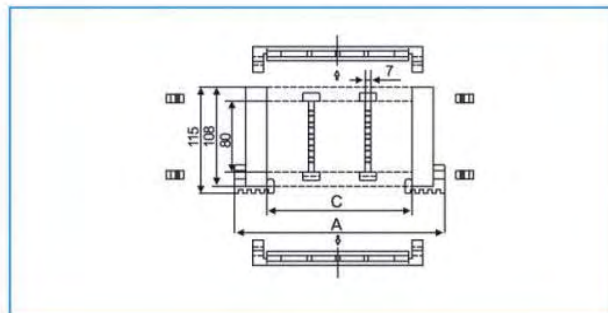
B1

B2

CPS 120S

Сечение ячейки кабель-канала

• Тип CPS 120S

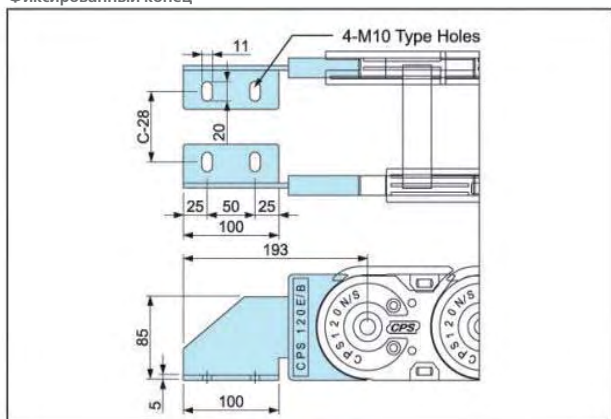


Размеры ячейки

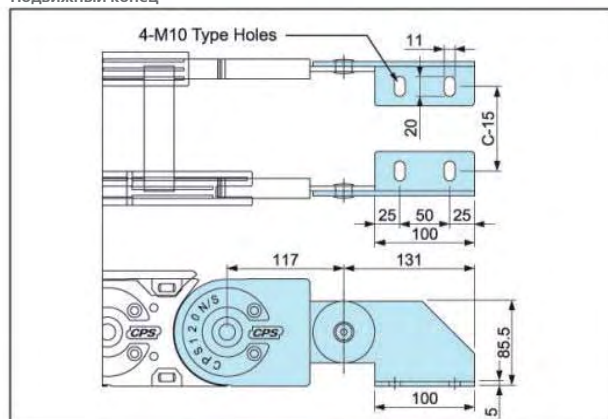
Тип CPS 120S				
Тип	A	C	Вес, кг/м	Радиус изгиба (R)
CPS120S.075	129	75	4.77	180 200 250 300 350 400 500
CPS120S.100	154	100	4.89	
CPS120S.125	179	125	5.00	
CPS120S.150	204	150	5.04	
CPS120S.175	229	175	5.21	
CPS120S.200	254	200	5.37	
CPS120S.250	304	250	5.60	
CPS120S.300	354	300	5.85	
CPS120S.350	404	350	6.02	
CPS120S.400	454	400	6.26	

Концевые соединители

Фиксированный конец

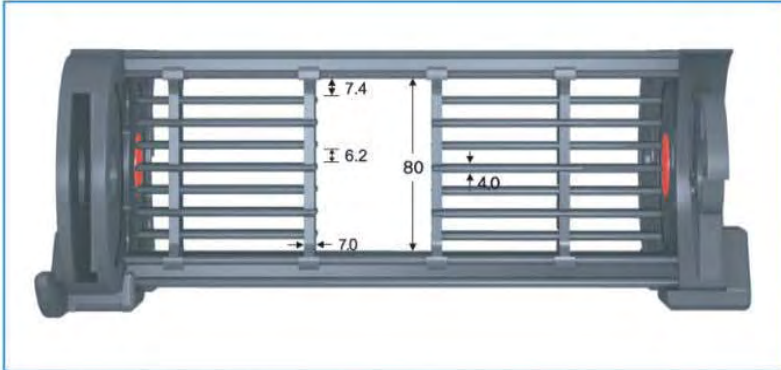


Подвижный конец



CPS 120S

Внутреннее сечение ячейки



!!!

В зависимости от типа и количества кабелей используются разные комбинации дивайдеров и сепараторов, устанавливаемых внутри кабель-каналов. С помощью сепараторов внутреннее сечение кабель-канал может быть поделено максимально на четыре части.

!!!

Дивайдер

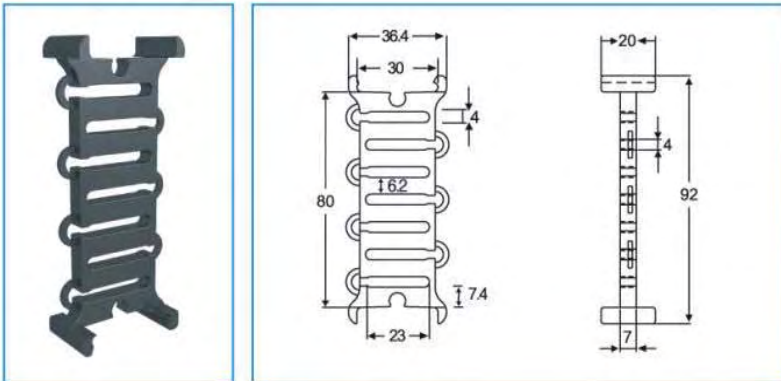
За счет использования дивайдеров можно отделить кабели друг от друга и избежать их запутывания.

!!!

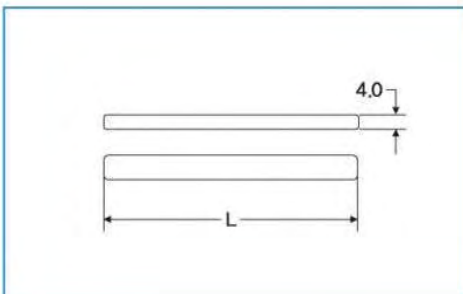
Сепаратор

Сепараторы, вставляемые в дивайдеры, выполняют функцию отделения кабелей друг от друга. Они также позволяют избежать запутывания и разрыва кабелей.

• Дивайдер: Тип DV120



• Сепаратор



Тип	Длина (L) в мм
S-SP/S.075	75
S-SP/S.100	100
S-SP/S.125	125
S-SP/S.150	150
S-SP/S.175	175
S-SP/S.200	200
S-SP/S.250	250
S-SP/S.300	300
S-SP/S.350	350
S-SP/S.400	400

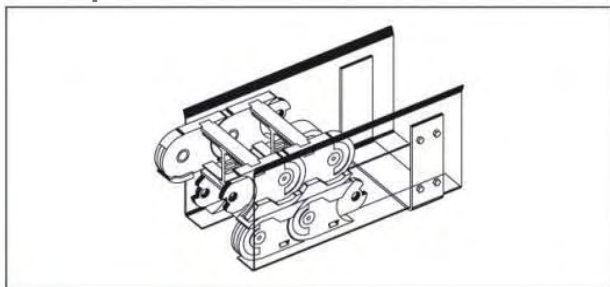
CPS 120S

Направляющий короб

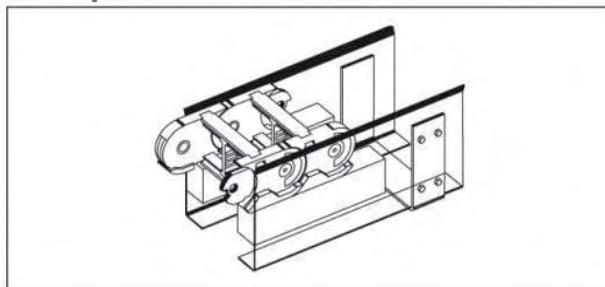


Короба предотвращают боковое смещение при работе кабель-канала.
Направляющий желоб изготовлен из оцинкованной стали, по запросу доступен желоб из нержавеющей стали.

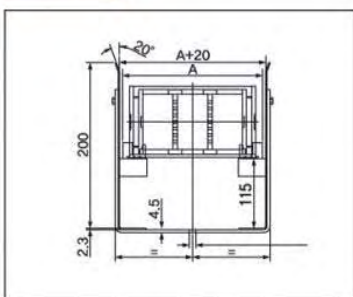
Секция AA



Секция BB



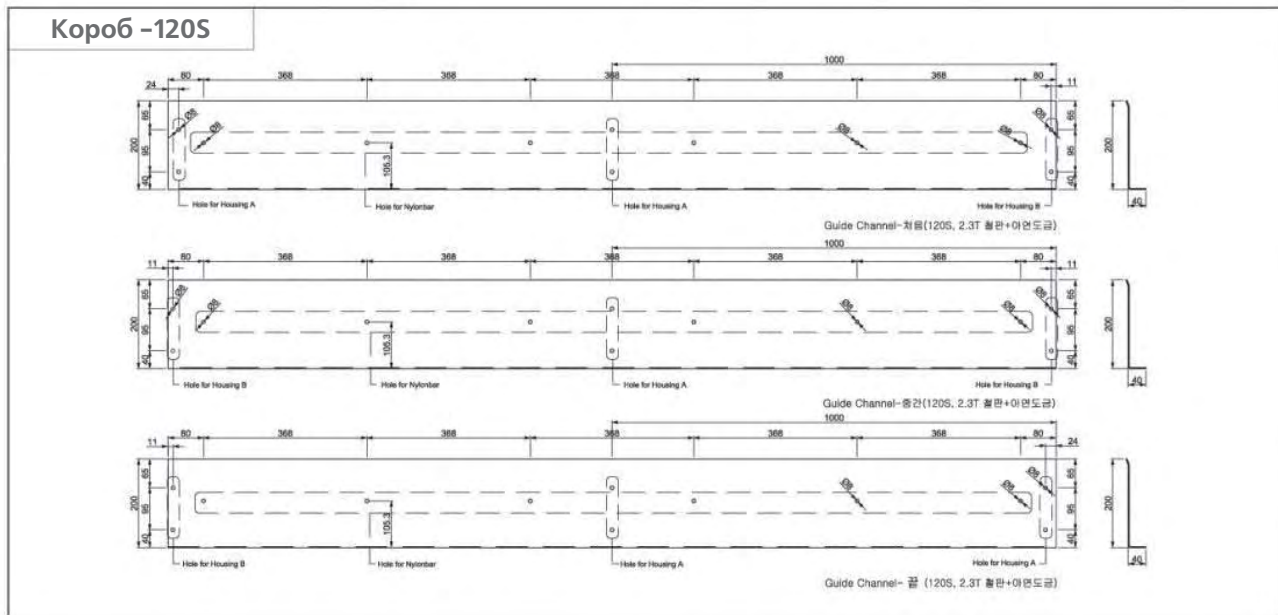
Тип CPS 120S



Housing (U-shape) - 120S

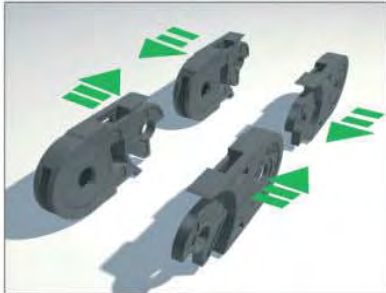


Короб -120S

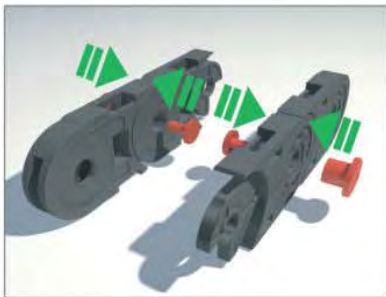


CPS 120S

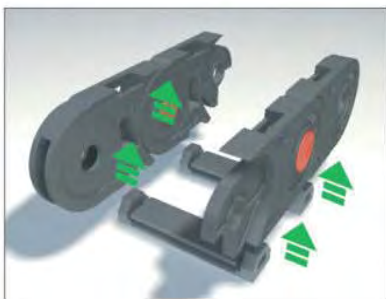
Инструкция по сборке кабель-каналов CPS



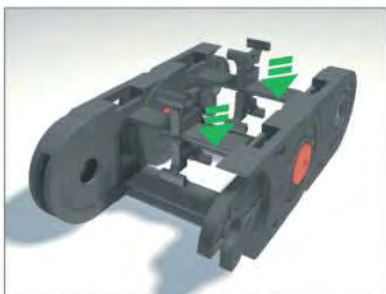
⊕ Соедините боковые звенья.



⊕ Вставьте штифты в боковые звенья.

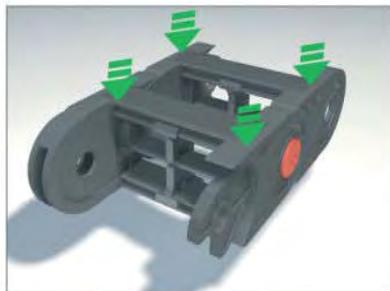


⊕ Установите нижние перегородки.



⊕ Установите дивайдера в каждом звене.

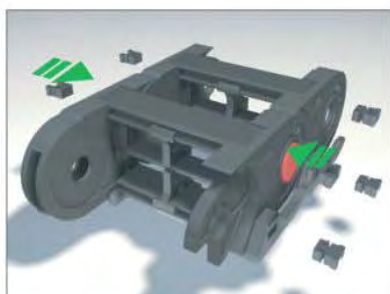
CPS 120S



⊕ Установите верхние перегородки.



⊕ Установите салазки.



⊕ Для закрепления перегородок, установите сбоку каждого звена фиксирующие штифты.



Описанная выше процедура сборки, применима только к скользящему типу (068S, 077S, 095S, 120S). Помимо этого, необходимо учитывать тип концевых соединителей (B1, B2), применение которых зависит от способа установки. Концевые соединители сделаны из стали. При сборке необходимо использовать резиновый молоток. Штифты снимаются аккуратно, при помощи отвертки.

Усиленная серия

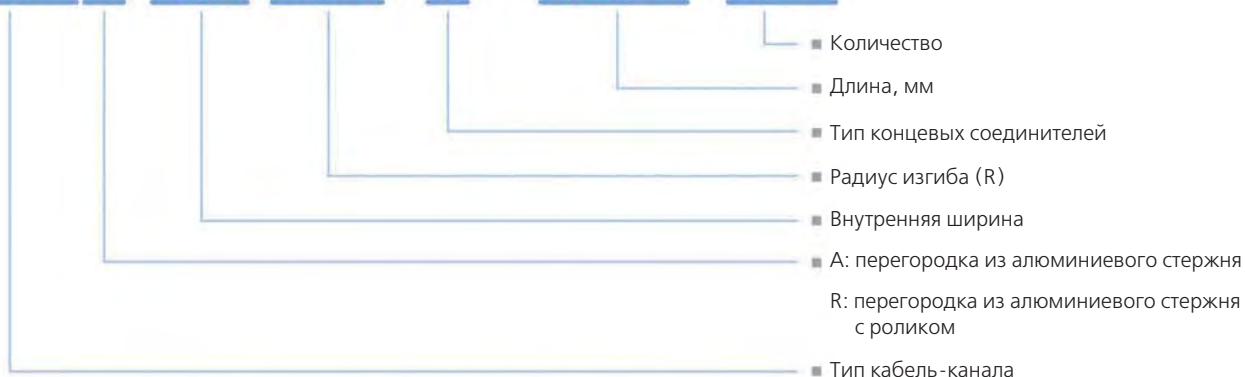


CP150 A/R

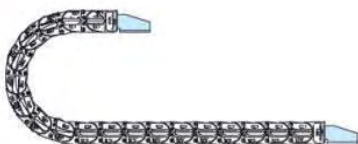
- Материал:**
 Звенья: полиамид, армированный стекловолокном
 Перегородки: тип N – материал полиамид;
 тип A – алюминиевый стержень
 тип R – алюминиевый стержень с роликом
- Скорость:** 10 м/с
- Температурный диапазон:** -30°C ~ +130°C
- Уровень шума:** 65-78 Дб
- Низкий износ**
- Применение:** порталные роботы, обрабатывающие центры, ткацкие станки, сварочные машины, укладчики, подающие механизмы, сборочный погрузчик, дерево-обрабатывающие станки.

Код для заказа

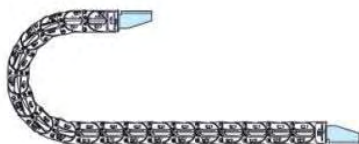
CP150A. 200. R200 / B₂ – 1,950L : 10ST



Типы конечных соединителей



B1



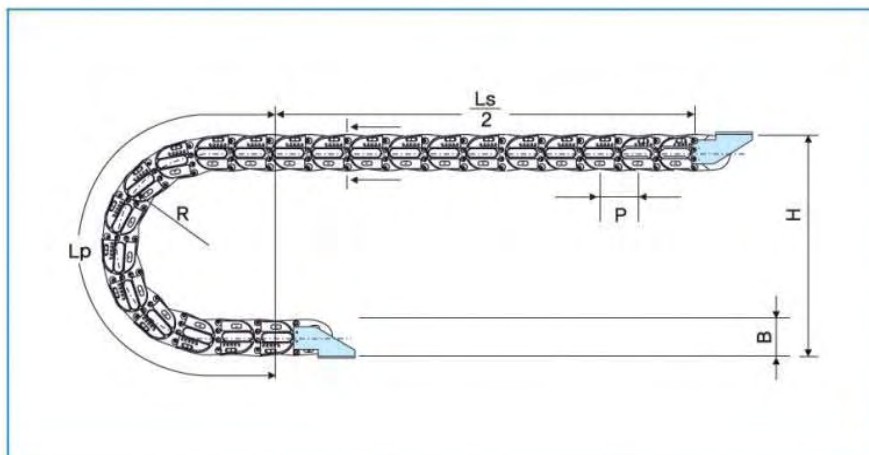
B2



B3

CP 150A/R

➔ **Схема монтажа кабель-канала**



(длина, мм)

Тип CPS 095S

Длина звена P: 150 мм

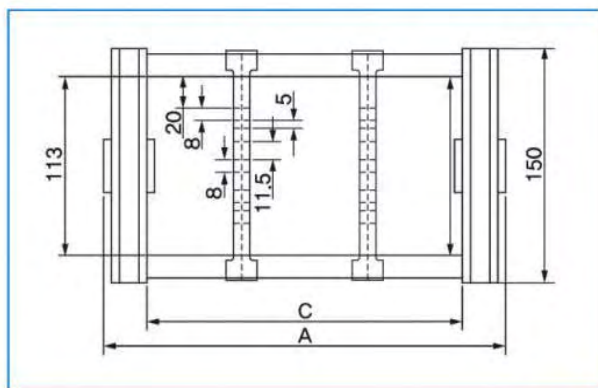
Высота звена B: 150 мм

Монтажная высота: 2R + B

Радиус изгиба (R)	200	300	400	500	600
Lp	1230	1550	1860	2170	2490
B	150	150	150	150	150
H	568	768	968	1168	1368

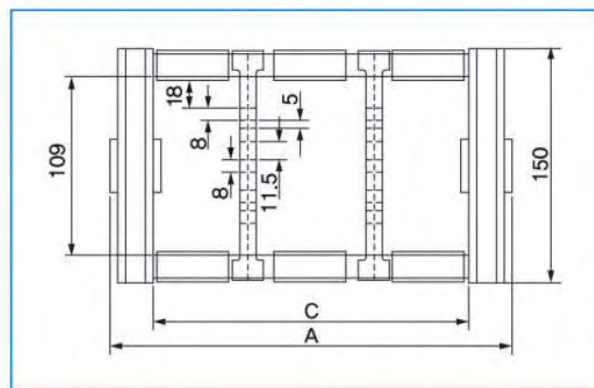
Сечение ячейки кабель-канала

● CP 150 A



Перегорodka из алюминиевого стержня

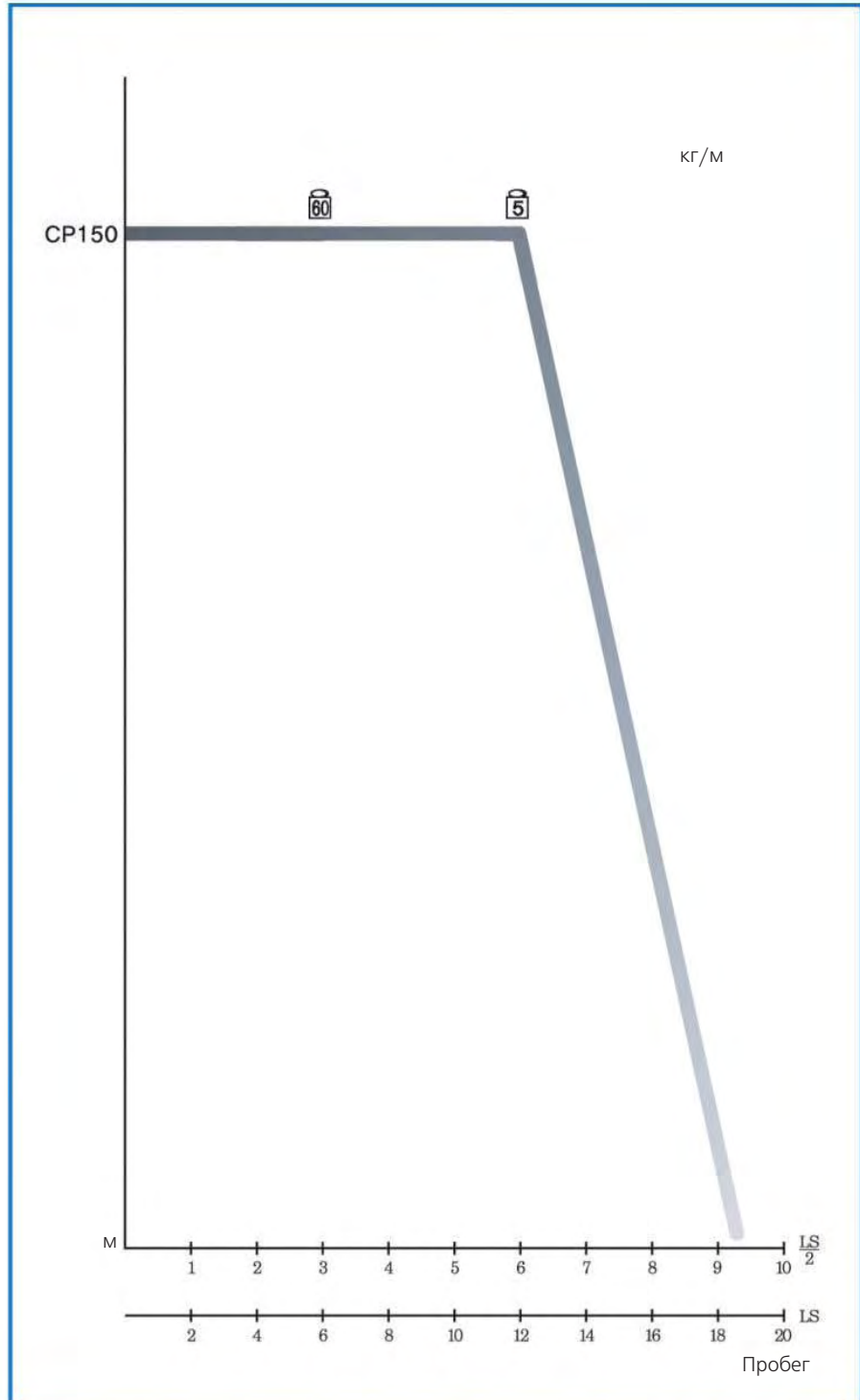
● CP 150 R



CP 150A/R

● Нагрузочная диаграмма длины собственной поддержки

1. Данная диаграмма представляет собой зависимость длины собственной поддержки от веса установленных кабелей.
2. Диаграмма показывает только длину собственной поддержки $LS/2$.
3. Для расчета общей длины кабель-канала к длине $LS/2$ необходимо прибавить длину LP .
4. Чем меньше длина собственной поддержки, тем меньше общая длина кабель-канала.
5. Если вес вложенных кабелей выше допустимого диаграммой, то кабель-канал будет перегибаться. В этом случае необходимо выбрать кабель-канал большего типоразмера.
6. Эта диаграмма применима только к типу CP 150.
7. Если у вас имеются какие-либо вопросы, обращайтесь в:
 ЗАО «Сервотехника»,
 Тел.: (495) 797-88-66
 Факс: (495) 450-00-43
info@servotechnica.ru
www.servotechnica.ru



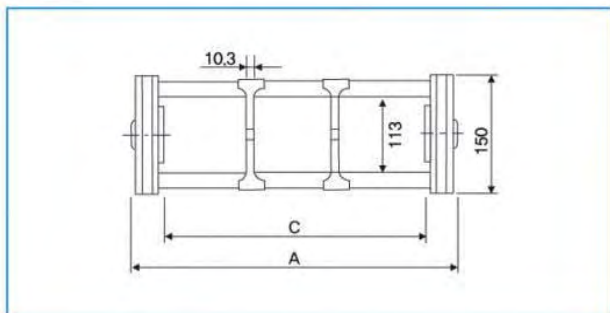
● Расчет длины кабель-канала

$$L = \frac{L_s}{2} + L_p$$

CP 150A/R

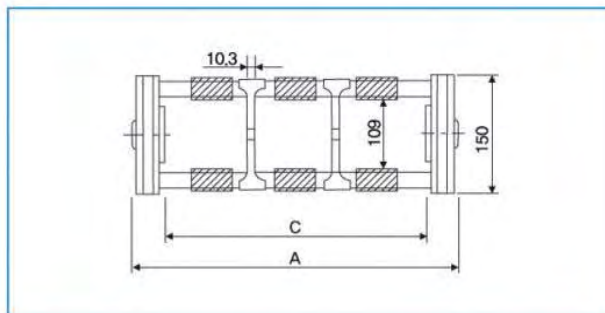
Сечение ячейки кабель-канала

• Тип CP 150 A



Перегородки из алюминиевого стержня

• Тип CP 150 R



Перегородки из алюминиевого стержня с роликом

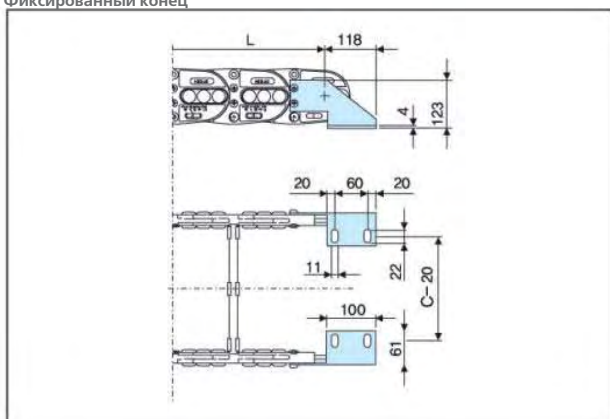
Радиус изгиба, вес

Тип CP 150 A				
Тип	A	C	Вес, кг/м	R
CP150A.200	255	200	6.60	200 300 400 500 600
CP150A.250	305	250	6.69	
CP150A.300	355	300	6.78	
CP150A.350	405	350	6.87	
CP150A.400	455	400	6.96	
CP150A.500	555	500	7.05	
CP150A.600	655	600	7.14	

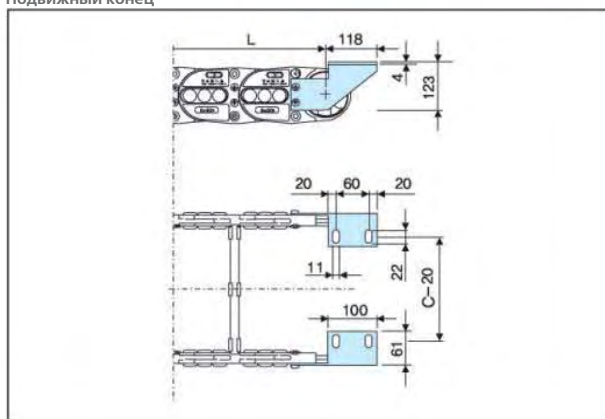
Тип CP 150 R				
Тип	A	C	Вес, кг/м	R
CP150R.200	255	200	6.65	200 300 400 500 600
CP150R.250	305	250	6.74	
CP150R.300	355	300	6.83	
CP150R.350	405	350	6.92	
CP150R.400	455	400	7.01	
CP150R.500	555	500	7.10	
CP150R.600	655	600	7.19	

Концевые соединители

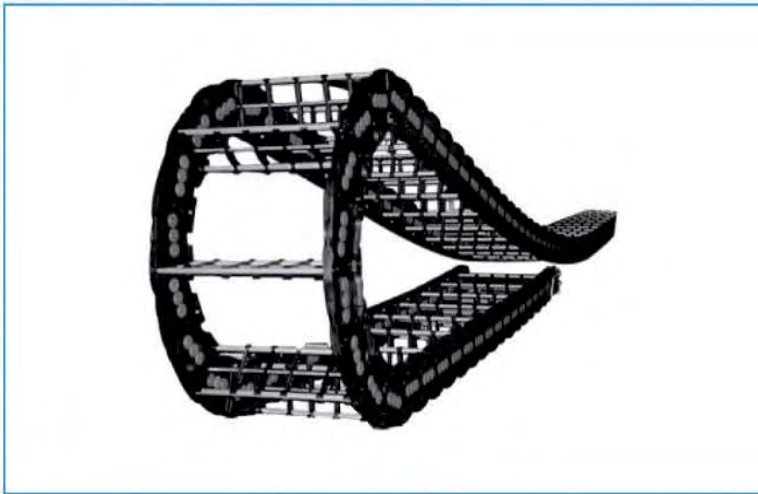
Фиксированный конец



Подвижный конец



Скользящая серия

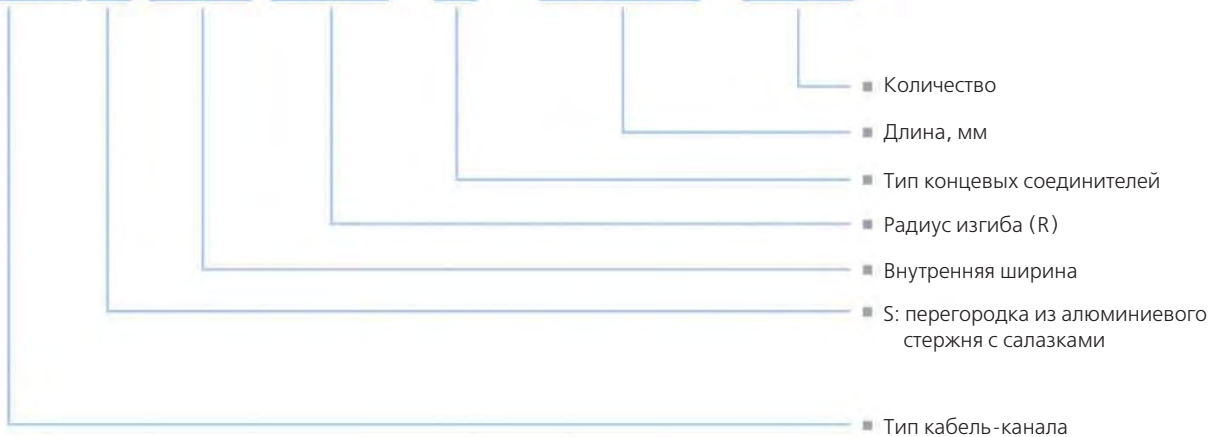


CP150S

- **Материал:**
Звенья: полиамид, армированный стекловолокном
Перегородки: алюминиевый стержень
Салазки: модифицированный полиамид 6
- **Скорость:** 3 м/с
- **Температурный диапазон:** -30°C ~ +130°C
- **Уровень шума:** 65-78 Дб
- **Низкий износ**
- **Применение:** порталные роботы, роботы, ткацкие станки, сварочные машины, системы автомобильной сварки, станки автоматической пайки.

● Код для заказа

CP150S. 200. R200 / B₁ - 30,000 : 10ST



● Типы конечных соединителей



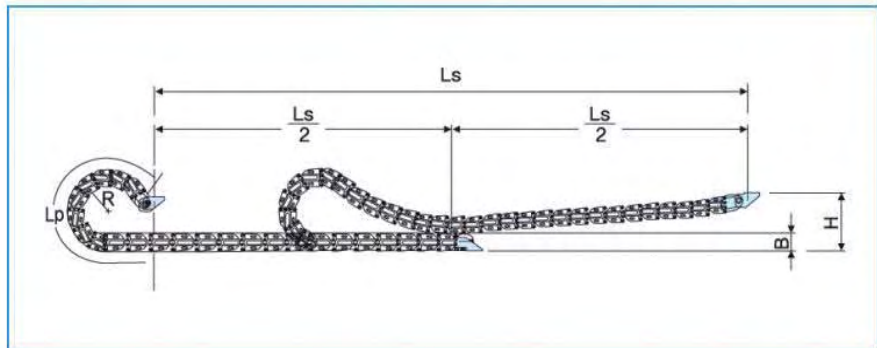
B1



B2

CP 150S

➔ Схема монтажа
кабель-канала



Тип CPS 095S

Длина звена P: 150 мм

Высота звена B: 150 мм

(длина, мм)

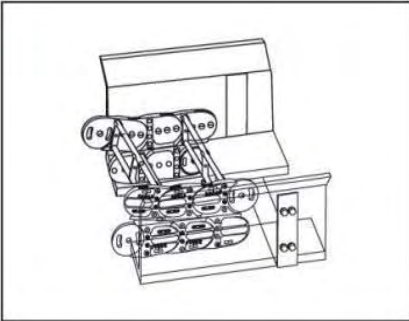
Радиус изгиба (R)	200	300	400	500	600
Lp	1,830	2,145	2,460	2,770	3,085
B	1,830	2,145	2,460	2,770	3,085
H	400	400	400	400	400

• Расчет длины
кабель-канала

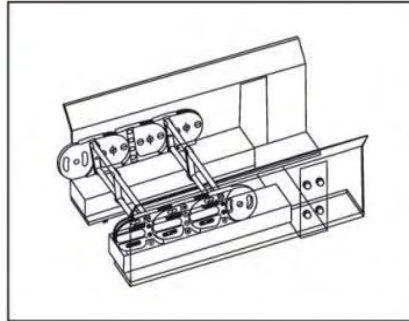
$$L = \frac{Ls}{2} + Lp$$

CP 150S

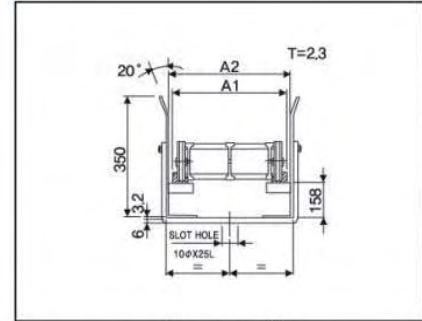
• Секция AA



• Секция BB

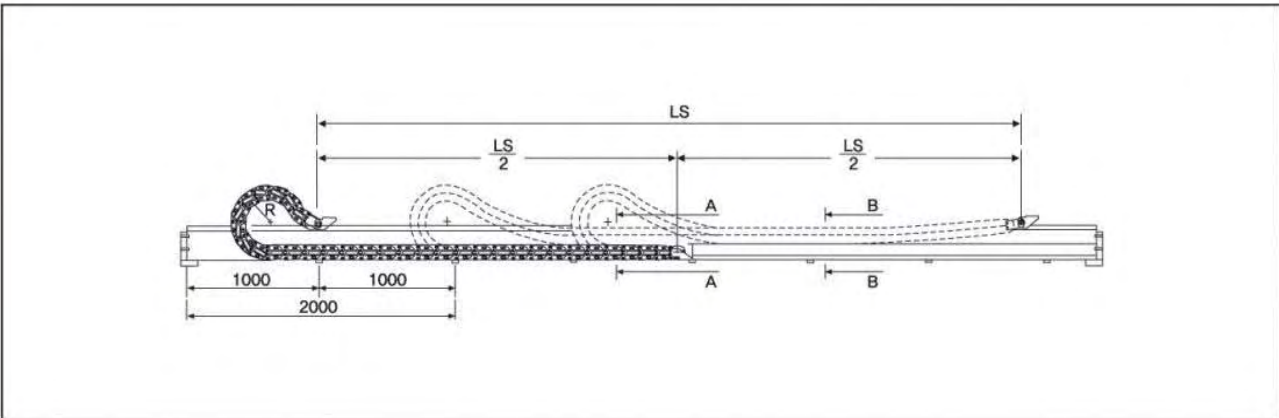


• CP 150 S

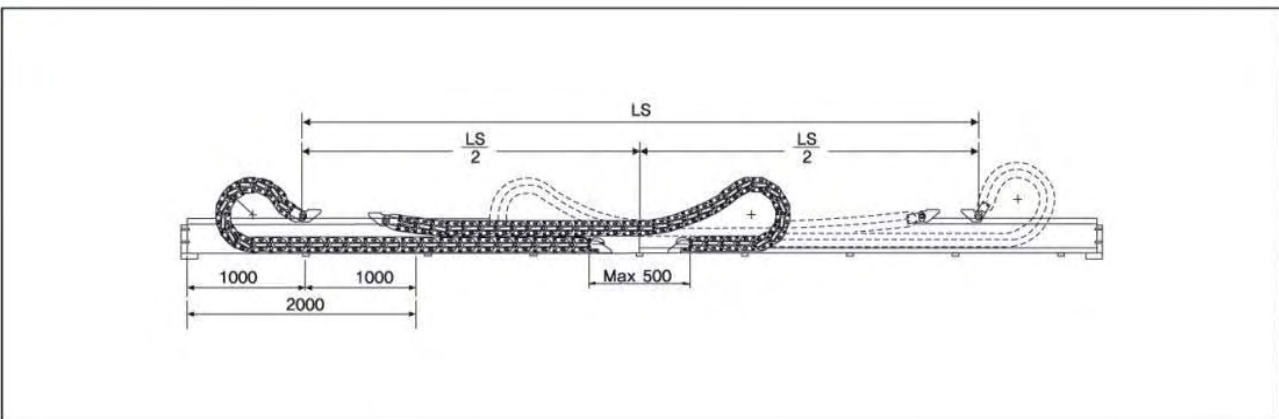


$$A_2 = A_1 + 20$$

• Одностороннее применение



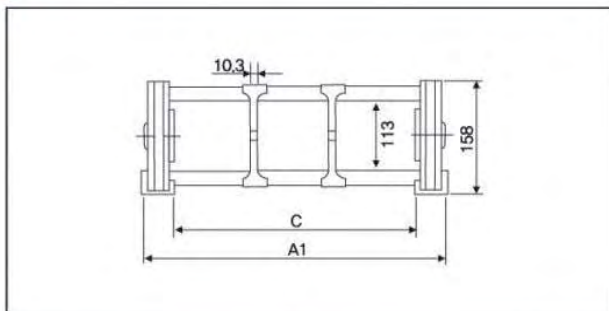
• Двухстороннее применение



CP 150S

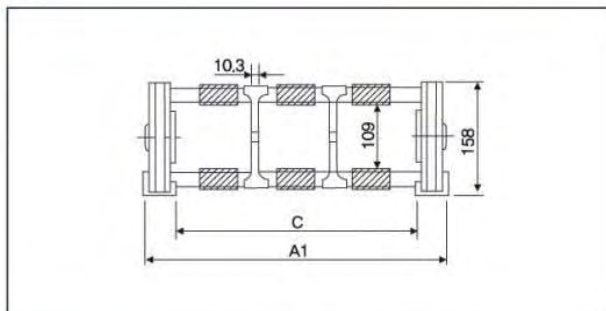
Сечение ячейки кабель-канала

• Тип CP 150 S



Перегородки из алюминиевого стержня

• Тип CP 150 RS



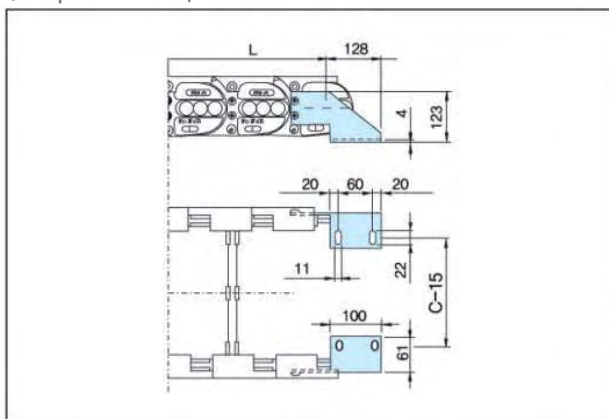
Перегородки из алюминиевого стержня с роликом

Радиус изгиба, вес

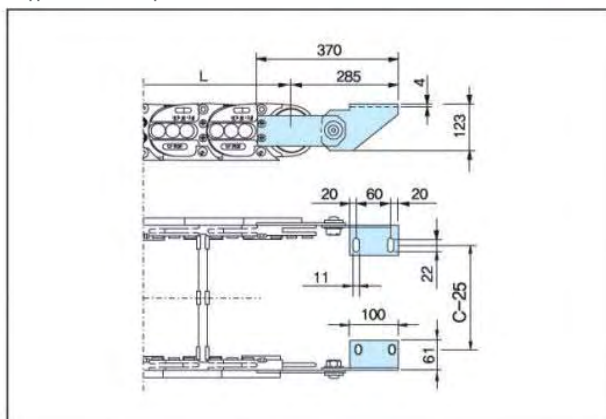
Тип CP 150 A					Тип CP 150 R				
Тип	A ₁	C	Вес, кг/м	R	Тип	A ₁	C	Вес, кг/м	R
CP150S,200	275	200	7.43	200 300 400 500 600	CP150RS,200	275	200	7.46	200 300 400 500 600
CP150S,250	325	250	7.52		CP150RS,250	325	250	7.55	
CP150S,300	375	300	7.61		CP150RS,300	375	300	7.64	
CP150S,350	425	350	7.70		CP150RS,350	425	350	7.73	
CP150S,400	475	400	7.79		CP150RS,400	475	400	7.82	
CP150S,500	575	500	7.88		CP150RS,500	575	500	7.91	
CP150S,600	675	600	7.97		CP150RS,600	675	600	8.00	

Концевые соединители

Фиксированный конец



Подвижный конец



Применение



🕒 Портальный загрузчик



🕒 Манипулятор



🕒 Робот с сервоуправлением



🕒 Строительное оборудование



🕒 Портальный загрузчик



🕒 Обрабатывающий центр



🕒 Портальный загрузчик



🕒 Производственная линия транспортных средств



🕒 Портальный загрузчик



🕒 Роботизированная тележка



🕒 Робот с сервоуправлением



🕒 Обрабатывающий центр

Применение



🕒 Портальный загрузчик



🕒 Роботизированная тележка



🕒 Портальный загрузчик



🕒 Оборудование для перемещения грузов в доках



🕒 Портальный загрузчик



🕒 Козловой кран



🕒 Обрабатывающий центр



🕒 Трап для пассажиров в аэропорту



🕒 Портальный загрузчик



🕒 Машина для плазменной резки



🕒 Сварочная линия для судов



🕒 Производственная линия транспортных средств

Применение



↻ Антропоморфный робот



↻ Манипулятор



↻ Роботизированная тележка



↻ Роботизированная тележка



↻ Портальный загрузчик



↻ Портальный загрузчик



↻ Антропоморфный робот



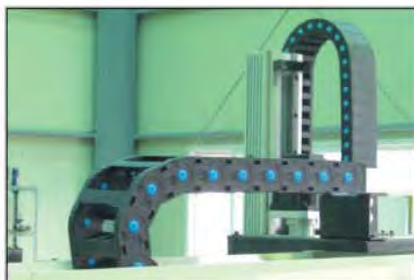
↻ Высокоточная
формовочная машина



↻ Антропоморфный робот



↻ Сварочная линия
транспортных средств



↻ Портальный загрузчик



↻ Машина для
плазменной резки