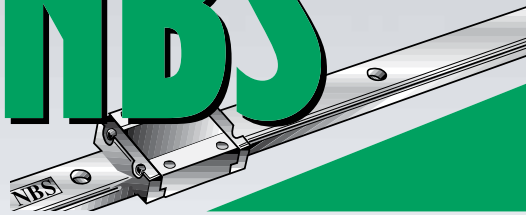


NBS®



LINEARFÜHRUNGEN СИСТЕМЫ ЛИНЕЙНОГО ПЕРЕМЕЩЕНИЯ



TECHNISCHER GENERALKATALOG
ОБЩИЙ ТЕХНИЧЕСКИЙ КАТАЛОГ



01.07.12






Inhaltsverzeichnis - Оглавление

Kapitel 1 - Lineareinheiten mit Kugelumlaufführung

Глава 1 - Линейные направляющие с циркуляцией шариков

1.	Technische Eigenschaften	Seite / стр	1
1.	<i>Технические характеристики</i>		
2.	Auswahl der NBS Linearführung	Seite / стр	2
2.	<i>Выбор системы линейного перемещения NBS</i>		
3.	Tragzahl und Haltbarkeit	Seite / стр	2
3.	<i>Нагрузочная способность и срок эксплуатации</i>		
3.1	Statische Last	Seite / стр	2
3.1	<i>Статическая нагрузка</i>		
3.1.1	Zulässiges statisches Moment M_0	Seite / стр	2
3.1.1	<i>Статический допустимый момент M_0</i>		
3.1.2	Statischer Tragsicherheitsfaktor a_s	Seite / стр	4
3.1.2	<i>Коэффициент статического запаса прочности a_s</i>		
3.1.3	Kontaktfaktor f_c	Seite / стр	4
3.1.3	<i>Коэффициент контакта f_c</i>		
3.2	Dynamische Last	Seite / стр	5
3.2	<i>Динамическая нагрузка</i>		
3.3	Lebensdauer L	Seite / стр	5
3.3	<i>Срок службы L</i>		
3.3.1	Faktor a_1	Seite / стр	6
3.3.1	<i>Коэффициент a_1</i>		
3.3.2	Härtedefaktor f_H	Seite / стр	7
3.3.2	<i>Коэффициент твердости f_H</i>		
3.3.3	Temperaturfaktor f_t	Seite / стр	7
3.3.3	<i>Температурный коэффициент f_t</i>		
3.3.4	Lastfaktor f_w	Seite / стр	7
3.3.4	<i>Коэффициент нагрузки f_w</i>		
3.3.5	Lebensdauer L_h	Seite / стр	8
3.3.5	<i>Срок службы L_h</i>		
3.3.6	Reibungswiderstand	Seite / стр	9
3.3.6	<i>Сопротивление трению</i>		
4.	Berechnung der wirkenden Last	Seite / стр	10
4.	<i>Расчет применяемой нагрузки</i>		
4.1	Mittlere äquivalente dynamische Belastung	Seite / стр	11
4.1	<i>Эквивалентная средняя динамическая нагрузка</i>		
4.2	Berechnungsbeispiele für die allgemeinsten Anwendungen	Seite / стр	14
4.2	<i>Примеры расчетов для самых распространенных применений</i>		

Inhaltsverzeichnis - Оглавление

5.	NBS Berechnungsprogramm für Lineareinheiten mit Kugelumlaufführung	Seite / стр	20
5.	<i>Программа расчета NBS для направляющих с циркуляцией шариков</i>		
6.	Präzisionsklasse	Seite / стр	29
6.	<i>Класс точности</i>		
6.1	Mehrteilige Führungen	Seite / стр	30
6.1	<i>Направляющие из нескольких отрезков</i>		
7.	Vorspannung	Seite / стр	30
7.	<i>Преднатяг</i>		
8.	Einbau	Seite / стр	32
8.	<i>Монтаж</i>		
9.	Befestigung	Seite / стр	35
9.	<i>Крепление</i>		
9.1	Hinweise für den Zusammenbau	Seite / стр	36
9.1	<i>Указания по сборке</i>		
10.	Seitliche Anschlagflächen	Seite / стр	37
10.	<i>Боковые опорные поверхности</i>		
11.	Toleranzen der Einbauflächen	Seite / стр	37
11.	<i>Допуски монтажных поверхностей</i>		
12.	Anzugsmomente der Schrauben	Seite / стр	39
12.	<i>Моменты затяжки винтов</i>		
13.	Schmierung	Seite / стр	39
13.	<i>Смазка</i>		
13.1	Kompatibilität der Schmierstoffe	Seite / стр	41
13.1	<i>Совместимость смазочных материалов</i>		
13.2	Schmiernippel	Seite / стр	42
13.2	<i>Масленки</i>		
14.	Bestellnummer	Seite / стр	44
14.	<i>Обозначение при заказе</i>		
SNA			
		Seite / стр	45
SNC			
		Seite / стр	46
SLA			
		Seite / стр	47
SLC			
		Seite / стр	48
RNA-RSA			
		Seite / стр	49














Inhaltsverzeichnis - Оглавление

RNC		Seite / стр 50
RLC		Seite / стр 51
RSC		Seite / стр 52
RNX-RLX		Seite / стр 53
16. Linearführungen mit Ölbehälter		Seite / стр 54
16. Системы линейного перемещения с масляным баком		
16.1 Zubehör (Abdeckstreifen aus Stahl - Metallabstreifer)		Seite / стр 55
16.1 Комплектующие детали (стальная нащельная полоса - металлический скребок)		








Kapitel 2 - Lager für Linearführungen Глава 2 - Подшипники для систем линейного перемещения

1. Technische Eigenschaften	Seite / стр 57
1. Технические характеристики	
1.1 Tragzahl und Haltbarkeit	Seite / стр 58
1.1 Нагрузочная способность и срок эксплуатации	
1.1.1 Statische Last	Seite / стр 58
1.1.1 Статическая нагрузка	
1.1.2 Statischer Tragsicherheitsfaktor a_s	Seite / стр 58
1.1.2 Коэффициент статического запаса прочности a_s	
1.1.3 Kontaktfaktor f_c	Seite / стр 59
1.1.3 Коэффициент контакта f_c	
1.1.4 Faktor f_B	Seite / стр 59
1.1.4 Коэффициент f_B	
1.1.5 Dynamische Last	Seite / стр 60
1.1.5 Динамическая нагрузка	
1.1.6 Nenn-Lebensdauer L	Seite / стр 61
1.1.6 Номинальный ресурс L	
1.1.7 Faktor a_1	Seite / стр 62
1.1.7 Коэффициент a_1	
1.1.8 Härtefaktor f_H	Seite / стр 62
1.1.8 Коэффициент твердости f_H	
1.1.9 Temperaturfaktor f_t	Seite / стр 62
1.1.9 Температурный коэффициент f_t	




Inhaltsverzeichnis - Оглавление

1.1.10	Lasfaktor f_w		Seite / стр	63
1.1.10	<i>Коэффициент нагрузки f_w</i>			
1.1.11	Lebensdauer L_h		Seite / стр	63
1.1.11	<i>Срок службы L_h</i>			
1.1.12	Reibungswiderstand		Seite / стр	64
1.1.12	<i>Сопротивление трению</i>			
1.2	Schmierung		Seite / стр	64
1.2	<i>Смазка</i>			
1.3	Paarung		Seite / стр	65
1.3	<i>Соединение</i>			
2.	Kugelbuchsen		Seite / стр	67
2.	<i>Скользющие муфты</i>			
2.1	Austauschbarkeit		Seite / стр	68
2.1	<i>Взаимозаменяемость</i>			
KN			Seite / стр	69
KB			Seite / стр	70
KBS			Seite / стр	71
KBO			Seite / стр	72
KBL			Seite / стр	73
KBF			Seite / стр	74
KBFL			Seite / стр	75
KBK			Seite / стр	76
KBKL			Seite / стр	77
KBH			Seite / стр	78
KBHL			Seite / стр	79
KN			Seite / стр	80
KNO			Seite / стр	81

Inhaltsverzeichnis - Оглавление

3.	Linearlagereinheiten aus Aluminiumlegierung		Seite / стр 82
3.	<i>Опоры из алюминиевого сплава</i>		
SC			Seite / стр 83
SCV			Seite / стр 84
SCW			Seite / стр 85
SBR			Seite / стр 86
TBR			Seite / стр 87
4.	Integrierte Systeme		Seite / стр 88
4.	<i>Полностью собранные системы</i>		
SBR-S			Seite / стр 89
TBR-S			Seite / стр 90

Kapitel 3 - Wellen und Wellenböcke Глава 3 - Вали и опоры для них

1.	Allgemeine Informationen		Seite / стр 93
1.	<i>Общие сведения</i>		
1.1	Technische Eigenschaften		Seite / стр 94
1.1	<i>Технические характеристики</i>		
2.	Abmessungen		Seite / стр 95
2.	<i>Размеры</i>		
2.1	Härtungstiefe		Seite / стр 96
2.1	<i>Глубина закалки</i>		
2.2	Gewichte		Seite / стр 96
2.2	<i>Вес</i>		
3.	Mechanische Fertigungen		Seite / стр 97
3.	<i>Механическая обработка</i>		
SK			Seite / стр 98
SBR-L			Seite / стр 99
TBR-L			Seite / стр 100

Inhaltsverzeichnis - Оглавление

Кapitel 4 - Kugelgewindetriebe


Глава 4 - Шариковые винты (с циркуляцией шариков)

1.	Technische Eigenschaften	Seite / стр. 103
1.	<i>Технические характеристики</i>	
1.1	Kontaktgeometrie	Seite / стр. 104
1.1	<i>Геометрия контакта</i>	
2.	Kriterien für die Auswahl eines NBS Kugelgewindetriebs	Seite / стр. 104
2.	<i>Параметры выбора шариковых винтов (с циркуляцией шариков) NBS</i>	
2.1	Präzisionsklasse	Seite / стр. 104
2.1	<i>Класс точности</i>	
2.2	Vorspannung und Axialspiel	Seite / стр. 106
2.2	<i>Преднатяг и осевой зазор</i>	
2.3	Gewindesteigung	Seite / стр. 108
2.3	<i>Шаг резьбы</i>	
2.4	Wirkende Last	Seite / стр. 108
2.4	<i>Действующая нагрузка</i>	
2.4.1	Mittlere dynamische Last	Seite / стр. 108
2.4.1	<i>Средняя динамическая нагрузка</i>	
2.5	Statische Last	Seite / стр. 109
2.5	<i>Статическая нагрузка</i>	
2.5.1	Statischer Tragsicherheitsfaktor a_s	Seite / стр. 109
2.5.1	<i>Коэффициент статического запаса прочности a_s</i>	
2.5.2	Härtefaktor f_H	Seite / стр. 109
2.5.2	<i>Коэффициент твердости f_H</i>	
2.5.3	Präzisionsfaktor f_{ac}	Seite / стр. 110
2.5.3	<i>Коэффициент точности f_{ac}</i>	
2.6	Dynamische Last	Seite / стр. 110
2.6	<i>Динамическая нагрузка</i>	
2.7	Nenn-Lebensdauer L	Seite / стр. 110
2.7	<i>Номинальный ресурс L</i>	
2.7.1	Nicht vorgespannte Spindelmutter	Seite / стр. 111
2.7.1	<i>Гайка без преднатяга</i>	
2.7.2	Faktor a_1	Seite / стр. 111
2.7.2	<i>Коэффициент a_1</i>	
2.7.3	Vorgespannte Spindelmutter	Seite / стр. 111
2.7.3	<i>Гайка с преднатягом</i>	










Inhaltsverzeichnis - Оглавление

2.7.4	Nennlebensdauer in Stunden L_h	Seite / стр 112
2.7.4	<i>Номинальный срок службы в часах L_h</i>	
2.7.5	Nennlebensdauer in km L_{km}	Seite / стр 113
2.7.5	<i>Номинальный срок службы в км L_{km}</i>	
2.8	Lagerungstyp	Seite / стр 113
2.8	<i>Способ крепления</i>	
2.9	Kritische Drehgeschwindigkeit	Seite / стр 114
2.9	<i>Критическая скорость вращения</i>	
2.10	Kritische Last	Seite / стр 115
2.10	<i>Критическая нагрузка</i>	
2.11	Steifigkeit	Seite / стр 116
2.11	<i>Жесткость</i>	
2.11.1	K_s - Axiale Steifigkeit der Spindelwelle	Seite / стр 116
2.11.1	<i>K_s - Осевая жесткость ходового винта</i>	
2.11.2	K_N - Axiale Steifigkeit der Spindelmutter	Seite / стр 116
2.11.2	<i>K_N - Осевая жесткость гайки</i>	
2.11.3	K_B - Axiale Steifigkeit der Lagerungen	Seite / стр 117
2.11.3	<i>K_B - Осевая жесткость опор</i>	
2.11.4	K_H - Axiale Steifigkeit der Anschlusselemente von Lagerungen und Spindelmutter	Seite / стр 118
2.11.4	<i>K_H - Осевая жесткость соединительных опорных элементов и гаек</i>	
2.12	Betriebstemperatur	Seite / стр 118
2.12	<i>Рабочая температура</i>	
2.13	Schmierung	Seite / стр 118
2.13	<i>Смазка</i>	
2.13.1	Ölschmierung	Seite / стр 118
2.13.1	<i>Смазывание жидким смазочным материалом</i>	
2.13.2	Fettschmierung	Seite / стр 119
2.13.2	<i>Консистентная смазка</i>	
3.	Drehmoment und Antriebsleistung	Seite / стр 119
3.	<i>Момент и номинальная мощность</i>	
4.	Einbaubeispiele	Seite / стр 120
4.	<i>Примеры монтажа</i>	
5.	Bestellnummer	Seite / стр 121
5.	<i>Обозначение при заказе</i>	
6.	NBS Berechnungsprogramm für Kugelgewindetriebe	Seite / стр 123
6.	<i>Программа расчета NBS для шариковых винтов (с циркуляцией шариков)</i>	

Inhaltsverzeichnis - Оглавление





VFU		Seite / стр 125
WFU		Seite / стр 126
VFI		Seite / стр 127
WFI		Seite / стр 128
VFE		Seite / стр 129
VFK		Seite / стр 130
VCI		Seite / стр 131

Kapitel 5 - Lagerungen für Kugelgewindetriebe Глава 5 - Опоры под шариковые винты (с циркуляцией шариков)



1. Empfohlene Schäfte		Seite / стр 134
1. <i>Рекомендуемые хвостовики</i>		
BK		Seite / стр 136
BF		Seite / стр 137
FK		Seite / стр 138
FF		Seite / стр 139
EK		Seite / стр 140
EF		Seite / стр 141
3. Lagerungen mit Axial-Schrägpräzisionslagern		Seite / стр 142
3. <i>Опорно-поворотные устройства с прецизионными осевыми подшипниками с угловым контактом</i>		
3.1 Technische Eigenschaften		Seite / стр 142
3.1 <i>Технические характеристики</i>		
NBS AC 60°		Seite / стр 146
NBS FD		Seite / стр 147
NBS FQ		Seite / стр 148

Inhaltsverzeichnis - Оглавление

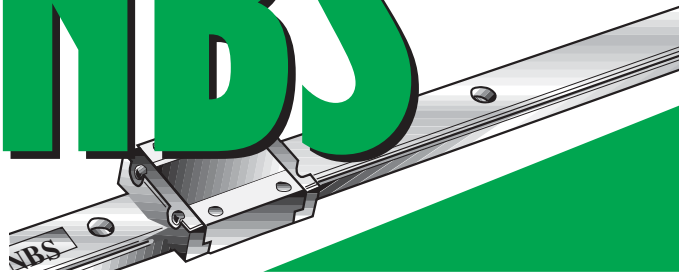
Kapitel 6 - Präzisionsspannmutter Глава 6 - Прецизионные стопорные гайки

1.	Technische Eigenschaften	Seite / стр 151
1.	<i>Технические характеристики</i>	
1.1	Eigenschaften und Vorteile	Seite / стр 152
1.1	<i>Характеристики и преимущества</i>	
1.2	Konstruktionsmerkmale	Seite / стр 152
1.2	<i>Проектные характеристики</i>	
2.	Einsatzgebiete	Seite / стр 152
2.	<i>Области применения</i>	
3.	Typen im Katalog	Seite / стр 153
3.	<i>Типологии по каталогу</i>	
4.	Spezialausführungen	Seite / стр 153
4.	<i>Специальное исполнение</i>	
5.	Ein- und Ausbau	Seite / стр 153
5.	<i>Монтаж и демонтаж</i>	
5,1	Benutzung der Präzisionsspannmutter	Seite / стр 155
5.1	<i>Применение прецизионных стопорных гаек</i>	
YSF	_____	 Seite / стр 157
YSA	_____	 Seite / стр 158
YSR	_____	 Seite / стр 159
YSK	_____	 Seite / стр 160

Kapitel 7 - Dichtringe für Kugelbüchsenführungen Глава 7 - Уплотнения для шариковых втулок

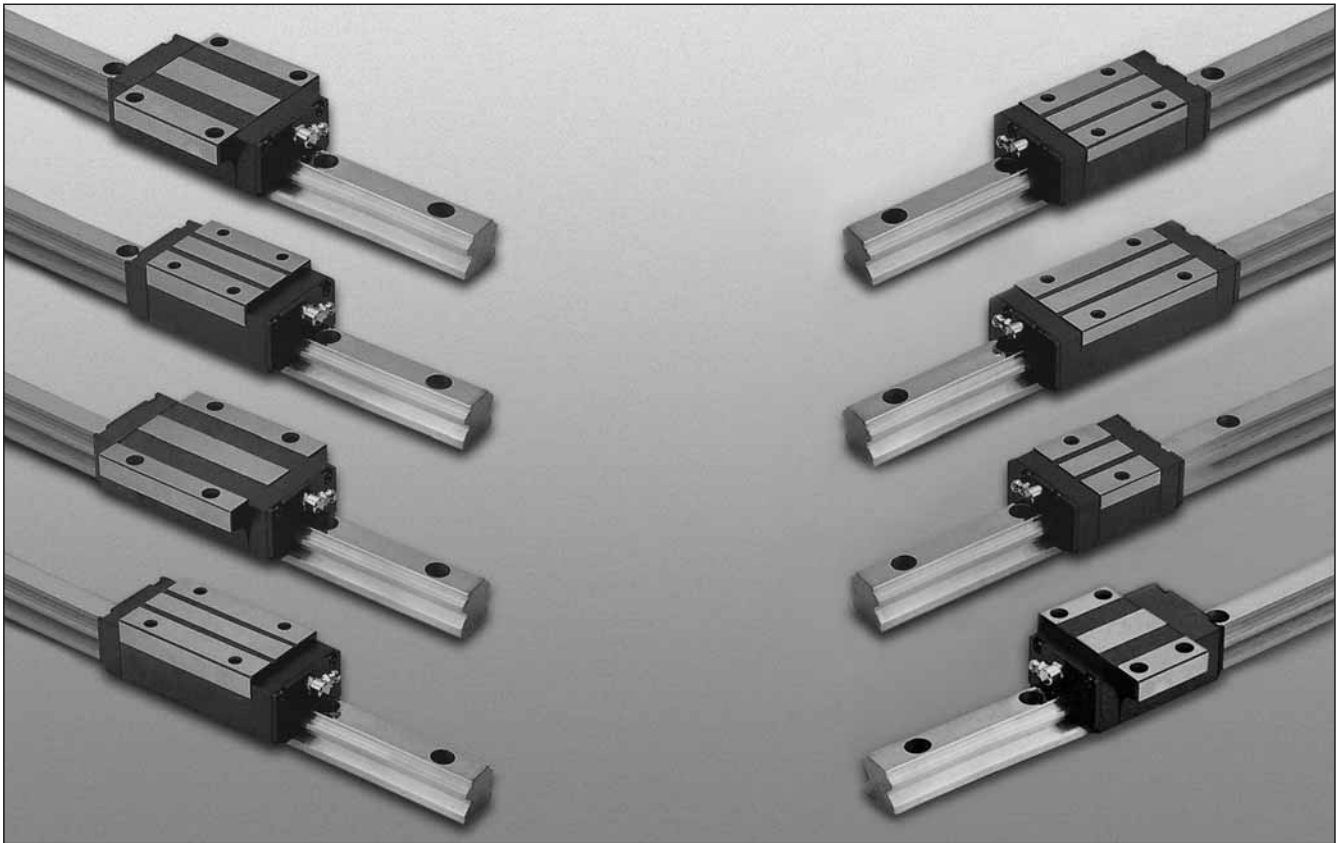
1.	Technische Eigenschaften	Seite / стр 163
1.	<i>Технические характеристики</i>	
VCW	_____	 Seite / стр 164
VB	_____	 Seite / стр 165

NBS





Lineareinheiten mit Kugelumlaufführung Линейные направляющие с циркуляцией шариков



1. Technische Eigenschaften

Die NBS Lineareinheiten mit Kugelumlaufführung zeichnen sich aus durch:

- Hohe Steifigkeit mit 4 Winkelkontakten
- Leisen Lauf
- Austauschbarkeit mit ihren internationalen Standardabmessungen
- Geringe Reibung
- Hohe Präzision
- Geringer Wartungsaufwand
- Ausgezeichnetes Verhältnis Leistungen / Qualität / Preis

1. Технические характеристики

Линейные направляющие с циркуляцией шариков NBS наделены следующими характеристиками:

- Повышенная жесткость с 4 угловыми контактами
- Бесшумное перемещение
- С целью взаимозаменяемости размеры соответствуют международным стандартам
- Минимальное трение
- Высокая точность
- Небольшое обслуживание
- Оптимальное соотношение характеристики / качество / цена



Lineareinheiten mit Kugelumlauführung - Линейные направляющие с циркуляцией шариков

2. Auswahl der NBS Linearführung

Der Typ Profilschienenführung muss aufgrund der folgenden Parameter gewählt werden:

- Wirkende Last
- Verlangte Lebensdauer
- Lieferbare Abmessungen
- Geschwindigkeit
- Betriebszyklus
- Präzision
- Steifigkeit

3. Tragzahl und Haltbarkeit

Die Parameter, die benutzt werden, um die Fähigkeit eines Linearsystems zur Aufnahme statischer Belastungen und/oder Momente zu beurteilen, sind:

- Statische Tragzahl C_0
- Zulässiges statisches Moment M_0

3.1 Statische Last

Die statische Belastbarkeit C_0 (oder die statische Tragzahl) ist die statische Last mit konstanter Stärke und Richtung, die an der Stelle der maximalen Belastung der sich berührenden Teile eine bleibende Verformung hervorruft, die 1/10000 des Durchmessers des Wälzelements entspricht.

Die statische Belastbarkeit C_0 eines Linearsystems wird beschränkt durch:

- Zulässige Last der Führung
- Tragfähigkeit der Laufbahnen
- Zulässige Last der Befestigungsschrauben
- Verlangter statischer Tragsicherheitsfaktor

Die Werte von C_0 stehen in den Maßtabellen.

3.1.1 Zulässiges statisches Moment M_0

Das zulässige statische Moment M_0 ist das statische Moment mit konstanter Stärke und Richtung, das an der Stelle der maximalen Belastung der sich berührenden Teile eine bleibende Verformung hervorruft, die 1/10000 des Durchmessers des Wälzelements entspricht. In diesem Fall sind die Punkte der maximalen Belastung die Kontakte zwischen den Wälzelementen und der Führung, die sich an den beiden Enden des Schlittens. Das zulässige statische Moment M_0 wird durch die drei kartesischen Achsen x , y , z festgelegt (so dass: M_{0x} , M_{0y} , M_{0z}).

2. Выбор системы линейного перемещения NBS

Тип линейной системы с профильными направляющими (направляющая + каретка) выбирается на основании следующих параметров:

- Применяемая нагрузка
- Требуемый срок службы
- Габаритные размеры
- Скорость
- Цикл работы
- Точность
- Жесткость

3. Нагрузочная способность и срок эксплуатации

Показатели, применяемые для определения способности линейной системы на поглощение нагрузок и (или) статических моментов использовали следующие величины:

- Статическая нагрузочная способность C_0
- Статический допустимый момент M_0

3.1 Статическая нагрузка

Нагрузочная статическая способность C_0 (или коэффициент нагрузочной способности) определяется в качестве интенсивной статической нагрузки в зависимости от постоянного направления, определяющего, в точке максимального воздействия между соприкасающимися частями, остаточную деформацию, равную 1/10000 диаметра тела качения.

Статическая нагрузочная способность C_0 линейной системы с профильными направляющими ограничивается следующими параметрами:

- Допустимая нагрузка направляющей
- Нагрузочная способность дорожек качения
- Допустимая нагрузка крепежных винтов
- Требуемый коэффициент статического запаса прочности

Значения C_0 приведены в размерных таблицах.

3.1.1 Статический допустимый момент M_0

Допустимый статический момент M_0 определяется статическим моментом интенсивности и постоянного направления, определяющего, в точке максимального воздействия между поверхностями соприкосновения, пластическую деформацию равную 1/10000 диаметра тела качения; в этом случае, точками максимального воздействия становятся точки соприкосновения между телами качения и направляющей, расположенными по краям каретки.

Допустимый статический момент M_0 рассчитан для трех картезианских осей x , y , z (из которых: M_{0x} , M_{0y} , M_{0z}).



Lineareinheiten mit Kugelumlauführung - Линейные направляющие с циркуляцией шариков

Auch für das zulässige statische Moment gelten die Einschränkungen, die verursacht werden durch:

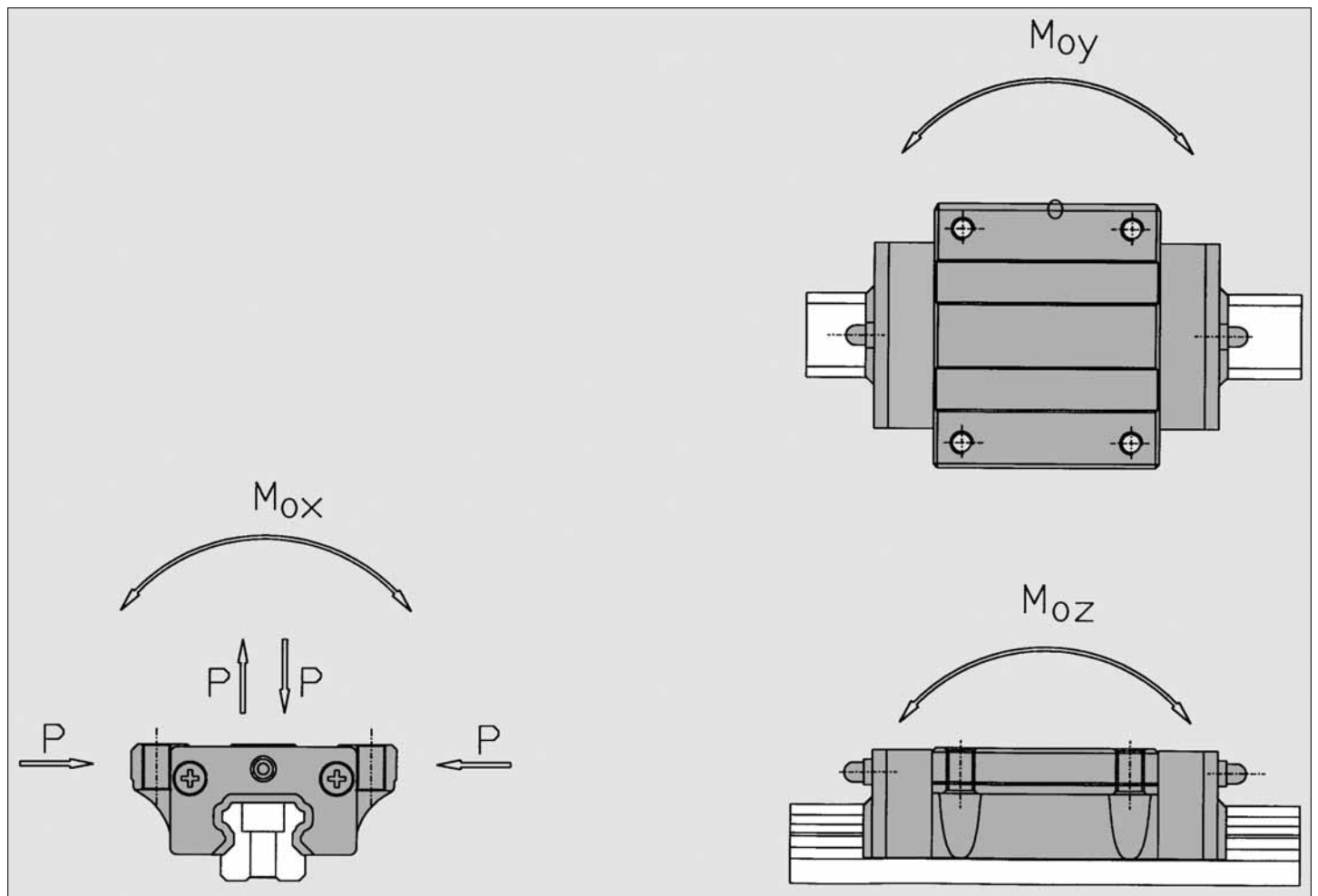
- zulässige Last
- Tragfähigkeit der Laufbahnen
- zulässige Last der Befestigungsschrauben
- verlangter statischer Tragsicherheitsfaktor

Die Werte von M_{0x} , M_{0y} , M_{0z} stehen in den Maßtabellen.

Для допустимого статического момента являются действительными ограничения, вызванные вследствие:

- допустимой нагрузки
- нагрузочной способности дорожек качения
- допустимой нагрузки крепежных винтов
- требуемого коэффициента статического запаса прочности

Значения M_{0x} , M_{0y} , M_{0z} приведены в размерных таблицах.





Lineareinheiten mit Kugelumlauführung - Линейные направляющие с циркуляцией шариков

3.1.2 Statischer Tragsicherheitsfaktor α_s

Der statische Tragsicherheitsfaktor α_s stellt das Verhältnis zwischen der Tragfähigkeit C_0 und der wirkenden äquivalenten Last P oder das Verhältnis zwischen dem zulässigen statischen Moment M_0 (M_{0x} , M_{0y} , M_{0z}) und den wirkenden Moment M (M_x , M_y , M_z) dar. Das Verhältnis muss Momente der gleichen Achse berücksichtigen.

$$\alpha_s = f_c \times C_0 / P$$

$$\alpha_s = f_c \times M_{0x} / M_x; f_c \times M_{0y} / M_y; f_c \times M_{0z} / M_z$$

wobei:

- α_s = statischer Tragsicherheitsfaktor
- f_c = Kontaktfaktor
- C_0 = statische Tragfähigkeit [N]
- P = wirkende äquivalente Last [N]
(siehe "Berechnung der wirkenden Last")
- M_{0x} = zulässige statisches Moment auf der Achse x [N x m]
- M_{0y} = zulässige statisches Moment auf der Achse y [N x m]
- M_{0z} = zulässige statisches Moment auf der Achse z [N x m]
- M_x = wirkendes Moment auf der Achse x [N x m]
- M_y = wirkendes Moment auf der Achse y [N x m]
- M_z = wirkendes Moment auf der Achse z [N x m]

3.1.2 Коэффициент статического запаса прочности α_s

Коэффициент статического запаса прочности α_s (или фактор статического запаса прочности) определяет соотношение между нагрузочной способностью C_0 и применимой эквивалентной нагрузкой P или, соотношение между допустимым статическим моментом M_0 (M_{0x} , M_{0y} , M_{0z}) и применимым моментом M (M_x , M_y , M_z); при соотношении нужно учитывать моменты на одной оси.

где:

- α_s = коэффициент статического запаса прочности
- f_c = коэффициент контакта
- C_0 = нагрузочная статическая способность [N]
- P = эквивалентная воздействующая нагрузка [N]
(см. "Расчет воздействующей нагрузки")
- M_{0x} = допустимый статический момент на оси x [N x m]
- M_{0y} = допустимый статический момент на оси y [N x m]
- M_{0z} = допустимый статический момент на оси z [N x m]
- M_x = воздействующий момент на оси x [N x m]
- M_y = воздействующий момент на оси y [N x m]
- M_z = воздействующий момент на оси z [N x m]

3.1.3 Kontaktfaktor f_c

Wenn zwei oder mehrere Gleitstücke auf der gleichen Führung montiert, muss die Lebensdauer verringert werden, weil die Verteilung der auf die Gleitstücke wirkenden Lasten nicht perfekt gleichmäßig erfolgt.

3.1.3 Коэффициент контакта f_c

Если два или больше блоков устанавливаются на одной направляющей, то долговечность сокращается из-за неполной однородности распределения воздействующих нагрузок на блоки.

Tabelle - Kontaktfaktor f_c

Таблица - Коэффициент контакта f_c

Zahl der Gleitstücke pro Schiene Количество блоков на одной направляющей	f_c
1	1.0
2	0.81
3	0.72
4	0.66
5	0.61

Der Bedarf, einen statischen Tragsicherheitsfaktor $\alpha_s > 1$ zu haben, leitet sich von dem möglichen Vorliegen von Stößen und/oder Schwingungen, Anlauf- und Anhaltmomenten, unvorhersehbaren Lasten ab, welche die Belastbarkeit des Systems in Frage stellen könnten, falls sie nicht berücksichtigt würden.

Необходимость в коэффициенте статического запаса прочности $\alpha_s > 1$ вызвана возможным наличием ударов и (или) вибраций, пусковых и остановочных моментов, случайных нагрузок, которые могут привести к неисправности системы.



Lineareinheiten mit Kugelumlauführung - Линейные направляющие с циркуляцией шариков

Die Tabelle liefert die kleinsten Bezugswerte für den statischen Tragsicherheitsfaktor a_s .

В таблице отображены минимальные ориентировочные значения для коэффициента статического запаса прочности a_s .

Tabelle - Statischer Tragsicherheitsfaktor a_s

Таблица - Коэффициент статического запаса прочности a_s

Betriebsbedingungen Условия эксплуатации	Mindestwerte von a_s минимальные a_s
Statisch Статическое	1.0 ÷ 2.0
Dynamisch Динамическое	2.0 ÷ 4.0
Dynamisch mit Stößen und Schwingungen Динамическое с ударами и вибрацией	3.0 ÷ 5.0

Der Parameter, der benutzt wird, um die Fähigkeit des Linearsystems zur Aufnahme wirkender dynamischer Belastungen zu beurteilen, ist die dynamische Tragfähigkeit C.

Показатель, используемый для определения способности линейной системы поглощать воздействующие динамические нагрузки, заключается в динамической нагрузочной способности C.

3.2 Dynamische Last

3.2 Динамическая нагрузка

Die dynamische Tragfähigkeit C (oder dynamische Tragzahl) ist eine in eine konstante Richtung wirkende konstante Last, die jedes Linearsystem einen Weg von 50 km zurücklegen lässt. Die Lebensdauer wird dabei als theoretischer Wert ohne Auftreten von Ermüdungserscheinungen verstanden.

Нагрузочной динамической способностью C (или коэффициентом динамической нагрузки) является та интенсивная динамическая нагрузка и постоянное направление, определяющее номинальную продолжительность равную 50 км расстояния; под продолжительностью подразумевается теоретическое расстояние без признаков усталости материала.

Die dynamische Belastbarkeit C eines Linearsystems wird beschränkt durch:

Динамическая нагрузочная способность C линейной системы с профильными направляющими ограничивается следующими параметрами:

- Betriebsgeschwindigkeit
- Betriebszyklus
- Wirkende Lasten und/oder Momente

- Скорость эксплуатации
- Эксплуатационный цикл
- Воздействующие нагрузки и (или) моменты

Die Werte von C stehen in den Maßtabellen. (Aufgrund der DIN Norm sollte die dynamische Tragfähigkeit C mindestens doppelt so groß wie die wirkende äquivalente Last P sein).

Значения C приведены в размерных таблицах. (Согласно стандарту DIN нагрузочная динамическая способность C должна быть в два раза больше воздействующей эквивалентной нагрузки P).

3.3 Lebensdauer L

3.3 Срок службы L

Die Nenn-Lebensdauer L einer Lineareinheiten mit Kugelumlauführung (verstanden als theoretische gesamte Wegstrecke, die mindestens 90% einer signifikanten Menge von gleichen Kugellagern unter denselben Bedingungen zurücklegen kann, ohne dass es zu Ermüdungserscheinungen kommt), ergibt sich aus der folgenden Gleichung:

Номинальный ресурс L для систем линейного перемещения с циркуляцией шариков (это теоретический пробег, выполненный, по крайней мере, 90% показательного количества одинаковых шариковых подшипников не проявляя признаков усталости материала) рассчитывается следующим уравнением:

$$L = (C/P)^3 \times 50$$



Lineareinheiten mit Kugelumlauführung - Линейные направляющие с циркуляцией шариков

wobei:

- L = Nenn-Lebensdauer [km]
- C = dynamische Tragfähigkeit [N]
- P = wirkende äquivalente Last [N]

где:

- L = номинальный ресурс [км]
- C = нагрузочная динамическая способность [N]
- P = эквивалентная воздействующая нагрузка [N]

Diese Gleichung gilt unter den folgenden Annahmen:

Данное уравнение действительно в следующих случаях:

- Temperatur der Laufbahn ≤ 100 °C
- Härte der Laufbahnen ≥ 58 HRC
- Fehlen von Stößen und Schwingungen
- Gleitgeschwindigkeit < 15 m/min
- Ein Gleitstück pro Schiene, $f_c = 1$

- Температура дорожки качения ≤ 100 °C
- Твердость дорожек качения ≥ 58 HRC
- Отсутствие ударов и вибрации
- Скорость скольжения < 15 м/мин
- Один блок на направляющий рельс, $f_c = 1$

Falls die Betriebsbedingungen nicht den oben genannten Bedingungen entsprechen sollten, ist die folgende Gleichung zu benutzen:

В том случае, если условия эксплуатации не соответствуют приведенным выше условиям, следует использовать следующую формулу:

$$L = a_1 \times ((f_H \times f_T \times f_C \times C) / (f_W \times P))^3 \times 50$$

wobei:

где:

- L = Nenn-Lebensdauer [km]
- a_1 = Nicht-Ausfall-Wahrscheinlichkeits-Faktor
- f_H = Härtefaktor
- f_T = Temperaturfaktor
- f_C = Kontaktfaktor
- f_W = Lastfaktor
- C = dynamische Tragfähigkeit [N]
- P = wirkende äquivalente Last [N]

- L = номинальный ресурс [км]
- a_1 = коэффициент надежности
- f_H = коэффициент твердости
- f_T = коэффициент температуры
- f_C = коэффициент контакта
- f_W = коэффициент нагрузки
- C = нагрузочная динамическая способность [N]
- P = эквивалентная воздействующая нагрузка [N]

Untenstehend folgt die Definition der Faktoren a_1 , f_H , f_T , f_W .

Ниже приводятся определения коэффициентов a_1 , f_H , f_T , f_W .

3.3.1 Faktor a_1

Der Faktor a_1 berücksichtigt die prozentuelle Nicht-Ausfall-Wahrscheinlichkeit C%.

3.3.1 Коэффициент a_1

Коэффициент a_1 рассчитывает процент возможности не прогиба C%.

Tabelle - Faktor der Nicht-Ausfall-Wahrscheinlichkeit a_1

Таблица - Коэффициент возможности не прогиба a_1

C%	80	85	90	92	95	96	97	98	99
a_1	1.96	1.48	1.00	0.81	0.62	0.53	0.44	0.33	0.21

Merke: für C% = 90, $a_1 = 1.00$

Следует заметить, что для C% = 90, $a_1 = 1.00$.

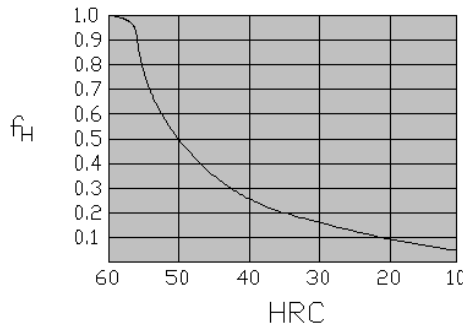


LINEAREINHEITEN MIT KUGELUMLAUFFÜHRUNG
ЛИНЕЙНЫЕ НАПРАВЛЯЮЩИЕ С ЦИРКУЛЯЦИЕЙ ШАРИКОВ

Lineareinheiten mit Kugelumlauführung - Линейные направляющие с циркуляцией шариков

3.3.2 Härtefaktor f_H

Eine Härte der Laufbahn unter 58 HRC begünstigt Verschleißerscheinungen und verkürzt daher die Lebensdauer des Systems.

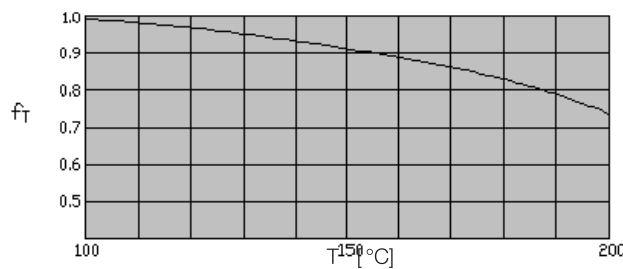


3.3.2 Коэффициент твердости f_H

Твердость контактной поверхности дорожки ниже 58 HRC способствует явлению износа и, соответственно, сокращению номинального ресурса системы.

3.3.3 Temperaturfaktor f_T

Es ist erforderlich, die Umgebungstemperatur des Systems zu kennen, weil ein Wert über 100° C die Werkstoffeigenschaften verändern und folglich die Lebensdauer verringern kann.



3.3.3 Температурный коэффициент f_T

Необходимо знать температуру окружающей среды системы, т.к. значение, превышающее 100°С, может изменить свойства материалов с последующим сокращением номинального ресурса.

3.3.4 Lastfaktor f_w

Sollte es nicht möglich sein, alle wirkenden dynamischen Lasten genau zu berechnen, wie beispielsweise die Trägheitskräfte und die davon erzeugten Kipmomente, Schwingungen und etwaige Stöße, die insbesondere bei hohen Geschwindigkeiten erzeugt werden, sind diese Erscheinungen in Form dieses Faktors zu berücksichtigen.

3.3.4 Коэффициент нагрузки f_w

В том случае, если нет возможности точно рассчитать все возлагаемые динамические нагрузки, такие как, например, сила инерции и соответствующие опрокидывающие моменты, вибрация и удары, вызванные, как правило, высокими скоростями, такие явления должны учитываться с помощью данного коэффициента.

Tabelle - Lastfaktor f_w

Таблица - Коэффициент нагрузки f_w

Arbeitsbedingungen Рабочие условия	Gemessene Schwingungen Измеренная вибрация	f_w
Niedrige Geschwindigkeit und/oder ohne Vibrationen oder Stöße Отсутствие ударов и вибрации и (или) низкая скорость ($v \leq 15$ m/min)	$G \leq 0,5$	1.0 ÷ 1.5
Mittlere Geschwindigkeit und/oder mit leichten Vibrationen oder Stößen Отсутствие легких ударов и вибрации и (или) средняя скорость ($15 < v < 60$ m/min)	$0,5 < G \leq 1,0$	1.5 ÷ 2.0
Hohe Geschwindigkeit und/oder starke Vibrationen oder Stöße Отсутствие сильных ударов и вибрации и (или) высокая скорость ($v \geq 60$ m/min)	$1,0 < G \leq 2,0$	2.0 ÷ 3.5



Lineareinheiten mit Kugelumlauführung - Линейные направляющие с циркуляцией шариков

Die effektive Lebensdauer L_{eff} (oder Gebrauchsdauer) kann von der berechneten Nenn-Lebensdauer L abweichen, weil sie auch von den folgenden Faktoren abhängt:

- Umgebungsbedingungen (Vorhandensein von Staub und/oder Oxidationsmitteln)
- Schmierung
- Montage der Führungen (etwaige Schiefstellungen)
- Vorspannung

3.3.5 Lebensdauer L_h

Kennt man L (Nenn-Lebensdauer in kg Wegstrecke), kann man die Lebensdauer in Betriebsstunden (L_h) berechnen. Das ist möglich für:

- Gleichmäßige Geschwindigkeit
- Ungleichmäßige Geschwindigkeit

Gleichmäßige Geschwindigkeit

Die Lebensdauer in Betriebsstunden L_h hängt von der Länge der Wegstrecke und der Anzahl der Hin- und Herbewegungen pro Minute ab. Man erhält sie aus der folgenden Formel:

$$L_h = L \times 10^3 / (2 \times l_c \times n_{alt} \times 60)$$

wobei:

L_h = Gebrauchsdauer [Stunden]

L = Nenn-Lebensdauer [km]

l_c = Weglänge [m]

n_{alt} = Anzahl der Hin- und Herbewegungen pro Minute [min⁻¹]

Ungleichmäßige Geschwindigkeit

Die Lebensdauer in Betriebsstunden L_h hängt von der mittleren Geschwindigkeit ab

$$L_h = L \times 10^3 / (v_m \times 60)$$

wobei:

L_h = Gebrauchsdauer [Stunden]

L = Nenn-Lebensdauer [km]

v_m = mittlere Geschwindigkeit gleich: $\sum_{i=1}^n v_i \times q_i$ [m/min]

v_i = i-te Geschwindigkeit [m/min]

q_i = i-te Teilung von v_i ($\sum_{i=1}^n q_i = 1$)

Эффективный ресурс L_{eff} (или срок эксплуатации) может отличаться от рассчитанного номинального L , так как он зависит и от следующих факторов:

- Окружающая среда (наличие пыли и (или) окисляющих веществ)
- Смазка
- Монтаж направляющих (возможные смещения)
- Преднатяг

3.3.5 Срок службы L_h

Зная L (номинальный ресурс пройденного расстояния в км) можно определить срок эксплуатации в часах (L_h).

Срок эксплуатации можно определить в следующих условиях:

- Постоянная скорость
- Переменная скорость

Постоянная скорость

Срок эксплуатации в часах L_h - это функция длины пройденного пути и количества переменных циклов в минуту; определяется по формуле:

где:

L_h = продолжительность эксплуатации [часы]

L = номинальный ресурс [км]

l_c = длина хода [м]

n_{alt} = к-во переменных циклов в минуту [min⁻¹]

Переменная скорость

Срок эксплуатации в часах L_h - функция средней скорости



Lineareinheiten mit Kugelumlauführung - Линейные направляющие с циркуляцией шариков

3.3.6 Reibungswiderstand

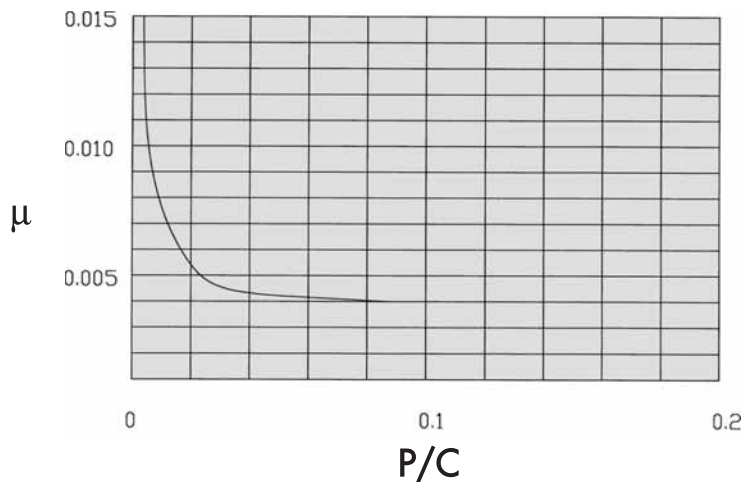
Die Berechnung des Reibungswiderstands S ergibt sich aus der folgenden Formel:

$$S = \mu \times F_y + f \times \text{Nr. Gleitstücke} / \text{к-во блоков}$$

wobei:

- S = Reibungswiderstand
(auch Reibkraft oder erforderliche Schubkraft genannt) [N]
- μ = Reibwert
($0.003 \leq \mu \leq 0.005$ mit $P/C > 0,1$)
- F_y = Last in Richtung y [N]
- f = Reibung der Dichtungen [N]
- Nr. Gleitstücke = Anzahl der Gleitstücke

Reibzahl μ



- P = wirkende äquivalente Last [N]
- C = dynamische Tragfähigkeit [N]

Reibung der Dichtungen f

Tabelle - Reibung der Dichtungen pro Gleitstück

Baugröße Gleitstück Размер блока	f
15	3.1 N
20	3.9 N
25	4.4 N
30	5.4 N
35	7.4 N
45	9.1 N
55	10.2 N

3.3.6 Сопротивление трению

Расчет сопротивления трению S проводится с помощью следующей формулы:

где:

- S = сопротивление трению
(названное также силой трения или силой тяги) [N]
- μ = коэффициент трения
($0.003 \leq \mu \leq 0.005$ при $P/C > 0,1$)
- F_y = нагрузка в направлении y [N]
- f = трение прокладок [N]
- № блоков = количество блоков

Коэффициент трения μ

- P = эквивалентная воздействующая нагрузка [N]
- C = нагрузочная динамическая способность [N]

Трение прокладок f

Таблица - Трение прокладок на блок



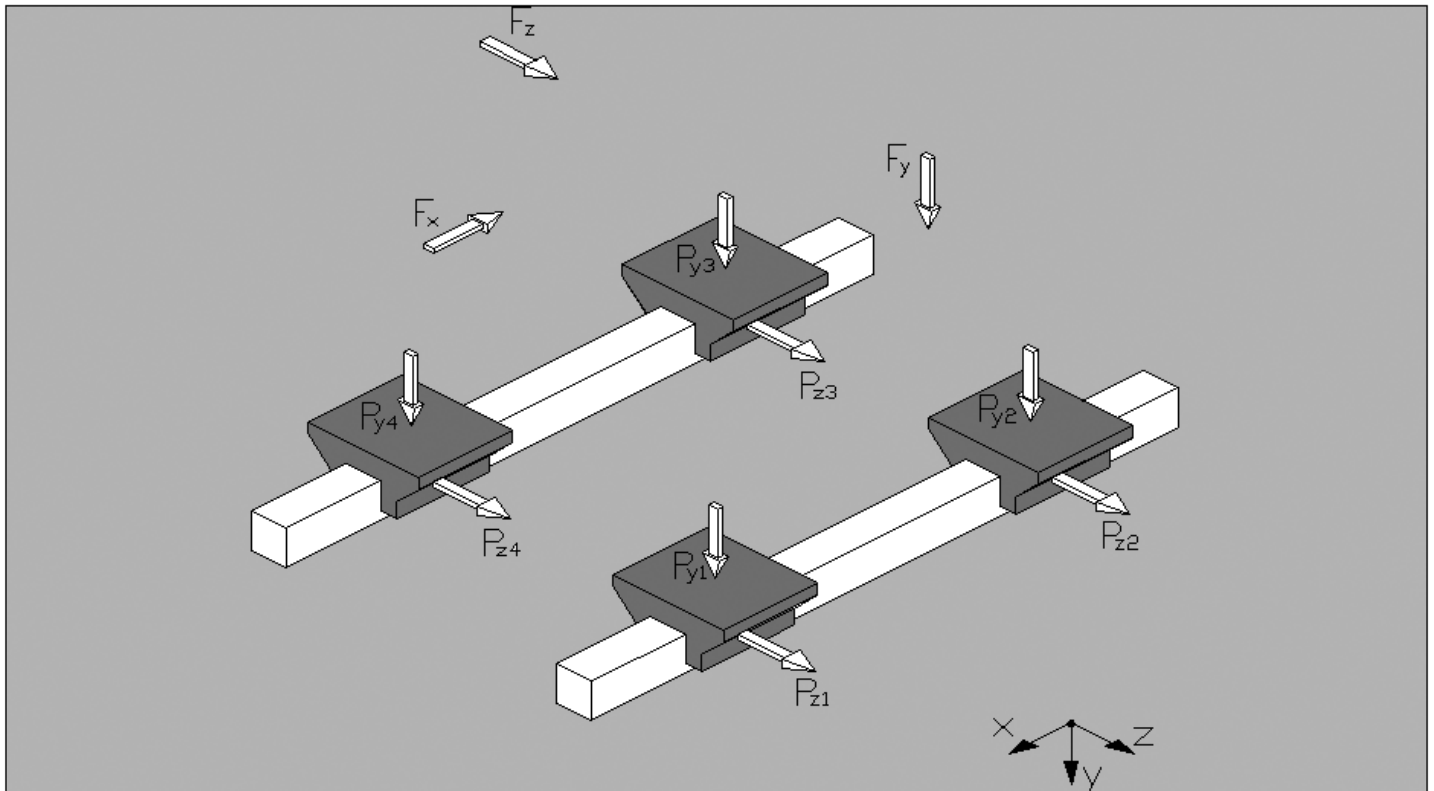
Lineareinheiten mit Kugelumlauführung - Линейные направляющие с циркуляцией шариков

4. Berechnung der wirkenden Last

Für ein besseres Verständnis der Berechnungen zu den vorkommenden Lasten benutzen wir den Buchstaben F für die allgemeinen Lasten auf der Struktur und den Buchstaben P für die allgemeinen Lasten auf die Schienen.

4. Расчет применяемой нагрузки

Для лучшего понимания расчетов касающихся действующих нагрузок, используется буква F для указания общих воздействующих на структуру нагрузок и буква P, для указания нагрузок, воздействующих на направляющие.



Angesichts der Variabilität der wirkenden Lasten berechnet man einen neuen konstanten Lastwert, der "äquivalente mittlere dynamische Last P_m " genannt wird und der hinsichtlich der Berechnung der Lebensdauer des Systems die gleichen Auswirkungen wie die wirkenden variablen Lasten hat.

Für die Berechnung der Lebensdauer L betrachte man:

Учитывая переменность действующих нагрузок, рассчитывается новое значение постоянной нагрузки, так называемая "средняя эквивалентная динамическая нагрузка P_m " которая, с целью получения расчетов о сроке службы системы, определяет одинаковые воздействия переменных действующих нагрузок. Для расчета срока службы L нужно учитывать:

$$P_m = P$$



Lineareinheiten mit Kugelumlaufführung - Линейные направляющие с циркуляцией шариков

4.1 Mittlere äquivalente dynamische Belastung

In den Bedingungen mit stufenweiser Variation der Last und konstanter Geschwindigkeit:

$$P_m = \sqrt[3]{(P_1^3 \times L_1 + P_2^3 \times L_2 + \dots + P_n^3 \times L_n) / L}$$

wobei:

P_m = äquivalente mittlere dynamische Last

P_n = n-te wirkende Last [N]

L = Gesamtweglänge [m]

L_n = Weglänge mit Last P_n [m]

4.1 Э эквивалентная средняя динамическая нагрузка

При условиях ступенчато изменяющейся нагрузки и постоянной скорости:

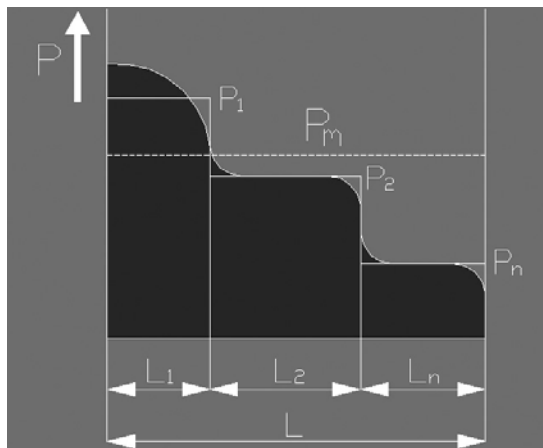
где:

P_m = эквивалентная средняя динамическая нагрузка [N]

P_n = изменяющаяся нагрузка [N]

L = общее расстояние [m]

L_n = расстояние с нагрузкой P_n [m]



Bei Bedingungen mit linearer Variation der Last und konstanter Geschwindigkeit:

При условиях линейно изменяющейся нагрузки и постоянной скорости:

$$P_m \approx (P_{min} + 2 \times P_{max}) / 3$$

wobei:

P_m = äquivalente mittlere dynamische Last [N]

P_{min} = Mindestlast [N]

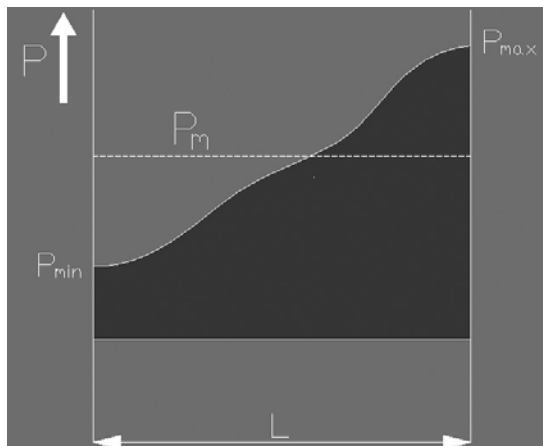
P_{max} = Höchstlast [N]

где:

P_m = эквивалентная средняя динамическая нагрузка [N]

P_{min} = минимальная нагрузка [N]

P_{max} = максимальная нагрузка [N]

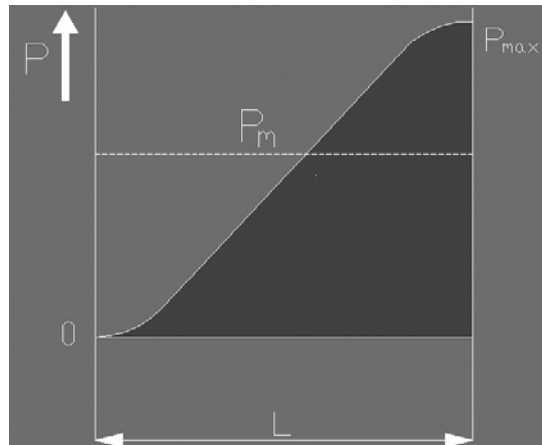


Lineareinheiten mit Kugelumlaufführung - Линейные направляющие с циркуляцией шариков

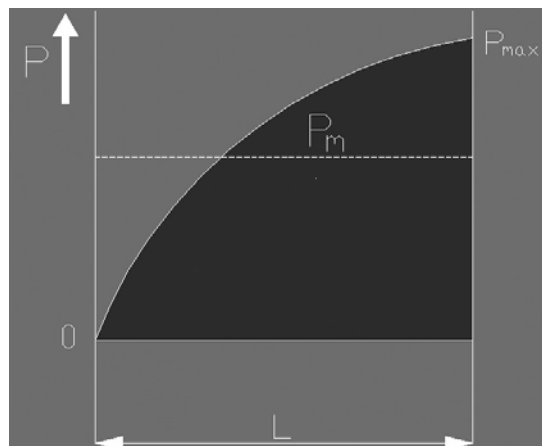
Bei Bedingungen mit sinusförmiger Variation der Last und konstanter Geschwindigkeit:

При условиях постепенно изменяющейся нагрузки и постоянной скорости:

$$P_m \approx 0.65 P_{max}$$



$$P_m \approx 0.75 P_{max}$$



wobei:

P_m = äquivalente mittlere dynamische Last [N]
 P_{max} = Höchstlast [N]

где:

P_m = эквивалентная средняя динамическая нагрузка [N]
 P_{max} = максимальная нагрузка [N]

Bei Bedingungen mit gradueller Variation von Last und Geschwindigkeit:

При условиях постепенно изменяющейся нагрузки и постоянной скорости:

$$P_m = \sqrt[3]{(q_1 \times P_1^3 \times v_1 + q_2 \times P_2^3 \times v_2 + \dots + q_n \times P_n^3 \times v_n) / (q_1 \times v_1 + q_2 \times v_2 + \dots + q_n \times v_n)}$$

wobei:

P_m = äquivalente mittlere dynamische Last [N]
 q_n = n-te prozentuelle Teilung [%]
 P_n = n-te Last [N]
 v_n = n-te Geschwindigkeit [m/min]

where:

P_m = эквивалентная средняя динамическая нагрузка [N]
 q_n = энное процентное распределение [%]
 P_n = энная нагрузка [N]
 v_n = энная скорость [м/мин]



Lineareinheiten mit Kugelumlauführung - Линейные направляющие с циркуляцией шариков

In jedem anderen Fall berücksichtige man

В любом случае, следует учитывать, что

$$P_m = P_{\max}$$

Lasten mit unterschiedlichen Richtungen

Falls die Belastungen in den beiden Hauptrichtungen y und z vorliegen, sind für die Berechnung derselben ihre Module zu addieren:

(Der Bequemlichkeit halber benutzen wir den Buchstaben P, um die äquivalente mittlere dynamische Last anzugeben)

Нагрузки в разных направлениях

Для расчета нагрузок, действующих в двух основных направлениях y и z нужно суммировать их модули:

(для удобства, используется буква P с целью определения средней эквивалентной динамической нагрузки)

$$P = | P_y | + | P_z |$$

wobei:

P = wirkende äquivalente Last [N]

P_y = in der Richtung y wirkende Last [N]

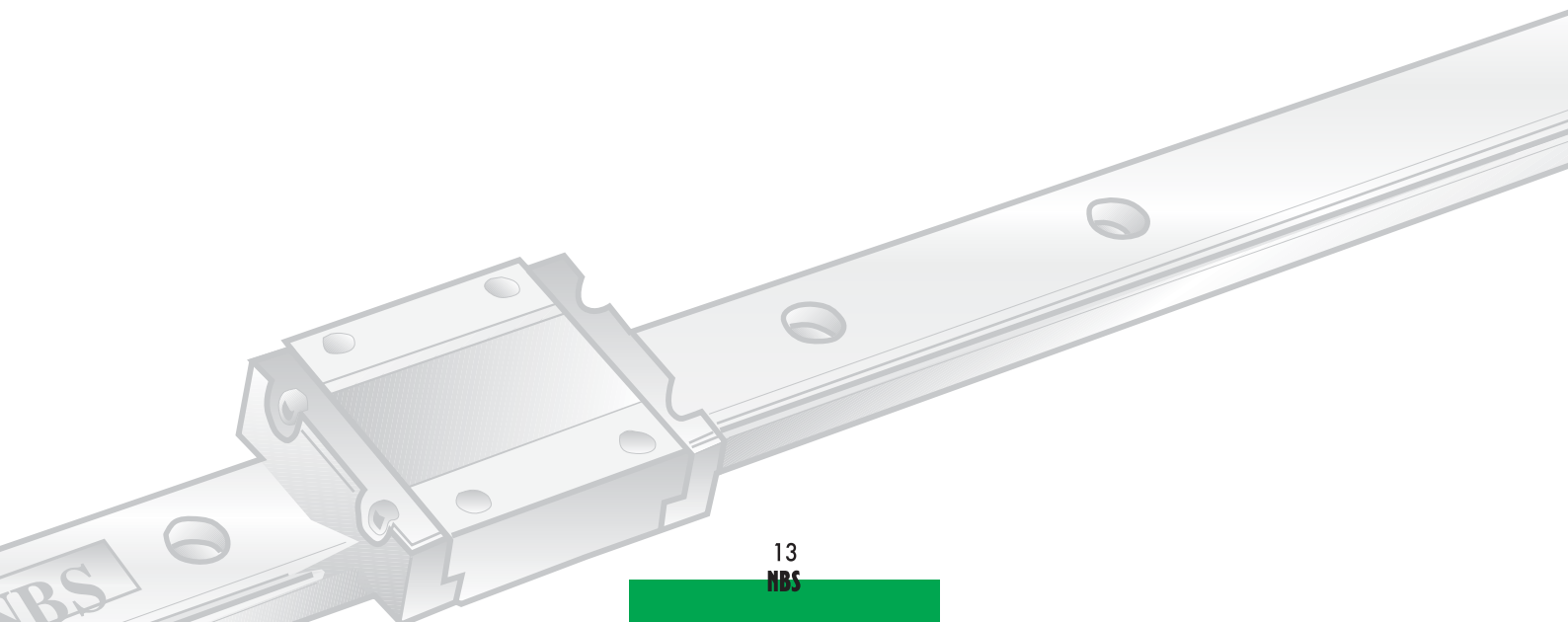
P_z = in der Richtung z wirkende Last [N]

где:

P = эквивалентная воздействующая нагрузка [N]

P_y = нагрузка, действующая в направлении y [N]

P_z = нагрузка, действующая в направлении z [N]





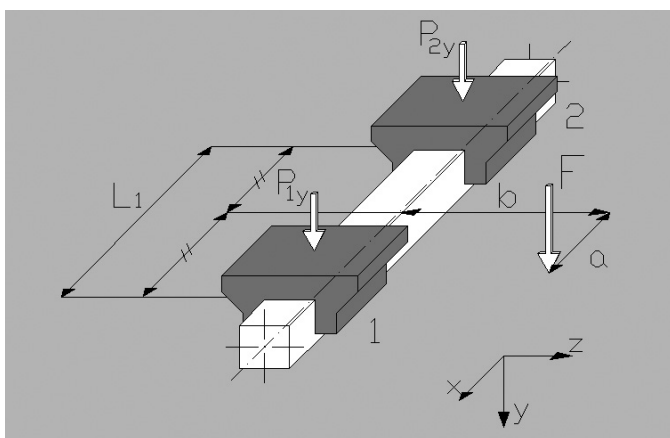
Lineareinheiten mit Kugelumlauführung - Линейные направляющие с циркуляцией шариков

4.2 Berechnungsbeispiele für die allgemeinsten Anwendungen

Die neun folgenden Beispiele sollen eine Illustration dafür sein, wie man die Berechnung der wirkenden Lasten für die allgemeinsten Einsatztypen der Linearsysteme dieses Typs vornimmt.

Beispiel 1

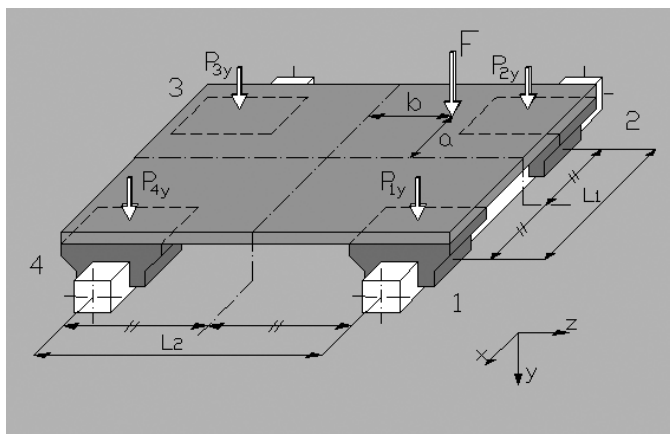
Montage auf einer horizontalen Ebene, eine Schiene, zwei Gleitstücke, überstehende Last, keine Trägheitskräfte.



a = Abstand x zwischen Kraft F und dem Mittelpunkt der Gleitstücke
b = Abstand z zwischen Kraft F und Schienenachse

Beispiel 2

Montage auf einer horizontalen Ebene, doppelte Schiene, vier Gleitstücke, keine Trägheitskräfte.



a = Abstand x zwischen Kraft F und Hauptachse
b = Abstand z zwischen Kraft F und Hauptachse

4.2 Примеры расчетов для самых распространенных применений

Девять приведенных ниже примеров становятся отображением осуществления расчета нагрузок, действующих для самых распространенных применений систем линейного перемещения данного типа.

Пример 1

Монтаж на горизонтальной поверхности, одна направляющая, два ползуна, консольная нагрузка, отсутствие сил инерции.

$$P_{1y} = F/2 + F/2 \times b \times C_0 / M_{0x} + F \times a / L_1$$

$$P_{2y} = F/2 + F/2 \times b \times C_0 / M_{0x} - F \times a / L_1$$

a = расстояние x между силой F и центром ползунков

b = расстояние z между силой F и направляющей осью

Пример 2

Монтаж на горизонтальной поверхности, двойная направляющая, четыре ползуна, отсутствие сил инерции.

$$P_{1y} = F/4 - F \times a / (2 \times L_1) + F \times b / (2 \times L_2)$$

$$P_{2y} = F/4 + F \times a / (2 \times L_1) + F \times b / (2 \times L_2)$$

$$P_{3y} = F/4 + F \times a / (2 \times L_1) - F \times b / (2 \times L_2)$$

$$P_{4y} = F/4 - F \times a / (2 \times L_1) - F \times b / (2 \times L_2)$$

a = расстояние x между силой F и основной осью

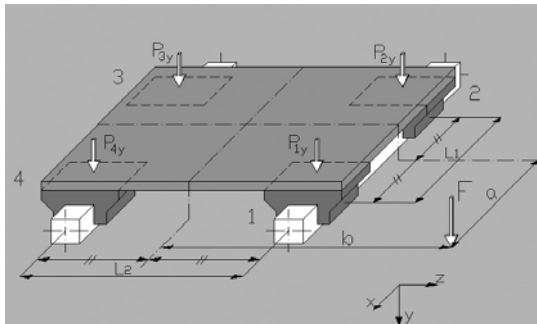
b = расстояние z между силой F и основной осью



Lineareinheiten mit Kugelumlauführung - Линейные направляющие с циркуляцией шариков

Beispiel 3

Montage auf einer horizontalen Ebene, doppelte Schiene, vier Gleitstücke, überstehende Last, keine Trägheitskräfte.



a = Abstand x zwischen Kraft F und Hauptachse
b = Abstand z zwischen Kraft F und Hauptachse

Пример 3

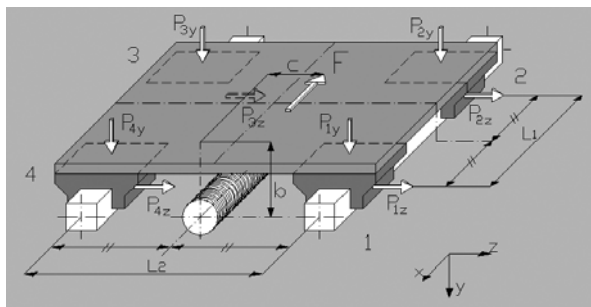
Монтаж на горизонтальной поверхности, двойная направляющая, четыре ползуна, консольная нагрузка, отсутствие сил инерции.

$$\begin{aligned} P_{1y} &= F/4 + F \times a / (2 \times L_1) + F \times b / (2 \times L_2) \\ P_{2y} &= F/4 - F \times a / (2 \times L_1) + F \times b / (2 \times L_2) \\ P_{3y} &= F/4 - F \times a / (2 \times L_1) - F \times b / (2 \times L_2) \\ P_{4y} &= F/4 + F \times a / (2 \times L_1) - F \times b / (2 \times L_2) \end{aligned}$$

a = расстояние x между силой F и основной осью
b = расстояние z между силой F и основной осью

Beispiel 4

Montage auf einer horizontalen Ebene, doppelte Schiene, vier Gleitstücke, Last in Richtung X, keine Trägheitskräfte.



b = Abstand y zwischen Kraft F und Hauptachse
c = Abstand z zwischen Kraft F und Hauptachse

Пример 4

Монтаж на горизонтальной поверхности, двойная направляющая, четыре ползуна, нагрузка в направлении x, отсутствие сил инерции.

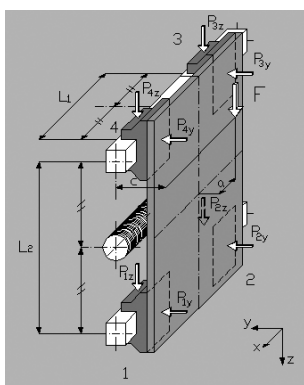
$$\begin{aligned} P_{1y} &= -F \times b / (2 \times L_1) & P_{1z} &= F \times c / (2 \times L_2) \\ P_{2y} &= F \times b / (2 \times L_1) & P_{2z} &= -F \times c / (2 \times L_2) \\ P_{3y} &= F \times b / (2 \times L_1) & P_{3z} &= -F \times c / (2 \times L_2) \\ P_{4y} &= -F \times b / (2 \times L_1) & P_{4z} &= F \times c / (2 \times L_2) \end{aligned}$$

$$\begin{aligned} P_1 &= |P_{1y}| + |P_{1z}| & P_2 &= |P_{2y}| + |P_{2z}| \\ P_3 &= |P_{3y}| + |P_{3z}| & P_4 &= |P_{4y}| + |P_{4z}| \end{aligned}$$

b = расстояние y между силой F и основной осью
c = расстояние z между силой F и основной осью

Beispiel 5

Montage auf einer vertikalen Ebene mit horizontaler Wegstrecke, doppelte Schiene, vier Gleitstücke, keine Trägheitskräfte.



a = Abstand x zwischen Kraft F und Hauptachse
c = Abstand z zwischen Kraft F und Hauptachse

Пример 5

Монтаж на вертикальной поверхности с горизонтальным ходом, двойная направляющая, четыре ползуна, отсутствие сил инерции.

$$\begin{aligned} P_{1y} &= F \times c / (2 \times L_2) & P_{1z} &= F/4 - F \times a / (2 \times L_1) \\ P_{2y} &= F \times c / (2 \times L_2) & P_{2z} &= F/4 + F \times a / (2 \times L_1) \\ P_{3y} &= -F \times c / (2 \times L_2) & P_{3z} &= F/4 + F \times a / (2 \times L_1) \\ P_{4y} &= -F \times c / (2 \times L_2) & P_{4z} &= F/4 - F \times a / (2 \times L_1) \end{aligned}$$

$$\begin{aligned} P_1 &= |P_{1y}| + |P_{1z}| & P_2 &= |P_{2y}| + |P_{2z}| \\ P_3 &= |P_{3y}| + |P_{3z}| & P_4 &= |P_{4y}| + |P_{4z}| \end{aligned}$$

a = расстояние x между силой F и основной осью
c = расстояние z между силой F и основной осью



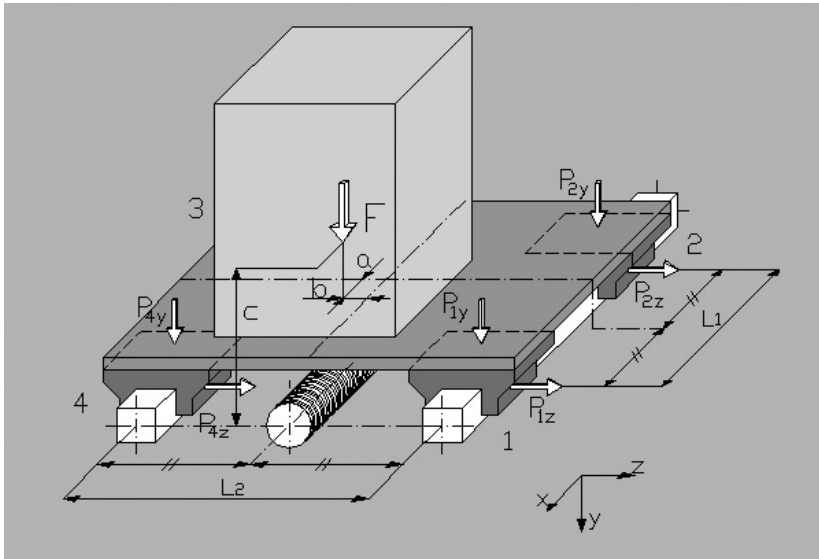
Lineareinheiten mit Kugelumlauführung - Линейные направляющие с циркуляцией шариков

Beispiel 6

Montage auf einer horizontalen Ebene, doppelte Schiene, vier Gleitstücke, Vorliegen von Trägheitskräften.

Пример 6

Монтаж на горизонтальной поверхности, двойная направляющая, четыре ползуна, наличие сил инерции.



Bei konstanter oder Null-Geschwindigkeit:

Движение с постоянной скоростью или в состоянии покоя:

$$P_{1y} = F/4 + F \times a / (2 \times L_1) - F \times b / (2 \times L_2)$$

$$P_{2y} = F/4 - F \times a / (2 \times L_1) - F \times b / (2 \times L_2)$$

$$P_{3y} = F/4 - F \times a / (2 \times L_1) + F \times b / (2 \times L_2)$$

$$P_{4y} = F/4 + F \times a / (2 \times L_1) + F \times b / (2 \times L_2)$$

$$P_{1z} = P_{2z} = P_{3z} = P_{4z} = 0$$

Bei Beschleunigung:

При ускорении:

$$P_{1y} = F/4 + F \times a / (2 \times L_1) - F \times b / (2 \times L_2) - m \times a_c \times c / (2 \times L_1) \quad P_{1z} = -m \times a_c \times b / (2 \times L_1)$$

$$P_{2y} = F/4 - F \times a / (2 \times L_1) - F \times b / (2 \times L_2) + m \times a_c \times c / (2 \times L_1) \quad P_{2z} = m \times a_c \times c / (2 \times L_1)$$

$$P_{3y} = F/4 - F \times a / (2 \times L_1) - F \times b / (2 \times L_2) + m \times a_c \times c / (2 \times L_1) \quad P_{3z} = m \times a_c \times c / (2 \times L_1)$$

$$P_{4y} = F/4 + F \times a / (2 \times L_1) + F \times b / (2 \times L_2) - m \times a_c \times c / (2 \times L_1) \quad P_{4z} = -m \times a_c \times c / (2 \times L_1)$$

$$P_1 = | P_{1y} | + | P_{1z} | \quad P_2 = | P_{2y} | + | P_{2z} | \quad P_3 = | P_{3y} | + | P_{3z} | \quad P_4 = | P_{4y} | + | P_{4z} |$$

Bei Abbremsung:

При замедлении:

$$P_{1y} = F/4 + F \times a / (2 \times L_1) - F \times b / (2 \times L_2) + m \times d_c \times c / (2 \times L_1) \quad P_{1z} = m \times d_c \times b / (2 \times L_1)$$

$$P_{2y} = F/4 - F \times a / (2 \times L_1) - F \times b / (2 \times L_2) - m \times d_c \times c / (2 \times L_1) \quad P_{2z} = -m \times d_c \times c / (2 \times L_1)$$

$$P_{3y} = F/4 - F \times a / (2 \times L_1) - F \times b / (2 \times L_2) - m \times d_c \times c / (2 \times L_1) \quad P_{3z} = -m \times d_c \times c / (2 \times L_1)$$

$$P_{4y} = F/4 + F \times a / (2 \times L_1) - F \times b / (2 \times L_2) + m \times d_c \times c / (2 \times L_1) \quad P_{4z} = m \times d_c \times b / (2 \times L_1)$$

$$P_1 = | P_{1y} | + | P_{1z} | \quad P_2 = | P_{2y} | + | P_{2z} | \quad P_3 = | P_{3y} | + | P_{3z} | \quad P_4 = | P_{4y} | + | P_{4z} |$$

F = im Schwerpunkt wirkende Last

$$m = F / 9,81$$

a_c = Beschleunigung (Geschwindigkeit / Beschleunigungszeit)

d_c = Beschleunigung (Geschwindigkeit / Beschleunigungszeit)

a = Abstand x zwischen Kraft F und Hauptachse

b = Abstand z zwischen Kraft F und Hauptachse

c = Abstand y zwischen Kraft F und Hauptachse

F = нагрузка, действующая в центре тяжести

$$m = F / 9,81$$

a_c = ускорение (скорость / время ускорения)

d_c = замедление (скорость / время замедления)

a = расстояние x между силой F и основной осью

b = расстояние z между силой F и основной осью

c = расстояние y между силой F и основной осью

(Die Formeln beziehen sich auf die Bewegung, die gleichförmig zur Bezugsachse x ist. Falls die Bewegung entgegenschläufig ist, werden die Vorzeichen aller Faktoren, die im Begriff m enthalten sind, umgekehrt).

(формулы относятся к движению, касающемуся оси x; в случае иного движения, следует переставить все факторы, содержащие термин m).



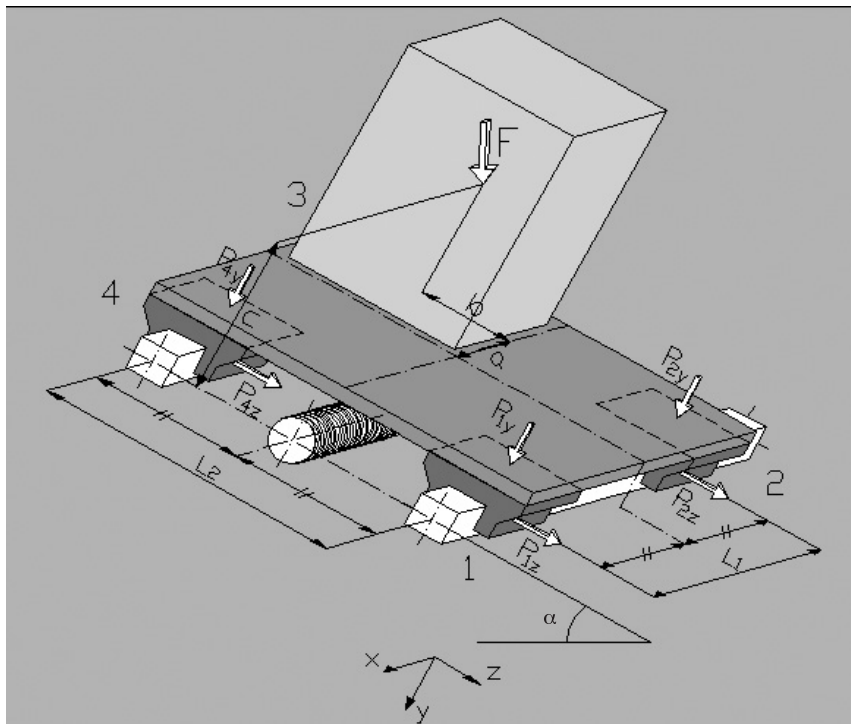
Lineareinheiten mit Kugelumlauführung - Линейные направляющие с циркуляцией шариков

Beispiel 7

Montage auf einer schrägen Ebene (Rotation der Achse x), doppelte Schiene, vier Gleitstücke, keine Trägheitskräfte.

Пример 7

Монтаж на наклонной поверхности (вращение оси x), двойная направляющая, четыре ползуна, отсутствие сил инерции.



$$P_{1z} = \sin\alpha \times F/4 - \sin\alpha \times F \times a / (2 \times L_1)$$

$$P_{2z} = \sin\alpha \times F/4 + \sin\alpha \times F \times a / (2 \times L_1)$$

$$P_{3z} = \sin\alpha \times F/4 + \sin\alpha \times F \times a / (2 \times L_1)$$

$$P_{4z} = \sin\alpha \times F/4 - \sin\alpha \times F \times a / (2 \times L_1)$$

$$P_{1y} = \cos\alpha \times F/4 - \cos\alpha \times F \times b / (2 \times L_2) - \cos\alpha \times F \times a / (2 \times L_1) + \sin\alpha \times F \times c / (2 \times L_2)$$

$$P_{2y} = \cos\alpha \times F/4 - \cos\alpha \times F \times b / (2 \times L_2) + \cos\alpha \times F \times a / (2 \times L_1) + \sin\alpha \times F \times c / (2 \times L_2)$$

$$P_{3y} = \cos\alpha \times F/4 + \cos\alpha \times F \times b / (2 \times L_2) + \cos\alpha \times F \times a / (2 \times L_1) - \sin\alpha \times F \times c / (2 \times L_2)$$

$$P_{4y} = \cos\alpha \times F/4 + \cos\alpha \times F \times b / (2 \times L_2) - \cos\alpha \times F \times a / (2 \times L_1) - \sin\alpha \times F \times c / (2 \times L_2)$$

$$P_1 = | P_{1y} | + | P_{1z} | \quad P_2 = | P_{2y} | + | P_{2z} | \quad P_3 = | P_{3y} | + | P_{3z} | \quad P_4 = | P_{4y} | + | P_{4z} |$$

F = im Schwerpunkt wirkende Last
a = Abstand x zwischen Kraft F und Hauptachse
b = Abstand z zwischen Kraft F und Hauptachse
c = Abstand y zwischen Kraft F und Hauptachse

F = нагрузка, действующая в центре тяжести
a = расстояние x между силой F и основной осью
b = расстояние z между силой F и основной осью
c = расстояние y между силой F и основной осью



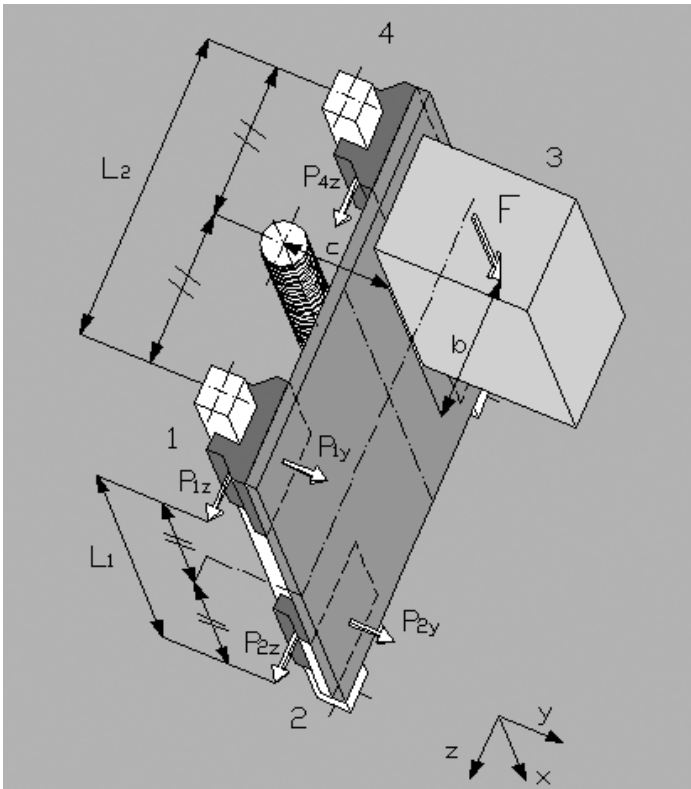
Lineareinheiten mit Kugelumlaufführung - Линейные направляющие с циркуляцией шариков

Beispiel 8

Montage auf einer vertikalen Ebene mit vertikaler Wegstrecke, doppelte Schiene, vier Gleitstücke, Vorliegen von Trägheitskräften.

Пример 8

Монтаж на вертикальной поверхности с вертикальным ходом, двойная направляющая, четыре ползуна, наличие сил инерции.



Bei konstanter oder Null-Geschwindigkeit:

Движение с постоянной скоростью или в состоянии покоя:

$$\begin{aligned}
 P_{1y} &= -F \times c / (2 \times L_1) & P_{1z} &= F \times b / (2 \times L_1) \\
 P_{2y} &= F \times c / (2 \times L_1) & P_{2z} &= -F \times b / (2 \times L_1) \\
 P_{3y} &= F \times c / (2 \times L_1) & P_{3z} &= -F \times b / (2 \times L_1) \\
 P_{4y} &= -F \times c / (2 \times L_1) & P_{4z} &= F \times b / (2 \times L_1) \\
 P_1 &= | P_{1y} | + | P_{1z} | & P_2 &= | P_{2y} | + | P_{2z} | \\
 P_3 &= | P_{3y} | + | P_{3z} | & P_4 &= | P_{4y} | + | P_{4z} |
 \end{aligned}$$

Bei Beschleunigung:

При ускорении:

$$\begin{aligned}
 P_{1y} = P_{4y} &= -F \times c / (2 \times L_1) - m \times a_c \times c / (2 \times L_1) & P_{1z} = P_{4z} &= F \times b / (2 \times L_1) + m \times a_c \times b / (2 \times L_1) \\
 P_{2y} = P_{3y} &= -F \times c / (2 \times L_1) + m \times a_c \times c / (2 \times L_1) & P_{2z} = P_{3z} &= -F \times b / (2 \times L_1) - m \times a_c \times b / (2 \times L_1) \\
 P_1 &= | P_{1y} | + | P_{1z} | & P_2 &= | P_{2y} | + | P_{2z} | & P_3 &= | P_{3y} | + | P_{3z} | & P_4 &= | P_{4y} | + | P_{4z} |
 \end{aligned}$$

Bei Abbremsung:

При замедлении:

$$\begin{aligned}
 P_{1y} = P_{4y} &= -F \times c / (2 \times L_1) + m \times d_c \times c / (2 \times L_1) & P_{1z} = P_{4z} &= F \times b / (2 \times L_1) - m \times d_c \times b / (2 \times L_1) \\
 P_{2y} = P_{3y} &= -F \times c / (2 \times L_1) - m \times d_c \times c / (2 \times L_1) & P_{2z} = P_{3z} &= -F \times b / (2 \times L_1) + m \times d_c \times b / (2 \times L_1) \\
 P_1 &= | P_{1y} | + | P_{1z} | & P_2 &= | P_{2y} | + | P_{2z} | & P_3 &= | P_{3y} | + | P_{3z} | & P_4 &= | P_{4y} | + | P_{4z} |
 \end{aligned}$$

F = im Schwerpunkt wirkende Last

m = F / 9,81

a_c = Beschleunigung (Geschwindigkeit / Beschleunigungszeit)

d_c = Beschleunigung (Geschwindigkeit / Beschleunigungszeit)

b = Abstand z zwischen Kraft F und Hauptachse

c = Abstand y zwischen Kraft F und Hauptachse

F = нагрузка, действующая в центре тяжести

m = F / 9,81

a_c = ускорение (скорость / время ускорения)

d_c = замедление (скорость / время замедления)

b = расстояние z между силой F и основной осью

c = расстояние y между силой F и основной осью

(Die Formeln beziehen sich auf die Bewegung, die entgegenläufig zur Bezugsachse x ist. Falls die Bewegung gleichförmig ist, werden die Vorzeichen aller Faktoren, die den Begriff m enthalten, umgekehrt).

(формулы относятся к движению, несоответствующему оси x; в случае соответствующего движения, следует переставить все факторы, содержащие термин m).



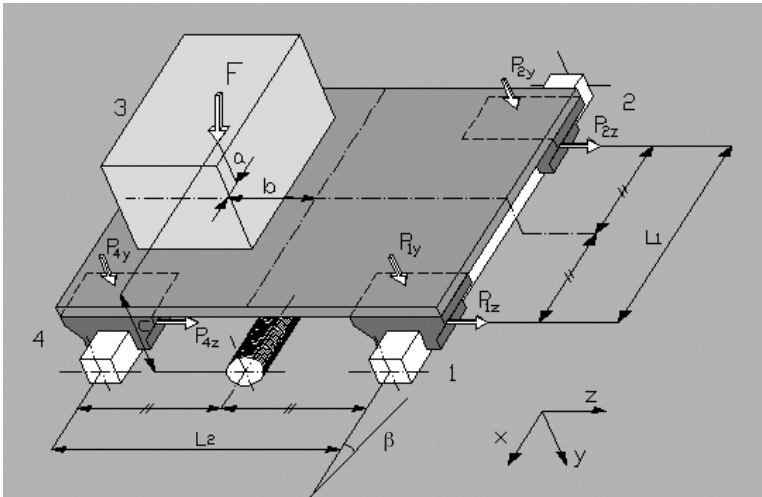
Lineareinheiten mit Kugelumlauführung - Линейные направляющие с циркуляцией шариков

Beispiel 9

Montage auf einer schrägen Ebene (Rotation der Achse z), doppelte Schiene, vier Gleitstücke, keine Trägheitskräfte.

Пример 9

Монтаж на наклонной поверхности (вращение оси z), двойная направляющая, четыре ползуна, отсутствие сил инерции.



$$P_{1z} = \sin\beta \times F \times b / (2 \times L_1)$$

$$P_{2z} = -\sin\beta \times F \times a / (2 \times L_1)$$

$$P_{3z} = -\sin\beta \times F \times a / (2 \times L_1)$$

$$P_{4z} = \sin\beta \times F \times b / (2 \times L_1)$$

$$P_{1y} = \cos\beta \times F/4 - \cos\beta \times F \times b / (2 \times L_2) - \cos\beta \times F \times a / (2 \times L_1) + \sin\beta \times F \times c / (2 \times L_1)$$

$$P_{2y} = \cos\beta \times F/4 - \cos\beta \times F \times b / (2 \times L_2) + \cos\beta \times F \times a / (2 \times L_1) - \sin\beta \times F \times c / (2 \times L_1)$$

$$P_{3y} = \cos\beta \times F/4 + \cos\beta \times F \times b / (2 \times L_2) + \cos\beta \times F \times a / (2 \times L_1) - \sin\beta \times F \times c / (2 \times L_1)$$

$$P_{4y} = \cos\beta \times F/4 + \cos\beta \times F \times b / (2 \times L_2) - \cos\beta \times F \times a / (2 \times L_1) + \sin\beta \times F \times c / (2 \times L_1)$$

$$P_1 = | P_{1y} | + | P_{1z} | \quad P_2 = | P_{2y} | + | P_{2z} | \quad P_3 = | P_{3y} | + | P_{3z} | \quad P_4 = | P_{4y} | + | P_{4z} |$$

F = im Schwerpunkt wirkende Last
a = Abstand x zwischen Kraft F und Hauptachse
b = Abstand z zwischen Kraft F und Hauptachse
c = Abstand y zwischen Kraft F und Hauptachse

F = нагрузка, действующая в центре тяжести
a = расстояние x между силой F и основной осью
b = расстояние z между силой F и основной осью
c = расстояние y между силой F и основной осью



NBS Berechnungsprogramm für Lineareinheiten mit Kugelumlauflührung Програма расчета NBS для направляющих с циркуляцией шариков

5 NBS Berechnungsprogramm

Der technische Kundendienst NBS hat eine Software für die Berechnung der Auslegung des Linearsystems entwickelt. Dieses Instrument wurde entwickelt, um dem Kunden einen umfassenden Service liefern zu können und dabei die Beratung für die Lösung spezifischer Berechnungsprobleme anzubieten, die manchmal recht komplex ausfallen können.

Die Gültigkeit der Resultate ist allerdings an die Genauigkeit der Projektdaten gebunden, die der Realität entsprechen müssen, um eine optimale Auslegung des ganzen Systems zu erhalten.

Die wichtigsten Anwendungsfälle des Linearsystems sind die folgenden beiden:

- feste Schiene und bewegliches Gleitstück
- festes Gleitstück und bewegliche Schiene.

Davon entwickelt sich dann eine unzählige Möglichkeit von Anwendungsfällen, bei denen folgende Faktoren berücksichtigt werden:

statische Lasten

- konzentrierte Lasten und Momente längs der 3 Hauptachsen des kartesischen Systems x , y , z
- Gewicht

dynamische Lasten

- Beschleunigungen und daher Trägheitskräfte
- Stöße und/oder Schwingungen

Anordnung der Elemente

- Lieferbare Abmessungen
- Position des Antriebs (z.B. Kugelgewindetrieb)
- etwaige Neigungen der Abstützflächen

funktionelle Eigenschaften

- Lebensdauer des Systems
- statische Tragsicherheitsfaktoren
- Steifigkeit
- verlangte Lebensdauer.

Angesichts der bemerkenswerten Variabilität dieser Parameter ist es daher grundlegend, die beiden in den folgenden Abbildungen dargestellten Grundsystemen genau zu verstehen, um sie dann an den vorliegenden spezifischen Fall anzuwenden.

5. Програма расчета NBS

Технический отдел NBS разработал программное обеспечение по расчету размеров системы линейного перемещения.

Данный инструмент создавался с целью предоставления клиенту полного спектра услуг, предлагая собственную консультацию для решения особых расчетных проблем, которые оказываются иногда достаточно сложными.

Действительность результатов связана с точностью проектных данных, которые должны соответствовать реальности, с целью достижения оптимального определения размеров всей системы.

Существует два основных случая применения системы линейного перемещения:

- неподвижный рельс и скользящий блок;
- неподвижный блок и скользящий рельс.

Отсюда можно расширить виды применений до бесконечности, с учетом следующих параметров:

статические нагрузки

- сосредоточенные нагрузки и моменты вдоль 3 основных осей картезианской системы x , y , z ;
- вес;

динамические нагрузки

- ускорения и инерционная сила;
- удары и (или) вибрация;

расположения компонентов

- габаритные размеры
- позиция включения движения (напр. винт с циркуляцией шариков);
- возможный наклон опорных поверхностей;

функциональные характеристики

- срок службы системы;
- коэффициенты статического запаса прочности;
- жесткость;
- требуемая точность.

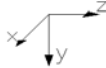
Учитывая достойную внимания переменность всех приведенных выше параметров, становится важным точное понимание двух основных схем общей действительности, чтобы применить их к отдельному случаю; схемы приводятся на следующих рисунках.



NBS Berechnungsprogramm für Lineareinheiten mit Kugelumlaufführung Программа расчета NBS для направляющих с циркуляцией шариков

Leitfaden für das korrekte Verständnis der Schemen

Hauptbezugssystem x, y, z



Es ist das grundlegende Instrument für die Festlegung der Positionierung.

Es liegt an der Schnittstelle der Mittellinien der beiden Abstände L_1 und L_2 und legt die Richtung jedes in den Schemen dargestellten Punktes wie auch die Richtung der konzentrierten Lasten fest.

Hauptabstände L_1 und L_2

Sie legen die Einbauabstände der Gleitstücke fest. Sie hängen nicht von den Lastbedingungen, sondern von den verfügbaren Einbauabmessungen ab (je größer ihr Wert ist, desto kleiner wird der Kraftaufwand für jedes Gleitstück).

L_1 ist der Abstand längs der Bezugsachse x .

L_2 ist der Abstand längs der Bezugsachse z .
(Einbauabstand der Schienen).

Konzentrierte Lasten F_x, F_y, F_z

Sie stellen die Lasten dar, die in den 3 Hauptrichtungen x, y, z wirken.

F_x ist die Last, die in der Richtung x wirkt

F_y ist die Last, die in der Richtung y wirkt

F_z ist die Last, die in der Richtung z wirkt

Massen m_1 und m_2

Die Punkte m_1 und m_2 stellen die Schwerpunkte von 2 allgemeinen Massen dar, die zu bewegen sind.

Werte h_1 und h_2

Die Werte h_1 und h_2 legen die Abstände zwischen der Hauptachse des Antriebs (z.B. Kugelumlauftrieb) im Bezug zum Hauptbezugssystem x, y, z fest.

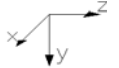
h_1 = Abstand in Richtung y

h_2 = Abstand in Richtung z

(Der Abstand in Richtung x ist belanglos).

Указания для правильного толкования схем

Основная система x, y, z



Система - это основной инструмент для определения положения. Расположенная в точке пересечения средних осей двух расстояний L_1 и L_2 определяет направление и сторону каждой отметки, изображенной на схемах помимо направления и стороны сосредоточенных нагрузок.

Основные расстояния L_1 и L_2

Определяют расстояния монтажа блоков; они не зависят от условий нагрузки, а от имеющихся габаритных монтажных размеров (чем больше их значение, тем меньше становится усилие на каждый блок).

L_1 - расстояние вдоль оси x ;

L_2 - расстояние вдоль оси z ;

(монтажный осевой шаг направляющих).

Сосредоточенные нагрузки F_x, F_y, F_z

Представляют примененные нагрузки в 3 основных направлениях x, y, z .

F_x - воздействующая нагрузка в направлении x

F_y - воздействующая нагрузка в направлении y

F_z - воздействующая нагрузка в направлении z

Вес m_1 и m_2

Точки m_1 и m_2 представляют собой центры тяжести 2 общих весов подверженных перемещению.

Отметки h_1 и h_2

Отметки h_1 и h_2 определяют расстояния между основной осью приведения в действие перемещения (напр. винт с циркуляцией шариков) по отношению к основной системе отсчета x, y, z .

h_1 = расстояние в направлении y ;

h_2 = расстояние в направлении z ;

(сведения о расстоянии в направлении x не важны).



NBS Berechnungsprogramm für Lineareinheiten mit Kugelumlaufführung Программа расчета NBS для направляющих с циркуляцией шариков

Momente M_x , M_y , M_z

Die drei Momente M_x , M_y , M_z stellen die Bezugspunkte für etwaige Momente dar, die auf das System wirken.

M_x = Bezug für Momente, die auf die Achse x wirken
 M_y = Bezug für Momente, die auf die Achse y wirken
 M_z = Bezug für Momente, die auf die Achse z wirken

Моменты M_x , M_y , M_z

Три момента M_x , M_y , M_z представляют справочные значения для моментов, примененных в системе.

M_x = ориентир для моментов, примененных на оси x
 M_y = ориентир для моментов, примененных на оси y
 M_z = ориентир для моментов, примененных на оси z

Positionen und Richtungen korrekt festlegen

Bei der Festlegung der Positionen aller möglichen wirkenden Lasten (konzentrierte Lasten, Massen und Momente) muss man besonders auf die Vorzeichen (+ oder -) achten.

Правильное определение положений и сторон

Для определения положений всех возможных воздействующих нагрузок (сосредоточенные нагрузки, вес и моменты) следует определить особое внимание на обозначения (+ или -)

Vorzeichen der Werte

Eine einfache Methode zum Finden der korrekten Werte ist die folgende:

Обозначения отметок

Ниже приводится простой способ правильного определения отметок:

- Egal welches Element darzustellen ist, immer von Ursprung des Hauptbezugssystems x , y , z ausgehen
- Eine der drei Hauptrichtungen wählen und die "Wegstrecke" zeichnen, um zum gewünschten Punkt zu kommen, indem man bei beiden verbleibenden Hauptrichtungen benutzt
- Beim Zeichnen der "Wegstrecke" die Orientierungsrichtungen für jede der Hauptrichtungen x , y und z festlegen
- Die soeben beschriebenen Orientierungsrichtungen mit den Hauptbezugssystem in den jeweiligen Richtungen überprüfen. Wenn diese gleichläufig sind (die Pfeile haben also die gleiche Richtung), ist das Vorzeichen positiv, wenn die gegenläufig sind (die Pfeile haben eine unterschiedliche Richtung), ist das Vorzeichen negativ.

- независимо от компонента, нужно начинать от начала основной системы отсчета x , y , z
- выбрать одно из трех основных направлений и разметить "маршрут" для достижения желаемой точки, используя, затем, два оставшихся основных направления
- при разметке "маршрута" следует определить сторону каждого основного направления x , y и z
- проверить только что описанные стороны направления в основной системе отсчета в соответствующих направлениях; если они соответствуют (стрелки имеют одно направление), то обозначение является положительным, если же расходятся (стрелки имеют противоположное направление) то обозначение отрицательное.

Die Werte L_1 und L_2 haben immer einen positiven Wert.

Отметки L_1 и L_2 всегда имеют положительное значение.

Beispiel

Пример

Betrachten wir eines der dargestellten Schemen und nehmen die Kraft F_y als Beispiel.

Учитывая одну из приведенных схем, в качестве примера используется сила F_y .

Ausgehend vom Ursprung des Hauptbezugssystems bewegt man sich längs der Richtung z (willkürlich gewählte Richtung), um die Wegstrecke zu zeichnen, bis man zum gewünschten Punkt gelangt, der Punkt, an dem die Kraft F_y einwirkt. Nach der Festlegung des Abstands z , läuft man die Richtung x ab, bis man zu der Richtung y und dann zum Zielpunkt gelangt. Die drei gefundenen Werte haben daher:

Начиная от начала основной системы отсчета, следует пройти по направлению z (произвольно выбранное направление) чтобы разметить маршрут до достижения желаемой точки, точки применения силы F_y .

После определения расстояния нужно пройти по направлению, чтобы достигнуть направления, а значит и конечной точки. Три определенные отметки будут иметь следующие параметры:

- positives Vorzeichen für z , weil sie gleichläufig zur Hauptbezugsachse z sind
- negatives Vorzeichen für x und y , weil sie gegenläufig zu den entsprechenden Hauptbezugsachsen x und y sind.

- положительное обозначение для z , так как оно соответствует основной оси отсчета z
- отрицательное обозначение для x и для y , так как они не соответствуют основным осям отсчета x и y .



NBS Berechnungsprogramm für Lineareinheiten mit Kugelumlaufführung Программа расчета NBS для направляющих с циркуляцией шариков

Vorzeichen der Kräfte

Wie für die Werte die Richtungen der Kräfte im Bezug zum Hauptbezugssystem in den jeweiligen Richtungen überprüfen. Wenn diese gleichläufig sind (die Pfeile haben also die gleiche Richtung), ist das Vorzeichen positiv, wenn die gegenläufig sind (die Pfeile haben eine unterschiedliche Richtung), ist das Vorzeichen negativ.

Beispiel

Betrachten wir eines der dargestellten Schemen und nehmen die Kraft F_x als Beispiel. Sie wird einen negativen Wert haben, weil sie gegenläufig im Bezug zur Hauptbezugssachse ist.

Vorzeichen der Momente

Bei der Festlegung der Vorzeichen etwaiger wirkender Momente ist ihre Richtung im Bezug zu den 3 in den Schemen angegebenen Bezugsmomenten M_x , M_y und M_z zu überprüfen. Wenn diese gleichläufig sind (die Pfeile haben also die gleiche Richtung), ist das Vorzeichen positiv, wenn die gegenläufig sind (die Pfeile haben eine unterschiedliche Richtung), ist das Vorzeichen negativ.

Nach der Festlegung der korrekten Zuweisung der Werte werden jetzt alle erforderlichen Daten für die Auslegung angeführt:

Werte X_{Fy} , X_{Fz} , X_{m1} , X_{m2}

Die Werte X_{Fy} , X_{Fz} , X_{m1} , X_{m2} stellen die Abstände in der Richtung x der wirkenden Kräfte und der Massen im Bezug zum Hauptbezugssystem x , y , z dar.

X_{Fy} = Abstand in Richtung x der konzentrierten Last, die längs der Richtung y angeordnet ist

X_{Fz} = Abstand in Richtung x der konzentrierten Last, die längs der Richtung z angeordnet ist

X_{m1} = Abstand in Richtung x des Schwerpunkts der Masse 1

X_{m2} = Abstand in Richtung x des Schwerpunkts der Masse 2

Werte Y_{Fx} , Y_{Fz} , Y_{m1} , Y_{m2}

Die Werte Y_{Fx} , Y_{Fz} , Y_{m1} , Y_{m2} stellen die Abstände in der Richtung y der konzentrierten Kräfte und der Massen im Bezug zum Hauptbezugssystem x , y , z dar.

Y_{Fx} = Abstand in Richtung y der konzentrierten Last, die längs der Richtung x angeordnet ist

Y_{Fz} = Abstand in Richtung y der konzentrierten Last, die längs der Richtung z angeordnet ist

Y_{m1} = Abstand in Richtung y des Schwerpunkts der Masse 1

Y_{m2} = Abstand in Richtung y des Schwerpunkts der Masse 2

Обозначения силы

Так же, как и для отметок, следует проверить стороны силы по отношению к основной системе отсчета в соответствующих направлениях; если они соответствуют (стрелки имеют одно направление), то обозначение является положительным, если же расходятся (стрелки имеют противоположное направление) то обозначение отрицательное.

Пример

Учитывая одну из приведенных схем, в качестве примера используется сила F_x .

Она имеет отрицательное значение, так как не соответствует основной оси отсчета.

Обозначения моментов

В определении обозначений примененных моментов, следует проверить их направления по отношению к 3 моментам M_x , M_y , M_z приведенным на схемах; если они соответствуют (стрелки имеют одно направление) то обозначение является положительным, если же расходятся (стрелки имеют противоположное направление) то обозначение отрицательное.

Метод для правильности установления отметок определен, а далее перечисляются все необходимые данные для определения размеров:

Отметки X_{Fy} , X_{Fz} , X_{m1} , X_{m2}

Отметки X_{Fy} , X_{Fz} , X_{m1} , X_{m2} представляют расстояния в направлении примененных сил и веса по отношению к основной системе отсчета x , y , z .

X_{Fy} = расстояние в направлении x сосредоточенной нагрузки расположенной вдоль направления y

X_{Fz} = расстояние в направлении x сосредоточенной нагрузки расположенной вдоль направления z

X_{m1} = расстояние в направлении x центра тяжести веса 1

X_{m2} = расстояние в направлении x центра тяжести веса 2.

Отметки Y_{Fx} , Y_{Fz} , Y_{m1} , Y_{m2}

Отметки Y_{Fx} , Y_{Fz} , Y_{m1} , Y_{m2} представляют расстояния в направлении y примененных сил и веса по отношению к основной системе отсчета x , y , z .

Y_{Fx} = расстояние в направлении y сосредоточенной нагрузки расположенной вдоль направления x

Y_{Fz} = расстояние в направлении y сосредоточенной нагрузки расположенной вдоль направления z

Y_{m1} = расстояние в направлении y центра тяжести веса 1

Y_{m2} = расстояние в направлении y центра тяжести веса 2.



NBS Berechnungsprogramm für Lineareinheiten mit Kugelumlauflührung

Программа расчета NBS для направляющих с циркуляцией шариков

Werte Z_{Fx} , Z_{Fy} , Z_{m1} , Z_{m2}

Die Werte Z_{Fx} , Z_{Fy} , Z_{m1} , Z_{m2} stellen die Abstände in der Richtung z der konzentrierten Kräfte und der Massen im Bezug zum Hauptbezugssystem x , y , z dar.

- Z_{Fx} = Abstand in Richtung z der konzentrierten Last, die längs der Richtung x angeordnet ist
- Z_{Fy} = Abstand in Richtung z der konzentrierten Last, die längs der Richtung y angeordnet ist
- Z_{m1} = Abstand in Richtung z des Schwerpunkts der Masse 1
- Z_{m2} = Abstand in Richtung z des Schwerpunkts der Masse 2

Obwohl in den beiden Schemen auch die Werte X_{Fx} , Y_{Fy} und Z_{Fz} angegeben sind, sind diese hinsichtlich der Berechnung der Auslegung der Schienen belanglos. Ihre Benutzung dient allerdings dazu, das System der wirkenden konzentrierten Lasten besser zu veranschaulichen.

Wirkende Lasten

- Lasten, die in den 3 Hauptrichtungen x , y , z wirken (max. 3 konzentrierte Lasten in jeder Richtung)
- Massen (max. 3 Massen)
- Momente, die in den 3 Hauptrichtungen x , y , z wirken (max. 2 Momente in jeder Richtung)

Für wirkende Lasten und Momente wird außerdem der Prozentwert des Vorhandenseins q festgelegt. Geben wir der Dauer eines Arbeitszyklus den Wert 100, stellt q den Prozentwert dar, bei dem die Last/das Moment während dieses Zyklus vorhanden ist.

Kinetische Daten

- Max. Geschwindigkeit der Bewegung
- Zeit bei Beschleunigungsphase
- Zeit bei Abbremsphase

Rotationen

- Rotation (Rotation um die Achse x , siehe Beispiel Nr. 7)
- Rotation (Rotation um die Achse z , siehe Beispiel Nr. 9)

Abstände

- L_1 (Abstand der Gleitstücke längs der Richtung x)
- L_2 (Abstand der Gleitstücke längs der Richtung z)
- h_1 (Positionierungswert des Antriebs in der Richtung y)
- h_2 (Positionierungswert des Antriebs in der Richtung z)

Отметки Z_{Fx} , Z_{Fy} , Z_{m1} , Z_{m2}

Отметки Z_{Fx} , Z_{Fy} , Z_{m1} , Z_{m2} представляют расстояния в направлении сосредоточенных сил и веса по отношению к основной системе отсчета x , y , z .

- Z_{Fx} = расстояние в направлении z сосредоточенной нагрузки расположенной вдоль направления x
- Z_{Fy} = расстояние в направлении z сосредоточенной нагрузки расположенной вдоль направления y
- Z_{m1} = расстояние в направлении z центра тяжести веса 1
- Z_{m2} = расстояние в направлении z центра тяжести веса 2.

Несмотря на то, что в двух схемах указаны отметки X_{Fx} , Y_{Fy} и Z_{Fz} , они не представляют особого интереса для расчета определения размеров направляющих; их применение необходимо для более четкого схематического изображения системы задействованных сосредоточенных нагрузок.

Задействованные нагрузки

- Нагрузки, задействованные в 3 основных направлениях x , y и z (макс. 3 сосредоточенные нагрузки на каждое направление)
- Вес (макс. 3 веса)
- Моменты, примененные по отношению к 3 основным направлениям x , y и z (макс. 2 момента на каждое направление)

Для задействованных нагрузок и моментов, устанавливается также процент наличия q ; при определении длительности рабочего цикла равного 100, q представляет собой процент наличия нагрузки/момента во время данного цикла.

Кинетические данные

- Максимальная скорость перемещения
- время в момент ускорения
- время в момент замедления

Вращения

- Вращение (вращение по отношению к оси x ; см. пример 7)
- Вращение (вращение по отношению к оси z ; см. пример 9)

Расстояния

- L_1 (расстояние блоков вдоль направления x)
- L_2 (расстояние блоков вдоль направления z)
- h_1 (отметка положения начала перемещения по направлению y)
- h_2 (отметка положения начала перемещения по направлению z)



NBS Berechnungsprogramm für Lineareinheiten mit Kugelumlaufführung
Программа расчета NBS для направляющих с циркуляцией шариков

Verlangte Lebensdauer

- Lebensdauer des Systems in km Wegstrecke.

Typen des Gleitstücks

- Geflanscht oder nicht.

Vorspannungsklasse

- PN (ohne), P0 (ohne), P1 (leicht), P2 (mittel), P3 (stark).

Max. Betriebstemperatur

Lastfaktor f_w

Max. Länge der Bewegung

Alle erforderlichen Daten sind in das folgende Datenblatt einzutragen, das dem technischen Büro von NBS zuzuschicken ist.

Schnittbild

1. Gleiche Tragfähigkeit in den vier Richtungen.
2. Hohe Steifigkeit - Vier Kugelreihen mit Winkelkontakt.

Требуемый срок службы

- Срок службы системы в пройденных км.

Типология блока

- Фланцевый или не фланцевый.

Класс преднатяга

- PN (без преднатяга), P0 (без преднатяга), P1 (легкий), P2 (средний), P3 (сильный).

Макс. рабочая температура

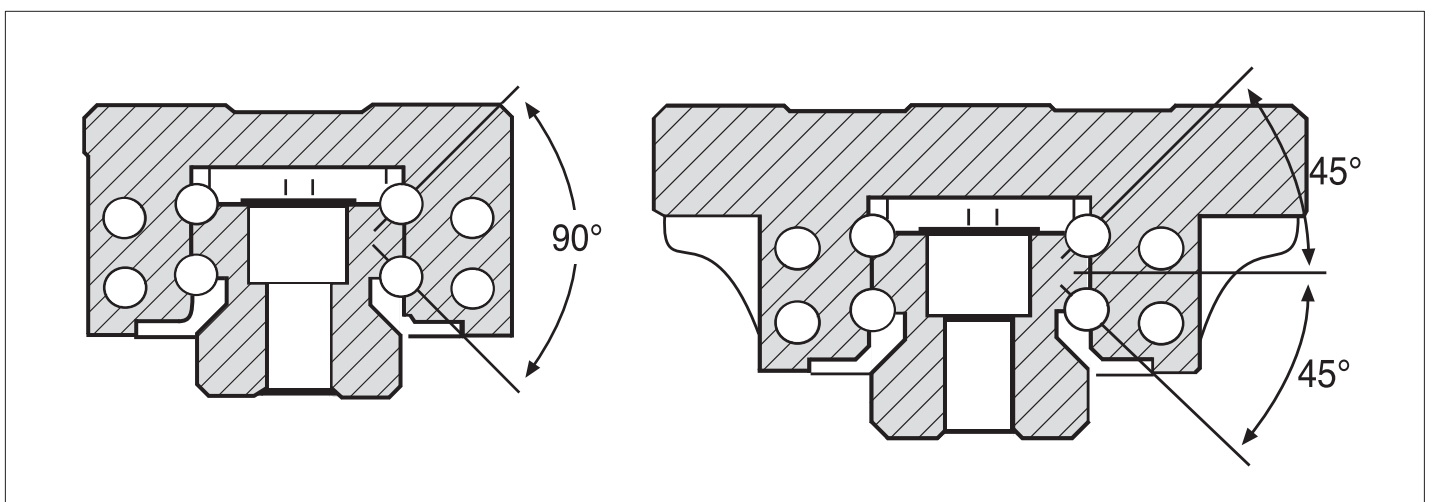
Коэффициент нагрузки f_w

Макс. длина перемещения

Все необходимые данные следует внести в приведенные ниже бланк данных расчета, и затем направить его в технический отдел NBS.

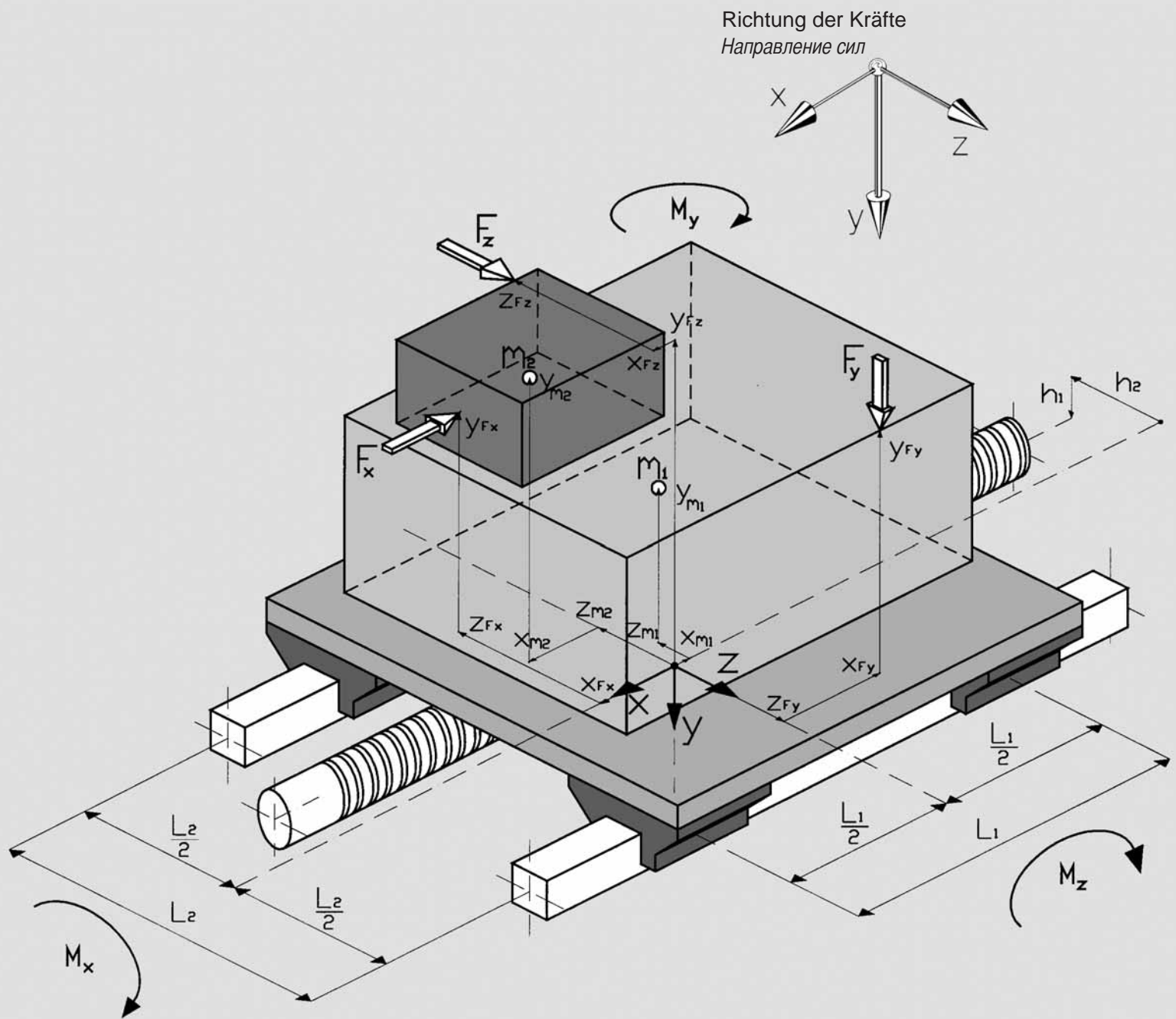
Чертеж в разрезе

1. Одинаковая нагрузочная способность в четырех направлениях.
2. Высокая жесткость - Четыре циркуляции с угловым контактом.





NBS Berechnungsprogramm für Lineareinheiten mit Kugelumlaufführung
Программа расчета NBS для направляющих с циркуляцией шариков





Berechnung für NBS Lineareinheiten mit Kugelumlauflführung

Расчет для систем линейного перемещения с направляющими с циркуляцией шариков NBS

Firmenname/Организационно-правовая форма общества: _____

Straße/Улица: _____ PLZ/Индекс _____ Ort (Kreis)/Город (Провинция): _____ Staat/Страна: _____

USt.Id-Nr./Регистрационный номер в бюро учета НДС: _____ Steuer-Nr./Код ИНН: _____

C.S.I.A.A./ТПП: _____

Firmenregisternummer **Tel./Тел.** **Fax/Факс** **E-mail** **Ansprechpartner/Контактное лицо**
 Технический отдел _____

Einkauf **Tel./Тел.** **Fax/Факс** **E-mail** **Ansprechpartner/Контактное лицо**
 Отдел продаж: _____

Aktivitätstyp/Вид деятельности: _____

Produktanwendung/Применение изделия: _____

Neues Projekt/Новый проект

Änderungen am Projekt/Изменения в проекте

Wirkende Lasten/Задействованные нагрузки

Wirkende Kräfte/Задействованные силы

Richtung x - Направление x				Richtung y - Направление y				Richtung z - Направление z			
F _x [N]	XF _y [mm]	XF _z [mm]	q %	F _y [N]	YF _x [mm]	YF _z [mm]	q %	F _z [N]	ZF _x [mm]	ZF _y [mm]	q %

Anmerkungen / Примечания: _____

Bez. Achse x - Ось x		Bez. Achse y - Ось y		Bez. Achse z - Ось z		Masse - Вес	X _m	Y _m	Z _m
M _x [Nxm]	q %	M _y [Nxm]	q %	M _z [Nxm]	q %	[kg]	[mm]	[mm]	[mm]

Anmerkungen / Примечания: _____



Berechnung für NBS Lineareinheiten mit Kugelumlaufführung

Расчет для систем линейного перемещения с направляющими с циркуляцией шариков NBS

Kinetische Daten/Кинематические данные

Max. Geschwindigkeit [m/s] <i>Макс. скорость [м/с]</i> Beschleunigungszeit [s] <i>Время ускорения [с]</i> Abbremszeit [s] <i>Время замедления [с]</i>	Rotationen/Вращения α ° β °
---	---

Abstände Gleitstücke/Расстояние блоков L1 [mm]: L2 [mm]:	Abstände Antrieb/Расстояния запуска h1 [mm]: h2 [mm]:
---	--

Verlangte Lebensdauer/Требуемый срок службы Km/км.:	Max. Länge der Bewegung/Макс. длина перемещения L max [mm]/Макс. L [мм]:
---	--

Typen des Gleitstücks/Типология блока	Max. Betriebstemperatur/Макс. рабочая температура T [°C]:
--	---

Lastfaktor/Коэффициент нагрузки fw:	Vorspannungsklasse/Класс преднатяга
---	--

Anmerkungen / Примечания: _____

Etwaige Zeichnung der Anwendung beilegen / По возможности прислать в приложении чертеж применения



Lineareinheiten mit Kugelumlauführung - Линейные направляющие с циркуляцией шариков

6. Präzisionsklasse

Die Präzisionsklasse der NBS Linearführungen wird nach fünf verschiedenen Niveaus festgelegt:

- N (normal)
- H (hoch)
- P (präzise)
- SP (superpräzise)
- UP (ultrapräzise)

6. Класс точности

Класс точности линейных направляющих NBS определен в соответствии с пятью различными уровнями:

- N (нормальный)
- H (высокий)
- P (точный)
- SP (очень точный)
- UP (точнейший)

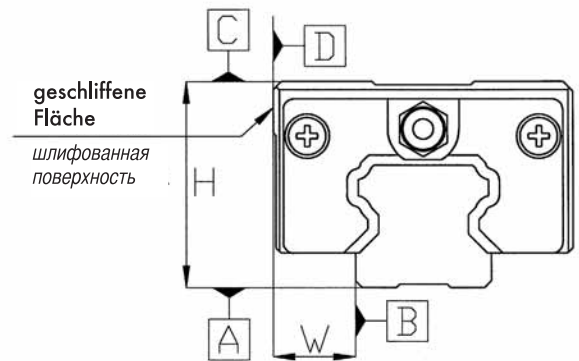
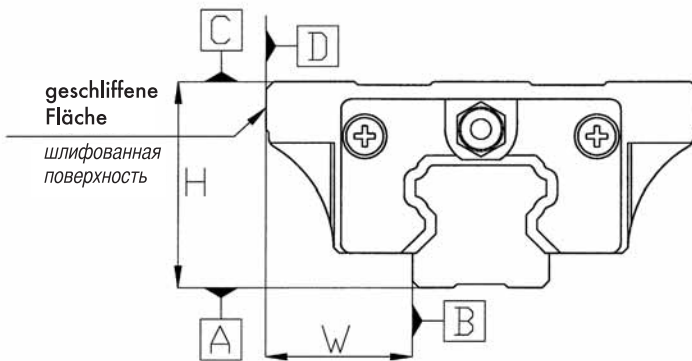
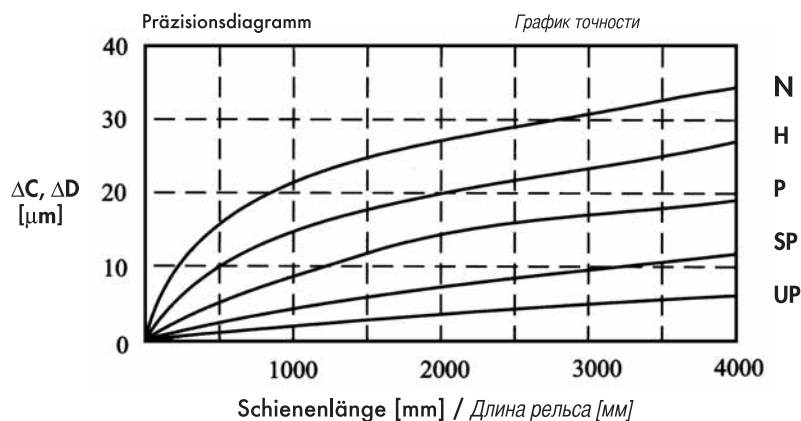


Tabelle - Präzisionsklasse

Таблица - Класс точности

Beschreibung Описание	N [mm]	H [mm]	P [mm]	SP [mm]	UP [mm]
Toleranz der Höhe H Допуск по высоте H	±0.1	±0.04	0 -0.04	0 -0.02	0 -0.01
Toleranz der Breite W Допуск по ширине W	±0.1	±0.04	0 -0.04	0 -0.02	0 -0.01
Max. Abweichung des Wertes H zwischen jedem Gleitstück, das auf der gleichen Schiene montiert ist Максимальное смещение отметки H между каждым блоком, установленным на одном рельсе	0.03	0.02	0.01	0.005	0.003
Laufparallelität der Oberfläche C im Bezug zur Oberfläche A Параллельность функции поверхности C по отношению к поверхности A	ΔC siehe Präzisionsdiagramm ΔC см. график точности				
Laufparallelität der Oberfläche D im Bezug zur Oberfläche B Параллельность функции поверхности D по отношению к поверхности B	ΔD siehe Präzisionsdiagramm ΔD см. график точности				

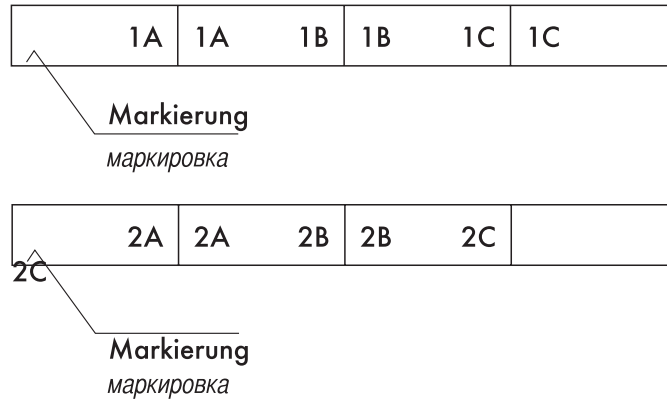




Lineareinheiten mit Kugelumlauführung - Линейные направляющие с циркуляцией шариков

6.1 Mehrteilige Führungen

Im Fall mehrteiliger Führungen sind die Sequenzen derselben zu beachten. Die Teilstücke werden durch Ziffern und Buchstaben gekennzeichnet.



6.1 Направляющие из нескольких отрезков

В случае направляющих изготовленных из нескольких отрезков, следует соблюдать их последовательность. Отрезки помечены буквами и цифрами.

7. Vorspannung

Die Vorspannung ist durch die Anbringung einer Kompressionsspannung der Wälzelemente mit externer Nulllast bedingt. Diese Spannung führt zu einer bleibenden elastischen Verformung, die zum Entstehen der folgenden Vorteile führt:

- Höhere Steifigkeit (daher bessere Aufnahme von Stößen und/oder Schwingungen)
- Höhere Präzision der Führung
- Besseres Vermögen zur Aufnahme von Lasten

Die nützliche Lebensdauer des Systems kann jedoch stark beeinträchtigt werden, besonders dann, wenn die zusätzliche Kompressionsspannung größer als 1/3 der wirkenden Höchstlast ist.

Die NBS Linearsysteme haben 5 verschiedene Typen von Vorspannung:

Tabelle - Vorspannungsklasse

Kurzzeichen Обозначение	Beschreibung Описание	Ausmaß der Vorspannung Степень преднатяга (C = dynamische Tragfähigkeit) (C = Динамическая нагрузочная способность)
PN	Mit Spiel / С зазором	0
P0	Ohne Spiel / Без зазора	0
P1	Leichte Vorspannung / Легкий преднатяг	0.02 C
P2	Mittlere Vorspannung / Средний преднатяг	0.05 C
P3	Starke Vorspannung / Сильный преднатяг	0.07 C

7. Преднатяг

Преднатяг определяется созданием напряжения сжатия тел качения без применения внешней нагрузки; такое напряжение приводит к безвозвратному эластическому изменению формы, которое вносит следующие преимущества:

- Улучшенная жесткость (в значит улучшенное поглощение ударов и (или) вибрации)
- Улучшенную точность направляющей
- Улучшенную способность поглощения нагрузок

Тем не менее, он может существенно сократить срок службы системы, главным образом тогда, когда данное напряжение дополнительного сжатия превышает 1/3 максимально допустимой воздействующей нагрузки.

Системы линейного перемещения NBS поставляются с 5 различными типологиями преднатяга:

Таблица - Класс преднатяга



Lineareinheiten mit Kugelumlauführung - Линейные направляющие с циркуляцией шариков

Die optimale Vorspannung ist aufgrund der Einsatzbedingungen und daher des Typs der Anwendung zu wählen. Die folgende Tabelle liefert einige nützliche Kriterien.

Оптимальный преднатяг выбирается в зависимости от рабочих условий, а значит, от типа и области применения; приведенная ниже таблица содержит некоторые полезные параметры.

Tabelle - Wahl der Vorspannung

Таблица - Выбор преднатяга

Beschreibung Описание	Keine Vorspannung Без преднатяга	Leichte Vorspannung Легкий преднатяг	Mittlere - starke Vorspannung Средневысокий преднатяг
Einsatzbedingungen	Konstante Last, leichte Schwingungen und/oder Stöße, geringer Vorschubwiderstand, hohe Steifigkeit nicht erforderlich	Größere Kippmomente, mittlere Stöße und/oder Schwingungen, mittlerer Vorschubwiderstand mittlere Steifigkeit erforderlich	Hohe Steifigkeit erforderlich, starke Lasten, die durch stärkere Schwingungen und Stöße begleitet werden
Рабочие условия	Постоянная нагрузка, легкая вибрация и (или) удары, низкое сопротивление перемещению, не требуется высокая жесткость	Высокие опрокидывающие моменты, средние удары и (или) вибрация, среднее сопротивление перемещению, требуется средняя жесткость	Требуется повышенная жесткость, высокие нагрузки, сопровождаемые сильной вибрацией и ударами
Anwendungen	Schweißroboter, Achsen X - Y von Werkzeugmaschinen, leichte Maschinen im allgemeinen, Positionierungseinrichtungen	Schwere Roboter, Z-Achsen von Industriemaschinen im allgemeinen, Präzisions-Positionierungstische	Fertigungszentren, Hauptachsen von großen Werkzeugmaschinen mit Spanabtragung
Области применения	Сварочная машина, оси X - Y для станков, в общем, системы определения положения	Тяжелые роботы, оси Z для промышленных станков, в общем, прецизионные системы определения положения	Центры механической обработки, основные оси для промышленных станков с большим количеством снятия стружки

Die folgende Tabelle gibt die Werte der Radialluft an, nach dem Vorspannungstyp gegliedert.

Приведенная ниже таблица содержит значения радиального зазора и разделена по типу преднатяга.

Tabelle - Radialluft

Таблица - Радиальный зазор

Kurzzeichen/Обозначение	PN	P0	P1	P2	P3
15	4 ÷ 14 µm	-4 ÷ 4 µm	-12 ÷ -4 µm	-20 ÷ -12 µm	-28 ÷ -20 µm
20	5 ÷ 15 µm	-5 ÷ 5 µm	-14 ÷ -5 µm	-23 ÷ -14 µm	-32 ÷ -23 µm
25	6 ÷ 16 µm	-6 ÷ 6 µm	-16 ÷ -6 µm	-26 ÷ -16 µm	-36 ÷ -26 µm
30	7 ÷ 17 µm	-7 ÷ 7 µm	-19 ÷ -7 µm	-31 ÷ -19 µm	-43 ÷ -31 µm
35	8 ÷ 18 µm	-8 ÷ 8 µm	-22 ÷ -8 µm	-35 ÷ -22 µm	-48 ÷ -35 µm
45	10 ÷ 20 µm	-10 ÷ 10 µm	-25 ÷ -10 µm	-40 ÷ -25 µm	-55 ÷ -40 µm
55	12 ÷ 22 µm	-12 ÷ 12 µm	-29 ÷ -12 µm	-46 ÷ -29 µm	-63 ÷ -46 µm

Lineareinheiten mit Kugelumlauführung - Линейные направляющие с циркуляцией шариков

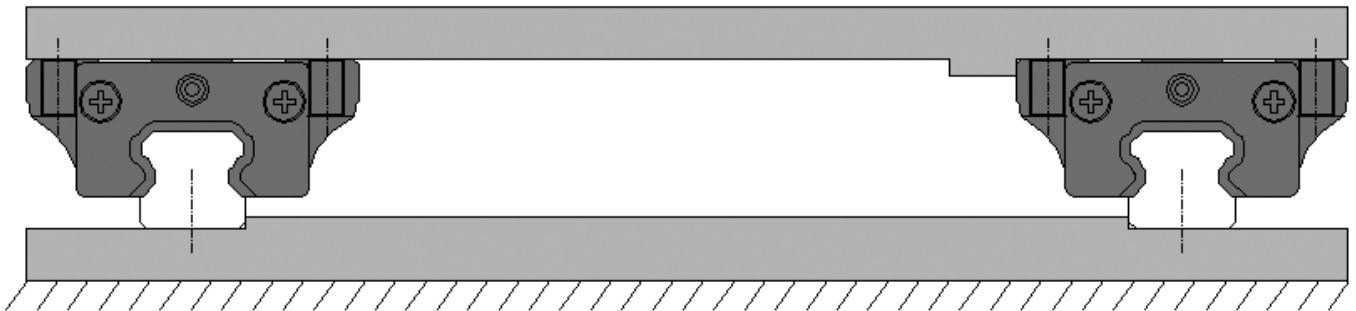
8. Einbau

Die folgenden Beispiele sollen einige der möglichen Einbaumodalitäten der NBS-Schienen darstellen.

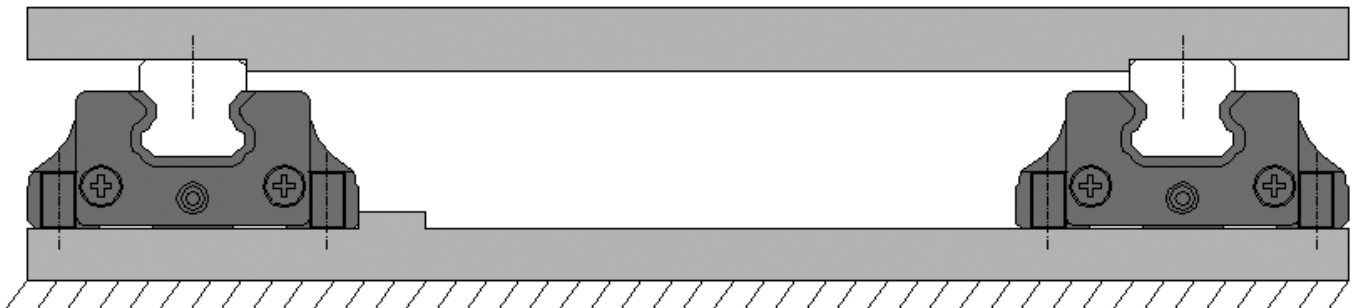
8. Монтаж

Приведенные ниже примеры являются отображением некоторых возможных способов монтажа направляющих NBS.

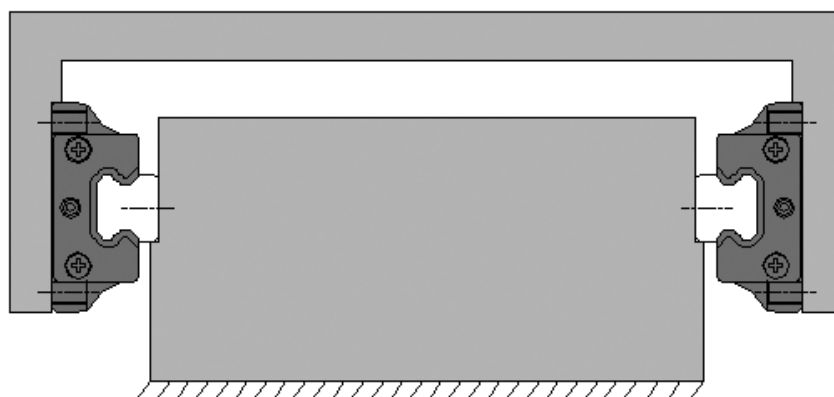
(A) Auf horizontaler Ebene mit beweglichen Gleitstücken
(A) На горизонтальной поверхности со свободными блоками



(B) Auf horizontaler Ebene mit festen Gleitstücken
(B) На горизонтальной поверхности с закрепленными блоками



(C) Auf vertikaler Ebene mit beweglichen Gleitstücken
(C) На вертикальной поверхности со свободными блоками

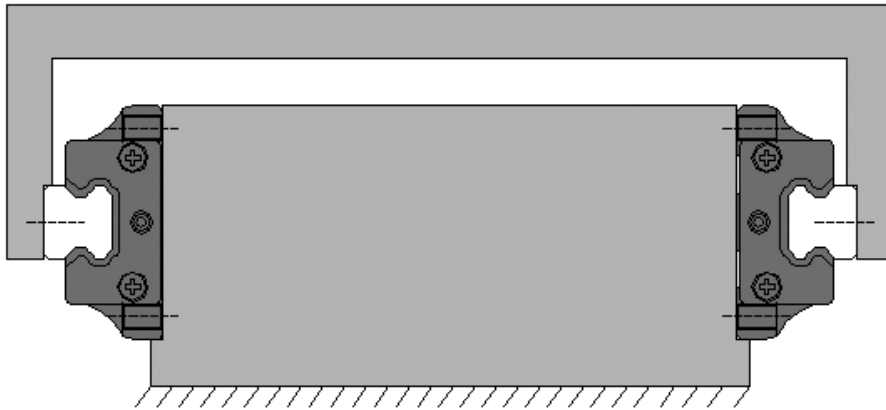




Lineareinheiten mit Kugelumlauführung - Линейные направляющие с циркуляцией шариков

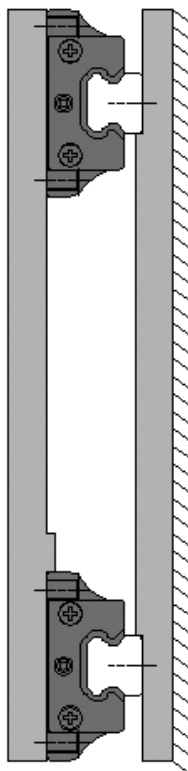
(D) Auf vertikaler Ebene mit festen Gleitstücken

(D) На вертикальной поверхности с закрепленными блоками



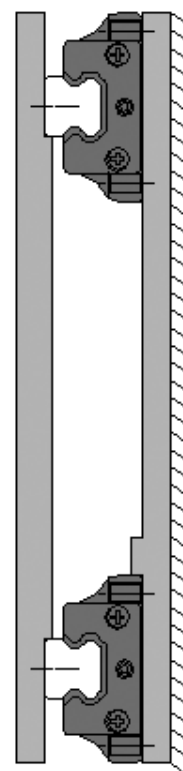
(E) Auf vertikaler Ebene mit beweglichen Gleitstücken

(E) На вертикальной поверхности со свободными блоками

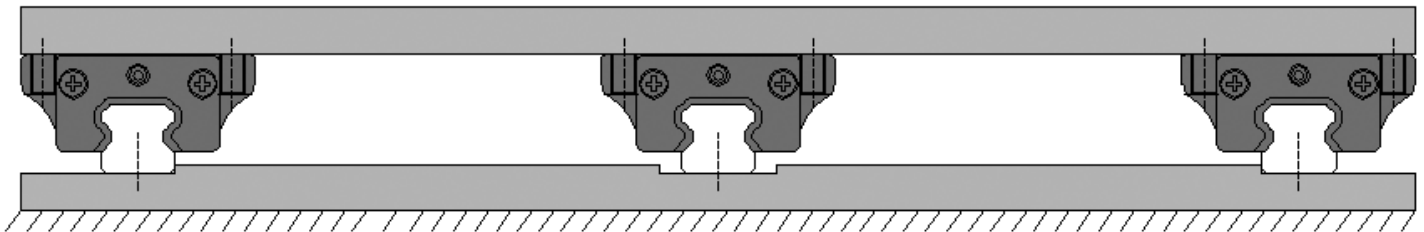
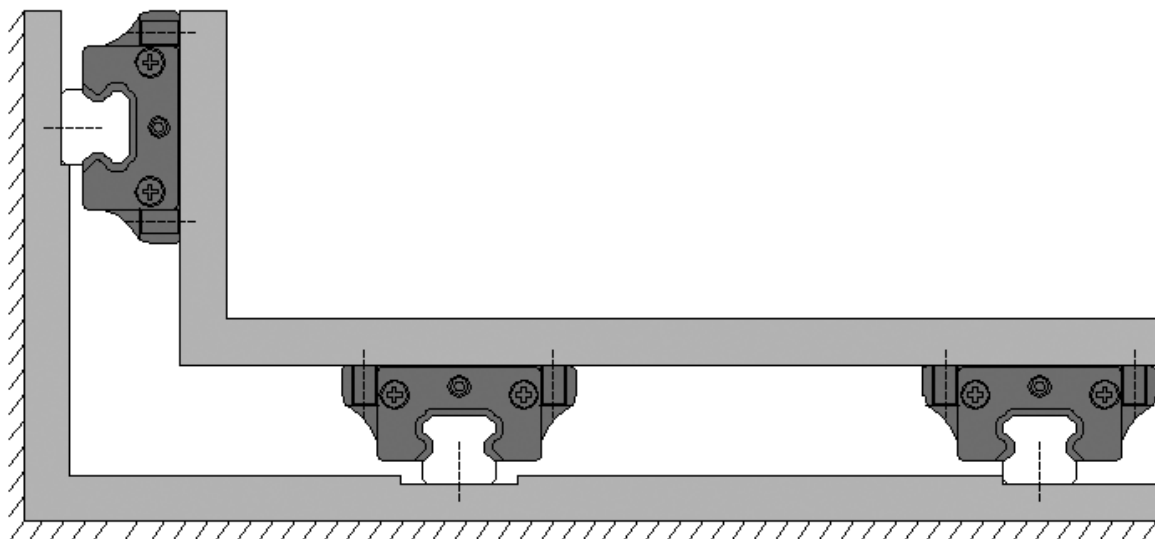


(F) Auf vertikaler Ebene mit festen Gleitstücken

(F) На вертикальной поверхности с закрепленными блоками



Lineareinheiten mit Kugelumlauführung - Линейные направляющие с циркуляцией шариков

(G) Auf horizontaler Ebene mit mehr als 2 Führungen
(G) На горизонтальной поверхности с более чем 2 направляющими

(H) Смешанные решения
(H) Gemischte Lösungen


Bei der Montage von zwei oder mehreren NBS Linearführungen ist besonders darauf zu achten, dass keine zusätzlichen Spannungen infolge einer falschen Positionierung entstehen.

Um diese Erscheinung zu vermeiden, insbesondere in den Fällen, in denen eine parallele Anordnung der Führungen nur schwerlich zu erhalten ist, sollte zuerst eine Schiene (die zur Bezugsschiene wird) und erst anschließend auch die andere bzw. die anderen befestigt werden, nachdem man mindestens eine Hin- und Herbewegung des Systems ausgeführt hat. Auf diese Weise kommt eine Selbstausrichtung der Führungen zustande.

При монтаже двух или больше линейных направляющих NBS следует обратить особое внимание на то, чтобы не производить дополнительных напряжений, вызванных ошибочным расположением.

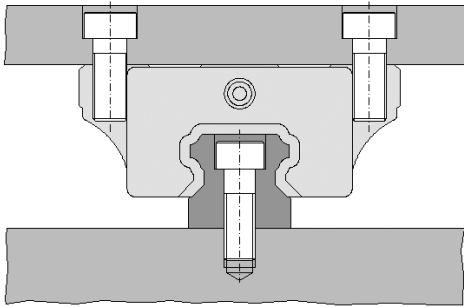
Во избежание такого явления, особенно в тех случаях, когда существуют трудности при выполнении параллельного расположения направляющих, сначала следует закрепить один рельс (который станет контрольной направляющей), а затем закрепить и другую/е, после осуществления одного хода системы туда и обратно; таким образом, направляющие смогут выполнить автоматическое выравнивание.

Lineareinheiten mit Kugelumlauführung - Линейные направляющие с циркуляцией шариков

9. Befestigung

Die Befestigung der Führungen muss die Art der Belastung berücksichtigen, bei der sie verwendet werden. Wenn keine Schwingungen und/oder Stöße und schwere Lasten vorkommen, wird die Befestigung durch die Schrauben gewährleistet, die nach dem Standardbohrplan der Führung angeordnet worden sind. Der Typ des Gleitstücks mit Flansch lässt 2 Befestigungsmodalitäten zu (von oben und von unten), während das kompakte Gleitstück nur eine Modalität hat (von oben). Siehe die Abbildungen.

Typ "gef lanscht"
Тип "фланцевый"

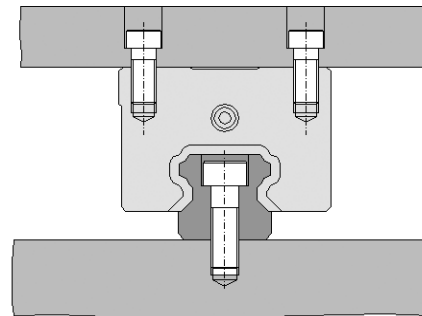


9. Крепление

При креплении направляющих следует учитывать тип нагрузок, которым они подвергаются.

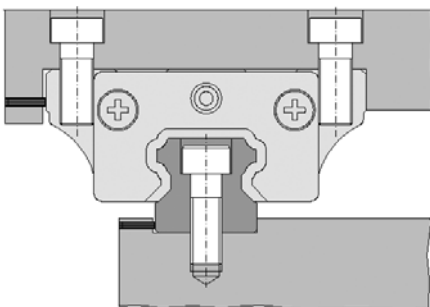
В случае отсутствия вибрации и (или) ударов, а также и тяжелых нагрузок, крепление обеспечивается винтами, расположенными согласно стандартной сверильной схеме направляющей. Тип фланцевого блока предусматривает 2 типа крепления (сверху и снизу), в то время как, компактный тип, предусматривает только один (сверху). См. рисунки.

Typ "компакт"
Тип "компактный"



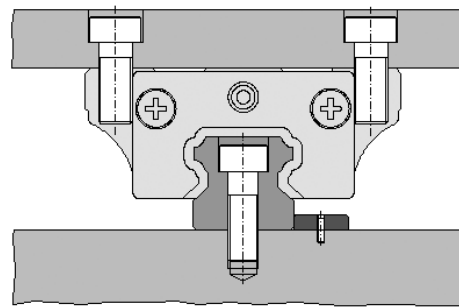
Im Fall von schwereren Belastungen, insbesondere beim Vorliegen erheblicher horizontaler Lasten und/oder von Stößen und/oder Schwingungen ist es besser, für die Führungen einen Befestigungstyp zu wählen, der dem System eine höhere Steifigkeit gewährleistet. Die folgenden Abbildungen sollen ein paar Beispiele zeigen. Seitliche Schrauben

Seitliche Schrauben
Боковые винты



В случае появления более тяжелых нагрузок, особенно при наличии высоких нагрузок в горизонтальном направлении и (или) при наличии ударов и (или) вибрации, рекомендуется выбрать тип крепления направляющих, который сможет обеспечить наилучшую жесткость системе; на приведенных ниже рисунках отображены некоторые примеры.

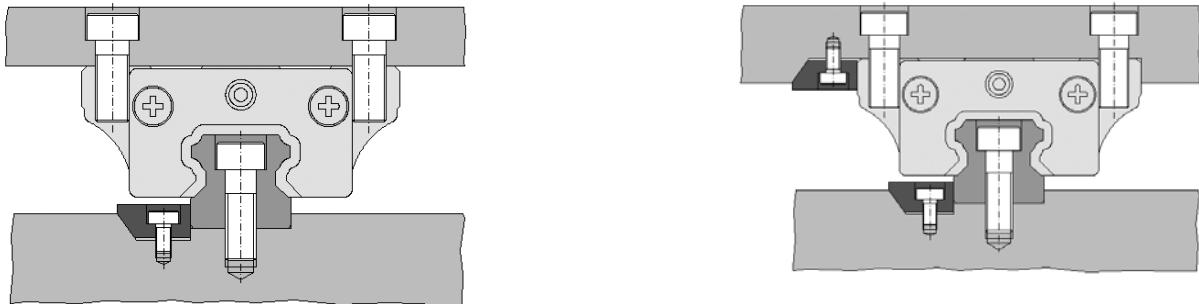
Seitliche Platte
Боковая пластина



Lineareinheiten mit Kugelumlauführung - Линейные направляющие с циркуляцией шариков

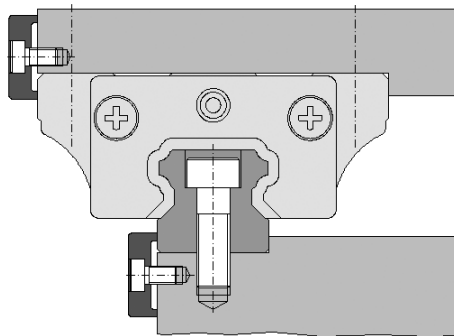
Keilleiste/n

Коническая/ие направляющая/ие планка/и



Bügel

Скобы



9.1 Hinweise für den Zusammenbau

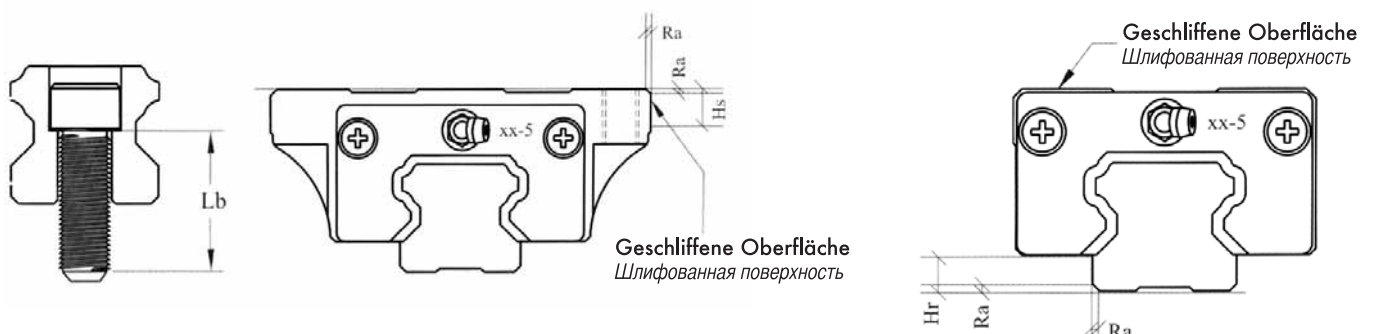
9.1 Указания по сборке

Tabelle - Seitliche Anschlagflächen

Таблица - Боковые опорные поверхности

Typ Тип	Max. Anschlussradius Максимальный радиус соединения	Max. Höhe (Hr) des Schienenanschlags Максимальная высота (Hr) порога направляющей	Max. Höhe (Hs) des Gleitstückanschlags Максимальная высота (Hs) порога каретки	Empfohlene Länge der Schrauben der Führung Рекомендуемая длина винтов направляющей
R - 15	0.8	4	5	M4 x 16
R - 20	0.8	4.5	6	M5 x 20
R - 25	1.2	6	7	M6 x 25
R - 30	1.2	8	8	M8 x 30
R - 35	1.2	8.5	9	M8 x 30
R - 45	1.6	12	11	M12 x 40
R - 55	1.6	13	12	M14 x 45

Maßeinheit / Единица измерения мм





Lineareinheiten mit Kugelumlauführung - Линейные направляющие с циркуляцией шариков

10. Seitliche Anschlagflächen

Bei der Montage der Führungen ist besonders darauf zu achten, dass die Abstützflächen größtmögliche Eigenschaften haben, die mit den Werten der folgenden Tabelle verträglich sind.

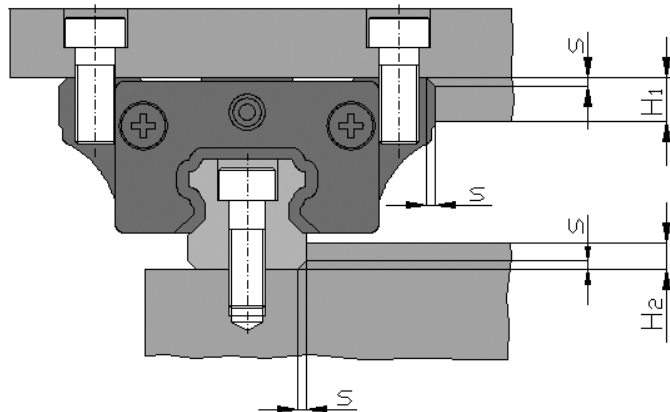


Tabelle - Seitliche Anschlagflächen

Baugröße Размер	s [mm]	H1 [mm]	H2 [mm]
15	0.8	5	4
20	0.8	6	4.5
25	1.2	7	6
30	1.2	8	8
35	1.2	9	8.5
45	1.6	11	12
55	1.6	12	13

Таблица - Боковые опорные поверхности

11. Toleranzen der Einbauf lächen

Die Nennlebensdauer des Systems wird im Fall einer perfekt ausgerichteten Montage erzielt.

Da es möglich ist, dass die Abstützflächen Fertigungsfehler aufweisen, haben die NBS Führungen allerdings die Eigenschaft, ihre Funktionsfähigkeit unverändert beizubehalten, falls diese Fehler innerhalb der zulässigen Toleranzbereiche liegen. Diese Toleranzen hängen von der Vorspannung und den Hauptachsabständen L1 und L2 der Positionierung der Gleitstücke ab.

Eine besondere Aufmerksamkeit verlangt die Montage mit beweglichen Schienen und blockierten Gleitstücken, weil die Beanspruchungen zum Durchbiegen der Schienen führen könnten, das ein Ausmaß über der zulässigen Toleranz erreichen könnte.

11. Допуски монтажных поверхностей

Номинальный срок службы системы достигается при условии тщательно выровненного монтажа.

Однако, учитывая возможность ошибок при обработке опорных поверхностей, направляющие NBS имеют характеристику поддерживать неизменной свою рабочую функцию в том случае, когда ошибки входят в диапазон допустимых допусков; такие допуски являются функцией преднатяга и основных осевых шагов L1 и L2 расположения блоков.

Особого внимания заслуживает монтаж со скользящими рельсами и недвижими блоками, т.к. нагрузки могут изгибать рельсы до образования стрелы прогиба превышающей допустимый допуск.

Lineareinheiten mit Kugelumlauführung - Линейные направляющие с циркуляцией шариков

Zulässige Toleranz der Parallelität
Допустимый допуск параллельности

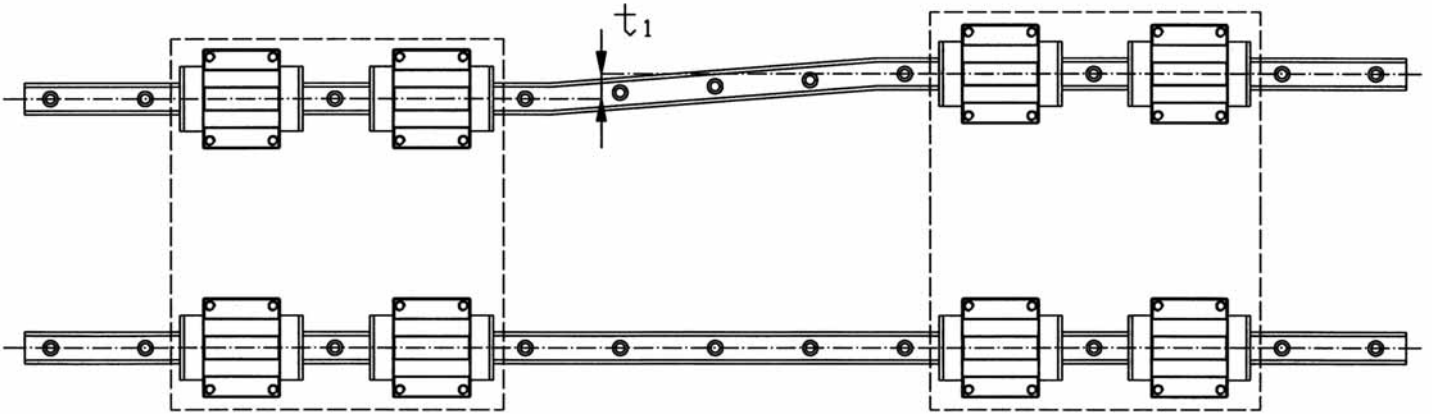
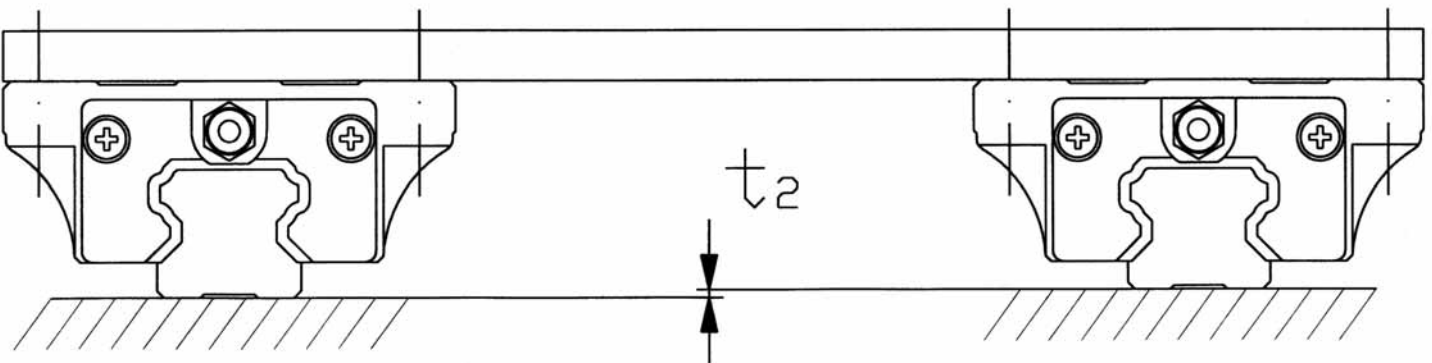


Tabelle - Zulässige Toleranz der Parallelität

Таблица - Допустимый допуск параллельности

Baugröße Размер	Zulässige Toleranz der Parallelität t_1 / Допустимый допуск параллельности t_1				
	Vorspannungsklasse / Класс преднатяга				
	P3	P2	P1	P0	PN
15			18 μm	25 μm	35 μm
20		18 μm	20 μm	25 μm	35 μm
25	15 μm	20 μm	22 μm	30 μm	42 μm
30	20 μm	27 μm	30 μm	40 μm	55 μm
35	22 μm	30 μm	35 μm	50 μm	68 μm
45	25 μm	35 μm	40 μm	60 μm	85 μm
55	30 μm	45 μm	50 μm	70 μm	95 μm

Zulässige Toleranz der Koplanarität
Допустимый допуск компланарности





Lineareinheiten mit Kugelumlauführung - Линейные направляющие с циркуляцией шариков

Tabelle - Zulässige Toleranz der Parallelität

Таблица - Допустимый допуск компланарности

Baugröße Размер	Zulässige Toleranz der Koplanarität t_2 / Допустимый допуск компланарности t_2				
	Vorspannungsklasse / Класс преднатяга				
	P3	P2	P1	P0	PN
15			85 μm	130 μm	190 μm
20		50 μm	85 μm	130 μm	190 μm
25	60 μm	70 μm	85 μm	130 μm	195 μm
30	80 μm	90 μm	110 μm	170 μm	250 μm
35	100 μm	120 μm	150 μm	210 μm	290 μm
45	110 μm	140 μm	170 μm	250 μm	350 μm
55	125 μm	170 μm	210 μm	300 μm	420 μm

Diese Werte gelten für einen Abstand der Schienen von 500 mm. Die Toleranzen sind proportional zum Montageabstand der Schienen.

Данные значения действительны для расстояния рельсов длиной 500мм; допуски являются пропорциональными по отношению к расстоянию монтажа рельсов.

12. Anzugsmomente der Schrauben

Hier folgt eine Tabelle mit den Werten des Anzugsmoments der Schrauben. Ihre Befestigung muss mit einem Drehmomentschlüssel erfolgen. Die Werte werden für DIN Schrauben mit einem Reibwert von $\mu = 0.125$ angegeben.

12. Моменты затяжки винтов

Предоставляется таблица со значениями момента затяжки винтов; их крепление должно осуществляться с помощью динамометрического ключа. Значения приводятся для винтов DIN с коэффициентом трения $\mu = 0.125$.

Tabelle - Anzugsmomente der Schrauben

Таблица - Моменты затяжки винтов

Schraubenklasse Класс винта	Anzugsmomente / Моменты затяжки [Nxm]							
	M4	M5	M6	M8	M10	M12	M14	M16
8.8	3	6	10	24	48	83	132	200
12.9	5	10	16	40	81	136	166	265

13. Schmierung

Die Schmierung ist ein Element grundlegender Bedeutung für die Gewähr eines korrekten Betriebs der Profilschienensysteme mit Kugelumlauführung. Sie muss sowohl als Initialschmierung vor der ersten Inbetriebnahme als auch während des Betriebs des Systems mit regelmäßigen Intervallen gewährleistet sein. Die Vorteile, die sich daraus ergeben, sind die Verringerung von:

- Korrosion
- Reibung
- Verschleiß
- Schmutz

13. Смазка

Смазка является элементом особой важности для обеспечения правильной работы линейных систем с профильными направляющими с циркуляцией шариков; наличие смазки в системе обязательно как до запуска ее в эксплуатацию, так и во время работы системы, с периодическими перерывами. Преимуществами смазки является понижение:

- Коррозии
- Трения
- Износа
- Загрязнений



Lineareinheiten mit Kugelumlauführung - Линейные направляющие с циркуляцией шариков

Bei der Beurteilung des zu benutzenden Schmierstoffs, also Öl oder Fett, ist zu berücksichtigen, dass die Fettschmierung die folgenden Vorteile mit sich bringt:

- geringere Kosten der Schmiereinrichtungen (wenn nicht schon eine Schmierzentrale vorhanden war)
- Längere Intervalle zum Nachschmieren
- Besser für die Dichtelemente

Die Ölschmierung bietet dagegen folgende Vorteile:

- Bessere Verteilung des Schmierstoffs
- Günstiger für die Ableitung der Wärme (daher für hohe Geschwindigkeiten geeignet)
- Fast vollständiger Wechsel des verbrauchten Schmierstoffs

Das Nachschmierintervall hängt vom Typ der externen Umgebung und dem Typ der Belastung ab. Unter dem Typ der externen Umgebung versteht man jene Faktoren, die extern vom System sind, wie beispielsweise kleine Späne, durch Reibung abgetragene Teilchen, Umgebungstemperaturen, Feuchtigkeit. Unter Typ der Belastung versteht man dagegen die Faktoren, die einen direkten Einfluss auf das System haben, wie beispielsweise Stöße, Typen der Drehbelastung, Schwingungen.

Je stärker dieses Intervall reduziert ist, desto mehr kommt (wirtschaftlich gesehen) eine Schmierzentrale in Frage. Sollte dieses Intervall länger sein, kann es günstiger sein, ein manuelles Schmiersystem zu benutzen.

Die Schmierung wird in der Regel durch die folgenden Faktoren negativ beeinflusst:

- Vibrationen
- Hohe Arbeitstemperaturen
- Vorhandensein von Kondensat oder etwaiges Spritzwasser
- Vorhandensein von speziellen Substanzen (Dämpfe, Säuren, Kohlenwasserstoffe)
- Kurze Arbeitsstrecken
- Stark dynamischer Betrieb

Unter normalen Betriebsbedingungen des Systems empfiehlt sich die Benutzung von Schmierfetten mit den folgenden Mindesteigenschaften:

При оценке типа смазывающего вещества для применения, жидкого масла или консистентной смазки, следует учитывать, что консистентная смазка имеет следующие преимущества:

- *более низкая стоимость масленок (если не установлена централизованная смазывающая установка)*
- *Более длительные промежутки для осуществления повторной смазки*
- *Благоприятная среда для уплотнений*

в то время как при смазывании жидким маслом:

- *Лучшее распределение смазочного вещества*
- *Благоприятная среда для потери тепла (предназначено для высоких скоростей)*
- *Почти полная замена использованного смазывающего вещества*

Промежутков для осуществления повторной смазки зависит от типа окружающей среды и типа нагрузки.

Под типом окружающей среды подразумеваются влияние таких внешних факторов, как, например, стружка, материал, снятый вследствие абразивного износа, окружающая температура, влага; под типом нагрузки, наоборот, подразумевается непосредственное влияние факторов на систему, как, например, удары, скручивающая нагрузка, вибрация.

Чем больше сокращен промежуток, тем выгоднее (экономически) иметь централизованную смазывающую установку; если же данный промежуток занимает больше времени, то может быть выгоднее использовать ручную систему смазки.

В общем, не смазку негативно влияют следующие факторы:

- *Вибрация*
- *Высокая рабочая температура*
- *Наличие конденсата или возможные брызги воды*
- *Наличие особых веществ (пар, кислота, углеводороды)*
- *Минимальный рабочий ход*
- *Высокая динамичность эксплуатации*

При нормальных рабочих условиях системы рекомендуется использовать консистентную смазку со следующими минимальными характеристиками:



Lineareinheiten mit Kugelumlaufführung - Линейные направляющие с циркуляцией шариков

Tabelle - Schmierfette

Таблица - Консистентная смазка

	Bezug DIN 51825 <i>Согласно DIN 51825</i>	Verdickungsmittel <i>Загуститель</i>	Einsatztemperatur <i>Рабочая температура</i>	Tropfpunkt <i>Точка каплевания</i>	Einsatzbereich <i>Область применения</i>
Schmierfett <i>Консистентная смазка</i>	K2K;	Lithiumseife <i>Литийное мыло</i>	-30 ÷ 120 °C	200 °C ca.	Mehrzweck, keine hohen Lasten <i>Универсальная, невысокие нагрузки</i>
	Konsistenzklasse <i>Класс густоты</i> NLGI 2 KP2K Rif. / Ref. DIN 51818	Lithiumseife (Komplex) <i>Литийное мыло (смесь)</i>	-40 ÷ 120 °C	200 °C ca.	Starke Lasten <i>Сильные нагрузки</i>

Für die Schmieröle Bezug auf die DIN Normen für die Viskositätsklassen VG 32-460 nehmen.

Что касается смазывающих масел, следует ссылаться на стандарт DIN с классом вязкости VG 32-460.

Tabelle - Schmieröle

Таблица - Жидкие масла

Viskositätsklasse <i>Класс вязкости</i>	Kinematische Viskosität bei 40 °C <i>Кинематическая вязкость при 40 °C</i>	Einsatzbereich <i>Область применения</i>
VG 32	32	Mittlere Geschwindigkeit und/oder beschränkte Lasten <i>Средняя скорость и (или) ограниченные нагрузки</i>
VG 68	68	Mittlere Geschwindigkeit und/oder beschränkte Lasten <i>Средняя скорость и (или) ограниченные нагрузки</i>
VG 100	100	Mittlere/geringe Geschwindigkeit und/oder höhere Lasten <i>Средневысокая скорость и (или) высокие нагрузки</i>
VG 320	320	Geringe Geschwindigkeit und/oder starke Lasten <i>Пониженная скорость и (или) сильные нагрузки</i>

13.1 Kompatibilität der Schmierstoffe

Sollte man den Schmierstofftyp wechseln oder sollten auch Schmierkühlstoffe vorhanden sein, ist unbedingt die Kompatibilität zu prüfen. Fette lassen sich in der Regel mischen, wenn folgende Werte gleich sind:

- Viskosität (nicht stärker als eine Klasse VG abweichend)
- Verdickungsmittel
- Mineralölbasis
- Konsistenz

Mineralöle mit der gleichen Klassifikation sollten keine größere Abweichung als eine VG Klasse voneinander haben, während die synthetischen Öle immer geprüft werden müssen, um ihre Kompatibilität und Mischbarkeit zu beurteilen. Auf jeden Fall sollte man die Angaben des Schmierstofflieferanten beachten.

13.1 Совместимость смазочных веществ

В случае изменения типа смазки, а также и при наличии охлаждающей смазки следует проверить совместимость. Как правило, смазки могут смешиваться при одинаковых следующих параметрах:

- Вязкость (не отступает на более чем один класс VG)
- Загуститель
- Основа минерального масла
- Густота

Минеральные масла одинаковой классификации, не должны иметь превышать отклонения одного класса VG, в то время как синтетические масла должны всегда проверяться для оценки возможной совместимости и смешивания. В любом случае, нужно дождаться инструкций со стороны поставщика смазки.



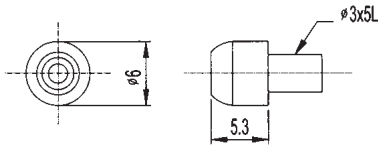
ЛИНЕАРЕДИНЕИТЫ С КУГЕЛУМАУФФЮРИНГ
ЛИНЕЙНЫЕ НАПРАВЛЯЮЩИЕ С ЦИРКУЛЯЦИЕЙ ШАРИКОВ

Lineareinheiten mit Kugelumlaufführung - Линейные направляющие с циркуляцией шариков

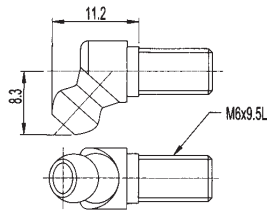
13.2 Schmiernippel

13.2 Масленки

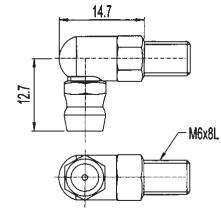
NLA01							
Анwendung Применение	15	20	25	30	35	45	-
Металлабstreifer Металлические скребки	15	20	25	30	35	45	-



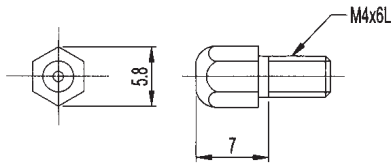
NLB01							
Анwendung Применение	15	20	25	30	35	45	-
Металлабstreifer Металлические скребки	15	20	25	30	35	45	-



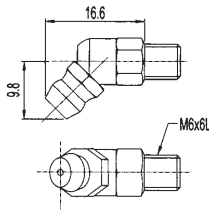
NLC02							
Анwendung Применение	15	20	25	30	35	45	-
Металлабstreifer Металлические скребки	15	20	25	30	35	45	-



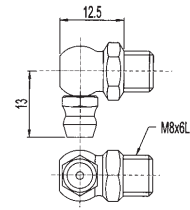
NLA02							
Анwendung Применение	15	20	25	30	35	45	-
Металлабstreifer Металлические скребки	15	20	25	30	35	45	-



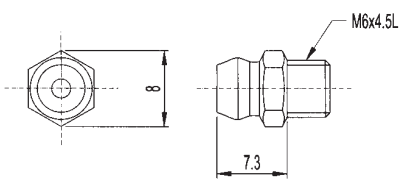
NLB02							
Анwendung Применение	15	20	25	30	35	45	-
Металлабstreifer Металлические скребки	15	20	25	30	35	45	-



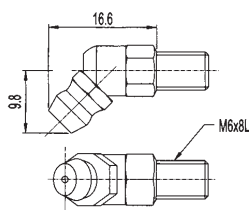
NLC03							
Анwendung Применение	15	20	25	30	35	45	-
Металлабstreifer Металлические скребки	15	20	25	30	35	45	-



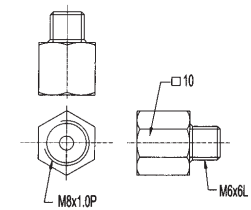
NLA03							
Анwendung Применение	15	20	25	30	35	45	-
Металлабstreifer Металлические скребки	15	20	25	30	35	45	-



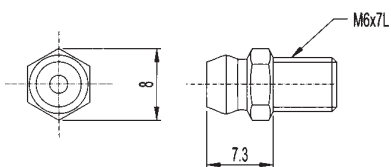
NLB03							
Анwendung Применение	15	20	25	30	35	45	-
Металлабstreifer Металлические скребки	15	20	25	30	35	45	-



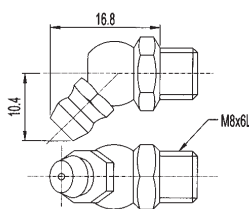
NPA01							
Анwendung Применение	15	20	25	30	35	45	-
Металлабstreifer Металлические скребки	15	20	25	30	35	45	-



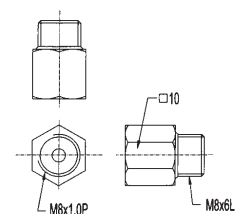
NLA04							
Анwendung Применение	15	20	25	30	35	45	-
Металлабstreifer Металлические скребки	15	20	25	30	35	45	-



NLB04							
Анwendung Применение	15	20	25	30	35	45	-
Металлабstreifer Металлические скребки	15	20	25	30	35	45	-



NPA02							
Анwendung Применение	15	20	25	30	35	45	-
Металлабstreifer Металлические скребки	15	20	25	30	35	45	-

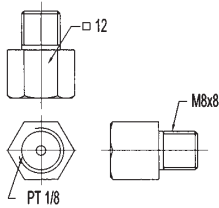




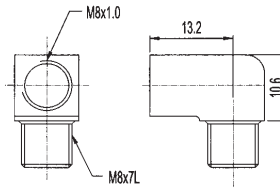
ЛИНЕАРЕИНЕИТЕН МИТ КУГЕЛУМАУФФУНГУНГ
ЛИНЕЙНЫЕ НАПРАВЛЯЮЩИЕ С ЦИРКУЛЯЦИЕЙ ШАРИКОВ

Lineareinheiten mit Kugelumlaufführung - Линейные направляющие с циркуляцией шариков

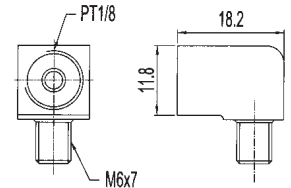
NPA04						
Anwendung Применение	15	20	25	30	35	45
Metallabstreifer Металлические скребки	15	20	25	30	35	45



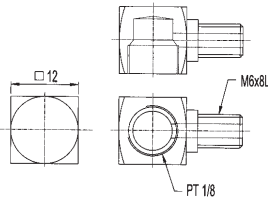
NPC04						
Anwendung Применение	15	20	25	30	35	45
Metallabstreifer Металлические скребки	15	20	25	30	35	45



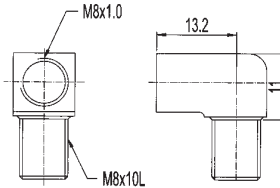
NPC08						
Anwendung Применение	15	20	25	30	35	45
Metallabstreifer Металлические скребки	15	20	25	30	35	45



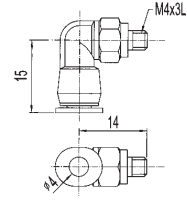
NPC01						
Anwendung Применение	15	20	25	30	35	45
Metallabstreifer Металлические скребки	15	20	25	30	35	45



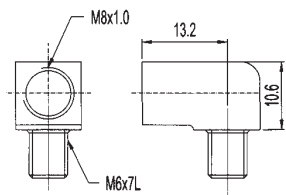
NPC05						
Anwendung Применение	15	20	25	30	35	45
Metallabstreifer Металлические скребки	15	20	25	30	35	45



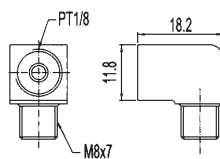
NAC01						
Anwendung Применение	15	20	25	30	35	45
Metallabstreifer Металлические скребки	15	20	25	30	35	45



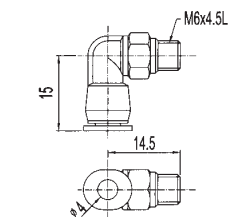
NPC02						
Anwendung Применение	15	20	25	30	35	45
Metallabstreifer Металлические скребки	15	20	25	30	35	45



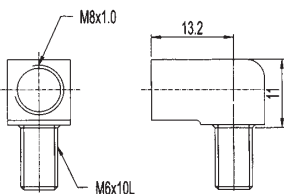
NPC06						
Anwendung Применение	15	20	25	30	35	45
Metallabstreifer Металлические скребки	15	20	25	30	35	45



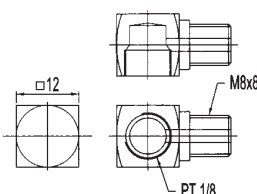
NAC02						
Anwendung Применение	15	20	25	30	35	45
Metallabstreifer Металлические скребки	15	20	25	30	35	45



NPC03						
Anwendung Применение	15	20	25	30	35	45
Metallabstreifer Металлические скребки	15	20	25	30	35	45



NPC07						
Anwendung Применение	15	20	25	30	35	45
Metallabstreifer Металлические скребки	15	20	25	30	35	45



Schmiernippel/ Масленки	
NL	Schmiernippel / Масленки
NP	Lotrechter Nippel/ Перпендикулярная масленка
NA	Schnellkuppler / Быстроразъемное соединение

Winkel / Угол	
A	0°
B	45°
C	90°

HINWEISE / ПРИМЕЧАНИЕ:

- Ungeeignet / Не подходящий
- Geeignet / Подходящий



Lineareinheiten mit Kugelumlauführung - Линейные направляющие с циркуляцией шариков

14. Bestellnummer

14. Обозначение для заказа

Tabelle - Bestellnummer

Таблица - Обозначение для заказа

Code des Gleitstücktyps Код типа блока			Baugröße Размер	Anzahl Gleitstücke Код типа блокас	Vorspannungsklasse Класс преднатяга	Präzisionsklasse Класс точности	Schienenlänge [mm] Длина рельса [мм]
Höhe Высота	Länge Длина	Typ Тип					
Standard oder flach Стандартный или пониженный	Normal, lang oder kurz Нормальный, длинный или короткий	Mit oder ohne Flansch Фланцевый или не фланцевый					
S = Standard стандартный	N = normal нормальный	A = mit Flansch фланцевый	15, 20, 25, 30, 35, 45, 55	1, 2, 3 ...	PN = ohne Vorspannung mit Spiel без преднатяга PO = ohne Vorspannung ohne Spiel без преднатяга без зазора P1 = leichte Vorspannung легкий преднатяг P2 = mittlere Vorspannung средний преднатяг P3 = starke Vorspannung сильный преднатяг	N = normal нормальный H = hoch высокий P = präzis точный SP = superpräzis очень точный UP = ultrapräzis точнейший Пример	L —
R = flach пониженный	L = lang длинный S = kurz короткий	C = ohne Flansch (oder kompakt) не фланцевый (или компактный) X = Spezialversion специальное исполнение					

Beispiel / Пример:

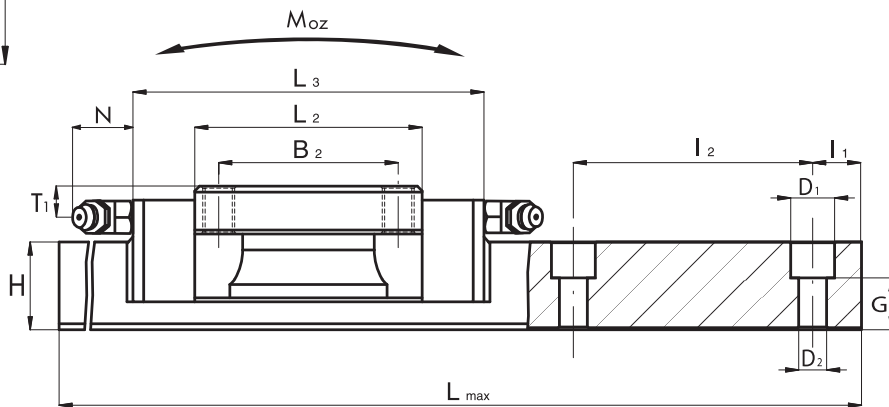
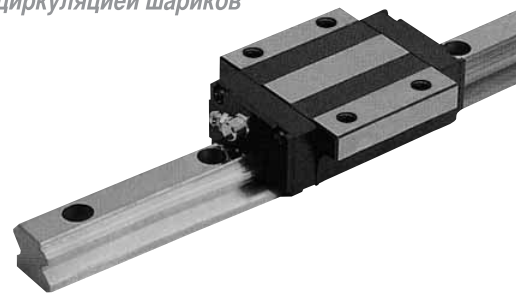
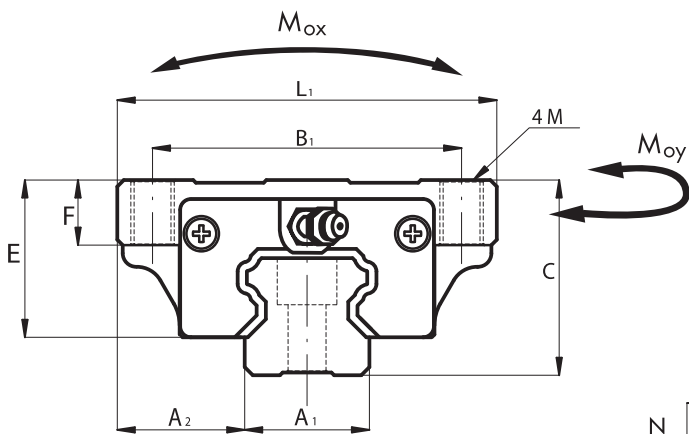
VOLLSTÄNDIGE EINHEIT ПОЛНОСТЬЮ СОБРАННЫЙ УЗЕЛ	NUR GLEITSTÜCK ТОЛЬКО КАРЕТКА	NUR SCHIENE ТОЛЬКО РЕЛЬС
SNA 25 4 PO N L1800	SNA 25 N PO	R25 L 1800 N
S = Standardhöhe Gleitstück стандартная высота блока	S = Standardhöhe Gleitstück стандартная высота блока	R = Schiene / Направляющая
N = normale Länge Gleitstück нормальная длина блока	N = normale Länge Gleitstück нормальная длина блока	
A = mit Flansch / фланцевый	A = mit Flansch / фланцевый	
25 = Baugröße / размер	25 = Baugröße / размер	25 = Baugröße / размер
4 = 4 Gleitstücke / 4 блока		
PO = ohne Vorspannung без преднатяга	PO = ohne Vorspannung без преднатяга	
N = normale Genauigkeitsklasse нормальный класс точности	N = normale Genauigkeitsklasse нормальный класс точности	N = normale Genauigkeitsklasse нормальный класс точности
L1800 = Schienenlänge 1800 mm длина рельса 1800 mm		L1800 = Schienenlänge 1800 mm длина рельса 1800 mm



LINEAREINHEITEN MIT KUGELUMLAUFFÜHRUNG
ЛИНЕЙНЫЕ НАПРАВЛЯЮЩИЕ С ЦИРКУЛЯЦИЕЙ ШАРИКОВ

SNA

Lineareinheiten mit Kugelumlauführung - Линейные направляющие с циркуляцией шариков



Gleitstück Каретка	Abmessungen / Размеры															
	Schiene Направляющая	Stopfen Schienelöcher Пробка за пределами направляющей	A ₁ [mm]	A ₂ [mm]	B ₁ [mm]	B ₂ [mm]	M [mm]	C [mm]	E [mm]	F [mm]	H [mm]	I ₁ ⁽¹⁾ [mm]	I ₂ [mm]	L ₁ [mm]	L ₂ [mm]	L ₃ [mm]
SNA 15	R15	C15	15	16	38	30	M5x8	24	19.4	8	14	20	60	47	40	66
SNA 20	R20	C20	20	21.5	53	40	M6x9	30	25	9	18	20	60	63	48.8	77.8
SNA 25	R25	C25	23	23.5	57	45	M8x12	36	29	12	22	20	60	70	57	88
SNA 30	R30	C30	28	31	72	52	M10x12	42	33	12	26	20	80	90	72	109
SNA 35	R35	C35	34	33	82	62	M10x13	48	38.5	13	29	20	80	100	80	119
SNA 45	R45	C45	45	37.5	100	80	M12x15	60	46	15	38	22.5	105	120	105	148.2
SNA 55	R55	C55	53	43.5	116	95	M14x20	70	55	20	38	30	120	140	121	170

Gleitstück Каретка	Abmessungen / Размеры									Mechanische Eigenschaften Механические характеристики					Gewicht Вес	
	Schiene Направляющая	Stopfen Schienelöcher Пробка за пределами направляющей	Schmierloch Смаз. отверстие [mm]	T1 [mm]	N [mm]	D ₁ [mm]	D ₂ [mm]	G [mm]	L _{max} [mm]	C ₀ [kN]	C [kN]	MoX [Nxm]	MoY [Nxm]	MoZ [Nxm]	Gleitstück [kg] Блок [кг]	Schiene [kg/m] Рельс [кг/м]
SNA 15	R15	C15	∅3	4.3	5.3	7.5	4.5	8.7	4000	16.5	8.5	100	80	80	0.21	1.4
SNA 20	R20	C20	M6x1	5	16.6	9.5	6	9.5	4000	25.6	14.5	220	180	180	0.4	2.6
SNA 25	R25	C25	M6x1	5	16.6	11	7	13	4000	40	21.4	360	320	310	0.57	3.6
SNA 30	R30	C30	M6x1	7	16.6	14	9	14	4000	54.9	29.8	600	500	490	1.1	5.2
SNA 35	R35	C35	M6x1	8	16.6	14	9	17	4000	70.1	39.6	960	750	730	1.6	7.2
SNA 45	R45	C45	M8x1	10	16.6	20	14	21	4000	121	67.4	2160	1700	1680	2.7	12.3
SNA 55	R55	C55	M8x1	11	16.6	23	16	24	4000	171	99.4	3670	2930	2880	5.0	16.9

(1) Empfohlenes Maß. Weitere Maße auf Anfrage. Bei Nichtangabe des Maßes, wird I₁ für beide Enden gleich geliefert.

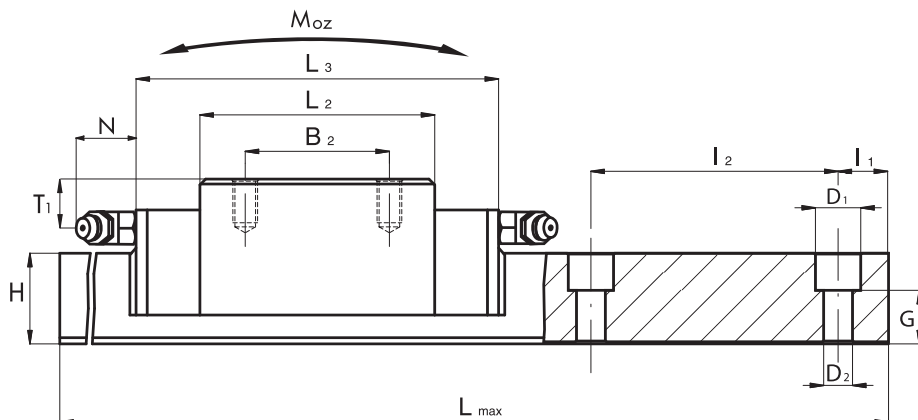
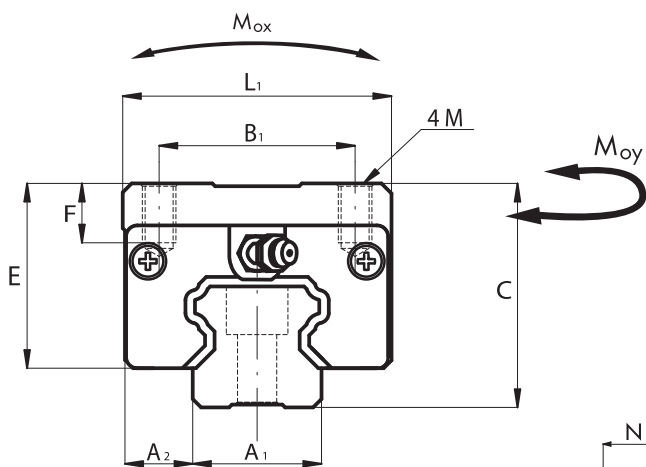
(1) Рекомендуемый размер. На заказ поставляются изделия с другими размерами. В отсутствие особых указаний, размер I₁ будет одинаковым с обоих краев.



ЛИНЕАРЕИНHEITEN MIT KUGELUMLAUFFÜHRUNG
ЛИНЕЙНЫЕ НАПРАВЛЯЮЩИЕ С ЦИРКУЛЯЦИЕЙ ШАРИКОВ

SNC

Lineareinheiten mit Kugelumlauführung - Линейные направляющие с циркуляцией шариков



Gleitstück Каретка	Abmessungen / Размеры															
	Schiene Направляющая	Stopfen Сchiene nlöcher Пробка за пределами направляющей	A ₁ [mm]	A ₂ [mm]	B ₁ [mm]	B ₂ [mm]	M [mm]	C [mm]	E [mm]	F [mm]	H [mm]	I ₁ ⁽¹⁾ [mm]	I ₂ [mm]	L ₁ [mm]	L ₂ [mm]	L ₃ [mm]
SNC 15	R15	C15	15	9.5	26	26	M 4x6.4	28	23.4	6.4	14	20	60	34	40	66
SNC 20	R20	C20	20	12	32	36	M 5x8	30	25	8	18	20	60	44	48.8	77.8
SNC 25	R25	C25	23	12.5	35	35	M 6x9.6	40	33	9.6	22	20	60	48	57	88
SNC 30	R30	C30	28	16	40	40	M 8x12.8	45	36	12.8	26	20	80	60	72	109
SNC 35	R35	C35	34	18	50	50	M 8x12.8	55	45.5	12.8	29	20	80	70	80	119
SNC 45	R45	C45	45	20.5	60	60	M 10x16	70	56	16	38	22.5	105	86	105	148.2
SNC 55	R55	C55	53	23.5	75	75	M 12x19	80	65	19	38	30	120	100	121	170

Gleitstück Каретка	Abmessungen / Размеры									Mechanische Eigenschaften Механические характеристики					Gewicht Вес	
	Schiene Направляющая	Stopfen Сchiene nlöcher Пробка за пределами направляющей	Schmierloch Смаз. отверстие [mm]	T1 [mm]	N [mm]	D ₁ [mm]	D ₂ [mm]	G [mm]	L _{max} [mm]	C ₀ [kN]	C [kN]	M _{0x} [Nxm]	M _{0y} [Nxm]	M _{0z} [Nxm]	Gleitstück [kg] Блок [кг]	Schiene [kg/m] Рельс [кг/м]
SNC 15	R15	C15	∅3	8.3	5.3	7.5	4.5	8.7	4000	12.7	6.85	70	50	50	0.21	1.4
SNC 20	R20	C20	M6x1	7	16.6	9.5	6	9.5	4000	25.6	14.5	220	180	180	0.31	2.6
SNC 25	R25	C25	M6x1	11.8	16.6	11	7	13	4000	40	21.4	360	320	310	0.45	3.6
SNC 30	R30	C30	M6x1	10	16.6	14	9	14	4000	54.9	29.8	600	500	490	0.91	5.2
SNC 35	R35	C35	M6x1	15	16.6	14	9	17	4000	70.1	39.6	960	750	730	1.5	7.2
SNC 45	R45	C45	M8x1	18	16.6	20	14	21	4000	121	67.4	2160	1700	1680	2.3	12.3
SNC 55	R55	C55	M8x1	20	16.6	23	16	24	4000	171	99.4	3670	2930	2880	3.9	16.9

(1) Empfohlenes Maß. Weitere Maße auf Anfrage. Bei Nichtangabe des Maßes, wird I₁ für beide Enden gleich geliefert.

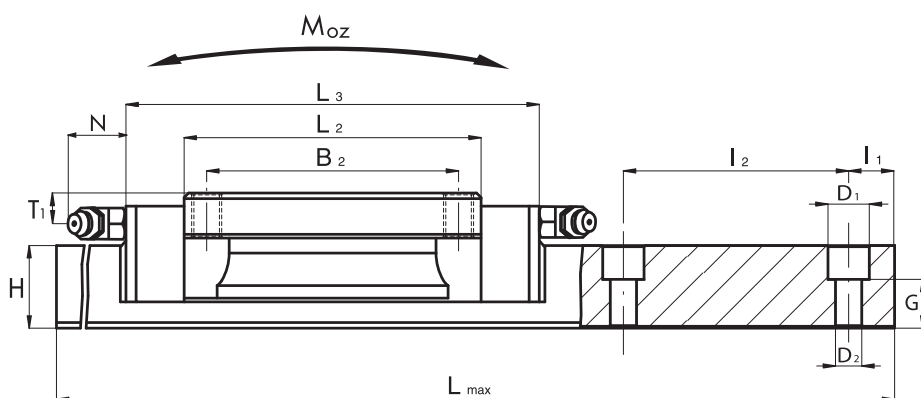
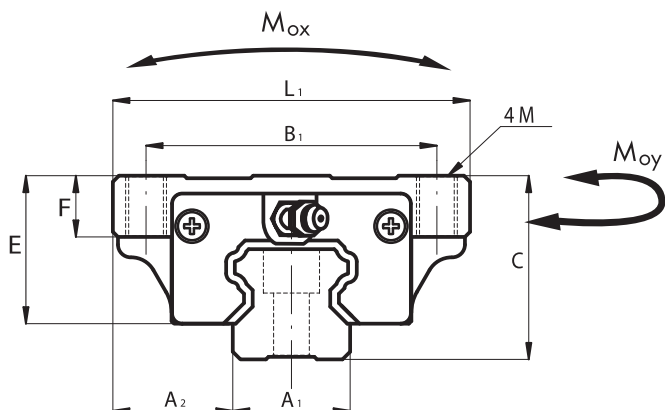
(1) Рекомендуемый размер. На заказ поставляются изделия с другими размерами. В отсутствие особых указаний, размер I₁ будет одинаковым с обоих краев.



ЛИНЕАРЕИНHEITEN MIT KUGELUMLAUFFÜHRUNG
ЛИНЕЙНЫЕ НАПРАВЛЯЮЩИЕ С ЦИРКУЛЯЦИЕЙ ШАРИКОВ

SLA

Lineareinheiten mit Kugelumlauführung - Линейные направляющие с циркуляцией шариков



Gleitstück		Abmessungen / Размеры														
Каретка	Schiene Направляющая	Stopfen Schiene Löcher Пробка за пределами направляющей	A ₁	A ₂	B ₁	B ₂	M	C	E	F	H	I ₁ ⁽¹⁾	I ₂	L ₁	L ₂	L ₃
			[mm]	[mm]	[mm]	[mm]	[mm]	[mm]	[mm]	[mm]	[mm]	[mm]	[mm]	[mm]	[mm]	[mm]
SLA 20	R20	C20	20	21.5	53	40	M 6x9	30	25	9	18	20	60	63	63.4	92.4
SLA 25	R25	C25	23	23.5	57	45	M 8x12	36	29	12	22	20	60	70	79.1	110.1
SLA 30	R30	C30	28	31	72	52	M 10x12	42	33	12	26	20	80	90	94.3	131.3
SLA 35	R35	C35	34	33	82	62	M 10x13	48	38.5	13	29	20	80	100	105.8	144.8
SLA 45	R45	C45	45	37.5	100	80	M 12x15	60	46	15	38	22.5	105	120	129.8	173
SLA 55	R55	C55	53	43.5	116	95	M 14x20	70	55	20	38	30	120	140	156.1	205.1

Gleitstück		Abmessungen / Размеры								Mechanische Eigenschaften Механические характеристики					Gewicht Вес	
Каретка	Schiene Направляющая	Stopfen Schiene Löcher Пробка за пределами направляющей	Schmierloch Смаз. отверстие [mm]	T1	N	D ₁	D ₂	G	L _{max}	C ₀	C	M _{0x}	M _{0y}	M _{0z}	Gleitstück [kg] Блок [кг]	Schiene [kg/m] Рельс [кг/м]
				[mm]	[mm]	[mm]	[mm]	[mm]	[mm]	[kN]	[kN]	[Nxm]	[Nxm]	[Nxm]		
SLA 20	R20	C20	M6x1	5	16.6	9.5	6	9.5	4000	33.3	19	286	234	234	0.52	2.6
SLA 25	R25	C25	M6x1	5	16.6	11	7	13	4000	56	29.9	504	448	434	0.72	3.6
SLA 30	R30	C30	M6x1	7	16.6	14	9	14	4000	71.9	39	785	650	650	1.4	5.2
SLA 35	R35	C35	M6x1	8	16.6	14	9	17	4000	92.7	52.3	1250	950	950	2.0	7.2
SLA 45	R45	C45	M8x1	10	16.6	20	14	21	4000	149.5	83.3	2670	2100	2100	3.6	12.3
SLA 55	R55	C55	M8x1	11	16.6	23	16	24	4000	220.6	128.2	4730	3800	3750	6.4	16.9

(1) Empfohlenes Maß. Weitere Maße auf Anfrage. Bei Nichtangabe des Maßes, wird I₁ für beide Enden gleich geliefert.

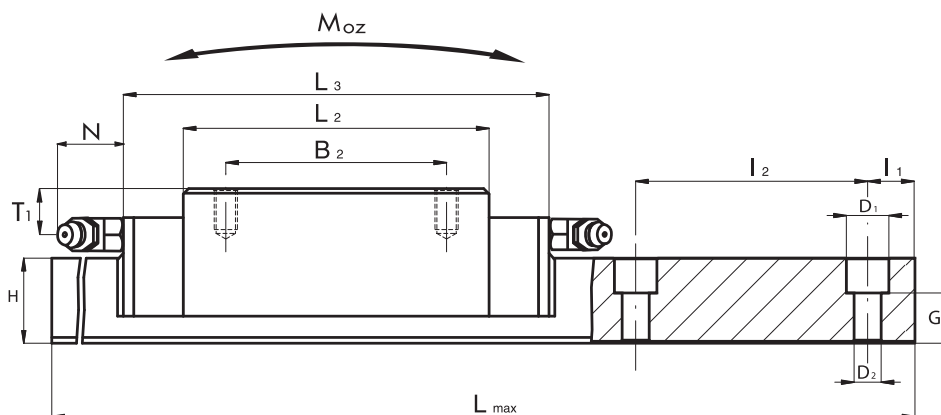
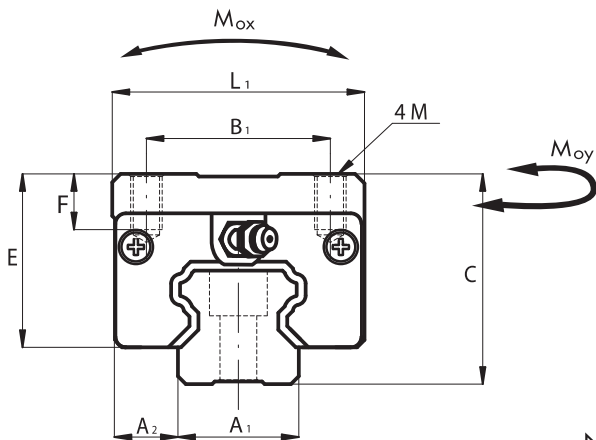
(1) Рекомендуемый размер. На заказ поставляются изделия с другими размерами. В отсутствие особых указаний, размер I₁ будет одинаковым с обоих краев.



ЛИНЕАРЕИНЕИТЕН МИТ КУГЕЛУМЛАУФФҮҮРҮНГ
ЛИНЕЙНЫЕ НАПРАВЛЯЮЩИЕ С ЦИРКУЛЯЦИЕЙ ШАРИКОВ

SLC

Lineareinheiten mit Kugelumlaufführung - Линейные направляющие с циркуляцией шариков



Gleitstück	Abmessungen / Размеры																
	Каретка	Schiene	Stopfen	A1	A2	B2	B1	M	C	E	F	H	I1 ⁽¹⁾	I2	L1	L2	L3
	Направляющая	Сchiene	Пробка за пределами направляющей	[mm]	[mm]	[mm]	[mm]	[mm]	[mm]	[mm]	[mm]	[mm]	[mm]	[mm]	[mm]	[mm]	[mm]
SLC 20	R20	C20		20	12	50	32	M 5x8	30	25	8	18	20	60	44	63.4	92.4
SLC 25	R25	C25		23	12.5	50	35	M 6x9.6	40	33	9.6	22	20	60	48	79.1	110.1
SLC 30	R30	C30		28	16	60	40	M 8x12.8	45	36	12.8	26	20	80	60	94.3	131.3
SLC 35	R35	C35		34	18	72	50	M 8x12.8	55	45.5	12.8	29	20	80	70	105.8	144.8
SLC 45	R45	C45		45	20.5	80	60	M 10x16	70	56	16	38	22.5	105	86	129.8	173
SLC 55	R55	C55		53	23.5	95	75	M 12x19	80	65	19	38	30	120	100	156.1	205.1

Gleitstück	Abmessungen / Размеры									Mechanische Eigenschaften					Gewicht		
	Каретка	Schiene	Stopfen	Schmierloch	T1	N	D1	D2	G	Lmax	C0	C	Mox	Moy	Moz	Гleitstück	Schiene
	Направляющая	Сchiene	Пробка за пределами направляющей	Смаз. отверстие [mm]	[mm]	[mm]	[mm]	[mm]	[mm]	[mm]	[kN]	[kN]	[Nxm]	[Nxm]	[Nxm]	Блок [кг]	Рельс [кг/м]
SLC 20	R20	C20	M6x1	7	16.6	9.5	6	9.5	4000	33.3	19	286	234	234	0.47	2.6	
SLC 25	R25	C25	M6x1	11.8	16.6	11	7	13	4000	56	29.9	504	448	434	0.56	3.6	
SLC 30	R30	C30	M6x1	10	16.6	14	9	14	4000	71.9	39	785	650	650	1.2	5.2	
SLC 35	R35	C35	M6x1	15	16.6	14	9	17	4000	92.7	52.3	1250	950	950	1.9	7.2	
SLC 45	R45	C45	M8x1	18	16.6	20	14	21	4000	149.5	83.3	2670	2100	2100	2.8	12.3	
SLC 55	R55	C55	M8x1	20	16.6	23	16	24	4000	220.6	128.2	4730	3800	3750	5.0	16.9	

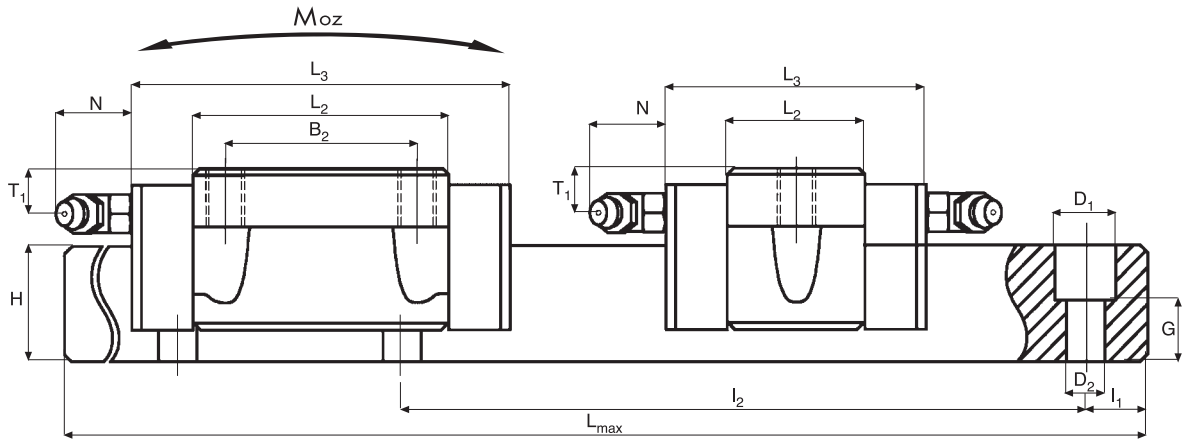
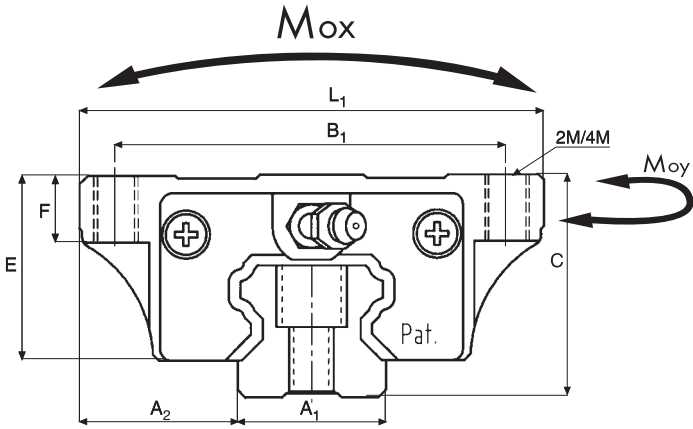
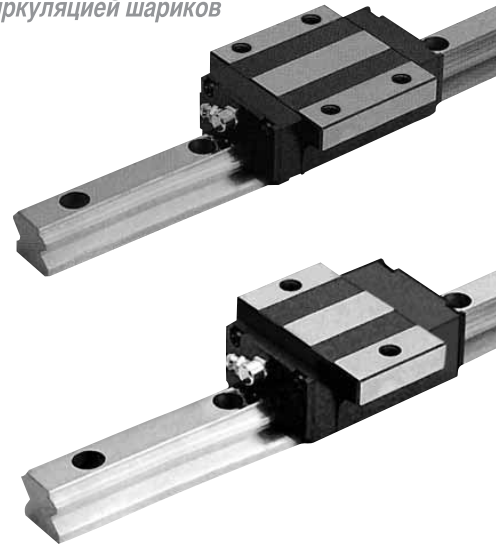
(1) Empfohlenes Maß. Weitere Maße auf Anfrage. Bei Nichtangabe des Maßes, wird I1 für beide Enden gleich geliefert.
(1) Рекомендуемый размер. На заказ поставляются изделия с другими размерами. В отсутствие особых указаний, размер I1 будет одинаковым с обоих краев.



ЛИНЕАРЕИНЕИТЕН МИТ КУГЕЛУМАУФФÜHRUNG
ЛИНЕЙНЫЕ НАПРАВЛЯЮЩИЕ С ЦИРКУЛЯЦИЕЙ ШАРИКОВ

**RNA
RSA**

Lineareinheiten mit Kugelumlaufführung - Линейные направляющие с циркуляцией шариков



Gleitstück Каретка	Abmessungen / Размеры															
	Schiene Направляющая	Stopfen Schiene Schienenlöcher Пробка за пределами направляющей	A ₁ [mm]	A ₂ [mm]	B ₁ [mm]	B ₂ [mm]	M [mm]	C [mm]	E [mm]	F [mm]	H [mm]	I ₁ ⁽¹⁾ [mm]	I ₂ [mm]	L ₁ [mm]	L ₂ [mm]	L ₃ [mm]
RNA 25	R25	C25	23	25	60	35	M 8x9	33	26	9	22	20	60	73	57	88
RSA 20	R20	C20	20	19.5	49	-	M 6x7	28	23	7	18	20	60	59	28	57
RSA 25	R25	C25	23	25	60	-	M 8x9	33	26	9	22	20	60	73	31.5	62.5

Gleitstück Каретка	Abmessungen / Размеры									Mechanische Eigenschaften Механические характеристики					Gewicht Вес	
	Schiene Направляющая	Stopfen Schiene Schienenlöcher Пробка за пределами направляющей	Schmierloch Смаз. отверстие [mm]	T ₁ [mm]	N [mm]	D ₁ [mm]	D ₂ [mm]	G [mm]	L _{max} [mm]	C ₀ [kN]	C [kN]	M _{0x} [Nxm]	M _{0y} [Nxm]	M _{0z} [Nxm]	Gleitstück [kg] Блок [кг]	Schiene [kg/m] Рельс [кг/м]
RNA 25	R25	C25	M 6x1	4.8	16.6	11	7	13	4000	40	21.4	360	320	310	0.5	3.6
RSA 20	R20	C20	M 6x1	5	16.6	9.5	6	9.5	4000	14.7	8.3	126	103	103	0.17	2.6
RSA 25	R25	C25	M 6x1	4.8	16.6	11	7	13	4000	22.3	11.9	200	175	172	0.33	3.6

(1) Empfohlenes Maß. Weitere Maße auf Anfrage. Bei Nichtangabe des Maßes, wird I₁ für beide Enden gleich geliefert.

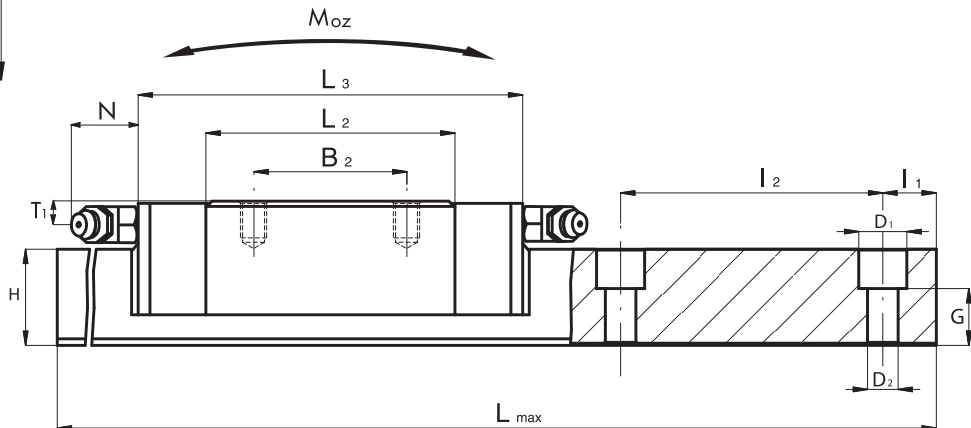
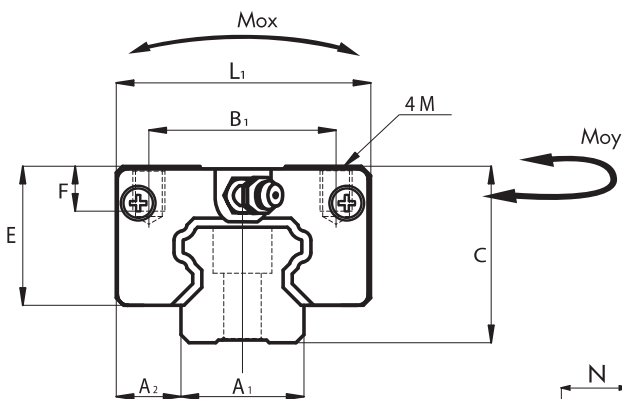
(1) Рекомендуемый размер. На заказ поставляются изделия с другими размерами. В отсутствие особых указаний, размер I₁ будет одинаковым с обоих краев.



ЛИНЕАРЕИНЕИТЕН МИТ КУГЕЛУМАУФФҮHRUNG
ЛИНЕЙНЫЕ НАПРАВЛЯЮЩИЕ С ЦИРКУЛЯЦИЕЙ ШАРИКОВ

RNC

Lineareinheiten mit Kugelumlaufführung - Линейные направляющие с циркуляцией шариков



Gleitstück Каретка	Abmessungen / Размеры															
	Schiene Направляющая	Stopfen Schienenlöcher Пробка за пределами направляющей	A ₁ [mm]	A ₂ [mm]	B ₁ [mm]	B ₂ [mm]	M [mm]	C [mm]	E [mm]	F [mm]	H [mm]	I ₁ ⁽¹⁾ [mm]	I ₂ [mm]	L ₁ [mm]	L ₂ [mm]	L ₃ [mm]
RNC 15	R15	C15	15	9.5	26	26	M 4x5.6	24	19.4	5.6	14	20	60	34	40	66
RNC 20	R20	C20	20	11	32	32	M 5x7	28	23	7	18	20	60	42	48.8	77.8
RNC 25	R25	C25	23	12.5	35	35	M 6x8.4	33	26	8.4	22	20	60	48	57	88
RNC 30	R30	C30	28	16	40	40	M 8x11.2	42	33	11.2	26	20	80	60	72	109
RNC 35	R35	C35	34	18	50	50	M 8x11.2	48	38.5	11.2	29	20	80	70	80	119
RNC 45	R45	C45	45	20.5	60	60	M 10x14	60	46	14	38	22.5	105	86	105	148.2
RNC 55	R55	C55	53	23.5	75	75	M 12x15	68	53	15	38	30	120	100	121	170

Gleitstück Каретка	Abmessungen / Размеры									Mechanische Eigenschaften Механические характеристики					Gewicht Вес	
	Schiene Направляющая	Stopfen Schienenlöcher Пробка за пределами направляющей	Schmierloch Смаз. отверстие [mm]	T ₁ [mm]	N [mm]	D ₁ [mm]	D ₂ [mm]	G [mm]	L _{max} [mm]	C ₀ [kN]	C [kN]	M _{0x} [Nxm]	M _{0y} [Nxm]	M _{0z} [Nxm]	Gleitstück [kg] Блок [кг]	Schiene [kg/m] Рельс [кг/м]
RNC 15	R15	C15	∅3	4.3	5.3	7.5	4.5	8.7	4000	12.7	6.85	70	50	50	0.17	1.4
RNC 20	R20	C20	M6x1	5	16.6	9.5	6	9.5	4000	25.6	14.5	220	180	180	0.26	2.6
RNC 25	R25	C25	M6x1	4.8	16.6	11	7	13	4000	40	21.4	360	320	310	0.38	3.6
RNC 30	R30	C30	M6x1	7	16.6	14	9	14	4000	54.9	29.8	600	500	490	0.81	5.2
RNC 35	R35	C35	M6x1	8	16.6	14	9	17	4000	70.1	39.6	960	750	730	1.2	7.2
RNC 45	R45	C45	M8x1	8.5	16.6	20	14	21	4000	121	67.4	2160	1700	1680	2.1	12.3
RNC 55	R55	C55	M8x1	8	16.6	23	16	24	4000	171	99.4	3670	2930	2880	3.6	16.9

(1) Empfohlenes Maß. Weitere Maße auf Anfrage. Bei Nichtangabe des Maßes, wird I₁ für beide Enden gleich geliefert.

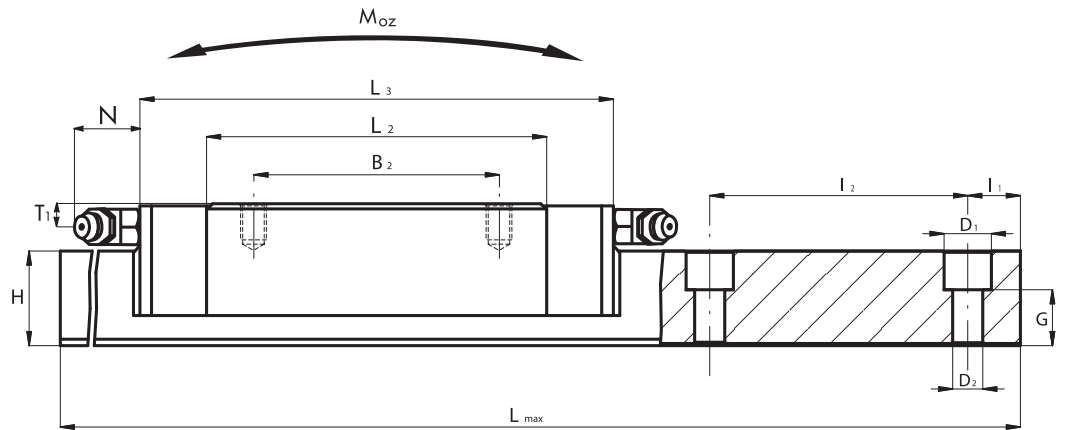
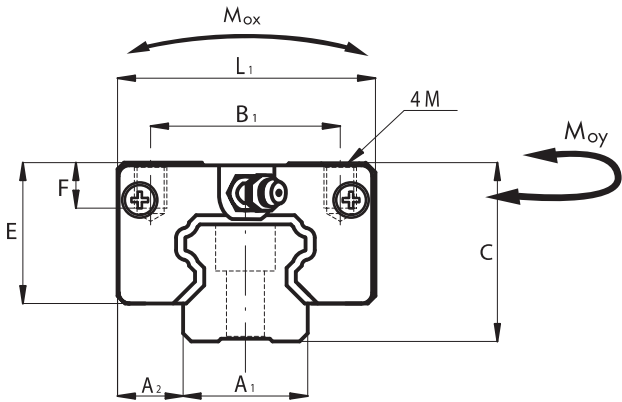
(1) Рекомендуемый размер. На заказ поставляются изделия с другими размерами. В отсутствие особых указаний, размер I₁ будет одинаковым с обоих краев.



ЛИНЕАРЕИНHEИТЕН МПТ КУГЕЛУМАУФФÜHRUNG
ЛИНЕЙНЫЕ НАПРАВЛЯЮЩИЕ С ЦИРКУЛЯЦИЕЙ ШАРИКОВ

RLC

Lineareinheiten mit Kugelumlaufführung - Линейные направляющие с циркуляцией шариков



Gleitstück Каретка	Abmessungen / Размеры															
	Schiene Направляющая	Stopfen Schiene Löcher Пробка за пределами направляющей	A ₁ [mm]	A ₂ [mm]	B ₁ [mm]	B ₂ [mm]	M [mm]	C [mm]	E [mm]	F [mm]	H [mm]	I ₁ ⁽¹⁾ [mm]	I ₂ [mm]	L ₁ [mm]	L ₂ [mm]	L ₃ [mm]
RLC 25	R25	C25	23	12.5	35	50	M 6x8.4	33	26	8.4	22	20	60	48	79.1	110.1
RLC 30	R30	C30	28	16	40	60	M 8x11.2	42	33	11.2	26	20	80	60	94.3	131.3
RLC 35	R35	C35	34	18	50	72	M 8x11.2	48	38.5	11.2	29	20	80	70	105.8	144.8
RLC 45	R45	C45	45	20.5	60	80	M 10x14	60	46	14	38	22.5	105	86	129.8	173
RLC 55	R55	C55	53	23.5	75	95	M 12x15	68	53	15	38	30	120	100	156.1	205.1

Gleitstück Каретка	Abmessungen / Размеры									Mechanische Eigenschaften Механические характеристики					Gewicht Вес	
	Schiene Направляющая	Stopfen Schiene Löcher Пробка за пределами направляющей	Schmierloch Смаз. отверстие [mm]	T ₁ [mm]	N [mm]	D ₁ [mm]	D ₂ [mm]	G [mm]	L _{max} [mm]	C ₀ [kN]	C [kN]	M _{0x} [Nxm]	M _{0y} [Nxm]	M _{0z} [Nxm]	Gleitstück [kg] Блок [кг]	Schiene [kg/m] Рельс [кг/м]
RLC 25	R25	C25	M6x1	4.8	16.6	11	7	13	4000	56	29.9	504	448	434	0.53	3.6
RLC 30	R30	C30	M6x1	7	16.6	14	9	14	4000	71.9	39	785	650	650	1.06	5.2
RLC 35	R35	C35	M6x1	8	16.6	14	9	17	4000	92.7	52.3	1250	950	950	1.6	7.2
RLC 45	R45	C45	M8x1	8.5	16.6	20	14	21	4000	149.5	83.3	2670	2100	2100	2.6	12.3
RLC 55	R55	C55	M8x1	8	16.6	23	16	24	4000	220.6	128.2	4730	3800	3750	4.6	16.9

(1) Empfohlenes Maß. Weitere Maße auf Anfrage. Bei Nichtangabe des Maßes, wird I₁ für beide Enden gleich geliefert.

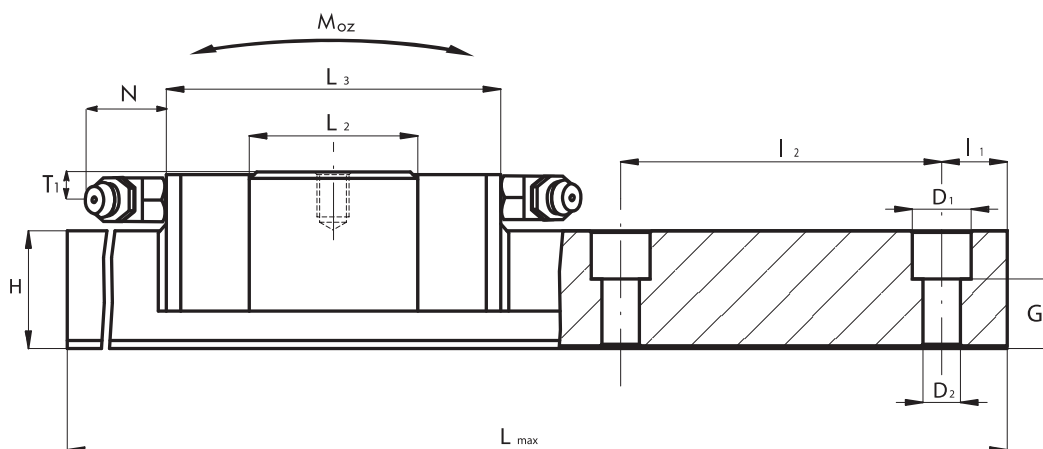
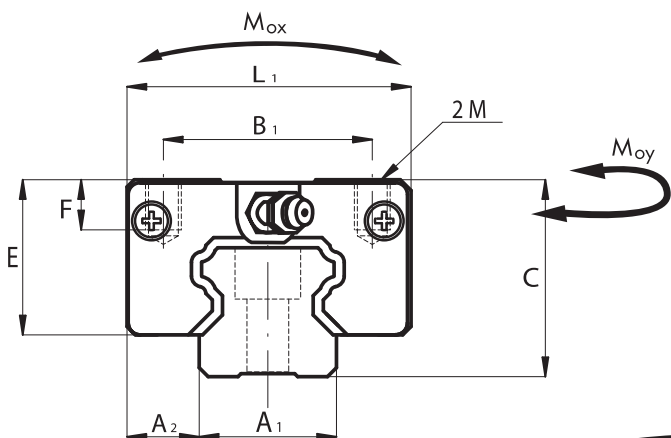
(1) Рекомендуемый размер. На заказ поставляются изделия с другими размерами. В отсутствие особых указаний, размер I₁ будет одинаковым с обоих краев.



ЛИНЕАРЕИНЕИТЕН МИТ КУГЕЛУМЛАУФФÜHRUNG
ЛИНЕЙНЫЕ НАПРАВЛЯЮЩИЕ С ЦИРКУЛЯЦИЕЙ ШАРИКОВ

RSC

Lineareinheiten mit Kugelumlaufführung - Линейные направляющие с циркуляцией шариков



Gleitstück Каретка		Abmessungen / Размеры													
		Schiene Направляющая	Stopfen Schienelöcher Пробка за пределами направляющей	A ₁ [mm]	A ₂ [mm]	B ₁ [mm]	M [mm]	C [mm]	E [mm]	F [mm]	H [mm]	I ₁ ⁽¹⁾ [mm]	I ₂ [mm]	L ₁ [mm]	L ₂ [mm]
RSC 15	R15	C15	15	9.5	26	M 4x5.6	24	19.4	5.6	14	20	60	34	21.6	47.6
RSC 20	R20	C20	20	11	32	M 5x7	28	23	7	18	20	60	42	28	57
RSC 25	R25	C25	23	12.5	35	M 6x8.4	33	26	8.4	22	20	60	48	31.5	62.5
RSC 30	R30	C30	28	16	40	M 8x11.2	42	33	11.2	26	20	80	60	38.6	75.6
RSC 35	R35	C35	34	18	50	M 8x11.2	48	38.5	11.2	29	20	80	70	45.7	74.7

Gleitstück Каретка		Abmessungen / Размеры								Mechanische Eigenschaften Механические характеристики					Gewicht Вес	
		Schiene Направляющая	Stopfen Schienelöcher Пробка за пределами направляющей	Schmierloch Смаз. отверстие [mm]	T ₁ [mm]	N [mm]	D ₁ [mm]	D ₂ [mm]	G [mm]	L _{max} [mm]	C ₀ [kN]	C [kN]	M _{0x} [Nxm]	M _{0y} [Nxm]	M _{0z} [Nxm]	Gleitstück [kg] Блок [кг]
RSC 15	R15	C15	∅3	4.3	5.3	7.5	4.5	8.7	4000	7.25	3.9	40	28	28	0.1	1.4
RSC 20	R20	C20	M6x1	5	16.6	9.5	6	9.5	4000	14.7	8.3	126	103	103	0.17	2.6
RSC 25	R25	C25	M6x1	4.8	16.6	11	7	13	4000	22.3	11.9	200	175	172	0.21	3.6
RSC 30	R30	C30	M6x1	7	16.6	14	9	14	4000	29.4	15.95	320	270	270	0.48	5.2
RSC 35	R35	C35	M6x1	8	16.6	14	9	17	4000	40.0	22.6	545	425	415	0.8	7.2

(1) Empfohlenes Maß. Weitere Maße auf Anfrage. Bei Nichtangabe des Maßes, wird I₁ für beide Enden gleich geliefert.

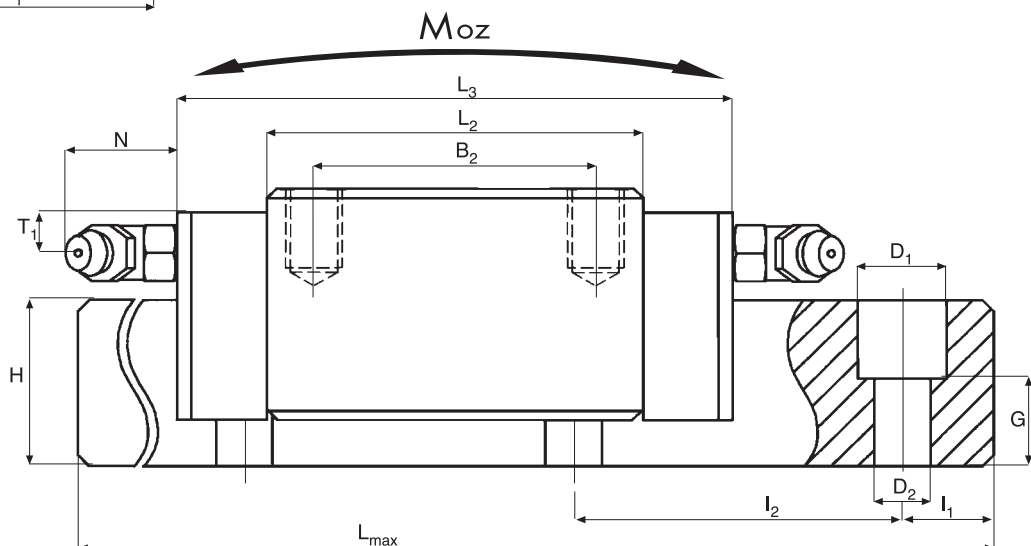
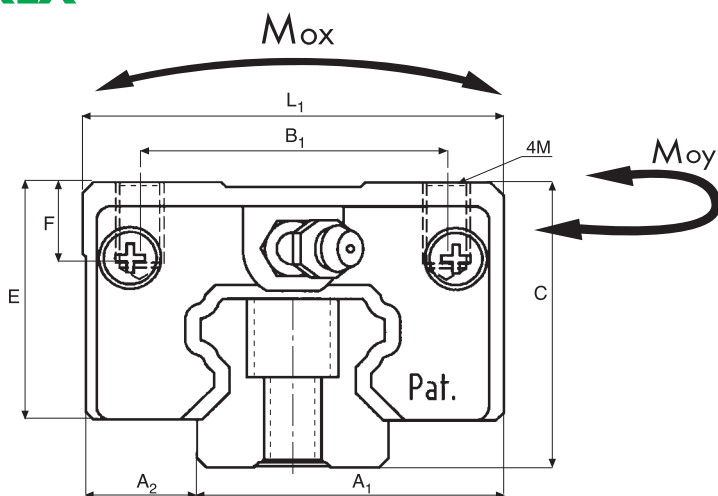
(1) Рекомендуемый размер. На заказ поставляются изделия с другими размерами. В отсутствие особых указаний, размер I₁ будет одинаковым с обоих краев.



ЛИНЕАРЕДИНЕИТЫ С КУГЕЛУМАУФФЮРИНГ
ЛИНЕЙНЫЕ НАПРАВЛЯЮЩИЕ С ЦИРКУЛЯЦИЕЙ ШАРИКОВ

RNX
RLX

Lineareinheiten mit Kugelumlaufführung - Линейные направляющие с циркуляцией шариков



Gleitstück	Abmessungen / Размеры															
	Schiene	Stopfen	A ₁	A ₂	B ₁	B ₂	M	C	E	F	H	I ₁ ⁽¹⁾	I ₂	L ₁	L ₂	L ₃
Каретка	Направляющая	Пробка за пределами направляющей	[mm]	[mm]	[mm]	[mm]	[mm]	[mm]	[mm]	[mm]	[mm]	[mm]	[mm]	[mm]	[mm]	[mm]
RNX 25	R25	C25	23	12.5	35	35	M 6x9.6	36	29	9.6	22	20	60	48	57	88
RLX 25	R25	C25	23	12.5	35	50	M 6x9.6	36	29	9.6	22	20	60	48	79.1	110.1

Gleitstück	Abmessungen / Размеры									Mechanische Eigenschaften / Механические характеристики					Gewicht / Вес	
	Schiene	Stopfen	Schmierloch	T ₁	N	D ₁	D ₂	G	L _{max}	C ₀	C	M _{0x}	M _{0y}	M _{0z}	Gleitstück	Schiene
Каретка	Направляющая	Пробка за пределами направляющей	Смаз. отверстие	[mm]	[mm]	[mm]	[mm]	[mm]	[mm]	[kN]	[kN]	[Nxm]	[Nxm]	[Nxm]	Блок	Рельс
			[mm]												[kg]	[kg/m]
RNX 25	R25	C25	-	5	16.8	11	7	13	4000	40	21.4	360	320	310	0.4	3.6
RLX 25	R25	C25	-	5	16.8	11	7	13	4000	56	29.9	504	449	434	0.5	3.6

(1) Empfohlenes Maß. Weitere Maße auf Anfrage. Bei Nichtangabe des Maßes, wird I₁ für beide Enden gleich geliefert.

(1) Рекомендуемый размер. На заказ поставляются изделия с другими размерами. В отсутствие особых указаний, размер I₁ будет одинаковым с обоих краев.

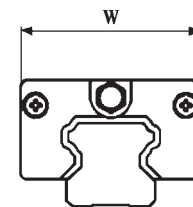
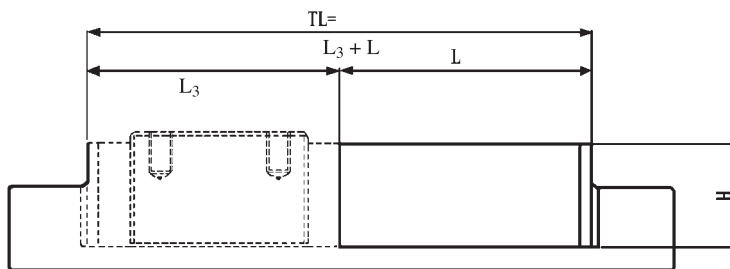
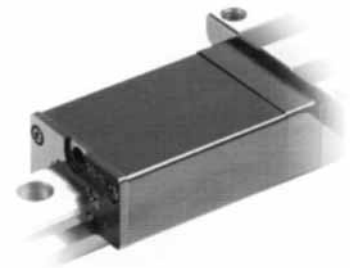


Lineareinheiten mit Kugelumlaufführung - Линейные направляющие с циркуляцией шариков

16. Linearführungen mit Ölbehälter

16. Системы линейного перемещения с масляным баком

Ölbehälter
Масляный бак



Eigenschaften:

- Schmierung mit langer Haltbarkeit.
- Langfristige Schmierung Anbringung von Leitungen für die Maschine.
- Umweltschonend
- Keine Ölverschwendung.
- Maschine und ihre Zubehörteile werden sauber gehalten.
- Kosteneffizient
- Der Ölbehälter erhöht die Schmierwirkung und beseitigt Ölverschwendungen.
- Lange Intervalle für das Nachschmieren.

Характеристики:

- Долговременная смазка.
- Без прокладки трубопроводов для машины.
- Окружающая среда
- Без потери масла.
- Поддержание машины и ее компонентов в чистоте.
- Эффективность в затратах
- Масляный бак обеспечивает смазывающий эффект и удаляет потери.
- Длинные перерывы между выполнением повторных смазок.

Typ Тип	Abmessungen des Gleitstücks (mm) Размеры узла (мм)			Behälterinhalt Вместимость бака сс	Gebrauchsdauer Продолжительность			Geeigneter Typ Подходящая типология	
	W	H	L		Last Нагрузка	Geschwindigkeit Скорость	Gebrauchsdauer Продолжительность		
OT 15	33	19	45	7.36				Gleitstücke aller Art Все типы кареток	
OT 20	41	22.5	50	11.42	Schwere Last Тяжелая нагрузка	18.6kN	50m/min		1100km
OT 25	46.8	25.5	60	18.3	Mittlere Last Средняя нагрузка	9.3kN	60m/min		8700km
OT 30	55.5	31.5	70	40.91	Leichte Last Легкая нагрузка	1.4kN	300m/min		16000km
OT 35	68.8	37.5	80	58.36	Anmerkungen	Wenn in besonderen Umgebungen benutzt, bitte Kontakt mit NBS-Lieferanten aufnehmen			
OT 45	84	45	100	117.46	Примечания	При применении в особенной среде, следует обратиться к поставщику NBS			

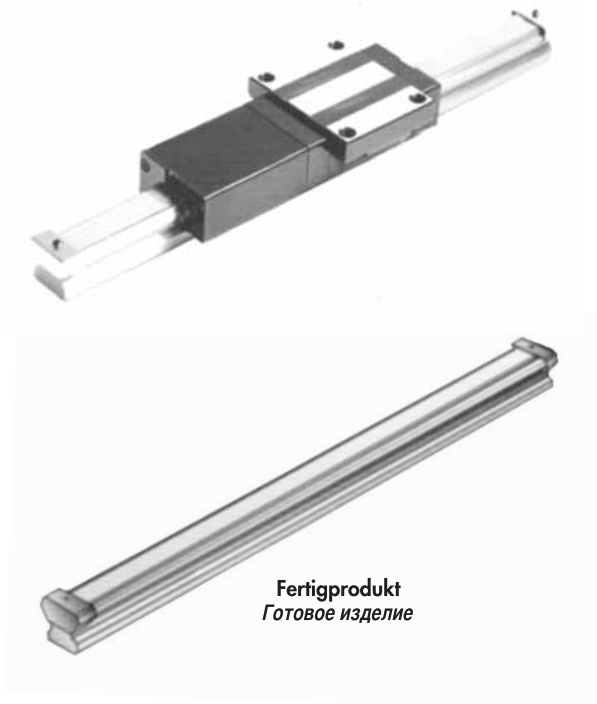
Falls Einzelheiten zum Zusammenbau erforderlich sind, bitte Kontakt mit dem NBS-Lieferanten aufnehmen.
Более подробную информацию можно получить обращаясь к поставщику NBS.



Lineareinheiten mit Kugelumlauführung - Линейные направляющие с циркуляцией шариков

16.1 Zubehör

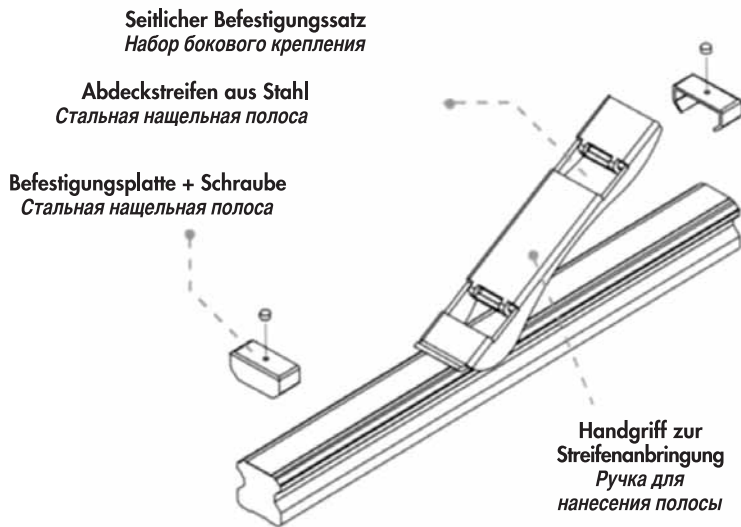
- Abdeckstreifen aus Stahl
- Metallabstreifer



Fertigprodukt
Готовое изделие

16.1 Принадлежности

- Стальная нащельная полоса
- Металлический скребок



Seitlicher Befestigungssatz
Набор бокового крепления

Abdeckstreifen aus Stahl
Стальная нащельная полоса

Befestigungsplatte + Schraube
Стальная нащельная полоса

Handgriff zur Streifenanbringung
Ручка для нанесения полосы

Eigenschaften Zubehör:

- Staubbeständig.
- Robust und haltbar.

Дополнительные характеристики:

- Пылезащита.
- Прочная система длительного пользования.

Code / Код Metallabstreifer Металлический скребок	Code / Код Abdeckstreifen Нащельная полоса	Maße des Abdeckstreifens (mm) Размеры нащельной полосы (мм)			Code / Код Seitlicher Befestigungssatz Набор бокового крепления	Code / Код Handgriff Ручка
		W	L _{max}	T		
MS 15	CS 15	10	50M	0,3	CFS 15	HANDLE 15
MS 20	CS 20	13	50M	0,3	CFS 20	HANDLE 20
MS 25	CS 25	15	50M	0,3	CFS 25	HANDLE 25
MS 30	CS 30	20	50M	0,3	CFS 30	HANDLE 30
MS 35	CS 35	24	50M	0,3	CFS 35	HANDLE 35
MS 45	CS 45	32	50M	0,3	CFS 45	HANDLE 45

Falls Einzelheiten zum Zusammenbau erforderlich sind, bitte Kontakt mit dem NBS-Lieferanten aufnehmen.
В случае необходимости, обращайтесь за инструкциями по сборке к поставщику NBS.



LINEAREINHEITEN MIT KUGELUMLAUFFÜHRUNG
ЛИНЕЙНЫЕ НАПРАВЛЯЮЩИЕ С ЦИРКУЛЯЦИЕЙ ШАРИКОВ

Lineareinheiten mit Kugelumlauführung - Линейные направляющие с циркуляцией шариков





LAGER FÜR LINEARE BEWEGUNGSTECHNIK
ПОДШИПНИКИ ДЛЯ СИСТЕМ ЛИНЕЙНОГО ПЕРЕМЕЩЕНИЯ

Lager für lineare Bewegungstechnik Подшипники для систем линейного перемещения



1. Technische Eigenschaften

Die NBS Produkte für die Linearbewegung auf Wellen sind entwickelt worden, um gute Leistungen zu bieten und eine minimale Reibungszahl beizubehalten. Sie finden in verschiedenen Bereichen Anwendung, wie als bewegliche Teile von Verpackungsmaschinen, Werkzeugmaschinen, Maschinen für die Verarbeitung von Aluminium und Holz, Schutz- und Verkleidungssysteme, Roboter, Positionierungssysteme und Prüf- und Messinstrumente.

1. Технические характеристики

Изделия NBS для линейного перемещения по валу были разработаны для предоставления хороших эксплуатационных качеств, с сохранением минимального коэффициента трения. Их использование находит применение в различных областях, таких как подвижные части упаковочных машин, станков, машин для обработки алюминия и древесины, предохранительные и кровельные системы, роботы, системы позиционирования и контрольно-измерительные инструменты.



1.1 Tragzahl und Haltbarkeit

Die Tragzahl hängt von den folgenden Bedingungen ab:

- Statische Last
- Dynamische Last

1.1.1 Statische Last

Der Parameter, der benutzt wird, um die Fähigkeit eines Linearsystems zur Aufnahme statischer Belastungen und/oder Momente zu beurteilen, ist die:

- Statische Tragzahl C_0

Die statische Belastbarkeit C_0 (oder die statische Tragzahl) ist die statische Last mit konstanter Stärke und Richtung, die an der Stelle der maximalen Belastung der sich berührenden Teile eine bleibende Verformung hervorruft, die 1/10000 des Durchmessers des Wälzelements entspricht.

Die Werte von C_0 stehen in den Maßtabellen.

1.1.2 Statischer Tragsicherheitsfaktor α_S

Der statische Tragsicherheitsfaktor α_S wird mit der folgenden Gleichung berechnet:

$$\alpha_S = f_C \times f_B \times C_0 / P$$

wobei:

- α_S = statischer Tragsicherheitsfaktor
- f_C = Kontaktfaktor
- f_B = Layout-Faktor der Kugelumlaufsysteme
- C_0 = statische Tragfähigkeit [N]
- P = wirkende Höchstlast [N]

Untenstehend folgt die Definition der Faktoren f_C und f_B :

1.1 Нагрузочная способность и срок эксплуатации

Нагрузочная способность обусловлена следующими условиями:

- Статическая нагрузка
- Динамическая нагрузка

1.1.1 Статическая нагрузка

Показатель, применяемый для определения способности линейной системы и поглощения нагрузок и (или) статических моментов использовать следующие величины:

- Статическая нагрузочная способность C_0

Нагрузочная статическая способность C_0 (или коэффициент нагрузочной способности) определяется в качестве интенсивной статической нагрузки в зависимости от постоянного направления, определяющего, в точке максимального воздействия между соприкасающимися частями, остаточную деформацию, равную 1/10000 диаметра тела качения.

Значения C_0 приведены в размерных таблицах.

1.1.2 Коэффициент статического запаса прочности α_S

Коэффициент статического запаса прочности α_S (или фактор статического запаса прочности) возникает со следующего уравнения:

где:

- α_S = коэффициент статического запаса прочности
- f_C = коэффициент контакта
- f_B = чертежный коэффициент
- C_0 = нагрузочная статическая способность [N]
- P = максимальная применяемая нагрузка [N]

Далее приводится толкование коэффициентов f_C и f_B



1.1.3 Kontaktfaktor f_c

Werden zwei oder mehrere Kugelbüchsen auf der gleichen Führung montiert, muss die Lebensdauer verringert werden, weil die Verteilung der auf den Kugelbüchsen angelegten Lasten nicht perfekt gleichmäßig erfolgt.

Tabelle - Kontaktfaktor f_c

Zahl der Kugelbüchsen pro Welle K-vo втулок на каждый вал	f_c
1	1.0
2	0.81
3	0.72
4	0.66
5	0.61

1.1.3 Коэффициент контакта f_c

Если две или больше втулок устанавливаются на одной направляющей, то долговечность сокращается из-за неполной однородности распределения примененных нагрузок на втулки.

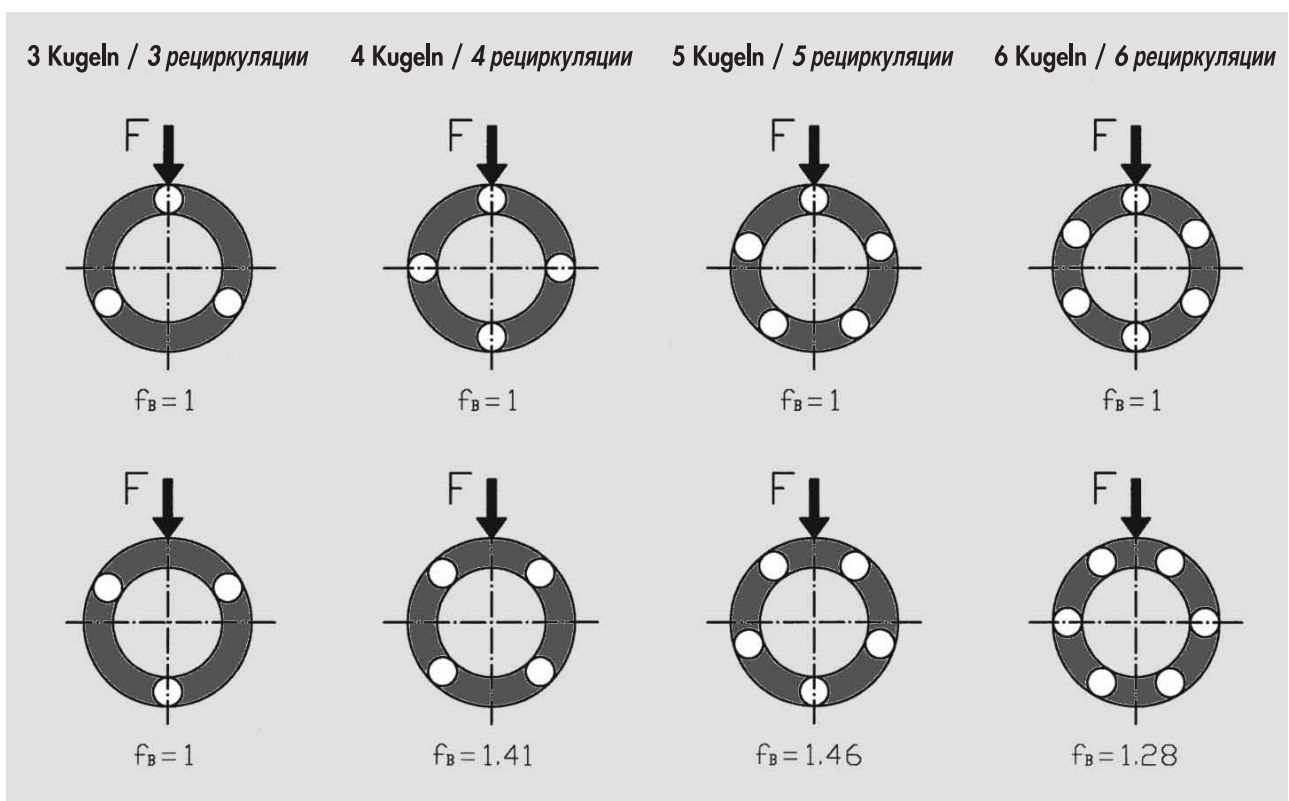
Таблица - Коэффициент контакта f_c

1.1.4 Faktor f_B

Für Linearsysteme kann die statische Belastbarkeit C_0 je nach der Position der Last F im Bezug zur Position der Kugeln verstärkt werden. Dies beruht auf einer besseren Verteilung der Last auf die Wälzelemente. Das folgende Schema zeigt die Koeffizienten f_B :

1.1.4 Коэффициент f_B

Для линейных систем типа "стержень-втулка" способность статической нагрузки C_0 может увеличиться с учетом положения нагрузки F по отношению к положению шариков; это вызвано увеличенным распределением нагрузки на тела качения. В приведенной ниже схеме указаны коэффициенты f_B :





LAGER FÜR LINEARE BEWEGUNGSTECHNIK
ПОДШИПНИКИ ДЛЯ СИСТЕМ ЛИНЕЙНОГО ПЕРЕМЕЩЕНИЯ

Lager für lineare Bewegungstechnik - Подшипники для систем линейного перемещения

Der Bedarf, einen statischen Tragsicherheitsfaktor $\alpha_s > 1$ zu haben, leitet sich von dem möglichen Vorliegen von Stößen und/oder Schwingungen, Anlauf- und Anhaltmomenten, unvorhersehbaren Lasten ab, welche die Belastbarkeit des Systems in Frage stellen könnten, falls sie nicht berücksichtigt würden. Für die Linearsysteme vom Typ Welle-Kugelbüchse mit Wellenlagerung vom Typ SH oder SK (Stehlagereinheiten) hängt die Wahl der Elemente nicht nur von den auftretenden Lasten, sondern vor allen von der Wellendurchbiegung ab. Je größer diese Verformung ist, desto mehr muss die Kugelbüchse überdimensioniert sein. So bedingt beispielsweise eine Durchbiegung von 0,01 mm eine Überdimensionierung des Elements. Die folgende Tabelle liefert die kleinsten Bezugswerte für den statischen Tragsicherheitsfaktor α_s .

Необходимость в коэффициенте статического запаса прочности $\alpha_s > 1$ вызвана возможным наличием ударов и (или) вибраций, пусковых и остановочных моментов, случайных нагрузок, которые могут привести к неисправности системы. Также, для систем линейного перемещения типа "стержень-втулка" с опорами стержня типа SH или SK (концевой подшипник), выбор элементов - это не только функция нагрузок, но прежде всего гибкость валов; чем больше деформация, тем больше должен быть размер втулки. Для примера, стрела изгиба равная 0.01 мм влечет за собой увеличение элемента. В следующей таблице отображены минимальные ориентировочные значения для коэффициента статического запаса прочности α_s .

Tabelle - Statischer Tragsicherheitsfaktor α_s

Таблица - Коэффициент статического запаса прочности α_s

Betriebsbedingungen Условия эксплуатации	Mindestwerte von α_s минимальные α_s
Statisch und kleine Durchbiegungen <i>Статическое и небольшие изгибы</i>	1.0 ÷ 2.0
Dynamisch mit leichten Durchbiegungen <i>Динамическое с легкими изгибами</i>	2.0 ÷ 4.0
Dynamisch mit Stößen, Schwingungen und leichten Durchbiegungen <i>Динамическое с ударами, вибрацией и легкими изгибами</i>	3.0 ÷ 5.0

1.1.5 Dynamische Last

Der Parameter, der benutzt wird, um die Fähigkeit des Linearsystems zur Aufnahme angelegter dynamischer Belastungen zu beurteilen, ist die:

1.1.5 Динамическая нагрузка

Показатель, используемый для определения способности линейной системы поглощать применяемые динамические нагрузки заключается в:

Dynamische Tragfähigkeit C

Коэффициенте динамической нагрузки C

Die dynamische Belastbarkeit C (oder dynamische Tragzahl) ist eine in eine konstante Richtung wirkende konstante Last, die jedes Linearsystem einen Weg von 50 km zurücklegen lässt. Die Lebensdauer wird dabei als theoretischer Wert ohne Auftreten von Ermüdungserscheinungen verstanden. Die dynamische Belastbarkeit C einer Linearsystems wird beschränkt durch:

Нагрузочной динамической способностью C (или коэффициентом динамической нагрузки) является та интенсивная динамическая нагрузка и постоянное направление, определяющее номинальную продолжительность равную 50 км расстояния перемещения; под продолжительностью подразумевается теоретическое расстояние без признаков усталости материала. Нагрузочная динамическая способность C линейной системы типа "стержень-втулка" ограничивается следующими факторами:

- Wirkende Lasten und/oder Momente
- Durchbiegungen der Welle
- Betriebsgeschwindigkeit
- Betriebszyklus

- Воздействующие нагрузки и (или) моменты
- Изменение формы вала
- Скорость эксплуатации
- Эксплуатационный цикл

Die Werte von C stehen in den Maßtabellen.

Значения C приведены в размерных таблицах.



LAGER FÜR LINEARE BEWEGUNGSTECHNIK
ПОДШИПНИКИ ДЛЯ СИСТЕМ ЛИНЕЙНОГО ПЕРЕМЕЩЕНИЯ

Lager für lineare Bewegungstechnik - Подшипники для систем линейного перемещения

1.1.6 Nenn-Lebensdauer L

Die Nenn-Lebensdauer L (verstanden als theoretische gesamte Wegstrecke, die jedes Linearsystem unter denselben Bedingungen zurücklegen kann, ohne dass es in 90% des Systems zu Ermüdungserscheinungen kommt), ergibt sich aus der folgenden Gleichung:

$$L = (C/P)^3 \times 50$$

wobei:

- L = Nenn-Lebensdauer [km]
- C = dynamische Tragfähigkeit [N]
- P = wirkende äquivalente Last [N]

Diese Gleichung gilt unter den folgenden Annahmen:

- Temperatur der Laufbahn ≤ 100 °C
- Härte der Laufbahnen ≥ 58 HRC
- Fehlen von Stößen und Schwingungen
- Gleitgeschwindigkeit < 15 m/min
- Einzelne Kugelbüchse auf Welle, $f_c = 1$
- Keine Durchbiegungen der Welle

Falls die Betriebsbedingungen nicht den oben genannten Bedingungen entsprechen sollten, ist die folgende Gleichung zu benutzen:

$$L = a_1 \times ((f_H \times f_T \times f_C \times f_B \times C) / (f_W \times P))^3 \times 50$$

wobei:

- L = Nenn-Lebensdauer [km]
- a_1 = Nicht-Ausfall-Wahrscheinlichkeits-Faktor
- f_H = Härtefaktor
- f_T = Temperaturfaktor
- f_C = Kontaktfaktor (siehe statischer Tragsicherheitsfaktor a_s)
- f_B = Layout-Faktor (siehe statischer Tragsicherheitsfaktor a_s)
- f_W = Lastfaktor
- C = dynamische Tragfähigkeit [N]
- P = wirkende äquivalente Last [N]

Untenstehend folgt die Definition der Faktoren a_1 , f_H , f_T , f_W :

1.1.6 Номинальный ресурс L

Номинальный ресурс L (это теоретический пробег, выполненный по крайней мере 90% показательного количества одинаковых шариковых подшипников не проявляя признаков усталости материала) рассчитывается следующим уравнением:

где:

- L = номинальный ресурс [км]
- C = нагрузочная динамическая способность [N]
- P = эквивалентная воздействующая нагрузка [N]

Данное уравнение действительно в следующих случаях:

- Температура дорожки качения ≤ 100 °C
- Твердость дорожек качения ≥ 58 HRC
- Отсутствие ударов и вибрации
- Скорость скольжения < 15 м/мин
- Одиночная втулка на вале, $f_c = 1$
- Нет изменений формы вала

В том случае, если условия эксплуатации не соответствуют приведенным выше условиям, следует использовать следующую формулу:

где:

- L = номинальный ресурс [км]
- a_1 = коэффициент надежности
- f_H = коэффициент твердости
- f_T = коэффициент температуры
- f_C = коэффициент контакта (см. коэффициент статического запаса прочности a_s)
- f_B = чертежный коэффициент (см. коэффициент статического запаса прочности a_s)
- f_W = коэффициент нагрузки
- C = нагрузочная динамическая способность [N]
- P = эквивалентная воздействующая нагрузка [N]

Ниже приводятся определения коэффициентов a_1 , f_H , f_T , f_W :



LAGER FÜR LINEARE BEWEGUNGSTECHNIK
ПОДШИПНИКИ ДЛЯ СИСТЕМ ЛИНЕЙНОГО ПЕРЕМЕЩЕНИЯ

Lager für lineare Bewegungstechnik - Подшипники для систем линейного перемещения

1.1.7 Faktor a_1

Der Faktor a_1 berücksichtigt die Nicht-Ausfall-Wahrscheinlichkeit $C\%$.

1.1.7 Коэффициент a_1

Коэффициент a_1 рассчитывает возможность непрогиба $C\%$.

Tabelle - Faktor der Nicht-Ausfall-Wahrscheinlichkeit a_1

Таблица - Коэффициент возможности не прогиба a_1

$C\%$	80	85	90	92	95	96	97	98	99
a_1	1.96	1.48	1.00	0.81	0.62	0.53	0.44	0.33	0.21

Merke: für $C\% = 90$, $a_1 = 1.00$

Следует заметить, что для $C\% = 90$ $a_1 = 1.00$.

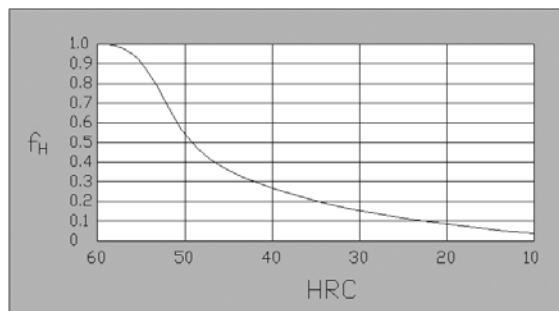
1.1.8 Härtefaktor f_H

Eine Härte der Kontaktfläche unter 58 HRC begünstigt Verschleißerscheinungen und verkürzt daher die Lebensdauer des Systems.

1.1.8 Коэффициент твердости f_H

Твердость контактной поверхности ниже 58 HRC способствует явлению износа и, соответственно, сокращению номинального ресурса

Härtefaktor f_H
Коэффициент твердости f_H



1.1.9 Temperaturfaktor f_T

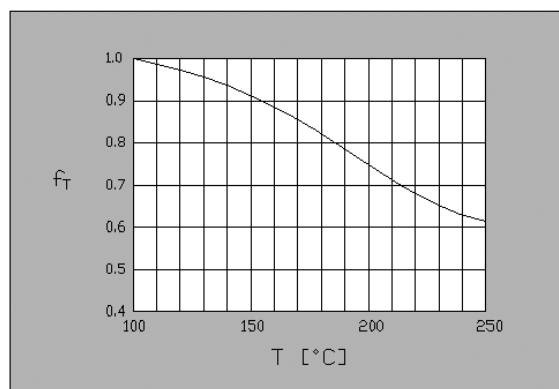
Es ist erforderlich, die Temperatur des Elements während des Betriebs zu kennen, weil ein Wert über 100°C die Werkstoffeigenschaften verändern und folglich die Lebensdauer verringern kann.

Es empfiehlt sich, die Systeme innerhalb des Bereichs von -20°C bis 100°C zu benutzen.

1.1.9 Температурный коэффициент f_T

Необходимо знать температуру элемента во время эксплуатации, т.к. значение, превышающее 100°C может изменить свойства материалов с последующим сокращением номинального ресурса. Рекомендуется использовать системы при температуре в диапазоне $-20^\circ\text{C} \div 100^\circ\text{C}$.

Temperaturfaktor f_T
Температурный коэффициент f_T





LAGER FÜR LINEARE BEWEGUNGSTECHNIK
ПОДШИПНИКИ ДЛЯ СИСТЕМ ЛИНЕЙНОГО ПЕРЕМЕЩЕНИЯ

Lager für lineare Bewegungstechnik - Подшипники для систем линейного перемещения

1.1.10 Lastfaktor f_w

Sollte es nicht möglich sein, alle wirkenden dynamischen Lasten genau zu berechnen, wie beispielsweise die Trägheitskräfte und die davon erzeugten Momente, Schwingungen und etwaige Stöße, die insbesondere bei hohen Geschwindigkeiten erzeugt werden, sind diese Erscheinungen in Form dieses Faktors zu berücksichtigen.

Tabelle - Lastfaktor f_w

Arbeitsbedingungen / Рабочие условия	f_w
Niedrige Geschwindigkeit und/oder ohne Vibrationen oder Stöße <i>Отсутствие ударов и вибрации и (или) низкая скорость</i> ($v \leq 15$ m/min)	1.0 ÷ 1.5
Mittlere Geschwindigkeit und/oder mit leichten Vibrationen oder Stößen <i>Легкие удары и вибрации и (или) средняя скорость</i> ($15 < v < 60$ m/min)	1.5 ÷ 2.0
Hohe Geschwindigkeit und/oder starke Vibrationen oder Stöße <i>Сильные удары и вибрации и (или) высокая скорость</i> ($v \geq 60$ m/min)	2.0 ÷ 3.5

1.1.10 Коэффициент нагрузки f_w

В том случае, если нет возможности точно рассчитать все возлагаемые динамические нагрузки, такие как, например, сила инерции и соответствующие выработанные моменты, вибрация и удары, вызванные, как правило, высокими скоростями, такие явления должны учитываться с помощью данного коэффициента.

Таблица - Коэффициент нагрузки f_w

Die effektive Lebensdauer L_{eff} (oder Gebrauchsdauer) kann von der berechneten Nenn-Lebensdauer L abweichen, weil sie auch von den folgenden Faktoren abhängt:

- Durchbiegungen der Welle
- Umgebungsbedingungen (Vorhandensein von Staub und/oder Oxidationsmitteln)
- Schmierung
- Montage der Führungen (etwaige Schiefstellungen)
- Vorspannung

Эффективный ресурс L_{eff} (или срок эксплуатации) может отличаться от рассчитанного номинального L , так как он зависит и от следующих факторов:

- Изменение формы вала
- Окружающая среда (наличие пыли и (или) окисляющих веществ)
- Смазка
- Монтаж направляющих (возможные смещения)
- Преднатяг

1.1.11 Lebensdauer L_h

Kennt man L (Nenn-Lebensdauer in kg Wegstrecke), kann man die Lebensdauer in Betriebsstunden (L_h) berechnen.

Das ist möglich für:

- Gleichmäßige Geschwindigkeit
- Ungleichmäßige Geschwindigkeit

Gleichmäßige Geschwindigkeit

Die Lebensdauer in Betriebsstunden L_h hängt von der Länge der Wegstrecke der Kugelbüchse und der Anzahl der Hin- und Herbewegungen pro Minute ab. Man erhält sie aus der folgenden Formel:

$$L_h = L \times 10^3 / (2 \times l_c \times n_{dl} \times 60)$$

1.1.11 Срок службы L_h

Зная L (номинальный ресурс пройденного расстояния в км) можно определить срок эксплуатации в часах (L_h).

Срок эксплуатации можно определить в следующих условиях:

- Постоянная скорость
- Переменная скорость

Постоянная скорость

Срок эксплуатации в часах L_h - это функция длины пройденного пути втулки и количества переменных циклов в минуту; определяется по формуле:



LAGER FÜR LINEARE BEWEGUNGSTECHNIK
ПОДШИПНИКИ ДЛЯ СИСТЕМ ЛИНЕЙНОГО ПЕРЕМЕЩЕНИЯ

Lager für lineare Bewegungstechnik - Подшипники для систем линейного перемещения

wobei:

L_h = Gebrauchsdauer [Stunden]
 L = Nenn-Lebensdauer [km]
 l_c = Weglänge [m]
 n_{alt} = Anzahl der Hin- und Herbewegungen pro Minute [min⁻¹]

Ungleichmäßige Geschwindigkeit

Die Lebensdauer in Betriebsstunden L_h hängt von der mittleren Geschwindigkeit ab

$$L_h = L \times 10^3 / (v_m \times 60)$$

wobei:

L_h = Gebrauchsdauer [Stunden]
 L = Nenn-Lebensdauer [km]
 v_m = mittlere Geschwindigkeit gleich:
 $\sum_{i=1}^n v_i \times q_i$ [m/min]
 v_i = i-te Geschwindigkeit [m/min]
 q_i = i-te Teilung von v_i ($\sum_{i=1}^n q_i = 1$)

где:

L_h = продолжительность эксплуатации [часы]
 L = номинальный ресурс [км]
 l_c = длина хода [м]
 n_{alt} = к-во переменных циклов в минуту [min⁻¹]

Переменная скорость

Срок эксплуатации в часах L_h - функция средней скорости

где:

L_h = продолжительность эксплуатации [часы]
 L = номинальный ресурс [км]
 v_m = средняя скорость, равная:
 $\sum_{i=1}^n v_i \times q_i$ [m/min]
 v_i = скорость [м/мин]
 q_i = распределение v_i ($\sum_{i=1}^n q_i = 1$)

1.1.12 Reibungswiderstand

Die Berechnung des Reibungswiderstands S ergibt sich aus der folgenden Formel:

$$S = \mu \times F + f \times Nr. \text{ Kugelbüchsen} / \text{к-во втулок}$$

wobei:

S = Reibungswiderstand (auch Reibkraft oder Schubkraft genannt) [N]
 μ = Reibungskoeffizient
 $(0.002 \leq \mu \leq 0.005 \text{ mit } P/C > 0,2)$
 F = wirkende Last [N]
 f = Reibung abhängig von: Dichtungen, Viskosität des Schmierstoffs, Vorspannung etc. ($2 \leq f \leq 5$ N pro Kugelbüchse) [N]
 Nr. Kugelbüchsen = Anzahl der Kugelbüchsen

1.1.12 Сопrotивление трению

Расчет сопротивления трению S проводится с помощью следующей формулы:

где:

S = сопротивление трению (названное также силой трения или силой тяги) [N]
 μ = коэффициент трения
 $(0.002 \leq \mu \leq 0.005 \text{ при } P/C > 0,2)$
 F = воздействующая нагрузка [N]
 f = трение, зависящие от: уплотнений, вязкости смазывающего вещества, преднатяга и т.п. ($2 \leq f \leq 5$ N на каждую втулку) [N]
 к-во втулок = число втулок

1.2 Schmierung

Wie alle im Handel erhältlichen Linearsysteme brauchen auch die NBS Produkte eine angemessene Schmierung, um die vorgesehene Lebensdauer zu gewährleisten. Die Reibung, zu der es beim Fehlen von Schmierstoff kommt, wäre so groß, dass es zu Verschleißerscheinungen und folglich einer reduzierten Lebensdauer des Systems käme. Für die Wahl des Schmierstofftyps gelten die folgenden Betrachtungen, die eine allgemeine Gültigkeit haben:

- für mittlere Geschwindigkeiten und horizontale Wegstrecken: Lithiumverseiftes Fett 2,
- für höhere Geschwindigkeiten: Öl mit niedriger Viskosität.

1.2 Смазка

Как и все системы линейного перемещения находящиеся на рынке, изделия NBS требуют соответствующей смазки, для обеспечения предусмотренного срока эксплуатации; поэтому трение, возникающее при отсутствии смазочного вещества может повлиять на явление износа, и повлечет за собой сокращение срока эксплуатации системы. Для выбора типа смазочного вещества следует учитывать следующие общие правила:

- для средних скоростей и горизонтального перемещения: смазка на основе литийного мыла 2;
- для высоких скоростей: жидкая смазка низкой вязкости;



LAGER FÜR LINEARE BEWEGUNGSTECHNIK
ПОДШИПНИКИ ДЛЯ СИСТЕМ ЛИНЕЙНОГО ПЕРЕМЕЩЕНИЯ

Lager für lineare Bewegungstechnik - Подшипники для систем линейного перемещения

Die optimale Wahl des Schmierstofftyps und der geeigneten Menge hängt immer von den Arbeitsbedingungen und den Eigenschaften des benutzten Schmierstoff ab. Sollte das System im korrosiver Umgebung arbeiten, ist ein zusätzlicher Schutz erforderlich.

Оптимальный выбор типа и соответствующего количества смазочного вещества выполняется в зависимости от эксплуатационных условий и характеристик смазочного вещества; если система работает в коррозионной обстановке, следует применить дополнительное защитное покрытие.

1.3 Paarung

Die Passungstoleranzen Welle-Kugelhülse oder Welle-Lagerung stehen in der folgenden Tabelle:

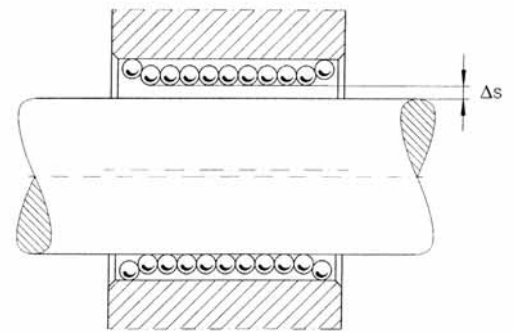
1.3 Соединение

Допуски при соединении вала-втулки или вала-опоры приводятся в следующей таблице:

Tabelle - Betriebsspiel der Lager KH

Таблица - Рабочий зазор подшипников KH

Gehäusewerkstoff Материал корпуса	Stahl oder Gusseisen Сталь или чугун	Leichtmetall Легкий металл
Normales Betriebsspiel / Нормальный рабочий зазор		
Bohrungstoleranz / Допуск отверстия	H7	K7
Wellentoleranz / Допуск вала	h6	h6
Betriebsspiel kleiner als normal / Рабочий зазор ниже нормального		
Bohrungstoleranz / Допуск отверстия	H6	K6
Wellentoleranz / Допуск вала	j5	j5



Betriebsspiel / Рабочий зазор

Tabelle - Betriebsspiel der Lager KB

Таблица - Рабочий зазор подшипников KB

Einbautoleranzen / Монтажные допуски		Lager / Подшипник	Betriebsspiel (Abmessungen) Рабочий зазор (размеры)
Welle/Вал	Bohrung/Отверстие		
h6	H6 (H7)	KB 1232	+19
h6	H6 (H7)	KB 1636	+19 -1
h6	H6 (H7)	KB 2045	+22 -1
h6	H6 (H7)	KB 2558	+24 -1
h6	H6 (H7)	KB 3068	+24 -1
h6	H6 (H7)	KB 4080	+29 -2
h6	H6 (H7)	KB 50100	+29 -2



Lager für lineare Bewegungstechnik - Подшипники для систем линейного перемещения

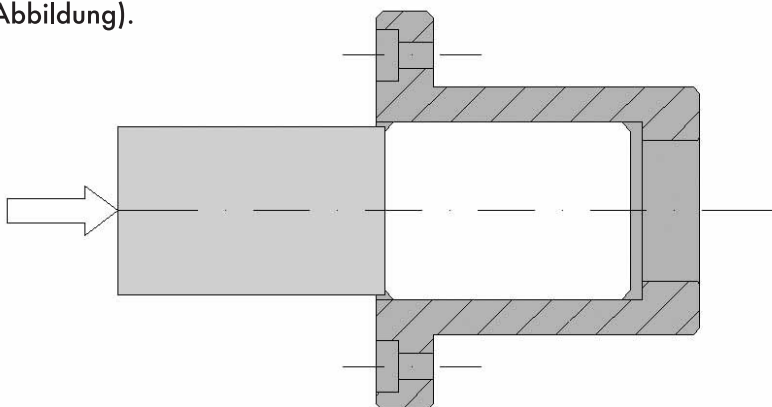
Tabelle - Betriebsspiel der Kugellager für Linearbewegungen KBS, KBO

Таблица - Рабочий зазор шариковых подшипников для линейного перемещения KBS, KBO

Einbautoleranzen Монтажные допуски		Betriebsspiel Рабочий зазор						
Welle/Вал	Bohrung Отверстие	KBS 1232 KBO 1232	KBS 1636 KBO 1636	KBS 2045 KBO 2045	KBS 2558 KBO 2558	KBS 3068 KBO 3068	KBS 4080 KBO 4080	KBS 50100 KBO 50100
h6	H6	+ 37 + 16	+ 37 + 16	+ 43 + 17	+ 44 + 18	+ 44 + 18	+ 51 + 20	+ 51 + 20
h6	JS6	+ 30 + 9	+ 31 + 9	+ 35 + 9	+ 36 + 10	+ 36 + 10	+ 42 + 10	+ 42 + 10
h6	K6	+ 26 + 5	+ 26 + 5	+ 30 + 5	+ 31 + 5	+ 31 + 5	+ 36 + 5	+ 36 + 5
h6	M6	+ 20 - 1	+ 20 - 1	+ 23 - 2	+ 24 - 2	+ 24 - 2	+ 27 - 4	+ 27 - 4

Um Erscheinungen eines vorzeitigen Verschleißes zu vermeiden, bei der Montage der Kugellager in der entsprechenden Lagerung einen zylindrischen Dorn mit einem Außendurchmesser verwenden, der 0,1 mm kleiner als der Außendurchmesser der Kugellager ist und eine flache und rechtwinklig zur Achse stehende Abstützfläche hat (siehe Abbildung).

Во избежание явлений преждевременного износа, на стадии монтажа втулки в соответствующее гнездо, следует использовать пробку цилиндрической формы, имеющую наружный диаметр меньше 0,1 мм наружного диаметра втулки, с плоской опорной поверхностью и перпендикулярной к оси (см. рисунок).



Sollte die Passung frei sein, d.h. ohne Übermaße, sind zum Verkleben des Elements Ringmuttern, Sprengringe, Deckel etc. zu benutzen.

Es ist jedoch zu berücksichtigen, dass der gute Betrieb eines Lagers für die Linearbewegung von den folgenden Faktoren abhängig ist:

- **Einbau:** muss sorgfältig und ohne Stöße auf das Element erfolgen. Die Einfügekraft muss so konstant wie möglich sein und auf die Außenkante wirken.
- **Schmierung:** für den Gebrauchstyp geeignet, es sind Schmierstoffe guter Qualität zu benutzen.
- **Abmessungen:** Das Element muss die wirkenden Lasten gut aufnehmen können.
- **Umgebungsbedingungen:** Es darf nicht möglich sein, dass Staub und Maschinenteilchen in die Umlaufkugeln gelangen.

Если же соединение свободно, т.е. без помех, можно использовать зажимные кольца, пружинные кольца, крышки и т.п. для блокировки компонента.

Но следует учитывать, что качественная эксплуатация подшипника систем линейного перемещения связана со следующими факторами:

- **монтаж:** операции следует выполнять тщательно не повреждая и без нанесения ударов компоненту; сила установки должна быть как можно более постоянной и действующей на внешний край;
- **смазывание:** соответствующее типу применения, учитывая смазки хорошего качества;
- **размеры:** действующие нагрузки должны хорошо переноситься компонентом;
- **внешняя среда:** нужно позаботиться, чтобы пыль и механические частички не попадали в рециркуляцию шариков.



LAGER FÜR LINEARE BEWEGUNGSTECHNIK
ПОДШИПНИКИ ДЛЯ СИСТЕМ ЛИНЕЙНОГО ПЕРЕМЕЩЕНИЯ

Lager für lineare Bewegungstechnik - Подшипники для систем линейного перемещения

2. Kugelbuchsen

2. Скользящие муфты



Die NBS Linearkugellager gliedern sich wie folgt:

Leichte Reihe (KH)

Die NBS Linearkugellager der leichten Reihe weisen folgende Vorteile auf:

- minimaler radialer Platzbedarf

Normale Reihe:

Die NBS Linearkugellager der normalen Reihe weisen folgende Vorteile auf:

- gute Steifigkeit
- niedrige Reibungszahl
- hohe Präzision
- sehr leiser Lauf

ohne Flansch (KB, KBS, KBO, KBL)

mit Flansch (KBF, KBFL, KBK, KBKL, KBH, KBHL)

Selbsteinstellende Reihe (KN, KNO)

Die NBS Linearkugellager der selbsteinstellenden Reihe weisen folgende Vorteile auf:

- Ausgleich von Schrägstellungen bis $\pm 30'$
- höhere Belastbarkeiten und daher längere Lebensdauer
- höhere zulässige Geschwindigkeit
- sehr leiser Lauf

Alle können geliefert werden mit:

- beidseitig mit Dichtungen (Nachsetzzeichen -PP)
- ohne Dichtungen (kein Nachsetzzeichen)

Скользящие муфты NBS разделяются на следующие категории:

Легкая серия (KH)

Скользящие муфты NBS легкой серии имеют следующие преимущества:

- минимальные радиальные габаритные размеры

Нормальная серия:

Скользящие муфты NBS нормальной серии имеют следующие преимущества:

- оптимальную жесткость
- низкий коэффициент трения
- повышенная точность
- повышенная низкошумность при эксплуатации не фланцевые (KB, KBS, KBO, KBL)
- фланцевые (KBF, KBFL, KBK, KBKL, KBH, KBHL)

Серия автоматического выравнивания (KN, KNO)

Скользящие муфты NBS серии автоматического выравнивания имеют следующие преимущества:

- компенсация смещений до $30'$
- улучшенная нагрузочная способность и более долгий срок эксплуатации
- увеличенная допустимая скорость
- повышенная низкошумность при эксплуатации

Все компоненты могут поставляться с:

- уплотнительными двухсторонними кольцами (суффикс -PP)
- без уплотнительных колец (без суффикса)



LAGER FÜR LINEARE BEWEGUNGSTECHNIK
ПОДШИПНИКИ ДЛЯ СИСТЕМ ЛИНЕЙНОГО ПЕРЕМЕЩЕНИЯ

Lager für lineare Bewegungstechnik - Подшипники для систем линейного перемещения

2.1 Austauschbarkeit

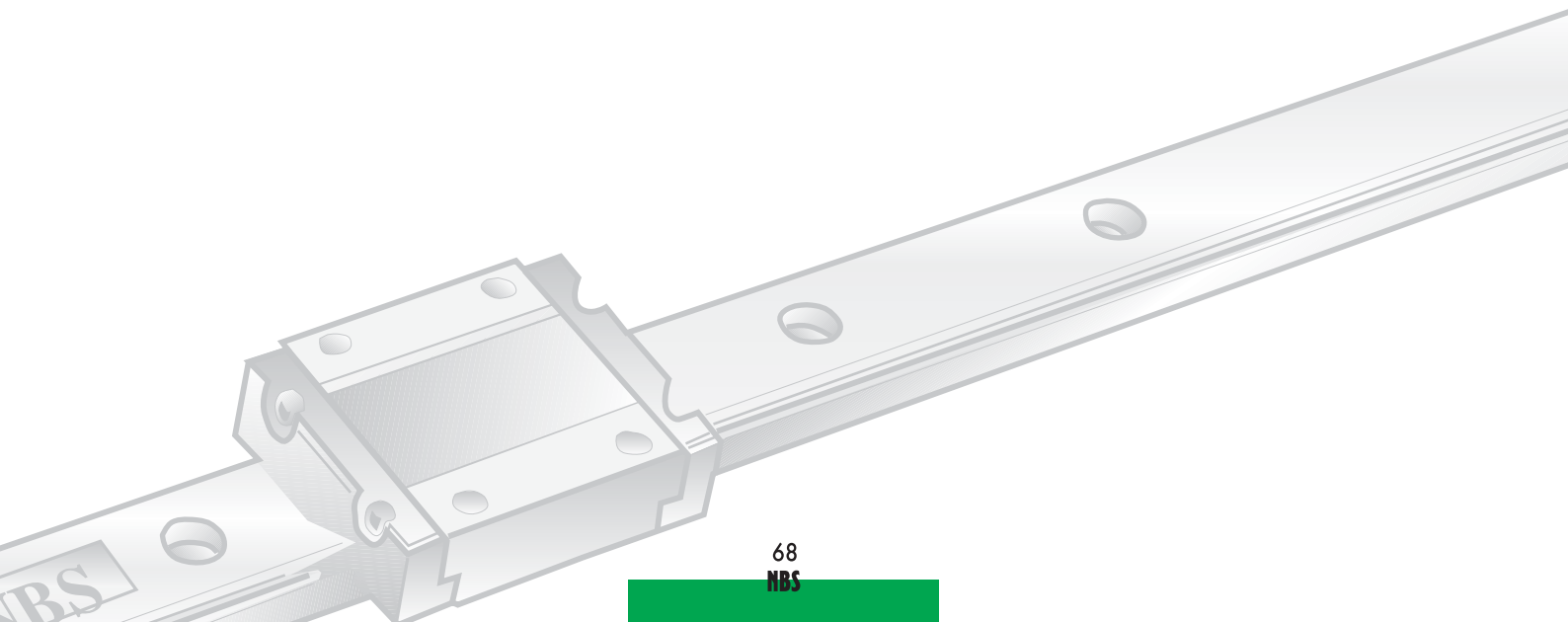
2.1 Взаимозаменяемость

Reihe KH / Серия KH

NBS	INA	FAG	SKF	STAR	NTN	KBS
KH..	KH.. (LBBS..)	LNA.. (LFA..)	LBBR..	0658-0..00	KH..	KH..
KH..PP	KH..PP (LBBS..2LS)	LNA..2RS (LFA..2RS)	LBBR..2LS	0658-2..40	KH..LL	KH.PP

Reihe KB - Polyamidkäfig / Серия KB - Сепаратор из полиамида

NBS	INA	SKF	KBS	NB	THK	IKO	THOMSON	EASE
KB..	KB..	LBAR/LBCR..	LME..	KB..G	LME..	LBE..	MA M..	SDE..
KB..PP	KB..PP	LBAR/LBCR..2LS	LME..UU	KB..GUU	LME..UU	LBE..UU	MA M..WW	SDE..UU
KBS..	KBS..	LBAS..	LME..AJ	KB..GAJ	LME..AJ	LBE..AJ	MA M..ADJ	SDE..AJ
KBS..PP	KBS..PP	LBAS..2LS	LME..UUAJ	KB..GUUAJ	LME..UUAJ	LBE..UUAJ	MA M..ADJ WW	SDE..UUAJ
KBO..	KBO..	LBAT/LBCT..	LME..OP	KB..GOP	LME..OP	LBE..OP	MA M..OPN	SDE..OP
KBO..PP	KBO..PP	LBAT/LBCT..2LS	LME..UUOP	KB..GUUOP	LME..UUOP	LBE..UUOP	MA M..OPN WW	SDE..UUOP

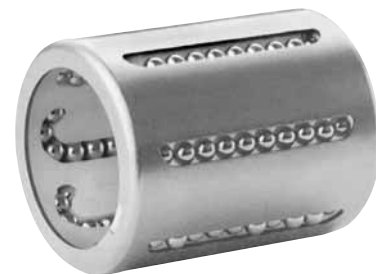
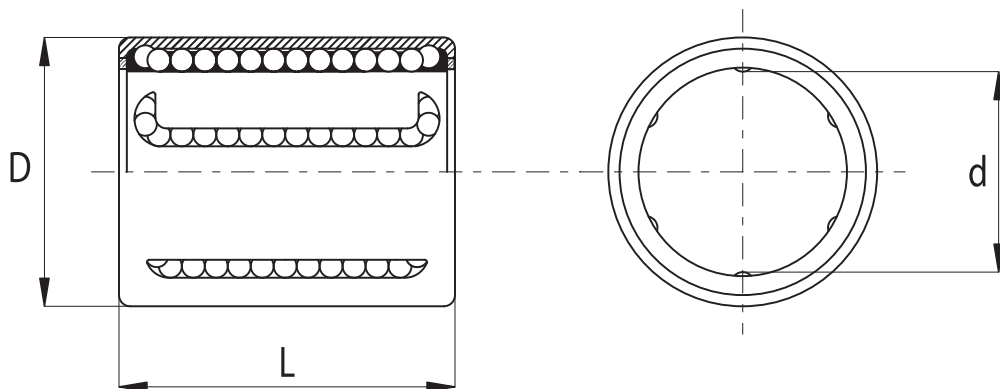




LAGER FÜR LINEARE BEWEGUNGSTECHNIK
ПОДШИПНИКИ ДЛЯ СИСТЕМ ЛИНЕЙНОГО ПЕРЕМЕЩЕНИЯ

KH

Lager für lineare Bewegungstechnik - Подшипники для систем линейного перемещения



Typ Тип	Gewicht Вес [kg]	d [mm]	D [mm]	L [mm]	Tragzahl [N] Нагрузочная способность [N]	
					C	C ₀
KH 06 22	0.007	6	12	22	400	239
KH 08 24	0.013	8	15	24	435	280
KH 10 26	0.015	10	17	26	500	370
KH 12 28	0.019	12	19	28	620	510
KH 14 28	0.021	14	21	28	620	520
KH 16 30	0.028	16	24	30	800	620
KH 20 30	0.033	20	28	30	950	790
KH 25 40	0.066	25	35	40	1990	1670
KH 30 50	0.095	30	40	50	2800	2700
KH 40 60	0.182	40	52	60	4400	4450
KH 50 70	0.252	50	62	70	5500	6300

Bestellnummer / Обозначение при заказе
Bestellnummer / Обозначение при заказе

KH - d - PP
KH - d

[Abdichtung auf beiden Seiten / уплотнения с двух сторон].
[ohne Dichtscheiben / без прокладок].

Beispiel: KH 16 PP (Modell KH, Wellendurchmesser 16 mm, Dichtungen beidseitig).

Пример: KH 16 PP (модель KH, диаметр вала 16 мм, уплотнения с двух сторон).

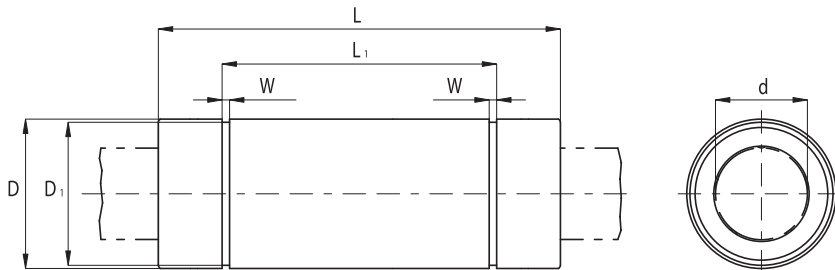


LAGER FÜR LINEARE BEWEGUNGSTECHNIK
ПОДШИПНИКИ ДЛЯ СИСТЕМ ЛИНЕЙНОГО ПЕРЕМЕЩЕНИЯ

Lager für lineare Bewegungstechnik - Подшипники для систем линейного перемещения

KB

Polyamidkäfig - Сепаратор из полиамида



Тип Typ	Kugeln к-во рециркуляц ий 0	Gewicht Вес [kg]	d [mm]	d Toleranz Допуск [μm]	D [mm]	D Toleranz Допуск [μm]	L [mm]	L Toleranz Допуск [mm]
KB 05 22	4	0.012	5	+8 ÷ 0	12	0 ÷ -8	22	0 ÷ -0.2
KB 08 25	4	0.018	8	+8 ÷ 0	16	0 ÷ -8	25	0 ÷ -0.2
KB 10 29	4	0.024	10	+8 ÷ 0	19	0 ÷ -8	29	0 ÷ -0.2
KB 12 32	4	0.041	12	+8 ÷ 0	22	0 ÷ -9	32	0 ÷ -0.2
KB 16 36	5	0.055	16	+9 ÷ -1	26	0 ÷ -9	36	0 ÷ -0.2
KB 20 45	5	0.091	20	+9 ÷ -1	32	0 ÷ -11	45	0 ÷ -0.2
KB 25 58	6	0.205	25	+11 ÷ -1	40	0 ÷ -11	58	0 ÷ -0.3
KB 30 68	6	0.310	30	+11 ÷ -1	47	0 ÷ -11	68	0 ÷ -0.3
KB 40 80	6	0.680	40	+13 ÷ -2	62	0 ÷ -13	80	0 ÷ -0.3
KB 50 100	6	1.030	50	+13 ÷ -2	75	0 ÷ -13	100	0 ÷ -0.3
KB 60 125	6	2.010	60	+13 ÷ -2	90	0 ÷ -15	125	0 ÷ -0.4

Тип Typ	L ₁ [mm]	L ₁ Toleranz Допуск [mm]	W [mm]	D ₁ [mm]	Exzentrizität max. Макс. эксцентричность [μm]	Toleranz Radialspiel Допуск радиального зазора [μm]	Tragzahl Цнагрузочная способность [N]	
							C	C ₀
KB 05 22	14.5	0 ÷ -0.2	1.1	11.5	12	-5	210	270
KB 08 25	16.5	0 ÷ -0.2	1.1	15.2	12	-5	270	410
KB 10 29	22	0 ÷ -0.2	1.3	18	12	-5	370	470
KB 12 32	22.9	0 ÷ -0.2	1.3	21	12	-7	520	790
KB 16 36	24.9	0 ÷ -0.2	1.3	24.9	12	-7	590	910
KB 20 45	31.5	0 ÷ -0.2	1.6	30.3	15	-9	880	1400
KB 25 58	44.1	0 ÷ -0.3	1.85	37.5	15	-9	1000	1600
KB 30 68	52.1	0 ÷ -0.3	1.85	44.5	15	-9	1600	2800
KB 40 80	60.6	0 ÷ -0.3	2.15	59	17	-13	2200	4000
KB 50 100	77.6	0 ÷ -0.3	2.65	72	17	-13	3900	8100
KB 60 125	101.7	0 ÷ -0.4	3.15	86.5	20	-16	4800	10200

Bestellnummer /Обозначение при заказе

KB - d - PP

[уплотнения с двух сторон / уплотнения с двух сторон].

Bestellnummer /Обозначение при заказе

KB - d

[без прокладок]/ без прокладок]

Beispiel: KB 20 PP (Modell KB, Wellendurchmesser 20 mm, Dichtungen beidseitig).

Пример: KB 20 PP (модель KB, диаметр вала 20 мм, уплотнения с двух сторон).

Auf Anfrage auch mit Stahlkäfig lieferbar.

На заказ, могут поставляться со стальным сепаратором.

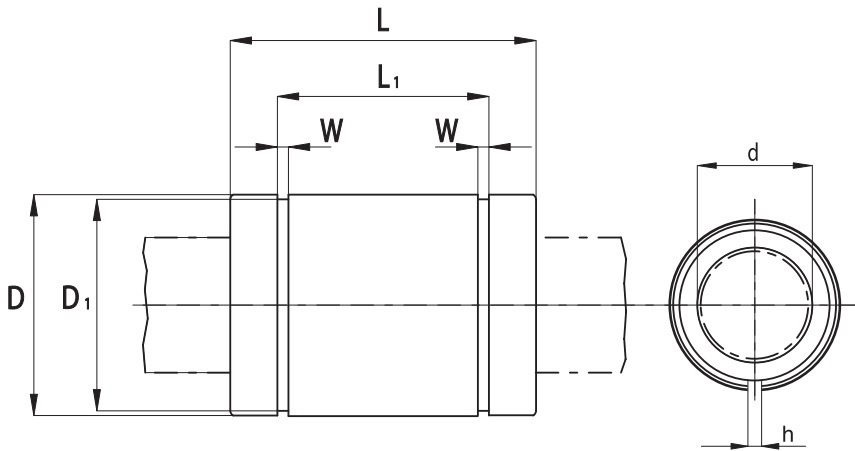


LAGER FÜR LINEARE BEWEGUNGSTECHNIK
ПОДШИПНИКИ ДЛЯ СИСТЕМ ЛИНЕЙНОГО ПЕРЕМЕЩЕНИЯ

KBS

Polyamidkäfig - Сепаратор из полиамида

Lager für lineare Bewegungstechnik - Подшипники для систем линейного перемещения



Тип Тип	Kugeln к-во рециркуляци й	Gewicht Вес [kg]	d [mm]	d Toleranz Допуск [μm]	D [mm]	D Toleranz Допуск [μm]	L [mm]	L Toleranz Допуск [mm]
KBS 05 22	4	0.012	5	+8 ÷ 0	12	0 ÷ -8	22	0 ÷ -0.2
KBS 08 25	4	0.018	8	+8 ÷ 0	16	0 ÷ -8	25	0 ÷ -0.2
KBS 10 29	4	0.024	10	+8 ÷ 0	19	0 ÷ -8	29	0 ÷ -0.2
KBS 12 32	4	0.041	12	+8 ÷ 0	22	0 ÷ -9	32	0 ÷ -0.2
KBS 16 36	5	0.055	16	+9 ÷ -1	26	0 ÷ -9	36	0 ÷ -0.2
KBS 20 45	5	0.091	20	+9 ÷ -1	32	0 ÷ -11	45	0 ÷ -0.2
KBS 25 58	6	0.205	25	+11 ÷ -1	40	0 ÷ -11	58	0 ÷ -0.3
KBS 30 68	6	0.310	30	+11 ÷ -1	47	0 ÷ -11	68	0 ÷ -0.3
KBS 40 80	6	0.680	40	+13 ÷ -2	62	0 ÷ -13	80	0 ÷ -0.3
KBS 50 100	6	1.030	50	+13 ÷ -2	75	0 ÷ -13	100	0 ÷ -0.3
KBS 60 125	6	2.010	60	+13 ÷ -2	90	0 ÷ -15	125	0 ÷ -0.4

Тип Тип	L ₁ [mm]	L ₁ Toleranz Допуск [mm]	W [mm]	h [mm]	D ₁ [mm]	Exzentrizität max. Макс. эксцентрисичность [μm]	Toleranz Radialspiel опуск радиального зазора [μm]	Tragzahl Нагрузочная способность [N]	
								C	C ₀
KBS 05 22	14.5	0 ÷ -0.2	1.1	1.1	11.5	12	-5	210	270
KBS 08 25	16.5	0 ÷ -0.2	1.1	1.1	15.2	12	-5	270	410
KBS 10 29	22	0 ÷ -0.2	1.3	1.3	18	12	-5	370	470
KBS 12 32	22.9	0 ÷ -0.2	1.3	1.3	21	12	-7	520	790
KBS 16 36	24.9	0 ÷ -0.2	1.3	1.3	24.9	12	-7	590	910
KBS 20 45	31.5	0 ÷ -0.2	1.6	1.6	30.3	15	-9	880	1400
KBS 25 58	44.1	0 ÷ -0.3	1.85	1.85	37.5	15	-9	1000	1600
KBS 30 68	52.1	0 ÷ -0.3	1.85	1.85	44.5	15	-9	1600	2800
KBS 40 80	60.6	0 ÷ -0.3	2.15	2.15	59	17	-13	2200	4000
KBS 50 100	77.6	0 ÷ -0.3	2.65	2.65	72	17	-13	3900	8100
KBS 60 125	101.7	0 ÷ -0.4	3.15	3.15	86.5	20	-16	4800	10200

Bestellnummer/Обозначение при заказе
Bestellnummer/Обозначение при заказе

KBS - d - PP
KBS - d

[Abdichtung auf beiden Seiten / уплотнения с двух сторон].
[ohne Dichtscheiben / без прокладок].

Beispiel: KBS 20 PP (Modell KBS, Wellendurchmesser 20 mm, Dichtungen beidseitig).

Пример: KBS 20 PP (модель KBS, диаметр вала 20 мм, уплотнения с двух сторон).

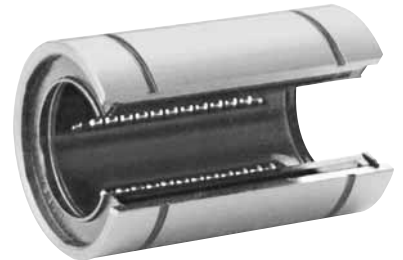
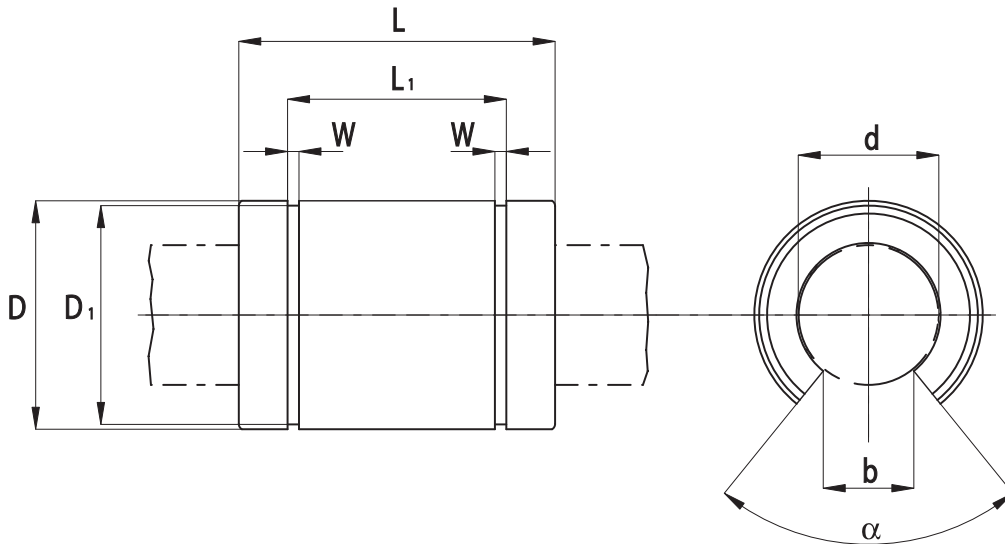


LAGER FÜR LINEARE BEWEGUNGSTECHNIK
ПОДШИПНИКИ ДЛЯ СИСТЕМ ЛИНЕЙНОГО ПЕРЕМЕЩЕНИЯ

KBO

Polyamidkäfig - Сепаратор из полиамида

Lager für lineare Bewegungstechnik - Подшипники для систем линейного перемещения



Тип Тип	Kugeln к-во рециркуляц ий	Gewicht Вес [kg]	d [mm]	d Toleranz Допуск [μm]	D [mm]	D Toleranz Допуск [μm]	L [mm]	L Toleranz Допуск [mm]
KBO 10 29	3	0.025	10	0 ÷ +8	19	0 ÷ -9	29	0 ÷ -0.2
KBO 12 32	3	0.029	12	0 ÷ +8	22	0 ÷ -9	32	0 ÷ -0.2
KBO 16 36	5	0.044	16	+9 ÷ -1	26	0 ÷ -9	36	0 ÷ -0.2
KBO 20 45	5	0.080	20	+9 ÷ -1	32	0 ÷ -11	45	0 ÷ -0.2
KBO 25 58	5	0.170	25	+11 ÷ -1	40	0 ÷ -11	58	0 ÷ -0.3
KBO 30 68	5	0.260	30	+11 ÷ -1	47	0 ÷ -11	68	0 ÷ -0.3
KBO 40 80	5	0.590	40	+13 ÷ -2	62	0 ÷ -13	80	0 ÷ -0.3
KBO 50 100	6	0.900	50	+13 ÷ -2	75	0 ÷ -13	100	0 ÷ -0.3
KBO 60 125	6	1.700	60	+13 ÷ -2	90	0 ÷ -15	125	0 ÷ -0.4

Тип Тип	L ₁ [mm]	L ₁ Toleranz Допуск [mm]	W [mm]	b [mm]	α	D ₁ [mm]	Exzentrizität max. Макс. эксцентричность [μm]	Toleranz Radialspiel опуск радиального зазора [μm]	Tragzahl Нагрузочная способность [N]	
									C	C ₀
KBO 10 29	22	0 ÷ -0.2	1.3	6.8	80°	18	12	-	380	560
KBO 12 32	22.9	0 ÷ -0.2	1.3	7.5	78°	21	12	-	520	790
KBO 16 36	24.9	0 ÷ -0.2	1.3	10	78°	24.9	12	-7	590	910
KBO 20 45	31.5	0 ÷ -0.2	1.6	10	60°	30.3	15	-9	880	1400
KBO 25 58	44.1	0 ÷ -0.3	1.85	12.5	60°	37.5	15	-9	1000	1600
KBO 30 68	52.1	0 ÷ -0.3	1.85	12.5	50°	44.5	15	-9	1600	2800
KBO 40 80	60.6	0 ÷ -0.3	2.15	16.8	50°	59	17	-13	2200	4000
KBO 50 100	77.6	0 ÷ -0.3	2.65	21	50°	72	17	-13	3900	8100
KBO 60 125	101.7	0 ÷ -0.4	3.15	27.2	54°	86.5	20	-16	4800	10200

Bestellnummer/Обозначение при заказе
Bestellnummer/Обозначение при заказе

KBO - d - PP
KBO - d

[Abdichtung auf beiden Seiten / уплотнения с двух сторон].
[ohne Dichtscheiben / без прокладок].

Beispiel: KBO 20 PP (Modell KBO, Wellendurchmesser 20 mm, Dichtungen beidseitig).

Пример: KBO 20 PP (модель KBO, диаметр вала 20 мм, уплотнения с двух сторон).

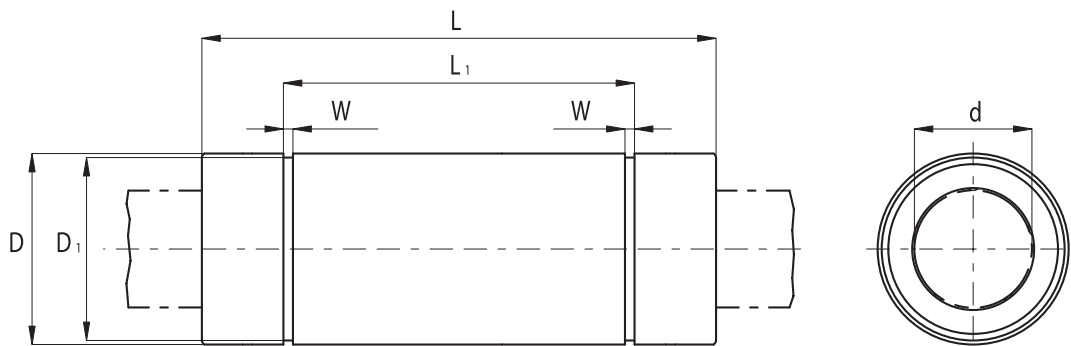


LAGER FÜR LINEARE BEWEGUNGSTECHNIK
ПОДШИПНИКИ ДЛЯ СИСТЕМ ЛИНЕЙНОГО ПЕРЕМЕЩЕНИЯ

KBL

Polyamidkäfig - Сепаратор из полиамида

Lager für lineare Bewegungstechnik - Подшипники для систем линейного перемещения



Typ Тип	Kugeln к-во рециркуляци й	Gewicht Вес [kg]	d [mm]	d Toleranz Допуск [μm]	D [mm]	D Toleranz Допуск [μm]	L [mm]	L Toleranz Допуск [mm]
KBL 08 45	4	0.031	8	+9 ÷ -1	16	0 ÷ -9	45	0 ÷ -0.3
KBL 12 57	4	0.080	12	+9 ÷ -1	22	0 ÷ -11	57	0 ÷ -0.3
KBL 16 70	5	0.145	16	+11 ÷ -1	26	0 ÷ -11	70	0 ÷ -0.3
KBL 20 80	5	0.180	20	+11 ÷ -1	32	0 ÷ -13	80	0 ÷ -0.3
KBL 25 112	6	0.440	25	+13 ÷ -2	40	0 ÷ -13	112	0 ÷ -0.4
KBL 30 123	6	0.580	30	+13 ÷ -2	47	0 ÷ -13	123	0 ÷ -0.4
KBL 40 154	6	1.170	40	+16 ÷ -4	62	0 ÷ -15	154	0 ÷ -0.4
KBL 50 192	6	3.000	50	+16 ÷ -4	75	0 ÷ -15	192	0 ÷ -0.4
KBL 60 211	6	3.500	60	+16 ÷ -4	90	0 ÷ -20	209	0 ÷ -0.4

Typ Тип	L ₁ [mm]	L ₁ Toleranz Допуск [mm]	W [mm]	D ₁ [mm]	Exzentrizität max. Макс. эксцентрисичность [μm]	Toleranz Radialspiel опуск радиального зазора [μm]	Tragzahl Нагрузочная способность [N]	
							C	C ₀
KBL 08 45	33	0 ÷ -0.3	1.1	15.2	15	-15	431	784
KBL 12 57	45.8	0 ÷ -0.3	1.3	21	15	-15	657	1200
KBL 16 70	49.8	0 ÷ -0.3	1.3	24.9	15	-15	1230	2350
KBL 20 80	61	0 ÷ -0.3	1.6	30.5	15	-15	1400	2750
KBL 25 112	82	0 ÷ -0.4	1.85	38	17	-17	1560	3140
KBL 30 123	104.2	0 ÷ -0.4	1.85	44.5	17	-17	2490	5490
KBL 40 154	121.2	0 ÷ -0.4	2.15	59	20	-20	3430	8040
KBL 50 192	155.2	0 ÷ -0.4	2.65	72	20	-20	6080	15900
KBL 60 211	170	0 ÷ -0.4	3.15	86.5	25	-25	7650	20000

Bestellnummer/Обозначение при заказе
Bestellnummer/Обозначение при заказе

KBL - d - PP
KBL - d

[Abdichtung auf beiden Seiten / уплотнения с двух сторон].
[ohne Dichtscheiben / без прокладок].

Beispiel: KBL 20 PP (Modell KBL, Wellendurchmesser 20 mm, Dichtungen beidseitig).

Пример: KBL 20 PP (модель KBL, диаметр вала 20 мм, уплотнения с двух сторон).

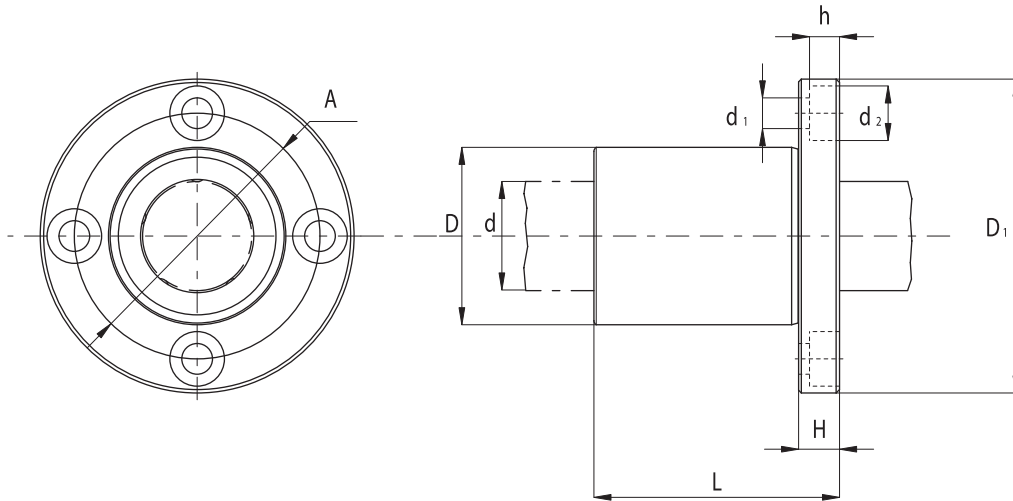


LAGER FÜR LINEARE BEWEGUNGSTECHNIK
ПОДШИПНИКИ ДЛЯ СИСТЕМ ЛИНЕЙНОГО ПЕРЕМЕЩЕНИЯ

Lager für lineare Bewegungstechnik - Подшипники для систем линейного перемещения

KBF

Polyamidkäfig - Сепаратор из полиамида



Typ Тип	Kugeln к-во рециркуляц ий	Gewicht Вес [kg]	d [mm]	d Toleranz Допуск [μm]	D [mm]	D Toleranz Допуск [μm]	L [mm]	L Toleranz Допуск [mm]	D ₁ [mm]	D ₁ Toleranz Допуск [mm]
KBF 08	4	0.044	8	+8 ÷ 0	16	0 ÷ -8	25	0 ÷ -0.2	32	0 ÷ -0.2
KBF 12	4	0.086	12	+8 ÷ 0	22	0 ÷ -9	32	0 ÷ -0.2	42	0 ÷ -0.2
KBF 16	5	0.120	16	+9 ÷ -1	26	0 ÷ -9	36	0 ÷ -0.2	46	0 ÷ -0.2
KBF 20	5	0.184	20	+9 ÷ -1	32	0 ÷ -11	45	0 ÷ -0.2	54	0 ÷ -0.2
KBF 25	6	0.335	25	+11 ÷ -1	40	0 ÷ -11	58	0 ÷ -0.3	62	0 ÷ -0.2
KBF 30	6	0.545	30	+11 ÷ -1	47	0 ÷ -11	68	0 ÷ -0.3	76	0 ÷ -0.2
KBF 40	6	1.180	40	+13 ÷ -2	62	0 ÷ -13	80	0 ÷ -0.3	98	0 ÷ -0.3
KBF 50	6	1.730	50	+13 ÷ -2	75	0 ÷ -13	100	0 ÷ -0.3	112	0 ÷ -0.3
KBF 60	6	3.180	60	+13 ÷ -2	90	0 ÷ -15	125	0 ÷ -0.4	134	0 ÷ -0.3

Typ Тип	H [mm]	A [mm]	d1xd2xh [mm]	Toleranz Rechtwinkligkeit Flansch Допуск перпендикулярности фланца [μm]	Exzentrizität max. Макс. эксцентрисичность [μm]	Toleranz Radialspiel опуск радиального зазора [μm]	Tragzahl Нагрузочная способность [N]	
							C	C ₀
KBF 08	5	24	3.4 x 6.5 x 3.3	12	12	-5	270	410
KBF 12	6	32	4.5 x 8 x 4.4	12	12	-5	520	790
KBF 16	6	36	4.5 x 8 x 4.4	12	12	-7	590	910
KBF 20	8	43	5.5 x 9.5 x 5.4	15	15	-9	880	1400
KBF 25	8	51	5.5 x 9.5 x 5.4	15	15	-9	1000	1600
KBF 30	10	62	6.6 x 11 x 6.5	15	15	-9	1600	2800
KBF 40	13	80	9 x 14 x 8.6	20	20	-13	2200	4100
KBF 50	13	94	9 x 14 x 8.6	20	20	-13	3900	8100
KBF 60	18	112	11 x 17.5 x 10.8	25	25	-13	4800	10200

Bestellnummer/Обозначение при заказе
Bestellnummer/Обозначение при заказе

KBF - d - PP
KBF - d

[Abdichtung auf beiden Seiten / уплотнения с двух сторон].
[ohne Dichtscheiben / без прокладок].

Beispiel: KBF 20 PP (Modell KBF, Wellendurchmesser 20 mm, Dichtungen beidseitig).

Пример: KBF 20 PP (модель KBF, диаметр вала 20 мм, уплотнения с двух сторон).

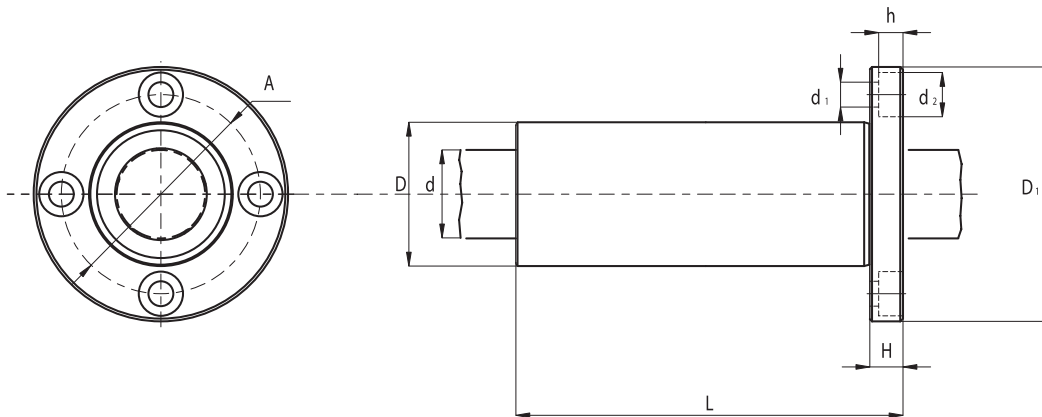


LAGER FÜR LINEARE BEWEGUNGSTECHNIK
ПОДШИПНИКИ ДЛЯ СИСТЕМ ЛИНЕЙНОГО ПЕРЕМЕЩЕНИЯ

Lager für lineare Bewegungstechnik - Подшипники для систем линейного перемещения

KBFL

Polyamidkäfig - Сепаратор из полиамида



Typ Тип	Kugeln к-во рециркуляц ий	Gewicht Вес [kg]	d [mm]	d Gewicht Вес [µm]	D [mm]	D Toleranz Допуск [µm]	L [mm]	L Toleranz Допуск [mm]	D ₁ [mm]	D ₁ Toleranz Допуск [mm]
KBFL 08	4	0.053	8	+9 ÷ -1	16	0 ÷ -9	45	0 ÷ -0.3	32	0 ÷ -0.2
KBFL 12	4	0.100	12	+9 ÷ -1	22	0 ÷ -11	57	0 ÷ -0.3	42	0 ÷ -0.2
KBFL 16	5	0.187	16	+11 ÷ -1	26	0 ÷ -11	70	0 ÷ -0.3	46	0 ÷ -0.2
KBFL 20	5	0.260	20	+11 ÷ -1	32	0 ÷ -13	80	0 ÷ -0.3	54	0 ÷ -0.2
KBFL 25	6	0.550	25	+13 ÷ -2	40	0 ÷ -13	112	0 ÷ -0.4	62	0 ÷ -0.2
KBFL 30	6	0.650	30	+13 ÷ -2	47	0 ÷ -13	123	0 ÷ -0.4	76	0 ÷ -0.2
KBFL 40	6	1.560	40	+16 ÷ -4	62	0 ÷ -15	154	0 ÷ -0.4	98	0 ÷ -0.3
KBFL 50	6	3.500	50	+16 ÷ -4	75	0 ÷ -15	192	0 ÷ -0.4	112	0 ÷ -0.3
KBFL 60	6	4.500	60	+16 ÷ -4	90	0 ÷ -20	209	0 ÷ -0.4	134	0 ÷ -0.3

Typ Тип	H [mm]	A [mm]	d1xd2xh [mm]	Toleranz Rechtwinkligkeit Flansch Допуск перпендикулярности фланца [µm]	Exzentrizität max. Макс. эксцентрисичность [µm]	Toleranz Radialspiel опуск радиального зазора [µm]	Tragzahl Нагрузочная способность [N]	
							C	C ₀
KBFL 08	5	24	3.4 x 6.5 x 3.3	12	12	-5	431	784
KBFL 12	6	32	4.5 x 8 x 4.4	12	12	-5	657	1200
KBFL 16	6	36	4.5 x 8 x 4.4	12	12	-7	1230	2350
KBFL 20	8	43	5.5 x 9.5 x 5.4	15	15	-9	1400	2750
KBFL 25	8	51	5.5 x 9.5 x 5.4	15	15	-9	1560	3140
KBFL 30	10	62	6.6 x 11 x 6.5	15	15	-9	2490	5490
KBFL 40	13	80	9 x 14 x 8.6	20	20	-13	3430	8040
KBFL 50	13	94	9 x 14 x 8.6	20	20	-13	6080	15900
KBFL 60	18	112	11 x 17.5 x 10.8	25	25	-13	7650	20000

Bestellnummer/Обозначение при заказе
Bestellnummer/Обозначение при заказе

KBFL - d - PP
KBFL - d

[Abdichtung auf beiden Seiten / уплотнения с двух сторон].
[ohne Dichtscheiben / без прокладок].

Beispiel: KBFL 20 PP (Modell KBFL, Wellendurchmesser 20 mm, Dichtungen beidseitig).

Пример: KBFL 20 PP (модель KBFL, диаметр вала 20 мм, уплотнения с двух сторон).

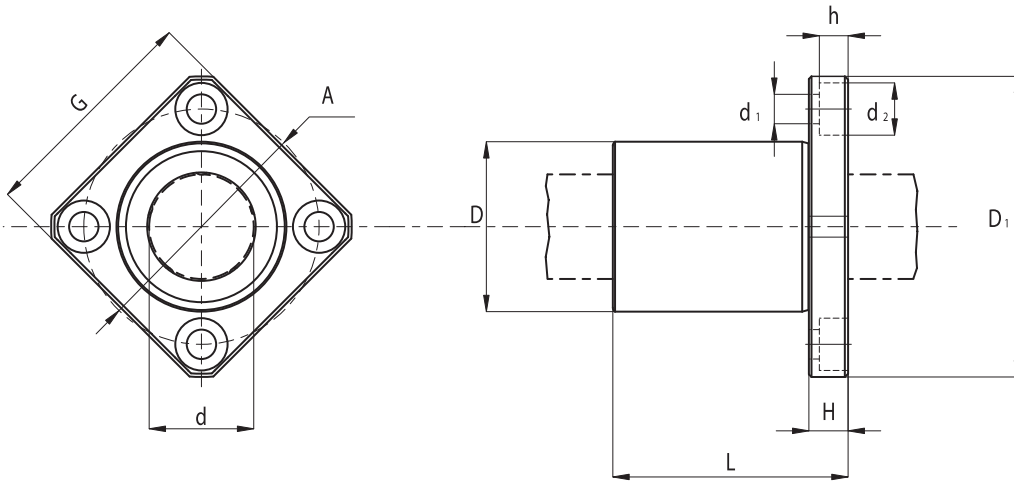


LAGER FÜR LINEARE BEWEGUNGSTECHNIK
ПОДШИПНИКИ ДЛЯ СИСТЕМ ЛИНЕЙНОГО ПЕРЕМЕЩЕНИЯ

Lager für lineare Bewegungstechnik - Подшипники для систем линейного перемещения

KVK

Polyamidkäfig - Сепаратор из полиамида



Typ Тип	Kugeln к-во рециркуляц ий	Gewicht Вес [kg]	d [mm]	d Toleranz Допуск [µm]	D [mm]	D Toleranz Допуск [µm]	L [mm]	L Toleranz Допуск [mm]	D ₁ [mm]	D ₁ Toleranz Допуск [µm]
KVK 08	4	0.033	8	+8 ÷ 0	16	0 ÷ -8	25	0 ÷ -0.2	32	0 ÷ -0.2
KVK 12	4	0.066	12	+8 ÷ 0	22	0 ÷ -9	32	0 ÷ -0.2	42	0 ÷ -0.2
KVK 16	5	0.090	16	+9 ÷ -1	26	0 ÷ -9	36	0 ÷ -0.2	46	0 ÷ -0.2
KVK 20	5	0.149	20	+9 ÷ -1	32	0 ÷ -11	45	0 ÷ -0.2	54	0 ÷ -0.2
KVK 25	6	0.295	25	+11 ÷ -1	40	0 ÷ -11	58	0 ÷ -0.3	62	0 ÷ -0.2
KVK 30	6	0.460	30	+11 ÷ -1	47	0 ÷ -11	68	0 ÷ -0.3	76	0 ÷ -0.2
KVK 40	6	0.995	40	+13 ÷ -2	62	0 ÷ -13	80	0 ÷ -0.3	98	0 ÷ -0.3
KVK 50	6	1.550	50	+13 ÷ -2	75	0 ÷ -13	100	0 ÷ -0.3	112	0 ÷ -0.3
KVK 60	6	2.740	60	+13 ÷ -2	90	0 ÷ -15	125	0 ÷ -0.4	134	0 ÷ -0.3

Typ Тип	G [mm]	H [mm]	A [mm]	d1xd2xh [mm]	Toleranz Rechtwinkligkeit Flansch Допуск перпендикулярности фланца [µm]	Exzentrizität max. Макс. эксцентричность [µm]	Toleranz Radialspiel опуск радиального зазора [µm]	Tragzahl Нагрузочная способность [N]	
								C	C ₀
KVK 08	25	5	24	3.4 x 6.5 x 3.3	12	12	-5	270	410
KVK 12	32	6	32	4.5 x 8 x 4.4	12	12	-5	520	790
KVK 16	35	6	36	4.5 x 8 x 4.4	12	12	-7	590	910
KVK 20	42	8	43	5.5 x 9.5 x 5.4	15	15	-9	880	1400
KVK 25	50	8	51	5.5 x 9.5 x 5.4	15	15	-9	1000	1600
KVK 30	60	10	62	6.6 x 11 x 6.5	15	15	-9	1600	2800
KVK 40	75	13	80	9 x 14 x 8.6	20	20	-13	2200	4100
KVK 50	88	13	94	9 x 14 x 8.6	20	20	-13	3900	8100
KVK 60	106	18	112	11 x 17.5 x 10.8	25	25	-13	4800	10200

Bestellnummer/Обозначение при заказе
Bestellnummer/Обозначение при заказе

KVK - d - PP
KVK - d

[Abdichtung auf beiden Seiten / уплотнения с двух сторон].
[ohne Dichtscheiben / без прокладок].

Beispiel: KVK 20 PP (Modell KVK, Wellendurchmesser 20 mm, Dichtungen beidseitig).

Пример: KVK 20 PP (модель KVK, диаметр вала 20 мм, уплотнения с двух сторон).

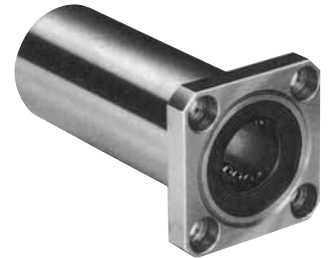
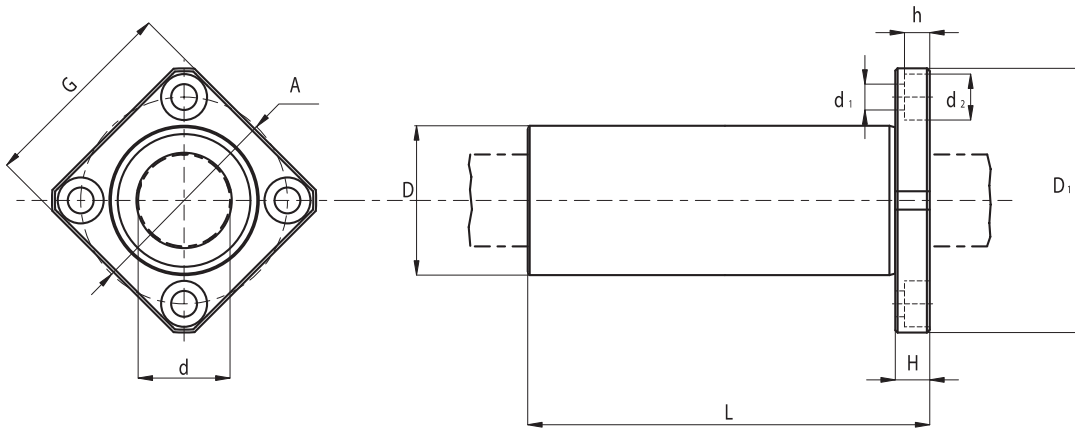


LAGER FÜR LINEARE BEWEGUNGSTECHNIK
ПОДШИПНИКИ ДЛЯ СИСТЕМ ЛИНЕЙНОГО ПЕРЕМЕЩЕНИЯ

Lager für lineare Bewegungstechnik - Подшипники для систем линейного перемещения

KBKL

Polyamidkäfig - Сепаратор из полиамида



Тип Тип	Kugeln к-во рециркуляц ий	Gewicht Вес [kg]	d [mm]	d Toleranz Допуск [μm]	D [mm]	D Toleranz Допуск [μm]	L [mm]	L Toleranz Допуск [mm]	D ₁ [mm]	D ₁ Toleranz Допуск [mm]
KBKL 08	4	0.046	8	+9 ÷ -1	16	0 ÷ -9	45	0 ÷ -0.3	32	0 ÷ -0.2
KBKL 12	4	0.082	12	+9 ÷ -1	22	0 ÷ -11	57	0 ÷ -0.3	42	0 ÷ -0.2
KBKL 16	5	0.160	16	+9 ÷ -11	26	0 ÷ -11	70	0 ÷ -0.3	46	0 ÷ -0.2
KBKL 20	5	0.230	20	+9 ÷ -11	32	0 ÷ -13	80	0 ÷ -0.3	54	0 ÷ -0.2
KBKL 25	6	0.475	25	+13 ÷ -2	40	0 ÷ -13	112	0 ÷ -0.4	62	0 ÷ -0.2
KBKL 30	6	0.575	30	+13 ÷ -2	47	0 ÷ -13	123	0 ÷ -0.4	76	0 ÷ -0.2
KBKL 40	6	1.380	40	+16 ÷ -4	62	0 ÷ -15	154	0 ÷ -0.4	98	0 ÷ -0.3
KBKL 50	6	3.300	50	+16 ÷ -4	75	0 ÷ -15	192	0 ÷ -0.4	112	0 ÷ -0.3
KBKL 60	6	4.060	60	+16 ÷ -4	90	0 ÷ -20	211	0 ÷ -0.4	134	0 ÷ -0.3

Тип Тип	G [mm]	H [mm]	A [mm]	d1xd2xh [mm]	Toleranz Rechtwinkligkeit Flansch Допуск перпендикулярности фланца [μm]	Exzentrizität max. Макс. эксцентричность [μm]	Toleranz Radialspiel допуск радиального зазора [μm]	Tragzahl Нагрузочная способность [N]	
								C	C ₀
KBKL 08	25	5	24	3.4 x 6.5 x 3.3	12	12	-5	431	784
KBKL 12	32	6	32	4.5 x 8 x 4.4	12	12	-5	657	1200
KBKL 16	35	6	36	4.5 x 8 x 4.4	12	12	-7	1230	2350
KBKL 20	42	8	43	5.5 x 9.5 x 5.4	15	15	-7	1400	2750
KBKL 25	50	8	51	5.5 x 9.5 x 5.4	15	15	-9	1560	3140
KBKL 30	60	10	62	6.6 x 11 x 6.5	15	15	-9	2490	5490
KBKL 40	75	13	80	9 x 14 x 8.6	20	20	-13	3430	8040
KBKL 50	88	13	94	9 x 14 x 8.6	20	20	-13	6080	15900
KBKL 60	106	18	112	11 x 17.5 x 10.8	25	25	-13	7650	20000

Bestellnummer/Обозначение при заказе
Bestellnummer/Обозначение при заказе

KBKL - d - PP
KBKL - d

[Abdichtung auf beiden Seiten / уплотнения с двух сторон].
[ohne Dichtscheiben / без прокладок].

Beispiel: KBKL 20 PP (Modell KBKL, Wellendurchmesser 20 mm, Dichtungen beidseitig).

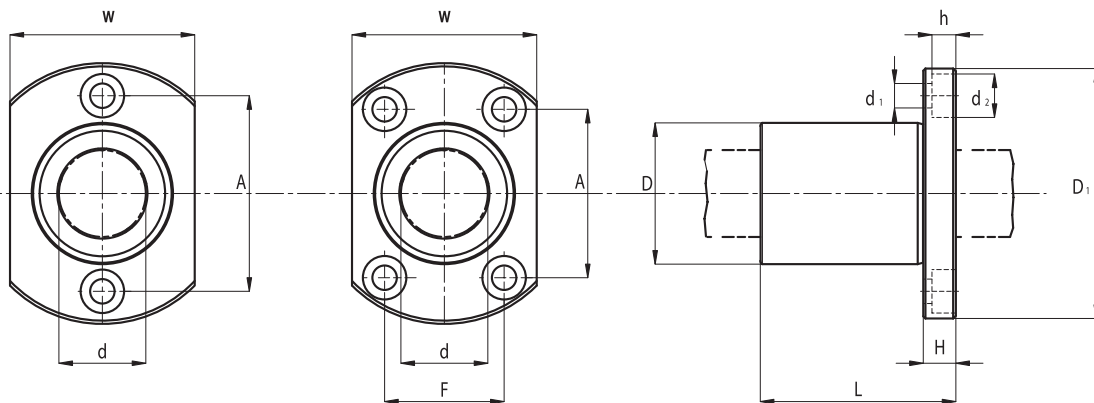
Пример: KBKL 20 PP (модель KBKL, диаметр вала 20 мм, уплотнения с двух сторон).



LAGER FÜR LINEARE BEWEGUNGSTECHNIK
ПОДШИПНИКИ ДЛЯ СИСТЕМ ЛИНЕЙНОГО ПЕРЕМЕЩЕНИЯ

Lager für lineare Bewegungstechnik - Подшипники для систем линейного перемещения

KBH
Polyamidkäfig - Сепаратор из полиамида



Typ Тип	Kugeln к-во рециркуляц ий	Gewicht Вес [kg]	d [mm]	d Toleranz Допуск [µm]	D [mm]	D Toleranz Допуск [µm]	L [mm]	L Toleranz Допуск [mm]	D ₁ [mm]	D ₁ Toleranz Допуск [mm]
KBH 06	4	0.021	6	0 ÷ -9	12	0 ÷ -11	19	0 ÷ -0.2	28	0 ÷ -0.2
KBH 08	4	0.033	8	0 ÷ -9	15	0 ÷ -11	24	0 ÷ -0.2	32	0 ÷ -0.2
KBH 10	4	0.064	10	0 ÷ -9	19	0 ÷ -13	29	0 ÷ -0.2	40	0 ÷ -0.2
KBH 12	4	0.068	12	0 ÷ -9	21	0 ÷ -13	30	0 ÷ -0.2	42	0 ÷ -0.2
KBH 13	4	0.081	13	0 ÷ -9	23	0 ÷ -13	32	0 ÷ -0.2	43	0 ÷ -0.2
KBH 16	5	0.112	16	0 ÷ -9	28	0 ÷ -13	37	0 ÷ -0.2	48	0 ÷ -0.2
KBH 20	5	0.167	20	0 ÷ -10	32	0 ÷ -16	42	0 ÷ -0.2	54	0 ÷ -0.2
KBH 25	6	0.325	25	0 ÷ -10	40	0 ÷ -16	59	0 ÷ -0.3	62	0 ÷ -0.2
KBH 30	6	0.388	30	0 ÷ -10	45	0 ÷ -16	64	0 ÷ -0.3	74	0 ÷ -0.2

Typ Тип	W [mm]	H [mm]	A [mm]	F [mm]	d1xd2xh [mm]	Toleranz Rechtwinkligkeit Flansch Допуск перпендикулярности фланца [µm]	Exzentrizität max. Макс. эксцентричность [µm]	Toleranz Radialspiel опуск радиального зазора [µm]	Tragzahl Нагрузочная способность [N]	
									C	C ₀
KBH 06	18	5	20	-	3.4 x 6.5 x 3.3	12	12	-5	210	270
KBH 08	21	5	24	-	3.4 x 6.5 x 3.3	12	12	-5	270	410
KBH 10	25	6	29	-	4.5 x 8 x 4.4	12	12	-5	380	560
KBH 12	27	6	32	-	4.5 x 8 x 4.4	12	12	-5	420	610
KBH 13	29	6	33	-	4.5 x 8 x 4.4	12	12	-7	520	790
KBH 16	34	6	31	22	4.5 x 8 x 4.4	12	12	-7	790	1200
KBH 20	38	8	36	24	5.5 x 9.5 x 5.4	15	15	-9	880	1400
KBH 25	46	8	40	32	5.5 x 9.5 x 5.4	15	15	-9	1000	1600
KBH 30	51	10	49	35	6.6 x 11 x 6.5	15	15	-9	1600	2800

Bestellnummer/Обозначение при заказе
Bestellnummer/Обозначение при заказе

KBH - d - PP
KBH - d

[Abdichtung auf beiden Seiten / уплотнения с двух сторон].
[ohne Dichtscheiben / без прокладок].

Beispiel: KBH 20 PP (Modell KBH, Wellendurchmesser 20 mm, Dichtungen beidseitig).

Пример: KBH 20 PP (модель KBH, диаметр вала 20 мм, уплотнения с двух сторон).

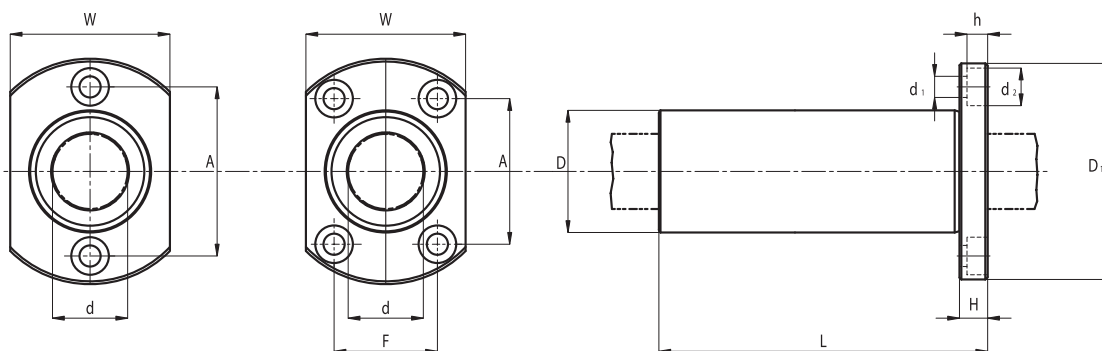
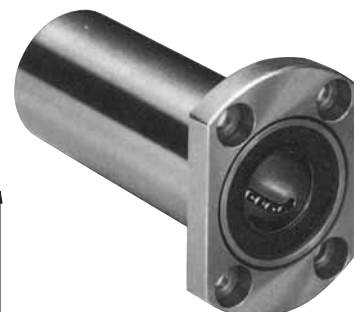


LAGER FÜR LINEARE BEWEGUNGSTECHNIK
ПОДШИПНИКИ ДЛЯ СИСТЕМ ЛИНЕЙНОГО ПЕРЕМЕЩЕНИЯ

Lager für lineare Bewegungstechnik - Подшипники для систем линейного перемещения

KBHL

Polyamidkäfig - Сепаратор из полиамида



Typ Тип	Kugeln к-во рециркуляц ий	Gewicht Вес [kg]	d [mm]	d Toleranz Допуск [µm]	D [mm]	D Toleranz Допуск [µm]	L [mm]	L Toleranz Допуск [mm]	D ₁ [mm]	D ₁ Toleranz Допуск [mm]
KBHL 06	4	0.027	6	0 ÷ -10	12	0 ÷ -13	35	0 ÷ -0.3	28	0 ÷ -0.2
KBHL 08	4	0.046	8	0 ÷ -10	15	0 ÷ -13	45	0 ÷ -0.3	32	0 ÷ -0.2
KBHL 10	4	0.091	10	0 ÷ -10	19	0 ÷ -16	55	0 ÷ -0.3	40	0 ÷ -0.2
KBHL 12	4	0.092	12	0 ÷ -10	21	0 ÷ -16	57	0 ÷ -0.3	42	0 ÷ -0.2
KBHL 13	4	0.117	13	0 ÷ -10	23	0 ÷ -16	61	0 ÷ -0.3	43	0 ÷ -0.2
KBHL 16	5	0.165	16	0 ÷ -10	28	0 ÷ -16	70	0 ÷ -0.3	48	0 ÷ -0.2
KBHL 20	5	0.247	20	0 ÷ -12	32	0 ÷ -19	80	0 ÷ -0.3	54	0 ÷ -0.2
KBHL 25	6	0.500	25	0 ÷ -12	40	0 ÷ -19	112	0 ÷ -0.4	62	0 ÷ -0.2
KBHL 30	6	0.580	30	0 ÷ -12	45	0 ÷ -19	123	0 ÷ -0.4	74	0 ÷ -0.2

Typ Тип	W [mm]	H [mm]	A [mm]	F [mm]	d1xd2xh [mm]	Toleranz Rechtwinkligkeit Flansch Допуск перпендикулярности фланца [µm]	Exzentrizität max. Макс. эксцентричность [µm]	Toleranz Radialspiel опуск радиального зазора [µm]	Tragzahl Нагрузочная способность [N]	
									C	C ₀
KBHL 06	18	5	20	-	3.4 x 6.5 x 3.3	15	15	-5	330	540
KBHL 08	21	5	24	-	3.4 x 6.5 x 3.3	15	15	-5	440	800
KBHL 10	25	6	29	-	4.5 x 8 x 4.4	15	15	-5	600	1120
KBHL 12	27	6	32	-	4.5 x 8 x 4.4	15	15	-5	670	1220
KBHL 13	29	6	33	-	4.5 x 8 x 4.4	15	15	-7	830	1600
KBHL 16	34	6	31	22	4.5 x 8 x 4.4	15	15	-7	1250	2400
KBHL 20	38	8	36	24	5.5 x 9.5 x 5.4	20	20	-9	1430	2800
KBHL 25	46	8	40	32	5.5 x 9.5 x 5.4	20	20	-9	1590	3200
KBHL 30	51	10	49	35	6.6 x 11 x 6.5	20	20	-9	2540	5600

Bestellnummer/Обозначение при заказе
Bestellnummer/Обозначение при заказе

KBHL - d - PP
KBHL - d

[Abdichtung auf beiden Seiten / уплотнения с двух сторон].
[ohne Dichtscheiben / без прокладок].

Beispiel: KBHL 20 PP (Modell KBHL, Wellendurchmesser 20 mm, Dichtungen beidseitig).

Пример: KBHL 20 PP (модель KBHL, диаметр вала 20 мм, уплотнения с двух сторон).

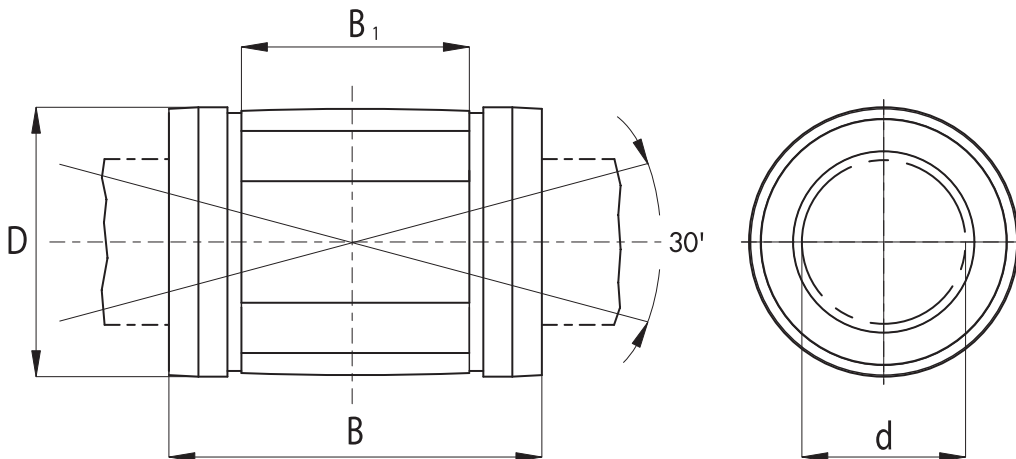


LAGER FÜR LINEARE BEWEGUNGSTECHNIK
ПОДШИПНИКИ ДЛЯ СИСТЕМ ЛИНЕЙНОГО ПЕРЕМЕЩЕНИЯ

KN

Selbsteinstellend - Автоматического выравнивания

Lager für lineare Bewegungstechnik - Подшипники для систем линейного перемещения



Typ Тип	Kugeln к-во рециркуляц ий	Gewicht Вес [kg]	Abmessungen Размеры				Radialluft Радиальный зазор			Tragzahl Нагрузочная способность [N]	
			d [mm]	D [mm]	B [mm]	B ₁ [mm]	h7/H7 [μm]	h7/JS7 [μm]	h6/JS6 [μm]	C	C ₀
KN 12 32	5	0.023	12	22	32	20	+32 + 3	+28 - 1	+22 0	650	520
KN 16 36	5	0.028	16	26	36	22	+32 + 3	+28 - 1	+22 0	800	630
KN 20 45	6	0.061	20	32	45	28	+37 + 4	+30 - 2	+24 0	1500	1250
KN 25 58	6	0.122	25	40	58	40	+37 + 5	+31 - 2	+24 0	2500	2200
KN 30 68	6	0.185	30	47	68	48	+39 + 3	+33 - 3	+27 0	3200	2800
KN 40 80	6	0.360	40	62	80	56	+42 + 1	+34 - 6	+27 - 4	5500	4900
KN 50 100	6	0.580	50	75	100	72	+41 0	+26 - 7	+26 - 4	8600	7100

Bestellnummer/Обозначение при заказе

KN - d - PP

[Abdichtung auf beiden Seiten / уплотнения с двух сторон].

Bestellnummer/Обозначение при заказе

KN - d

[ohne Dichtscheiben / без прокладок].

Beispiel: KN 20 PP (Modell KN, Wellendurchmesser 20 mm, Dichtungen beidseitig).

Пример: KN 20 PP (модель KN, диаметр вала 20 мм, уплотнения с двух сторон).

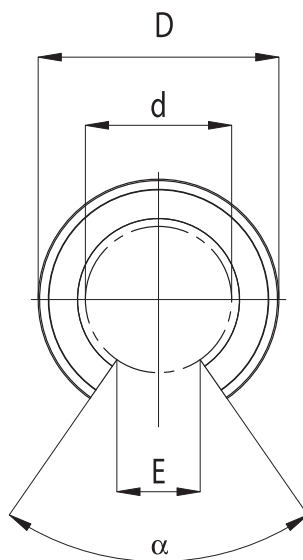
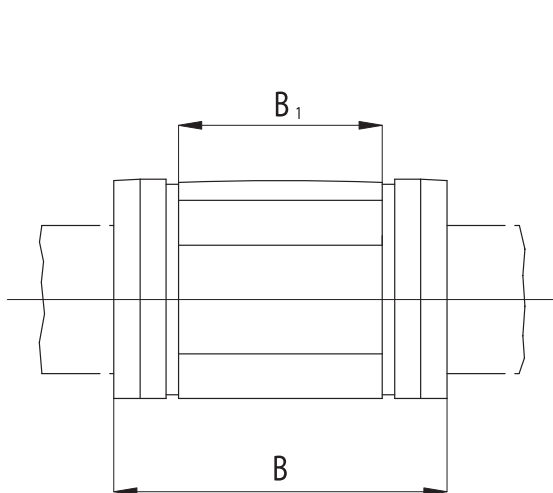


LAGER FÜR LINEARE BEWEGUNGSTECHNIK
ПОДШИПНИКИ ДЛЯ СИСТЕМ ЛИНЕЙНОГО ПЕРЕМЕЩЕНИЯ

KNO

Lager für lineare Bewegungstechnik - Подшипники для систем линейного перемещения

Selbsteinstellend - Автоматического выравнивания



Typ Тип	Kugeln к-во рециркуля ций	Gewicht Вес [kg]	Abmessungen Размеры						Radialluft Радиальный зазор			Tragzahl Нагрузочная способность [N]	
			d [mm]	D [mm]	B [mm]	B1 [mm]	E [mm]	α	h7/H7 [μ m]	h7/JS7 [μ m]	h6/JS6 [μ m]	C	C ₀
KNO 12 32	4	0.018	12	22	32	20	6.5	66°	+32 + 3	+28 - 1	+22 0	750	600
KNO 16 36	4	0.022	16	26	36	22	9	68°	+32 + 3	+28 - 1	+22 0	920	730
KNO 20 45	5	0.051	20	32	45	28	9	55°	+37 + 4	+30 - 2	+24 0	1560	1240
KNO 25 58	5	0.102	25	40	58	40	11.5	57°	+37 + 5	+31 - 2	+24 0	2600	2260
KNO 30 68	5	0.155	30	47	68	48	14	57°	+39 + 3	+33 - 3	+27 0	3330	2850
KNO 40 80	5	0.300	40	62	80	56	19.5	56°	+42 + 1	+34 - 6	+27 - 4	5720	4900
KNO 50 100	5	0.480	50	75	100	72	22.5	54°	+41 0	+26 - 7	+26 - 4	8940	7200

Bestellnummer/Обозначение при заказе
Bestellnummer/Обозначение при заказе

KNO - d - PP
KNO - d

[Abdichtung auf beiden Seiten / уплотнения с двух сторон].
[ohne Dichtscheiben / без прокладок].

Beispiel: KNO 20 PP (Modell KNO, Wellendurchmesser 20 mm, Dichtungen beidseitig).

Пример: KNO 20 PP (модель KNO, диаметр вала 20 мм, уплотнения с двух сторон).

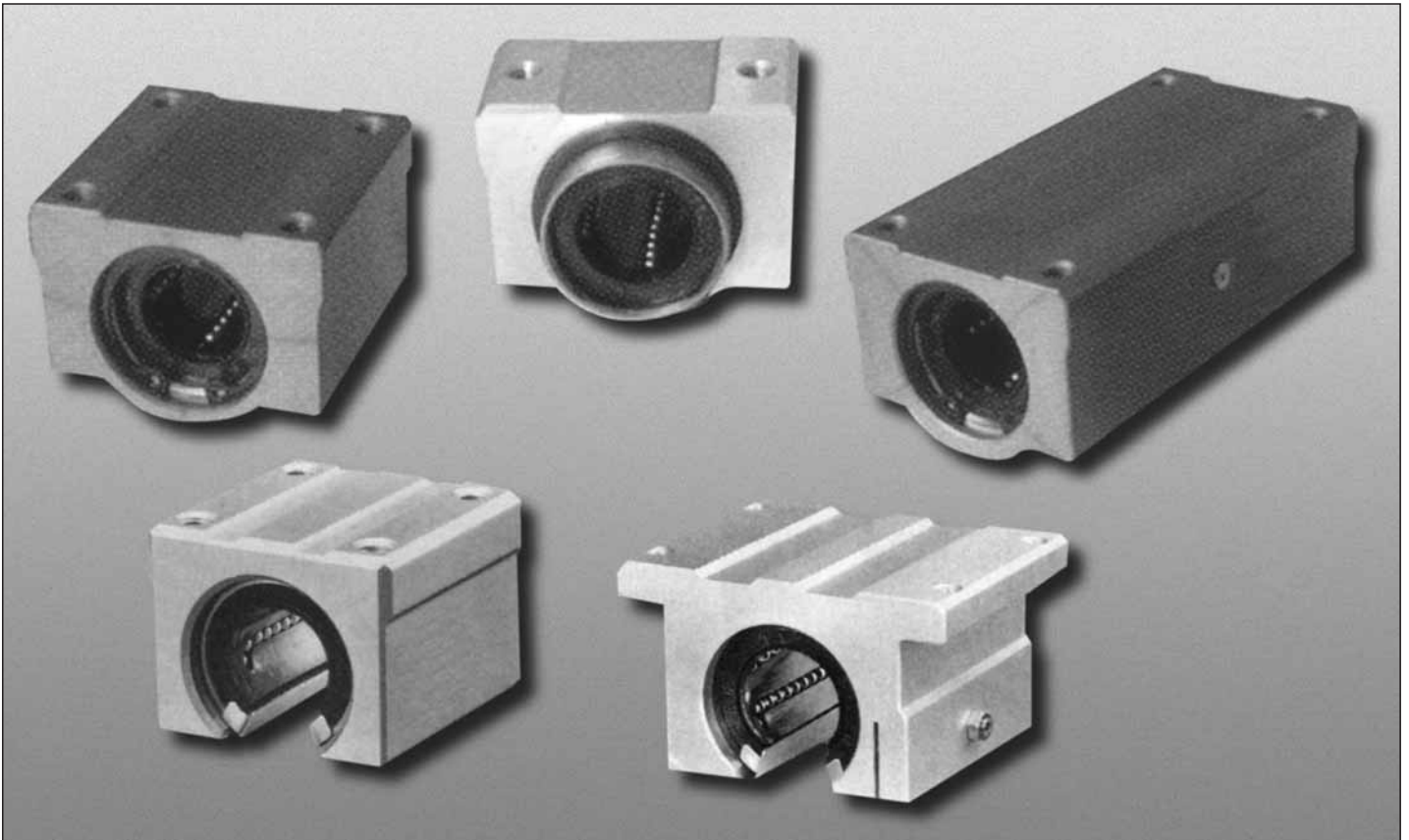


LAGER FÜR LINEARE BEWEGUNGSTECHNIK
ПОДШИПНИКИ ДЛЯ СИСТЕМ ЛИНЕЙНОГО ПЕРЕМЕЩЕНИЯ

Lagereinheiten - Опоры

3. Linearlagereinheiten aus Aluminiumlegierung

3. Опоры из алюминиевого сплава



Die NBS Linearlagereinheiten gliedern sich in:

Normale Reihe:

- Standard (SC)
- kurz (SCV)
- lang (SCW)

Offene Reihe:

- ohne Flansch (SBR)
- mit Flansch (TBR)

Alle können geliefert werden mit:

- beidseitig mit Dichtungen (Nachsetzzeichen -UU)
- ohne Dichtungen (kein Nachsetzzeichen).

Опоры NBS разделяются на:

Нормальная серия:

- стандартные (SC)
- короткие (SCV)
- длинные (SCW)

Открытая серия:

- нефланцевые (SBR)
- фланцевые (TBR)

Все компоненты могут поставляться с:

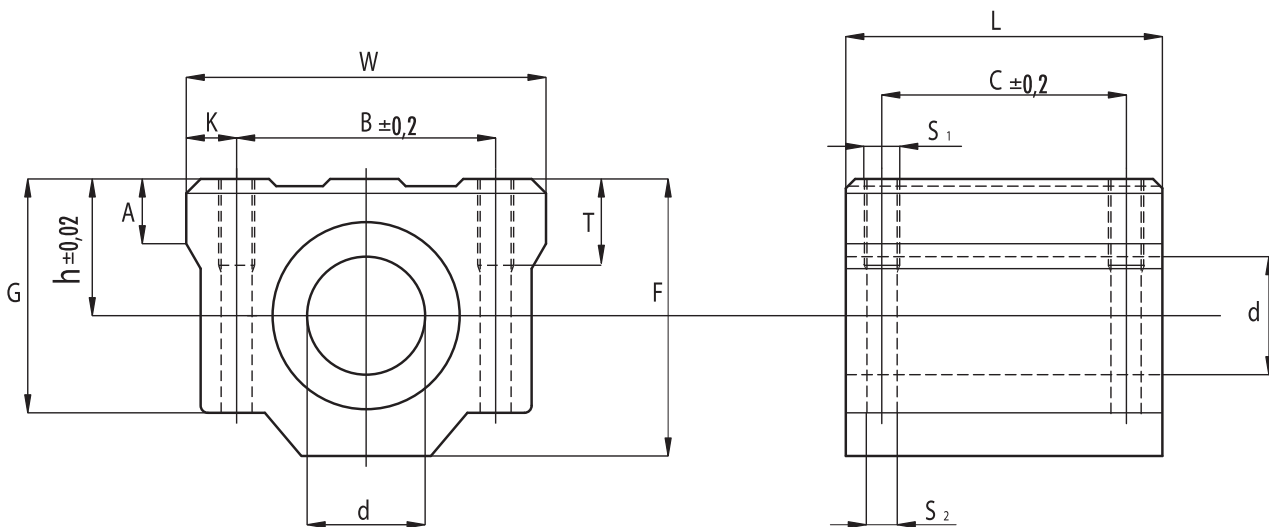
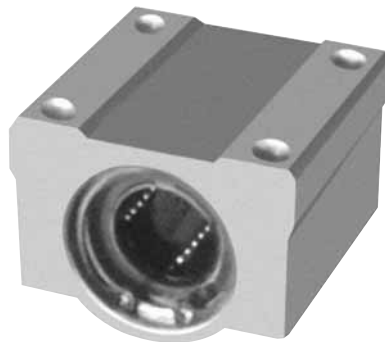
- уплотнительными двухсторонними кольцами (суффикс - UU)
- без уплотнительных колец (без суффикса).



LAGER FÜR LINEARE BEWEGUNGSTECHNIK
ПОДШИПНИКИ ДЛЯ СИСТЕМ ЛИНЕЙНОГО ПЕРЕМЕЩЕНИЯ

Lagereinheiten - Опоры

SC



Typ Тип	Gewicht Вес [kg]	d [mm]	W [mm]	F [mm]	L [mm]	h [mm]	G [mm]	T [mm]	A [mm]	B [mm]	C [mm]	K [mm]	S ₁ [mm]	S ₂ [mm]	Tragzahl Нагрузочная способность [N]	
															C	C ₀
SC 08	0.056	8	34	22	30	11	18	6	5	24	18	5	M 4	3.4	280	400
SC 10	0.090	10	40	26	35	13	21	8	6	28	21	6	M 5	4.3	380	560
SC 12	0.112	12	44	30	36	15	25	12	8	33	26	5.75	M 5	4.3	420	610
SC 13	0.123	13	44	30	39	15	24.5	8	5.5	33	26	5.5	M 5	4.3	520	800
SC 16	0.189	16	50	38.5	44	19	32.5	9	7	36	34	7	M 5	4.3	790	1200
SC 20	0.237	20	54	42	50	21	35	11	7	40	40	7	M 6	5.2	900	1400
SC 25	0.555	25	76	51.5	67	26	42	12	11	54	50	11	M 8	6.8	1000	1600
SC 30	0.685	30	78	59.5	76	30	49	18	10	58	58	10	M 8	6.8	1600	2800
SC 35	1.100	35	90	68	80	34	54	18	10	70	60	10	M 8	6.8	1700	3200
SC 40	1.600	40	102	78	90	40	62	20	11	80	60	11	M10	8.6	2200	4100
SC 50	3.350	50	122	102	110	52	80	25	11	100	80	11	M10	8.6	3900	8100
SC 60	4.270	60	132	114	122	58	94	30	21	108	90	12	M12	10.7	4800	10200

Bestellnummer/Обозначение при заказе
Bestellnummer/Обозначение при заказе

SC - d - UU
SC - d
SC - d - UU AS

SC - d - AS

[Abdichtung auf beiden Seiten /уплотнения с двух сторон]
[ohne Dichtscheiben] / без прокладок]
[Abdichtung auf beiden Seiten und Schmierloch /
двухсторонние уплотнения и смазывающее отверстие]
[ohne Dichtungen, mit Schmierloch /
без уплотнений, со смазывающим отверстием]

Beispiel: SC 20 UU AS (Modell SC, Wellendurchmesser 20 mm, Dichtungen beidseitig, Schmierloch).

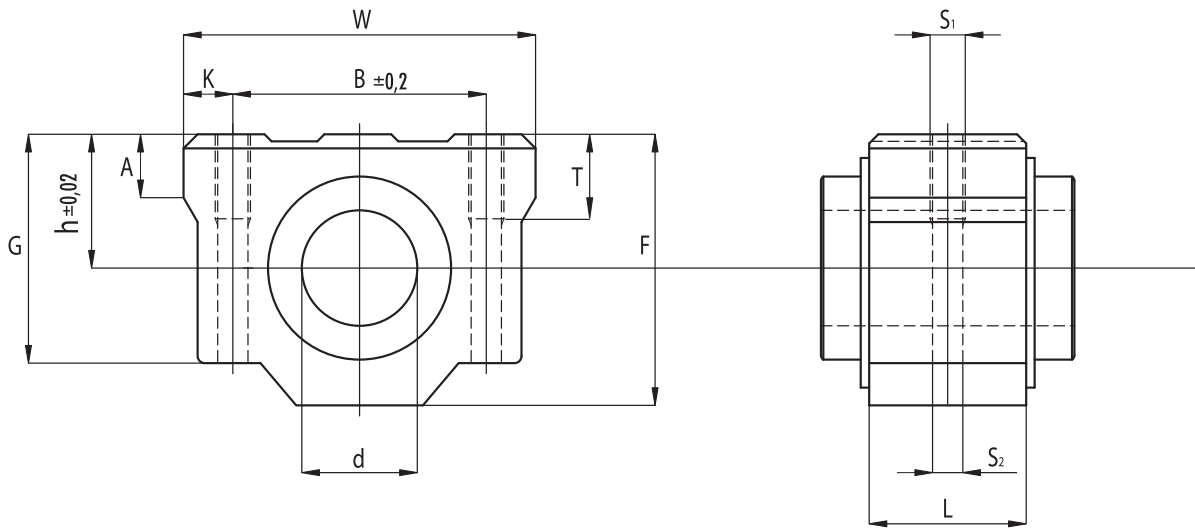
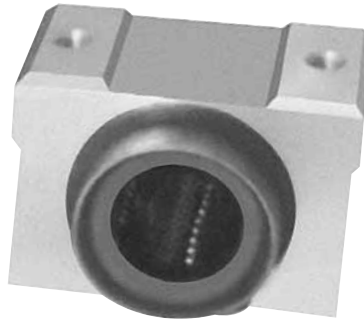
Пример: SC 20 UU AS (модель SC, диаметр вала 20 мм, двухсторонние уплотнения, смазочное отверстие).



LAGER FÜR LINEARE BEWEGUNGSTECHNIK
ПОДШИПНИКИ ДЛЯ СИСТЕМ ЛИНЕЙНОГО ПЕРЕМЕЩЕНИЯ

Lagereinheiten - Опоры

SCV



Typ Тип	Gewicht Вес [kg]	d [mm]	W [mm]	F [mm]	L [mm]	h [mm]	G [mm]	T [mm]	B [mm]	A [mm]	K [mm]	S ₁ [mm]	S ₂ [mm]	Tragzahl Нагрузочная способность [N]	
														C	C ₀
SCV 08	0.025	8	34	22	15.4	11	18	6	24	6	5	M 4	3.4	274	392
SCV 10	0.092	10	40	26	19.5	13	21	8	28	6	6	M 5	4.3	380	560
SCV 12	0.065	12	44	30	20.5	15	24.5	12	33	8	5.5	M 5	4.3	510	784
SCV 13	0.120	13	44	30	20.5	15	24.5	8	33	5.5	5.5	M 5	4.3	520	800
SCV 16	0.100	16	50	38.5	23.5	19	32.5	9	36	9	7	M 5	4.3	774	1180
SCV 20	0.148	20	54	41	28.3	21	35	11	40	11	7	M 6	5.2	882	1370
SCV 25	0.368	25	76	51.5	40.4	26	42	12	54	12	11	M 8	7	980	1570
SCV 30	0.500	30	78	59.5	40.9	30	49	15	58	15	10	M 8	7	1574	2740
SCV 35	1.100	35	90	68	45.4	34	54	18	70	10	10	M 8	6.8	1700	3200
SCV 40	1.000	40	102	78	56.4	40	62	20	80	20	11	M 10	8.7	2160	4020
SCV 50	2.205	50	122	102	69.9	52	80	25	100	25	11	M 10	8.7	3820	7940

Bestellnummer/Обозначение при заказе
Bestellnummer/Обозначение при заказе

SCV - d - UU
SCV - d
SCV - d - UU AS

SCV - d - AS

[Abdichtung auf beiden Seiten /уплотнения с двух сторон]
[ohne Dichtscheiben] / без прокладок
[Abdichtung auf beiden Seiten und Schmierloch /
двухсторонние уплотнения и смазывающее отверстие]
[ohne Dichtungen, mit Schmierloch /
без уплотнений, со смазывающим отверстием]

Beispiel: SCV 20 UU AS (Modell SCV, Wellendurchmesser 20 mm, Dichtungen beidseitig, Schmierloch).

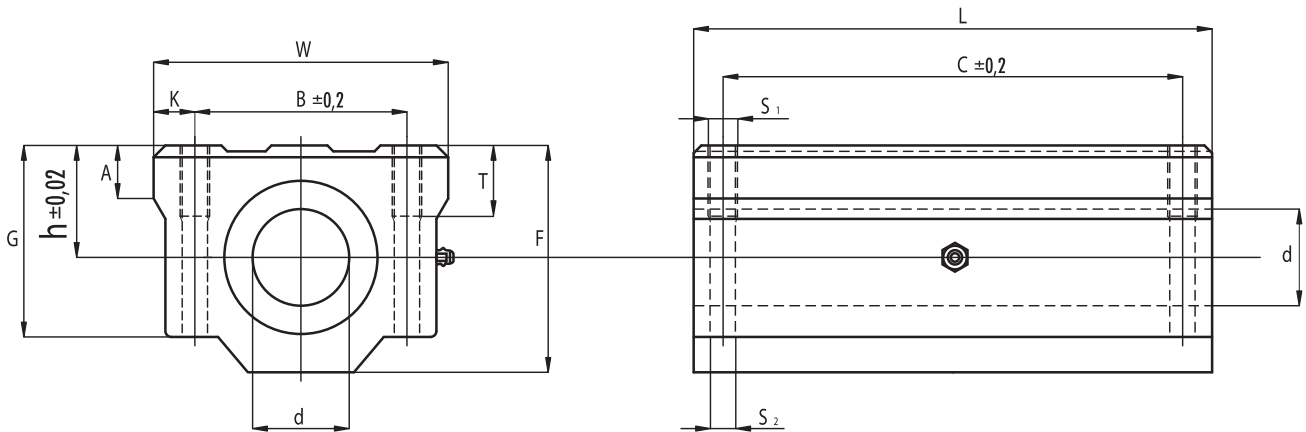
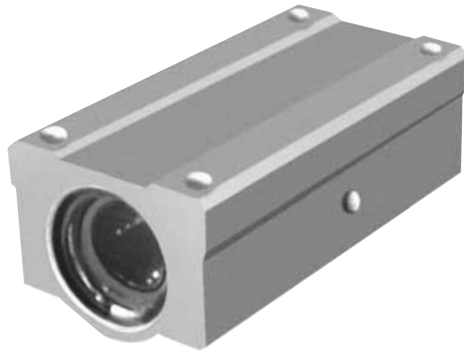
Пример: SCV 20 UU AS (модель SCV, диаметр вала 20 мм, двухсторонние уплотнения, смазочное отверстие).



LAGER FÜR LINEARE BEWEGUNGSTECHNIK
ПОДШИПНИКИ ДЛЯ СИСТЕМ ЛИНЕЙНОГО ПЕРЕМЕЩЕНИЯ

Lagereinheiten - Опоры

SCW



Typ Тип	Gewicht Вес [kg]	d [mm]	W [mm]	F [mm]	L [mm]	h [mm]	G [mm]	A [mm]	T [mm]	B [mm]	C [mm]	K [mm]	S ₁ [mm]	S ₂ [mm]	Tragzahl Нагрузочная способность [N]	
															C	C ₀
SCW 08	0.102	8	34	22	58	11	18	6	8	24	42	5	M 4	3.4	440	800
SCW 10	0.106	10	40	26	68	13	21	8	10	28	46	6	M 5	4.3	600	1120
SCW 12	0.205	12	44	30	77	15	26	8	10	33	64	5.5	M 5	4.3	670	1200
SCW 16	0.400	16	50	38.5	89	19	35	9	12	36	79	7	M 5	4.3	1250	2400
SCW 20	0.570	20	54	42	106	21	36	11	12	40	90	7	M 6	5.2	1440	2800
SCW 25	1.200	25	76	51.5	136	26	41	12	18	54	119	11	M 8	6.8	1640	3200
SCW 30	1.480	30	78	59.5	154	30	49	15	18	58	132	10	M 8	6.8	2500	5600
SCW 35	2.200	35	90	68	155	34	54	18	18	70	120	10	M 8	6.8	2700	6400
SCW 40	3.200	40	102	78	180	40	62	20	25	80	150	11	M 10	8.6	3500	8200
SCW 50	6.700	50	122	102	215	52	80	25	25	100	160	11	M 10	8.6	6200	16200
SCW 60	8.560	60	132	114	240	58	94	30	25	108	180	12	M 12	10.7	7700	20400

Bestellnummer/Обозначение при заказе
Bestellnummer/Обозначение при заказе

SCW - d - UU
SCW - d
SCW - d - UU AS

SCW - d - AS

[Abdichtung auf beiden Seiten /уплотнения с двух сторон]
[ohne Dichtscheiben] / без прокладок
[Abdichtung auf beiden Seiten und Schmierloch /
двухсторонние уплотнения и смазывающее отверстие]
[ohne Dichtungen, mit Schmierloch /
без уплотнений, со смазывающим отверстием]

Beispiel: SCW 20 UU AS (Modell SCW, Wellendurchmesser 20 mm, Dichtungen beidseitig, Schmierloch).

Пример: SCW 20 UU AS (модель SCW, диаметр вала 20 мм, двухсторонние уплотнения, смазочное отверстие).

Anmerkungen: Die Lagerung SCW wird als Standard AS (mit Schmierloch) geliefert.

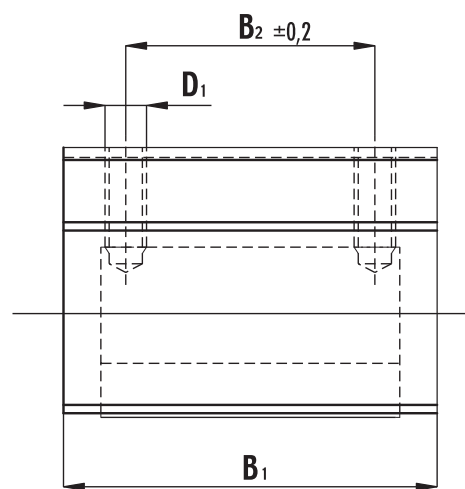
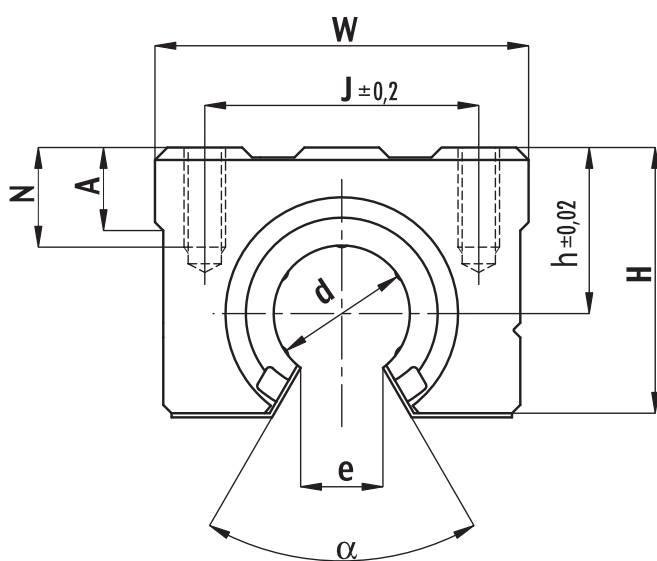
Примечания: Опорный подшипник SCW поставляется в стандартном исполнении AS (со смазочным отверстием).



LAGER FÜR LINEARE BEWEGUNGSTECHNIK
ПОДШИПНИКИ ДЛЯ СИСТЕМ ЛИНЕЙНОГО ПЕРЕМЕЩЕНИЯ

Lagereinheiten - Опоры

SBR



Typ Тип	Gewicht Вес [kg]	d [mm]	A [mm]	B ₁ [mm]	B ₂ [mm]	D ₁ [mm]	e [mm]	α	h [mm]	H [mm]	J [mm]	N [mm]	W [mm]	Tragzahl Нагрузочная способность [N]	
														C	C ₀
SBR 16	0.150	16	9	45	30	M 5	10	80°	20	33	32	12	45	590	910
SBR 20	0.200	20	11	50	35	M 6	10	60°	23	39	35	12	48	880	1400
SBR 25	0.450	25	14	65	40	M 6	11.5	50°	27	47	40	12	60	1000	1600
SBR 30	0.630	30	15	70	50	M 8	14	50°	33	56	50	18	70	1600	2800
SBR 40	1.330	40	20	90	65	M10	19	50°	42	72	65	20	90	2200	4100
SBR 50	3.000	50	25	110	80	M10	23	50°	53	91	94	20	120	3900	8100

Bestellnummer/Обозначение при заказе
Bestellnummer/Обозначение при заказе

SBR - d - UU
SBR - d - UU AS

[Abdichtung auf beiden Seiten] / уплотнения с двух сторон]
[Abdichtung auf beiden Seiten und Schmierloch /
двухсторонние уплотнения и смазывающее отверстие]

Beispiel: SBR 20 UU AS (Modell SBR, Wellendurchmesser 20 mm, Dichtungen beidseitig, Schmierloch).

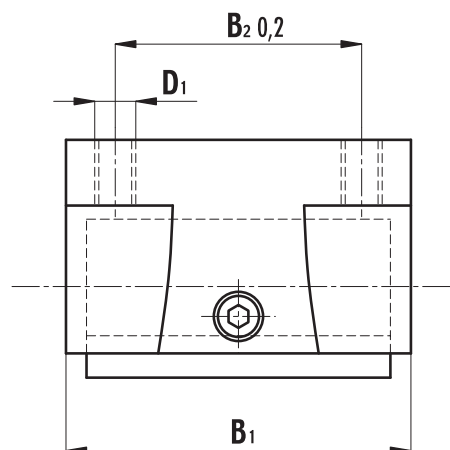
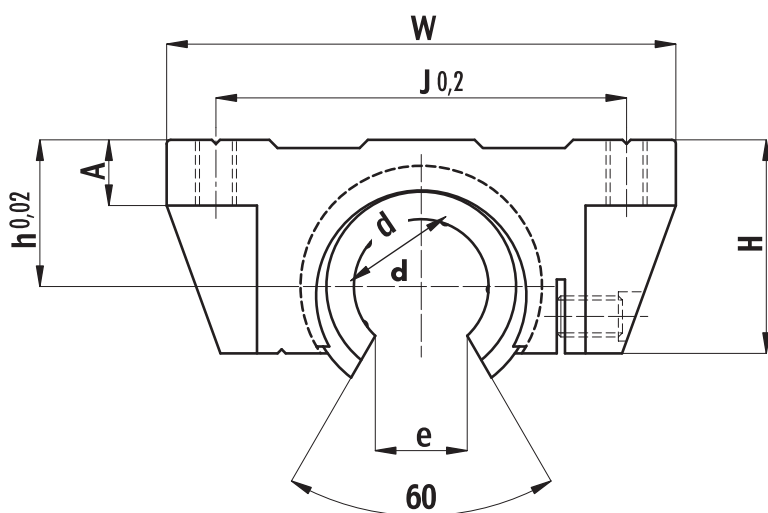
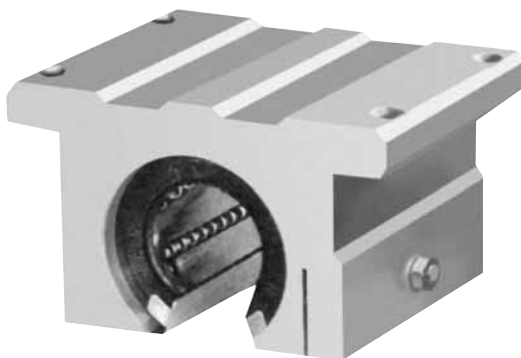
Пример: SBR 20 UU AS (модель SBR, диаметр вала 20 мм, двухсторонние уплотнения, смазочное отверстие).



LAGER FÜR LINEARE BEWEGUNGSTECHNIK
ПОДШИПНИКИ ДЛЯ СИСТЕМ ЛИНЕЙНОГО ПЕРЕМЕЩЕНИЯ

Lagereinheiten - Опоры

TBR



Typ Тип	Gewicht Вес [kg]	d [mm]	A [mm]	B ₁ [mm]	B ₂ [mm]	D ₁ [mm]	e [mm]	h [mm]	H [mm]	J [mm]	W [mm]	Tragzahl Нагрузочная способность [N]	
												C	C ₀
TBR 16	0,180	16	8	42	30	M 5	10	17.9	27	50	62	392	490
TBR 20	0.300	20	10	51	37	M 6	10	21	31.4	54	68	784	1176
TBR 25	0.600	25	12	65	50	M 8	11.5	28	41	65	82	1568	2352
TBR 30	0.900	30	12	75	60	M 8	14	33.5	48	75	91	1764	2940

Bestellnummer/Обозначение при заказе
Bestellnummer/Обозначение при заказе

TBR - d - UU
TBR - d - UU AS

[Abdichtung auf beiden Seiten] / уплотнения с двух сторон
[Abdichtung auf beiden Seiten und Schmierloch /
двухсторонние уплотнения и смазывающее отверстие]

Beispiel: TBR 20 UU AS (Modell TBR, Wellendurchmesser 20 mm, Dichtungen beidseitig, Schmierloch).
Пример: TBR 20 UU AS (модель TBR, диаметр вала 20 мм, двухсторонние уплотнения, смазочное отверстие).

Auf Anfrage ist auch das Modell TBR 40 lieferbar
На заказ поставляются в исполнении TBR 40

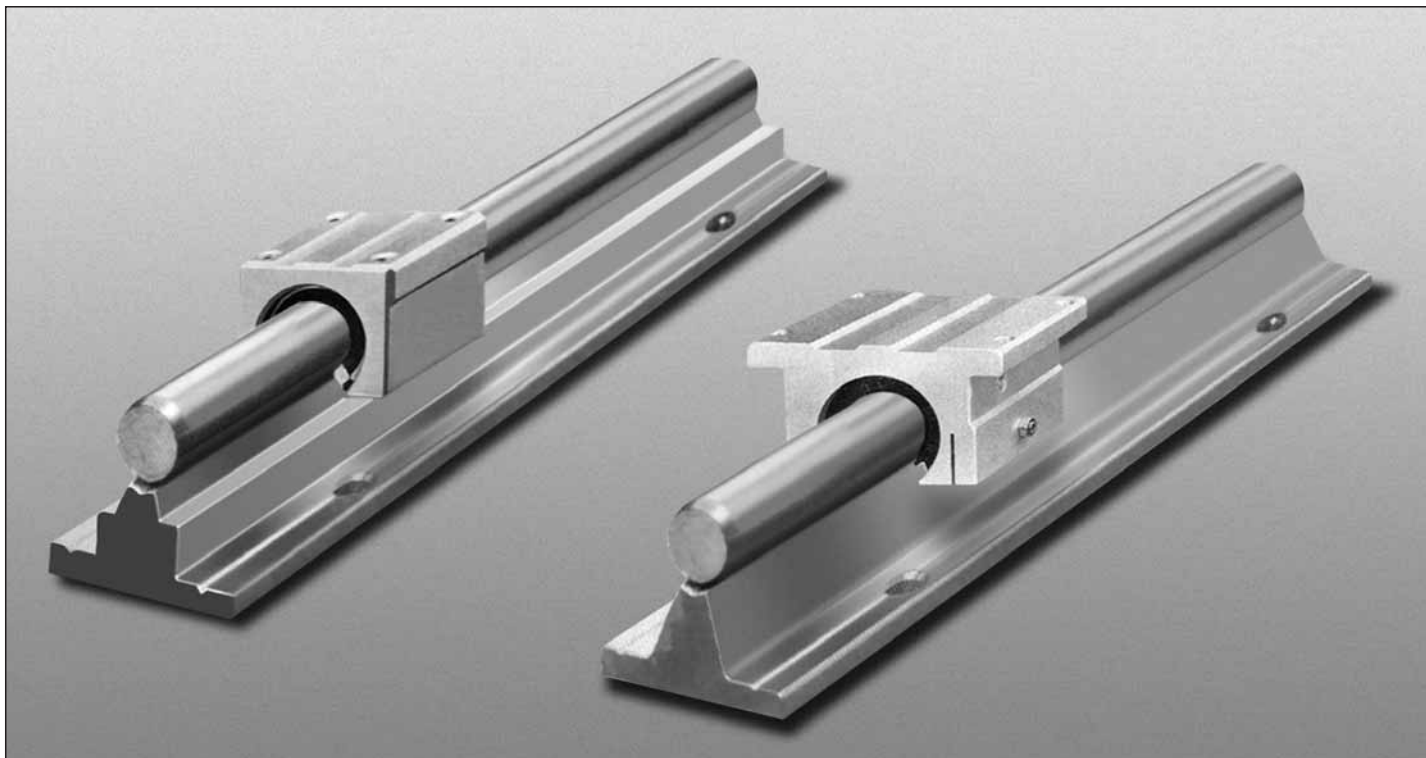


LAGER FÜR LINEARE BEWEGUNGSTECHNIK
ПОДШИПНИКИ ДЛЯ СИСТЕМ ЛИНЕЙНОГО ПЕРЕМЕЩЕНИЯ

Integrierte Systeme - Полностью собранные системы

4. Integrierte Systeme

4. Полностью собранные системы



Die kompletten NBS Systeme bestehen aus: Gleitender Grundkörper + Welle mit Wellenbock, schon zusammengebaut

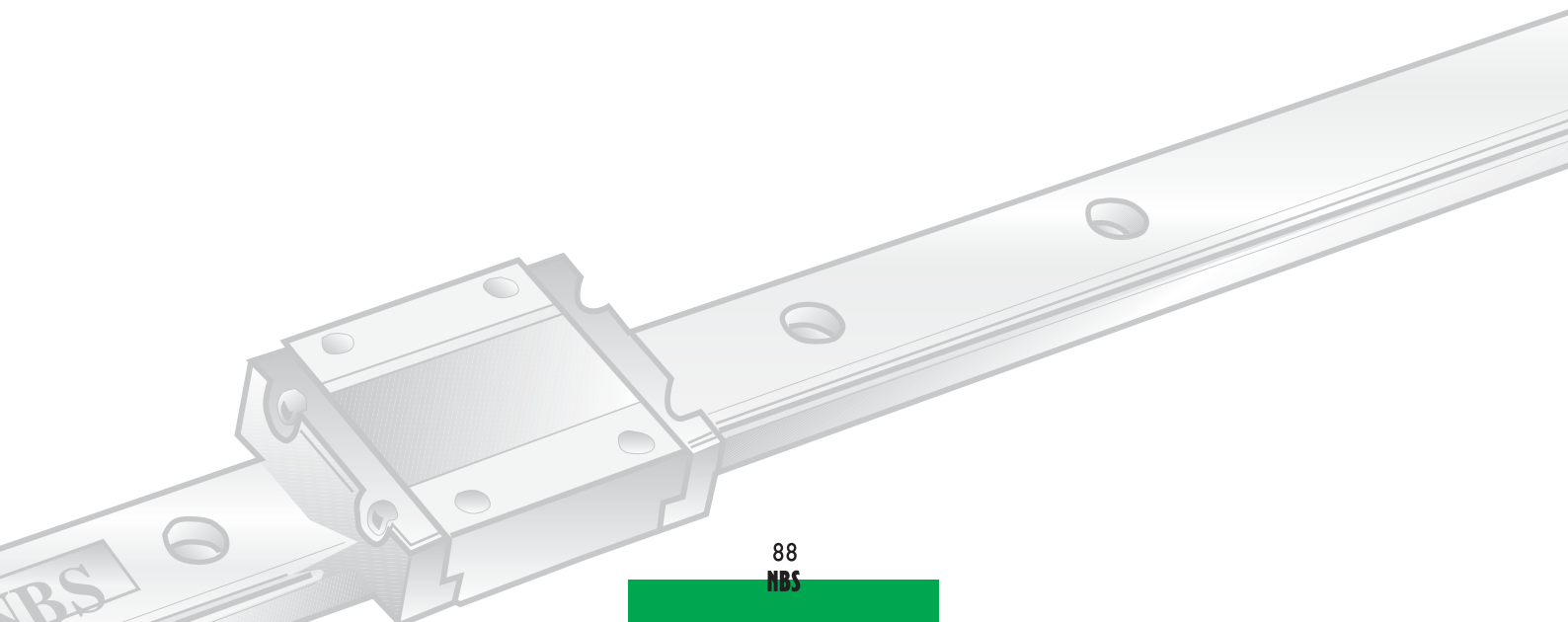
Полностью собранные системы NBS изготовлены из: скользящей опоры + вала с уже собранной опорой вала

Sie gliedern sich in:

Полностью собранные системы разделяются на:

- Reihe ohne Flansch (SBR-S)
- Reihe mit Flansch (TBR-S)

- нефланцевая серия (SBR-S)
- фланцевая серия (TBR-S)

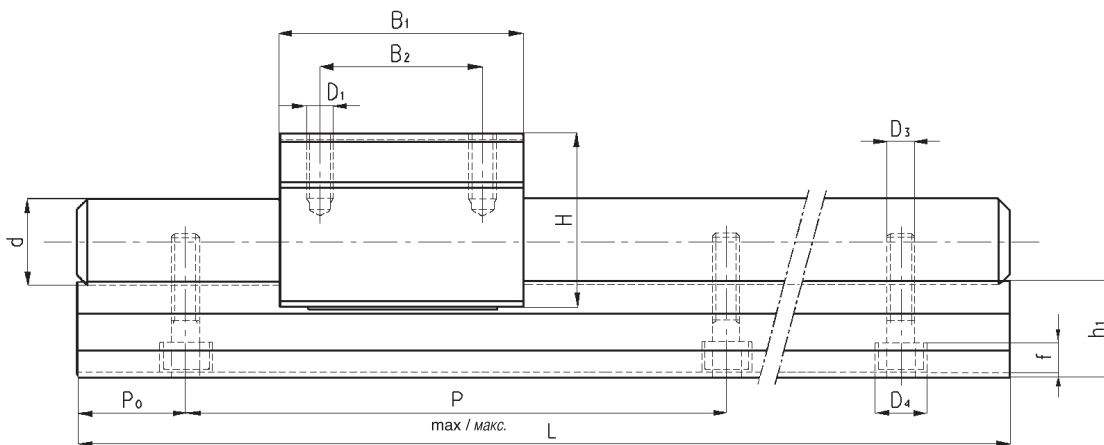
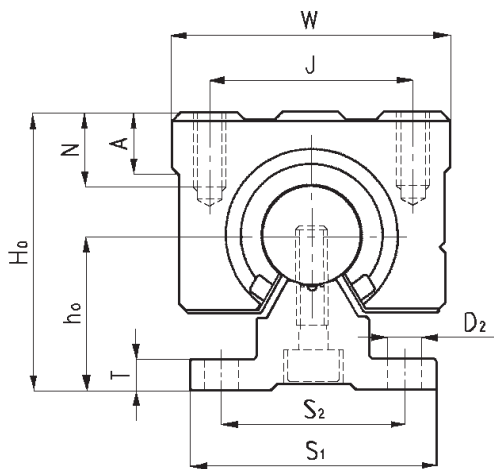




LAGER FÜR LINEARE BEWEGUNGSTECHNIK
ПОДШИПНИКИ ДЛЯ СИСТЕМ ЛИНЕЙНОГО ПЕРЕМЕЩЕНИЯ

Integrierte Systeme - Полностью собранные системы

SBR-S



Typ Тип	Gehäuse Корпус	d [mm]	A [mm]	B ₁ [mm]	B ₂ [mm]	D ₁ [mm]	D ₂ [mm]	D ₃ [mm]	D ₄ [mm]	f [mm]	h ₀ [mm]	h ₁ [mm]	H [mm]	H ₀ [mm]	J [mm]	N [mm]	S ₁ [mm]	S ₂ [mm]	T [mm]	W [mm]	P [mm]	L _{max} [mm]
SBR 16S	SBR16UU	16	9	45	30	M 5	5.5	5.5	9.5	5.4	25	17.8	33	45	32	12	40	30	5	45	150	4000
SBR 20S	SBR20UU	20	11	50	35	M 6	5.5	5.5	9.5	5.4	27	17.7	39	50	35	12	45	30	5	48	150	4000
SBR 25S	SBR25UU	25	14	65	40	M 6	6.6	6.6	11	6.5	33	21	47	60	40	12	55	35	6	60	200	4000
SBR 30S	SBR30UU	30	15	70	50	M 8	6.6	6.6	11	6.5	37	22.8	56	70	50	18	60	40	7	70	200	4000
SBR 40S	SBR40UU	40	20	90	65	M10	9	9	14	8.6	48	29.4	72	90	65	20	75	55	9	90	200	3000
SBR 50S	SBR50UU	50	25	110	80	M10	11	11	7.5	10.8	62	38.8	91	105	94	20	95	70	11	120	200	3000

Weitere Längenmaße auf Anfrage.

На заказ поставляются размеры длины.

Bestellnummer für Welle mit schon montiertem Wellenbock:

SBR - d - S - Länge L.

Обозначение заказа для собранного вала

с уже установленной опорой для вала:

SBR - d - S - Длина L.

Bestellnummer für gleitenden Grundkörper

SBR - d - UU - AS

[Abdichtung auf beiden Seiten und Schmierloch /
двухсторонние уплотнения и смазывающее отверстие]

Обозначение для заказа для скользящей опоры

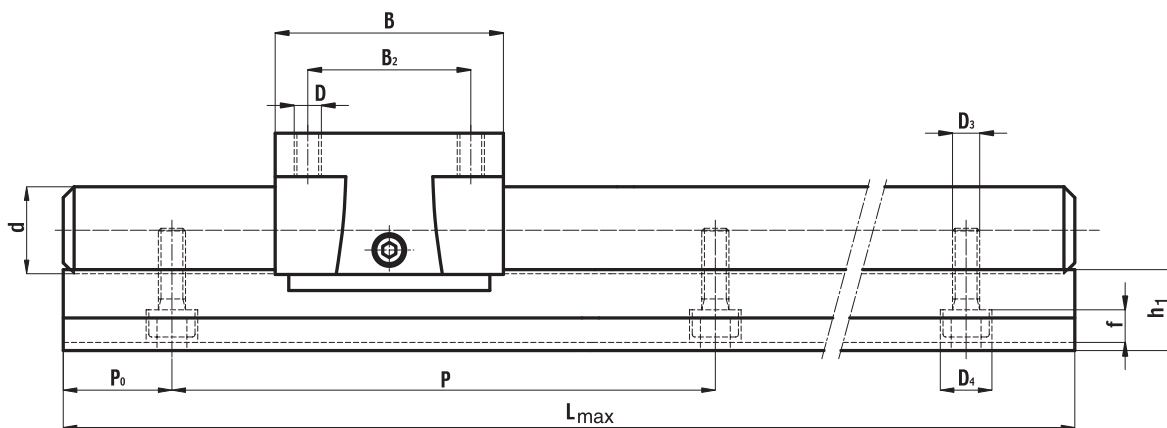
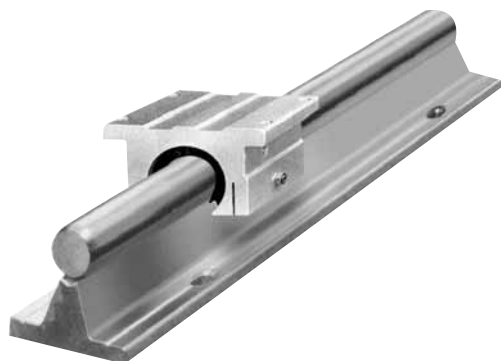
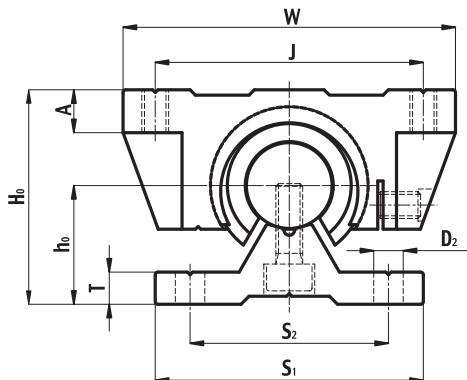
SBR - d - UU - AS



LAGER FÜR LINEARE BEWEGUNGSTECHNIK
ПОДШИПНИКИ ДЛЯ СИСТЕМ ЛИНЕЙНОГО ПЕРЕМЕЩЕНИЯ

TBR-S

Integrierte Systeme - Полностью собранные системы



Typ Тип	Gehäuse Корпус	d [mm]	A [mm]	B ₁ [mm]	B ₂ [mm]	D ₁ [mm]	D ₂ [mm]	D ₃ [mm]	D ₄ [mm]	f [mm]	h ₀ [mm]	h ₁ [mm]	H [mm]	H ₀ [mm]	J [mm]	S ₁ [mm]	S ₂ [mm]	T [mm]	W [mm]	P [mm]	L _{max} [mm]
TBR 16S	TBR16UU	16	8	42	30	M5	5.5	5.5	9.5	5.4	22.1	15	26	40	50	50	37	6	62	150	4000
TBR 20S	TBR20UU	20	10	51	37	M6	5.5	5.5	9.5	5.4	29	19.4	31	50	54	55	40	8	68	150	4000
TBR 25S	TBR25UU	25	12	65	50	M8	6.6	6.6	11	6.5	32	20.1	41	60	65	65	45	10	82	200	4000
TBR 30S	TBR30UU	30	12	75	60	M8	6.6	6.6	11	6.5	36.5	22.5	48	70	75	75	55	12	91	200	4000

Weitere Längenmaße auf Anfrage.
На заказ поставляются размеры длины.

Bestellnummer für Welle mit schon montiertem Wellenbock: TBR - d - S - Länge L.

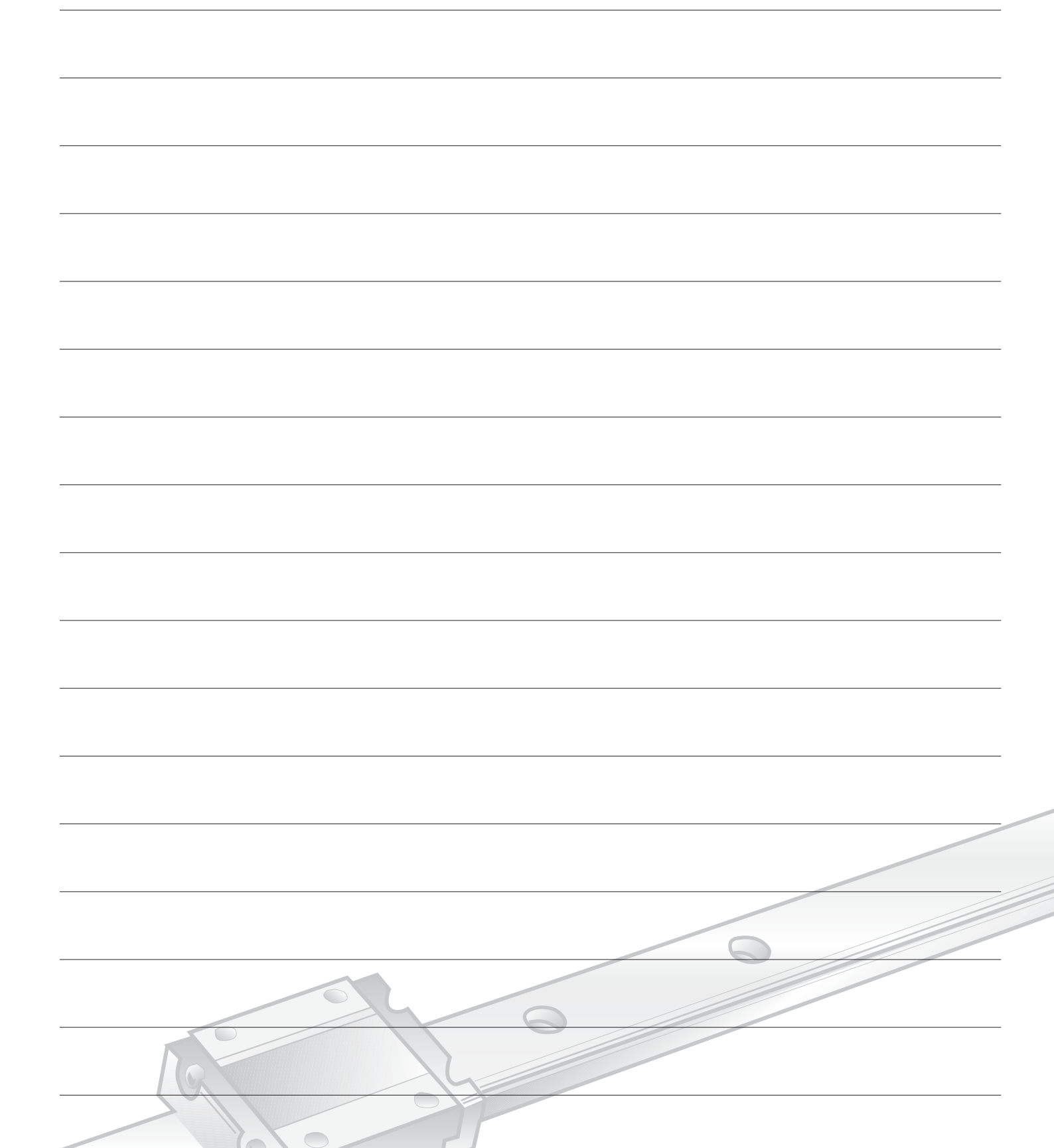
Обозначение заказа для собранного вала с уже установленной опорой для вала: TBR - d - S - Длина L.

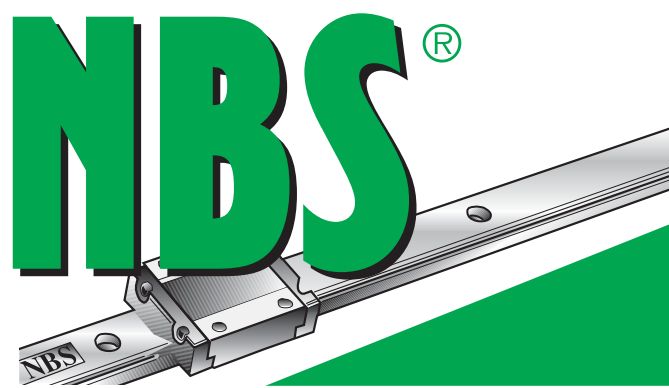
Bestellnummer für gleitenden Grundkörper TBR - d - UU - AS [obturationes a ambos lados y agujero de lubricación /
Обозначение для заказа для скользящей опоры TBR - d - UU - AS двухсторонние уплотнения и смазывающее отверстие]



LAGER FÜR LINEARE BEWEGUNGSTECHNIK
ПОДШИПНИКИ ДЛЯ СИСТЕМ ЛИНЕЙНОГО ПЕРЕМЕЩЕНИЯ

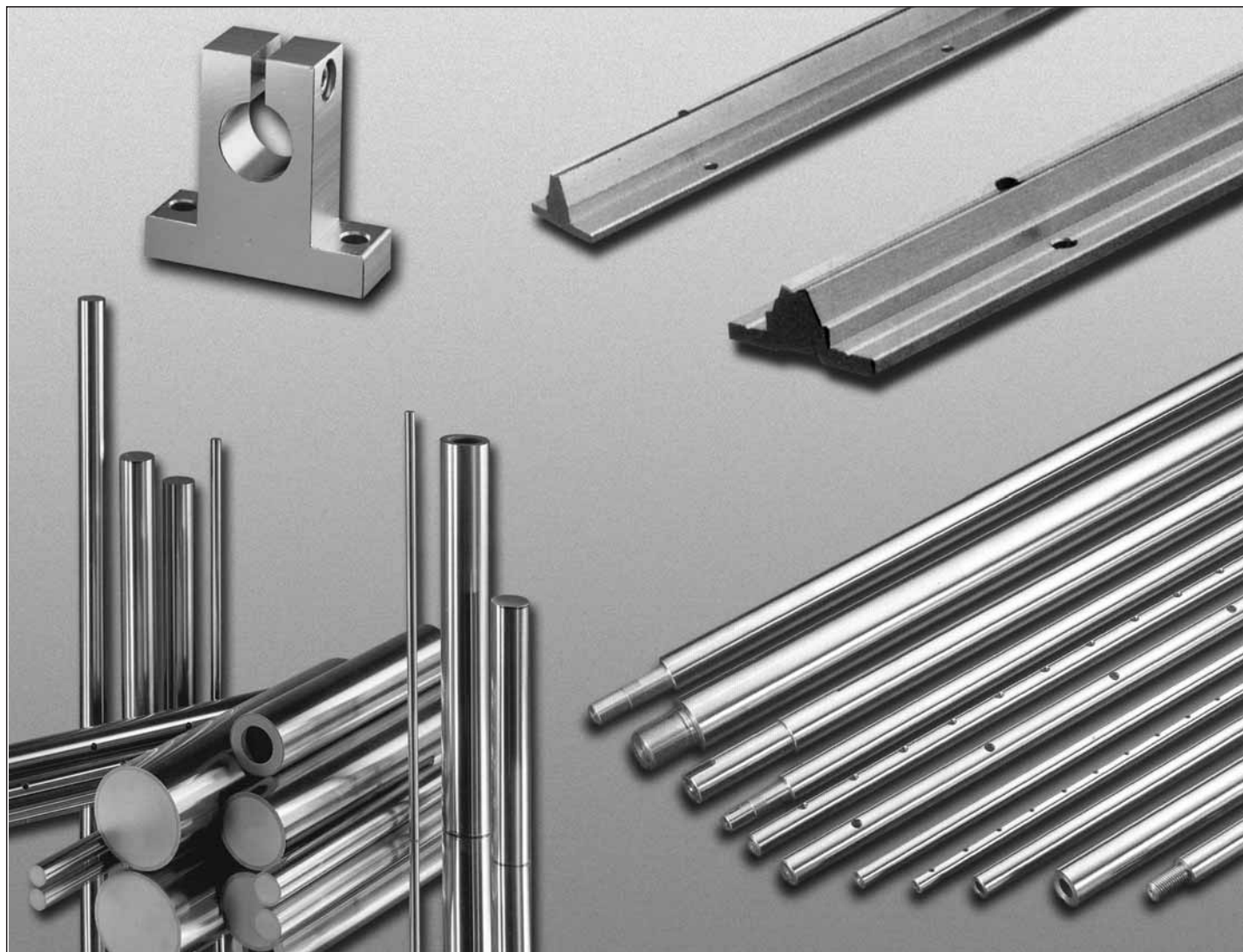
Integrierte Systeme - Полностью собранные системы







Wellen und Wellenböcke Валы и опоры для них



1. Allgemeine Informationen

Die NBS Präzisionswellen decken eine vollständige Liste von Anwendungen, sowohl normal als auch spezial, die besondere Eigenschaften verlangen.

Außerdem besteht die Möglichkeit zur Lieferung von Wellen mit zusätzlichen mechanischen Bearbeitungen, sowohl Standard als auch spezial (auf Zeichnungsvorlage des Kunden).

1. Общие сведения

Прецизионные валы NBS полностью охватывают ряд применений, как обычных так и специальных, требующих особых характеристик.

Также, существует возможность поставлять валы с дополнительными механическими решениями, как стандартными, так и специальными (в соответствии с проектным чертежом заказчика).



Wellen und Wellenböcke - Валы и опоры для них

1.1 Technische Eigenschaften

Die technischen Eigenschaften und die mechanischen Merkmale der NBS Wellen stehen in der folgenden Tabelle:

1.1 Технические характеристики

Технические характеристики и механические свойства валов NBS приводятся в следующей таблице:

Tabelle - Technische Eigenschaften

Таблица - Технические характеристики

		Vollwellen / Валы (стержни)				Hohlwellen Полые валы (трубы)
Behandlungen und Bearbeitungen <i>Изготовление и обработка</i>		Gehärtet Geschliffen <i>Закаленные выпрямленные</i>			Gehärtet Verchromt <i>Закаленные хромированные</i>	Gehärtet Geschliffen <i>Закаленные выпрямленные</i>
Kurzzzeichen / Обозначение		SGB	SGD	SGE	SCB	TGA
Stahltyp <i>Тип стали</i>		Cf 53/CK 55	X46Cr13	X90CrMoV18	Cf 53/CK 55	100 Cr6
ISO Toleranz Durchmesser (Außendurchmesser für Hohlwellen) <i>Допуск диаметра по ISO (наружный диаметр для полых валов)</i>		h6	h6	h6	h7	h6
Formtoleranzen <i>Допуск формы</i>	Rundheit <i>Окружность</i>	1/2 ISO Maßtoleranz <i>1/2 Размерный допуск по ISO</i>				
	Geradheit <i>Прямолинейность</i>	0.05 [mm] 1 m	0.05 [mm] 1 m	0.05 [mm] 1 m	0.10 [mm] 1 m	0.05 [mm] 1 m
Mittenrauhwert R _a <i>Шероховатость R_a</i>		≤ 0.20 [µm]				
Oberflächenhärte <i>Поверхностная твердость</i>		62 ± 2 HRC	55 ± 2 HRC	57 ± 2 HRC	62 ± 2 HRC	60 ± 2 HRC
Stärke der Chromauflage (für hartverchromte Wellen) <i>Толщина хромированной пленки (для закаленных хромированных валов)</i>		-	-	-	8÷15 [µm] 20÷30 [µm]	-
Härte der Chromauflage (für hartverchromte Wellen) <i>Твердость хрома (для закаленных хромированных валов)</i>		-	-	-	65÷70 HRC	-

Anwendungen:

Области применения:

SGB: Besonders als Welle für Linearkugellager benutzt. Besitzt auch gute mechanische Eigenschaften (besser als SGA), wie auch einen kostengünstigen Preis.

SGB: как правило используется в качестве вала скольжения для шариковых втулок, и наделен, помимо экономических, хорошими механическими свойствами (лучшими, чем SGA).



Wellen und Wellenböcke - Валы и опоры для них

SGD: aus rostfreiem Stahl, wegen der Korrosionsschutzeigenschaften insbesondere in oxidierender Umgebung benutzt, weist eine gute Oberflächenhärte und einen guten Preis auf.

SGD: из нержавеющей стали, как правило используется в помещениях с окисленной средой, т.к. имеет коррозионностойкие свойства, удовлетворительную поверхностную твердость и экономичность.

SGE: aus rostfreiem Stahl, wird in stark oxidierenden Umgebungen benutzt, weist die gleichen Eigenschaften wie der Typ SGD auf, hat aber eine bessere Oberflächenhärte.

SGE: из нержавеющей стали, как правило используется в помещениях с высоко окисленной средой, имеет те же характеристики, что и тип SGD, но с улучшенной поверхностной твердостью.

SCB: gleiche Anwendungsbereiche wie der Typ SGB, aber bessere Korrosionsschutzeigenschaften.

SCB: используется в тех же областях применения, что и тип SGB но с дополнительными коррозионностойкими свойствами.

TGA: wird wegen seines geringen Gewichts benutzt, für die Durchquerung von Kabeln und Flüssigkeiten geeignet.

TGA: используется благодаря своим характеристикам легкости, предназначен для прохождения тросов и жидкостей.

2. Abmessungen

Die Wellen sind in den folgenden Abmessungen erhältlich:

2. Размеры

Валы поставляются со следующими размерами:

Tabelle - Abmessungen der Vollwellen

Таблица - Размеры валов

Vollwellen / Валы		
Durchmesser Диаметр [mm]	3, 4, 5, 6	8, 10, 12, 14, 15, 16, 18, 20, 22, 24, 25, 28, 30, 32, 35, 40, 45, 50, 60, 65, 70, 80, 90, 100
max. Länge Макс. длина [mm]	3000/6000	6000/7000

Tabelle - Abmessungen der Hohlwellen

Таблица - Размеры полых валов

Hohlwellen / Полые валы										
Außendurchmesser Наружный диаметр [mm]	12	16	20	25	30	40	50	60	80	100
Innendurchmesser Внутренний диаметр [mm]	4	7	14	15,6	18,3	28	29,7	36	57	65
max. Länge Макс. длина [mm]	3000/6000									



Wellen und Wellenböcke - Валы и опоры для них

Tabelle - Abmessungen der Zollwellen

Таблица - Размеры валов в дюймах

Wellen mit Zolldurchmesser / Валы с дюймовым диаметром												
Durchmesser Диаметр [inch]	1/4	3/8	1/2	5/8	3/4	1	1 1/4	1 1/2	1 3/4	2	2 1/2	3
Durchmesser Диаметр [mm]	6,35	9,525	12,7	15,875	19,05	25,4	31,75	38,1	44,45	50,8	63,5	76,2
max. Länge Макс. длина [mm]	6000/7000											

2.1 Einhärtungstiefe

Die folgende Tabelle liefert die Werte der Einhärtungstiefe, die mit den normalen Wärmebehandlungen der Induktionshärtung erhalten werden. Auf Anfrage sind auch spezielle Einhärtungstiefen lieferbar.

2.1 Глубина закалки

Приведенная ниже таблица отображает значения глубины закалки, полученные с помощью обычной индукционной термической обработки; на заказ, могут поставляться изделия со специальной глубиной закалки.

Tabelle - Einhärtungstiefe

Таблица - Глубина закалки

Wellendurchmesser Диаметр вала [mm]	Hohlwellendurchmesser / Диаметры полых валов [mm]		Einhärtungstiefe / Глубина закалки [mm]
	Außen / Наружный	Innen / Внутренний	
5 ÷ 8	12	4	0,5 - 0,8
10 ÷ 16	16	7	0,7 - 1,5
18 ÷ 20	20	14	1,1 - 1,5
25	25	15,6	1,5 - 1,7
30	30	18,3	1,5 - 1,9
40	40	28	1,6 - 2,0
50	50	29,7	2,2 - 2,6
60 ÷ 70	60	36	2,2 - 2,6
80	80	57	2,2 - 2,6
90 ÷ 100	100	65	2,2 - 3,2

2.2 Gewichte

(SGA, SGB, SGD, SGE, SCA, SCB)

2.2 Вес

(SGA, SGB, SGD, SGE, SCA, SCB)

Wellendurchmesser / Диаметр вала [mm]	Gewicht / Вес [kg/m]	Wellendurchmesser / Диаметр вала [mm]	Gewicht / Вес [kg/m]
3	0.055	25	3.850
4	0.100	28	4.830
5	0.160	30	5.550
6	0.230	32	6.310
8	0.400	35	7.550
10	0.620	40	9.870
12	0.890	45	12.500
13	1.040	50	15.400
14	1.210	55	18.640
15	1.390	60	22.200
16	1.580	70	30.200
18	2.000	75	34.700
20	2.470	80	39.500
22	2.980	90	49.920
24	3.550	100	61.620

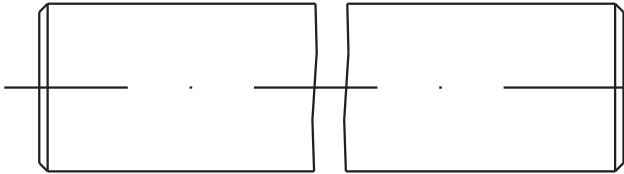


3. Mechanische Bearbeitungen

Die folgenden Abbildungen zeigen die typischen mechanischen Bearbeitungen, die am häufigsten realisiert werden:

Ablängung und Anfasung

Резка на определенную длину и фаска

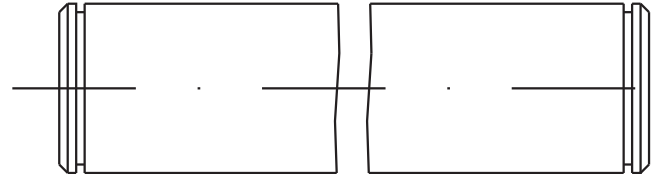


3. Механическая обработка

На приведенных ниже изображениях отображены основные и часто реализуемые механические обработки:

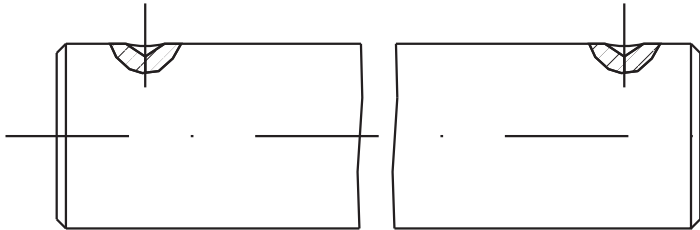
Einstiche für Sicherungsringe

Гнезда для ограничительных колец



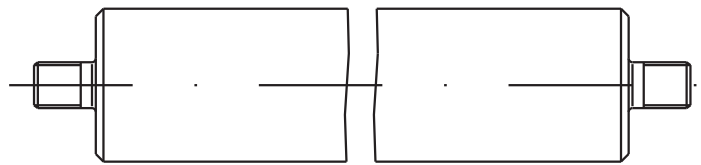
90° Senkungen

Гнезда для крепежных штифтов



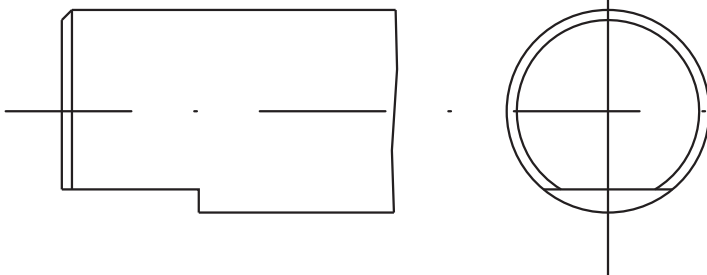
Gewindezapfen

Резьбовые хвостовики



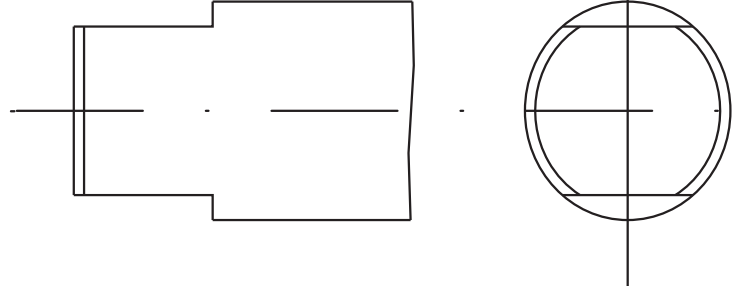
Gefräste Flächen

Вальцованные плоскости



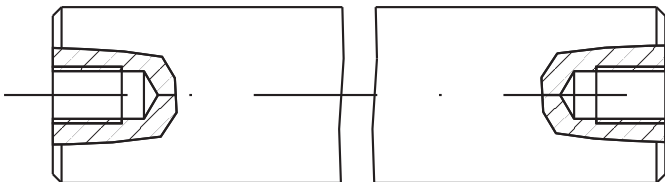
Doppelte gefräste Flächen

Двойные вальцованные плоскости



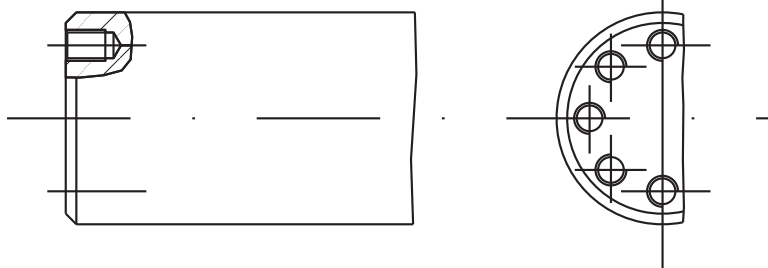
Axiale Bohrung

Осевое сверление



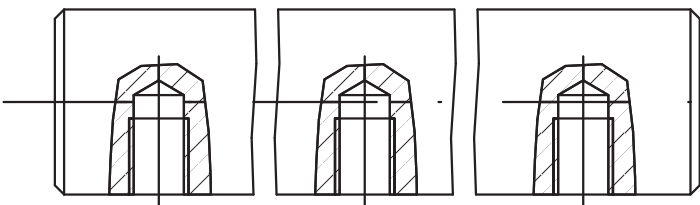
Axiale Bohrung auf Teilkreis

Осевое сверление по окружности



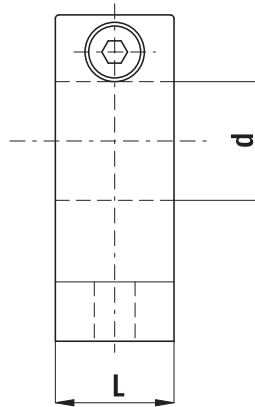
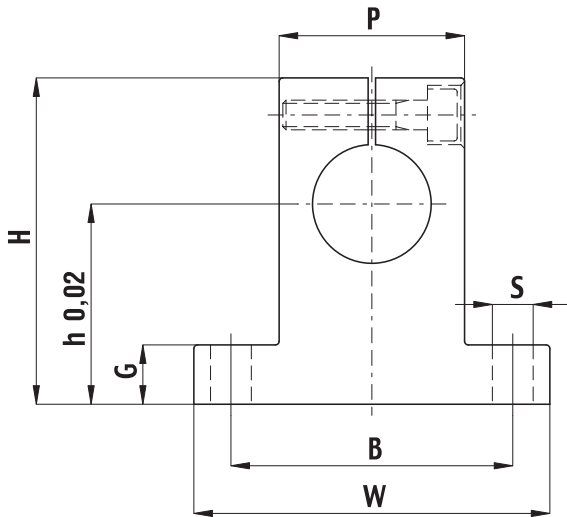
Radiale Bohrung

Радиальное сверление





SK

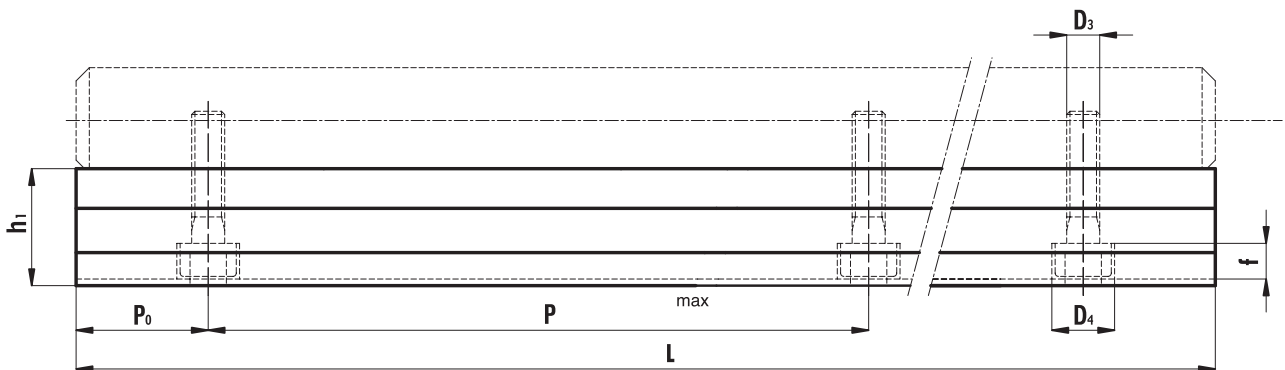
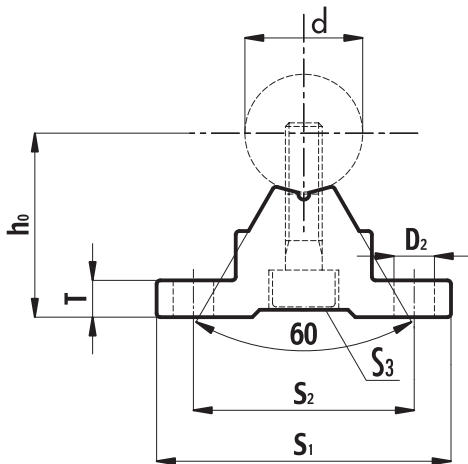


Typ Тип	Gewicht Вес [kg]	d [mm]	h [mm]	W [mm]	B [mm]	P [mm]	S [mm]	G [mm]	H [mm]	L [mm]	Befestigungs- schrauben Установочн ые винты
SK 08	0.024	8	20	42	32	18	5.5	6	32.8	14	M 5
SK 10	0.024	10	20	42	32	18	5.5	6	32.8	14	M 5
SK 12	0.030	12	23	42	32	20	5.5	6	37.5	14	M 5
SK 13	0.030	13	23	42	32	20	5.5	6	37.5	14	M 5
SK 16	0.040	16	27	48	38	25	5.5	8	44	16	M 5
SK 20	0.070	20	31	60	45	30	6.6	10	51	20	M 6
SK 25	0.130	25	35	70	56	38	6.6	12	60	24	M 6
SK 30	0.180	30	42	84	64	44	9	12	70	28	M 8
SK 35	0.270	35	50	98	74	50	11	15	85	32	M 10
SK 40	0.420	40	60	114	90	60	11	15	96	36	M 10
SK 50	0.750	50	70	126	100	74	14	18	120	40	M 12
SK 60	1.100	60	80	148	120	90	14	18	136	45	M 12

Bestellnummer: SK - d
Обозначение для заказа: SK - d



SBR-L



Typ Тип	Gewicht Вес [kg/m]	d [mm]	D ₂ [mm]	D ₃ [mm]	D ₄ [mm]	f [mm]	h ₀ [mm]	h ₁ [mm]	S ₁ [mm]	S ₂ [mm]	T [mm]	P [mm]	S ₃	L _{max}
SBR 16L	1.000	16	5.5	5.5	9.5	5.4	25	17.8	40	30	5	150	M 5	4000
SBR 20L	1.200	20	5.5	5.5	9.5	5.4	27	17.7	45	30	5	150	M 6	4000
SBR 25L	1.500	25	6.6	6.6	11	6.5	33	21	55	35	6	200	M 6	4000
SBR 30L	1.900	30	6.6	6.6	11	6.5	37	22.8	60	40	7	200	M 8	4000
SBR 35L	2.450	35	9	9	14	8.6	43	26.5	65	45	8	200	M 8	4000
SBR 40L	3.250	40	9	9	14	8.6	48	29.4	75	55	9	200	M 8	3000
SBR 50L	5.260	50	11	11	7.5	10.8	62	38.8	95	70	11	200	M 10	3000

Weitere Längenmaße auf Anfrage.

На заказ поставляются размеры длины.

Bestellnummer: SBR - d - L - Länge L

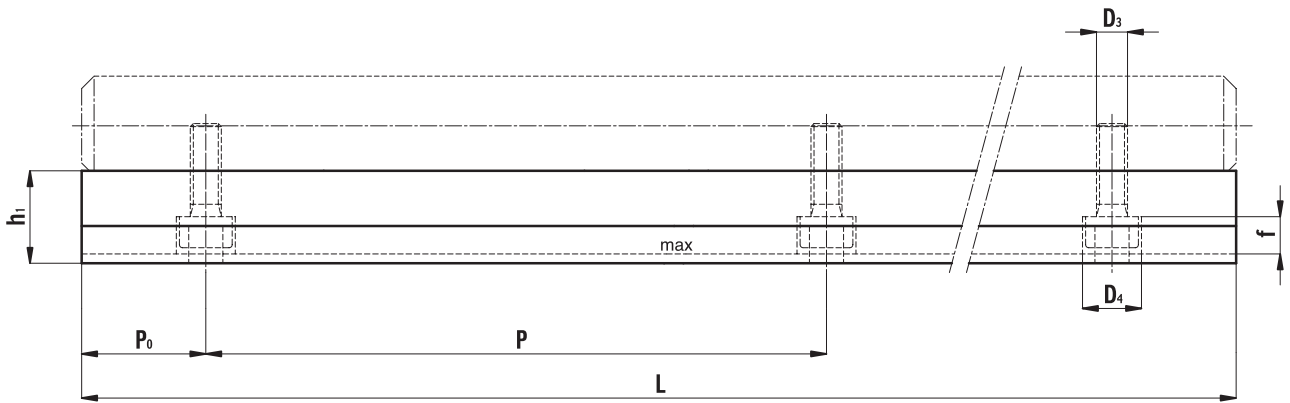
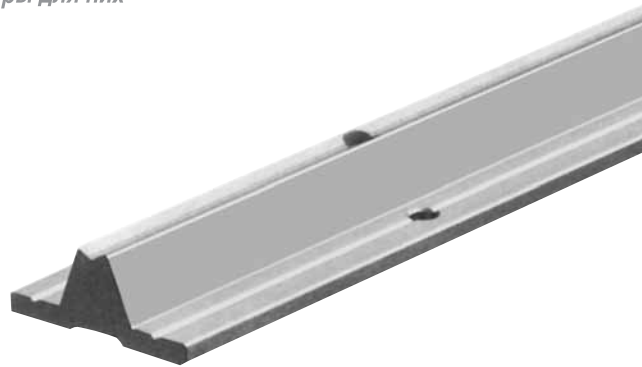
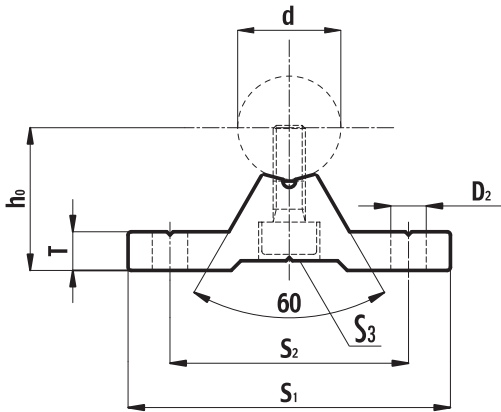
Обозначение для заказа: SBR - d - L - Длина L

Beispiel: SBR 20L 1000 (Modell SBR-L, Wellendurchmesser 20 mm, Länge L 1000 mm).

Пример: SBR 20L 1000 (модель SBR-L, диаметр вала 20 мм, длина L 1000 мм).



TBR-L



Typ Тип	Gewicht Вес [kg/m]	d [mm]	D ₂ [mm]	D ₃ [mm]	D ₄ [mm]	f [mm]	h ₀ [mm]	h ₁ [mm]	S ₁ [mm]	S ₂ [mm]	T [mm]	P [mm]	S ₃	L _{max}
TBR 16L	1.100	16	5.5	5.5	9.5	5.4	22.1	15	50	37	6	150	M 5	4000
TBR 20L	1.800	20	5.5	5.5	9.5	5.4	29	19.4	55	40	8	150	M 6	4000
TBR 25L	2.050	25	6.6	6.6	11	6.5	32	20.1	65	45	10	200	M 6	4000
TBR 30L	2.800	30	6.6	6.6	11	6.5	36.5	22.5	75	55	12	200	M 8	4000

Weitere Längenmaße auf Anfrage.

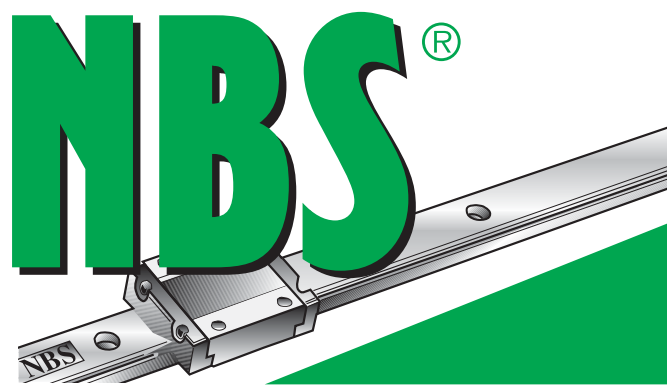
На заказ поставляются размеры длины.

Bestellnummer: TBR - d - L - Länge L

Обозначение для заказа: TBR - d - L - Длина L

Beispiel: TBR 20L 1000 (Modell TBR-L, Wellendurchmesser 20 mm, Länge L 1000 mm).

Пример: TBR 20L 1000 (модель TBR-L, диаметр вала 20 мм, длина L 1000 мм).

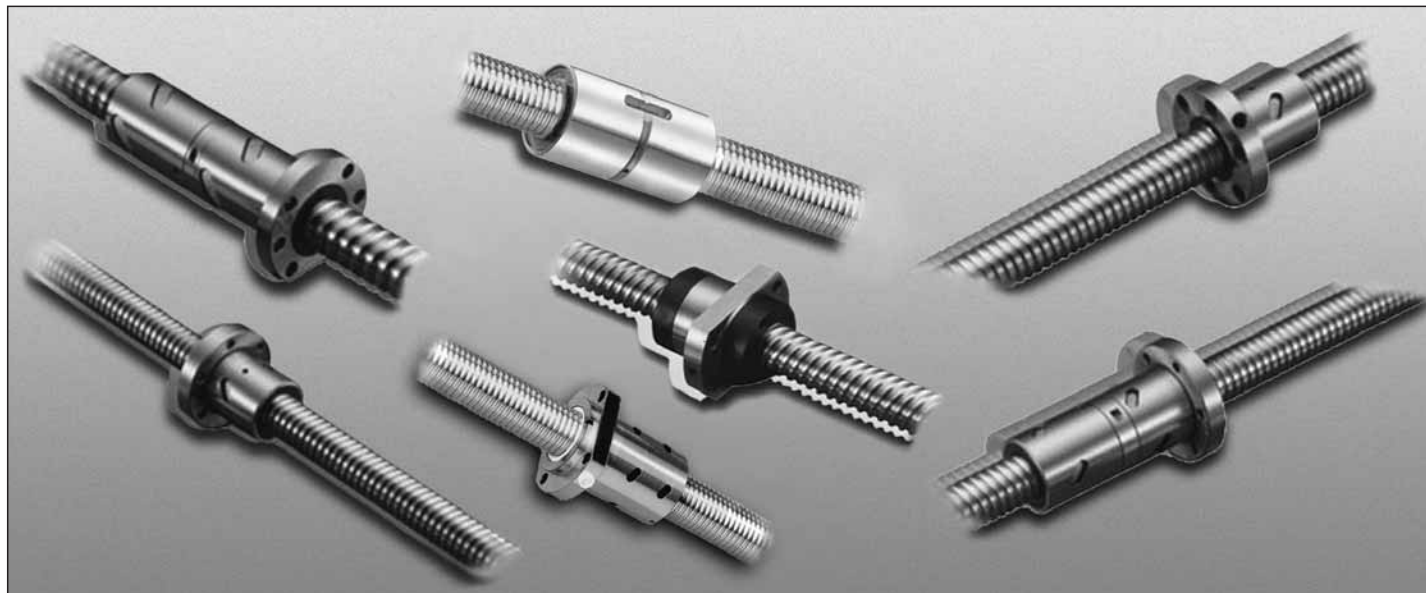




KUGELGEWINDETRIEBE
ШАРИКОВЫЕ ВИНТЫ (С ЦИРКУЛЯЦИЕЙ ШАРИКОВ)

Kugelgewindetriebe

Шариковые винты (с циркуляцией шариков)



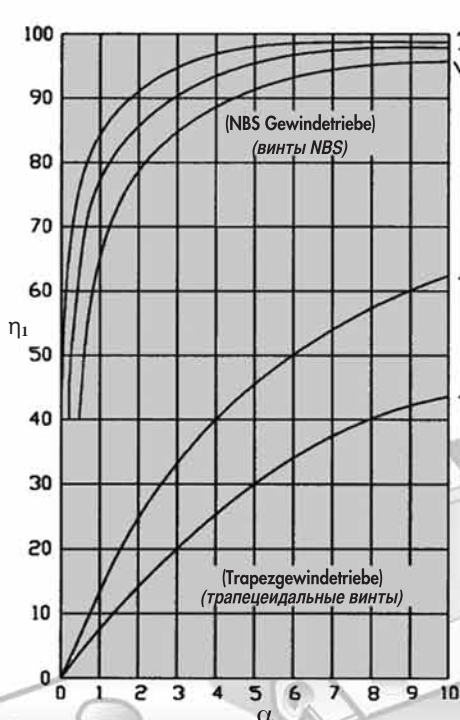
1. Technische Eigenschaften

Die NBS Kugelgewindetriebe zeichnen sich durch strenge Qualitätskontrollen aus, die während jedes Produktionsprozesses ausgeführt werden. Ihre hohe Leistung gestattet es, das Drehmoment im Bezug zu den konventionellen Trapezgewindespindeln um über 70 % zu verringern, sowohl beim den allgemeineren Anwendungen (Umsetzung der Drehbewegung in eine Längsbewegung), als auch bei den Spezialanwendungen (Umsetzung der Längsbewegung in eine Drehbewegung).
Umsetzung der Drehbewegung in eine Längsbewegung
Umsetzung der Längsbewegung in eine Drehbewegung

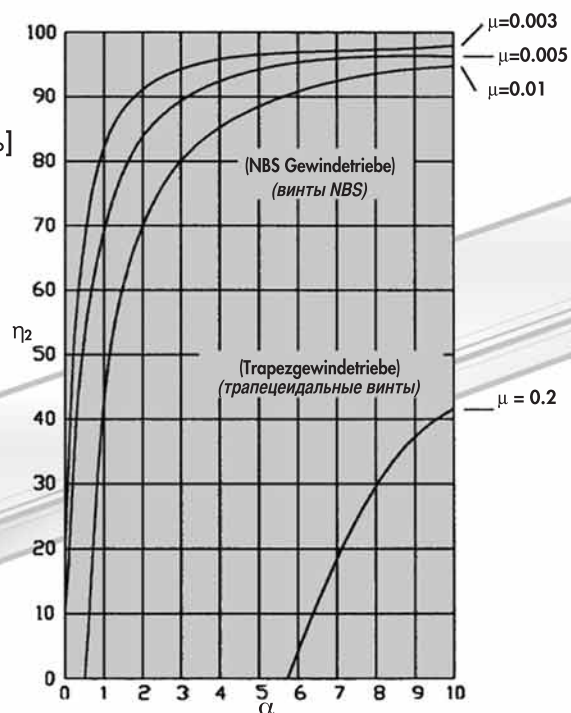
1. Технические характеристики

Шариковые винты NBS отличаются строгим контролем качества, осуществленным во время каждого производственного процесса. Высокая производительность винтов позволяет снизить крутящий момент до 70 % по отношению к традиционным трапецидальным винтам, как в применениях общего назначения (превращение вращательного движения в поступательное движение), так и в специальных применениях (превращение поступательного движения во вращательное движение).

Преобразование вращательного движения в поступательное движение
Преобразование поступательного движения во вращательное движение



η_1, η_2 = Wirkungsgrad [%]
производительность [%]
 α = Steigungswinkel [°]
наклон шага [°]
 μ = Reibungszahl
коэффициент трения





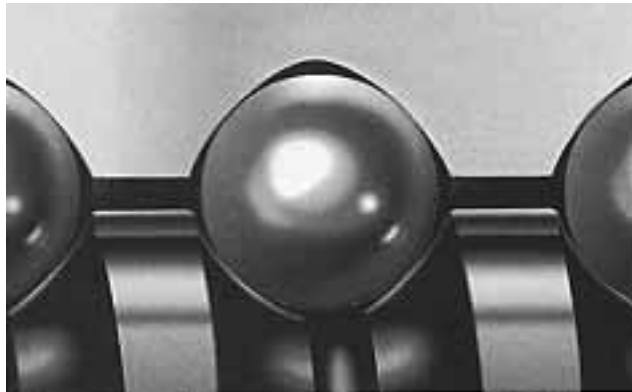
Kugelgewindetriebe - Шариковые винты (с циркуляцией шариков)

1.1 Kontaktgeometrie

Die Gotikbogenkonfiguration erzeugt eine beträchtliche Steifigkeit des Gewindetriebs, was gleichzeitig Präzision und geringe Drehmomentwerte gewährleistet.

1.1 Геометрия контакта

Готическая арка создает значительную прочность винту, одновременно обеспечивая точность и низкие значения крутящего момента.



2. Kriterien für die Auswahl eines NBS Kugelgewindetriebs

Aus Auswahl eines Kugelgewindetriebs beruht auf den folgenden Faktoren:

- Präzisionsklasse
- Gewindesteigung
- Wirkende Last
- Nominelle Lebensdauer
- Lagerungstyp
- Kritische Drehgeschwindigkeit
- Kritische Last
- Steifigkeit
- Betriebstemperatur
- Schmierung

2. Параметры выбора шариковых винтов (с циркуляцией шариков) NBS

Выбор шарикового винта (с циркуляцией шариков) обусловлен следующими параметрами:

- Класс точности
- Шаг резьбы
- Действующая нагрузка
- Номинальный срок службы
- Способ крепления
- Критическая скорость вращения
- Критическая нагрузка
- Жесткость
- Рабочая температура
- Смазка

2.1 Präzisionsklasse

Die lieferbaren Präzisionsklassen der NBS Kugelgewindetriebe sind die folgenden:

C0 • C1 • C2 • C3 • C5 • C7 • C10

Jede Präzisionsklasse wird durch die folgenden Faktoren festgelegt:

E • e • e₃₀₀ • e_{2π}

2.1 Класс точности

В наличии имеются шариковые винты (с циркуляцией шариков) NBS со следующими классами точности:

Каждый класс точности обусловлен следующими параметрами:



Kugelgewindetriebe - Шариковые винты (с циркуляцией шариков)

Das folgende Diagramm zeigt ihre Bedeutung.

Приведенный ниже график предоставляет описание их значения.

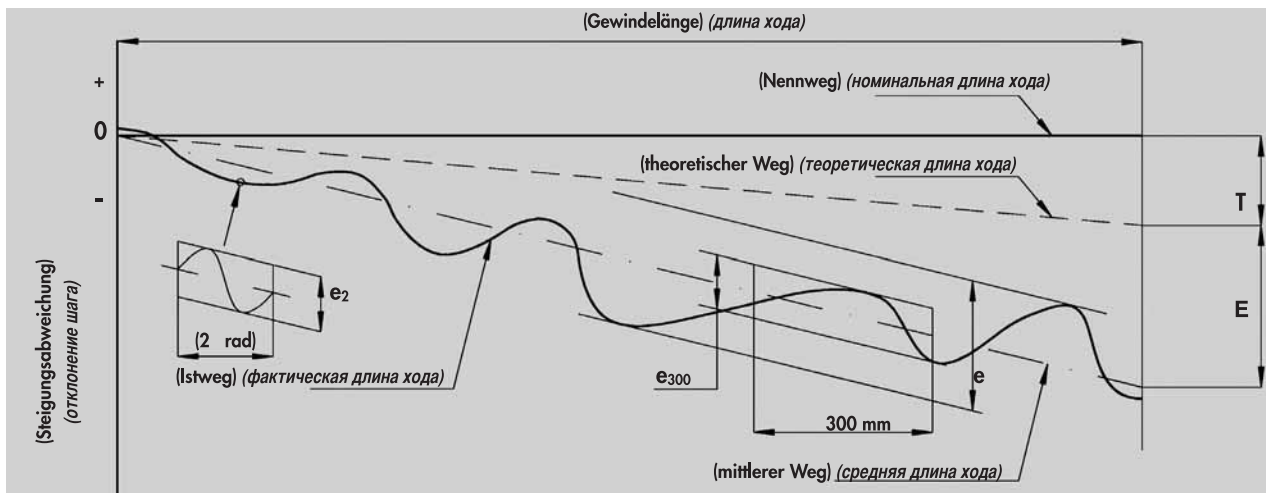


Tabelle - Begriffe zur Festlegung der Präzisionsklasse

Таблица - Терминология для обозначения класса точности

Begriff Термин	Bezug Ссылка	Festlegung Определение
Wegkompensation Компенсация длины хода	T	Die Wegkompensation ist die Differenz zwischen den theoretischen Weg und dem Nennweg. Ein kleiner Kompensationswert (vergleichen mir dem Nennweg) wird oft speziell festgelegt, um eine Dehnung auszugleichen, die auf einer Temperaturerhöhung beruht oder durch externe Lasten bedingt ist. Wenn diese Kompensation nicht erforderlich ist, ist der theoretische Weg so groß wie der Nennweg. <i>Компенсация длины хода - разница между теоретической и номинальной длиной хода; небольшое значение компенсации (если сопоставляется с номинальным ходом) часто необходимо для компенсации удлинения вызванного увеличением температуры или внешними нагрузками. Если в данной компенсации нет необходимости - теоретический ход равен номинальному.</i>
Istweg Фактическая длина хода	-	Der Istweg entspricht der axialen Bewegung zwischen Mutter und Spindel. <i>Фактическая длина хода - это осевое смещение между винтом и гайкой.</i>
Mittlerer Weg Средняя длина хода	-	Der mittlere Weg ist die gerade Linie, die sich dem Istweg am stärksten annähert. Er stellt die Neigung des Istwegs dar. <i>Средняя длина хода - это прямая линия, которая наиболее приближается к фактической длине хода; средняя длина хода представляет собой наклон фактической длины хода.</i>
Abweichung mittlerer Weg Отклонение средней длины хода	E	Die Abweichung des mittleren Wegs ist die Differenz zwischen dem mittleren Weg und dem theoretischen Weg. <i>Отклонение средней длины хода - это разница между средней и теоретической длиной хода.</i>
Wegschwankungen Изменение хода	e e ₃₀₀ e _{2π}	Die Wegschwankungen sind das Band der zwei Linien, die parallel zum mittleren Weg stehen. <i>Изменениями хода называется полоса с двумя параллельными линиями средней длины хода.</i> Maximaler Schwankungsbereich auf die Weglänge. <i>Максимальный диапазон изменений на длине хода.</i> Schwankungsbereich, der auf 300 mm Weg eines allgemeinen Teils des Weges gemessen wird. <i>Диапазон изменений, замеренный на длине обычной части хода равной 300мм.</i> Oszillationsfehler, Wegschwankung über eine Umdrehung (2 Radianten) <i>Ошибка биения, диапазон изменений при одном обороте (2 радиана).</i>



Kugelgewindetriebe - Шариковые винты (с циркуляцией шариков)

Tabelle - Werte von ±E und e [Maßeinheit µm] (Jis B 1192)

Таблица - Значения ±E и e [ед.изм. µm] (Jis B 1192)

Präzisionsklasse Класс точности		C0		C1		C2		C3		C5		C7	C10		
Weglänge [mm] Длина хода [мм]	von: от:	bis: до:	±E	e	±E	e	±E	e	±E	e	±E	e	e	e	
		100		3	3	3.5	5	5	7	8	8	18	18	±50 / 300mm	±210 / 300mm
		100	200	3.5	3	4.5	5	7	7	10	8	20	18		
		200	315	4	3.5	6	5	8	7	12	8	23	18		
		315	400	5	3.5	7	5	9	7	13	10	25	20		
		400	500	6	4	8	5	10	7	15	10	27	20		
		500	630	6	4	9	6	11	8	16	12	30	23		
		630	800	7	5	10	7	13	9	18	13	35	25		
		800	1000	8	6	11	8	15	10	21	15	40	27		
		1000	1250	9	6	13	9	18	11	24	16	46	30		
		1250	1600	11	7	15	10	21	13	29	18	54	35		
		1600	2000			18	11	25	15	35	21	65	40		
		2000	2500			22	13	30	18	41	24	77	46		
		2500	3150			26	15	36	21	50	29	93	54		
		3150	4000			30	18	44	25	60	35	115	65		
		4000	5000					52	30	72	41	140	77		
		5000	6300					65	36	90	50	170	93		
	6300	8000							110	60	210	115			
	8000	10000									260	140			
	10000	12500									320	170			

Tabelle - Werte von e₃₀₀ und e_{2π} [Maßeinheit µm] (Jis B 1192)

Таблица - Значения e₃₀₀ и e₂ [ед.изм. µm] (Jis B 1192)

Präzisionsklasse Класс точности	C0	C1	C2	C3	C5	C7	C10
e ₃₀₀	3.5	5	7	8	18	50	210
e _{2π}	2.5	4	5	6	8		

2.2 Vorspannung und Axialspiel

Vorspannung und Axialspiel der NBS Kugelgewindetriebe stehen in der folgenden Tabelle.

2.2 Преднатяг и осевой зазор

Преднатяг и осевой зазор шариковых винтов NBS указаны в приведенной ниже таблице.

Tabelle - Kombinationen von Vorspannung und Axialspiel

Таблица - Сочетание преднатяга и осевого зазора

Vorspannungsklasse Класс преднатяга	P0	P1	P2	P3	P4
Axialluft Осевой зазор	Ja / Да	Nein / Нет	Nein / Нет	Nein / Нет	Nein / Нет
Vorspannung / Преднатяг	Nein / Нет	Nein / Нет	Leicht / Легкий	Mittel / Средний	Stark / Сильный



KUGELGEWINDETRIEBE

ШАРИКОВЫЕ ВИНТЫ (С ЦИРКУЛЯЦИЕЙ ШАРИКОВ)

Kugelgewindetriebe - Шариковые винты (с циркуляцией шариков)

Die folgenden Tabellen geben die Hauptleitlinien für die Auswahl der Präzisionsklasse, die Vorspannung und das Axialspiel der Kugelgewindetriebe an.

В приведенных ниже таблицах перечисляются основные указания при выборе класса точности, преднатяга и осевого зазора шариковых винтов (с циркуляцией шариков) NBS.

Tabelle - Kombinationen von Präzision, Vorspannung und Axialspiel

Таблица - Класс точности, преднатяг и осевой зазор

Präzisionsklasse Класс точности	Vorspannung und Axialspiel Преднатяг и осевой зазор	Muttertyp Тип гайки	Bearbeitung der Wellenspindel Тип ходового винта
C10	P0 (mit Axialspiel) P0 (с осевым зазором)	Einzelmutter Одинарная	Gerollt Накатанный
C7	P1 oder P0 P1 или P0	Je nach Anfrage По требованию	Gerollt und geschliffen Накатанный или выпрямленный
C5	Je nach Anfrage; NBS Standard ist P2 По требованию; стандартный от NBS - P2	Je nach Anfrage По требованию	Geschliffen mit Prüfzertifikat des Steigungsfehlers Выпрямленный, с сертификатом контроля ошибки шага
C3	Je nach Anfrage; NBS Standard ist P2 По требованию; стандартный от NBS - P2	Je nach Anfrage По требованию	Geschliffen mit Prüfzertifikat des Steigungsfehlers Выпрямленный, с сертификатом контроля ошибки шага

Tabelle - Max. Axialspiel für Vorspannungsklasse P0

Таблица - Макс. осевой зазор для класса преднатяга P0

Nennmaß des Spindeldurchmessers Номинальный диаметр винта	Gerollte Spindeln Накатанный винт	Geschliffene Spindeln Выпрямленный винт
Von 4 mm bis 14 mm / От 4 мм до 14 мм	0.05 mm	0.015 mm
Von 15 mm bis 40 mm / От 15 мм до 40 мм	0.08 mm	0.025 mm
Von 50 mm bis 100 mm / От 50 мм до 100 мм	0.12 mm	0.05 mm

Tabelle - Vorspannungskraft für Klasse P2

Таблица - Сила преднатяга для класса P2

Modell Модель	Einzelmutter Одинарная гайка	Doppelmutter Двойная гайка
1605	1 ÷ 3 N	3 ÷ 6 N
2005	1 ÷ 3 N	3 ÷ 6 N
2505	2 ÷ 5 N	3 ÷ 6 N
3205	2 ÷ 5 N	5 ÷ 8 N
4005	2 ÷ 5 N	5 ÷ 8 N
2510	2 ÷ 5 N	5 ÷ 8 N
3210	3 ÷ 6 N	5 ÷ 8 N
4010	3 ÷ 6 N	5 ÷ 8 N
5010	3 ÷ 6 N	8 ÷ 12 N
6310	6 ÷ 10 N	8 ÷ 12 N
8010	6 ÷ 10 N	8 ÷ 12 N



KUGELGEWINDETRIEBE

ШАРИКОВЫЕ ВИНТЫ (С ЦИРКУЛЯЦИЕЙ ШАРИКОВ)

Kugelgewindetriebe - Шариковые винты (с циркуляцией шариков)

2.3 Gewindesteigung

Die Wahl der Steigung der Spindel ist mit der folgenden Beziehung verbunden:

$$P_h = 10^3 \times V_{\max} / n_{\max}$$

wobei:

P_h = Steigung der Spindel [mm]

V_{\max} = Höchstgeschwindigkeit der Längsbewegung des Systems [m/min]

n_{\max} = Höchstdrehzahl der Spindel [min⁻¹]

Sollte man keinen ganzen Wert der Beziehung erhalten, ist der Wert aufzurunden und unter den verfügbaren Steigungen zu wählen.

2.3 Шаг резьбы

Выбор шага винта зависит от следующей формулы:

где:

P_h = шаг винта [мм]

V_{\max} = максимальная скорость перемещения системы [м/мин]

n_{\max} = максимальный режим вращения винта [мин⁻¹]

В том случае, если результатом уравнения не является целый результат, следует выбрать округленную в большую сторону величину, выбирая между имеющимися в наличии шагами.

2.4 Wirkende Last

Angesichts der möglichen Variabilität der vorliegenden Axiallasten, die beispielsweise auf dem Vorhandensein von Trägheitskräften beruht, sollte man einen Lastwert berechnen, der als "mittlere dynamische Last P_m " bezeichnet wird und der die gleichen Auswirkungen wie die variablen Lasten hat.

2.4 Действующая нагрузка

Учитывая возможную переменность осевых нагрузок, вызванную, например, наличием сил инерции, следует рассчитать значение нагрузки обозначенное, как "средняя динамическая нагрузка P_m ", определяющая одинаковые коэффициенты переменных нагрузок.

2.4.1 Mittlere dynamische Last

Für die Berechnung eines Kugelgewindetriebs, der variablen Betriebsbedingungen ausgesetzt ist, benutzt man die mittleren Werte P_m und n_m :

P_m = mittlere dynamische Axialbelastung [N]

n_m = mittlere Drehzahl [min⁻¹]

2.4.1 Средняя динамическая нагрузка

Для расчета шарикового винта подверженного переменным условиям работы, используются средние значения P_m и n_m :

P_m = средняя динамическая осевая нагрузка [N]

n_m = средняя скорость [мин⁻¹]

Unter Bedingungen konstante Belastung und variabler Geschwindigkeit erhält man:

$$P_m = P$$

$$n_m = \sum_{i=1}^n n_i \times q_i \text{ [rpm].}$$

При условиях непрерывной нагрузки и переменной скорости можно достигнуть следующих значений:

Unter Bedingungen variabler Belastung und konstanter Geschwindigkeit erhält man:

$$P_m = \sqrt[3]{(q_1 \times P_1^3 + q_2 \times P_2^3 + \dots + q_n \times P_n^3)}$$

$$n_m = n.$$

При условиях переменной нагрузки и непрерывной скорости можно достигнуть следующих значений:

Unter Bedingungen variabler Belastung und variabler Geschwindigkeit erhält man:

$$P_m = \sqrt[3]{(q_1 \times P_1^3 \times n_1 + q_2 \times P_2^3 \times n_2 + \dots + q_n \times P_n^3 \times n_n) / n_m}$$

$$n_m = \sum_{i=1}^n n_i \times q_i \text{ [rpm]}$$

При условиях переменной нагрузки и переменной скорости можно достигнуть следующих значений:

wobei:

P = konstante dynamische Belastung [N]

n = konstante Drehzahl [min⁻¹]

P_n = n-te Belastung [N]

n_i = i-te Geschwindigkeit [U/min]

q_i = prozentuelle Teilung [%]

где:

P = постоянная динамическая нагрузка [N]

n = постоянный режим вращения [мин⁻¹]

P_n = нагрузка [N]

n_i = скорость [оборотов/мин]

q_i = процентное распределение [%]



Kugelgewindetriebe - Шариковые винты (с циркуляцией шариков)

Die Auswahl der Spindel aufgrund der wirkenden und/oder verlangten Schublasten hängt von den folgenden Parametern ab:

- Statische Tragzahl C_{0a}
- Dynamische Traglast C_a

2.5 Statische Last

Die statische Belastbarkeit C_{0a} (oder die statische Tragzahl) ist die statische Last mit konstanter Stärke, die auf die Spindelachse an der Stelle der maximalen Belastung der sich berührenden Teile eine bleibende Verformung hervorruft, die 1/10000 des Durchmessers des Wälzelements entspricht.

Die Werte von C_{0a} stehen in den Maßstabellen.

2.5.1 Statischer Tragsicherheitsfaktor α_s

Der statische Tragsicherheitsfaktor α_s wird mit der folgenden Gleichung berechnet:

$$\alpha_s = f_H \times f_{ac} \times C_{0a} / P_a$$

wobei:

- α_s = statischer Tragsicherheitsfaktor
- f_H = Härtefaktor
- f_{ac} = Präzisionsfaktor
- C_{0a} = statische Tragfähigkeit [N]
- P_a = statische axiale Höchstlast [N]

2.5.2 Härtefaktor f_H

Der Härtefaktor berücksichtigt die Oberflächenhärte der Laufbahnen:

$$f_H = \text{Härte Laufbahnen} / \text{твёрдость дорожек HV10 / 700HV10}^3 \leq 1.0$$

wobei:

Härte Laufbahnen HV10 = Die Isthärte der Laufbahnen ausgedrückt in Vickers Einheiten mit Prüflast von 98.07 N

700HV10 = Härte entsprechend 700 Vickers Einheiten mit Prüflast von 98.07 N (700HV10 \approx 60 HRC).

Für die NBS Kugelgewindetriebe berücksichtige man f_H 0.98 \div 1.0 weil Spindel und Mutter eine Oberflächenhärte von 58 \div 62 HRC haben; für die Kugeln beträgt die Härte \geq 60 HRC.

Выбор винта в зависимости от действующих и (или) востребованных сил тяги обусловлен следующими величинами:

- Статическая нагрузочная способность C_{0a}
- Динамическая нагрузочная способность C_a

2.5 Статическая нагрузка

Нагрузочная статическая способность C_{0a} (или коэффициент нагрузочной способности) определяется в качестве нагрузки постоянной интенсивности, действующей на ось винта, который, в точке максимального воздействия между соприкасающимися частями, устанавливает остаточную деформацию, равную 1/10000 диаметра тела качения.

Значения C_{0a} приведены в размерных таблицах.

2.5.1 Коэффициент статического запаса прочности α_s

Коэффициент статического запаса прочности α_s (или фактор статического запаса прочности) определяется следующим уравнением:

где:

- α_s = коэффициент статического запаса прочности
- f_H = коэффициент твердости
- f_{ac} = коэффициент точности
- C_{0a} = нагрузочная статическая способность [N]
- P_a = максимальная осевая статическая нагрузка [N]

2.5.2 Коэффициент твердости f_H

Коэффициент твердости учитывает поверхностную твердость дорожек качения:

где:

твёрдость дорожек HsV10 = фактическая твердость дорожек качения, выраженная в единицах по Виккерсу с испытательной нагрузкой равной 98.07 N

700HV10 = твердость, равная 700 единицам по Виккерсу при испытательной нагрузке равной 98.07 N (700HV10 \approx 60 HRC).

Для шариковых винтов NBS следует считать, что $f_H = 0.98 \div 1.0$ так как винт и маточная гайка имеют поверхностную твердость равную 58 \div 62 HRC; для шариков, твердость имеет значение \geq 60 HRC.



Kugelgewindetriebe - Шариковые винты (с циркуляцией шариков)

2.5.3 Präzisionsfaktor f_{ac}

Der Präzisionsfaktor berücksichtigt die Bearbeitungstoleranzen der Spindel und daher die Präzisionsklasse, so wie sie von der Norm festgelegt wird. Die folgende Tabelle liefert nähere Angaben.

Tabelle - Faktor f_{ac}

Präzisionsklasse Класс точности	1 ÷ 5	7	10
f_{ac}	1	0.9	0.7

Der Bedarf, einen statischen Tragsicherheitsfaktor $\alpha_s > 1$ zu haben, leitet sich von dem möglichen Vorliegen von Stößen und/oder Schwingungen, Anlauf- und Anhaltmomenten, unvorhersehbaren Lasten ab, welche die Belastbarkeit des Systems in Frage stellen könnten, falls sie nicht berücksichtigt würden. Die folgende Tabelle liefert die Werte des statischen Tragsicherheitsfaktors in Abhängigkeit vom Anwendungstyp.

Tabelle - Statischer Tragsicherheitsfaktor α_s

Gebrauch / Назначение	Bedingungen / Условия	α_s
Transport / Транспорт	Normal / Обычные	1.0 ÷ 1.3
	Mit Stößen und/oder Schwingungen С ударами и (или) вибрацией	2.0 ÷ 3.0
Positionierung / Позиционирование	Normal / Обычные	1.0 ÷ 1.5
	Mit Stößen und/oder Schwingungen С ударами и (или) вибрацией	2.5 ÷ 7.0

2.6 Dynamische Last

Die dynamische Tragfähigkeit C_a (oder dynamische Tragzahl) wird als die Last mit konstanter Stärke bezeichnet, die auf die Spindelachse wirkt und eine Lebensdauer von 10^6 Umdrehungen bedingt.

Die Werte von C_a stehen in den Maßtabellen.

2.7 Nominelle Lebensdauer L

Die nominelle Lebensdauer L (verstanden als jene theoretische Wegstrecke, die mindestens 90% einer bedeutsamen Menge von gleichen Kugelgewindetrieben erreicht, die den gleichen Lastbedingungen unterzogen wird und ohne dass es zu Ermüdungserscheinungen kommt), ergibt sich aus der folgenden Gleichung:

- Nicht vorgespannte Spindelmutter
- Vorspannte Spindelmutter

2.5.3 Коэффициент точности f_{ac}

Коэффициент точности учитывает допуски обработки винта, а значит и класс точности, соответствующий стандарту. В таблице приведены некоторые примеры.

Таблица - Коэффициент f_{ac}

Необходимость в коэффициенте статического запаса прочности $\alpha_s > 1$ вызвана возможным наличием ударов и (или) вибраций, пусковых и остановочных моментов, случайных нагрузок, которые могут привести к неисправности системы. В приведенной ниже таблице указаны значения коэффициента статического запаса прочности с учетом типа применения.

Таблица - Коэффициент статического запаса прочности α_s

2.6 Динамическая нагрузка

Нагрузочной динамической способностью C_a (или коэффициентом динамической нагрузки) является постоянная интенсивная динамическая нагрузка, действующая на ось винта, определяющая срок службы 10^6 оборотов.

Значения C_a приведены в размерных таблицах.

2.7 Номинальный ресурс L

Номинальный ресурс L (это теоретический пробег, выполненный, по крайней мере, 90% показательного количества одинаковых шариковых винтов (с циркуляцией шариков), подверженных одинаковым условиям нагрузкам, не проявляя признаков усталости материала) определяется следующими условиями:

- Гайка без преднатяга
- Гайка с преднатягом



KUGELGEWINDETRIEBE

ШАРИКОВЫЕ ВИНТЫ (С ЦИРКУЛЯЦИЕЙ ШАРИКОВ)

Kugelgewindetriebe - Шариковые винты (с циркуляцией шариков)

2.7.1 Nicht vorgespannte Spindelmutter

Für Kugelgewindetriebe mit nicht vorgespannter Mutter ergibt sich die Berechnung der nominellen Lebensdauer, ausgedrückt im Zahl der Umdrehungen, aus der folgenden Beziehung:

$$L_{10} = (C_a / P_m)^3 \times 10^6$$

wobei:

- L_{10} = nominelle Lebensdauer [Umdrehungen]
- C_a = dynamische Tragfähigkeit [N]
- P_m = wirkende mittlere dynamische Axialbelastung [N]

Diese Gleichung gilt unter den folgenden Annahmen:

- Härte der Laufbahnen = 60HRC
- Präzisionsklasse der Spindel von 1 bis 5
- Zuverlässigkeit gleich 90 %

Falls die Betriebsbedingungen nicht den oben genannten Bedingungen entsprechen sollten, ist die folgende Gleichung zu benutzen:

$$L_{10} = a_1 \times (f_{ho} \times f_{ac} \times C_a / P_m)^3 \times 10^6$$

wobei:

- a_1 = Nicht-Ausfall-Wahrscheinlichkeits-Faktor
- f_{ho} = Härtefaktor (siehe statischer Tragsicherheitsfaktor a_s)
- f_{ac} = Präzisionsfaktor (siehe statischer Tragsicherheitsfaktor a_s)

2.7.2 Faktor a_1

Der Faktor a_1 berücksichtigt die Nicht-Ausfall-Wahrscheinlichkeit C%.

Tabelle - Faktor der Nicht-Ausfall-Wahrscheinlichkeit a_1

C%	80	85	90	92	95	96	97	98	99
a_1	1.96	1.48	1.00	0.81	0.62	0.53	0.44	0.33	0.21

Merke: für C% = 90, $a_1 = 1.00$

2.7.3 Vorgespannte Spindelmutter

Die Gültigkeit der folgenden Beziehungen ergibt sich aus der konstanten Beibehaltung der Vorspannung. Sollte das nicht so sein, ist der Fall der nicht vorgespannten Spindelmutter zu berücksichtigen.

Für Kugelgewindetriebe mit vorgespannter Mutter ergibt sich die Berechnung der nominellen Lebensdauer, ausgedrückt als Zahl der Umdrehungen, aus der folgenden Beziehung:

$$L_{10} = (L_{10a}^{-10/9} + L_{10b}^{-10/9})^{-9/10}$$

2.7.1 Гайка без преднатяга

Для шариковых винтов (с циркуляцией шариков) с гайкой без преднатяга, расчет номинального ресурса, выраженный в числе оборотов, определяется следующей формулой:

где:

- L_{10} = номинальный ресурс [обороты]
- C_a = нагрузочная динамическая способность [N]
- P_m = средняя задействованная динамическая осевая нагрузка [N]

Данное уравнение действительно в следующих случаях:

- Твердость дорожек качения = 60HRC
- Класс точности винта от 1 до 5
- Надежность до 90 %

В том случае, если условия эксплуатации не соответствуют приведенным выше условиям, следует использовать следующую формулу:

где:

- a_1 = коэффициент надежности
- f_{ho} = коэффициент твердости (см. коэффициент статического запаса прочности a_s)
- f_{ac} = коэффициент точности (см. коэффициент статического запаса прочности a_s)

2.7.2 Коэффициент a_1

Коэффициент a_1 учитывает возможность непрогиба C%.

Таблица - Коэффициент возможности непрогиба a_1

Следует заметить, что для C% = 90 $a_1 = 1.00$

2.7.3 Гайка с преднатягом

Действительность последующих формул обусловлена поддержанием постоянного преднатяга; в ином случае следует учитывать случай с гайкой без преднатяга.

Для шариковых винтов (с циркуляцией шариков) с гайкой с преднатягом, расчет номинального ресурса, выраженный в числе оборотов, определяется следующей формулой:



KUGELGEWINDETRIEBE

ШАРИКОВЫЕ ВИНТЫ (С ЦИРКУЛЯЦИЕЙ ШАРИКОВ)

Kugelgewindetriebe - Шариковые винты (с циркуляцией шариков)

wobei:

 L_{10} = nominelle Lebensdauer [Umdrehungen]

$$L_{10a} = (C_a / P_{m1})^3 \times 10^6$$

$$L_{10b} = (C_a / P_{m2})^3 \times 10^6$$

 L_{10a} und L_{10b} sind die nominellen Lebensdauern für beide Mutterhälften.

Diese Gleichung gilt unter den folgenden Annahmen:

- Härte der Laufbahnen = 60HRC
- Präzisionsklasse der Spindel von 1 bis 5
- Zuverlässigkeit gleich 90 %

Falls die Betriebsbedingungen nicht den oben genannten Bedingungen entsprechen sollten, ist die folgende Gleichung zu benutzen:

$$L_{10} = (L_{10a}^{-10/9} + L_{10b}^{-10/9})^{-9/10} \times a_1$$

wobei:

 L_{10} = nominelle Lebensdauer [Umdrehungen];

$$L_{10a} = (C_a / P_{m1})^3 \times 10^6$$

$$L_{10b} = (C_a / P_{m2})^3 \times 10^6$$

wobei:

 a_1 = Nicht-Ausfall-Wahrscheinlichkeits-Faktor f_{ho} = Härtefaktor (siehe statischer Tragsicherheitsfaktor a_s) f_{ac} = Präzisionsfaktor (siehe statischer Tragsicherheitsfaktor a_s)

где :

 L_{10} = номинальный ресурс [обороты]

$$L_{10a} = (C_a / P_{m1})^3 \times 10^6$$

$$L_{10b} = (C_a / P_{m2})^3 \times 10^6$$

 L_{10a} и L_{10b} номинальные ресурсы для двух половинок гайки.

Данное уравнение действительно в следующих случаях:

- Твердость дорожек качения = 60HRC
- Класс точности винта от 1 до 5;
- Надежность до 90 %.

В том случае, если условия эксплуатации не соответствуют приведенным выше условиям, следует использовать следующую формулу:

где :

 L_{10} = номинальный ресурс [обороты];

$$L_{10a} = (C_a / P_{m1})^3 \times 10^6$$

$$L_{10b} = (C_a / P_{m2})^3 \times 10^6$$

где:

 a_1 = коэффициент надежности; f_{ho} = коэффициент твердости (см. коэффициент статического запаса прочности a_s) f_{ac} = коэффициент точности (см. коэффициент статического запаса прочности a_s)

$$P_{m1} = P_r (1 + P_m / (3 P_r))^{3/2}$$

$$P_{m2} = P_{m1} - P_m$$

 P_{m1} und P_{m2} sind die mittleren dynamischen Axialbelastungen beider Mutterhälften. P_{m1} и P_{m2} - средние осевые динамические нагрузки для двух половинок гайки; P_r = Vorspannungskraft [N]. P_r = сила преднатяга [N].2.7.4 Nennlebensdauer in Stunden L_h Kennt man L_{10} (nominelle Lebensdauer als Zahl der Umdrehungen), kann man die nominelle Lebensdauer in Betriebsstunden L_h berechnen;2.7.4 Номинальный срок службы в часах L_h Имея L_{10} (номинальный ресурс, выраженный в числе оборотов) можно рассчитать номинальный ресурс в часах работы L_h ;

$$L_h = L_{10} / (n_m \times 60)$$



Kugelgewindetriebe - Шариковые винты (с циркуляцией шариков)

wobei:

L_h = Gebrauchsdauer [Stunden]

n_m = mittlere Drehzahl [min^{-1}]

где:

L_h = продолжительность работы [часы]

n_m = средняя скорость вращения [min^{-1}]

$$n_m = \sum_{i=1}^n n_i \times q_i$$

n_i = i-te Geschwindigkeit [min^{-1}]

q_i = prozentuelle Teilung [%]

n_i = скорость [min^{-1}]

q_i = процентное распределение [%]

2.7.5 Nennlebensdauer in km L_{km}

Kennt man L_{10} (nominelle Lebensdauer in Zahl der Umdrehungen), kann man die nominelle Lebensdauer in km Wegstrecke L_{km} berechnen.

$$L_{km} = L_{10} \times P_h / 10^6$$

wobei:

L_{km} = nominelle Lebensdauer [km]

P_h = Steigung der Spindel [mm]

где:

L_{km} = номинальный ресурс [км]

P_h = шаг винта [мм]

Die folgende Tabelle liefert eine Angabe zur typischen Nutzungsdauer eines Kugelgewindetriebs für allgemeine Anwendungen.

В нижеследующей таблице приведены указания типического рабочего ресурса шарикового винта для применений общего назначения.

Tabelle - Typische Lebensdauer der Kugelgewindetriebe

Таблица - Типический ресурс шарикового винта (с циркуляцией шариков)

Maschinentyp / Тип применения	Nutzungsdauer [km] / Номинальный ресурс [км]
Mess- und Prüfgeräte / Контрольно-измерительные машины	250 ÷ 350
Werkzeugmaschinen / Станки	250
Maschinen allgemeiner Art / Производственные установки, в общем	150 ÷ 250
Luftfahrteinrichtungen / Авиационное оборудование	30

2.8 Lagerungstyp

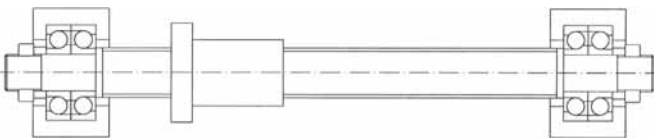
Die Typen der Endenlagerungen, die in der Regel für eine Kugelgewindetriebe angewendet werden, sind die folgenden:

2.8 Способ крепления

Как правило, существуют следующие типы крепления шарикового винта:

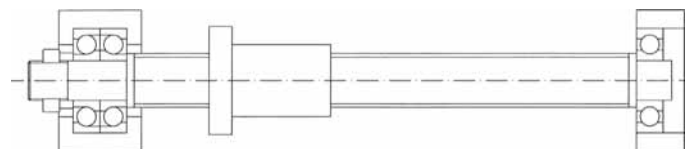
Fest - Fest

Неразъемный - Неразъемный



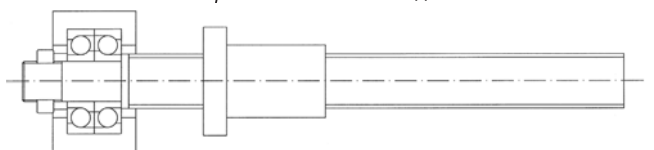
Fest - Gestützt

Неразъемный - Опорный



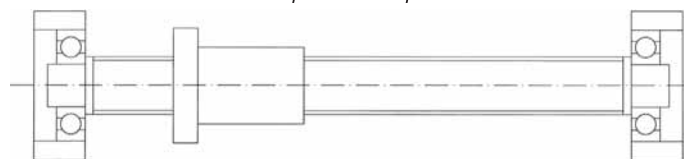
Fest - Frei

Неразъемный - Свободный



Gestützt - Gestützt

Опорный - Опорный



Der Typ der zu benutzenden Endenlagerung hängt von den Anwendungsbedingungen und der verlangten Steifigkeit und Präzision ab.

Применяемый способ крепления - это функция условий применения, обеспечивающая жесткость и требуемую точность.



KUGELGEWINDETRIEBE

ШАРИКОВЫЕ ВИНТЫ (С ЦИРКУЛЯЦИЕЙ ШАРИКОВ)

Kugelgewindetriebe - Шариковые винты (с циркуляцией шариков)

2.9 Kritische Drehzahl

Die maximale Drehzahl eines Kugelgewindetriebs darf nicht über 80 % der kritischen Drehzahl liegen. Diese kritische Drehzahl stellt den Punkt dar, bei dem die Spindel zu vibrieren beginnen würde, was einen Resonanzeffekt erzeugen würde, der auf der Übereinstimmung der Vibrationsfrequenz mit der natürlichen Eigenfrequenz der Spindel beruht. Der Wert der kritischen Drehzahl hängt vom Kerndurchmesser der Spindel, der Einbauart und der nicht gestützten Länge ab.

Die Beziehung lautet wie folgt:

$$n_{cr} = 10^7 \times f_{kn} \times d_2 / l_n^2$$

wobei:

n_{cr} = kritische Drehzahl [min⁻¹]

f_{kn} = Beiwert, der von der Lagerung bestimmt wird

d_2 = Kerndurchmesser der Spindel [mm]

l_n = nicht gestützte Länge [mm]

где:

n_{cr} = критическая скорость [мин⁻¹]

f_{kn} = коэффициент способа крепления

d_2 = внутренний диаметр ходового винта [мм]

l_n = длина свободной величины прогиба [мм]

Je nach der Einbauart werden folgende Werte von f_{kn} geliefert:

Fest - Fest $f_{kn} = 27.4$

Fest - Gestützt $f_{kn} = 18.9$

Gestützt - Gestützt $f_{kn} = 12.1$

Fest - Frei $f_{kn} = 4.3$

В зависимости от типа крепления, поставляются значения f_{kn} :

Неразъемный – Неразъемный $f_{kn} = 27.4$

Неразъемный – Опорный $f_{kn} = 18.9$

Опорный – Опорный $f_{kn} = 12.1$

Неразъемный – Свободный $f_{kn} = 4.3$

$$d_2 = d_0 - d_a \times \cos\alpha$$

wobei:

d_0 = Nenndurchmesser [mm]

d_a = Kugeldurchmesser [mm]

α = Kontaktwinkel (=45°)

где:

d_0 = номинальный диаметр [мм]

d_a = диаметр шариков [мм]

α = угол контакта (=45°)



KUGELGEWINDETRIEBE

ШАРИКОВЫЕ ВИНТЫ (С ЦИРКУЛЯЦИЕЙ ШАРИКОВ)

Kugelgewindetriebe - Шариковые винты (с циркуляцией шариков)

Die nicht gestützte Länge l_n wird festgelegt für:

• Nicht vorgespannte Spindelmutter

l_n = Abstand zwischen den Lagern [mm] (im Fall fest - frei betrachte man den Abstand zwischen dem freien Ende der Spindel und ihrem festen Ende)

• Vorspannte Spindelmutter

l_n = Max. Abstand zwischen Mutterhälfte und Lager [mm] (im Fall fest - frei betrachte man den Abstand zwischen der Mutterhälfte und dem festen Spindelende)

n_{max} = Höchstdrehzahl der Spindel [U/min].

Длина свободной величины прогиба l_n определяется в зависимости от:

• Гайки без преднатяга

l_n = расстояние между креплениями [мм] (в случае крепления "неразъемное - свободное", следует учитывать расстояние между свободным краем винта и гнездом)

• Гайка с преднатягом

l_n = максимальное расстояние между половиной гайки и креплением [мм] (в случае крепления "неразъемное - свободное", следует учитывать максимальное расстояние между половиной гайки и свободным краем винта)

$$n_{max} \leq 0.8 \times n_{cr}$$

n_{max} = максимальная скорость вращения винта [обороты/мин].

2.10 Kritische Last

Die kritische Belastung wird als die maximale axiale Belastung betrachtet, der die Spindel ausgesetzt werden kann, um die Stabilität des Systems beizubehalten. Sollte die maximale axiale Belastung, die auf die Spindel wirkt, den Wert der kritischen Belastung erreichen oder überschreiten, käme es zu einer neuen Form der Belastung der Spindel, die man "Spitzenbelastung" nennt, die nicht nur zur einfachen Kompression, sondern zu einer zusätzlichen Knickung führen würde.

Diese Erscheinung, die mit dem elastischen Verhalten des Elements verbunden ist, wird desto deutlicher, je größer die nicht gestützte Länge der Spindel im Bezug zu ihrem Querschnitt ist. Der Wert der kritischen Belastung ergibt sich aus dieser Formel:

$$P_{cr} = 10^4 \times f_{kp} \times d_2^4 / l_{cr}^2$$

wobei:

P_{cr} = wirkende Last [N]

f_{kp} = Beiwert, der von der Lagerung bestimmt wird

d_2 = Kerndurchmesser der Spindel [mm] (siehe kritische Drehzahl)

l_{cr} = nicht gestützte Gewindelänge [mm]

2.10 Критическая нагрузка

Критическая нагрузка - это максимальная осевая нагрузка, которой может подвергаться винт, не нарушая стабильности системы; в том случае, если действующая на винт максимальная осевая нагрузка достигнет или превысит значение критической нагрузки, создается новая форма воздействия на винт, которое называется "пиковая нагрузка", вызывающая дополнительный прогиб помимо простого сжатия.

Данное явление, связанное с эластичными свойствами компонента, становится более чувствительным тогда, когда большая длина свободной величины прогиба винта будет иметь достойные внимание значения по отношению к ее разрезу. Значение критической нагрузки определяется следующей формулой:

где:

P_{cr} = Критическая нагрузка [N]

f_{kp} = коэффициент способа крепления

d_2 = внутренний диаметр ходового винта [мм] (см. критическую скорость)

l_{cr} = длина свободной величины прогиба [мм]

Je nach der Einbauart werden folgende Werte von f_{kp} geliefert:

Fest - Fest $f_{kp} = 40.6$

Fest - Gestützt $f_{kp} = 20.4$

Gestützt - Gestützt $f_{kp} = 10.2$

Fest - Frei $f_{kp} = 2.6$

В зависимости от типа крепления, поставляются значения f_{kp} :

Неразъемный – Неразъемный $f_{kp} = 40.6$

Неразъемный – Опорный $f_{kp} = 20.4$

Опорный – Опорный $f_{kp} = 10.2$

Неразъемный – Свободный $f_{kp} = 2.6$

Für die Berechnung der kritischen Belastung ergibt sich der Wert von l_{cr} aus dem maximalen Abstand zwischen der Mutterhälfte und dem Lager.

Для расчета критической нагрузки, значение l_{cr} определяется максимальным расстоянием между половиной гайки и креплением.



KUGELGEWINDETRIEBE

ШАРИКОВЫЕ ВИНТЫ (С ЦИРКУЛЯЦИЕЙ ШАРИКОВ)

Kugelgewindetriebe - Шариковые винты (с циркуляцией шариков)

Für eine größere Sicherheit betrachte man eine höchstzulässige axiale Belastung, die der Hälfte der kritischen Belastung entspricht.

Для большей безопасности, следует рассматривать максимально допустимую осевую нагрузку, как равную половине критической нагрузки

$$P_{\max} \leq 0.5 P_{cr}$$

P_{\max} = Höchstzulässige Axialbelastung [N]

P_{\max} = максимально допустимая осевая нагрузка [N]

2.11 Steifigkeit

Die axiale Steifigkeit eines Linearsystems mit Kugelgewindetrieb ergibt sich aus der folgenden Beziehung:

2.11 Жесткость

Осевая жесткость системы перемещения оснащенной шариковым винтом определяется следующей формулой:

$$K = P / e$$

wobei:

K = axiale Steifigkeit des Systems [N/μm]

P = axiale Belastung [N]

e = axiale Verformung des Systems [μm]

где:

K = осевая жесткость системы [N/μm]

P = осевая нагрузка [N]

e = осевая деформация системы [μm]

Die axiale Steifigkeit des Systems K hängt von der axialen Steifigkeit der einzelnen Elemente ab, aus denen es sich zusammensetzt: Spindel, Mutter, Lagerungen, Anschlusselement von Lagern und Mutter.

Осевая жесткость системы K - это функция осевой жесткости отдельно взятых компонентов, которые ее составляют: ходовой винт, гайка, опоры, соединительные опорные элементы и гайка.

$$1/K = 1/K_S + 1/K_N + 1/K_B + 1/K_H$$

wobei:

K_S = axiale Steifigkeit der Spindel [N/μm]

K_N = axiale Steifigkeit der Mutter [N/μm]

K_B = axiale Steifigkeit der Lagerungen [N/μm]

K_H = axiale Steifigkeit der Anschlusselemente von Lagerungen und Mutter [N/μm]

где:

K_S = осевая жесткость ходового винта [N/μm]

K_N = осевая жесткость гайки [N/μm]

K_B = осевая жесткость опор [N/μm]

K_H = осевая жесткость соединительный опорных элементов и гайки [N/μm].

2.11.1 K_S - Axiale Steifigkeit der Spindelwelle

Der Wert der Steifigkeit K_S hängt vom Lagerungstyp ab.

2.11.1 K_S - Осевая жесткость ходового винта

Значение жесткости K_S - это функция системы крепления.

Lagerungstyp: Fest - Fest

Способ крепления: Неразъемный - Неразъемный

$$K_S = 660 \times d_2^2 / l_s \quad [\text{N}/\mu\text{m}]$$

wobei:

d_2 = Kerndurchmesser [mm] (siehe kritische Drehzahl)

l_s = Abstand zwischen der Mittellinie der beiden Lager

где:

d_2 = внутренний диаметр (см. критическую скорость вращения) [мм]

l_s = расстояние между средней осью двух креплений

Lagerungstyp: Fest - Gestützt

Способ крепления: Неразъемный - Опорный

$$K_S = 165 \times d_2^2 / l_s \quad [\text{N}/\mu\text{m}]$$



KUGELGEWINDETRIEBE

ШАРИКОВЫЕ ВИНТЫ (С ЦИРКУЛЯЦИЕЙ ШАРИКОВ)

Kugelgewindetriebe - Шариковые винты (с циркуляцией шариков)

wobei:

 d_2 = Kerndurchmesser [mm] (siehe kritische Drehzahl) l_s = Abstand zwischen der Mittellinie von Lager und Mutter [mm]

где:

 d_2 = внутренний диаметр [мм] (см. критическую скорость) l_s = максимальное расстояние между средними осями крепления и гайкой [мм].2.11.2 K_N - Axiale Steifigkeit der Spindelmutter

Vorgespannte Doppelmutter

Der Wert von K_N ergibt sich aus dieser Formel:

$$K_N = 0.8 \times K \times (F_{pr} / (0.1 C_a))^{1/3} \quad [N/\mu m]$$

wobei:

 K = Steifigkeit gemäß Tabelle [N/μm] F_{pr} = Vorspannungskraft [N]

где:

 K = табличная жесткость [N/μm] F_{pr} = сила преднатяга [N]

Nicht vorgespannte Einzelmutter

Der Wert von K_N ergibt sich aus dieser Formel:

$$K_N = 0.8 \times K \times (P / (0.28 C_a))^{1/3} \quad [N/\mu m]$$

wobei:

 P = axiale Belastung [N] C_a = dynamische Tragfähigkeit [N]

где:

 P = осевая нагрузка [N] C_a = нагрузочная динамическая способность [N]2.11.3 K_B - Axiale Steifigkeit der Lagerungen

Die Steifigkeit der Spindellagerungen ergibt sich aus der Steifigkeit der Lager.

Bei radialen Schrägkugellagern gelten die folgenden Beziehungen:

2.11.3 K_B - Осевая жесткость опор

Осевая жесткость опор винта обусловлена жесткостью подшипников.

В случае жестких радиальных шариковых подшипников с угловым контактом применяются следующие формулы:

$$K_B = P / \delta_B \quad [N/\mu m]$$

$$\delta_B = (Q^2 / d)^{1/3} \times 2000 / \sin\beta$$

$$Q = P / (n \times \sin\beta)$$

wobei:

 δ_B = axiale Verformung des Lagers [N/μm] Q = Belastung der einzelnen Kugel [N] β = Kontaktwinkel (45°) d = Kugeldurchmesser [mm] N = Anzahl der Kugeln

где:

 δ_B = осевая деформация подшипника [N/μm] Q = нагрузка на каждый шарик [N] β = угол контакта (45°) d = диаметр шариков [мм] N = число шариков



KUGELGEWINDETRIEBE

ШАРИКОВЫЕ ВИНТЫ (С ЦИРКУЛЯЦИЕЙ ШАРИКОВ)

Kugelgewindetriebe - Шариковые винты (с циркуляцией шариков)

2.11.4 K_H - Axiale Steifigkeit der Anschlusselemente von Lagerungen und Spindelmutter

Die Steifigkeit der Anschlusselemente an Mutter und Lagerungen ist ein charakteristischer Wert der Maschine und daher unabhängig vom System Spindel, Mutter, Lagerungen.

2.12 Betriebstemperatur

Im Fall des Lagerungstyps fest – fest sind etwaige Wärmedehnungen zu berücksichtigen, die durch eine Zunahme der Temperatur der Spindel während ihres Betriebs erzeugt werden. Diese Dehnungen können, wenn sie vorher nicht angemessen berücksichtigt werden, zu einer zusätzlichen axialen Belastung des Systems führen, die seine Funktionstüchtigkeit in Frage stellen kann. Um das Problem zu lösen, muss die Spindel ausreichend vorgespannt werden.

$$\Delta L = \alpha \times L \times \Delta T$$

wobei:

ΔL = Längenveränderung [mm]

α = Wärmeausdehnungsfaktor
($11.7 \times 10^{-6} [^{\circ}\text{C}^{-1}]$)

L = Spindellänge [mm]

ΔT = Temperaturschwankung [$^{\circ}\text{C}$]

2.11.4 K_H - Осевая жесткость соединительных опорных элементов и гайки

Жесткость соединительных опорных элементов и гаек является характеристикой станка, а значит, не зависит от системы винта, гайки, опор.

2.12 Рабочая температура

В случае крепления типа “неразъемный – неразъемный”, следует учитывать возможное тепловое расширение, вызванное повышением температуры винта во время работы; такое расширение, если предусмотрено соответствующим образом, оказывает на систему действие дополнительной осевой нагрузки, которое может привести к неисправности работы системы. Для решения проблемы необходимо выполнить достаточный преднатяг винта.

где:

ΔL = изменения длины [мм]

α = коэффициент теплового расширения
($11.7 \times 10^{-6} [^{\circ}\text{C}^{-1}]$)

L = длина винта [мм]

ΔT = изменения температуры [$^{\circ}\text{C}$]

2.13 Schmierung

Für die Schmierung der NBS Kugelgewindetriebe gelten die folgenden Betrachtungen.

2.13 Смазка

Для смазки шариковых винтов NBS нужно учитывать следующие указания.

2.13.1 Ölschmierung

Diese Schmierungsart ist für hohe Drehzahlen zu bevorzugen. Die Schmieröle, die man benutzen kann, sind die gleichen, die allgemein für das Schmieren von Wälzlagern benutzt werden (VG 68 bis VG 460). Die Wahl der Viskosität hängt von dem Betriebseigenschaften und der Arbeitsumgebung ab: Temperatur, Drehzahl, wirkende Lasten. Nur bei Spindeln mit geringer Drehzahl bevorzugt man die Benutzung hoher Viskositätsklassen (ca. VG 400). Es ist nicht nötig, bestimmte Punkte zu beachten, sondern nur zu überwachen, dass stets Schmieröl vorhanden ist (die Schmierintervalle sind kürzer als bei der Fettschmierung).

Man sollte allerdings die Vorschriften des Ölherstellers beachten.

2.13.1 Смазывание жидким смазочным материалом

Следует предпочитать данный тип смазывания в случае эксплуатации на высоких скоростях вращений. Смазочные жидкие вещества, которые можно применить, наделены теми же характеристиками, как и вещества применяемые для смазки подшипников качения (от VG 68 до VG 460). Выбор вязкости - это функция рабочих характеристик и рабочей среды: температура, скорость вращения, действующие нагрузки; только для винтов с низким режимом вращения рекомендуется применять высокие классы вязкости (около VG 400).

В данном случае не нужно обращать особого внимания на техобслуживание за исключением постоянного обеспечения в системе смазочного масла (промежутки для осуществления повторной смазки являются более короткими, чем в установках, использующих консистентную смазку).

В любом случае следует соблюдать инструкции производителя жидкого масла.



Kugelgewindetriebe - Шариковые винты (с циркуляцией шариков)

2.13.2 Fettschmierung

Die Fettschmierung kommt für Drehzahlen in Frage, die nicht besonders hoch sind.

Auch für die Wahl des Schmierfettes gelten die Betrachtungen, die für das Schmieren von Wälzlagern gemacht werden. Es empfiehlt sich daher die Benutzung von lithiumverseiften Fetten und nicht von Fetten mit festen Additiven (wie beispielsweise MoS₂ oder Fette mit Grafit), es sei denn es liegen sehr tiefe Drehzahlen von. Auf jeden Fall sollten die vom Hersteller des Schmierfettes gelieferten Angaben berücksichtigt werden.

3. Drehmoment und Antriebsleistung

Für eine annäherungsweise Berechnung der Werte von Drehmoment und Motorleistung für die Umsetzung der Drehbewegung in eine Längsbewegung benutzt man die folgenden Gleichungen:

$$M_m = P_{\max} \times P_h / (z \times 6280 \times \eta_v \times \eta_t)$$

wobei:

M_m = Nennmoment des Motors [Nm]

P_{\max} = wirkende Höchstlast [N]

P_h = Gewindesteigung [mm]

η_v = mechanischer Wirkungsgrad der Spindel (ca. 0,9)

η_t = mechanischer Wirkungsgrad der Kraftübertragung Motor – Spindel (für Kraftübertragungen mit Zahnrädern gilt $\eta_t = 0.95 \div 0.98$)

z = Übertragungsverhältnis Motor – Spindel

Im Fall der direkten Verbindung Motor – Spindel, $z = 1$ und $\eta_2 = 1$.

$$N_m = M_m \times n_{\max} \times z / 9550$$

wobei:

N_m = Nennleistung des Motors [kW]

M_m = Nennmoment des Motors [Nm]

n_{\max} = Höchstdrehzahl der Spindel [min⁻¹]

z = Übertragungsverhältnis Motor – Spindel
($n_{\max} \times z = n_{\text{motor}}$)

Im umgekehrten Fall der Umsetzung der Längsbewegung in eine Drehbewegung gilt:

$$M_r = P_{\max} \times P_h \times \eta_r / 6280$$

wobei:

M_r = Widerstandsmoment [Nm]

P_{\max} = wirkende Höchstlast [N]

P_h = Gewindesteigung [mm]

η_r = mechanischer Wirkungsgrad (ca. 0,8)

2.13.2 Консистентная смазка

Смазывание консистентной смазкой предназначено для невысоких скоростей вращения.

При выборе консистентной смазки следует учитывать предписания, применяемые для смазывания подшипников качения; поэтому рекомендуется использование консистентной смазки на основе литийного мыла, а не смазок с твердыми добавками (как, напр., MoS₂ или графитные смазки), за исключением очень низких режимов вращения; однако рекомендуется придерживаться инструкций производителя консистентной смазки.

3. Момент и номинальная мощность

Для приблизительного расчета значений момента и мощности двигателя для преобразования вращательного движения в прямолинейное движение, нужно использовать данные формулы:

где:

M_m = номинальный крутящий момент [Нм]

P_{\max} = максимальная действующая нагрузка [Н]

P_h = шаг резьбы [мм]

η_v = механический КПД винта (ок. 0.9)

η_t = механический КПД трансмиссии двигателя – винта (трансмиссия с зубчатыми колесами $\eta_t = 0.95 \div 0.98$);

z = передаточное число двигатель – винт

В случае прямого соединения двигателя – винта, $z = 1$ и $\eta_2 = 1$.

где:

N_m = номинальная мощность двигателя [кВт]

M_m = номинальный крутящий момент [Нм]

n_{\max} = максимальный режим вращения винта [мин⁻¹]

z = передаточное число двигатель – винт

($n_{\max} \times z = n_{\text{motor}}$)

В случае преобразования прямолинейного движения во вращательное движение, имеется:

где:

M_r = момент нагрузки [Нм]

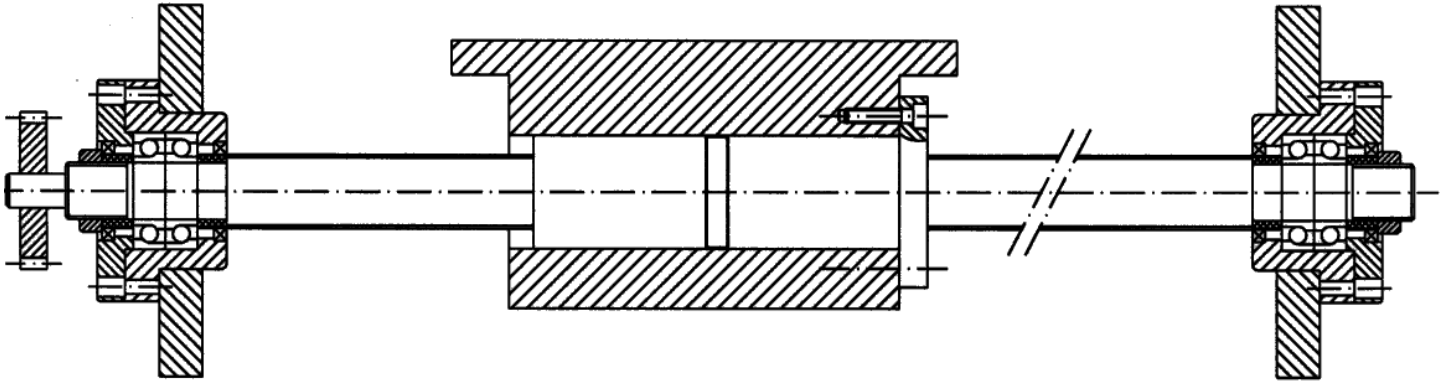
P_{\max} = максимальная действующая нагрузка [Н]

P_h = шаг резьбы [мм]

η_r = механический КПД (ок. 0.8)

4. Einbaubeispiele

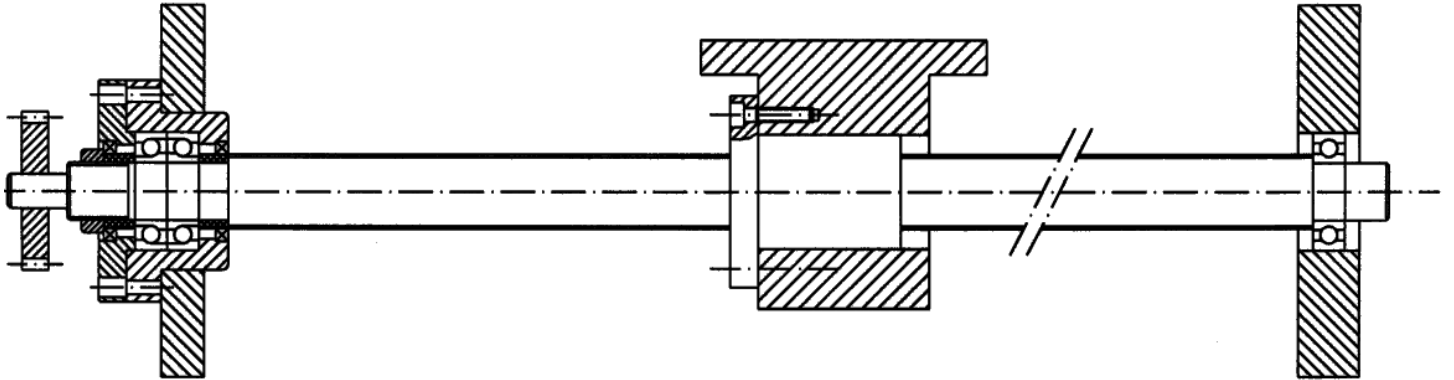
Fest / Неразъемный



4. Примеры монтажа

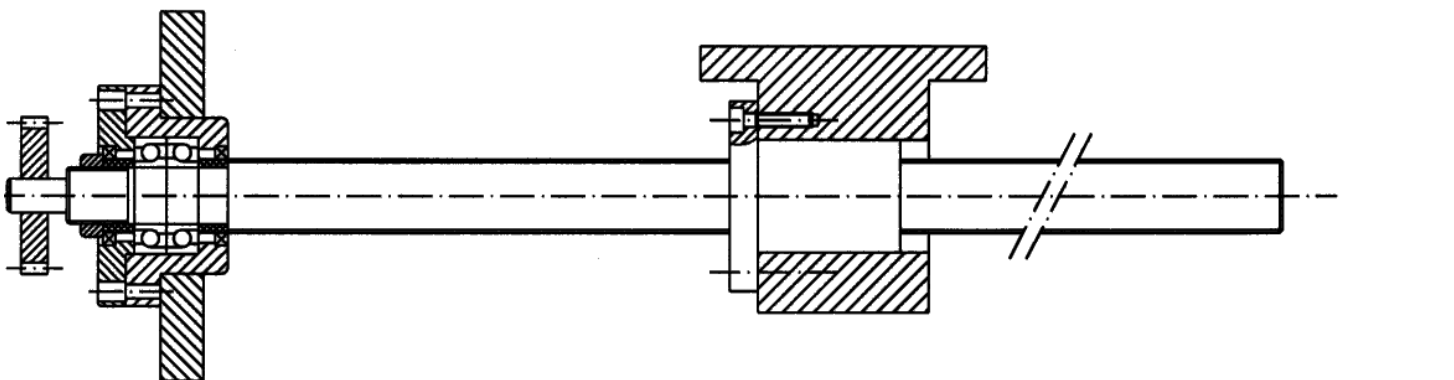
Fest / Неразъемный

Fest / Неразъемный



Gestützt / Опорный

Fest / Неразъемный



Frei / Свободный



KUGELGEWINDETRIEBE
ШАРИКОВЫЕ ВИНТЫ (С ЦИРКУЛЯЦИЕЙ ШАРИКОВ)

Kugelgewindetriebe - Шариковые винты (с циркуляцией шариков)

5. Bestellnummer

5. Обозначение для заказа

Tabelle - Bestellnummer

Таблица - Обозначение для заказа

Code des Muttertyps Код типа гайки			Wendelrichtung Направление винта	Spindelnenndurchmesser [mm] Номиналь ый диаметр винта [мм]	Steigung [mm] Шаг [мм]	Flanschtyp Тип фланца	Bearbeitungscode Код обработки	Präzisionsklasse Класс точности	Spindelgesamtlänge [mm] Общая длина винта [мм]	Vorspannungscode Код преднатяга
einzel oder doppelt Одинарная или двойная	Mit oder ohne Flansch Фланцевая или не фланцевая	Typ Тип								
V = Einzel одинарная	F = mit Flansch фланцевая	U I E	R = rechts правое	-	-	N = ohne Schnitt без среза S = Einzelschnitt одинарный срез	G = Geschliffen Выпрямленный	C 0 C 1 C 2 C 3 C 5 C 7 C 10	-	P0 P1 P2 P3 P4
W = Doppelt двойная	C = ohne Flansch не фланцевая	K M								

Beispiel: Komplette Spindel

Пример: Полностью собранный винт

VFU R 20 10 D F C7 2000 P0	VFU R 20 10 D F C7 2000 P0
V = Einzelmutter	V = Одинарная гайка
F = mit Flansch	F = Фланцевая
U = DIN Typ (siehe Maßtabellen)	U = Тип DIN (см. размерные таблицы)
R = Rechts	R = Правое
20 = Spindelnenndurchmesser [mm]	20 = Номинальный диаметр винта [мм]
10 = Steigung [mm]	10 = Шаг [мм]
D = Doppelschnitt (Flansch)	D = Двойной срез (фланец)
F = Gerollt	F = Накатанный
C7 = Präzisionsklasse	C7 = Класс точности
2000 = Spindelgesamtlänge [mm]	2000 = Общая длина винта [мм]
P0 = Vorspannungscode	P0 = Код преднатяга
Nur für das Modell VFE auch die Anzahl der Reihen angeben:	Исключительно для модели VFE следует указать количество систем:

Beispiel: VFE R 20 20 3 D F C7 2000 P0

Пример: VFE R 20 20 3 D F C7 2000 P0



Kugelgewindetriebe - Шариковые винты (с циркуляцией шариков)

Beispiel für Mutter allein

Пример с одной гайкой

VFU (L) 2010 D PO		VFU (L) 2010 D PO	
V	= Einzelmutter	V	= Одинарная гайка
F	= mit Flansch	F	= Фланцевая
U	= Typ	U	= Тип
	= Rechts kein Symbol		= Правое, без обозначения
L	= Links	L	= Левое
20	= Spindelnenndurchmesser (mm)	20	= Номинальный диаметр винта (мм)
10	= Steigung (mm)	10	= Шаг (мм)
D	= Doppelschnitt (Flansch)	D	= Двойной срез (фланец)
PO	= Vorspannungscod	PO	= Код преднатяга

Beispiel für Spindel allein

Пример с одним винтом

SR (L) 2010 F C7 2000		SR (L) 2010 F C7 2000	
S	= Spindelwelle	S	= Вал винта
R	= Rechts	R	= Правое
(L	= Links)	(L	= Левое)
20	= Spindelnenndurchmesser (mm)	20	= Номинальный диаметр винта (мм)
10	= Steigung (mm)	10	= Шаг (мм)
F	= Gerollt	F	= Накатанный
C7	= Präzisionsklasse	C7	= Класс точности
2000	= Gesamtlänge der Spindelwelle	2000	= Общая длина вала винта



6. NBS Berechnungsprogramm für Kugelgewindetriebe

6. Программа расчета NBS для шариковых винтов (с циркуляцией шариков)

Firmenname / Организационно-правовая форма общества: _____

Straße / Улица: _____ PLZ / Индекс: _____ Ort (Kreis) / Город (Провинция): _____ Staat / Страна: _____

USt.Id-Nr. / Регистрационный номер в бюро учета НДС: _____ Steuer-Nr. / Код ИНН: _____

Registernummer / ТПП: _____

Konstruktionsbüro / Технический отдел.: _____ Tel. / Тел.: _____ Fax / Факс: _____ E-mail: _____ Ansprechpartner / Контактное лицо: _____

Einkauf / Отдел продаж: _____ Tel. / Тел.: _____ Fax / Факс: _____ E-mail: _____ Ansprechpartner / Контактное лицо: _____

Aktivitätstyp / Вид деятельности: _____

Produktanwendung / Применение изделия: _____

Neues Projekt / Новый проект

Änderungen am Projekt / Изменения в проекте

Parameter / Параметры

Nenn Durchmesser / Номинальный диаметр: d_o [mm]:		Steigung / Шаг: P_h [mm]:	
Gewinderichtung / Направление шага: <input type="checkbox"/> rechts / правое <input type="checkbox"/> links / левое			
Max. Abweichung auf 300 mm Weg / Максимальное отклонение до 300 мм хода [μm]:			
Gesamtlänge / Общая длина [mm]:		Anzahl / Количество [n°]:	

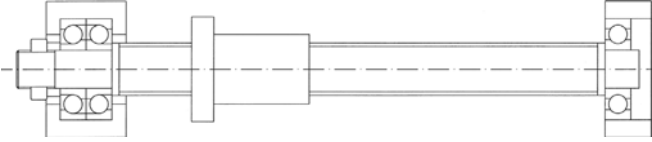
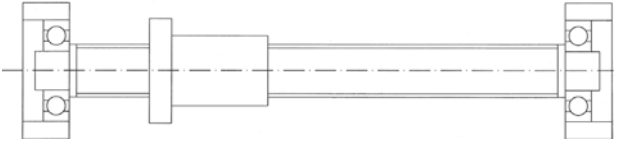
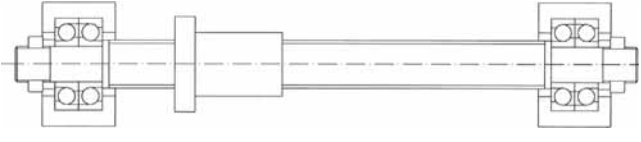
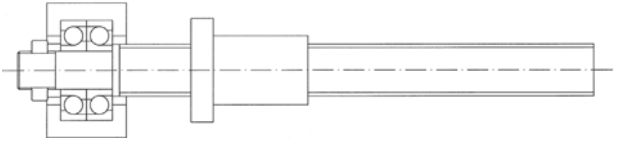
Arbeitszyklus / Рабочий цикл

Arbeitsbelastung / Рабочая нагрузка		Drehzahl / Скорость		% auf Einsatz / относительный рабочий %	
$F_1 =$	[N]	n_1	[min^{-1}]	$q_1 =$	[%]
$F_2 =$	[N]	n_2	[min^{-1}]	$q_2 =$	[%]
$F_3 =$	[N]	n_3	[min^{-1}]	$q_3 =$	[%]
$C_{\text{oa max.}}$	[N]				
Verlangte Lebensdauer in / Длительность в:		Arbeitsstunden / Рабочие часы:		10^6 Umdrehungen / число оборотов	



Berechnung für Linearsysteme mit NBS Kugelgewindetrieben
Расчет для перемещения шариковых винтов NBS

Einbautyp / Тип монтажа

Einbauposition/Положение монтажа	<input type="checkbox"/> horizontal/горизонтальное	<input type="checkbox"/> vertikal/вертикальное	<input type="checkbox"/> schräg/наклонное
Drehender Teil/Вращающаяся часть	<input type="checkbox"/> Spindel/винт	<input type="checkbox"/> Mutter/гайка	
Lagerungstyp/Способ крепления			
<p>Fest - Gestützt / Неразъемный - Опорный</p> 		<p>Gestützt - Gestützt / Опорный - Опорный</p> 	
<p>Fest - Fest / Неразъемный - Неразъемный</p> 		<p>Fest - Frei / Неразъемный - Свободный</p> 	

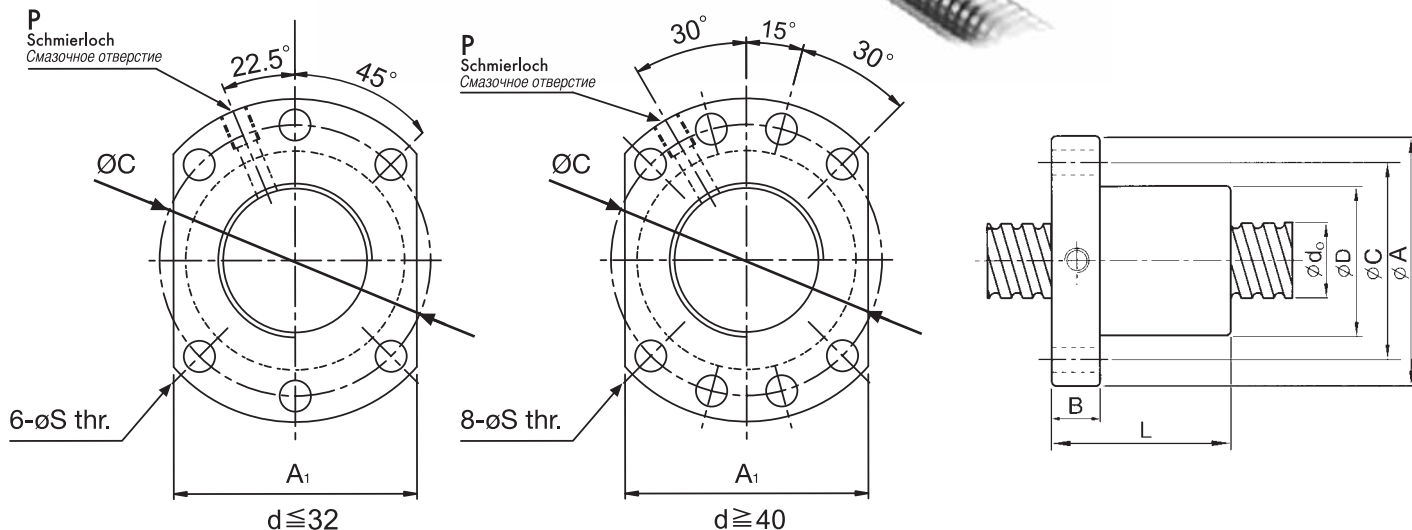
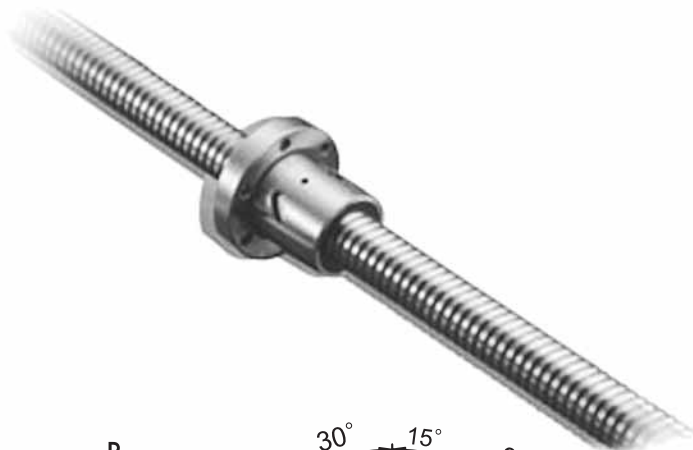
Anmerkungen / Примечания: _____



KUGELGEWINDETRIEBE
ШАРИКОВЫЕ ВИНТЫ (С ЦИРКУЛЯЦИЕЙ ШАРИКОВ)

Kugelgewindetriebe - Шариковые винты (с циркуляцией шариков)

VFU DIN 69051 FORM B



Mutter Bez. Обозначение гайки	Abmessungen Размеры											Mechanische Eigenschaften Механические характеристики				
	Spindel Винт	d ₀ [mm]	P _h [mm] Steigung шаг	d _a [mm] Kugeldurchmesser диаметр шариков	D [mm]	A [mm]	A ₁ [mm]	B [mm]	L [mm]	C [mm]	S [mm]	P Schmierloch смазочное отверстие	n Reihenanzahl Количество систем	C _a [N]	C _{0a} [N]	K [N/μm]
VFU 1605	SR 1605	16	5	3.175	28	48	40	10	50	38	5.5	M 6	4	7800	17900	200
VFU 1610	SR 1610	16	10	3.175	28	48	40	10	57	38	5.5	M 6	3	7210	12490	150
VFU 2005	SR 2005	20	5	3.175	36	58	44	10	51	47	6.6	M 6	4	11300	23800	250
VFU 2505	SR 2505	25	5	3.175	40	62	48	10	51	51	6.6	M 6	4	12800	31100	350
VFU 2510	SR 2510	25	10	4.762	40	62	48	15	85	51	6.6	M 6	4	19440	38770	330
VFU 3205	SR 3205	32	5	3.175	50	80	62	12	52	65	9	M 6	4	14500	41500	400
VFU 3210	SR 3210	32	10	6.35	50	80	62	12	90	65	9	M 6	4	33900	71700	400
VFU 4005	SR 4005	40	5	3.175	63	93	70	14	55	78	9	M 8	4	16100	53300	490
VFU 4010	SR 4010	40	10	6.35	63	93	70	14	93	78	9	M 8	4	39100	95200	500
VFU 5010	SR 5010	50	10	6.35	75	110	85	16	93	93	11	M 8	4	44500	125000	650
VFU 6310	SR 6310	63	10	6.35	90	125	95	18	98	108	11	M 8	4	50700	166000	800
VFU 8010	SR 8010	80	10	6.35	105	145	110	20	98	125	14	M 8	4	56200	213000	900

Die Modelle VFU 1610, VFU 2005, VFU 2505, VFU 3205, VFU 4005, VFU 6310, VFU 8010 sind auch mit linksgängigem Gewinde erhältlich.

Auf Anfrage Mutter mit ganzem Flansch oder mit nur auf einer Seite geschnittenem Flansch lieferbar.

Модели VFU 1610, VFU 2005, VFU 2505, VFU 3205, VFU 4005, VFU 6310, VFU 8010 также поставляются с левой резьбой.

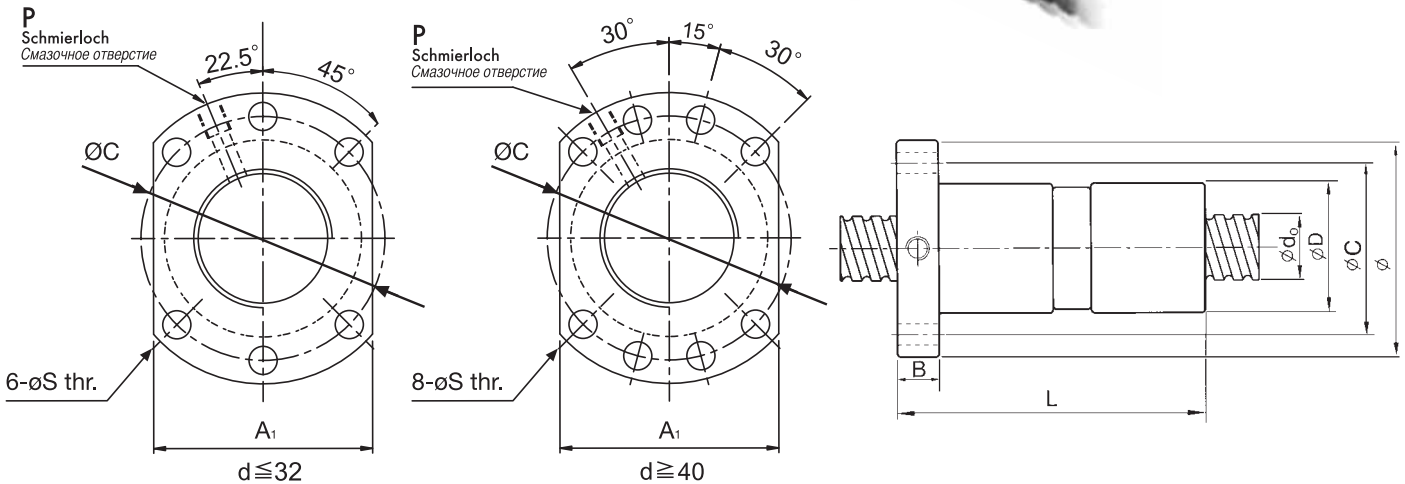
На заказ поставляется гайка с цельным фланцем или со срезом с одной стороны.



KUGELGEWINDETRIEBE
ШАРИКОВЫЕ ВИНТЫ (С ЦИРКУЛЯЦИЕЙ ШАРИКОВ)

Kugelgewindetriebe - Шариковые винты (с циркуляцией шариков)

WFU DIN 69051 FORM B



Mutter Bez. Обозначение гайки	Abmessungen Размеры											Mechanische Eigenschaften Механические характеристики				
	Spindel Винт	d ₀ [mm]	P _h [mm] Steigung шаг	d _a [mm] Kugeldurchmesser диаметр шариков	D [mm]	A [mm]	A ₁ [mm]	B [mm]	L [mm]	C [mm]	S [mm]	P Schmierloch смазочное отверстие	n Reihenanzahl Количество систем	C _a [N]	C _{0a} [N]	K [N/μm]
WFU 1605	SR 1605	16	5	3.175	28	48	40	10	100	38	5.5	M 6	4	7800	17900	360
WFU 1610	SR 1610	16	10	3.175	28	48	40	10	118	38	5.5	M 6	3	7210	12490	310
WFU 2005	SR 2005	20	5	3.175	36	58	44	10	101	47	6.6	M 6	4	11300	23800	520
WFU 2505	SR 2505	25	5	3.175	40	62	48	10	101	51	6.6	M 6	4	12800	31100	640
WFU 2510	SR 2510	25	10	4.762	40	62	48	15	145	51	6.6	M 6	4	19440	38770	600
WFU 3205	SR 3205	32	5	3.175	50	80	62	12	102	65	9	M 6	4	14500	41500	800
WFU 3210	SR 3210	32	10	6.35	50	80	62	12	162	65	9	M 6	4	33900	71700	790
WFU 4005	SR 4005	40	5	3.175	63	93	70	14	105	78	9	M 8	4	16100	53300	980
WFU 4010	SR 4010	40	10	6.35	63	93	70	14	165	78	9	M 8	4	39100	95200	990
WFU 5010	SR 5010	50	10	6.35	75	110	85	16	171	93	11	M 8	4	44500	125000	1220
WFU 6310	SR 6310	63	10	6.35	90	125	95	18	182	108	11	M 8	4	50700	166000	1540
WFU 8010	SR 8010	80	10	6.35	105	145	110	20	182	125	14	M 8	4	56200	213000	1870

Die Modelle WFU 1610, WFU 2005, WFU 2505, WFU 3205, WFU 4005, WFU 6310, WFU 8010 sind auch mit linksgängigem Gewinde erhältlich.

Модели WFU 1610, WFU 2005, WFU 2505, WFU 3205, WFU 4005, WFU 6310, WFU 8010 также поставляются с левой резьбой.

Auf Anfrage Mutter mit ganzem Flansch oder mit nur auf einer Seite geschnittenem Flansch lieferbar.

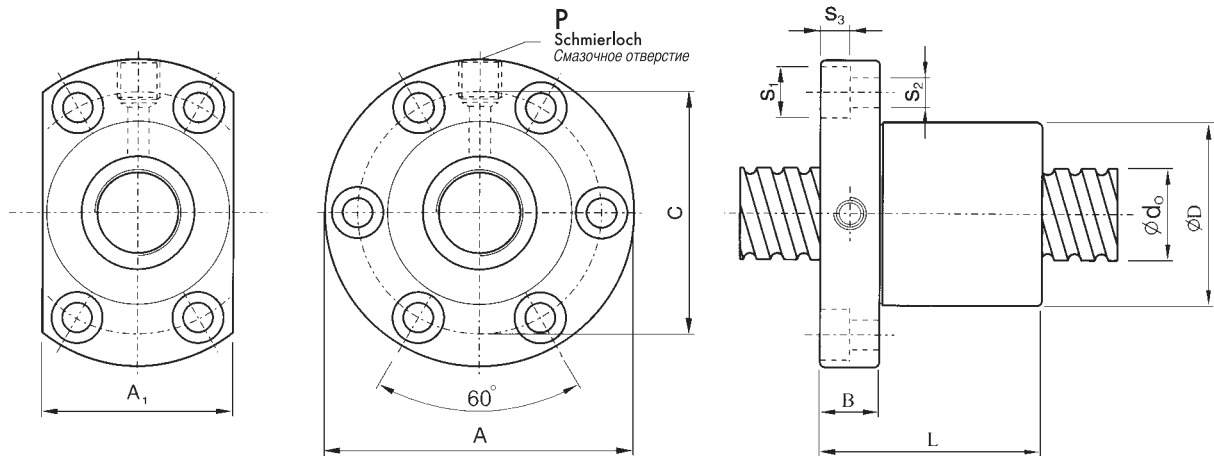
На заказ поставляется гайка с цельным фланцем или со срезом с одной стороны.



KUGELGEWINDETRIEBE
ШАРИКОВЫЕ ВИНТЫ (С ЦИРКУЛЯЦИЕЙ ШАРИКОВ)

Kugelgewindetriebe - Шариковые винты (с циркуляцией шариков)

VFI



FLANSCH AUF ANFRAGE LIEFERBAR
ФЛАНЕЦ НА ЗАКАЗ

STANDARDFLANSCH
СТАНДАРТНЫЙ ФЛАНЕЦ

Mutter Bez. Обозначение гайки	Abmessungen Размеры													Mechanische Eigenschaften Механические характеристики				
	Spindel Винт	d ₀ [mm]	P _h [mm] Steigung шаг	d _a [mm] Kugeldurchmesser диаметр шариков	D [mm]	A [mm]	A ₁ [mm]	B [mm]	L [mm]	C [mm]	S ₁ [mm]	S ₂ [mm]	S ₃ [mm]	P Schmierloch смазочное отверстие	n Reihenanzahl Количество систем	C ₀ [N]	C ₀₀ [N]	K [N/μm]
VFI 1605	SR 1605	16	5	3.175	30	49	34	10	50	39	8	4.5	4.5	M 6	4	7800	17900	200
VFI 1610	SR 1610	16	10	3.175	34	58	34	10	57	45	9.5	5.5	5.5	M 6	3	8330	12490	150
VFI 2005	SR 2005	20	5	3.175	34	57	40	11	51	45	9.5	5.5	5.5	M 6	4	11300	23800	250
VFI 205T	SR 205T	20	5.08	3.175	34	57	40	11	51	45	9.5	5.5	5.5	M 6	4	11300	23800	250
VFI 2505	SR 2505	25	5	3.175	40	63	46	11	51	51	9.5	5.5	5.5	M 8	4	12800	31100	350
VFI 3205	SR 3205	32	5	3.175	46	72	52	12	52	58	11	6.5	6.5	M 8	4	14500	41500	400
VFI 3210	SR 3210	32	10	6.35	54	88	62	15	90	70	14	9	8.5	M 8	4	33900	71700	400
VFI 4005	SR 4005	40	5	3.175	56	90	64	15	55	72	14	9	8.5	M 8	4	16100	53300	490
VFI 4010	SR 4010	40	10	6.35	62	104	70	18	93	82	17.5	11	11	M 8	4	39100	95200	500
VFI 5010	SR 5010	50	10	6.35	72	114	82	18	93	92	17.5	11	11	M 8	4	44500	125000	650
VFI 6310	SR 6310	63	10	6.35	85	131	95	22	98	107	20	14	13	M 8	4	50700	166000	800
VFI 8010	SR 8010	80	10	6.35	105	150	115	22	98	127	20	14	13	M 8	4	56200	213000	900

Die Modelle VFI 1610, VFI 2005, VFI 205T, VFI 2505, VFI 3205, VFI 4005, VFI 6310, VFI8010 sind auch mit linksgängigem Gewinde erhältlich.

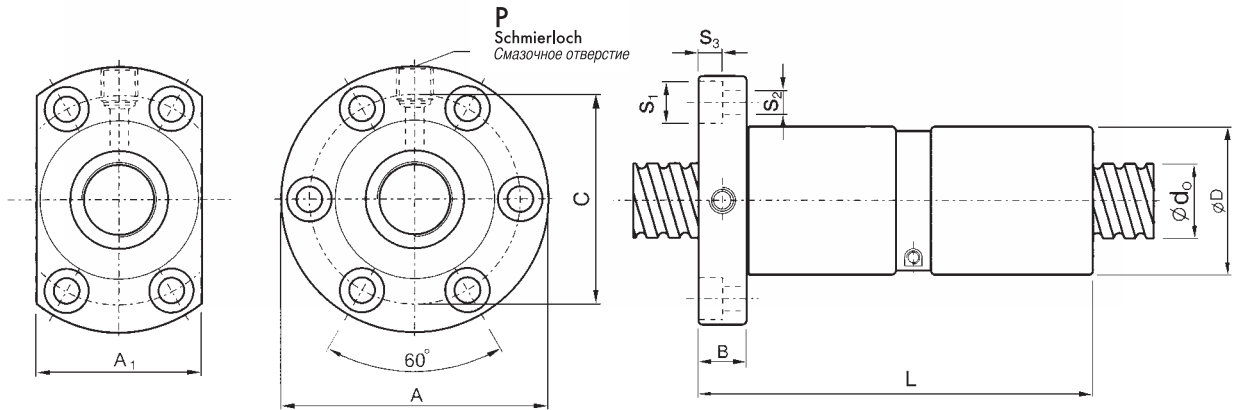
Модели VFI 1610, VFI 2005, VFI 205T, VFI 2505, VFI 3205, VFI 4005, VFI 6310, VFI8010 также поставляются с левой резьбой.



KUGELGEWINDETRIEBE
ШАРИКОВЫЕ ВИНТЫ (С ЦИРКУЛЯЦИЕЙ ШАРИКОВ)

Kugelgewindetriebe - Шариковые винты (с циркуляцией шариков)

WFI



FLANSCH AUF ANFRAGE LIEFERBAR
ФЛАНЕЦ НА ЗАКАЗ

STANDARDFLANSCH
СТАНДАРТНЫЙ ФЛАНЕЦ

Mutter Bez. Обозначен ие гайки	Abmessungen Размеры													Mechanische Eigenschaften Механические характеристики				
	Spindel Винт	d ₀ [mm]	P _h [mm] Steigung шаг	d _a [mm] Kugeldurch- messer диаметр шариков	D [mm]	A [mm]	A ₁ [mm]	B [mm]	L [mm]	C [mm]	S ₁ [mm]	S ₂ [mm]	S ₃ [mm]	P Schmierloch смазочное отверстие	n Reihenanzahl Количество систем	C _a [N]	C _{0a} [N]	K [N/μm]
WFI 1605	SR 1605	16	5	3.175	30	49	34	10	100	39	8	4.5	4.5	M 6	4	7800	17900	360
WFI 2005	SR 2005	20	5	3.175	34	57	40	11	101	45	9.5	5.5	5.5	M 6	4	11300	23800	450
WFI 2505	SR 2505	25	5	3.175	40	63	46	11	101	51	9.5	5.5	5.5	M 8	4	12800	31100	630
WFI 3205	SR 3205	32	5	3.175	46	72	52	12	102	58	11	6.5	6.5	M 8	4	14500	41500	720
WFI 3210	SR 3210	32	10	6.35	54	88	62	15	162	70	14	9	8.5	M 8	4	33900	71700	720
WFI 4005	SR 4005	40	5	3.175	56	90	64	15	105	72	14	9	8.5	M 8	4	16100	53300	980
WFI 4010	SR 4010	40	10	6.35	62	104	70	18	165	82	17.5	11	11	M 8	4	39100	95200	900
WFI 5010	SR 5010	50	10	6.35	72	114	82	18	171	92	17.5	11	11	M 8	4	44500	125000	1170
WFI 6310	SR 6310	63	10	6.35	85	131	95	22	182	107	20	14	13	M 8	4	50700	166000	1140
WFI 8010	SR 8010	80	10	6.35	105	150	115	22	182	127	20	14	13	M 8	4	56200	213000	1620

Die Modelle WFI 2005, WFI 2505, WFI 3205, WFI 4005, WFI 6310, WFI 8010 sind auch mit linksgängigem Gewinde erhältlich.

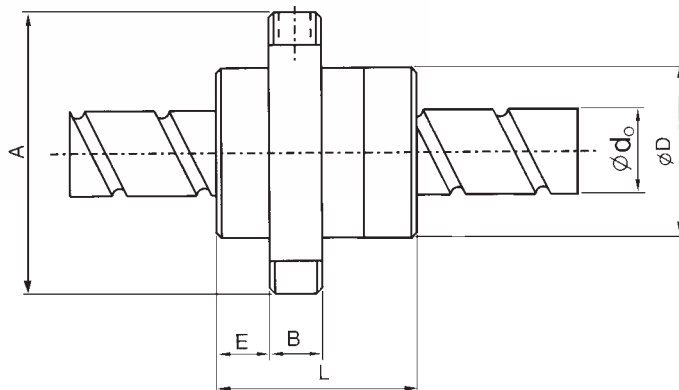
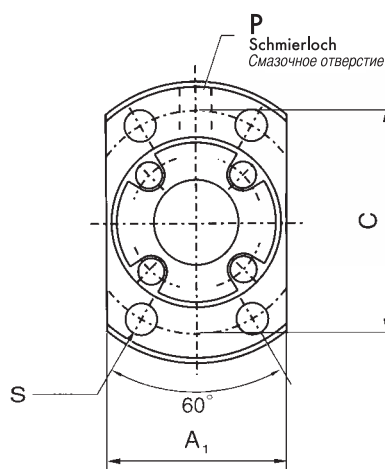
Модели WFI 2005, WFI 2505, WFI 3205, WFI 4005, WFI 6310, WFI 8010 также поставляются с левой резьбой.



KUGELGEWINDETRIEBE
ШАРИКОВЫЕ ВИНТЫ (С ЦИРКУЛЯЦИЕЙ ШАРИКОВ)

Kugelgewindetriebe - Шариковые винты (с циркуляцией шариков)

VFE



Mutter Bez. Обозначение гайки	Abmessungen Размеры													Mechanische Eigenschaften Механические характеристики			
	Spindel Винт	d ₀ [mm]	P _h [mm] Steigung шаг	d ₀ [mm] Kugeldurchmesser диаметр шариков	D [mm]	A [mm]	A ₁ [mm]	B [mm]	L [mm]	C [mm]	S [mm]	E [mm]	P Schmierloch смазочное отверстие	n Reihenanzahl Количество систем	C _a [N]	C _{0a} [N]	K [N/μm]
VFE 1616-3	SR 1616	16	16	2.778	32	53	34	10	38	42	4.5	15	M 6	1.7 x 2	6500	12800	190
VFE 1616-6	SR 1616	16	16	2.778	32	53	34	10	38	42	4.5	15	M 6	1.7 x 4	11800	25500	360
VFE 2020-3	SR 2020	20	20	3.175	39	62	41	10	47	50	5.5	11.5	M 6	1.7 x 2	9800	21400	250
VFE 2020-6	SR 2020	20	20	3.175	39	62	41	10	47	50	5.5	11.5	M 6	1.7 x 4	17800	42800	490
VFE 2525-3	SR 2525	25	25	3.969	47	74	49	12	57	60	6.6	13	M 6	1.7 x 2	14700	33500	310
VFE 2525-6	SR 2525	25	25	3.969	47	74	49	12	57	60	6.6	13	M 6	1.7 x 4	26600	66900	600
VFE 3232-3	SR 3232	32	32	4.762	58	92	60	12	71	74	9	16	M 6	1.7 x 2	21400	52600	400
VFE 3232-6	SR 3232	32	32	4.762	58	92	60	12	71	74	9	16	M 6	1.7 x 4	38900	105000	760
VFE 4040-3	SR 4040	40	40	6.35	73	114	75	15	89	93	11	19	M 6	1.7 x 2	34100	88200	490
VFE 4040-6	SR 4040	40	40	6.35	73	114	75	15	89	93	11	19	M 6	1.7 x 4	62000	176000	950
VFE 5050-3	SR 5050	50	50	7.938	90	135	92	20	107	112	14	21.5	M 6	1.7 x 2	51000	138000	600
VFE 5050-6	SR 5050	50	50	7.938	90	135	92	20	107	112	14	21.5	M 6	1.7 x 4	72600	276000	1170

Анмерkung: "-3" bedeutet 2 Reihen,
"-6" bedeutet 4 Reihen.

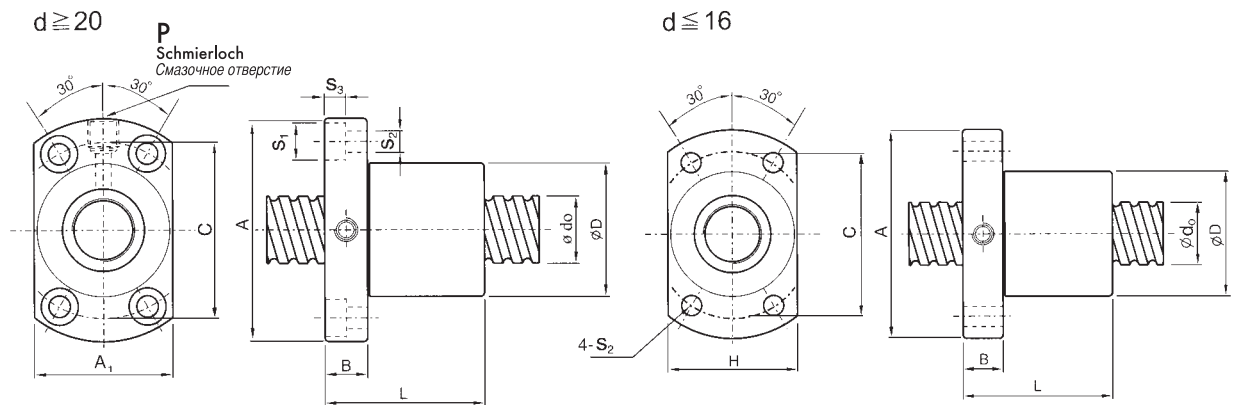
Примечание: "-3" значит 2 рециркуляции,
"-6" значит 4 рециркуляции.

Die NBS Standardmuttern Typ VFE werden ohne Dichtungen geliefert.
Falls gewünscht, bitte in der Bestellung angeben.

Стандартные гайки NBS типа VFE поставляются без уплотнений.
При надобности, следует указать в заказе.


KUGELGEWINDETRIEBE
ШАРИКОВЫЕ ВИНТЫ (С ЦИРКУЛЯЦИЕЙ ШАРИКОВ)

Kugelgewindetriebe - Шариковые винты (с циркуляцией шариков)

VFK


Mutter Bez. Обозначение гайки	Abmessungen Размеры													Mechanische Eigenschaften Механические характеристики				
	Spindel Винт	d ₀ [mm]	P _h [mm] Steigung шаг	d ₀ [mm] Kugeldurch- messer диаметр шариков	D [mm]	A [mm]	A ₁ [mm]	B [mm]	L [mm]	C [mm]	S ₁ [mm]	S ₂ [mm]	S ₃ [mm]	P Schmierloch смазочное отверстие	n Reihenanzahl Количество систем	C _a [N]	C _{0a} [N]	K [N/μm]
VFK 0401	SR 0401	4	1	0.8	10	20	14	3	12	15	-	2.9	-	-	2	400	510	25
VFK 0601	SR 0601	6	1	0.8	12	24	16	3.5	15	18	-	3.4	-	-	3	730	1210	55
VFK 0801	SR 0801	8	1	0.8	14	27	18	4	16	21	-	3.4	-	-	4	930	1730	72
VFK 0802	SR 0802	8	2	1.2	14	27	18	4	16	21	-	3.4	-	-	3	1350	2250	74
VFK 082.5	SR 082.5	8	2.5	1.2	16	29	20	4	26	23	-	3.4	-	-	3	1770	2780	-
VFK 1002	SR 1002	10	2	1.2	18	35	22	5	28	27	-	4.5	-	-	3	1850	3050	90
VFK 1004	SR 1004	10	4	2	26	46	28	10	34	36	-	4.5	-	-	3	3950	5900	-
VFK 1202	SR 1202	12	2	1.2	20	37	24	5	28	29	-	4.5	-	-	5	1730	3170	110
VFK 1204	SR 1204	12	4	2.5	24	40	25	6	28	32	6	3.5	3.5	-	3	4540	7220	-
VFK 1205	SR 1205	12	5	2.5	22	37	24	8	39	29	-	4.5	-	-	3	6190	8830	170
VFK 1402	SR 1402	14	2	1.2	21	40	26	6	23	31	-	5.5	-	-	4	2870	6330	120
VFK 1602	SR 1602	16	2	1.2	25	43	29	10	40	35	-	5.5	-	-	4	2530	6700	-
VFK 2002	SR 2002	20	2	1.2	50	80	68	15	55	65	10.5	6.5	6	M 6	6	3970	12690	-
VFK 2502	SR 2502	25	2	1.2	50	80	68	13	43	65	10.5	6.5	6	M 6	5	3750	13310	-
VFK 2503	SR 2503	25	3	2.381	40	63	48	11	51	51	9.5	5.5	5.5	M 6	6	11000	30760	-

Die NBS Standardmuttern Typ VFK werden ohne Dichtungen geliefert. Sind sie gewünscht, ist das bitte in der Bestellung anzugeben.

Стандартные гайки NBS типа VFK поставляются без уплотнений; при надобности, следует указать необходимость в заказе.

Die NBS Muttern Typ VFK vom Durchmesser 4 bis zum Durchmesser 16 haben kein Schmierloch.

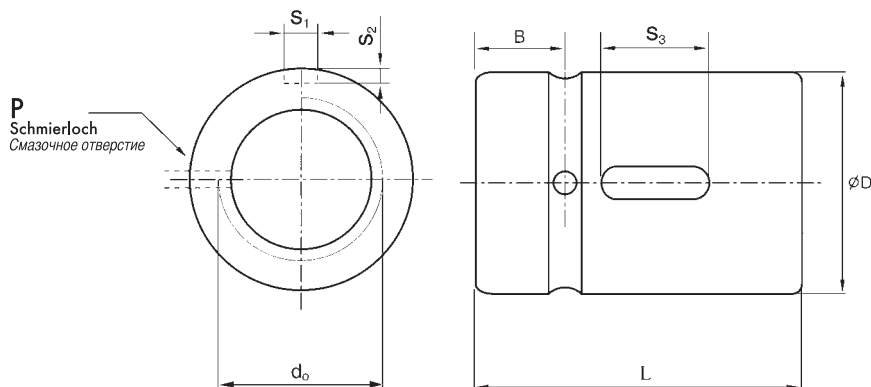
Гайки NBS типа VFK от диаметра 4 до диаметра 16, не оснащены смазочным отверстием.



KUGELGEWINDETRIEBE
ШАРИКОВЫЕ ВИНТЫ (С ЦИРКУЛЯЦИЕЙ ШАРИКОВ)

Kugelgewindetriebe - Шариковые винты (с циркуляцией шариков)

VCI



Mutter Bez. Обозначение гайки	Abmessungen Размеры											Mechanische Eigenschaften Механические характеристики			
	Spindel Винт	d ₀ [mm]	P _h [mm] Steigung шаг	d _a [mm] Kugeldurch- messer диаметр шариков	D [mm]	B [mm]	L [mm]	S ₁ [mm]	S ₂ [mm]	S ₃ [mm]	P Schmierloch смазочное отверстие	n Reihenanzahl Количество систем	C _a [N]	C _{0a} [N]	K [N/μm]
VCI 1605	SR 1605	16	5	3.175	30	9	45	5	3	20	Ø 3,5	4	780	1790	20
VCI 2005	SR 2005	20	5	3.175	34	9	45	5	3	20	Ø 3,5	4	1130	2380	25
VCI 2505	SR 2505	25	5	3.175	40	9	45	5	3	20	Ø 3,5	4	1280	3110	35
VCI 3205	SR 3205	32	5	3.175	46	9	45	5	3	20	Ø 3,5	4	1450	4150	40
VCI 3210	SR 3210	32	10	6.35	54	13	85	5	3	20	Ø 3,5	4	3390	7170	40
VCI 4005	SR 4005	40	5	3.175	56	9	45	5	3	20	Ø 3,5	4	1610	5330	49
VCI 4010	SR 4010	40	10	6.35	62	13	85	5	3	30	Ø 3,5	4	3910	9520	50
VCI 5010	SR 5010	50	10	6.35	72	13	85	5	3	30	Ø 3,5	4	4450	12500	65
VCI 6310	SR 6310	63	10	6.35	85	13	85	6	3.5	30	Ø 3,5	4	5070	16600	80
VCI 8010	SR 8010	80	10	6.35	105	13	85	8	4.5	30	Ø 3,5	4	5620	21300	90

Die Modelle VCI 2005, VCI 2505, VCI 3205, VCI 4005, VCI 4010, VCI 6310, VCI 8020 sind auch mit linksgängigem Gewinde erhältlich.

Модели VCI 2005, VCI 2505, VCI 3205, VCI 4005, VCI 4010, VCI 6310, VCI 8020 также поставляются с левой резьбой.



Lagereinheiten für Kugelgewindetriebe

Опоры под шариковые винты (с циркуляцией шариков)



Tabelle - Durchmesser der Lagerbohrung

Таблица - Диаметры отверстия подшипника

Abmessungen Размеры	Typ der Lagereinheit Тип корпуса		Lager Bearings	Dynamische Axiallast [kN] Динамическая осевая нагрузка (кН)	Dynamische Radiallast (kN) Динамическая радиальная нагрузка (кН)
Ø 6	Festlager	FK 6	706 DFA	/	2,31
	Гнездовые	EK 6			
	Abstützlager	EF 6			
	Опорные	EF 8			
Ø 8	Festlager	FK 8	708 DFA	/	3,35
	Гнездовые	EK 8			
	Abstützlager	FF 10			
	Опорные	BF 10			
Ø 10	Festlager	FK 10	7000 DFA	6,7	2,78
	Гнездовые	BK 10			
	Abstützlager	FF 12			
	Опорные	BF 12			
Ø 12	Festlager	FK 12	7001 DFA	7,25	3,1
	Гнездовые	BK 12			
	Abstützlager	/			
	Опорные	/			
Ø 15	Festlager	FK 15	7002 DFA	7,75	4,07
	Гнездовые	BK 15			
	Abstützlager	FF 15			
	Опорные	BF 15			
Ø 17	Festlager	BK 17	7203 DFA	14	5,95
	Гнездовые				
	Abstützlager	BF 17	6203 ZZ		
	Опорные				
Ø 20	Festlager	FK 20	7204 DFA	18,3	9,7
	Гнездовые	BK 20			
	Abstützlager	FF 20	6204 ZZ		
	Опорные	BF 20	6004 ZZ		
Ø 25	Festlager	FK 25	7205 DFA	20,6	11,7
	Гнездовые	BK 25			
	Abstützlager	FF 25	6205 ZZ		
	Опорные	BF 25			
Ø 30	Festlager	FK 30	7206 DFA	28,6	16,6
	Гнездовые	BK 30			
	Abstützlager	FF 30	6206 ZZ		
	Опорные	BF 30			
Ø 35	Festlager	BK 35	7207 DFA	/	25,5
	Гнездовые				
	Abstützlager	BF 35			
	Опорные				
Ø 40	Festlager	BK 40	7208 DFA	45	27,7
	Гнездовые				
	Abstützlager	BF 40	6208 ZZ		
	Опорные				

ANMERKUNG:

Die Lagereinheiten für die Festlagerseite EK haben die gleichen Lager wie die Lagereinheiten FK der gleichen Größe. Die Lagereinheiten für die Loslagerseite EF haben die gleichen Lager wie die Lagereinheiten für die Loslagerseite FF der gleichen Größe.

ПРИМЕЧАНИЕ:

Опорно-поворотные устройства гнездового типа EK устанавливают подшипники, предназначенные для ОПУ FK с одинаковым размером. Свободнолежащие опорно-поворотные устройства гнездового типа EF устанавливают подшипники, предназначенные для ОПУ FF одинакового размера.



Lagereinheiten für Kugelgewindetriebe - Опоры под шариковые винты (с циркуляцией шариков)

1. Empfohlene Zapfen

Für Lagereinheiten vom Typ Festlager FK, BK und EK.

1. Рекомендуемые хвостовики

Для ОПУ гнездового типа FK, BK и EK.

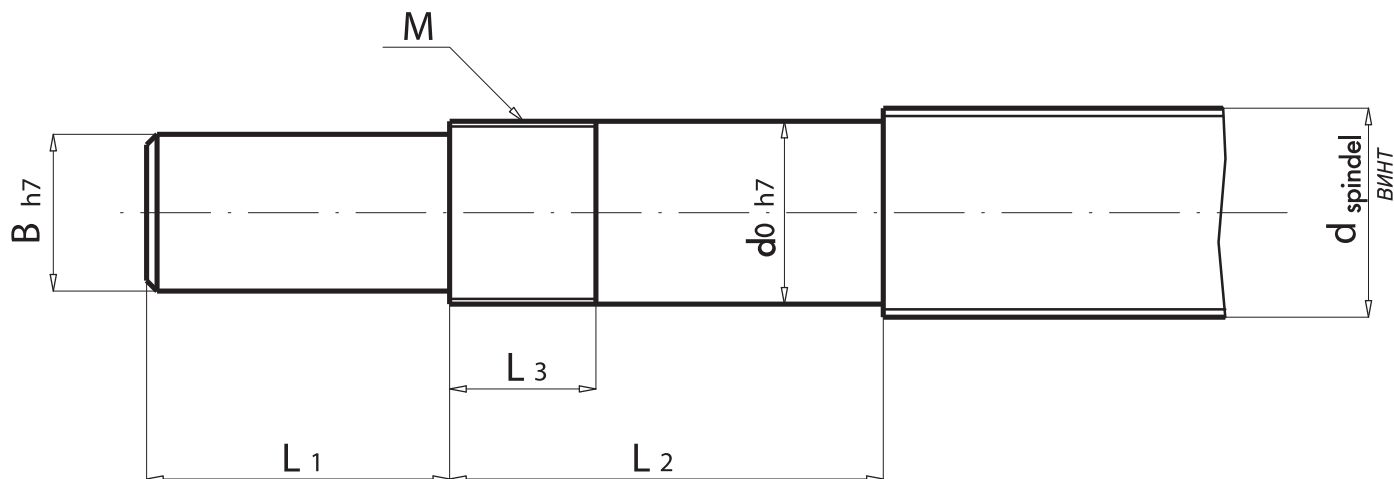


Tabelle - Empfohlene Zapfen.

Таблица - Рекомендуемые хвостовики.

Typ Тип	d_0 [mm]	$d_{\text{SPINDEL-VINTE}}$ [mm]	B [mm]	L_1 [mm]	L_2 [mm]	M [mm]	L_3 [mm]
FK 5	5	6	4	6	20	M 5x0.75	7
FK 6	6	8	4	8	30	M 6x0.75	8
FK 8	8	10/12	6	10	35	M 8x1	10
FK 10	10	12/14	8	15	36	M 10x1	11
FK 12	12	14/16	10	15	36	M 12x1	11
FK 15	15	20	12	20	49	M 15x1	13
FK 20	20	25/32	17	25	64	M 20x1	17
FK 25	25	32	20	30	76	M 25x1.5	20
FK 30	30	40	25	38	72	M 30x1.5	25
BK 10	10	10/12/14	8	15	39	M 10x1	16
BK 12	12	16	10	15	39	M 12x1	14
BK 15	15	20	12	20	40	M 15x1	12
BK 17	17	20/25	15	24	53	M 17x1	17
BK 20	20	25/32	17	25	53	M 20x1	15
BK 25	25	32	20	30	65	M 25x1.5	18
BK 30	30	40	25	38	72	M 30x1.5	25
BK 35	35	40	30	50	83	M 35x1.5	28
BK 40	40	50	35	60	98	M 40x1.5	35
EK 5	5	6	4	6	20	M 5x0.75	7
EK 6	6	8	4	8	30	M 6x0.75	8
EK 8	8	10/12	6	10	35	M 8x1	10
EK 10	10	12/14	8	15	36	M 10x1	11
EK 12	12	14/16	10	15	36	M 12x1	11
EK 15	15	20	12	20	49	M 15x1	13
EK 20	20	25/32	17	25	64	M 20x1	17



Lagereinheiten für Kugelgewindetriebe - Опоры под шариковые винты (с циркуляцией шариков)

Für Lagereinheiten vom Typ Abstützlager FF, BF und EF.

Для свободнолежащих ОПУ FF, BF и EF.

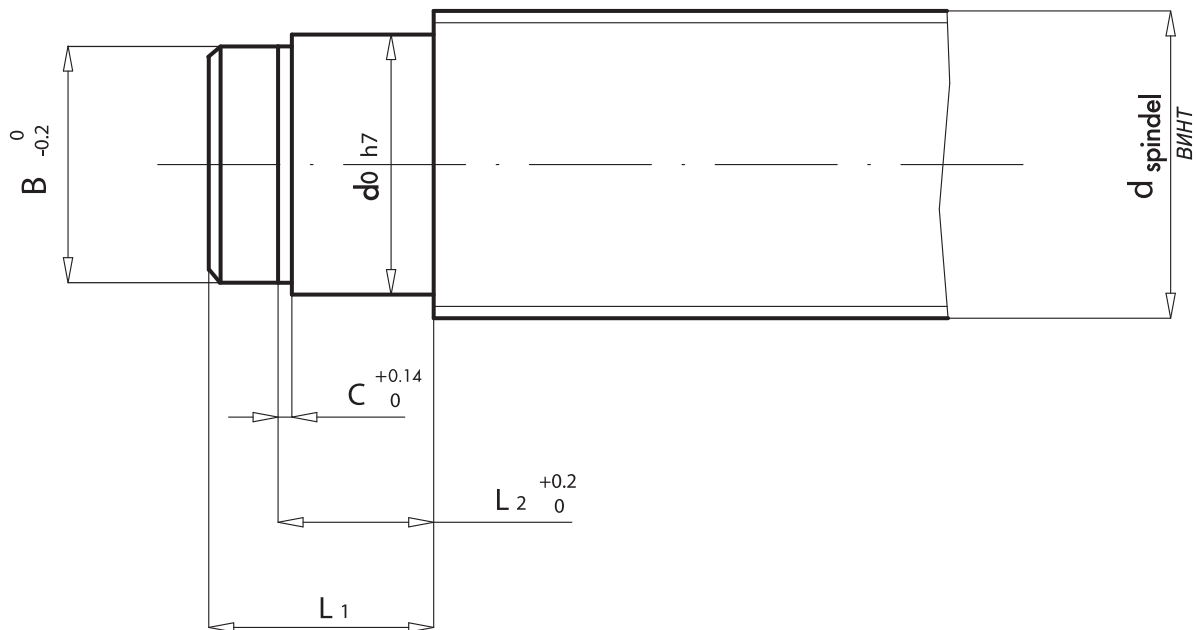


Tabelle - Empfohlene Zapfen.

Таблица - Рекомендуемые хвостовики.

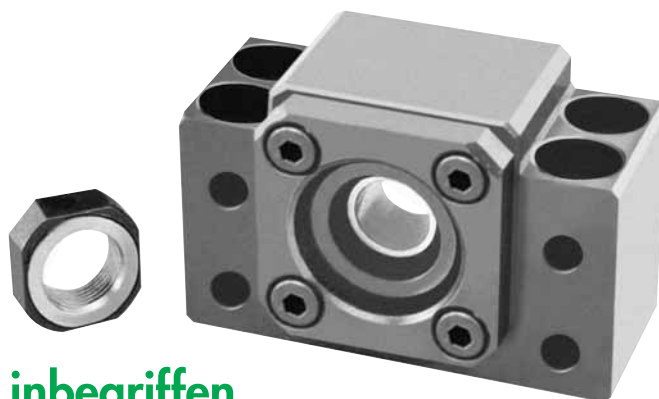
Typ Тип	d_0 [mm]	$d_{\text{SPINDEL-VINTE}}$ [mm]	B [mm]	C [mm]	L_1 [mm]	L_2 [mm]
FF 10	8	10/12	7.6	0.9	11	7.9
FF 12	10	16	9.6	1.15	12	9.15
FF 15	15	20	14.3	1.15	13	10.15
FF 20	20	25/32	19	1.35	19	15.35
FF 25	25	32	23.9	1.35	20	16.35
FF 30	30	40	28.6	1.75	21	17.75
BF 10	8	10/12	7.6	0.9	11	7.9
BF 12	10	16	9.6	1.15	12	9.15
BF 15	15	20	14.3	1.15	13	10.15
BF 17	17	20/25	16.2	1.15	16	13.15
BF 20	20	25/32	19	1.35	16	13.35
BF 25	25	32	23.9	1.35	20	16.35
BF 30	30	40	28.6	1.75	20	17.75
BF 35	35	40	33	1.75	25	19.75
BF 40	40	50	38	1.75	25	19.75
EF 6	6	8	5.6	0.8	9	7.0
EF 8	6	8	5.6	0.9	10	7.0
EF 10	8	10/12	7.6	0.9	11	7.9
EF 12	10	16	9.6	1.15	12	9.15
EF 15	15	20	14.3	1.15	13	10.15
EF 20	20	25/32	19	1.35	19	15.35



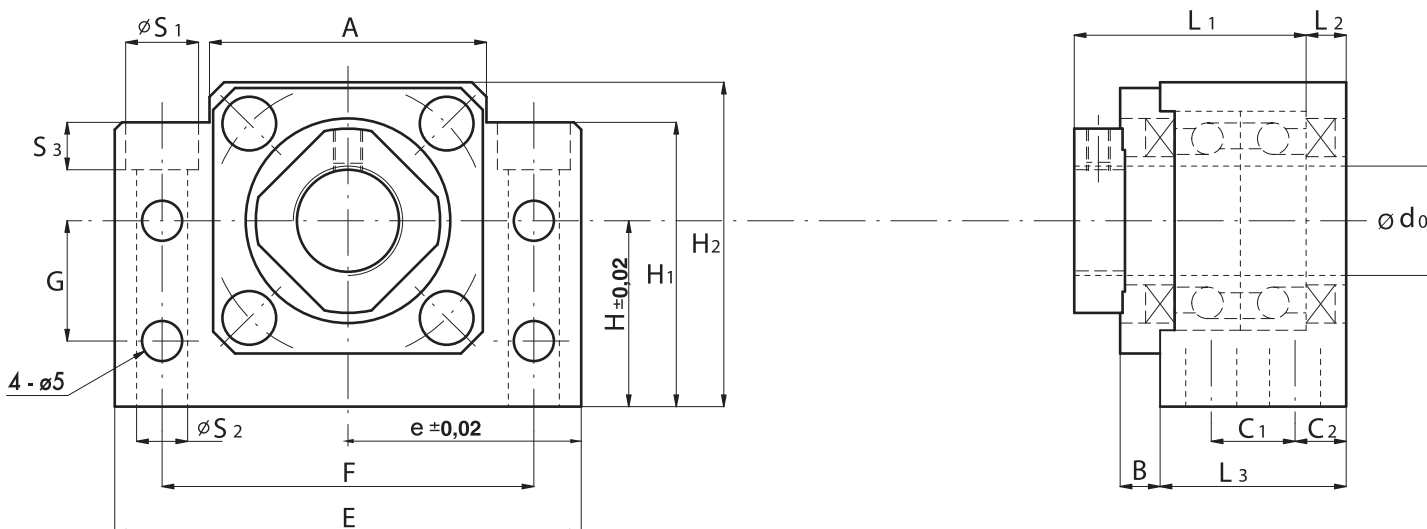
Lagereinheiten für Kugelgewindetriebe - Опоры под шариковые винты (с циркуляцией шариков)

Lagereinheiten vom Typ Festlager BK, FK und EK

Для ОПУ гнездового типа BK, FK и EK

BK

Sicherungsmutter inbegriffen
Включая шайбу



Typ Тип	d_0 [mm]	L_1 [mm]	L_2 [mm]	L_3 [mm]	$H \pm 0,02$ [mm]	H_1 [mm]	H_2 [mm]	A [mm]	B [mm]	C_1 [mm]	C_2 [mm]	E [mm]	$e \pm 0,02$ [mm]	F [mm]	G [mm]	s [mm]	S_1 [mm]	S_2 [mm]	S_3 [mm]
BK 10	10	29	5	25	22	32.5	39	34	5	13	6	60	30	46	15	5.5	11	6.6	5
BK 12	12	29	5	25	25	32.5	43	35	5	13	6	60	30	46	18	5.5	11	6.6	6.5
BK 15	15	32	6	27	28	38	48	40	6	15	6	70	35	54	18	5.5	11	6.6	6.5
BK 17	17	44	7	35	39	55	64	50	9	19	8	86	43	68	28	6.6	14	9	8.5
BK 20	20	43	8	35	34	50	60	52	8	19	8	88	44	70	22	6.6	14	9	8.5
BK 25	25	54	9	42	48	70	80	64	12	22	10	106	53	85	33	9	17.5	11	11
BK 30	30	61	9	45	51	78	89	76	14	23	11	128	64	102	33	11	20	14	13
BK 35	35	67	12	50	52	79	96	88	14	26	12	140	70	114	35	11	20	14	13
BK 40	40	76	15	61	60	90	110	100	18	33	14	160	80	130	37	14	26	18	17.5

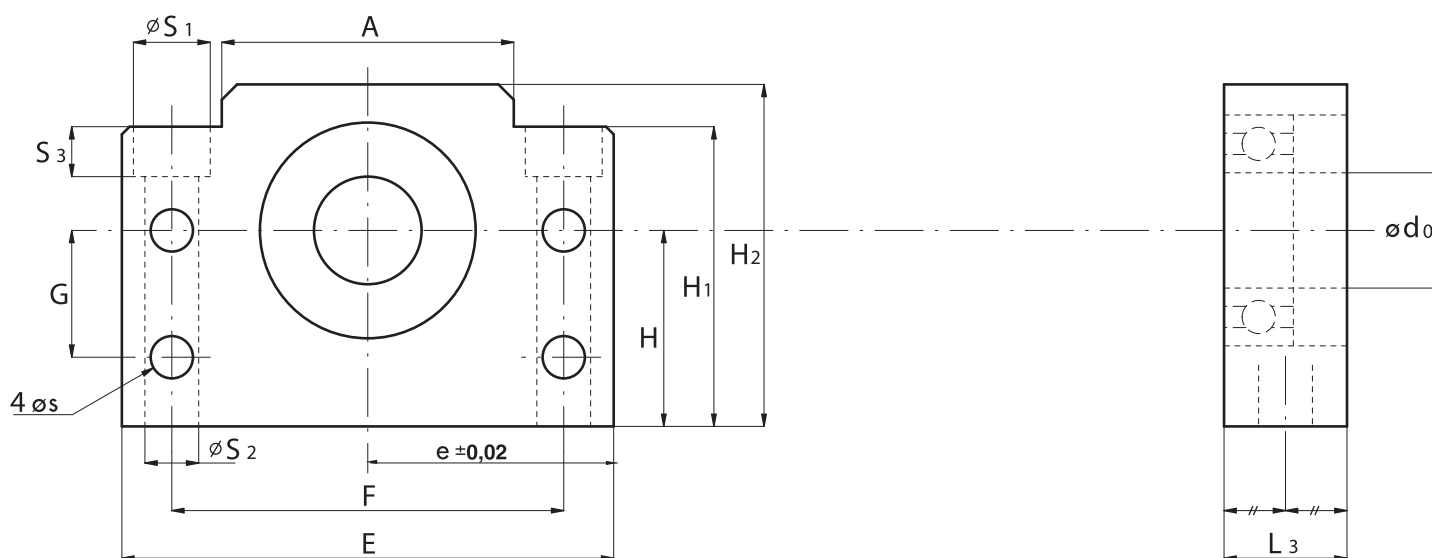


Lagereinheiten für Kugelgewindetriebe - Опоры под шариковые винты (с циркуляцией шариков)

Lagereinheiten vom Typ Abstützlager
BF, FF und EF

Для свободнолежащих ОПУ BF, FF и EF

BF



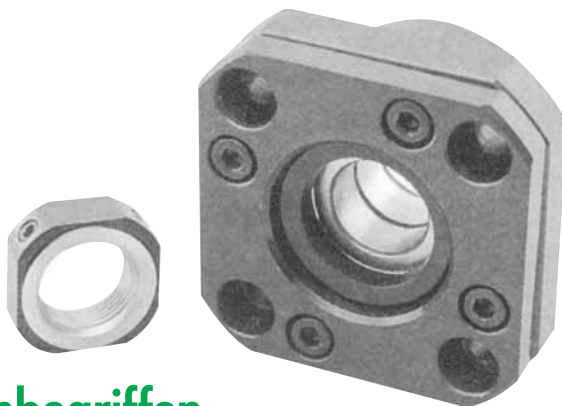
Тип Тип	d_0 [mm]	L_3 [mm]	$H^{\pm 0,02}$ [mm]	H_1 [mm]	H_2 [mm]	A [mm]	E [mm]	$e^{\pm 0,02}$ [mm]	F [mm]	G [mm]	s [mm]	S_1 [mm]	S_2 [mm]	S_3 [mm]
BF 10	8	20	22	32.5	39	34	60	30	46	15	5.5	10.8	6.6	5
BF 12	10	20	25	32.5	43	35	60	30	46	18	5.5	10.8	6.6	6.5
BF 15	15	20	28	38	48	40	70	35	54	18	5.5	11	6.6	6.5
BF 17	17	23	39	55	64	50	86	43	68	28	6.6	14	9	8.5
BF 20	20	26	34	50	60	52	88	44	70	22	6.6	14	9	8.5
BF 25	25	30	48	70	80	64	106	53	85	33	9	17.5	11	11
BF 30	30	32	51	78	89	76	128	64	102	33	11	20	14	13
BF 35	35	32	52	79	96	88	140	70	114	35	11	20	14	13
BF 40	40	37	60	90	110	100	160	80	130	37	14	26	18	17.5



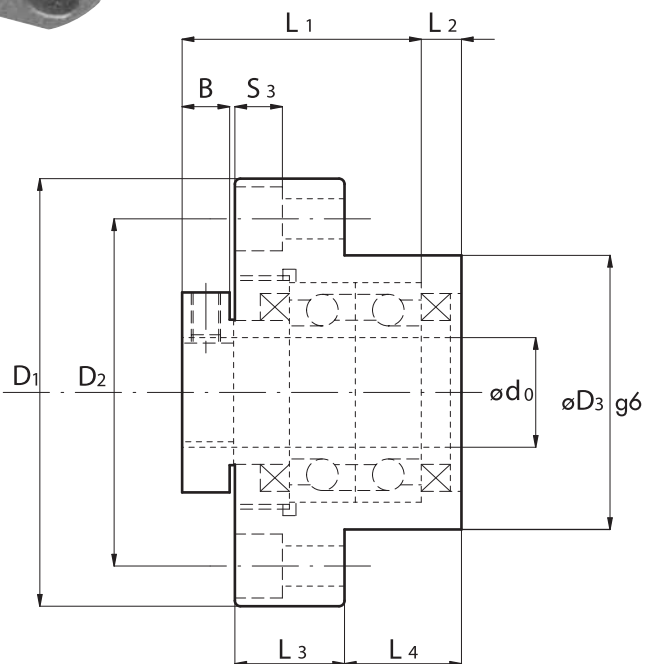
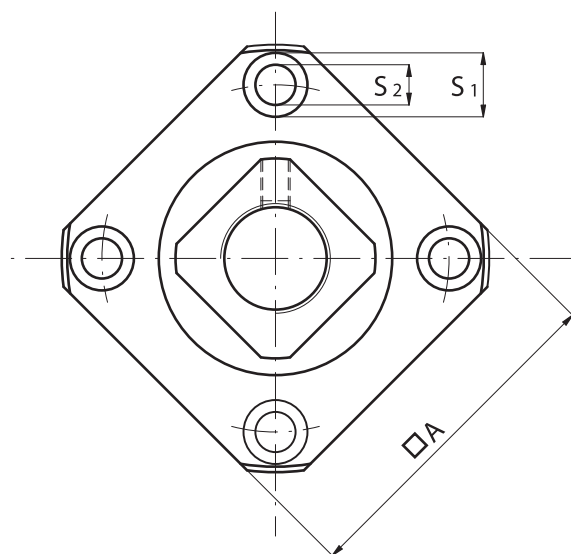
Lagereinheiten für Kugelgewindetriebe - Опоры под шариковые винты (с циркуляцией шариков)

Lagereinheiten vom Typ Festlager FK, BK
und EK

Для ОПУ гнездового типа FK, BK и EK

FK

Sicherungsmutter inbegriffen
Включая шайбу



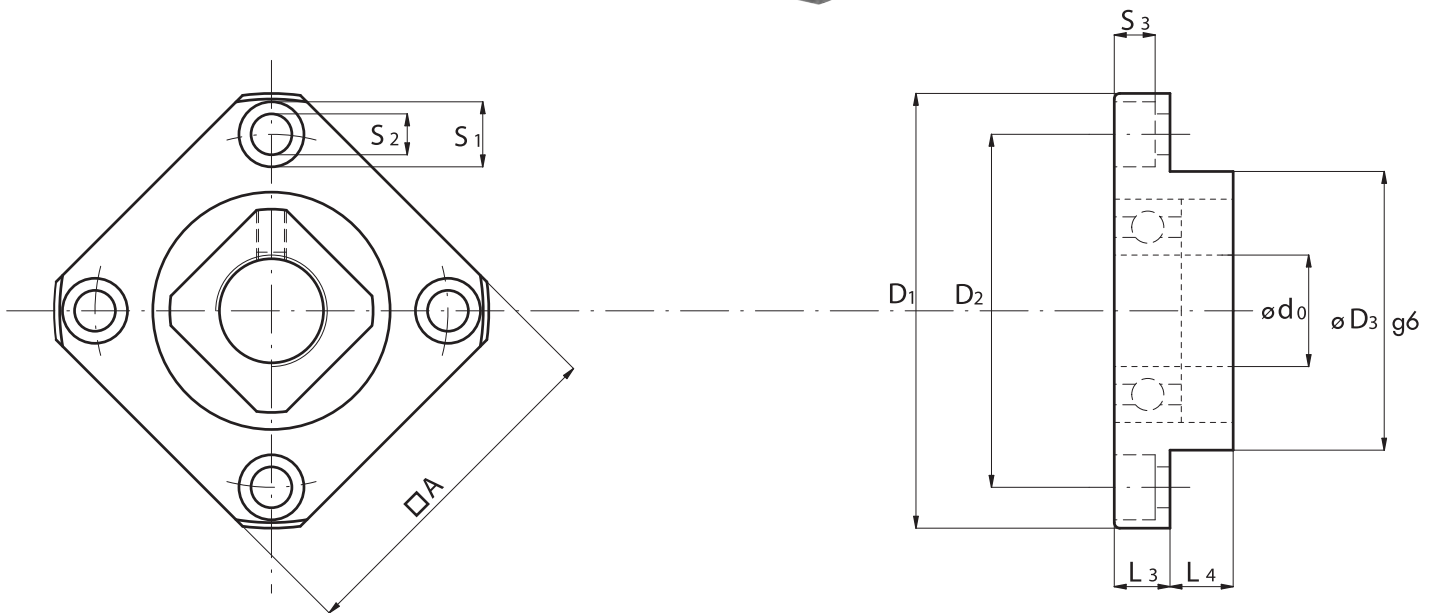
Typ Тип	d ₀ [mm]	D ₁ [mm]	D ₂ [mm]	D ₃ [mm]	L ₁ [mm]	L ₂ [mm]	L ₃ [mm]	L ₄ [mm]	A [mm]	B [mm]	S ₁ [mm]	S ₂ [mm]	S ₃ [mm]
FK 5	5	34	26	20	18.5	3.5	6	10.5	26	5.5	6.5	3.4	4
FK 6	6	36	28	22	22	3.5	7	13	28	5.5	6.5	3.4	4
FK 8	8	43	35	28	26	4	9	14	35	7	6.5	3.4	4
FK 10	10	52	42	34	29.5	5	10	17	42	7.5	8	4.5	4
FK 12	12	54	44	36	29.5	5	10	17	44	7.5	8	4.5	4
FK 15	15	63	50	40	36	6	15	17	52	10	9.5	5.5	6
FK 20	20	85	70	57	50	10	22	30	68	8	11	6.6	10
FK 25	25	98	80	63	60	10	27	30	79	13	14	9	13
FK 30	30	117	95	75	61	12	30	32	93	11	17.5	11	15



Lagereinheiten für Kugelgewindetriebe - Опоры под шариковые винты (с циркуляцией шариков)

Lagereinheiten vom Typ Abstützlager FF,
BF und EF

Для свободнолежащих ОПУ FF, BF и EF

FF

Тип Тип	d ₀ [mm]	D ₁ [mm]	D ₂ [mm]	D ₃ [mm]	L ₃ [mm]	L ₄ [mm]	A [mm]	S ₁ [mm]	S ₂ [mm]	S ₃ [mm]
FF 10	8	43	35	28	7	5	35	6.5	3.4	4
FF 12	10	52	42	34	7	8	42	8	4.5	4
FF 15	15	63	50	40	9	8	52	9.5	5.5	5.5
FF 20	20	85	70	57	11	9	68	11	6.6	6.5
FF 25	25	98	80	63	14	10	79	14	9	8.5
FF 30	30	117	95	75	18	9	93	17.5	11	11



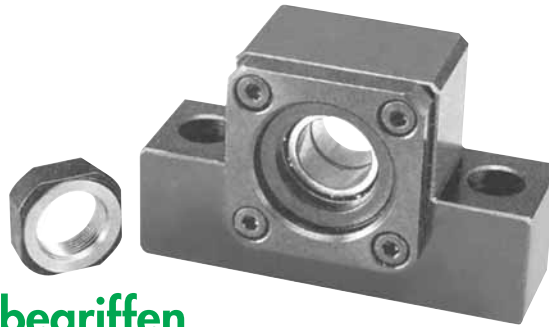
LAGEREINHEITEN FÜR KUGELGEWINDETRIEBE
ОПОРЫ ПОД ШАРИКОВЫЕ ВИНТЫ

Lagereinheiten für Kugelgewindetriebe - Опоры под шариковые винты (с циркуляцией шариков)

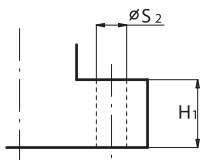
Lagereinheiten vom Typ Festlager EK, BK und FK

Для ОПУ гнездового типа EK, BK и FK

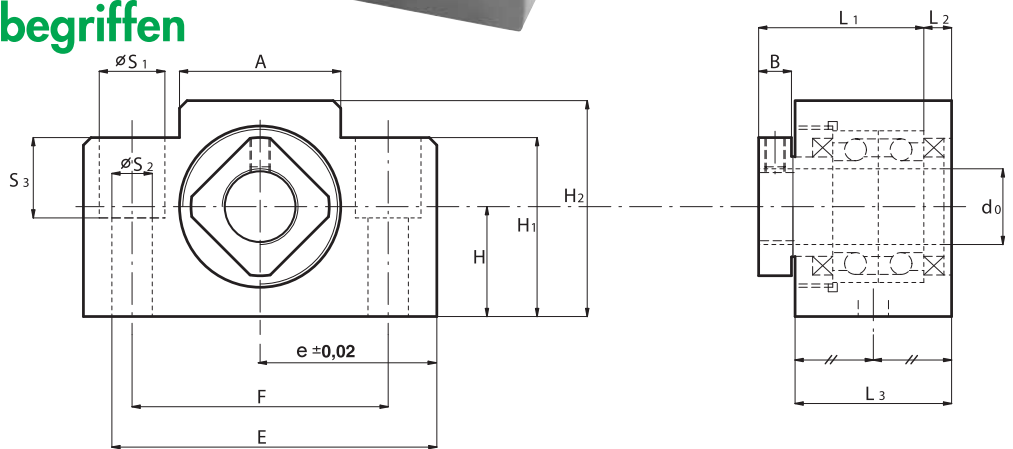
EK



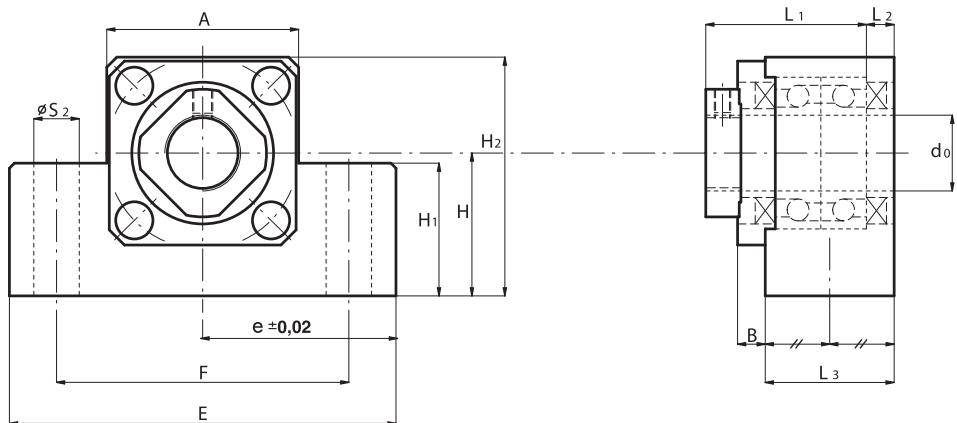
Sicherungsmutter inbegriffen
Включая шайбу



EK 5



EK 6-8



EK 10 - 20

Typ Тип	d ₀ [mm]	L ₁ [mm]	L ₂ [mm]	L ₃ [mm]	H ^{±0.02} [mm]	H ₁ [mm]	H ₂ [mm]	A [mm]	B [mm]	E [mm]	e ^{±0.02} [mm]	F [mm]	S ₁ [mm]	S ₂ [mm]	S ₃ [mm]
EK 5	5	18.5	3.5	16.5	11	8	21	20	5.5	36	18	28	-	4.5	-
EK 6	6	22	3.5	20	13	20	25	18	5.5	42	21	30	9.5	5.5	11
EK 8	8	26	4	23	17	26	32	25	7	52	26	38	11	6.6	12
EK 10	10	29.5	6	24	25	24	43	36	6	70	35	52	-	9	-
EK 12	12	29.5	6	24	25	24	43	36	6	70	35	52	-	9	-
EK 15	15	36	5	25	30	25	49	41	6	80	40	60	-	11	-
EK 20	20	50	10	42	30	25	58	56	10	95	47,5	75	-	11	-



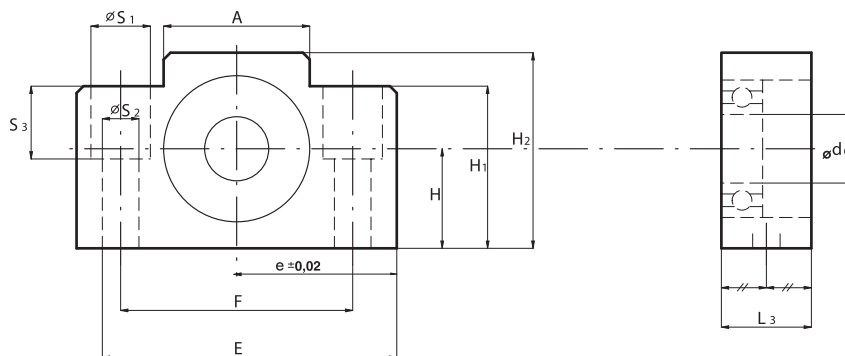
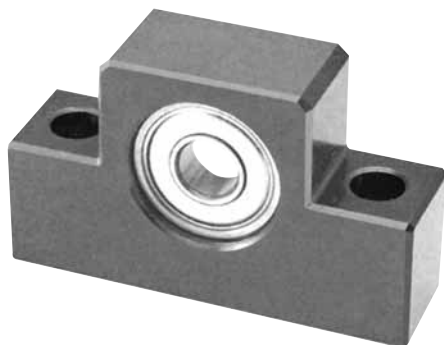
LAGEREINHEITEN FÜR KUGELGEWINDETRIEBE
ОПОРЫ ПОД ШАРИКОВЫЕ ВИНТЫ

Lagereinheiten für Kugelgewindetriebe - Опоры под шариковые винты (с циркуляцией шариков)

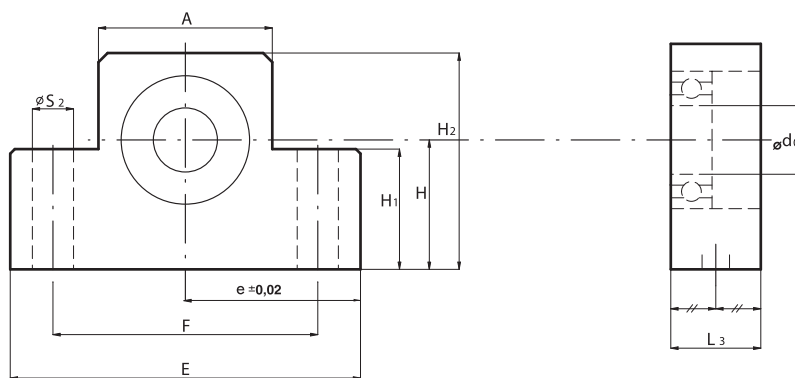
Lagereinheiten vom Typ Abstützlager EF,
BF und FF

Для свободнолежащих ОПУ EF, BF и FF

EF



EF 6-8



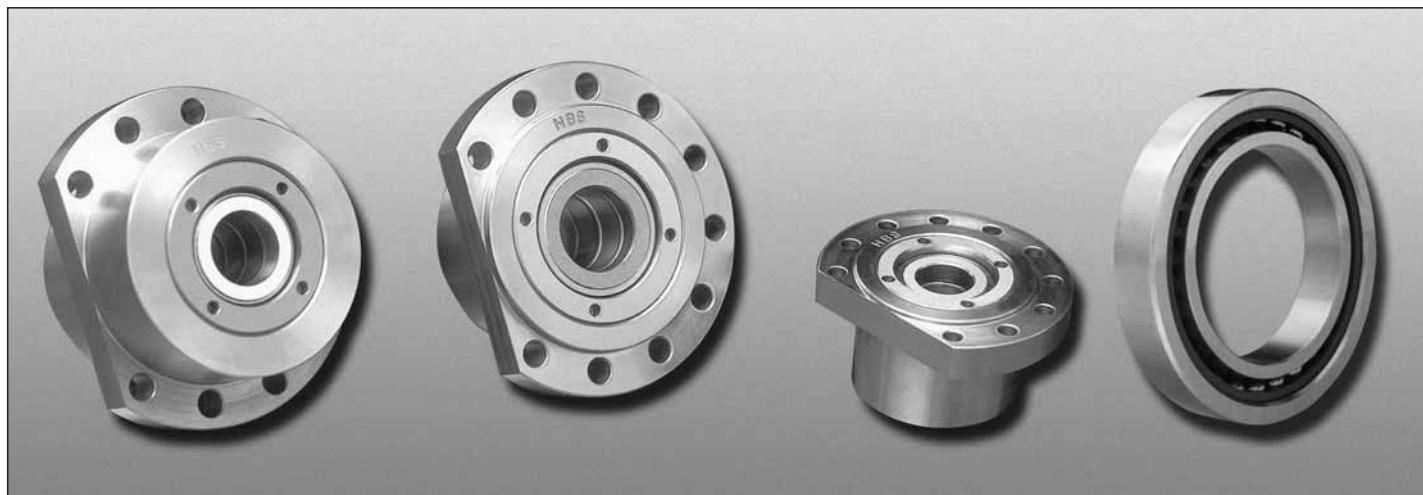
EF 10-20

Тип Тип	d ₀ [mm]	L ₃ [mm]	H ^{±0.02} [mm]	H ₁ [mm]	H ₂ [mm]	A [mm]	E [mm]	e ^{±0.02} [mm]	F [mm]	S ₁ [mm]	S ₂ [mm]	S ₃ [mm]
EF 6	6	12	13	20	25	18	42	21	30	9.5	5.5	11
EF 8	6	14	17	26	32	25	52	26	38	11	6.6	12
EF 10	8	20	25	24	43	36	70	35	52	-	9	-
EF 12	10	20	25	24	43	36	70	35	52	-	9	-
EF 15	15	20	30	25	49	41	80	40	60	-	9	-
EF 20	20	26	30	25	58	56	95	47,5	75	-	11	-



LAGEREINHEITEN FÜR KUGELGEWINDETRIEBE
ОПОРЫ ПОД ШАРИКОВЫЕ ВИНТЫ

Lagerungen mit Axial-Schrägpräzisionskugellagern
Опорно-поворотные устройства с прецизионными осевыми подшипниками с угловым контактом

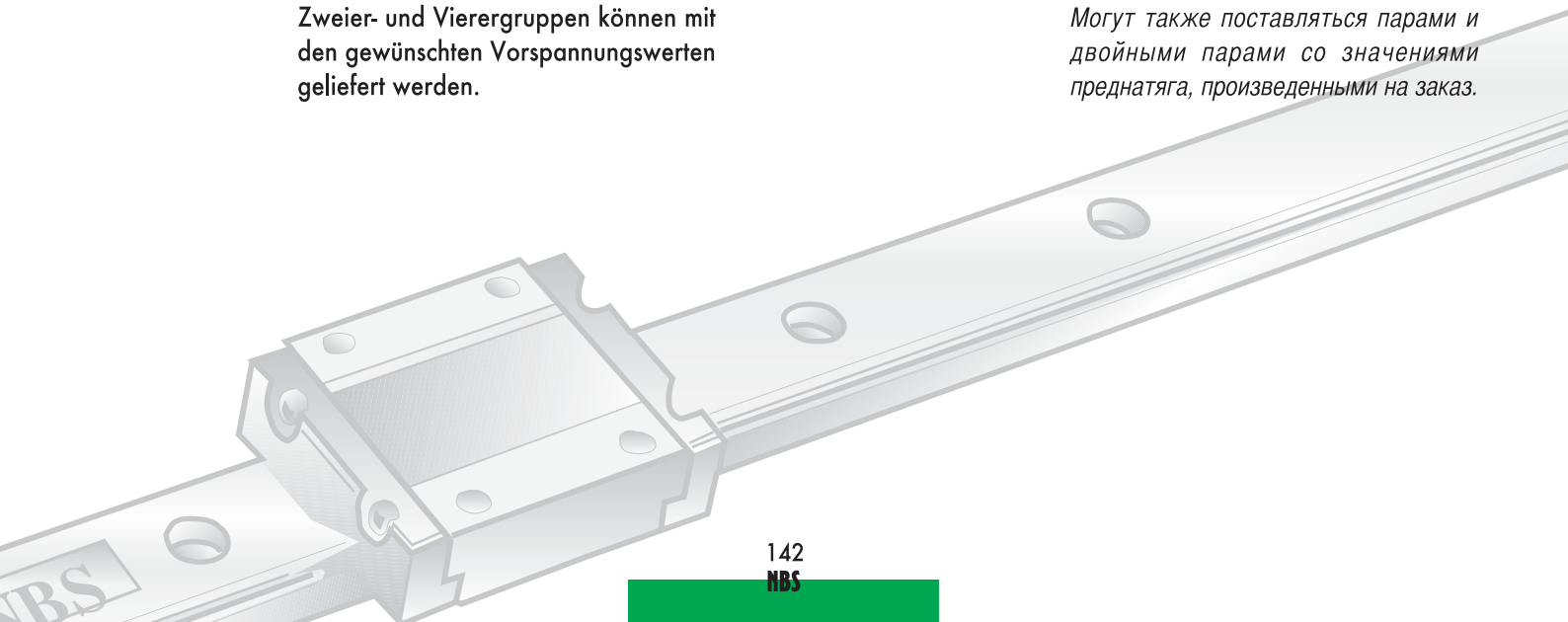


3.1 Technische Eigenschaften

- **Werkstoff der Lagereinheit:** Stahl C40 geschliffen.
- **Lager:** NBS Axial-Schrägkugellager der Baureihe ISO 02 (gleichwertiger Code: FAG 76020) Kontaktwinkel 60.
- **Präzisionsklasse:** Reduzierte Toleranzen in der Präzisionsklasse ISO P4 entsprechend der Klasse ISO P4S.
- **Vorspannung:** Die Lager werden in universeller Ausführung hergestellt. Die Vorspannungswerte stehen in der folgenden Tabelle und entsprechen hohen Vorspannungswerten. Zweier- und Vierergruppen können mit den gewünschten Vorspannungswerten geliefert werden.

3.1 Технические характеристики

- **Материал корпуса:** Выпрямленная сталь C40.
- **Подшипники:** радиально-упорные подшипники NBS размерной серии ISO 02 (равноценный код: FAG 76020) угол контакта 60.
- **Класс точности:** Сокращенные допуски в классе точности ISO P4 соответствующему классу ISO P4S.
- **Преднатяг:** Подшипники изготовлены в универсальном исполнении. Значения преднатяга указаны в следующей таблице и соответствуют высоким значениям преднатяга. Могут также поставляться парами и двойными парами со значениями преднатяга, произведенными на заказ.





LAGEREINHEITEN FÜR KUGELGEWINDETRIEBE
ОПОРЫ ПОД ШАРИКОВЫЕ ВИНТЫ

Lagerungen mit Axial-Schrägpräzisionskugellagern
Опорно-поворотные устройства с прецизионными осевыми подшипниками с угловым контактом

- **Anzugskraft:** Beim Vorliegen einer zu großen Anzugskraft erleiden die Ringe der Lager eine elastische Verformung, die zur Erhöhung der Vorspannungskraft und zur Verringerung der Lebensdauer führt. Der Wert der Anzugskraft kann mit Hilfe der folgenden Tabelle berechnet werden.
- **Toleranzen:** Die Fertigungstoleranzen und die Einbaumaße stehen in der folgenden Tabelle:

- **Сила затягивания:** При наличии излишней силы затягивания, кольца подшипников подвергаются эластическому изменению формы, вызывающему увеличение силы преднатяга и уменьшение срока службы. Значение силы затягивания можно рассчитать с помощью приведенной ниже таблицы.
- **Допуски:** Допуски обработки и монтажные размеры приводятся в следующих таблицах:

EMPFOHLENE ANZUGSKRÄFTE F ₂ - РЕКОМЕНДУЕМЫЕ СИЛЫ ЗАТЯГИВАНИЯ F ₂								Die Anzugskraft F ₂ wird erreicht, wenn Schrauben des Deckels mit dem Anzugsmoment M angezogen werden.	Сила затягивания F ₂ достигается тогда, когда винты крышки затягиваются моментом затяжки M.
Lageranordnung Расположение подшипника									
F _z [N]	3 · F _v	4 · F _v	6 · F _v						
Gewinde / Резьба	M5	M6	M8	M10	M12	M14	M16	M = F _z /f [Nmm] N = Anzahl der Deckelschrauben f. Korrekturfaktor	M=F _z /f (Nmm) N= число винтов крышки f. Поправочный множитель
Faktor F / Коэффициент F	0,98	1,18	1,55	1,9	2,35	2,7	3,05		

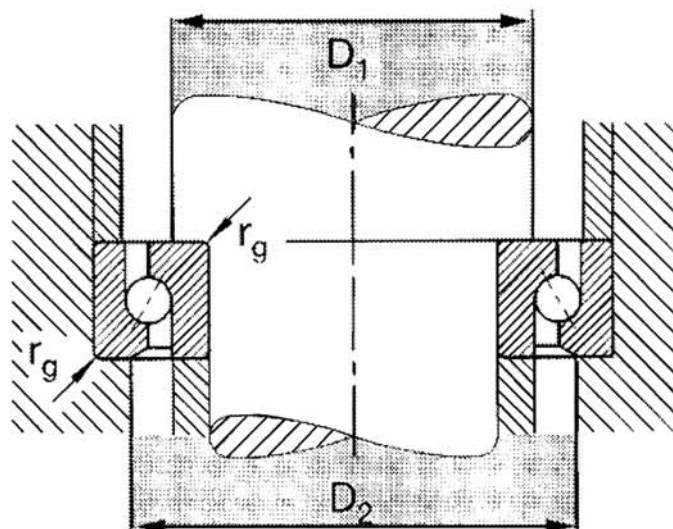
FERTIGUNGSTOLERANZEN DER WELLEN UND DER ANSCHLUSSTEILE
ДОПУСКИ ОБРАБОТКИ ВАЛОВ И ПРИЛЕГАЮЩИХ ДЕТАЛЕЙ

RICHTWERTE FÜR DIE FERTIGUNG DER WELLEN СПРАВОЧНЫЕ ЗНАЧЕНИЯ ДЛЯ ОБРАБОТКИ ВАЛОВ							
Nennabmessungen der Welle (d) Номинальный размер вала (d)	Abmessungen (mm) / Размеры в (мм)						
	Über / Сверх		10		18	30	50
	bis zu / до	10	18		30	50	80
Einseitig wirkende Axial-Schrägkugellager / Одинарные упорные шарикоподшипники с угловым контактом							
Abweichung (d) Смещение (d)		0	0	0	0		
Präzision der zylindrischen Form Точность цилиндрической формы	t1	2,5	2,5	3	4		
Axiale Drehgenauigkeit Осевая точность вращения	t3	2,5	2,5	3	4		
Mittlerer Rauheitswert Среднее значение шероховатости	Ra	0,4	0,4	0,4	0,4		



LAGEREINHEITEN FÜR KUGELGEWINDETRIEBE
ОПОРЫ ПОД ШАРИКОВЫЕ ВИНТЫ

Lagerungen mit Axial-Schrägpräzisionskugellagern
Опорно-поворотные устройства с прецизионными осевыми подшипниками с угловым контактом



EINBAUMASSE FÜR AXIAL-SCHRÄGKUGELLAGER
МОНТАЖНЫЕ РАЗМЕРЫ ДЛЯ РАДИАЛЬНО-УПОРНЫХ ШАРИКОВЫХ
ПОДШИПНИКОВ

Welle Вал	Lager Typ NSB 204714 AC (entsprechend Fag 76020) Подшипник типа NBS 204714 AC (равнозначный Fag 76020)		
Bohrung Отверстие	D1	D2	rg
mm	min	min	max
12	17	27	0,6
15	20,5	30	0,6
17	23	34,5	0,6
20	27,5	39,5	0,6
25	32	45	1
30	39,5	52,5	1
35	46,5	60,5	1
40	53,5	69,5	1
45	57	73	1
50	63	79	1

• **Dichtungen:** Die Fey-Lamellendichtringe mit 3 einzelnen Spreizrinnen, Typ FK3 AS, aus Federstahl C75 schaffen eine klassische Labyrinthdichtung.

• **Уплотнения:** Пластинчатые сегменты fey с 3 расширительными кольцами типа FK3 AS изготовлены из стали под пружины C75, создают классическое лабиринтовое уплотнение.

• **Schmierung:** Lithiumverseifte Fette mit ED-Zusätzen, wie beispielsweise das Fett ARCANOL L 135V, Konsistenz 2, C - 40 + 150. Die Lagereinheiten sind mit der in der folgenden Tabelle stehenden Fettmenge initialgeschmiert.

• **Смазка:** Консистентная смазка на основе литийного мыла, с добавками EP как, например, смазка ARCANOL L 135V, густота 2, C - 40 + 150. Опоры поставляются с предварительно заложенной смазкой, в количестве, указанном в приведенной ниже таблице.



LAGEREINHEITEN FÜR KUGELGEWINDETRIEBE
ОПОРЫ ПОД ШАРИКОВЫЕ ВИНТЫ

Lagerungen mit Axial-Schrägpräzisionskugellagern
Опорно-поворотные устройства с прецизионными осевыми подшипниками с угловым контактом

Fettmenge für einreihige Axial-Schrägkugellager. Количество смазки для однорядных радиально-упорных шариковых подшипников.				
Bezeichnung Fag/ Обозначение Fag	7602020TVP	7602025TVP	7602030TVP	7602035TVP
Fett g / смазка г.	1,42	1,95	2,65	3,7
Bezeichnung Fag/ Обозначение Fag	7602040TVP	7602045TVP	7602050TVP	
Fett g / смазка г.	4,45	5,35	6,5	

• **Zubehör:** Geschliffene Präzisions-Sicherungsmuttern mit Befestigungsstiften, Reihe ZM.

• **Принадлежности:** Выпрямленные прецизионные гайки с креплением установочными винтами, серия ZM.

AUSFÜHRUNGEN HÜLSENLAGEREINHEITEN MIT FLANSCH ИСПОЛНЕНИЕ УЗЛА С ФЛАНЦЕВОЙ КАССЕТОЙ		GLEICHWERTIGKEITS-TABELLE ТАБЛИЦА СООТВЕТСТВИЯ			
TYP / ТИП	BESCHREIBUNG / ОПИСАНИЕ	TYP NBS ТИП NBS	SNFA	FAFNIR	RHP
NBS FD	GEFLANST MIT 2 LAGERN TYP 'O' ФЛАНЦЕВЫЙ С 2 ПОДШИПНИКАМИ 'O'	NBS FD	BSDU DD	BSBU D	BSCU D
NBS FQ	GEFLANST MIT 4 LAGERN TYP 'O' ФЛАНЦЕВЫЙ С 4 ПОДШИПНИКАМИ 'O'	NBS FQ	BSQU TDT	BSBU Q	BSCU Q
NBS FDX	GEFLANST MIT 2 LAGERN TYP 'X' ФЛАНЦЕВЫЙ С 2 ПОДШИПНИКАМИ 'X'	NBS FDX	BSDU FF	—	—
NBS FQX	GEFLANST MIT 4 LAGERN TYP 'X' ФЛАНЦЕВЫЙ С 4 ПОДШИПНИКАМИ 'X'	NBS FQX	BSQU TFT	—	—

KENNZEICHNUNGSCODE / ИДЕНТИФИКАЦИОННЫЙ КОД					
NBS	F	D	X	030	Vorspannung daN преднатяг от N
MARKE МАРКА	FLANSCHAUSFÜHRUNG ФЛАНЦЕВОЕ ИСПОЛНЕНИЕ	D=2 LAGER Q=4 LAGER D=2 ПОДШИПНИКА Q=4 ПОДШИПНИКА	Kein Code Ausführung Typ 'O'	LAGERBOHRUNG ОТВЕРСТИЕ ПОДШИПНИКА	Keine Nummer: Ausführung Vorspannung universal
			Без кода исполнения 'O'	020 = 20 MM	Без номера: исполнения преднатяга. универсальный
			X für Ausführung Typ 'X'	025 = 25 MM	
			X для исполнения 'X'	030 = 30 MM	
				035 = 35 MM	Mit Nummer: Vorspannung Spezial X 360=360 daN
				040 = 40 MM	С номером: преднатяг Специальный X 360=360 от N
				045 = 45 MM	
				050 = 50 MM	



LAGEREINHEITEN FÜR KUGELGEWINDETRIEBE
ОПОРЫ ПОД ШАРИКОВЫЕ ВИНТЫ

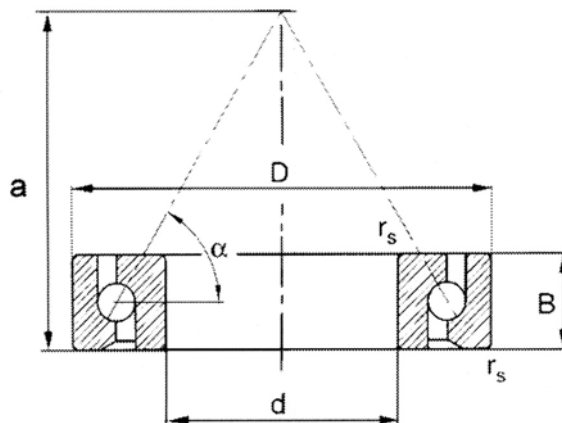
Lagerungen mit Axial-Schrägpräzisionskugellagern
Опорно-поворотные устройства с прецизионными осевыми подшипниками с угловым контактом

NBS AC 60°



204714 AC

Kontaktwinkel $\alpha \approx 60^\circ$ / Угол контакта $\alpha \approx 60^\circ$



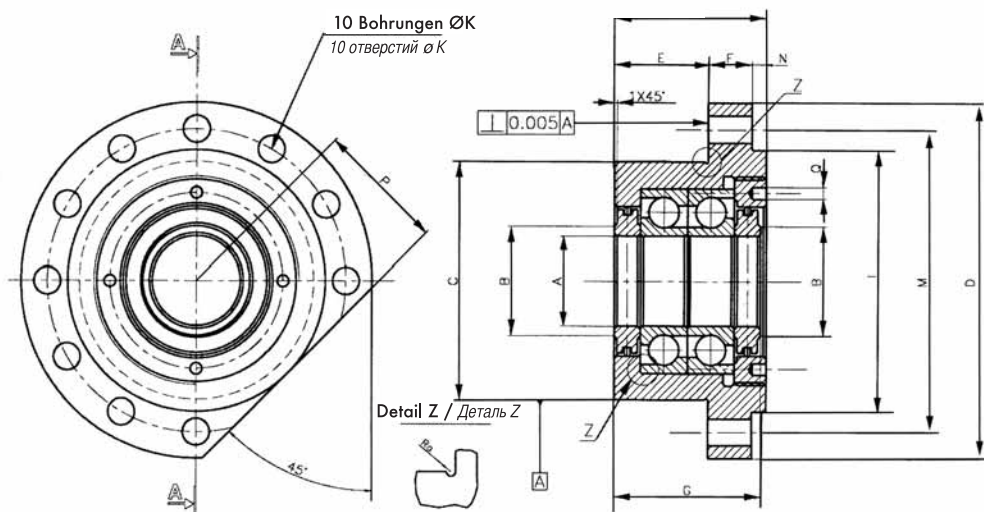
NBS Lager Подшипники NBS	Entsprechendes FAG Соответствие FAG	Abmessungen Размеры					Tragzahl Нагрузочная способность		Max. axiale Last Макс. осевая нагрузка	Grenzdrehzahl Достигаемая скорость вращения		Vorspannungskraft Сила преднатяга	Reibmoment Момент трения	Gewicht Вес
		d	D	B	r _{smin}	α	Dyn.	Stat.		Dyn.	Stat.			
Typ Тип	Typ Тип	mm.					KN		Dyn.	Drehzahl / Скорость	kN	Nmm	kg	
174012AC	7602017TVP	17	40	12	0,6	31	16,6	20	8,5	6000	8000	1,7	30	0,075
204714AC	7602020TVP	20	47	14	1	6	19,3	25	10,6	5000	6700	2,3	50	0,130
255215AC	7602025TVP	25	52	15	1	41	22	30,5	13,2	4500	6000	2,5	65	0,160
306216AC	7602030TVP	30	62	16	1	48	26	39	17	3800	5000	2,9	85	0,240
357217AC	7602035TVP	35	72	17	1,1	55	30	50	21,2	3200	4300	3,3	115	0,345
408018AC	7602040TVP	40	80	18	1,1	62,5	37,5	64	28	2800	3800	4,3	170	0,445
458519AC	7602045TVP	45	85	19	1,1	66	38	68	28	2800	3600	4,5	190	0,505
509020AC	7602050TVP	50	90	20	1,1	71,5	39	75	31,5	2400	3400	4,9	230	0,575



LAGEREINHEITEN FÜR KUGELGEWINDETRIEBE
ОПОРЫ ПОД ШАРИКОВЫЕ ВИНТЫ

Lagerungen mit Axial-Schrägpräzisionskugellagern
Опорно-поворотные устройства с прецизионными осевыми подшипниками с угловым контактом

NBS FD



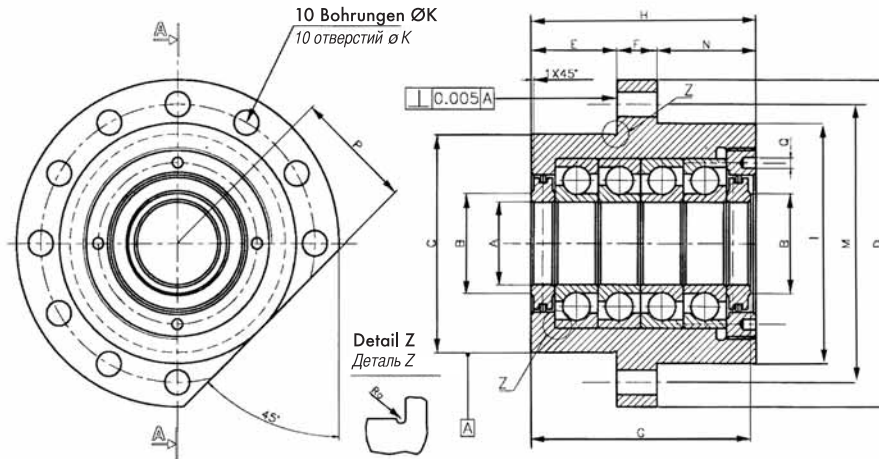
WELLE Ø mm ВАЛ Ø мм.	TYP ТИП	NBS LAGEREINHEITEN TYP FD FÜR LAGER - ABMESSUNGEN OHNE TOLERANZ: ± 0.13 mm. ОПУ NBS ТИПА FD ДЛЯ ПОДШИПНИКОВ - РАЗМЕРЫ БЕЗ ДОПУСКОВ: ± 0.13 mm.														
		A	B	C	D	E	F	G	H	I	K	M	N	P	Q	Rc
17	NBS FD 017 (17-40-12)	17 16.996	25	60 59.987	90	32	13	44.260 43.240	47	64	6.6	76	2	32	4.3	0.5
20	NBS FD 020 (20-47-14)	20 19.669	28	60 59.987	90	32	13	44.260 43.240	47	64	6.6	76	2	32	4.3	0.5
25	NBS FD 025 (25-52-15)	25 24.996	35	80 79.987	120	32	15	50.260 49.240	52	88	9.2	102	5	44	4.3	0.5
30	NBS FD 030 (30-62-16)	30 29.996	41	80 79.987	120	32	15	50.260 49.240	52	88	9.2	102	5	44	4.3	0.5
35	NBS FD 035 (35-72-17)	35 34.995	46	90 89.987	130	32	15	50.260 49.240	52	98	9.2	113	5	49	4.3	0.5
40	NBS FD 040 (40-80-18)	40 39.995	55	124 123.982	165	43,5	17	64.260 63.240	66	128	11.4	146	5.5	32	5.3	0.5
45	NBS FD 045 (45-85-19)	45 44.995	66	124 123.982	165	43,5	17	64.260 63.240	66	128	11.4	146	5.5	44	5.3	0.5
50	NBS FD 050 (50-90-20)	50 49.995	66	124 123.982	165	43,5	17	64.260 63.240	66	128	11.4	146	5.5	44	5.3	0.5



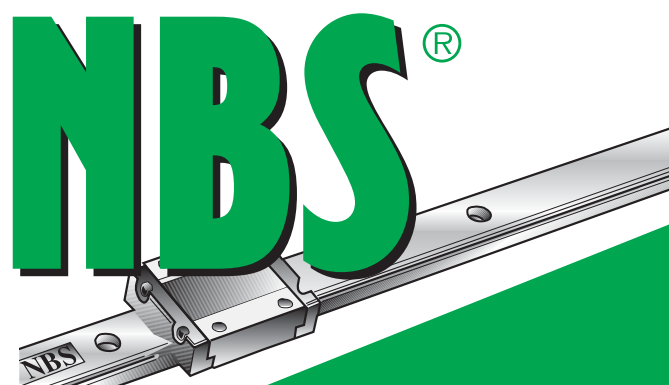
LAGEREINHEITEN FÜR KUGELGEWINDETRIEBE
ОПОРЫ ПОД ШАРИКОВЫЕ ВИНТЫ

Lagerungen mit Axial-Schrägpräzisionskugellagern
Опорно-поворотные устройства с прецизионными осевыми подшипниками с угловым контактом

NBS FQ

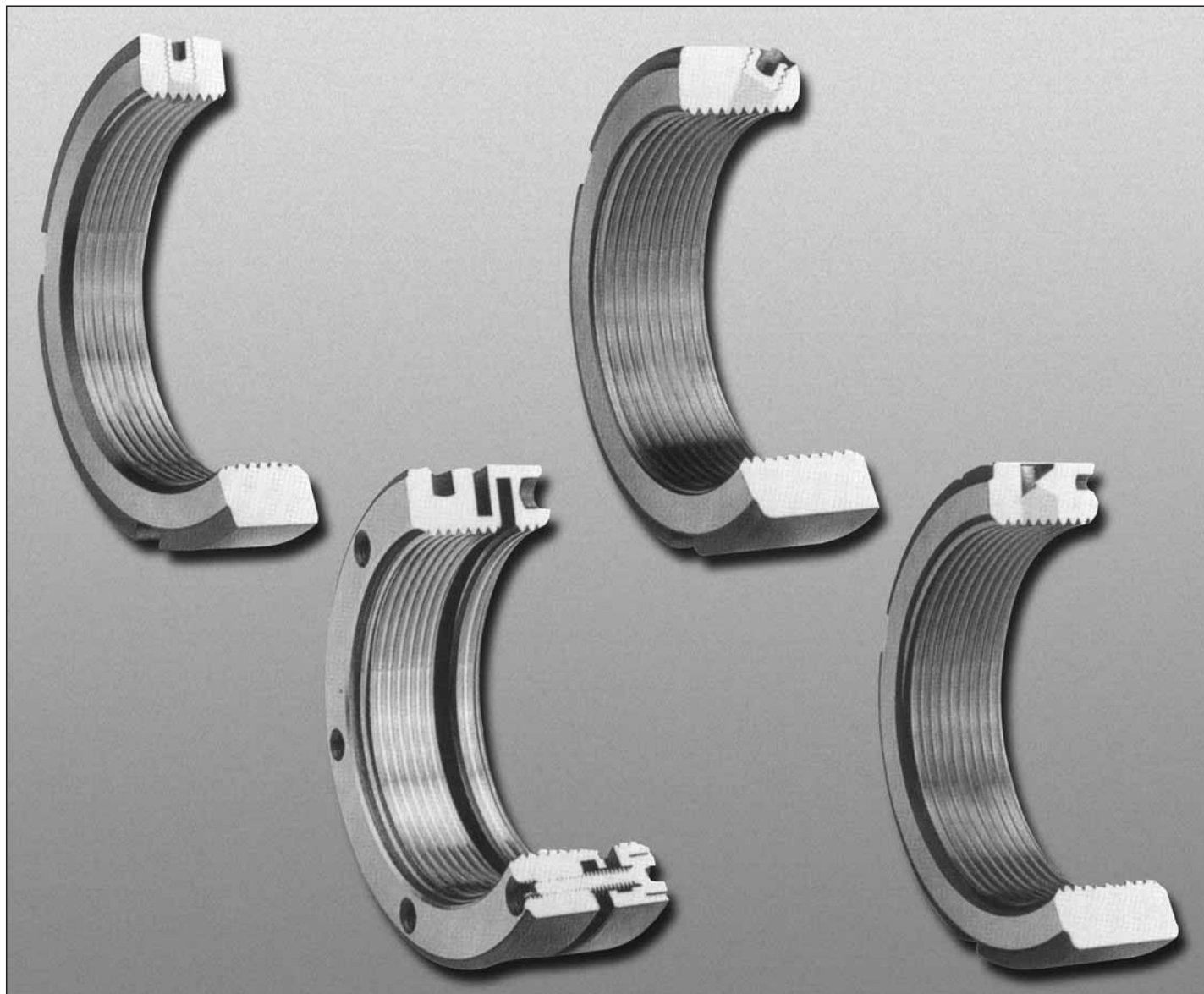


WELLE Ø mm ВАЛ Ø мм.	TYP ТИП	NBS LAGEREINHEITEN TYP FD FÜR LAGER - ABMESSUNGEN OHNE TOLERANZ: ± 0.13 mm. ОПУ NBS ТИПА FD ДЛЯ ПОДШИПНИКОВ - РАЗМЕРЫ БЕЗ ДОПУСКОВ: ± 0.13 mm.														
		A	B	C	D	E	F	G	H	I	K	M	N	P	Q	Rc
17	NBS FQ 017 (17-40-12)	17 16.996	25	60 59.987	90	32	13	74.260 72.740	77	64	6.6	76	32	32	4.3	0.5
20	NBS FQ 020 (20-47-14)	20 19.669	28	60 59.987	90	32	13	74.260 72.740	77	64	6.6	76	32	32	4.3	0.5
25	NBS FQ 025 (25-52-15)	25 24.996	35	80 79.987	120	32	15	80.260 78.240	82	88	9.2	102	35	44	4.3	0.5
30	NBS FQ 030 (30-62-16)	30 29.996	41	80 79.987	120	32	15	80.260 78.740	83	88	9.2	102	36	44	4.3	0.5
35	NBS FQ 035 (35-72-17)	35 34.995	46	90 89.987	130	32	15	84.260 82.740	86	98	9.2	113	39	49	4.3	0.5
40	NBS FQ 040 (40-80-18)	40 39.995	55	124 123.982	165	43,5	17	104.260 102.740	106	128	11.4	146	45.5	64	5.3	0.5
45	NBS FQ 045 (45-85-19)	45 44.995	66	124 123.982	165	43,5	17	104.260 102.740	106	128	11.4	146	45.5	64	5.3	0.5
50	NBS FQ 050 (50-90-20)	50 49.995	66	124 123.982	165	43,5	17	104.260 102.740	106	128	11.4	146	45.5	64	5.3	0.5





Präzisions-Nutmuttern Прецизионные стопорные гайки



1. Technische Eigenschaften

Die NBS Präzisions-Nutmuttern sind in der folgenden Versionen lieferbar:

- YSF (Sicherung auf der Seite)
- YSA (axiale Sicherung)
- YSR (radiale Sicherung)
- YSK (Sicherung mit Spann-Nut)

1. Технические характеристики

Прецизионные стопорные гайки NBS поставляются в следующих исполнениях:

- YSF (боковая фиксация)
- YSA (осевая фиксация)
- YSR (радиальная фиксация)
- YSK (с эластической прорезью для фиксации)



Präzisions-Nutmuttern - Прецизионные стопорные гайки

1.1 Eigenschaften und Vorteile

Die technischen Eigenschaften, welche die Präzisions-Nutmuttern von den traditionellen Ringmuttern unterscheiden, verleihen diesen Komponenten eine höhere Qualität, die sie entschieden anders macht und daher in die Lage versetzt, erhebliche Vorteile während ihrer Anwendung zu erzielen. Die wichtigsten dieser Eigenschaften sind:

- Steifigkeit und erhebliche Beständigkeit gegenüber Belastungen wegen der Qualität der verwendeten Werkstoffe.
- Sehr gute Gewichtsverteilung und hohe Präzision der Rechtwinkligkeit zwischen Gewinde und Stirnfläche der Nutmutter infolge der Fertigungspräzision.

Die deutlichsten Vorteile, die man bei ihrer Anwendung erhält, lassen sich wie folgt zusammenfassen.

- Präzise, sichere, beständige und ausgewuchtete Fixierung.
- Die Benutzung von Sicherungsscheiben ist nicht erforderlich.
- Zuverlässigkeit bei der Anwendung auch unter schwierigen Bedingungen.
- Die gleiche Nutmutter kann auch für weitere Verwendungen wiederbenutzt werden.

1.2 Konstruktionsmerkmale

Die Konstruktionsmerkmale jedes Typ von Nutmuttern stehen in den entsprechenden Maßtabellen.

2. Einsatzgebiete

Die Präzisions-Nutmuttern können auf Maschinen und Industrieanlagen jeder Art angewendet werden, wo die folgenden Anforderungen bestehen:

- Fixierung und Vorspannung von Lagern, die Kugelgewindetriebe tragen.
- Fixierung von mechanischen Sicherheitselementen.
- Einbau von Lagern auf Präzisionsspannfuttern.
- Systeme, die Schwingungen und häufigen Wechseln der Drehrichtung ausgesetzt sind.
- Systeme, die hohe axiale Belastungen aufzunehmen haben.

1.1 Характеристики и преимущества

Технические характеристики, отличающие прецизионные стопорные гайки от традиционных гаек крепления наделяют изделия более высоким качеством, а также и бесчисленными преимуществами во время их применения.

- Жесткость и высокое сопротивление нагрузкам благодаря качеству и используемым материалам.
- Оптимальное выравнивание и высокая точность перпендикулярности между резьбой и ударной поверхностью гайки, вызванной точностью обработки.

Самые очевидные преимущества достигаемые применением гаек данного типа кратко излагаются следующим образом:

- Точная, безопасная, прочная и сбалансированная блокировка.
- Нет необходимости в использовании предохранительных шайб.
- Надежность применения даже в тяжелых условиях.
- Одно и то же стопорное кольцо пригодно и для дальнейших применений.

1.2 Проектные характеристики

Проектные характеристики для каждого типа стопорных колец приведены перед соответствующими размерными таблицами.

2. Области применения

Прецизионные стопорные гайки могут применяться на любом станке или промышленной установке, удовлетворяющие следующие требования:

- Блокировка и преднатяг подшипников, поддерживающих шариковые винты (с циркуляцией шариков).
- Блокировка механических предохранительных компонентов.
- Монтаж подшипников на прецизионных патронах.
- Системы, подверженные вибрации и с частыми переменами направления вращения.
- Системы, подверженные высоким осевым нагрузкам.



3. Typen im Katalog

Die Typen der Präzisions-Nutmuttern unterscheiden sich durch den Einbautyp, durch das unterschiedliche Fixierungssystem und den verlangten zulässigen Wert der axialen Belastung.

- Die Nutmuttern **YSR** werden mit radialen Gewindestiften fixiert, die auf die Gewindefläche der Welle wirken.
- Die Nutmuttern **YSF** wirken auf die gleiche Weise, aber die Gewindestifte sind auf der Seitenfläche der Nutmutter angeordnet.
- Die Nutmuttern **YSA** werden mit axialen Gegengewindestiften fixiert, die auf die radialen Gewindestifte wirken, die die Gewindefläche der Welle berühren.
- Die Nutmuttern **YSK** nutzen die Elastizität des Stahl aus, aus dem sie bestehen. Sie werden durch das Einschrauben von axialen Schrauben fixiert, die zwei Sektoren der Nutmuttern annähern, die durch eine Nut im Außenteil geschaffen werden. Auf diese Weise drücken die Gewindebacken der Nutmutter gegen die Gewindebacken der Welle, auf der sie aufgeschraubt ist, und das bewirkt ihre Fixierung.

4. Spezialausführungen

Es ist möglich, dem Kunden auf Anfrage Nutmuttern mit den gleichen Eigenschaften der Reihen **YSR**, **YSA** und **YSF** zu liefern, die mit einer Präzision von 0,02 mm Rechtwinkligkeit zwischen Gewinde und Stirnseite gedreht sind und **YSR-T**, **YSA-T** und **YSF-T** genannt werden. Außerdem sind auf Anfrage Nutmuttern lieferbar, die von den im Katalog stehenden Standardtypen abweichen. Die Möglichkeit ihrer Lieferung wird aufgrund der technischen Eigenschaften und der verlangten Stückzahl geprüft.

5. Ein- und Ausbau

Nutmuttern YSR, YSA, YSF

Der Einbau beginnt, indem man die Nutmutter auf der Welle anschraubt. Dann erfolgt eine angemessene Vorfizierung, indem man die Nutmutter mit den dafür vorgesehenen Schlüsseln anzieht. Die Fixierung muss dem Typ der Anwendung entsprechen. Die Bezugsfläche muss auf die Stirnseite des zu fixierenden Elements zeigen. Anschließend sind die Gewindestifte abwechselnd und progressiv anzuziehen, bis man das in der im Katalog stehenden Tabelle genannte Anzugsmoment erhält. Diese Reihe von Vorgängen

3. Типологии по каталогу

Типологии прецизионных стопорных гаек различаются на основе типа монтажа, системы блокировки и значения требуемой допустимой осевой нагрузки.

- Стопорные гайки **YSR** фиксируются радиальными установочными винтами, действующими на резьбовую поверхность вала.
- Стопорные гайки **YSF** действуют таким же образом, но установочные винты расположены на краю гайки.
- Стопорные гайки **YSA** фиксируются осевыми установочными контрвинтами, действующими на радиальные установочные винты, соприкасающиеся с резьбовой поверхностью вала.
- Стопорные гайки **YSK** используют эластичность стали из которой они изготовлены. Они крепятся с помощью завинчивания осевых винтов, приближающих два сектора гайки, созданных с помощью прорези на внешней стороне. Таким образом, резьбовые края стопорной гайки упираются в резьбовые края вала на который она навинчивается, а затем блокируется.

4. Специальное исполнение

На заказ клиента могут поставляться стопорные гайки с характеристиками серий **YSR**, **YSA** и **YSF** с точностью перпендикулярности 0,02 mm между резьбой и фронтальной плоскостью, названные **YSR-T**, **YSA-T** и **YSF-T**. Также, можно заказать стопорные гайки отличающиеся от стандартных, приведенных в данном каталоге. Возможность их поставки оценивается на основе технических характеристик и требуемого поставляемого количества.

5. Монтаж и демонтаж

Стопорные гайки YSR, YSA, YSF

Монтаж начинается завинчиванием гайки на вал. Затем следует осуществить соответствующую предварительную фиксацию, затягивая гайку посредством специальных ключей, с затягиванием, соответствующим типу применения и с поверхностью, упирающейся в лицевую сторону подверженного блокировке компонента. Затем следует завинтить поочередно и прогрессивно установочные винты, до достижения момента затяжки, указанного в таблице каталога. Данный ряд операций,



Präzisions-Nutmuttern - Прецизионные стопорные гайки

gewährleistet, wenn sie korrekt ausgeführt wird, dass die Nutmutter korrekt montiert wird. Die Freigabe erfolgt, indem man die Gewindestifte immer abwechselnd lockert und die Nutmutter danach losschraubt.

Nutmuttern YSK

Nach dem Anziehen der Nutmutter an der Welle wird die Vormontage mit gelockerten Stellschrauben vorgenommen, indem man die Bezugsfläche an die Stirnseite des zu fixierenden Elements annähert. Dann schraubt man die axialen Stellschrauben leicht und abwechselnd auf kreuzweise Art an, und bringt die beiden Flächen mit einem Anzugsmoment in Kontakt, das der Anwendung entspricht. Die abschließende Fixierung erfolgt durch das Anziehen der axialen Stellschrauben, bis man das Anzugsmoment erhält, das in der Tabelle angegeben ist. Die Freigabe erfolgt, indem man die axialen Schrauben kreuzweise lockert und die Nutmutter danach losschraubt.

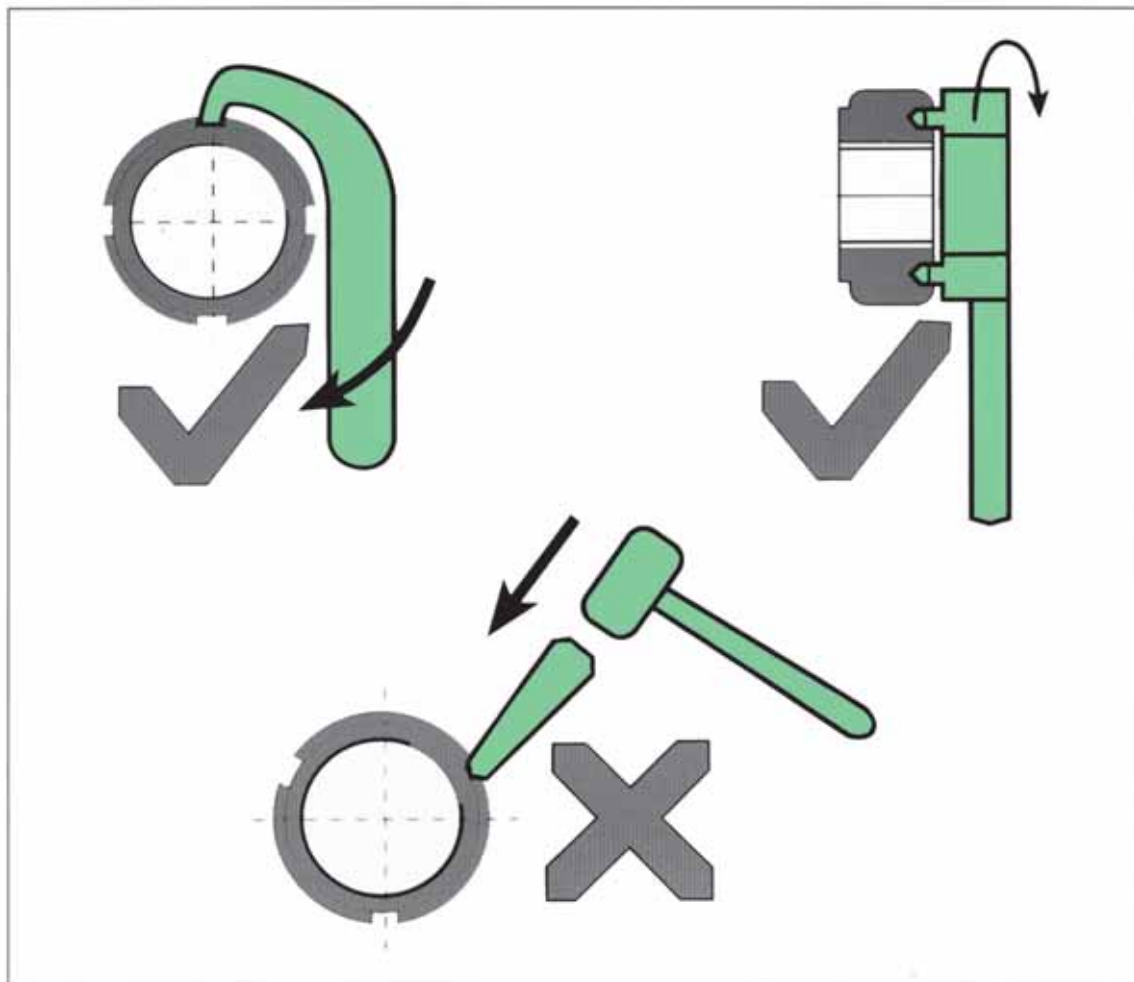
если выполнен правильно, обеспечивает верный монтаж стопорной гайки. Разблокировка осуществляется ослаблением установочных винтов, поочередно и прогрессивно, а затем следует приступить к отвинчиванию стопорной гайки.

Стопорные гайки YSK

После завинчивания стопорной гайки на вал выполняется предварительный монтаж с ослабленными регулировочными винтами, приближая соответствующие поверхности к лицевой стороне подверженного блокировке компонента, затем слегка и поочередно завинчиваются крест-накрест осевые регулировочные винты, затем присоединяются обе поверхности затягиванием, соответствующим применению. Завершающий монтаж осуществляется затяжкой осевых регулировочных винтов до достижения соответствующего момента затяжки, указанного в таблице. Разблокировка осуществляется ослаблением крест-накрест осевых винтов и отвинчиванием стопорной гайки.

5.1 Benutzung der Präzisions-Nutmutter

5.1 Применение прецизионных стопорных



1) Die Toleranz zwischen der Gewindeachse und der Präzisions-Nutmutter prüfen.

2) Das Gewinde und die Nutmutter reinigen (die Gewindestifte nicht entfernen).

3) Die Präzisions-Nutmutter einbauen und mit geeignetem Werkzeug und dem Drehmomentschüssel anziehen, bis man der verlangte Anzugsmoment erhält (den Verschluss nicht an einer einzigen Stelle erzwingen).

4) Nach Erreichen des Anzugsmoments die Gewindestifte fixieren.

1) Проверить допуски между осью резьбы и прецизионной стопорной гайкой.

2) Очистить резьбу и стопорную гайку (не снимать установочные винты).

3) Установить и затянуть прецизионную стопорную гайку соответствующими инструментами и динамометрическим ключом, до достижения требуемого момента (не прикладывать излишнюю силу при сжатии в одной точке).

4) По достижении момента затяжки следует зафиксировать установочные винт.



PRÄZISIONS-NUTMUTTERN
ПРЕЦИЗИОННЫЕ СТОПОРНЫЕ ГАЙКИ

Präzisions-Nutmuttern - Прецизионные стопорные гайки

Tabelle - Axiale Lasten und zulässige Drehmomente

Таблица - Осевые нагрузки и допустимые моменты

Gewinde Резьба	Max. statische Axiallast Максимальная статическая осевая нагрузка [kN]	Max. Anzugsmoment der Gewindestifte Максимальный момент затяжки установочных винтов [Nxm]	Ausbaudrehmoment Момент при демонтаже [Nxm]			
			YSF	YSA	YSR	YSK
M 8	30	4.5	-	-	17.6	-
M 10	35	4.5	-	-	18.1	-
M 12	40	4.5	-	-	19.1	-
M 15	60	4.5	-	-	20.6	-
M 17	80	8	27.5	24.5	21.6	-
M 20	90	8	28.9	26.0	24.0	99.0
M 25	130	8	30.4	27.5	26.5	101.0
M 30	160	8	32.4	29.4	28.4	102.0
M 35	190	18	39.2	37.3	34.3	109.8
M 40	210	18	46.1	42.2	36.3	110.8
M 45	240	18	61.8	58.8	56.9	127.5
M 50	300	18	70.6	65.7	63.7	137.3
M 55	340	18	88.2	73.5	68.6	166.7
M 60	380	18	98.0	81.4	96.1	205.9
M 65	460	18	127.5	88.2	112.7	254.9
M 70	490	18	147.1	96.1	137.3	313.7
M 75	520	18	152.0	102.9	145.1	382.4
M 80	620	18	156.9	122.7	149.0	460.8
M 85	650	18	176.5	127.5	168.6	549.0
M 90	680	18	186.3	137.3	178.4	656.9
M 95	710	18	201.0	152.0	193.1	745.1
M 100	740	18	220.6	171.6	210.8	833.3
M 105	770	35	236.3	186.3	215.7	-
M 110	800	35	252.0	205.9	230.4	1127.5
M 115	830	35	268.1	220.6	250.0	-
M 120	860	35	279.4	235.3	264.7	1323.5
M 125	890	35	289.2	250.0	274.5	-
M 130	920	35	313.7	264.7	294.1	-
M 135	950	35	352.9	303.9	328.4	-
M 140	980	35	392.2	323.5	372.5	-
M 145	1010	35	436.3	352.9	402.0	-
M 150	1040	35	480.4	392.2	421.6	-
M 155	1070	35	519.6	421.6	460.8	-
M 160	1100	35	563.7	460.8	509.8	-
M 165	1130	35	598.0	495.1	529.4	-
M 170	1160	35	647.1	519.6	558.8	-
M 180	1220	60	686.3	558.8	578.2	-
M 190	1280	60	735.3	598.0	627.5	-
M 200	1340	60	794.1	637.3	666.7	-



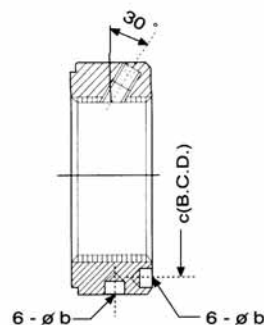
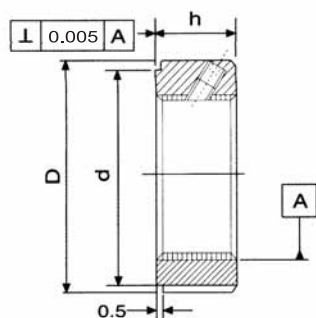
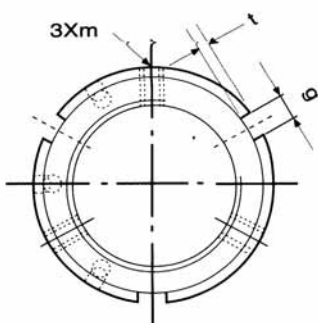
PRÄZISIONS-NUTMUTTERN
ПРЕЦИЗИОННЫЕ СТОПОРНЫЕ ГАЙКИ

Präzisions-Nutmuttern - Прецизионные стопорные гайки

YSF Sicherung auf der Seite

Das Sicherungssystem besteht aus drei Gewindestiften, die gleichmäßig am Umfang verteilt und um 30° geneigt sind.

- Rechtwinkligkeit zwischen Gewinde und Stirnfläche: 0,005 mm
- Werkstoff: C45
- Härte: HRC 28 – 32
- Gewindetoleranz: ISO 4H



YSF боковая фиксация

Система фиксации образуется за счет 3 крепежных штифтов расположенных на равном расстоянии и под углом 30°.

- Перпендикулярность между резьбой и лицевой поверхностью: 0,005 мм
- Материал: C45
- Твердость: HRC 28 – 32
- Резьбовой допуск: ISO 4H

Gewinde Резьба	D	h	d	g/b	t/c	m	Max. Anzugsmoment Максимальный момент затяжки [Nxm]	Gewicht Вес (kg)
YSF M 17X1	32	16	27	4 / -	2	M 5	8	0.07
YSF M 20X1	38	16	33	4 / -	2	M 5	8	0.10
YSF M 20X1.5	38	16	33	4 / -	2	M 6	8	0.10
YSF M 25X1.5	38	18	33	5 / -	2	M 6	8	0.09*
YSF M 30X1.5	45	18	40	5 / -	2	M 6	8	0.13
YSF M 35X1.5	52	18	47	5 / -	2	M 8	18	0.17
YSF M 40X1.5	58	20	52	6 / -	2.5	M 8	18	0.22
YSF M 45X1.5	65	20	59	6 / -	2.5	M 8	18	0.27
YSF M 50X1.5	70	20	64	6 / -	2.5	M 8	18	0.31
YSF M 55X2	75	22	68	7 / ø6	3	M 8	18	0.36
YSF M 60X2	80	22	73	7 / ø6	3	M 8	18	0.39
YSF M 65X2	85	22	78	7 / ø6	3	M 8	18	0.43
YSF M 70X2	92	24	84	8 / ø7	3	M 8	18	0.55
YSF M 75X2	98	24	90	8 / ø7	3	M 8	18	0.62
YSF M 80X2	105	24	96	8 / ø7	3	M 8	18	0.71
YSF M 85X2	110	24	102	8 / ø7	3	M 8	18	0.74
YSF M 90X2	120	26	108	10 / ø7	3	M 8	18	1.02
YSF M 95X2	125	26	113	10 / ø7	3	M 8	18	1.08
YSF M 100X2	130	26	118	10 / ø7	3	M 8	18	1.10
YSF M 105X2	140	28	125	10 / ø7	3	M 10	35	1.48
YSF M 110X2	145	28	132	10 / ø7	3	M 10	35	1.57
YSF M 115X2	150	28	137	10 / ø7	3	M 10	35	1.60
YSF M 120X2	155	30	142	12 / ø7	3	M 10	35	1.76
YSF M 125X2	160	30	147	12 / ø7	3	M 10	35	1.82
YSF M 130X2	165	30	152	12 / ø7	3	M 10	35	1.89
YSF M 135X2	175	32	160	12 / ø7	3.5	M 10	35	2.46
YSF M 140X2	180	32	165	12 / ø7	3.5	M 10	35	2.47
YSF M 145X2	190	32	175	12 / ø7	3.5	M 10	35	2.96
YSF M 150X2	195	32	180	12 / ø7	3.5	M 10	35	3.02
YSF M 155X3	200	34	180	14 / ø8	3.5	M 10	35	3.32
YSF M 160X3	210	34	190	14 / ø8	3.5	M 10	35	3.88
YSF M 165X3	210	34	190	14 / ø8	3.5	M 10	35	3.96
YSF M 170X3	220	34	200	14 / ø8	3.5	M 10	35	4.04
YSF M 180X3	230	36	205	16 / ø8	3.5	M 12	60	4.40
YSF M 190X3	240	36	215	16 / ø8	3.5	M 12	60	4.77
YSF M 200X3	250	38	225	16 / ø8	3.5	M 12	60	5.26

* Wir bestätigen Ihnen, dass das Gewicht korrekt ist / Настоящим подтверждается, что вес является правильным.



PRÄZISIONS-NUTMUTTERN
ПРЕЦИЗИОННЫЕ СТОПОРНЫЕ ГАЙКИ

Präzisions-Nutmuttern - Прецизионные стопорные гайки

YSA axiale Fixierung

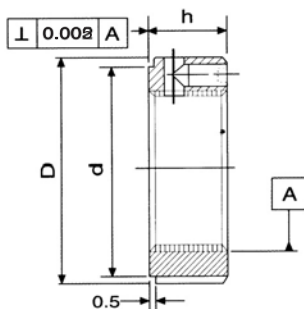
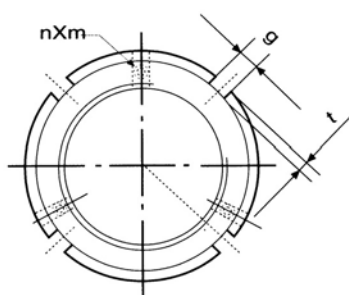
Das Sicherungssystem besteht aus 3 Gewindestiften, die gleichmäßig am Umfang verteilt sind. Dieser Typ Nutmutter ist vor allem für Anwendungen mit begrenztem Einbauraum vorgesehen.

- Rechtwinkligkeit zwischen Gewinde und Stirnfläche: 0,005 mm
- Werkstoff: C45
- Härte: HRC 28 – 32
- Gewindetoleranz: ISO 4H

YSA осевая фиксация

Система фиксации образуется за счет 3 крепежных штифтов расположенных на равном расстоянии. Установка данной типологии стопорной гайки подходит для монтажных пространств уменьшенных размеров.

- Перпендикулярность между резьбой и лицевой поверхностью: 0,005 mm
- Материал: C45
- Твердость: HRC 28 – 32
- Резьбовой допуск: ISO 4H



HOHE PRÄZISION
ВЫСОКАЯ ТОЧНОСТЬ

Gewinde Резьба	D	h	g	t	d	n X m	Max. Anzugsmoment Максимальный момент затяжки [Nxm]	Gewicht Вес (kg)
YSA M 17X1	32	16	4	2	27	2 X M 4	8	0.07
YSA M 20X1	38	16	4	2	33	3 X M 4	8	0.10
YSA M 20X1.5	38	16	4	2	33	3 X M 4	8	0.10
YSA M 25X1.5	38	18	5	2	33	3 X M 4	8	0.09*
YSA M 30X1.5	45	18	5	2	40	3 X M 4	8	0.13
YSA M 35X1.5	52	18	5	2	47	3 X M 6	18	0.17
YSA M 40X1.5	58	20	6	2.5	52	3 X M 6	18	0.22
YSA M 45X1.5	65	20	6	2.5	59	3 X M 6	18	0.27
YSA M 50X1.5	70	20	6	2.5	64	3 X M 6	18	0.31
YSA M 55X2	75	22	7	3	68	3 X M 6	18	0.36
YSA M 60X2	80	22	7	3	73	3 X M 6	18	0.39
YSA M 65X2	85	22	7	3	78	3 X M 6	18	0.43
YSA M 70X2	92	24	8	3.5	84	3 X M 8	18	0.55
YSA M 75X2	98	24	8	3.5	90	3 X M 8	18	0.62
YSA M 80X2	105	24	8	3.5	96	3 X M 8	18	0.71
YSA M 85X2	110	24	8	3.5	102	3 X M 8	18	0.74
YSA M 90X2	120	26	10	4	108	3 X M 8	18	1.02
YSA M 95X2	125	26	10	4	113	3 X M 8	18	1.08
YSA M 100X2	130	26	10	4	118	3 X M 8	18	1.10
YSA M 105X2	140	28	12	5	125	3 X M 10	35	1.48
YSA M 110X2	145	28	12	5	132	3 X M 10	35	1.57
YSA M 115X2	150	28	12	5	137	3 X M 10	35	1.60
YSA M 120X2	155	30	12	5	142	3 X M 10	35	1.76
YSA M 125X2	160	30	12	5	147	3 X M 10	35	1.82
YSA M 130X2	165	30	12	5	152	3 X M 10	35	1.89
YSA M 135X2	175	32	14	6	160	3 X M 12	35	2.46
YSA M 140X2	180	32	14	6	165	3 X M 12	35	2.47
YSA M 145X2	190	32	14	6	175	3 X M 12	35	2.96
YSA M 150X2	195	32	14	6	180	3 X M 12	35	3.02
YSA M 155X3	200	34	16	7	180	3 X M 12	35	3.32
YSA M 160X3	210	34	16	7	190	3 X M 12	35	3.88
YSA M 165X3	210	34	16	7	190	3 X M 12	35	3.96
YSA M 170X3	220	34	16	7	200	3 X M 12	35	4.04
YSA M 180X3	230	36	18	8	205	3 X M 12	60	4.40
YSA M 190X3	240	36	18	8	215	3 X M 12	60	4.77
YSA M 200X3	250	38	18	8	225	3 X M 12	60	5.26

* Wir bestätigen Ihnen, dass das Gewicht korrekt ist / Настоящим подтверждается, что вес является правильным.



PRÄZISIONS-NUTMUTTERN
ПРЕЦИЗИОННЫЕ СТОПОРНЫЕ ГАЙКИ

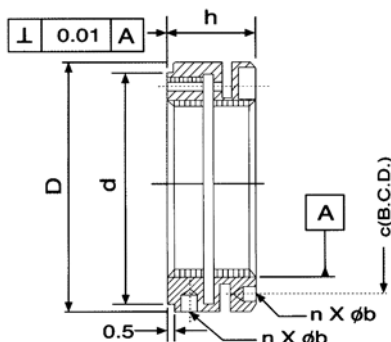
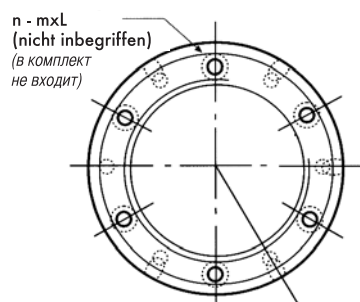
Präzisions-Nutmuttern - Прецизионные стопорные гайки

YSK Fixierung mit Spann-Nut

Das Sicherungssystem beruht auf der Nut und der Elastizität des Stahls. Beim Anziehen der Befestigungsschrauben wird Friktion erzeugt, was die Befestigung ermöglicht.

Diese Art Nutmutter eignet sich für den Einsatz unter erschwerten Bedingungen, und zwar wegen ihres hohen Fixierungsvermögens, der weniger hohen Genauigkeit und des einfachen Einbaus.

- Rechtwinkligkeit zwischen Gewinde und Stirnfläche: 0,01 mm
- Werkstoff: C45
- Härte: HRC 26 – 30
- Gewindetoleranz: ISO 6H



HOHES FIXIERVERMÖGEN
ВЫСОКАЯ БЛОКИРОВОЧНАЯ СПОСОБНОСТЬ

YSK с эластической прорезью для фиксации

Система фиксации образуется за счет прорези и эластичности стали; закручивая крепежные винты, образовывается трение и, соответственно, фиксация.

Данный тип стопорной гайки предназначен для тяжелых применений, благодаря своей высокой блокирующей способности, менее точным допускам и простоте в монтаже.

- Перпендикулярность между резьбой и лицевой поверхностью: 0,01 мм
- Материал: C45
- Твердость: HRC 26 – 30
- Резьбовой допуск: ISO 6H

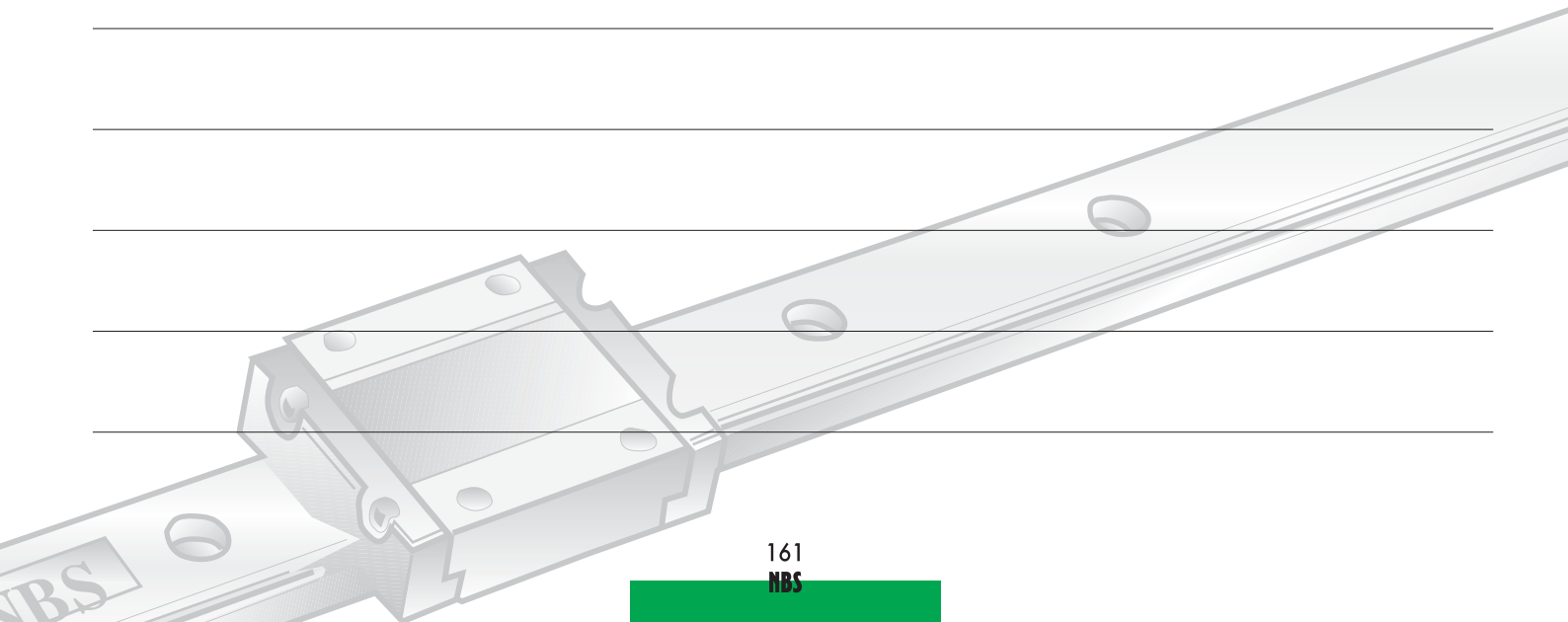
Gewinde Резьба	D	h	d	n x m-l	b	c	Gewicht Вес (kg)
YSK M 20X1	40	18	35	4 X M4-12	4 X ø 4	30	0.100
YSK M 20X1.5	40	18	35	4 X M4-12	4 X ø 4	30	0.100
YSK M 25X1.5	45	20	40	4 X M4-14	4 X ø 5	35	0.130
YSK M 30X1.5	48	20	45	4 X M4-14	4 X ø 5	39	0.140
YSK M 35X1.5	53	22	50	4 X M4-16	4 X ø 5	44	0.180
YSK M 40X1.5	58	22	55	4 X M4-16	4 X ø 5	49	0.200
YSK M 45X1.5	68	22	63	4 X M4-16	6 X ø 6	57	0.280
YSK M 50X1.5	70	25	66	6 X M4-18	6 X ø 6	60	0.310
YSK M 55X2	75	25	71	6 X M4-18	6 X ø 6	65	0.340
YSK M 60X2	84	26	79	6 X M5-20	6 X ø 6	72	0.450
YSK M 65X2	88	28	84	6 X M5-20	6 X ø 6	77	0.530
YSK M 70X2	95	28	89	6 X M5-20	6 X ø 7	82	0.600
YSK M 75X2	100	28	94	6 X M5-20	6 X ø 7	87	0.660
YSK M 80X2	110	32	103	6 X M6-22	6 X ø 8	95	0.980
YSK M 85X2	115	32	108	6 X M6-22	6 X ø 8	100	0.980 *
YSK M 90X2	120	32	113	6 X M6-22	6 X ø 8	105	1.070
YSK M 95X2	125	32	118	6 X M6-22	6 X ø 8	110	1.100
YSK M 100X2	130	32	123	6 X M6-22	6 X ø 8	115	1.180
YSK M 110X2	140	32	133	6 X M6-22	6 X ø 8	125	1.240
YSK M 120X2	155	36	146	6 X M4-25	6 X ø 8	136	1.870

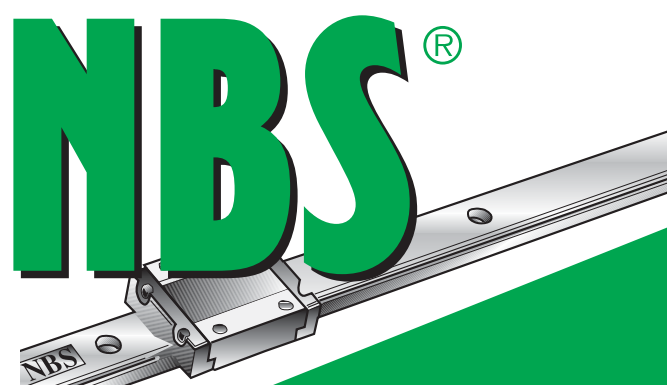
* Wir bestätigen Ihnen, dass das Gewicht korrekt ist / Настоящим подтверждается, что вес является правильным.



PRÄZISIONS-NUTMUTTERN
ПРЕЦИЗИОННЫЕ СТОПОРНЫЕ ГАЙКИ

Anmerkungen - Примечания





Dichtringe für Kugelbüchsenführungen Уплотнения для шариковых втулок



1. Technische Eigenschaften

Die Dichtringe für axiale Bewegungen bestehen aus einem Stahleinsatz, einem Mantel aus Elastomer und einer Dichtlippe ohne Feder mit speziellem Übermaß, um eine sehr geringe Leistungsaufnahme zu gewährleisten. Der Dichtring muss eine Dichtlippe haben, die in die Richtung des zurückzuhaltenden Flusses zeigt, oder nach außen, falls die Dichtwirkung gegen von außen kommende Infiltrationen gerichtet sein soll.

1. Технические характеристики

Уплотнительные кольца для осевых перемещений изготовлены из металлической стальной вставки, покрытой эластомером, и уплотнительной манжетой без пружины со специальным натягом посадки, обеспечивающим сверхнизкое поглощение мощности. Уплотнительное кольцо должно оснащаться манжетой направленной в сторону удерживаемой жидкости, или наружу, если должно обеспечить герметичность от инфильтраций, поступающих из окружающей среды.



Dichtringe für Kugelhülsenführungen - Уплотнения для шариковых втулок

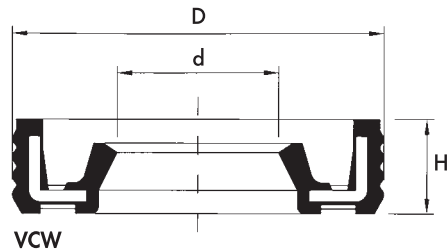
VCW

- Werkstoffe: NBR -40 ÷ + 120 °C
FKM -30 ÷ + 200 °C
- Betriebsgeschwindigkeit: 8 m/s
- Betriebsdruck: 0 kg/cm²



VCW

- Материалы: NBR -40 ÷ + 120 °C
FKM -30 ÷ + 200 °C
- Эксплуатационная скорость: 8 м/с
- Рабочая температура: 0 кг/см²



Typ Тип	d	D	H	Anmerkungen Примечания
VCW	6,00	15,00	3,30	
VCW	7,00	15,00	5,00	
VCW	8,00	12,00	3,00	
VCW	8,00	14,00	4,00	
VCW	8,00	15,00	3,00	
VCW	9,00	13,00	3,00	
VCW	9,00	16,00	3,00	
VCW	10,00	14,00	3,00	
VCW	10,00	17,00	3,00	
VCW	10,00	29,70	3,00	
VCW	12,00	16,00	3,00	
VCW	12,00	18,00	3,00	
VCW	12,00	19,00	3,00	
VCW	12,00	29,55	3,00	
VCW	12,00	29,70	3,00	
VCW	13,00	19,00	3,00	
VCW	14,00	20,00	3,00	
VCW	14,00	21,00	3,00	
VCW	14,00	22,00	3,00	
VCW	14,00	22,00	4,00	
VCW	14,00	26,00	3,00	
VCW	15,00	21,00	3,00	
VCW	16,00	22,00	3,00	
VCW	16,00	24,00	3,00	
VCW	16,00	25,00	3,00	
VCW	17,00	23,00	3,00	
VCW	17,00	25,00	3,00	
VCW	18,00	24,00	3,00	
VCW	18,00	24,00	4,00	
VCW	18,00	26,00	4,00	
VCW	20,00	26,00	3,00	
VCW	20,00	26,00	4,00	
VCW	20,00	28,00	4,00	
VCW	22,00	28,00	4,00	
VCW	22,00	30,00	4,00	
VCW	24,00	32,00	4,00	
VCW	25,00	32,00	4,00	
VCW	25,00	34,00	4,00	
VCW	25,00	35,00	4,00	
VCW	27,00	35,00	4,00	

Typ Тип	d	D	H	Anmerkungen Примечания
VCW	28,00	35,00	4,00	
VCW	28,00	37,00	4,00	
VCW	30,00	37,00	4,00	
VCW	30,00	38,00	4,00	
VCW	30,00	40,00	4,00	
VCW	30,00	50,00	5,00	
VCW	30,00	55,00	5,00	
VCW	30,00	56,00	5,00	
VCW	31,00	38,00	4,00	
VCW	32,00	42,00	4,00	
VCW	33,00	40,00	3,00	
VCW	35,00	40,00	10,00	
VCW	35,00	42,00	4,00	
VCW	35,00	45,00	4,00	
VCW	35,00	45,00	5,00	
VCW	37,00	47,00	4,00	
VCW	37,00	47,50	5,00	
VCW	38,00	45,00	4,00	
VCW	38,00	48,00	4,00	
VCW	40,00	47,00	4,00	
VCW	40,00	50,00	4,00	
VCW	40,00	52,00	5,00	
VCW	42,00	52,50	5,00	
VCW	42,00	55,00	6,00	
VCW	45,00	50,00	4,00	
VCW	45,00	52,00	4,00	
VCW	45,00	71,00	5,00	
VCW	46,00	54,00	4,00	
VCW	46,00	58,00	5,00	LF
VCW	50,00	58,00	4,00	
VCW	50,00	60,50	5,00	
VCW	50,00	62,00	5,00	
VCW	53,00	65,00	5,00	
VCW	58,00	70,50	5,00	
VCW	63,00	75,00	5,00	LF
VCW	70,00	78,00	5,00	
VCW	72,00	85,50	5,00	
VCW	76,00	90,50	6,00	
VCW	80,00	95,00	5,00	LF
VCW	90,00	105,00	5,00	LF

VCW entsprechend: g (INA) - VCW соответствует: g (INA)



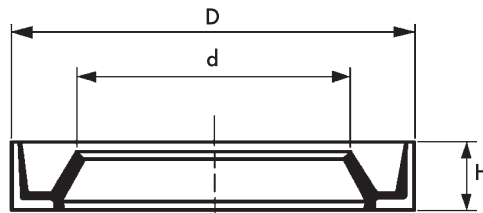
Dichtringe für Kugelbüchsenführungen - Уплотнения для шариковых втулок

VB

- Werkstoffe: NBR -40 ÷ + 120 °C
FKM -30 ÷ + 200 °C
- Betriebsgeschwindigkeit: 8 m/s
- Betriebsdruck: 0 kg/cm²


VB

- Материалы: NBR -40 ÷ + 120 °C
FKM -30 ÷ + 200 °C
- Эксплуатационная скорость: 8 м/с
- Рабочая температура: 0 кг/см²



VB

Typ Тип	d	D	H	Anmerkungen Примечания
VB	4,80	12,70	3,20	ND
VB	5,00	9,00	2,00	GD
VB	6,00	10,00	2,00	ND
VB	6,00	10,00	2,00	GD
VB	6,00	12,00	2,00	GD
VB	6,40	15,88	4,00	P2
VB	7,00	11,00	2,00	ND
VB	7,90	12,70	2,50	ND
VB	7,90	15,88	3,80	GD
VB	8,00	12,00	3,00	GD
VB	8,00	14,00	4,00	ND
VB	8,00	14,00	4,00	ND GR
VB	9,00	12,65	3,00	GD
VB	9,00	13,00	3,00	GD
VB	9,50	14,29	2,40	P2
VB	9,50	14,29	2,40	GD
VB	9,50	16,51	2,70	ND
VB	9,50	19,05	6,40	GD
VB	9,50	22,23	6,40	P2
VB	9,50	23,81	4,80	ND
VB	9,53	15,88	3,20	GD
VB	10,00	14,00	3,00	GD
VB	10,00	16,00	4,00	GD
VB	10,00	17,00	3,00	GD
VB	10,20	26/34	4,50	ND
VB	11,00	15,00	3,00	ND
VB	11,00	17,00	3,00	GD
VB	11,10	15,88	3,20	ND
VB	11,10	15,88	3,20	ND
VB	11,10	16,50	2,50	ND
VB	11,10	17,46	3,20	ND
VB	11,10	21,23	4,80	ND
VB	11,50	22,23	4,80	ND

Typ Тип	d	D	H	Anmerkungen Примечания
VB	11,90	18,24	3,20	ND
VB	11,91	17,86	3,20	ND
VB	11,91	22,23	5,60	GD
VB	12,00	16,00	3,00	GD
VB	12,00	18,00	3,00	GD
VB	12,00	18,00	5,00	GD
VB	12,00	19,00	3,00	GD
VB	12,00	20,00	5,00	GD
VB	12,70	19,05	3,20	GD
VB	12,70	19,75	5,00	ND
VB	12,70	22,23	5,60	GD
VB	12,70	22,23	6,40	P2 RD
VB	13,00	20,00	5,00	GD
VB	13,00	32,00	10,50	GD
VB	13,49	22,23	3,20	ND
VB	14,00	18,00	3,00	GD
VB	14,00	20,00	3,00	GD
VB	14,00	22,00	3,00	GD
VB	14,00	22,00	4,00	GD LF
VB	14,29	22,23	4,80	P2
VB	14,50	32,00	10,60	GD
VB	15,00	21,00	3,00	GD
VB	15,00	22,00	4,00	GD
VB	15,00	32,00	6,00	GD
VB	15,88	20,64	2,40	P3
VB	15,88	20,64	2,40	P3
VB	15,88	22,23	3,20	GD
VB	15,88	23,81	4,40	GD
VB	15,88	25,40	3,20	GDP2P5
VB	15,88	25,40	6,40	ND
VB	15,88	26,99	4,80	ND
VB	16,00	22,00	3,00	GD
VB	16,00	24,00	3,00	GD



Dichtringe für Kugelbüchsenführungen - Уплотнения для шариковых втулок

Typ Тип	d	D	H	Anmerkungen Примечания
VB	16,00	24,00	4,00	GD
VB	16,00	30,00	4,50	GD
VB	16,50	21,45	3,00	GD
VB	17,00	20,80	3,20	GD
VB	17,00	21,50	3,00	ND
VB	17,00	23,00	3,00	GD
VB	17,46	25,37	4,80	GD
VB	17,46	28,55	6,40	ND
VB	17,78	23,81	4,80	ND
VB	18,00	26,00	4,00	GD
VB	18,30	38,10	6,40	P2
VB	18,50	32,00	10,60	GD
VB	19,00	27,00	4,00	GD
VB	19,05	25,37	3,20	P5
VB	19,05	25,40	3,20	ND P2
VB	19,05	25,40	3,20	GD
VB	19,05	25,40	3,20	ND
VB	19,05	26,47	4,10	ND
VB	19,05	28,55	4,00	ND
VB	19,05	28,55	4,00	ND
VB	19,05	28,58	4,40	GD
VB	19,05	30,16	4,00	ND
VB	19,05	38,07	6,40	P2
VB	19,84	27,10	4,60	GD
VB	19,84	31,75	3,20	ND
VB	20,00	26,00	4,00	GD
VB	20,00	28,00	4,00	GD
VB	22,00	28,00	4,00	GD
VB	22,00	30,00	4,00	GD
VB	22,00	32,00	3,00	GD
VB	22,23	28,58	3,20	GD
VB	22,23	28,58	3,20	GD
VB	22,23	28,58	6,40	GD
VB	22,23	30,16	4,00	GD
VB	22,23	30,16	4,80	ND
VB	22,23	33,22	6,40	ND
VB	22,23	34,93	6,40	GD
VB	22,23	36,51	6,40	P2
VB	22,86	38,10	6,40	P2
VB	24,60	31,75	3,20	SUS GD
VB	25,00	32,00	4,00	GD
VB	25,00	32,00	5,00	GD
VB	25,00	34,00	5,00	GD
VB	25,00	35,00	4,00	GD
VB	25,00	35,00	5,00	GD
VB	25,00	39,00	6,5/5,5	GD

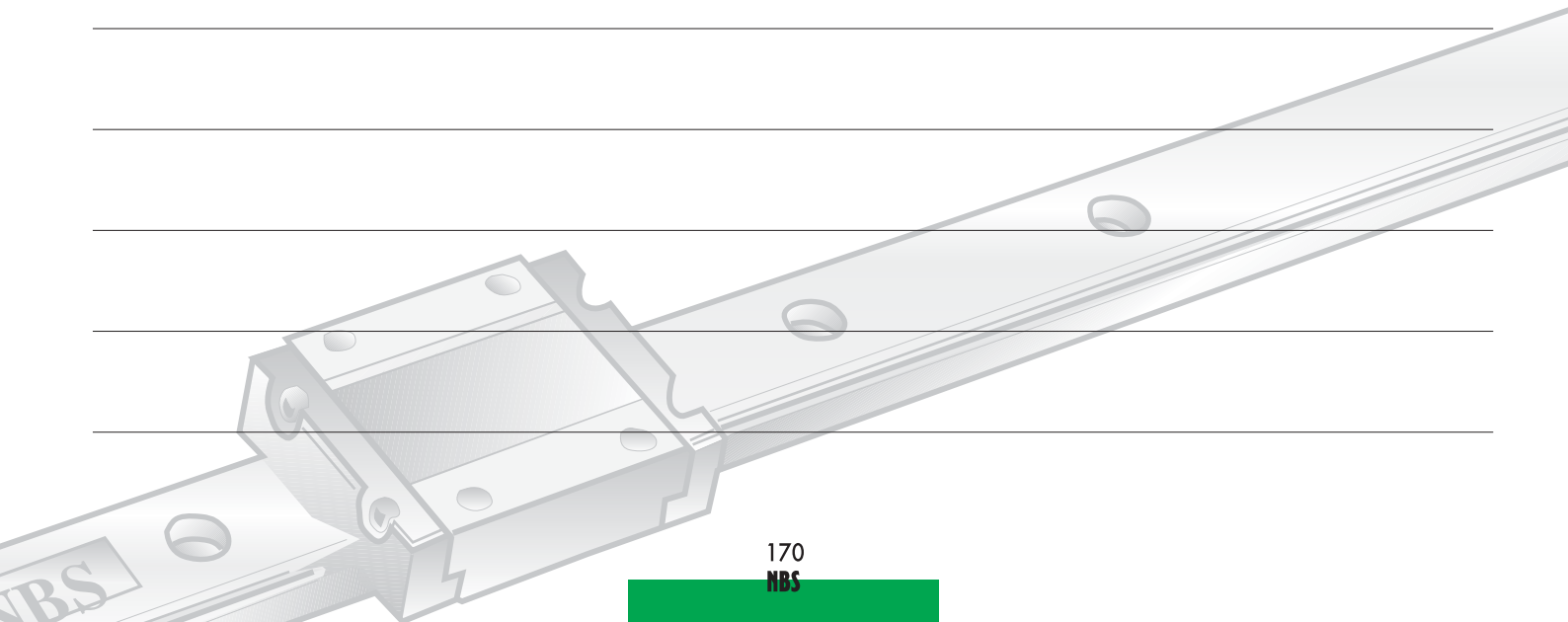
Typ Тип	d	D	H	Anmerkungen Примечания
VB	25,40	31,75	3/3,2	GD LF
VB	25,40	31,75	3,20	ND LF
VB	25,40	31,75	3,20	ND P2 P7
VB	25,40	34,93	4,80	P5 RD
VB	25,40	34,93	4,80	P5 RD
VB	26,00	31,00	3,00	GD
VB	26,00	34,00	4,00	GD
VB	26,99	32,00	3,20	GD
VB	26,99	39,69	3,20	GD
VB	27,00	35,00	4,00	GD LF
VB	28,00	35,00	2,50	GD
VB	28,00	35,00	3,00	GD
VB	28,00	35,00	4,00	GD
VB	28,00	37,00	6,00	GD
VB	28,00	38,00	4,00	GD
VB	28,00	39,00	6,40	GD
VB	28,58	34,93	3,20	GD LF
VB	28,58	34,93	3,20	GD
VB	28,58	34,93	3,20	GD LF
VB	28,58	36,51	5,20	GD
VB	28,58	38,07	4,80	P2
VB	28,58	38,10	6,40	P2
VB	29,00	36,00	8,00	GD
VB	29,00	38,00	4,00	GD
VB	29,95	33,40	3,20	ND
VB	30,00	35,00	3,00	GD
VB	30,00	36,00	2,50	GD LF
VB	30,00	37,00	4,00	GD
VB	30,00	37,00	5,00	GD
VB	30,00	38,00	4,00	GD
VB	30,00	40,00	4,00	GD
VB	30,00	42,00	4,00	GD
VB	30,00	45,00	6,00	GD
VB	31,00	37,00	3,00	GD
VB	31,75	38,07	3,20	GD
VB	31,75	38,10	3,20	ND
VB	31,75	41,28	4,80	P2
VB	31,75	57,15	6,40	P2
VB	32,00	42,00	4,00	GD
VB	32,00	45,00	4,00	GD
VB	33,34	52,39	6,40	GD
VB	34,00	40,00	5,00	GD
VB	34,00	41,00	4,00	GD
VB	34,93	44,45	4,80	ND
VB	35,00	41,00	2,50	GD
VB	35,00	41,00	2,50	GD

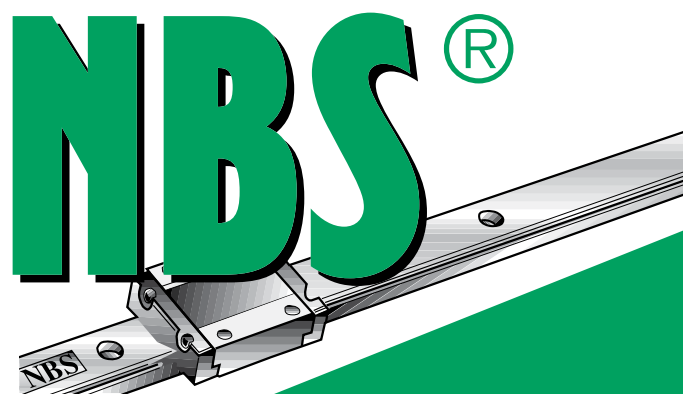


Dichtringe für Kugelbüchsenführungen - Уплотнения для шариковых втулок

Typ Тип	d	D	H	Anmerkungen Примечания
VB	35,00	42,00	4,00	GD
VB	35,00	42,00	4,00	GD
VB	35,00	42,16	5,70	ND
VB	35,00	42,16	5,70	ND
VB	35,00	44,00	4,00	GD
VB	35,00	45,00	4,00	GD
VB	35,00	45,00	6,00	GD
VB	35,81	39,62	3,00	ND
VB	36,52	39,62	3,00	ND
VB	37,00	47,00	4,00	GD
VB	37,95	50,67	6,40	ND
VB	38,00	43,00	3,00	GD
VB	38,00	48,00	4,00	GD
VB	38,07	41,40	3,20	ND
VB	38,10	44,45	4,00	GD
VB	38,10	47,63	4,80	ND
VB	38,10	50,80	5,70	ND
VB	40,00	47,00	4,00	GD
VB	40,00	50,00	4,00	GD
VB	40,00	54,00	5,00	GD
VB	41,28	44,45	3,20	ND
VB	42,00	52,00	4,00	ND
VB	42,86	60,33	6,40	P2
VB	43,00	53,00	4,00	GD
VB	44,32	47,75	3,20	ND
VB	44,45	53,98	5,10	ND
VB	45,00	50,00	3,00	GD
VB	45,00	52,00	4,00	GD
VB	45,00	54,00	3,00	ND
VB	45,00	55,00	4,00	GD
VB	45,24	53,98	6,40	SUS GD

Typ Тип	d	D	H	Anmerkungen Примечания
VB	45,54	56,59	6,40	ND
VB	45,57	48,77	3,00	ND
VB	46,00	49,21	3,20	ND
VB	46,00	55,00	10,50	GD
VB	46,00	58,00	5,00	ND LF
VB	46,25	66,62	6,40	GD
VB	47,57	52,32	4,75	ND
VB	47,63	69,11	6,80	GD
VB	47,63	75,31	5,90	ND
VB	48,80	51,97	3,20	ND
VB	50,00	55,00	4,00	ND
VB	50,00	58,00	4,00	GD
VB	50,50	58,50	4,50	GD
VB	50,77	53,98	3,20	ND
VB	50,80	60,33	4,80	GD
VB	50,80	65,08	12,70	GD
VB	51,97	55,14	3,20	ND
VB	53,98	73,03	6,40	GD
VB	57,15	85,63	9,50	P0
VB	60,00	70,00	5,00	GD
VB	60,00	75,00	4,00	GD
VB	60,33	79,38	9,50	GD
VB	63,50	76,20	6,40	ND
VB	70,21	98,60	4,80	ND
VB	78,00	95,00	3,90	GD
VB	90,00	100,00	5,00	GD
VB	101,60	118,50	2,2/2,5	
VB	125,00	140,00	7,00	ND
VB	126,90	139,70	6,40	GD
VB	130,00	145,00	7,00	GD
VB	136,50	149,25	4,90	ND

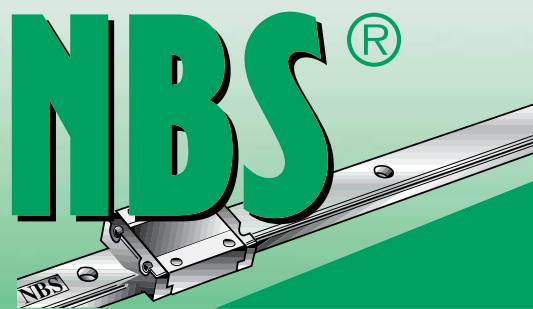




©Copyright

Die Reproduktion, auch teilweise, des Inhalts dieses technischen Katalogs ist verboten. Haftung für etwaige Fehler oder Auslassungen kann nicht übernommen werden. Die Abmessungen sind unverbindlich Eingetragene Marke Italien/EU.

Полное или частичное воспроизведение материалов данного технического каталога запрещено. Компания не несет ответственности за любые возможные ошибки или пропуски в представленном содержимом. Указанные в каталоге размеры не являются обязывающими. Товарный знак зарегистрирован Италия-ЕС.



LINEARFÜHRUNGEN
СИСТЕМЫ ЛИНЕЙНОГО ПЕРЕМЕЩЕНИЯ

01.07.2012 ©Copyright **NBS**



79991037

