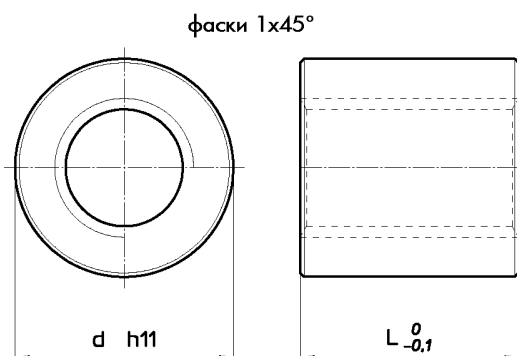


Трапецеидальная гайка MLF – цилиндрическая стальная

Материал: EN 10277-3 11 S Mn Pb 37 – 1.0737

Гайка для крепления или ручного применения с незначительной нагрузкой, соединение сталь-сталь может заклинивать. Возможно сварка с прокладкой провода (сварка MIG-MAG). Сварка с электродом не рекомендуется по причине содержания свинца.

Код ГАЙКИ ПРАВОСТ.	Код ГАЙКИ ЛЕВОСТ.	Диаметр х шаг	п° заходов резьбы	d мм	L мм	вес кг / ед.	At мм ² (1)
MLF 12 A R	MLF 12 A L	Tr 12x3	1	36	36	0,255	592
MLF 12 B R	--	Tr 12x6 (P3)	2	36	36	0,255	592
MLF 14 A R	MLF 14 A L	Tr 14x4	1	36	36	0,250	677
MLF 16 A R	MLF 16 A L	Tr 16x4	1	36	36	0,238	792
MLF 16 B R	--	Tr 16x8 (P4)	2	36	36	0,238	792
MLF 18 A R	MLF 18 A L	Tr 18x4	1	36	36	0,224	905
MLF 20 A R	MLF 20 A L	Tr 20x4	1	40	40	0,306	1130
MLF 20 B R	--	Tr 20x8 (P4)	2	40	40	0,306	1130
MLF 22 A R	MLF 22 A L	Tr 22x5	1	40	40	0,290	1225
MLF 25 A R	MLF 25 A L	Tr 25x5	1	45	45	0,40	1590
MLF 25 B R	--	Tr 25x10 (P5)	2	45	45	0,40	1590
MLF 28 A R	MLF 28 A L	Tr 28x5	1	45	45	0,36	1800
MLF 28 B R	--	Tr 28x10 (P5)	2	45	45	0,36	1800
MLF 30 A R	MLF 30 A L	Tr 30x6	1	50	50	0,52	2120
MLF 30 B R	--	Tr 30x12 (P6)	2	50	50	0,52	2120
MLF 35 A R	MLF 35 A L	Tr 35x6	1	55	55	0,65	2764
MLF 40 A R	MLF 40 A L	Tr 40x7	1	60	60	0,79	3440
MLF 40 B R	--	Tr 40x14 (P7)	2	60	60	0,79	3440
MLF 45 A R	MLF 45 A L	Tr 45x8	1	65	65	0,95	4186
MLF 50 A R	MLF 50 A L	Tr 50x8	1	70	70	1,12	5057
MLF 55 A R	--	Tr 55x9	1	80	80	1,78	6345
MLF 60 A R	MLF 60 A L	Tr 60x9	1	80	80	1,51	6975

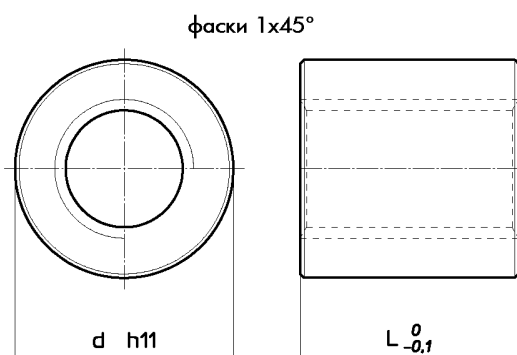


Трапецеидальная гайка MZP – цилиндрическая из стали

Материал: EN 10277-3 11 S Mn Pb 37 – 1.0737

Гайка для крепления или ручного применения с незначительной нагрузкой, соединение сталь-сталь может заклинивать. Возможно сварка с прокладкой провода (сварка MIG-MAG). Сварка с электродом не рекомендуется по причине содержания свинца.

Код ГАЙКИ ПРАВОСТ.	Код ГАЙКИ ЛЕВОСТ.	Диаметр х шаг	п° заходов резьбы	d мм	L мм	вес кг / ед.	At мм ² (1)
MZP 10 T R	MZP 10 T L	Tr 10x2	1	22	15	0,038	150
MZP 10 A R	MZP 10 A L	Tr 10x3	1	22	15	0,037	240
MZP 12 A R	MZP 12 A L	Tr 12x3	1	26	18	0,061	296
MZP 12 B R	--	Tr 12x6 (P3)	2	26	18	0,061	296
MZP 14 R R	MZP 14 R L	Tr 14x3	1	30	21	0,095	395
MZP 14 A R	MZP 14 A L	Tr 14x4	1	30	21	0,095	395
MZP 16 A R	MZP 16 A L	Tr 16x4	1	36	24	0,158	528
MZP 18 A R	MZP 18 A L	Tr 18x4	1	40	27	0,218	553
MZP 20 A R	MZP 20 A L	Tr 20x4	1	45	30	0,308	847
MZP 22 A R	MZP 22 A L	Tr 22x5	1	45	33	0,324	1010
MZP 24 A R	MZP 24 A L	Tr 24x5	1	50	36	0,440	1215
MZP 26 A R	MZP 26 A L	Tr 26x5	1	50	39	0,454	1440
MZP 28 A R	MZP 28 A L	Tr 28x5	1	60	42	0,747	1680
MZP 30 A R	MZP 30 A L	Tr 30x6	1	60	45	0,773	1908
MZP 32 A R	MZP 32 A L	Tr 32x6	1	60	48	0,790	2186
MZP 36 A R	MZP 36 A L	Tr 36x6	1	75	54	1,476	2800
MZP 40 A R	MZP 40 A L	Tr 40x7	1	80	60	1,826	3440
MZP 44 A R	MZP 44 A L	Tr 44x7	1	80	66	1,878	4200
MZP 50 A R	MZP 50 A L	Tr 50x8	1	90	75	2,680	5418
MZP 60 A R	MZP 60 A L	Tr 60x9	1	100	90	3,698	7847
MZP 70 A R	MZP 70 A L	Tr 70x10	1	110	105	4,884	10200
MZP 80 A R	MZP 80 A L	Tr 80x10	1	120	120	6,210	14137



(1) Общая опорная поверхность между зубцами винта и гайки перпендикулярна плоскости оси.

Мы оставляем за собой право вносить изменения в размеры и характеристики без предварительного уведомления.