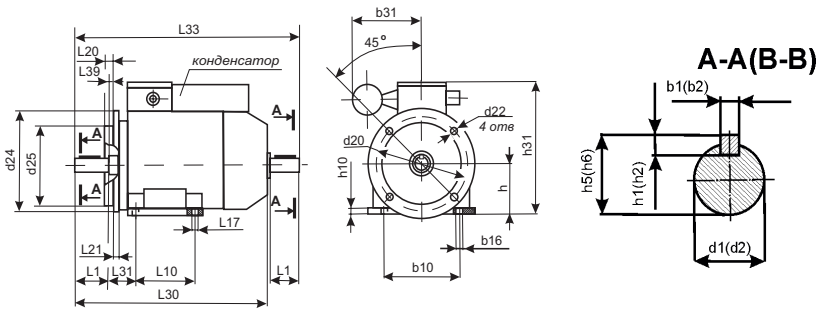
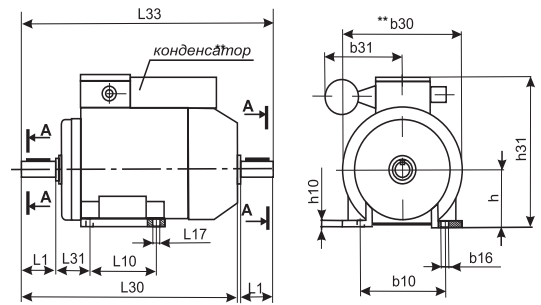


Монтажное исполнение 1081

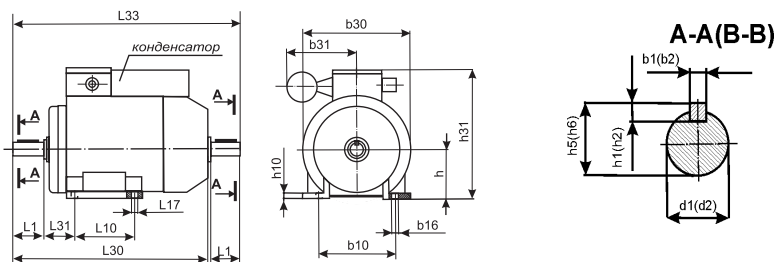


Монтажное исполнение 2081

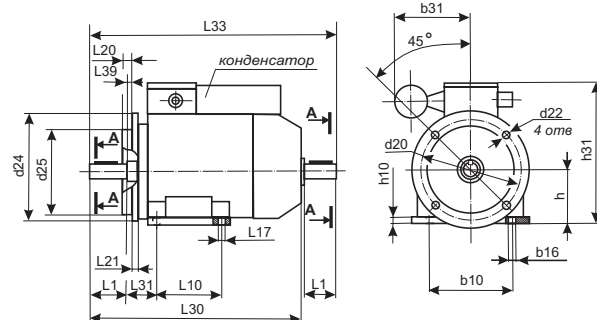


Тип	P, кВт	Число полюсов	Габаритные размеры, мм				Установочные и присоединительные размеры, мм														
			I30	I33	h31	d30	d31	I1	I2	I10	I31	b1	b2	b10	h	h5	h6	h10	d1	d2	d10
			L	LC	HD	AC	AB	E	EA	B	C	F	FA	A	H	GA	GC	HA	D	DA	K
АИРЕ 56 В	0,25	2	203	230	151	120	87	23	23	71	36	4	4	90	56	12,5	13	7	11	11	5,8
АИРЕ 56 С	0,25	2	218	234	148	129	90	23	23	71	36	4	4	90	56	12,5	12,5	7	11	11	8,8
АИРЕ 63 А	0,37	2,4	227	261	164	135	87	30	30	80	40	5	5	100	63	16	16	7	14	14	7
АИРЕ 63 В	0,37 (0,25)	2 (4)	237	263	148	142	90	30	30	80	40	5	5	100	63	16	16	8	14	14	10
	0,55 (0,37)	2 (4)	227	261	164	135	87	30	30	80	40	5	5	100	63	16	16	7	14	14	7
АИРЕ 71 А	0,75	2	272	316	208	165	87	40	40	90	45	6	6	112	71	21,5	21,5	9	19	19	7
	0,55	4	273	316	188	163	113	40	40	90	45	6	6	112	71	21,5	21,5	8	19	19	10
	0,55 (0,37)	2 (4)	272,5	316,5	188	160	115	40	40	90	45	6	6	112	71	21,5	21,5	8	19	19	10
АИРЕ 71 В	1,1 (0,75)	2 (4)	273	316	188	163	115	40	40	90	45	6	6	112	71	21,5	21,5	8	19	19	10
	0,75 (0,55)	2 (4)	272,5	316,5	188	160	115	40	40	90	45	6	6	112	71	21,5	21,5	8	19	19	10
АИРЕ 71 С	1,1 (0,75)	2 (4)	272,5	316,5	188	160	115	40	40	90	45	6	6	112	71	21,5	21,5	8	19	19	10
АИРЕ 80 А	1,5	2	295	354	205	180	115	50	50	100	50	6	6	125	80	24,5	24,5	9	22	22	12
АИРЕ 80 В	1,5 (1,1)	2 (4)	320,5	374	204,5	180	115	50	50	100	50	6	6	125	80	24,5	24,5	9	22	22	12
АИРЕ 80 С	2,2	2	320	379	205	180	115	50	50	100	50	6	6	125	80	24,5	24,5	9	22	22	12
	1,8 (1,3)	2 (4)	320,5	374	204,5	180	115	50	50	100	50	6	6	125	80	24,5	24,5	9	22	22	12
	2,0 (1,5)	2 (4)	320,5	374	204,5	180	115	50	50	100	50	6	6	125	80	24,5	24,5	9	22	22	12
АИРЕ 80 D	2,2	2	320,5	374	204,5	180	115	50	50	100	50	6	6	125	80	24,5	24,5	9	22	22	12
АИРЕ 100 S	2,2	4	391	424	246,5	226	120	60	60	112	63	8	8	160	100	31	31	12	28	28	16
АИРЕ 100 LA	2,2	4	391	455	246,5	226	120	60	60	140	63	8	8	160	100	31	31	12	28	28	16

Монтажное исполнение 1081



Монтажное исполнение 2081



Тип	P, кВт	Число полюсов	Установочные и присоединительные размеры, мм												
			h1	h2	d20		d22		d24		d25		l20		l21
					2081	2181	2081	2181	2081	2181	2081	2181	2081	2181	
			GD	GF	M	M	S	S	P	P	N	N	T	T	LA
АИРЕ 56 В	0,25	2	4	4	115	65/85	10	M5/M6	140	77/98	95	50/70	3	2,5	10
АИРЕ 56 С	0,25	2	4	4	115	65/85	10	M5/M6	140	80/99	95	80/70	3	2,5	10
АИРЕ 63 А	0,37	2,4	5	5	130	75/100	10	M5/M6	160	87/110	110	60/80	3,5	2,5/3,0	10
АИРЕ 63 В	0,37 (0,25)	2 (4)	5	5	130	75/100	10	M5/M6	160	90/110	110	60/80	3,5	2,5/3,0	10
	0,55 (0,37)	2 (4)	5	5	130	75/100	10	M5/M6	160	87/110	110	60/80	3,5	2,5/3,0	10
АИРЕ 71 А	0,75	2	6	6	165	85/115	12	M6/M8	200	105/140	130	70/95	3,5	2,5/3,0	10
	0,55	4	6	6	165	85	12	M6	200	105	130	70	3,5	2,5	10
	0,55 (0,37)	2 (4)	6	6	165	85/115	12	M6/M8	200	105/140	130	70/95	3,5	2,5/3,0	10
АИРЕ 71 В	1,1 (0,75)	2 (4)	6	6	165	85	12	M6	200	105	130	70	3,5	2,5	10
	0,75 (0,55)	2 (4)	6	6	165	85/115	12	M6/M8	200	105/140	130	70/95	3,5	2,5/3,0	10
АИРЕ 71 С	1,1 (0,75)	2 (4)	6	6	165	85/115	12	M6/M8	200	105/140	130	70/95	3,5	2,5/3,0	10
АИРЕ 80 А	1,5	2	6	6	165	100	15	M6	200	120	130	80	3,5	3	10
АИРЕ 80 В	1,5 (1,1)	2 (4)	6	6	165	100/130	12	M6/M8	200	120/160	130	80/110	3,5	3,0/3,5	10
АИРЕ 80 С	2,2	2	6	6	165	100	15	M6	200	120	130	80	3,5	3	10
	1,8 (1,3)	2 (4)	6	6	165	100/130	12	M6/M8	200	120/160	130	80/110	3,5	3,0/3,5	10
	2,0 (1,5)	2 (4)	6	6	165	100/130	12	M6/M8	200	146/160	130	80/110	3,5	3,0/3,5	10
АИРЕ 80 D	2,2	2	6	6	165	100/130	12	M6/M8	200	146/160	130	80/110	3,5	3,0/3,5	10
АИРЕ 100 S	2,2	4	7	7	215	130	15	M8	250	160	180	110	4	3,5	14
АИРЕ 100 LA	2,2	4	7	7	215	130	15	M8	250	160	180	110	4	3,5	14

