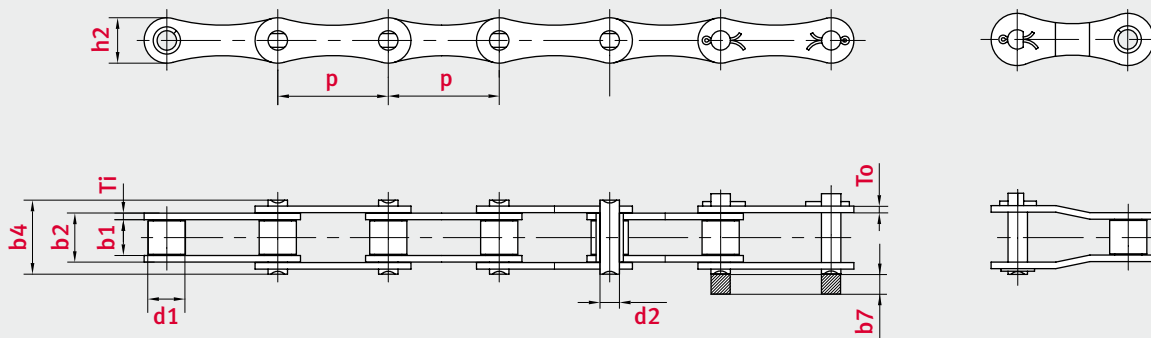




## Langglieder-Rollenketten nach ISO 1275 (DIN 8181)

Double pitch roller chains according to ISO 1275

Kettentyp	Teilung	Lichte Weite	Rollen-Ø	Bolzen-Ø	Bolzenlänge	Max. zusätzl. Länge für Verschlussglieder	Innenglied breite	Laschen-dicke	Laschen-höhe	Min. Bruchkraft	Gewicht pro Meter	Gelenk-fläche
Chain type	Pitch	Width between inner plates	Roller Ø	Pin Ø	Pin length	Max. add. length of connecting link	Total width inner link	Plate thickness	Height inner plate	Min. tensile strength	Weight per meter	Bearing area
	<b>p</b> mm	<b>b1 min.</b> mm	<b>d1 max.</b> mm	<b>d2 max.</b> mm	<b>b4 max.</b> mm	<b>b7 max.</b> mm	<b>b2 max.</b> mm	<b>Ti/To</b> mm	<b>h2 max.</b> mm	<b>FU</b> kN	<b>q</b> kg/m	<b>f</b> cm <sup>2</sup>
<b>BS</b>												
<b>208 B</b>	25,4	7,75	8,51	4,45	17	3,9	11,3	1,60/1,60	11,81	17,8	0,45	0,5
<b>210 B</b>	31,75	9,65	10,16	5,08	19,6	4,1	13,28	1,70/1,70	14,73	22,2	0,65	0,67
<b>212 B</b>	38,1	11,68	12,07	5,72	22,7	4,6	15,62	1,85/1,85	16,13	28,9	0,76	0,89
<b>216 B</b>	50,8	17,02	15,88	8,28	36,1	5,4	25,45	4,15/3,10	21,08	60	1,75	2,11
<b>220 B</b>	63,5	19,56	19,05	10,19	40,8	3,9	29,01	4,50/3,50	26,42	95	2,62	2,96
<b>224 B</b>	76,2	25,4	25,4	14,63	53,4	6,6	37,92	6,00/4,80	33,4	160	4,7	5,55
<b>ANSI</b>												
<b>A2040</b>	25,4	7,85	7,95	3,96	17,8	3,9	11,15	1,5	12	14,1	0,42	0,44
<b>A2050</b>	31,75	9,4	10,16	5,08	21,8	4,1	13,8	2,03	15	22,2	0,7	0,7
<b>A2060</b>	38,1	12,57	11,91	5,94	26,9	4,6	17,85	2,42	18	31,8	1	1,06
<b>A2080</b>	50,8	15,75	15,88	7,94	33,5	5,4	22,6	3,1	24,13	55,6	2,08	1,78

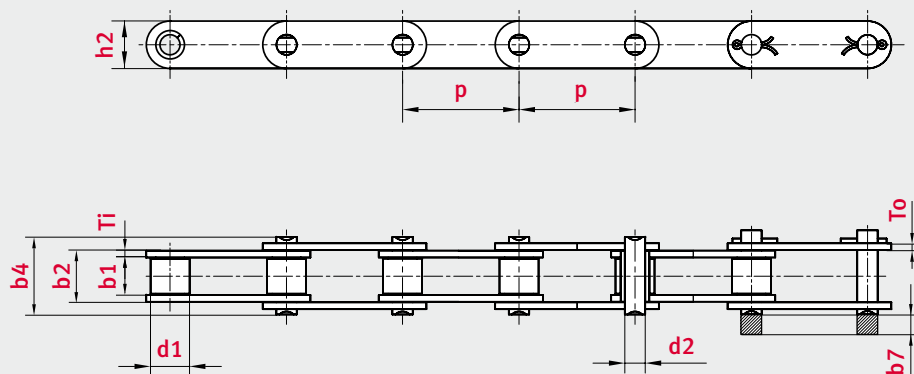




## Langglieder-Rollenketten nach ISO 1275 – Gerade Laschen

Double pitch roller chains according to ISO 1275 – Straight side plates

Kettentyp	Teilung	Lichte Weite	Rollen-Ø	Bolzen-Ø	Bolzenlänge	Max. zusätzl. Länge für Verschlussglieder	Innenglied breite	Laschen- dicke	Laschen- höhe	Min. Bruchkraft	Gewicht	Gelenk- fläche
Chain type	Pitch	Width between inner plates	Roller Ø	Pin Ø	Pin length	Max. add. length of connecting link	Total width inner link	Plate thickness	Height inner plate	Min. tensile strength	Weight	Bearing area
	<b>p</b> mm	<b>b1 min.</b> mm	<b>d1 max.</b> mm	<b>d2 max.</b> mm	<b>b4 max.</b> mm	<b>b7 max.</b> mm	<b>b2 max.</b> mm	<b>Ti/To</b> mm	<b>h2 max.</b> mm	<b>FU</b> kN	<b>q</b> kg/m	<b>f</b> cm <sup>2</sup>
<b>Standard</b>												
<b>C2040</b>	25,4	7,85	7,95	3,96	17,8	3,9	11,15	1,5	12	14,1	0,42	0,44
<b>C2050</b>	31,75	9,4	10,16	5,08	21,8	4,1	13,8	2,03	15	22,2	0,7	0,7
<b>C2060</b>	38,1	12,57	11,91	5,94	26,9	4,6	17,85	2,42	18	31,8	1,3	1,06
<b>C2080</b>	50,8	15,75	15,88	7,92	33,5	5,4	22,5	3,25	24,1	56,7	1,7	1,78
<b>Heavy</b>												
<b>C2060H</b>	38,1	12,57	11,91	5,94	29,2	4,6	19,43	3,25	18	31,8	1,44	1,15
<b>C2080H</b>	50,8	15,75	15,88	7,92	36,2	5,4	24,28	4	24,1	56,7	2,54	1,92
<b>C2100H</b>	63,5	18,9	19,05	9,53	43,6	5,6	29,11	4,8	30	88,5	3,56	2,77
<b>C2120H</b>	76,2	25,22	22,23	11,1	53,5	5,6	37,18	5,6	35,7	127	5,26	4,13





## Langglieder-Rollenketten nach ISO 1275 – Gerade Laschen

Double pitch roller chains according to ISO 1275 – Straight side plates

Kettentyp	Teilung	Lichte Weite	Rollen-Ø	Bolzen-Ø	Bolzenlänge	Max. zusätzl. Länge für Verschlussglieder	Innenglied breite	Laschen-dicke	Laschen-höhe	Min. Bruchkraft	Gewicht pro Meter	Gelenkfläche
Chain type	Pitch	Width between inner plates	Roller Ø	Pin Ø	Pin length	Max. add. length of connecting link	Total width inner link	Plate thickness	Height inner plate	Min. tensile strength	Weight per meter	Bearing area
	<b>p</b> mm	<b>b1 min.</b> mm	<b>d1 max.</b> mm	<b>d2 max.</b> mm	<b>b4 max.</b> mm	<b>b7 max.</b> mm	<b>b2 max.</b> mm	<b>Ti/To</b> mm	<b>h2 max.</b> mm	<b>FU</b> kN	<b>q</b> kg/m	<b>f</b> cm <sup>2</sup>
<b>Standard</b>												
<b>C2042</b>	25,4	7,85	15,88	3,96	17,8	3,9	11,15	1,5	12	14,1	0,85	0,44
<b>C2052</b>	31,75	9,4	19,05	5,08	20,7	1,5	13,84	2	15	22,2	1,30	0,69
<b>C2062</b>	38,1	12,57	22,23	5,94	26,9	4,6	17,85	2,42	18	31,8	1,95	1,06
<b>C2082</b>	50,8	15,75	28,58	7,92	33,5	5,4	22,5	3,25	24,1	56,7	3,20	1,78
<b>Heavy</b>												
<b>C2062H</b>	38,1	12,57	22,23	5,94	29,2	4,6	19,43	3,25	18	31,8	2,30	1,15
<b>C2082H</b>	50,8	15,75	28,58	7,92	36,2	5,4	24,28	4	24,1	56,7	3,60	1,92
<b>C2102H</b>	63,5	18,9	39,67	9,53	43,6	5,6	29,11	4,8	30	88,5	5,90	2,77
<b>C2122H</b>	76,2	25,22	44,45	11,1	53,5	5,6	37,18	5,6	35,7	127	8,20	4,13

