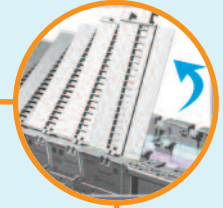
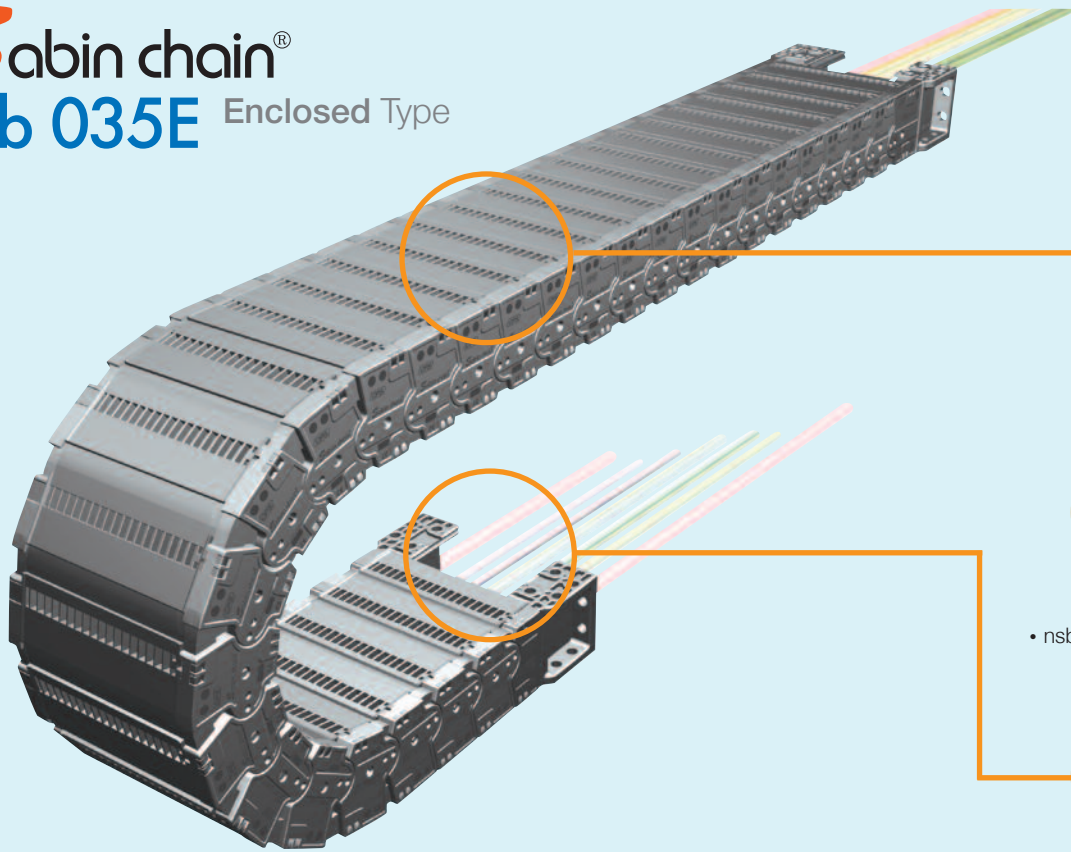
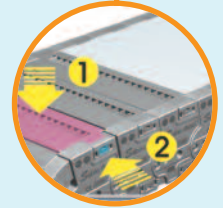


Min ●●●●●●●● Max

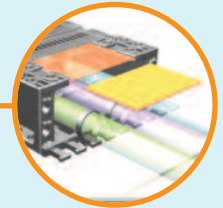
Sabin chain® nsb 035E Enclosed Type



• nsb028E, nsb035E •



• nsb045E, nsb060E, nsb075E •



• nsb E-Type End Bracket •

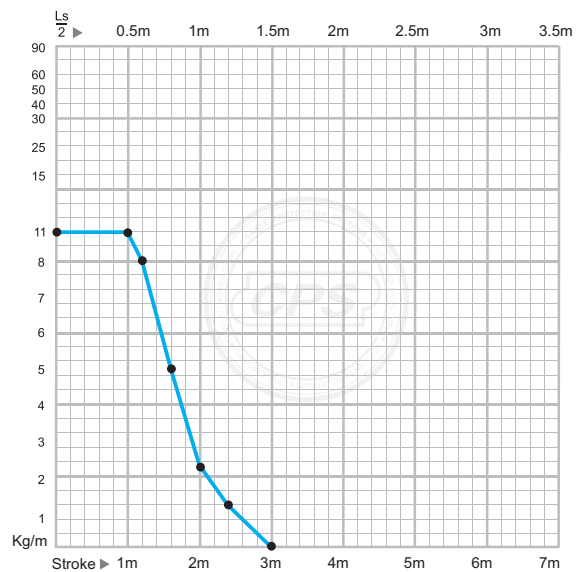
MATERIAL

- **Chain material:**
CPS-amide UL94-HB
- **Low Noise:**
- **Low Mote:**
- **Speed :** 15m/sec
- **Temperature :** -30°C ~ +130°C
- **Other installation Length:**
Vertical curve above, Unsupported= max 3.0m
Vertical curve below, Unsupported= max 50m
Side Mounted, Unsupported= max 1.0m
- **Applications**
Sabin Chain E can be found on car manufacturer's welding line, robot carriages and press lines and on any machine where excess material can damage your inserted cables.
저분진, 저소음을 요구하는 산업현장, 외부위험 요소로부터 케이블의 보호가 필요한 용접라인, 도장라인 등에 적용.

● Calculation of the chain length

$$\left[L = \frac{Ls}{2} + Lp \right]$$

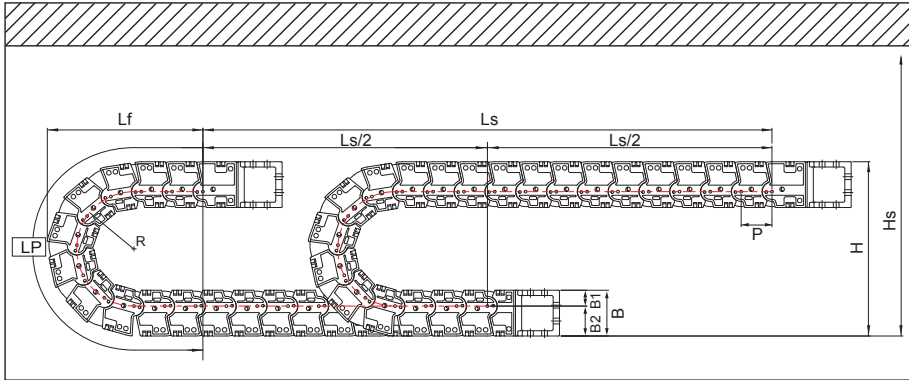
● Load diagrams self-supporting length





Enclosed Type **nsb 035E**

LAYOUT OF THE CHAIN



Ls: Stroke
Lp: Loop Length
Lf: Loop Projection
Hs: Safe Space

nsb 035E Type

Pitch P: 35mm
Height B: 52mm
Height H: 2R+68mm
Hs ≥ H+30mm
B1: 18mm **B2:** 34mm

(Dimensions in mm)

Bending radius R	90	115	140	190
Lp	493	572	650	807
Lf	229	254	279	329
H	248	298	348	448

ORDERING (주문방법)

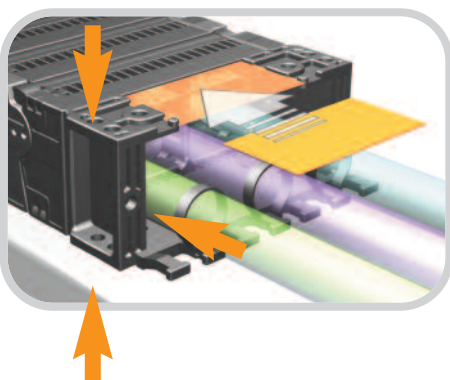
nsb 035E. 100. R90 / F- 1500L : 10ST



주문수량 Q'ty(set)
 체인길이 Length(mm)
 브라켓 F : Free End Bracket
 G : Guide Channel Type
 V : Vertical Guide Type
 곡률반경 Bending Radius
 내폭 Inside Width
 밀폐형태입 Enclosed Type

New Sabin Chain

BRACKET TYPE (브라켓타입)



FEB (Free End Bracket)

Fixes the cable chain to the machinery or moving application. CPS has improved mounting efficiency by unifying the existing Easy End Bracket and Normal End Bracket. Also, inserting plastic sheets creates enclosed structure in the bracket.

체인을 고정하는 끝부분으로 기존 Easy End Bracket 과 Normal End Bracket 을 하나로 통합한 방식으로 취부의 효율성을 높임. 또한 부자재를 삽입하여 브라켓부분이 완전밀폐가 될수 있는 구조.

▶ Above products are patent registered item which can be protected by industrial property right. (상기제품은 특허등록 제품으로 산업재산권의 보호를 받는 제품입니다.)

Enclosed Type nsb 035E

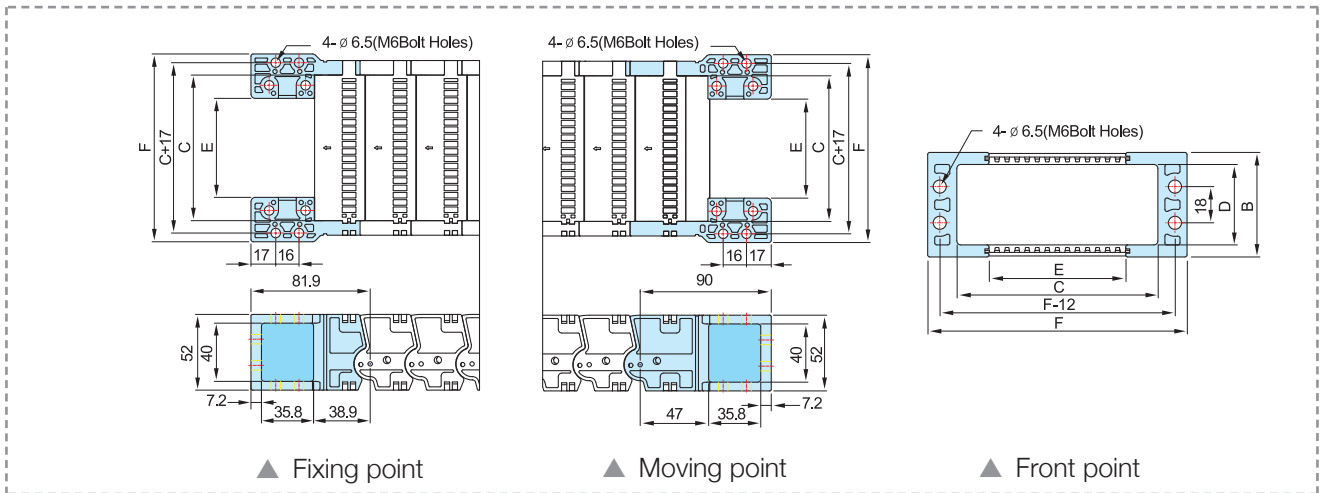
CHAIN CROSS SECTION



• Hinge Type

Chain Type	A	B	C	D	Bending Radius(R)	Weight in kg/m
nsb 035E.050	70		50			1.45
nsb 035E.075	95		75			1.64
nsb 035E.100	120	52	100	40	90, 115, 140, 190	1.83
nsb 035E.125	145		125			2.06
nsb 035E.150	170		150			2.28

FREE END BRACKET



▲ Fixing point

▲ Moving point

▲ Front point

Chain Type	F	B	C	D	E	Hole Type
nsb 035E.050	79		50		18	M6 Bolt Holes
nsb 035E.075	104		75		43	
nsb 035E.100	129	52	100	40	68	
nsb 035E.125	154		125		93	
nsb 035E.150	179		150		118	

2014 NEW PRODUCT

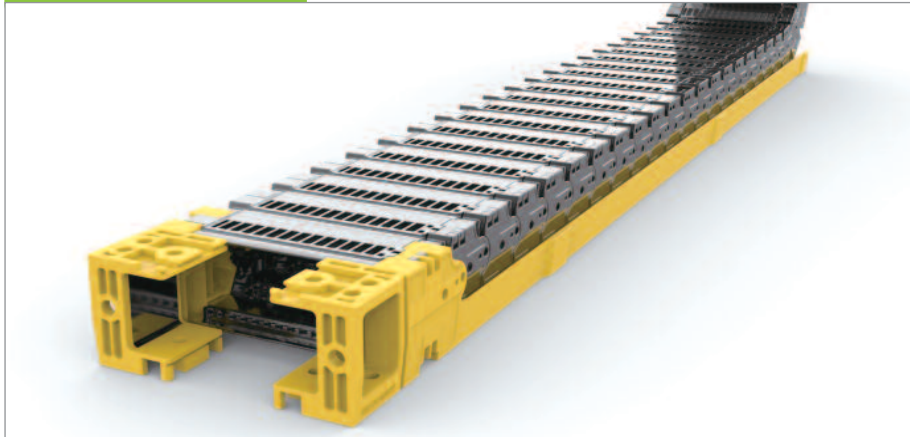
Unity Systems®

Enclosed Type **nsb 035E**

This type of bracket is to protect deflection of chain which will support the weight of certain section start from bracket, also will protect the damage of chain.

케이블 보호 장치에 전해지는 하중을 지지하여 케이블 체인의 처짐이 없이 일정구간을 곧게 유지 하므로, 케이블 체인의 파손을 방지하는 Guide Channel 일체형 브라켓입니다.

▼ Horizon Type 수평형

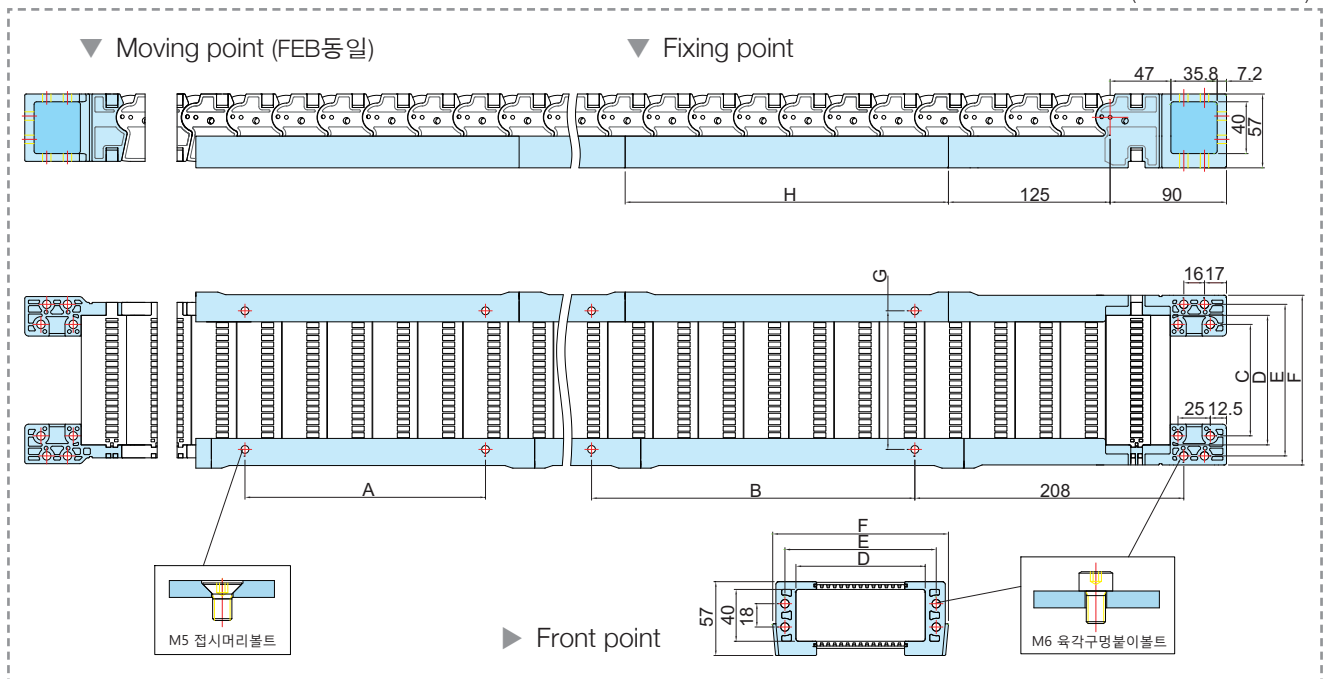


▼ Vertical Type 수직형



GUIDE CHANNEL TYPE END BRACKET

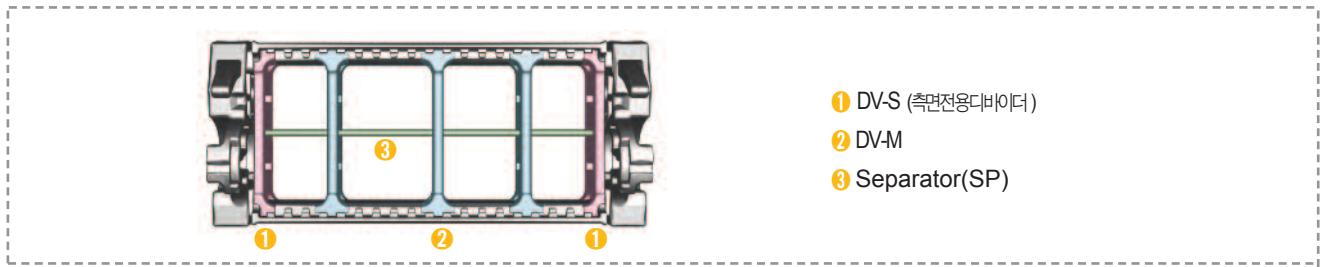
(Dimensions in mm)



Chain Type	C FEB fix hole(inner)	D Frame length dimension	E FEB width	F FEB width	G GC hole width	GC TYPE	H GC length	B GC fixing hole	A GC hole dimension
nsb 035E.050	36	50	67	86	57	GC250	250	251	186
nsb 035E.075	61	75	92	111	82				
nsb 035E.100	86	100	117	136	107				
nsb 035E.125	111	125	142	161	132	GC400	400	400	336
nsb 035E.150	136	150	167	186	157				

Enclosed Type nsb 035E

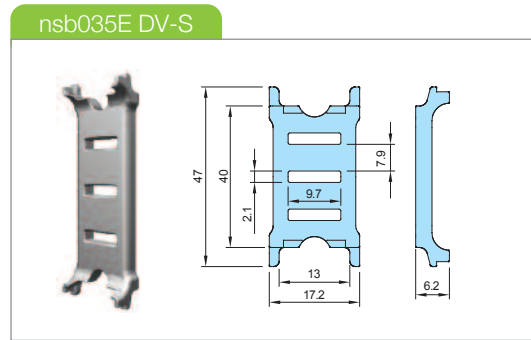
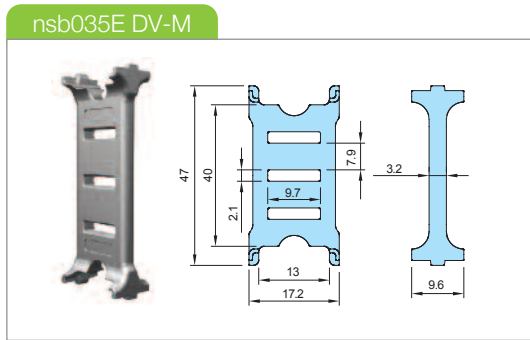
DIVIDERS & SEPARATORS



Dividers (Vertical) and Separators (Horizontal) divide the inner chamber of the cable chain to give each cable diameter its own center and keep the cables separated from each other. The use of a separator in some cases, can also reduce the width requirements as two or more levels can be made within the same chamber. To prevent twisting or damage to the cables, as a rule, there needs to be at least 10% space between the inserted cable and its enclosure.

디바이더(세로분리대)와 세퍼레이터(가로분리대)는 체인내에 많은 케이블들이 입선될 시 케이블들을 서로 분리하여 케이블상호간의 마찰로 인한 **피복손상 및 단선**을 방지하는 역할을 하며 케이블과 10%이상의 여유공간을 확보해야 합니다.

또한 케이블을 체인내 2단이상 입선시 반드시 세퍼레이터를 디바이더에 결합하여 사용해야 케이블의 꼬임방지과 피복손상을 방지할 수 있습니다.

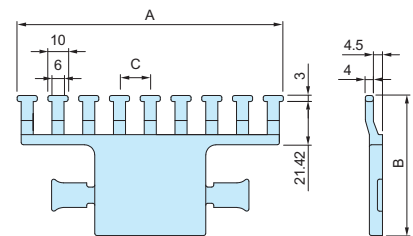
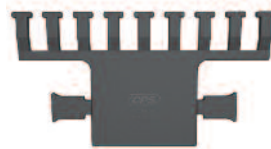
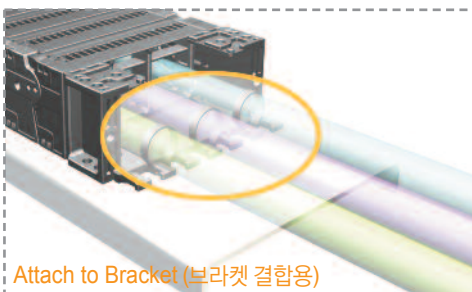


▶ Assemble divider every four links.(4링크마다 결합.)

nsb035E Separators (SP) (No. : S-SP/M)

Chain Type	Separators	SP035	SP050	SP055	SP075	SP100	SP125	SP150	SP175	SP200
nsb028E		○	○	○	○	○	○	○	○	○
nsb035E		○	○	○	○	○	○	○	○	○

TIE WRAP



(Dimensions in mm)

Tie Wrap	050	075	100	125	150	175	200
A	82	107	132	157	182	203	232
B	69.42	69.42	69.42	69.42	69.42	69.42	69.42
C	12	12.13	15.25	14.7	14.35	12.31	13.88

When using the tie wrap option for the Sabin Chain nsb035 series, the corresponding frame sizes will be 50, 75, 100, 125, 150, 175 and 200mm respectively.

nsb035 제품은 삽입형 Tie Wrap을 사용하며 적용되는 Frame은 50, 75, 100, 125, 150, 175, 200 입니다.

The tie wrap separated from the Sabin Chain bracket, when installed properly, protects the inserted cables from becoming entangled and twisted during operation. There are two types in the tie wrap; Attached & Unattached to the bracket.

Tiewrap은 Sabin Chain의 브라켓을 기준으로 설치함으로써 체인의 움직임으로 인해 체인내의 케이블이나 호스가 당겨져 단선되는 경우를 방지할 수 있다. Sabin Chain의 Tiewrap은 브라켓부분과 근접해서 사용할 수 있는 사양과 브라켓에 결합해서 사용할 수 있는 사양으로 구분되어 사용할 수 있다.