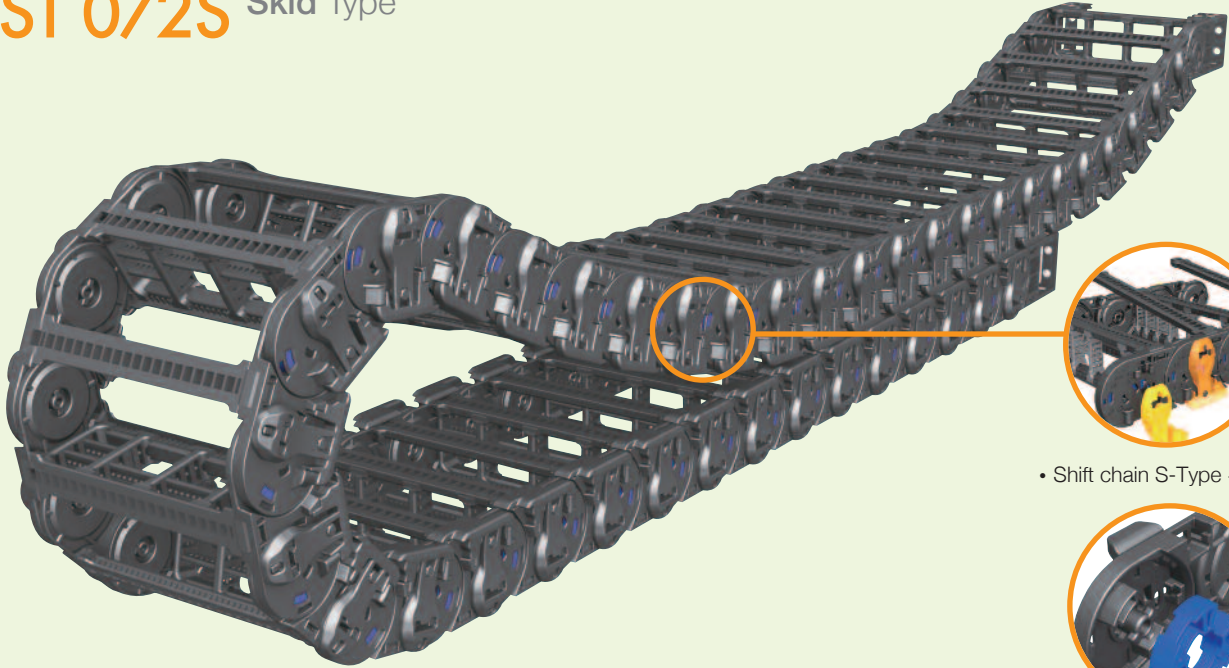


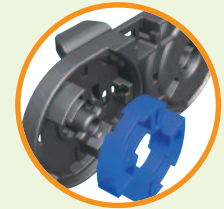


Min ●●●●●● Max

Shift chain® ST 072S Skid Type



• Shift chain S-Type 분해도 •



• Bending Radius Unit •

MATERIAL

- **Chain material:**
CPS-polyamide with glass fiber reinforced UL94-HB
- **Low Noise & Low Mote:**
Skid 사용으로 소음 감소
- **Temperature :** -30°C ~ +130°C
- **Coefficient of Friction :**
0.3~0.4 μ
- **Applications**

Facilities and equipments requiring a long travel distance as below; Gantry Robots, Robot Carriages, Automatic Welding Lines, Gantry Cranes, Gantry loader, etc.

Gantry robots, Robot carriages, Automatic welding Gantry crane, Gantry loader 등 설치 장비의 케이블이 장거리 이동을 요구하는 사업장에 케이블 보호가 필요할 때 적용.

Calculation of the chain length

$$\left[L = \frac{Ls}{2} + Lp \right]$$

After using skid for a long time, it can be replaced without extra components.

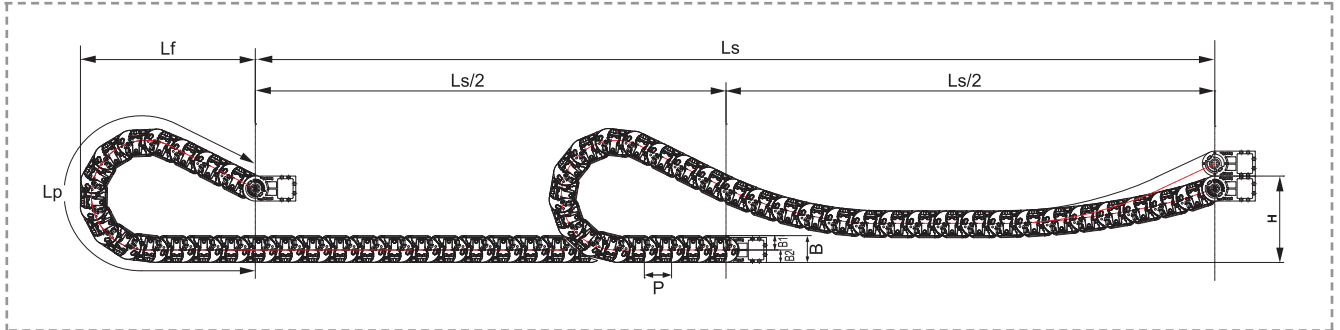
스키드 장착으로 장시간 사용후 Skid를 교체할 수 있고 Skid는 별도의 부품없이 조립이 가능함.



Skid Type **ST 072S**

LAYOUT OF THE CHAIN

Ls: Stroke Lp: Loop Length Lf: Loop Projection



(Dimensions in mm)

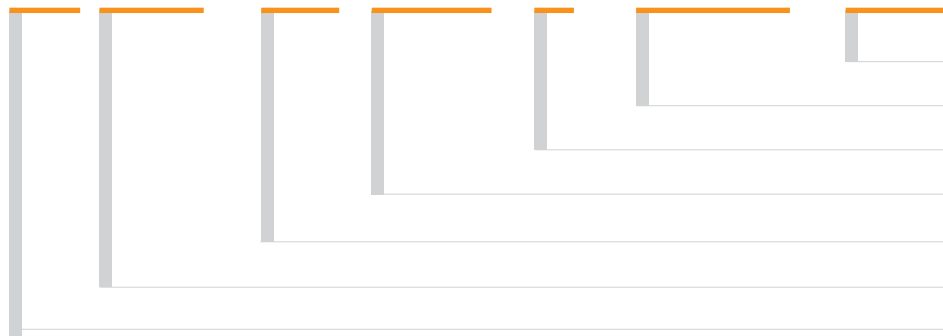
Bending radius R	100	120	145	200	250	300
Lp	806	917	1,063	1,400	1,840	2,280
Lf	380	420	470	580	752	924
H	230	230	230	230	230	230

ST 072S Type

Pitch P: 72mm
Height B: 71.8mm
B1: 38.5mm
B2: 33.3mm

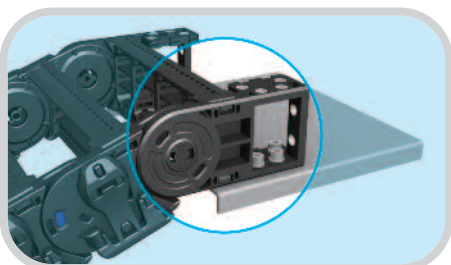
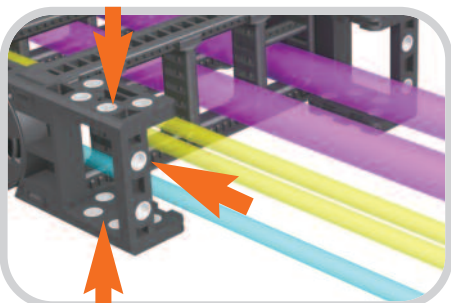
ORDERING (주문방법)

ST 072S . 175. R200 / F - 10000L : 10ST



주문수량 Q'ty(set)
 체인길이 Length(mm)
 브라켓 Free End Bracket
 곡률반경 Bending Radius
 내폭 Inside Width
 장거리타입(S) Skid Type
Shift Chain

BRACKET TYPE (브라켓타입)



FEB (Free End Bracket)

FEB Fixes the cable chain to the machinery or moving application. CPS has improved mounting efficiency by unifying the existing Easy End Bracket and Normal End Bracket.

The End Bracket is designed to move up and down as the cable chain or application requires. To add strength, steel washers are inserted into the fixing holes of each Free End Bracket.

체인을 고정하는 끝부분으로 기존 Easy End Bracket 과 Normal End Bracket을 하나로 통합한 방식으로 취부의 효율성을 높임.

장거리 이동용 ST S-Type에 적용되는 Free End Bracket은 곡률반경을 자유롭게 형성하여 브라켓 부위의 파손을 방지하며 또한 스틸와셔를 결합하여 더욱 견고한 취부가 가능.

▶ BR should not be inserted in the joint of side band and Free End Bracket
 FEB와 결합하는 Side Band에는 BR을 삽입하지 않음.

▶ Above products are patent registered item which can be protected by industrial property right. (상기 제품은 특허등록 제품으로 산업재산권의 보호를 받는 제품입니다.)



Skid Type ST 072S

CHAIN CROSS SECTION

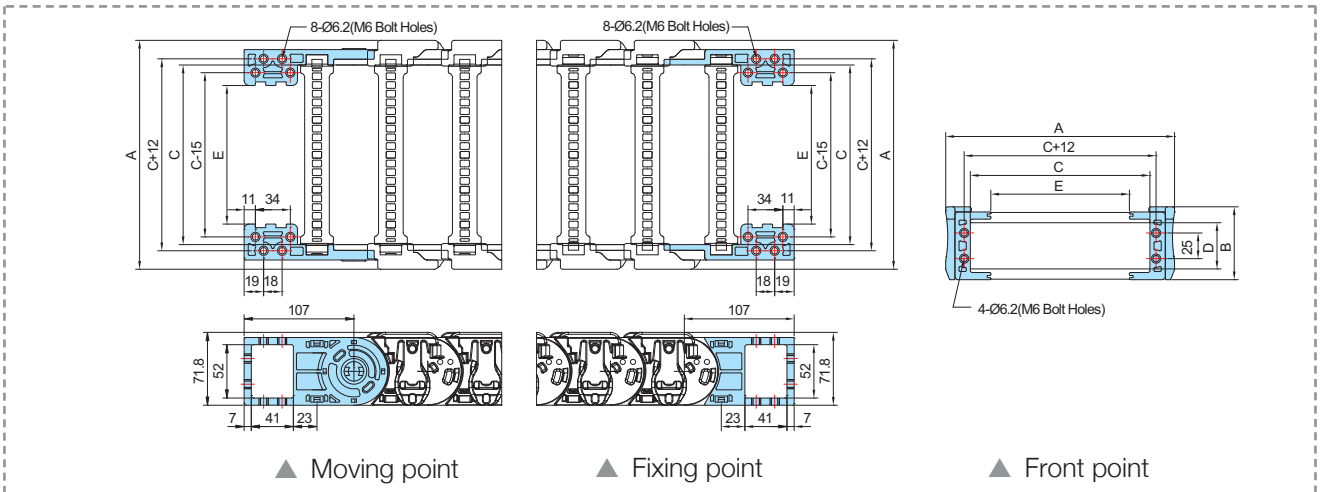


Chain Type	A	B	C	D	Bending Radius(R)	Weight in kg/m
ST 072S.050	105		50			2.48
ST 072S.075	130		75			2.57
ST 072S.100	155		100			2.67
ST 072S.125	180		125			2.81
ST 072S.150	205	71.8	150	45	100, 120, 145, 200, 250, 300	2.95
ST 072S.175	230		175			3.07
ST 072S.200	255		200			3.49
ST 072S.250	305		250			3.89
ST 072S.300	355		300			4.23

▲ 특수 프레임 적용 가능. (C:140,165,190,240)

▲ Application of special frame. (C:140,165,190,240)

FREE END BRACKET



▲ Moving point

▲ Fixing point

▲ Front point

Chain Type	A	B	C	D	E	Hole Type
ST 072S.050	105		50		10	
ST 072S.075	130		75		35	
ST 072S.100	155		100		60	
ST 072S.125	180		125		85	
ST 072S.150	205	71.8	150	45	110	M6 Bolt Holes
ST 072S.175	230		175		135	
ST 072S.200	255		200		160	
ST 072S.250	305		250		210	
ST 072S.300	355		300		260	

▲ 특수 프레임 적용 가능. (C:140,165,190,240)

▲ Application of special frame. (C:140,165,190,240)



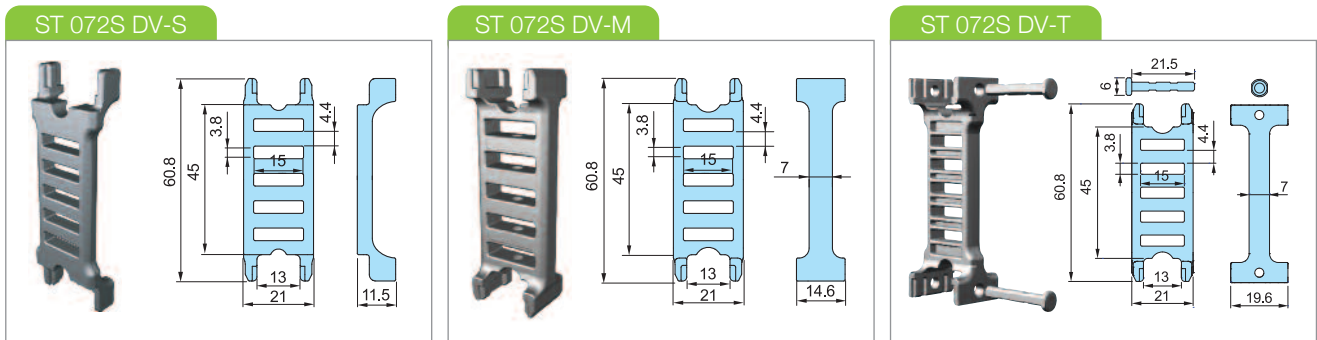
Skid Type **ST 072S**

DIVIDERS

Dividers (Vertical) and Separators (Horizontal) divide the inner chamber of the cable chain to give each cable diameter its own center and keep the cables separated from each other. The use of a separator in some cases, can also reduce the width requirements as two or more levels can be made within the same chamber. To prevent twisting or damage to the cables, as a rule, there needs to be at least 10% space between the inserted cable and its enclosure.

디바이더(세로분리대)와 세퍼레이터(가로분리대)는 체인내에 많은 케이블들이 입선될 시 케이블들을 서로 분리하여 케이블상호간의 마찰로 인한 **피복손상 및 단선을 방지하는 역할**을 하며 케이블과 10%이상의 여유공간을 확보해야 합니다.

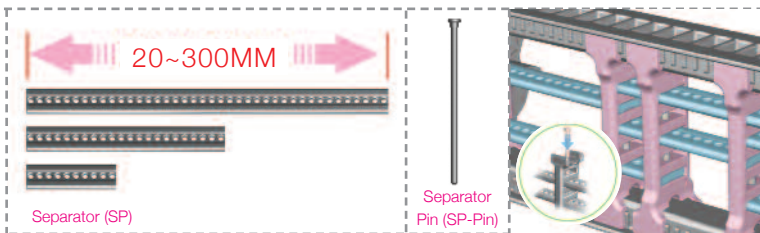
또한 케이블을 체인내 2단이상 입선시 반드시 세퍼레이터를 디바이더에 결합하여 사용해야 케이블의 꼬임방지와 피복손상을 방지할 수 있습니다.



▶ Assemble divider every Two links. / 2링크마다 결합

▶ DV-T : Frame 200~300적용(상하 프레임을 연결)

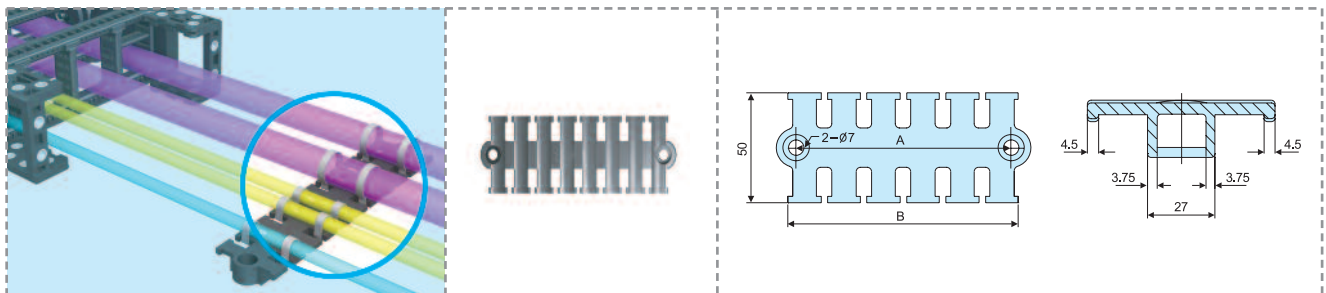
SEPARATORS (SP)



Separator is available in length from 20mm to 300mm and can be cut every 5mm for use. The combined use of divider and separator with the pin creates the most effective cable pattern and keep insertion space for cables safely, so it protects the inserted cables.

세퍼레이터의 사용길이는 최소20mm부터 최대300mm까지 사용가능하며 **5mm간격으로 절단**하여 원하는 길이로 사용가능합니다. 크기가 각각 다른 케이블을 크기에 맞게끔 공간분할이 용이하고 **세퍼레이터 핀으로 결합**하여 어떠한 경우에도 안전하게 케이블의 입선공간을 유지하여 케이블을 보호할 수 있습니다.

TIE WRAP



(Dimensions in mm)

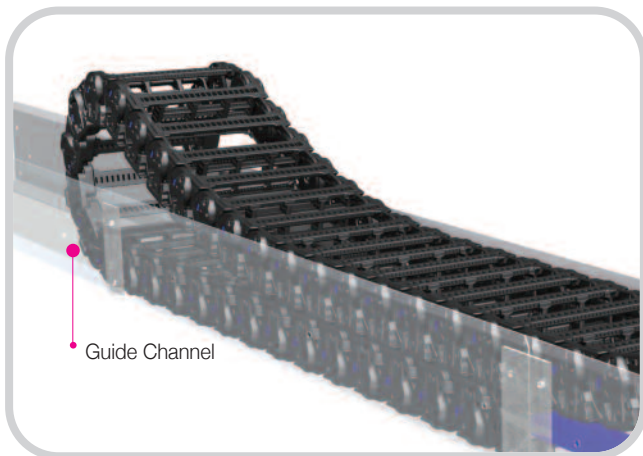
Tie Wrap	050	075	100	125	150
A	58	75	98	122	141
B	65	82	105	129	148

The Tie Wrap separated from the Shift Chain FEB, when installed properly, protects the inserted cables from becoming entangled and twisted during operation.

Tie Wrap은 Shift Chain의 FEB을 기준으로 바깥으로 설치함으로써 체인의 움직임으로 인한 **케이블의 유동을 방지하고자 고정하는 시스템**으로 케이블의 피복손상 및 단선을 방지하는 역할을 합니다

Skid Type **ST 072S**

GUIDE CHANNEL



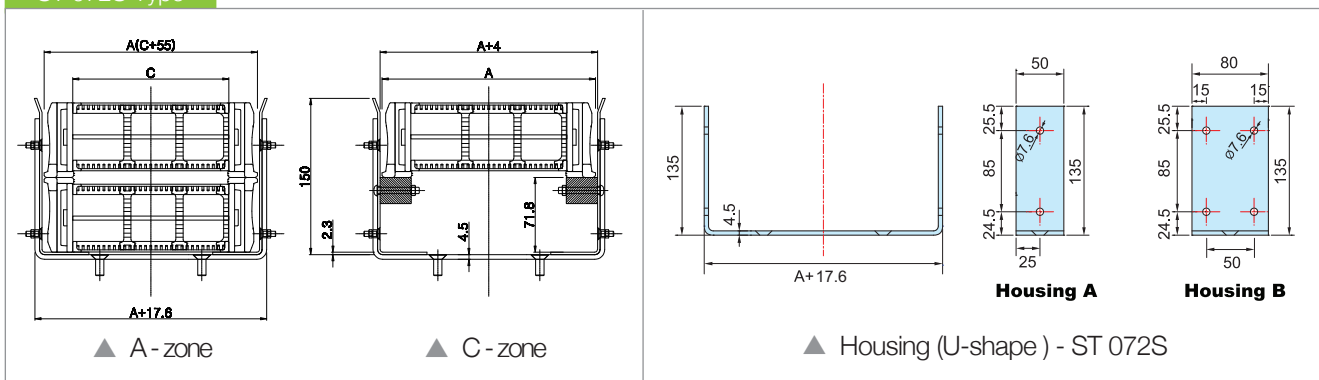
For long stroke applications the guide channel is applied to ensure that the Shift Chain Sliding Chain stays on track and to ensure safety during operation. With the application of a rubber pad on the channel floor, noise is reduced to a minimum. Guide Channels are made of Steel + Zn and can be customized with SUS material .

Steel Guide Channel은 장거리 이동형 ST 072S Type 전용으로 Chain의 이탈을 방지하는 가이드 역할을 하며 Chain 이동시 소음을 줄이기 위해 Guide Channel 바닥면에 고무패드를 사용함으로써 소음을 일정부분 억제 시키는 역할을 합니다.

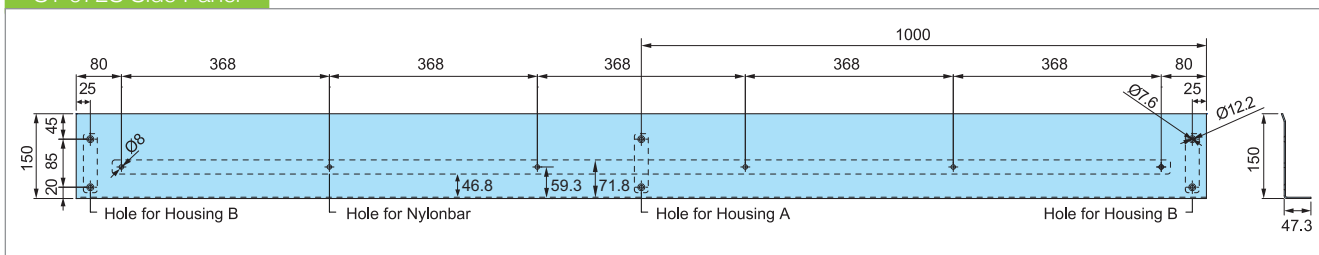
Guide Channel의 재질은 스틸 + 아연도금으로 제작되며 SUS재질로 주문제작 가능합니다.

▶ Thickness can be changed by the product standards of material. (두께는 원재료의 생산규격에 따라 달라질 수 있습니다.)

ST 072S Type



ST 072S Side Panel



ORDERING (주문방법)

ST-GCS 072S . 175 / A, B, C : 200M



길이	Length(mm)
사이드판넬 종류	Panel A, B, C-Zone
내폭	Inside Width
체인종류	Chain Type
Steel Guide Channel	
Shift Chain	