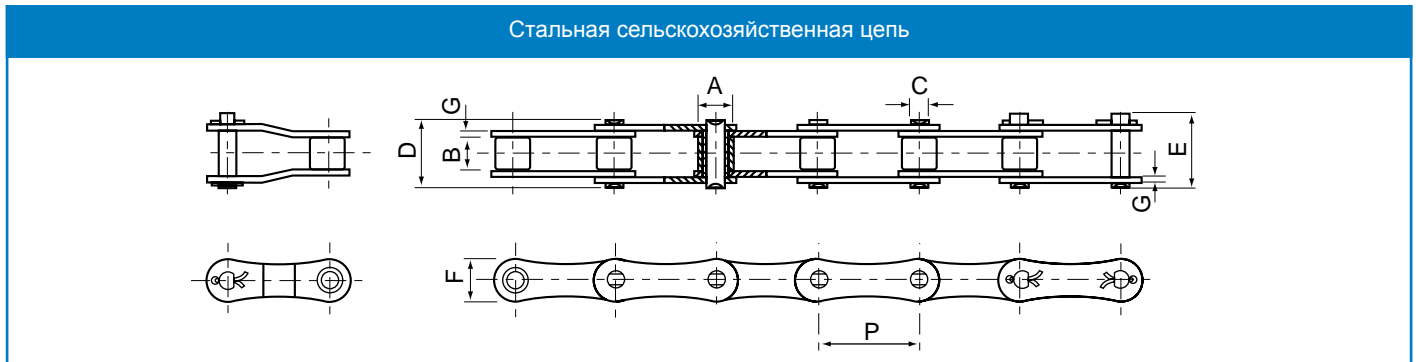


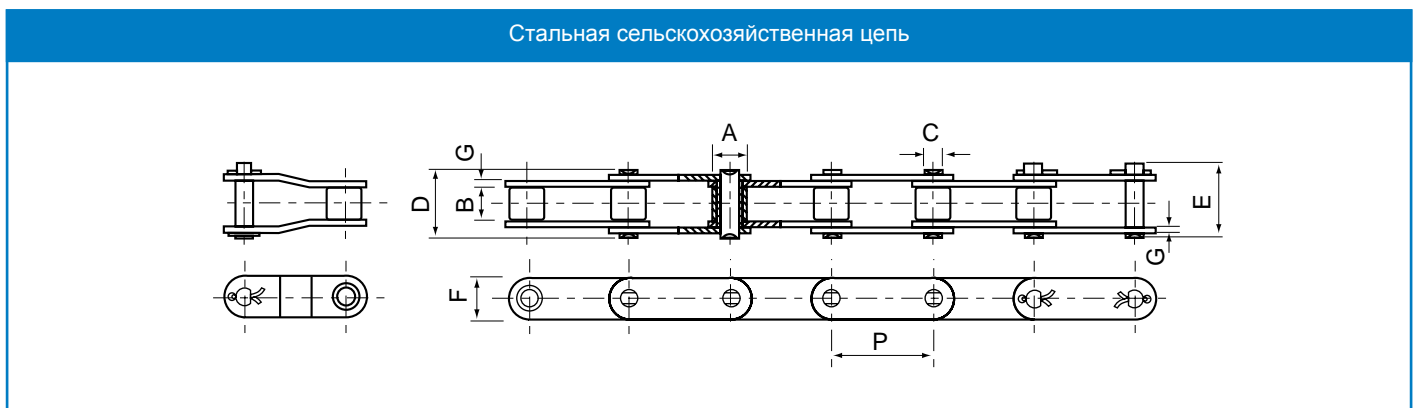
# Цепи для сельскохозяйственной техники

## Стальная сельскохозяйственная цепь



Номер цепи	Шаг	Диаметр ролика	Расстоян. между внутренними пластинами		Диаметр штифта	Длина штифта		Высота боковой пластины	Толщина пластины	Мин. пред. прочности на разрыв кН	Средн. пред. прочности на разрыв кН	Вес кг/м
	P		A	B		C	D					
S32	29.21	11.43	15.88	4.45	26.70	28.80	13.20	1.80	8.00	21.60	0.86	
S42	34.93	14.27	19.05	7.00	34.30	37.00	19.80	2.80	27.00	50.80	1.60	
S45	41.40	15.24	22.23	5.72	37.70	40.40	17.30	2.80	18.00	36.10	1.66	
S52	38.10	15.24	22.23	5.72	37.70	40.40	17.30	2.80	18.00	36.10	1.68	
S55	41.40	17.78	22.23	5.72	37.70	40.40	17.30	2.80	18.00	36.10	1.80	
S55X	41.40	15.88	20.00	8.28	38.00	40.70	20.00	3.00	50.00	55.00	2.20	
S55R	41.40	17.78	22.23	8.90	41.00	44.00	22.40	3.50	45.00	73.10	2.49	
S62	41.91	19.05	25.40	5.72	40.30	43.00	17.30	2.50	27.00	36.10	1.87	
S77	58.34	18.26	22.23	8.90	43.20	46.40	26.20	4.00	45.00	73.10	2.65	
S88	66.27	22.86	28.58	8.90	49.80	53.00	26.20	4.00	45.00	73.10	3.25	

## Стальная сельскохозяйственная цепь



Номер цепи	Шаг	Диаметр ролика	Расстоян. между внутренними пластинами		Диаметр штифта	Длина штифта		Высота боковой пластины	Толщина пластины	Мин. пред. прочности на разрыв кН	Средн. пред. прочности на разрыв кН	Вес кг/м
	P		A	B		C	D					
38.4	38.400	15.88	19.05	6.92	33.80	37.00	17.30	2.50	25.00	33.00	1.65	
38.4-V	38.400	15.88	18.00	6.92	33.80	37.00	17.30	3.00	31.50	40.00	1.74	
38.4-VB	38.400	15.88	19.05	8.27	36.20	39.40	20.50	3.00	45.00	50.00	2.12	
CA550	41.400	16.87	19.81	7.19	35.00	38.00	19.30	2.80	39.10	51.20	1.94	
CA555	41.400	16.87	12.70	7.19	29.70	33.10	19.30	3.10	39.10	56.00	1.83	
CA557	41.400	17.78	20.24	8.00	37.40	40.60	23.10	3.10	55.61	74.30	2.20	
CA620	42.010	17.91	24.51	7.19	41.80	45.20	20.20	3.25	39.10	55.10	2.35	
CA650	50.800	25.00	27.80	9.53	40.40	44.70	25.00	4.00	80.00	95.50	3.49	
CA2060H	38.100	11.91	12.70	5.94	29.74	31.72	17.45	3.25	31.28	40.50	1.50	
CA2063H	38.100	11.89	12.70	5.94	29.40	34.20	19.30	3.25	31.28	40.50	1.65	

Все размеры - в миллиметрах, если не указано иное. Все возможные усилия предприняты для обеспечения правильности данных, указанных в каталоге. Challenge не несет ответственности за любые неточности или причиненные повреждения.

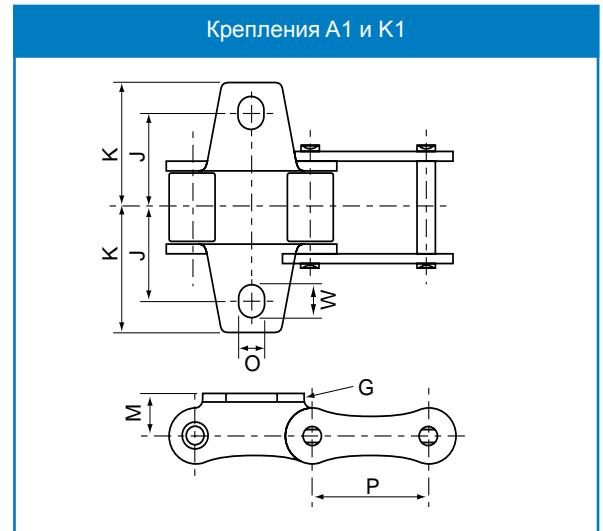
# Крепления для сельскохозяйственной цепи

## Крепления A1 и K1 серии S

Номер цепи	P	G	J	K	M	O	W
S32	29.21	1.80	21.50	30.50	8.60	5.30	6.90
S42	34.93	2.80	27.00	37.45	14.00	8.30	11.50
S45	41.40	2.80	27.00	37.50	11.40	8.50	11.70
S52	38.10	2.80	29.40	39.00	11.40	8.30	9.90
S55	41.40	2.80	27.00	37.50	11.40	8.50	11.70
S62	41.91	2.50	33.40	47.70	11.40	6.50	13.00
S77	58.34	4.00	38.10	50.80	20.80	8.40	11.70
S88	66.27	4.00	48.50	59.70	20.80	8.40	10.00

A1 = Крепление только с одной стороны

K1 = Крепление с двух сторон

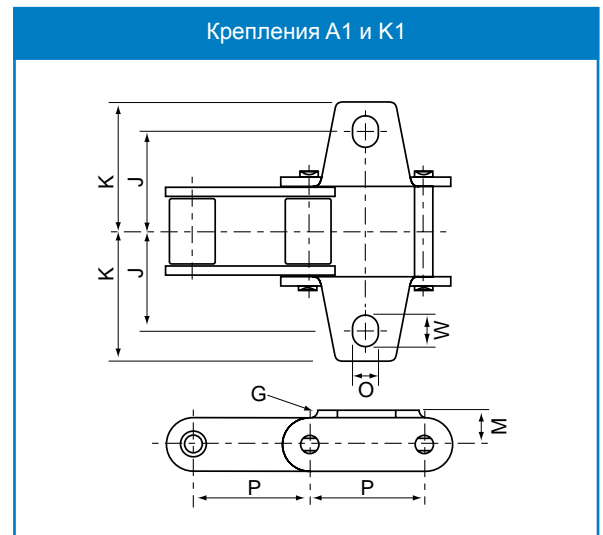


## Крепления A1 и K1 серии 38.4 и CA

Номер цепи	P	G	J	K	M	O	W
38.4	38.40	2.50	29.00	41.50	15.40	9.00	
38.4-V	38.40	3.00	28.75	41.00	15.40	9.00	
38.4-VB	38.40	3.00	29.00	43.50	14.00	10.50	
CA550	41.40	2.80	26.25	38.10	12.70	8.30	10.00
CA557	41.40	3.10	25.40	36.00	15.90	8.70	

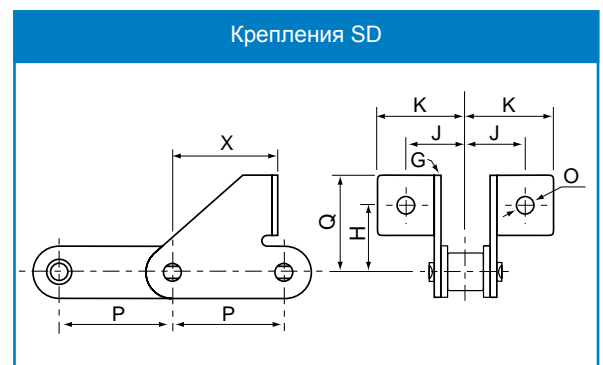
A1 = Крепление только с одной стороны

K1 = Крепление с двух сторон



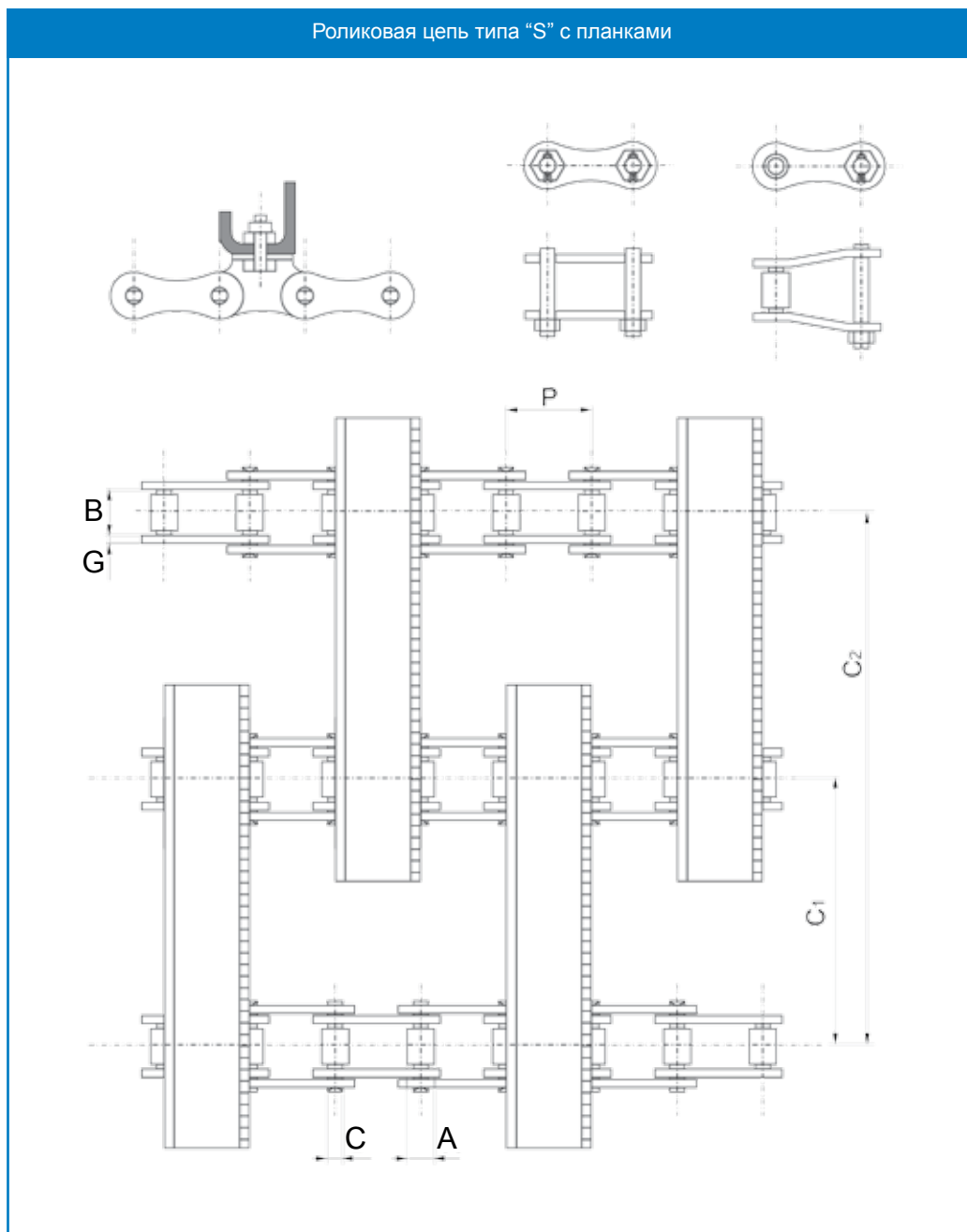
## Крепления SD серии S, 38.4 и CA

Номер цепи	P	G	Q	J	K	H	X	O
S45	41.40	2.80	26.00	29.00	44.25	16.00	24.00	6.40
S55	41.40	2.80	26.00	29.00	44.25	16.00	24.00	6.40
38.4	38.40	2.50	37.00	26.00	35.50	24.00	38.40	8.40
38.4-VB	38.40	3.00	34.00	26.00	35.50	25.00	32.40	6.50
CA550	41.40	2.80	42.90	23.80	34.10	31.00	36.90	8.70



# Крепления для сельскохозяйственной цепи

## Роликовая цепь типа "S" с планками

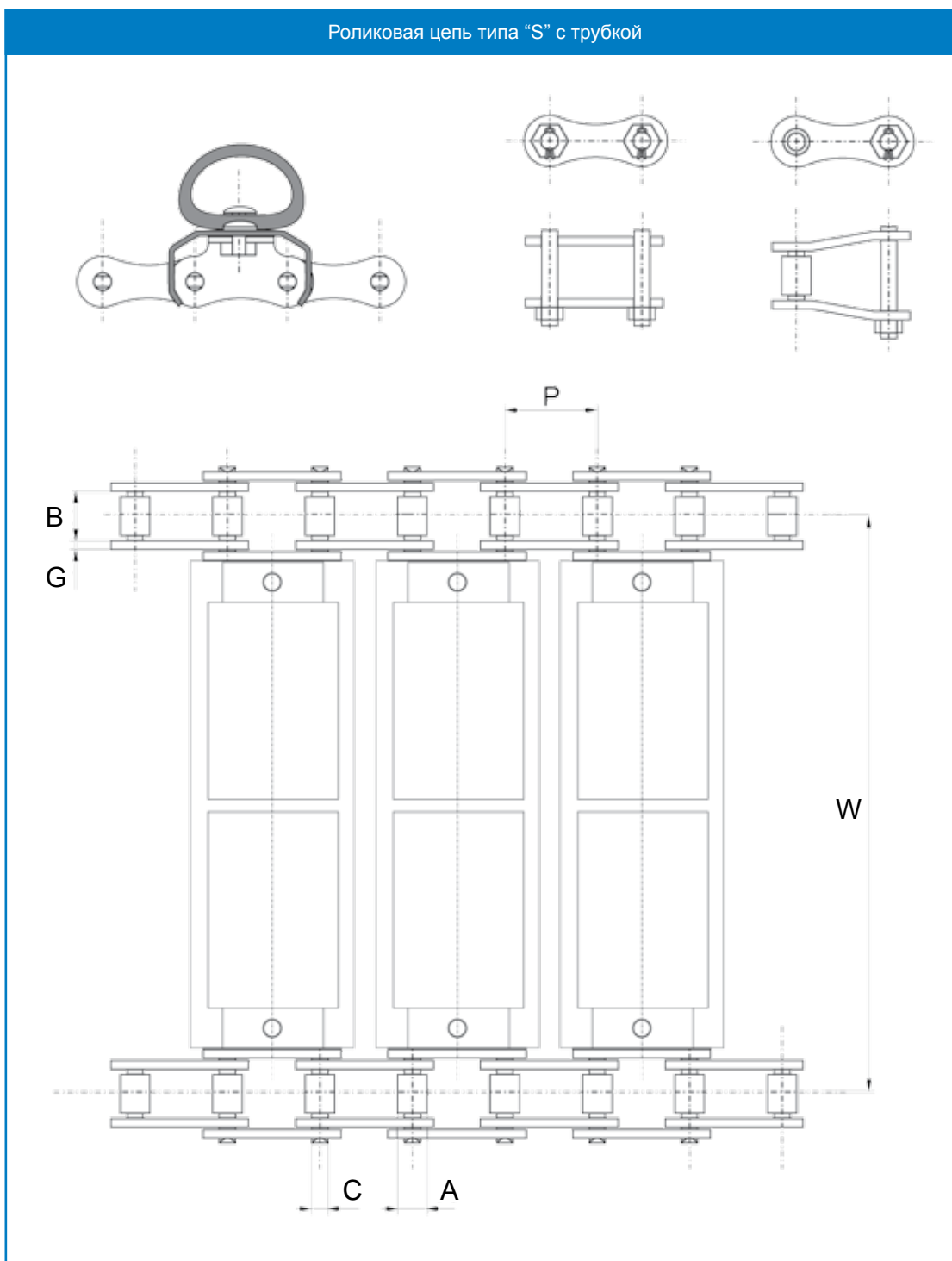


Номер цепи	Шаг	Диаметр ролика	Расстоян. между внутрен. пластинами	Диаметр штифта	Толщина боковой панели			Вес
	P	A	B	C	G	C1	C2	кг/м
S55X/TM	41.40	15.88	20.00	8.28	3	500	1000	24

**Примечание:** Размеры скрепляющих планок могут варьироваться в зависимости от требований заказчика - Пожалуйста, вместе с запросом указывайте требуемые размеры

# Крепления для сельскохозяйственной цепи

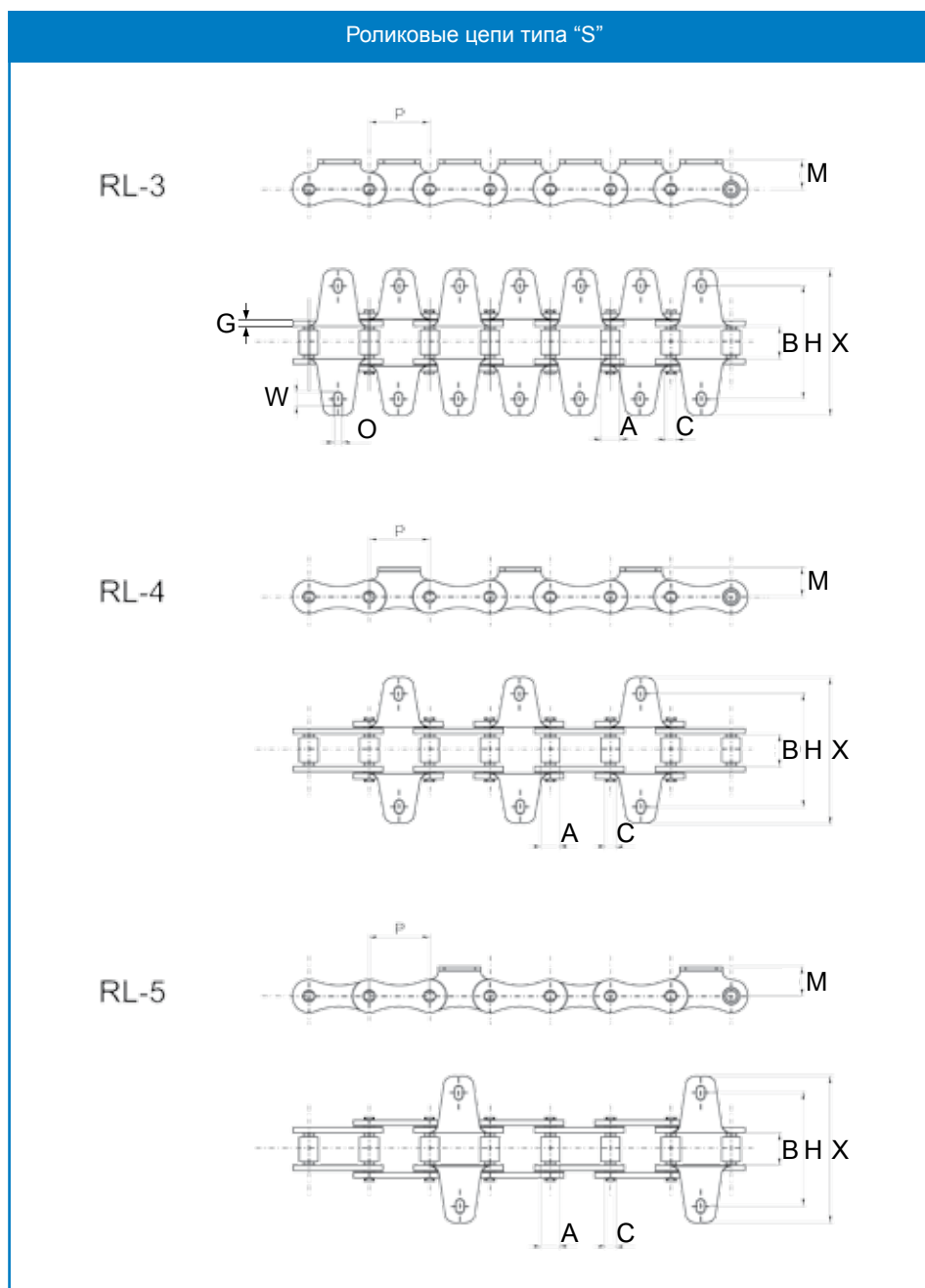
## Роликовая цепь типа "S" с трубкой



Номер цепи	Шаг	Диаметр ролика	Расстоян. между внутр. пластинами	Диаметр штифта	Толщина боковой пластины	
	P	A	B	C	G	W
S55X/TK-1	41.40	15.88	15.88	8.28	3.0	1372

# Крепления для сельскохозяйственной цепи

## Роликовые цепи типа "S"

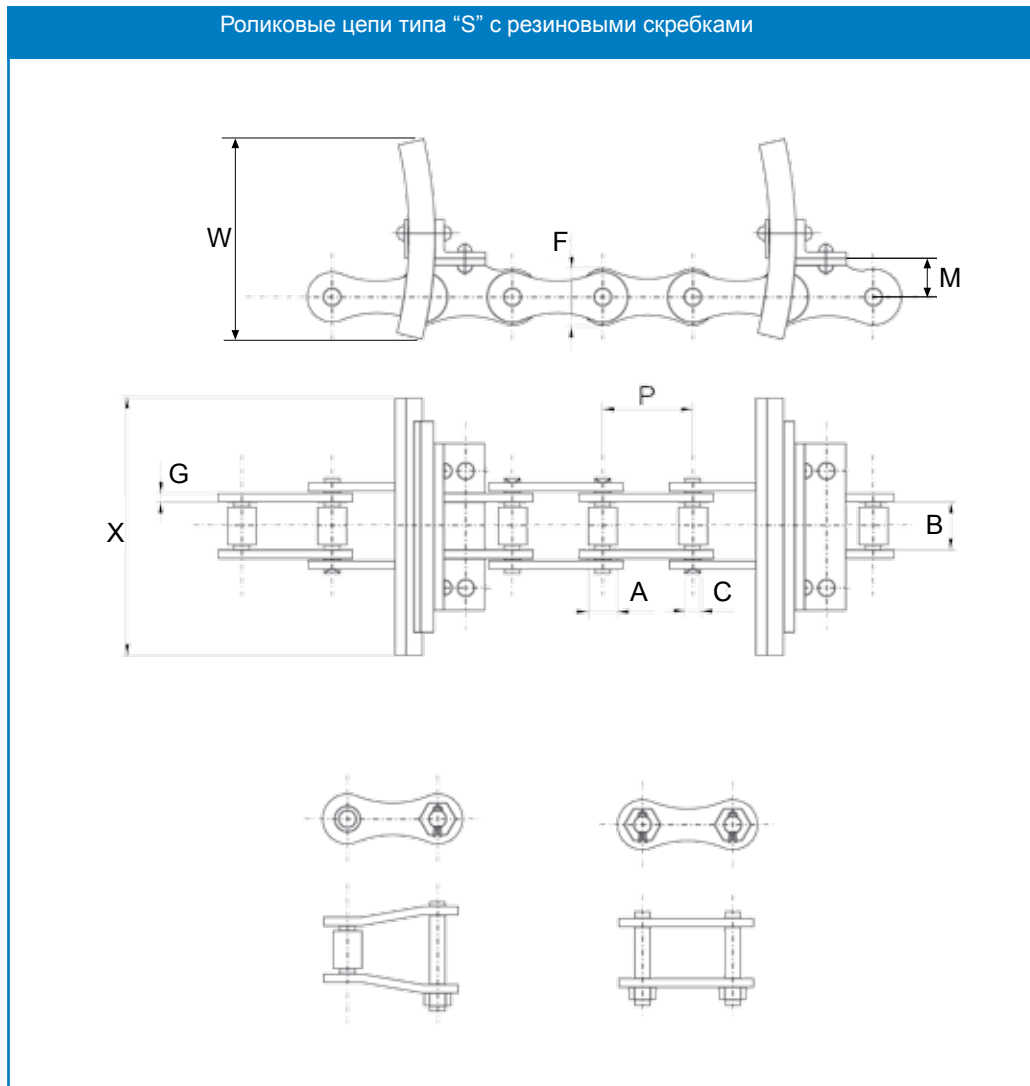


Номер цепи	Шаг	Диаметр ролика	Расст. между внутренними пластинами	Диаметр штифта	Толщина боковой пластины	Высота крепления			Средний предел прочности на разрыв кН		
	P	A	B	C	G	H	X	M		O	W
S55X/RL-3	41.40	15.88	20.00	8.28	3.00	52.00	79.40	17.00	8.30	10.00	55.00
S55X/RL-4	41.40	15.88	20.00	8.28	3.00	52.00	79.40	17.00	8.30	10.00	55.00
S55X/RL-5	41.40	15.88	20.00	8.28	3.00	52.00	79.40	17.00	8.30	10.00	55.00

Все размеры - в миллиметрах, если не указано иное. Все возможные усилия предприняты для обеспечения правильности данных, указанных в каталоге. Challenge не несет ответственности за любые неточности или причиненные повреждения.

## Крепления для сельскохозяйственной цепи

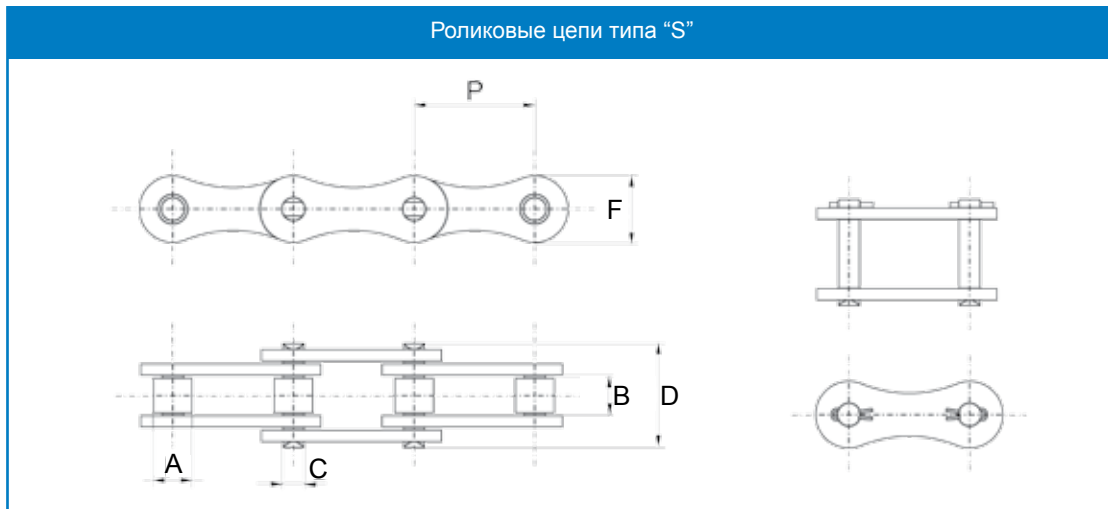
### Роликовые цепи типа "S" с резиновыми скребками



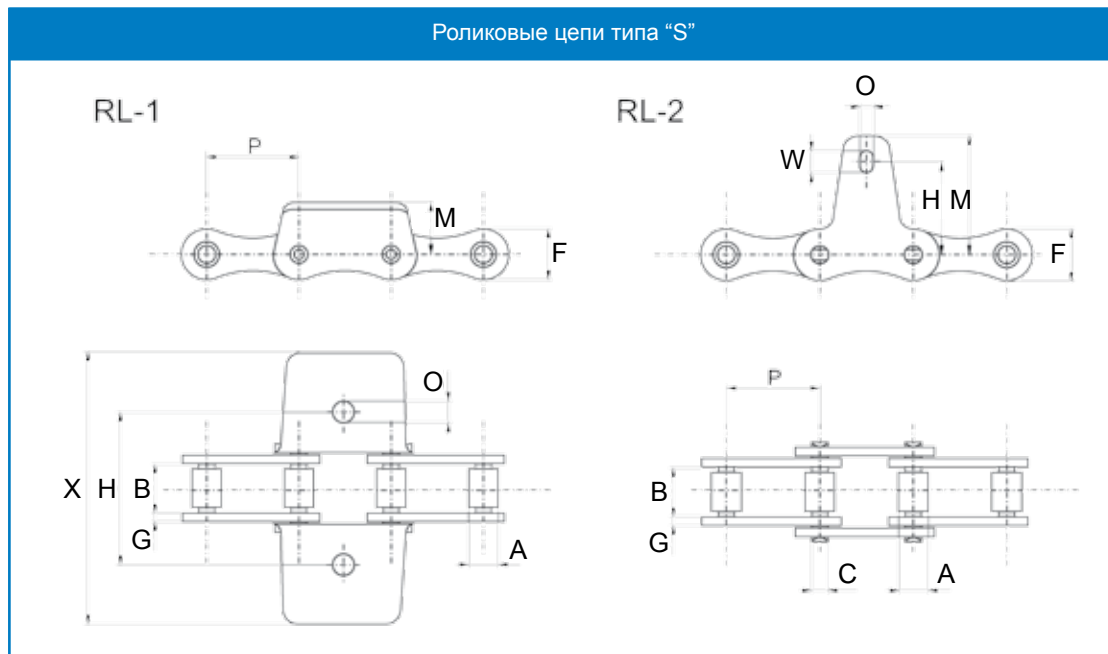
Номер цепи	Шаг	Диаметр ролика	Расстоян. между внутрен. пластинами	Диаметр штифта	Высота боковой пластины	Толщина боковой пластины	Высота крепления	Ширина скребка	Высота скребка	Предел прочности на разрыв	Вес
	P	A	B	C	F	G	M	X	W	kN	кг/м
S55X/TM -1	41.40	15.88	20.00	8.28	20.00	3.00	17.00	110.00	52.00	50.00	3.80
S55X/TM -2	41.40	15.88	20.00	8.28	20.00	3.00	17.00	136.00	52.00	50.00	3.93
S55X/TM -3	41.40	15.88	20.00	8.28	20.00	3.00	17.00	166.00	52.00	50.00	5.30

# Крепления для сельскохозяйственной цепи

## Роликовые цепи типа "S"



Цепь	Шаг	Диаметр ролика	Расстоян. между внутрен. пластинами	Диаметр штифта	Высота боковой пластины	Длина штифта	Средний предел прочности на разрыв
	P	A	B	C	F	D	кН
S55X/TM-1	41.40	15.88	20.00	8.28	20.00	38.00	55.00



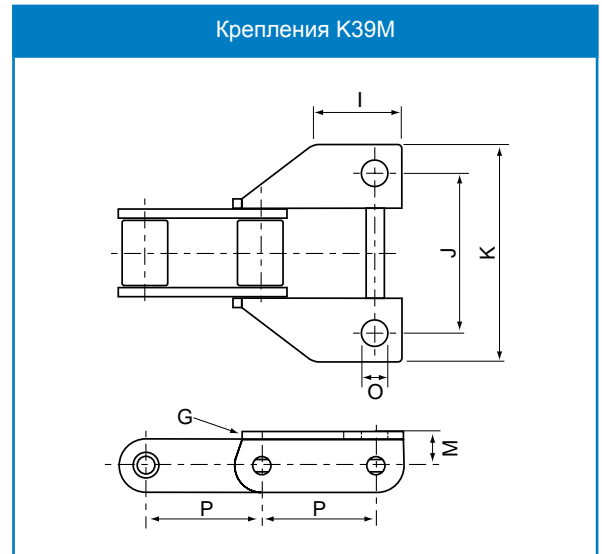
Цепь	Шаг	Диаметр ролика	Расст. между внутрен. пластинами	Диаметр штифта	Высота боков. пластины	Толщина боковой пластины	Высота крепления	Средний предел прочности на разрыв
	P	A	B	C	F	G	H X M O W	кН
S55X RL-1	41.40	15.88	20.00	8.28	20.00	3.00	52.00 90.00 17.00 8.30 -	55.00
S55X RL-2	41.40	15.88	20.00	8.28	20.00	3.00	23.70 - 34.40 8.30 10.00	55.00

Все размеры - в миллиметрах, если не указано иное. Все возможные усилия предприняты для обеспечения правильности данных, указанных в каталоге. Challenge не несет ответственности за любые неточности или причиненные повреждения.

# Крепления для сельскохозяйственной цепи

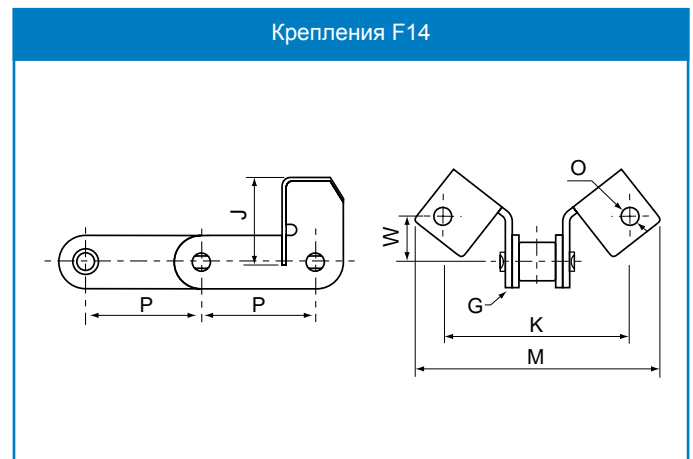
## Крепления K39M серии CA

Номер цепи	P	G	I	J	K	M	O
CA550	41.40	2.80	30.0	50.80	72.00	12.70	9.50
CA557	41.40	3.10	38.1	53.94	76.20	14.60	9.90



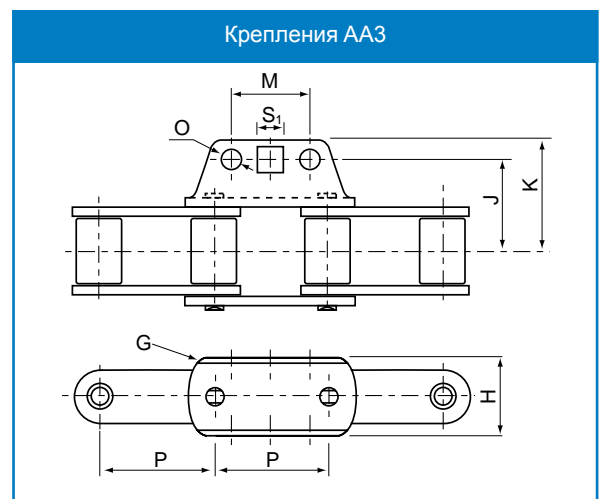
## Крепления F14 серии CA

Номер цепи	P	G	J	K	M	O	W
CA550	41.40	2.80	31.75	79.40	101.60	8.33	15.90
CA557	41.40	3.10	31.75	79.40	101.60	8.33	15.90



## Крепления AA3 серии CA

Номер цепи	P	G	J	K	M	H	O	S <sub>1</sub>
CA557	41.40	3.10	31.90	43.29	30.20	31.06	8.20	9.73

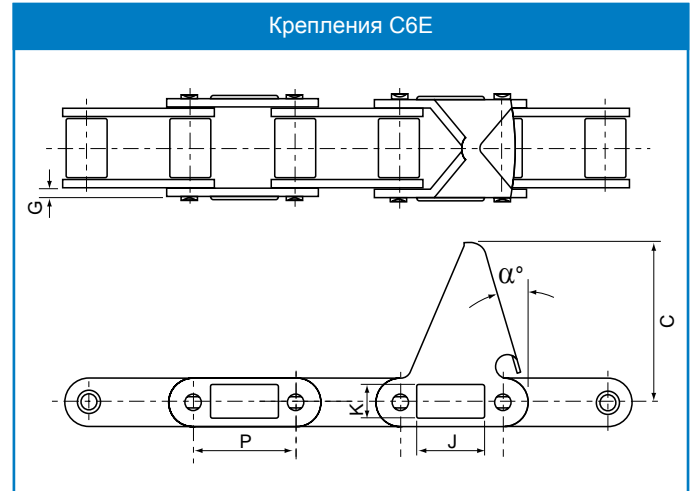




# Крепления для сельскохозяйственной цепи

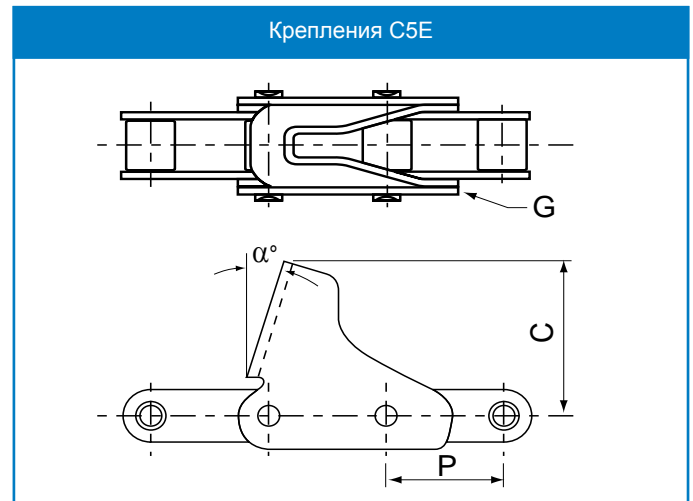
## Крепления С6Е серии СА

Номер цепи	P	G	C	J	K	$\alpha^\circ$
CA550	41.40	2.80	55.60	23.60	13.50	20.00
CA555	41.40	3.10	63.50	23.60	13.50	15.00
C2060H	38.10	3.25	63.50	-	-	22.50



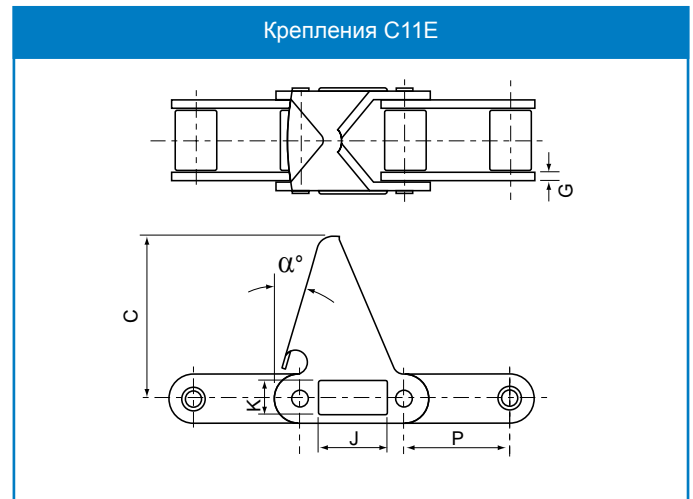
## Крепления С5Е серии СА

Номер цепи	P	G	C	$\alpha^\circ$
CA550	41.40	2.80	59.00	15.00
CA555	41.40	3.10	57.15	15.00



## Крепления С11Е серии СА

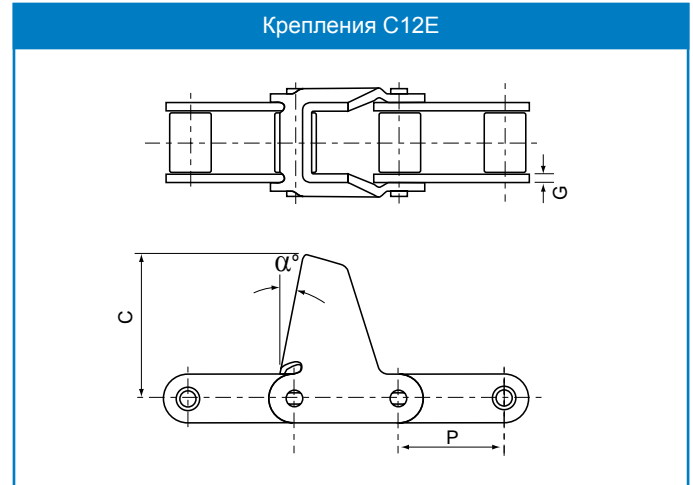
Номер цепи	P	G	C	J	K	$\alpha^\circ$
CA550	41.40	2.80	59.00	23.60	13.50	15.00



# Крепления для сельскохозяйственной цепи

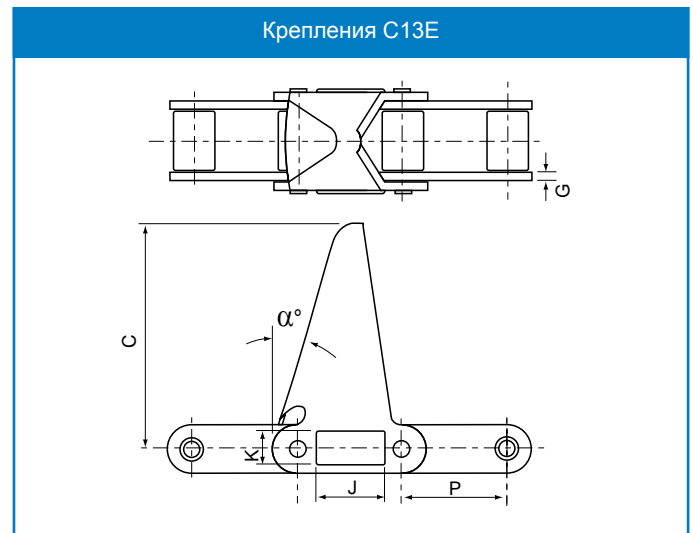
## Крепления С12Е серии СА

Номер цепи	P	G	C	$\alpha^\circ$
CA550	41.40	2.80	59.00	9.00



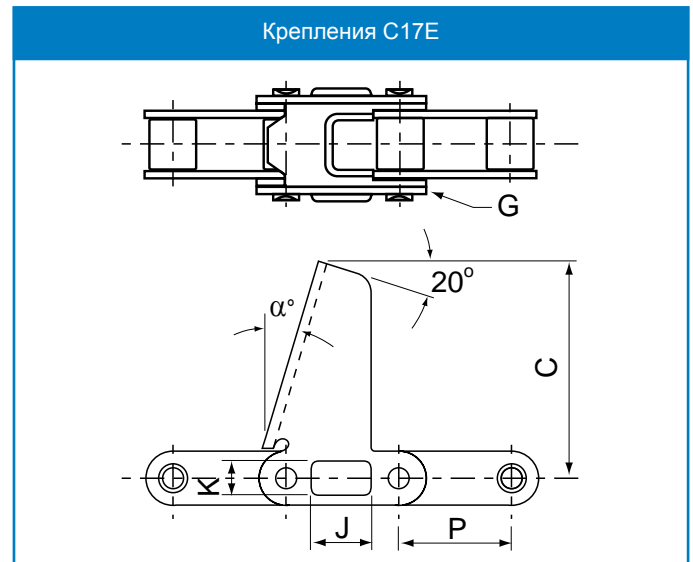
## Крепления С13Е серии СА

Номер цепи	P	G	C	J	K	$\alpha^\circ$
CA550	41.40	2.80	92.10	23.60	13.50	15.00



## Крепления С17Е серии СА

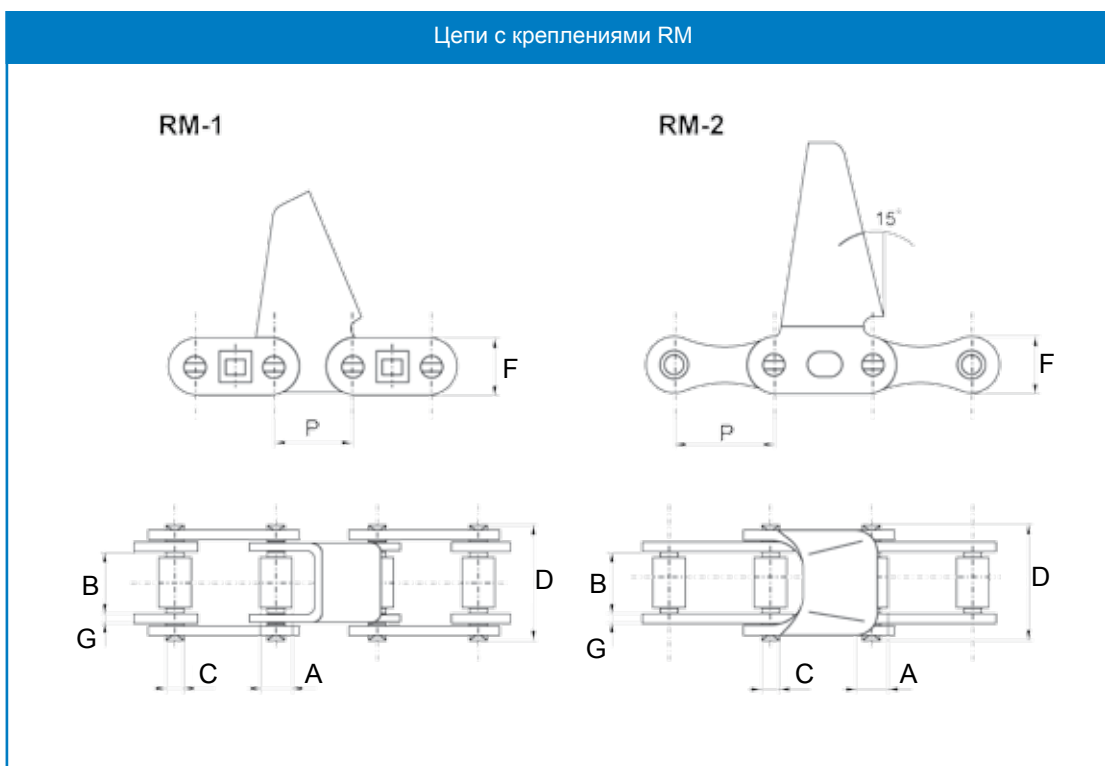
Номер цепи	P	G	C	J	K	$\alpha^\circ$
CA550	41.40	2.80	76.20	23.60	13.50	15.00



Все возможные усилия предприняты для обеспечения правильности данных, указанных в каталоге. Challenge не несет ответственности за любые неточности или причиненные повреждения. Все размеры - в миллиметрах, если не указано иное.

# Крепления для сельскохозяйственной цепи

## Цепи с креплениями RM



Модель	Шаг	Диаметр ролика	Расст. между внутр. пластинами	Диаметр штифта	Длина штифта	Высота боковой пластины	Толщина пластины	Миним. предел прочности на разрыв
	P	A	B	C	D	F	G	кН
RM1	30.00	15.88	20.00	8.28	35.80	20.70	3.00	40.00
RM2	30.00	15.88	20.00	8.28	38.00	20.00	3.00	40.00