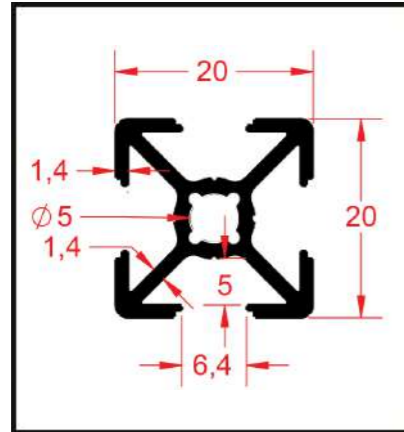


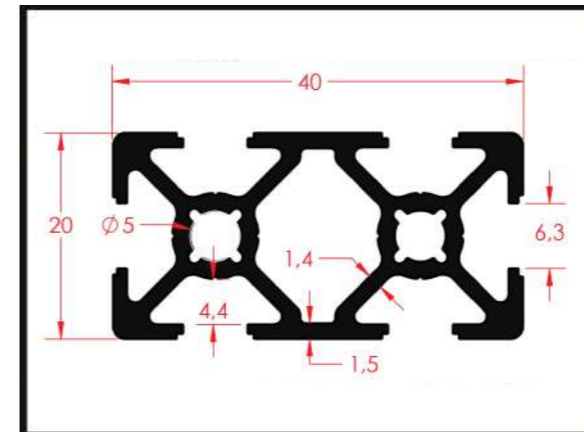


Каталог алюмінієвого профілю



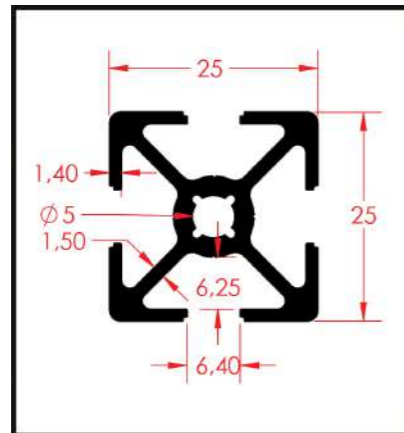
20x20 SIGMA PROFILE / 20x20 Сигма профили									
Article	External Dimensions	Material	L(mm)	Ix	Iy	Wx	Wy	Area	Mass
Артикул	Размеры	Материал							
P62020N	20x20	6063	6010	0,59 cm ⁴	0,59 cm ⁴	0,59 cm ³	0,59 cm ³	1,41 cm ²	0,40 kg/m

It is preferred in industrial machine panel applications of cabins and small chassis manufacturing.
Используется при производстве промышленных машинных панелей кабин и небольших шасси.



20x40 SIGMA PROFILE / 20x40 Сигма профили									
Article	External Dimensions	Material	L(mm)	Ix	Iy	Wx	Wy	Area	Mass
Артикул	Размеры	Материал							
CP2040	20x40	6063	6010	4,17 cm ⁴	1,12 cm ⁴	2,08 cm ³	1,12 cm ³	2,6 cm ²	0,73 kg/m

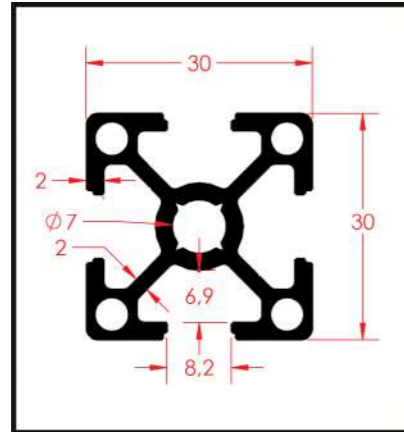
It is preferred in industrial boards and panel applications and also for cabinets and small chassis
Используется для промышленных плат и панелей, а также для шкафов и небольших шасси.



25x25 SIGMA PROFILE / 25x25 Сигма профили									
Article	External Dimensions	Material	L(mm)	Ix	Iy	Wx	Wy	Area	Mass
Артикул	Размеры	Материал							
P62525N	25x25	6063	6010	1,39 cm ⁴	1,39 cm ⁴	1,11 cm ³	1,11 cm ³	2,12 cm ²	0,57 kg/m

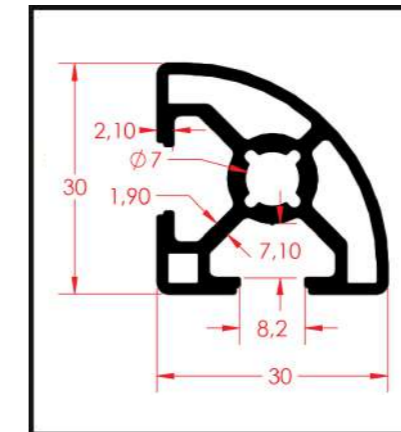
It is preferred in industrial machine frame applications of cabins and small chassis manufacturing.
Используется при производстве рам промышленных машин, кабин и небольших шасси.





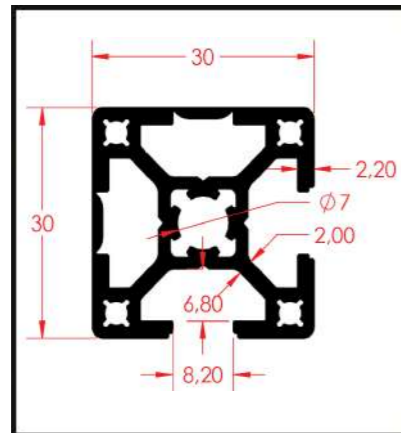
30x30 SIGMA PROFILE / 30x30 Сигма профили									
Article	External Dimensions	Material	L(mm)	Ix	Iy	Wx	Wy	Area	Mass
Артикул	Размеры	Материал							
P83030N	30x30	6063	6010	2,95 cm ⁴	2,95 cm ⁴	1,97 cm ³	1,97 cm ³	3,16 cm ²	0,89 kg/m

It is used in machine cabin construction, light chassis, frames and stand applications.
Используется в конструкциях для кабин, легких шасси, рам и стенов.



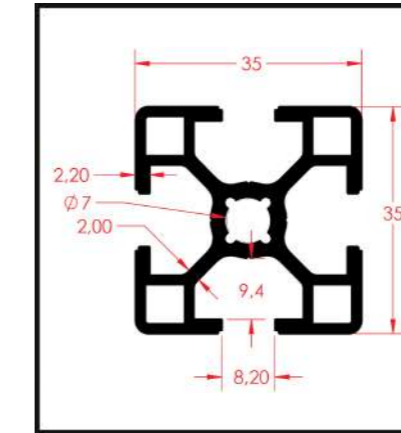
30x30 RADIUS SIGMA PROFILE / 30x30 Радиусный сигма профиль									
Article	External Dimensions	Material	L(mm)	Ix	Iy	Wx	Wy	Area	Mass
Артикул	Размеры	Материал							
P83030R	30x30	6063	6010	1,74 cm ⁴	2,60 cm ⁴	1,16 cm ³	1,73 cm ³	2,78 cm ²	0,77 kg/m

It is used in machine cabin construction, board constructions and industrial frames.
Применяется при строительстве машинных кабин, щитовых конструкций и промышленных рам.



30x30 CLOSED SIGMA PROFILE / 30x30 Закрытый сигма профиль									
Article	External Dimensions	Material	L(mm)	Ix	Iy	Wx	Wy	Area	Mass
Артикул	Размеры	Материал							
P83030C	30x30	6063	6010	3,17 cm ⁴	3,19 cm ⁴	2,11 cm ³	2,12 cm ³	3,38 cm ²	0,94 kg/m

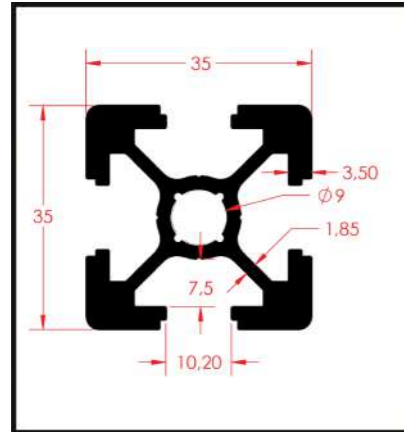
It is used in machine cabin construction, frames and stand applications.
Используется в конструкции машинных кабин, рам и стенов.



35x35 LIGHT SIGMA PROFILE / 35x35 Легкий сигма профиль									
Article	External Dimensions	Material	L(mm)	Ix	Iy	Wx	Wy	Area	Mass
Артикул	Размеры	Материал							
P83535L	35x35	6063	6010	4,55 cm ⁴	4,55 cm ⁴	2,6 cm ³	2,6 cm ³	3,67 cm ²	0,97 kg/m

It is used in machine constructions and industrial cabins.
Применяется в машиностроении и промышленных кабинках.

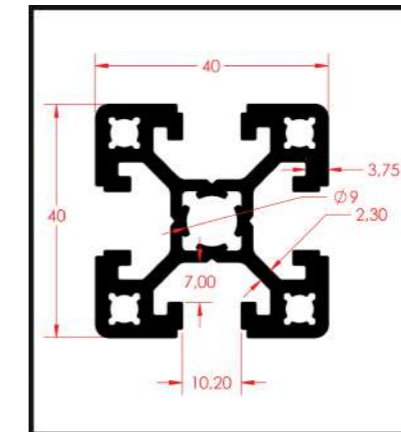




35x35 HEAVY SIGMA PROFILE / 35x35 Тяжелый (Усиленный) сигма профиль									
Article	External Dimensions	Material	L(mm)	Ix	Iy	Wx	Wy	Area	Mass
Артикул	Размеры	Материал							
P103535H	35x35	6063	6010	6,7 cm ⁴	6,7 cm ⁴	3,8 cm ³	3,8 cm ³	4,92 cm ²	1,32 kg/m

It is used in machine cabin construction, light chassis, frames and stand applications.

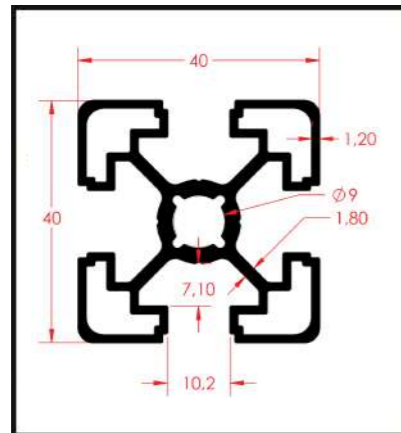
Используется в конструкции машинной кабины, легких шасси, рам и стенов.



40x40 HEAVY SIGMA PROFILE / 40x40 Тяжелый (Усиленный) сигма профиль									
Article	External Dimensions	Material	L(mm)	Ix	Iy	Wx	Wy	Area	Mass
Артикул	Размеры	Материал							
P104040H	40x40	6063	6010	10,37 cm ⁴	10,37 cm ⁴	5,18 cm ³	5,18 cm ³	6,12 cm ²	1,67 kg/m

It is preferred in light machine constructions and industrial cabins.

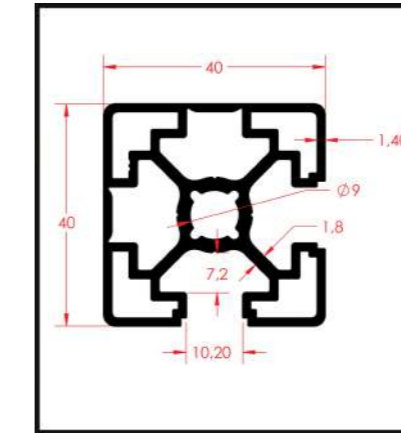
Используется в легких машиностроительных конструкциях и промышленных кабинах.



40x40 LIGHT SIGMA PROFILE / 40x40 Легкий сигма профиль									
Article	External Dimensions	Material	L(mm)	Ix	Iy	Wx	Wy	Area	Mass
Артикул	Размеры	Материал							
P104040L	40x40	6063	6010	7,20 cm ⁴	7,10 cm ⁴	3,55 cm ³	3,55 cm ³	4,49 cm ²	1,23 kg/m

It is preferred in light constructions and frames of cabins.

Применяется в легких конструкциях и каркасах кабин

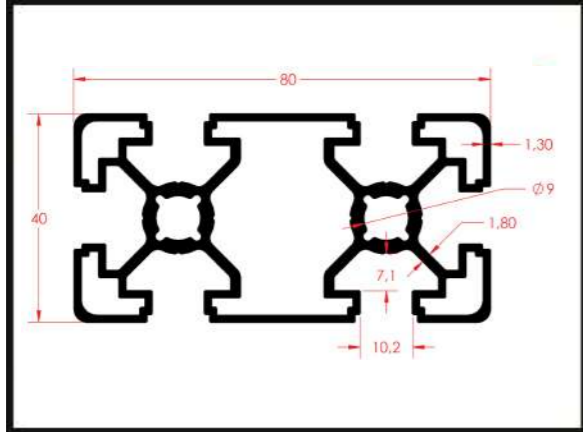


40x40 CLOSED SIGMA PROFILE / 40x40 Закрытый сигма профиль									
Article	External Dimensions	Material	L(mm)	Ix	Iy	Wx	Wy	Area	Mass
Артикул	Размеры	Материал							
P104040C	40x40	6063	6010	7,25 cm ⁴	7,25 cm ⁴	3,62 cm ³	3,62 cm ³	4,62 cm ²	1,27 kg/m

It is used in machine cabin construction, frames and stand applications.

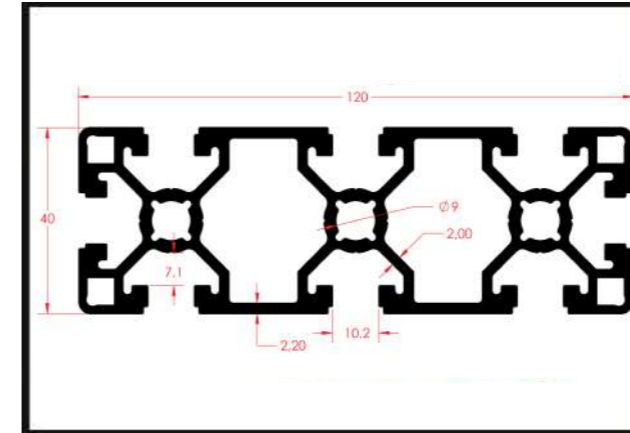
Используется в конструкции машинных кабин, рам и стенов.





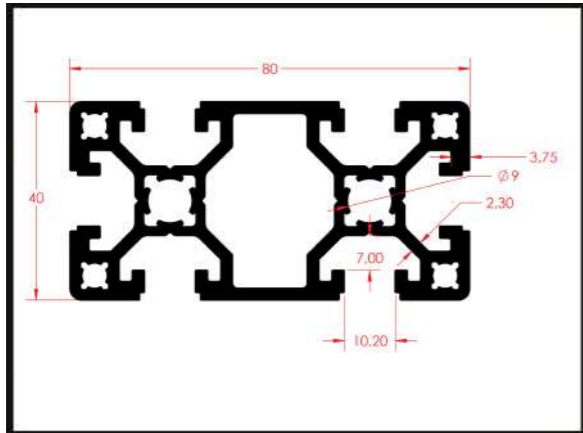
40x80 LIGHT SIGMA PROFILE / 40x80 Легкий сигма профиль									
Article	External Dimensions	Material	L(mm)	Ix	Iy	Wx	Wy	Area	Mass
Артикул	Размеры	Материал							
P104080L	40x80	6063	6010	49,98 cm ⁴	13,13 cm ⁴	12,49 cm ³	6,56 cm ³	7,67 cm ²	2,09 kg/m

It is preferred for chassis of medium weight constructions for industrial machines.
Используется для шасси средне весовых конструкций промышленных машин.



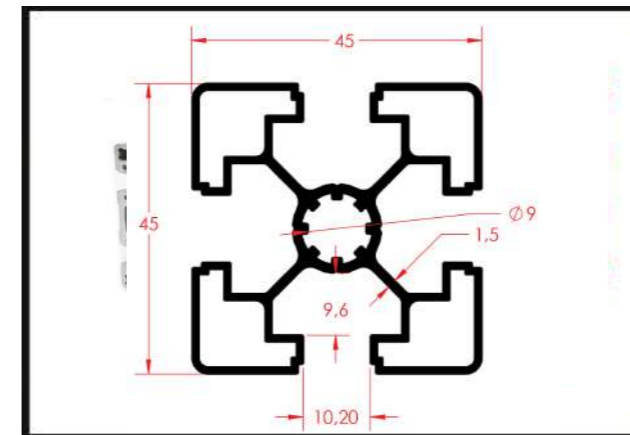
40X120 SIGMA PROFILE / 40x120 Сигма профили									
Article	External Dimensions	Material	L(mm)	Ix	Iy	Wx	Wy	Area	Mass
Артикул	Размеры	Материал							
P1040120N	40x120	6063	6010	200,5 cm ⁴	25,7 cm ⁴	33,4 cm ³	12,8 cm ³	13,93 cm ²	3,78 kg/m

It is preferred when more weight have on the chassis and construction.
Применяется при воздействии большого веса на шасси и конструкцию.



40x80 HEAVY SIGMA PROFILE / 40x80 Тяжелый (Усиленный) сигма профиль									
Article	External Dimensions	Material	L(mm)	Ix	Iy	Wx	Wy	Area	Mass
Артикул	Размеры	Материал							
P104080H	40x80	6063	6010	69,52 cm ⁴	18,51 cm ⁴	17,38 cm ³	9,25 cm ³	10,23 cm ²	2,79 kg/m

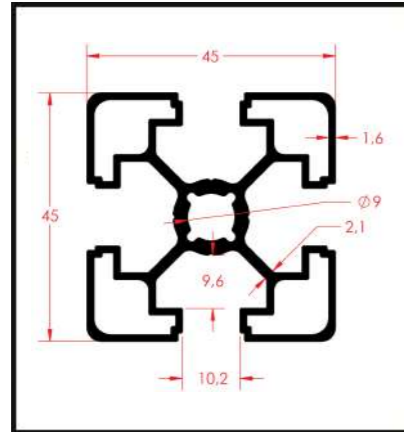
It is preferred for chassis of large size cabin applications , medium weight constructions for industrial machines.
Используется в шасси для больших кабин, средне весовых конструкций промышленных машин.



45x45 SUPER LIGHT SIGMA PROFILE / 45x45 Облегченный сигма профиль									
Article	External Dimensions	Material	L(mm)	Ix	Iy	Wx	Wy	Area	Mass
Артикул	Размеры	Материал							
P104545SL	45x45	6063	6010	8,26 cm ⁴	8,26 cm ⁴	3,67 cm ³	3,67 cm ³	4,28 cm ²	1,18 kg/m

It is preferred in machine cabins and light chassis.
Используется в кабинах машин и легких шасси.

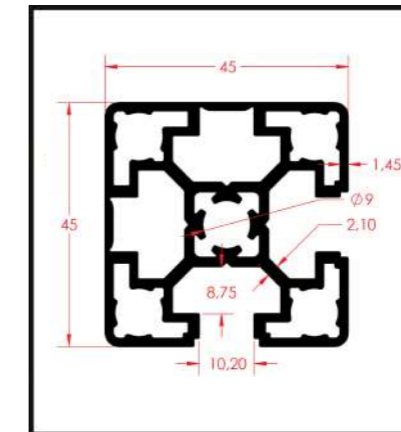




45x45 LIGHT SIGMA PROFILE / 45x45 Легкий сигма профиль									
Article	External Dimensions	Material	L(mm)	Ix	Iy	Wx	Wy	Area	Mass
Артикул	Размеры	Материал							
P104545L	45x45	6063	6010	11,09 cm ⁴	11,09 cm ⁴	4,93 cm ³	4,93 cm ³	5,62 cm ²	1,51 kg/m

It is preferred in machine cabins and medium chassis.

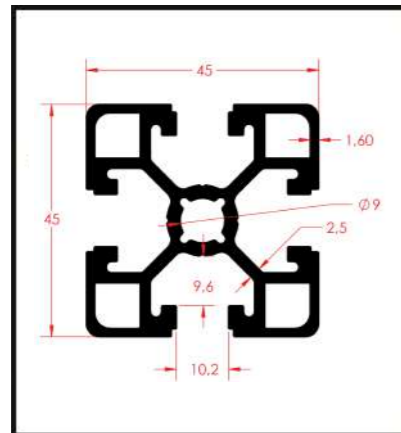
Используется для машинных кабин и средних шасси



45x45 CLOSED SIGMA PROFILE / 45x45 Закрытый сигма профиль									
Article	External Dimensions	Material	L(mm)	Ix	Iy	Wx	Wy	Area	Mass
Артикул	Размеры	Материал							
P104545C	45x45	6063	6010	11,78 cm ⁴	11,78 cm ⁴	5,24 cm ³	5,24 cm ³	5,9 cm ²	1,58 kg/m

It is used in machine cabin construction, frames and stand applications.

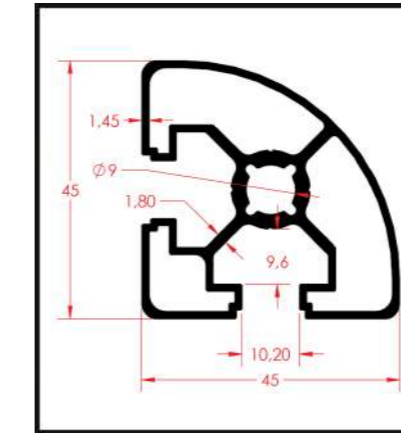
Используется в конструкции машинной кабины, рам и стенов.



45x45 HEAVY SIGMA PROFILE / 45x45 Тяжелый (Усиленный) сигма профиль									
Article	External Dimensions	Material	L(mm)	Ix	Iy	Wx	Wy	Area	Mass
Артикул	Размеры	Материал							
P104545H	45x45	6063	6010	15,65 cm ⁴	15,65 cm ⁴	6,9 cm ³	6,9 cm ³	7,63 cm ²	2,08 kg/m

It is preferred in machine cabins and heavy chassis.

Используется для машинных кабин и тяжелых шасси

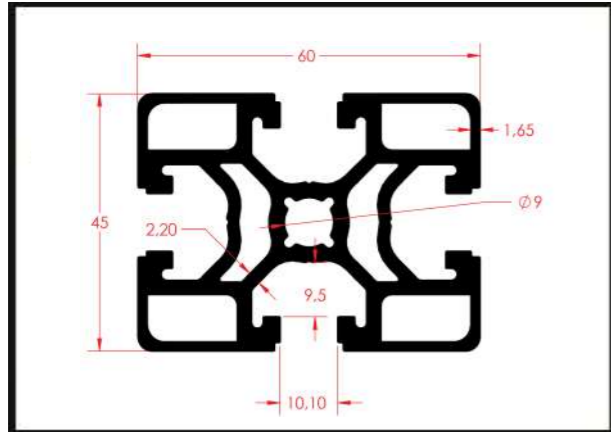


45x45 RADIUS SIGMA PROFILE / 45x45 Радиусный сигма профиль									
Article	External Dimensions	Material	L(mm)	Ix	Iy	Wx	Wy	Area	Mass
Артикул	Размеры	Материал							
P104545R	45x45	6063	6010	8,5 cm ⁴	8,5 cm ⁴	3,38 cm ³	3,38 cm ³	4,46 cm ²	1,27 kg/m

It is used in machine cabin construction, board constructions and industrial frames.

Применяется в строительстве машинных кабин, щитовых и промышленных каркасов.

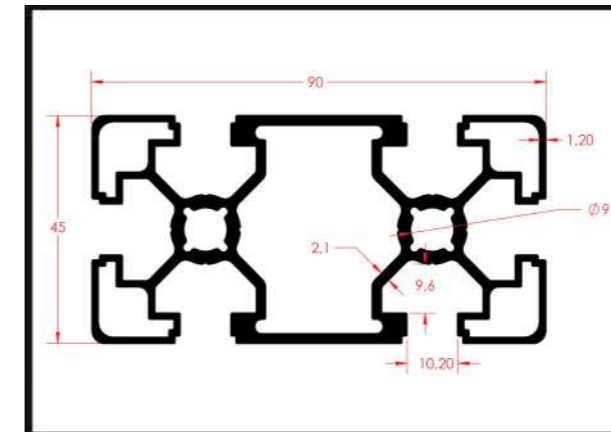




45x60 SIGMA PROFILE / 45x60 Сигма профили									
Article	External Dimensions	Material	L(mm)	Ix	Iy	Wx	Wy	Area	Mass
Артикул	Размеры	Материал							
P104560N	45x60	6063	6010	31,29 cm ⁴	18,45 cm ⁴	10,4 cm ³	8,2 cm ³	9,45 cm ²	2,64 kg/m

It is preferred in light constructions and automation chassis.

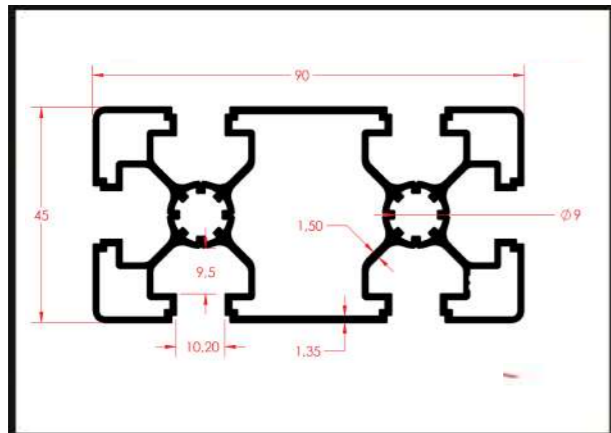
Используется для легких конструкций и автоматического шасси.



45x90 LIGHT SIGMA PROFILE / 45x90 Легкий сигма профиль									
Article	External Dimensions	Material	L(mm)	Ix	Iy	Wx	Wy	Area	Mass
Артикул	Размеры	Материал							
P104590L	45x90	6063	6010	79,98 cm ⁴	20,74 cm ⁴	17,5 cm ³	9,2 cm ³	9,63 cm ²	2,64 kg/m

It is preferred in machine cabins and medium chassis.

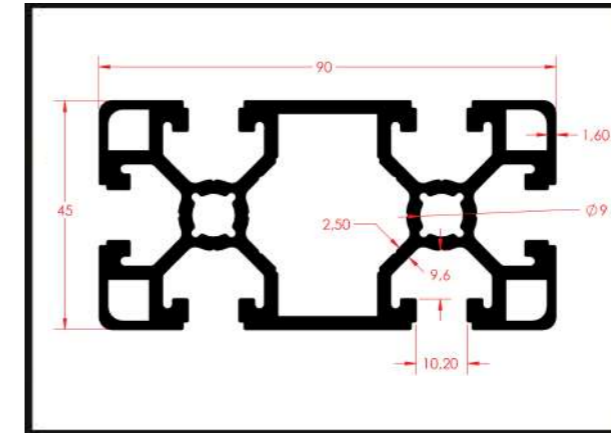
Используется для машинных кабин и средних шасси



45x90 SUPER LIGHT SIGMA PROFILE / 45x90 Облегченный сигма профиль									
Article	External Dimensions	Material	L(mm)	Ix	Iy	Wx	Wy	Area	Mass
Артикул	Размеры	Материал							
P104590SL	45x90	6063	6010	59,21 cm ⁴	15,21 cm ⁴	13,15 cm ³	6,76 cm ³	7,14 cm ²	1,93 kg/m

It is preferred in machine cabins and light chassis.

Используется для машинных кабин и легких шасси.

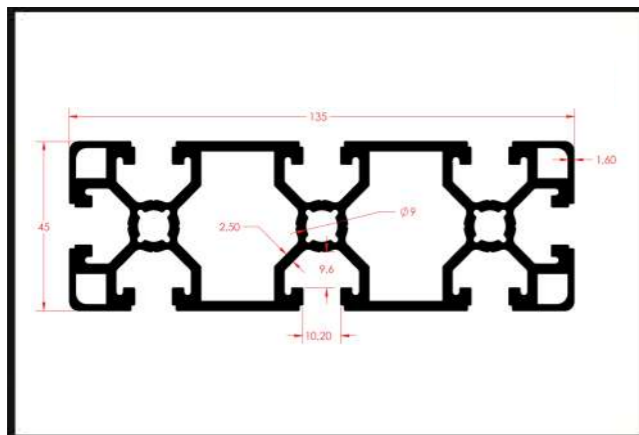


45x90 HEAVY SIGMA PROFILE / 45x90 Тяжелый (Усиленный) сигма профиль									
Article	External Dimensions	Material	L(mm)	Ix	Iy	Wx	Wy	Area	Mass
Артикул	Размеры	Материал							
P104590H	45x90	6063	6010	108,14 cm ⁴	28,67 cm ⁴	24,03 cm ³	12,74 cm ³	12,86 cm ²	3,49 kg/m

It is preferred in machine cabins and heavy chassis.

Используется для машинных кабин и тяжелых шасси

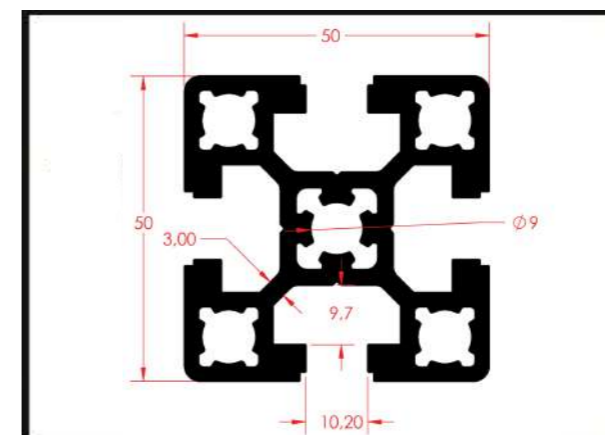




45x135 SIGMA PROFILE / 45x135 Сигма профили									
Article	External Dimensions	Material	L(mm)	Ix	Iy	Wx	Wy	Area	Mass
Артикул	Размеры	Материал							
P1045135N	45x135	6063	6010	329 cm ⁴	42,10 cm ⁴	48,74 cm ³	18,71 cm ³	18,45 cm ²	4,99 kg/m

It is preferred in machine cabins and heavy chassis and machine constructions

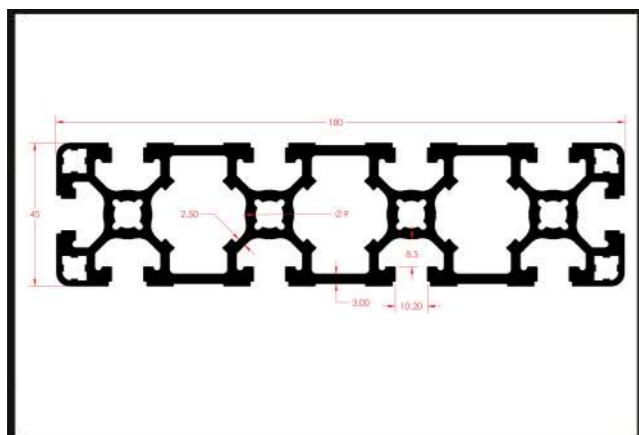
Используется для машинных кабин, тяжелых шасси и машиностроительных конструкций.



50x50 SIGMA PROFILE / 50x50 Сигма профили									
Article	External Dimensions	Material	L(mm)	Ix	Iy	Wx	Wy	Area	Mass
Артикул	Размеры	Материал							
P105050N	50x50	6063	6010	24,5 cm ⁴	24,5 cm ⁴	9,88 cm ³	9,88 cm ³	10 cm ²	2,74 kg/m

It is preferred in dynamic forced heavy chassis, machine frames and pneumatic, automation supports.

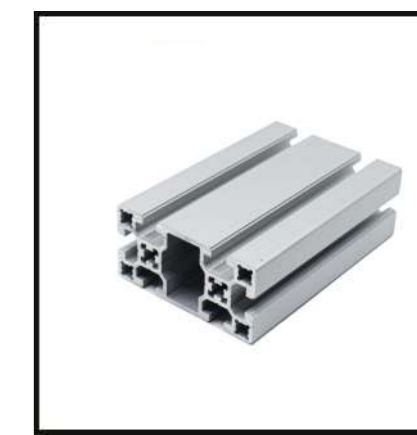
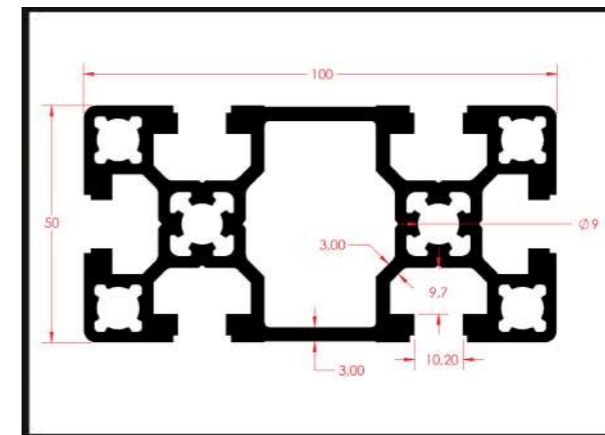
Используется в динамических форсированных шасси, машинных рамах и пневматических автоматах.



45x180 SIGMA PROFILE / 45x180 Сигма профили									
Article	External Dimensions	Material	L(mm)	Ix	Iy	Wx	Wy	Area	Mass
Артикул	Размеры	Материал							
P1045180N	45x180	6063	6010	760,20 cm ⁴	57,22 cm ⁴	84,46 cm ³	25,43 cm ³	25,24 cm ²	6,86 kg/m

It is preferred in dynamic forced heavy chassis and machine constructions

Используется для динамических форсированных шасси и машиностроительных конструкций.

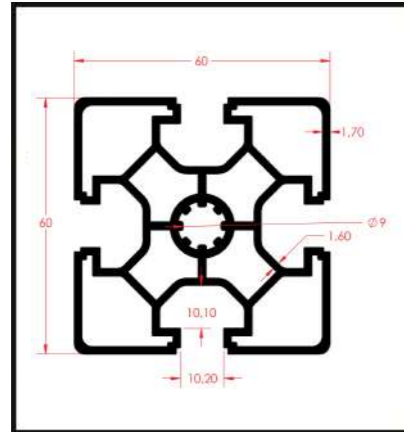


50x100 SIGMA PROFILE / 50x100 Сигма профили									
Article	External Dimensions	Material	L(mm)	Ix	Iy	Wx	Wy	Area	Mass
Артикул	Размеры	Материал							
P1050100N	50x100	6063	6010	175 cm ⁴	45,2 cm ⁴	35 cm ³	18,1 cm ³	16,92 cm ²	4,59 kg/m

It is preferred in dynamic forced heavy chassis, machine frames and pneumatic, automation supports.

Используется в динамических форсированных шасси, машинных рамах и пневматических автоматах.

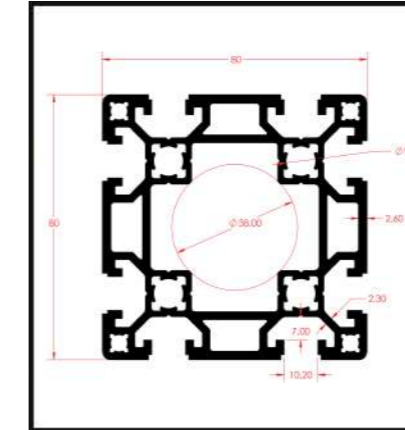




60x60 SIGMA PROFILE / 60x60 Сигма профили									
Article	External Dimensions	Material	L(mm)	Ix	Iy	Wx	Wy	Area	Mass
Артикул	Размеры	Материал							
P106060N	60x60	6063	6010	29,85 cm ⁴	29,85 cm ⁴	9,9 cm ³	9,9 cm ³	8,8 cm ²	2,49 kg/m

It is preferred in dynamic forced heavy chassis and machine constructions

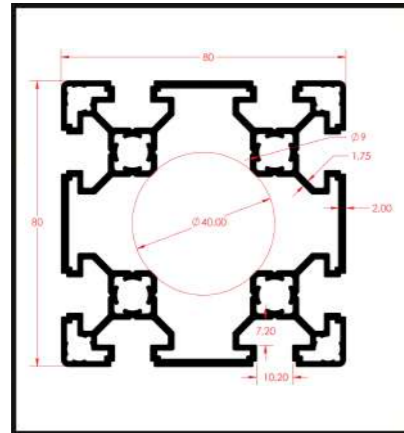
Используется в динамических форсированных шасси и машиностроительных конструкциях.



80x80 HEAVY SIGMA PROFILE / 80x80 Тяжелый (Усиленный) сигма профиль									
Article	External Dimensions	Material	L(mm)	Ix	Iy	Wx	Wy	Area	Mass
Артикул	Размеры	Материал							
P108080H	80x80	6063	6010	127,1 cm ⁴	127,1 cm ⁴	31,78 cm ³	31,78 cm ³	17,77 cm ²	4,84kg/m

It is preferred in dynamic forced heavy chassis and wide and long size machine constructions

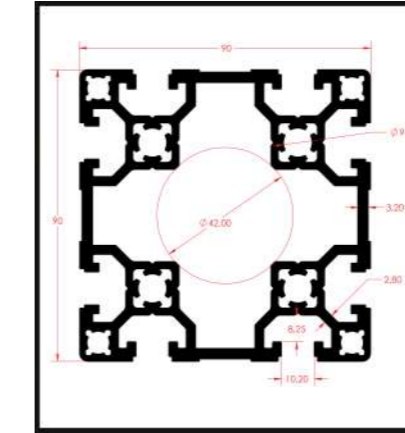
Используется в динамических форсированных шасси, широких и длинных машинных конструкциях.



80x80 LIGHT SIGMA PROFILE / 80x80 Легкий сигма профиль									
Article	External Dimensions	Material	L(mm)	Ix	Iy	Wx	Wy	Area	Mass
Артикул	Размеры	Материал							
P108080L	80x80	6063	6010	88,08 cm ⁴	88,08 cm ⁴	22,02 cm ³	22,02 cm ³	11,91 cm ²	3,26 kg/m

It is preferred in dynamic forced heavy chassis and large size machine constructions

Используется в динамических форсированных шасси и крупногабаритных машиностроительных конструкциях.

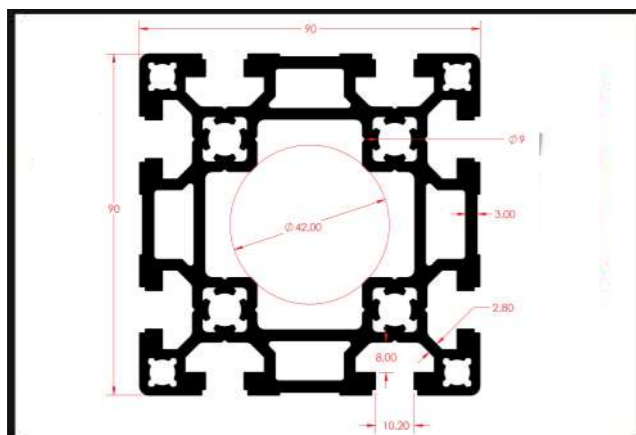


90x90 LIGHT SIGMA PROFILE / 90x90 Легкий сигма профиль									
Article	External Dimensions	Material	L(mm)	Ix	Iy	Wx	Wy	Area	Mass
Артикул	Размеры	Материал							
P109090L	90x90	6063	6010	192,84 cm ⁴	192,84 cm ⁴	42,8 cm ³	42,8 cm ³	20,67 cm ²	5,59 kg/m

It is preferred in static forced heavy chassis and large size machine constructions

Используется в статических тяжелых шасси и крупногабаритных машинах.

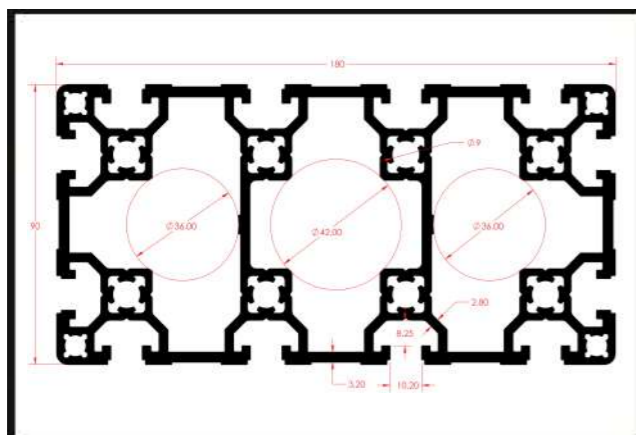




90x90 HEAVY SIGMA PROFILE / 90x90 Тяжелый (Усиленный) сигма профиль									
Article	External Dimensions	Material	L(mm)	Ix	Iy	Wx	Wy	Area	Mass
Артикул	Размеры	Материал							
P109090H	90x90	6063	6010	220,49 cm ⁴	220,49 cm ⁴	48,9 cm ³	48,9 cm ³	25,31 cm ²	6,89 kg/m

It is preferred in dynamic forced heavy chassis and wide and long size machine constructions

Используется в динамических форсированных шасси, широких и длинных машинных конструкциях.

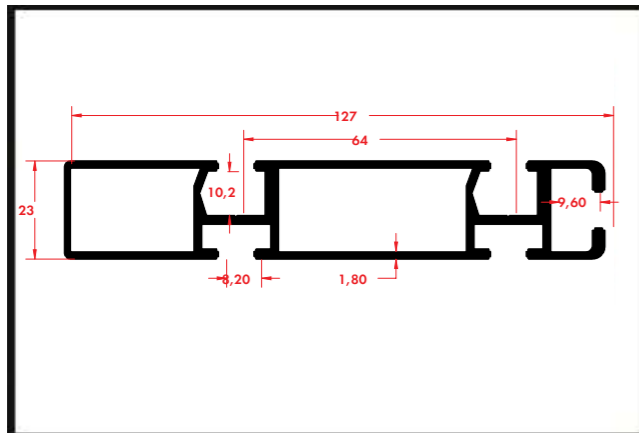


90x180 LIGHT SIGMA PROFILE / 90x180 Легкий сигма профиль									
Article	External Dimensions	Material	L(mm)	Ix	Iy	Wx	Wy	Area	Mass
Артикул	Размеры	Материал							
P1090180L	90x180	6063	6010	1240,6 cm ⁴	361,5 cm ⁴	137,8 cm ³	80,3 cm ³	37,1 cm ²	10,09 kg/m

It is preferred in dynamic forced heavy chassis and wide and long size machine constructions

Используется в динамических форсированных шасси, широких и длинных машинных конструкциях.

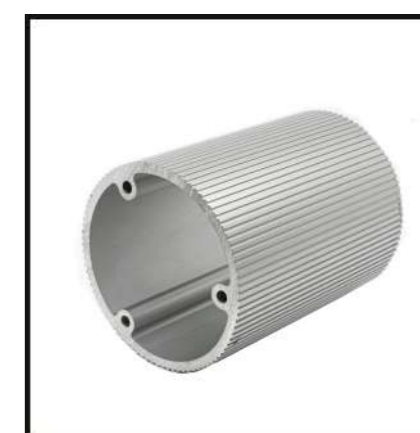
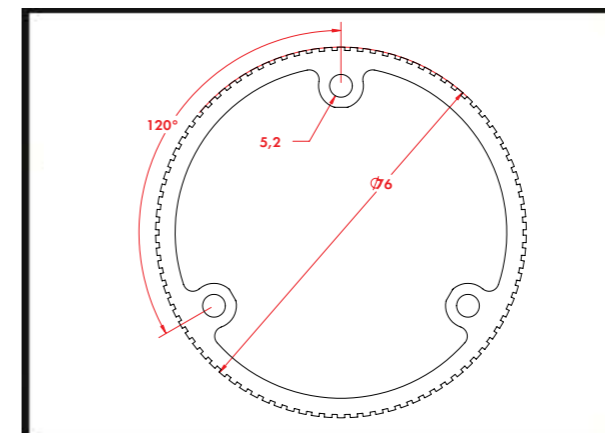




23x127 CONVEYOR PROFILE / 23x127 Конвейерный профиль									
Article	External Dimensions	Material	L(mm)	Ix	Iy	Wx	Wy	Area	Mass
Артикул	Размеры	Материал							
P23127K	23x127	6063	6010	5,5 cm ⁴	113 cm ⁴	0,86 cm ³	98,2 cm ³	7,4 cm ²	2,03 Kg/m

It is used as side chassis profile for belted conveyors and roller conveyors. This profile has its own tension and driven plates in our productions.

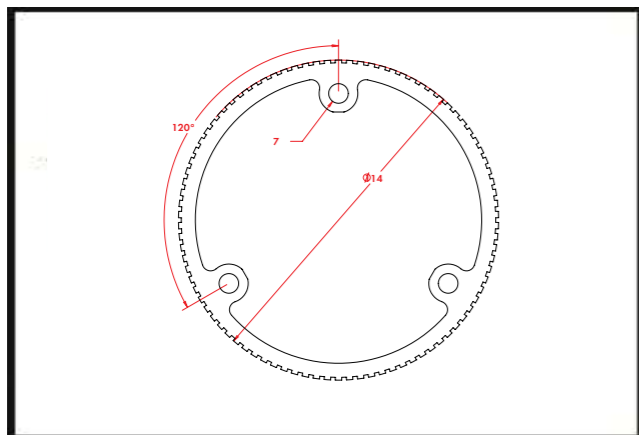
Используется в качестве бокового профиля шасси для ленточных и роликовых конвейеров. Этот профиль имеет собственную натяжную приводную пластину



Aluminium Drum Profile Ø76 / Алюминиевый цилиндрический профиль Ø76									
Article	External Dimensions	Material	L(mm)	Ix	Iy	Wx	Wy	Area	Mass
Артикул	Размеры	Материал							
P76R	50x50	6063	6010	70,10 cm ⁴	70,10 cm ⁴	9,22 cm ³	9,22 cm ³	11,70 cm ²	3,19 kg/m

It is used in motion part of tension and drive drums, for conveyor systems. With its surface form it has much friction for belt on it, that's why it doesn't slide from the belt.

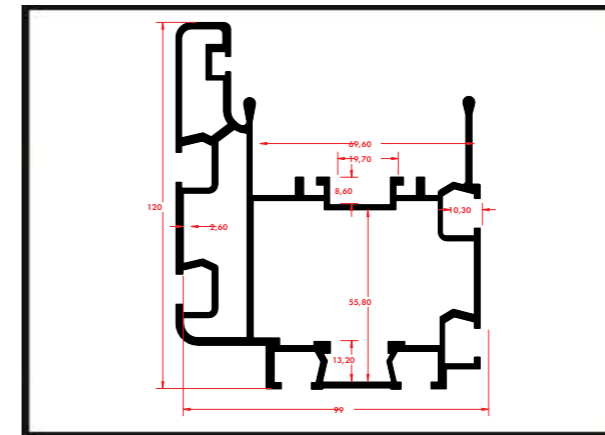
Используется в подвижной части натяжного (ролика) и приводного (ремня) барабанов конвейерных систем. Благодаря своей рифленой внешней поверхности имеет большое трение с ремнем, поэтому не соскальзывает с ремня.



ALUMINIUM DRUM PROFILE Ø114 / Алюминиевый цилиндрический профиль Ø114									
Article	External Dimensions	Material	L(mm)	Ix	Iy	Wx	Wy	Area	Mass
Артикул	Размеры	Материал							
P114R	Ø114	6063	5000	311,15 cm ⁴	311,15 cm ⁴	27,29 cm ³	27,29 cm ³	22,5 cm ²	6,04 kg/m

It is used in motion part of tension and drive drums, for conveyor systems. With its surface form it has much friction for belt on it, that's why it doesn't slide from the belt.

Применяется в подвижной части натяжного и приводного цилиндра конвейерных систем. Благодаря своей форме он имеет большое трение с ремнем, поэтому не соскальзывает с ремня.

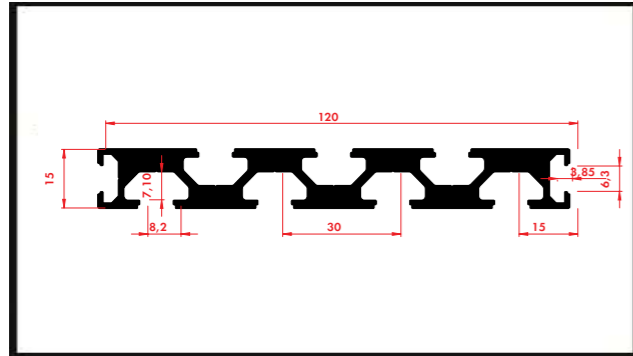


99x120 SIGMA PROFILE / 99x120 Сигма профили									
Stock Name	External Dimensions	Material	L(mm)	Ix	Iy	Wx	Wy	Area	Mass
Название	Размеры	Материал							
P99120N	99x120	6063	6010	175 cm ⁴	45,2 cm ⁴	35 cm ³	18,1 cm ³	16,92 cm ²	4,59 kg/m

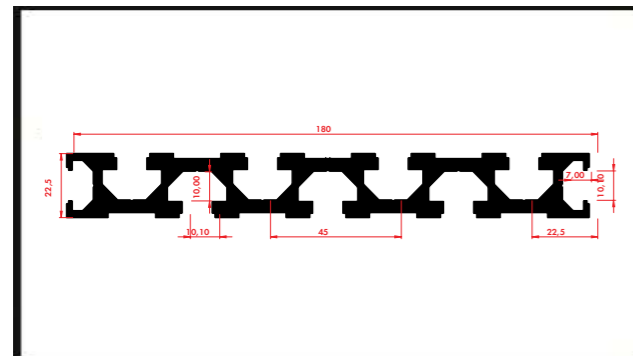
It is used as side chassis profile for chain motion conveyor. Generally it is used for assembly line of electronic products manufacturer companies. It is preferred in dynamic forced heavy chassis, machine frames and pneumatic, automation supports.

Он используется в качестве бокового профиля шасси для цепного конвейера. Обычно он используется на сборочных линиях компаний-производителей электронной продукции.



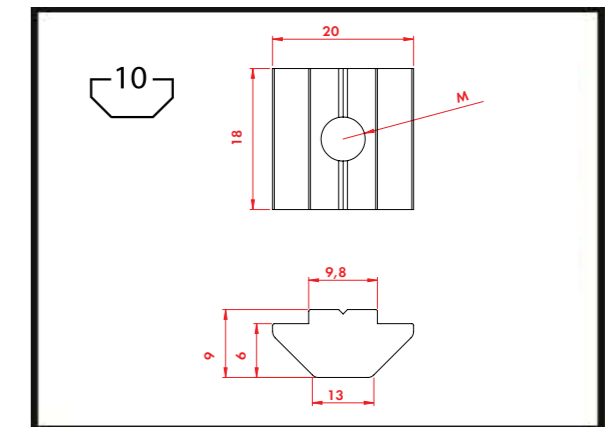
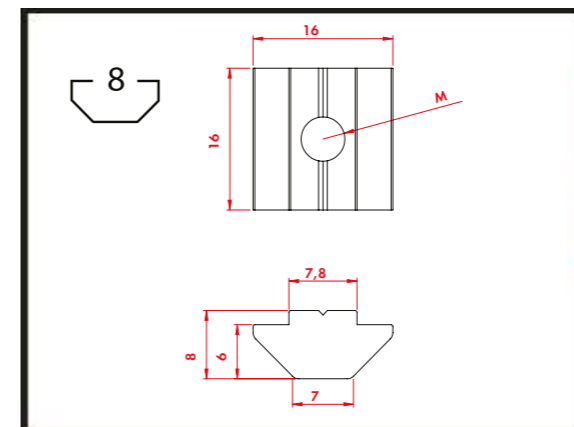
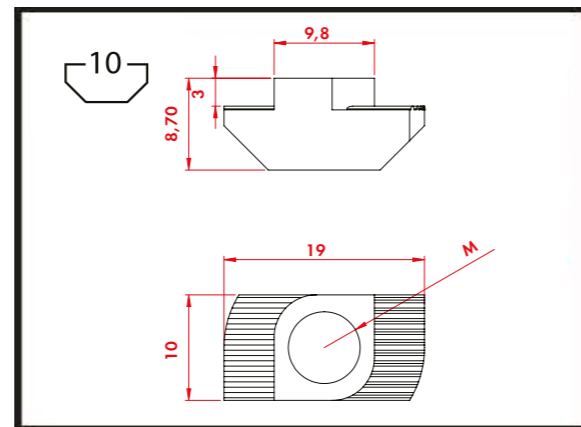
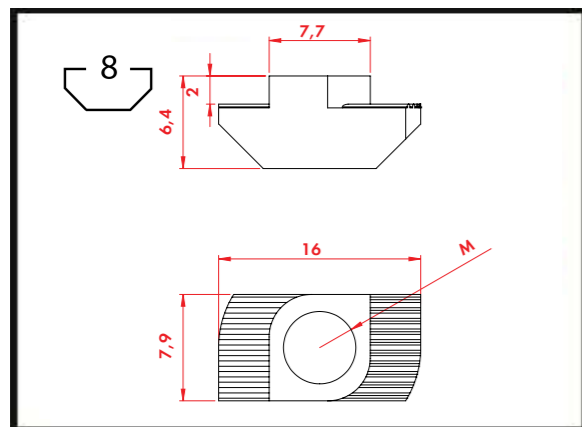
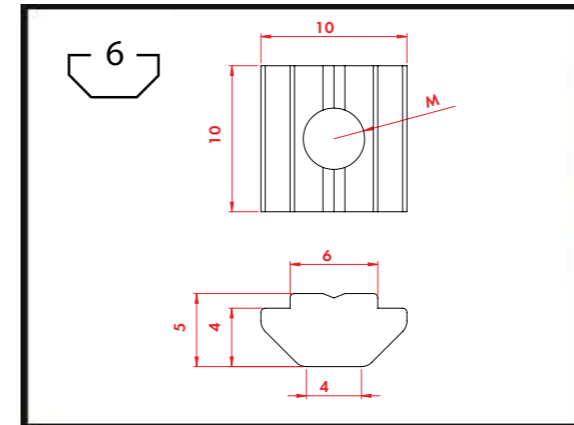
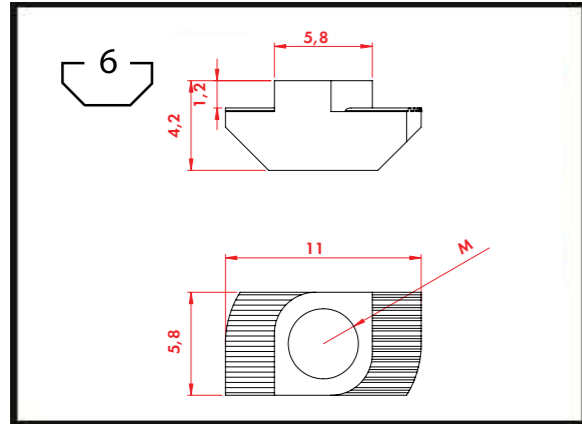


15x120 SURFACE COVERING PROFILE / 15x120 ПРОФИЛЬ ПОКРЫТИЯ ПОВЕРХНОСТИ									
Article	External Dimensions	Material	L(mm)	Ix	Iy	Wx	Wy	Area	Mass
Артикул	Размеры	Материал							
P15120T	15x120	6063	6010	105,7 cm ⁴	2,1 cm ⁴	17,6 cm ³	2,8 cm ³	8,6 cm ²	2,36 cm ²



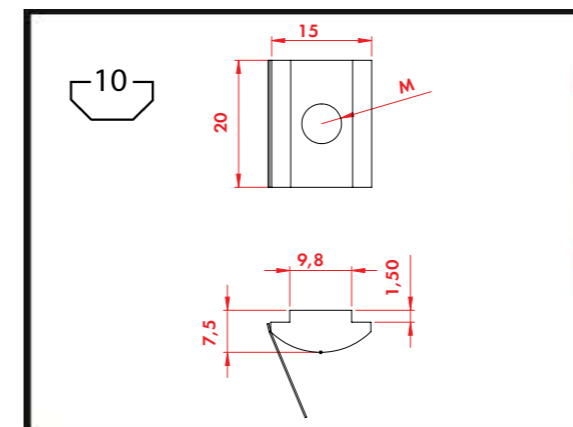
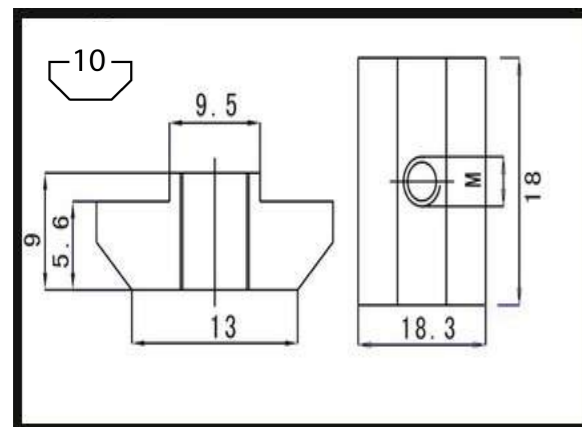
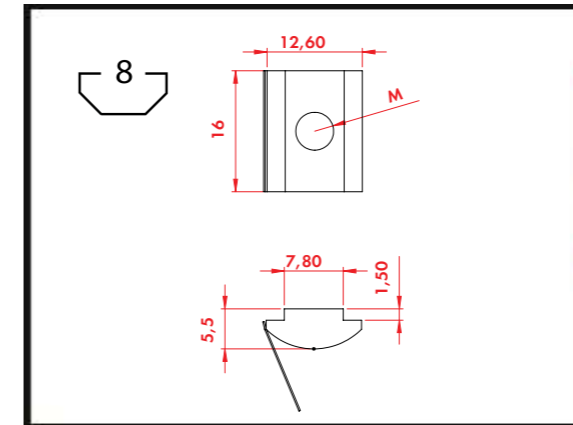
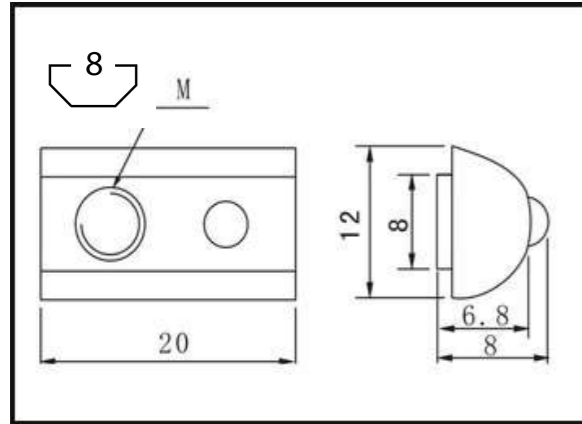
22,5x180 SURFACE COVERING PROFILE / 22,5x180 ПРОФИЛЬ ПОКРЫТИЯ ПОВЕРХНОСТИ									
Article	External Dimensions	Material	L(mm)	Ix	Iy	Wx	Wy	Area	Mass
Артикул	Размеры	Материал							
P22.5180T	22,5x180	6063	6010	570,9 cm ⁴	11,7 cm ⁴	63,43 cm ³	10,4 cm ³	21,1 cm ²	5,74 cm ²





T SLOT NUT / T-ОБРАЗНАЯ ГАЙКА		
Article / Артикул	GROOVE / СЛОТ	M
NT6M52020	6	5
NT8M53030	8	5
NT10M54545	10	5
NT10M64545	10	6
NT10M84545	10	8

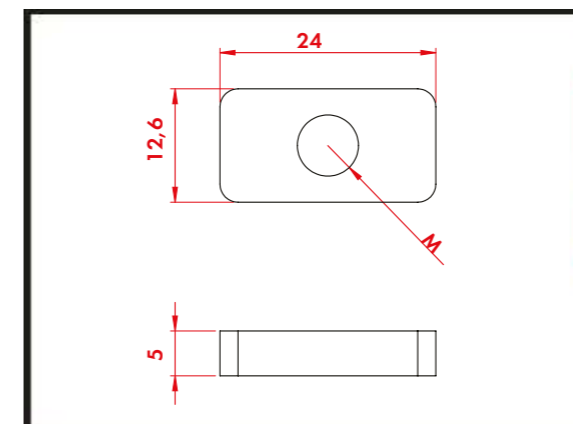
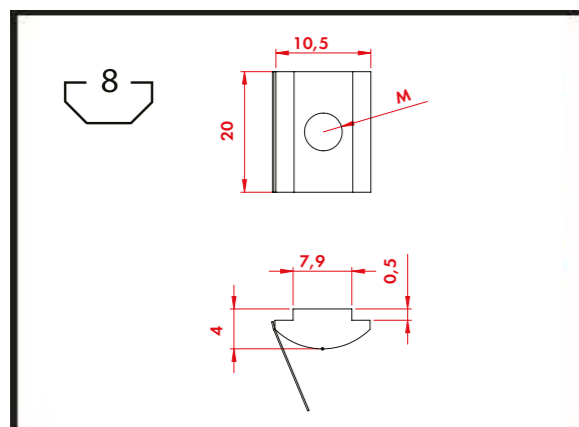
T SLIDING NUT / T-ОБРАЗНАЯ СДВИГАЮЩАЯСЯ ГАЙКА		
Article / Артикул	GROOVE / СЛОТ	M
NT6M42020SN	6	4
NT6M52020SN	6	5
NT6M62020SN	6	6
NT8M43030SN	8	4
NT8M53030SN	8	5
NT8M63030SN	8	6
NT8M83030SN	8	8
NT10M44545SN	10	4
NT10M54545SN	10	5
NT10M64545SN	10	6
NT10M84545SN	10	8



SPRING BALL NUT / ОКРУЖНАЯ ГАЙКА С ПРУЖИНОЙ		
Article / Артикул	GROOVE / СЛОТ	M
NT8M43030B	8	4
NT8M53030B	8	5
NT8M63030B	8	6
NT10M44545B	10	4
NT10M54545B	10	5
NT10M64545B	10	6
NT10M84545B	10	8

SPRING NUT / ГАЙКА С ПРУЖИНОЙ		
Article / Артикул	GROOVE / СЛОТ	M
NT8M43030S	8	4
NT8M53030S	8	5
NT8M63030S	8	6
NT10M44545S	10	4
NT10M54545S	10	5
NT10M64545S	10	6
NT10M84545S	10	8



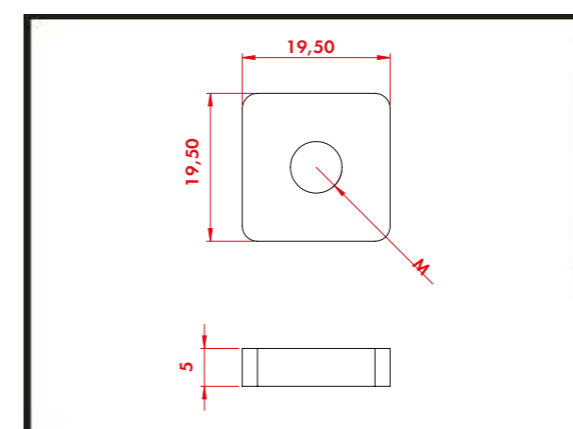
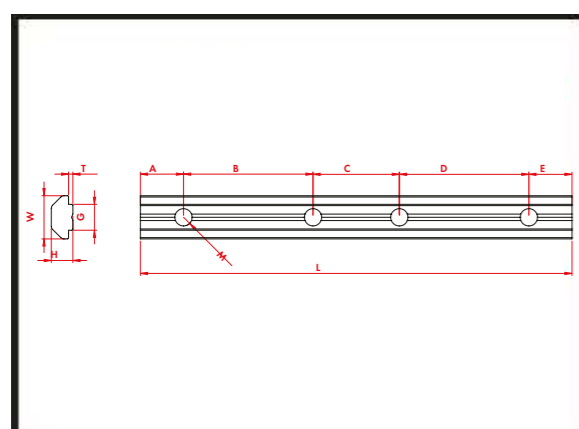


THIN SPRING NUT / ТОНКАЯ ПРУЖИННАЯ ГАЙКА

RECTANGULAR NUT / ПРЯМОУГОЛЬНАЯ ГАЙКА

Article / Артикул	GROOVE / СЛОТ	M
NT8M53030SL	8	5
NT8M63030SL	8	6
NT8M83030SL	8	8

Article / Артикул	M
NTM5RC	5
NTM6RC	6
NTM8RC	8

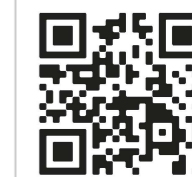


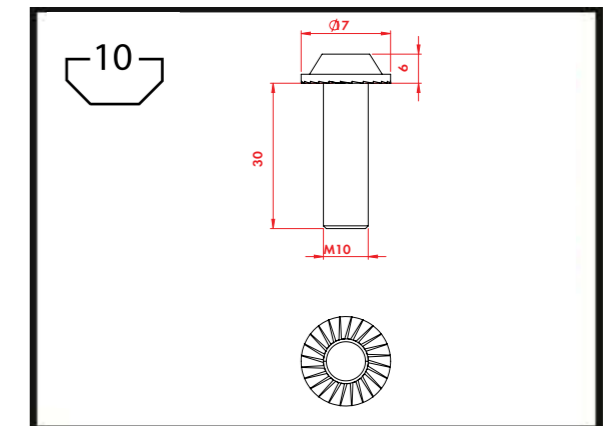
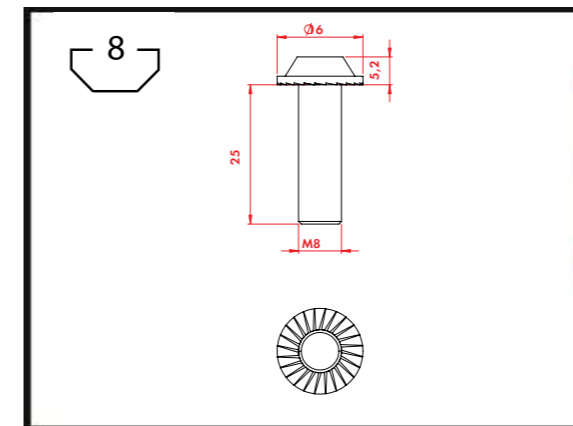
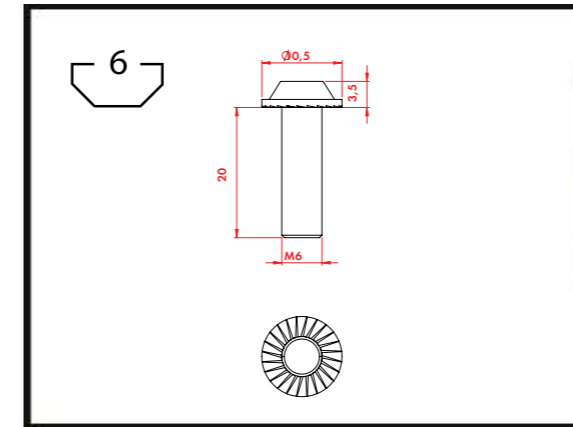
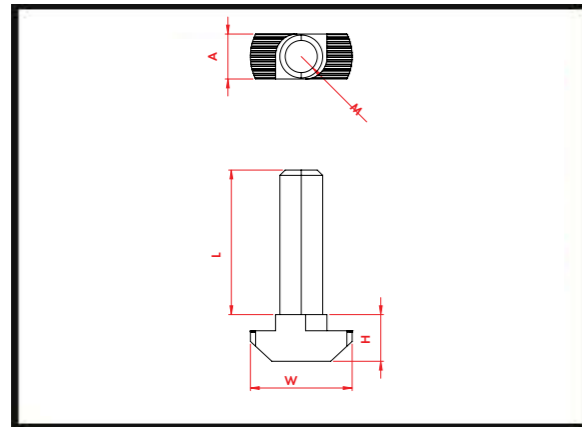
T SLOT BAR

SQUARE NUT / КВАДРАТНАЯ ГАЙКА

Article / Артикул	GROOVE / СЛОТ	A	B	C	D	E	L	M	G	T	H	W
NT62020L	6	7,5	30	20	30	7,5	100	5	6	1	5	10
NT83030L	8	10	35	35	35	10	120	6	7,8	2	6	16
NT104545L	10	15	40	30	40	15	140	8	10	3	10,5	20

Article / Артикул	M
NTM5SQ	5
NTM6SQ	6
NTM8SQ	8

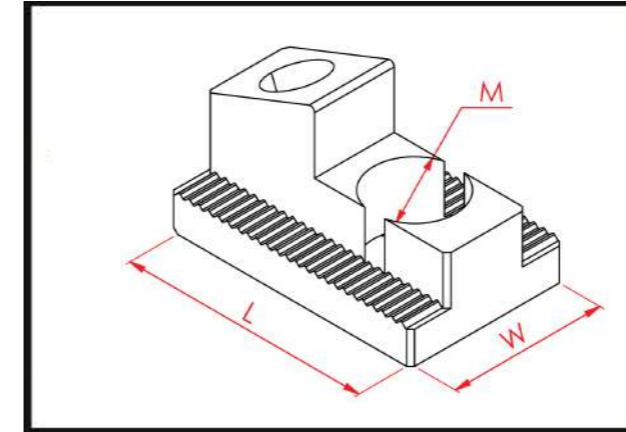
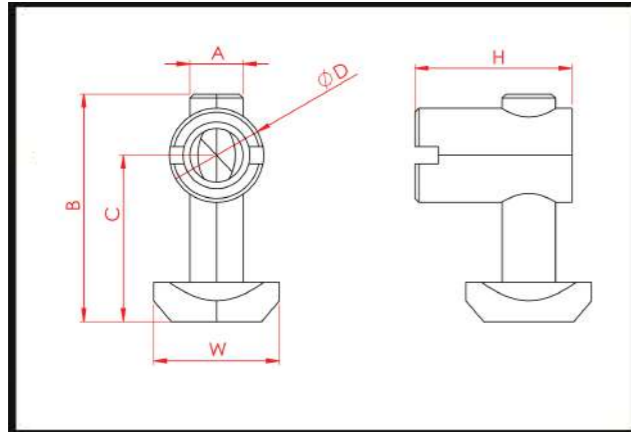




T SLOT SCREW / Т-ОБРАЗНЫЙ ВИНТ							
Article / Артикул	T SLOT SCREW	GROOVE/СЛОТ	L	M	A	W	H
BC8M620	M6x20	8	20	6	7,7	16	7
BC8M625	M6x25	8	25	6	7,7	16	7
BC10M825	M8x25	10	25	8	8,4	16	9
BC10M830	M8x30	10	30	8	8,4	19	9
BC10M840	M8x40	10	40	8	8,4	19	9
BC10M1030	M10x30	10	40	10	8,4	19	9
BC10M1040	M10x40	10	40	10	8,4	19	9

BOLT CONNECTOR / БОЛТОВОЙ СОЕДИНИТЕЛЬ		
Article / Артикул	GROOVE / СЛОТ	M
BC6M6	6	6
BC8M8	8	8
BC10M10	10	10



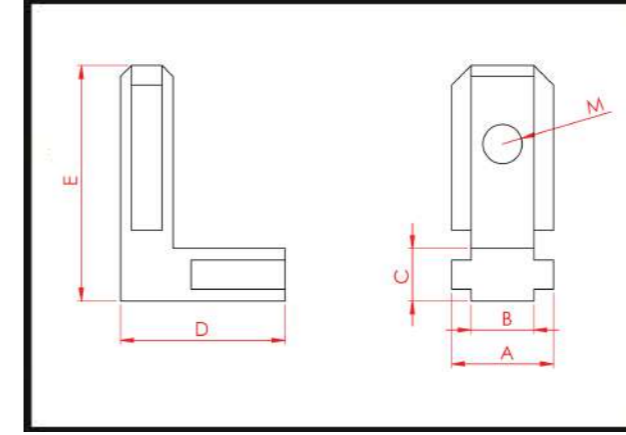
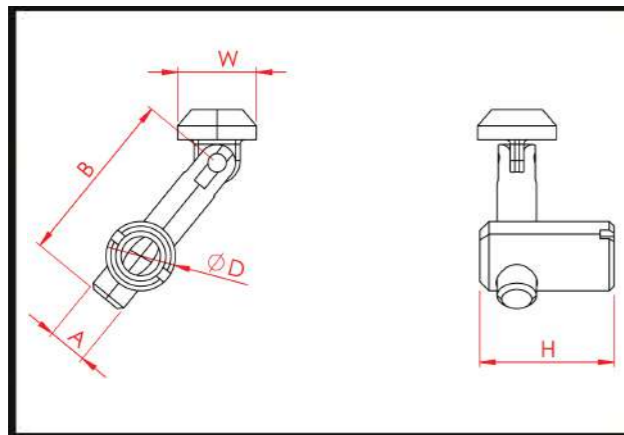


FLAT ANCHOR PIN / ПЛОСКИЙ АНКЕРНЫЙ ПАЛЕЦ

Article / Артикул	Flat Anchor Pin	A	B	C	D	W	H
BC83030	30x30	6,8	29	21	12	16	20
BC104040	40x40	8,5	45,5	31	15	20	25
BC104545	45x45	8,5	45,5	31	15	20	29

SLOT LOCK CONNECTION / ЗАМОК

Article / Артикул	Slot Lock Connection	L	W	M
BC3030	30x30	26,4	15	8
BC4545	45x45	30	19	10

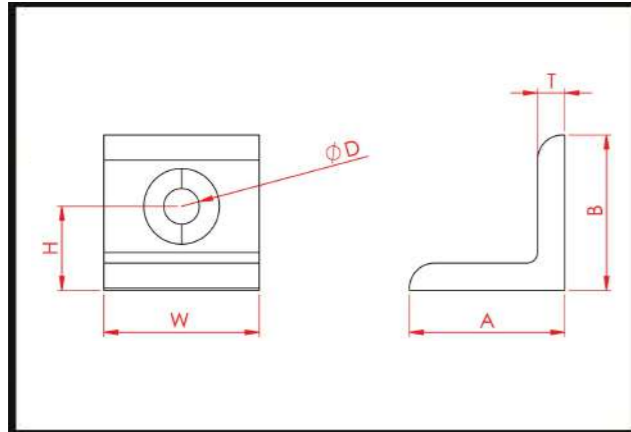


ANGULAR ANCHOR PIN / УГЛОВОЙ АНКЕРНЫЙ ПАЛЕЦ

Article / Артикул	Angular Anchor Pin	A	B	D	W	H
BC83030F	30x30	6,8	12,5	12	15	20
BC104040F	40x40	8,5	26	15	17	25
BC104545F	45x45	8,5	26	15	17	29

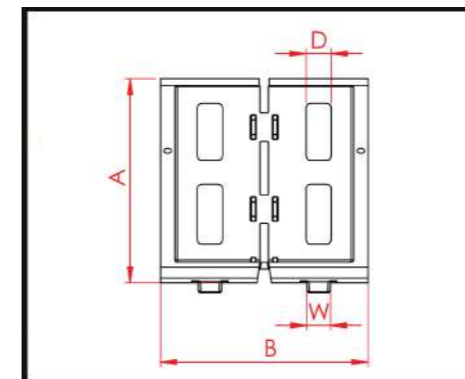
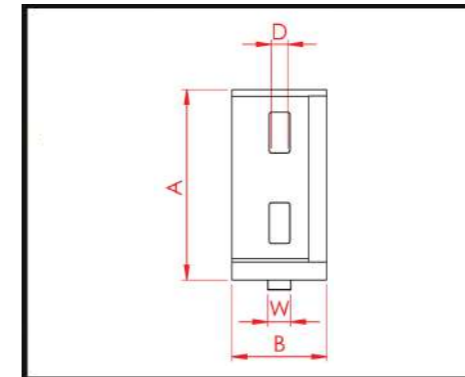
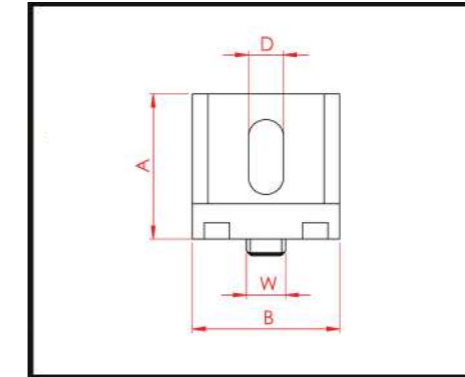
INNER CORNER BRACKET / ВНУТРЕННИЙ УГЛОВОЙ КРОНШТЕЙН

Article / Артикул	GROOVE/СЛОТ	A	B	C	D	E	M
CB62020	6	9	6	4,8	13,5	20	5
CB83030	8	13	8	6,7	21	30	6
CB104545	10	17	10	8,4	27	40	8



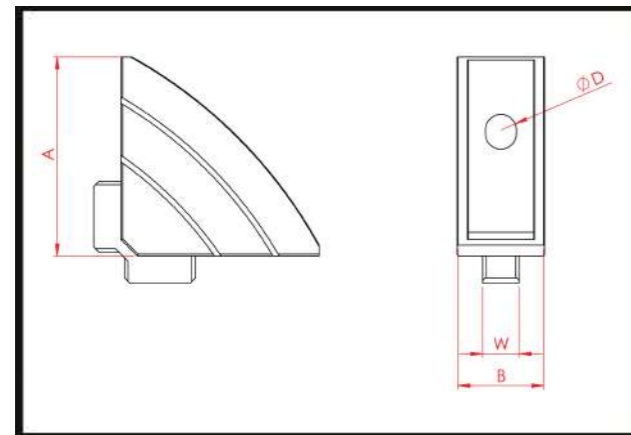
FLAT CORNER BRACKET / ПЛОСКИЙ УГЛОВОЙ КРОНШТЕЙН

Article / Артикул	Flat Corner Bracket	A	B	T	W	H	D
CB3030F	30x30	29	29	6	28	15	6,5
CB4040F	40x40	37	37	6,5	37	20	8,2
CB4545F	45x45	42	42	7	42	22,5	8,2



WIDE LONG CORNER BRACKET / ШИРОКИЙ ДЛИННЫЙ УГЛОВОЙ КРОНШТЕЙН

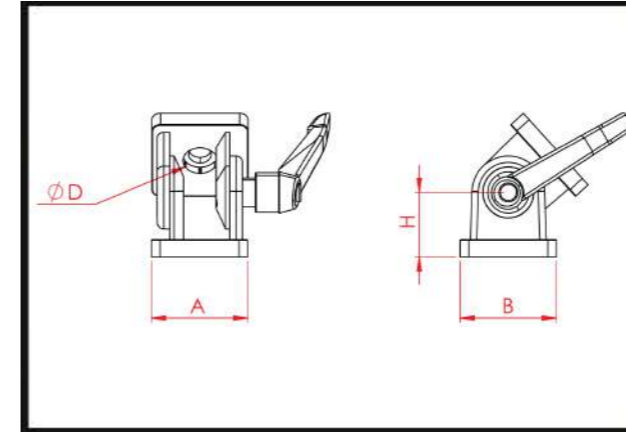
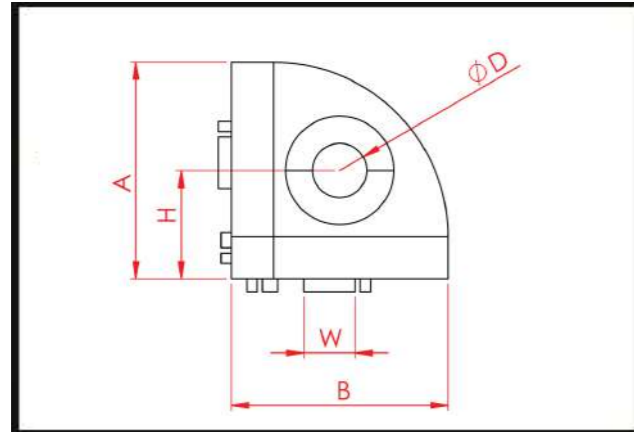
Article / Артикул	Wide Long Corner Bracket	A	B	W	D
CB2020W	20x20	20	17,5	5,8	5
CB3030W	30x30	28	28	7,8	6,5
CB3060W	30x60	57	27	7,8	6,5
CB4040W	40x40	37	37	9,8	9
CB4080W	40x80	78	37	9,8	9
CB4545W	45x45	43	43	9,8	9
CB4590W	45x90	85	42	9,8	9
CB6060W	60x60	57	57	7,8	6,5
CB8080W	80x80	78	78	9,8	9
CB9090W	90x90	85	85	9,8	9



NARROW CORNER BRACKET / УЗКИЙ УГЛОВОЙ КРОНШТЕЙН

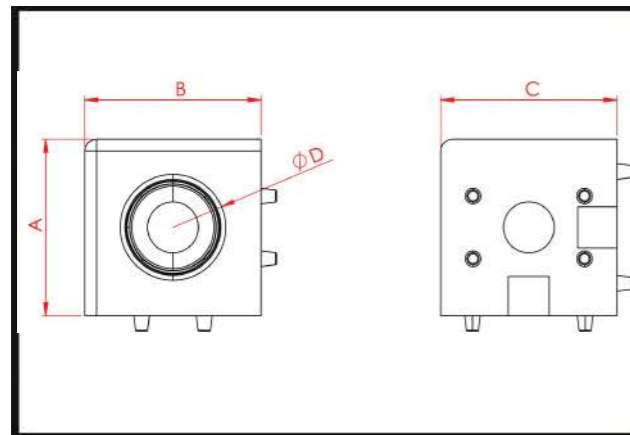
Article / Артикул	Narrow Corner Bracket	A	B	W	D
CB3030N	30x30	54	54	7,8	6,5
CB4545N	45x45	54	54	9,8	8,5





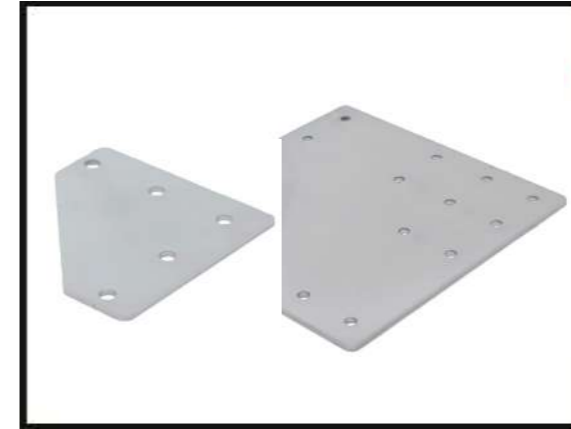
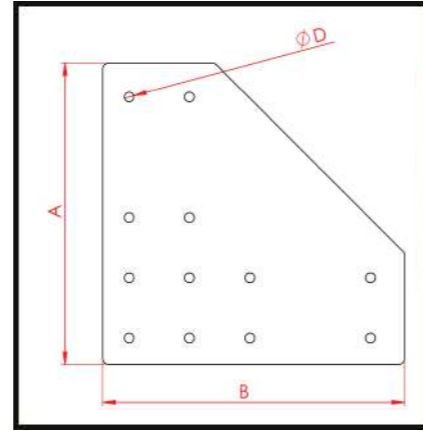
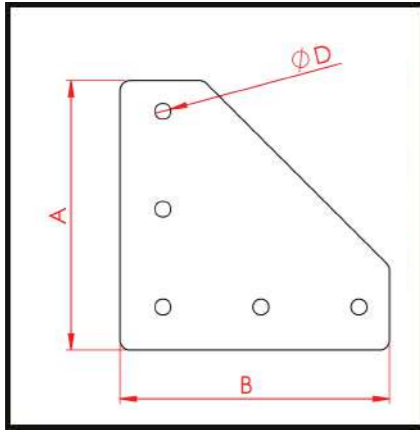
RADIUS CORNER BRACKET/РАДИУСНЫЙ УГЛОВОЙ КРОНШТЕЙН					
Article / Артикул	Radius Corner Bracket	A	B	W	D
CB3030R	30x30	28	28	7,8	8,5
CB4545R	45x45	42	42	9,8	10,5

JOINTS / ШАРНИР					
Article / Артикул	Joints	A	B	H	D
JT3030	30x30	30	30	23	8,5
JT4040	40x40	40	40	30	8,5
JT4545	45x45	45	45	30	10,5

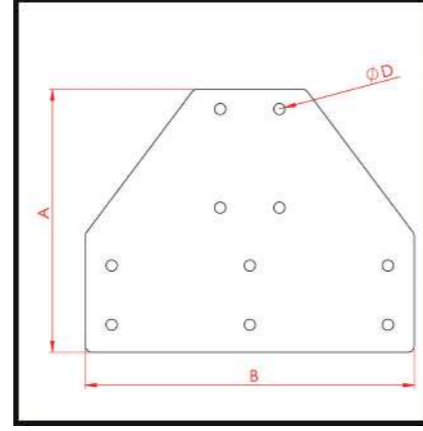
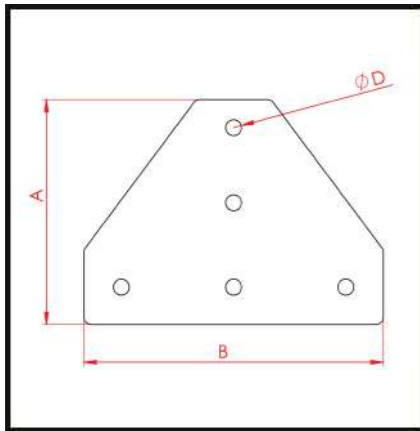


SQUARE CORNER BRACKET/КВАДРАТНЫЙ УГЛОВОЙ КРОНШТЕЙН					
Article / Артикул	Square Corner Bracket	A	B	C	D
CB3030S	30x30	30	30	30	18
CB4040S	40x40	40	40	40	24

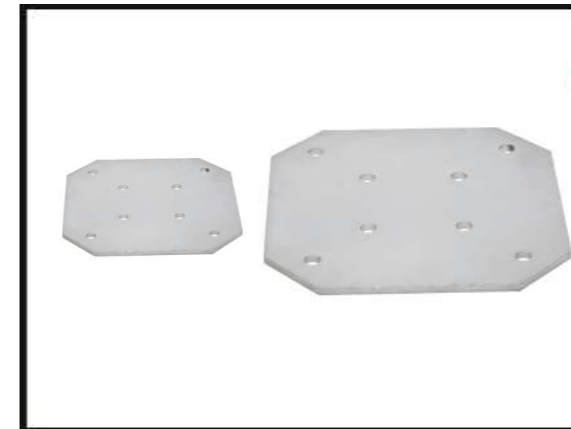
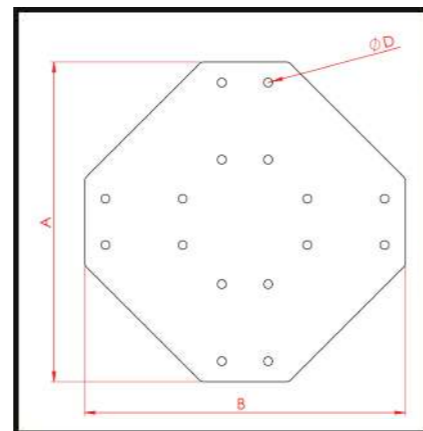
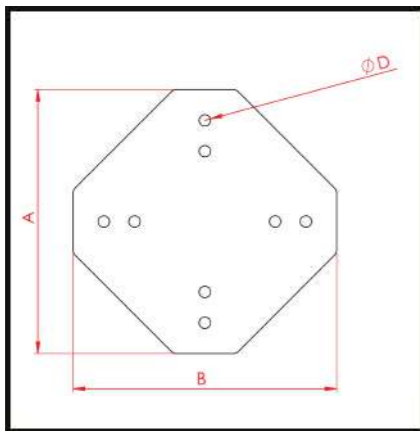




TWO SIDE CONNECTION PLATE / ДВУХ СТОРОННЯЯ СОЕДИНИТЕЛЬНАЯ ПЛИТА				
Article / Артикул	Two Side	A	B	D
PL2020-2	20x20	75	75	5
PL3030-2	30x30	80	80	6,5
PL4040-2	40x40	110	110	8,5
PL4545-2	45x45	120	120	8,5
PL4590-2	45x90	180	180	8,5
PL8080-2	80x80	200	200	8,5
PL9090-2	90x90	240	240	8,5
PL100100-2	100x100	250	250	8,5

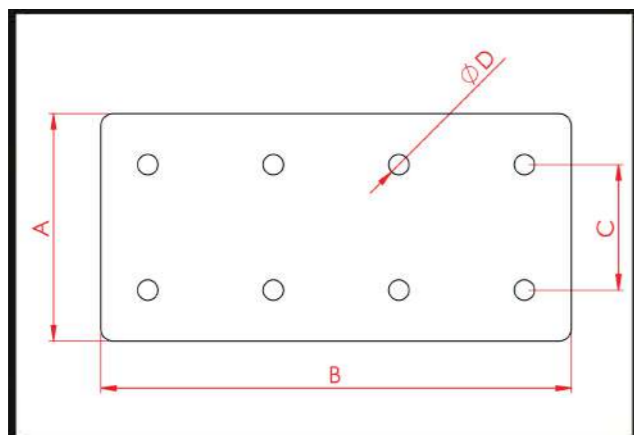


THREE SIDE CONNECTION PLATE / ТРЕХ СТОРОННЯЯ СОЕДИНИТЕЛЬНАЯ ПЛИТА				
Article / Артикул	Three Side	A	B	D
PL2020-3	20x20	75	85	5
PL3030-3	30x30	90	150	6,5
PL4040-3	40x40	110	150	8,5
PL4545-3	45x45	120	160	8,5
PL4590-3	45x90	170	130	8,5
PL8080-3	80x80	160	220	8,5
PL9090-3	90x90	200	250	8,5
PL100100-3	100x100	230	290	8,5

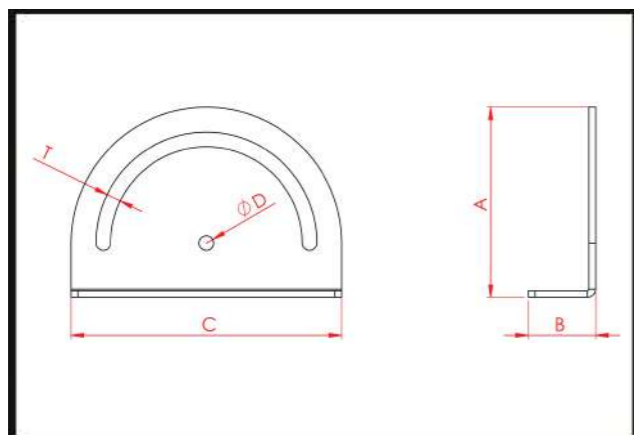


FOUR SIDE CONNECTION PLATE / ЧЕТЫРЕХ СТОРОННЯЯ СОЕДИНИТЕЛЬНАЯ ПЛИТА				
Article / Артикул	Four Side	A	B	D
PL2020-4	20x20	130	130	5
PL3030-4	30x30	150	150	6,5
PL4040-4	40x40	150	150	8,5
PL4545-4	45x45	180	180	8,5
PL8080-4	80x80	200	200	8,5
PL9090-4	90x90	310	310	8,5
PL100100-4	100x100	330	330	8,5

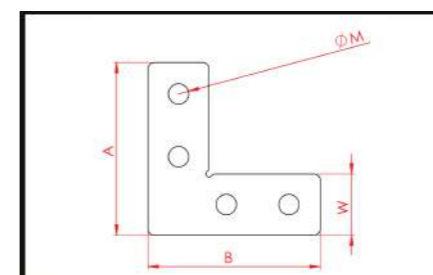




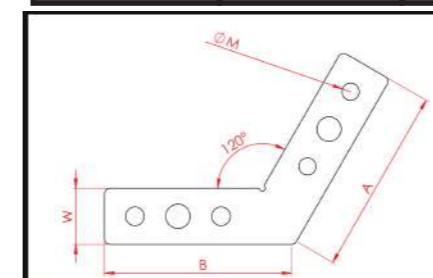
FLAT CONNECTION PLATE / ПЛОСКАЯ СОЕДИНИТЕЛЬНАЯ ПЛИТА					
Article / Артикул	Flat Connection Plate	A	B	C	D
PL4080	40x80	72	150	40	6,5
PL4590	45x90	85	175	45	8,5



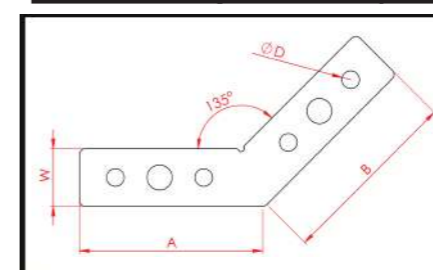
SHELF ADJUSTMENT PLATE / СОЕДИНИТЕЛЬ КРОНШТЕЙНА ПОЛКИ						
Article / Артикул	GROOVE / СЛОТ	A	B	C	D	T
PL8HL	8	76	30	120	6,5	6,5
PL10HL	10	80	38	120	8,5	8,5



90° INNER CONNECTION PLATE / ВНУТРЕННЯЯ СОЕДИНИТЕЛЬНАЯ ПЛИТА					
Article / Артикул	90°	A	B	W	M
PL902020	20x20 90°	45	45	9,3	4
PL903030	30x30 90°	45	45	14	6
PL904040	40x40 90°	55	55	16,5	8
PL904545	45x45 90°	55	55	19,5	8

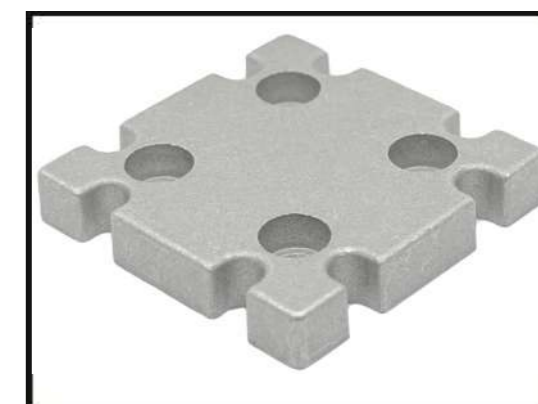
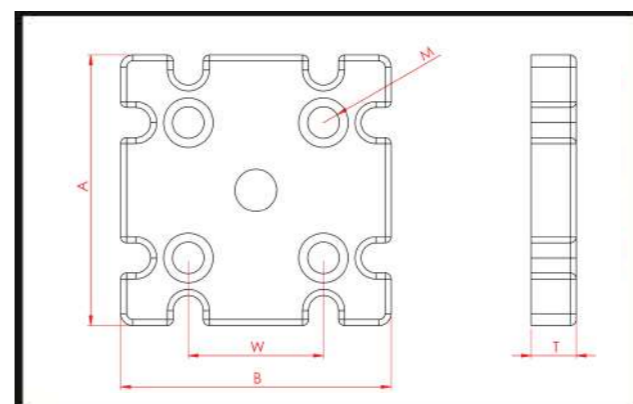
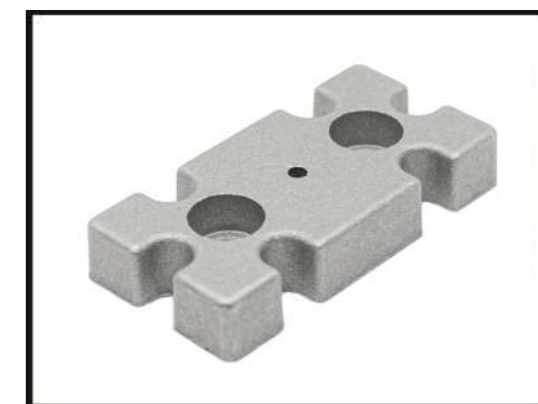
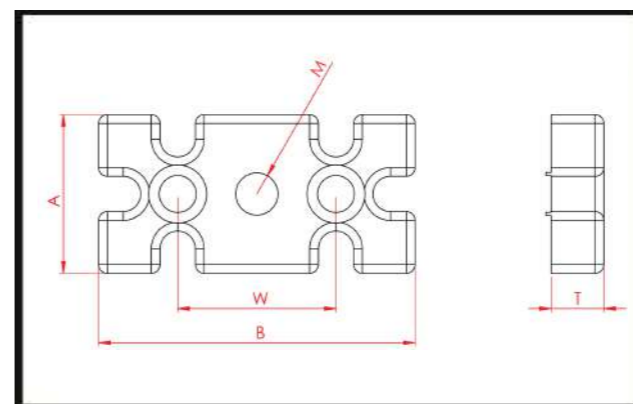
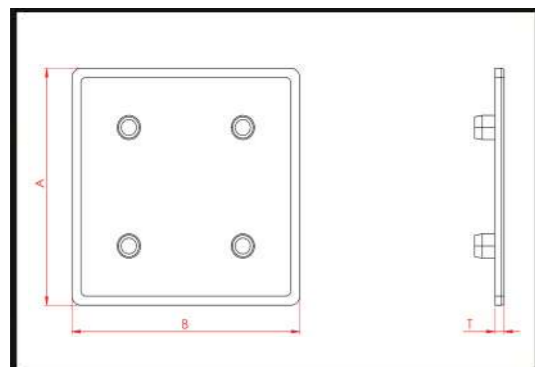
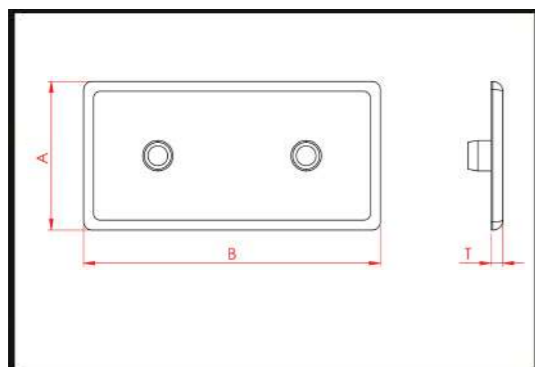
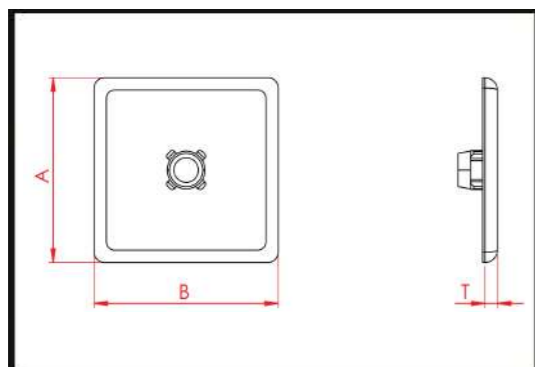


120° INNER CONNECTION PLATE / ВНУТРЕННЯЯ СОЕДИНИТЕЛЬНАЯ ПЛИТА					
Article / Артикул	120°	A	B	W	M
PL1202020	20x20 120°	40	40	9,3	4
PL1203030	30x30 120°	52	52	14	6
PL1204040	40x40 120°	65	65	16,5	8
PL1204545	45x45 120°	65	65	19,5	8



135° INNER CONNECTION PLATE / ВНУТРЕННЯЯ СОЕДИНИТЕЛЬНАЯ ПЛИТА					
Article / Артикул	135°	A	B	W	M
PL1352020	20x20 135°	40	40	9,3	4
PL1353030	30x30 135°	52	52	14	6
PL1354040	40x40 135°	65	65	16,5	8
PL1354545	45x45 135°	65	65	19,5	8

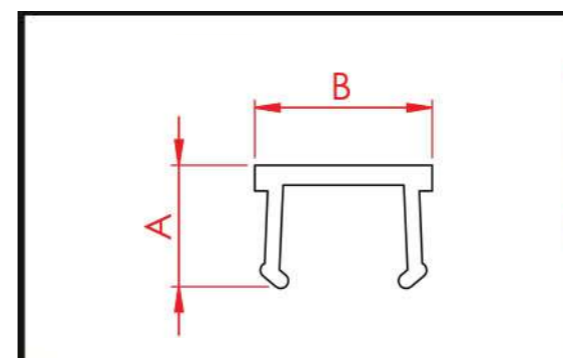
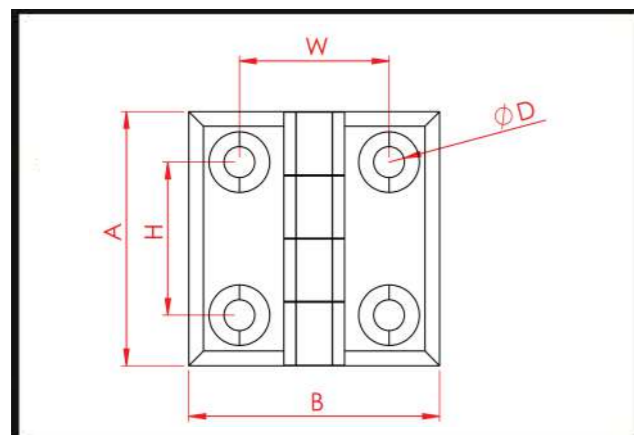




PROFILE CAPS / ПРОФИЛЬНЫЕ КОЛПАЧКИ				
Article / Артикул	Profile Caps	A	B	T
CP2020	20x20	20	20	2
CP2040	20x40	20	40	3
CP3030	30x30	30	30	3
CP3060	30x60	30	60	3
CP4040	40x40	40	40	3,3
CP4080	40x80	40	80	3,3
CP4545	45x45	45	45	3,6
CP4590	45x90	45	90	3,6
CP6060	60x60	60	60	3,6
CP8080	80x80	80	80	3,6
CP9090	90x90	90	90	3,6

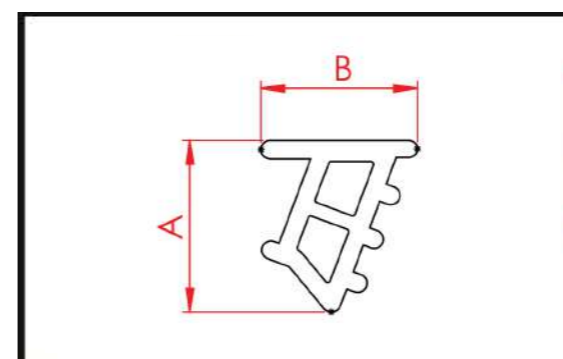
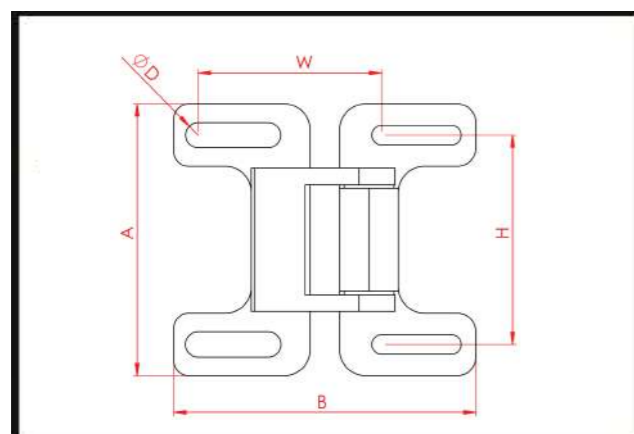
FOOT ADAPTOR / АДАПТОР ДЛЯ НОЖКИ						
Article / Артикул	Foot Adaptor	A	B	W	T	M
AM63060	30x60	30	60	30	15	6
AM83060	30x60	30	60	30	15	8
AM104080	40x80	40	80	40	15	10
AM124080	40x80	40	80	40	15	12
AM104590	45x90	45	90	45	15	10
AM124590	45x90	45	90	45	15	12
AM164590	45x90	45	90	45	15	16
AM106060	60x60	60	60	30	15	10
AM126060	60x60	60	60	30	15	12
AM108080	80x80	80	80	40	15	10
AM128080	80x80	80	80	40	15	12
AM129090	90x90	90	90	45	15	12
AM169090	90x90	90	90	45	15	16





METAL / PLASTIC HINGE / ПЕТЛЯ ИЗ МЕТАЛЛА / ПЛАСТИКА						
Article / Артикул	Hinge	A	B	H	W	D
H3030M	30x30 Metal	50	50	30	30	6,5
H4040M	40x40 Metal	50	65	30	41	6,5
H4545M	45x45 Metal	50	70	30	46	6,5
H3030P	30x30 Plastic	50	50	30	30	6,5
H4040P	40x40 Plastic	50	65	30	41	6,5
H4545P	45x45 Plastic	50	70	30	46	6,5

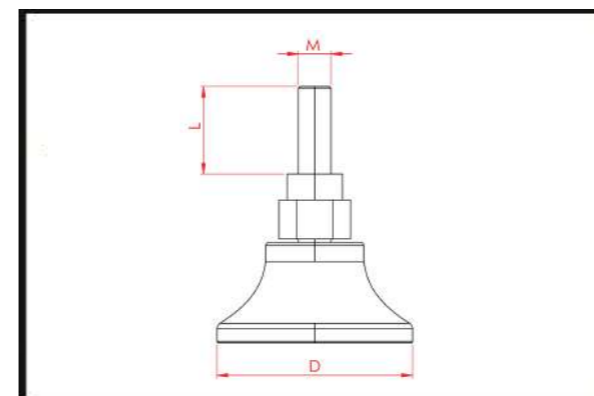
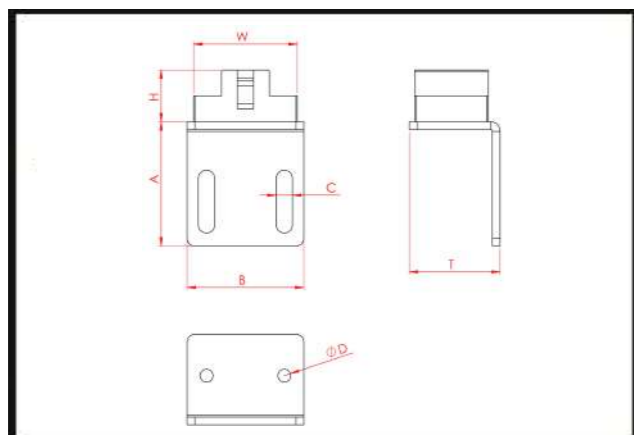
PROFILE COVER / КРЫШКА ПРОФИЛЯ			
Article / Артикул	GROOVE/СЛОТ	A	B
GC6B2020	6 Black	3,8	7,3
GC8B3030	8 Black	4,3	8,9
GC10B4545	10 Black	8,1	11,7
GC6G2020	6 Gray	3,8	7,3
GC8G3030	8 Gray	4,3	8,9
GC10G4545	10 Gray	8,1	11,7
GC6BL2020	6 Blue	3,8	7,3
GC8BL3030	8 Blue	4,3	8,9
GC10BL4545	10 Blue	8,1	11,7
GC6R2020	6 Red	3,8	7,3
GC8R3030	8 Red	4,3	8,9
GC10R4545	10 Red	8,1	11,7



PLASTIC DOUBLE BALL CATCH / ПЛАСТИКОВЫЙ ДВОЙНОЙ ШАРОВОЙ КРЕПЕЖ						
Article / Артикул	Plastic Double Ball Catch	A	B	H	W	D
DBC3030	30x30	53	55	40	28	5,3
DBC4545	45x45	74	77	57	50	6,8

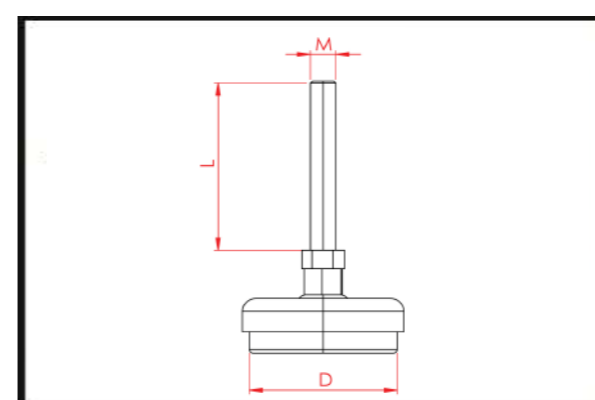
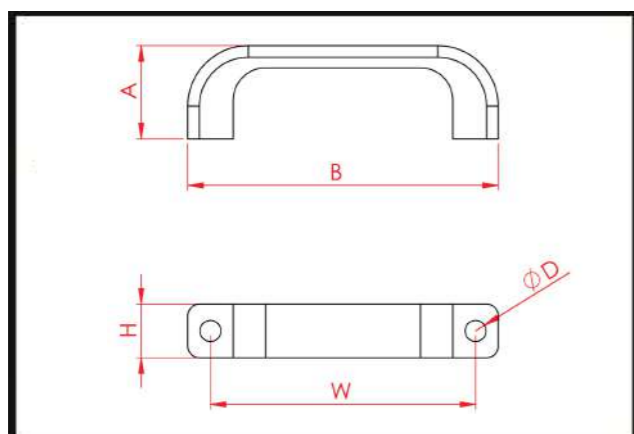
GLASS SEAL / КРЫШКА ПРОФИЛЯ			
GROOVE/СЛОТ	GROOVE/СЛОТ	A	B
GC62020	6	7	7
GC83030	8	11,3	8,5
GC104545	10	12,1	11





MAGNETIC CATCH / МАГНИТНЫЙ КРЕПЕЖ								
Article / Артикул	GROOVE	A	B	C	D	W	H	T
MG62020	6	20	45	5,6	5	40	20	35
MG83030	8	35	45	6,5	5	40	20	35
MG104545	10	47	45	6,5	5	40	20	35

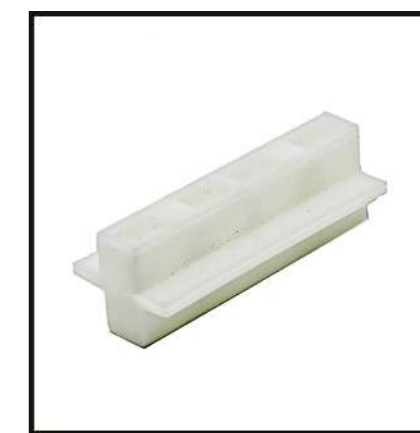
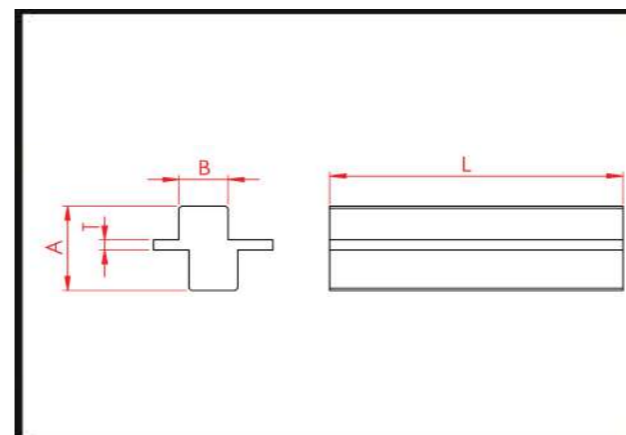
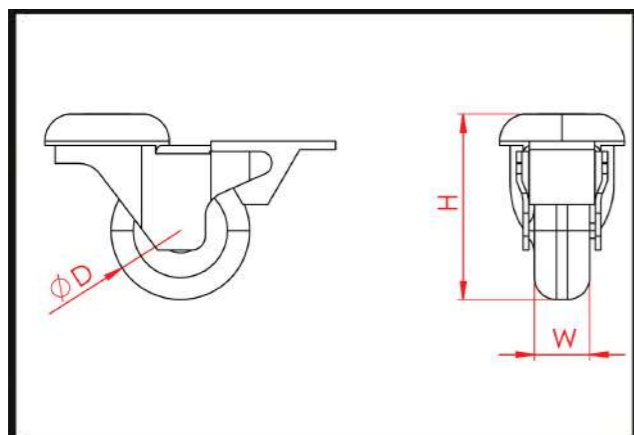
PLASTIC FOOT / ПЛАСТИКОВАЯ НОЖКА				
Article / Артикул	Plastic Foot	L	D	M
FM650P	M6x50	50	40	6
FM850P	M8x50	50	60	8
FM1050P	M10x50	50	50	10
FM1075P	M10x75	75	80	10
FM1275P	M12x75	75	50	12
FM1290P	M12x90	90	80	12
FM12100P	M12x100	100	110	12
FM16110P	M16x110	100	110	16



PLASTIC HANDLE / ПЛАСТИКОВАЯ РУЧКА					
Article / Артикул	A	B	W	H	D
HPL	40	120	100	24	8,5

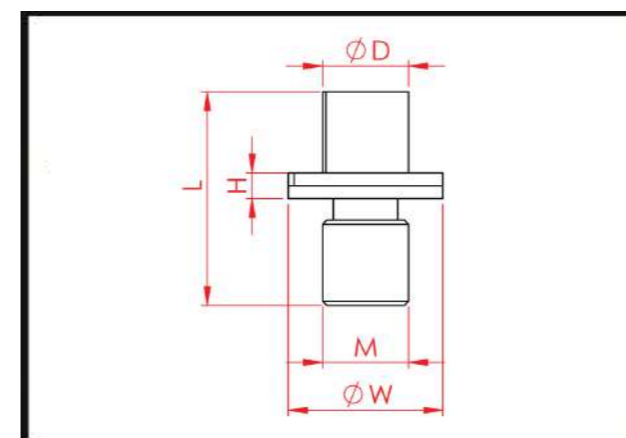
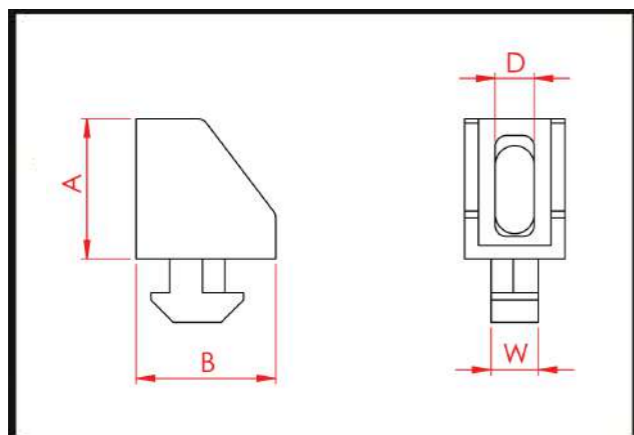
CHROMIUM FOOT / ХРОМИРОВАННАЯ НОЖКА				
Article / Артикул	Chromium Foot	L	D	M
FM1050CH	M10x50	50	65	10
FM12100CH	M12x100	100	100	12
FM16100CH	M16x100	100	100	16





WHEEL WITH BRAKE / КОЛЕСО С ТОРМОЗОМ				
Article / Артикул	Wheel With Brake	W	D	H
WHB50	Ø50	20	50	70
WHB70	Ø70	25	75	100
WHB100	Ø100	30	100	130

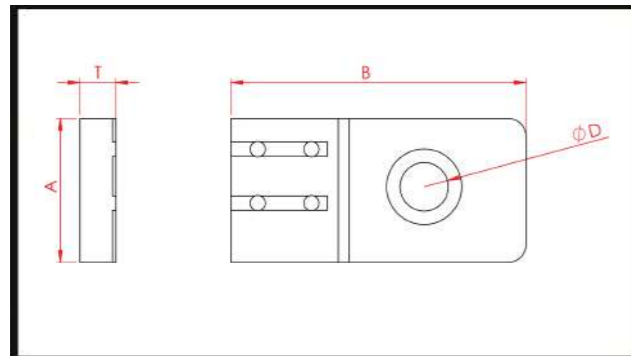
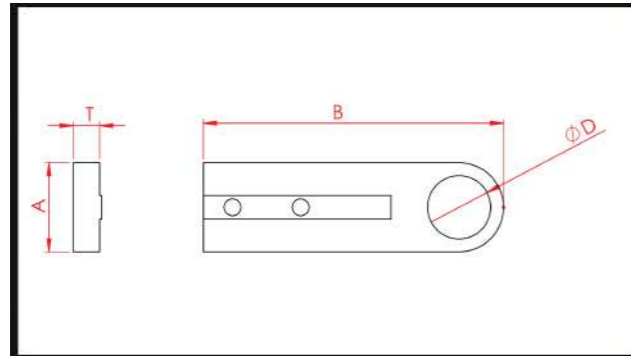
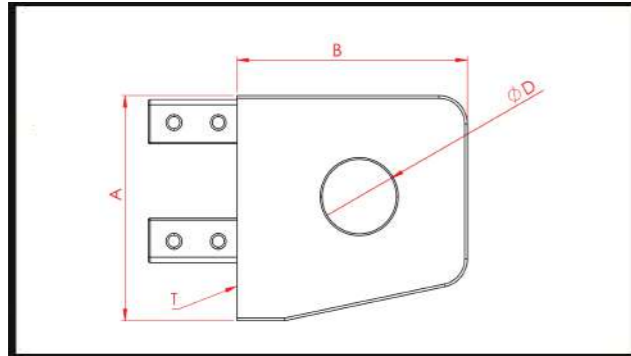
SLIDE RAIL / РЕЙЛИНГ					
Article / Артикул	GROOVE / СЛОТ	A	B	T	L
SR83030	8	8	18	2	53
SR104545	10	10	20	2,5	60



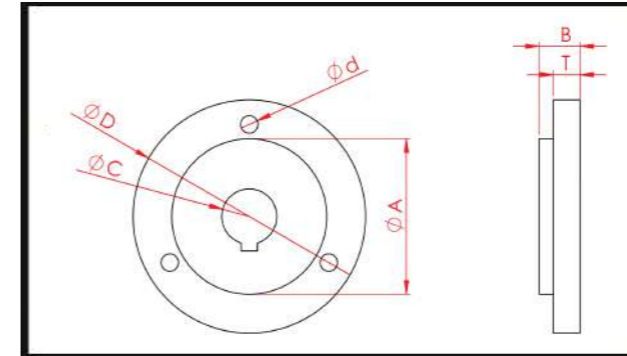
PLEXI HOLDER / КРЕПЕЖ ДЛЯ ПЛЕКСИГЛАСОВЫХ ПАНЕЛЕЙ					
Article / Артикул	GROOVE	A	B	W	D
PH83030	8	23	25	8	7

ACCORDION PIN / СДВИГАЮЩИЙСЯ КРАНШТЕЙН						
Article / Артикул	GROOVE / СЛОТ	L	H	W	D	M
AG83030	8	24	3	15	8	8

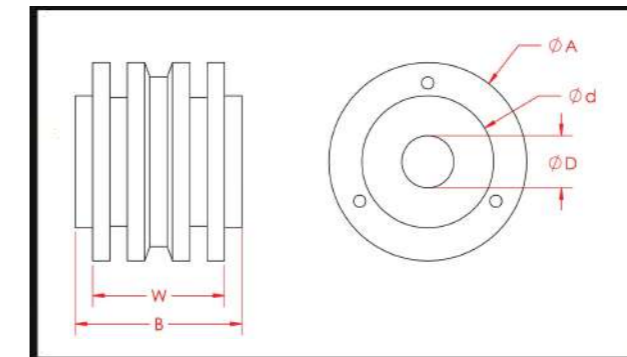




TENSION DRIVE PLATE / НАТЯЖНАЯ ПРИВОДНАЯ ПЛАСТИНА					
Article / Артикул	Tension Drive Plate	A	B	T	T
TP23127	23x127	127	130	10	-
TP3030	30x30	30	115	13	61802 Bearing
TP4545	45x45	45	152	13	1202 Bearing
TP3060	30x60	60	165	18	-
TP4590	45x90	90	200	18	-

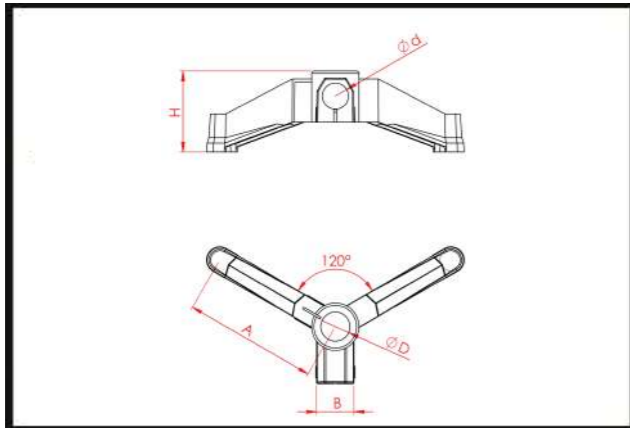
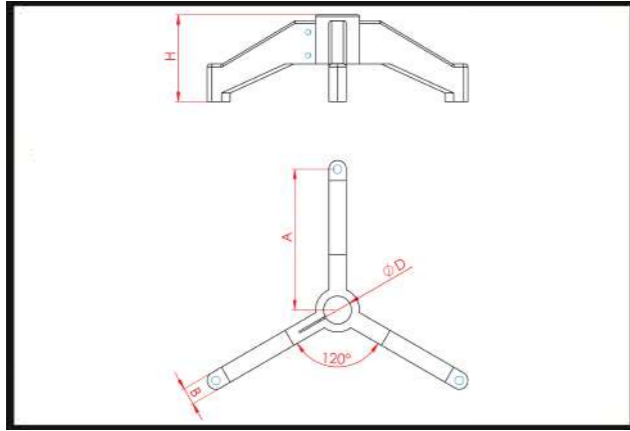


TENSION DRIVE ROLLER CAPS / НАТЯЖНЫЕ ПРИВОДНЫЕ РОЛИКОВЫЕ КОЛПАЧКИ							
Article / Артикул	Tension Drive Roller Caps	A	B	T	C	D	d
DRC76	Ø76	50	20	13	26	76	6,2
DRC114	Ø114	76	20	13	26	114	9

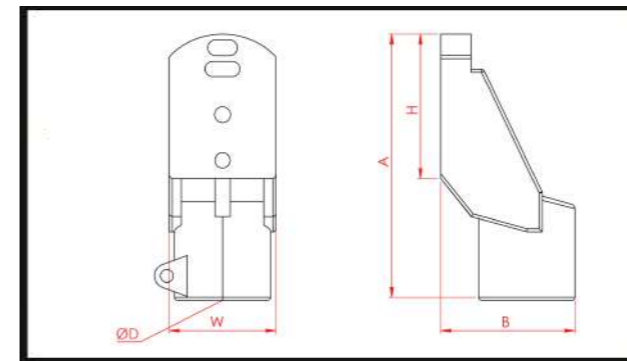


ROLLER GUIDE PART / БАШМАК РОЛИКОВОЙ НАПРАВЛЯЮЩЕЙ						
Article / Артикул	Roller Guide Part	A	B	W	D	d
RLPT	Ø114	114	96	76	76	30

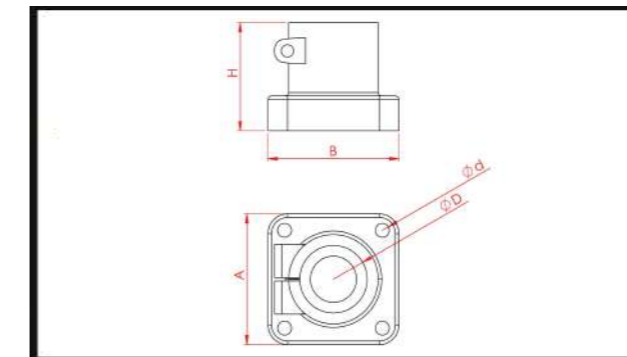




PLASTIC SUPPORT FOOT / ПЛАСТИКОВАЯ ОПОРНАЯ НОЖКА						
Article / Артикул	Plastic Support Foot	A	B	D	H	d
SF2	3	240	44	50	140	-
SF3	2	240	44	50	140	40

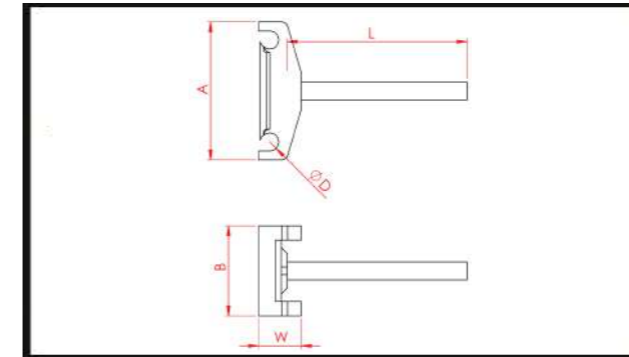
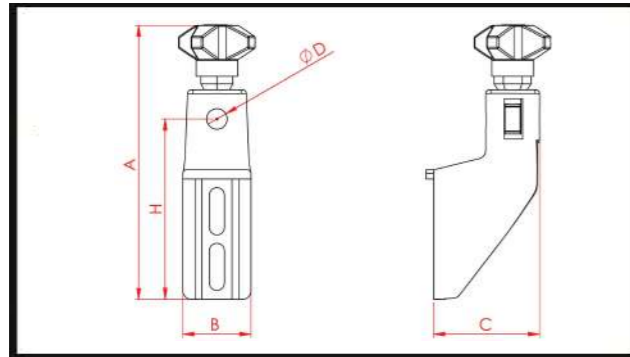


PLASTIC SIDE SUPPORT / ПЛАСТИКОВАЯ БОКОВАЯ ОПОРА					
Article / Артикул	A	B	D	W	H
SS	175	70	50	70	95



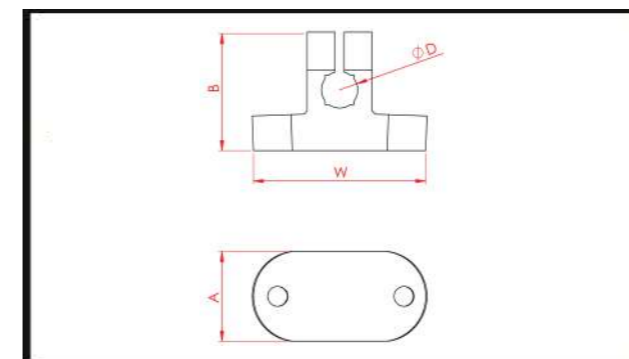
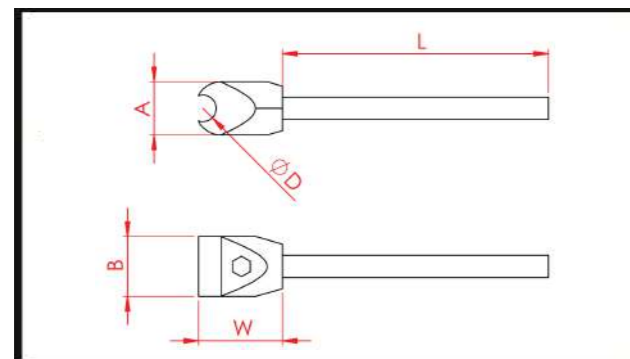
PLASTIC FRAME SUPPORT / ПЛАСТИКОВАЯ ОПОРНАЯ РАМА					
Article / Артикул	A	B	H	D	d
FS	90	90	98	50	10





PLASTIC SIDE BRACKET / ПЛАСТИКОВЫЙ БОКОВОЙ КРОНШТЕЙН						
Article / Артикул	Plastic Side Bracket	A	B	C	H	D
SBSL	Small	167	40	40	127	12
SBMD	Medium	195	40	40	155	12
SBBG	Big	250	40	40	210	12

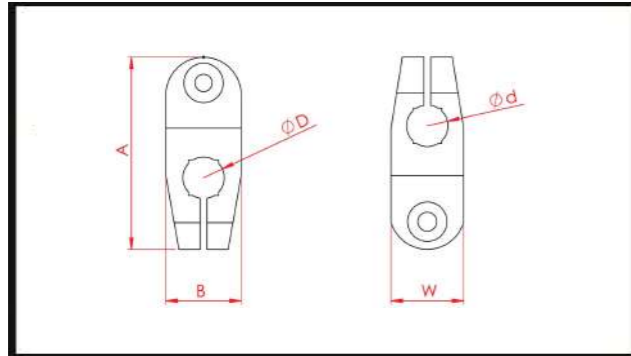
PLASTIC DOUBLE CLAMP / ПЛАСТИКОВЫЙ ДВОЙНОЙ ЗАЖИМ					
Article / Артикул	A	B	W	D	L
DCL12120	92	60	28	12	120
DCL12150	92	60	28	12	150
DCL12200	92	60	28	12	200



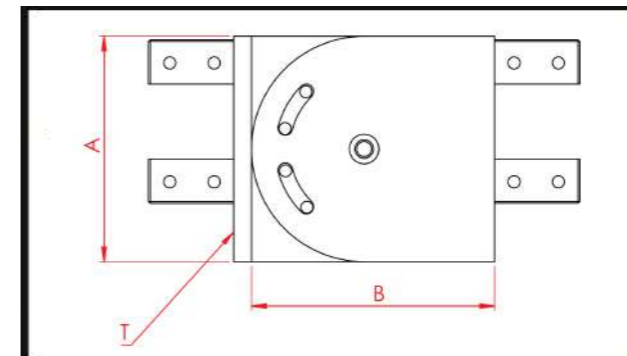
PLASTIC SINGLE CLAMP / ПЛАСТИКОВЫЙ ОДИНОЧНЫЙ ЗАЖИМ					
Article / Артикул	A	B	W	D	L
SCL12120	24	32	38	12	120
SCL12150	24	32	38	12	150
SCL12200	24	32	38	12	200

CONNECTION CLAMP / СОЕДИНИТЕЛЬНЫЙ ЗАЖИМ				
Article / Артикул	A	B	W	D
CCL	175	70	50	70

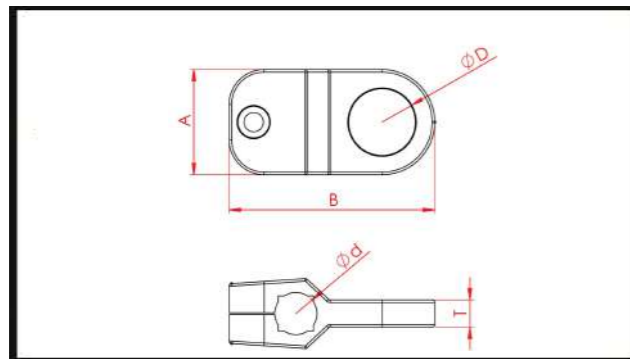




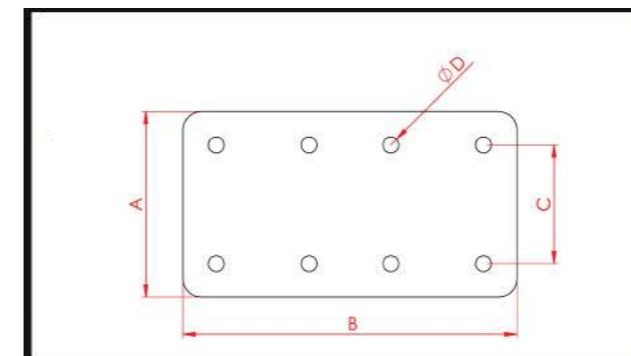
CROSS SENSOR HOLDER / ДЕРЖАТЕЛЬ ПЕРЕКРЕСТНОГО ДАТЧИКА					
Article / Артикул	A	B	W	D	d
ССН	56	21	21	12	12



CONVEYOR JOINT PLATE / СОЕДИНИТЕЛЬНАЯ ПЛИТА КОНВЕЙЕРА					
Article / Артикул	Conveyor Joint Plate	A	B	T	
СJP23127	23x127	127	137	23	

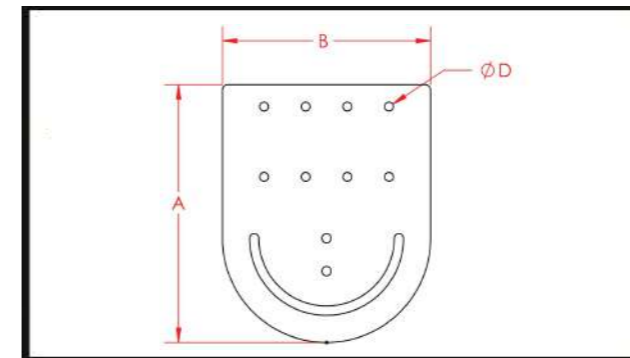
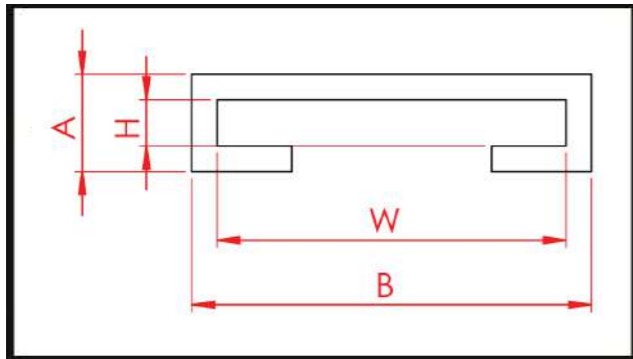


SENSOR HOLDER / ДЕРЖАТЕЛЬ ДАТЧИКА					
Article / Артикул	A	B	D	d	T
СН	30	60	20	12	8



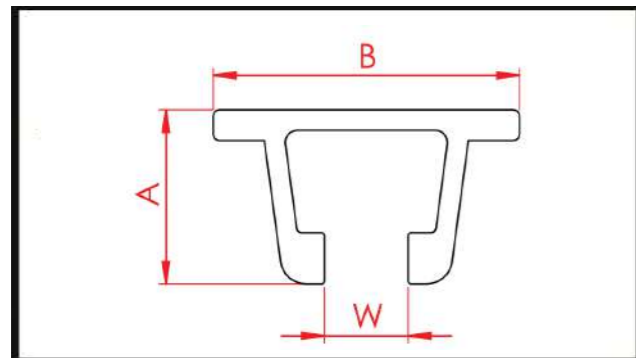
FLAT CONNECTION PLATE / ПЛОСКАЯ СОЕДИНИТЕЛЬНАЯ ПЛИТА					
Article / Артикул	Flat Connection Plate	A	B	C	D
PL23127P	23x127	100	180	164	8,5





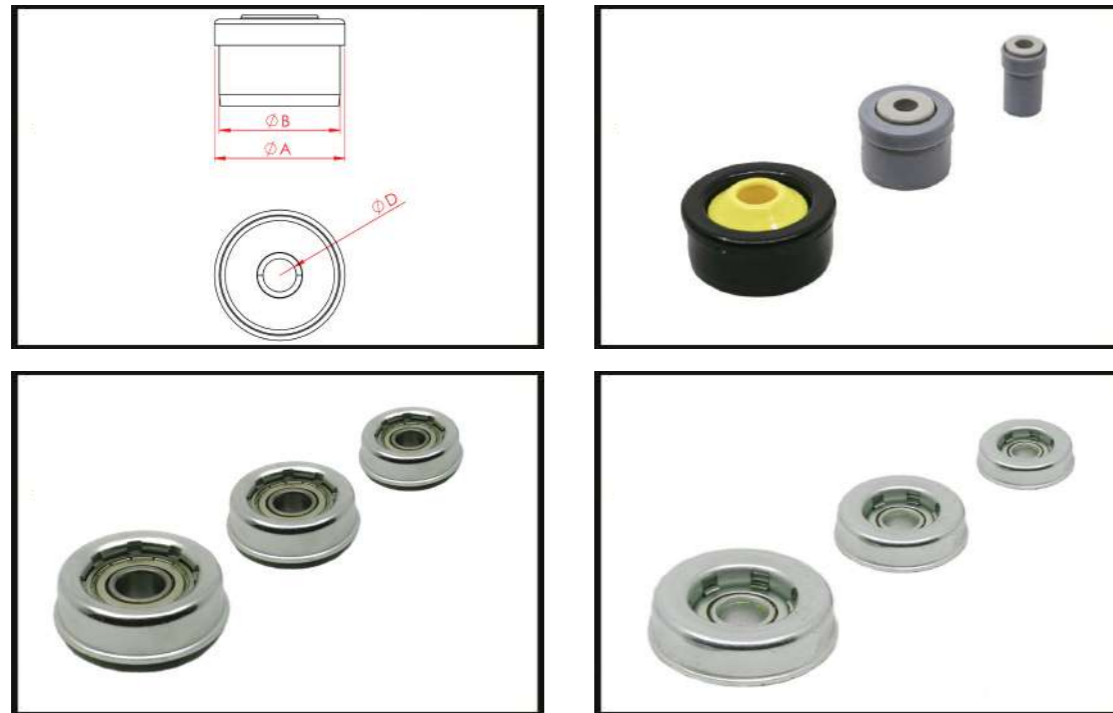
SIDE BARRIER PLASTIC / ПЛАСТИКОВЫЙ БОКОВОЙ БАРЬЕР					
Article / Артикул	Side Barrier Plastic	A	B	W	H
SB40PL	40	9,5	39	34	4,5
SB60PL	60	13	60	53	7

ANGULAR CONNECTION PLATE / УГЛОВАЯ СОЕДИНИТЕЛЬНАЯ ПЛАСТИНА				
Article / Артикул	Angular Connection Plate	A	B	D
PLAN	40	235	190	8,5



SIDE BARRIER PROFILE / БОКОВОЙ БАРЬЕРНЫЙ ПРОФИЛЬ				
Article / Артикул	Side Barrier Profile	A	B	W
SB40	40	17	30	8,2
PL60	60	17	52,5	8,2





PLASTIC ROLLER CAP / ПЛАСТИКОВЫЙ РОЛИКОВЫЙ КОЛПАЧОК				
Article / Артикул	Tension Drive Plate	A	B	D
RC16106	16x1	16	14	6
RC201,58	20x1,5	20	17	8
RC301,51	30x1,5	30	27	10
RC401,51	40x1,5	40	37	10
RC501,7512	50x1,75	50	46,5	12
RC501,7515	50x1,75	50	46,5	15
RC601,7512	60x1,75	60	56,5	12
RC601,7515	60x1,75	60	56,5	15

METAL ROLLER CAP WITH BEARING / МЕТАЛЛИЧЕСКИЙ РОЛИКОВЫЙ КОЛПАЧОК С ПОДШИПНИКОМ				
Article / Артикул	With Bearing	A	B	D
RCWBR381,512	38x1,5	38	35	12
RCWBR401,512	40x1,5	40	37	12
RCWBR501,512	50x1,5	50,8	47,8	12
RCWBR501,515	50x1,5	50,8	47,8	15
RCWBR60212	60x2	60	56	12
RCWBR60215	60x2	60	56	15
RCWBR762,52	76x2,5	70	71	20

METAL ROLLER CAP WITHOUT BEARING / МЕТАЛЛИЧЕСКИЙ РОЛИКОВЫЙ КОЛПАЧОК БЕЗ ПОДШИПНИКА				
Article / Артикул	Without Bearing	A	B	D
RC381,512	38x1,5	38	38	12
RC401,512	40x1,5	40	37	12
RC501,512	50x1,5	51	48	12
RC501,515	50x1,5	51	48	15
RC60212	60x2	60	57	12
RC60215	60x2	60	57	15

FLAT BELTED CONVEYOR

