

Накидные, ударные и торцевые ключи

Простой монтаж и демонтаж без повреждения стопорных гаек

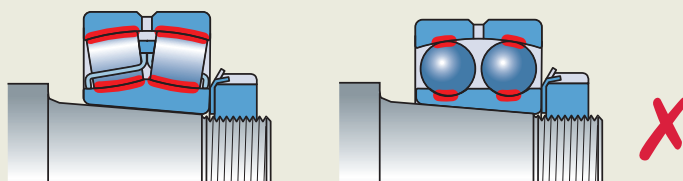


Посадка с натягом на коническую шейку вала

При монтаже подшипников с коническим отверстием требуемый натяг в посадке достигается посредством осевого смещения подшипника относительно вала. При этом следует тщательно контролировать величину радиального внутреннего зазора в подшипнике.

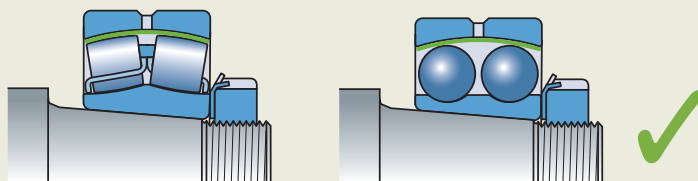
Неправильный монтаж

Подшипник смещён слишком далеко и зазор слишком мал. Возможно повреждение подшипника.



Правильный монтаж

При осевом смещении подшипника на требуемую величину достигается правильный зазор.



Широкий ассортимент накидных ключей и торцевых головок SKF позволяет затягивать и ослаблять различные типы и размеры стопорных гаек для подшипников, монтируемых непосредственно на валу, и подшипников, монтируемых на втулки.



Применение ключа подходящего размера уменьшает вероятность повреждения гайки

Накидные ключи HN

- Минимальный риск повреждения вала или гайки
- Пластмассовая рукоятка, устойчивая к воздействию масла, смазок и грязи, позволяет надёжно удерживать инструмент в руке
- Пластмассовая рукоятка позволяет избежать контакта кожи с металлом, снижая риск коррозии металла рукоятки
- Для удобства выбора и идентификации обозначение накидных ключей выполнено с помощью лазерной гравировки
- Доступны в комплекте: комплект SKF HN 4-16/SET включает 9 ключей для стопорных гаек с размерами от 4 до 16

Состав комплекта SKF HN 4-16/SET

HN 4	HN 8-9	HN 14
HN 5-6	HN 10-11	HN 15
HN 7	HN 12-13	HN 16

Карта выбора — серия HN

Обозначение	Подходит для следующих типов стопорных гаек SKF						DIN 1804 (M)
	KM	N	AN	KMK	KMFE	KMT	
HN 0	0	0		0			M6×0,75, M8×1
HN 1	1	1		1			
HN 2-3	2, 3	2, 3		2, 3		0	M10×1, M12×1,5
HN 4	4	4		4	4	1, 2	M14×1,5, M16×1,5
HN 5-6	5, 6	5, 6		5, 6	5, 6	3, 4, 5	M22×1,5, M24×1,5, M26×1,5
HN 7	7	7		7	7	6, 7	M28×1,5, M30×1,5, M32×1,5, M35×1,5
HN 8-9	8, 9	8, 9		8, 9	8, 9	8	M38×1,5, M40×1,5, M42×1,5
HN 10-11	10, 11	10, 11		10, 11	10, 11	9, 10	M45×1,5, M48×1,5, M50×1,5
HN 12-13	12, 13	12, 13		12, 13	12, 13	11, 12	M52×1,5, M55×1,5, M58×1,5, M60×1,5
HN 14	14	14		14	14		
HN 15	15		15	15	15	13, 14	M62×1,5, M65×1,5, M68×1,5, M70×1,5
HN 16	16		16	16	16	15	
HN 17	17		17	17	17	16	M72×1,5, M75×1,5, M80×2
HN 18-20	18, 19, 20		18, 19, 20	18, 19, 20	18, 19, 20	17, 18, 19	M85×2, M90×2
HN 21-22	21, 22	22	21, 22		21, 22	20, 22	M95×2, M100×2

Технические характеристики — серия HN

Обозначение	Накидной ключ по DIN 1810		Наружный диаметр стопорной гайки		Обозначение	Накидной ключ по DIN 1810		Наружный диаметр стопорной гайки	
	мм		мм	дюймы		мм		мм	дюймы
HN 0			16–20	0,6–0,8	HN 12-13	Ø80–Ø90		80–90	3,1–3,5
HN 1	Ø20–Ø22		20–22	0,8–0,9	HN 14			92	3,6
HN 2-3	Ø25–Ø28		25–28	1,0–1,1	HN 15	Ø95–Ø100		95–100	3,7–3,9
HN 4	Ø30–Ø32		30–32	1,2–1,3	HN 16			105	4,1
HN 5-6			38–45	1,5–1,8	HN 17	Ø110–Ø115		110–115	4,3–4,5
HN 7	Ø52–Ø55		52–55	2,0–2,2	HN 18-20	Ø120–Ø130		120–130	4,7–5,1
HN 8-9			58–65	2,3–2,6	HN 21-22	Ø135–Ø145		135–145	5,–5,7
HN 10-11	Ø68–Ø75		68–75	2,7–3,0					



Четыре ключа позволяют затягивать гайки 24 размеров

Универсальные накидные ключи HNA

- Один ключ позволяет работать с гайками нескольких размеров, что расширяет сферу его применения
- Экономичное решение: четыре ключа позволяют затягивать гайки различных размеров
- Лазерная гравировка на ключе с указанием размеров гаек, для которых он пригоден, позволяет легко выбрать необходимый ключ
- Универсальность: подходит для широкого диапазона стопорных гаек
- Минимальный риск повреждения вала или гайки

Карта выбора и технические характеристики — серия HNA

Обозначение	Наружный диаметр стопорной гайки		Подходит для следующих типов стопорных гаек SKF						
	мм	дюймы	KM	KML	N	AN	KMK	KMFE	KMT
HNA 1-4	20–35	0,8–1,4	1–4		1–4		0–4	4	0–2
HNA 5-8	35–60	1,4–2,4	5–8		4–8		5–8	5–8	3–7
HNA 9-13	60–90	2,4–3,5	9–13		9–13		9–13	9–13	8–12
HNA 14-24	90–150	3,5–6,1	14–24	24–26			15–24	14–20	14–24



Быстрый и простой монтаж/демонтаж подшипников в/из корпусов SNL

Специальные накидные ключи HN ../SNL

- Специальная конструкция позволяет использовать ключи серии HN ../SNL при монтаже подшипников в корпуса SKF типов SNL, FSNL, SNH и SE
- Подходят для затягивания или ослабления широкого диапазона стопорных гаек, облегчая их использование при установке подшипника в корпус или на вал
- Увеличенная зона охвата обеспечивает надёжный захват гайки ключом и оптимальную передачу усилия
- Надёжный захват снижает риск повреждения вала, гайки или корпуса



Карта выбора и технические характеристики

Обозначение	Наружный диаметр стопорной гайки		Подходит для корпусов SKF	Подходит для следующих типов стопорных гаек SKF						
	мм	дюймы		SNL / FSNL / SNH / SE	KM	KML	N ¹⁾	AN ¹⁾	KMK ¹⁾	KMFE
HN 5/SNL	38	1,50	505, 506–605	5		5		5	5	4
HN 6/SNL	45	1,77	506–605, 507–606	6		6		6	6	5, 6
HN 7/SNL	52	2,05	507–606, 508–607	7		7		7	7	7
HN 8/SNL	58	2,28	508–607, 510–608	8		8		8	8	
HN 9/SNL	65	2,56	509, 511–609	9		9		9	9	8
HN 10/SNL	70	2,76	510–608, 512–610	10		10		10	10	9
HN 11/SNL	75	2,95	511–609, 513–611	11		11		11	11	10
HN 12/SNL	80	3,15	512–610, 515–612	12		12		12	12	
HN 13/SNL	85	3,35	513–611, 516–613	13		13		13	13	11, 12
HN 15/SNL	98	3,86	515–612, 518–615	15			15	15	15	13, 14
HN 16/SNL	105	4,13	516–613, 519–616	16			16	16	16	15
HN 17/SNL	110	4,33	517, 520–617	17			17	17	17	16
HN 18/SNL	120	4,72	518–615	18			18	18	18	17
HN 19/SNL	125	4,92	519–616, 522–619	19			19	19	19	18
HN 20/SNL	130	5,12	520–617, 524–620	20		22	20, 21	20	20	19, 20
HN 22/SNL	145	5,71	522–619	22	24	24	22		22	22
HN 24/SNL	155	6,10	524–620	24	26	26	24		24	24
HN 26/SNL	165	6,50	526	26	28	28	26		26	26, 28
HN 28/SNL	180	7,09	528	28	30	30				30
HN 30/SNL	195	7,68	530	30	32	34	30			32, 34
HN 32/SNL	210	8,27	532	32		36				36

¹⁾ Не рекомендуется для использования с корпусами SNL/SNH



Простой монтаж и демонтаж без повреждения стопорных гаек Торцевые ключи TMFS для стопорных гаек

- Требуют меньше пространства, чем обычные накидные ключи
- Имеют дюймовые переходники для электроинструмента или динамометрических ключей
- Ключи SKF серии TMFS пригодны для гаек серий KM, KMK (метрические) и KMF
- Специальные исполнения изготавливаются на заказ



Карта выбора и технические характеристики

Обозначение	Подходит для гаек серий			Размеры						Соединение
	KM, KMK	KMFЕ	DIN 1804 (M)	Наружный диаметр стопорной гайки		Наружный диаметр торцевой головки		Эффективная высота		дюймы
				мм	дюймы	мм	дюймы	мм	дюймы	
TMFS 0	0 ¹⁾			18	0,7	22,0	0,9	45	1,8	3/8
TMFS 1	1			22	0,9	28,0	1,1	45	1,8	3/8
TMFS 2	2		M10×1	25	1,0	33,0	1,3	61	2,4	1/2
TMFS 3	3		M12×1,5	28	1,1	36,0	1,4	61	2,4	1/2
TMFS 4	4	4	M16×1,5	32	1,3	38,0	1,5	58	2,3	1/2
TMFS 5	5	5		38	1,5	46,0	1,8	58	2,3	1/2
TMFS 6	6	6	M26×1,5	45	1,8	53,0	2,1	58	2,3	1/2
TMFS 7	7	7	M32×1,5	52	2,0	60,0	2,4	58	2,3	1/2
TMFS 8	8	8	M38×1,5	58	2,3	68,0	2,7	58	2,3	1/2
TMFS 9	9	9		65	2,6	73,5	2,9	63	2,5	3/4
TMFS 10	10	10		70	2,8	78,5	3,1	63	2,5	3/4
TMFS 11	11	11	M48×1,5, M50×1,5	75	3,0	83,5	3,3	63	2,5	3/4
TMFS 12	12	12	M52×1,5, M55×1,5	80	3,1	88,5	3,5	63	2,5	3/4
TMFS 13	13	13		85	3,3	94,0	3,7	63	2,5	3/4
TMFS 14	14	14		92	3,6	103,0	4,1	80	3,2	1
TMFS 15	15	15		98	3,9	109,0	4,3	80	3,2	1
TMFS 16	16	16		105	4,1	116,0	4,6	80	3,2	1
TMFS 17	17	17	M72×1,5, M75×1,5	110	4,3	121,0	4,8	80	3,2	1
TMFS 18	18	18		120	4,7	131,0	5,2	80	3,2	1
TMFS 19	19	19	M85×2	125	4,9	137,0	5,5	80	3,2	1
TMFS 20	20	20	M90×2	130	5,1	143,0	5,7	80	3,2	1

¹⁾ Только KM 0



Большие усилия без риска повреждения гаек

Ударные ключи TMFN

- Предназначены для безопасного затягивания и ослабления широкого диапазона крупногабаритных стопорных гаек
- Не предназначены для перемещения подшипников на коническое посадочное место
- Позволяют избежать повреждения вала или гайки
- Безопасны и удобны
- Эффективная передача ударного усилия на гайку
- Широкая ударная поверхность
- Используется вместе с молотком

Подходит для гаек следующих серий

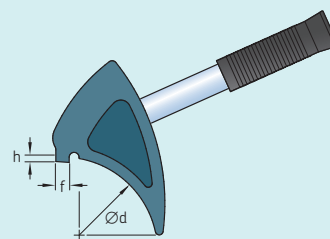
Обозначение	KMT ..	KM ..	KML ..	KMFE ..	HM .. (HM .. E)	HM .. T	AN ..	N ..	DIN 1804 (M)
TMFN 23-30	26-30	23-31	26-32	24-28			AN22-AN28	N022-N032	M105x2-M130x3
TMFN 30-40	32-40	32-40	34-40	30-38			AN30-AN38	N034-N040	M140x3-M180x3
TMFN 40-52				40	3044-3052	42-48	AN40	N044-N052	N44 M190x3, M200x3
TMFN 52-64					3056-3064	3160		N056-N064	
TMFN 64-80					3068-3084	3164-3176		N068-N084	
TMFN 80-500					3088-3096	3180-3196	30/500	N088-N096	N500
TMFN 500-600					30/530-30/630	31/500-31/560		N530-N630	
TMFN 600-750					30/670-30/800	31/600-31/750		N670-N800	

Подходит для крепежных втулок

Обозначение	H 23..	H 30..	H 31..	H 32	H 39
TMFN 23-30	H2324-H2332L	H3024E-H3032	H3124-H3130L		H3926-H3932
TMFN 30-40	H2332-H2340	H3030E, H3034-H3040	H3132-H3140L		H3934-H3940
TMFN 40-52	OH2344H, OH2348H	OH3044H-OH3052H	H3144H(HTL)-H3152HTL		H3944H-H3952H
TMFN 52-64	OH2352H, OH2356H	OH3056H-OH3064H	OH3152H-OH3160H	OH3260H	OH3956H-OH3964H
TMFN 64-80		OH3068H-OH3084H	OH3164H-OH3176H(E)	OH3264H-OH3276H	OH3968H-OH3984H(E)
TMFN 80-500		OH3080H-OH3096H	OH3180H(E)-OH3196H(E)	OH3280H-OH3296H	OH3988H-OH3996H(E)
TMFN 500-600		OH30/530H-OH30/630H	OH31/530H-OH31/560H(E)	OH32/500H-OH32/560H	OH39/530H(E)-OH39/630H(E)
TMFN 600-750		OH30/670H-OH30/800H(E)	OH31/600H-OH31/750H(E)	OH32/600H-OH32/750H	OH39/670H(E)-OH39/800H(E)

Технические характеристики

Обозначение	d		f		h	
	мм	дюймы	мм	дюймы	мм	дюймы
TMFN 23-30	148	5,83	11,5	0,45	4,4	0,17
TMFN 30-40	193	7,60	13,5	0,53	5,3	0,21
TMFN 40-52	248	9,76	16	0,63	6,5	0,26
TMFN 52-64	316	12,44	19	0,75	8,5	0,33
TMFN 64-80	396	15,59	23	0,91	11	0,43
TMFN 80-500	516	20,31	28	1,10	13	0,51
TMFN 500-600	626	24,65	36	1,42	16	0,63
TMFN 600-750	746	29,37	40	1,57	19	0,75





Получение правильного радиального зазора

Накидные ключи ТМНН 7 для стопорных гаек

Комплект ключей ТМНН 7 специально предназначен для монтажа самоустанавливающихся шарикоподшипников, малогабаритных сферических роликоподшипников и тороидальных роликоподшипников CARB на коническое посадочное место. Применение ключей SKF серии ТМНН 7 позволяет свести к минимуму риск чрезмерного затягивания стопорной гайки в процессе монтажа и обеспечить тем самым требуемую величину радиального зазора.

- Семь разных накидных ключей для гаек с размерами от 5 до 11
- На каждом ключе имеется транспортир и метка с правильным углом затяжки для монтажа самоустанавливающихся шарикоподшипников SKF
- Четыре точки захвата на ключе обеспечивают надёжный контакт с гайкой
- Снижают риск повреждения подшипника из-за перетягивания
- Пригодны для затягивания гаек серии KM на валах или в корпусах SNL

Ключи серии ТМНН 7:

Bearing designation

1205 EK-1211 EK
 1306 EK-1311 EK
 2205 EK-2211 EK
 2306 K
 2307 EK-2309 EK
 2310 K-2311 K

Технические характеристики

Обозначение

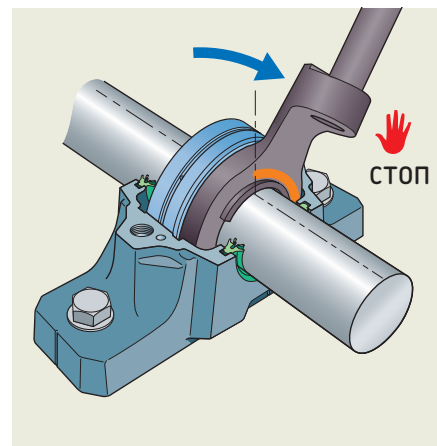
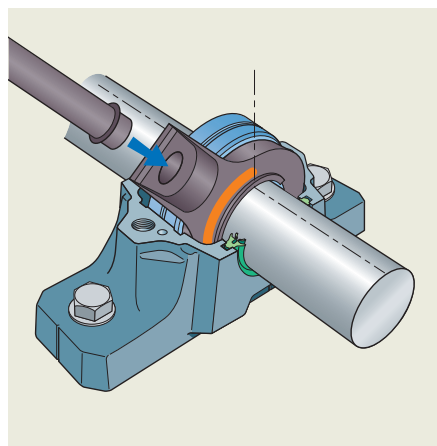
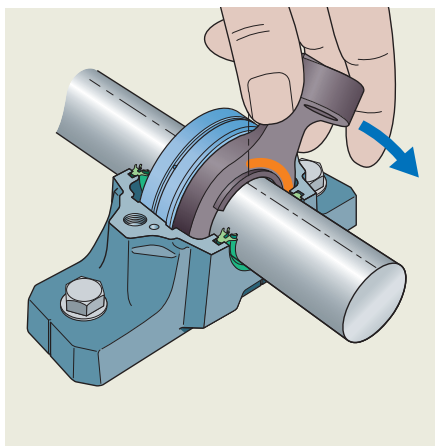
ТМНН 7

Размеры кейса

345 × 255 × 85 мм
 (13,6 × 10,0 × 3,3 дюйма)

Вес

2,2 кг (4,7 фунта)





skf.com | mapro.skf.com | skf.com/lubrication

© SKF является зарегистрированной торговой маркой SKF Group.

© SKF Group 2017
Содержание этой публикации является собственностью издателя и не может быть воспроизведено (даже частично) без предварительного письменного разрешения. Несмотря на то, что были приняты все меры по обеспечению точности информации, содержащейся в настоящем издании, издатель не несет ответственности за любой ущерб, прямой или косвенный, вытекающий из использования вышеуказанной информации.

PUB MP/P8 13074/2 RU · Август 2017