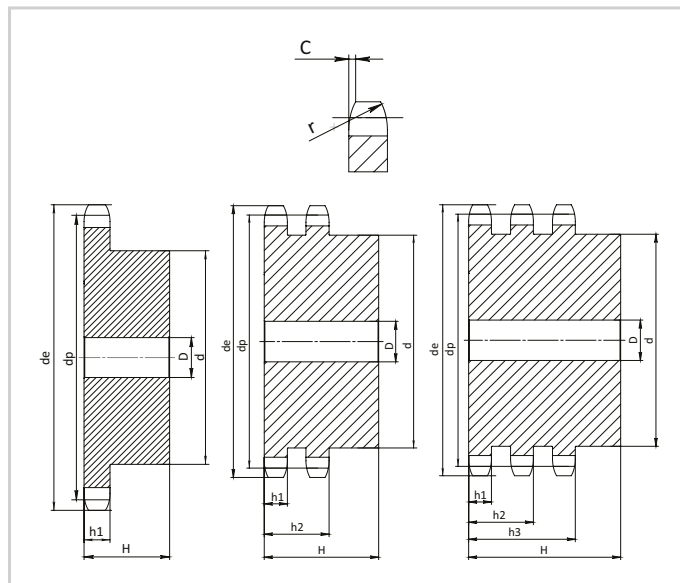


32В

2" x 1"1/4 для однорядной,
двухрядной и трехрядной цепи

Звездочка	ISO, мм	Цепь	ISO, мм
Радиус зуба r	51,0	Шаг	50,8
Ширина радиуса C	6,0	Внутренняя ширина	30,99
Ширина зуба h1	29,4	Ø ролика	29,21
Ширина зуба L	28,8		
Ширина зуба h2	87,4		
Ширина зуба h3	146,0		



Материал: C45 UNI EN 10083-1 *приваренная ступица: материал FE50

Z	De, мм	Dp, мм	Однорядная 32В-1			Двухрядная 32В-2			Трехрядная 32В-3					
			Артикул	d, мм	D, мм	H, мм	Артикул	d, мм	D, мм	H, мм	Артикул	d, мм	D, мм	H, мм
8	153,2	132,74	PS16008	82	25	80	PD16008	82	30	120	PT16008	82	30	180
9	169,0	148,54	PS16009	88	25	80	PD16009	88	30	120	PT16009	88	30	180
10	185,0	164,39	PS16010	104	25	80	PD16010	104	30	120	PT16010	104	30	180
11	200,8	180,31	PS16011	120	30	80	PD16011	120	30	120	PT16011	120	30	180
12	216,8	196,29	PS16012	133*	30	80	PD16012	133*	30	120	PT16012	133*	30	180
13	232,8	212,29	PS16013	145*	30	80	PD16013	145*	30	120	PT16013	145*	30	180
14	248,8	228,29	PS16014	160*	30	80	PD16014	160*	30	120	PT16014	160*	30	180
15	264,8	244,30	PS16015	160*	30	80	PD16015	160*	30	120	PT16015	160*	30	180
16	280,9	260,40	PS16016	160*	30	90	PD16016	160*	30	120	PT16016	160*	30	180
17	296,9	276,46	PS16017	170*	30	90	PD16017	180*	30	120	PT16017	180*	30	180
18	313,0	292,55	PS16018	170*	30	90	PD16018	180*	30	120	PT16018	180*	30	180
19	329,1	308,66	PS16019	170*	30	90	PD16019	200*	30	120	PT16019	200*	30	180
20	345,2	324,71	PS16020	180*	30	90	PD16020	200*	30	120	PT16020	200*	30	180
21	361,3	340,82	PS16021	180*	30	90	PD16021	200*	30	120	PT16021	200*	40	180
22	377,5	356,98	PS16022	180*	30	90	PD16022	200*	30	120	PT16022	200*	40	180
23	393,6	373,08	PS16023	180*	30	90	PD16023	200*	30	120	PT16023	200*	40	180
24	409,7	389,18	PS16024	180*	30	90	PD16024	200*	30	120	PT16024	200*	40	180
25	425,8	405,33	PS16025	180*	30	90	PD16025	200*	30	120	PT16025	200*	40	180
26	441,9	421,44	PS16026	180*	30	90	PD16026	200*	30	120	PT16026	200*	40	180
27	458,1	437,59	PS16027	180*	30	90	PD16027	200*	30	120	PT16027	200*	40	180
28	474,2	453,69	PS16028	180*	30	90	PD16028	200*	30	120	PT16028	200*	40	180
29	492,0	469,85	PS16029	180*	30	90								
30	506,5	486,00	PS16030	180*	30	90	PD16030	200*	30	120	PT16030	200*	40	180
32	538,8	518,27	PS16032	180*	30	90								
35	589,5	566,71	PS16035	180*	30	90								
38	635,5	615,16	PS16038	180*	30	90								
40	670,3	647,47	PS16040	180*	30	90								
45	751,0	728,24	PS16045	218*	40	123	PD16045	220*	40	148	PT16045	220*	40	207
50	831,8	809,04	PS16050	218*	40	123	PD16050	220*	40	148	PT16050	220*	40	207
57	945,0	922,16	PS16057	218*	40	123	PD16057	220*	40	148	PT16057	220*	40	207
60	993,4	970,65	PS16060	218*	40	123								
76	1252,0	1229,27	PS16076	218*	40	123	PD16076	220*	40	148	PT16076	238*	40	216