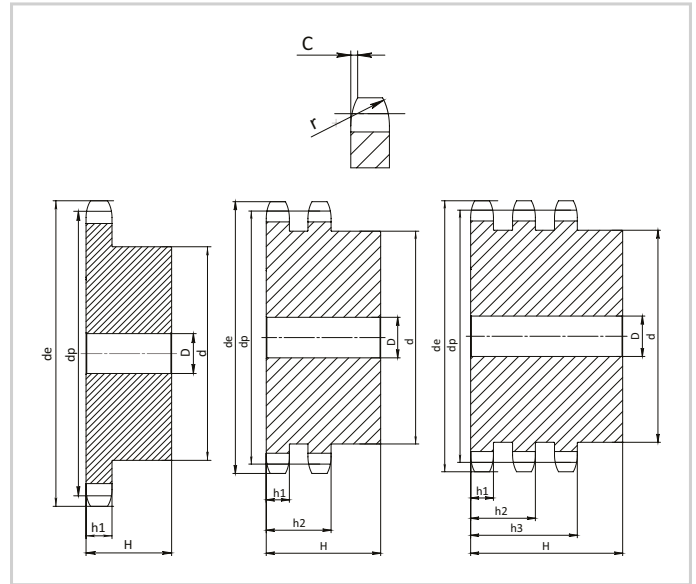


28В

1"3/4 x 1"1/4 для однорядной,  
двухрядной и трехрядной цепи

Звездочка	ISO, мм	Цепь	ISO, мм
Радиус зуба r	44,0	Шаг	44,45
Ширина радиуса C	5,0	Внутренняя ширина	30,99
Ширина зуба h1	29,4	Ø ролика	27,94
Ширина зуба L	28,8		
Ширина зуба h2	88,4		
Ширина зуба h3	148,0		



Материал: C45 UNI EN 10083-1 \*приваренная ступица: материал FE50

Z	De, мм	Dp, мм	Однорядная 28В-1			Двухрядная 28В-2			Трехрядная 28В-3					
			Артикул	d, мм	D, мм	H, мм	Артикул	d, мм	D, мм	H, мм	Артикул	d, мм	D, мм	H, мм
8	132,0	116,15	PS15008	74	25	70	PD15008	74	25	120	PT15008	74	30	180
9	148,4	129,96	PS15009	88	25	70	PD15009	88	25	120	PT15009	88	30	180
10	162,3	143,85	PS15010	100	25	70	PD15010	100	25	120	PT15010	100	30	180
11	176,3	157,77	PS15011	112	25	70	PD15011	112	25	120	PT15011	112	30	180
12	189,3	171,74	PS15012	125	25	70	PD15012	125	25	120	PT15012	125	30	180
13	204,2	185,75	PS15013	130*	25	70	PD15013	130*	25	120	PT15013	130*	30	180
14	218,2	199,76	PS15014	130*	25	70	PD15014	130*	25	120	PT15014	130*	30	180
15	232,3	213,79	PS15015	145*	25	70	PD15015	145*	30	120	PT15015	145*	30	180
16	246,3	227,84	PS15016	160*	30	75	PD15016	160*	30	120	PT15016	160*	30	180
17	260,0	241,90	PS15017	160*	30	75	PD15017	160*	30	120	PT15017	160*	30	180
18	274,0	255,98	PS15018	160*	30	75	PD15018	160*	30	120	PT15018	160*	30	180
19	289,0	270,06	PS15019	160*	30	75	PD15019	180*	30	120	PT15019	180*	30	180
20	303,0	284,15	PS15020	160*	30	75	PD15020	180*	30	120	PT15020	180*	30	180
21	317,0	298,24	PS15021	170*	30	75	PD15021	180*	30	120	PT15021	180*	30	180
22	331,0	312,34	PS15022	170*	30	75	PD15022	180*	30	120	PT15022	180*	30	180
23	345,0	326,44	PS15023	170*	30	75	PD15023	180*	30	120	PT15023	180*	30	180
24	359,0	340,55	PS15024	170*	30	75	PD15024	180*	30	120	PT15024	180*	30	180
25	373,0	354,66	PS15025	170*	30	75	PD15025	180*	30	120	PT15025	180*	40	180
26	387,0	368,77	PS15026	170*	30	75	PD15026	180*	30	120	PT15026	180*	40	180
27	401,0	382,88	PS15027	170*	30	75	PD15027	180*	30	120	PT15027	180*	40	180
28	416,0	397,00	PS15028	170*	30	75	PD15028	180*	30	120	PT15028	180*	40	180
29	430,0	411,12	PS15029	170*	30	75	PD15029	180*	30	120	PT15029	180*	40	180
30	444,0	425,24	PS15030	170*	30	75	PD15030	180*	30	120	PT15030	180*	40	180
31	458,0	439,37	PS15031	180*	30	75	PD15031	200*	30	120	PT15031	200*	40	180
32	472,0	453,49	PS15032	180*	30	75	PD15032	200*	30	120	PT15032	200*	40	180
33	486,0	467,62	PS15033	180*	30	75	PD15033	200*	30	120	PT15033	200*	40	180
34	500,0	481,75	PS15034	180*	30	75	PD15034	200*	30	120	PT15034	200*	40	180
35	514,0	495,88	PS15035	180*	30	75	PD15035	200*	30	120	PT15035	200*	40	180
36	529,0	510,01	PS15036	180*	30	75	PD15036	200*	30	120	PT15036	200*	40	180
37	543,0	524,13	PS15037	180*	30	75	PD15037	200*	30	120	PT15037	200*	40	180
38	557,0	538,27	PS15038	180*	30	75	PD15038	200*	30	120	PT15038	200*	40	180
39	571,0	552,40	PS15039	180*	30	75	PD15039	200*	30	120	PT15039	200*	40	180
40	585,0	566,54	PS15040	180*	30	75	PD15040	200*	30	120	PT15040	200*	40	180
45	656,0	637,22	PS15045	180*	30	75	PD15045	200*	40	150	PT15045	200*	40	209
50	726,0	707,91	PS15050	180*	30	75	PD15050	200*	40	150				
57	825,0	806,90	PS15057	180*	40	123	PD15057	200*	40	150	PT15057	200*	40	209
60	869,0	849,32	PS15060	180*	40	123								
76	1095,0	1075,62	PS15076	180*	40	123	PD15076	200*	40	150	PT15076	238*	40	217