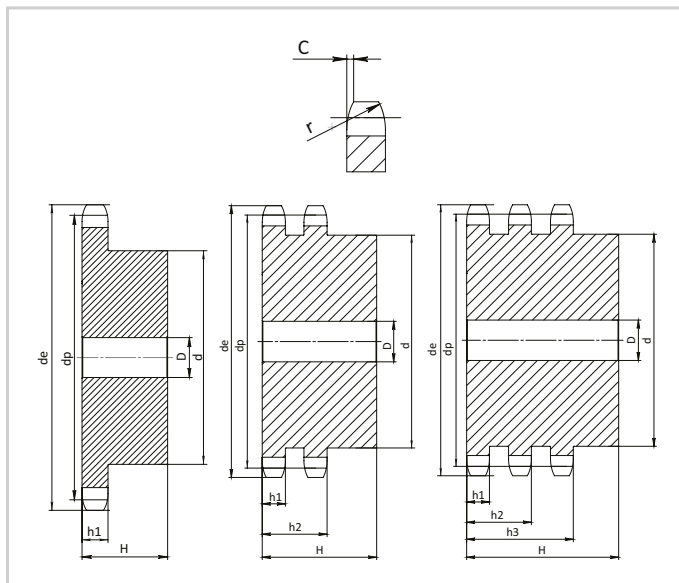


20В

1"1/4 x 3/4" ДЛЯ ОДНОРЯДНОЙ,
ДВУХРЯДНОЙ И ТРЕХРЯДНОЙ ЦЕПИ

Звездочка	ISO, мм	Цепь	ISO, мм
Радиус зуба r	32,0	Шаг	31,75
Ширина радиуса C	3,5	Внутренняя ширина	19,56
Ширина зуба h1	18,5	Ø ролика	19,05
Ширина зуба L	18,2		
Ширина зуба h2	54,6		
Ширина зуба h3	91,0		



Материал: C45 UNI EN 10083-1 *приваренная ступица: материал FE50

Z	De, мм	Dp, мм	Однорядная 20В-1			Двухрядная 20В-2			Трехрядная 20В-3					
			Артикул	d, мм	D, мм	H, мм	Артикул	d, мм	D, мм	H, мм	Артикул	d, мм	D, мм	H, мм
8	98,1	82,96	PS13008	53	20	40	PD13008	53	20	75	PT 13008	53	20	110
9	108,0	92,84	PS13009	63	20	40	PD13009	63	20	75	PT 13009	63	20	110
10	117,9	102,74	PS13010	70	20	40	PD13010	70	20	75	PT 13010	70	20	110
11	127,8	112,68	PS13011	77	20	45	PD13011	80	20	80	PT 13011	80	20	115
12	137,8	122,68	PS13012	88	20	45	PD13012	90	20	80	PT 13012	90	20	115
13	147,8	132,65	PS13013	98	20	45	PD13013	100	20	80	PT 13013	100	20	115
14	157,8	142,68	PS13014	108	20	45	PD13014	110	20	80	PT 13014	110	20	115
15	167,9	152,72	PS13015	118	20	45	PD13015	120	20	80	PT 13015	120	20	115
16	177,9	162,75	PS13016	120	25	50	PD13016	120	25	80	PT 13016	120	25	115
17	187,9	172,78	PS13017	120	25	50	PD13017	120	25	80	PT 13017	120	25	115
18	198,0	182,85	PS13018	120	25	50	PD13018	120*	25	80	PT 13018	120*	25	115
19	208,1	192,91	PS13019	120	25	50	PD13019	120*	25	80	PT 13019	120*	25	115
20	218,1	202,98	PS13020	120	25	50	PD13020	120*	25	80	PT 13020	120*	25	115
21	228,2	213,04	PS13021	140	25	55	PD13021	140*	25	80	PT 13021	140*	25	115
22	238,3	223,11	PS13022	140	25	55	PD13022	140*	25	80	PT 13022	140*	25	115
23	248,3	233,17	PS13023	140	25	55	PD13023	140*	25	80	PT 13023	140*	25	115
24	258,4	243,23	PS13024	140	25	55	PD13024	140*	25	80	PT 13024	140*	25	115
25	268,5	253,33	PS13025	140	25	55	PD13025	140*	25	80	PT 13025	140*	25	115
26	278,6	263,40	PS13026	150*	25	55	PD13026	150*	25	80	PT 13026	150*	25	115
27	288,6	273,48	PS13027	150*	25	55	PD13027	150*	25	80	PT 13027	150*	25	115
28	298,7	283,56	PS13028	150*	25	55	PD13028	150*	25	80	PT 13028	150*	25	115
29	308,8	293,65	PS13029	150*	25	55	PD13029	150*	25	80	PT 13029	150*	25	115
30	318,9	303,75	PS13030	150*	25	55	PD13030	150*	25	80	PT 13030	150*	25	115
31	329,0	313,85	PS13031	150*	25	55	PD13031	150*	25	80	PT 13031	150*	30	115
32	339,1	323,91	PS13032	150*	25	55	PD13032	150*	25	80	PT 13032	150*	30	115
33	349,2	334,01	PS13033	150*	25	55	PD13033	150*	25	80	PT 13033	150*	30	115
34	359,3	334,10	PS13034	150*	25	55	PD13034	150*	25	80	PT 13034	150*	30	115
35	369,4	354,20	PS13035	150*	25	55	PD13035	150*	25	80	PT 13035	150*	30	115
36	379,5	364,30	PS13036	150*	25	55	PD13036	150*	30	80	PT 13036	150*	30	115
37	389,5	374,39	PS13037	150*	25	55	PD13037	150*	30	80	PT 13037	150*	30	115
38	399,6	384,49	PS13038	150*	25	55	PD13038	150*	30	80	PT 13038	150*	30	115
39	409,7	394,59	PS13039	150*	25	55	PD13039	150*	30	80	PT 13039	150*	30	115
40	419,8	404,66	PS13040	150*	25	55	PD13040	150*	30	80	PT 13040	150*	30	115
42	440,0	424,88	PS13042	160*	30	80			20	50				
45	470,3	455,17	PS13045	160*	30	80	PD13045	160*	30	101	PT 13045	160*	40	121
46	480,4	465,26	PS13046	160*	25	80	PD13046	160*	30	101				
48	500,6	485,46	PS13048	160*	25	80								
50	520,8	505,65	PS13050	160*	25	80	PD13050	160*	30	101	PT 13050	160*	40	121
57	591,5	578,36	PS13057	160*	30	80	PD13057	180*	40	116	PT 13057	200*	40	123
60	621,8	606,65	PS13060	160*	30	80			20	50				
76	783,5	768,32	PS13076	160*	30	80	PD13076	180*	40	116	PT 13076	200*	40	123
95	975,2	960,28	PS13095	168*	30	93	PD13095	200*	40	116				