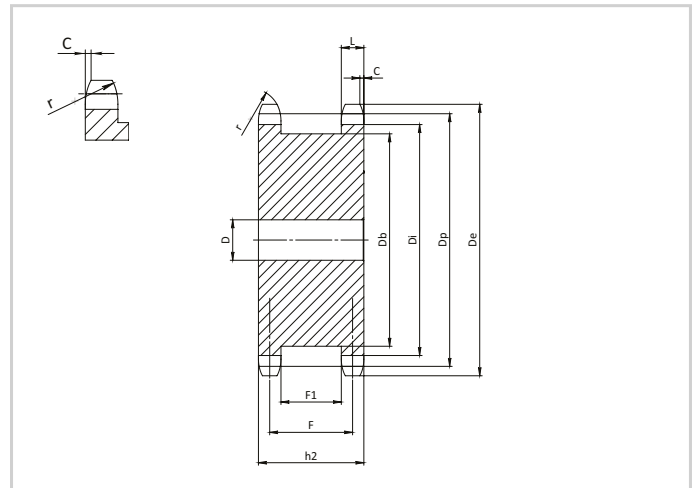


16B

**1" x 17,2  
ДЛЯ ДВУХ ОДНОРЯДНЫХ ЦЕПЕЙ**

Звездочка	ISO, мм
Радиус зуба r	26,0
Ширина радиуса C	2,5
Ширина зуба h1	16,2

Цепь	ISO, мм
Шаг	25,4
Внутренняя ширина	17,02
Ø ролика	15,88



Материал: C45 UNI EN 10083-1

Z	De, мм	Dr, мм	Однорядная 16B-1					
			Артикул	h <sub>2</sub> , мм	F, мм	F <sub>1</sub> , мм	Db, мм	D, мм
13	117,0	106,12	DS12013	63,5	47,3	31,1	81	16
14	125,0	114,15	DS12014	63,5	47,3	31,1	89	16
15	133,0	122,17	DS12015	63,5	47,3	31,1	97	16
16	141,0	130,20	DS12016	63,5	47,3	31,1	105	20
17	149,0	138,22	DS12017	63,5	47,3	31,1	113	20
18	157,0	146,28	DS12018	63,5	47,3	31,1	121	20
19	165,2	154,33	DS12019	63,5	47,3	31,1	129	20
20	173,2	162,38	DS12020	63,5	47,3	31,1	137	20
21	181,2	170,43	DS12021	63,5	47,3	31,1	145	20
23	197,5	186,53	DS12023	63,5	47,3	31,1	161	20
25	213,5	202,66	DS12025	63,5	47,3	31,1	177	20