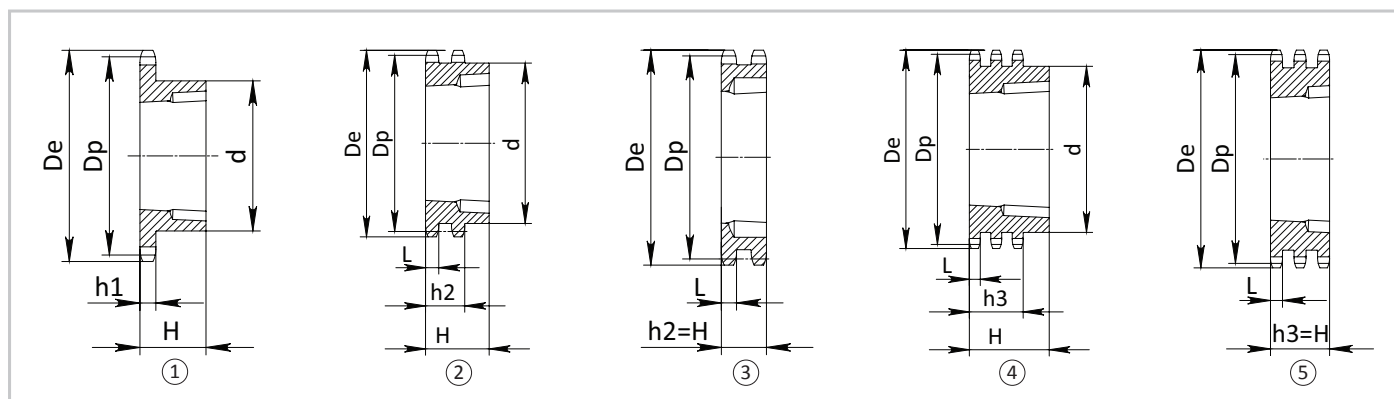


16В

1" x 17,02 мм ДЛЯ ОДНОРЯДНОЙ,  
ДВУХРЯДНОЙ И ТРЕХРЯДНОЙ ЦЕПИ



Звездочка	ISO, мм	Цепь	ISO, мм
Радиус зуба r	26,0	Шаг	25,4
Ширина радиуса С	2,5	Внутренняя ширина	17,02
Ширина зуба h1	16,2	Ø ролика	15,88
Ширина зуба L	15,8		
Ширина зуба h2	47,7		



Материал: С45 UNI EN 10083-1

Z	De, мм	Dp, мм	Однорядная 16В-1					Двухрядная 16В-2				Трехрядная 16В-3					
			Артикул	d, мм	H, мм	Под втулку	Тип	Артикул	d, мм	H, мм	Под втулку	Тип	Артикул	d, мм	H, мм	Под втулку	Тип
13	117,0	106,12	TS12013	73	25	1610	1	TD12013	-	47,7	2012	3					
14	125,0	114,15	TS12014	76	25	1610	1										
15	133,0	122,17	TS12015	76	25	1610	1	TD12015	-	47,7	2012	3					
16	141,0	130,20	TS12016	90	32	2012	1										
17	149,0	138,22	TS12017	90	32	2012	1	TD12017	-	47,7	2517	3	TT12017	-	79,6	2517	5
18	157,0	146,28	TS12018	108	45	2517	1										
19	165,2	154,33	TS12019	108	45	2517	1	TD12019	-	47,7	2517	3	TT12019	-	79,6	3020	5
20	173,2	162,38	TS12020	108	45	2517	1										
21	181,2	170,43	TS12021	110	45	2517	1	TD12021	140	51,0	3020	2	TT12021	-	79,6	3030	5
22	189,3	178,48	TS12022	110	45	2517	1										
23	197,5	186,53	TS12023	110	45	2517	1	TD12023	140	51,0	3020	2	TT12023	-	79,6	3525	5
24	205,5	194,59	TS12024	110	45	2517	1										
25	213,5	202,66	TS12025	110	45	2517	1	TD12025	140	51,0	3020	2	TT12025	-	79,6	3525	5
26	221,6	210,72	TS12026	110	45	2517	1										
27	229,6	218,79	TS12027	110	45	2517	1	TD12027	140	51,0	3020	2	TT12027	-	79,6	3525	5
28	237,7	226,85	TS12028	110	45	2517	1										
30	254,0	243,00	TS12030	140	51	3020	1	TD12030	140	51,0	3020	2	TT12030	-	79,6	3525	5
38	320,7	307,59	TS12038	140	51	3020	1	TD12038	140	51,0	3020	2	TT12038	-	79,6	3525	5
45	377,1	364,13	TS12045	140	51	3020	1	TD12045	140	51,0	3020	2	TT12045	216	79,6	4030	4
57	474,0	461,07	TS12057	140	51	3020	1	TD12057	175	65,0	3525	2	TT12057	216	79,6	4030	4
76	627,0	614,65	TS12076	140	51	3020	1	TD12076	175	65,0	3525	2	TT12076	216	79,6	4030	4
95	781,1	768,22	TS12095	140	51	3020	1	TD12095	215	65,0	3525	2	TT12095	240	79,6	4030	4
114	934,3	921,81	TS12114	140	76	3030	1	TD12114	215	102,0	4040	2					