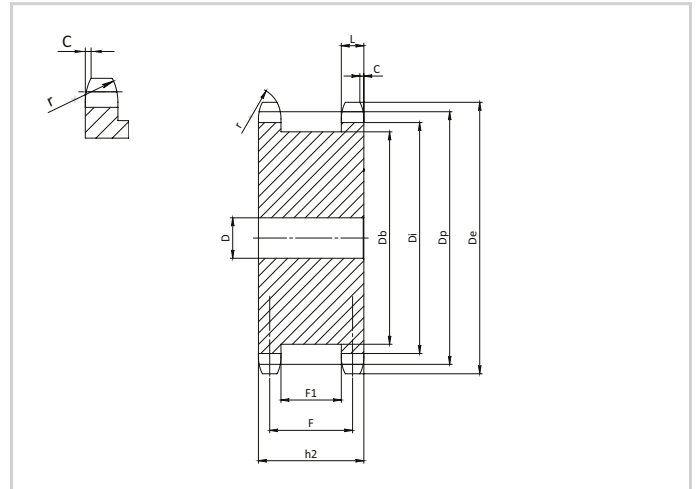


10B

## 5/8" x 3/8" ДЛЯ ДВУХ ОДНОРЯДНЫХ ЦЕПЕЙ

Звездочка	ISO, мм	Цепь	ISO, мм
Радиус зуба r	16,0	Шаг	15,875
Ширина радиуса C	1,6	Внутренняя ширина	9,650
Ширина зуба h1	9,1	Ø ролика	10,160



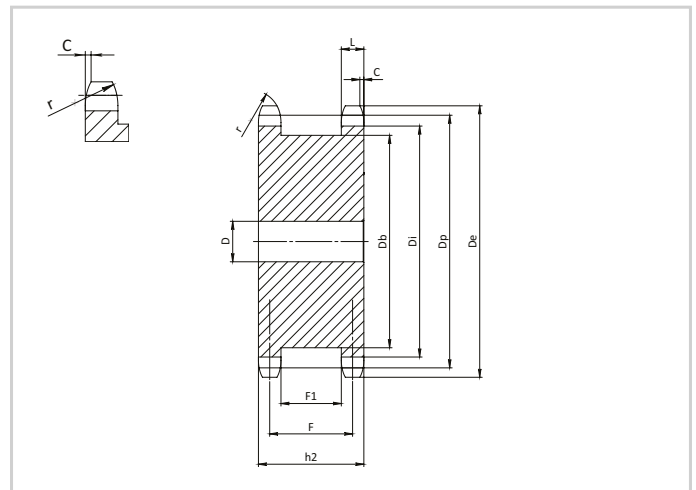
Материал: C45 UNI EN 10083-1

Z	De, мм	Dp, мм	Однорядная 10B-1					
			Артикул	h <sub>2</sub> , мм	F, мм	F <sub>1/2</sub> , мм	Db, мм	D, мм
12	68,0	61,34	DS10012	36,5	27,3	18,1	45	12
13	73,0	66,32	DS10013	36,5	27,3	18,1	50	12
14	78,0	71,34	DS10014	36,5	27,3	18,1	55	12
15	83,0	76,36	DS10015	36,5	27,3	18,1	60	12
16	88,0	81,37	DS10016	36,5	27,3	18,1	65	14
17	93,0	86,39	DS10017	36,5	27,3	18,1	70	14
18	98,3	91,42	DS10018	36,5	27,3	18,1	75	14
19	103,3	96,45	DS10019	36,5	27,3	18,1	80	14
20	108,4	101,49	DS10020	36,5	27,3	18,1	85	14
21	113,4	106,52	DS10021	36,5	27,3	18,1	90	16
22	118,0	111,55	DS10022	36,5	27,3	18,1	95	16
23	123,4	116,58	DS10023	36,5	27,3	18,1	100	16
25	134,0	126,66	DS10025	36,5	27,3	18,1	110	16

12B

## 3/4" x 7/16" ДЛЯ ДВУХ ОДНОРЯДНЫХ ЦЕПЕЙ

Звездочка	ISO, мм	Цепь	ISO, мм
Радиус зуба r	19,0	Шаг	19,05
Ширина радиуса C	2,0	Внутренняя ширина	11,68
Ширина зуба h1	11,1	Ø ролика	12,07



Материал: C45 UNI EN 10083-1

Z	De, мм	Dp, мм	Однорядная 12B-1					
			Артикул	h <sub>2</sub> , мм	F, мм	F <sub>1/2</sub> , мм	Db, мм	D, мм
12	81,5	73,60	DS11012	45	33,9	22,8	53	14
13	87,5	79,59	DS11013	45	33,9	22,8	59	14
14	93,6	85,61	DS11014	45	33,9	22,8	65	14
15	99,8	91,63	DS11015	45	33,9	22,8	71	14
16	105,5	97,65	DS11016	45	33,9	22,8	77	14
17	111,5	103,67	DS11017	45	33,9	22,8	83	16
18	118,0	109,71	DS11018	45	33,9	22,8	89	16
19	124,2	115,75	DS11019	45	33,9	22,8	95	16
20	129,7	121,78	DS11020	45	33,9	22,8	101	16
21	136,0	127,82	DS11021	45	33,9	22,8	107	20
23	149,0	139,90	DS11023	45	33,9	22,8	119	20
25	160,0	152,00	DS11025	45	33,9	22,8	131	20