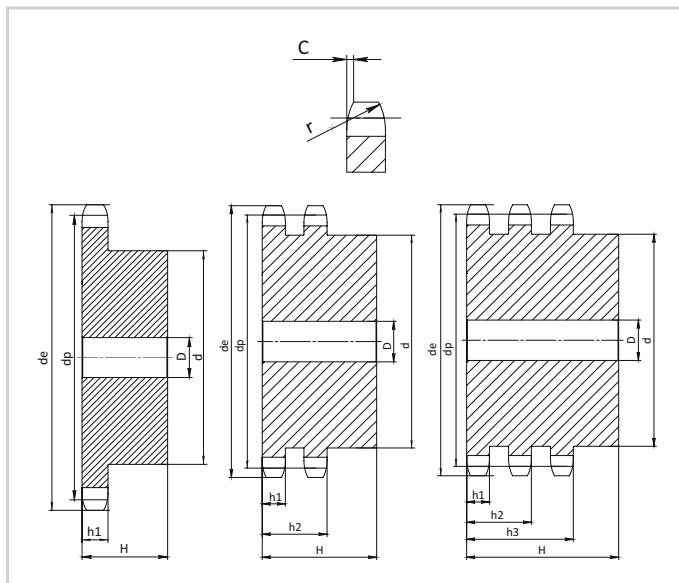


08В

1/2" x 5/16" ДЛЯ ОДНОРЯДНОЙ,  
ДВУХРЯДНОЙ И ТРЕХРЯДНОЙ ЦЕПИ

Звездочка	ISO, мм	Цепь	ISO, мм
Радиус зуба r	13,0	Шаг	12,7
Ширина радиуса C	1,3	Внутренняя ширина	7,75
Ширина зуба h1	7,2	Ø ролика	8,51
Ширина зуба L	7,0		
Ширина зуба h2	21,0		
Ширина зуба h3	34,9		



Материал: C45 UNI EN 10083-1 \*приваренная ступица: материал FE50

Z	De, мм	Dp, мм	Однорядная 08В-1			Двухрядная 08В-2			Трехрядная 08В-3					
			Артикул	d, мм	D, мм	H, мм	Артикул	d, мм	D, мм	H, мм	Артикул	d, мм	D, мм	H, мм
8	37,2	33,18	PS09008	20	10	25	PD09008	20	10	32	PT09008	20	10	46
9	41,0	37,13	PS09009	24	10	25	PD09009	24	10	32	PT09009	24	12	46
10	45,2	41,10	PS09010	26	10	25	PD09010	28	10	32	PT09010	28	12	46
11	48,7	45,07	PS09011	29	10	25	PD09011	32	12	35	PT09011	32	14	50
12	53,0	49,07	PS09012	33	10	28	PD09012	35	12	35	PT09012	35	14	50
13	57,4	53,06	PS09013	37	10	28	PD09013	38	12	35	PT09013	38	14	50
14	61,8	57,07	PS09014	41	10	28	PD09014	42	12	35	PT09014	42	14	50
15	65,5	61,09	PS09015	45	10	28	PD09015	46	12	35	PT09015	46	14	50
16	69,5	65,10	PS09016	50	12	28	PD09016	50	14	35	PT09016	50	16	50
17	73,6	69,11	PS09017	52	12	28	PD09017	54	14	35	PT09017	54	16	50
18	77,8	73,14	PS09018	56	12	28	PD09018	58	14	35	PT09018	58	16	50
19	81,7	77,16	PS09019	60	12	28	PD09019	62	14	35	PT09019	62	16	50
20	85,8	81,19	PS09020	64	12	28	PD09020	66	14	35	PT09020	66	16	50
21	89,7	85,22	PS09021	68	12	28	PD09021	70	16	40	PT09021	70	20	55
22	93,8	89,24	PS09022	70	12	28	PD09022	70	16	40	PT09022	70	20	55
23	98,2	93,27	PS09023	70	14	28	PD09023	70	16	40	PT09023	70	20	55
24	101,8	97,29	PS09024	70	14	28	PD09024	75	16	40	PT09024	75	20	55
25	105,8	101,33	PS09025	70	14	28	PD09025	80	16	40	PT09025	80	20	55
26	110,0	105,36	PS09026	70	16	30	PD09026	85	20	40	PT09026	85	20	55
27	114,0	109,40	PS09027	70	16	30	PD09027	85	20	40	PT09027	85	20	55
28	118,0	113,42	PS09028	70	16	30	PD09028	90	20	40	PT09028	90	20	55
29	122,0	117,46	PS09029	80	16	30	PD09029	95	20	40	PT09029	95	20	55
30	126,1	121,50	PS09030	80	16	30	PD09030	100	20	40	PT09030	100	20	55
31	130,2	125,54	PS09031	90	16	30	PD09031	100	20	40	PT09031	110	20	55
32	134,3	129,56	PS09032	90	16	30	PD09032	100	20	40	PT09032	110	20	55
33	138,4	133,60	PS09033	90	16	30	PD09033	100	20	40	PT09033	110	20	55
34	142,6	137,64	PS09034	90	16	30	PD09034	100	20	40	PT09034	110	20	55
35	146,7	141,68	PS09035	90	16	30	PD09035	100	20	40	PT09035	110	20	55
36	151,0	145,72	PS09036	90	16	35	PD09036	110	20	40	PT09036	120	25	55
37	154,6	149,76	PS09037	90	16	35	PD09037	110	20	40	PT09037	120	25	55
38	158,6	153,80	PS09038	90	16	35	PD09038	110	20	40	PT09038	120	25	55
39	162,7	157,83	PS09039	90	16	35	PD09039	110	20	40	PT09039	120	25	55
40	166,8	161,87	PS09040	90	16	35	PD09040	110	20	40	PT09040	120	25	55
42	175,4	169,95	PS09042	88*	20	42	PD09042	108*	20	55				
45	188,0	182,07	PS09045	88*	20	42	PD09045	108*	20	55	PT09045	120*	25	68
46	192,1	186,10	PS09046	88*	20	42	PD09046	108*	20	55				
48	200,3	194,18	PS09048	88*	20	42	PD09048	108*	20	55				
50	208,3	202,26	PS09050	88*	20	42	PD09050	108*	20	55	PT09050	120*	25	68
55	228,1	222,46	PS09055	88*	20	42								
57	236,4	230,54	PS09057	88*	20	42	PD09057	108*	25	55	PT09057	120*	25	68
60	248,6	242,66	PS09060	88*	20	42	PD09060	108*	25	55	PT09060	120*	25	68
76	313,3	307,33	PS09076	88*	25	42	PD09076	108*	25	55	PT90076	120*	25	68
95	390,1	384,11	PS09095	108*	25	42	PD09095	120*	25	55	PT09095	136*	25	68

