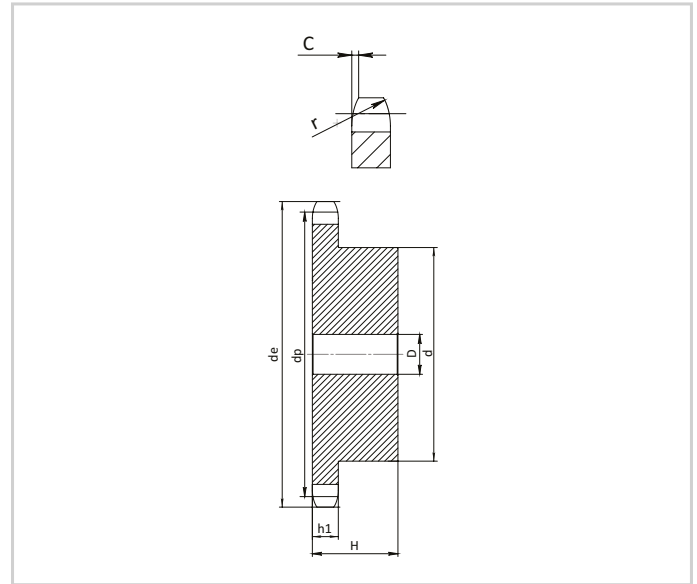


085

1/2" X 1/4" 12,7 x 6,4 x 7,75 мм
ДЛЯ ОДНОРЯДНОЙ ЦЕПИ

Звездочка	ISO, мм
Радиус зуба r	13,0
Ширина радиуса C	1,3
Ширина зуба h1	5,9

Цепь	ISO, мм
Шаг	12,7
Внутренняя ширина	6,4
Ø ролика	7,75



Материал: C45 UNI EN 10083-1 *приваренная ступица: материал FE50

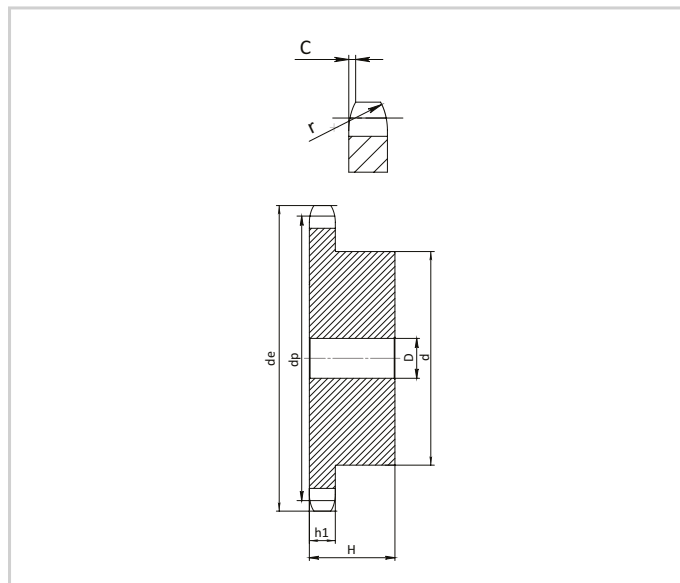
Z	De, мм	Dp, мм	Однорядная 085-1			
			Артикул	d, мм	D, мм	H, мм
8	38,5	33,18	PS08008	20	10	25
9	41,5	37,13	PS08009	24	10	25
10	46,2	41,10	PS08010	26	10	25
11	49,6	45,07	PS08011	29	10	25
12	53,9	49,07	PS08012	33	10	28
13	58,4	53,06	PS08013	37	10	28
14	62,8	57,07	PS08014	41	10	28
15	66,8	61,09	PS08015	45	10	28
16	70,9	65,10	PS08016	50	12	28
17	74,9	69,11	PS08017	52	12	28
18	78,9	73,14	PS08018	56	12	28
19	82,9	77,16	PS08019	60	12	28
20	86,9	81,19	PS08020	64	12	28
21	91,0	85,22	PS08021	68	14	28
22	95,0	89,24	PS08022	70	14	28
23	99,0	93,27	PS08023	70	14	28
24	103,0	97,29	PS08024	70	14	28
25	107,1	101,33	PS08025	70	14	28
26	111,2	105,36	PS08026	70	16	30
27	115,4	109,40	PS08027	70	16	30
28	119,4	113,42	PS08028	70	16	30
29	123,4	117,46	PS08029	80	16	30
30	127,5	121,50	PS08030	80	16	30
31	131,5	125,54	PS08031	90	16	30
32	135,5	129,56	PS08032	90	16	30
33	139,6	133,60	PS08033	90	16	30
34	143,6	137,64	PS08034	90	16	30
35	147,6	141,68	PS08035	90	16	30
36	151,7	145,72	PS08036	90	16	35
37	155,7	149,76	PS08037	90	16	35
38	159,8	153,80	PS08038	90	16	35
39	163,8	157,83	PS08039	90	16	35
40	167,8	161,87	PS08040	90	16	35
45	88,5	86,01	PS02045	40	10	18
50	98,0	95,55	PS02050	50	12	20
57	111,4	108,93	PS02057	50	12	20
60	117,1	114,62	PS02060	62*	12	20
76	147,6	145,19	PS02076	80*	16	34

085

1/2" x 1/4" 12,7 x 6,4 x 8,51 мм
ДЛЯ ОДНОРЯДНОЙ ЦЕПИ

Звездочка	ISO, мм
Радиус зуба r	13,0
Ширина радиуса C	1,3
Ширина зуба h1	5,9

Цепь	ISO, мм
Шаг	12,7
Внутренняя ширина	6,4
Ø ролика	8,51



Материал: C45 UNI EN 10083-1 *приваренная ступица: материал FE50

Z	De, мм	Dp, мм	Однорядная 085-1			
			Артикул	d, мм	D, мм	H, мм
8	37,2	33,18	PS17008	20	10	25
9	41,0	37,13	PS17009	24	10	25
10	45,2	41,10	PS17010	26	10	25
11	48,7	45,07	PS17011	29	10	25
12	53,0	49,07	PS17012	33	10	28
13	57,4	53,06	PS17013	37	10	28
14	61,8	57,07	PS17014	41	10	28
15	65,5	61,09	PS17015	45	10	28
16	69,5	65,10	PS17016	50	12	28
17	73,6	69,11	PS17017	52	12	28
18	77,8	73,14	PS17018	56	12	28
19	81,7	77,16	PS17019	60	12	28
20	85,8	81,19	PS17020	64	12	28
21	89,7	85,22	PS17021	68	14	28
22	93,8	89,24	PS17022	70	14	28
23	98,2	93,27	PS17023	70	14	28
24	101,8	97,29	PS17024	70	14	28
25	105,8	101,33	PS17025	70	14	28
26	110,0	105,36	PS17026	70	16	30
27	114,0	109,40	PS17027	70	16	30
28	118,0	113,42	PS17028	70	16	30
29	122,0	117,46	PS17029	80	16	30
30	126,1	121,50	PS17030	80	16	30
31	130,2	125,54	PS17031	90	16	30
32	134,3	129,56	PS17032	90	16	30
33	138,4	133,60	PS17033	90	16	30
34	142,6	137,64	PS17034	90	16	30
35	146,7	141,68	PS17035	90	16	30
36	151,0	145,72	PS17036	90	16	35
37	154,6	149,76	PS17037	90	16	35
38	158,6	153,80	PS17038	90	16	35
39	162,7	157,83	PS17039	90	16	35
40	166,8	161,87	PS17040	90	16	35
45	88,5	86,01	PS02045	40	10	18
50	98,0	95,55	PS02050	50	12	20
57	111,4	108,93	PS02057	50	12	20
60	117,1	114,62	PS02060	62*	12	20
76	147,6	145,19	PS02076	80*	16	34