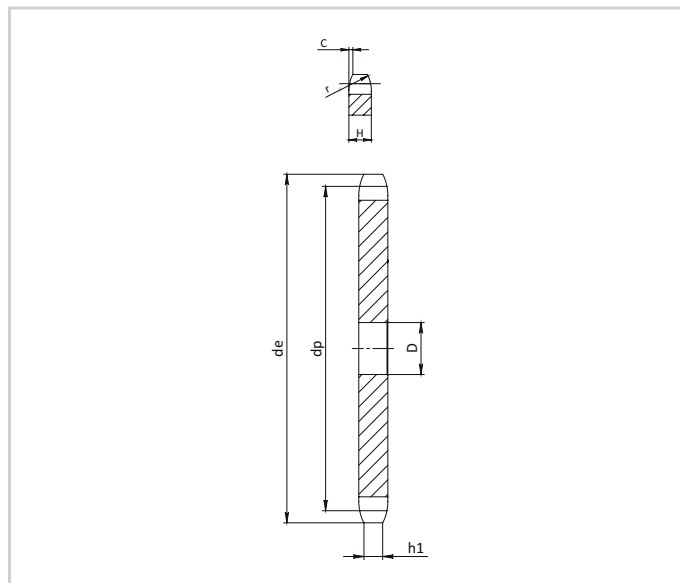


083

1/2" x 3/16"
ДЛЯ ОДНОРЯДНОЙ ЦЕПИ

Звездочка	ISO, мм	Цепь	ISO, мм
Радиус зуба r	13,0	Шаг	12,7
Ширина радиуса C	1,3	Внутренняя ширина	4,88
Ширина зуба h1	4,5	Ø ролика	7,75



Z	De, мм	Dp, мм	Однорядная 083-1	
			Артикул	D, мм
8	38,5	33,18	CS07008	8
9	41,5	37,13	CS07009	8
10	46,2	41,10	CS07010	8
11	49,6	45,07	CS07011	8
12	53,9	49,07	CS07012	8
13	58,4	53,06	CS07013	8
14	62,8	57,07	CS07014	8
15	66,8	61,09	CS07015	8
16	70,9	65,10	CS07016	10
17	74,9	69,11	CS07017	10
18	78,9	73,14	CS07018	10
19	82,9	77,16	CS07019	10
20	86,9	81,19	CS07020	10
21	91,0	85,22	CS07021	10
22	95,0	89,24	CS07022	10
23	99,0	93,27	CS07023	10
24	103,0	97,29	CS07024	10
25	107,1	101,33	CS07025	10
26	111,2	105,36	CS07026	12
27	115,4	109,40	CS07027	12
28	119,4	113,42	CS07028	12
29	123,4	117,46	CS07029	12
30	127,5	121,50	CS07030	12
31	131,5	125,54	CS07031	12
32	135,5	129,56	CS07032	12
33	139,6	133,60	CS07033	12
34	143,6	137,64	CS07034	12
35	147,6	141,68	CS07035	12
36	151,7	145,72	CS07036	16
37	155,7	149,76	CS07037	16
38	159,8	153,80	CS07038	16
39	163,8	157,83	CS07039	16
40	167,8	161,87	CS07040	16
41	171,4	165,91	CS07041	16
42	175,4	169,95	CS07042	16
43	179,5	173,99	CS07043	16

Z	De, мм	Dp, мм	Однорядная 083-1	
			Артикул	D, мм
44	183,5	178,03	CS07044	16
45	187,5	182,07	CS07045	16
46	191,6	186,10	CS07046	20
47	195,6	190,14	CS07047	20
48	199,7	194,18	CS07048	20
49	203,7	198,22	CS07049	20
50	207,8	202,26	CS07050	20
51	211,8	206,30	CS07051	20
52	215,9	210,34	CS07052	20
53	219,9	214,37	CS07053	20
54	224,0	218,43	CS07054	20
55	228,0	222,46	CS07055	20
56	232,1	226,50	CS07056	20
57	236,1	230,54	CS07057	20
58	240,2	234,58	CS07058	20
59	244,2	238,62	CS07059	20
60	248,2	242,66	CS07060	20
62	256,7	250,76	CS07062	20
64	264,3	258,82	CS07064	20
65	268,8	262,86	CS07065	20
66	272,9	266,90	CS07066	25
68	280,9	274,99	CS07068	25
70	289,0	283,07	CS07070	25
72	297,1	291,16	CS07072	25
76	313,3	307,33	CS07076	25
78	321,4	315,40	CS07078	25
80	329,4	323,48	CS07080	25
85	349,7	343,70	CS07085	25
90	369,9	363,90	CS07090	25
100	410,3	404,31	CS07100	25
110	450,7	444,74	CS07110	25
114	466,9	460,90	CS07114	25
120	491,2	485,16	CS07120	25
125	511,4	505,37	CS07125	25