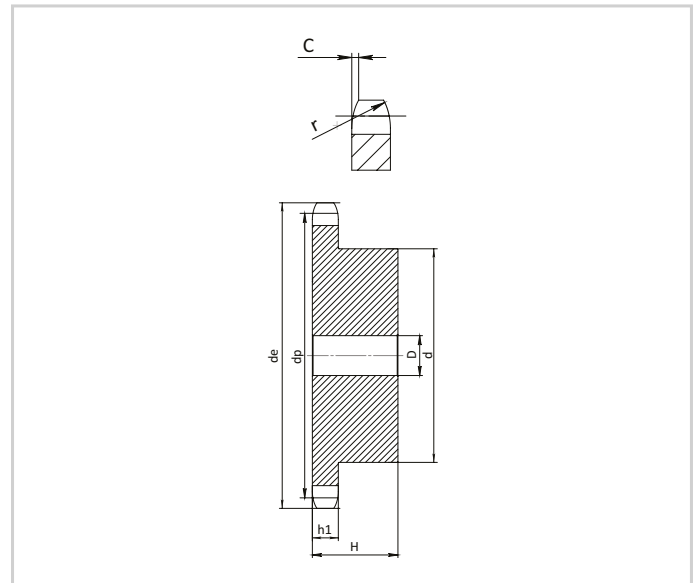


083

1/2" x 3/16"
ДЛЯ ОДНОРЯДНОЙ ЦЕПИ

Звездочка	ISO, мм
Радиус зуба r	13,0
Ширина радиуса C	1,3
Ширина зуба h1	4,5

Цепь	ISO, мм
Шаг	12,7
Внутренняя ширина	4,88
Ø ролика	7,75



Материал: C45 UNI EN 10083-1 *приваренная ступица: материал FE50

Z	De, мм	Dp, мм	Однорядная 083-1			
			Артикул	d, мм	D, мм	H, мм
8	38,5	33,18	PS07008	21	8	14
9	41,5	37,13	PS07009	25	8	14
10	46,2	41,10	PS07010	28	8	14
11	49,6	45,07	PS07011	31	8	16
12	53,9	49,07	PS07012	35	8	16
13	58,4	53,06	PS07013	39	8	16
14	62,8	57,07	PS07014	43	8	16
15	66,8	61,09	PS07015	47	8	16
16	70,9	65,10	PS07016	50	10	18
17	74,9	69,11	PS07017	50	10	18
18	78,9	73,14	PS07018	50	10	18
19	82,9	77,16	PS07019	50	10	18
20	86,9	81,19	PS07020	50	10	18
21	91,0	85,22	PS07021	60	12	20
22	95,0	89,24	PS07022	60	12	20
23	99,0	93,27	PS07023	60	12	20
24	103,0	97,29	PS07024	60	12	20
25	107,1	101,33	PS07025	60	12	20
26	111,2	105,36	PS07026	70	16	20
27	115,4	109,40	PS07027	70	16	20
28	119,4	113,42	PS07028	70	16	20
29	123,4	117,46	PS07029	70	16	20
30	127,5	121,50	PS07030	70	16	20
31	131,5	125,54	PS07031	70	16	20
32	135,5	129,56	PS07032	70	16	20
33	139,6	133,60	PS07033	70	16	20
34	143,6	137,64	PS07034	70	16	20
35	147,6	141,68	PS07035	70	16	20
36	151,7	145,72	PS07036	70	16	25
37	155,7	149,76	PS07037	70	16	25
38	159,8	153,80	PS07038	70	16	25
39	163,8	157,83	PS07039	70	16	25
40	167,8	161,87	PS07040	70	16	25
45	88,5	86,01	PS02045	40	10	18
50	98,0	95,55	PS02050	50	12	20
57	111,4	108,93	PS02057	50	12	20
60	117,1	114,62	PS02060	62*	12	20
76	147,6	145,19	PS02076	80*	16	34