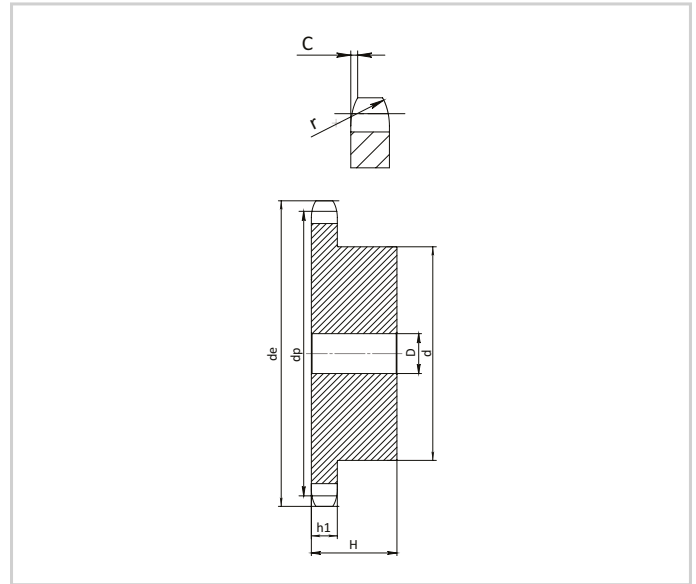


081

## 1/2" x 1/8" ДЛЯ ОДНОРЯДНОЙ ЦЕПИ

Звездочка	ISO, мм
Радиус зуба r	13,0
Ширина радиуса C	1,3
Ширина зуба h1	3,0

Цепь	ISO, мм
Шаг	12,7
Внутренняя ширина	3,3
Ø ролика	7,75



Материал: C45 UNI EN 10083-1 \*приваренная ступица: материал FE50

Z	De, мм	Dp, мм	Однорядная 081-1			
			Артикул	d, мм	D, мм	H, мм
8	37,2	33,18	PS06008	21	8	14
9	41,5	37,13	PS06009	25	8	14
10	46,2	41,10	PS06010	28	8	14
11	49,6	45,07	PS06011	31	8	16
12	53,9	49,07	PS06012	35	8	16
13	58,4	53,06	PS06013	39	8	16
14	62,8	57,07	PS06014	43	8	16
15	66,8	61,09	PS06015	47	8	16
16	70,9	65,10	PS06016	50	10	18
17	74,9	69,11	PS06017	50	10	18
18	78,9	73,14	PS06018	50	10	18
19	82,9	77,16	PS06019	50	10	18
20	86,9	81,19	PS06020	50	10	18
21	91,0	85,22	PS06021	60	12	20
22	95,0	89,24	PS06022	60	12	20
23	99,0	93,27	PS06023	60	12	20
24	103,0	97,29	PS06024	60	12	20
25	107,1	101,33	PS06025	60	12	20
26	111,2	105,36	PS06026	70	16	20
27	115,4	109,40	PS06027	70	16	20
28	119,4	113,42	PS06028	70	16	20
29	123,4	117,46	PS06029	70	16	20
30	127,5	121,50	PS06030	70	16	20
31	131,5	125,54	PS06031	70	16	20
32	135,5	129,56	PS06032	70	16	20
33	139,6	133,60	PS06033	70	16	20
34	143,6	137,64	PS06034	70	16	20
35	147,6	141,68	PS06035	70	16	20
36	151,7	145,72	PS06036	70	16	25
37	155,7	149,76	PS06037	70	16	25
38	159,8	153,80	PS06038	70	16	25
39	163,8	157,83	PS06039	70	16	25
40	167,8	161,87	PS06040	70	16	25
45	88,5	86,01	PS02045	40	10	18
50	98,0	95,55	PS02050	50	12	20
57	111,4	108,93	PS02057	50	12	20
60	117,1	114,62	PS02060	62*	12	20
76	147,6	145,19	PS02076	80*	16	34