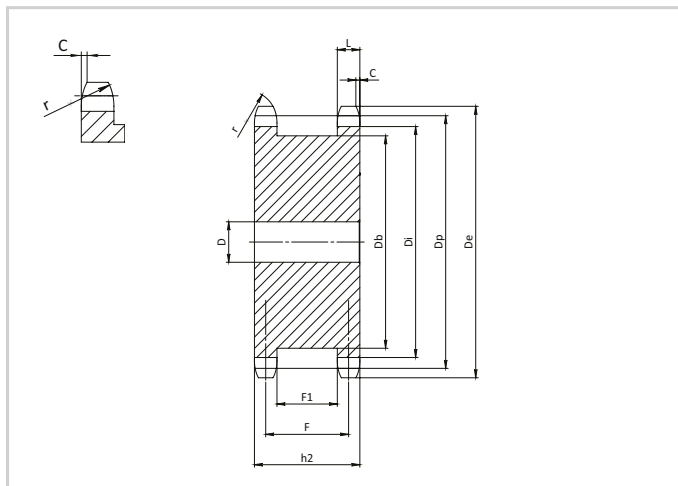


06В

**3/8" x 7/32"
 ДЛЯ ДВУХ ОДНОРЯДНЫХ ЦЕПЕЙ**

Звездочка	ISO, мм
Радиус зуба r	10,0
Ширина радиуса C	1,0
Ширина зуба h1	5,3

Цепь	ISO, мм
Шаг	9,525
Внутренняя ширина	5,72
Ø ролика	6,35



Материал: C45 UNI EN 10083-1

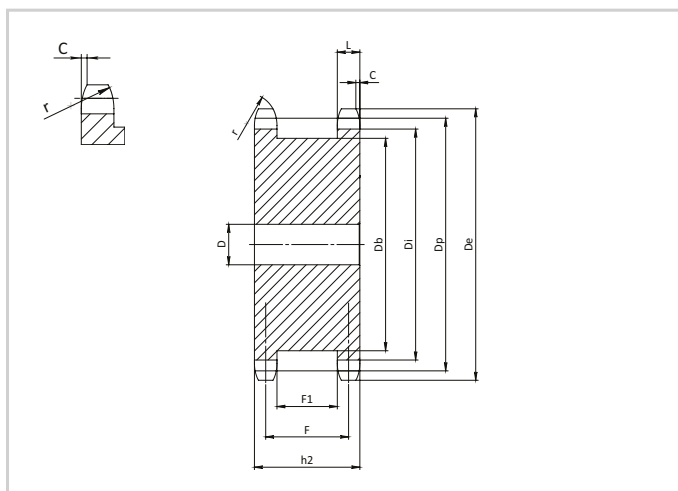
Z	De, мм	Dr, мм	Однорядная 06В-1					
			Артикул	h ₂ , мм	F, мм	F ₁ , мм	Db, мм	D, мм
13	43,0	39,80	DS05013	24,3	19	13,7	28	10
14	46,3	42,80	DS05014	24,3	19	13,7	31	10
15	49,3	45,81	DS05015	24,3	19	13,7	34	10
16	52,3	48,82	DS05016	24,3	19	13,7	37	10
17	55,3	51,83	DS05017	24,3	19	13,7	40	10
18	58,3	54,85	DS05018	24,3	19	13,7	43	10
19	61,3	57,87	DS05019	24,3	19	13,7	46	10
20	64,3	60,89	DS05020	24,3	19	13,7	49	10
21	68,0	63,91	DS05021	24,3	19	13,7	52	12
23	73,5	69,95	DS05023	24,3	19	13,7	59	12
25	80,0	76,00	DS05025	24,3	19	13,7	65	12

08В

**1/2" x 5/16"
 ДЛЯ ДВУХ ОДНОРЯДНЫХ ЦЕПЕЙ**

Звездочка	ISO, мм
Радиус зуба r	13,0
Ширина радиуса C	1,3
Ширина зуба h1	7,2

Цепь	ISO, мм
Шаг	12,7
Внутренняя ширина	7,75
Ø ролика	8,51



Материал: C45 UNI EN 10083-1

Z	De, мм	Dr, мм	Однорядная 08В-1					
			Артикул	h ₂ , мм	F, мм	F ₁ , мм	Db, мм	D, мм
12	53,0	49,07	DS09012	31	23,8	16,6	33	10
13	57,4	53,06	DS09013	31	23,8	16,6	37	10
14	61,8	57,07	DS09014	31	23,8	16,6	42	10
15	65,5	61,09	DS09015	31	23,8	16,6	45	10
16	69,5	65,10	DS09016	31	23,8	16,6	49	10
17	73,6	69,11	DS09017	31	23,8	16,6	53	12
18	77,8	73,14	DS09018	31	23,8	16,6	57	12
19	81,7	77,16	DS09019	31	23,8	16,6	62	12
20	85,8	81,19	DS09020	31	23,8	16,6	66	12
21	89,7	85,22	DS09021	31	23,8	16,6	70	14
23	98,2	93,27	DS09023	31	23,8	16,6	78	14
24	101,8	97,29	DS09024	31	23,8	16,6	82	14
25	105,8	101,33	DS09025	31	23,8	16,6	86	14